

# PRPRD2 (RD2) / PRPRD3 (RD3)

## Porcelain Reflective Radiant Panels Installation Instructions Instructions d'Installation des Panneaux Réflecteurs Radiant en Porcelaine

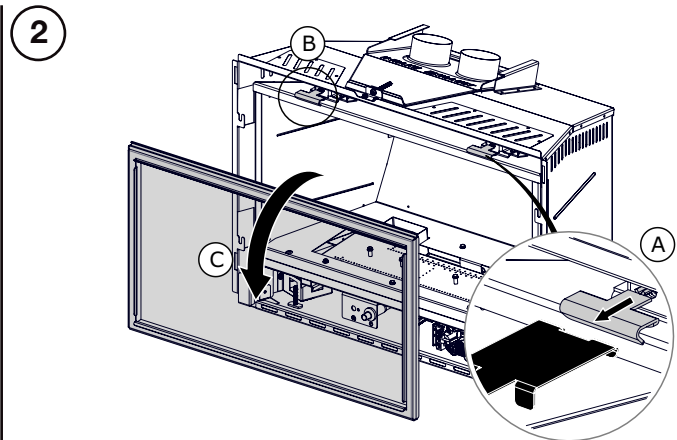
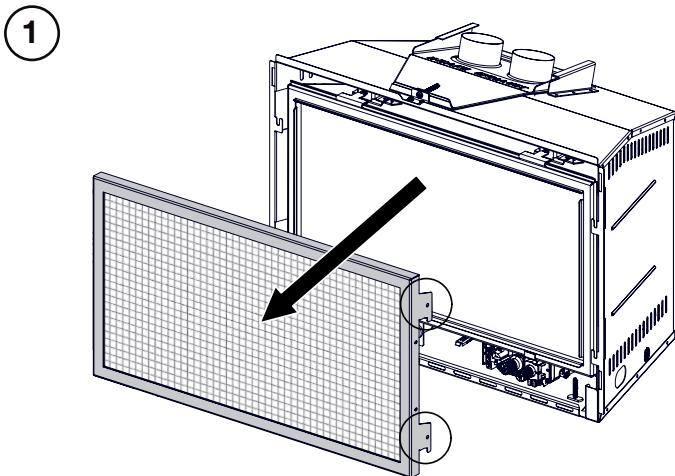
### ! WARNING

- Ensure the appliance is completely cool before starting installation.
- To avoid danger of suffocation, keep the packaging bag away from babies and children. Do not use in cribs, beds, carriages, or play pens. This bag is not a toy. Knot before throwing away.

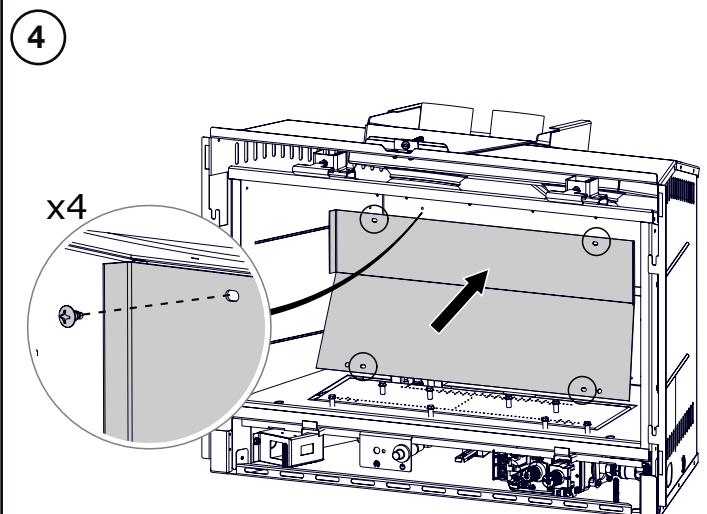
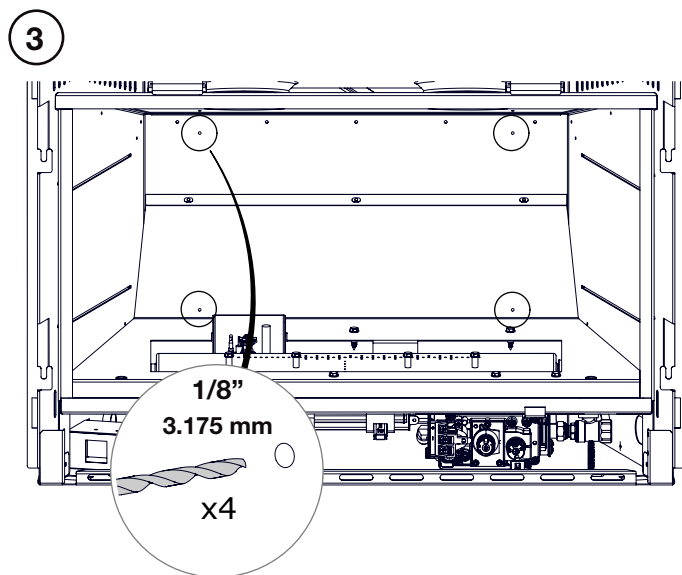
### ! AVERTISSEMENT

- Assurez-vous que l'appareil est complètement refroidi avant de commencer l'installation.
- Afin d'éviter les risques de suffocation, gardez le sac d'emballage loin des bébés et des jeunes enfants. Ne le laissez pas traîner dans les berceaux, les lits, les poussettes, ou les parcs de jeu. Ce sac n'est pas un jouet. Nouez-le avant de le jeter.

RD3 illustrated / RD3 illustrée.



Place the door face down on a soft surface.  
Placez la porte, face vers le bas, sur une surface douce.

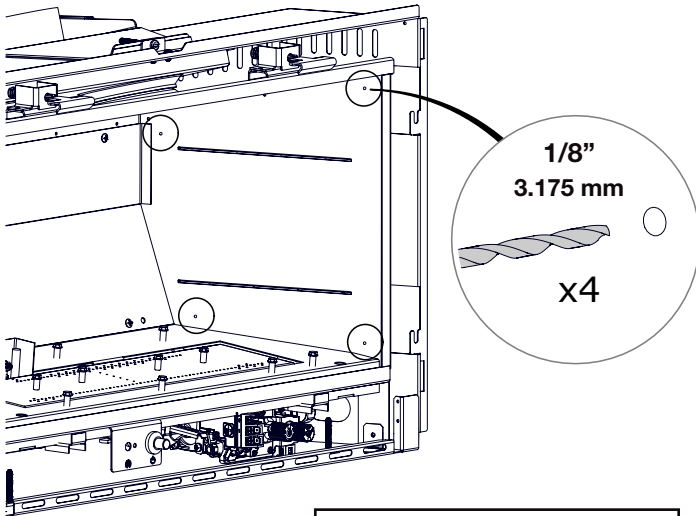


Back panel / Panneau arrière  
PRPRD2 - W475-10009437-BK2GL  
PRPRD3 - W475-10006282-BK2GL

Quality System Certified To  
**ISO**  
9001:2015

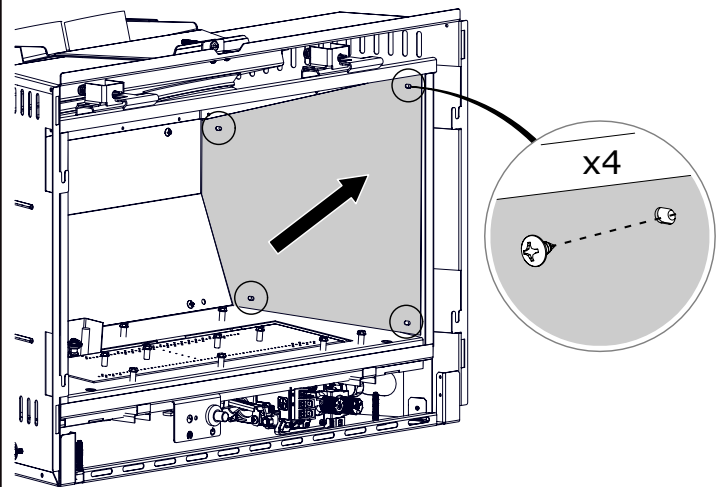
W415-10007570 / B-0 / 01.05.26

5



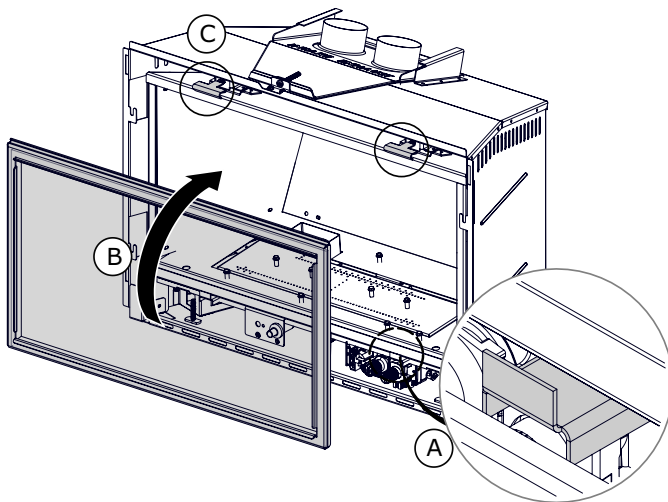
Repeat on opposite side.  
Répétez à l'autre côté.

6



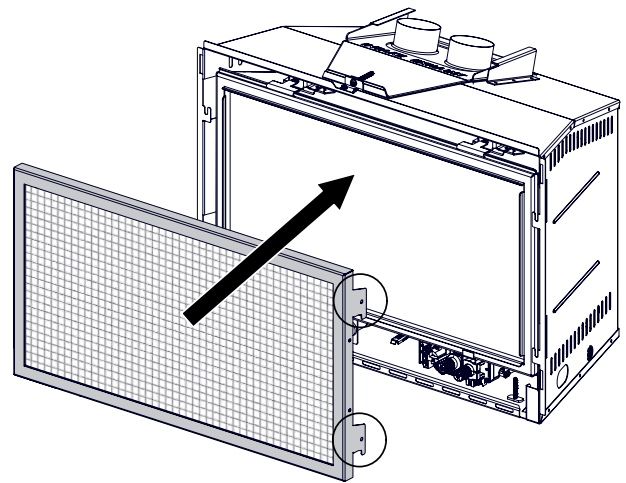
Repeat on opposite side. / Répétez à l'autre côté.  
PRPRD2:  
Right panel W475-10009436-BK2GL Panneau droit  
Left panel W475-10009435-BK2GL Panneau gauche  
PRPRD3:  
Right panel W475-10006669-BK2GL Panneau droit  
Left panel W475-10006278-BK2GL Panneau gauche

7



Re-install the door, ensuring to latch the two top latches.  
Ré-installez la porte. Assurez-vous de verrouiller les deux loquets supérieur.

8



Re-install the safety barrier.  
Ré-installez l'écran de protection.