

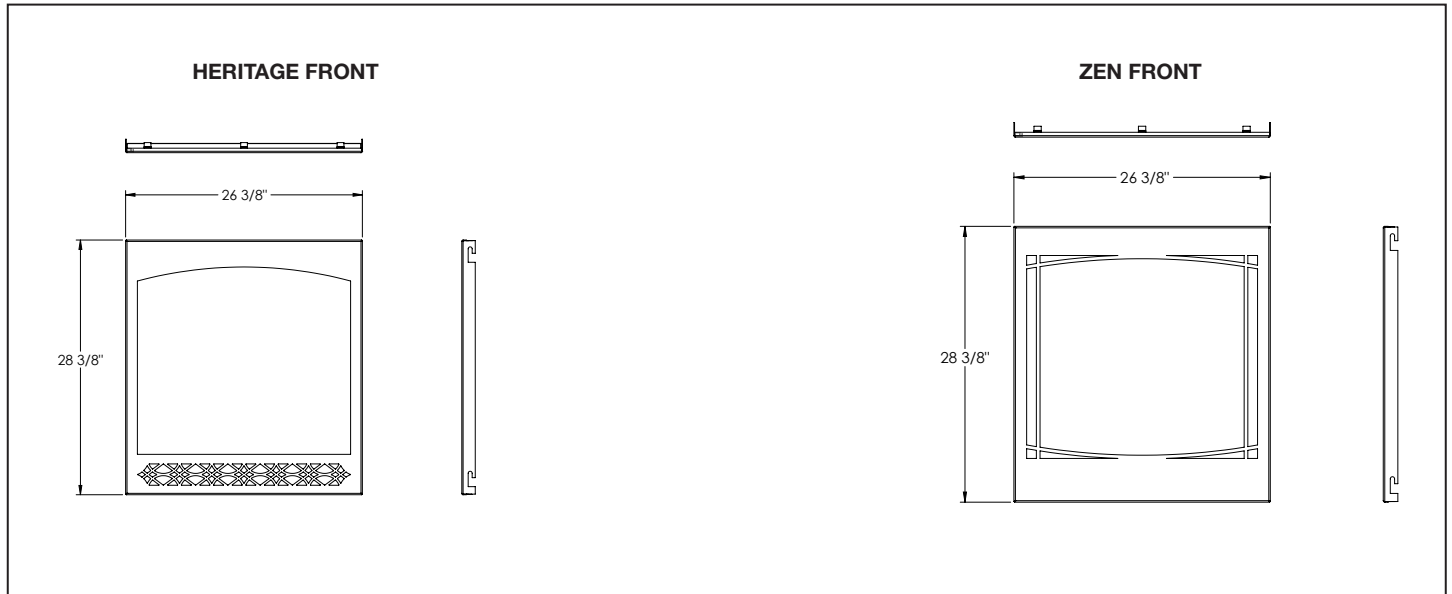
# BUILDER SERIES 30 DIRECT VENT GAS FIREPLACE



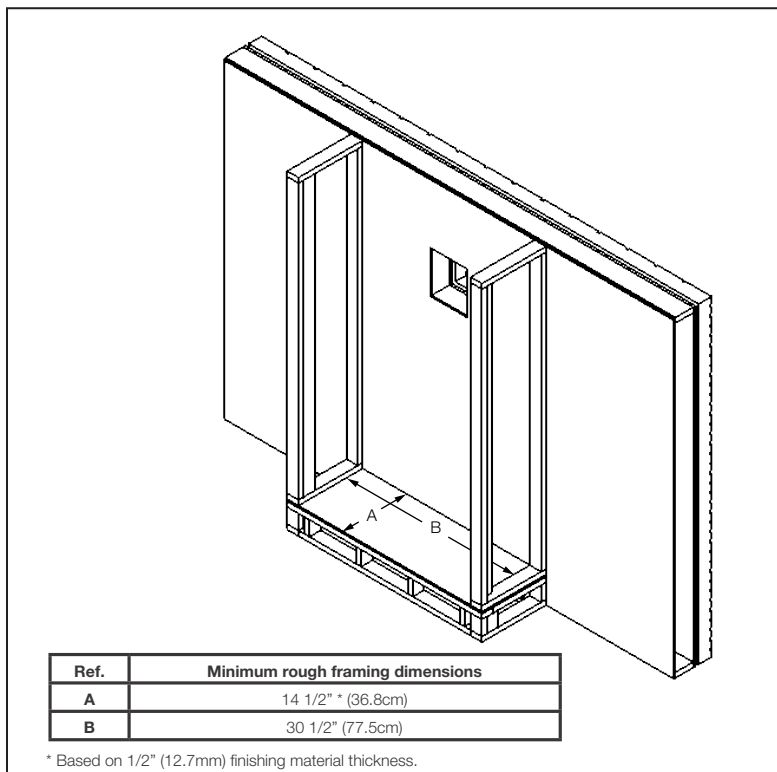
## Specifications

Model	BTU	Width		Height		Depth		Viewing Area
		Actual	Framing	Actual	Framing	Actual	Framing	
CB30-1	15,000	30	30 1/2	34 5/8	35	14	14 1/2	23 11/16 X 25 11/16

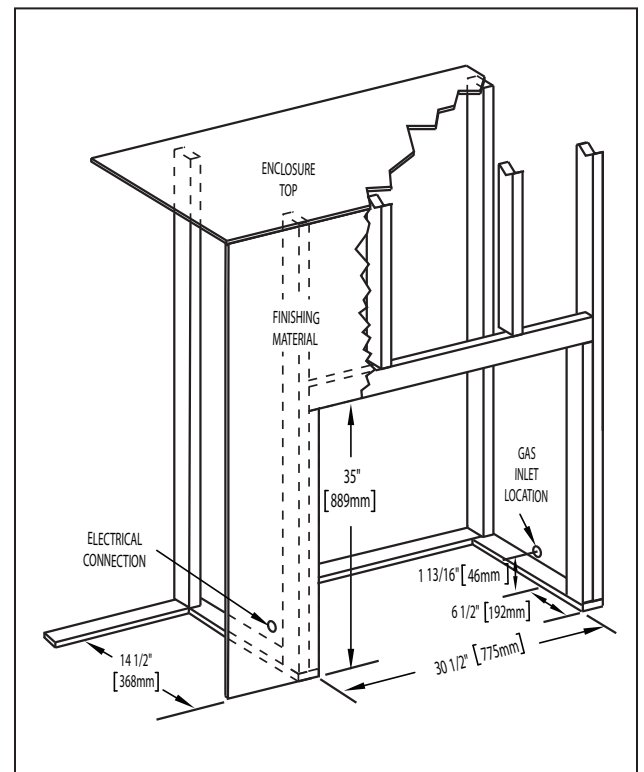
## Front Options



## Rough Framing



## Finish Framing

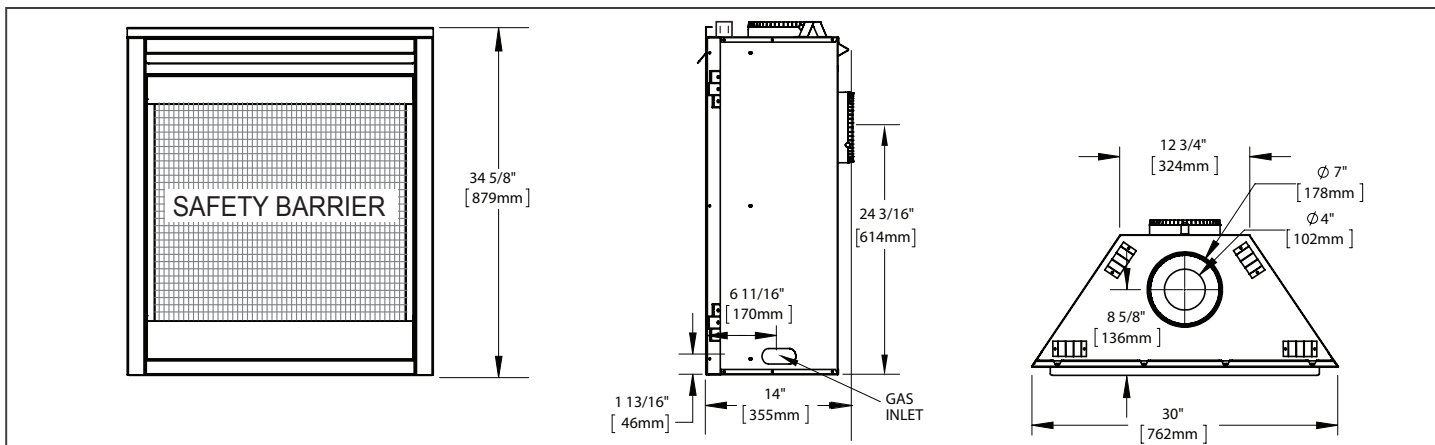


# BUILDER SERIES 30 DIRECT VENT GAS FIREPLACE

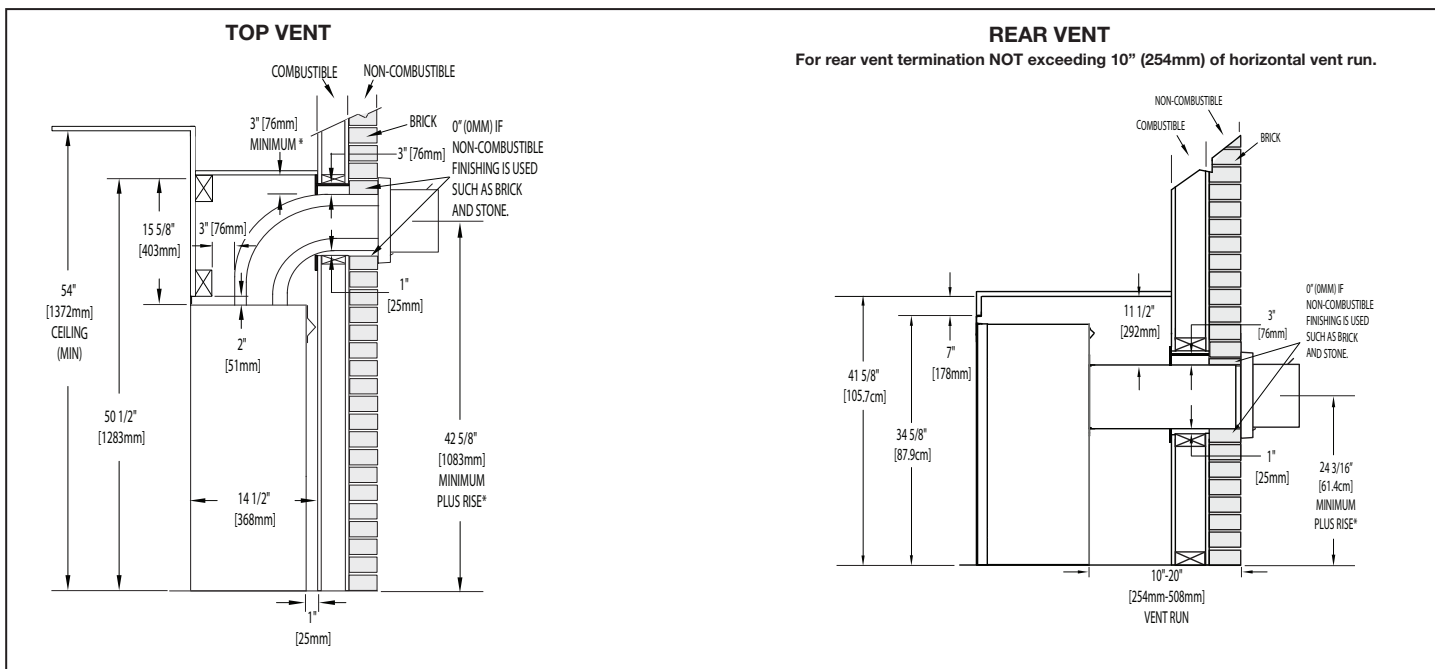


Product information provided is not complete and is subject to change without notice. Please consult the installation manual for the most up to date installation information.

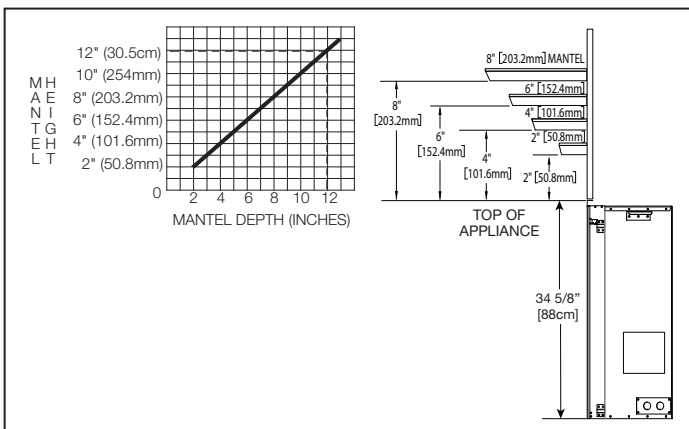
## Dimensions



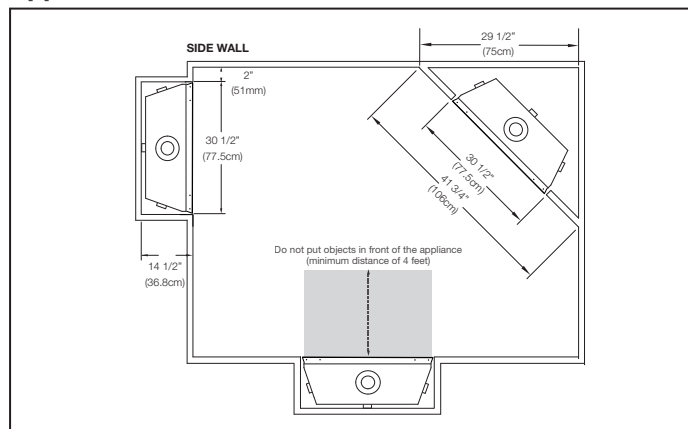
## Wall Penetration



## Combustible Mantel Clearances



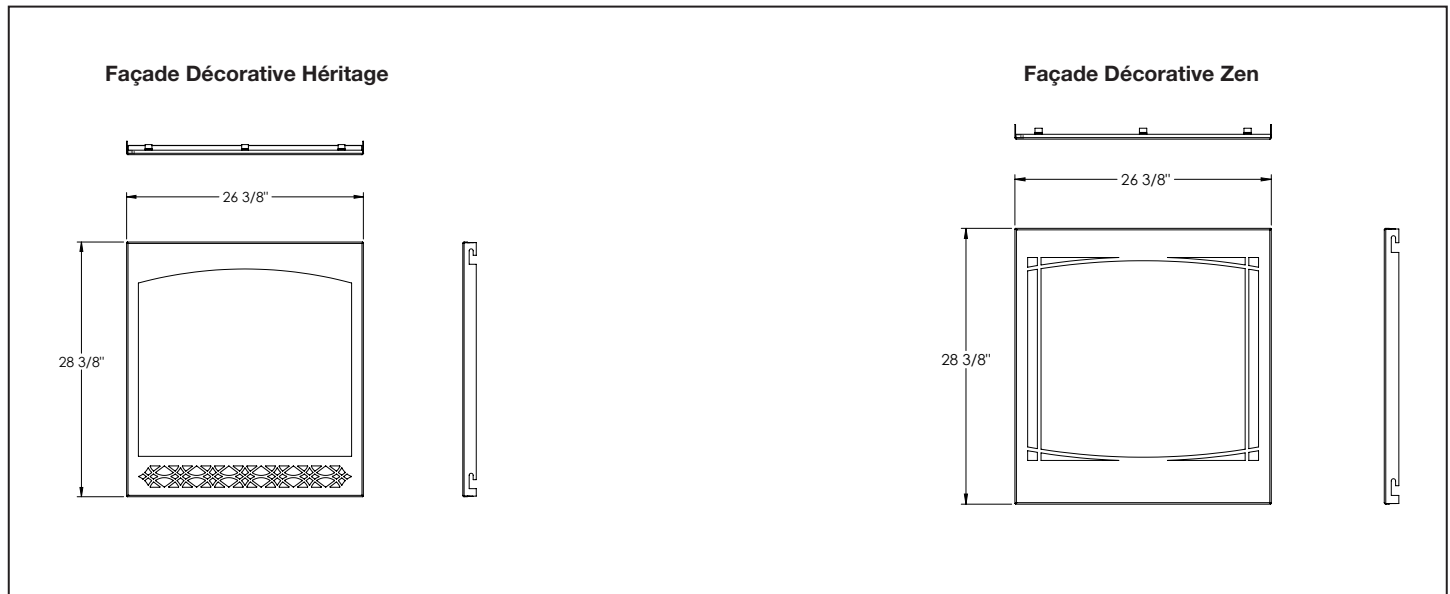
## Appliance Location



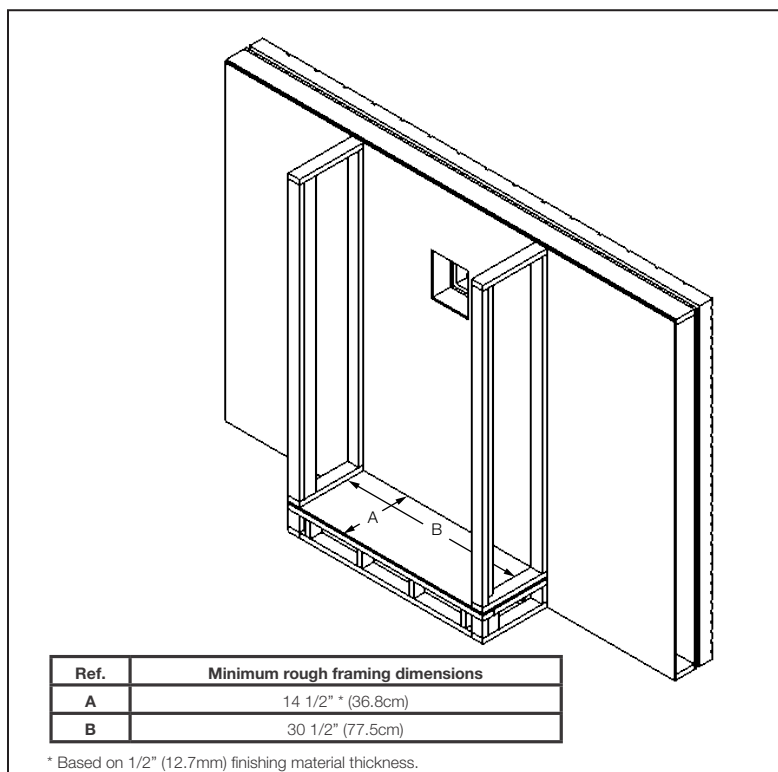
## Spécifications

Modèle	BTU	Largeur		Hauteur		Profondeur		Dimensions de Vision
		Réel	Ossature	Réel	Ossature	Réel	Ossature	
CB30-1	15,000	30	30 1/2	34 5/8	35	14	14 1/2	23 11/16 X 25 11/16

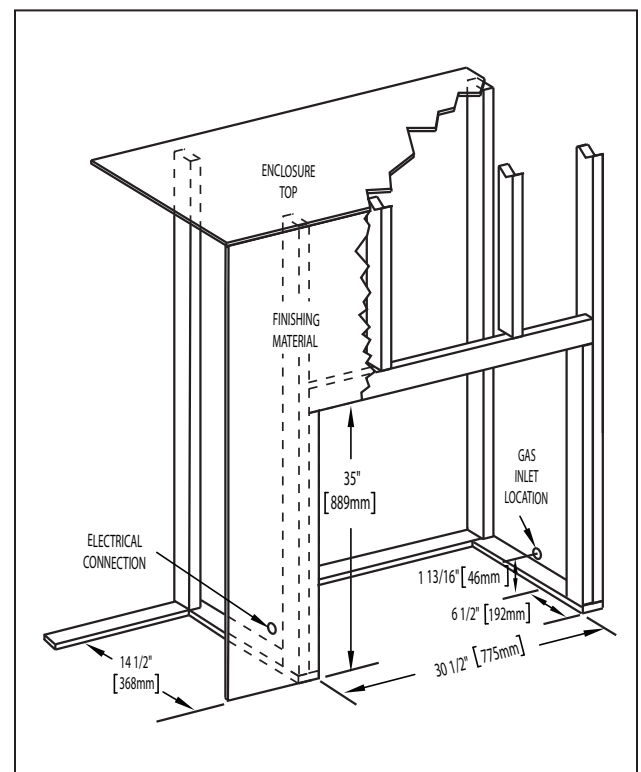
## Façades Décoratives



## Ossature approximatif



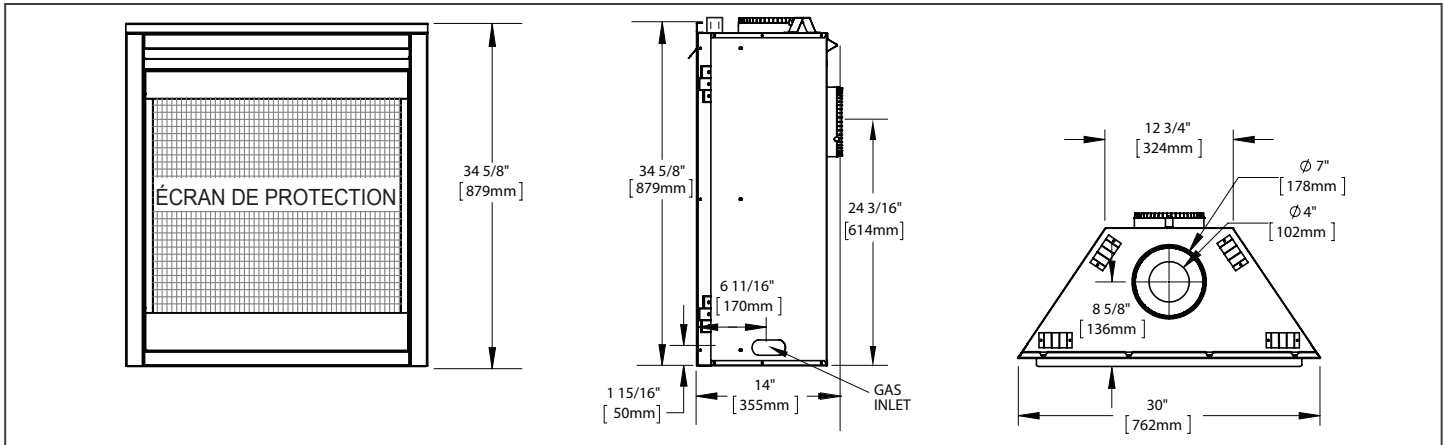
## Ossature fini



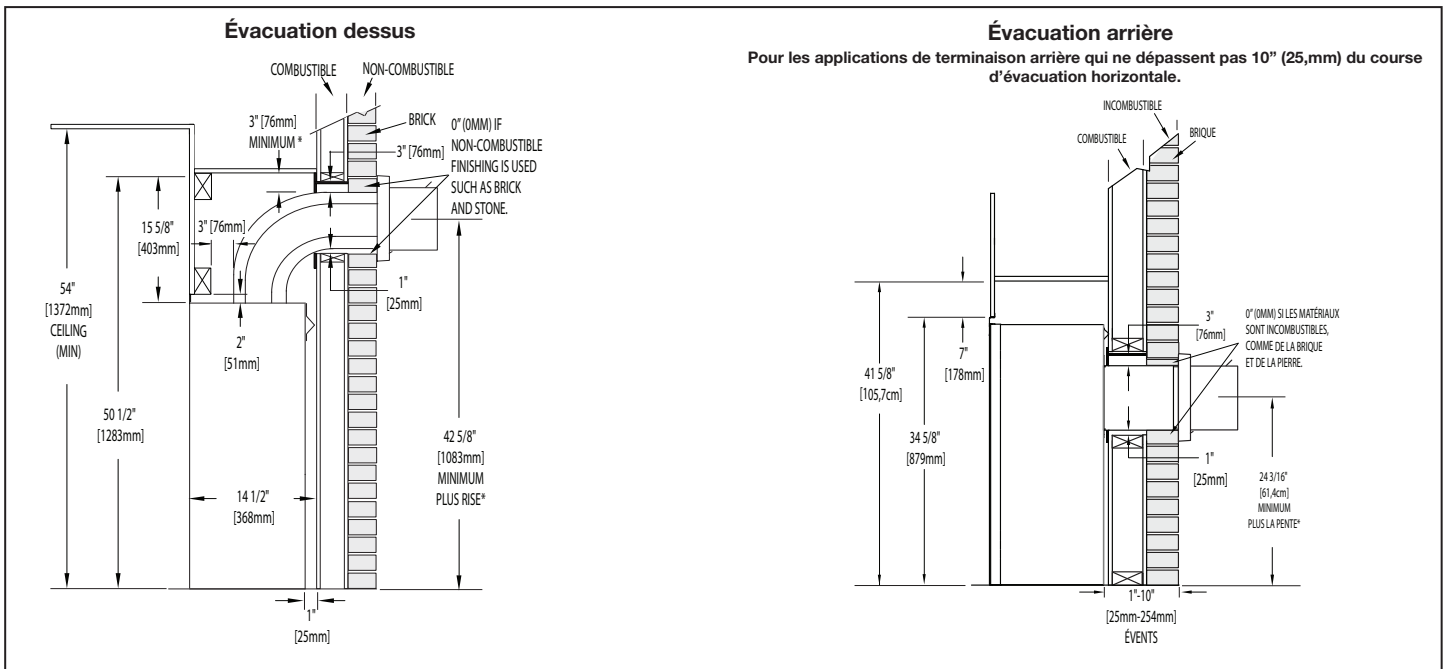
# SÉRIE CONTRACTEUR 30 FOYER À GAZ VENTILÉ

Information du produit fourni n'est pas complet et est sujet de changer sans préavis. Consultez le manuel d'installation pour information d'installation actuel.

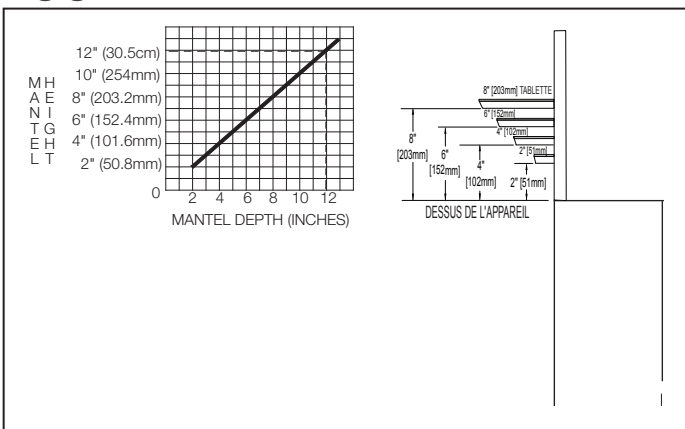
## Dimensions



## Passage d'un section dans un mur



## Dégagements Combustible de la Tablette



## Location de l'appareil

