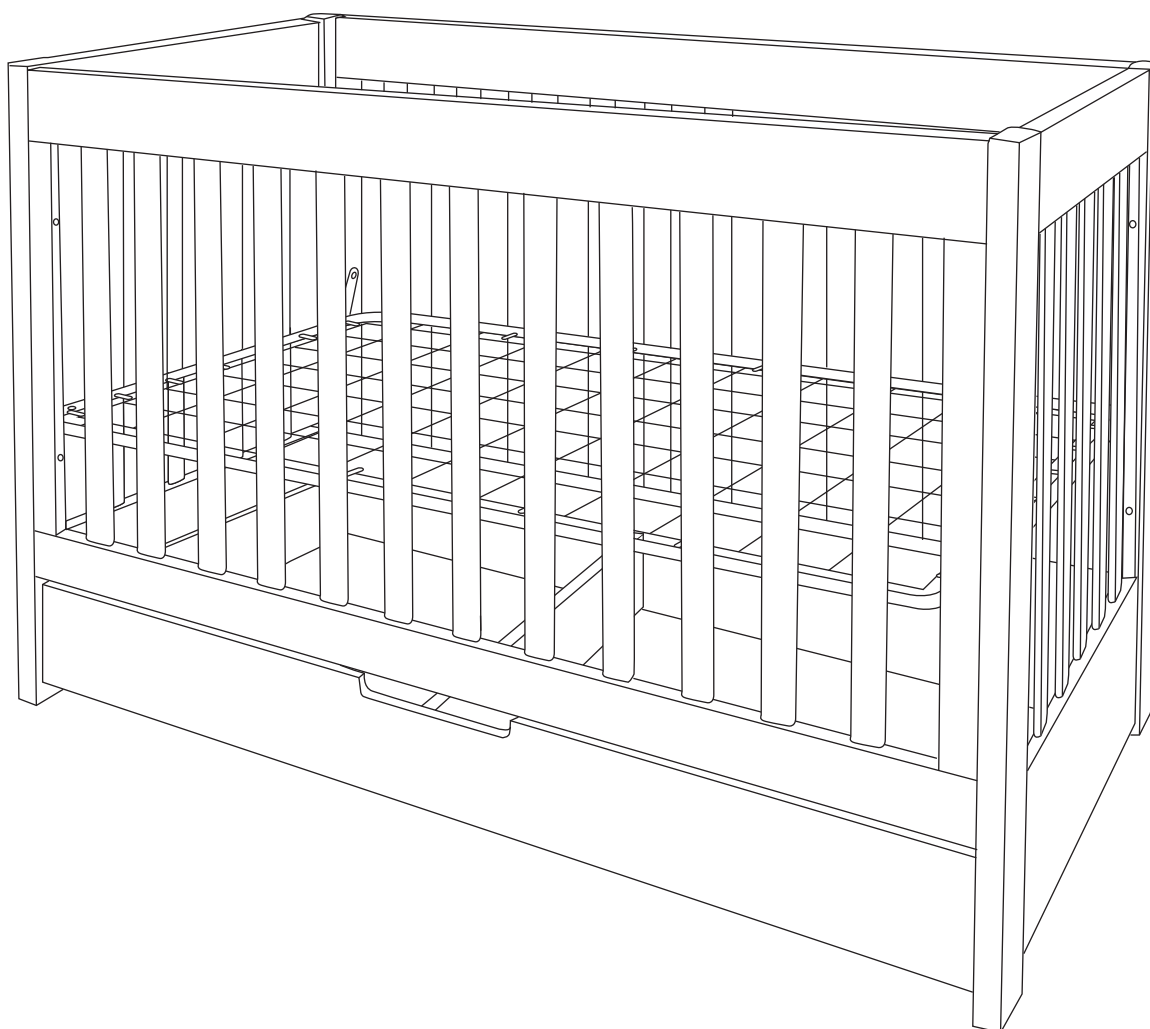


Item# 6801



Mercer 3-In-1 Convertible Crib  
Lit de bébé 3 en 1 Mercer

Assembly Instructions  
Manuel d'assemblage



Thank you for purchasing a Babyletto nursery product! To ensure safe use of your product, please follow these assembly instructions closely. If you are missing parts or have any questions, please visit our website at [www.babyletto.com/support](http://www.babyletto.com/support).

For assembly, use the Allen wrench if it is included in the hardware box. We also recommend using a Phillips head screwdriver (not included) to complete assembly. Please do not substitute parts or use power screwdrivers. Due to the nature of our materials, some variation in color, grain, or texture is to be expected.

We hope you and your growing family enjoy our product.

With thanks,  
Babyletto

*Nous vous remercions de votre achat d'un produit pour tout-petits Babyletto! Pour assurer une utilisation sans risque du produit, veuillez suivre attentivement ces directives d'assemblage. Si des pièces manquent ou si vous avez des questions, veuillez visiter notre site Web à l'adresse [www.babyletto.com/support](http://www.babyletto.com/support).*

*Pour l'assemblage, utilisez la clé Allen si c'est fournie dans la boîte de quincaillerie. Nous vous recommandons aussi d'utiliser un tournevis à tête cruciforme (non fourni) pour terminer l'assemblage. Veuillez ne pas remplacer les pièces par des pièces similaires ni utiliser de tournevis électriques. En raison de la nature de nos matériaux, il faut s'attendre à certaines variations sur le plan de la couleur, du grain ou de la texture.*

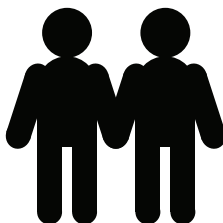
*Nous espérons que vous et votre famille grandissante aimerez notre produit.*

*Un grand merci,  
Babyletto*

---

**\* You will need two people to assemble this crib.**

*\* Deux personnes sont nécessaires pour assembler ce lit.*



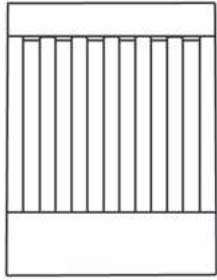
**\* Tools Needed (not included)**  
**\* Outils requis (non inclus)**



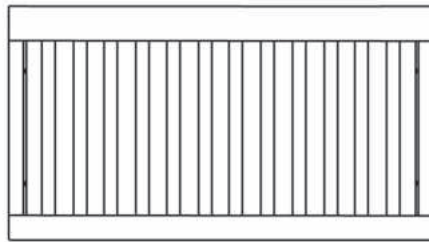
Phillips screwdriver  
Tournevis cruciforme

# PARTS • PIÈCES

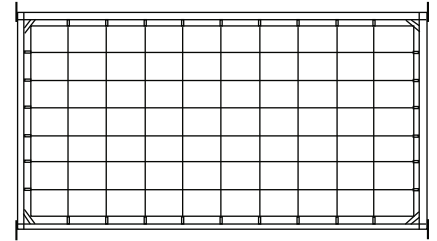
Not to Scale/Pas à l'échelle



A. Side panel (2)  
A. Panneau latéral (2)



B. Headboard (2)  
B. Panneau principal (2)



C. Mattress Support IV  
C. Support du matelas IV



D. Glide support (2)  
D. Support de glissière (2)



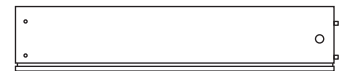
G. Left post (2)  
G. Montant gauche (2)



H. Right post (2)  
H. Montant droit (2)



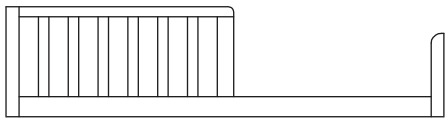
I. Drawer center  
I. Panneau central de tiroir



J. Right drawer side  
J. Côté droit de tiroir



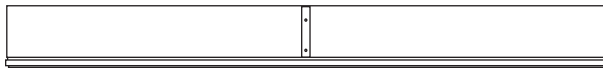
K. Left drawer side  
K. Côté gauche de tiroir



F. Toddler Bed Conversion Kit  
F. Conversion de lit pour tout-petit



L. Drawer front  
L. Façade de tiroir



M. Drawer back  
M. Arrière de tiroir



N. Drawer bottom (2)  
N. Fond de tiroir (2)



O. Left bearing glide  
O. Glissière à roulement gauche



P. Right bearing glide  
P. Glissière à roulement droite

# HARDWARE • ACCESSOIRES DE MONTAGE

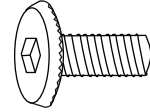
Bolts in Actual Size/Boulons (taille réelle)



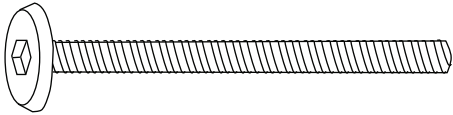
T. 1-1/4" Phillips head screw (12)  
T. Vis à tête cruciforme de 3,2 cm (1-1/4 po) (12)



U. 1/2" Phillips head screw (10)  
U. Vis à tête plate de 1,3 cm (1/2 po) (10)



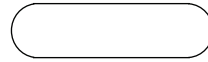
V. 5/8" Allen Head Bolt (Serrated) (4)  
V. Boulon Allen de 1,6 cm (cranté) (5/8 po) (4)



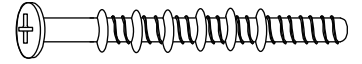
W. 2-1/4 " Allen head bolt (16)  
W. Boulon Allen de 5,7 cm (2-1/4 po) (16)



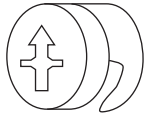
X-1. Wood dowel (4)  
X-1. Goujon de bois (4)



X-2. Small Wood dowel (4)  
X-2. Petit goujon de bois (4)



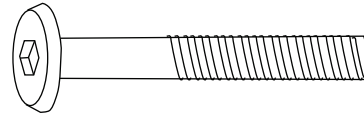
Y. Cam bolt (3)  
Y. Boulon de came (3)



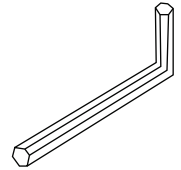
Z. Cam lock (3)  
Z. Verrou de came (3)



VV. Lock washer (20)  
VV. Rondelle de blocage (20)

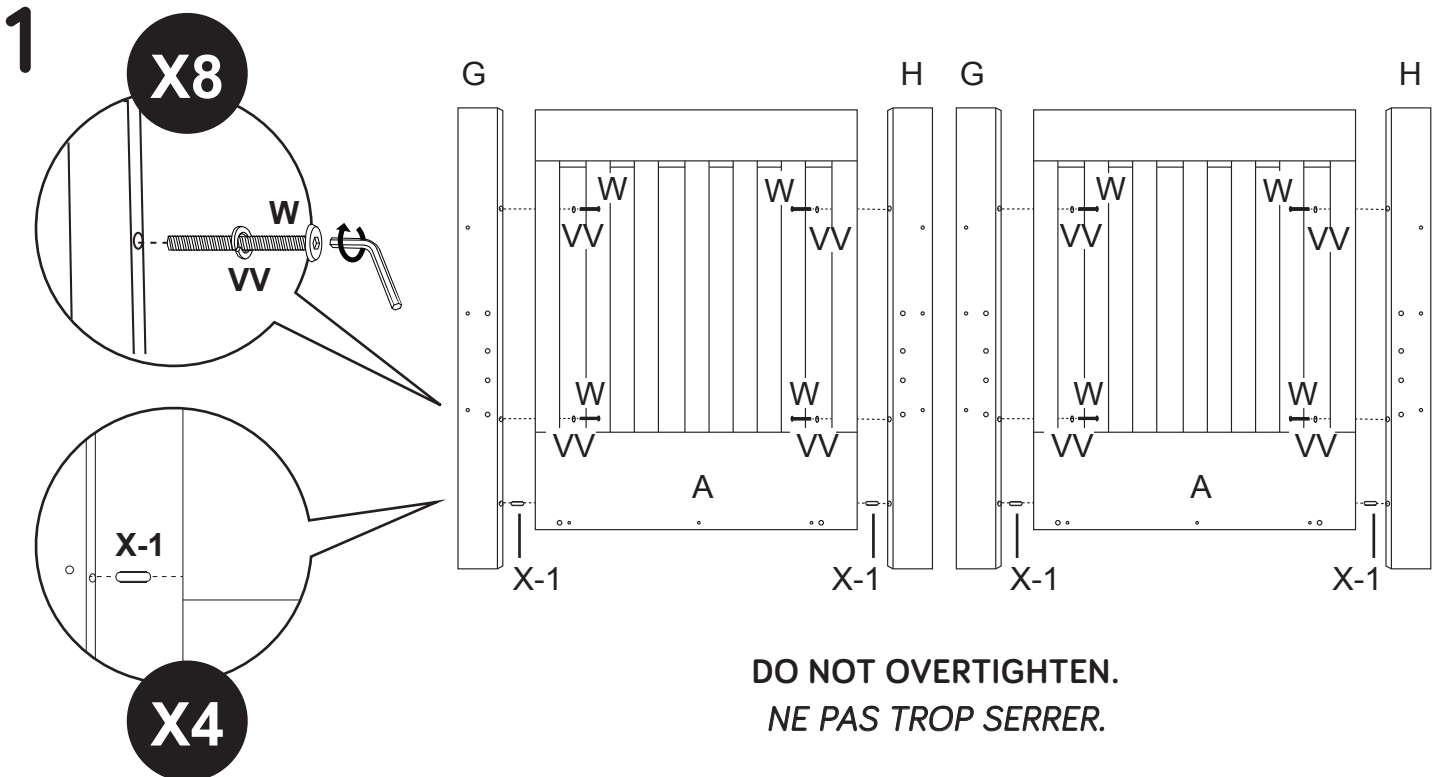


XX. 1-3/4" Allen head bolt (4)  
XX. Boulon Allen de 4,4 cm (1-3/4 po) (4)

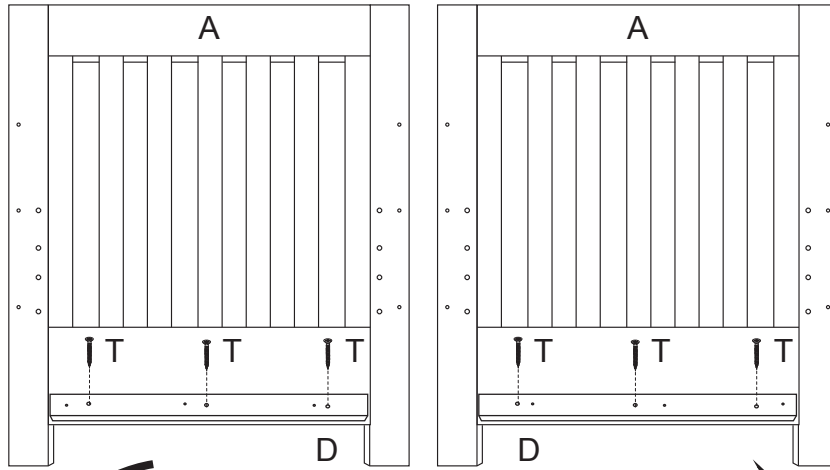


ZZ. Allen wrench  
ZZ. Clé hexagonale

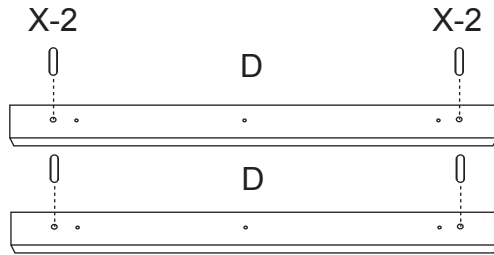
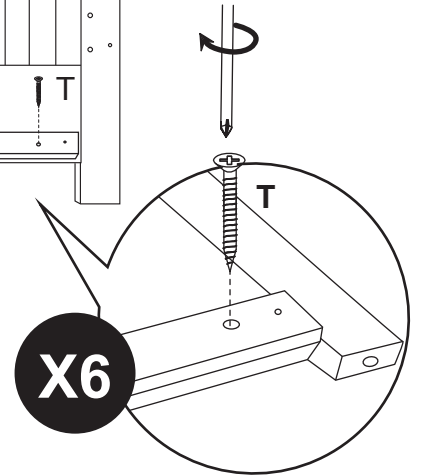
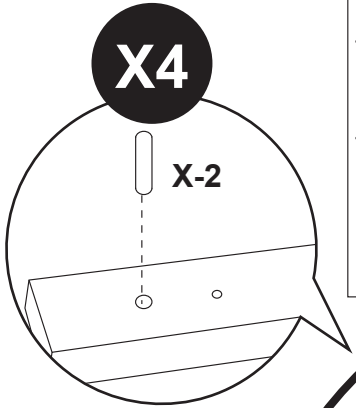
## ASSEMBLY INSTRUCTIONS • INSTRUCTIONS D'ASSEMBLAGE



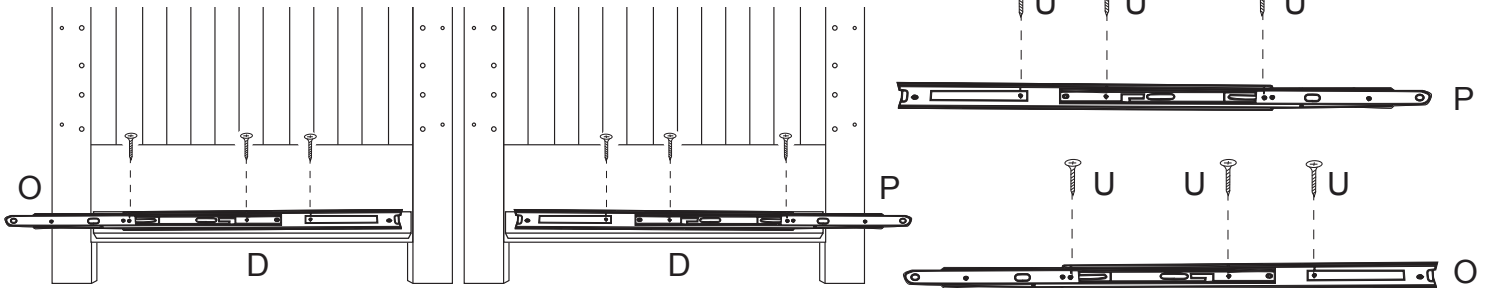
2



DO NOT OVERTIGHTEN.  
NE PAS TROP SERRER.

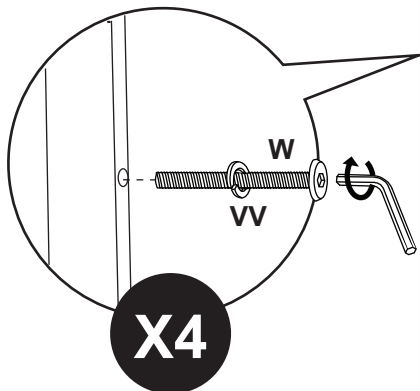


3

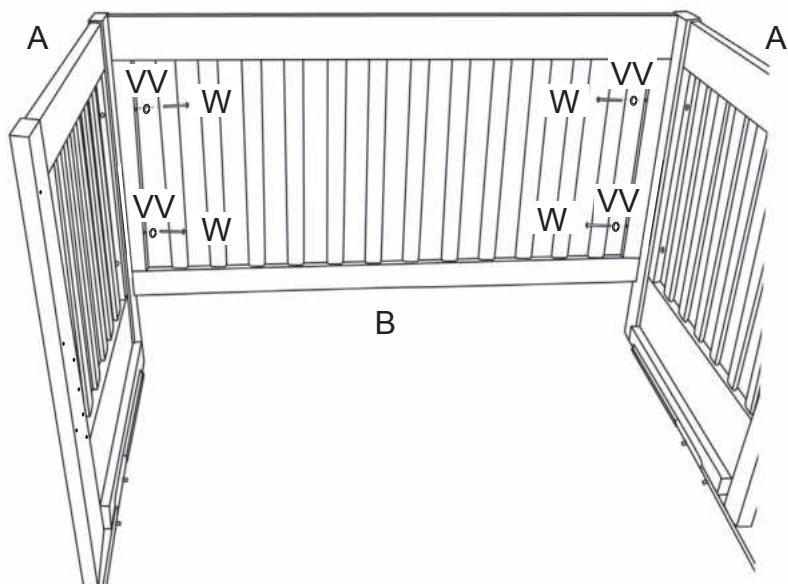


DO NOT OVERTIGHTEN.  
NE PAS TROP SERRER.

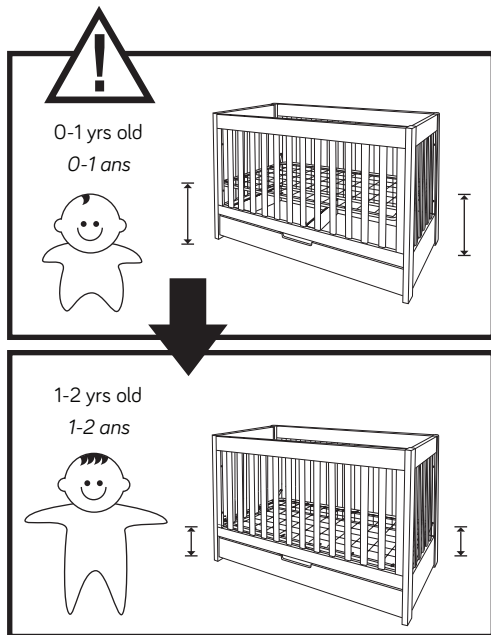
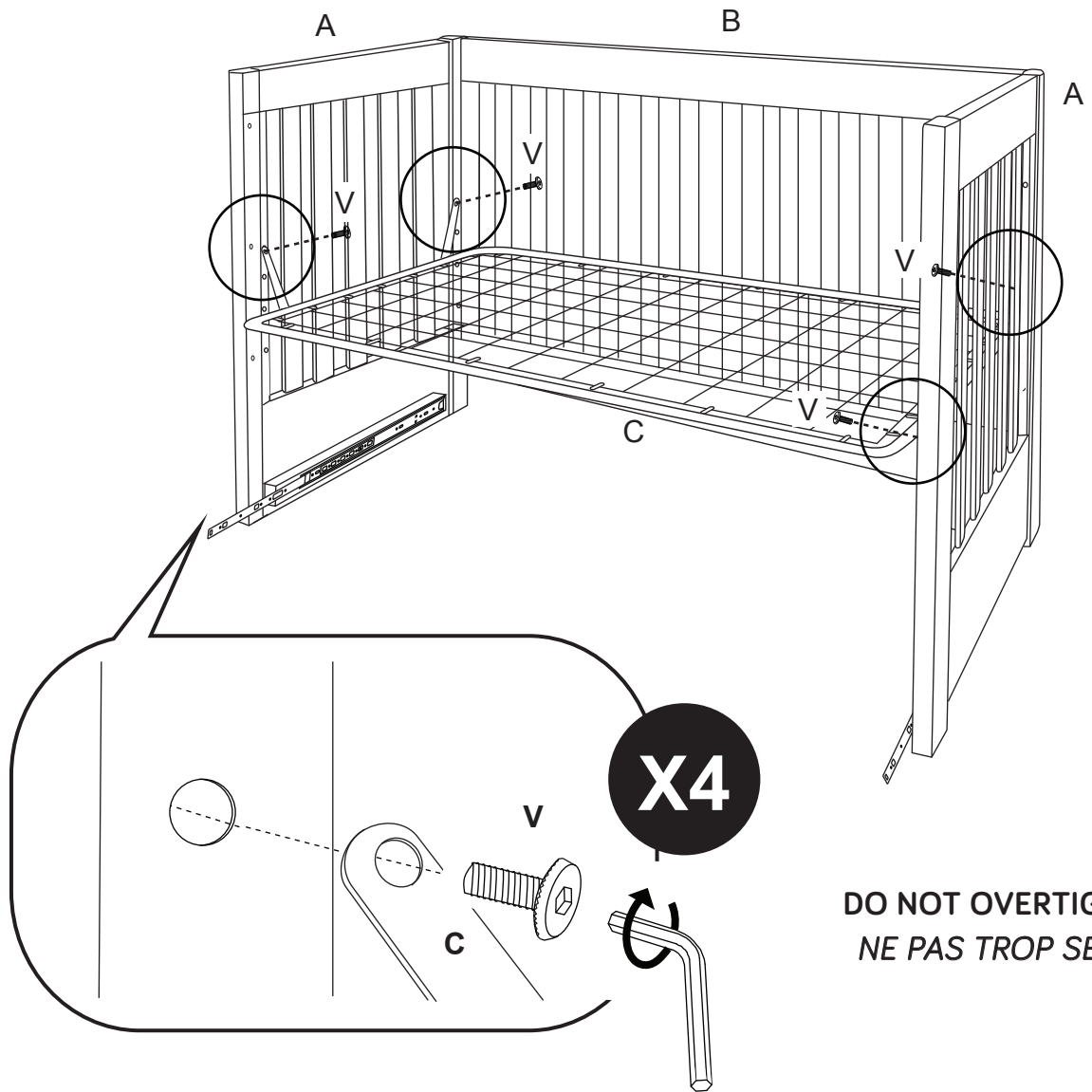
4



DO NOT OVERTIGHTEN.  
NE PAS TROP SERRER.



# 5



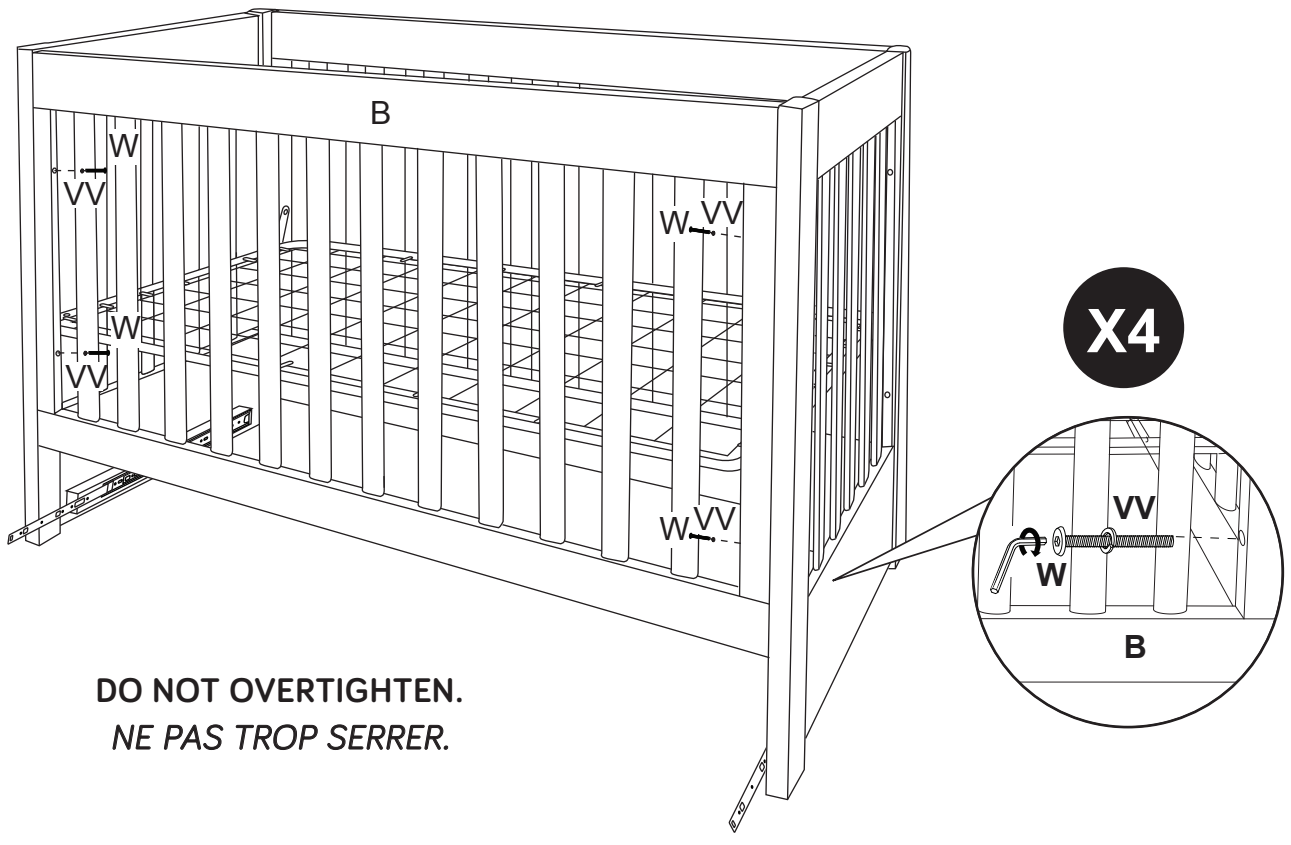
\* Make sure the mattress support IV (C) is **installed FLAT SIDE UP.**

\* Make sure the mattress support IV (C) is level.

\* *S'assurer que le support du matelas IV (C) est bien installé **LE CÔTÉ PLAT VERS LE HAUT.***

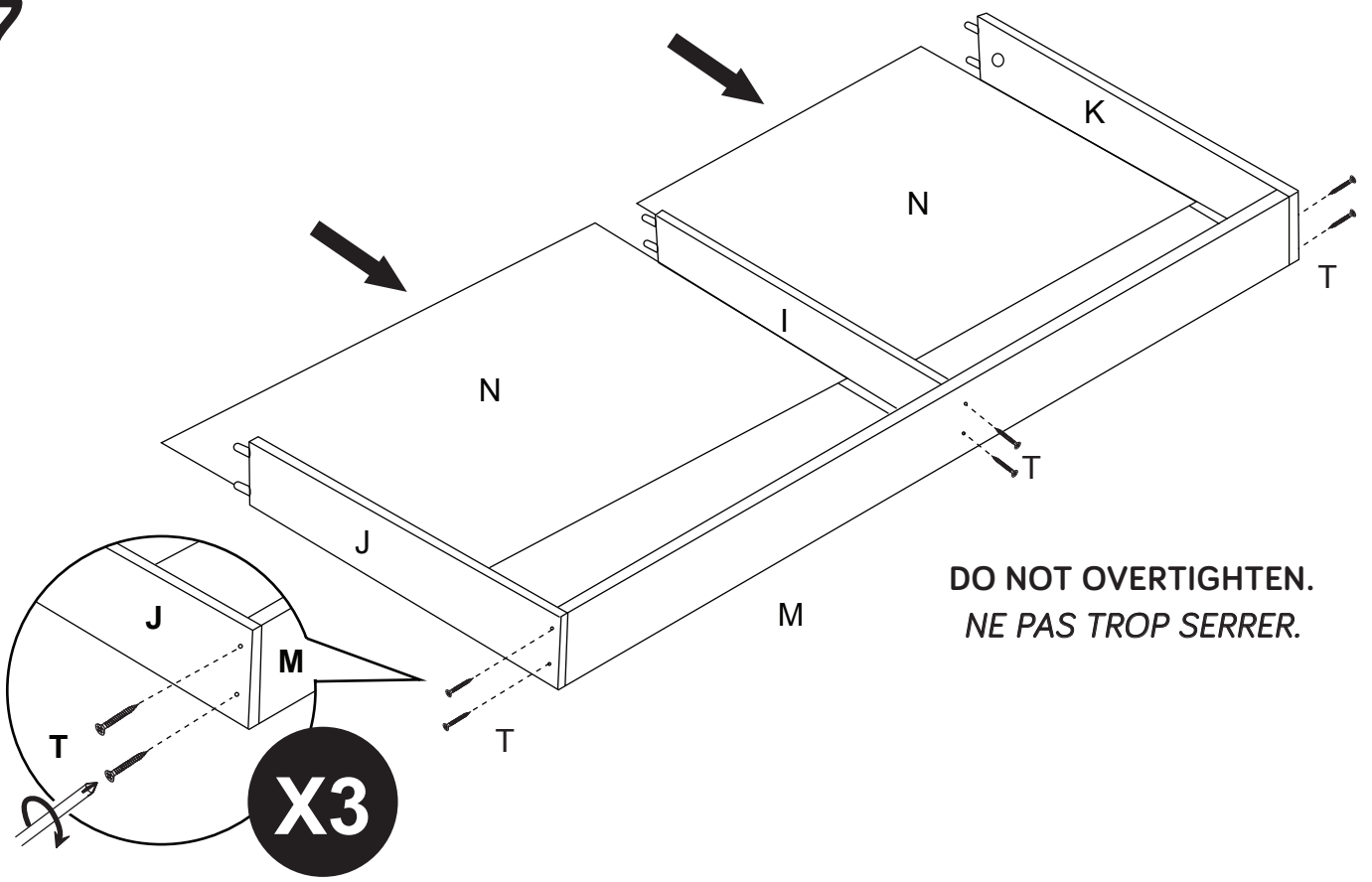
\* *S'assurer que le support du matelas IV (C) est de niveau.*

6



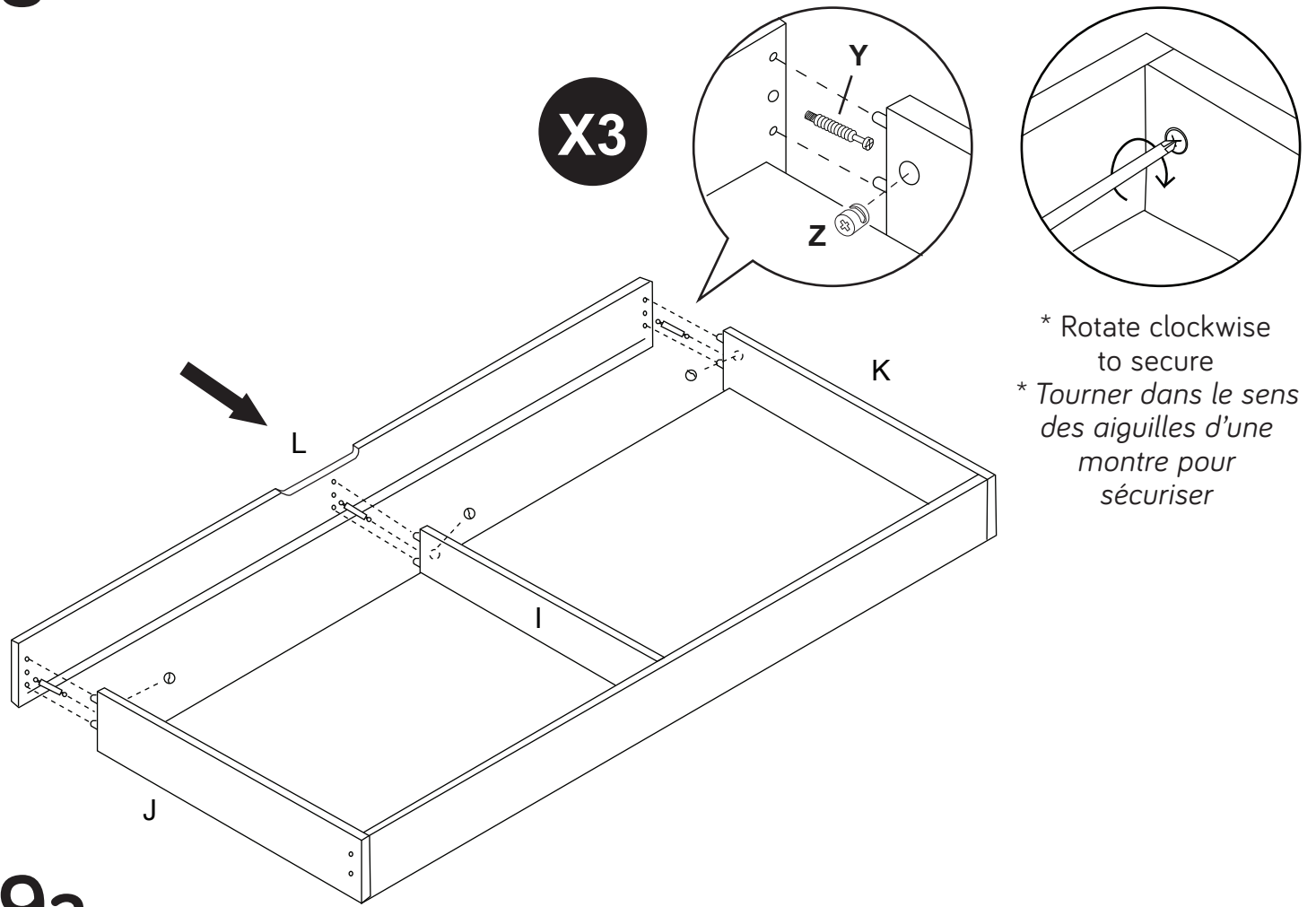
DO NOT OVERTIGHTEN.  
NE PAS TROP SERRER.

7

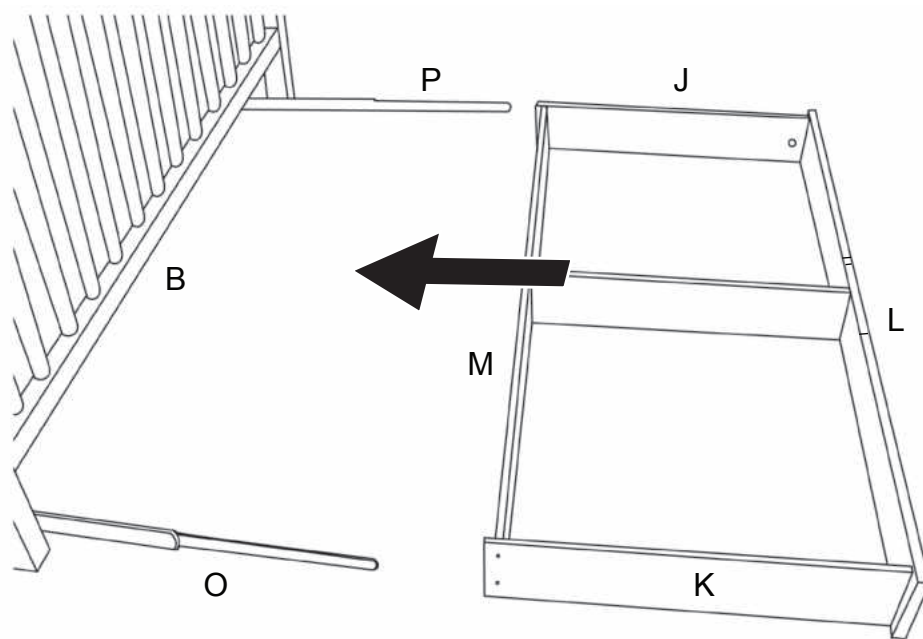


DO NOT OVERTIGHTEN.  
NE PAS TROP SERRER.

# 8

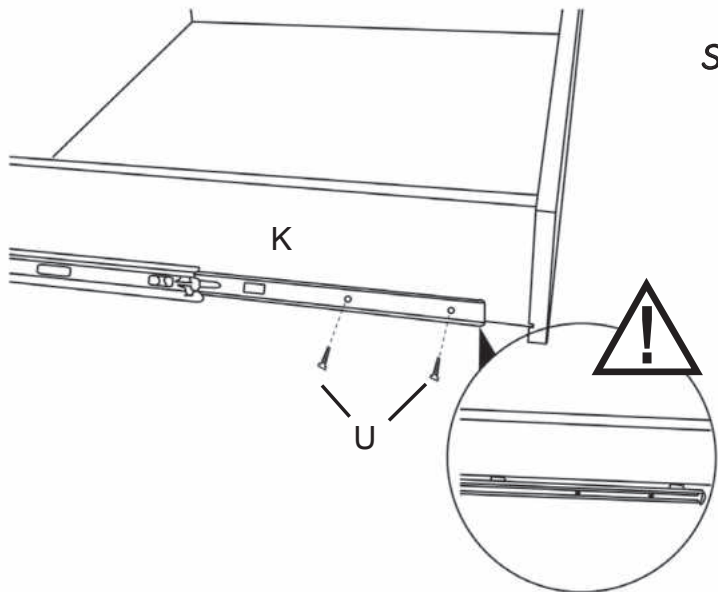


# 9a





# 9b



Make sure that the drawer is placed on the tabs on the glide rails.

*S'assurer que le tiroir est bien placé sur les onglets des glissières.*

Screw the 1/2" Phillips head screws (U) in the pre-drilled holes on the drawer side panels. The rails **should not align** with the front of the drawer.

**Do not overtighten the screws.**

*Visser les vis à tête plate de 1,3 cm (U) dans les avant-trous des côtés du tiroir. Les glissières ne doivent **pas être alignées** sur l'avant du tiroir.*

**Ne pas trop serrer les vis.**

**KEEP THIS MANUAL IN A SAFE PLACE FOR FUTURE REFERENCE.**

Recheck all screws and bolts to be sure they are fastened securely. **Do not overtighten.** Before using your crib, please read all cautionary statements on the insert sheet.

**GARDER CE MANUEL EN LIEU SÛR POUR UN USAGE ULTÉRIEUR.**

*Procéder à une nouvelle vérification des vis et des boulons pour vous assurer qu'ils sont bien fixés. **Ne pas trop serrer.** Avant d'utiliser le lit de bébé, lire tous les avertissements inscrits sur le feuillet.*



**Finish  
Terminé**

**CAUTION: ANY MATTRESS USED IN THIS CRIB MUST BE AT LEAST 27 1/4 INCHES (69CM) BY 51 5/8 INCHES (131CM) WITH A THICKNESS NOT EXCEEDING 6 INCHES (15CM).**

Please refer to the label (sample below) on the inside face of the headboard. Record the model/ item number and serial number of your crib, the name of the store where you made the purchase, the date of purchase and the wood finish in the box to the lower right.

**WE WILL ASK YOU FOR YOUR SERIAL NUMBER FOR ALL WARRANTY AND REPLACEMENT PART REQUESTS. PLEASE REFER TO THE LAST PAGE OF THIS INSTRUCTION SHEET FOR WARRANTY INFORMATION. KEEP THIS MANUAL FOR FUTURE REFERENCE.**

**CAUTION: ANY MATTRESS USED IN THIS CRIB MUST BE AT LEAST 27 1/4 INCHES (69CM) BY 51 5/8 INCHES (131CM) WITH A THICKNESS NOT EXCEEDING 6 INCHES (15CM).**

MODEL/ITEM NUMBER	XXXX
SERIAL NUMBER	XXXXXXXX
DATE OF MANUFACTURE	XX/XX

THIS PRODUCT CONFORMS TO THE APPLICABLE REGULATIONS OF THE CONSUMER PRODUCTS SAFETY COMMISSION.

8700 REX RD.  
PICO RIVERA, CA 90660  
milliondollarbabyco.com

SAMPLE LABEL

Model Number: \_\_\_\_\_

Serial Number: \_\_\_\_\_

Store Where Purchased: \_\_\_\_\_

Date of Purchase: \_\_\_\_\_

Wood Finish: \_\_\_\_\_

**Please read the Caution and Warning Statements insert before using your crib.**

**ATTENTION : TOUT MATELAS UTILISÉ DANS CE LIT DOIT MESURER AU MOINS 69 CM (27 1/4 POUCES) PAR 131 CM (51 5/8 POUCES) ET AVOIR UNE ÉPAISSEUR NE DÉPASSANT PAS 15 CM (6 POUCES).**

Veuillez consulter l'étiquette (spécimen ci-dessous) sur la face intérieure de la tête de lit. Inscrivez le numéro de modèle ou d'article et le numéro de série du lit, le nom du magasin où vous l'avez acheté, la date de l'achat et le fini du bois dans la case de droite.

**NOUS VOUS DEMANDERONS LE NUMÉRO DE SÉRIE LORS DE TOUTE DEMANDE DE GARANTIE ET DE PIÈCE DE RECHANGE. CONSULTEZ LA DERNIÈRE PAGE DE CE MANUEL D'INSTRUCTION POUR DES RENSEIGNEMENTS SUR LA GARANTIE. CONSERVEZ CE MANUEL POUR UN USAGE ULTÉRIEUR.**

**ATTENTION : TOUT MATELAS UTILISÉ DANS CE LIT DOIT MESURER AU MOINS 69 CM (27 1/4 POUCES) PAR 131 CM (51 5/8 POUCES) ET AVOIR UNE ÉPAISSEUR NE DÉPASSANT PAS 15 CM (6 POUCES).**

Numéro du modèle/produit	XXXX
Numéro de série	XXXXXXXX
Date de fabrication	XX/XX

CE PRODUIT EST CONFORME AUX RÉGLEMENTS EN VIGUEUR DE LA CONSUMER PRODUCTS SAFETY COMMISSION.

8700 REX RD.  
PICO RIVERA, CA 90660  
milliondollarbabyco.com

SPÉCIMEN D'ÉTIQUETTE

Numéro de modèle : \_\_\_\_\_

Numéro de série : \_\_\_\_\_

Magasin : \_\_\_\_\_

Date d'achat : \_\_\_\_\_

Finition : \_\_\_\_\_

**Veillez lire le feuillet de mises en garde et d'avertissements avant l'utilisation de ce lit.**



## **WARNING:**

Failure to follow these warnings and the assembly instructions could result in serious injury or death.

**READ ALL INSTRUCTIONS BEFORE ASSEMBLING CRIB. KEEP THE MANUAL FOR FUTURE USE.**

## **WARNING:**

**Parents should ensure a safe environment for the child by checking regularly, before placing the child in the product, that every component is properly and securely in place.**

- DO NOT use this crib if you cannot exactly follow the accompanying instructions.
- Infants can suffocate on soft bedding. Never add a pillow or comforter. Never place additional padding under an infant.
- To reduce the risk of SIDS, pediatricians recommend healthy infants be placed on their backs to sleep, unless otherwise advised by your physician.
- Strangulation Hazard: Strings can cause strangulation! DO NOT place items with a string around a child's neck, such as hood strings or pacifier cords. DO NOT place cords, straps, or similar items that could become wound around the child's neck in or near this crib. DO NOT suspend strings over a crib or attach strings to toys.
- To help prevent strangulation tighten all fasteners. A child can trap parts of the body or clothing on loose fasteners.
- DO NOT place a crib near a window where cords from blinds or drapes may strangle a child. DO NOT place this crib near a window or a patio door where a child could reach the cord of a blind or curtain and be strangled.
- Fall Hazard: When a child is able to pull to a standing position, set the mattress to the lowest position and remove bumper pads, large toys and other objects that could serve as steps for climbing out.
- DO NOT use this crib if the child is able to climb out unaided or is taller than 35 in. (89cm).
- Check this product for damaged hardware, loose joints, loose bolts or other fasteners, missing parts or sharp edges before and after assembly and frequently during use. Securely tighten loose bolts and other fasteners. DO NOT use crib if any parts are missing, damaged or broken. DO NOT substitute parts. Contact **Babyletto** for replacement parts and instructional literature if needed.
- DO NOT use a water mattress with this crib.
- For cribs equipped with teething rails, replace teething rail if damaged, cracked or loose.
- If refinishing, use a non-toxic finish specified for children's products.
- Never use plastic shipping bags or other plastic films as mattress covers because they can cause suffocation.
- Infants can suffocate in gaps between crib sides when used with a mattress that is too small.
- Follow warnings on all products in a crib.
- Ensure that the sides are properly latched or locked in place when the crib is occupied.
- The mattress used with this crib should not be more than 15cm thick and should be of such length with width that the gap between the mattress and the sides of the crib is no more than 3cm when the mattress is pushed into the corner of the crib.

## **WARNING:**

Please do NOT remove any wood screws in the normal disassembly of the crib.



## **AVERTISSEMENT :**

Le non respect des avertissements et directives d'assemblage peut entraîner de graves blessures ou la mort.

**LIRE TOUTES LES INSTRUCTIONS AVANT D'ASSEMBLER LE LIT.  
CONSERVER CE MANUEL POUR UN USAGE ULTÉRIEUR.**



## **AVERTISSEMENT :**

**Avant de placer l'enfant dans ce lit, les parents doivent s'assurer que son environnement est sécuritaire en vérifiant régulièrement que toutes les composantes sont correctement fixées.**

- NE PAS utiliser ce lit de bébé si vous n'êtes pas en mesure de suivre les instructions qui l'accompagnent.
- Les nourrissons peuvent s'étouffer avec des accessoires de literie souples. Ne jamais ajouter un oreiller ou un édredon. Ne jamais placer un coussin supplémentaire sous un nourrisson.
- Pour réduire les risques de SMSN, les pédiatres recommandent de placer les nourrissons en bonne santé sur le dos pour dormir, sauf indication contraire de votre médecin.
- Risque de strangulation: Les cordons peuvent causer un étranglement! NE PAS placer un objet muni d'une ficelle autour du cou de l'enfant, tels que les cordons d'un capuchon ou d'une sucette. Ne fixer au lit aucun cordon, ni ruban ou objet semblable pouvant s'enrouler autour du cou de l'enfant, ni à proximité du lit. NE PAS suspendre de ficelles au-dessus du lit, ni en attacher aux jouets.
- Pour éviter tout risque d'étranglement, vérifier le serrage des pièces. Un enfant peut coincer une partie de son corps ou ses vêtements entre des pièces mal serrées.
- NE PAS placer un lit de bébé près d'une fenêtre où les cordons des stores ou des rideaux pourraient étrangler l'enfant. NE PAS placer ce lit de bébé près d'une fenêtre ou d'une porte-fenêtre où l'enfant pourrait atteindre le cordon des stores ou des rideaux et s'étrangler.
- Risque de chute: Lorsque l'enfant est capable de se tenir debout, régler le matelas à la position inférieure et enlever les coussins de contour, les grands jouets et tout autre objet dont l'enfant pourrait se servir pour sortir du lit.
- NE PAS utiliser ce lit si l'enfant est capable d'en sortir sans aide ou mesure plus de 89 cm (35 po).
- Vérifier que le produit ne comporte pas de pièce endommagée ni joint, boulon ou élément desserré, pièce manquante ou arête tranchante avant et après l'assemblage et fréquemment pendant l'utilisation. Serrer fermement les boulons lâches et autres pièces de fixation. NE PAS utiliser le lit si des pièces sont manquantes, endommagées ou brisées. NE PAS UTILISER DES PIÈCES DE SUBSTITUTION. Communiquer avec **Babyletto** pour obtenir des pièces de rechange et des instructions.
- NE PAS utiliser un matelas d'eau dans ce lit de bébé.
- Pour les lits de bébé munis de barreaux de dentition, remplacer tout barreau de dentition endommagé, fendu ou lâche.
- Si la finition de ce meuble doit être refaite, utiliser un fini non toxique conçu pour les meubles pour enfants.
- Ne jamais utiliser des plastiques d'emballage ni toute autre pellicule de plastique pour recouvrir le matelas car ils présentent un risque de suffocation.
- Les nourrissons peuvent s'étouffer en glissant dans l'espace entre le matelas et les côtés du lit si le matelas est trop petit.
- Suivre les avertissements de tous les produits placés dans un lit de bébé.
- S'assurer que les côtés sont correctement verrouillés lorsque le lit est occupé.
- Le matelas utilisé dans ce lit ne doit pas avoir plus 15 cm d'épaisseur et sa longueur et sa largeur ne doivent pas laisser un espace de plus de 3 cm entre celui-ci et les côtés lorsqu'il est poussé dans un coin du lit.



## **AVERTISSEMENT :**

**N'enlever AUCUNE vis à bois lors du démontage normal du lit de bébé.**

**ONE YEAR LIMITED WARRANTY:**

We will replace any missing parts at the time of purchase or any defective item within a one year period from the date of original purchase. Please keep your receipt so that we may process your warranty request. This warranty only covers new units with original packaging and ownership, and is not transferable. It does not cover any used, secondhand or demo models.

This warranty does not cover any damaged or defective parts that result from installation and assembly, normal wear and tear, abuse, negligence, improper use or alteration to the finish, design, and hardware of the crib. The specific legal rights of this warranty may vary from state to state. Some states do not allow any exclusion or limitation of incidental damages. Some states do not allow limitation on how long an implied warranty lasts.

**GARANTIE LIMITÉE D'UN AN :**

Nous remplacerons toute pièce manquant au moment de l'achat ou tout article défectueux au cours de la période de garantie d'un an à compter de la date initiale de l'achat. Veuillez conserver votre reçu de caisse pour le traitement de votre demande de garantie. Cette garantie ne couvre que les produits neufs avec leur emballage original. Elle ne couvre que leur propriétaire initial et n'est pas transférable. Elle ne couvre pas les produits usagés, d'occasion ou de démonstration.

Cette garantie ne couvre pas les pièces endommagées ou défectueuses en raison de leur installation et leur assemblage, l'usure normale, les abus, les négligences, les utilisations incorrectes ni l'altération du fini, du style et des accessoires de quincaillerie du lit. Les droits particuliers rattachés à cette garantie peuvent varier d'une juridiction à une autre. Certaines juridictions interdisent l'exclusion ou la limitation des dommages indirects et ne permettent pas de limiter la durée d'une garantie implicite.

**Storage:**

- Pine woods exchange moisture with the air adjusting to major changes in room temperature and humidity. Therefore, it is best to place your furniture away from heating or air-conditioning vents.
- Sunlight is not friendly to solid wood furniture and prolonged direct exposure to harsh sunlight can discolor the finish. Be careful not to place your furniture in direct sunlight for extended periods of time. As with all your fine furniture, blot up spills immediately.

**Rangement :**

- Le bois de pin échange de l'humidité avec l'air en s'adaptant aux principaux changements de température et d'humidité ambiante. Il est donc préférable d'éloigner ce meuble des bouches de chaleur et de climatisation.
- Les rayons du soleil ne font pas bon ménage avec les meubles en bois massif et une exposition prolongée à la lumière directe du soleil risque de décolorer le fini. Prenez garde de ne pas laisser votre meuble directement au soleil pendant un temps prolongé. Comme pour tous les meubles précieux, épongez immédiatement toute éclaboussure.

**Care and Cleaning:**

- Do not scratch or chip the finish. Do not use abrasive chemicals for cleaning. Clean with mild soap on a damp, soft rag. Rinse and dry thoroughly. If you ever refinish this furniture, be sure to use only a non-toxic finish specified for children's products. If you choose to refinish this furniture, the warranty will be voided.

**Entretien et nettoyage :**

- Évitez d'égratigner ou d'écailler le fini. N'utilisez pas des nettoyants abrasifs. Nettoyez le meuble avec du savon doux sur un chiffon non rugueux. Rincez et séchez-le complètement. Si vous devez refaire la finition de ce meuble, assurez-vous d'utiliser un fini non toxique conçu pour les meubles pour enfants. Si vous entreprenez de refinir ce meuble, sa garantie sera annulée.

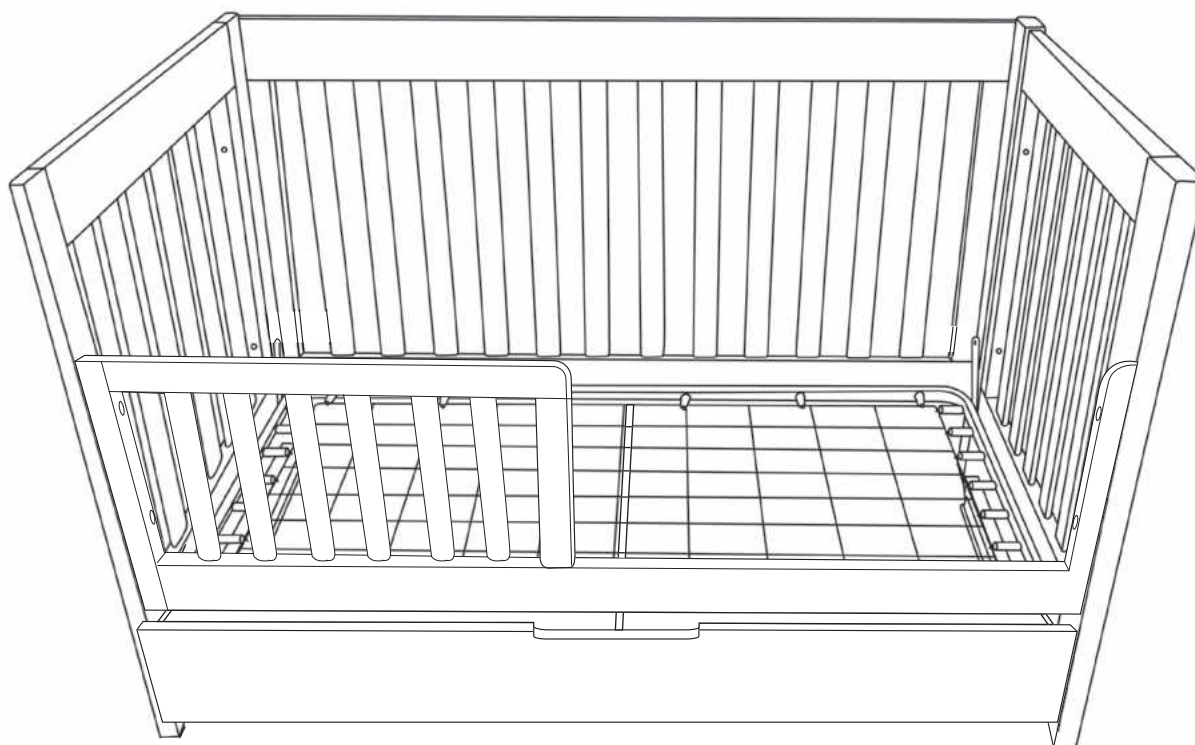


Item# 6801

 **babyletto**

**Mercer 3-In-1 Convertible Crib**  
**Lit de bébé 3 en 1 Mercer**

**Toddler bed conversion assembly**  
**Conversion en lit pour tout-petit**



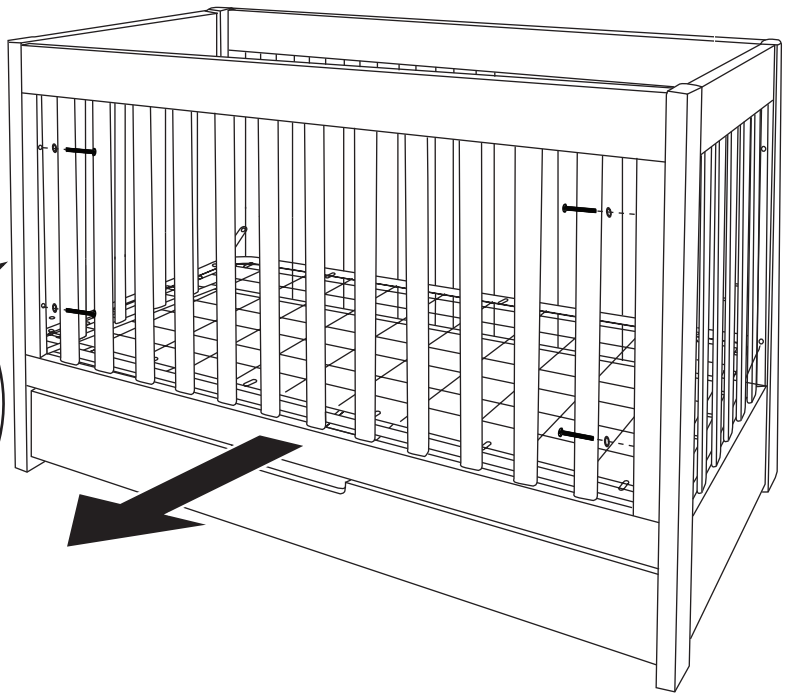
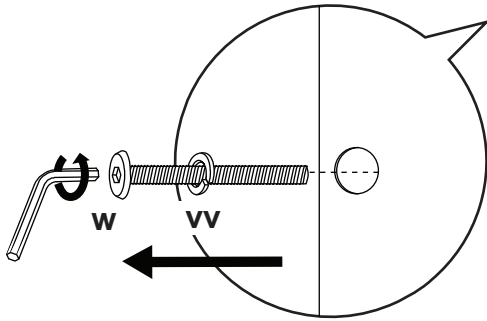
All of the parts and hardware you will need are supplied with the crib at the time of purchase.

*Les pièces et accessoires de montage dont vous aurez besoin sont fournis avec le lit lors de l'achat.*

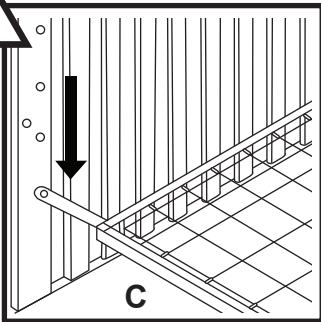
— ASSEMBLY INSTRUCTIONS • INSTRUCTIONS D'ASSEMBLAGE —

1

X4

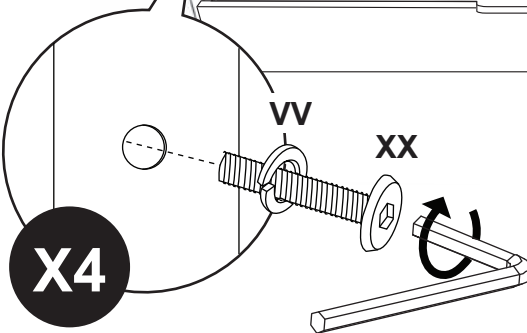
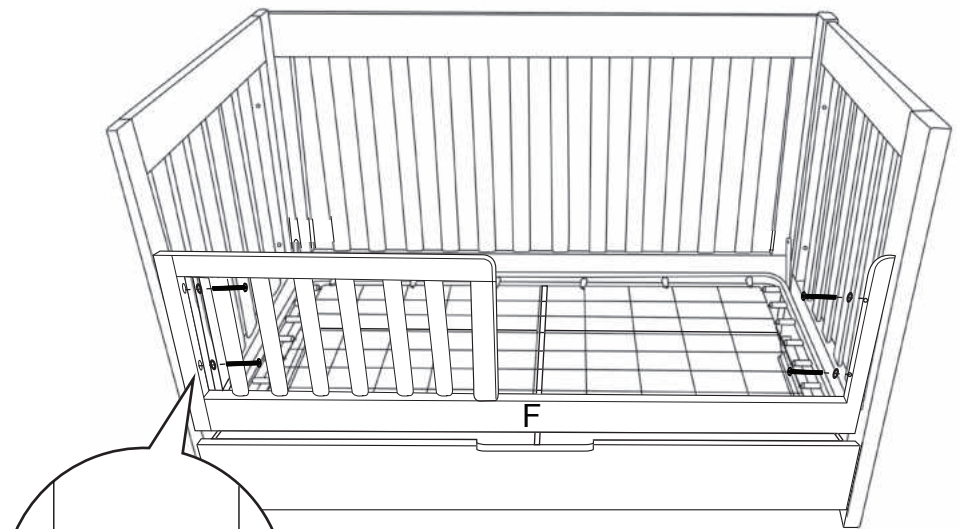
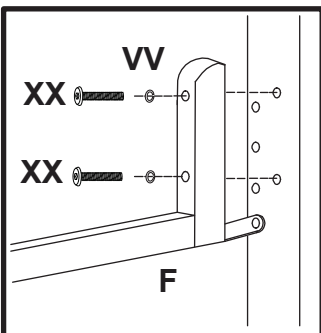
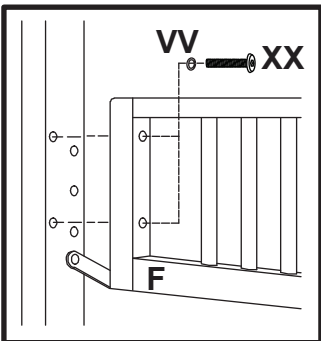


2

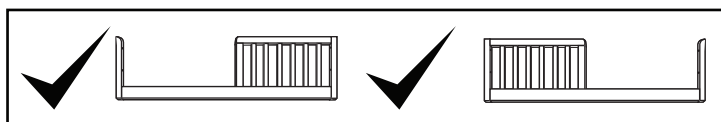


\* Make sure mattress support IV (C) is installed at the lowest level.

\* Assurez-vous que le support de matelas IV (C) se trouve au niveau le plus bas.



X4



**TO AVOID DANGEROUS GAPS, ANY MATTRESS USED IN THIS BED SHALL BE A FULL-SIZE CRIB MATTRESS AT LEAST 51 5/8 IN. (131 CM) IN LENGTH, 27 1/4 IN. (69 CM) IN WIDTH, AND A MAX THICKNESS OF 6 IN. (15 CM).**

**POUR ÉVITER TOUT ÉCART DANGEREUX, LE MATELAS UTILISÉ DANS CE LIT DOIT ÊTRE UN MATELAS PLEINE TAILLE D'AU MOINS 131 CM (51 5/8 PO) DE LONGUEUR, 69 CM (27 1/4 PO) DE LARGUEUR ET D'UNE ÉPAISSEUR MAXIMALE DE 15 CM (6 PO).**

**THE INTENDED USER'S MINIMUM AGE MUST BE AT LEAST 15 MONTHS OLD AND MAXIMUM WEIGHT MUST NOT EXCEED 50 LBS (22.7 KG).**

**L'ENFANT DOIT AVOIR AU MOINS 15 MOIS ET PESER AU MAXIMUM 22,7 KG (50 LB).**

 **WARNING : STRANGULATION HAZARD**

**Failure to follow these warnings and the assembly instructions could result in serious injury or death from entrapment or strangulation.**

Openings in and between bed parts can entrap head and neck of a small child. NEVER use bed with children younger than 15 months. ALWAYS follow assembly instructions. NEVER place bed near windows where cords from blinds or drapes may strangle a child. NEVER suspend strings over bed. NEVER place items with a string, cord, or ribbon, such as hood strings or pacifier cords, around a child's neck. These items may catch on bed parts.

 **AVERTISSEMENT : RISQUE DE STRANGULATION**

**Négliger de suivre ces avertissements et ces instructions d'assemblage peut entraîner de graves blessures ou la mort par piégeage ou étranglement.**

Les ouvertures dans et entre les pièces du lit peuvent emprisonner la tête ou le cou d'un jeune enfant. NE JAMAIS utiliser ce lit avec des enfants de moins de 15 mois. TOUJOURS suivre les directives d'assemblage. NE JAMAIS placer le lit près d'une fenêtre où les cordons des stores ou des rideaux pourraient étrangler l'enfant. NE JAMAIS suspendre de ficelles au-dessus du lit. NE JAMAIS placer un article muni d'une ficelle, d'un cordon ou d'un ruban, tels que les cordons d'un capuchon ou d'une sucette, autour du cou d'un enfant. Ces articles pourraient se coincer dans les parties du lit.



Registering your product is even easier than before.  
You can register your product on our website at :  
**[www.babyletto.com/registrations](http://www.babyletto.com/registrations)**

IF YOU WOULD LIKE TO ORDER REPLACEMENT OR MISSING PARTS  
PLEASE VISIT US AT:  
**[WWW.BABYLETTO.COM/PARTS](http://WWW.BABYLETTO.COM/PARTS)**

OR YOU CAN CONTACT US BY MAIL:  
**BABYLETTO**  
**8700 REX RD., PICO RIVERA, CA 90660**  
**TEL: 323-282-5163**

*L'enregistrement de votre produit est plus facile que jamais.  
Veuillez l'enregistrer sur notre site Web à :  
**[www.babyletto.com/registrations](http://www.babyletto.com/registrations)***

*POUR COMMANDER DES PIÈCES DE RECHANGE OU  
MANQUANTES, VISITEZ-NOUS À :  
**[WWW.BABYLETTO.COM/PARTS](http://WWW.BABYLETTO.COM/PARTS)***

*OU CONTACTEZ-NOUS PAR LA POSTE :  
**BABYLETTO**  
**8700 REX RD., PICO RIVERA, CA 90660**  
**TEL: 323-282-5163***

