

IT ADATTATORE PER RETROFIT COMANDI FAST - Art.: 06A98910
EN ADAPTER FOR FAST ACCESS DEVICES RETROFIT - Art.: 06A98910
FR ADAPTATEUR POUR RÉNOVATION COMMANDES FAST - Art.: 06A98910
ES ADAPTADOR PARA ACTUALIZACIÓN MANDOS FAST - Art.: 06A98910

IT Foglio istruzioni per installatore
EN Installer's instruction sheet

FR Feuillet d'instructions pour installateur
ES Hoja de instrucciones para el instalador

IT CONFIGURAZIONI **EN** CONFIGURATIONS **FR** CONFIGURATIONS **ES** CONFIGURACIONES

Maniglione
 Panic exit device
 Poignée antipanique
 Barra

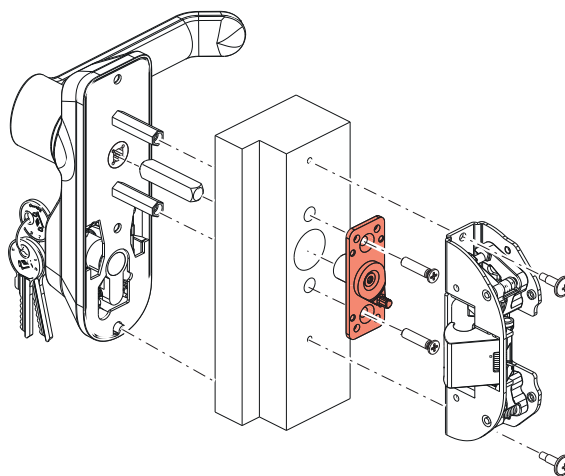
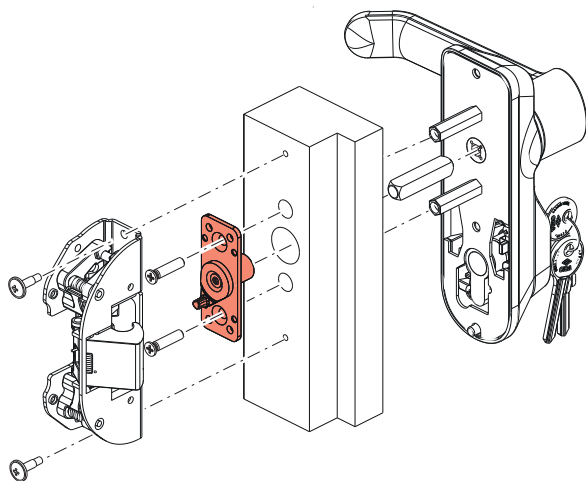
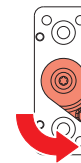
OAD FAST
 OAD FAST
 OAD FAST
 OAD FAST

15M0XX / 15M8XX

07078-38-0 / 07078-68-0 / 07078-35-0

T.1 **IT** MONTAGGIO SU PORTA
EN ASSEMBLY ON THE DOOR

FR MONTAGE SUR LA PORTE
ES MONTAJE EN LA PUERTA



2x  ø4,2x16 mm

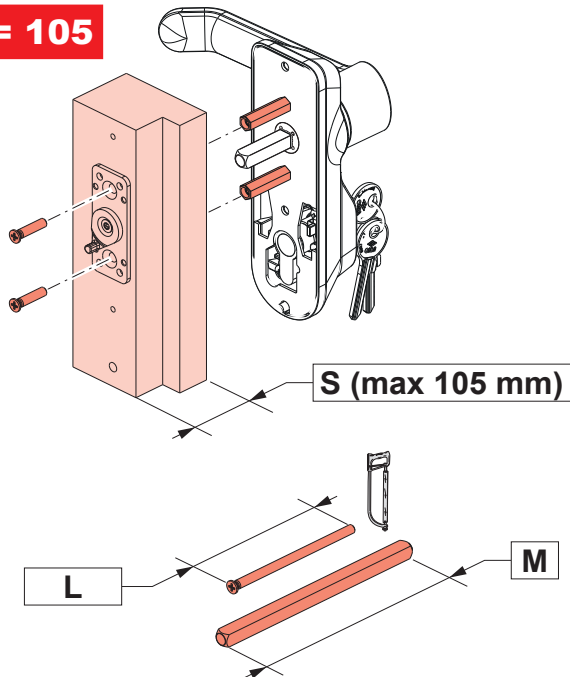
2x  M5x90 mm
 DIN 965 / ISO 7046 / UNI 7688

T.2

IT TAGLIO PERNO QUADRO E VITI
EN CUTTING SQUARE SPINDLE AND SCREWS

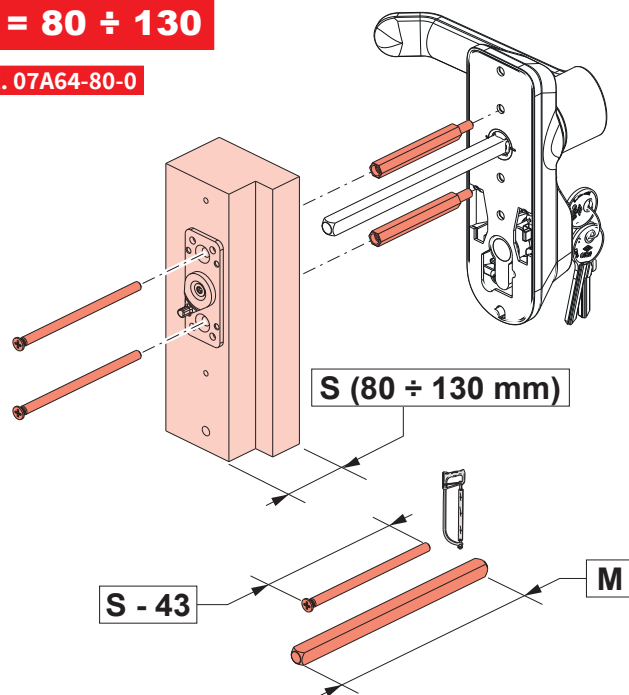
FR COUPE TIGE CARRÉE ET VIS
ES CORTE PERNO CUADRADO Y TORNILLOS

S ≤ 105



S = 80 ÷ 130

Art. 07A64-80-0



SKU	Vite / Screw Vis / Tornillo	Quadro / Square Carrée / Cuadrado
07078-38-0	L = s + 10	M = s + 4
07078-68-0	L = s - 13	M = s + 3
07078-35-0	L = s + 6	M = s - 2

T.3

IT VERIFICHE FINALI
EN FINAL CHECKING

FR CONTRÔLES FINAUX
ES CONTROLES FINALES

