



Manufactured by:
Backyard Discovery
3305 Airport Drive
Pittsburg, KS 66762
800-856-4445

WOODRIDGE ELITE JUEGO DE COLUMPIOS DE MADERA MODELO: N° 1801080

FOLLETO INCLUYE:

- Manual del usuario
- Preguntas más frecuentes
- Instrucciones de montaje
- Información sobre la garantía



Para el manual de la asamblea más actualizado,
para registrar su juego o pedir repuestos por favor visite
www.backyarddiscovery.com

*Guarde este manual de ensamblaje para referencia futura en caso
de que necesite pedir piezas de repuesto.*

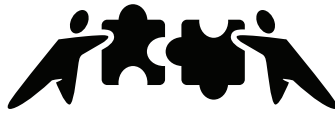


¡SERVICIOS DE INSTALACIÓN DISPONIBLES!

¿Necesitas Ayuda?
Deje que nuestro equipo de profesionales
maneje la instalación para usted!

GOCONFIGURE
888-888-5424

*Servicios de instalación están disponibles sólo para
los clientes de EE.UU.



GOCONFIGURE
Putting it all together for you

¡SERVICIOS DE INSTALACIÓN DISPONIBLES!

¿Necesitas Ayuda?

Deje que nuestro equipo de profesionales maneje la instalación para usted!

GOCONFIGURE
888-888-5424

Con Go Configure, le traemos 18 años de experiencia as su puerta. Nosotros atendemos una amplia serie de productos de interior y productos de recreación al aire libre que la mayoría de los consumidores no tienen el tiempo o la capacidad de entregar o instalar ellos mismos.

Nosotros hacemos el levantamiento pesado, para que usted no tenga que.

- 18+ Años de Experiencia Atendiendo Comerciante de Caja Grande y Consumidores Directos
- Técnico altamente Cualificado, Especializado, Cortés, Profesional del servicios
- Más de 140,000 Instalaciones Anual
- Servicio de Guante Blanco

- Satisfacción Garantizada
- Citas flexibles, incluyendo los fines de semanas
- Cobertura a través de la nación

Para más información Visite www.goconfigure.com!

****Servicios de instalación están disponibles sólo para los clientes de EE.UU.***



**PLEASE READ THIS BEFORE STARTING ASSEMBLY
LEA ESTO ANTES DE COMENZAR CON EL ENSAMBLAJE**

- READ THE ASSEMBLY MANUAL COMPLETELY, PAYING SPECIAL ATTENTION TO THE IMPORTANT TIPS AND SAFETY INFORMATION.
- AFTER YOU HAVE READ THE ASSEMBLY MANUAL, YOU WILL BE ABLE TO DECIDE IF YOU NEED PROFESSIONAL HELP TO COMPLETE THE ASSEMBLY OF THE STRUCTURE.
- SEPARATE AND IDENTIFY ALL PARTS TO MAKE SURE THAT YOU HAVE ALL OF THE PARTS LISTED.
- IF YOU CAN'T FIND ALL OF THE PARTS, CHECK THE PACKING MATERIAL. SMALL PARTS MAY HAVE FALLEN INTO IT DURING SHIPMENT.
- IF YOU HAVE PROBLEMS WITH THE ASSEMBLY OR IF ANY PART IS MISSING OR DAMAGED, PLEASE CALL THE HELP LINE **1-800-856-4445 OR VISIT www.backyarddiscovery.com**
-
- LEA ESTE MANUAL DE ENSAMBLAJE COMPLETAMENTE, Y PONGA ATENCIÓN ESPECIAL A LOS CONSEJOS IMPORTANTES Y A LA INFORMACIÓN DE SEGURIDAD.
- DESPUÉS DE HABER LEÍDO EL MANUAL DE ENSAMBLAJE, PODRÁ DECIDIR SI NECESITA AYUDA PROFESIONAL PARA AYUDARLE A TERMINAR DE ENSAMBLAR LA ESTRUCTURA.
- SEPARE E IDENTIFIQUE TODAS LAS PIEZAS PARA ASEGURARSE DE QUE TENGA TODAS LAS PIEZAS ENUMERADAS.
- SI NO PUEDE ENCONTRAR TODAS LAS PIEZAS, REVISE EL MATERIAL DE EMPAQUE. LAS PIEZAS PEQUEÑAS PUEDEN HABERSE CAÍDO DURANTE EL ENVÍO.
- MANTÉNGASE ALEJADO DE LOS NIÑOS MENORES A LA EDAD RECOMENDADA.
- SI TIENE PROBLEMAS CON EL ENSAMBLAJE, O SI ALGUNA PIEZA FALTA O ESTÁ DAÑADA, LLAME A LA LÍNEA DE AYUDA AL **1-800-856-4445 O VISITE www.backyarddiscovery.com**

PLEASE HAVE THE FOLLOWING INFORMATION WHEN YOU MAKE YOUR CALL:

- 1 – MODEL NUMBER OF THE PRODUCT LOCATED ON THE FRONT OF THE ASSEMBLY MANUAL
- 2 – DESCRIPTION OF THE PART FROM THE PARTS LIST

CUANDO LLAME, TENGA LA SIGUIENTE INFORMACIÓN A LA MANO:

- 1 - NÚMERO DE MODELO DEL PRODUCTO, QUE SE ENCUENTRA EN EL FRENTE DEL MANUAL DE ENSAMBLAJE.
- 2 - DESCRIPCIÓN DE LA PIEZA, SEGÚN SE ENCUENTRA EN LA LISTA DE PIEZAS

Manual del propietario de la unidad de juegos

Estimado cliente:

Lea este folleto completamente antes de comenzar el proceso de ensamblaje.

El equipo se recomienda para ser utilizado por **niños en edades de 3 a 10 años**. Las estructuras **no están diseñadas para uso público**. La empresa **no garantiza ninguna de sus estructuras residenciales sujetas a uso comercial, tales como: guardería, preescolar, jardín de infancia, parque recreativo, o cualquier aplicación comercial similar.**



ADVERTENCIA: este símbolo destaca importantes instrucciones de seguridad las cuales, si no se siguen, podrían poner en peligro su seguridad personal o la de sus niños, y/o dañar su propiedad. **DEBERÁ** leer y seguir todas las instrucciones de este manual antes de intentar utilizar este centro de juegos.



ADVERTENCIA: los niños **NO** deben utilizar este centro de juegos hasta que la unidad haya sido completamente ensamblada e inspeccionada por un adulto para asegurarse que la unidad fue instalada y anclada adecuadamente.

Siga todas las recomendaciones que se mencionan a continuación. **No hacerlo puede ocasionar que se anule la garantía y/o violaciones a la seguridad que podrían resultar en lesiones graves.** Este manual contiene información útil referente a la preparación para el ensamblaje, el procedimiento de instalación y los requisitos de mantenimiento. Recuerde mantener siempre la seguridad de sus niños a medida que construye la estructura para juegos y cuando sus niños jueguen en ella. Antes de que sus niños jueguen en la estructura, repase las instrucciones de utilización con ellos para contribuir a su seguridad.

CONSERVE ESTAS INSTRUCCIONES PARA REFERENCIA FUTURA. MANTÉNGALAS EN UN LUGAR SEGURO DONDE PUEDA REFERIRSE A ELLAS SEGÚN SEA NECESARIO. PARA PROPORCIONARLE UN SERVICIO MÁS EFICAZ, ES NECESARIO QUE SUMINISTRE LOS NÚMEROS DE REFERENCIA DE LAS PIEZAS CUANDO LAS ORDENE.

Para sus archivos:

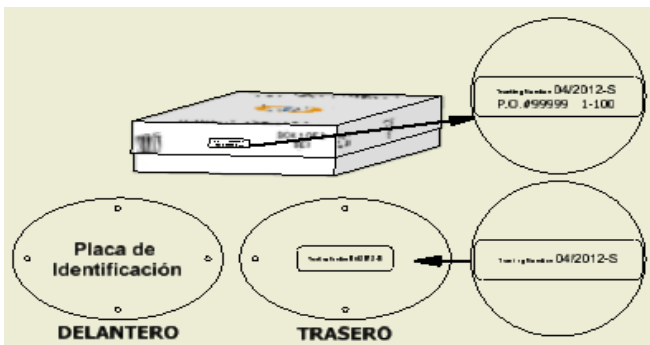
Por favor tómesese el tiempo de llenar la información que se encuentra a continuación. Esta información será necesaria para asuntos de garantía.

Lugar donde lo compró: _____

Fecha de compra: _____

Fecha de instalación: _____

Instalado por: _____



O



El número de seguimiento

Placa de identificación Vertical

Etiqueta de referencia del número de seguimiento

El seguimiento de número de identificación en la caja y parte posterior de la placa de identificación o placa de identificación verticales se incluyen con fines de seguimiento relacionados con las reclamaciones de garantía.

Manual del propietario de la unidad de juegos

Refiérase a la Sección de Ensamblaje del Manual para conocer la altura máxima de caída.

Colocación de su centro de juegos

1. El centro de juegos está diseñado para ser instalado sobre una superficie nivelada, **por un adulto con un ayudante adulto**. Colóquela en un área plana del patio para minimizar la preparación del terreno.
2. Elija una ubicación nivelada para el equipo. Esto puede disminuir la posibilidad de que la unidad de juego se vuelque o pierda el material de relleno suelto de la superficie que puede ser arrastrado por las lluvias intensas.
3. Coloque el equipo a no menos de **6 pies (1.8 m)** de cualquier estructura u obstrucción tal como una cerca, garaje, casa, ramas colgantes, cuerdas para ropa o cables eléctricos.
4. Proporcione suficiente espacio para que los niños puedan utilizar el equipo de forma segura. Por ejemplo, para estructuras con actividades de juego múltiples, un tobogán no debe tener salida frente a un columpio.
5. Es buena idea colocar su centro de juegos en un área que sea conveniente para que los adultos observen a los niños mientras juegan.
6. Cree un lugar libre de obstáculos que pudiesen ocasionar lesiones, como ramas colgantes bajas, cables elevados, tocones de árboles y/o raíces, rocas grandes, ladrillos y concreto. Proporcionamos sugerencias adicionales en la Sección de Superficie sugerida para la zona de recreación.
7. No construya la unidad de juegos sobre el material de superficie.
8. Coloque todas las plataformas y los toboganes en metal sin revestir fuera de la luz directa del sol para disminuir la posibilidad de quemaduras graves. Un tobogán que esté orientado hacia el norte recibirá menor cantidad de luz solar directa.
9. Separe las actividades que impliquen movimientos de las pasivas. Por ejemplo, coloque las cajas de arena alejadas de los columpios o utilice una barandilla o barrera para separar la caja de arena del movimiento de los columpios.

Superficie sugerida para la zona de recreación

- ❑ No instale el equipo de recreación doméstico sobre concreto, gravilla, asfalto, tierra compactada, césped, alfombra o cualquier otra superficie dura. Una caída sobre una superficie dura puede ocasionar una lesión grave al usuario del equipo.
- ❑ No coloque material de superficie sobre superficies duras tales como concreto o asfalto.
- ❑ La cubierta inerte de corteza desmenuzada, virutas de madera, arena fina y gravilla fina se añaden como material de absorción de impactos después del ensamblaje. Si se utilizan adecuadamente, estos materiales pueden absorber parte del impacto de la caída de un niño.
- ❑ Todos los materiales de la superficie deben extenderse un mínimo de 6 pies (1,8 m) en todas las direcciones alrededor del área de juegos.
- ❑ No coloque el material de superficie en la zona de recreación hasta después de que la unidad esté totalmente construida. La unidad de juegos no debe construirse sobre el material de superficie.
- ❑ Utilice algún tipo de contención, tal como cavar alrededor del perímetro o rodearlo con bordes paisajísticos.
- ❑ La instalación de baldosas de caucho o las superficies que se vierten en el sitio (distintos de los materiales de relleno sueltos) generalmente requieren el concurso de un profesional y no son proyectos de bricolaje.
- ❑ Debe utilizar materiales de superficie de zonas de recreación (distintos de los materiales de relleno sueltos) que cumplan con las normas de seguridad ASTM F1292 Especificación estándar para atenuación de impacto en materiales de superficie dentro del área de uso del equipo de la zona de recreación.

Manual del propietario de la unidad de juegos

El siguiente cuadro explica la altura de caída en pies desde la cual no se debería esperar que una lesión a la cabeza ponga en peligro la vida.

Alturas críticas en pies (m) de los materiales probados

Material	Profundidad sin comprimir			Profundidad comprimida
	6" (152mm)	9" (228mm)	12" (304mm)	a 9" (228mm)
Virutas de madera	7' (2.13m)	10' (3.05m)	11' (3.35m)	10' (3.05m)
Doble capa de cubierta inerte de corteza desmenuzada	6' (1.83m)	10' (3.05m)	11' (3.35m)	7' (2.13m)
Fibras de madera sintética	6' (1.83m)	7' (2.13m)	>12' (3.66m)	6' (1.83m)
Arena fina	5' (1.52m)	5' (1.52m)	9' (2.74m)	5' (1.52m)
Arena gruesa	5' (1.52m)	5' (1.52m)	6' (1.83m)	4' (1.22m)
Gravilla fina	5' (1.52m)	7' (2.13m)	10' (3.05m)	6' (1.83m)
Gravilla mediana	5' (1.52m)	5' (1.52m)	6' (1.83m)	5' (1.52m)
Neumáticos desmenuzados*	10-12' (3.0-3.6m)	N/A	N/A	N/A

*Esta información proviene de pruebas efectuadas por laboratorios de prueba independientes en una muestra de 6 pulgadas (152mm) de profundidad de neumáticos desmenuzados sin comprimir producidos por cuatro fabricantes. Las pruebas reportaron alturas críticas que varían desde 10 pies (3 m) hasta más de 12 pies (3.7 m). Se recomienda que las personas que deseen instalar neumáticos desmenuzados como superficie protectora soliciten la información de prueba del proveedor que muestre la altura crítica del material cuando se probó de acuerdo con ASTM F1292.

Instrucciones para el uso:



NOTA: la seguridad de su niño es nuestra preocupación fundamental. La observación de los siguientes puntos y advertencias disminuye la posibilidad de que ocurran lesiones graves o mortales. Revise estas reglas de seguridad regularmente con sus niños.

1. Este centro de juegos está diseñado para un número específico de ocupantes cuyos pesos combinados **no deberán exceder** el peso designado en el piso elevado o del área de columpios, la capacidad total de la unidad se describe en la sección de Dimensiones básicas para el ensamblaje del manual de instrucciones. La altura máxima de caída y el área de juegos recomendada también se encuentran disponibles en la sección de Dimensiones básicas para el ensamblaje del manual para la unidad específica.
2. **Se requiere** supervisión en el sitio por parte de un adulto.
3. Indique a los niños que **no** caminen cerca, al frente, detrás ni entre los columpios en movimiento u otras partes en movimiento del equipo de recreación.
4. Indique a sus niños que se sienten y **nunca** se pongan de pie en los columpios.
5. Indique a sus niños que **no** tuerzan las cadenas ni las cuerdas, y que no las enlacen sobre la barra de soporte superior, ya que esto podría disminuir la resistencia de la cadena o cuerda.
6. Indique a sus niños que **no** salten desde los columpios u otro equipo recreación en movimiento.
7. Indique a los niños que **no empujen** los asientos vacíos. El asiento puede golpearlos y causarles lesiones graves.
8. Indique y enseñe a los niños a sentarse en el centro de los columpios con todo su peso en los asientos.
9. Indique a los niños que **no** deben utilizar el equipo de forma distinta de aquella para la cual fue concebido.
10. Indique a los niños que **siempre** se deslicen en el tobogán con los pies hacia adelante. Nunca se deslicen de cabeza.
11. Indique a los niños que miren antes de deslizarse para cerciorarse de que nadie esté al pie.
12. Indique a los niños que **nunca** deben ascender por un tobogán, ya que esto aumenta las posibilidades de que se caigan.
13. Los padres deben **vestir a los niños adecuadamente**. (Los ejemplos deben incluir el uso de zapatos que ajusten bien y evitar los ponchos, bufandas y otro tipo de ropa suelta que puedan ser potencialmente peligrosas mientras utilizan el equipo).
14. Indique a los niños que **no** deben escalar cuando el equipo esté mojado.

Manual del propietario de la unidad de juegos

15. Indique a los niños que **nunca** deben saltar de la plataforma del fuerte. Siempre deben utilizar la escalera, la rampa o el tobogán.
16. Indique a los niños que **nunca** deben gatear ni caminar por la parte superior de las barras pasamanos.
17. Indique a los niños que **nunca** deben gatear sobre el techo del fuerte.
18. Verifique que las cuerdas suspendidas para ascender, la cadena o el cable estén asegurados en ambos extremos y que no puedan enredarse en él.
19. Indique a los niños que **no** fijen elementos al equipo de recreación que no estén específicamente diseñados para uso con él, tales como, a título informativo pero no limitativo, cuerdas para saltar, cordel para ropa, trailla para mascotas, cables y cadenas, ya que pueden constituir riesgo de estrangulamiento.
20. Indique a los niños que **nunca** deben colocar las piernas alrededor de la cadena del columpio.
21. Indique a los niños que **nunca** se deslicen por la cadena del columpio.
22. Indique a los niños que deben retirar su bicicleta o el casco de deporte antes de jugar en el equipo de recreación.

Instrucciones de mantenimiento:

Al comienzo de cada estación de juegos:

- Apriete todos los accesorios.
- Lubrique todas las partes metálicas móviles de acuerdo con las instrucciones del fabricante.
- Revise todas las cubiertas protectoras de los pernos, tubos, bordes y esquinas. Reemplácelos si están flojos, rajados o faltantes.
- Revise todas las partes móviles incluyendo los asientos de los columpios, las cuerdas, los cables y las cadenas en busca de desgaste, óxido u otro tipo de deterioro. Reemplácelos según sea necesario.

Revise las partes metálicas en busca de óxido. Si lo encuentra, lije y vuelva a pintar utilizando una pintura que no contenga plomo y cumpla con los requisitos de **16 CFR 1303**.

- Revise todas las piezas de madera en busca de deterioro o astillas. Lije el área astillada y reemplace las piezas de madera deterioradas.
- Vuelva a instalar las partes plásticas tales como los asientos de los columpios o cualquier otro artículo que haya retirado para la época de clima frío.
- Rastrille y revise la profundidad de los materiales de relleno sueltos de la superficie protectora para evitar la compactación y para mantener la profundidad adecuada. Reemplace cuando sea necesario.

Dos veces al mes durante la temporada de juegos:

- Apriete todos los accesorios.
- Revise todas las cubiertas protectoras de los pernos, tubos, bordes y esquinas. Reemplácelos si están flojos, rajados o faltantes.
- Rastrille y revise la profundidad de los materiales de relleno sueltos de la superficie protectora para evitar la compactación y mantener la profundidad adecuada. Reemplace cuando sea necesario.

Una vez al mes durante la temporada de juegos:

- Lubrique todas las partes metálicas móviles de acuerdo con las instrucciones del fabricante.
- Revise todas las partes móviles incluyendo los asientos de los columpios, las cuerdas, los cables y las cadenas en busca de desgaste, óxido u otro tipo de deterioro. Reemplácelos según sea necesario.

Al final de la temporada de juegos o cuando la temperatura sea inferior a 32 °F (0 °C).

- Retire los asientos plásticos del columpio y otros artículos de acuerdo con las especificaciones del fabricante y guárdelos en interiores o no los utilice
- Rastrille y revise la profundidad de los materiales de relleno sueltos de la superficie protectora para evitar la compactación y mantener la profundidad adecuada. Reemplace cuando sea necesario.

Los propietarios tendrán la responsabilidad de mantener la legibilidad de las etiquetas de advertencia.

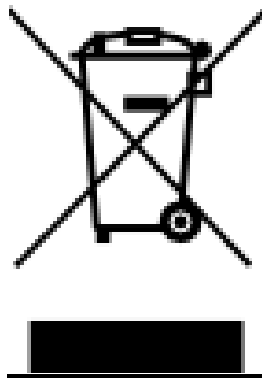
Manual del propietario de la unidad de juegos

Mantenimiento adicional:

- Revise la viga del columpio y los accesorios cada dos semanas debido a la expansión y contracción de la madera. Es particularmente importante que este procedimiento se efectúe al principio de cada estación.
- Inspeccione las piezas de madera mensualmente. Las fibras de la madera a veces se levantan en la temporada seca ocasionando que aparezcan astillas. Es posible que necesite lijar ligeramente para mantener un ambiente de juego seguro. Aplique tinte a la unidad de juegos con regularidad, para contribuir a evitar deformaciones/grietas y otros daños ocasionados por el clima.
- Su unidad de juegos viene con una aplicación de tinte transparente a base de agua. Esto se hace para dar color únicamente. Una o dos veces al año, según las condiciones del clima, deberá aplicar algún tipo de protección (sellador) a la madera de su unidad. Antes de la aplicación del sellador, lije ligeramente cualquier punto "áspero" de la unidad. **Tome nota que este es un requisito de su garantía.** (TN: "Not" in the English copy should read "note").
- Es muy importante ensamblar y mantener la unidad de juegos en una ubicación nivelada. Cuando los niños juegan, la unidad de juegos se irá introduciendo en el terreno y es muy importante que se asiente uniformemente. Cerciórese de que la unidad de juegos esté nivelada y alineada cada año o al principio de cada temporada de juegos.

Instrucciones de disposición para el desecho:

Cuando no desee utilizar más el centro de juegos, debe desmantelarlo y desecharlo de forma tal que no constituya un peligro considerable al momento en que se desecha la unidad.



Ensamblaje por parte de terceros:

El cliente puede, a su exclusiva discreción, elegir utilizar un tercero o un servicio para ensamblar este producto. Backyard Discovery no asume ninguna responsabilidad ni obligación por ningún cambio en el que el cliente haya incurrido por los servicios de ensamblaje.

Refiérase a nuestra garantía para más información sobre la cobertura relativa a piezas dañadas o el reemplazo de las faltantes. Backyard Discovery no reembolsará al cliente el precio de las piezas compradas.

APÉNDICE A

Información sobre los materiales de superficie de las zonas de recreación:

La siguiente información está tomada de la **Hoja de información de la Comisión de seguridad sobre productos al consumidor de Estados Unidos sobre materiales de superficie de las zonas de recreación**. También refiérase a la siguiente página Web para información adicional: www.cpsc.gov/cpscpub/pubs/323.html.

X3. SECCIÓN 4 DEL FOLLETO PARA LA SEGURIDAD DE LAS ÁREAS DE RECREACIÓN DOMÉSTICAS EN EXTERIORES DE LA COMISIÓN DE SEGURIDAD SOBRE PRODUCTOS AL CONSUMIDOR⁹.

X3.1 *Seleccione la superficie protectora:* Una de las cosas más importantes que puede hacer para disminuir la posibilidad de lesiones graves en la cabeza es colocar una superficie de protección para amortiguar los impactos debajo de la unidad de juegos y alrededor de ella. La superficie protectora debe aplicarse a una profundidad que sea adecuada a la altura del equipo de acuerdo con la especificación F 1292 de ASTM. Hay diferentes tipos de superficie para elegir; con cualquier producto que escoja, siga estas pautas:

X3.1.1 *Materiales de relleno sueltos:*

X3.1.1.1 Mantenga una profundidad mínima de 9 pulgadas (22.9 cm) de materiales de relleno sueltos, tales como cubierta inerte/virutas de madera, fibras de madera sintética (EWF, por sus siglas en inglés) o cubierta inerte de caucho desmenuzado/reciclado para equipos de hasta 8 pies (2.4 m) de alto; y 9 pulgadas (22.9 cm) de arena o gravilla para equipos de hasta 5 pies (1.5 m) de alto. NOTA: Un nivel de relleno inicial de 12 pulgadas (30.5 cm) se comprimirá a aproximadamente 9 pulgadas (22.9 cm) de superficie con el tiempo. La superficie también se compacta, se desplaza y se asienta y debe rellenarse periódicamente para conservar al menos una profundidad de 9 pulgadas (22.9 cm).

X3.1.2 Utilice un mínimo de 6 pulgadas (15.2 cm) de superficie protectora para el equipo de recreación de menos de 4 pies (1.2 m) de alto. Si se conserva adecuadamente, debe ser suficiente. (En profundidades de más de 6 pulgadas [1.8 m]) el material protector se desplaza o se compacta muy fácilmente). NOTA: No instale el equipo de recreación doméstico sobre concreto, asfalto o cualquier otra superficie dura. Una caída a una superficie dura puede ocasionar una lesión grave al usuario del equipo. El césped y la tierra no se consideran superficies protectoras porque el desgaste y los factores ambientales pueden disminuir su efectividad para amortiguar los impactos. Las alfombras y los tapetes delgados por lo general no son superficies protectoras adecuadas. El equipo a nivel de tierra tales como las cajas de arena, la pared de actividades, la casa de juegos u otro equipo que no tenga una superficie de juegos elevada, no necesita superficie protectora.

X3.1.3 Utilice algún tipo de contención, tal como cavar alrededor del perímetro o rodearlo con bordes paisajísticos. No olvide tomar en cuenta el drenaje del agua.

X3.1.3.1 Revise y mantenga la profundidad del material de relleno suelto. Para conservar la cantidad adecuada de materiales de relleno sueltos, marque el nivel en los postes de soporte del equipo de recreación. De esa forma puede ver fácilmente cuándo deba rellenar y/o redistribuir la superficie.

X3.1.3.2 No coloque material de revestimiento suelto sobre superficies duras tales como concreto o asfalto.

X3.1.4 Superficies de vertido en el sitio o baldosas de caucho prefabricadas: Puede que esté interesado en utilizar materiales de revestimiento o de relleno sueltos, como baldosas de caucho o superficies que se vierten en el lugar.

X3.1.4.1 La instalación de estas superficies generalmente requieren el concurso de un profesional y no son proyectos de bricolaje.

X3.1.4.2 Revise la especificación de la superficie antes de adquirir este tipo de revestimiento. Pida al instalador/fabricante un informe que demuestre que el producto ha sido probado de acuerdo con la norma de seguridad ASTM F 1292 de especificación estándar para atenuación de impactos en materiales de revestimiento dentro de la zona de uso de equipos de recreación. Este informe debe mostrar la altura específica para la cual la superficie debe proteger contra lesiones graves en la cabeza. Esta altura debe ser igual o mayor que la altura de la caída, distancia vertical entre una superficie de juegos determinada (superficie elevada para ponerse de pie, sentarse o trepar) y la superficie protectora que se encuentra debajo, o su equipo de recreación.

X3.1.4.3 Revise la superficie protectora frecuentemente en busca de desgaste.

X3.1.5 Colocación: La colocación adecuada y el mantenimiento de la superficie protectora es esencial.

Cerciórese de:

X3.1.5.1 Extender la superficie por lo menos 6 pies (1.8 m) con respecto al equipo en todas las direcciones.

X3.1.5.2 Para los columpios, extienda la superficie protectora al frente y detrás del columpio a una distancia igual a dos veces la altura de la barra superior de la cual se suspende el columpio.

⁹Esta información se ha tomado de las publicaciones CPSC "Superficie de las zonas de recreación — Guía de información técnica" y "Manual para la seguridad en las áreas de recreación públicas". Puede obtener un ejemplar de

Manual del propietario de la unidad de juegos

estos informes enviando una tarjeta a: Office of Public Affairs, U.S. Consumer Product Safety Commission, Washington, D.C., 20207 o llamando gratuitamente a la línea de ayuda: 1-800-638-2772.

La Sociedad Americana para el ensayo de materiales (ASTM, por sus siglas en inglés) no asume postura alguna con respecto a la validez del derecho de cualquier padre en relación con cualquier elemento mencionado en esta norma. Se aconseja expresamente a los usuarios de esta norma que la determinación de la validez de tales derechos paternos, y el riesgo de la infracción de tales derechos, son de su propia y absoluta responsabilidad.

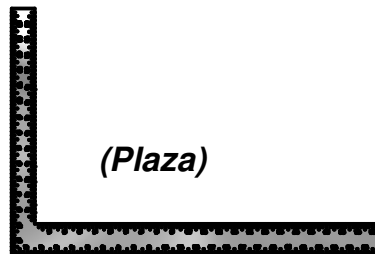
La norma está sujeta a revisión en cualquier momento por parte del comité técnico responsable y deberá revisarse cada cinco años, y si no se revisa, debe aprobarse o retirarse. Se le invita a expresar sus comentarios bien sea para la revisión de esta normativa o para normas adicionales, los cuales deben dirigirse a la oficina principal de ASTM. Sus comentarios recibirán atenta consideración en una reunión del comité técnico responsable, a la cual puede asistir. Si considera que sus comentarios no han recibido la atención adecuada, debe indicarlo así al Comité sobre Normativas de ASTM. 100 Barr Harbor Drive, West Conshohocken, PA 19428.

Herramientas necesarias para la instalacion:

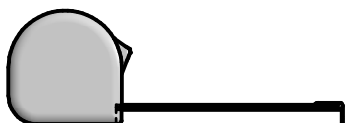
(Estas son las herramientas que generalmente se necesitan para el ensamblaje de nuestros productos para exteriores. Estas herramientas no se incluyen con la compra del producto para exteriores).



(Nivel 24", 60.9 cm)



(Plaza)



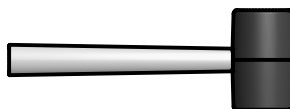
(Cinta métrica)



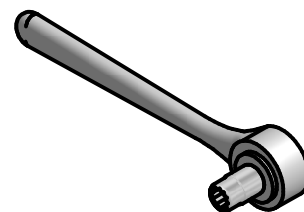
*(Phillips y recto Controladores
Tornillo de la Cuchilla)*



(Martillo)



(Mazo de goma - Opcional)



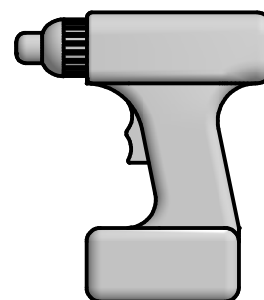
(14 mm Enchufe y llave)



(Escalera)



*(Anexos del taladro:
Cabeza Phillips)*



*(9 mm taladro inalámbrico
o taladro electrico)*



(Un Adulto y un ayudante adulto)



(3 mm , 5 mm, 8 mm & 10 mm Brocas)

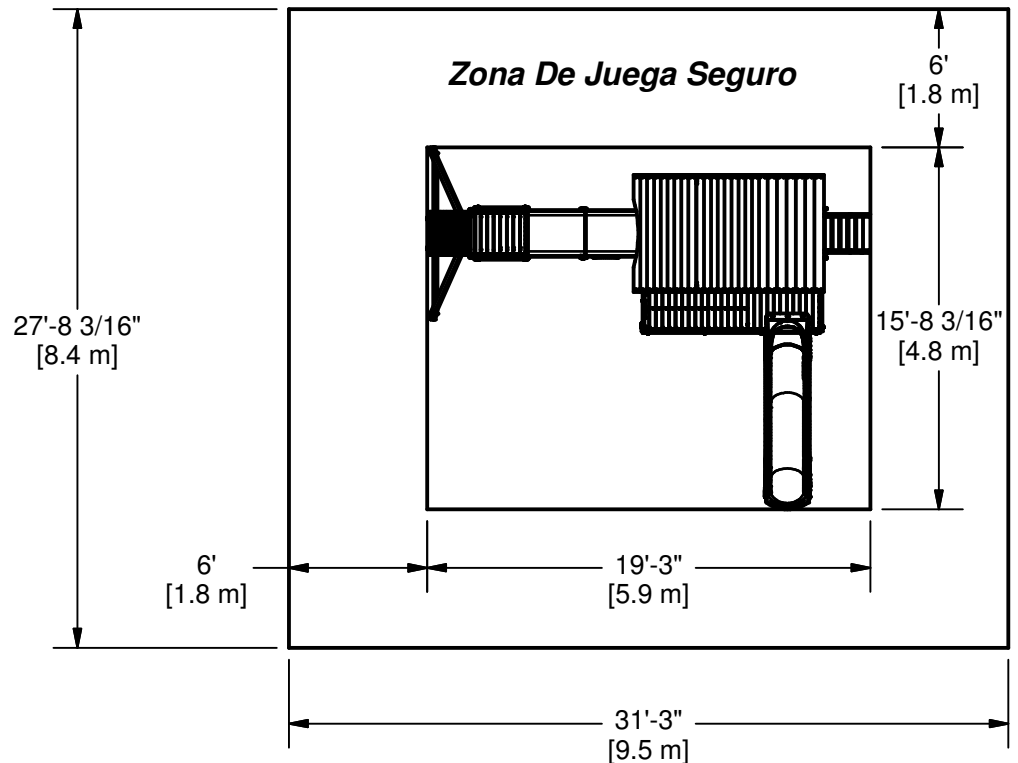
Preguntas mas frecuentes sobre el Manual de ensamblaje de la unidad de juegos:

1. *¿Es necesario que el área donde se ubicará la unidad de juegos esté nivelada? Sí. Backyard Discovery recomienda que la unidad de juegos sea colocada en una superficie plana y nivelada para lograr una máxima seguridad y durabilidad. Las estacas incluidas deberán utilizarse para fijar firmemente la unidad a la tierra.*
2. *¿Cuál es el tamaño del área recomendado para la unidad de juegos? Backyard Discovery recomienda un mínimo de 6 (seis) pies (1,8 m) de perímetro alrededor y por encima de la unidad de juegos para mayor seguridad.*
3. *¿Cuál es el rango de edad adecuado para las unidades de juegos? Las unidades de juegos Backyard Discovery están recomendadas para niños de 3 a 10 años.*
4. *¿La madera tiene algún tratamiento químico? Backyard Discovery utiliza 100% de madera de cedro chino, la cual es naturalmente resistente a insectos, a la descomposición y al deterioro. Para ayudar a garantizar la seguridad de su niño, nuestra madera no contiene productos químicos y no utilizamos madera tratada a presión. El tinte que se utiliza es una capa superior con un producto a base de agua, que se aplica solo por cuestiones estéticas.*
5. *¿Con qué frecuencia se le deberá aplicar tinte a la unidad de juegos? Backyard Discovery recomienda la aplicación de tinte a la unidad de juegos una vez al año. Podrá utilizarse un tinte a base de agua o aceite, a discreción del cliente.*
6. *¿Por qué parece que se están haciendo grietas en el juego de columpios? La madera es un material natural; no hay dos piezas exactamente iguales. Cada pieza tiene sus propias características y cualidades, y reacciona de manera diferente a los cambios climáticos. Cuando algún producto de madera es expuesto a los elementos, se desarrollarán "fisuras en la madera". Una fisura es la separación radial de las fibras de la madera que van con la veta. Son causadas por las variaciones en la temperatura y las condiciones de humedad. Una fisura no es una grieta; no afectará la fortaleza o durabilidad de la madera ni la integridad estructural de la unidad de juegos.*
7. *¿Las unidades de juegos Backyard Discovery tienen garantía? Sí. Todos los productos Backyard Discovery cuentan con una garantía de reemplazo de un año sobre todas las piezas con defectos de fabricación. Nuestra madera tiene, además, una garantía de cinco años sobre la descomposición y el deterioro. Consulte los detalles sobre la garantía para obtener más información.*
8. *¿Cuál es la mejor manera de comenzar a ensamblar la unidad de juegos? Backyard Discovery recomienda retirar todas las piezas de las cajas y ordenarlas según el número de pieza antes de comenzar cualquier ensamblaje. Esto no solo permitirá un ensamblaje más rápido, sino que también permitirá identificar las piezas que puedan faltar o estar dañadas, de modo que puedan ser reemplazadas antes del ensamblaje. Si faltan piezas o necesita reemplazarlas, ingrese a www.backyarddiscovery.com/support.aspx y siga las instrucciones para efectuar el pedido. Luego, lea el manual de ensamblaje y prepare las herramientas para la tarea, tal como se recomienda en el manual. Si traspapeló o perdió el manual de ensamblaje, podrá imprimir uno nuevo desde el sitio en Internet de Backyard Discovery: www.backyarddiscovery.com.*
9. *La unidad de juegos parece balancearse o inclinarse demasiado. ¿Cuál es el problema? El balanceo lo causa el terreno disparejo o las obstrucciones, tales como piedras, raíces, etc. debajo de los largueros colocados en la tierra. Estos deberán ser retirados y la tierra debajo deberá ser nivelada nuevamente para evitar el balanceo. También asegúrese de que la unidad de juegos se encuentre fija a la tierra utilizando las estacas incluidas.*
10. *Las tablas de 2" x 4" (5 cm x 10 cm) no miden eso. ¿Por qué? En los Estados Unidos es práctica común describir las dimensiones de la madera conforme a los tamaños de corte aproximado en el aserradero, en lugar de hacerlo según las dimensiones de acabado. Las tiendas minoristas, las tiendas de artículos para el hogar, etc. utilizan esta práctica convencional para describir las dimensiones de la madera. Sin embargo, las unidades de juegos Backyard Discovery están diseñadas y construidas según las dimensiones reales, de manera que todo encaje correctamente y permanezca así durante toda la vida útil de la unidad de juegos.*
11. *La viga terminal no es recta arriba ni abajo. ¿Por qué? Esto es normal. Backyard Discovery diseña unidades de juegos de esta manera para garantizar una estructura que resulte lo más sólida posible. El ángulo leve añade fortaleza y reduce el balanceo y las torceduras.*
12. *Los ganchos tipo S para los columpios no se cierran. ¿Cuál es el problema? Backyard Discovery recomienda colocarlos sobre una superficie dura, como el concreto (no lo haga sobre superficies que puedan abollarse, como superficies metálicas, acabadas en madera o de vidrio, ya que se romperán). Necesitará realizar algunos golpes, pero los ganchos se cerrarán.*

Para obtener más información y preguntas más frecuentes, consulte nuestro sitio en Internet www.backyarddiscovery.com.

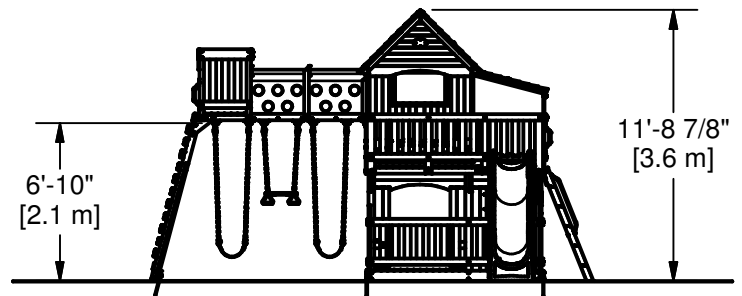
Dimensiones Básicas para el Ensamblaje

Coloque el juego en terreno nivelado, a no menos de 6 pies (1.8 m) de cualquier estructura u obstrucción tal como una cerca, garaje, casa, ramas colgantes, cuerdas para ropa o cables eléctricos.



Información General:

- Su unidad ha sido diseñada y creada para niños solamente y para uso residencial únicamente.
- Se recomienda un máximo de 150 lb (68 kg) por niño para actividades de juego diseñadas para uso individual.
- Se recomienda un máximo de 120 lb (54.4 kg) por niño para actividades de juego diseñadas para uso múltiple de varios niños.
- Se recomienda un máximo de 9 niños para este juego de columpios.



Safe play height: 17'-9" [5.4 m]
Maximum fall height: 6'-10 1/2" [2.1 m]

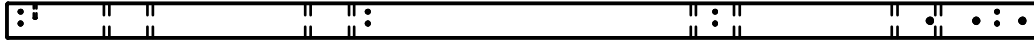
Notas Importantes Sobre el Ensamblaje:

- 1) Mientras ensambla la unidad, tómese el tiempo antes y después de cada fase para verificar que el fuerte esté nivelado. Si el fuerte no está nivelado, el ensamblaje será difícil y puede resultar en un ensamble inadecuado. Se deben tomar precauciones para cerciorarse que el fuerte esté a escuadra.
- 2) Apriete los pernos de forma segura, apriete las tuercas de los pernos a ras con el tubo o con el tramo y coloque las tapas de las tuercas ceñidamente sobre los pernos expuestos.
- 3) Preste mucha atención a los ARTÍCULOS NECESARIOS PARA CADA FASE. Pueden representar una valiosa ayuda cuando clasifique la madera y los herrajes. El ensamblaje se efectuará más fácilmente si los artículos están clasificados por fase.
- 4) Preste especial atención para comprobar que esté utilizando los herrajes adecuados en las fases adecuadas. Utilizar los herrajes inadecuados puede ocasionar un ensamblaje incorrecto.
- 5) Cuando utilice una tuerca en T, siga estas instrucciones. Coloque la tuerca en T en el agujero pretaladrado. Golpee ligeramente con el martillo. Coloque el perno con las arandelas en el lado opuesto. Apriete a mano para cerciorarse que el perno esté en la tuerca en T.
- 6) Lea atentamente los pasos de cada fase. Los pasos escritos pueden incluir importante información que no se muestra en las ilustraciones.

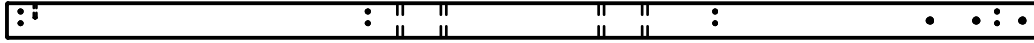
Identificación de las piezas

las piezas de madera

(NO ESTÁ A ESCALA)



(1) **B1 - VIGA DEL COLUMPIO - W4L09091**
3"x3"x89 1/2" (76x76x2274)



(1) **B2 - VIGA DEL COLUMPIO - W4L09090**
3"x3"x89 1/2" (76x76x2274)



(1) **B3 - POSTE - W4L11178**
3"x3"x70 3/8" (76x76x1786)



(1) **B4 - POSTE - W4L11179**
3"x3"x70 3/8" (76x76x1786)



(1) **B5 - POSTE - W4L11180**
3"x3"x59" (76x76x1500)



(1) **B6 - POSTE - W2A02493**
3"x3"x59" (76x76x1500)



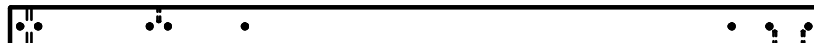
(1) **E1 - SOPORTE DE PISO - W4L09077**
1 3/8"x3 3/8"x92" (36x86x2336)



(2) **E2 - LARGUERO DE ESCALERA - W4L09100**
1 3/8"x3 3/8"x89 1/4" (36x86x2266)



(2) **E3 - REFUERZO - W4L09103**
1 3/8"x3 3/8"x72 5/8" (36x86x1845)



(1) **E4 - PARAL - W4L11181**
1 3/8"x3 3/8"x70 3/8" (36x86x1786)



(1) **E5 - PARAL - W4L11182**
1 3/8"x3 3/8"x70 3/8" (36x86x1786)



(2) **E6 - PARAL - W4L11183**
1 3/8"x3 3/8"x41" (36x86x1040)



(2) **E7 - PARAL - W4L11184**
1 3/8"x3 3/8"x41" (36x86x1040)



(1) **E77 - PARAL IZQUIERDO - W4L11414**
1 3/8"x3 3/8"x64 3/8" (36x86x1634)



(1) **E78 - PARAL DERECHO - W4L11415**
1 3/8"x3 3/8"x64 3/8" (36x86x1634)



(2) **F1 - PARAL - W4L11185**
1 3/8"x2 3/8"x37" (36x60x940)

Identificación de las piezas

las piezas de madera

(NO ESTÁ A ESCALA)



- (2) **F2 - PARAL - W4L11186**
1 3/8"x2 3/8"x37" (36x60x940)



- (2) **F3 - PARAL - W4L09093**
1 3/8"x2 3/8"x28 1/4" (36x60x716)



- (2) **F4 - PARAL - W4L09063**
1 3/8"x2 3/8"x23 1/8" (36x60x586)



- (4) **F5 - REFUERZO - W4L11187**
1 3/8"x2 3/8"x18 1/8" (36x60x460)



- (2) **G1 - TABLA DE TIERRA - W4L09084**
1"x5 1/4"x90 1/8" (24x134x2288)



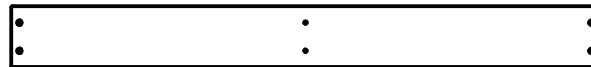
- (1) **G2 - TABLA DE TIERRA - W4L09104**
1"x5 1/4"x89 1/2" (24x134x2274)



- (1) **G3 - TABLA DE TIERRA - W4L09087**
1"x5 1/4"x78 1/4" (24x134x1987)



- (1) **G4 - TABLA DE TIERRA - W4L09086**
1"x5 1/4"x78 1/4" (24x134x1987)



- (1) **G5 - TABLA DE TIERRA - W4L09089**
1"x5 1/4"x51 1/8" (24x134x1298)



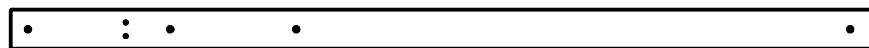
- (1) **G6 - VIGA DEL PISO - W4L11188**
1"x5 1/4"x49 1/2" (24x134x1256)



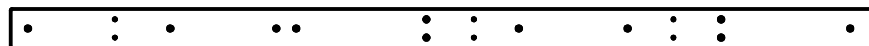
- (1) **G7 - ASIENTO - W4L11189**
1"x5 1/4"x49 7/8" (24x134x1266)



- (1) **H1 - SOPORTE DE PISO - W4L09076**
1"x3 3/8"x90 1/8" (24x86x2288)



- (1) **H2 - SOPORTE DE PISO - W4L09066**
1"x3 3/8"x75 3/8" (24x86x1914)



- (1) **H3 - SOPORTE DE PISO - W4L09078**
1"x3 3/8"x75 3/8" (24x86x1914)



- (1) **H4 - SOPORTE DE PISO - W4L11190**
1"x3 3/8"x74 3/8" (24x86x1890)

Identificación de las piezas

las piezas de madera

(NO ESTÁ A ESCALA)



- (2) **H5 - SOPORTE DE PISO - W4L09073**
1"x3 3/8"x53 3/4" (24x86x1366)



- (2) **H6 - VIGA DEL PISO - W4L11191**
1"x3 3/8"x53 3/4" (24x86x1366)



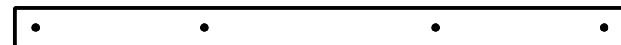
- (1) **H7 - SOPORTE DE PISO - W4L09069**
1"x3 3/8"x53 3/4" (24x86x1366)



- (1) **H8 - SOPORTE DE PISO - W4L09064**
1"x3 3/8"x53" (24x86x1346)



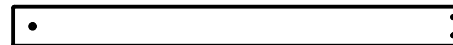
- (1) **H9 - SOPORTE DE PISO - W4L09072**
1"x3 3/8"x53" (24x86x1346)



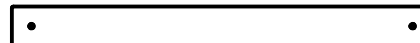
- (1) **H10 - TABLA DE SOPORTE - W4L09062**
1"x3 3/8"x53" (24x86x1346)



- (4) **H11 - CABIO DE TEJADO - W4L11192**
1"x3 3/8"x43 7/8" (24x86x1114)



- (1) **H12 - LARGUERO DE PARED - W4L09057**
1"x3 3/8"x38 3/4" (24x86x983)



- (1) **H13 - LARGUERO DE PARED - W4L09049**
1"x3 3/8"x36 1/4" (24x86x922)



- (1) **H14 - SOPORTE DE PISO - W4L11193**
1"x3 3/8"x35 3/8" (24x86x898)



- (2) **H15 - VIGA DEL PISO - W4L11194**
1"x3 3/8"x35 3/8" (24x86x898)



- (1) **H16 - LARGUERO DE PARED - W4L09053**
1"x3 3/8"x26 1/4" (24x86x668)



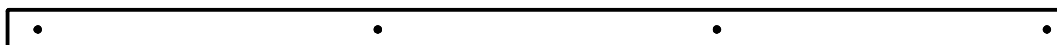
- (1) **H17 - LARGUERO DE PARED - W4L09052**
1"x3 3/8"x23 3/4" (24x86x604)



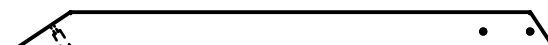
- (1) **H18 - ASIENTO - W4L11195**
1"x3 3/8"x49 7/8" (24x86x1266)



- (2) **H19 - TABLA DE SOPORTE - W4L11196**
1"x3 3/8"x5 1/4" (24x86x132)



- (1) **H20 - LARGUERO DE PARED - W4L09051**
1"x3 3/8"x92" (24x86x2336)



- (1) **H21 - REFUERZO EN ÁNGULO - W4L11112**
1"x3 3/8"x47 1/4" (24x86x1201)

Identificación de las piezas

las piezas de madera

(NO ESTÁ A ESCALA)



- (1) **H22 - LARGUERO DE PARED - W4L09050**
1"x3 3/8"x78" (24x86x1982)



- (2) **H23 - TABLA DE SOPORTE - W4L11452**
1"x3 3/8"x6 1/4" (24x86x160)



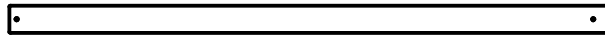
- (1) **H24 - VIGA DEL PISO - W4L11451**
1"x3 3/8"x53 3/4" (24x86x1366)



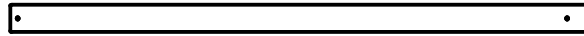
- (5) **H76 - PELDAÑO DE LA ESCALERA - W4L06609**
1"x3 3/8"x18 1/8" (24x86x460)



- (2) **J1 - PORCHE CABIO - W4L11197**
1"x2 3/8"x38 1/8" (24x60x969)



- (1) **J2 - LARGUERO DE SEGURIDAD - W4L09075**
1"x2 3/8"x52 1/4" (24x60x1326)



- (1) **J3 - LARGUERO DE SEGURIDAD - W4L09065**
1"x2 3/8"x50 1/2" (24x60x1282)



- (1) **J4 - LARGUERO DE SEGURIDAD - W4L09074**
1"x2 3/8"x52" (24x60x1322)



- (1) **J5 - LARGUERO DE SEGURIDAD - W4L09070**
1"x2 3/8"x53 3/4" (24x60x1366)



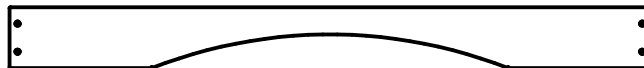
- (1) **K1 - LARGUERO DE DOBLE ARCO - W4L09079**
5/8"x5 1/4"x90 1/8" (16x134x2288)



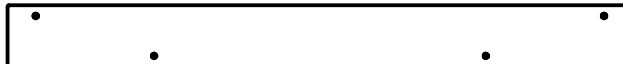
- (1) **K2 - LARGUERO DE PARED - W4L09060**
5/8"x5 1/4"x55 5/8" (16x134x1414)



- (1) **K3 - LARGUERO CON ARCO - W4L09047**
5/8"x5 1/4"x55 5/8" (16x134x1414)



- (1) **K4 - LARGUERO CON ARCO - W4L09045**
5/8"x5 1/4"x55 5/8" (16x134x1414)



- (1) **K5 - LARGUERO DE PARED - W4L09061**
5/8"x5 1/4"x54 1/4" (16x134x1378)



- (1) **K6 - LARGUERO CON ARCO - W4L09046**
5/8"x5 1/4"x54 1/4" (16x134x1378)



- (1) **K7 - LARGUERO CON ARCO - W4L09048**
5/8"x5 1/4"x54 1/4" (16x134x1378)

Identificación de las piezas

las piezas de madera

(NO ESTÁ A ESCALA)



- (2) **K8 - LARGUERO DE PARED - W4L09097**
5/8"x5 1/4"x27 1/8" (16x134x690)



- (2) **K9 - LARGUERO DE PARED - W4L09096**
5/8"x5 1/4"x26 7/8" (16x134x682)



- (2) **K10 - LARGUERO CON ARCO - W4L09094**
5/8"x5 1/4"x25 7/8" (16x134x658)



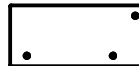
- (1) **K11 - LARGUERO CON ARCO - W4L09098**
5/8"x5 1/4"x25 7/8" (16x134x658)



- (1) **K12 - TABLA DE PISO - W4L11198**
5/8"x5 1/4"x23 1/8" (16x134x586)



- (2) **K13 - LARGUERO DE PARED - W4L09071**
5/8"x5 1/4"x14 1/8" (16x134x360)



- (1) **K14 - LARGUERO DE PARED - W4L09068**
5/8"x5 1/4"x11 5/8" (16x134x294)



- (1) **K15 - LARGUERO DE PARED - W4L09067**
5/8"x5 1/4"x11 5/8" (16x134x294)



- (1) **K16 - LARGUERO DE SEGURIDAD - W4L11199**
5/8"x5 1/4"x16 7/8" (16x134x430)



- (2) **K91 - TABLERO DE GABLETE - W4L11200**
3/8"x3 3/8"x49 5/8" (11x86x1260)



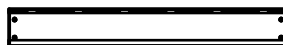
- (2) **K92 - TABLERO DE GABLETE - W4L11201**
3/8"x3 3/8"x43 1/4" (11x86x1098)



- (2) **K93 - TABLERO DE GABLETE - W4L11202**
3/8"x3 3/8"x36 7/8" (11x86x936)



- (2) **K94 - TABLERO DE GABLETE - W4L11203**
3/8"x3 3/8"x30 1/2" (11x86x774)



- (2) **K95 - TABLERO DE GABLETE - W4L11204**
3/8"x3 3/8"x24 1/8" (11x86x612)



- (2) **K96 - TABLERO DE GABLETE - W4L11205**
3/8"x3 3/8"x17 3/4" (11x86x450)

Identificación de las piezas

las piezas de madera

(NO ESTÁ A ESCALA)



- (2) **K97 - TABLERO DE GABLETE - W4L11206**
3/8"x3 3/8"x11 3/8" (11x86x288)



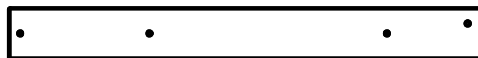
- (2) **K98 - TABLERO DE GABLETE - W4L11207**
3/8"x3 3/8"x5" (11x86x126)



- (1) **L1 - TABLA DE PARED - W4L11208**
5/8"x4 3/8"x54 1/4" (16x112x1378)



- (2) **L2 - TABLA DE PARED - W4L11209**
5/8"x4 3/8"x45 1/8" (16x112x1146)



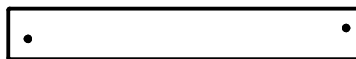
- (1) **L3 - ESQUINA DE TABLERO - W4L11210**
5/8"x4 3/8"x41 1/2" (16x112x1055)



- (2) **L4 - TABLA DE PARED - W4L11211**
5/8"x4 3/8"x41 1/8" (16x112x1044)



- (2) **L5 - TABLA DE PARED - W4L11212**
5/8"x4 3/8"x36" (16x112x914)



- (1) **L6 - ESQUINA DE TABLERO - W4L11111**
5/8"x4 3/8"x31" (16x112x788)



- (1) **L7 - ESQUINA DE TABLERO - W4L11213**
5/8"x4 3/8"x31" (16x112x788)



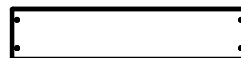
- (1) **L8 - ESQUINA DE TABLERO - W4L11214**
5/8"x4 3/8"x31" (16x112x788)



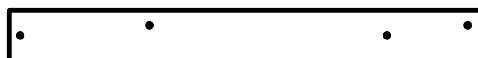
- (2) **L9 - ESQUINA DE TABLERO - W4L11215**
5/8"x4 3/8"x31" (16x112x788)



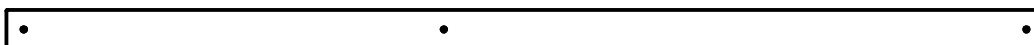
- (4) **L10 - TABLA DE PARED - W4L11216**
5/8"x4 3/8"x23 3/4" (16x112x602)



- (1) **L11 - TABLA DE PARED - W4L11217**
5/8"x4 3/8"x20 3/8" (16x112x518)



- (1) **L12 - ESQUINA DE TABLERO - W4L11218**
5/8"x4 3/8"x41 1/2" (16x112x1055)



- (2) **M2 - LANGUERO DE PARED - W4L09088**
5/8"x3 3/8"x90 1/8" (16x86x2288)

Identificación de las piezas

las piezas de madera

(NO ESTÁ A ESCALA)



- (11) **M4 - TABLA DE PISO - W4L11219**
5/8"x3 3/8"x76 3/4" (16x86x1950)



- (14) **M5 - TABLA DE PISO - W4L11220**
5/8"x3 3/8"x53" (16x86x1346)



- (16) **M6 - TABLA DE PISO - W4L11221**
5/8"x3 3/8"x53" (16x86x1346)



- (1) **M7 - LANGUERO DE PARED - W4L09054**
5/8"x3 3/8"x63 1/4" (16x86x1608)



- (4) **M8 - LANGUERO DE PARED - W4L09085**
5/8"x3 3/8"x51 3/4" (16x86x1314)



- (2) **M9 - TABLA DE PARED - W4L11222**
5/8"x3 3/8"x45 1/8" (16x86x1146)



- (2) **M10 - TABLA DE PARED - W4L11223**
5/8"x3 3/8"x41 1/8" (16x86x1044)



- (1) **M11 - LANGUERO DE PARED - W4L09055**
5/8"x3 3/8"x39 7/8" (16x86x1012)



- (6) **M12 - TABLA DE PARED - W4L11224**
5/8"x3 3/8"x36" (16x86x914)



- (20) **M13 - TABLA DE PARED - W4L11225**
5/8"x3 3/8"x36" (16x86x914)



- (2) **M14 - TABLA DE PARED - W4L11226**
5/8"x3 3/8"x31" (16x86x788)



- (2) **M15 - TABLA DE PARED - W4L11227**
5/8"x3 3/8"x31" (16x86x788)



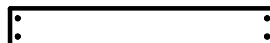
- (4) **M16 - LANGUERO DE PARED - W4L09092**
5/8"x3 3/8"x27 3/4" (16x86x706)



- (2) **M17 - LANGUERO DE PARED - W4L09095**
5/8"x3 3/8"x26 7/8" (16x86x682)



- (16) **M18 - TABLA DE PISO - W4L11228**
5/8"x3 3/8"x24 3/4" (16x86x628)



- (24) **M19 - TABLA DE PISO - W4L11229**
5/8"x3 3/8"x23 1/8" (16x86x586)



- (1) **M20 - TABLA DE PISO - W4L11230**
5/8"x3 3/8"x23 1/8" (16x86x586)

Identificación de las piezas

las piezas de madera

(NO ESTÁ A ESCALA)



- (1) **M21 - PELDAÑO DE ESCALERA - W4L09102**
5/8"x3 3/8"x22 1/2" (16x86x572)



- (11) **M22 - PELDAÑO DE ESCALERA - W4L09101**
5/8"x3 3/8"x22 1/2" (16x86x572)



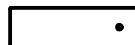
- (1) **M23 - PELDAÑO DE ESCALERA - W4L09099**
5/8"x3 3/8"x16 7/8" (16x86x429)



- (1) **M24 - LANGUERO DE PARED - W4L09056**
5/8"x3 3/8"x16" (16x86x406)



- (5) **M25 - TABLA DE PARED - W4L11231**
5/8"x3 3/8"x14 1/4" (16x86x362)



- (1) **M26 - LARGUERO DE PARED - W4L09082**
5/8"x3 3/8"x11 1/8" (16x86x284)



- (1) **M27 - LARGUERO DE PARED - W4L09083**
5/8"x3 3/8"x10 3/4" (16x86x274)



- (2) **M28 - LISTÓN - W4L11232**
5/8"x3 3/8"x5 1/4" (16x86x132)



- (6) **M47 - PIQUET - W4L11233**
5/8"x3 3/8"x25 1/4" (16x86x640)



- (53) **M49 - PIQUET - W4L11234**
5/8"x3 3/8"x20 3/8" (16x86x518)



- (1) **M73 - SOPORTE TRASERO - W4L06608**
5/8"x3 3/8"x19 1/4" (16x86x488)



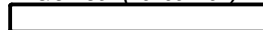
- (1) **M110 - TABLERO DE FIJACIÓN - W4L06610**
5/8"x3 3/8"x19 1/4" (16x86x488)



- (1) **N1 - TABLA DE PARED - W4L11235**
5/8"x2 3/8"x32" (16x60x812)



- (1) **N2 - MOLDURAS VENTANA - W4L09059**
5/8"x2 3/8"x30" (16x60x761)



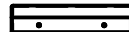
- (1) **N3 - MOLDURAS VENTANA - W4L09081**
5/8"x2 3/8"x22 1/2" (16x60x570)



- (2) **N4 - MOLDURAS VENTANA - W4L09080**
5/8"x2 3/8"x19 7/8" (16x60x504)



- (2) **N5 - MOLDURAS VENTANA - W4L09058**
5/8"x2 3/8"x14" (16x60x356)



- (2) **N6 - TABLA DE PARED - W4L11236**
5/8"x2 3/8"x10 3/8" (16x60x264)

Identificación de las piezas

las piezas de madera

(NO ESTÁ A ESCALA)



- (2) O5 - LISTÓN - W4L11237
5/8"x1 3/8"x36 7/8" (16x34x936)



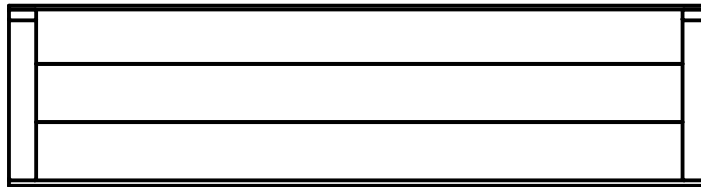
- (1) O6 - LISTÓN - W4L11238
5/8"x1 3/8"x26 3/4" (16x34x680)



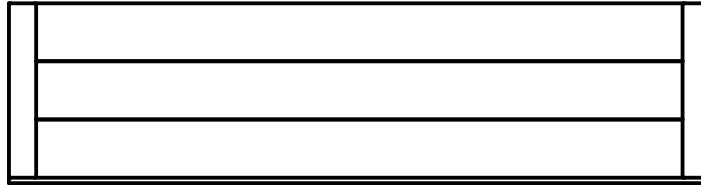
- (1) O70 - TABLA DE MONTAJE LA RESBALADILLA - W4L09040
5/8"x1 3/8"x20 3/8" (16x34x517)



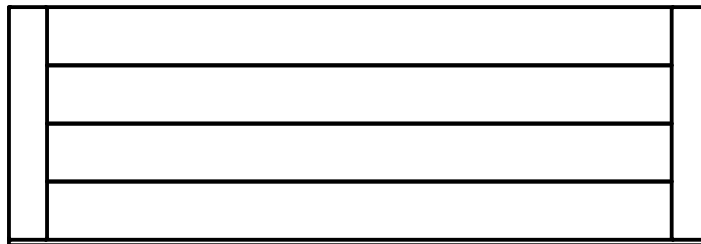
- (2) RP1 - TABLA DE PISO - W2A02287
1 5/8"x15 5/8"x60 7/8" (42x396x1546)



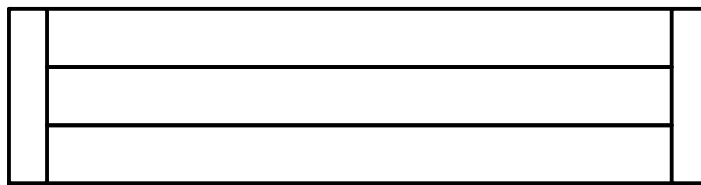
- (1) Y1 - TABLA DE PISO - W4L11239
5/8"x4"x45 1/8" (16x102x1146)



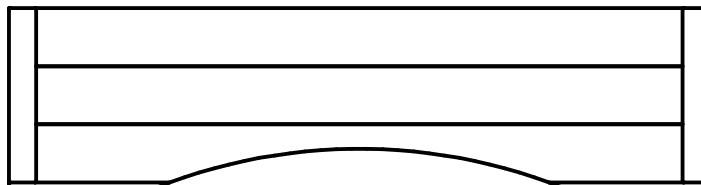
- (3) RP2 - TABLA DE PISO - W2A02288
1 5/8"x15 5/8"x60 7/8" (42x396x1546)



- (1) RP3 - TABLA DE PISO - W2A02289
1 5/8"x20 5/8"x60 7/8" (42x524x1546)



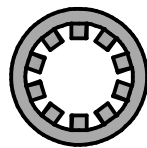
- (1) RP4 - TABLA DE PISO - W2A02290
1 5/8"x15 5/8"x60 7/8" (42x396x1546)



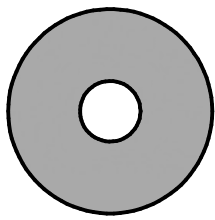
- (1) RP5 - TABLA DE PISO - W2A02291
1 5/8"x15 5/8"x60 7/8" (42x396x1546)

Identificación de las piezas

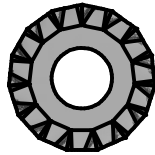
Herrajes



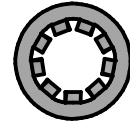
(13) - ARANDELA DE BLOQUEO INT 10x18 SD - H100708



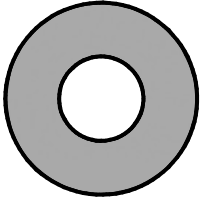
(4) - ARANDELA PLANA 8 x 27 SD - H100705



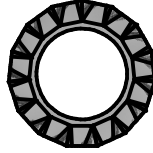
(197) - ARANDELA DE BLOQUEO EXT 8x19 SD - H100554



(24) - ARANDELA DE BLOQUEO INT 8x15 - H100710



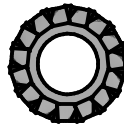
(13) - ARANDELA PLANA 11x25 SD - H100703



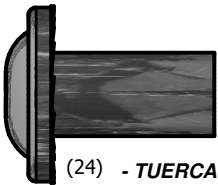
(24) - ARANDELA DE BLOQUEO EXT 12x19 SD - H100707



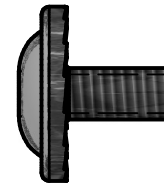
(4) - ARANDELA HENDIDA 5/16" - H100711



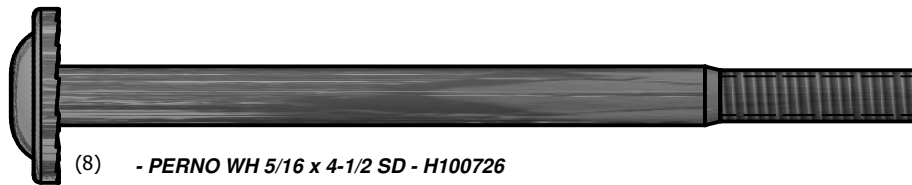
(2) - ARANDELA DE BLOQUEO EXT 6x15 - H100546



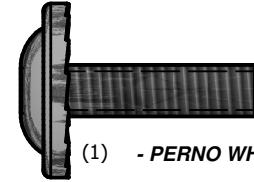
(24) - TUERCA CILÍNDRICA WH 5/16 x 7/8 SD - H100693



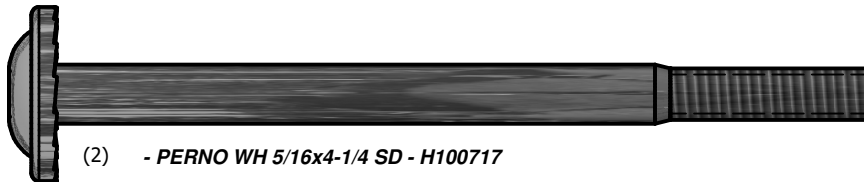
(13) - PERNO WH 5/16x1/2 SD - H100675



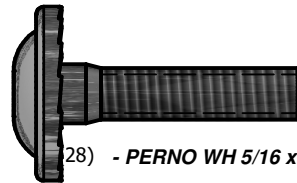
(8) - PERNO WH 5/16 x 4-1/2 SD - H100726



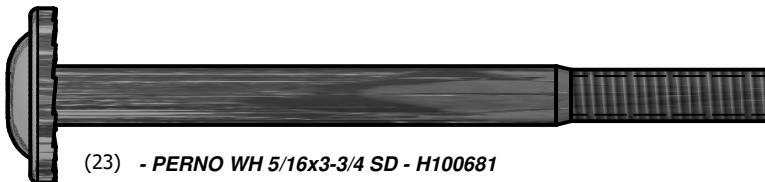
(1) - PERNO WH 5/16x1 SD - H100672



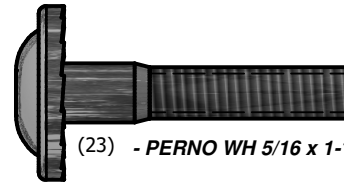
(2) - PERNO WH 5/16x4-1/4 SD - H100717



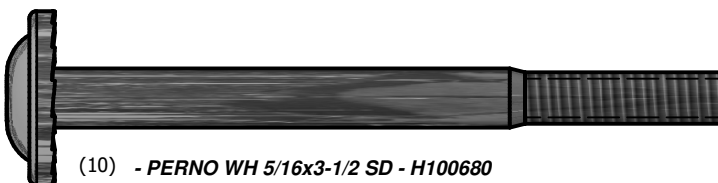
(28) - PERNO WH 5/16 x 1 1/4 SD - H100714



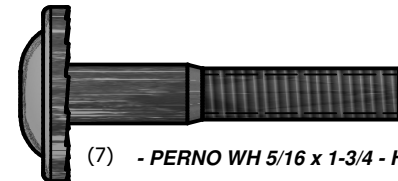
(23) - PERNO WH 5/16x3-3/4 SD - H100681



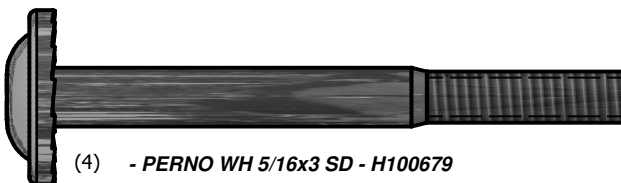
(23) - PERNO WH 5/16 x 1-1/2 SD - H100673



(10) - PERNO WH 5/16x3-1/2 SD - H100680



(7) - PERNO WH 5/16 x 1-3/4 - H100555



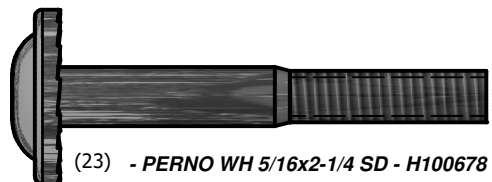
(4) - PERNO WH 5/16x3 SD - H100679



(34) - PERNO WH 5/16 x 2 SD - H100676



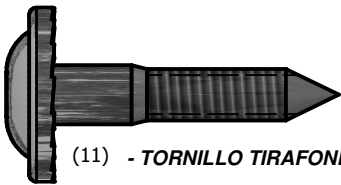
(4) - PERNO WH 5/16 x 2-1/2 SD - H100677



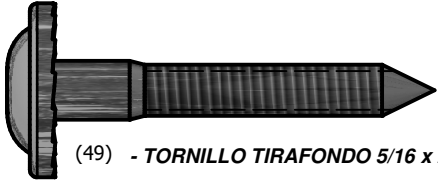
(23) - PERNO WH 5/16x2-1/4 SD - H100678

Identificación de las piezas

Herrajes



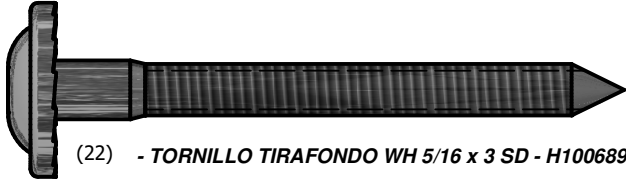
(11) - TORNILLO TIRAFONDO 5/16 x 1-1/2 SD - H100685



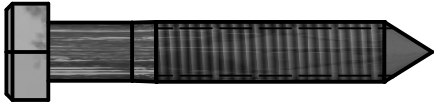
(49) - TORNILLO TIRAFONDO 5/16 x 2 SD - H100686



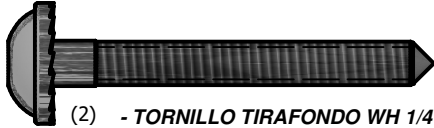
(3) - TORNILLO TIRAFONDO 5/16 x 2-1/2 SD - H100687



(22) - TORNILLO TIRAFONDO WH 5/16 x 3 SD - H100689



(2) - TORNILLO TIRAFONDO HEX 5/16x2 SD - H100684



(2) - TORNILLO TIRAFONDO WH 1/4 x 2 - H100553



(4) - TORNILLO PFH 8x1/2" - H100543



(537) - TORNILLO PFH 8x1 1/8" SD - H100540



(23) - TORNILLO PFH 8 x 1-1/4" - H100539



(355) - TORNILLO PFH 8 x 1-1/2" SD - H100538



(9) - TORNILLO PFH 8x1-3/4" - H100541



(212) - TORNILLO PFH 8 x 2" SD - H100542

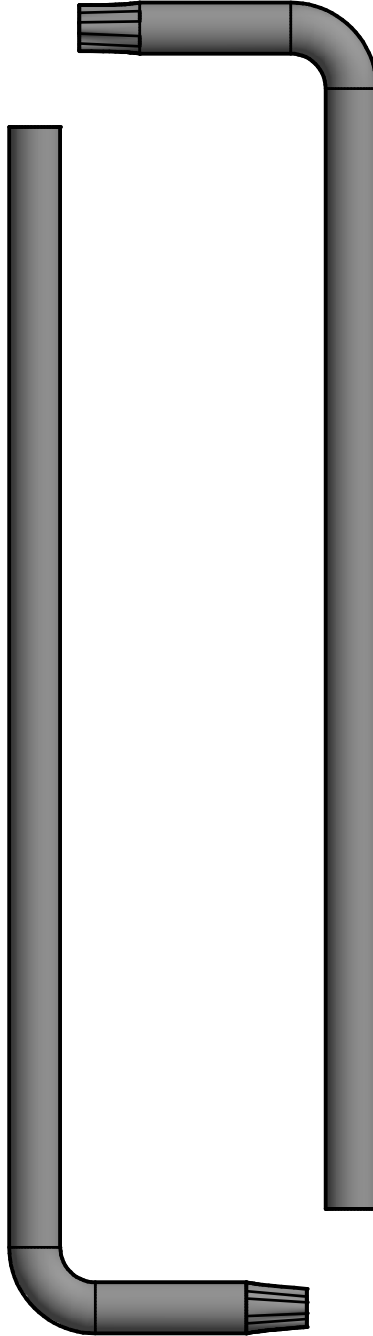


(70) - TORNILLO PFH 8x2-1/2 SD - H100695

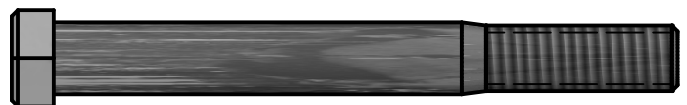


(2) - TORNILLO PFH 8 x 3" SD - H100723

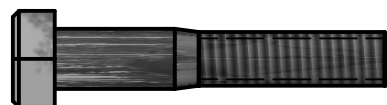
(2) - LLAVE DE T-40 - A100041



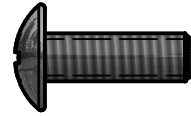
(2) - LLAVE DE T-30 - H100114



(13) - PERNO HEX 3/8x5-3/4 SD - H100727



(2) - TORNILLO HEXAGONAL 5/16x1-3/4 SD - H100674



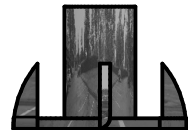
(24) - PERNO PTH 1/4x3/4 SD - H100670



(9) - TORNILLO PWH #8 x 5/8" - H100544



(24) - TUERCA EN T 1/4 SD - H100699



(148) - TUERCA EN T 5/16" SD - H100556



(13) - TUERCA EN T 3/8 SD - H100700



(2) - BROCA T-30 - H100147

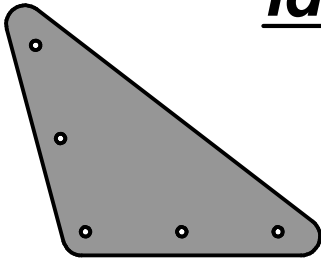


(2) - BROCA T-40 - A100042

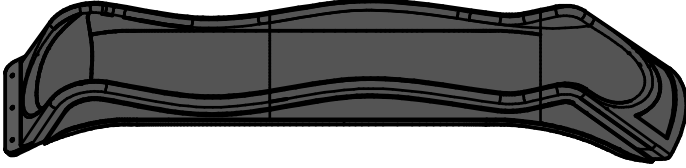
Identificación de las piezas

Accesorios

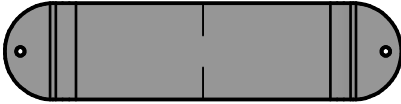
(NO ESTÁ A ESCALA)



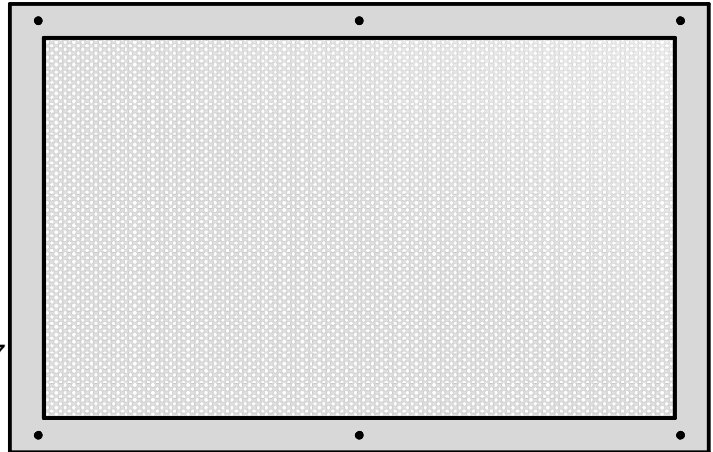
(2) DD - PLACA DE TRIÁNGULO 105 AGUJERO 5 - A100005



(1) QU - FORMA DE VACIO LA RESBALADILLA DE 10 PIES (3 m) - A100287



(2) - ASIENTO COLUMPIO VERDE - A6P00054



(1) HP - PANEL MALLA - A100012



(4) EF - CADENA VERDE DE 57" (1.4 m) - A100047



(2) KN - CADENA VERDE 31" (78.7 cm) - A100177



(2) JV - AGARRADERA VERDE 816 C/C - A100134



(4) FX - AGARRADERA METÁLICA VERDE - A100118



(1) HC - BYD ETIQUETA DE IDENTIFICACIÓN (GRANDE) 2011 CON EDADES DE 3-10 AÑOS - A100164



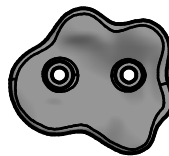
(13) TZ - SOPORTE EN "L" 2.5x38x50x55 - A100340



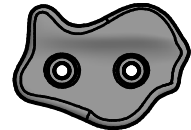
(6) - ESLABÓN DE CONEXIÓN RÁPIDA SD - A4M00927



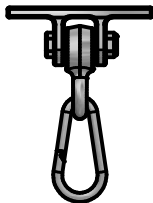
(1) SQ - ETIQUETA DE REVISIÓN "A" - A100314



(6) - PIEDRA °1 - VERDE - A6P00036



(5) - PIEDRA °2 - VERDE - A6P00037



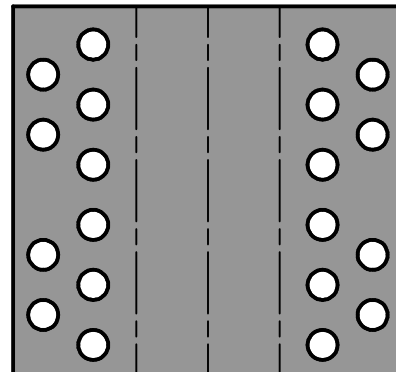
(6) COLGADOR DE COLUMPIO - A4M00926



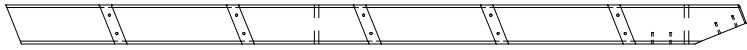
(6) - ESTACA METÁLICA DE TIERRA - A4M00527



(1) - TRAPECIO - A6P00034



(1) - TÚNEL - A6P00273
1/8"x61 3/8"x64 7/8" (2x1558x1649)



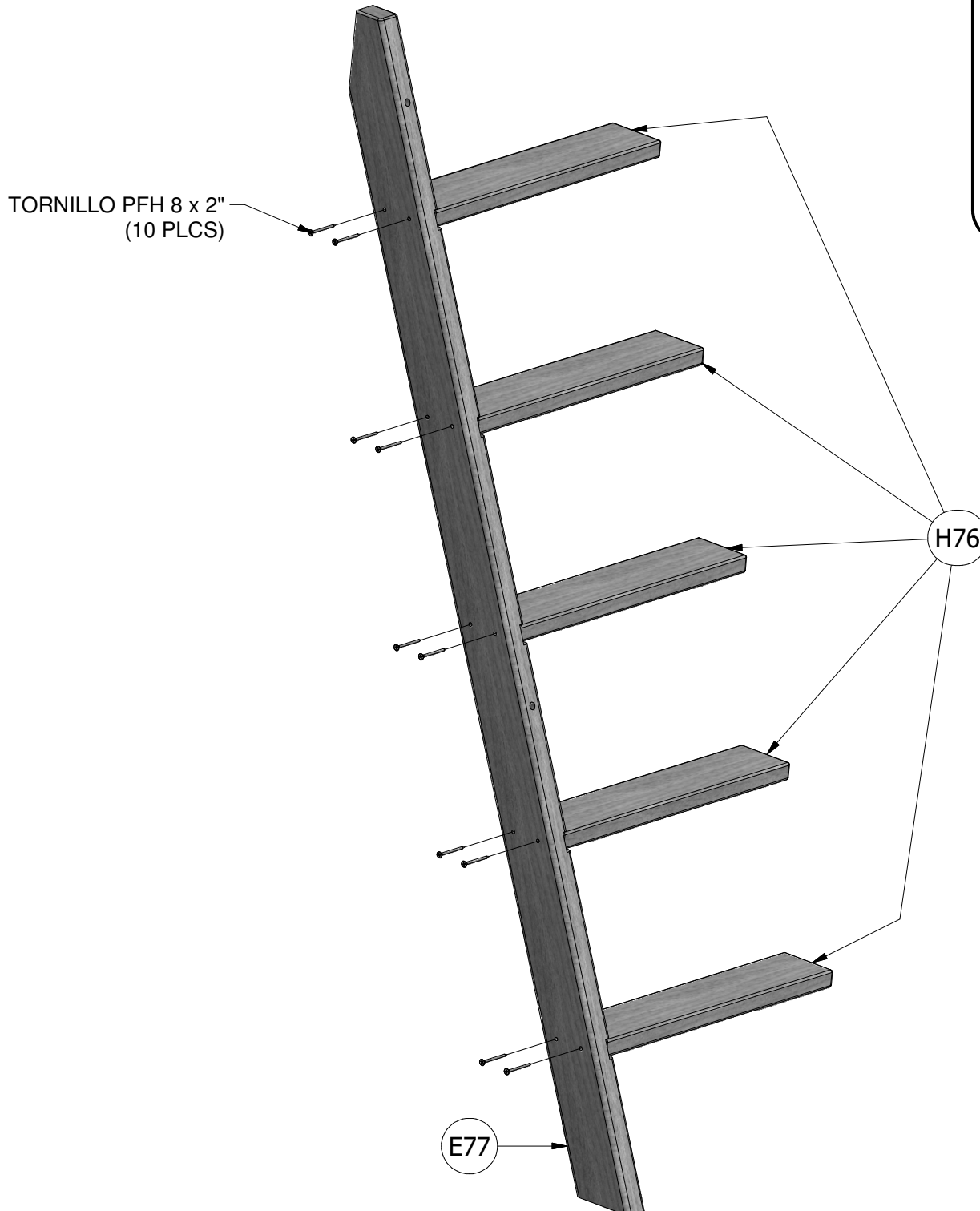
(1) **E77 - PARAL IZQUIERDO - W4L11414**
1 3/8"x3 3/8"x64 3/8" (36x86x1634)

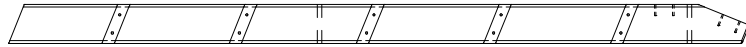


(5) **H76 - PELDAÑO DE LA ESCALERA - W4L06609**
1"x3 3/8"x18 1/8" (24x86x460)

ENSAMBLE DE LA ESCALERA DE 5 PIES

PASO 1

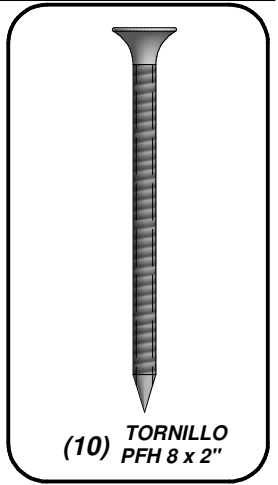
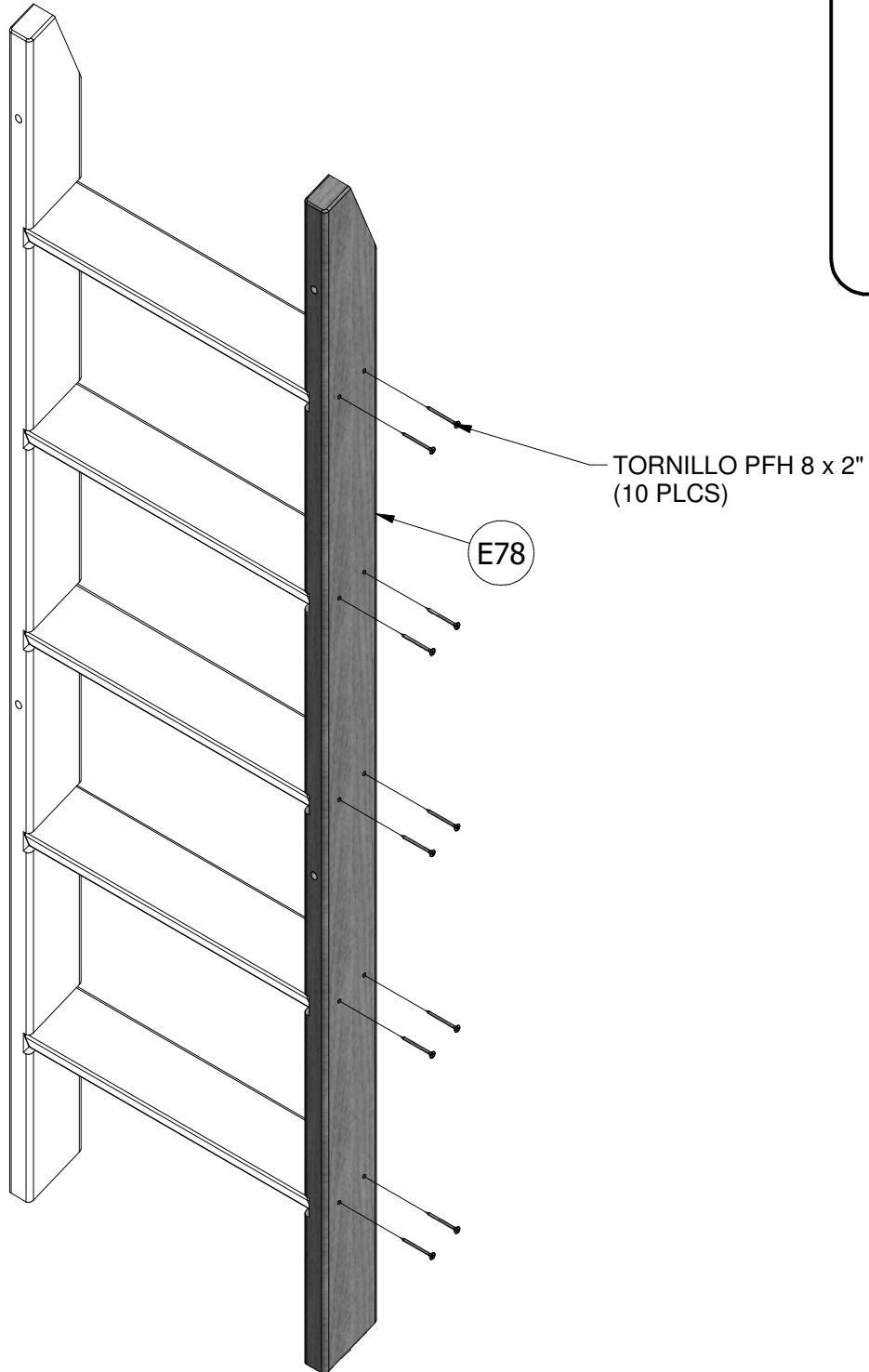




(1) **E78 - PARAL DERECHO - W4L11415**
1 3/8"x3 3/8"x64 3/8" (36x86x1634)

ENSAMBLE DE LA ESCALERA DE 5 PIES

PASO 2





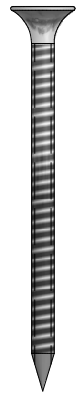
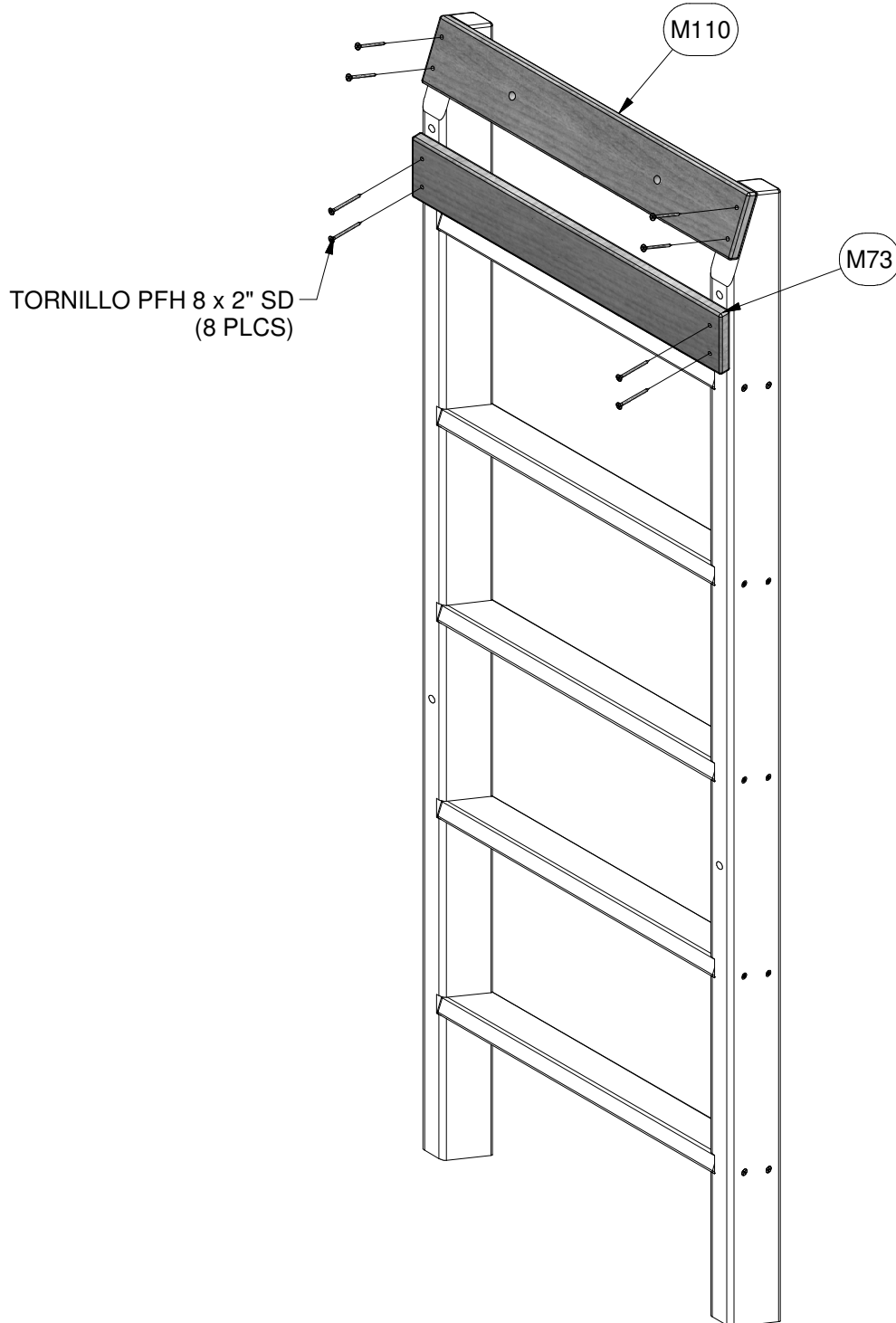
(1) **M73 - SOPORTE TRASERO - W4L06608**
5/8"x3 3/8"x19 1/4" (16x86x488)



(1) **M110 - TABLERO DE FIJACIÓN - W4L06610**
5/8"x3 3/8"x19 1/4" (16x86x488)

ENSAMBLE DE LA ESCALERA DE 5 PIES

PASO 3



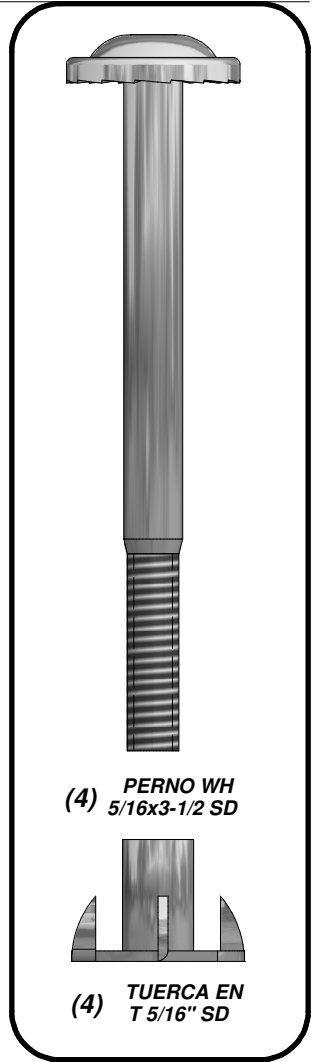
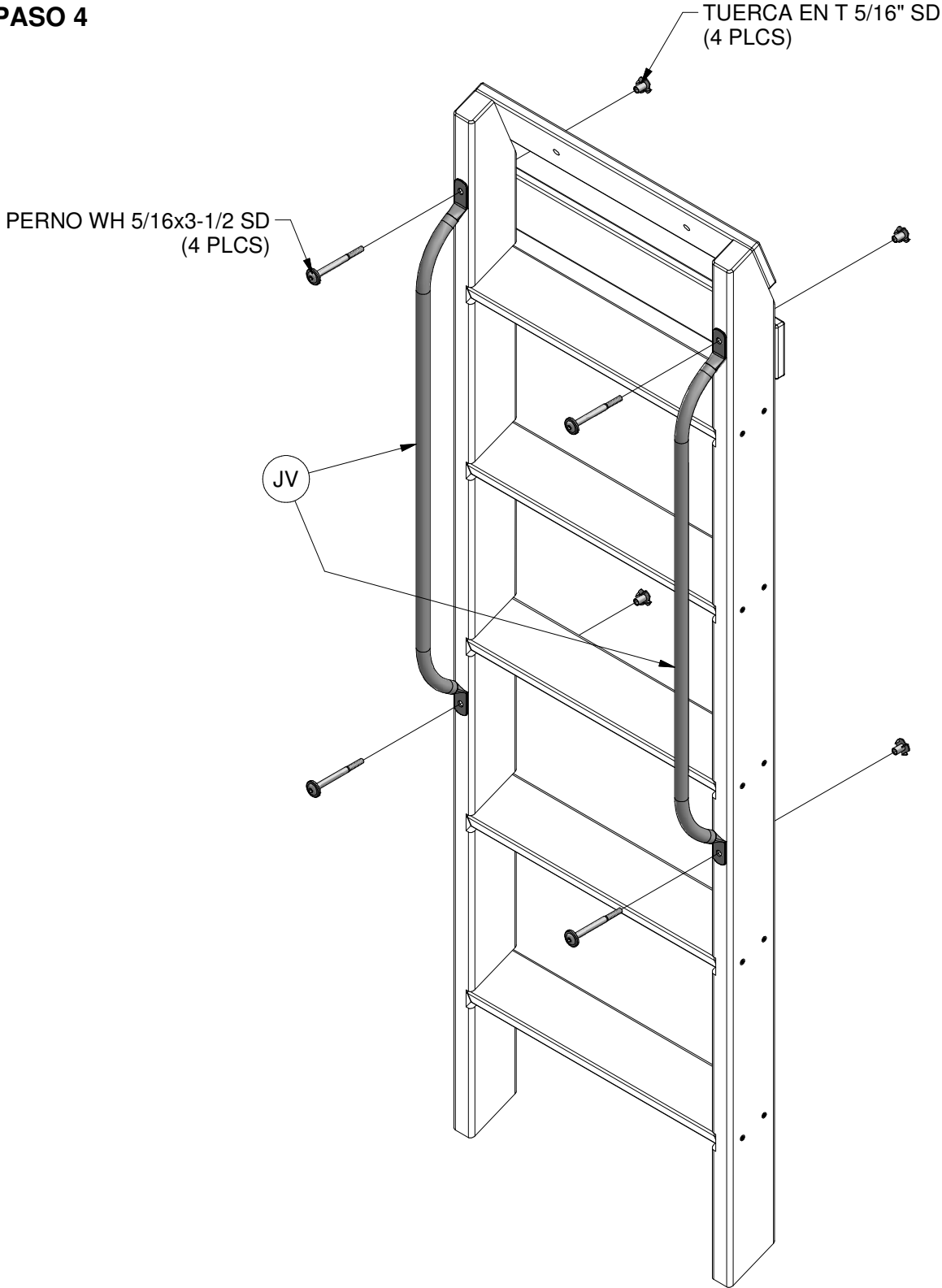
(8) **TORNILLO**
PFH 8 x 2" SD



(2) *JV - AGARRADERA VERDE 816 C/C - A100134*

ENSAMBLE DE LA ESCALERA DE 5 PIES

PASO 4





(1) M2 - LANGUERO DE PARED - W4L09088
5/8"x3 3/8"x90 1/8" (16x86x2288)



(1) G1 - TABLA DE TIERRA - W4L09084
1"x5 1/4"x90 1/8" (24x134x2288)



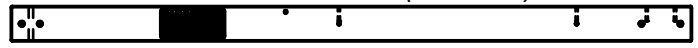
(1) H7 - SOPORTE DE PISO - W4L09069
1"x3 3/8"x53 3/4" (24x86x1366)



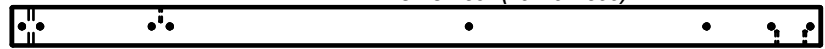
(1) B4 - POSTE - W4L11179
3"x3"x70 3/8" (76x76x1786)



(1) H5 - SOPORTE DE PISO - W4L09073
1"x3 3/8"x53 3/4" (24x86x1366)



(1) B6 - POSTE - W2A02493
3"x3"x59" (76x76x1500)



(1) E5 - PARAL - W4L11182
1 3/8"x3 3/8"x70 3/8" (36x86x1786)

PASO 1

NOTA LOS AGUJEROS

ARANDELA DE BLOQUEO EXT 8x19
(6 PLCS)

PERNO WH 5/16x3-3/4 SD
(3 PLCS)

PERNO WH 5/16x2-1/4 SD
(3 PLCS)

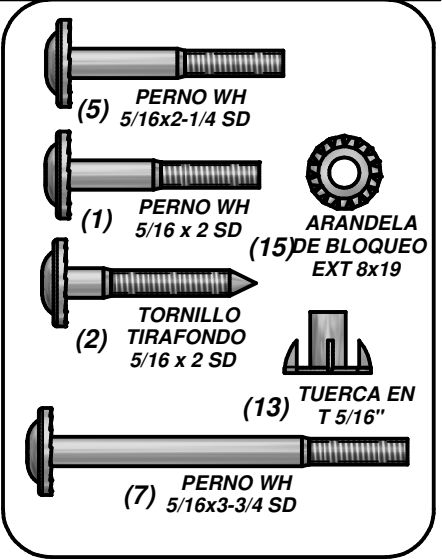
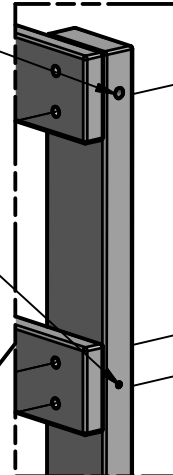
H7

H5

M2

B4

G1



TUERCA EN T 5/16"
(6 PLCS)

TUERCA EN T 5/16"
(1 PLC)

B6

TORNILLO TIRAFONDO 5/16 x 2 SD
(2 PLCS)

ARANDELA DE BLOQUEO EXT 8x19
(3 PLCS)

TUERCA EN T 5/16"
(6 PLCS)

PERNO WH 5/16x2-1/4 SD
(2 PLCS)

PERNO WH 5/16x3-3/4 SD
(4 PLCS)

ARANDELA DE BLOQUEO EXT 8x19
(6 PLCS)

E5



(1) **G1 - TABLA DE TIERRA - W4L09084**
1"x5 1/4"x90 1/8" (24x134x2288)



(1) **K1 - LARGUERO DE DOBLE ARCO - W4L09079**
5/8"x5 1/4"x90 1/8" (16x134x2288)



(1) **B5 - POSTE - W4L11180**
3"x3"x59" (76x76x1500)



(1) **B3 - POSTE - W4L11178**
3"x3"x70 3/8" (76x76x1786)

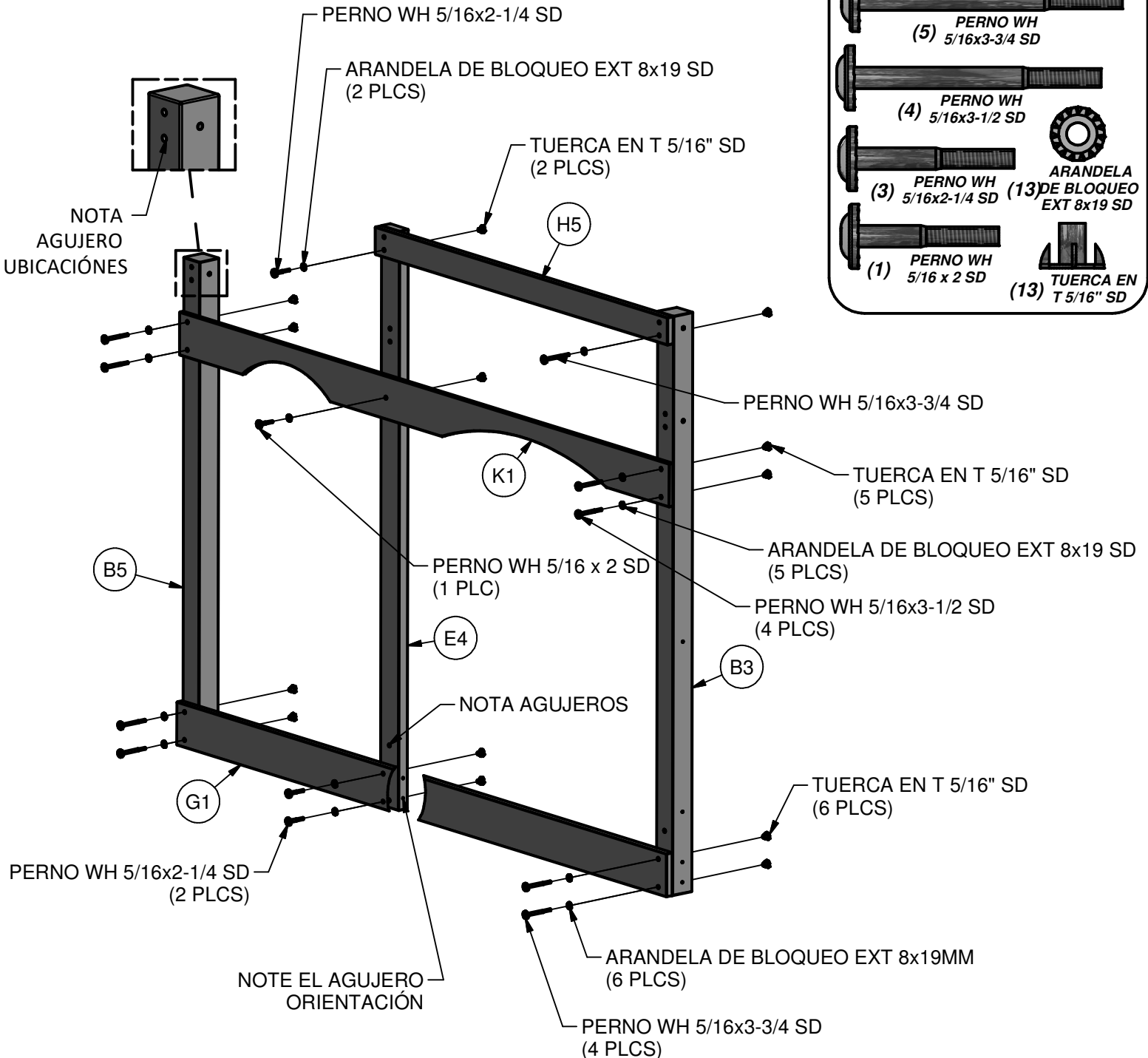


(1) **E4 - PARAL - W4L11181**
1 3/8"x3 3/8"x70 3/8" (36x86x1786)



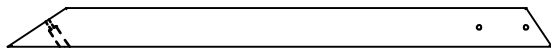
(1) **H5 - SOPORTE DE PISO - W4L09073**
1"x3 3/8"x53 3/4" (24x86x1366)

PASO 2

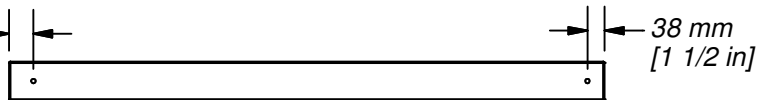
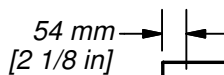




(1) **G4 - TABLA DE TIERRA - W4L09086**
1"x5 1/4"x78 1/4" (24x134x1987)



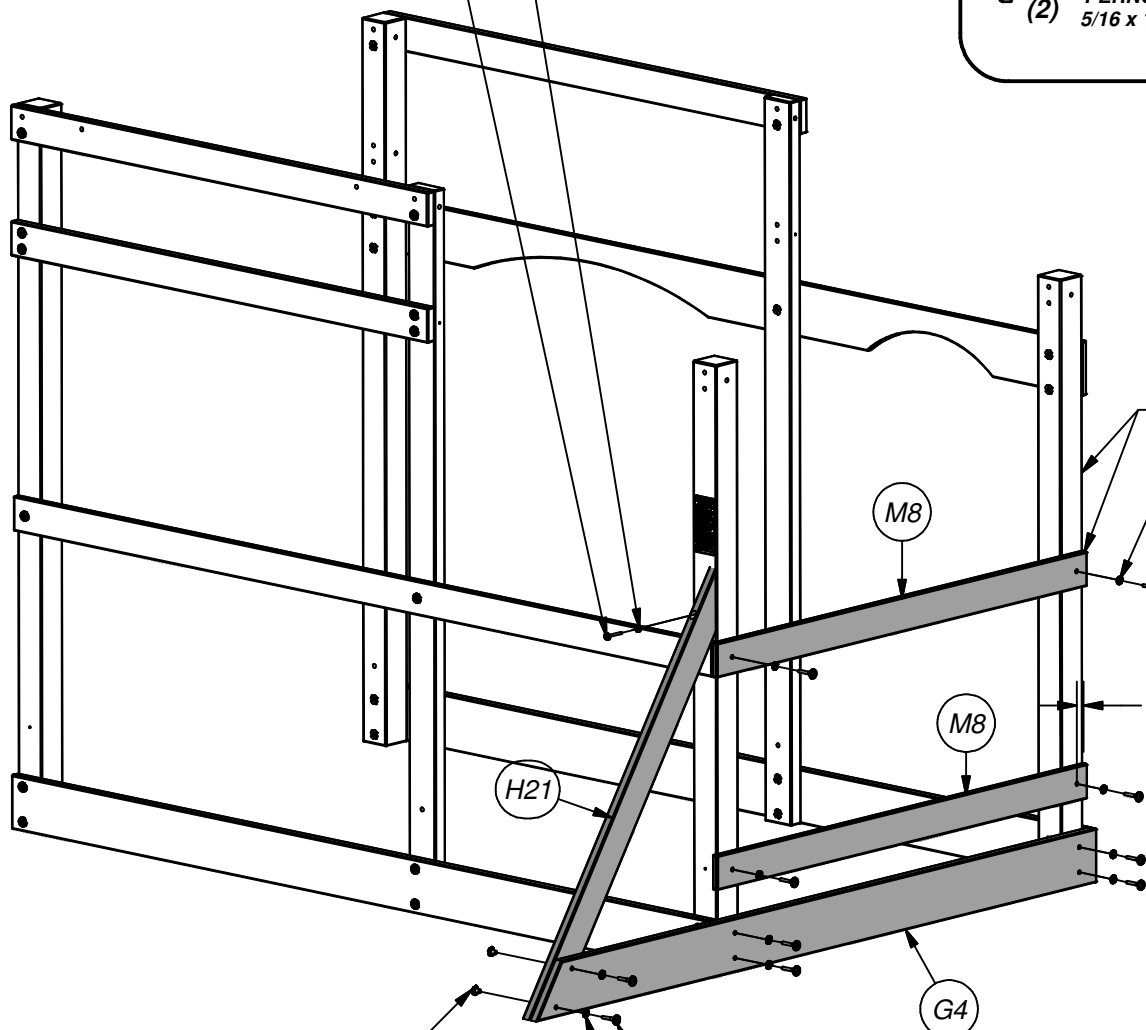
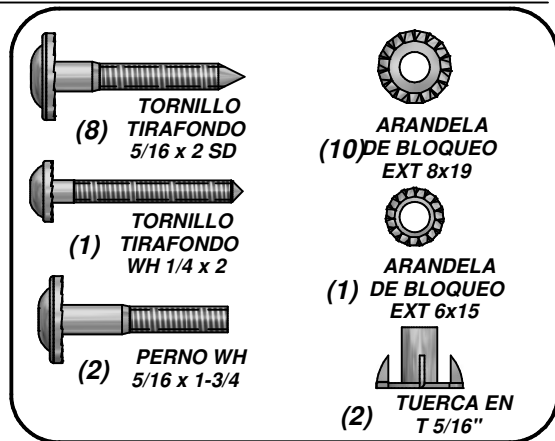
(1) **H21 - REFUERZO EN ÁNGULO - W4L11112**
1"x3 3/8"x47 1/4" (24x86x1201)



(2) **M8 - LANGUERO DE PARED - W4L09085**
5/8"x3 3/8"x51 3/4" (16x86x1314)

PASO 3

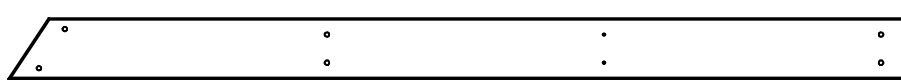
ARANDELA DE BLOQUEO EXT 6x15
TORNILLO TIRAFONDO WH 1/4 x 2



A RAS
ARANDELA DE BLOQUEO EXT 8x19 (8 PLCS)
TORNILLO TIRAFONDO 5/16 x 2 (8 PLCS)

38 mm [1 1/2 in]

TUERCA EN T 5/16" (2 PLCS)
PERNO WH 5/16 x 1-3/4 (2 PLCS)
ARANDELA DE BLOQUEO EXT 8x19 (2 PLCS)



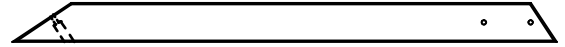
(1) **G3 - TABLA DE TIERRA - W4L09087**
1"x5 1/4"x78 1/4" (24x134x1987)



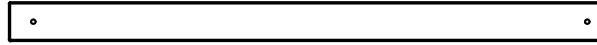
(1) **H2 - SOPORTE DE PISO - W4L09066**
1"x3 3/8"x75 3/8" (24x86x1914)



(1) **H8 - SOPORTE DE PISO - W4L09064**
1"x3 3/8"x53" (24x86x1346)

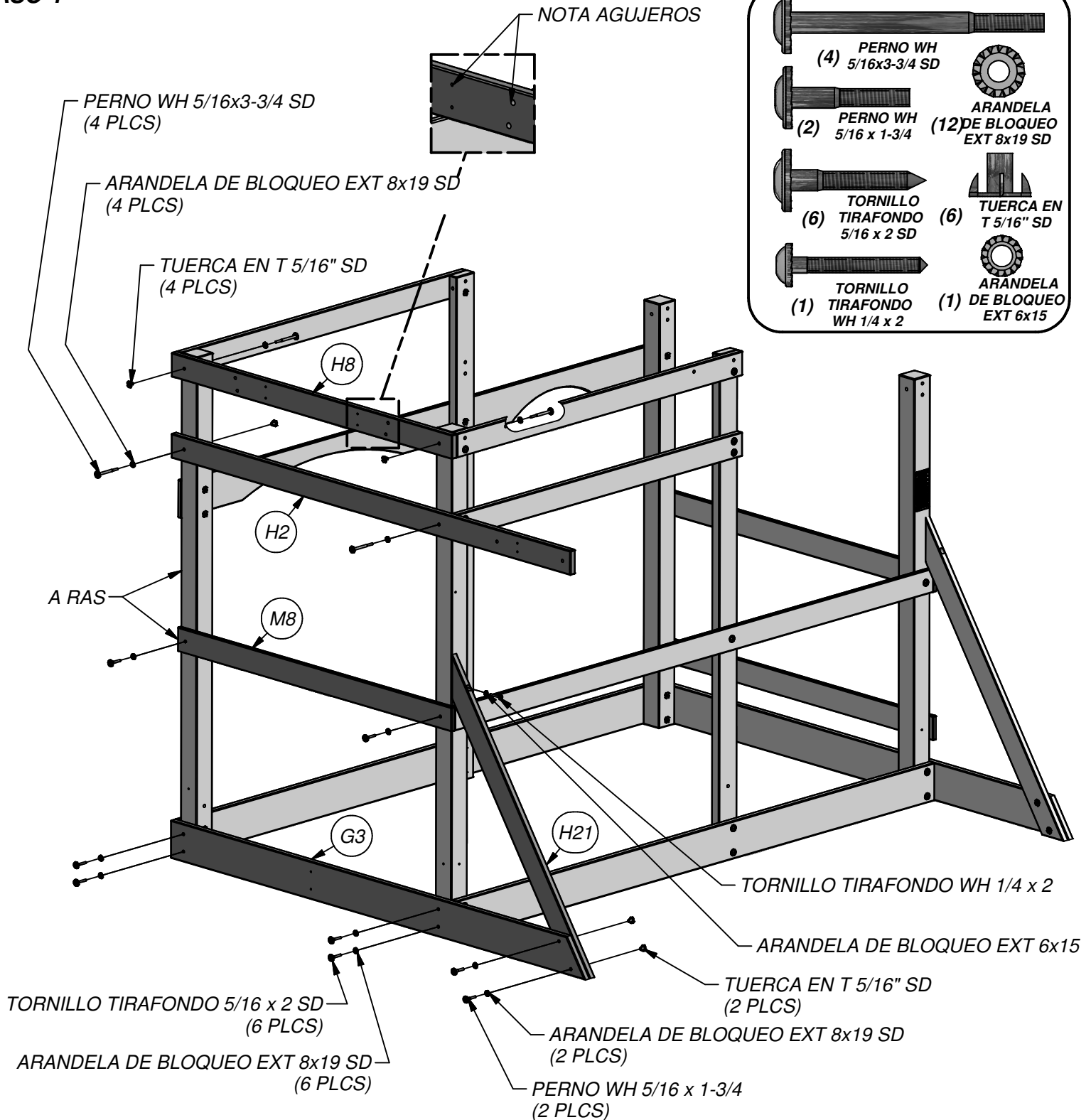


(1) **H21 - REFUERZO EN ÁNGULO - W4L11112**
1"x3 3/8"x47 1/4" (24x86x1201)



(1) **M8 - LANGUERO DE PARED - W4L09085**
5/8"x3 3/8"x51 3/4" (16x86x1314)

PASO 4



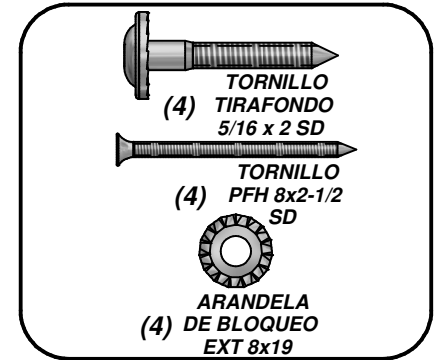


(1) **G6 - VIGA DEL PISO - W4L11188**
1"x5 1/4"x49 1/2" (24x134x1256)



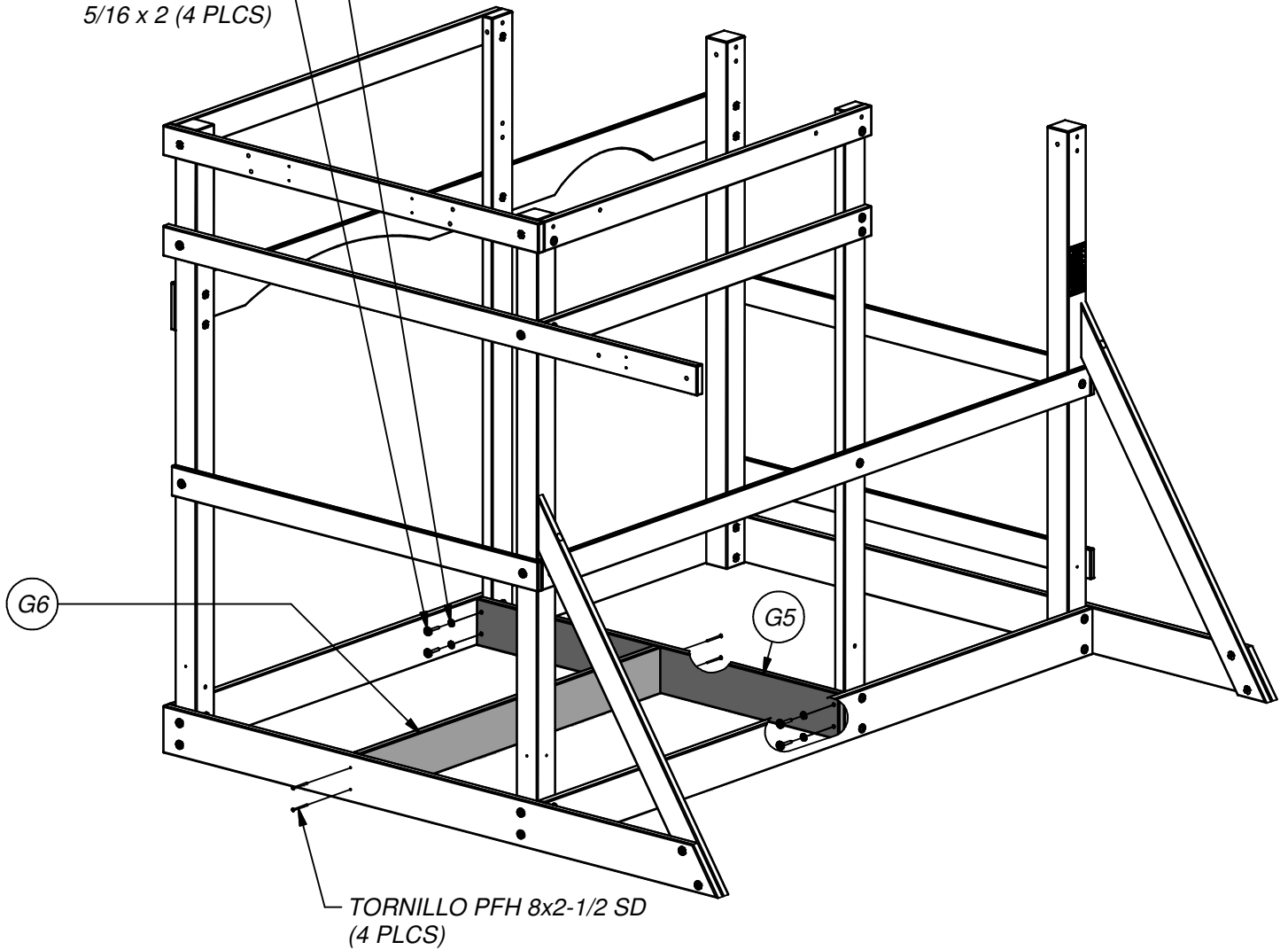
(1) **G5 - TABLA DE TIERRA - W4L09089**
1"x5 1/4"x51 1/8" (24x134x1298)

PASO 5



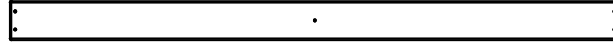
ARANDELA DE BLOQUEO
EXT 8x19 (4 PLCS)

TORNILLO TIRA FONDO
5/16 x 2 (4 PLCS)



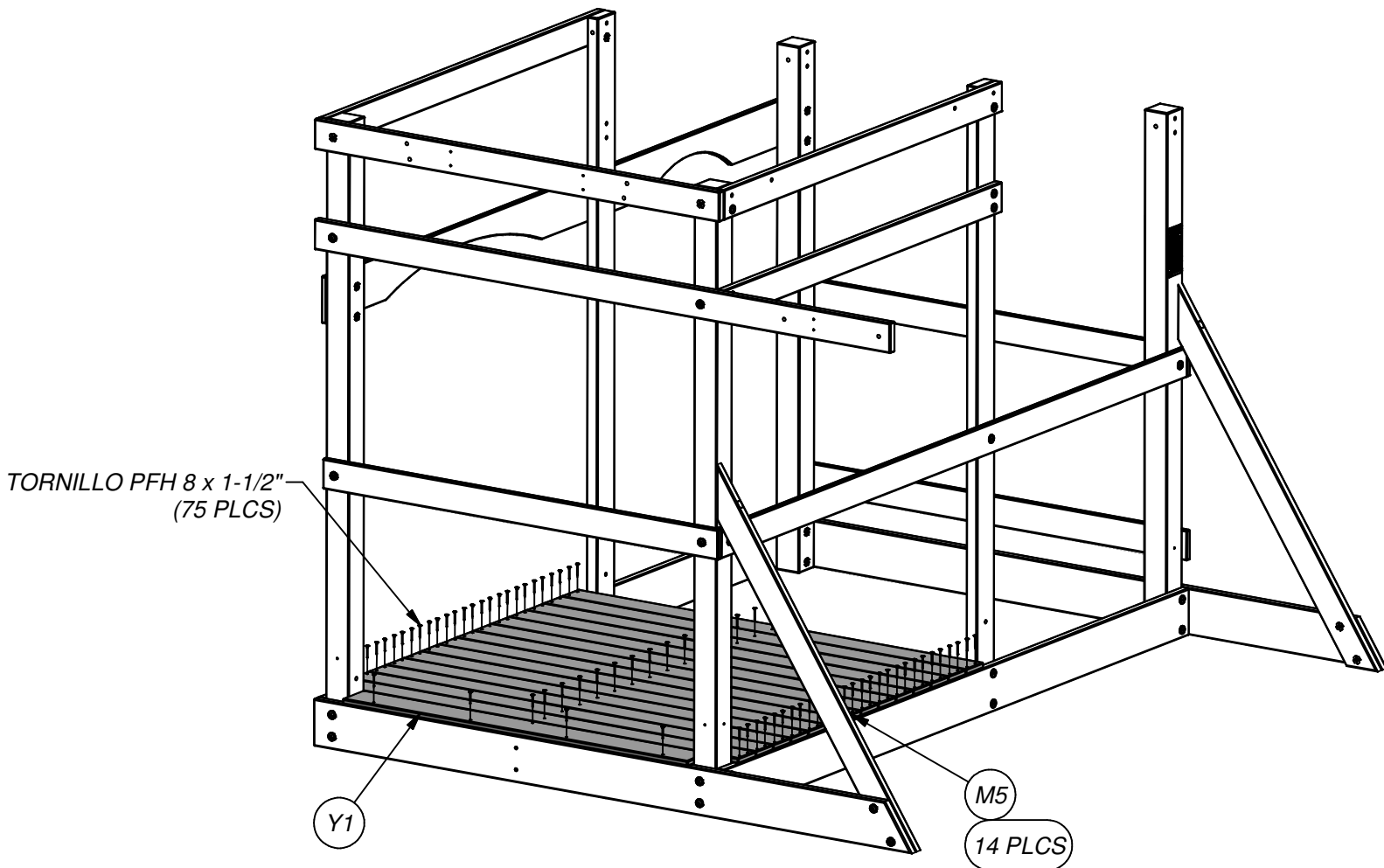
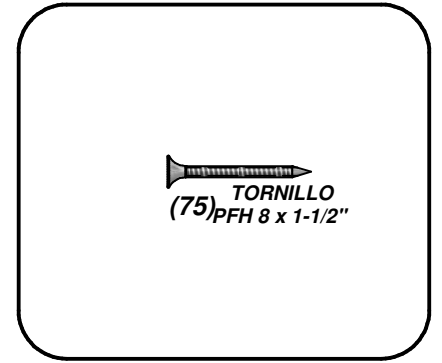


(1) Y1 - TABLA DE PISO - W4L11239
5/8"x4"x45 1/8" (16x102x1146)



(14) M5 - TABLA DE PISO - W4L11220
5/8"x3 3/8"x53" (16x86x1346)

PASO 6



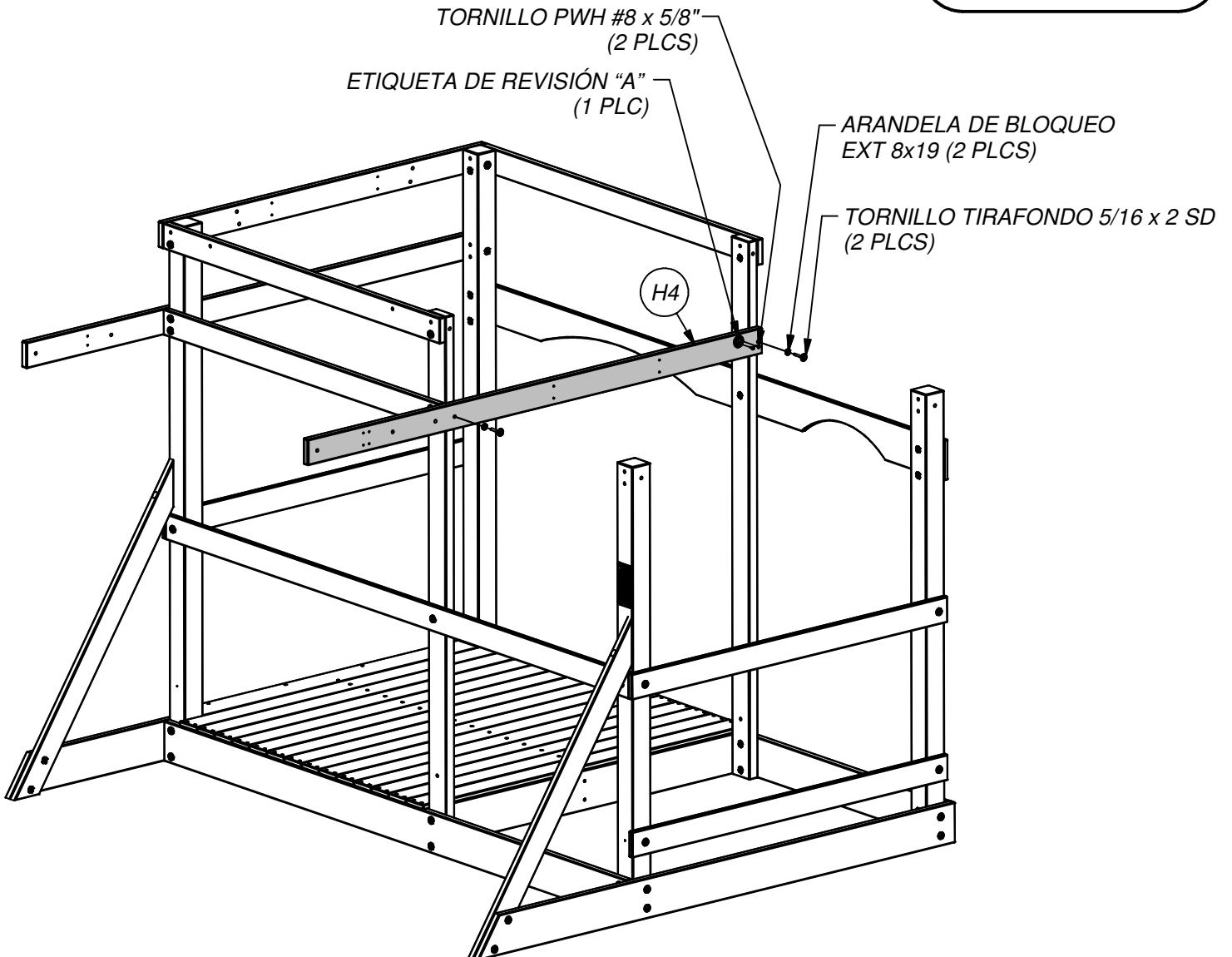
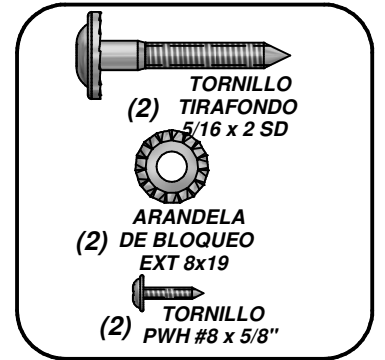


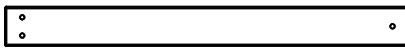
(1) **H4 - SOPORTE DE PISO - W4L11190**
1"x3 3/8"x74 3/8" (24x86x1890)



(1) **SQ - ETIQUETA DE REVISIÓN "A" - A100314**

PASO 7



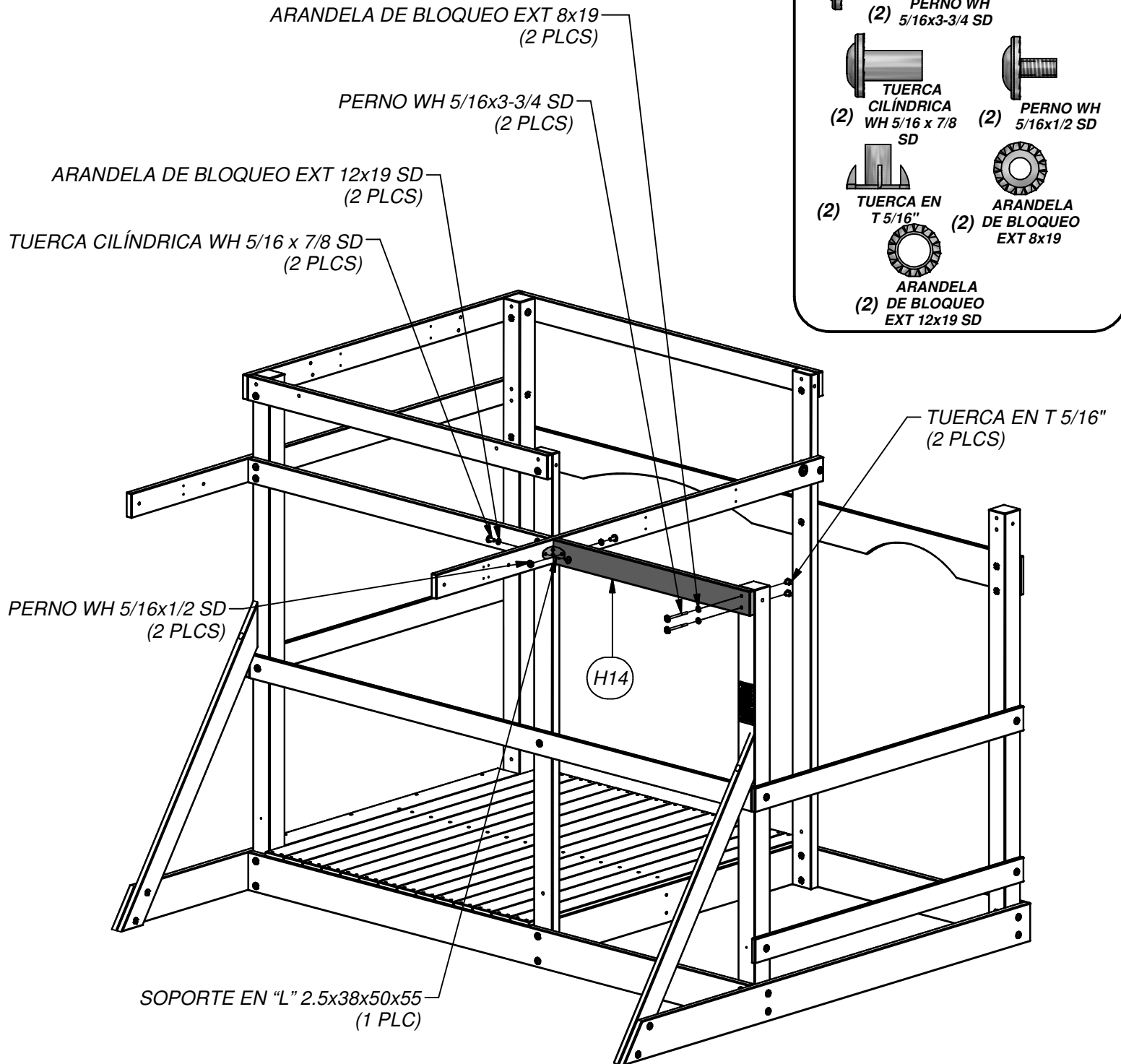


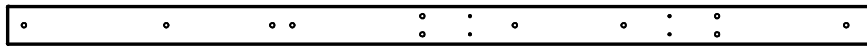
(1) H14 - SOPORTE DE PISO - W4L11193
1"x3 3/8"x35 3/8" (24x86x898)



(1) TZ - SOPORTE EN "L" 2.5x38x50x55 - A100340

PASO 8



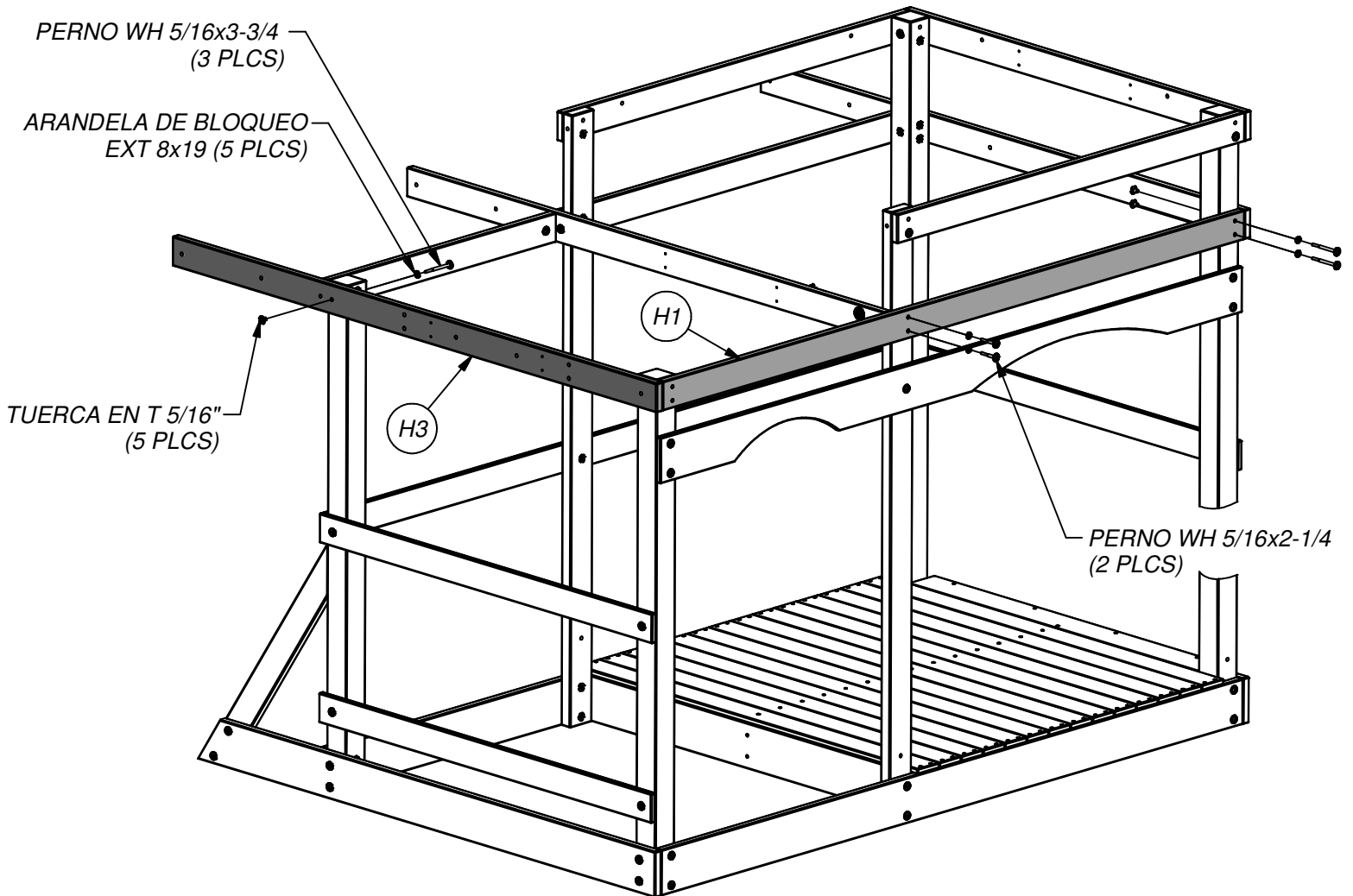
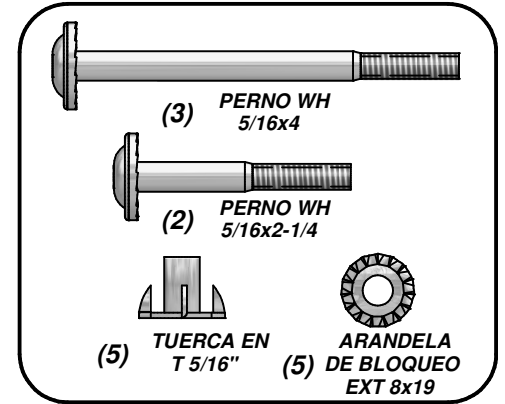


(1) **H3 - SOPORTE DE PISO - W4L09078**
1"x3 3/8"x75 3/8" (24x86x1914)



(1) **H1 - SOPORTE DE PISO - W4L09076**
1"x3 3/8"x90 1/8" (24x86x2288)

PASO 9



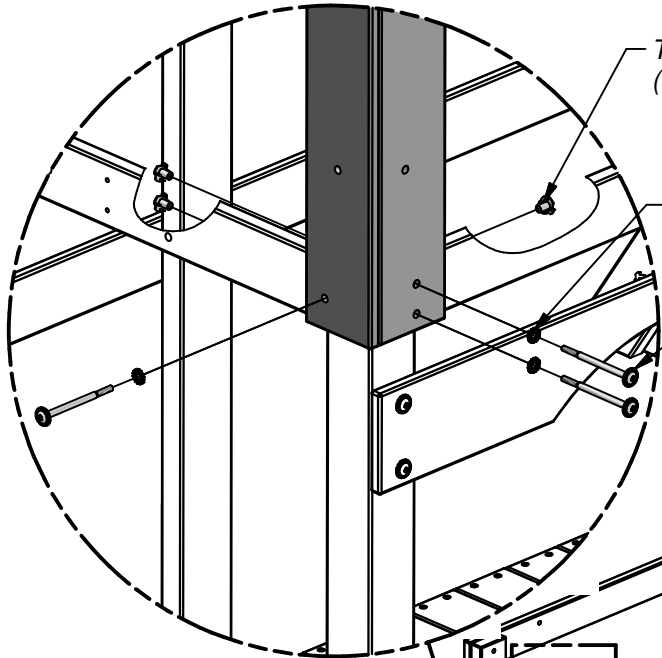
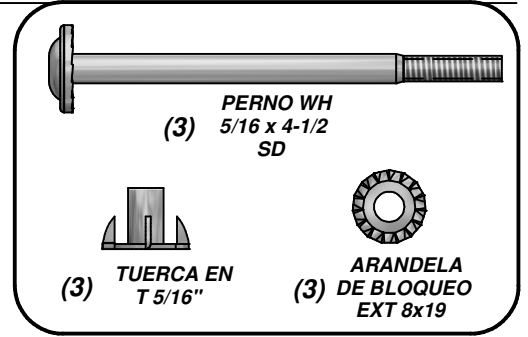


(1) **L12 - ESQUINA DE TABLERO - W4L11218**
5/8"x4 3/8"x41 1/2" (16x112x1055)



(1) **L7 - ESQUINA DE TABLERO - W4L11213**
5/8"x4 3/8"x31" (16x112x788)

PASO 10

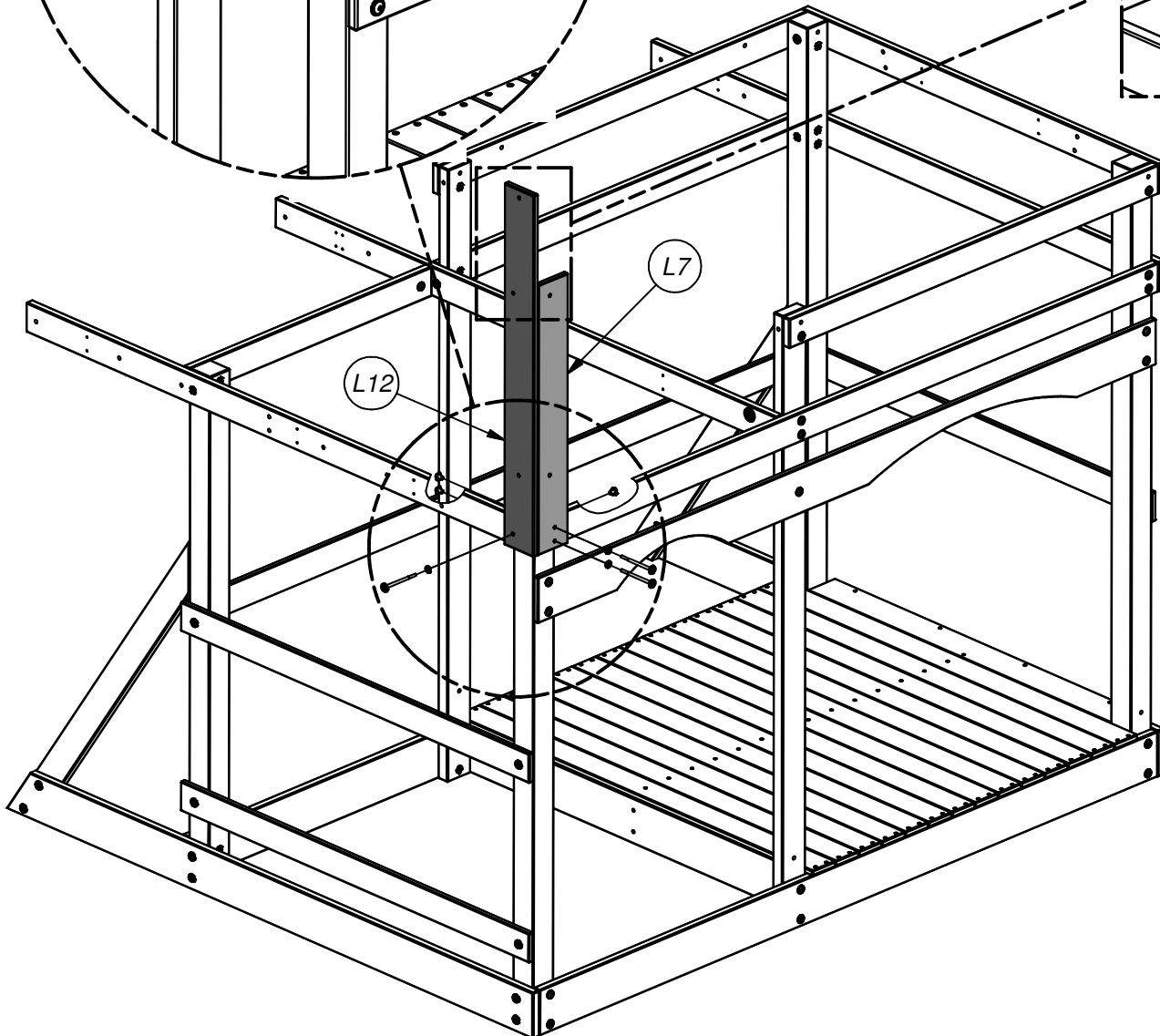
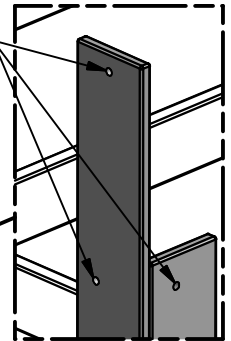


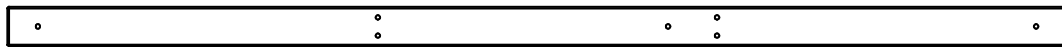
TUERCA EN T 5/16"
(3 PLCS)

ARANDELA DE BLOQUEO EXT 8x19
(3 PLCS)

PERNO WH 5/16 x 4-1/2 SD
(3 PLCS)

NOTA AGUJEROS





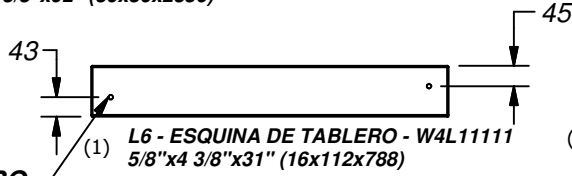
(1) E1 - SOPORTE DE PISO - W4L09077
1 3/8"x3 3/8"x92" (36x86x2336)



(1) L8 - ESQUINA DE TABLERO - W4L11214
5/8"x4 3/8"x31" (16x112x788)



(2) L9 - ESQUINA DE TABLERO - W4L11215
5/8"x4 3/8"x31" (16x112x788)



(1) L6 - ESQUINA DE TABLERO - W4L11111
5/8"x4 3/8"x31" (16x112x788)

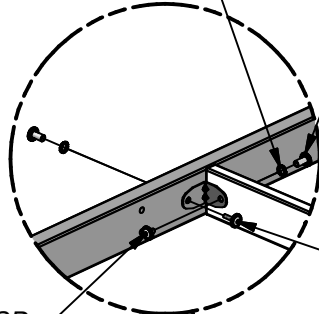


(3) TZ - SOPORTE EN "L" 2.5x38x50x55 - A100340

PASO 11

TUERCA CILÍNDRICA WH 5/16 x 7/8 SD (2 PLCS)

ARANDELA DE BLOQUEO EXT 12x19 SD (2 PLCS)



PERNO WH 5/16x1 SD (1 PLC)

PERNO WH 5/16x1/2 SD (1 PLC)

ARANDELA DE BLOQUEO EXT 12x19 SD (2 PLCS)

TUERCA CILÍNDRICA WH 5/16 x 7/8 SD (2 PLCS)

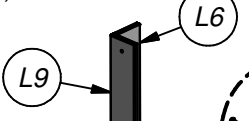
TUERCA CILÍNDRICA WH 5/16 x 7/8 SD (2 PLCS)

ARANDELA DE BLOQUEO EXT 12x19 SD (2 PLCS)

PERNO WH 5/16 x 1 1/4 SD (1 PLC)

PERNO WH 5/16 x 1 1/4 SD (1 PLC)

PERNO WH 5/16 x 1-3/4 (1 PLC)



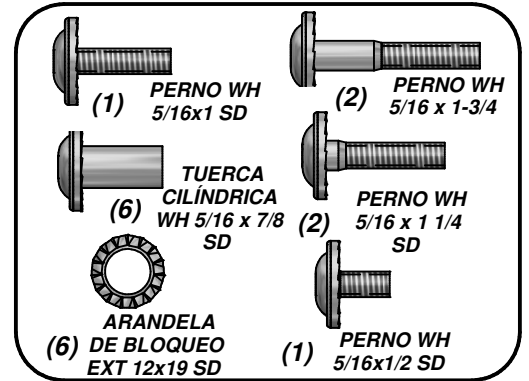
L9

L6

L8

PERNO WH 5/16 x 1-3/4 (1 PLC)

SOPORTE EN "L" 2.5x38x50x55 (3 PLCS)



(1) PERNO WH 5/16x1 SD

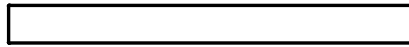
(2) PERNO WH 5/16 x 1-3/4

(6) TUERCA CILÍNDRICA WH 5/16 x 7/8 SD

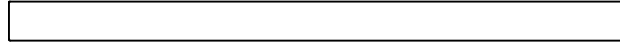
(2) PERNO WH 5/16 x 1 1/4 SD

(6) ARANDELA DE BLOQUEO EXT 12x19 SD

(1) PERNO WH 5/16x1/2 SD

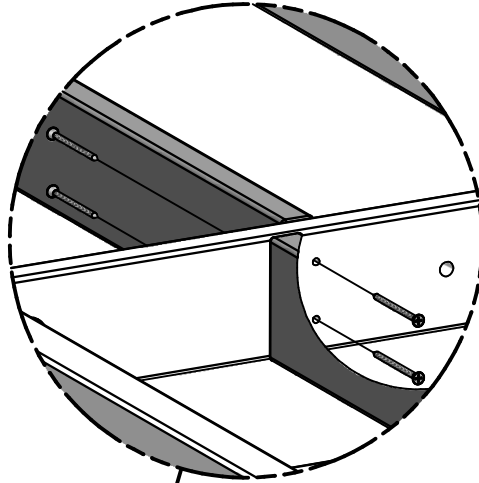


(3) H15 - VIGA DEL PISO - W4L11194
1"x3 3/8"x35 3/8" (24x86x898)

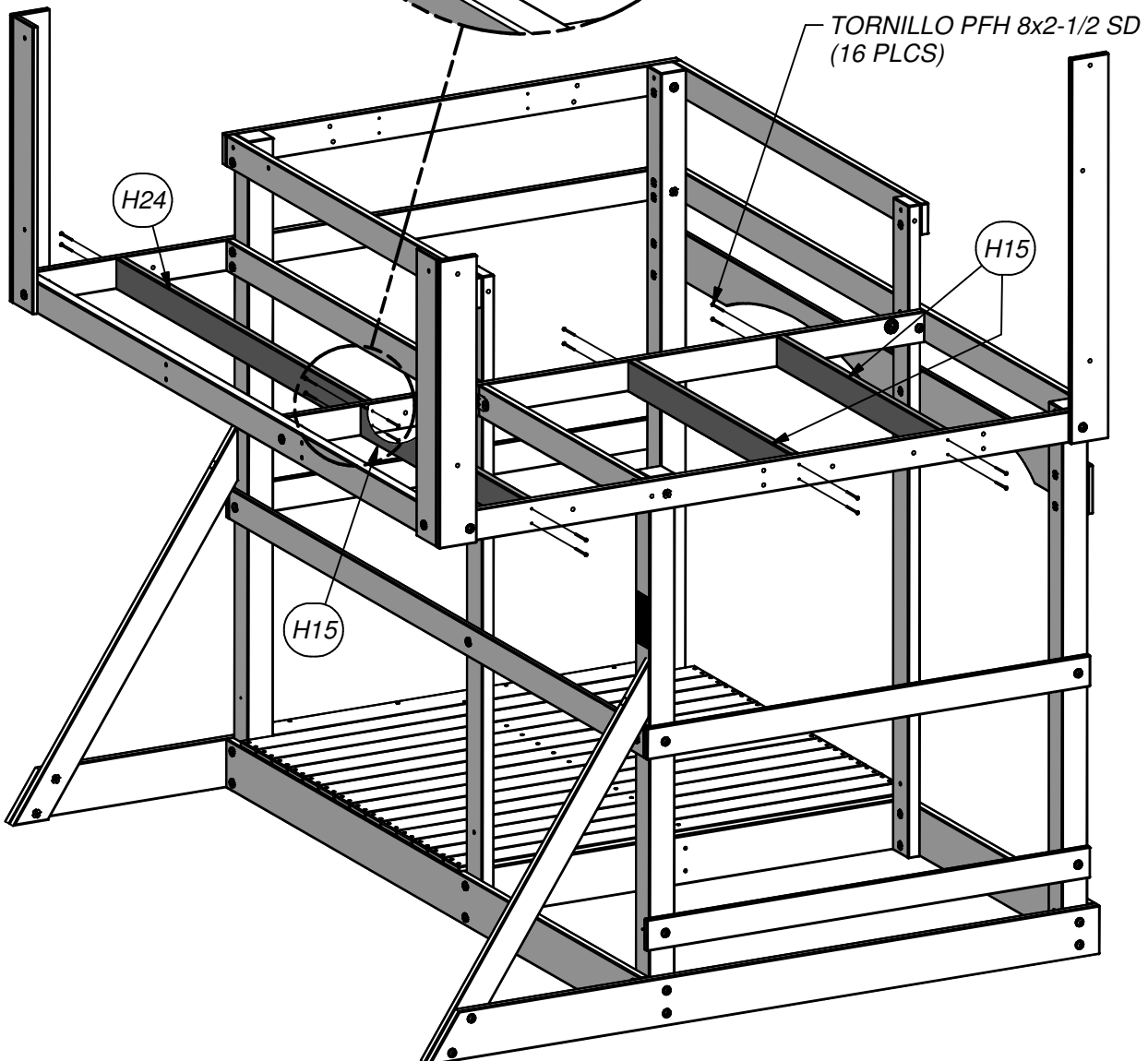


(1) H24 - FLOOR JOIST - W4L11451
1"x3 3/8"x53 3/4" (24x86x1366)

PASO 12



TORNILLO
(16) PFH 8x2-1/2
SD

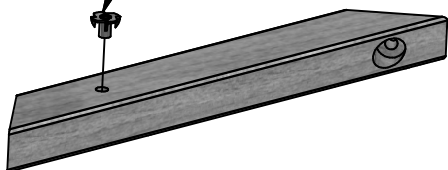


(3) **F5 - REFUERZO - W4L11187**
 1 3/8"x2 3/8"x18 1/8" (36x60x460)

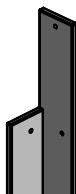
(2) **F6 - REFUERZO - W4L11632**
 1 3/8"x2 3/8"x18 1/8" (36x60x460)

PASO 13

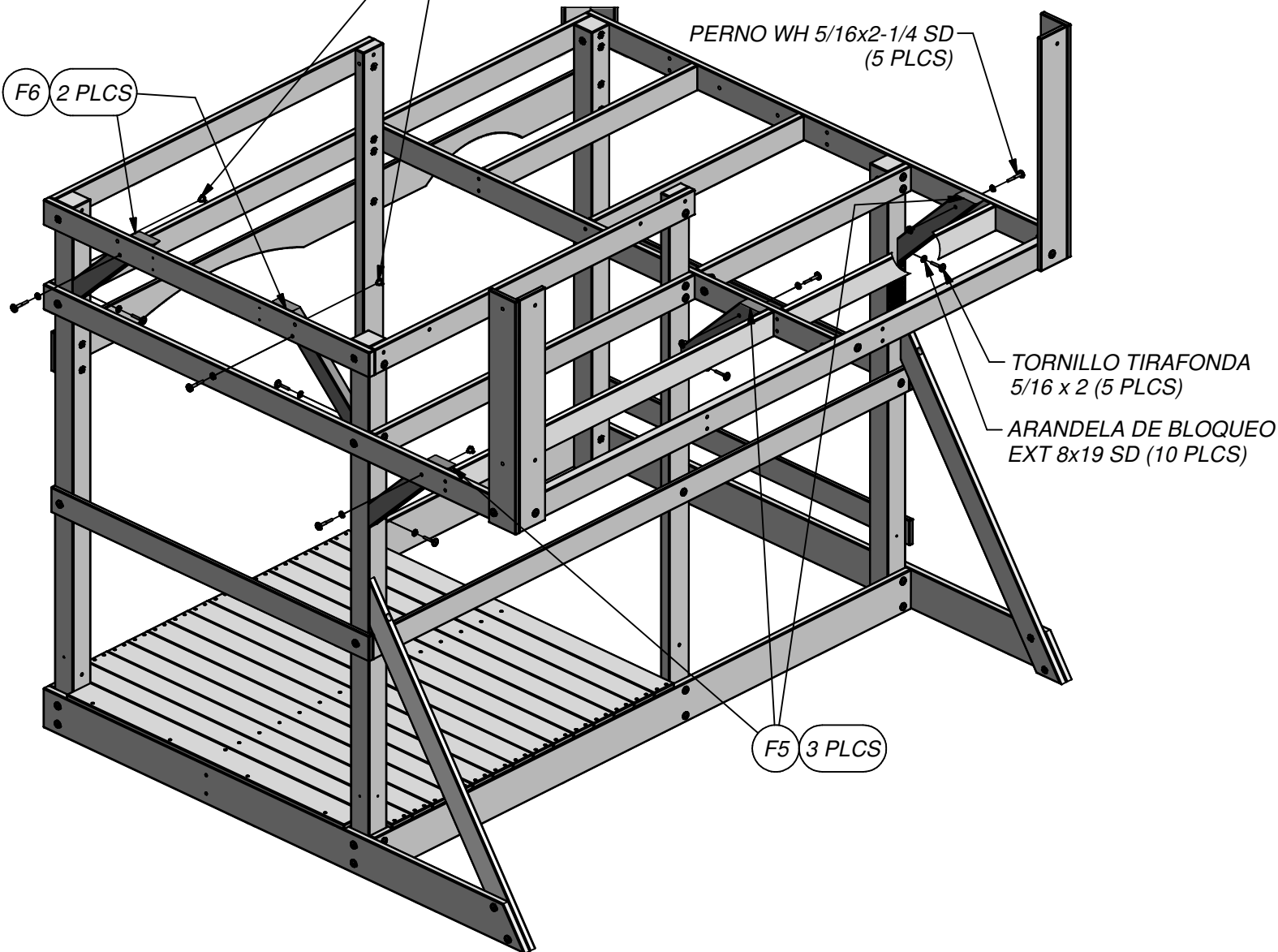
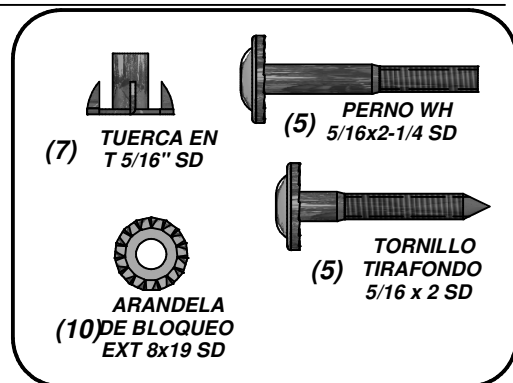
TUERCA EN T 5/16" SD
 (5 PLCS)

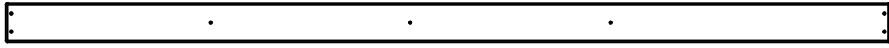


INSERTE T-TUERCAS EN 'F5' Y 'F6'
 CORSÉ ANTES DE LA INSTALACIÓN.



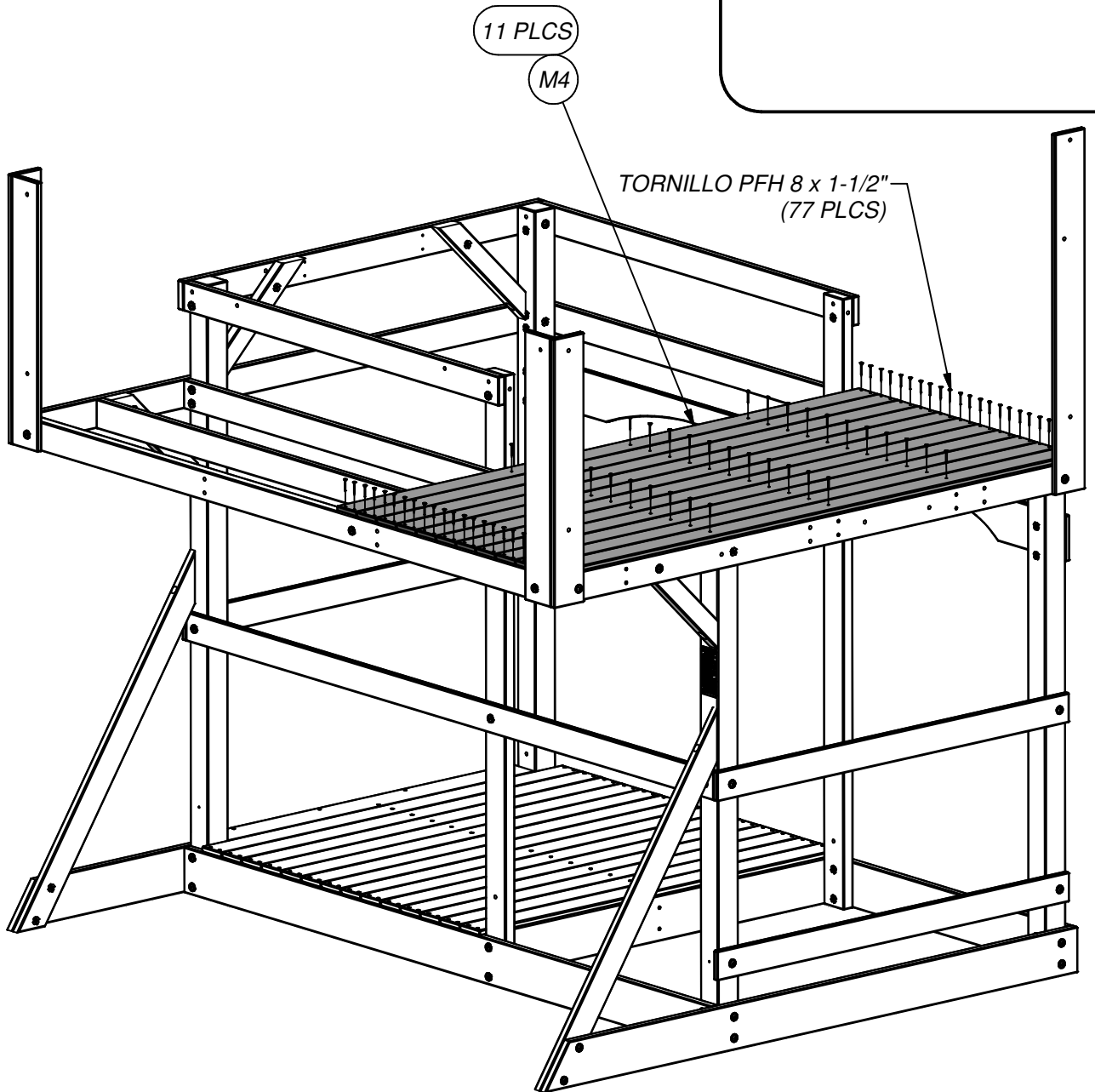
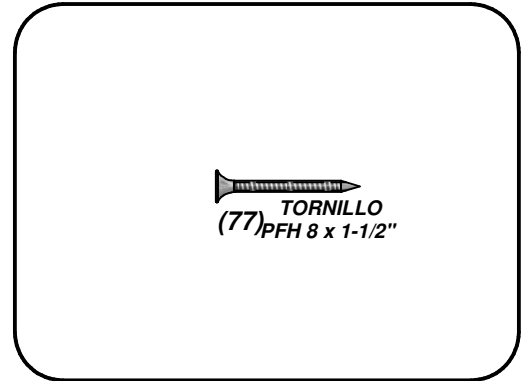
TUERCA EN T 5/16" SD
 (2 PLCS)
 INSTALAR ESTOS ANTES
 INSTALACIÓN DE LLAVES.

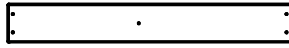




(11) **M4 - TABLA DE PISO - W4L11219**
5/8"x3 3/8"x76 3/4" (16x86x1950)

PASO 14






(16) **M18 - TABLA DE PISO - W4L11228**
5/8"x3 3/8"x24 3/4" (16x86x628)

PASO 15

TORNILLO PFH 8 x 1-1/2" SD
(79 PLCS)

TORNILLO PFH 8 x 1-1/4"
(1 PLC)

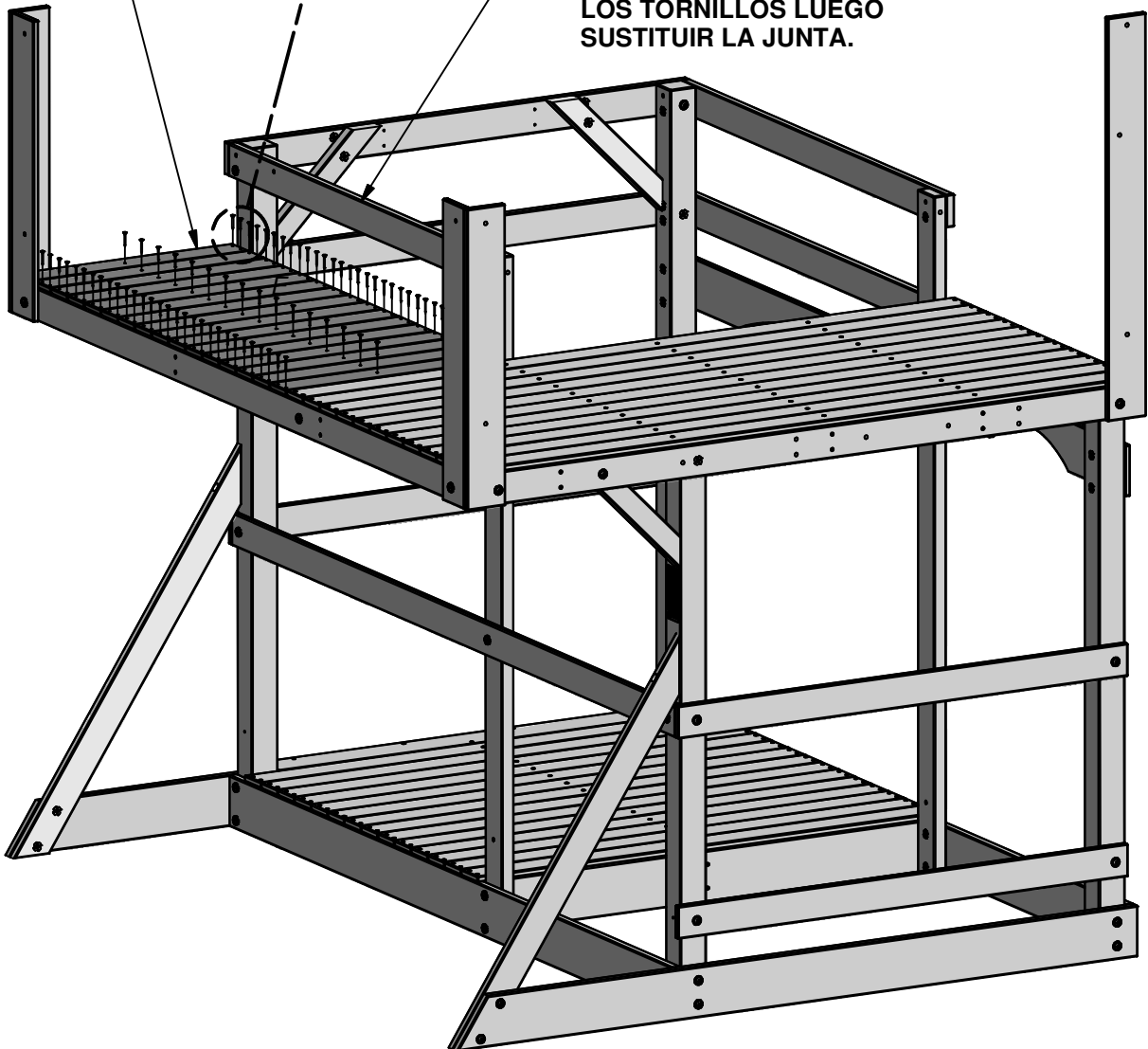

TORNILLO
(79) PFH 8 x 1-1/2"
SD


(1) SCREW PFH
8x1 1/4 SD

16 PLCS

M18

NOTA: NECESITARÁ
RETIRAR ESTA PLACA PARA
ACCESO 'M18' LOS AGUJEROS
DE LOS TORNILLOS. INSERTE
LOS TORNILLOS LUEGO
SUSTITUIR LA JUNTA.





(1) **H9 - SOPORTE DE PISO - W4L09072**
1"x3 3/8"x53" (24x86x1346)



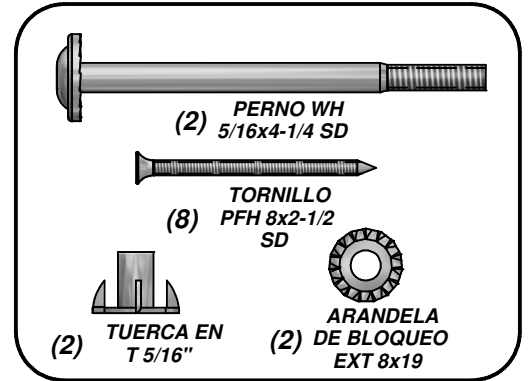
(2) **H6 - VIGA DEL PISO - W4L11191**
1"x3 3/8"x53 3/4" (24x86x1366)

PASO 16

TORNILLO PFH 8x2-1/2 SD
(8 PLCS)

H6

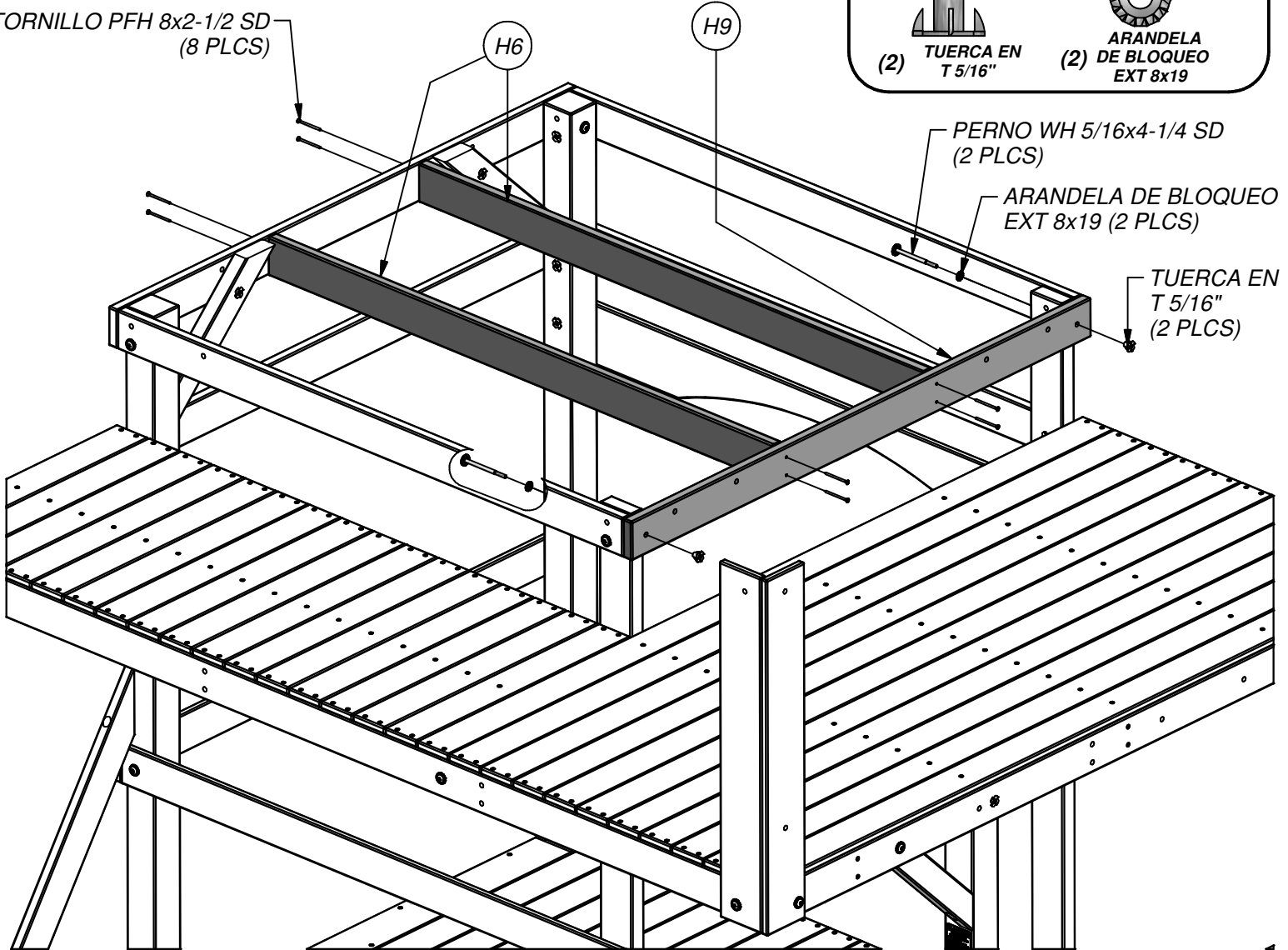
H9

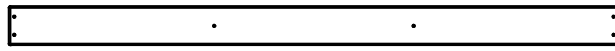


PERNO WH 5/16x4-1/4 SD
(2 PLCS)

ARANDELA DE BLOQUEO
EXT 8x19 (2 PLCS)

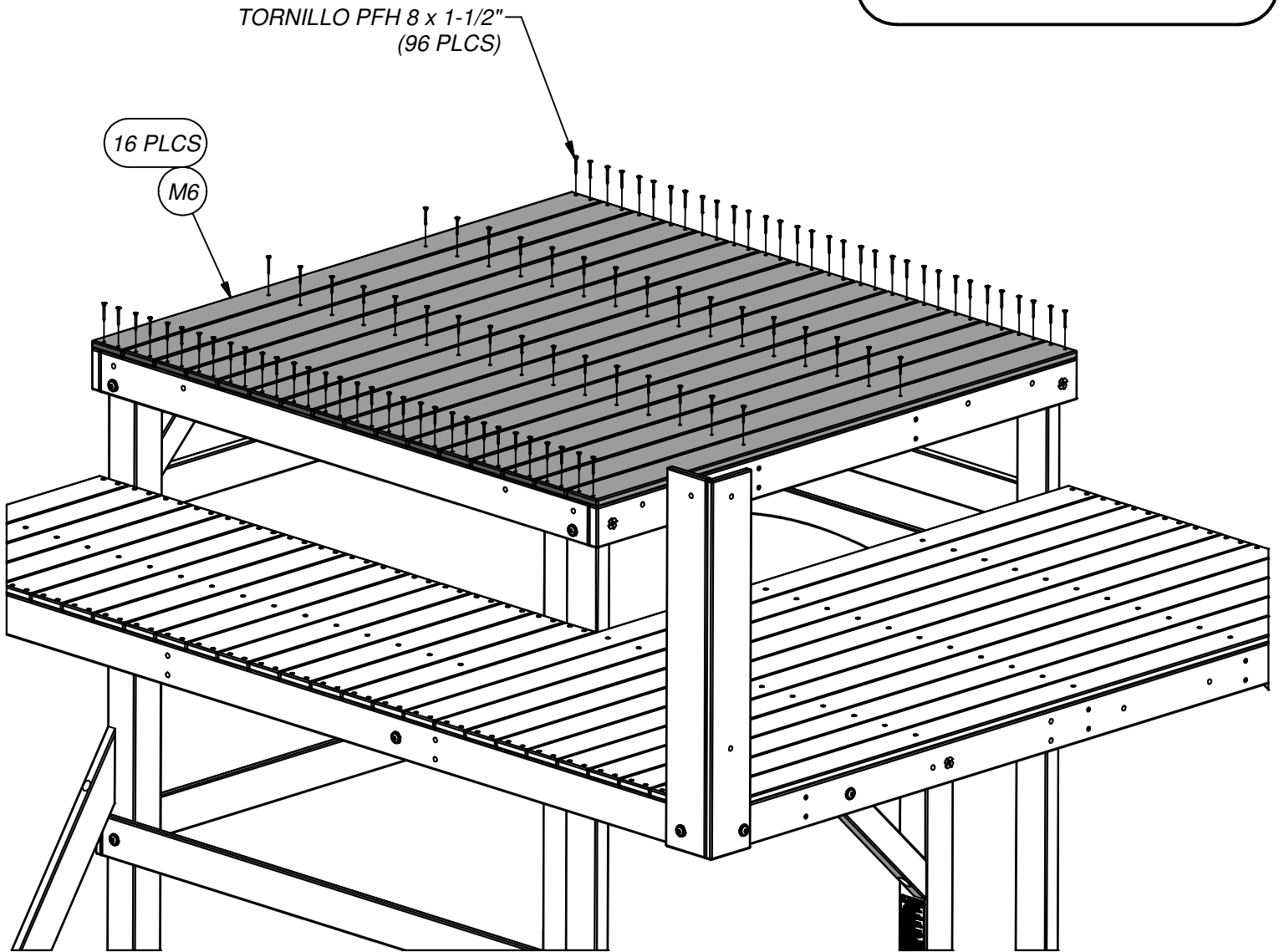
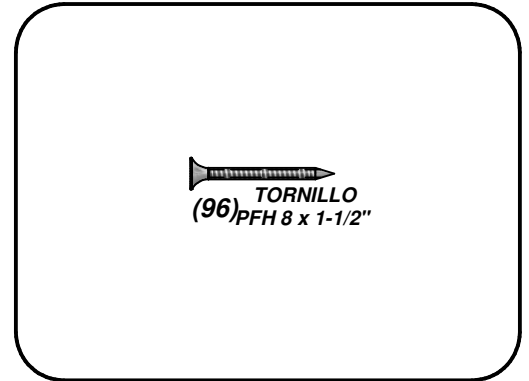
TUERCA EN
T 5/16"
(2 PLCS)





(16) M6 - TABLA DE PISO - W4L11221
5/8"x3 3/8"x53" (16x86x1346)

PASO 17



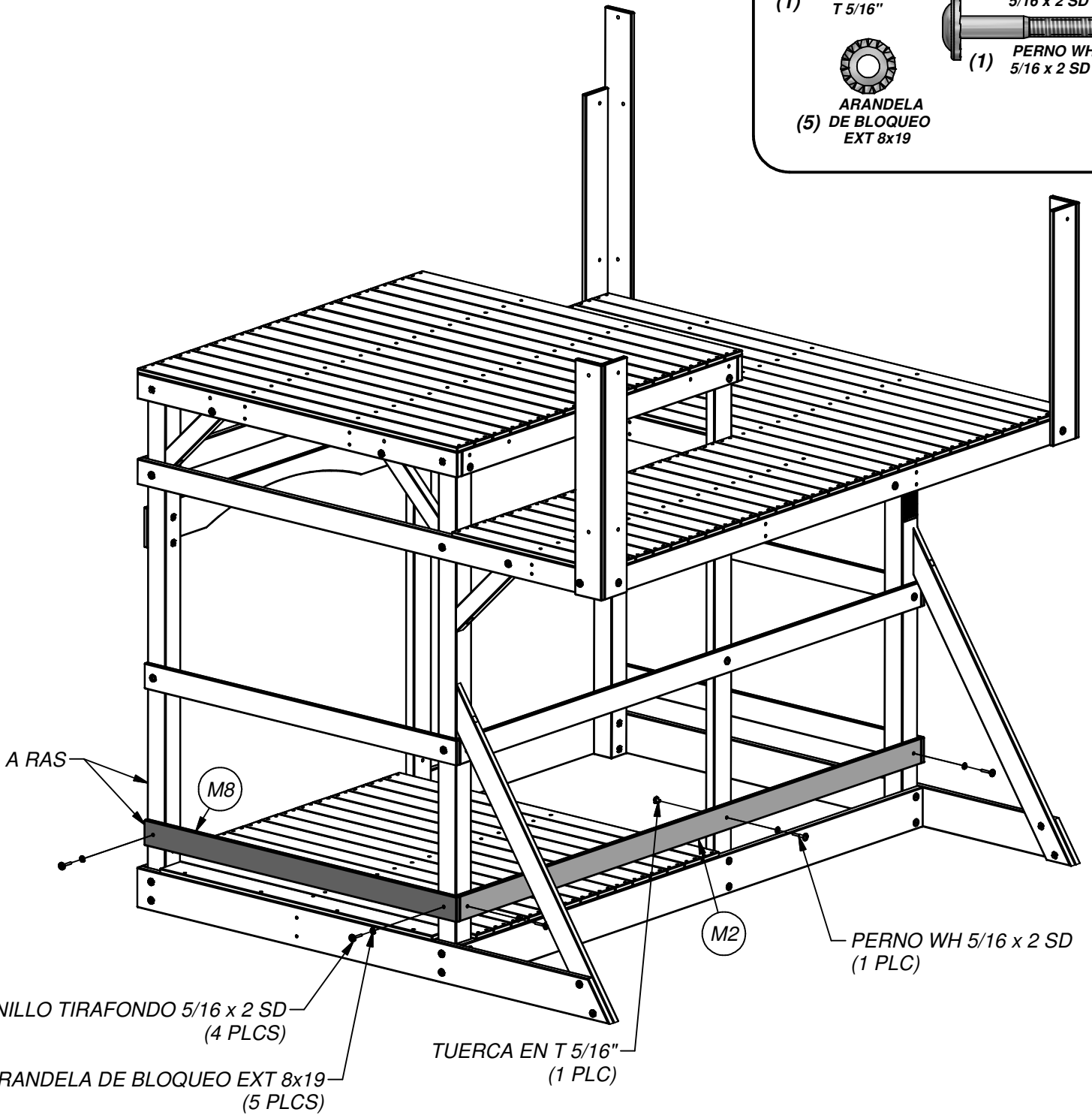
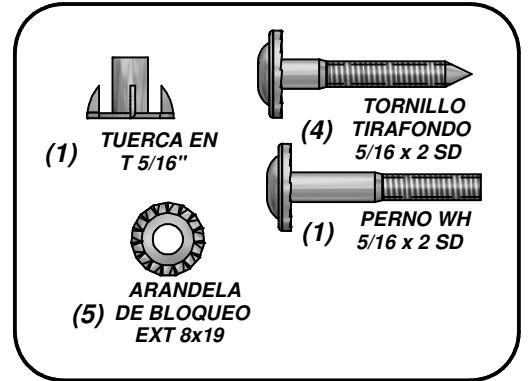


(1) **M8 - LANGUERO DE PARED - W4L09085**
 5/8"x3 3/8"x51 3/4" (16x86x1314)



(1) **M2 - LANGUERO DE PARED - W4L09088**
 5/8"x3 3/8"x90 1/8" (16x86x2288)

PASO 18





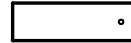
(2) **M10 - TABLA DE PARED - W4L11223**
5/8"x3 3/8"x41 1/8" (16x86x1044)



(2) **L4 - TABLA DE PARED - W4L11211**
5/8"x4 3/8"x41 1/8" (16x112x1044)

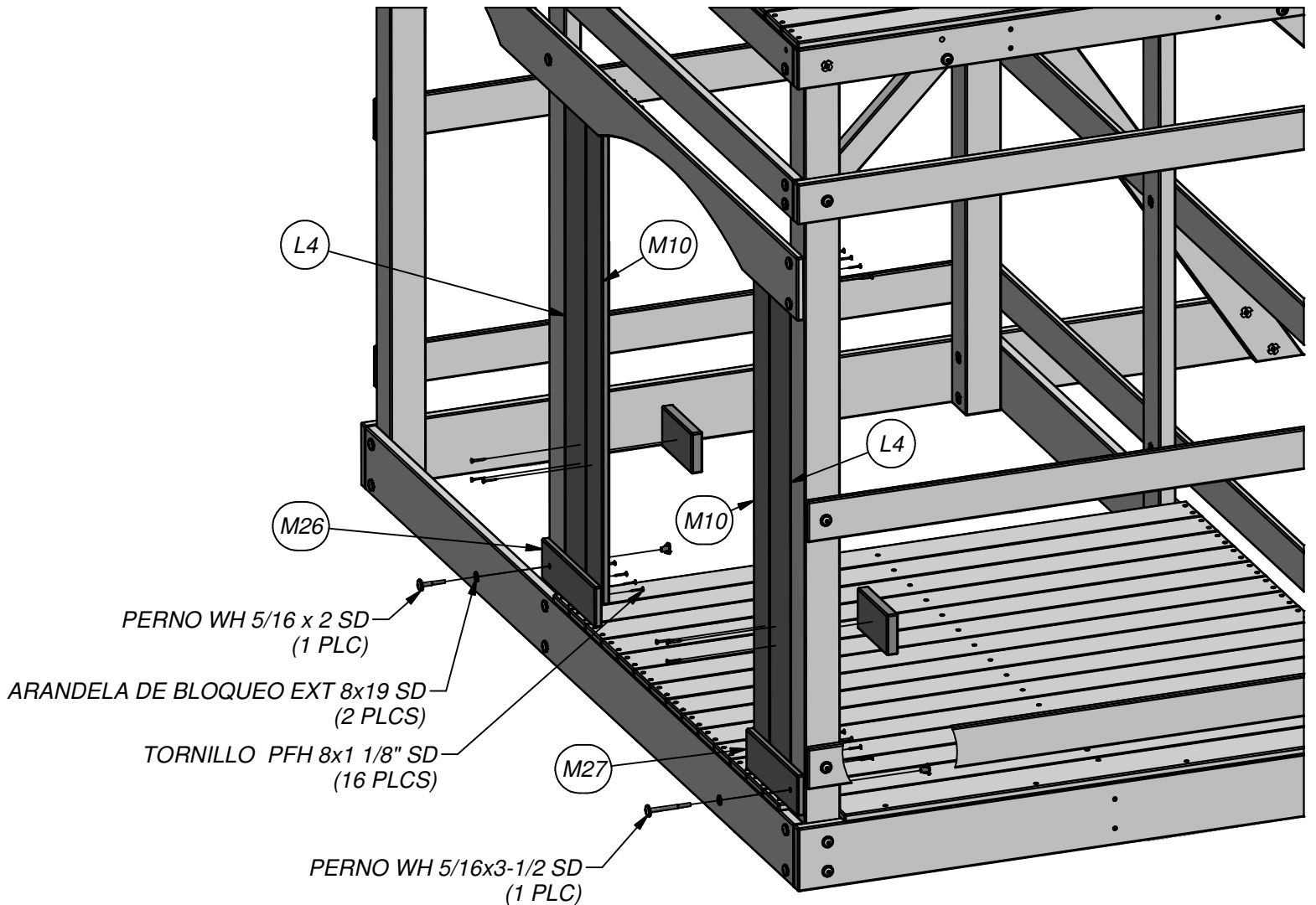
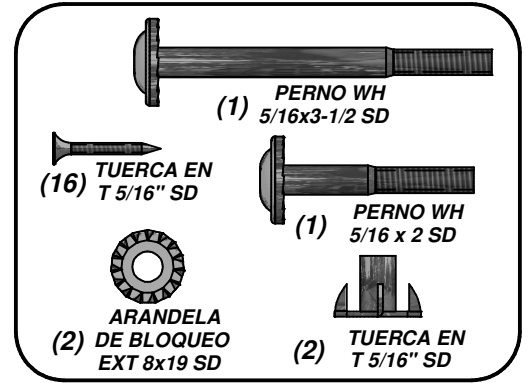
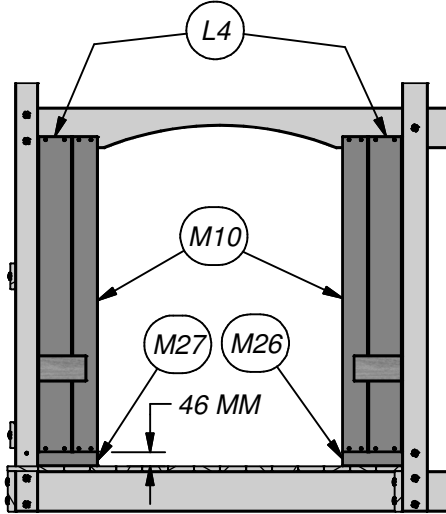


(1) **M27 - LARGUERO DE PARED - W4L09083**
5/8"x3 3/8"x10 3/4" (16x86x274)



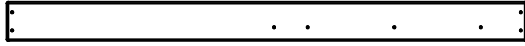
(1) **M26 - LARGUERO DE PARED - W4L09082**
5/8"x3 3/8"x11 1/8" (16x86x284)

PASO 19





(2) **L2 - TABLA DE PARED - W4L11209**
5/8"x4 3/8"x45 1/8" (16x112x1146)

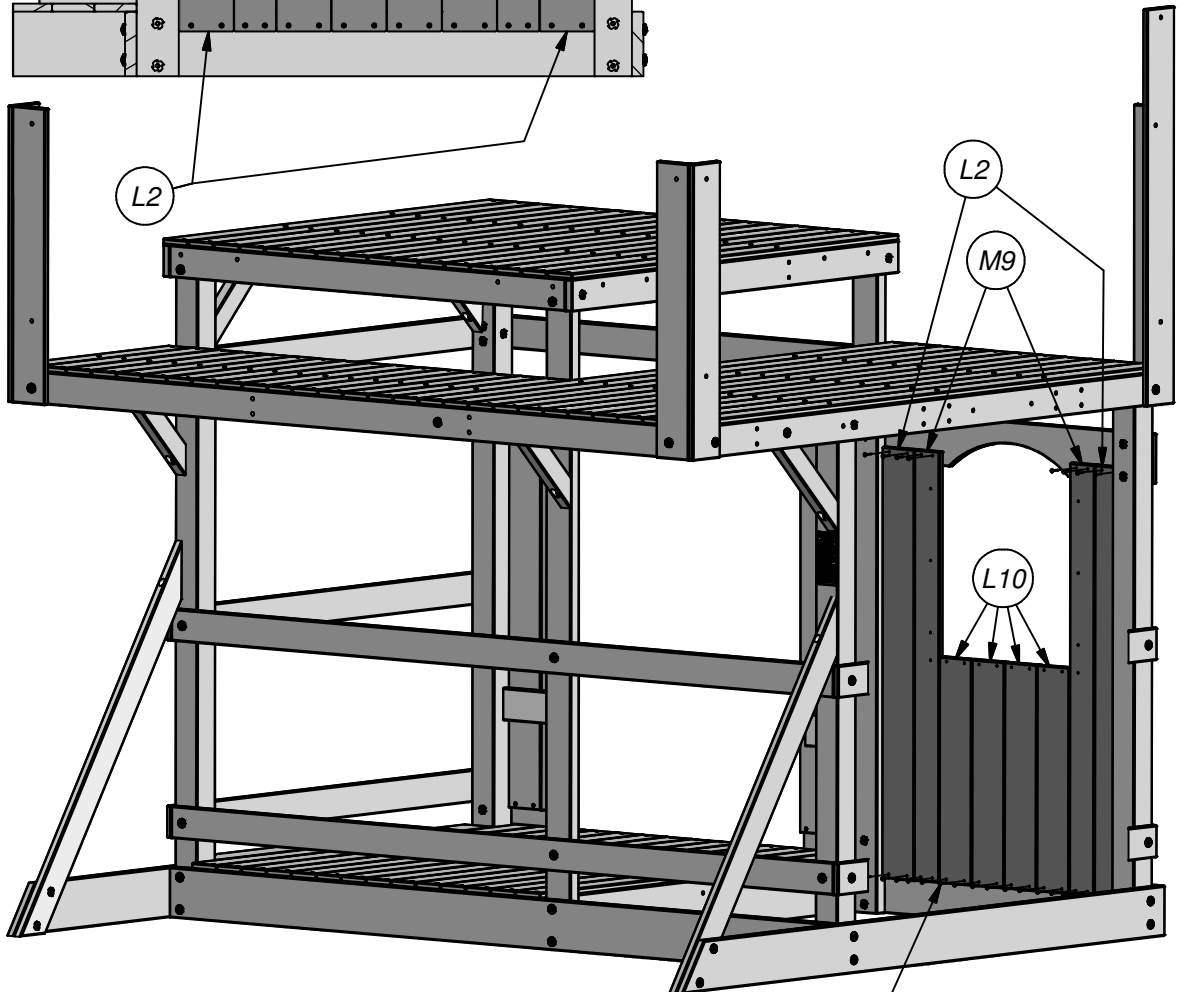
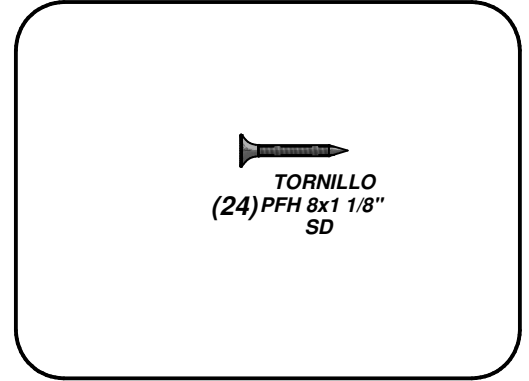
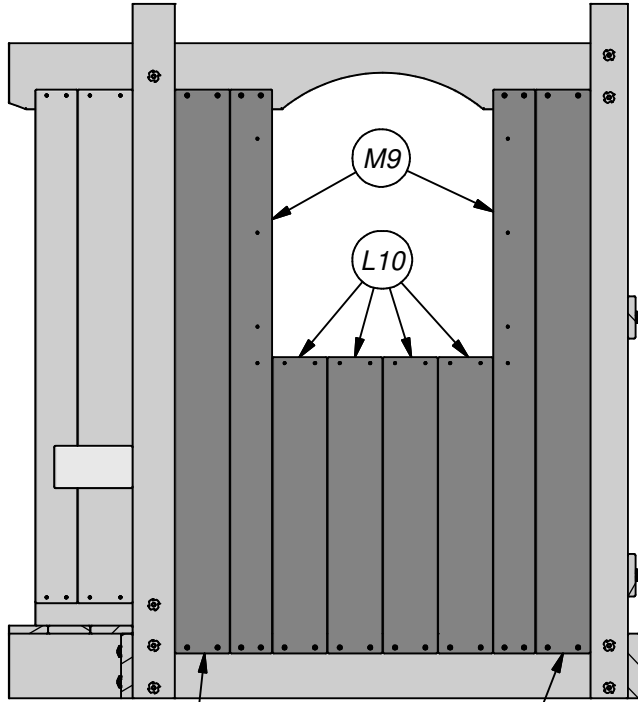


(2) **M9 - TABLA DE PARED - W4L11222**
5/8"x3 3/8"x45 1/8" (16x86x1146)



(4) **L10 - TABLA DE PARED - W4L11216**
5/8"x4 3/8"x23 3/4" (16x112x602)

PASO 20

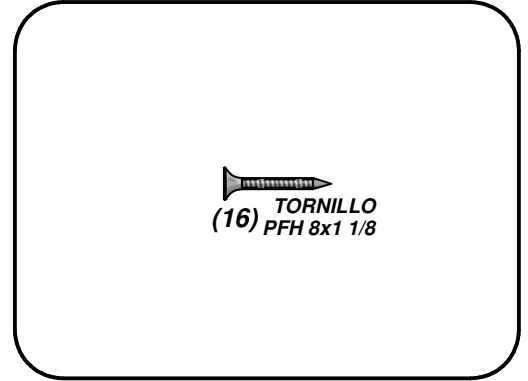
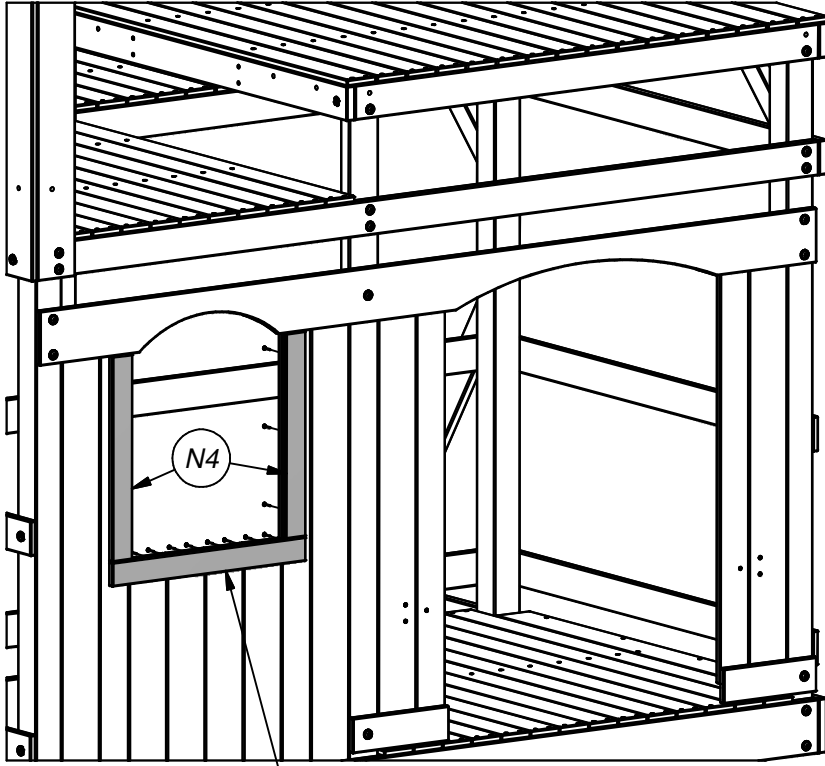


TORNILLO PFH 8x1 1/8" SD
(24 PLCS)

(2) **N4 - MOLDURAS VENTANA - W4L09080**
5/8"x2 3/8"x19 7/8" (16x60x504)

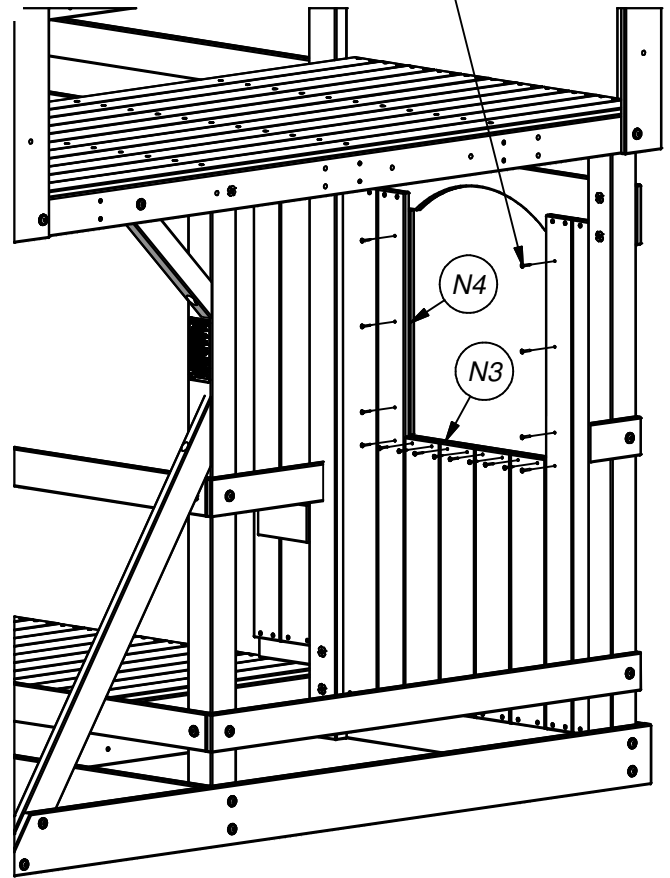
(1) **N3 - MOLDURAS VENTANA - W4L09081**
5/8"x2 3/8"x22 1/2" (16x60x570)

PASO 21



TORNILLO PFH 8x1 1/8
(16 PLCS)

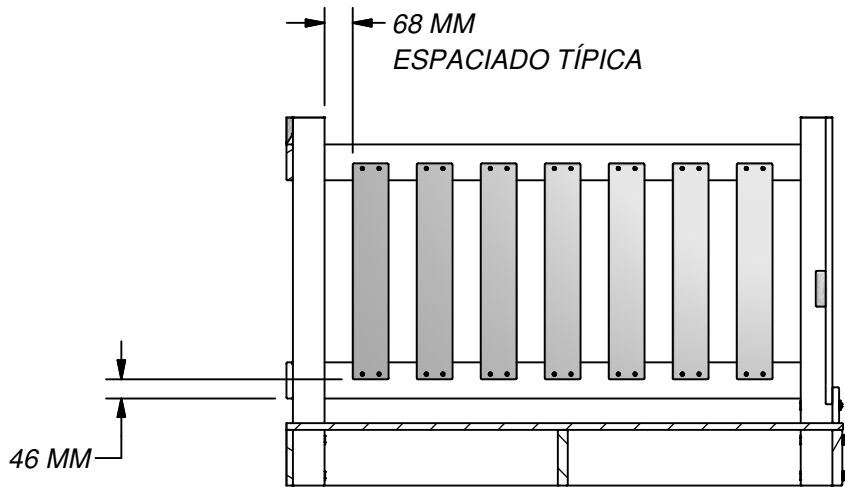
N3



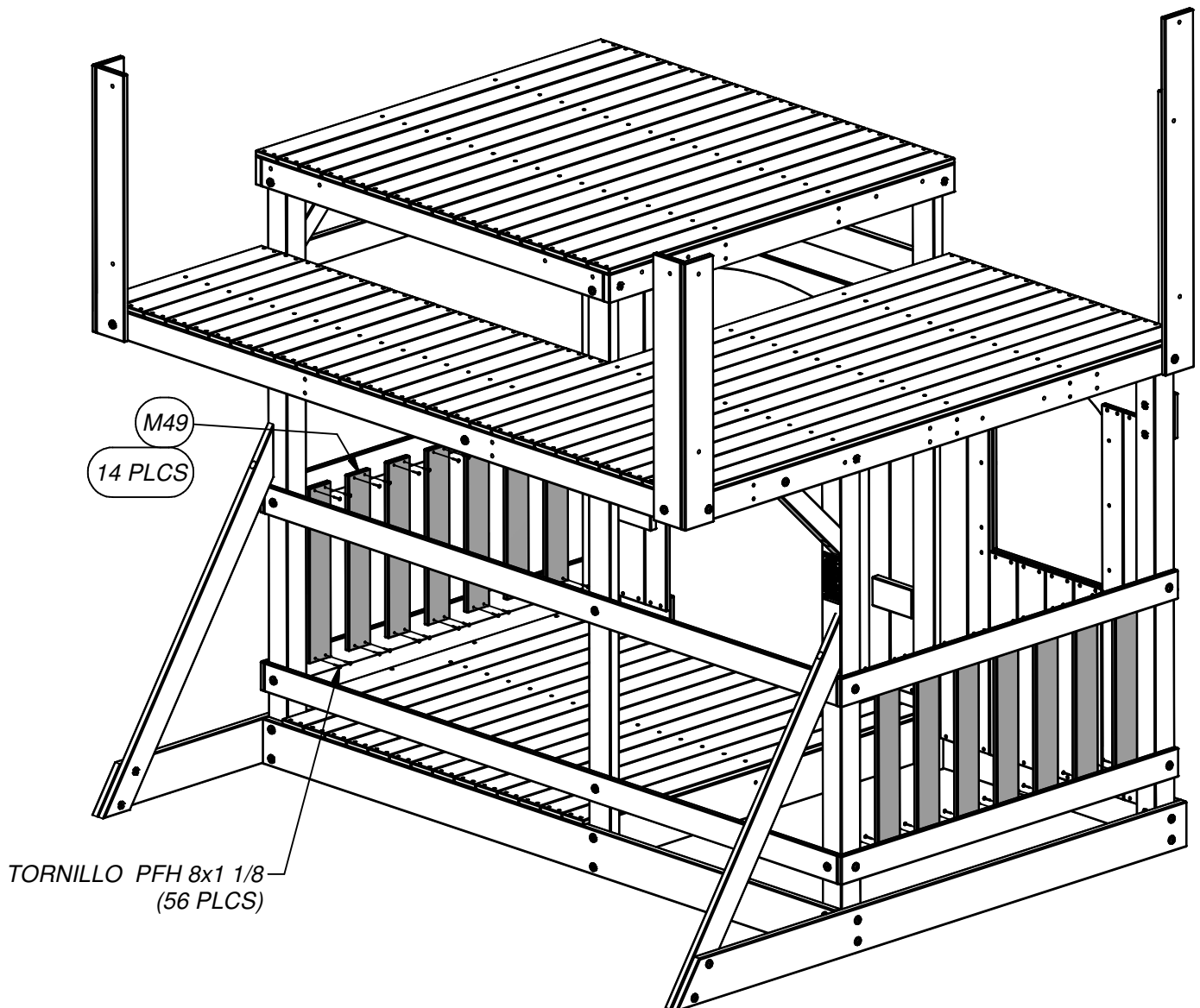


(14) **M49 - PIQUET - W4L11234**
5/8"x3 3/8"x20 3/8" (16x86x518)

PASO 22



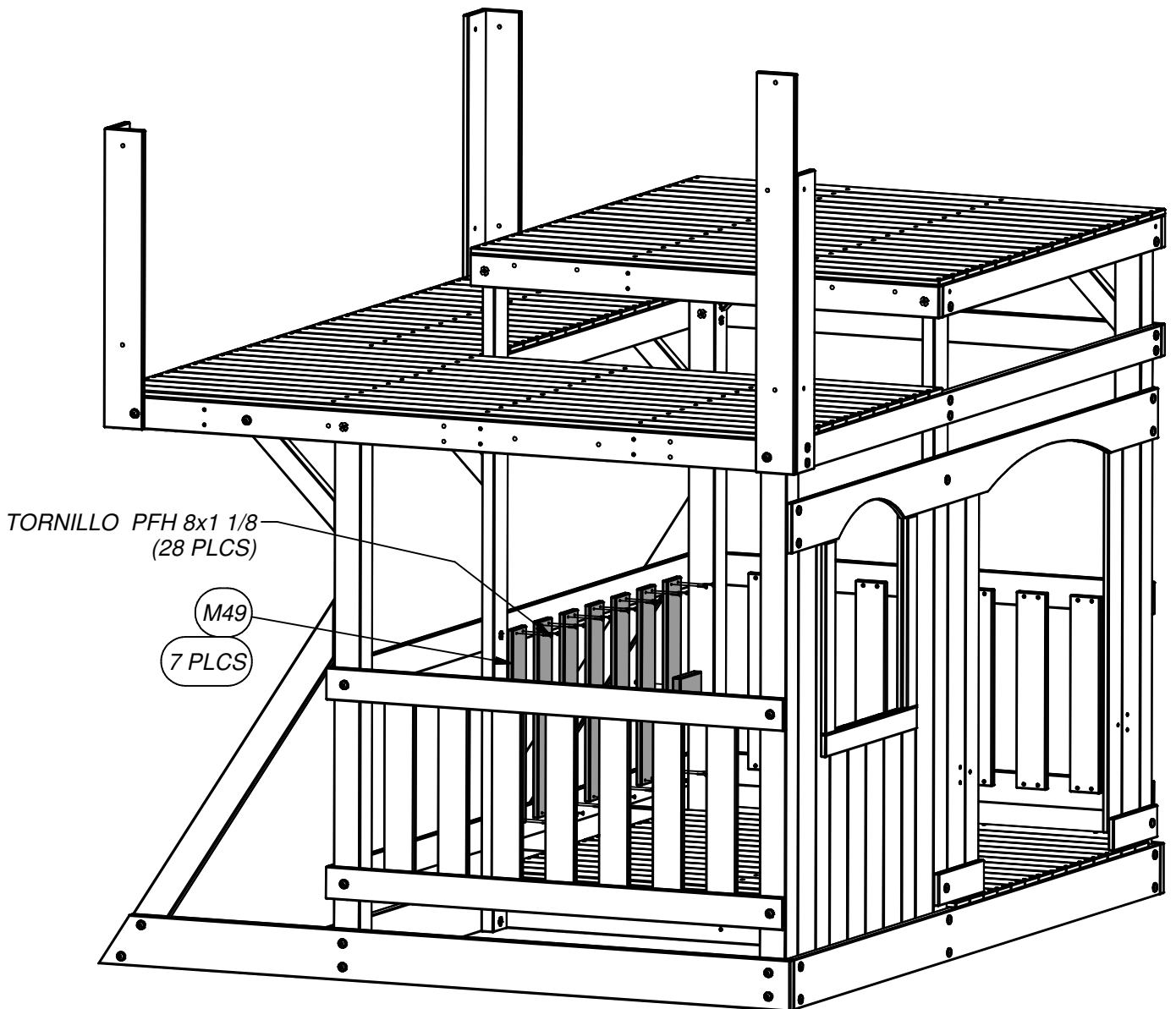
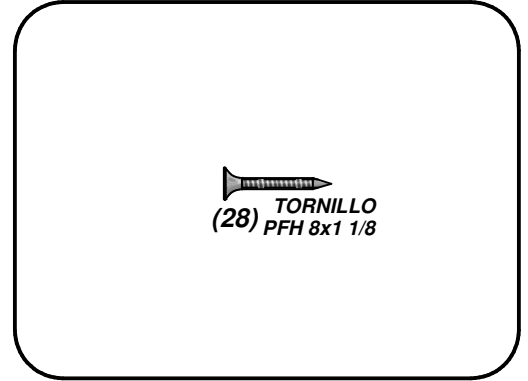
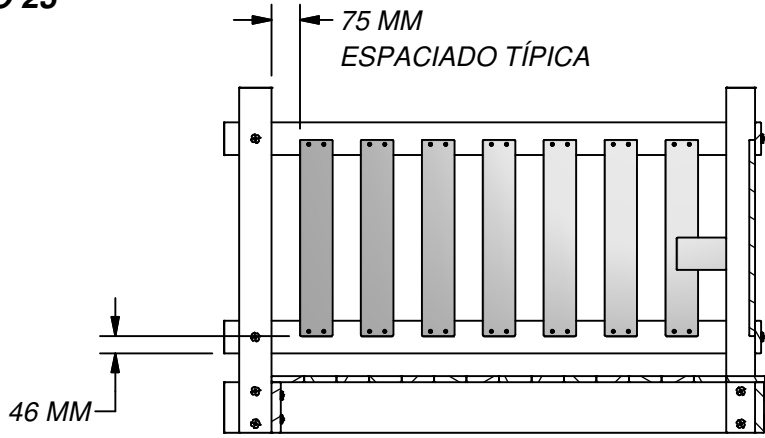
(56) TORNILLO
PFH 8x1 1/8





(7) M49 - PIQUET - W4L11234
5/8"x3 3/8"x20 3/8" (16x86x518)

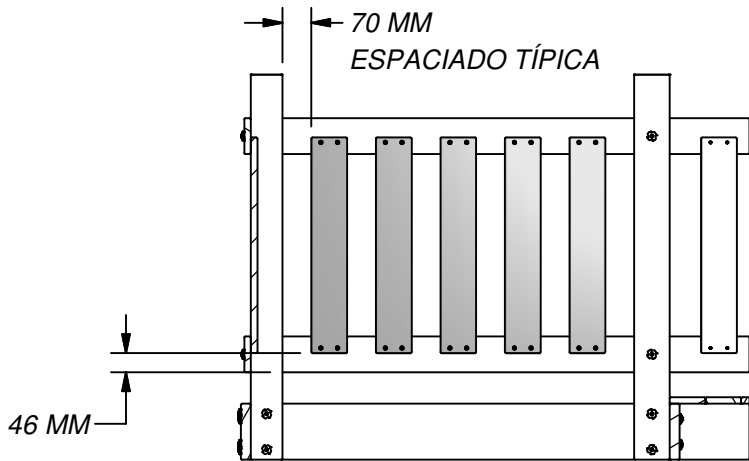
PASO 23



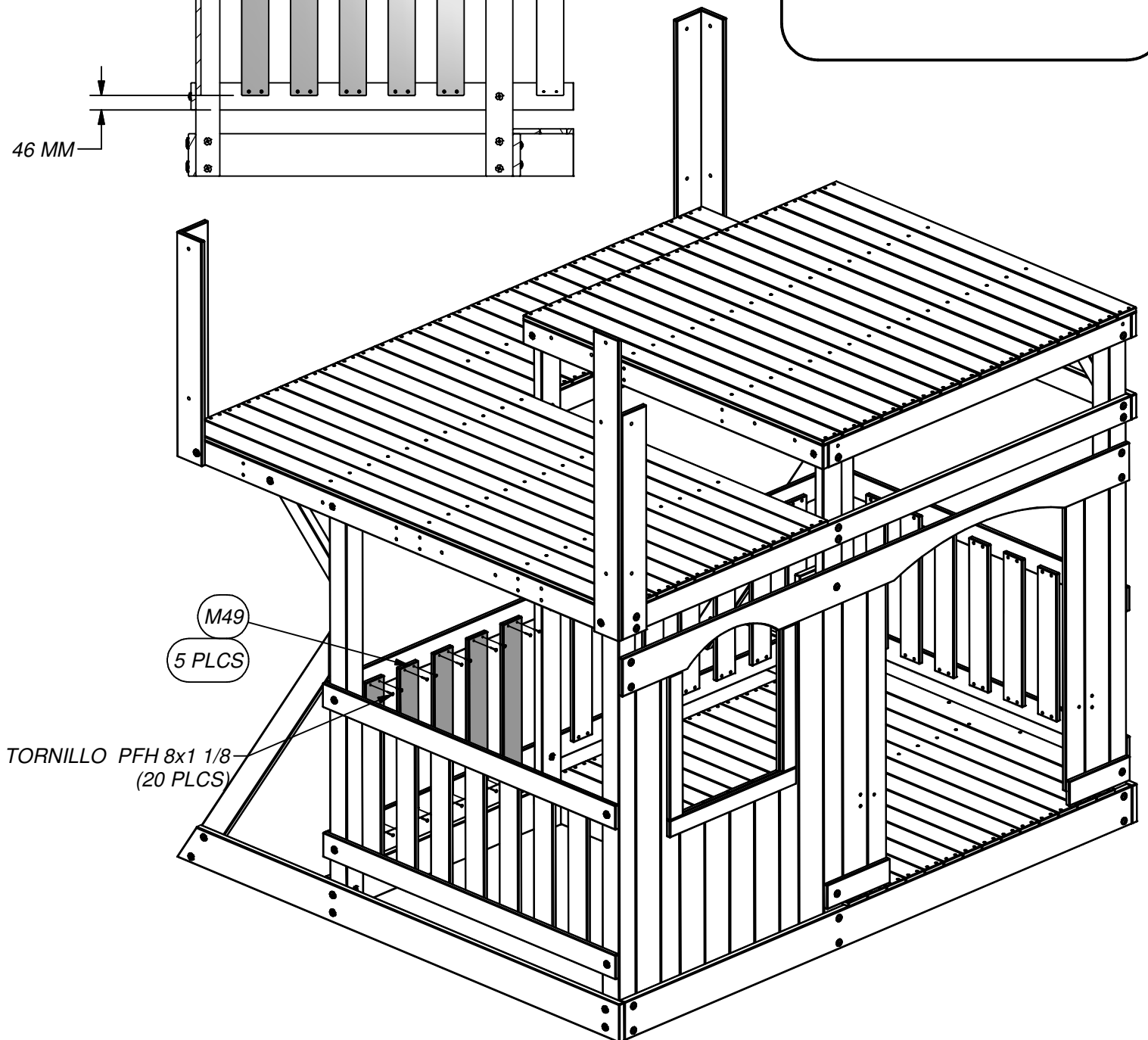


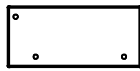
(5) **M49 - PIQUET - W4L11234**
5/8"x3 3/8"x20 3/8" (16x86x518)

PASO 24

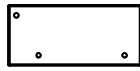


TORNILLO
(20) PFH 8x1 1/8

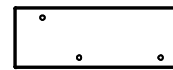




(1) K15 - LANGUERO DE PARED - W4L09067
5/8"x5 1/4"x11 5/8" (16x134x294)

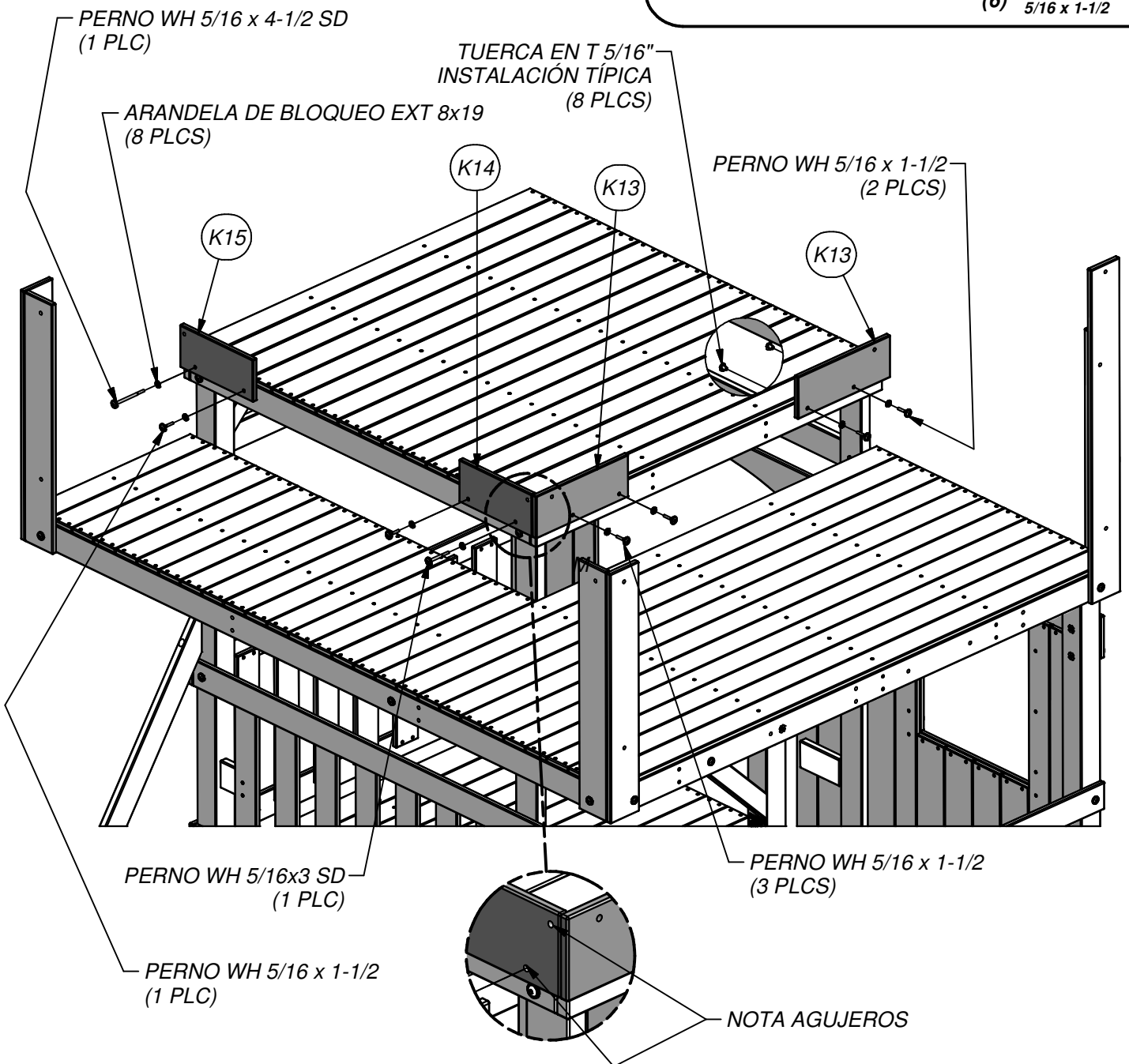
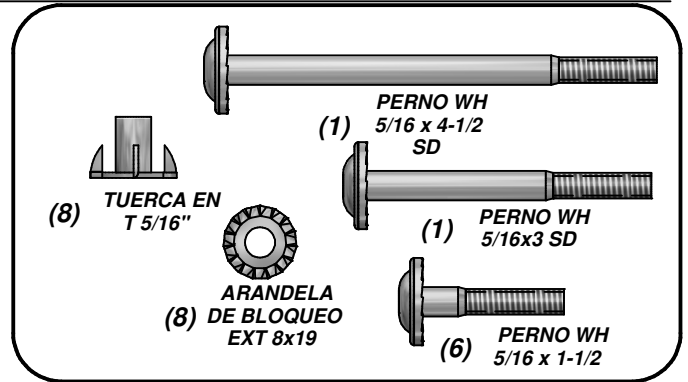


(1) K14 - LANGUERO DE PARED - W4L09068
5/8"x5 1/4"x11 5/8" (16x134x294)



(2) K13 - LANGUERO DE PARED - W4L09071
5/8"x5 1/4"x14 1/8" (16x134x360)

PASO 25



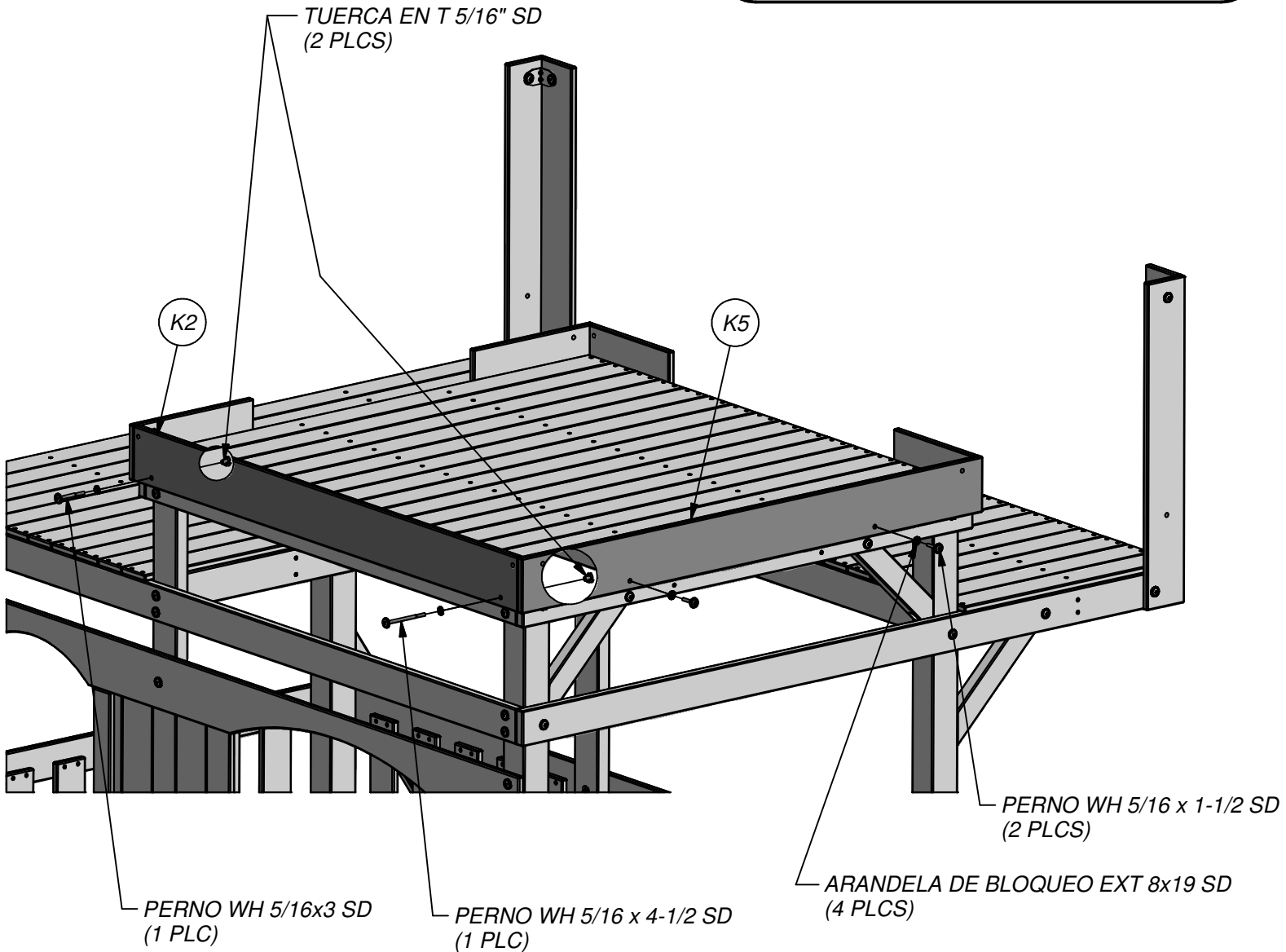
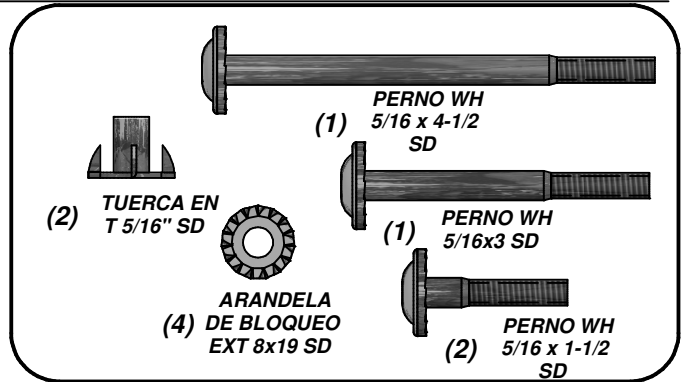


(1) **K5 - LANGUERO DE PARED - W4L09061**
5/8"x5 1/4"x54 1/4" (16x134x1378)



(1) **K2 - LANGUERO DE PARED - W4L09060**
5/8"x5 1/4"x55 5/8" (16x134x1414)

PASO 26





(2) **E6 - PARAL - W4L11183**
1 3/8"x3 3/8"x41" (36x86x1040)



(2) **E7 - PARAL - W4L11184**
1 3/8"x3 3/8"x41" (36x86x1040)

PASO 27



(4) **TUERCA EN T 5/16"**



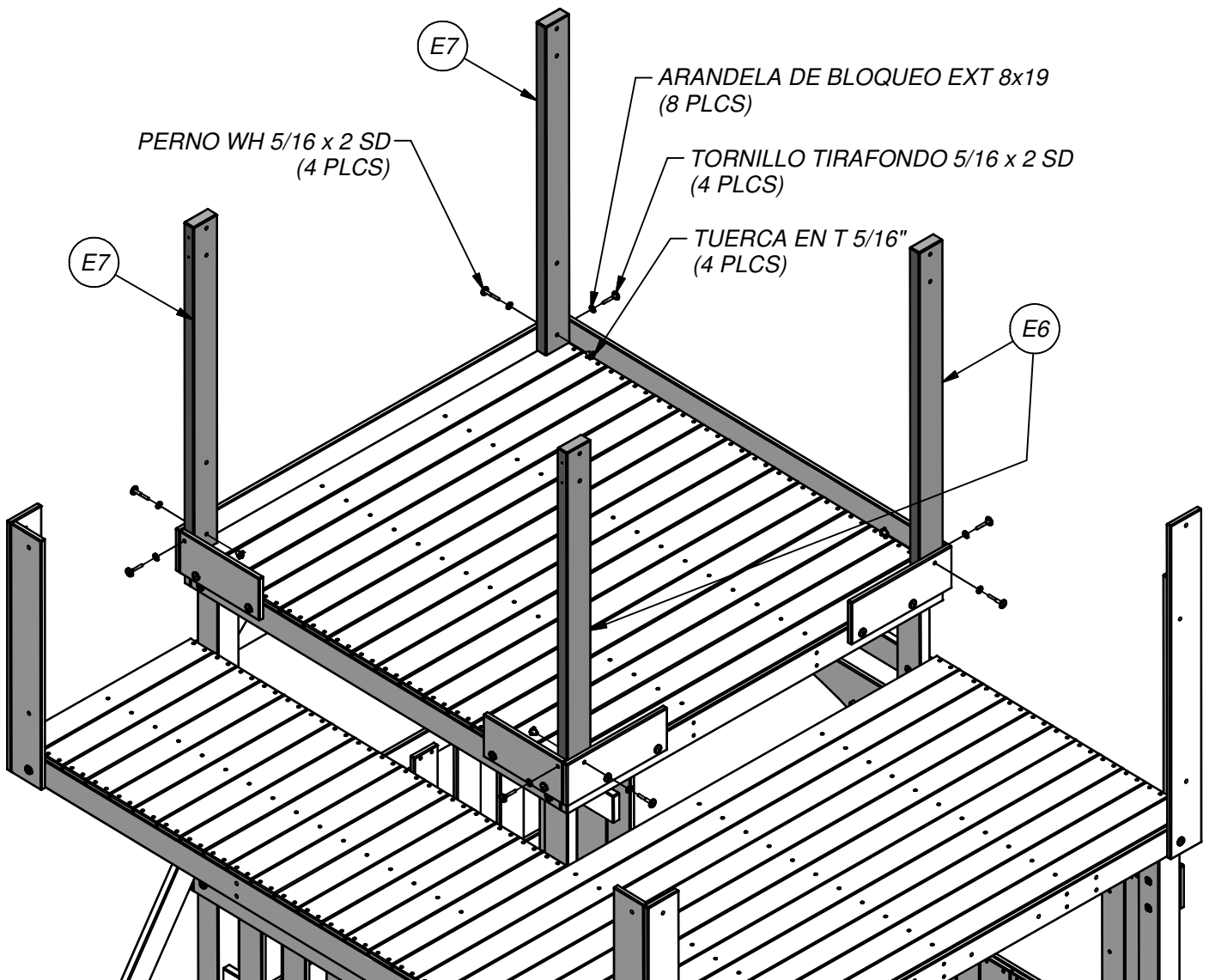
(4) **PERNO WH 5/16 x 2 SD**



(8) **ARANDELA DE BLOQUEO EXT 8x19**



(4) **TORNILLO TIRAFONDO 5/16 x 2 SD**





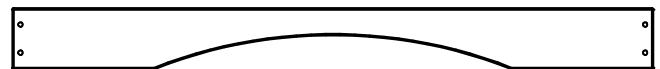
(1) **K6 - LARGUERO CON ARCO - W4L09046**
5/8"x5 1/4"x54 1/4" (16x134x1378)



(1) **K7 - LARGUERO CON ARCO - W4L09048**
5/8"x5 1/4"x54 1/4" (16x134x1378)



(1) **K3 - LARGUERO CON ARCO - W4L09047**
5/8"x5 1/4"x55 5/8" (16x134x1414)

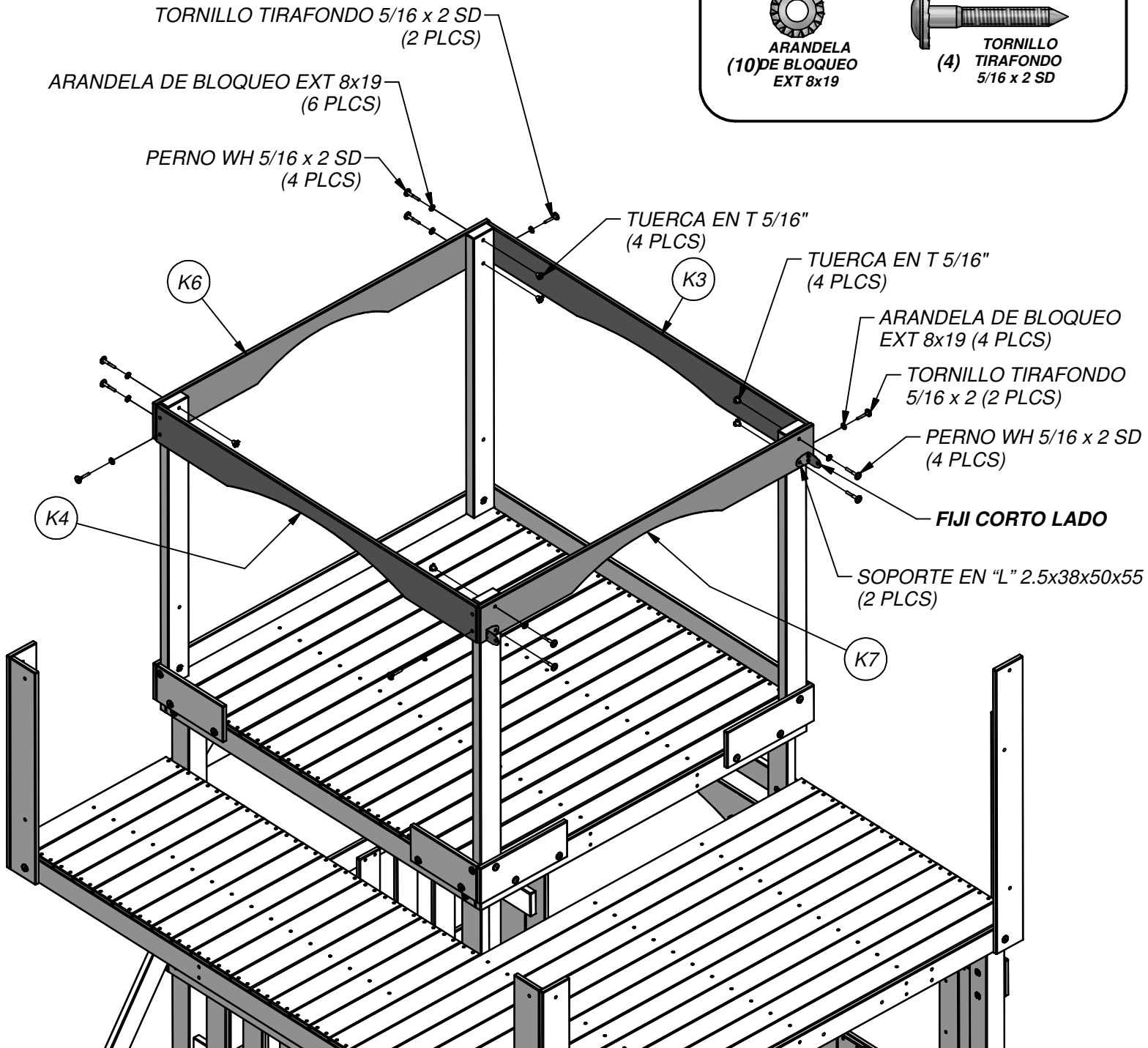
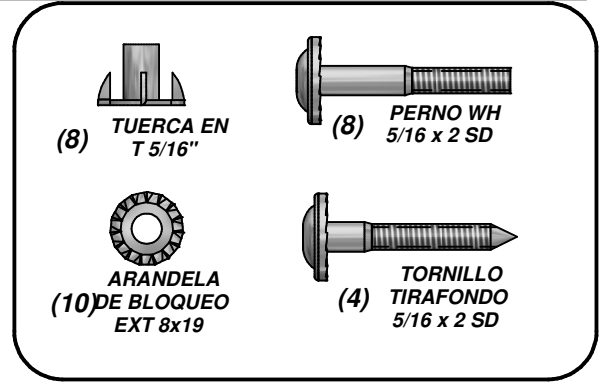


(1) **K4 - LARGUERO CON ARCO - W4L09045**
5/8"x5 1/4"x55 5/8" (16x134x1414)



(2) **TZ - SOPORTE EN "L" 2.5x38x50x55 - A100340**

PASO 28





(6) M12 - TABLA DE PARED - W4L11224
5/8"x3 3/8"x36" (16x86x914)

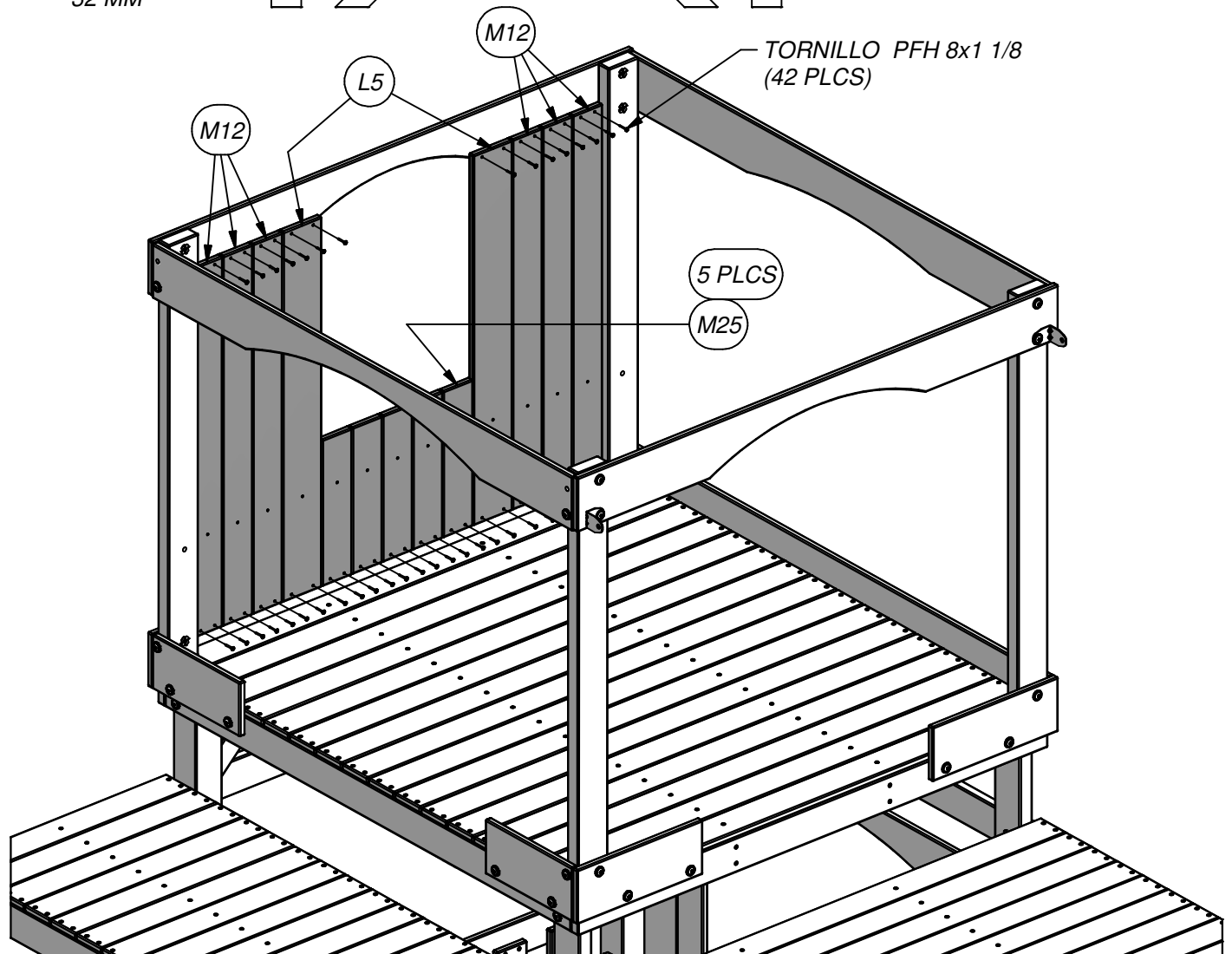
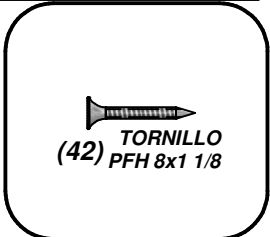
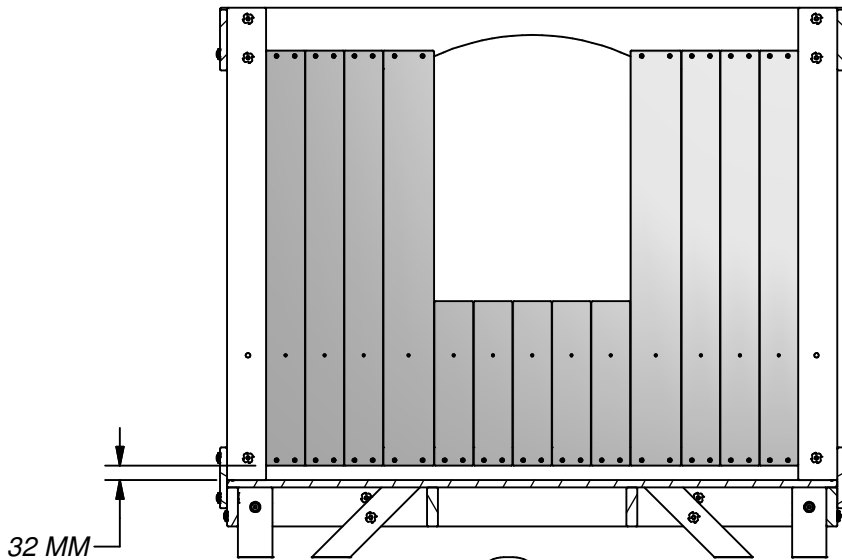


(2) L5 - TABLA DE PARED - W4L11212
5/8"x4 3/8"x36" (16x112x914)



(5) M25 - TABLA DE PARED - W4L11231
5/8"x3 3/8"x14 1/4" (16x86x362)

PASO 29



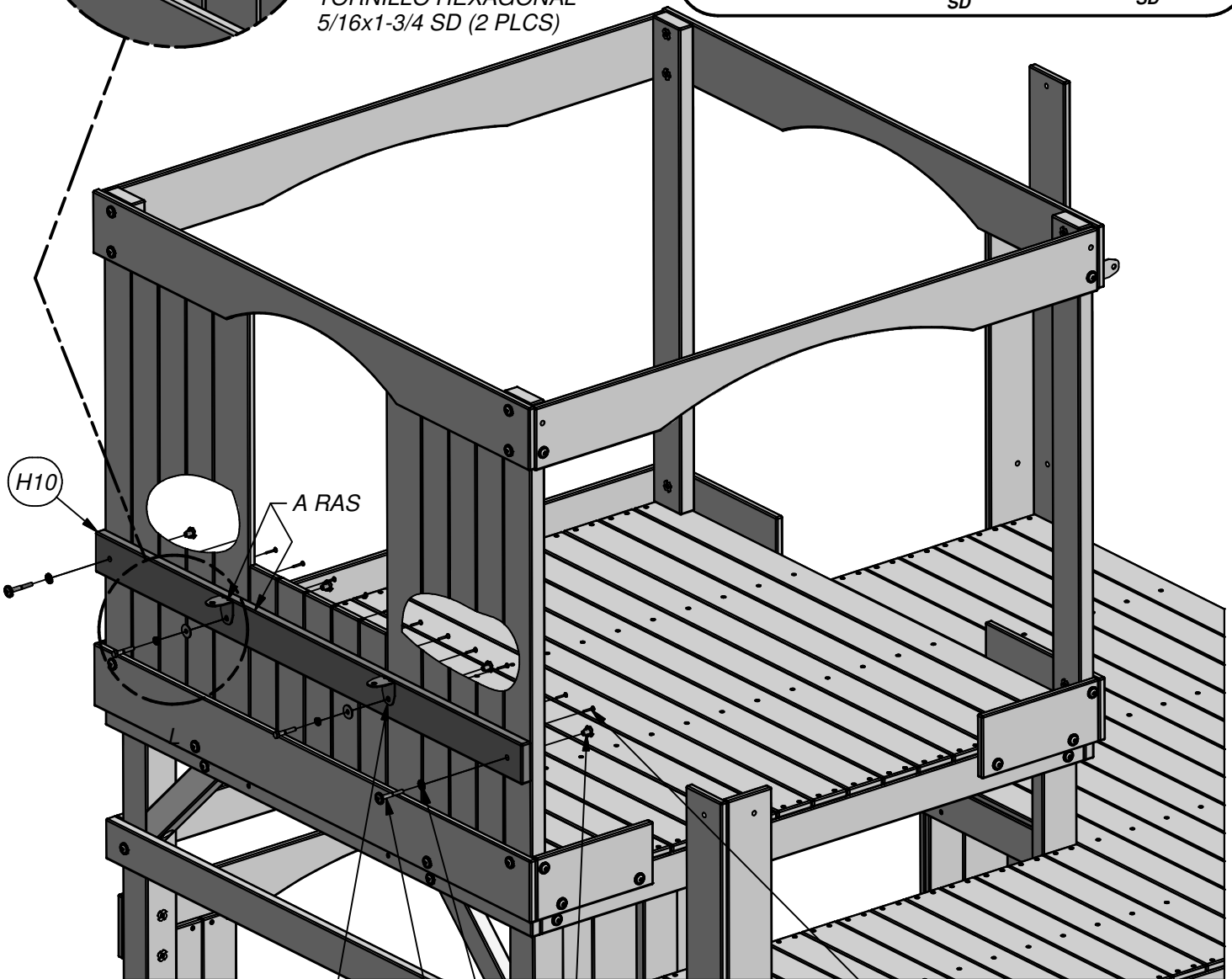
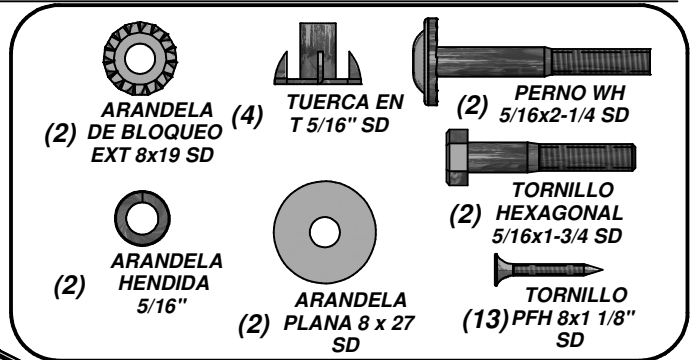
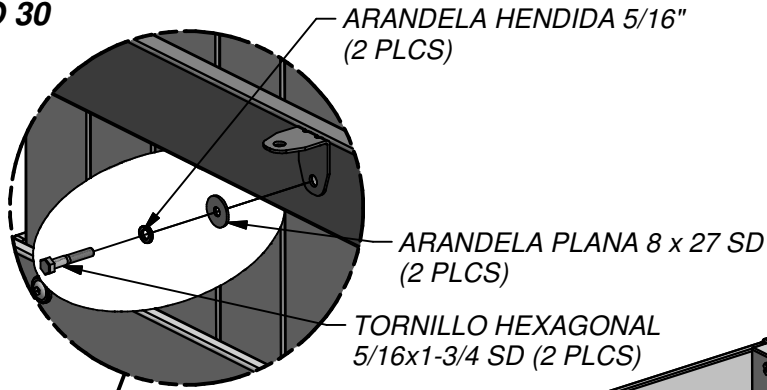


(1) **H10 - TABLA DE SOPORTE - W4L09062**
 1"x3 3/8"x53" (24x86x1346)



(2) **TZ - SOPORTE EN "L" 2.5x38x50x55 - A100340**

PASO 30



SOPORTE EN "L" 2.5x38x50x55
(2 PLCS)
 PERFORA AGUJEROS
 3/8" (10mm)

TUERCA EN T 5/16" SD
(4 PLCS)

TORNILLO PFH 8x1 1/8" SD
(13 PLCS)

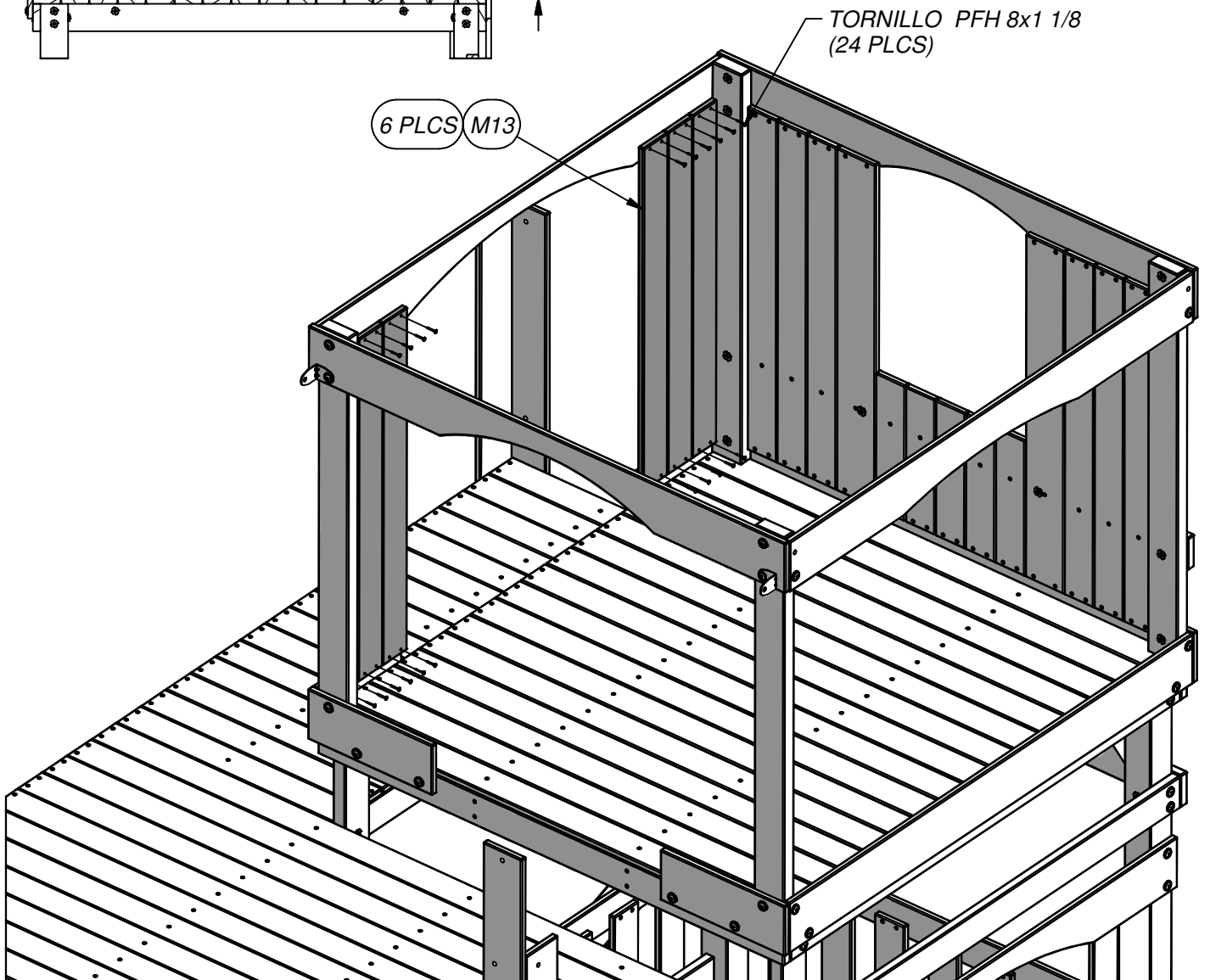
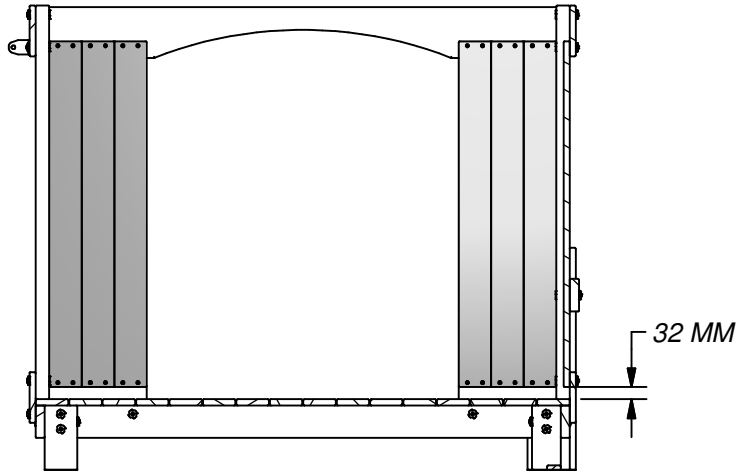
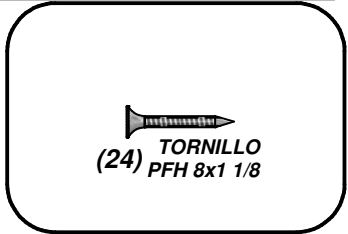
ARANDELA DE BLOQUEO EXT 8x19 SD
(2 PLCS)

PERNO WH 5/16x2-1/4 SD
(2 PLCS)



(6) **M13 - TABLA DE PARED - W4L11225**
5/8"x3 3/8"x36" (16x86x914)

PASO 31

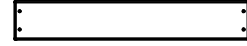




(1) L11 - TABLA DE PARED - W4L11217
5/8"x4 3/8"x20 3/8" (16x112x518)

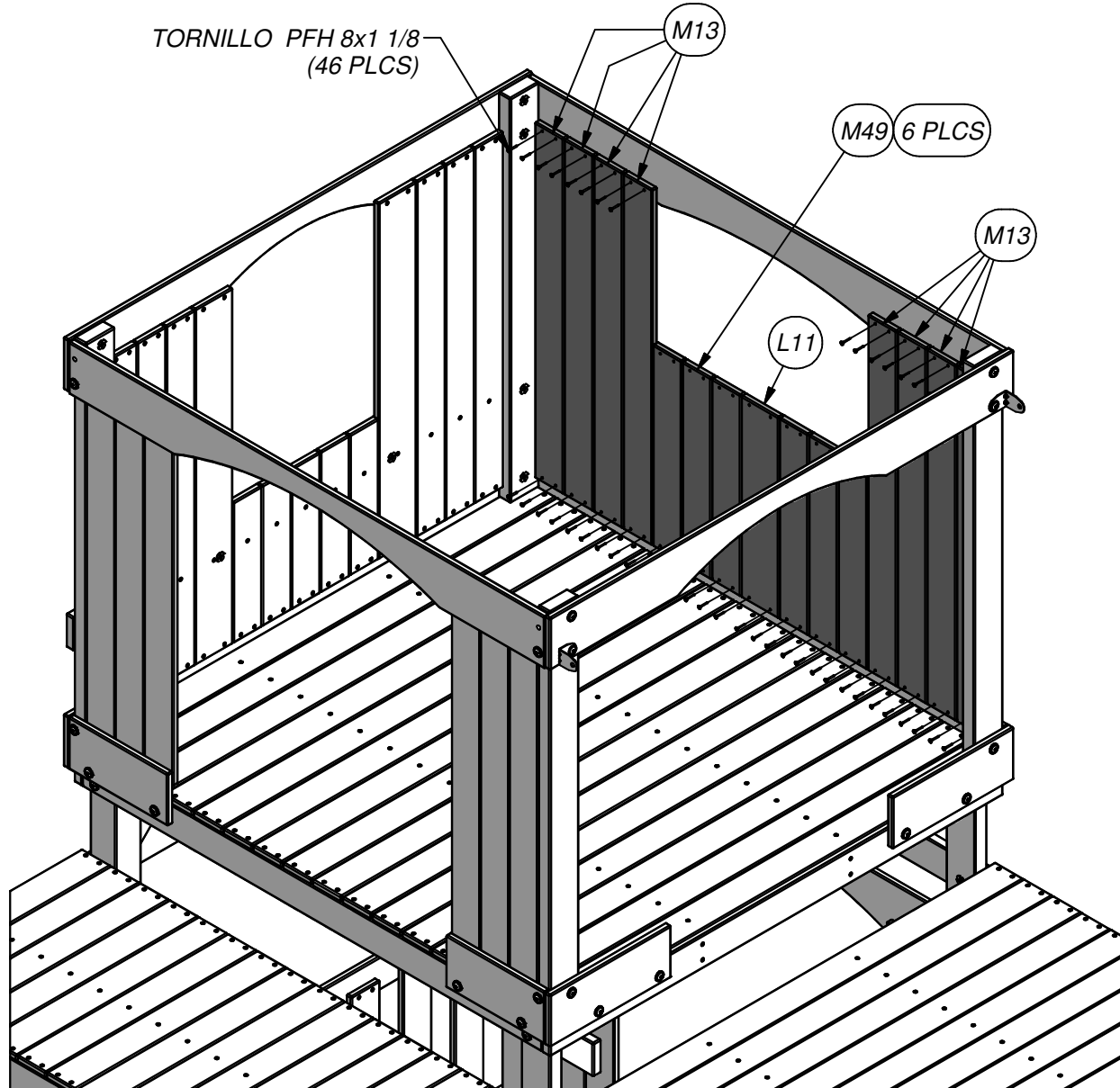
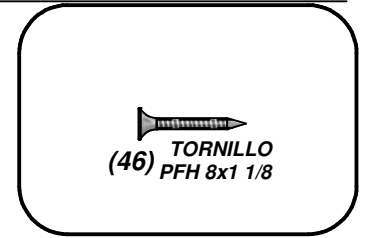
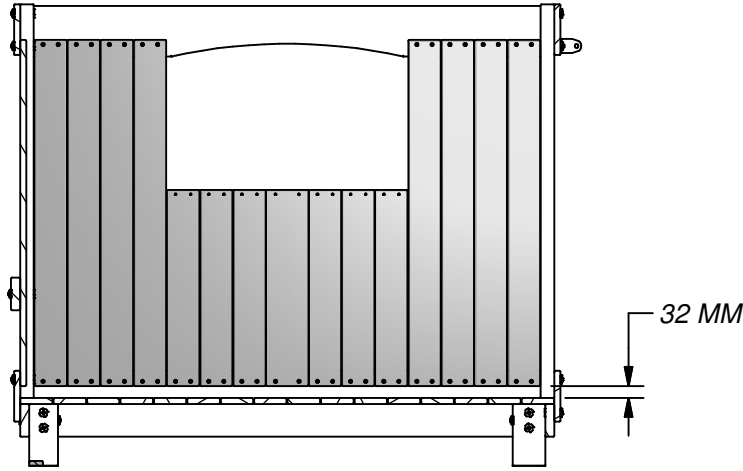


(8) M13 - TABLA DE PARED - W4L11225
5/8"x3 3/8"x36" (16x86x914)



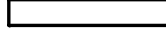
(6) M49 - PIQUET - W4L11234
5/8"x3 3/8"x20 3/8" (16x86x518)

PASO 32



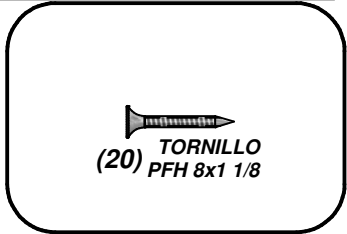
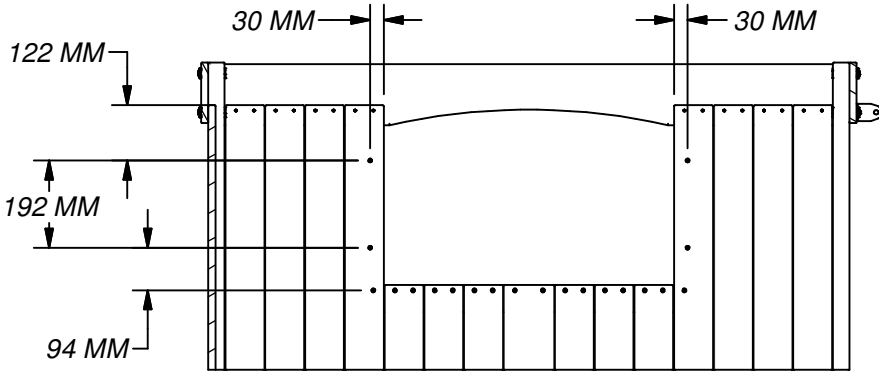


- (1) N2 - MOLDURAS VENTANA - W4L09059
5/8"x2 3/8"x30" (16x60x761)

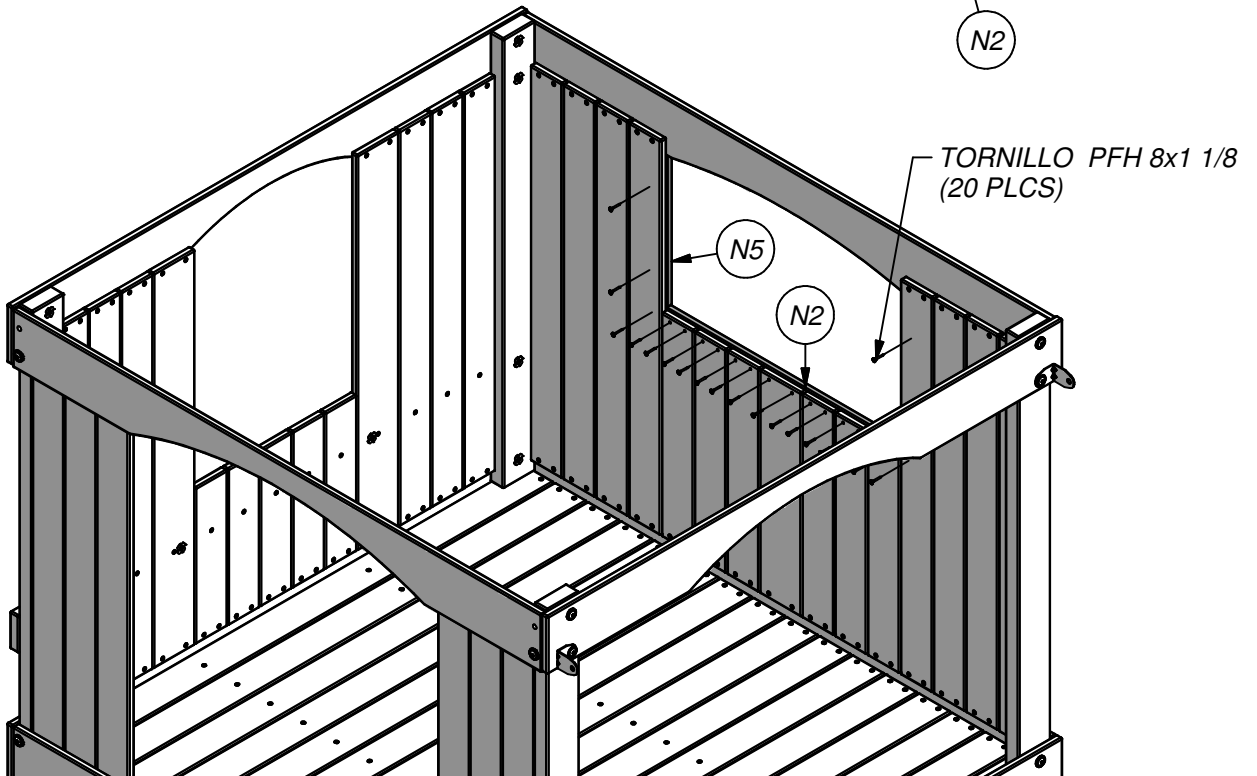
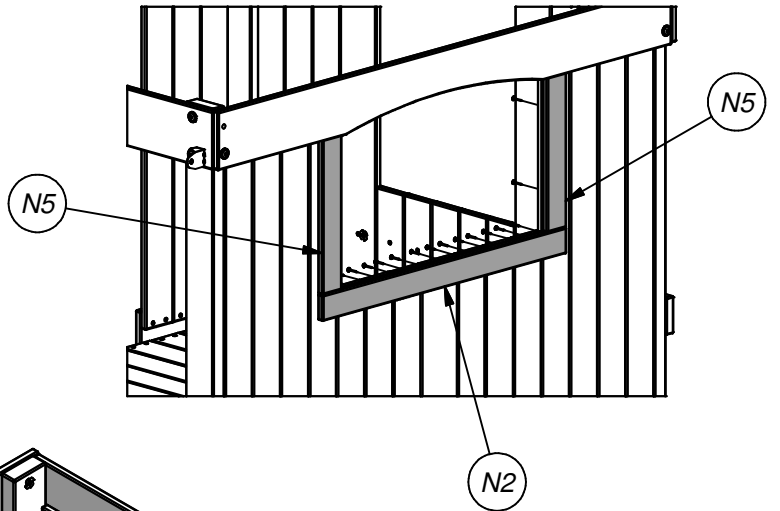


- (2) N5 - MOLDURAS VENTANA - W4L09058
5/8"x2 3/8"x14" (16x60x356)

PASO 33



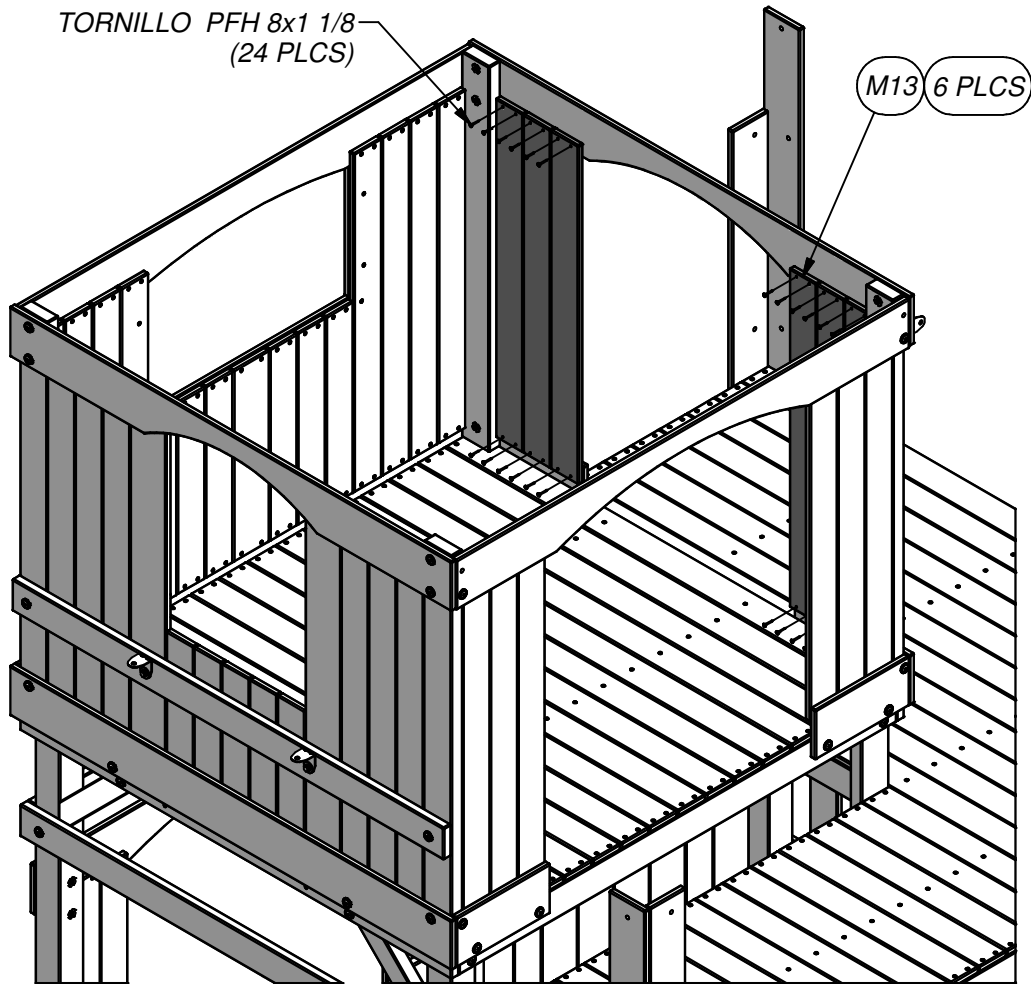
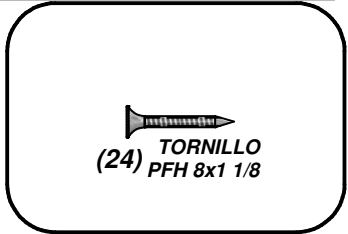
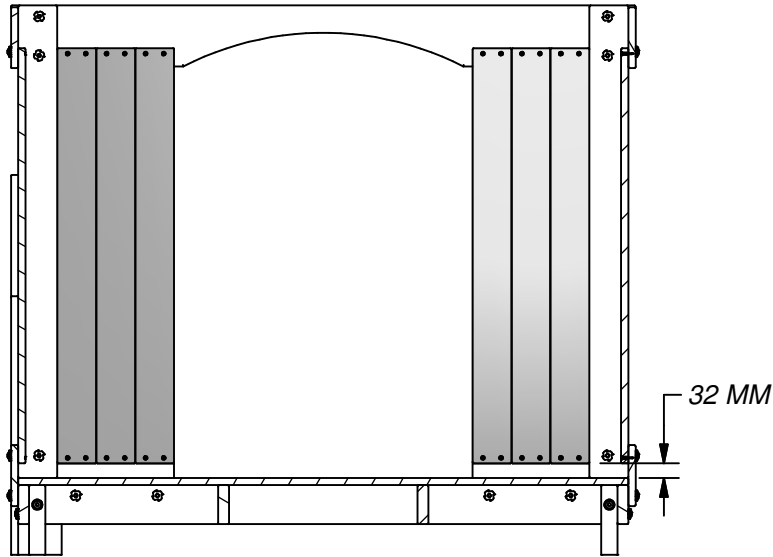
NOTE:
PERFORE AGUJEROS 3/16" (5mm)





(6) M13 - TABLA DE PARED - W4L11225
5/8"x3 3/8"x36" (16x86x914)

PASO 34

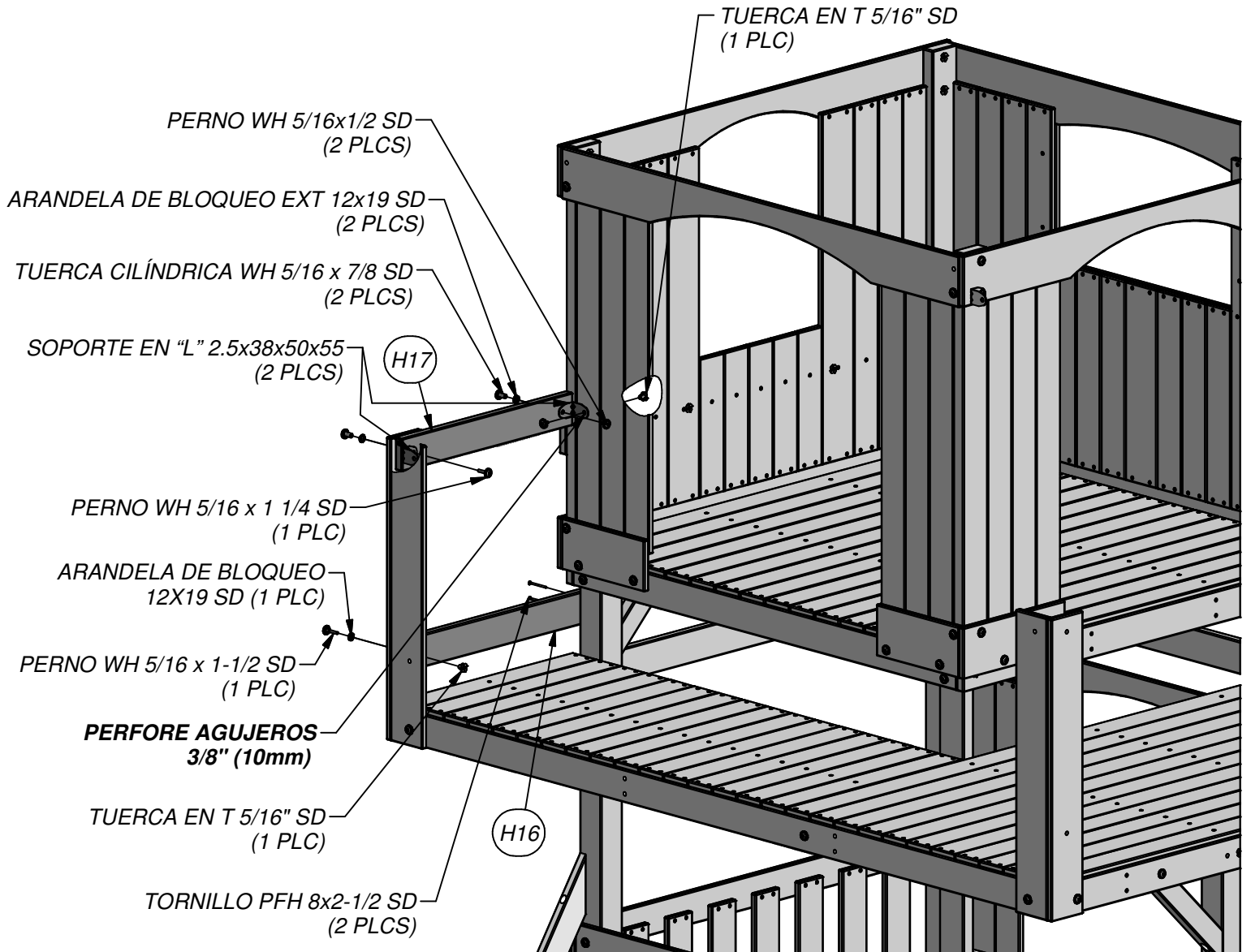
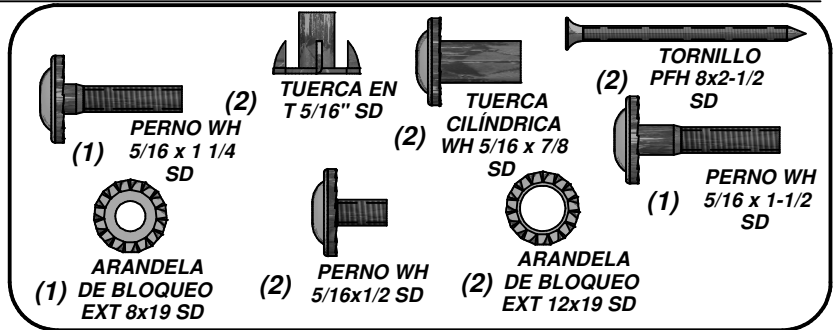


(1) H17 - LARGUERO DE PARED - W4L09052
1"x3 3/8"x23 3/4" (24x86x604)

(1) H16 - LARGUERO DE PARED - W4L09053
1"x3 3/8"x26 1/4" (24x86x668)

(2) TZ - SOPORTE EN "L" 2.5x38x50x55 - A100340

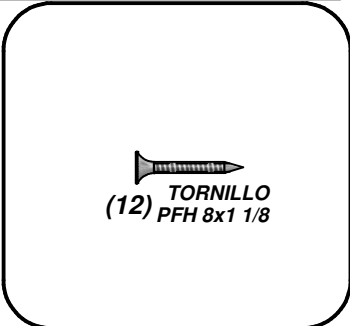
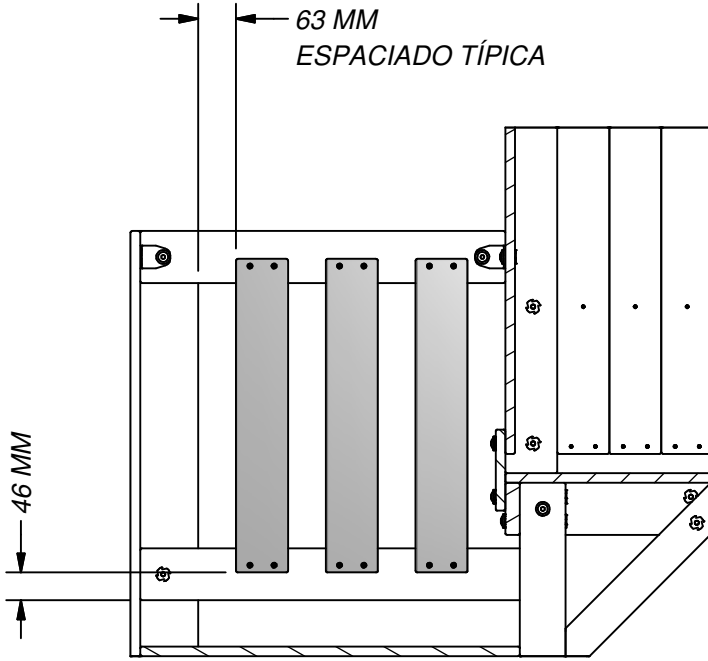
PASO 35





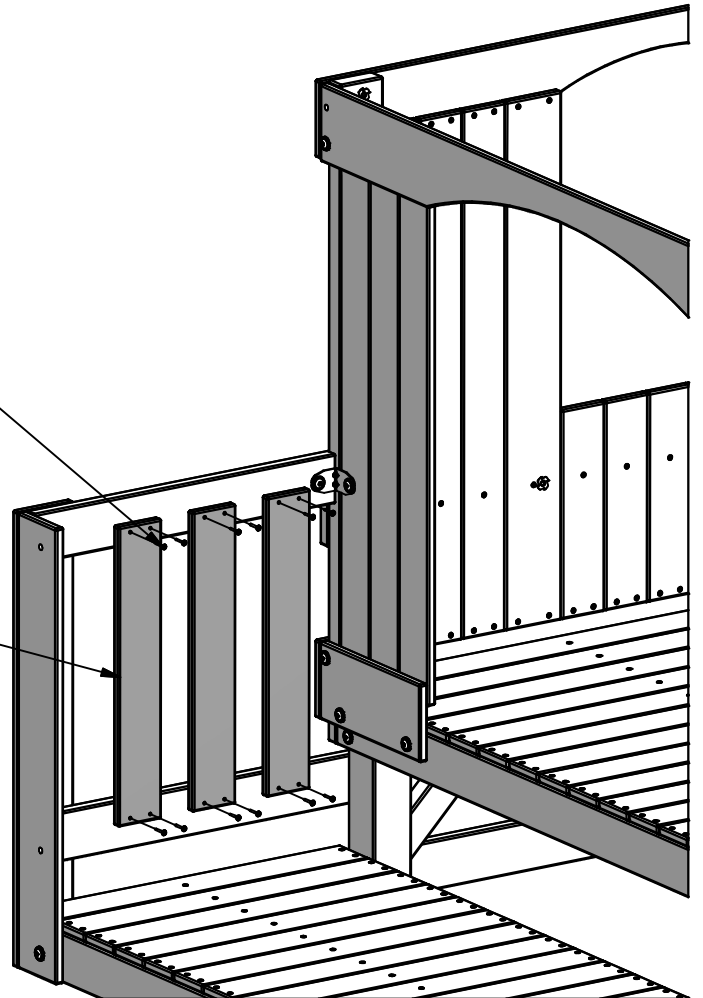
(3) M49 - PIQUET - W4L11234
5/8"x3 3/8"x20 3/8" (16x86x518)

PASO 36



TORNILLO PFH 8x1 1/8
(12 PLCS)

3 PLCS M49

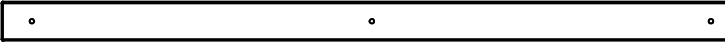




(1) **H20 - LANGUERO DE PARED - W4L09051**
1"x3 3/8"x92" (24x86x2336)



(1) **M14 - TABLA DE PARED - W4L11226**
5/8"x3 3/8"x31" (16x86x788)

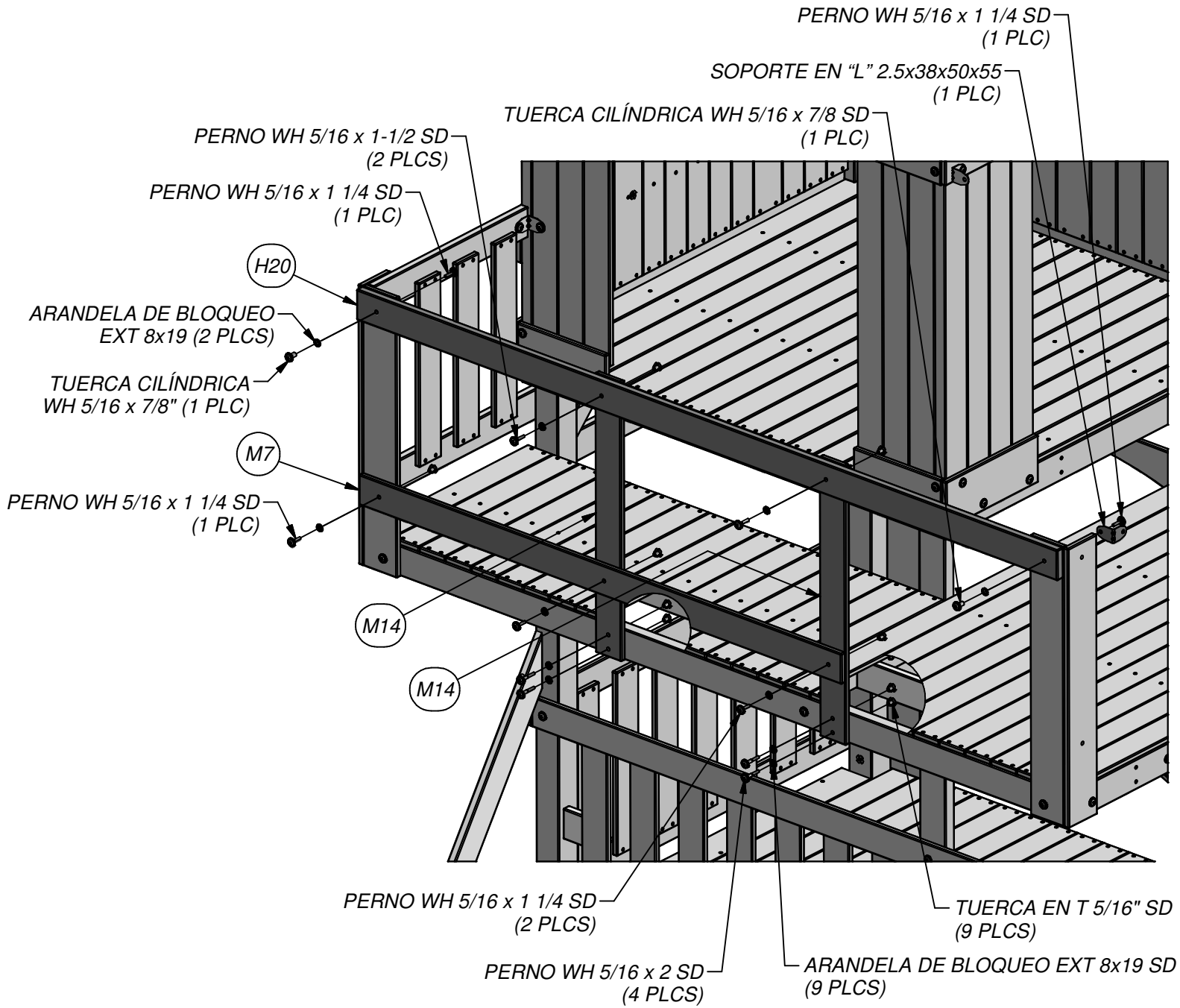
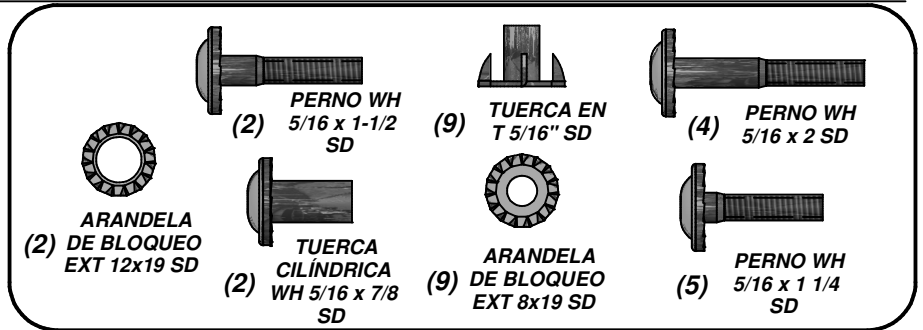


(1) **M7 - LANGUERO DE PARED - W4L09054**
5/8"x3 3/8"x63 1/4" (16x86x1608)



(1) **TZ - SOPORTE EN "L" 2.5x38x50x55 - A100340**

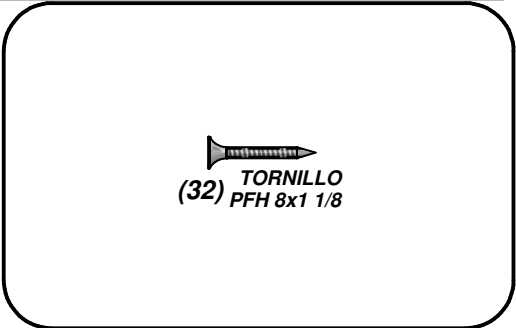
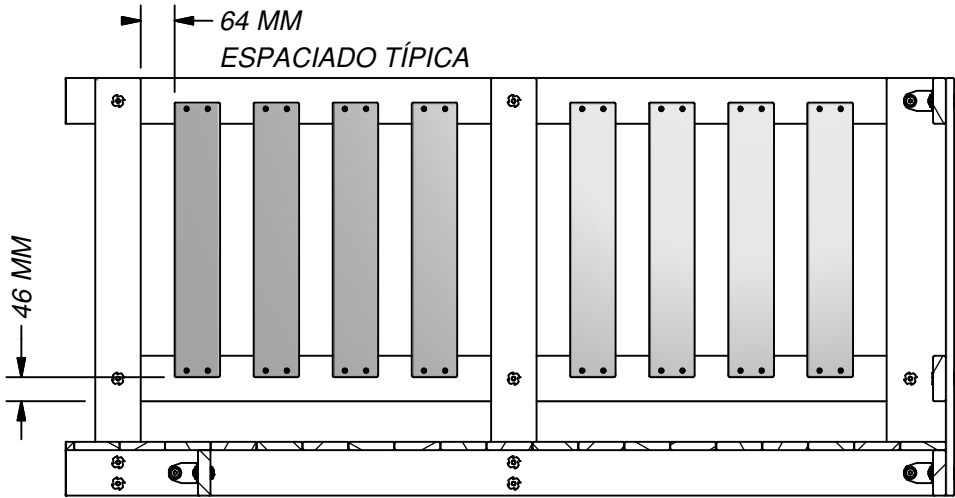
PASO 37





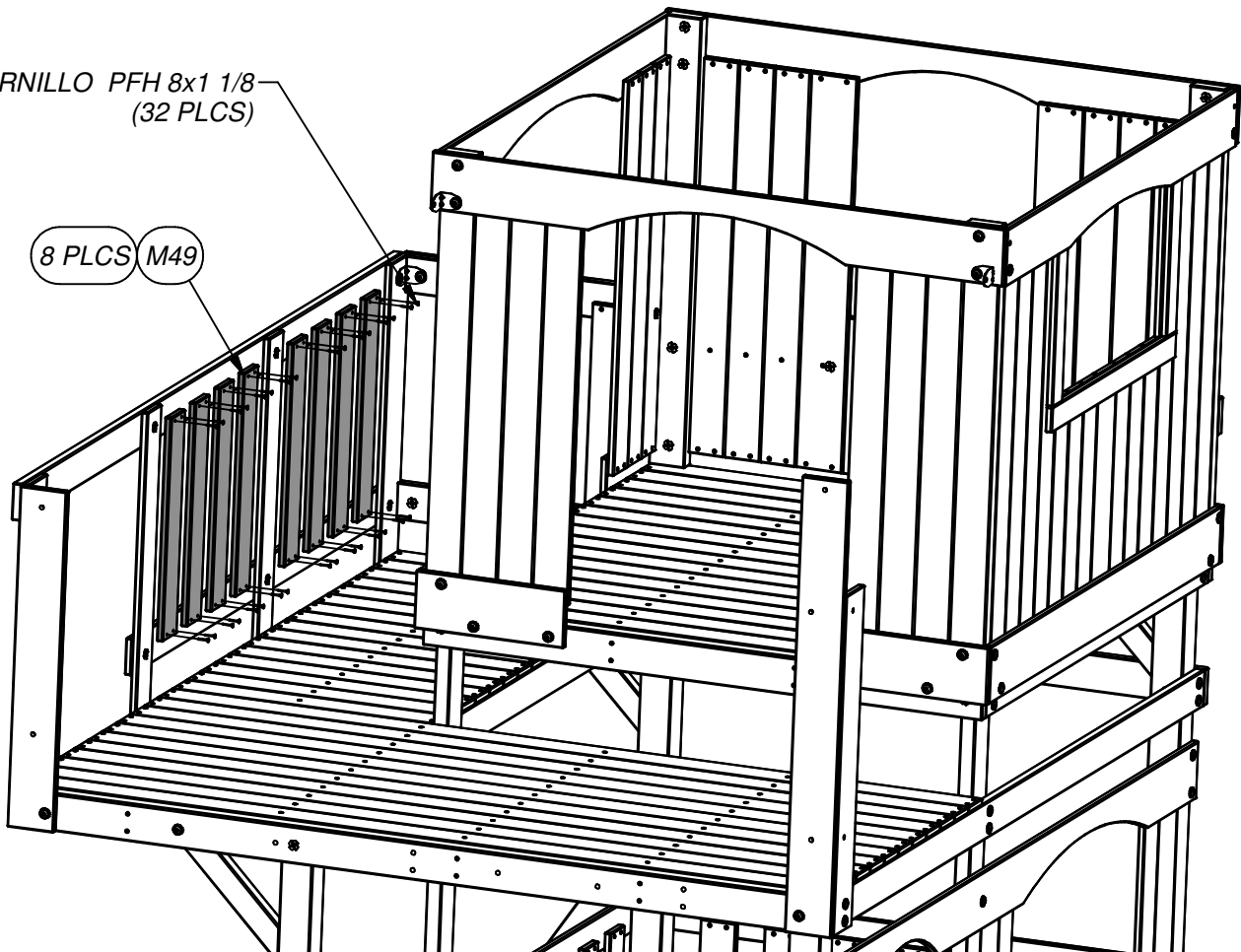
(8) M49 - PIQUET - W4L11234
5/8"x3 3/8"x20 3/8" (16x86x518)

PASO 38



TORNILLO PFH 8x1 1/8
(32 PLCS)

8 PLCS M49

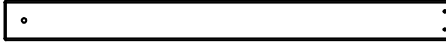




(1) **H13 - LARGUERO DE PARED - W4L09049**
1"x3 3/8"x36 1/4" (24x86x922)

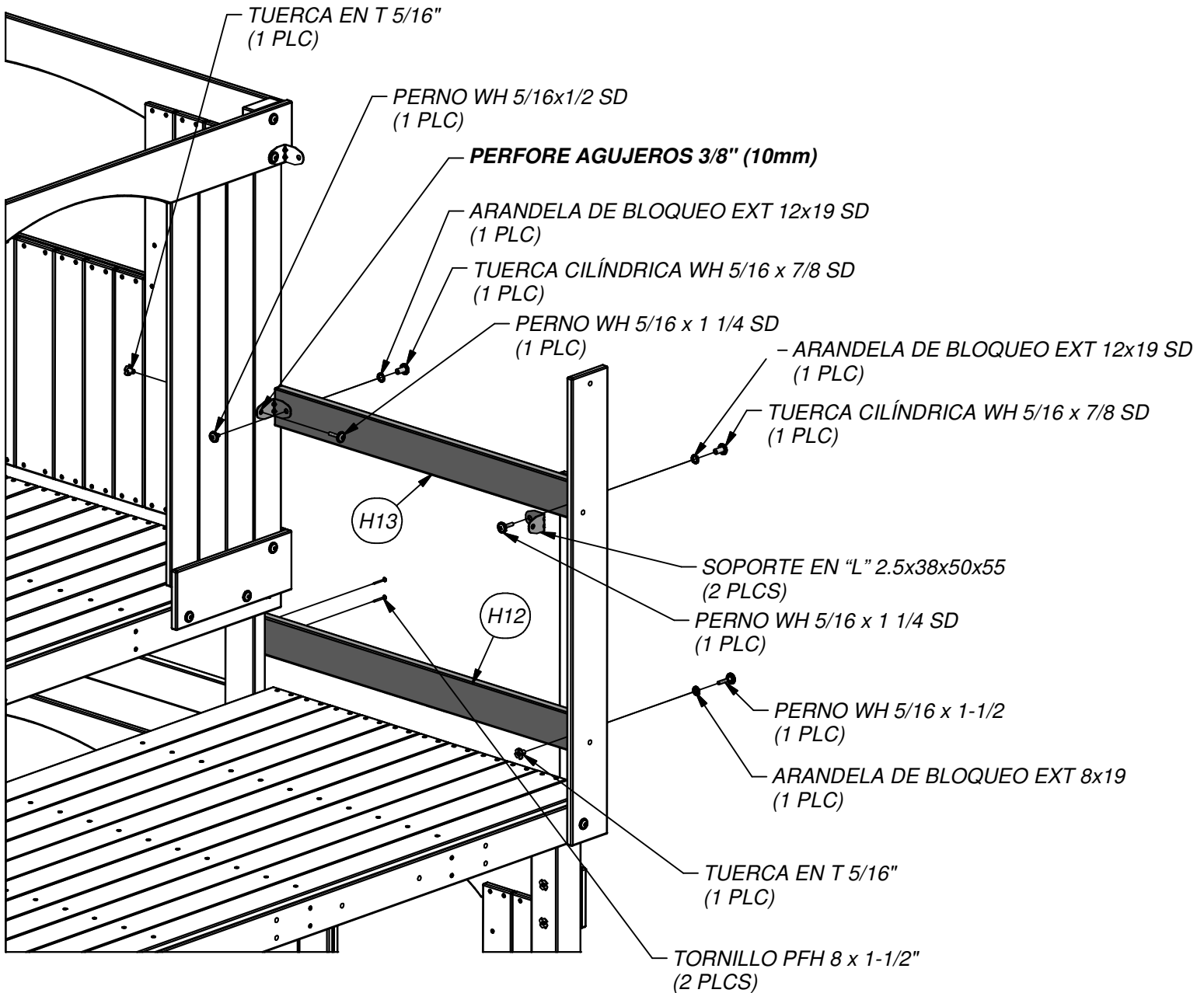
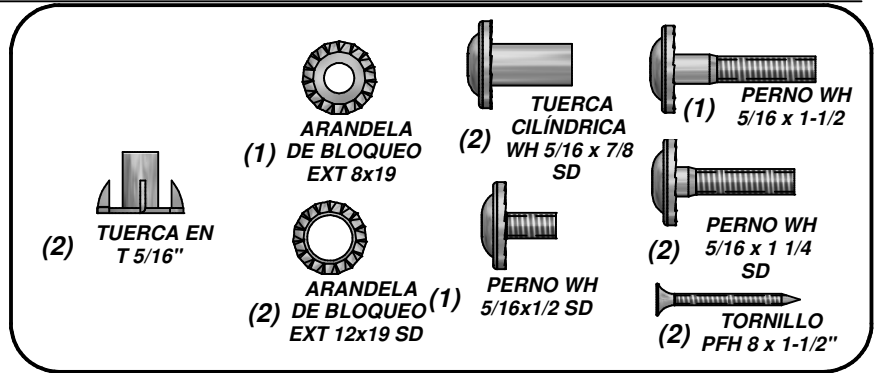


(2) **TZ - SOPORTE EN "L" 2.5x38x50x55 - A100340**



(1) **H12 - LARGUERO DE PARED - W4L09057**
1"x3 3/8"x38 3/4" (24x86x983)

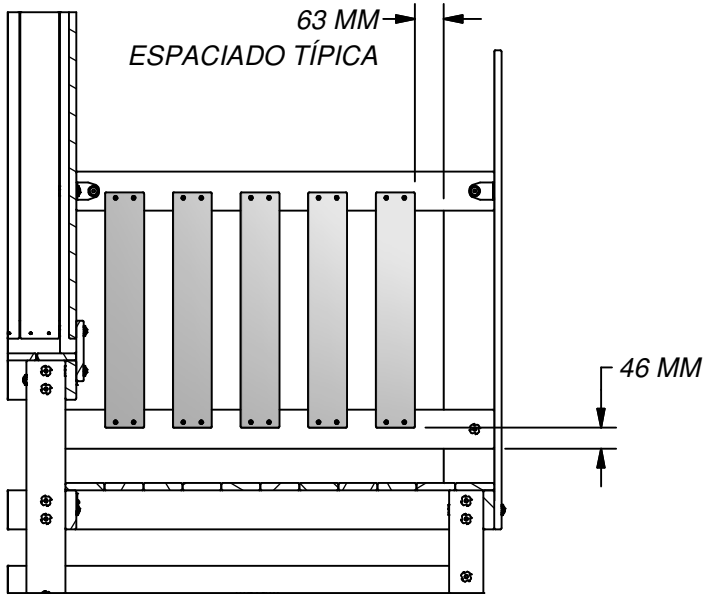
PASO 39



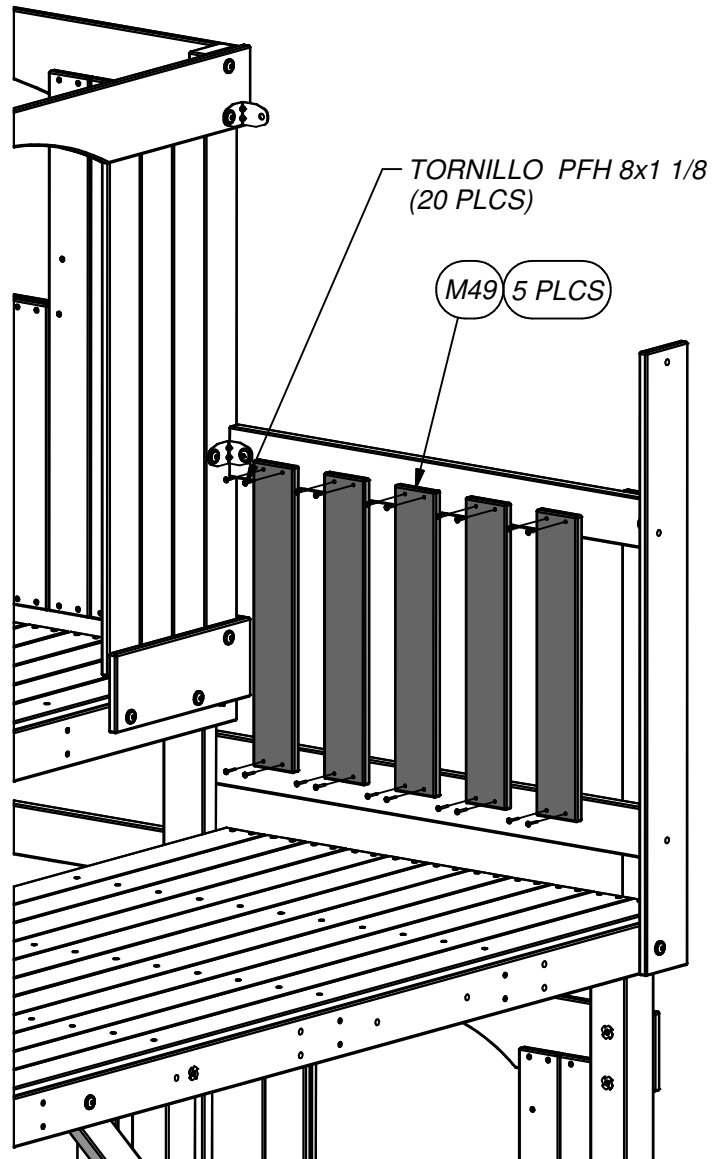


(5) M49 - PIQUET - W4L11234
5/8"x3 3/8"x20 3/8" (16x86x518)

PASO 40



TORNILLO
(20) PFH 8x1 1/8



(1) H22 - LARGUERO DE PARED - W4L09050
1"x3 3/8"x78" (24x86x1982)

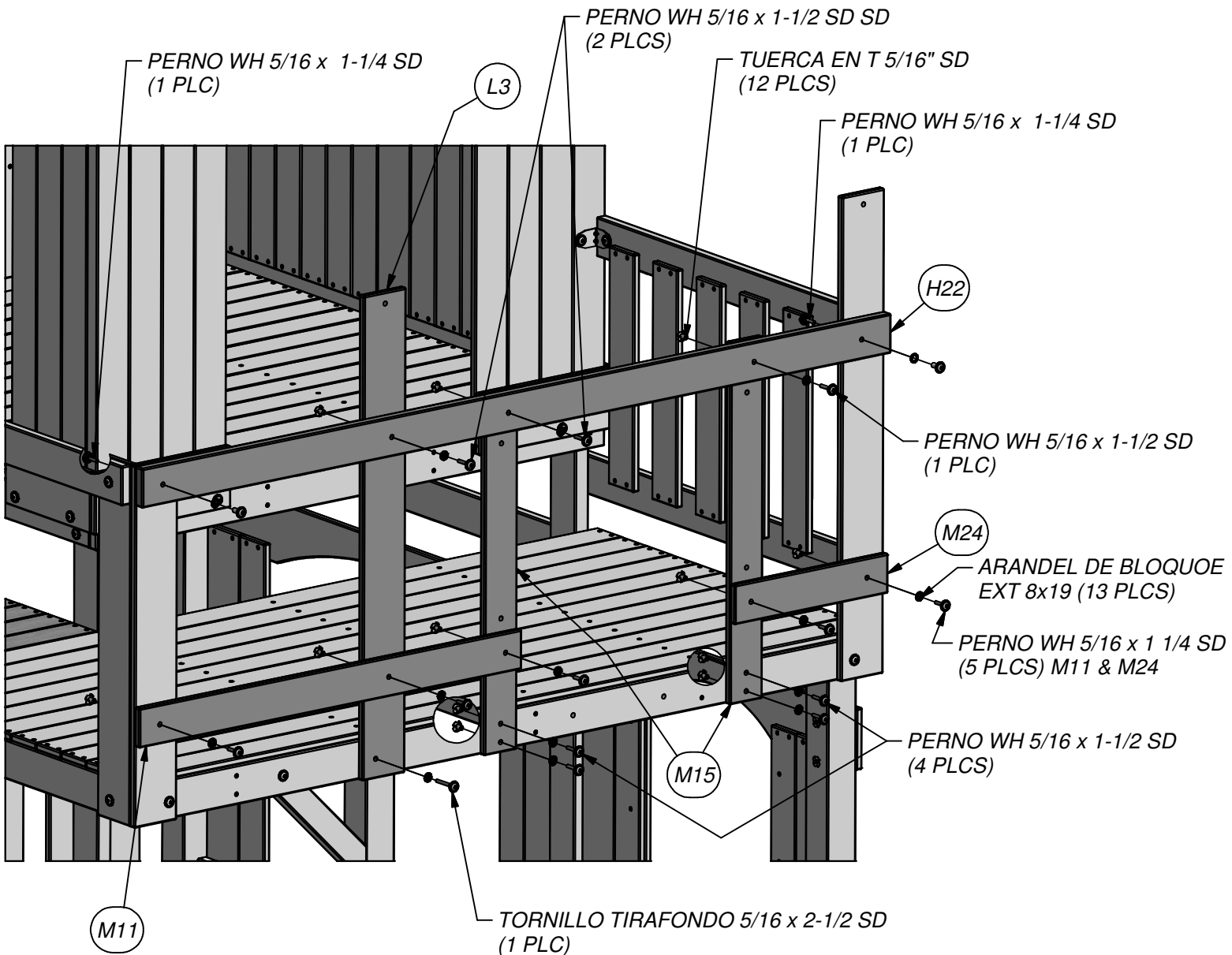
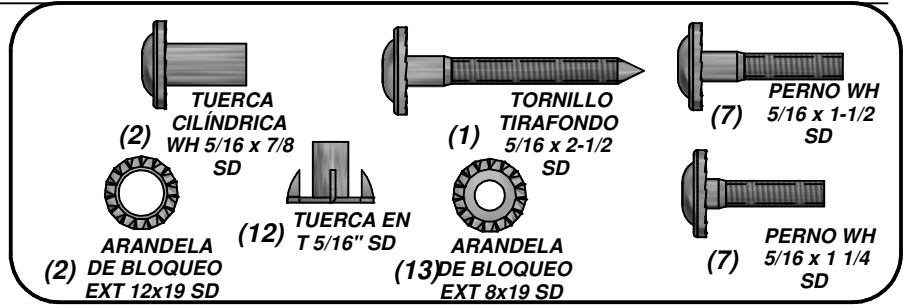
(1) L3 - ESQUINA DE TABLERO - W4L11210
5/8"x4 3/8"x41 1/2" (16x112x1055)

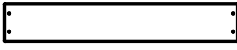
(1) M11 - LANGUERO DE PARED - W4L09055
5/8"x3 3/8"x39 7/8" (16x86x1012)

(1) M24 - LANGUERO DE PARED - W4L09056
5/8"x3 3/8"x16" (16x86x406)

(2) M15 - TABLA DE PARED - W4L11227
5/8"x3 3/8"x31" (16x86x788)

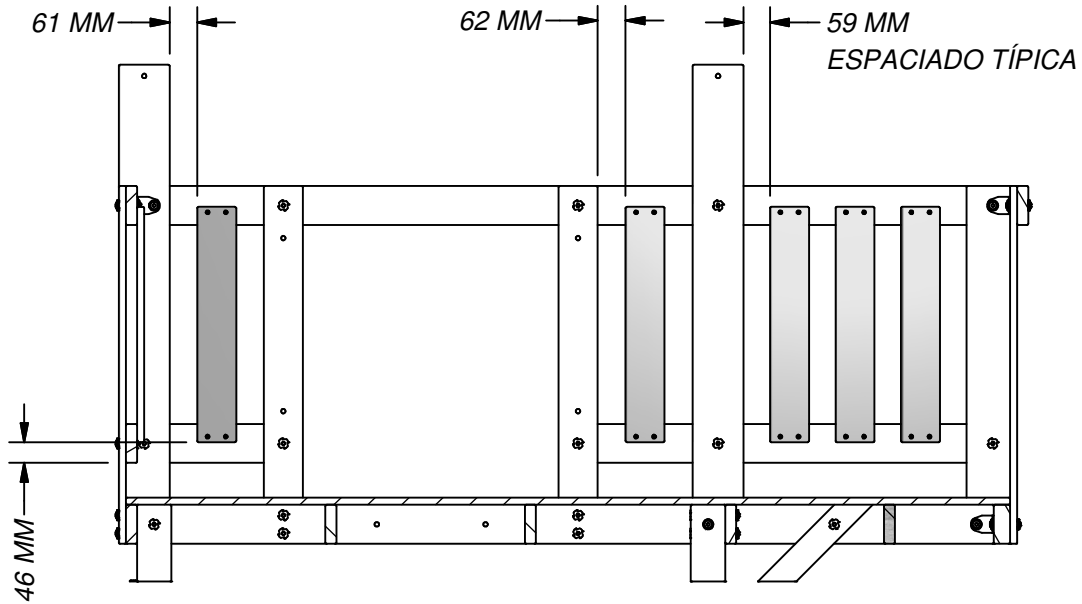
PASO 41



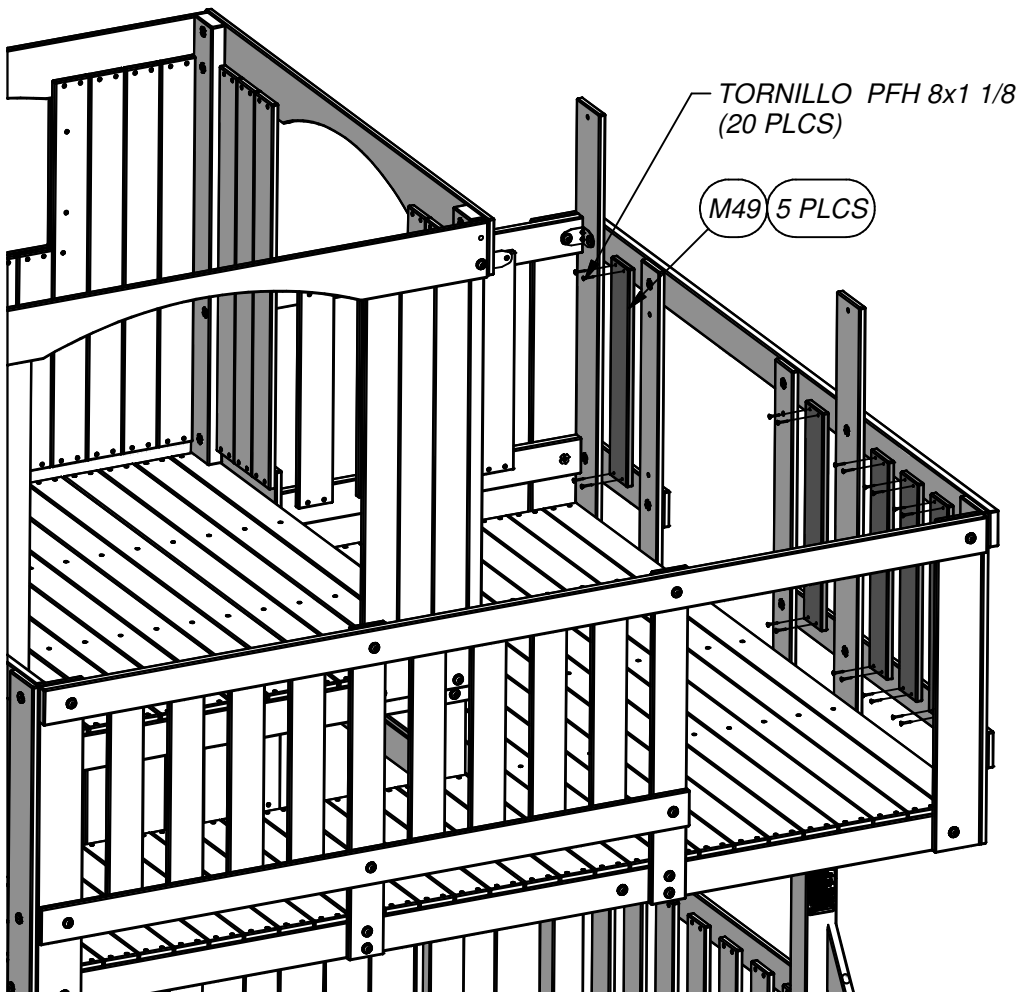


(5) M49 - PIQUET - W4L11234
5/8"x3 3/8"x20 3/8" (16x86x518)

STEP 42



TORNILLO
(20) PFH 8x1 1/8



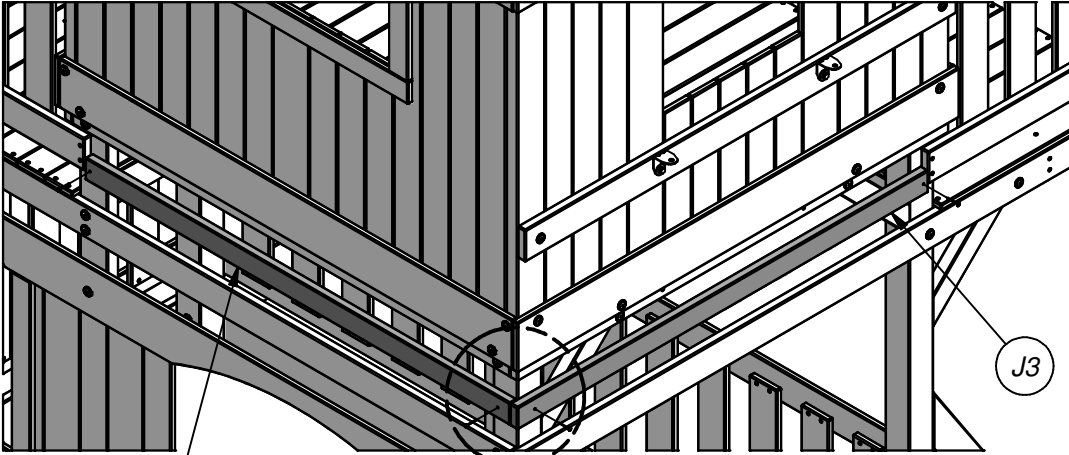
(1) **J5 - LARGUERO DE SEGURIDAD - W4L09070**
1"x2 3/8"x53 3/4" (24x60x1366)

(1) **J2 - LARGUERO DE SEGURIDAD - W4L09075**
1"x2 3/8"x52 1/4" (24x60x1326)

(1) **J4 - LARGUERO DE SEGURIDAD - W4L09074**
1"x2 3/8"x52" (24x60x1322)

(1) **J3 - LARGUERO DE SEGURIDAD - W4L09065**
1"x2 3/8"x50 1/2" (24x60x1282)

PASO 43



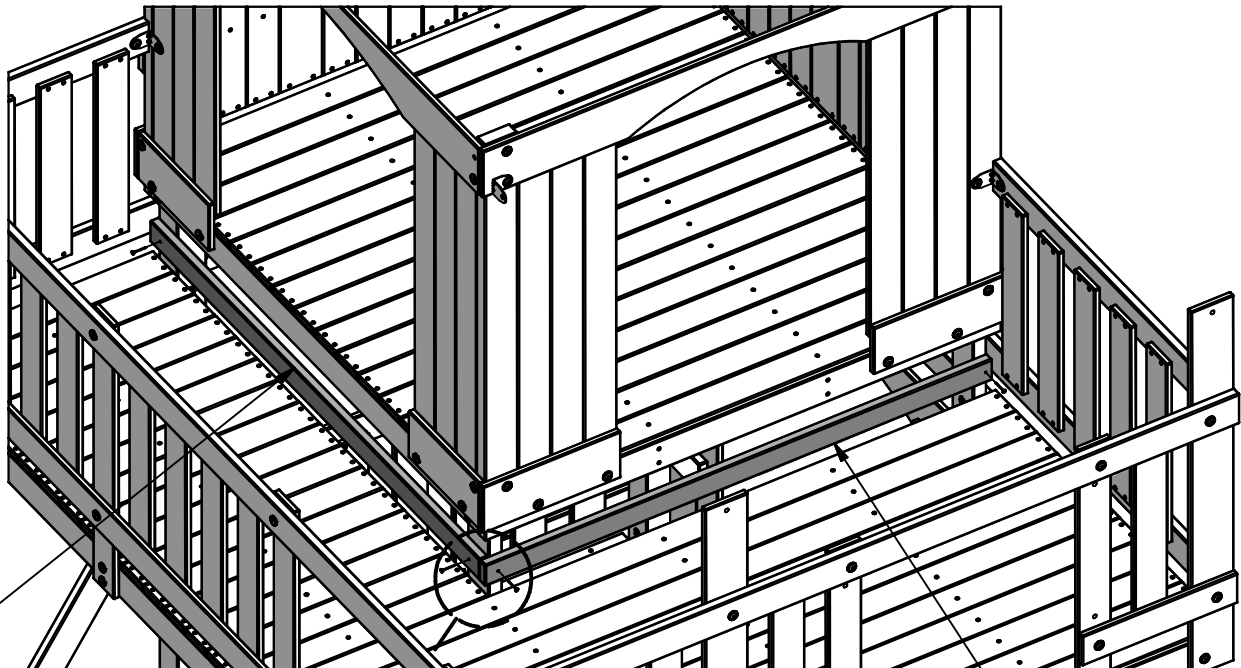

(8) **TORNILLO**
PFH 8 x 1-1/2"

J2

J3

NOTA:
CENTRADO LARGUEROS EN ABERTURA.

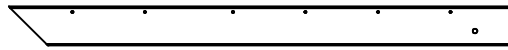
TORNILLO PFH 8 x 1-1/2"
(4 PLCS)



J5

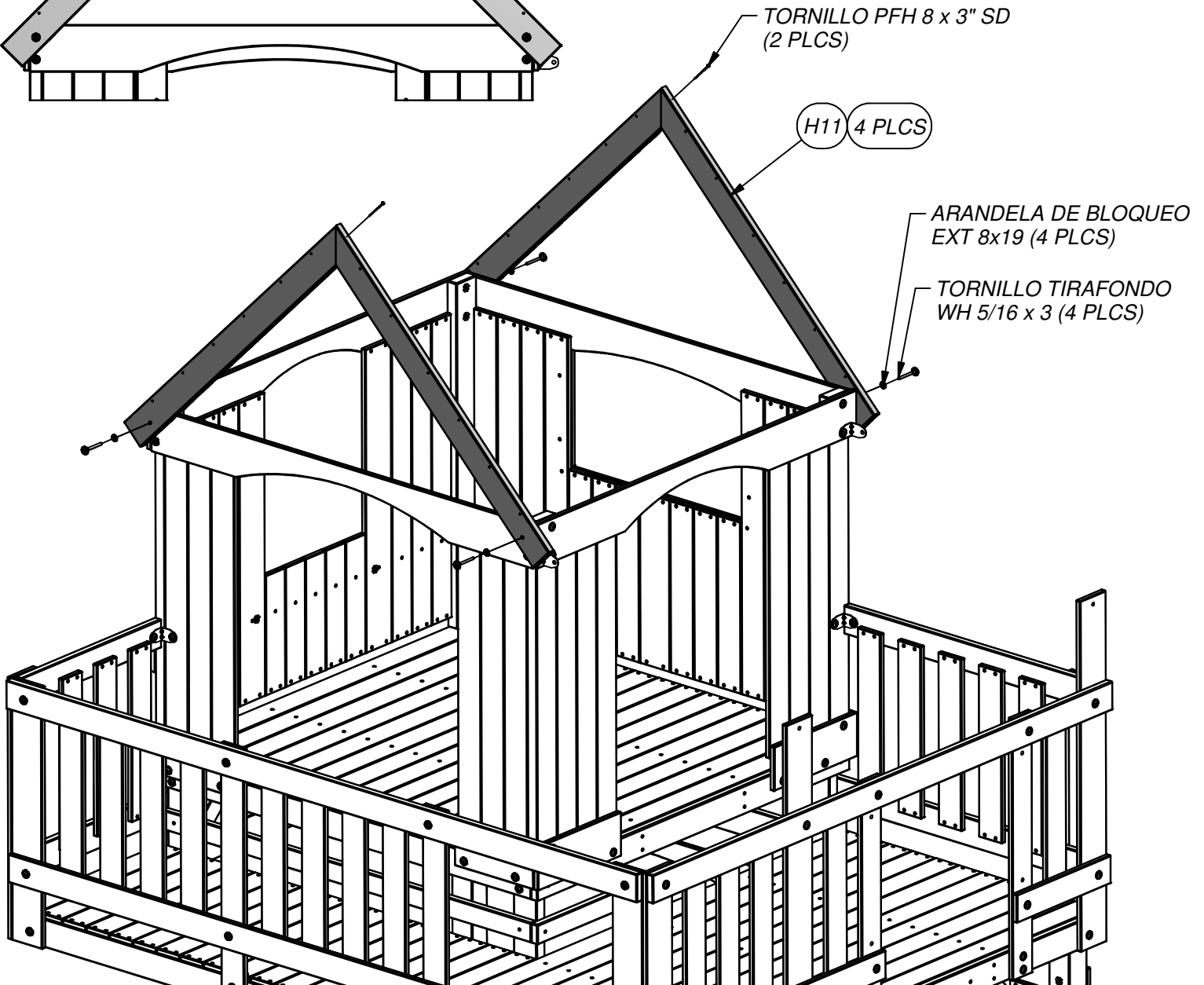
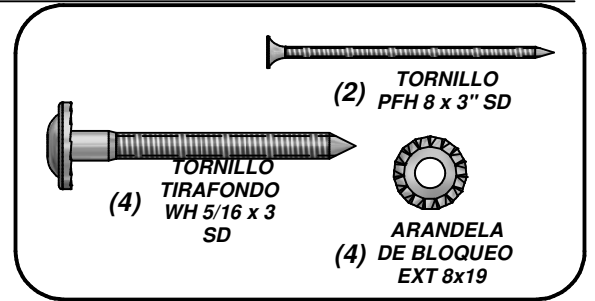
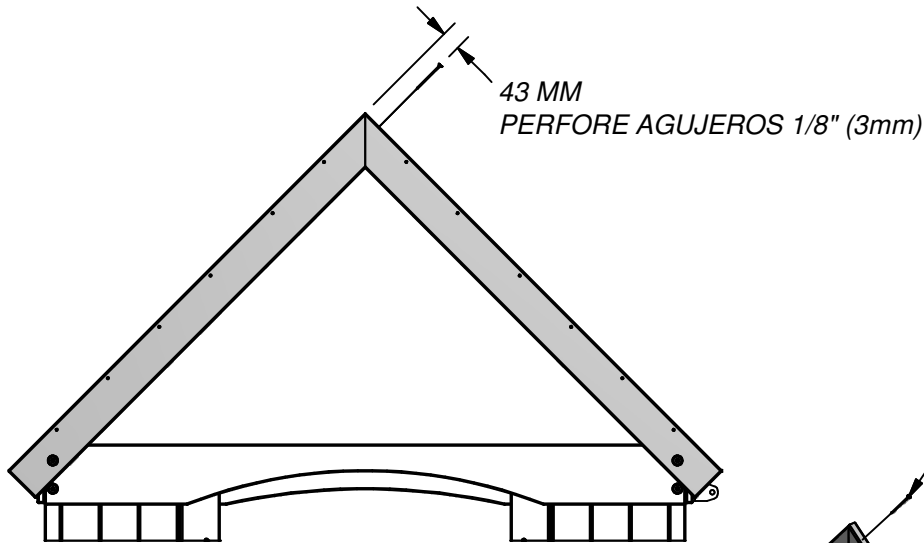
J4

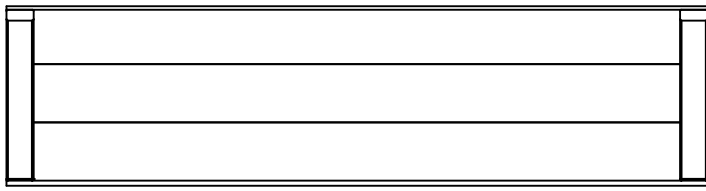
TORNILLO PFH 8 x 1-1/2"
(4 PLCS)



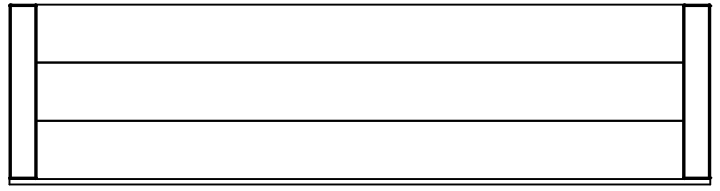
(4) **H11 - CABIO DE TEJADO - W4L11192**
1"x3 3/8"x43 7/8" (24x86x1114)

PASO 44

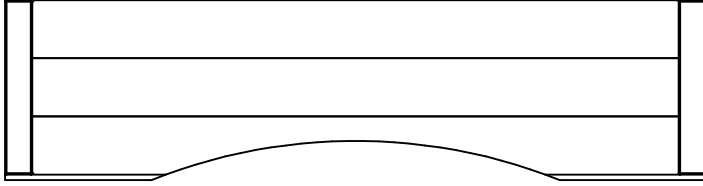




(1) RP1 - PANEL DEL TEJADO PICO - W2A02287
1 5/8"x15 5/8"x60 7/8" (42x396x1546)

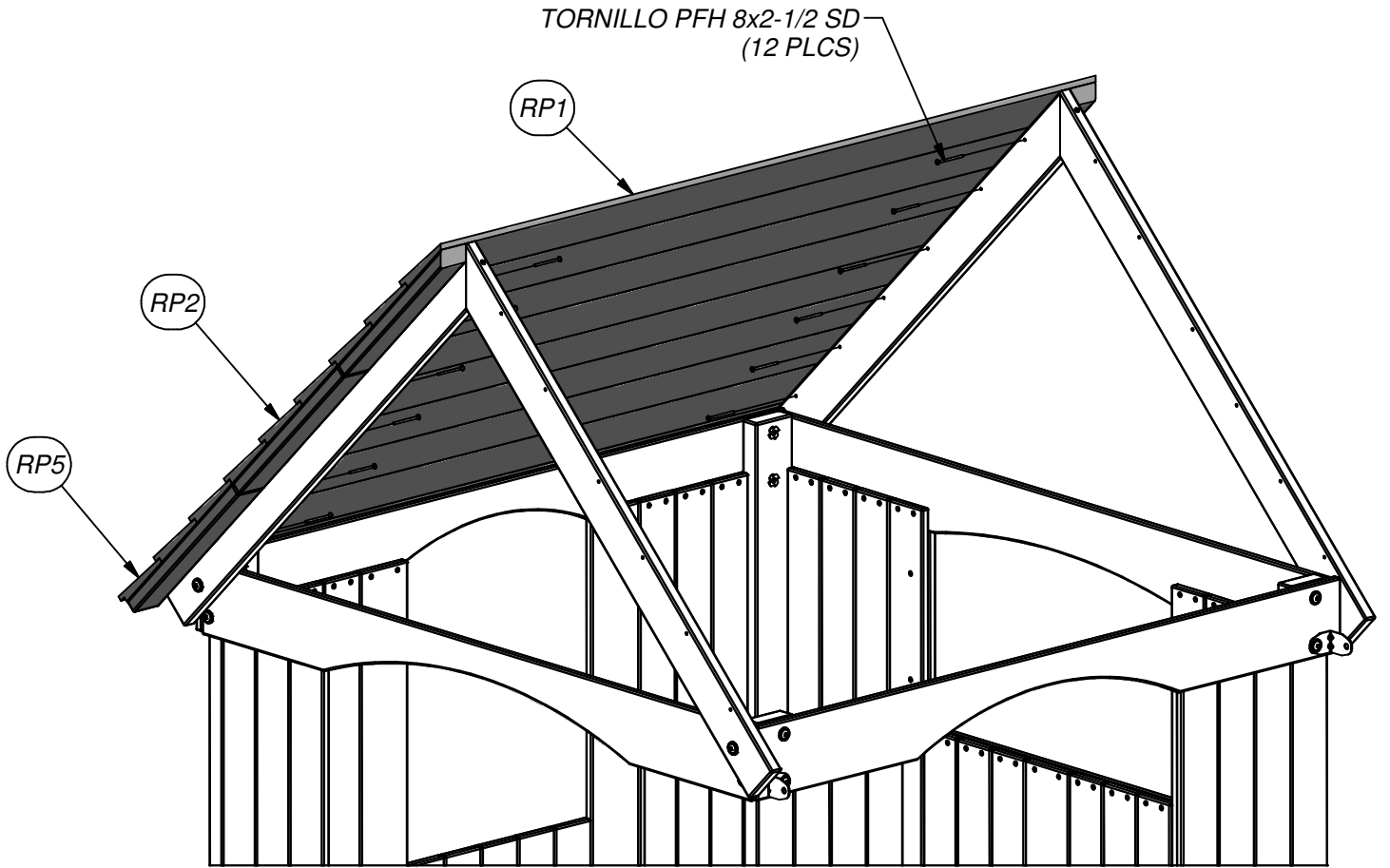
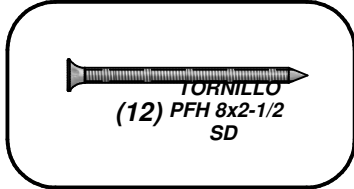


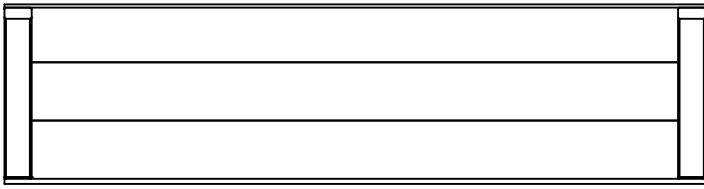
(1) RP2 - PANEL DE TEJADO - W2A02288
1 5/8"x15 5/8"x60 7/8" (42x396x1546)



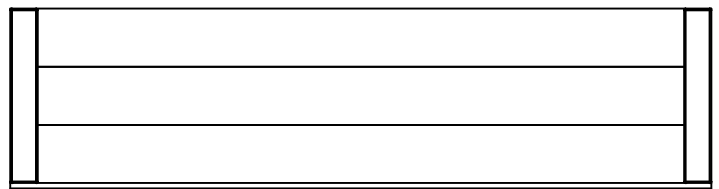
(1) RP5 - PANEL DE TEJADO - W2A02291
1 5/8"x15 5/8"x60 7/8" (42x396x1546)

PASO 45





(1) **RP1 - PANEL DEL TEJADO PICO - W2A02287**
1 5/8"x15 5/8"x60 7/8" (42x396x1546)

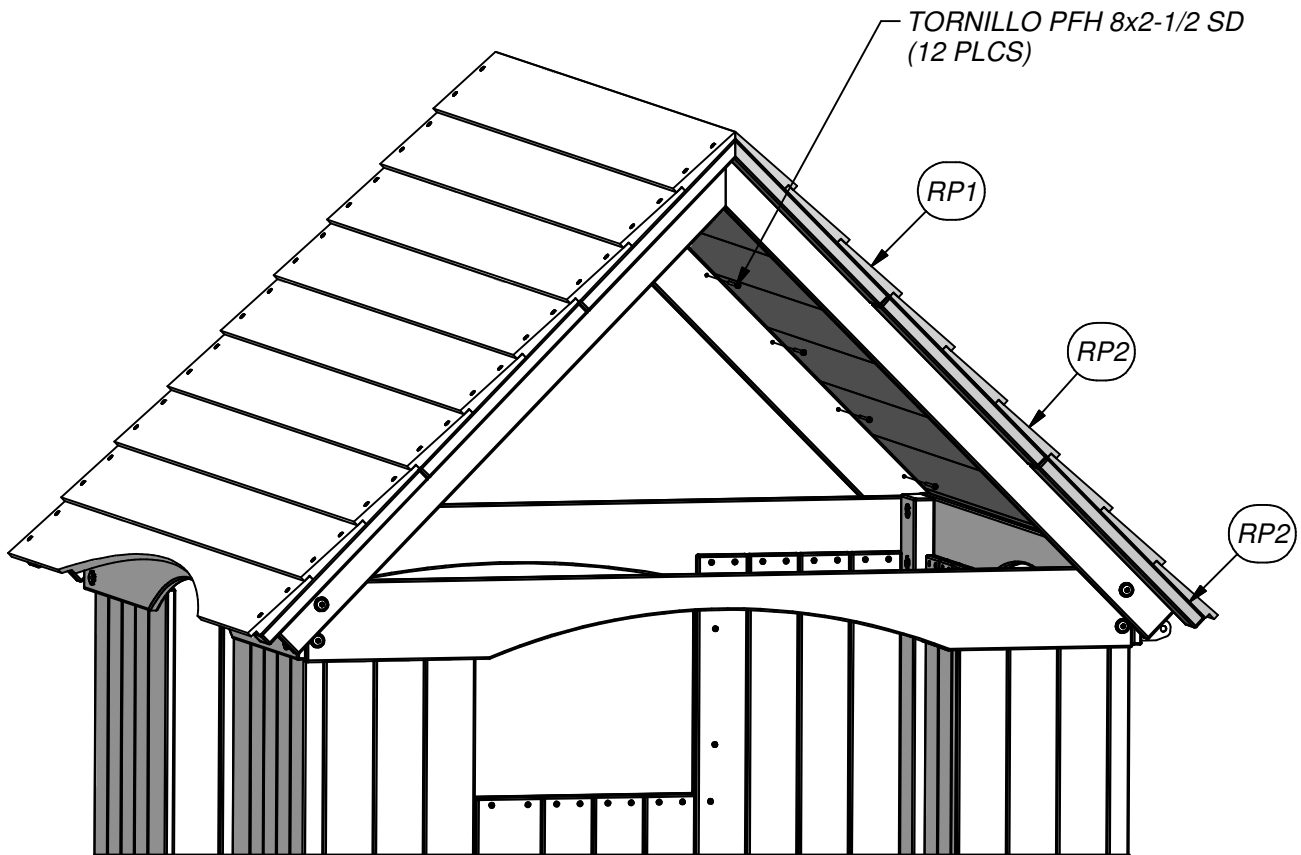


(2) **RP2 - PANEL DE TEJADO - W2A02288**
1 5/8"x15 5/8"x60 7/8" (42x396x1546)

PASO 46



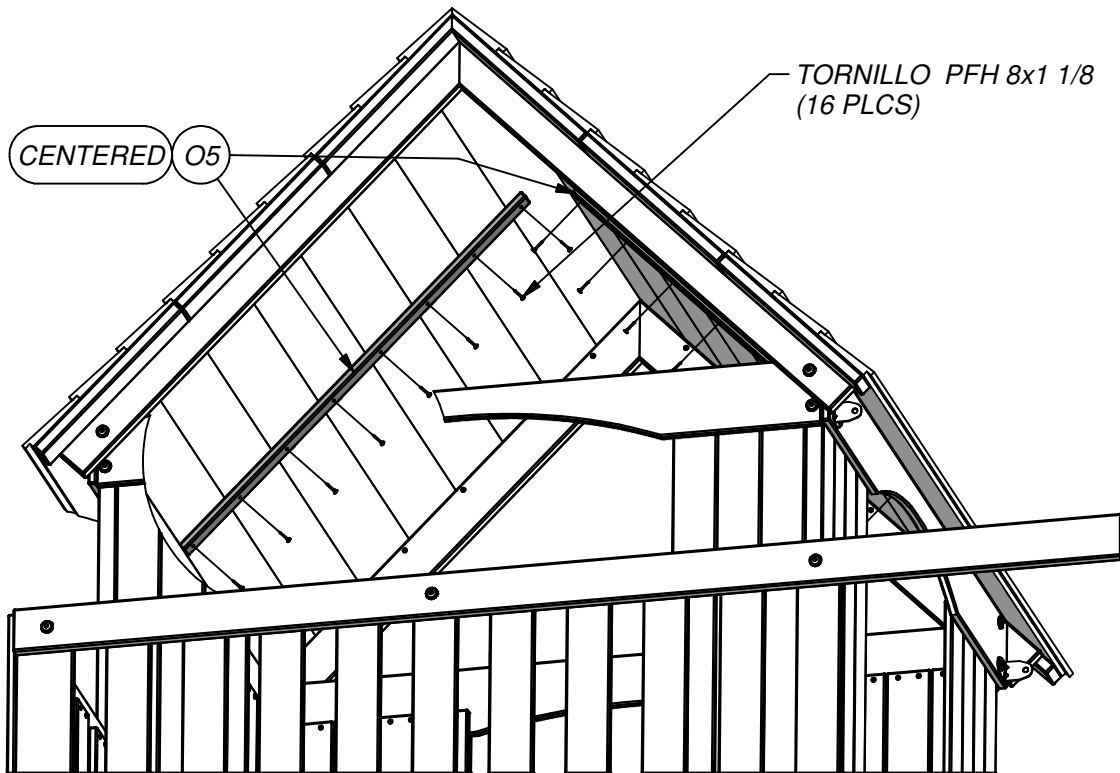
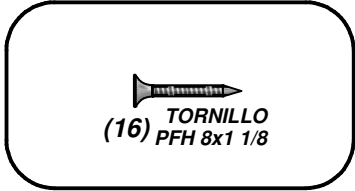
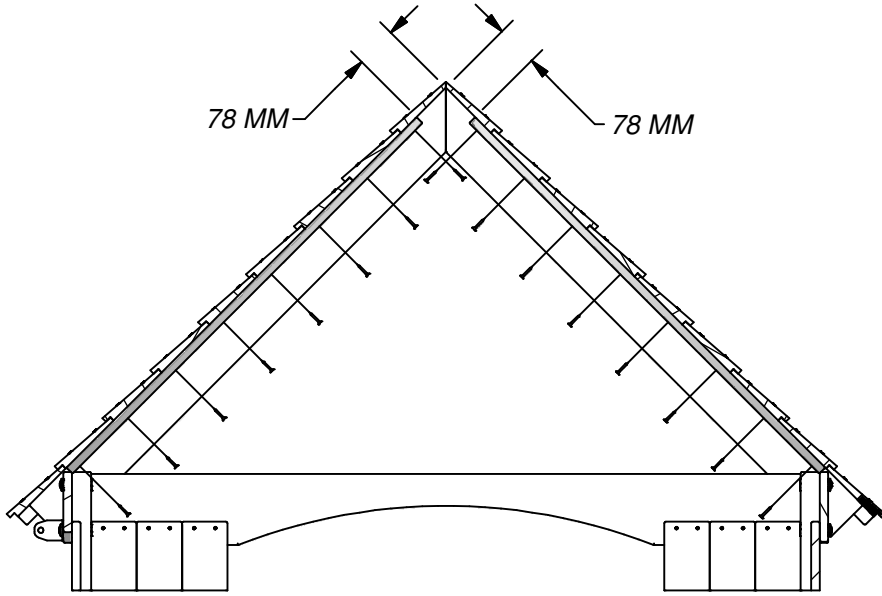
TORNILLO
(12) PFH 8x2-1/2
SD





(2) O5 - LISTÓN - W4L11237
5/8"x1 3/8"x36 7/8" (16x34x936)

PASO 47





(2) K91 - TABLERO DE GABLETE - W4L11200
3/8"x3 3/8"x49 5/8" (11x86x1260)



(2) K94 - TABLERO DE GABLETE - W4L11203
3/8"x3 3/8"x30 1/2" (11x86x774)



(2) K97 - TABLERO DE GABLETE - W4L11206
3/8"x3 3/8"x11 3/8" (11x86x288)



(2) K92 - TABLERO DE GABLETE - W4L11201
3/8"x3 3/8"x43 1/4" (11x86x1098)



(2) K95 - TABLERO DE GABLETE - W4L11204
3/8"x3 3/8"x24 1/8" (11x86x612)



(2) K98 - TABLERO DE GABLETE - W4L11207
3/8"x3 3/8"x5" (11x86x126)

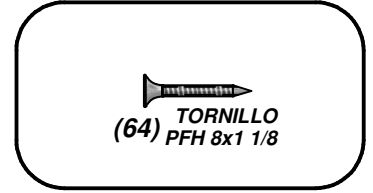


(2) K93 - TABLERO DE GABLETE - W4L11202
3/8"x3 3/8"x36 7/8" (11x86x936)

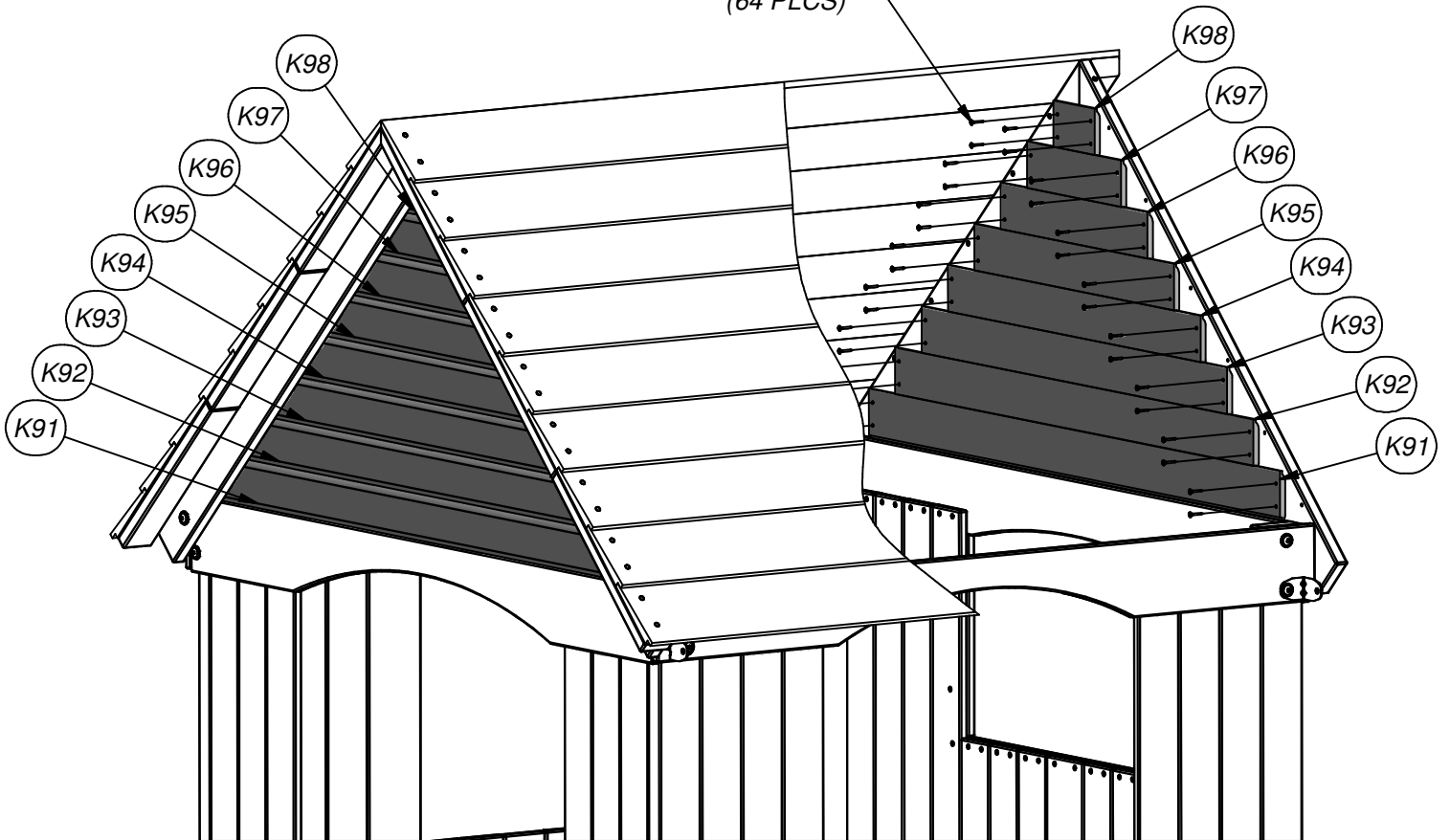


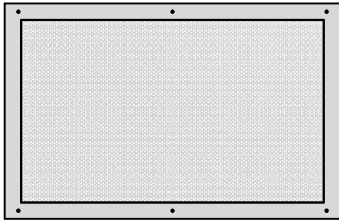
(2) K96 - TABLERO DE GABLETE - W4L11205
3/8"x3 3/8"x17 3/4" (11x86x450)

PASO 48



TORNILLO PFH 8x1 1/8
(64 PLCS)





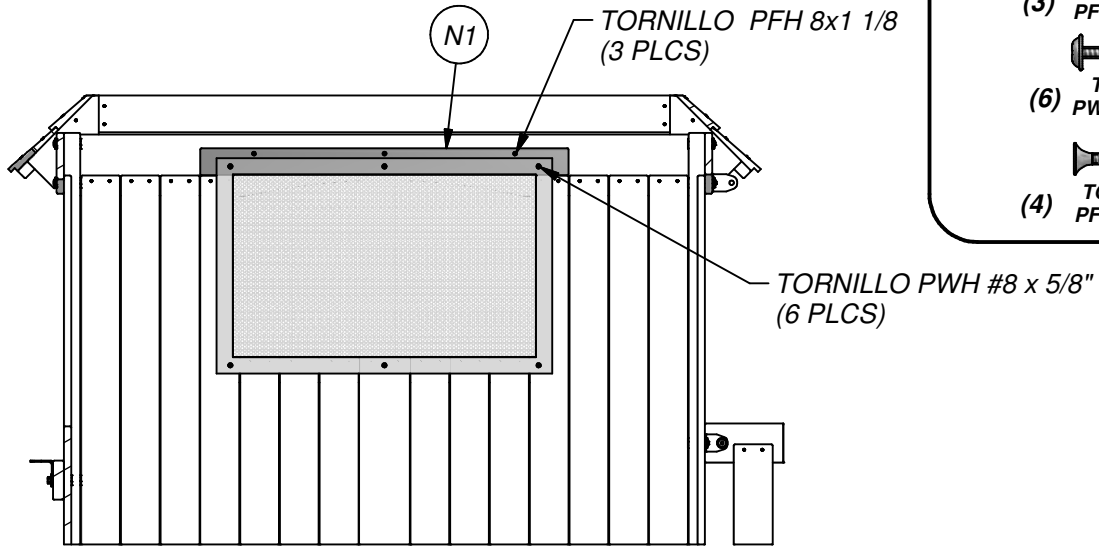
(1) HP - PANEL MALLA - A100012

(1) N1 - TABLA DE PARED - W4L11235
5/8"x2 3/8"x32" (16x60x812)



(1) HC - BYD ETIQUETA DE IDENTIFICACIÓN (GRANDE) 2011 CON EDADES DE 3-10 AÑOS - A100164

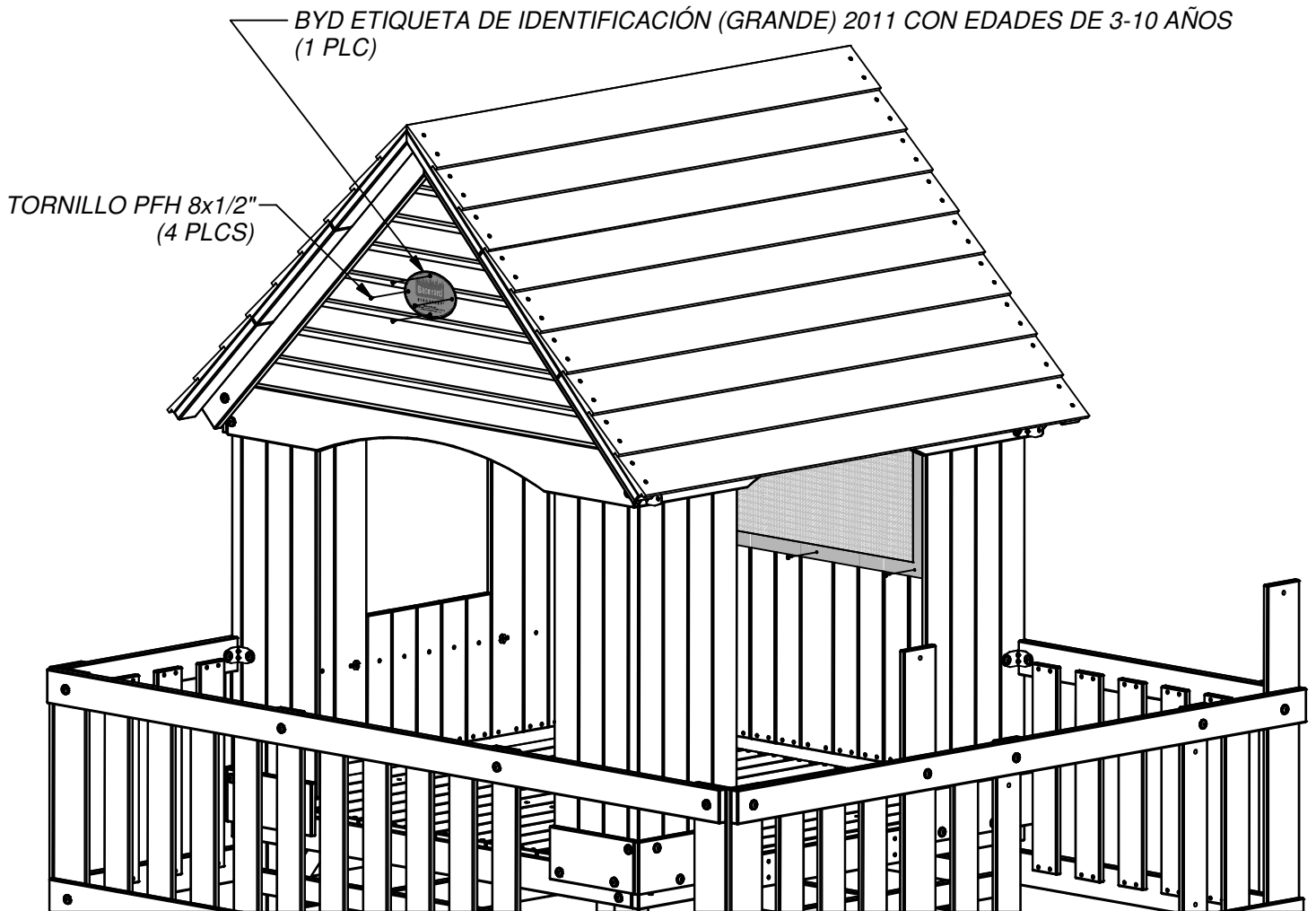
PASO 49



(3) TORNILLO PFH 8x1 1/8

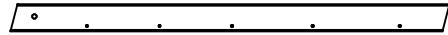
(6) TORNILLO PWH #8 x 5/8"

(4) TORNILLO PFH 8x1/2"



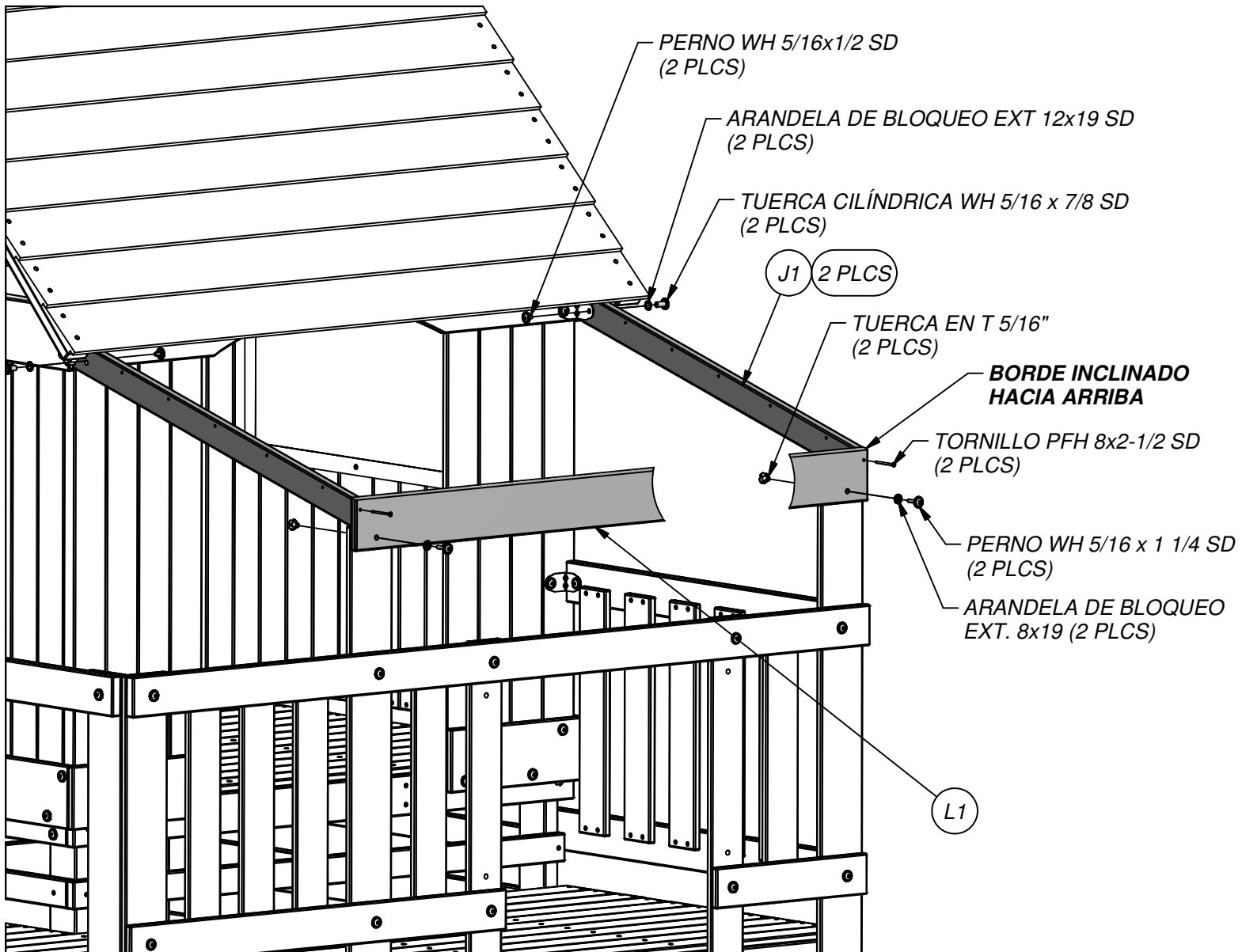
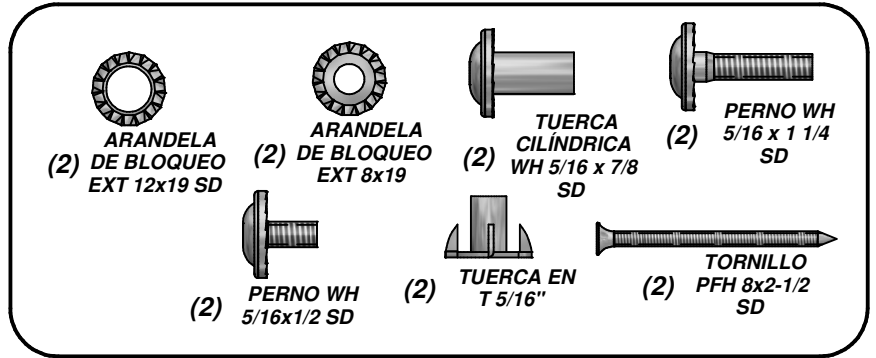


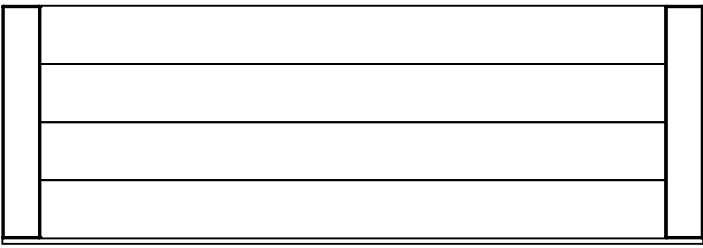
(1) L1 - TABLA DE PARED - W4L11208
5/8"x4 3/8"x54 1/4" (16x112x1378)



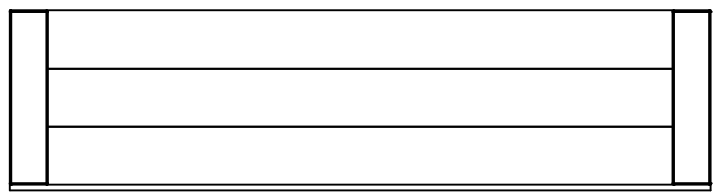
(2) J1 - PORCHE CABIO - W4L11197
1"x2 3/8"x38 1/8" (24x60x969)

PASO 50





(1) **RP3 - PANEL DE PORCHE - W2A02289**
 1 5/8"x20 5/8"x60 7/8" (42x524x1546)

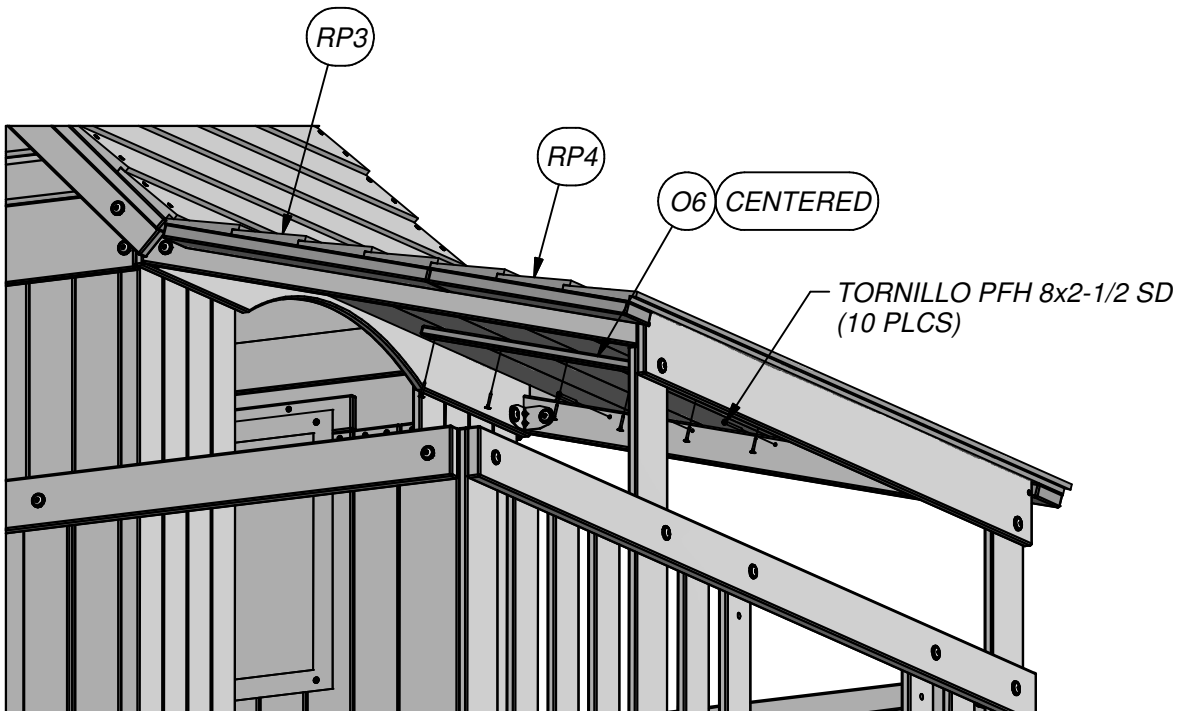
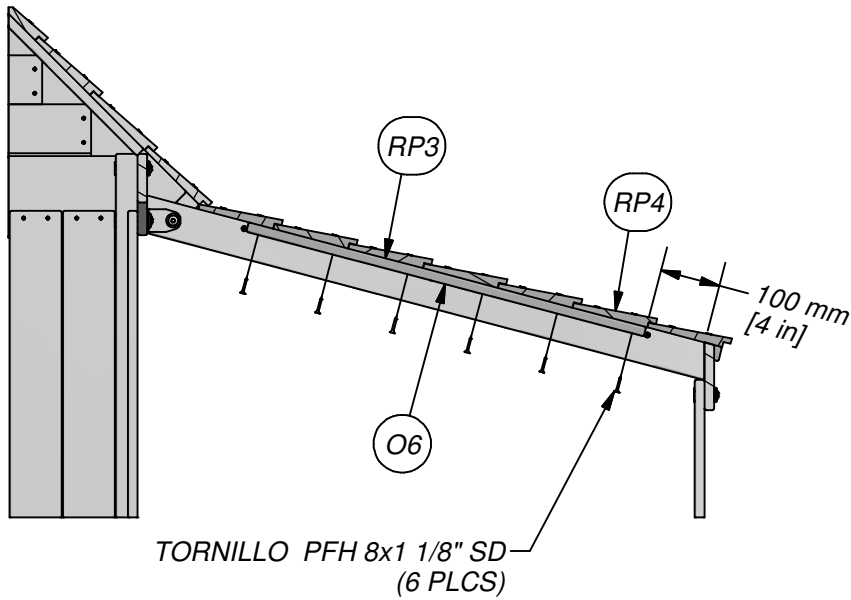
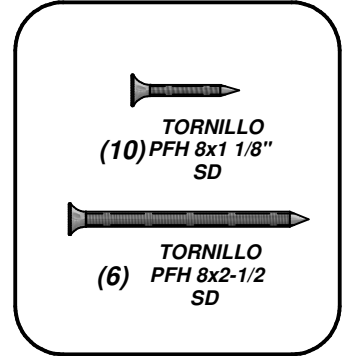


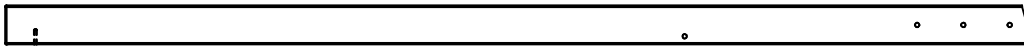
(1) **RP4 - PANEL DE PORCHE - W2A02290**
 1 5/8"x15 5/8"x60 7/8" (42x396x1546)



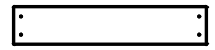
(1) **O6 - LISTÓN - W4L11238**
 5/8"x1 3/8"x26 3/4" (16x34x680)

PASO 51





(2) **E2 - LARGUERO DE ESCALERA - W4L09100**
1 3/8"x3 3/8"x89 1/4" (36x86x2266)



(1) **M23 - PELDAÑO DE ESCALERA - W4L09099**
5/8"x3 3/8"x16 7/8" (16x86x429)

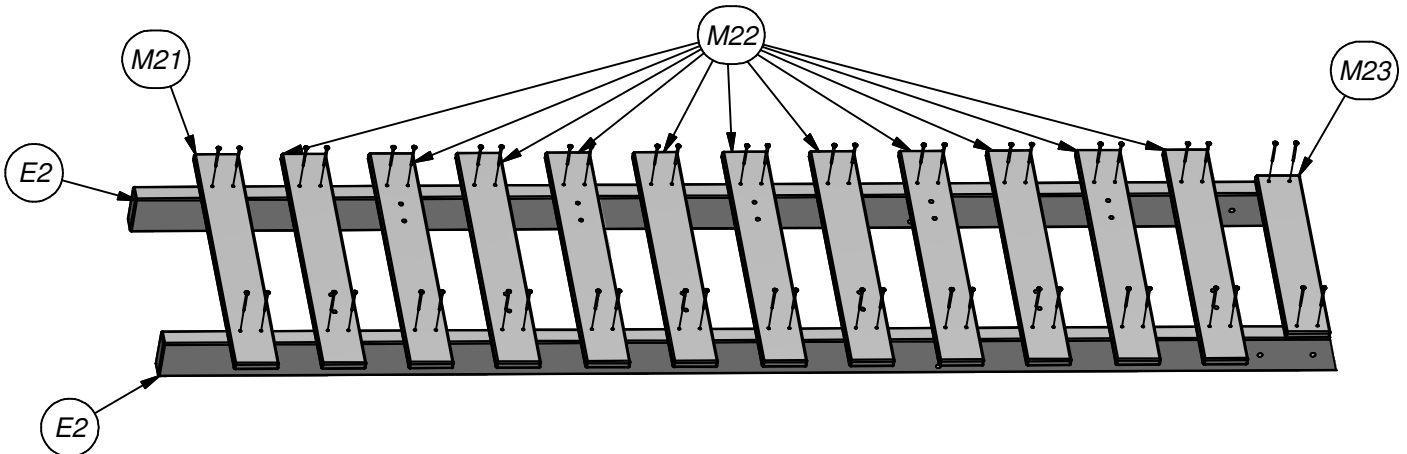
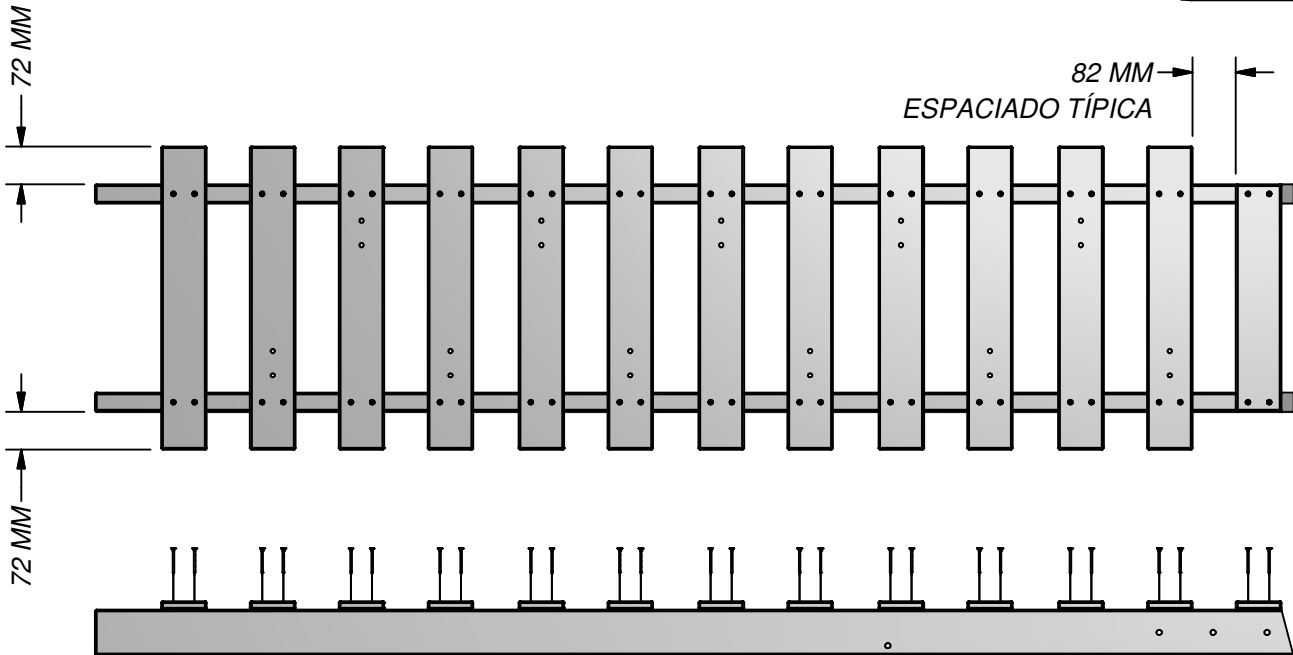
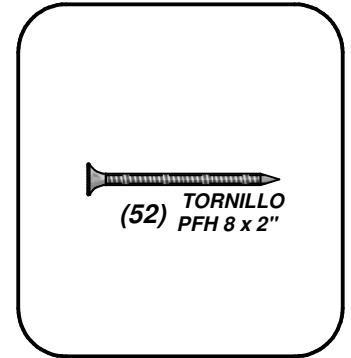


(1) **M21 - PELDAÑO DE ESCALERA - W4L09102**
5/8"x3 3/8"x22 1/2" (16x86x572)



(11) **M22 - PELDAÑO DE ESCALERA - W4L09101**
5/8"x3 3/8"x22 1/2" (16x86x572)

PASO 52



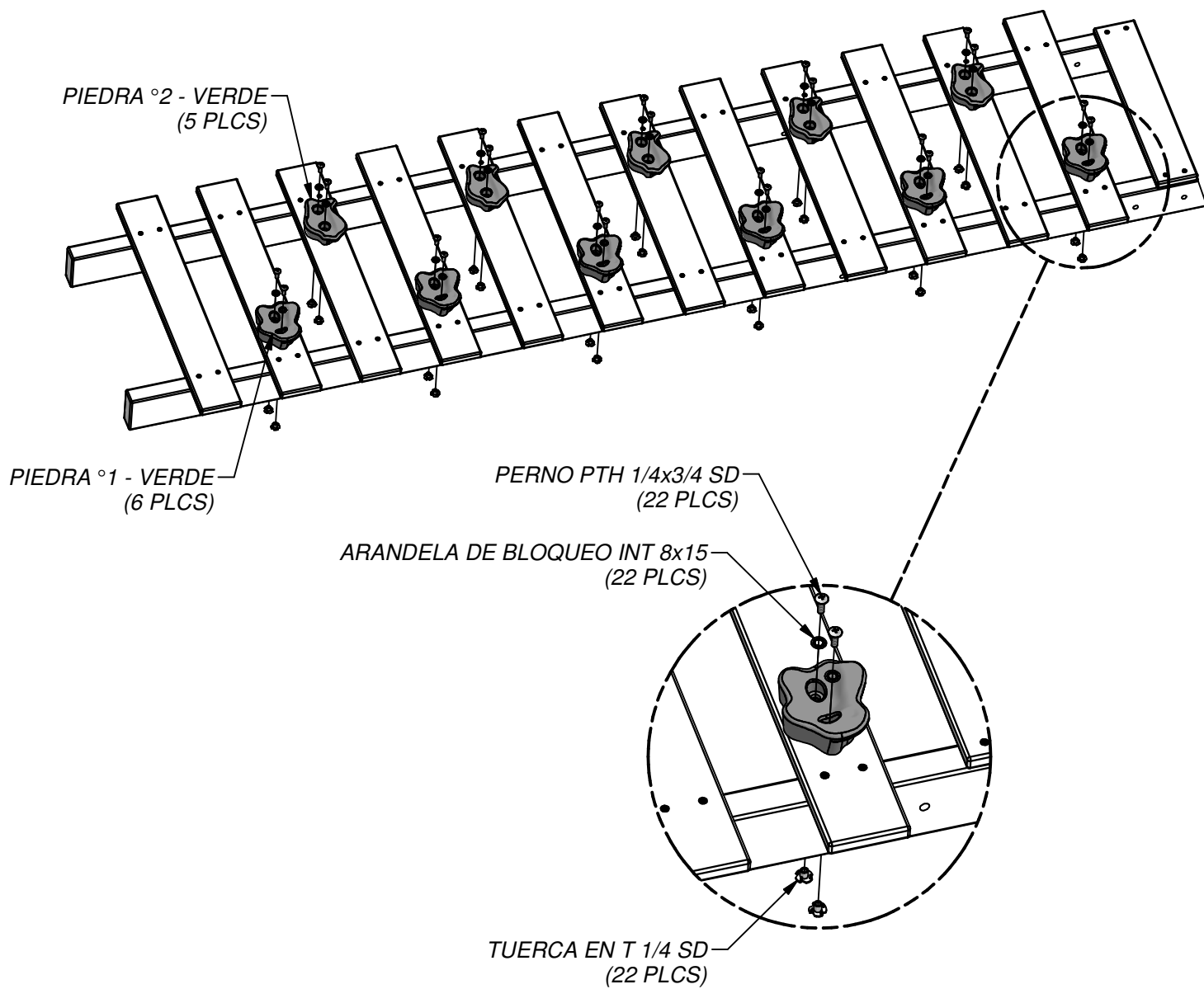
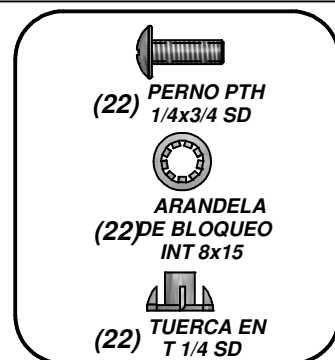


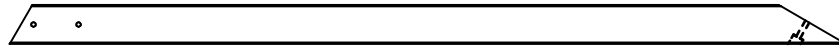
(5) - PIEDRA °2 - VERDE - A6P00037



(6) - PIEDRA °1 - VERDE - A6P00036

PASO 53



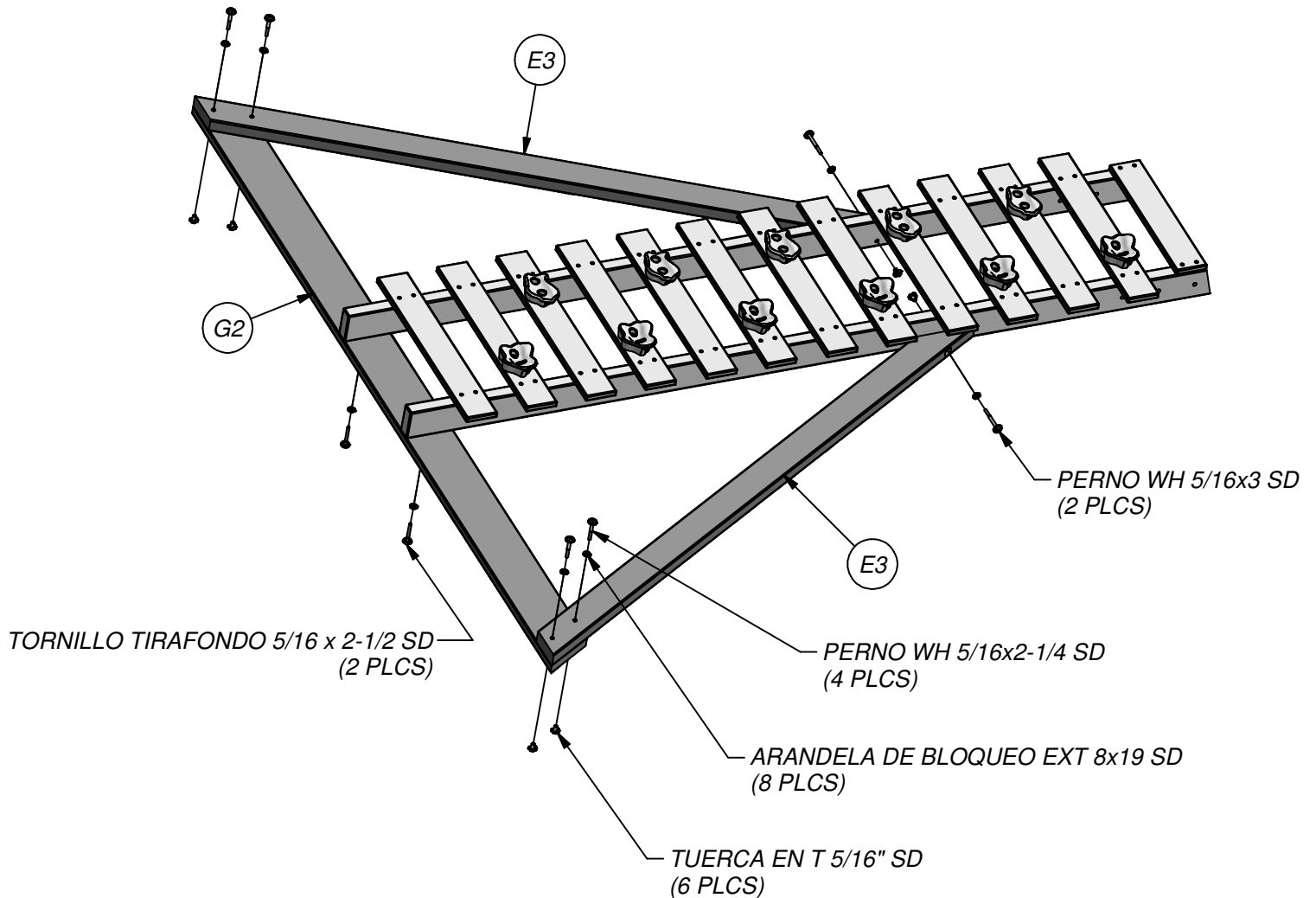
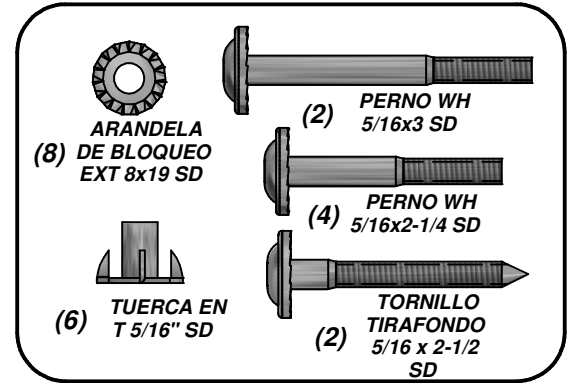


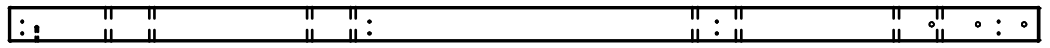
(2) **E3 - REFUERZO - W4L09103**
1 3/8"x3 3/8"x72 5/8" (36x86x1845)



(1) **G2 - TABLA DE TIERRA - W4L09104**
1"x5 1/4"x89 1/2" (24x134x2274)

PASO 54





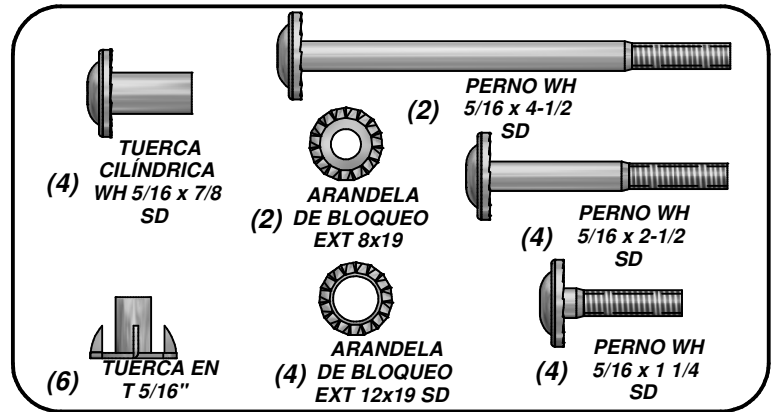
(1) B1 - VIGA DEL COLUMPIO - W4L09091
3"x3"x89 1/2" (76x76x2274)



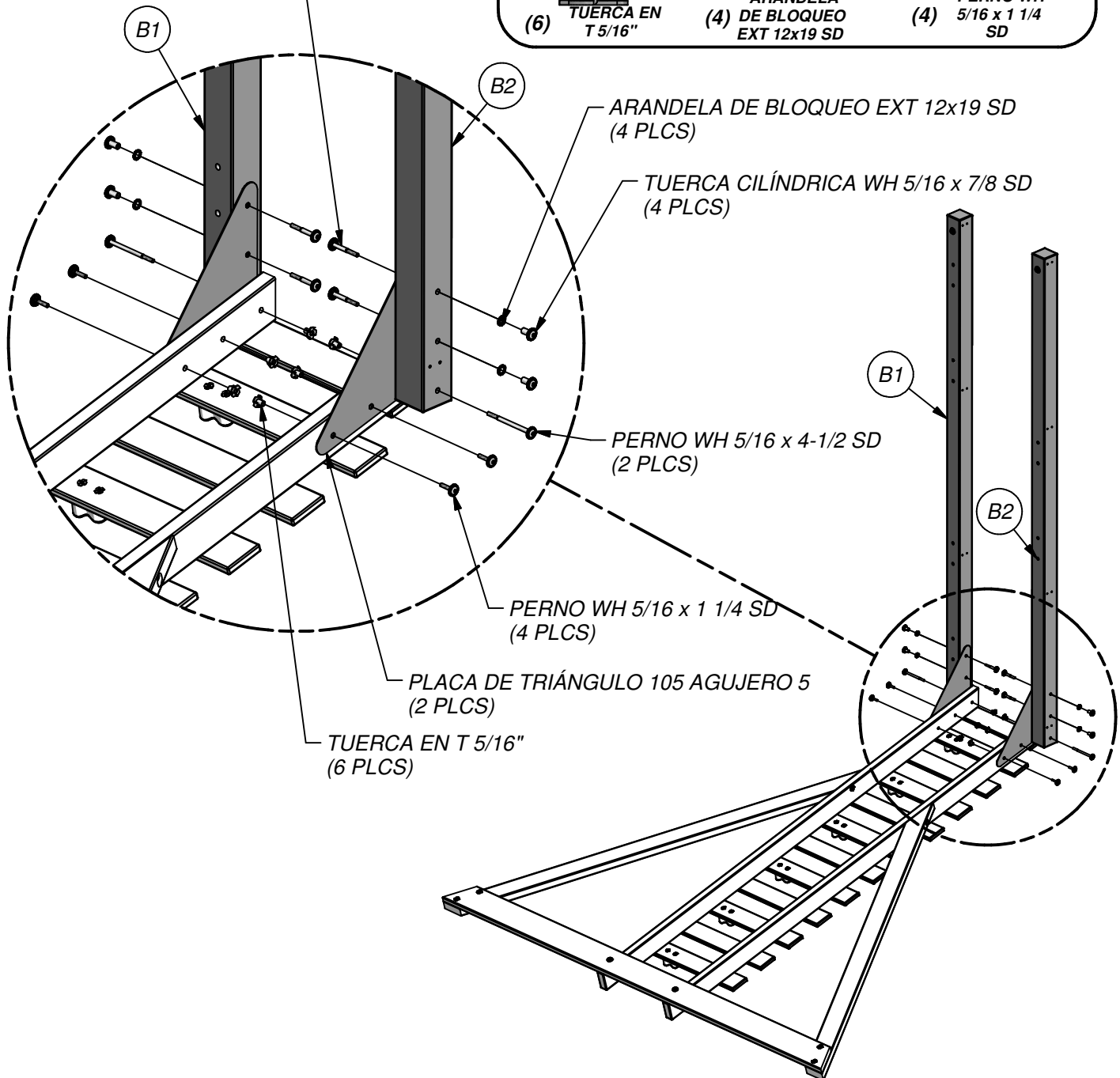
(1) B2 - VIGA DEL COLUMPIO - W4L09090
3"x3"x89 1/2" (76x76x2274)

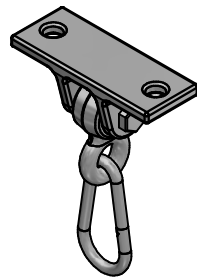
(2) DD - PLACA DE TRIÁNGULO 105 AGUJERO 5 - A100005

PASO 55



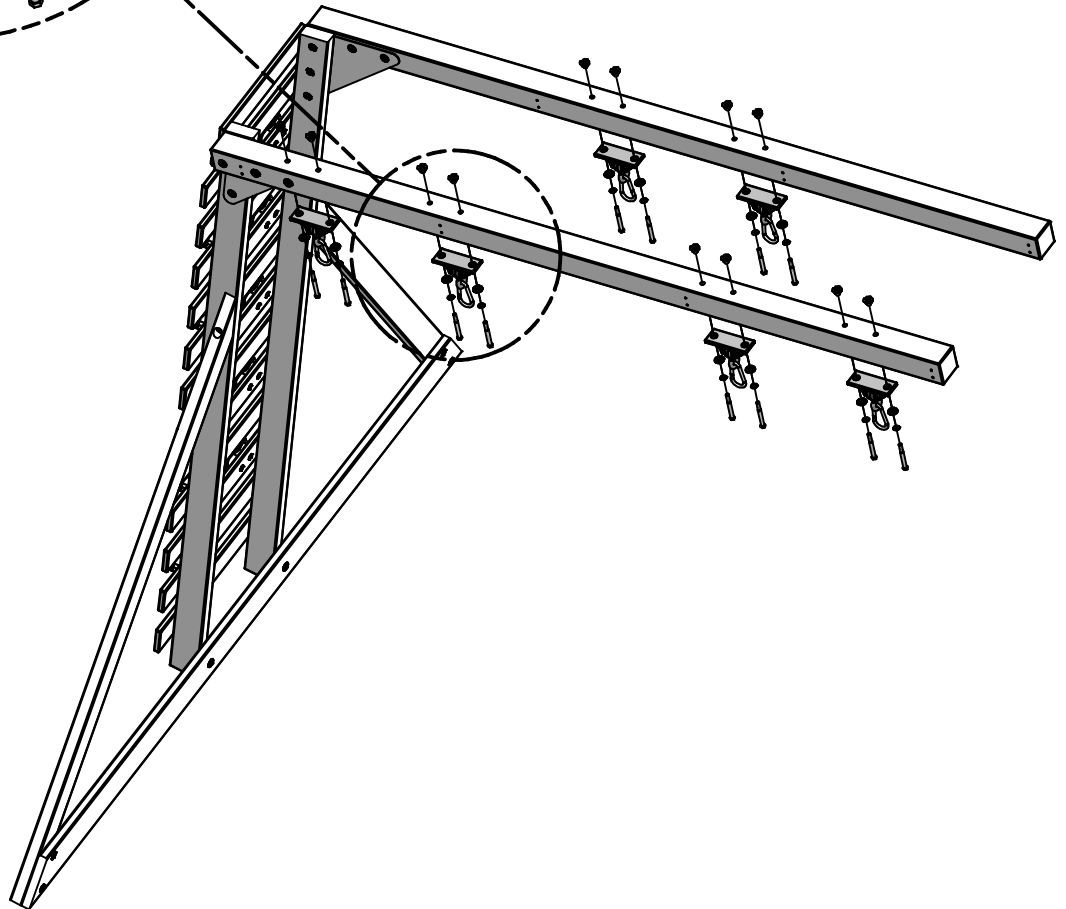
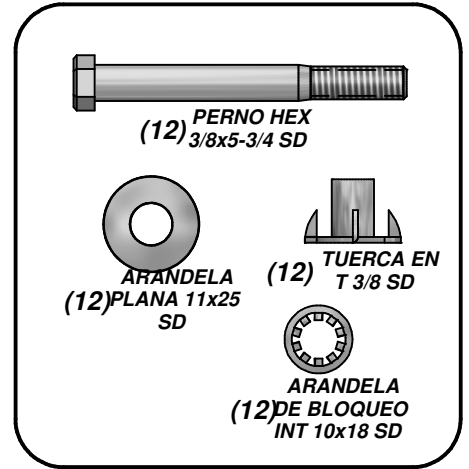
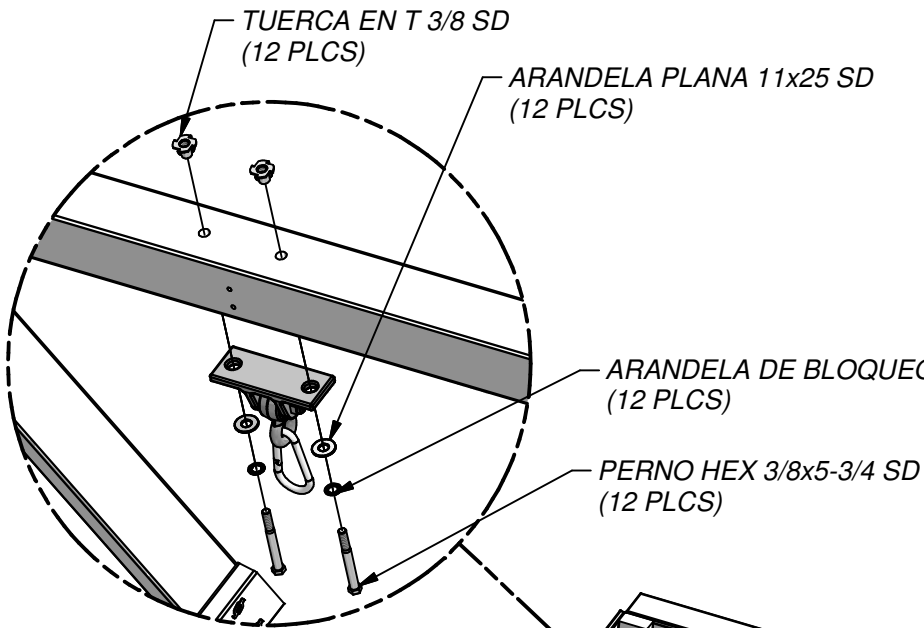
PERNO WH 5/16 x 2-1/2 SD (4 PLCS)



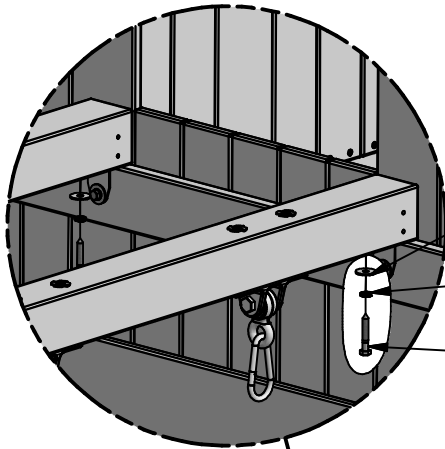


(6) COLUMPIO COLGADOR - A100046

PASO 56



PASO 57



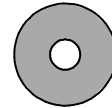
WASHER FLAT 8x27 SD
(2 PLCS)

WASHER SPLIT 5/16 SD
(2 PLCS)

LAG SCREW HEX 5/16x2 SD
(2 PLCS)



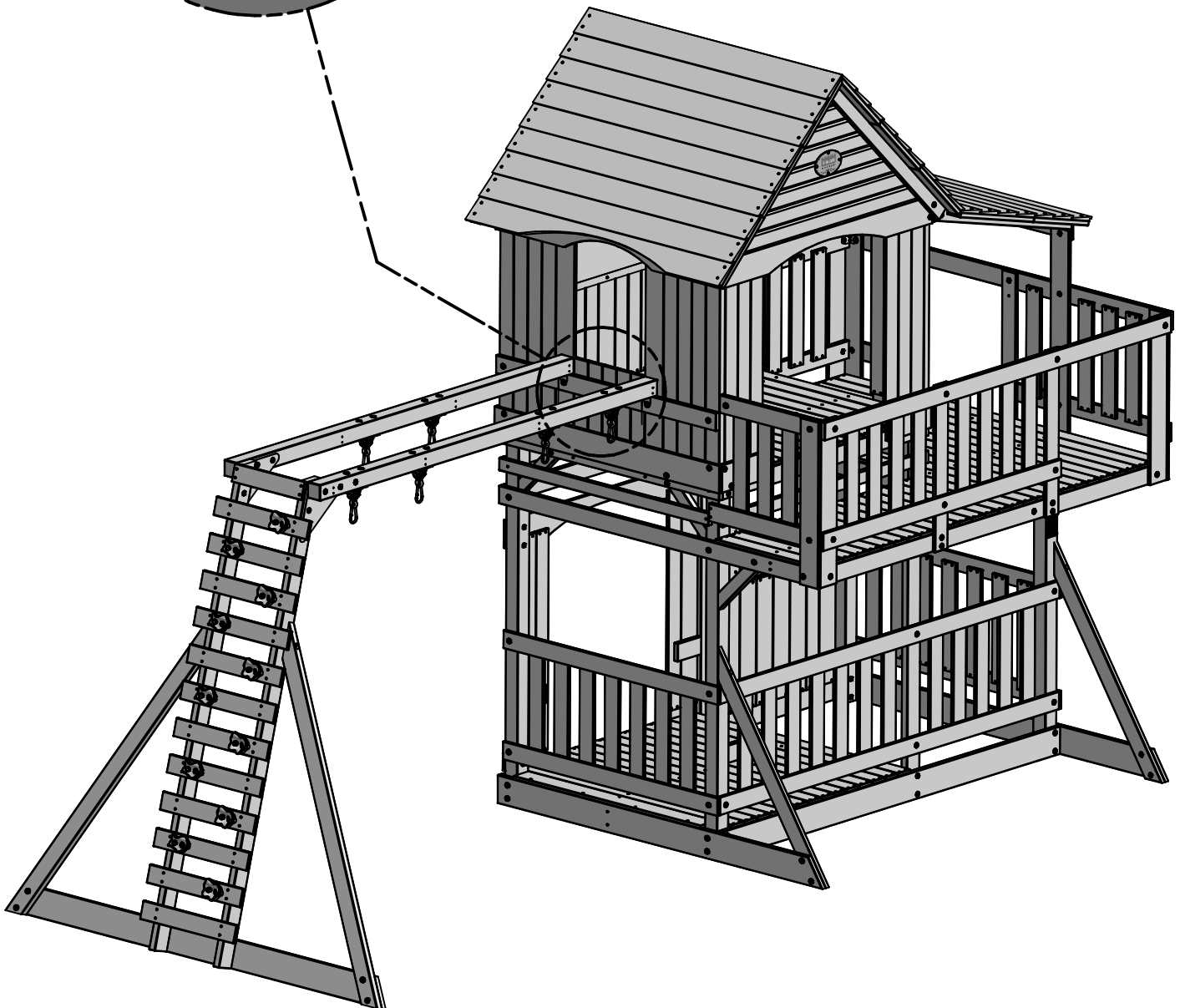
TORNILLO
(2) TIRAFONDO
HEX 5/16x2 SD



ARANDELA
(2) PLANA 8 x 27
SD

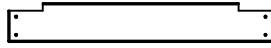


(2) ARANDELA
HENDIDA
5/16"

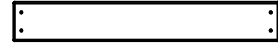




(1) K12 - TABLA DE PISO - W4L11198
5/8"x5 1/4"x23 1/8" (16x134x586)

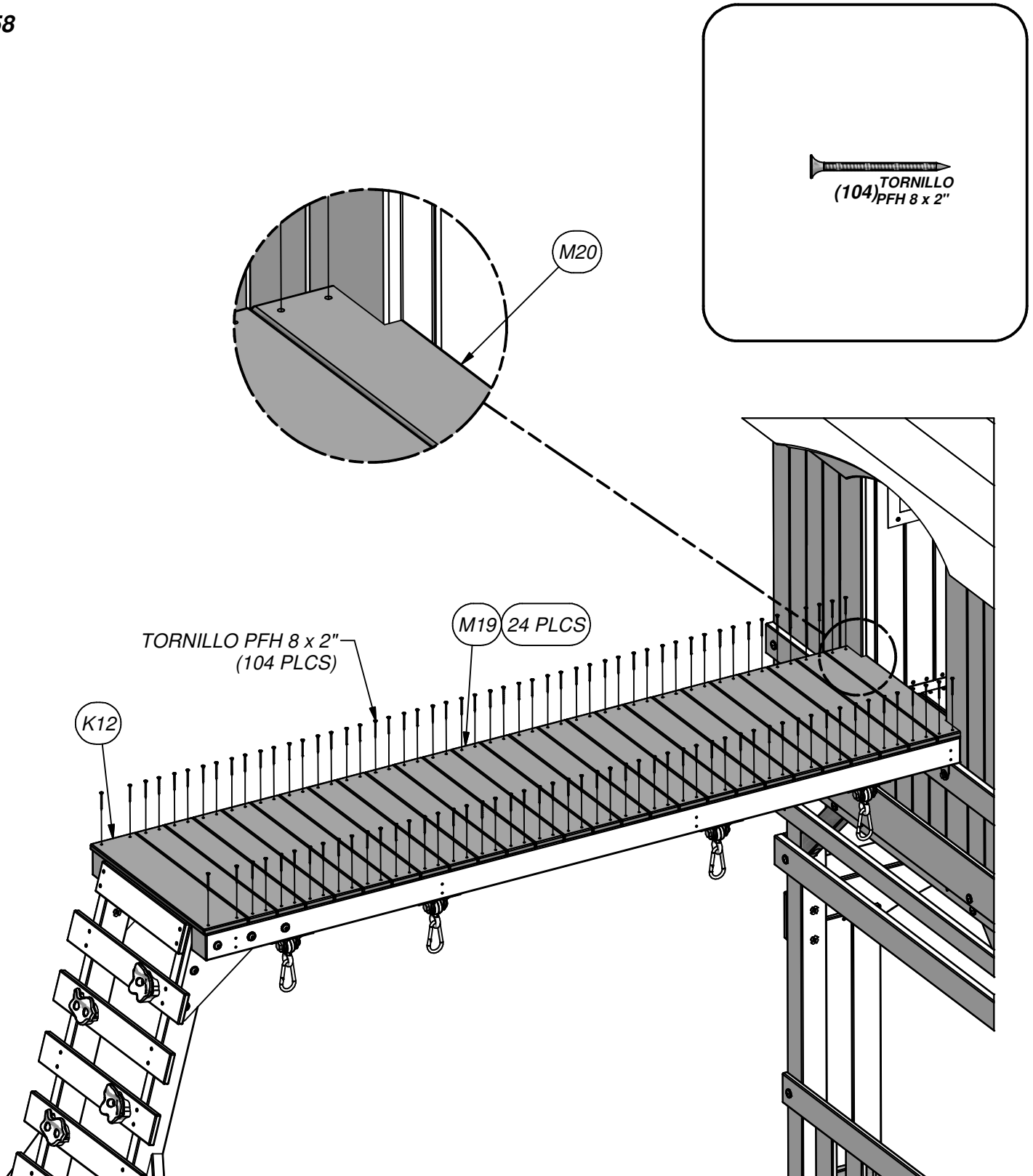


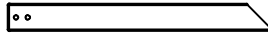
(1) M20 - TABLA DE PISO - W4L11230
5/8"x3 3/8"x23 1/8" (16x86x586)



(24) M19 - TABLA DE PISO - W4L11229
5/8"x3 3/8"x23 1/8" (16x86x586)

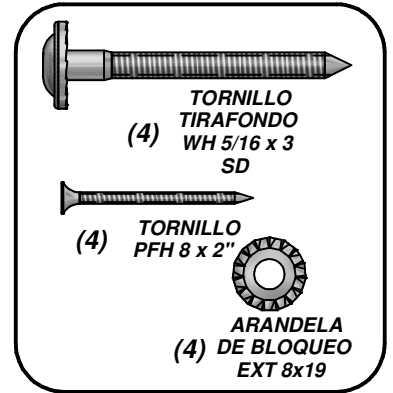
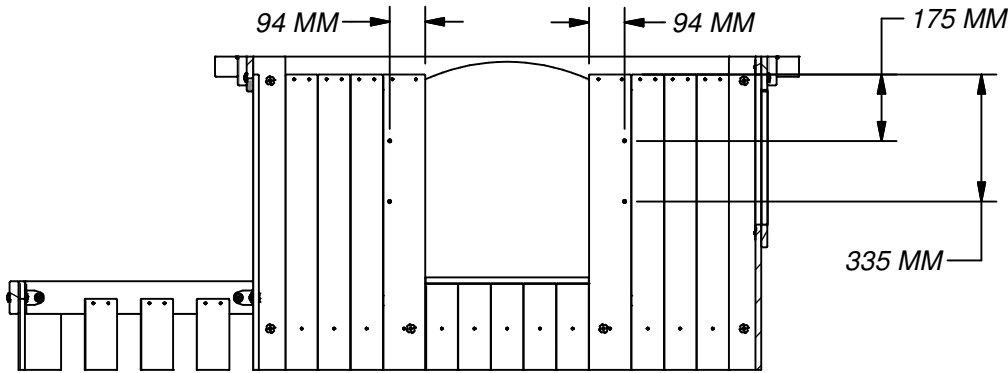
PASO 58



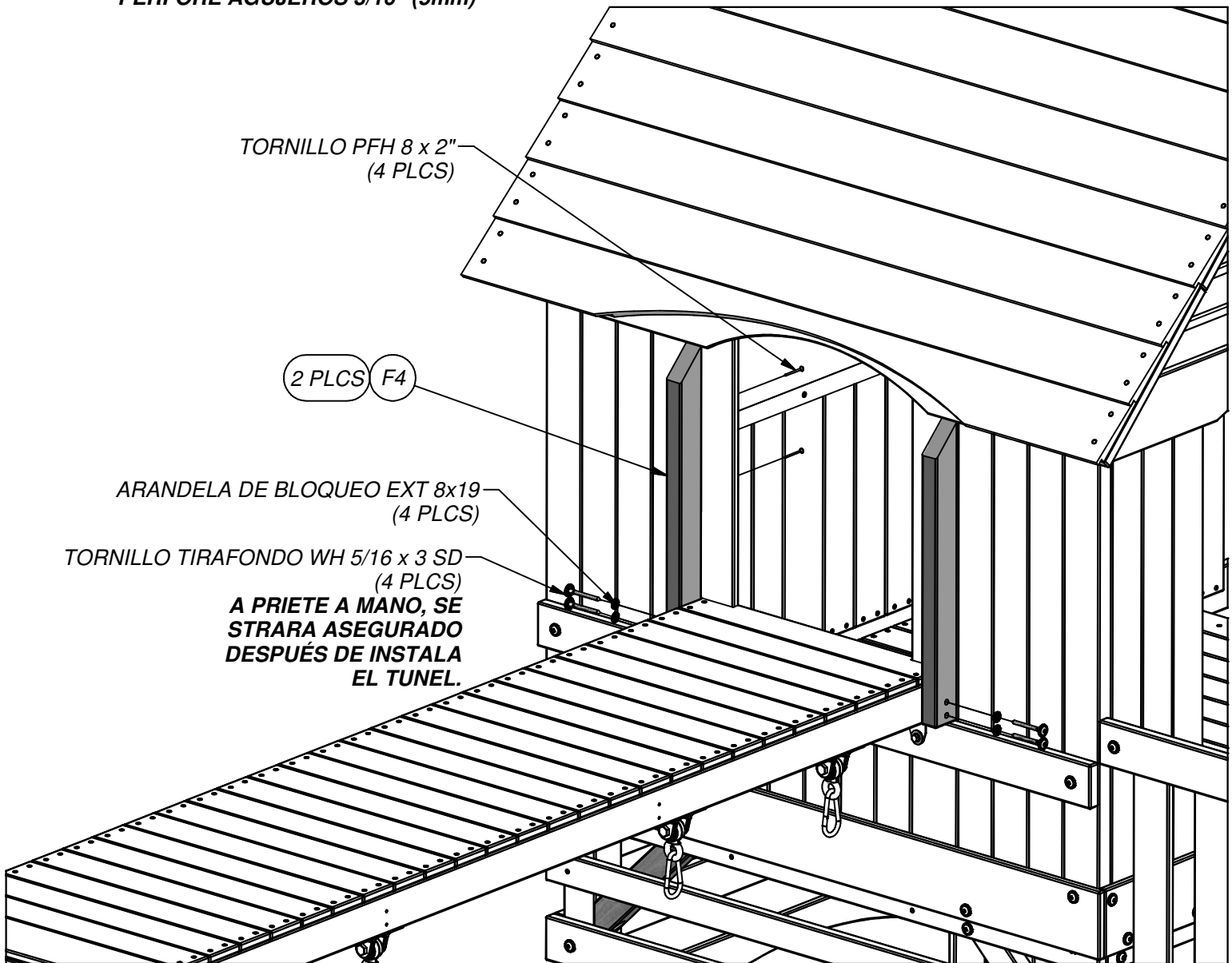


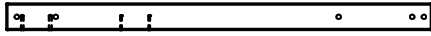
(2) **F4 - PARAL - W4L09063**
 1 3/8"x2 3/8"x23 1/8" (36x60x586)

PASO 59



NOTE:
PERFORE AGUJEROS 3/16" (5mm)



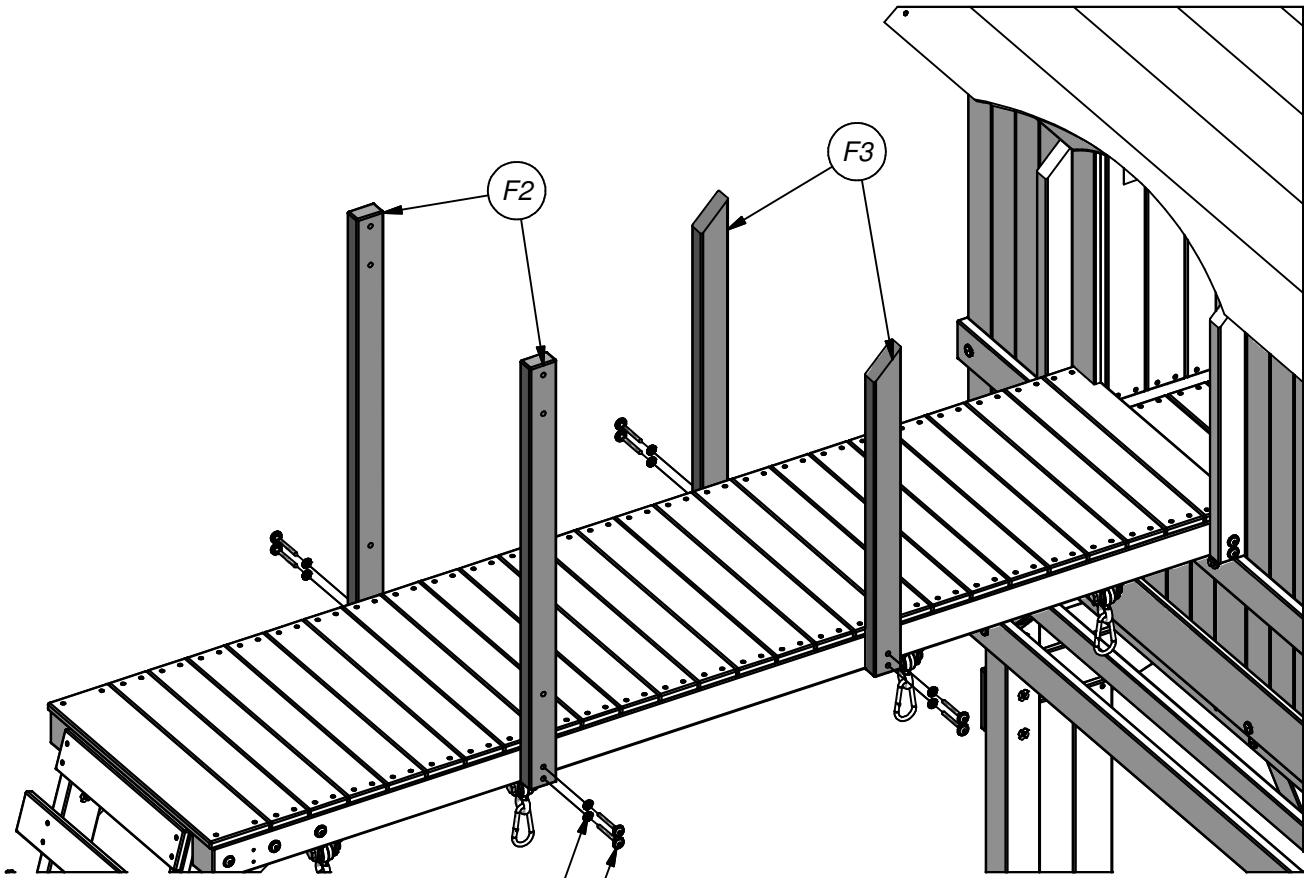
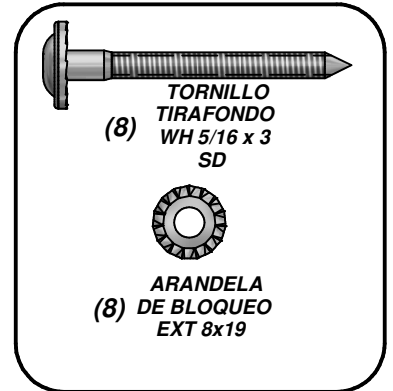


(2) **F2 - PARAL - W4L11186**
 1 3/8"x2 3/8"x37" (36x60x940)



(2) **F3 - PARAL - W4L09093**
 1 3/8"x2 3/8"x28 1/4" (36x60x716)

PASO 60



ARANDELA DE BLOQUEO EXT 8x19
 (8 PLCS)

TORNILLO TIRAFONDO WH 5/16 x 3 SD
 (8 PLCS)

A PRIETE A MANO, SE ESTARA A SEGURADO DESPUÉS DE INSTALA EL TUNEL.

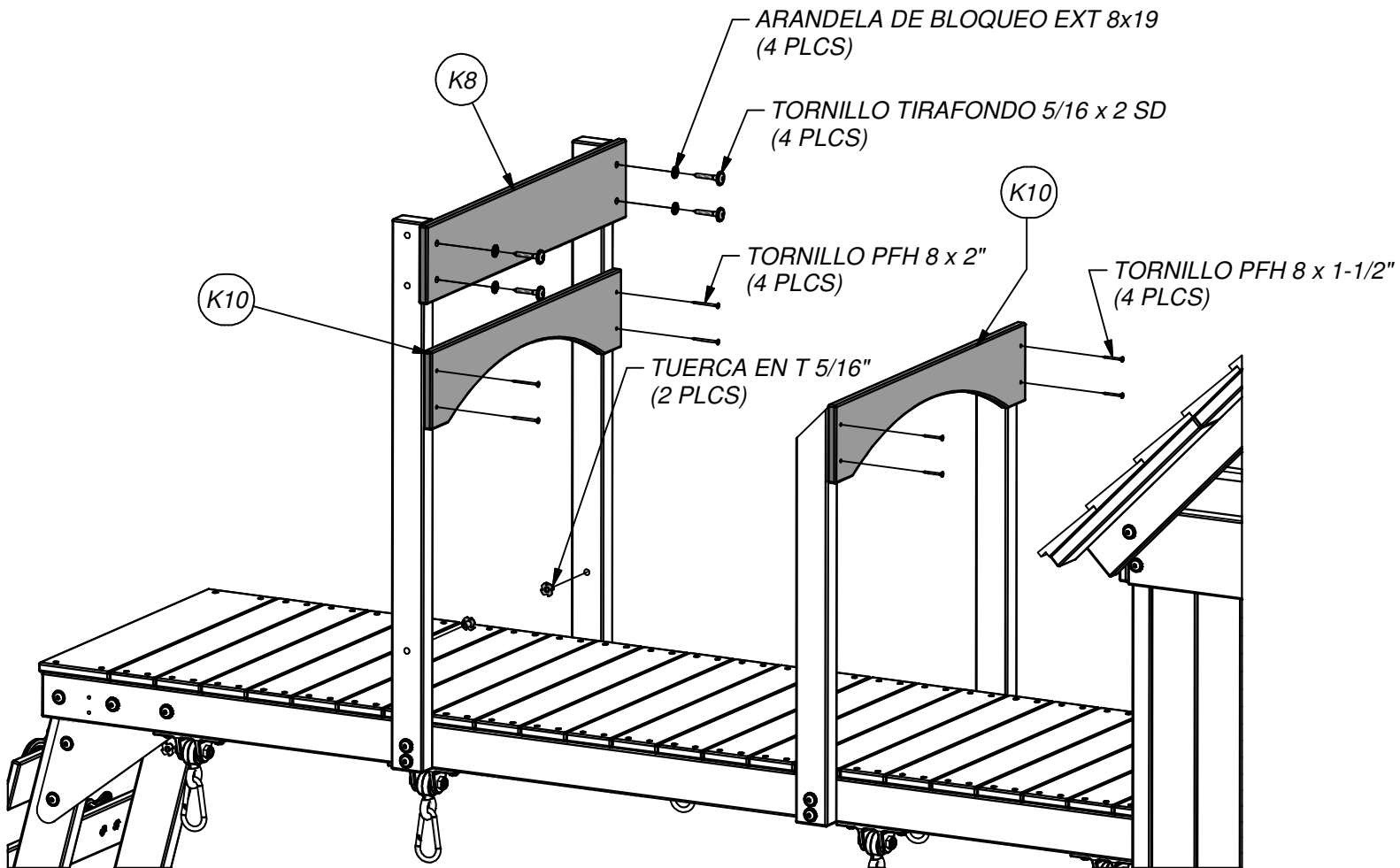
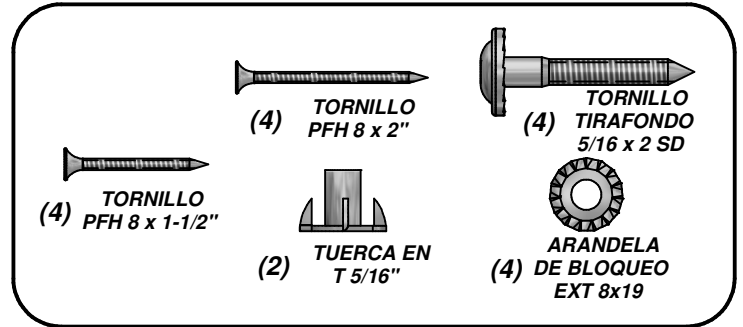


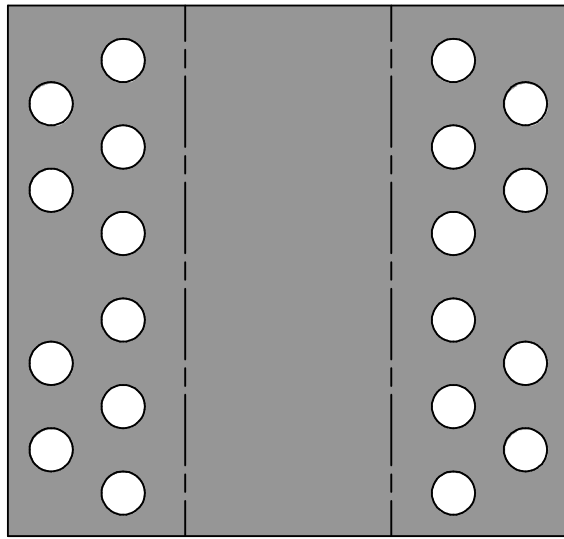
(1) **K8 - LARGUERO DE PARED - W4L09097**
5/8"x5 1/4"x27 1/8" (16x134x690)



(2) **K10 - LARGUERO CON ARCO - W4L09094**
5/8"x5 1/4"x25 7/8" (16x134x658)

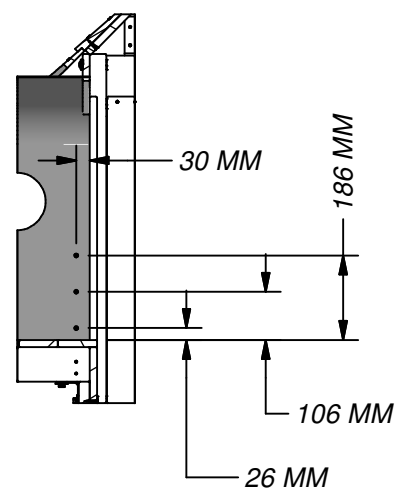
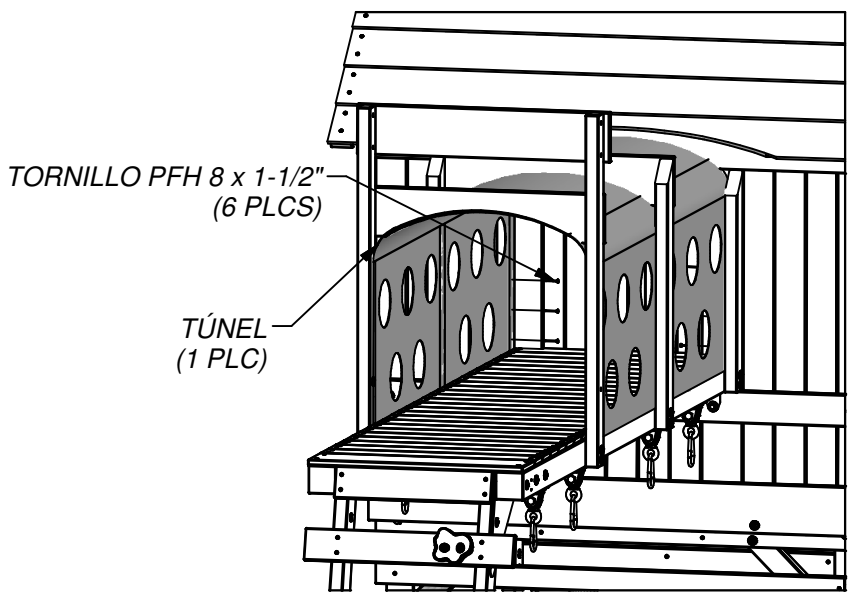
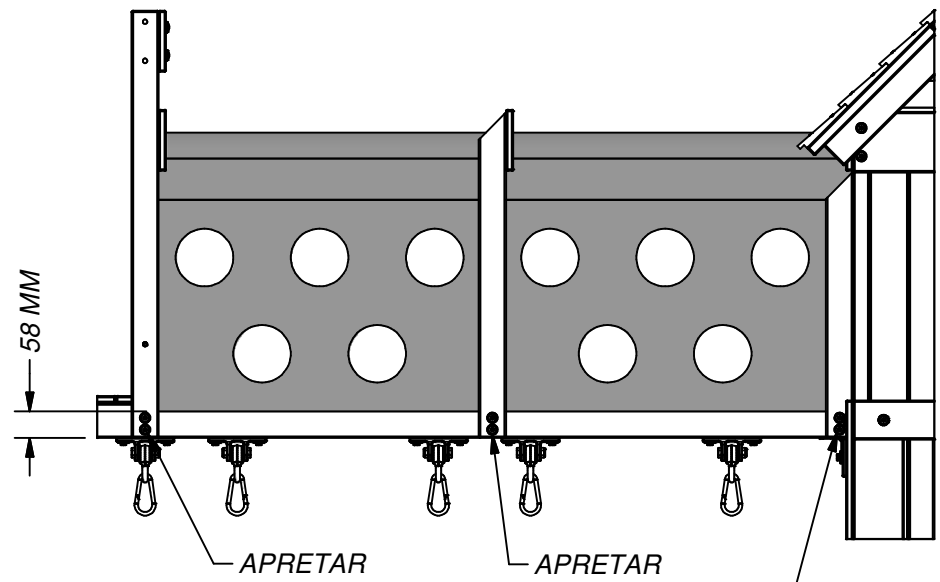
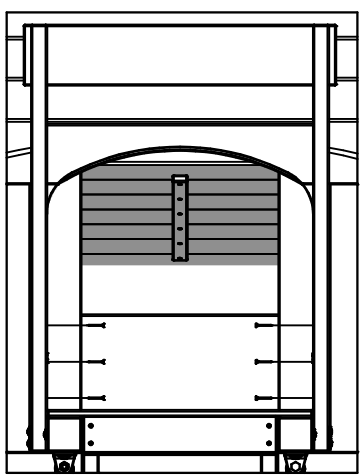
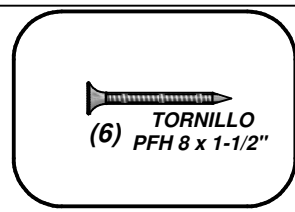
PASO 61

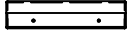




(1) - TÚNEL - A6P00273
1/8"x61 3/8"x64 7/8" (2x1558x1649)

PASO 62



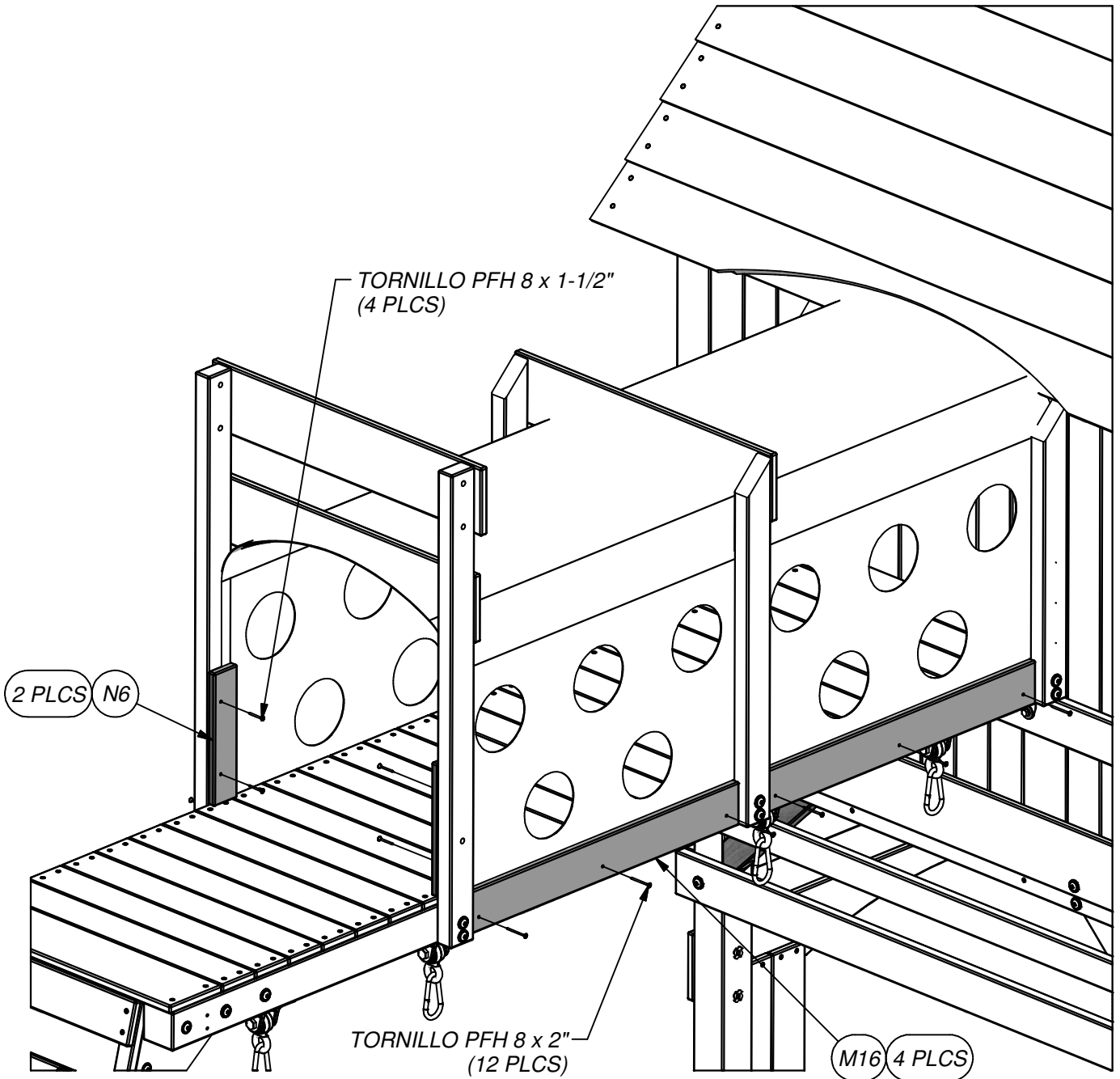
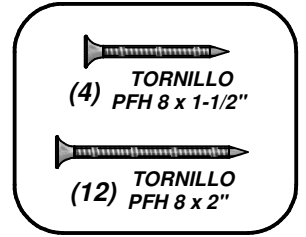


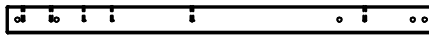
(2) **N6 - TABLA DE PARED - W4L11236**
 5/8"x2 3/8"x10 3/8" (16x60x264)



(4) **M16 - LARGUERO DE PARED - W4L09092**
 5/8"x3 3/8"x27 3/4" (16x86x706)

PASO 63



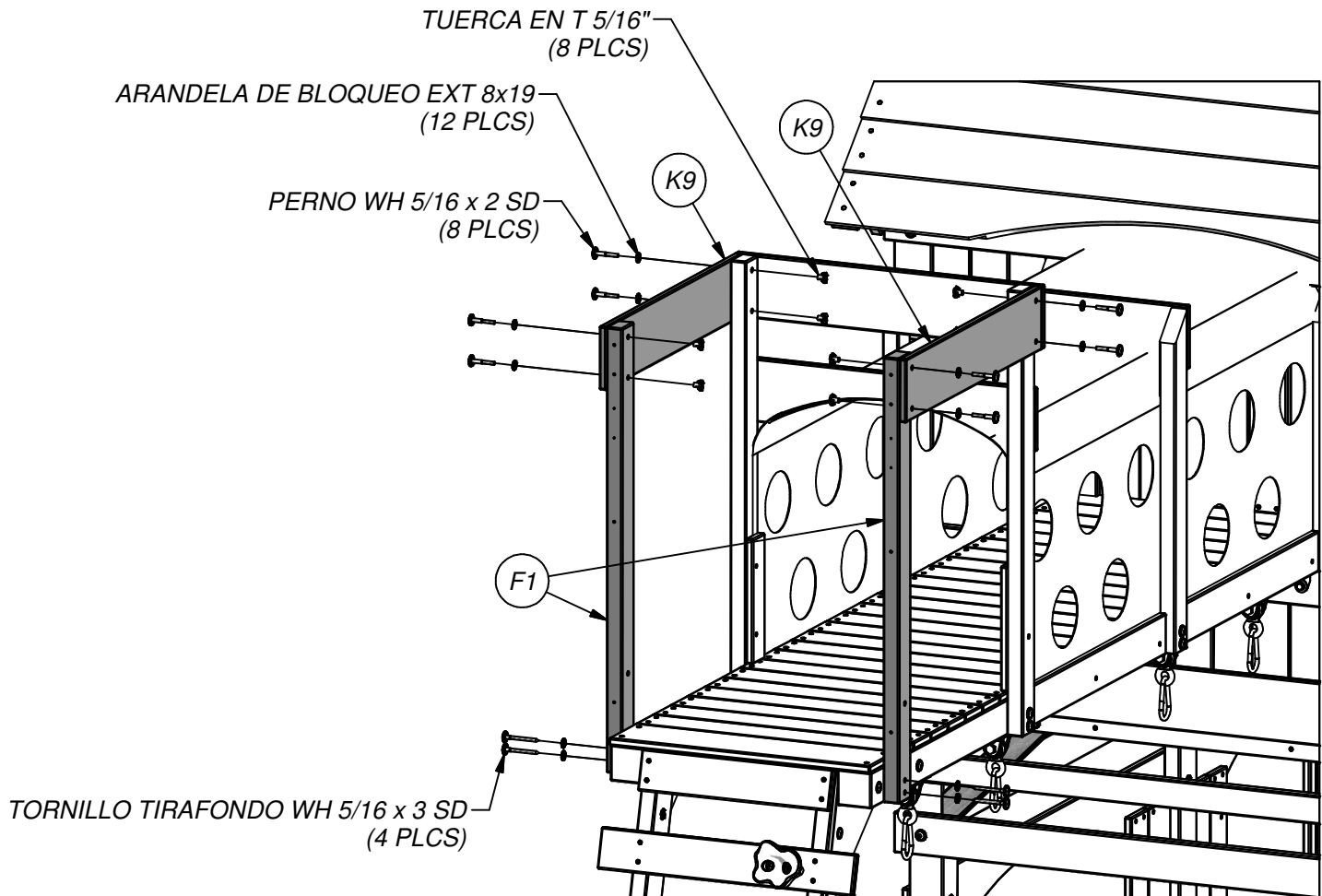
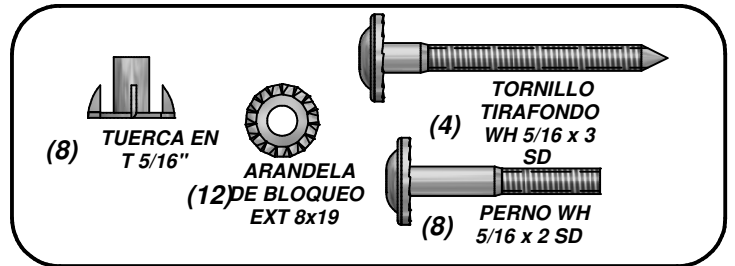


(2) **F1 - PARAL - W4L11185**
1 3/8"x2 3/8"x37" (36x60x940)



(2) **K9 - LARGUERO DE PARED - W4L09096**
5/8"x5 1/4"x26 7/8" (16x134x682)

PASO 64





(1) **K8 - LARGUERO DE PARED - W4L09097**
5/8"x5 1/4"x27 1/8" (16x134x690)

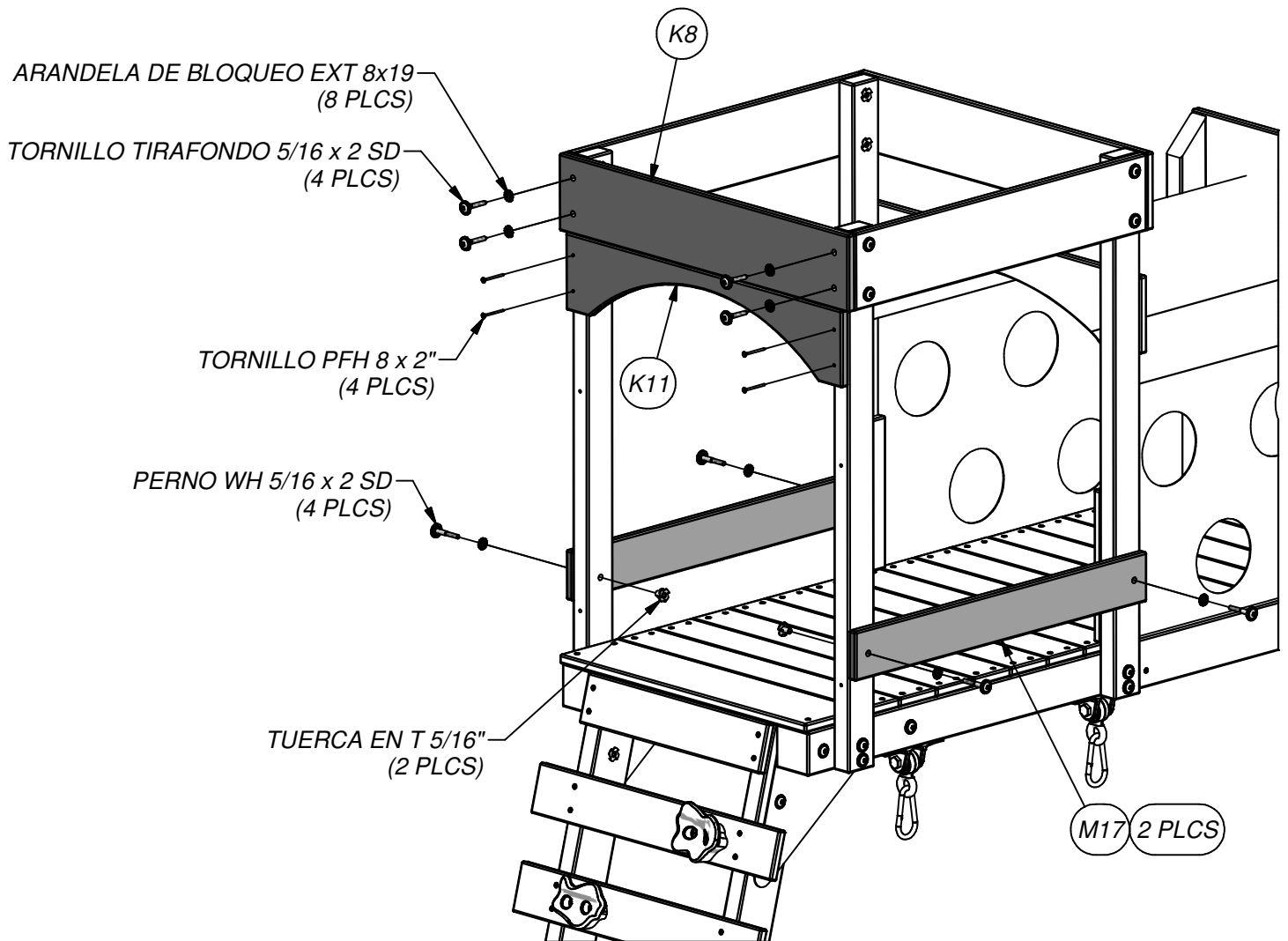
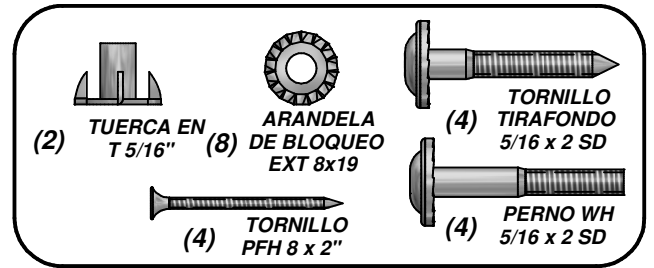


(1) **K11 - LARGUERO CON ARCO - W4L09098**
5/8"x5 1/4"x25 7/8" (16x134x658)



(2) **M17 - LARGUERO DE PARED - W4L09095**
5/8"x3 3/8"x26 7/8" (16x86x682)

PASO 65



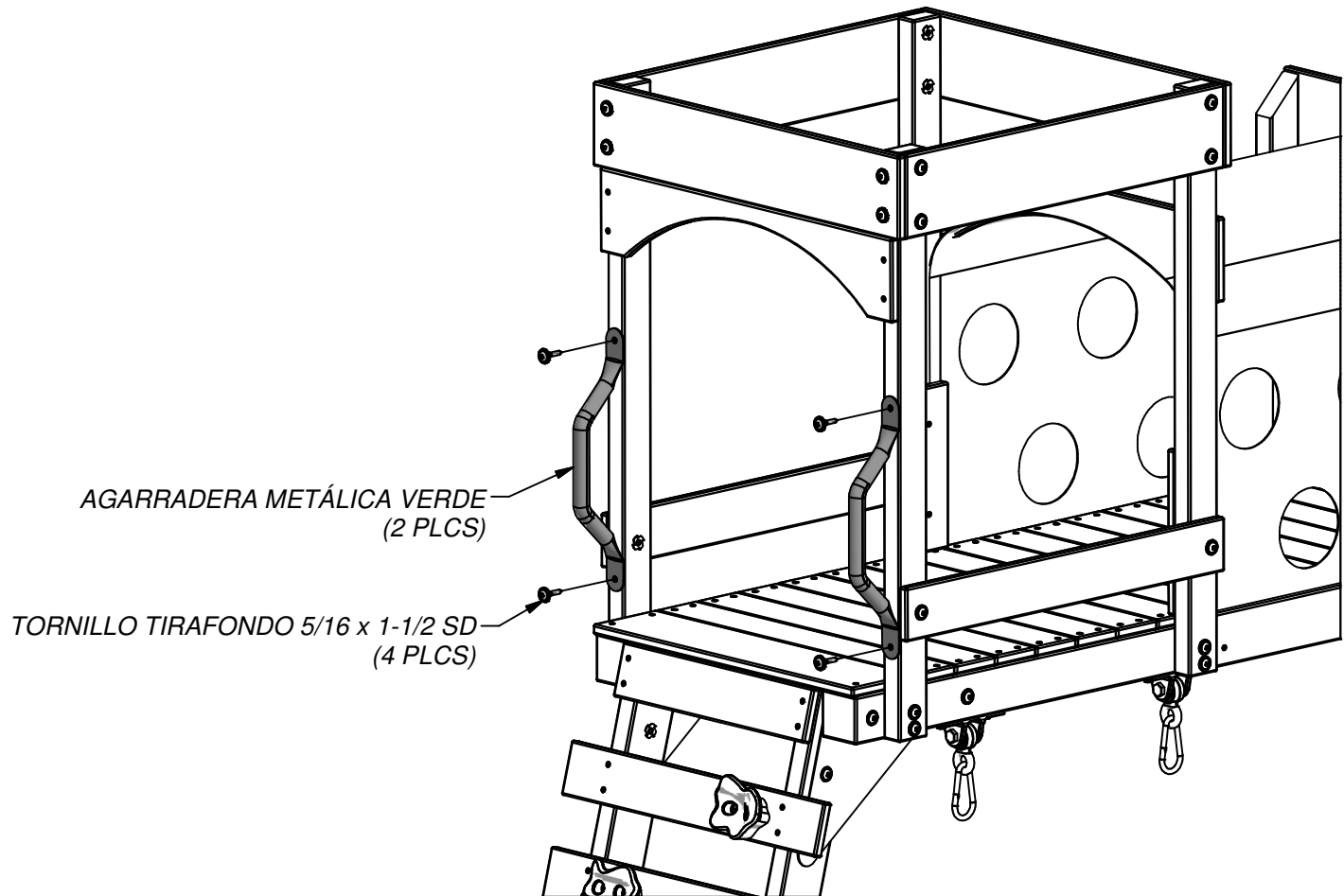


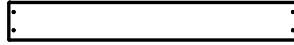
(2) FX - AGARRADERA METÁLICA VERDE - A100118

PASO 66



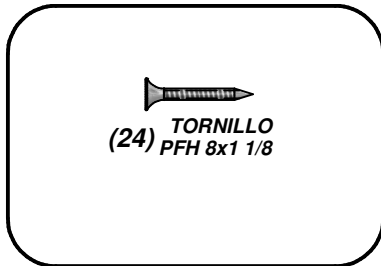
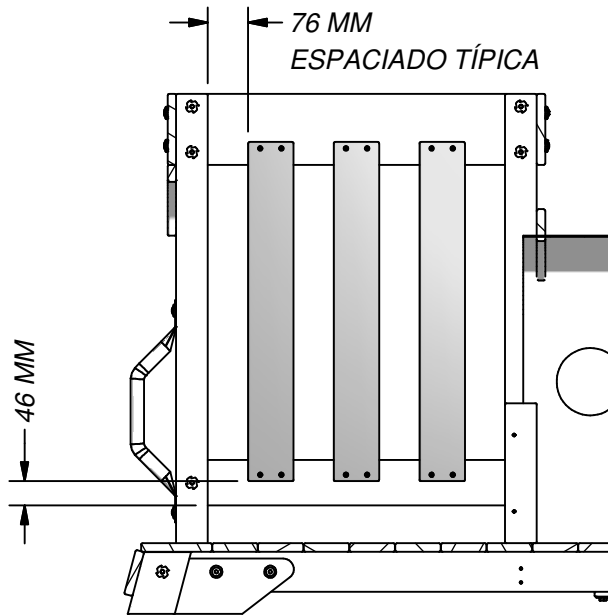
**TORNILLO
TIRAFONDO**
(4) 5/16 x 1-1/2
SD





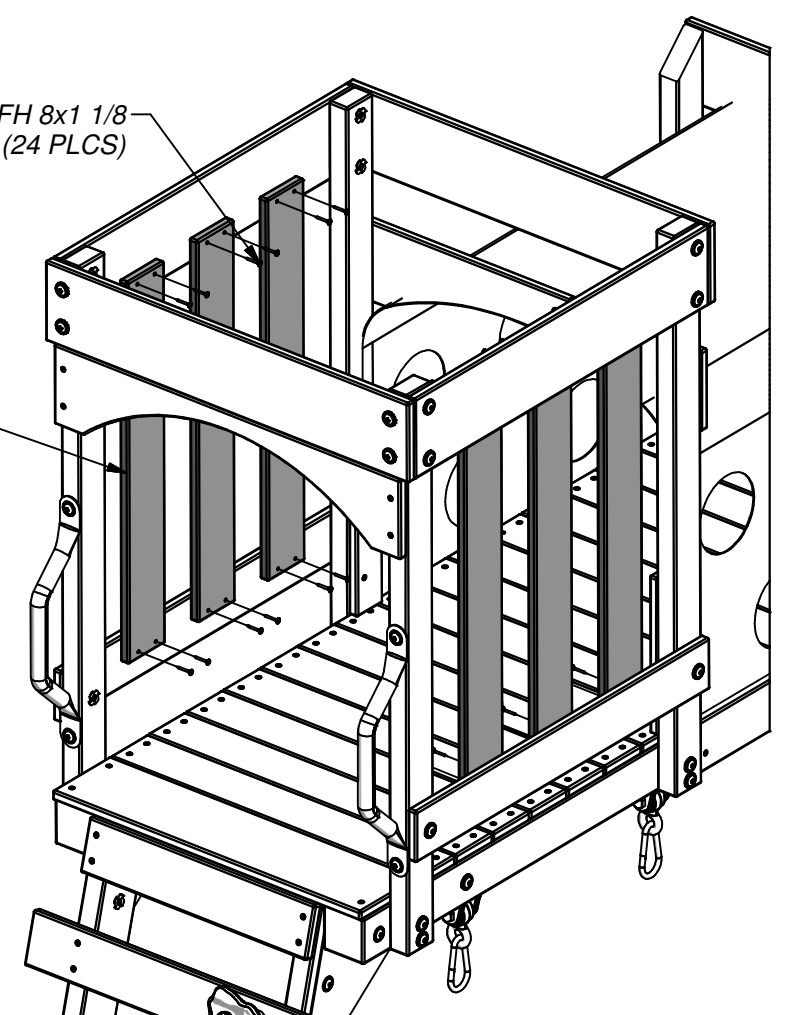
(6) M47 - PIQUET - W4L11233
5/8"x3 3/8"x25 1/4" (16x86x640)

PASO 67



TORNILLO PFH 8x1 1/8
(24 PLCS)

6 PLCS M47





(4) EF - CADENA VERDE DE 57" (1.4 m) - A100047



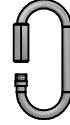
(2) KN - CADENA VERDE 31" (78.7 cm) - A100177



(2) DP - ASIENTO VERDE DEL COLUMPIO - A100027

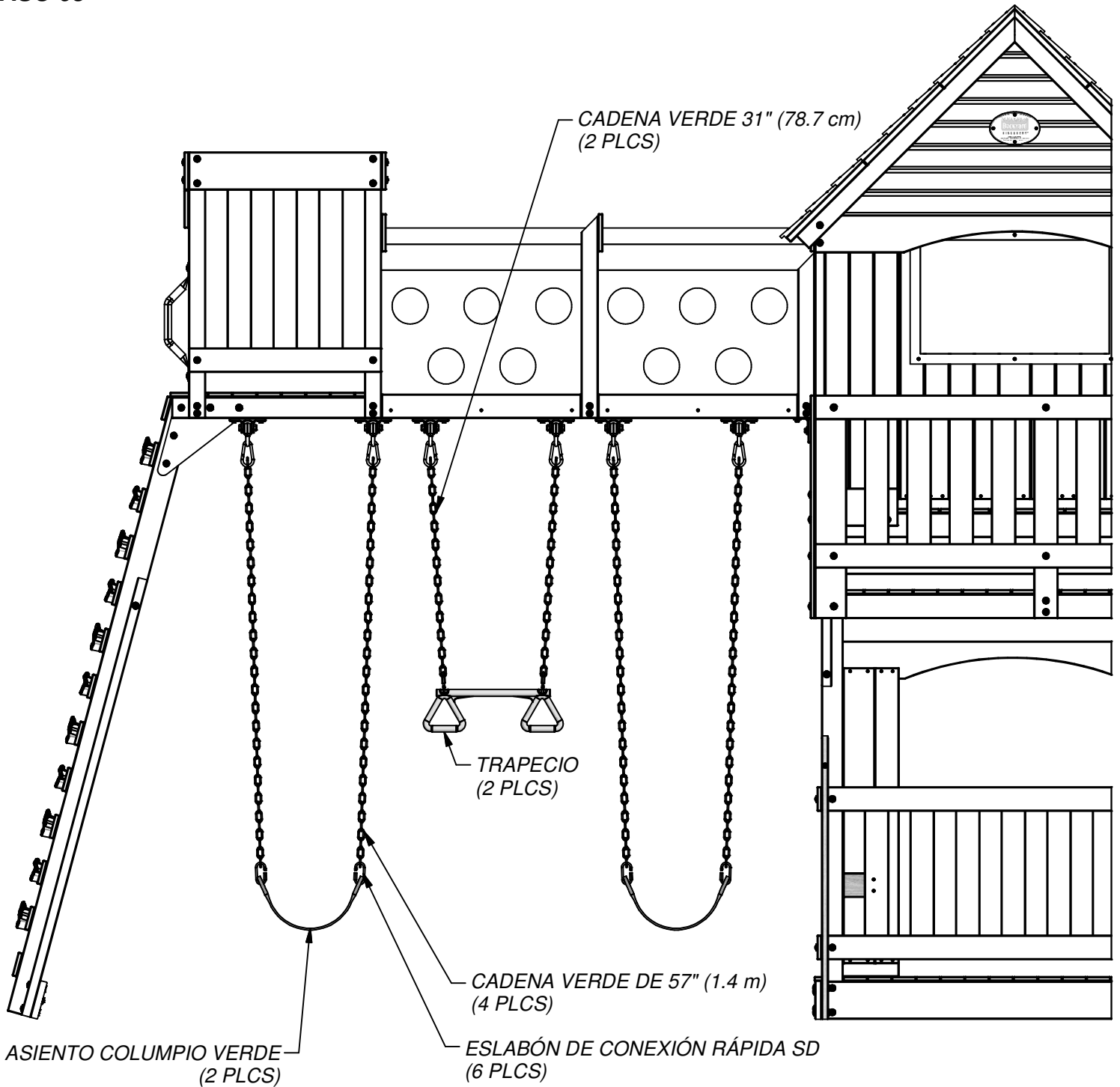


(1) - TRAPECIO - A6P00034



(6) - ESLABÓN DE CONEXIÓN RÁPIDA SD - A4M00927

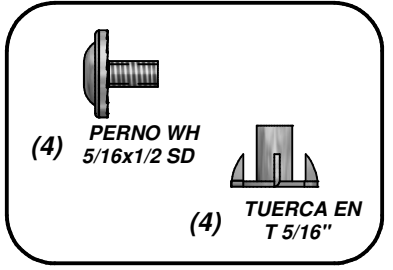
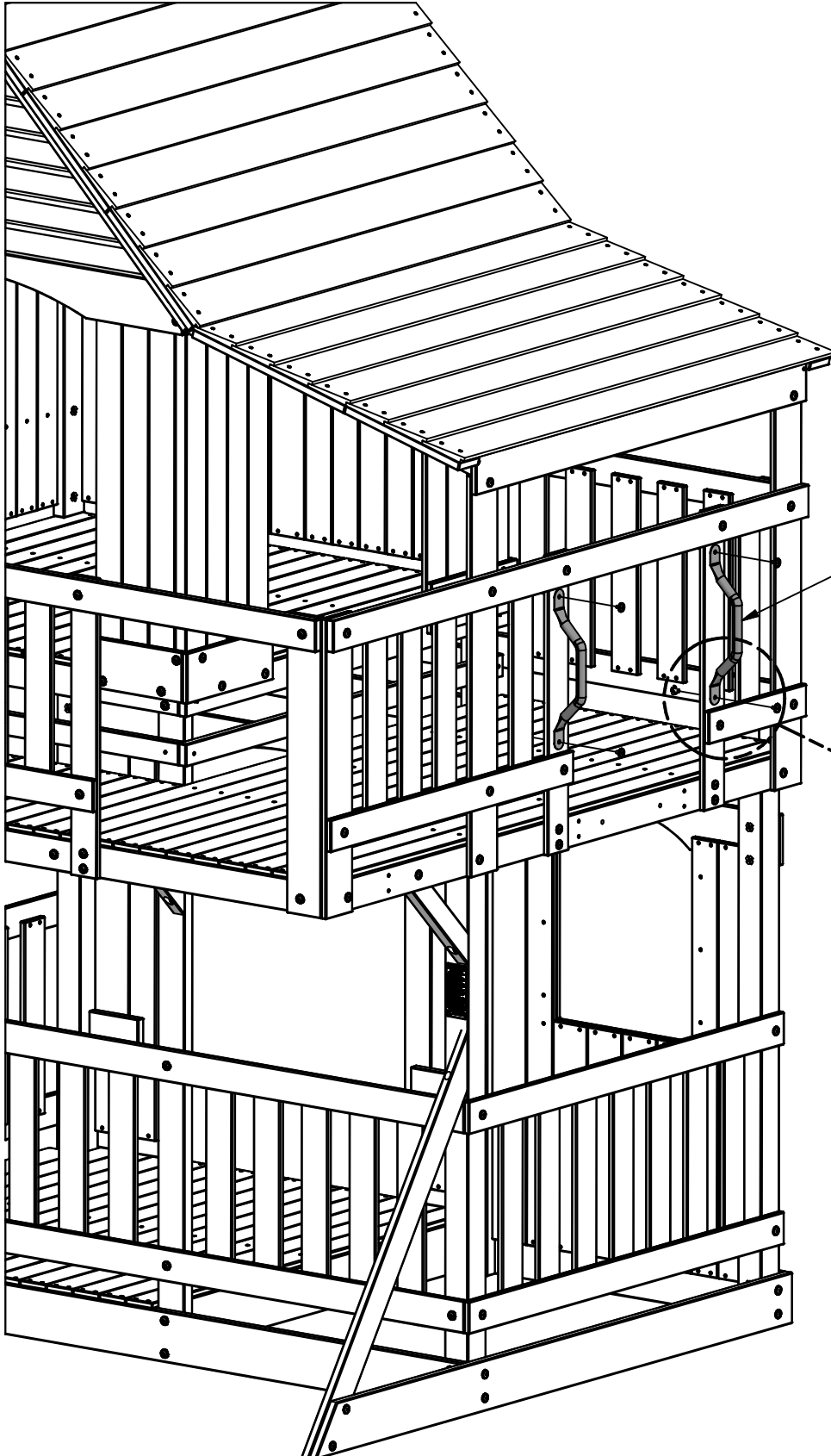
PASO 68





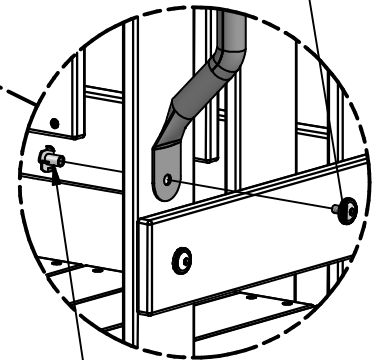
(2) FX - AGARRADERA METÁLICA VERDE - A100118

PASO 69

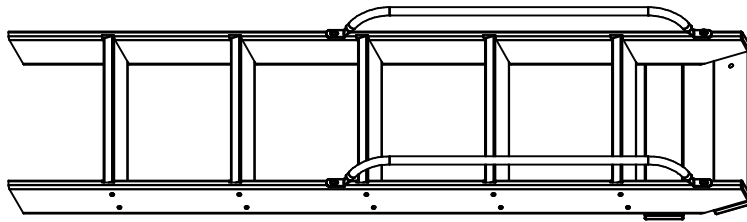


AGARRADERA METÁLICA VERDE
(2 PLCS)

PERNO WH 5/16x1/2 SD
(4 PLCS)

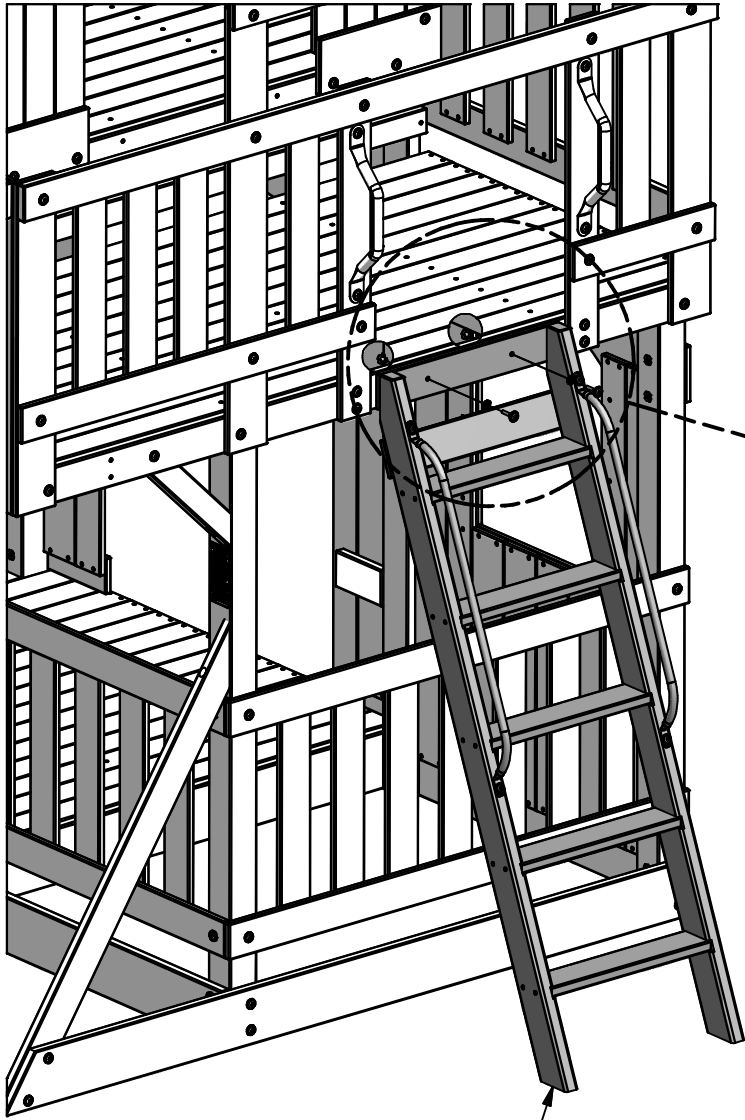


TUERCA EN T 5/16"
(4 PLCS)



ASAMBLEA DE LA ESCALA

PASO 70

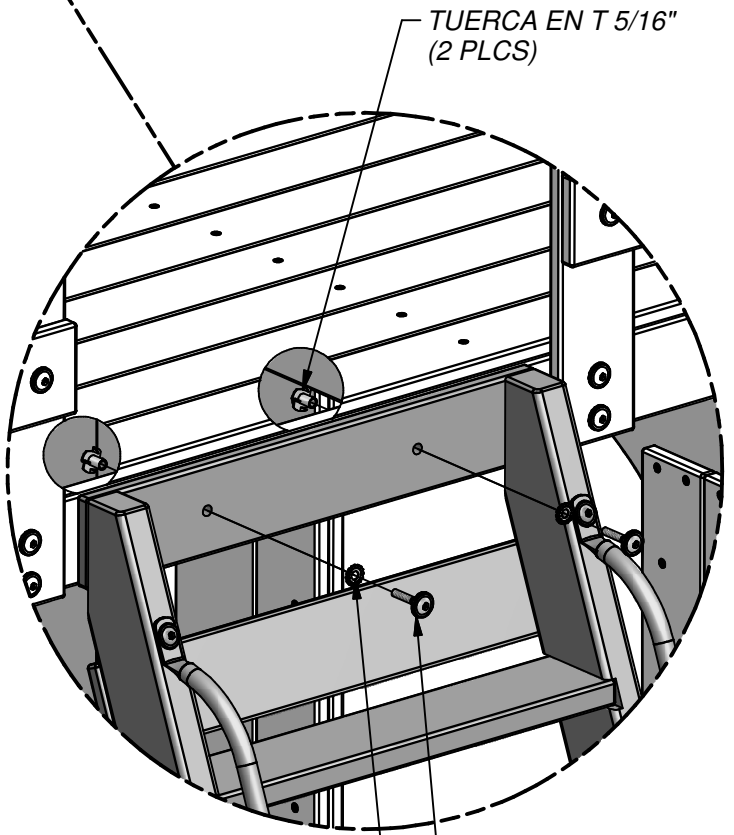


ASAMBLEA DE LA ESCALA

(2) PERNO WH 5/16 x 1-1/2

(2) ARANDELA DE BLOQUEO EXT 8x19

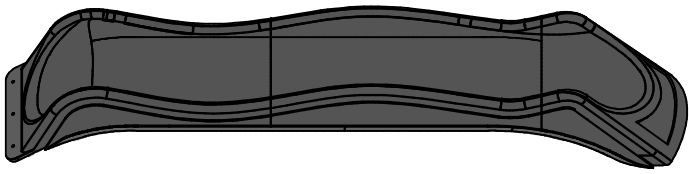
(2) TUERCA EN T 5/16"



TUERCA EN T 5/16" (2 PLCS)

ARANDELA DE BLOQUEO EXT 8x19 (2 PLCS)

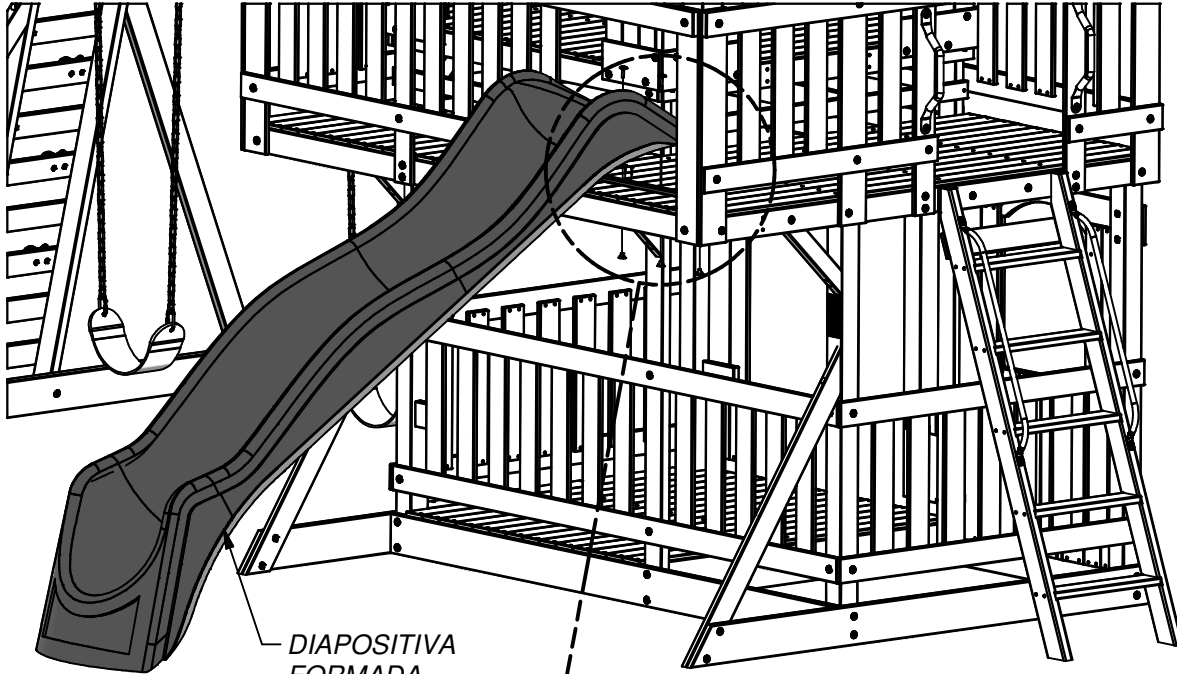
PERNO WH 5/16 x 1-1/2 (2 PLCS)



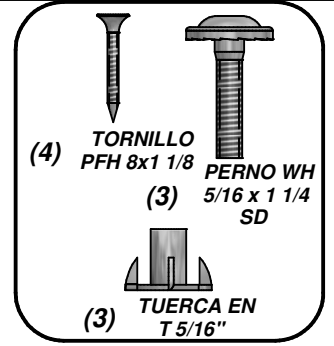
(1) O70 - TABLA DE MONTAJE LA RESBALADILLA - W4L09040
5/8"x1 3/8"x20 3/8" (16x34x517)

(1) QU - FORMA DE VACIO LA RESBALADILLA DE 10 PIES (3 m) - A100287

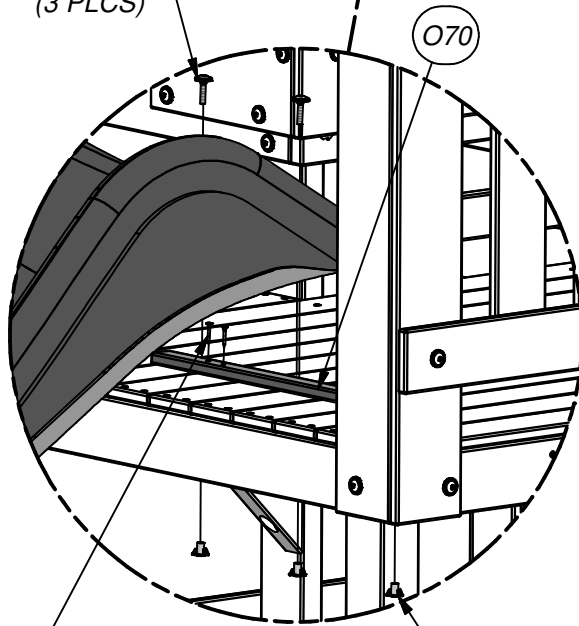
PASO 71



DIAPOSITIVA
FORMADA
VACIO DE
10 PIES

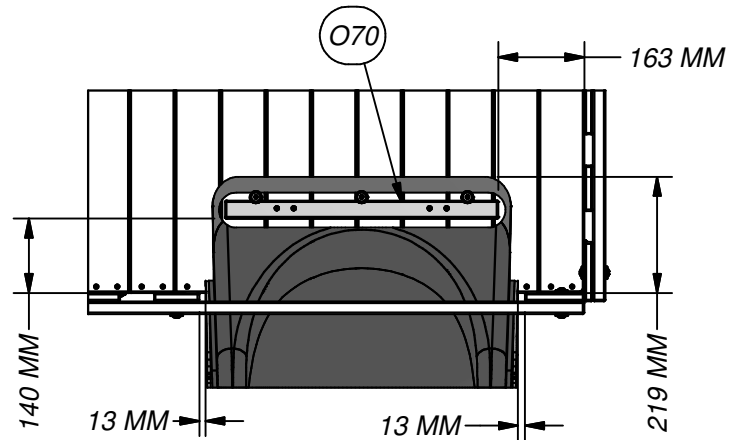


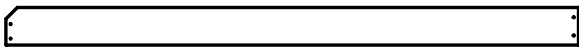
PERNO WH 5/16 x 1 1/4 SD
(3 PLCS)



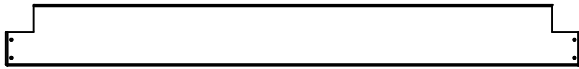
TORNILLO PFH 8x1 1/8
(4 PLCS)

TUERCA EN T 5/16"
(3 PLCS)





(1) **H18 - ASIENTO - W4L11195**
1"x3 3/8"x49 7/8" (24x86x1266)



(1) **G7 - ASIENTO - W4L11189**
1"x5 1/4"x49 7/8" (24x134x1266)



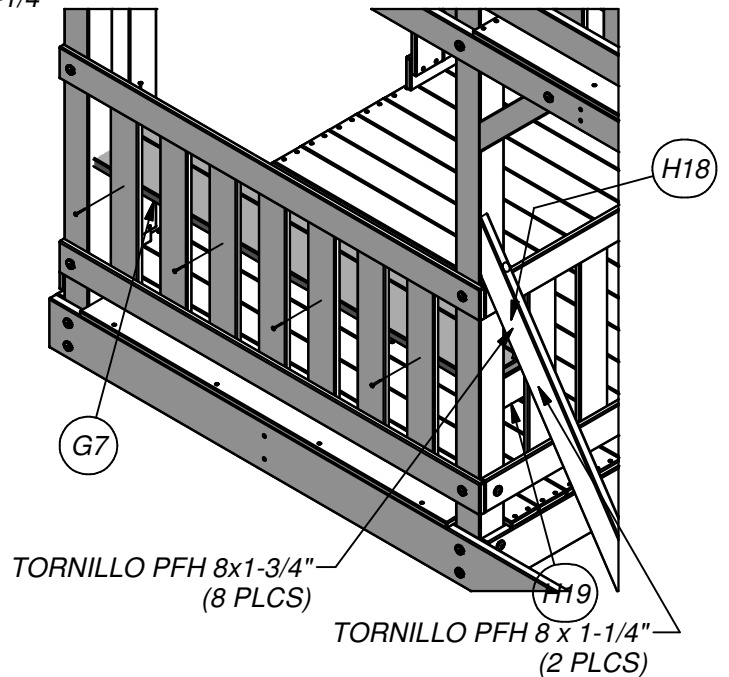
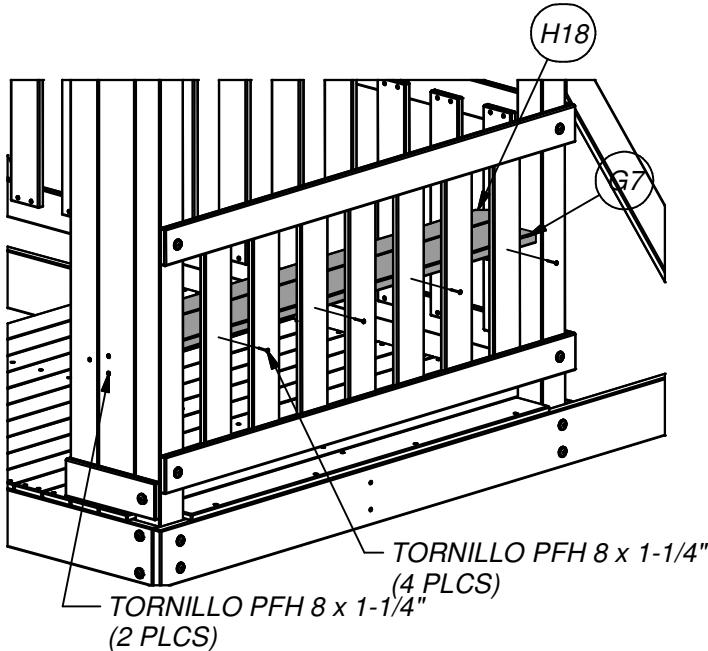
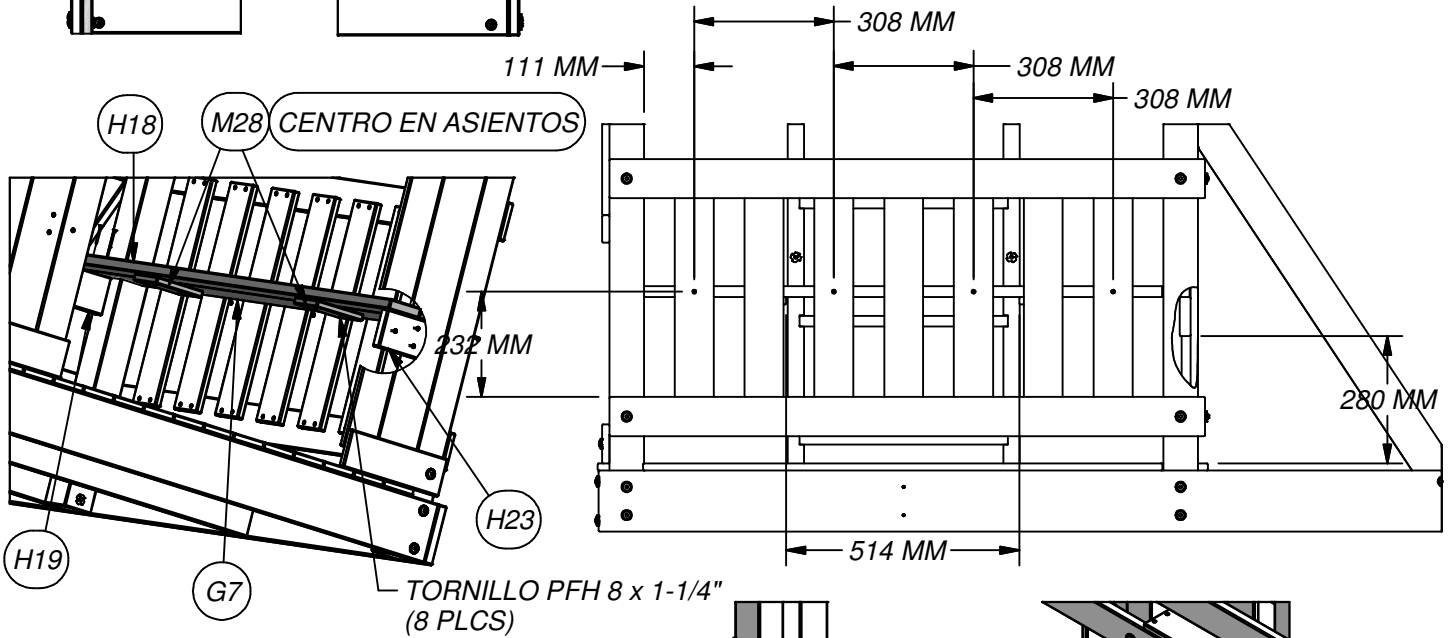
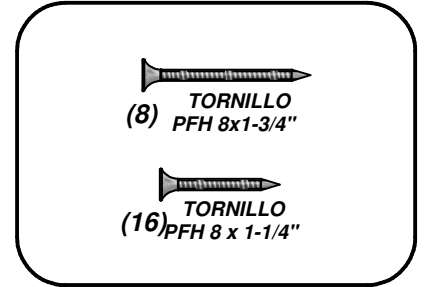
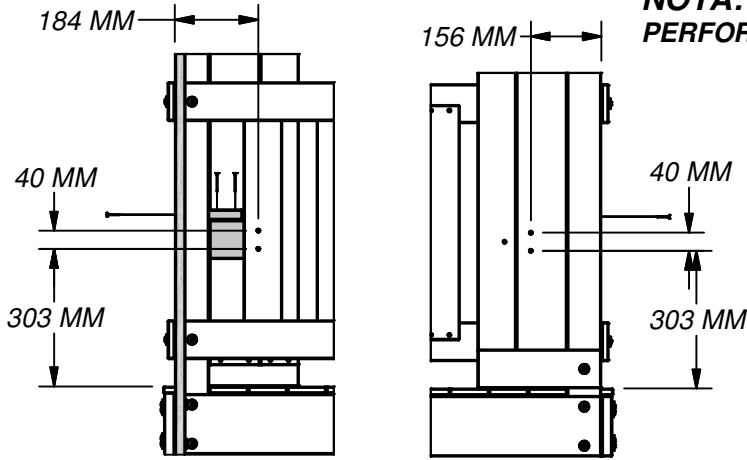
(2) **H19 - TABLA DE SOPORTE - W4L11196**
1"x3 3/8"x5 1/4" (24x86x132)



(2) **M28 - LISTÓN - W4L11232**
5/8"x3 3/8"x5 1/4" (16x86x132)

PASO 72

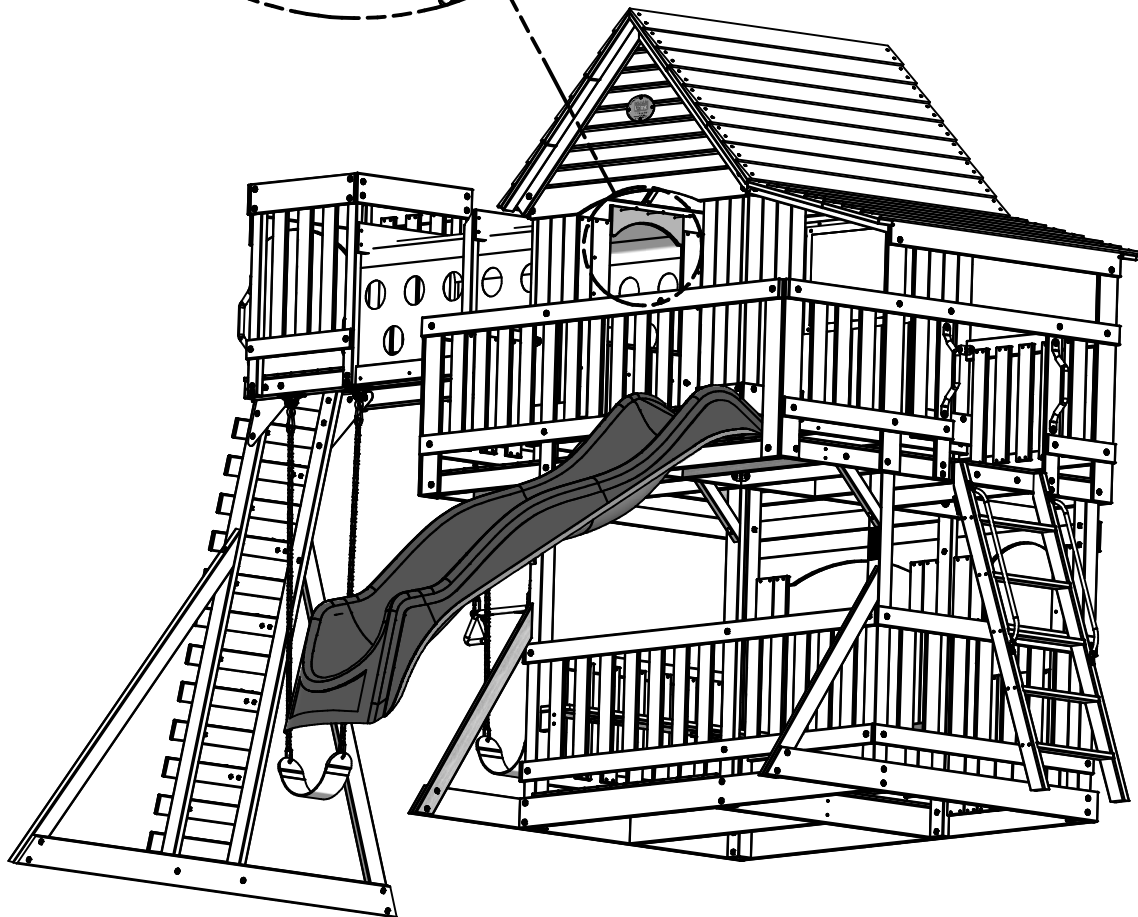
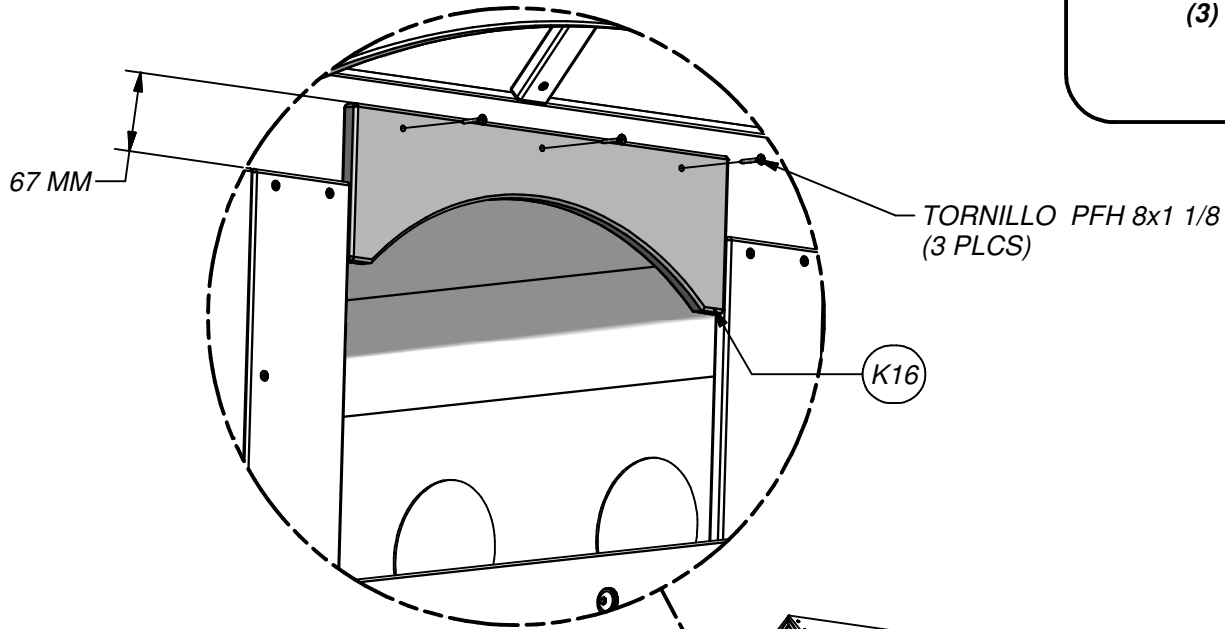
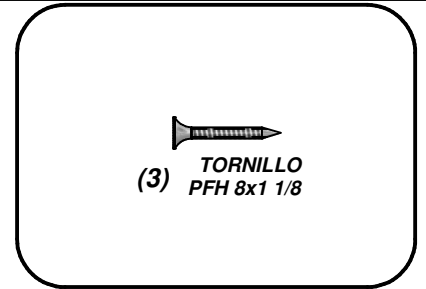
NOTA:
PERFORE AGUJEROS 3/16" (5mm)





(1) **K16 - LARGUERO DE SEGURIDAD - W4L11199**
5/8"x5 1/4"x16 7/8" (16x134x430)

PASO 73



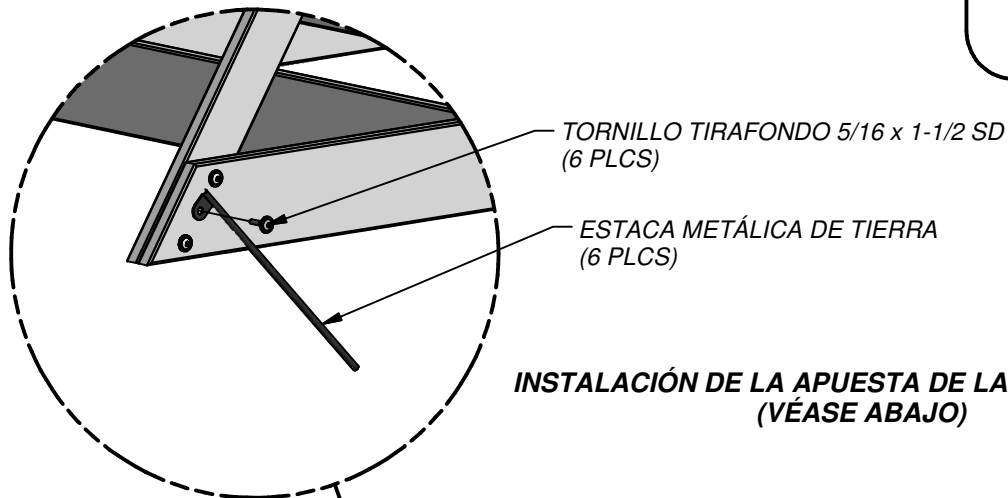
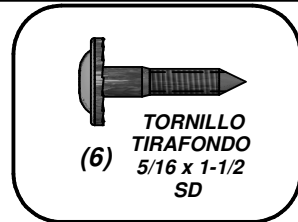


(6) - ESTACA METÁLICA DE TIERRA - A4M00527

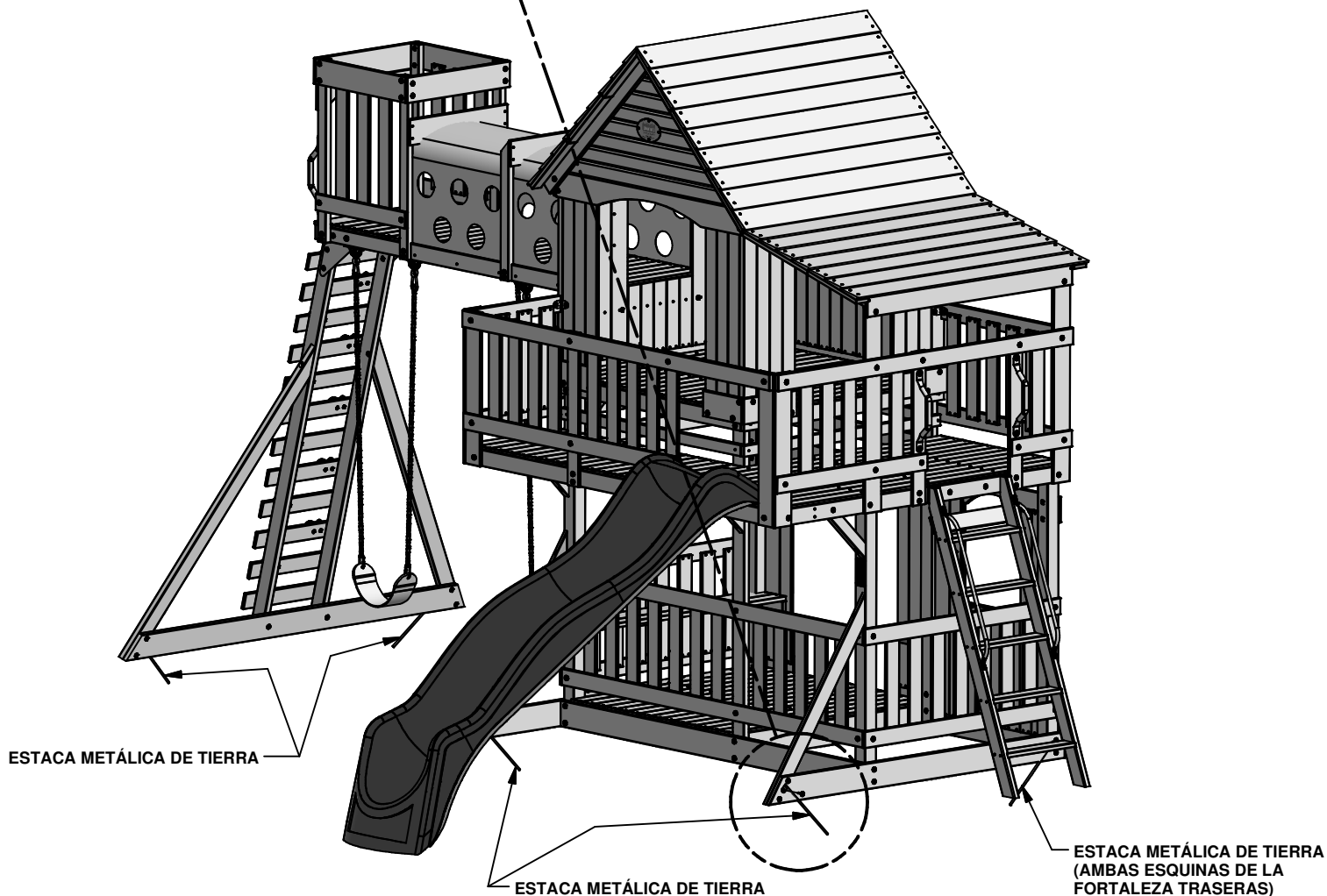
PASO 74

NOTA:

¡NO UTILIZAR LAS ESTACAS PUEDE ANULAR LA GARANTÍA Y OCASIONAR LESIONES!



INSTALACIÓN DE LA APUESTA DE LA TIERRA TÍPICA
(VÉASE ABAJO)



PASO FINAL

REVISE Y CERCÍÓRESE DE QUE CADA UNO DE LOS PERNOS, TORNILLOS Y TUERCAS ESTÉN APRETADOS. CERCÍÓRESE DE QUE CADA TABLA ESTÉ SEGURA Y DE QUE LA UNIDAD DE JUEGOS ESTÉ NIVELADA.

¡DISFRUTE SU NUEVA UNIDAD DE JUEGOS!

Garantía limitada

Esta garantía limitada de Backyard Discovery se aplica a productos fabricados bajo la marca Backyard Discovery o sus otras marcas incluyendo a título informativo pero no limitativo Backyard Botanical, Adventure Playsets, y Leisure Time Products.

Backyard Discovery garantiza que este producto no tiene defectos de material ni de mano de obra durante el período de un (1) año a partir de la fecha original de compra. Esta garantía de un (1) año ampara todas las piezas incluyendo la madera, los herrajes, y accesorios. La madera tiene una garantía prorrateada de cinco (5) años contra la descomposición y el deterioro. Refiérase a la tabla que sigue para los cargos relacionados con el reemplazo de las piezas bajo esta garantía limitada. Adicionalmente Backyard Discovery reemplazará cualesquiera piezas que faltaren en el empaque original o estuviesen dañadas dentro de los primeros 30 días a partir de la fecha de compra.

Esta garantía se aplica al propietario original y al registrante y **no es transferible**. El mantenimiento regular es un requisito para lograr el máximo de vida útil y rendimiento de este producto. Si el propietario no presta el mantenimiento conforme a los requisitos puede anularse la garantía. Las pautas de mantenimiento se indican en el Manual del Propietario.

Esta garantía limitada no ampara:

- Mano de obra por cualquier inspección.
- Mano de obra para el reemplazo de cualesquiera piezas defectuosas.
- Daños accidentales o resultantes
- Defectos de orden cosmético que no afecten el rendimiento o integridad de una pieza o del producto completo.
- Vandalismo, uso inadecuado, fallas debido a la carga o el uso que excedan las capacidades establecidas en el Manual de Ensamblaje correspondiente.
- Actos de la naturaleza que incluyen, a título informativo más no limitativo, viento, tormentas, granizo, inundaciones, excesiva exposición al agua.
- Instalación inadecuada incluyendo a título informativo más no limitativo, la instalación en tierra dispereja, desnivelada o poco compacta.
- Torceduras menores, deformaciones, fisuras o cualquier otra característica natural de la madera que no afecte el rendimiento o la integridad.

Los productos de Backyard discovery han sido diseñados para brindar seguridad y calidad. Cualquier modificación que se haga al producto original podría dañar la integridad estructural de la unidad lo cual podría conducir a fallas y la posibilidad de lesiones. La modificación anula cualquiera garantía en particular y todas las garantías en general y Backyard Discovery no asume responsabilidad por cualquier producto modificado ni por las consecuencias que resultaren de la falla de un producto modificado.

Este producto está garantizado para USO RESIDENCIAL ÚNICAMENTE. Bajo ninguna circunstancia debe utilizarse un producto Backyard Discovery en lugares públicos tales. Tal uso podría ocasionar falla del producto y lesiones potenciales. El uso público anulará esta garantía. Backyard Discovery desconoce toda otra representación o garantía de cualquier índole, expresa o implícita.

Esta garantía le otorga derechos legales específicos. También podría gozar de otros derechos, los cuales varían de un estado a otro o de una provincia a otra. Esta garantía excluye todos los daños resultantes. Sin embargo, algunos estados no permiten la limitación o exclusión de los daños resultantes, por lo tanto es posible que esta limitación no aplique en su caso.

Tabla prorrateada de reemplazo de piezas

Edad del producto

El cliente paga

Todas las piezas

0-30 días a partir de la fecha de compra

\$0 y envío gratis

31 días a 1 año

\$0 + envío y manejo

Descomposición y deterioro de la madera únicamente

1 año

\$0 y envío gratis

2 años

20% + Envío y manejo

3 años

40% + Envío y manejo

4 años

60% + Envío y manejo

5 años

80% + Envío y manejo

Más de 5 años

100% + Envío y manejo