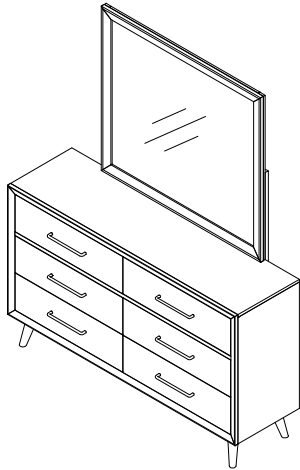


# ASSEMBLY INSTRUCTION / INSTRUCTION D'ASSEMBLAGE

ITEM NO : 1711-5 DRESSER / BUREAU DOUBLE  
1711-6 MIRROR / MIROIR

Thank you for purchasing this product. Please take time to read and follow the instructions below. Check that you have all parts and hardware before assembly. Parts apparently missing are often found in the packing materials. If you do not have all the parts listed, have your dealer contact us and they will be sent to you immediately.

Merci d'avoir acheté ce produit de qualité. Vérifiez avant le montage que vous avez toutes les pièces et fixations. Les pièces qui semblent manquer se trouvent souvent dans les matériaux d'emballage. Si vous n'avez pas toutes les pièces de la liste, demandez à votre détaillant et nous vous les enverrons immédiatement.



**!** It is recommended to install protective pads under all legs and supports to avoid damage or scratches when placing furniture on a wood floor or other hard surface, and to limit indentation and prevent discoloration if placing on carpet.

**!** Il est recommandé de placer des coussins protecteurs sous tous les pieds et toutes les bases des meubles pour éviter d'endommager ou d'égratigner les planchers en bois ou autres surfaces dures, et pour limiter l'empreinte et empêcher la décoloration quand les meubles reposent sur la moquette.

1711-5 PART LIST / LISTE DE PIÈCES			
No.	Sketch	Description	Quantity
1		Dresser / Bureau Double	1PC
2		Leg / Pied	4PCS
3		Center Support Leg / Pied Centre	1PC

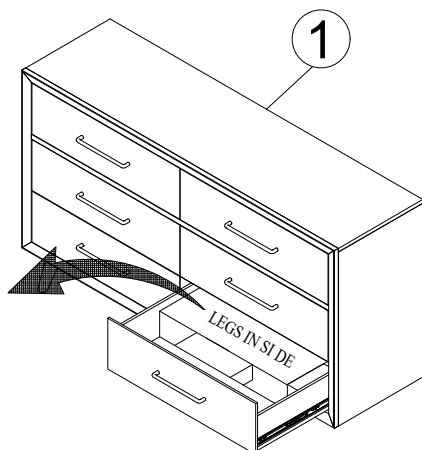
1711-6 PART LIST / LISTE DE PIÈCES			
No.	Sketch	Description	Quantity
4		Mirror Support / Miroir Support	2PCS
5		Mirror / Miroir	1PC

HARDWARE LIST/ LISTE DE QUINCAILLERIE				
No.	Description	Size	Sketch	Quantity
A	Bolt/ Boulon	Φ1/4" x 51mm		12PCS
B	Spring Washer/ Rondelle d'arrêt	Φ1/4"		12PCS
C	Flat Washer/ Rondelle Plate	Φ1/4" x Φ19mm		12PCS
D	Allen Key/ Clé Allen	59mm x 4mm		1PC
E	Anti-tipping Restrain / Anti-basculement			1SET

\* ABOVE HARDWARE ARE PACKED IN #1711-5 FOR ASSEMBLY

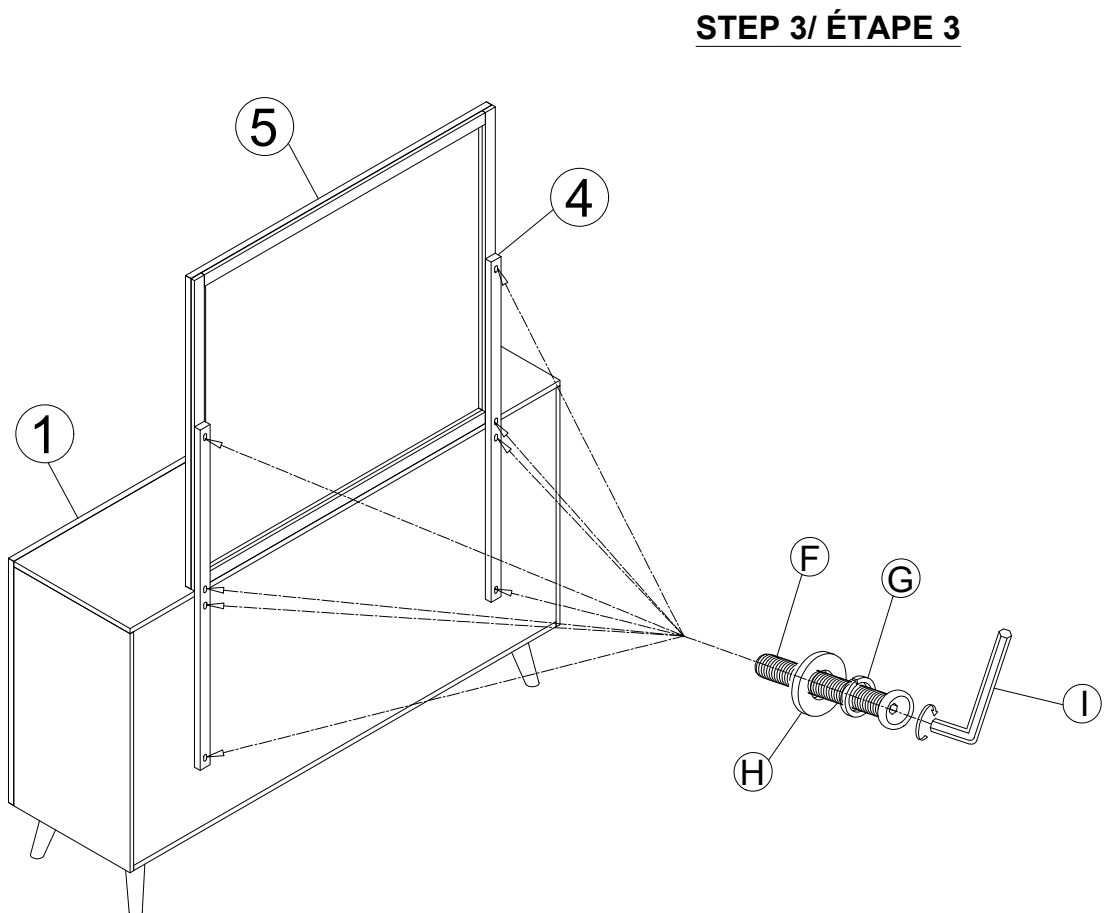
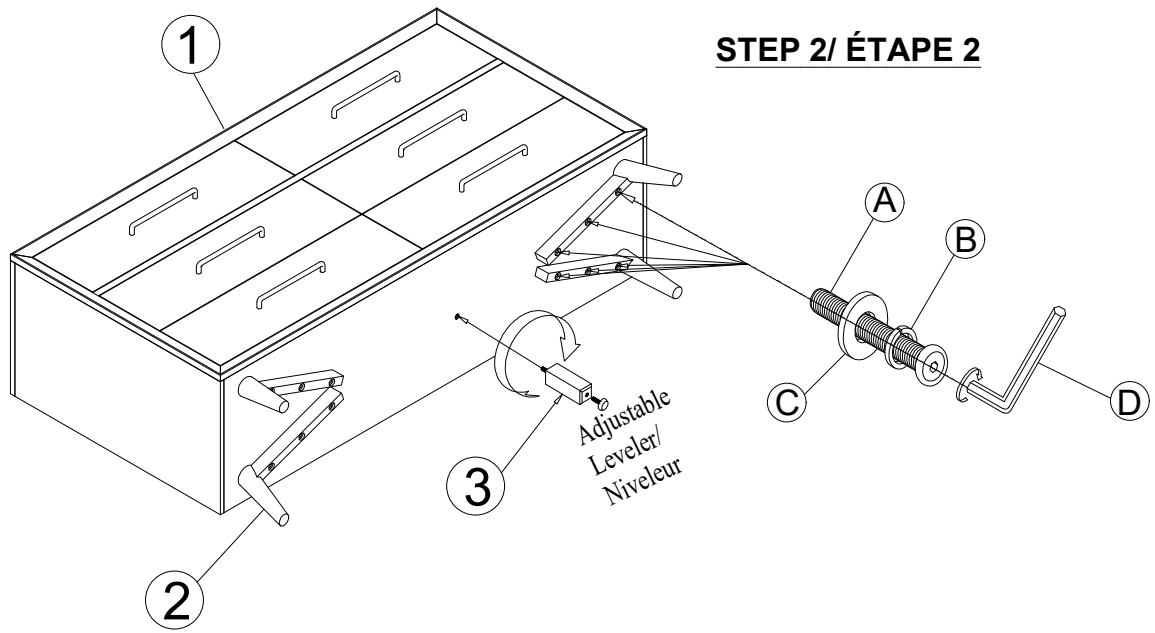
HARDWARE LIST/ LISTE DE QUINCAILLERIE				
No.	Description	Size	Sketch	Quantity
F	Bolt/ Boulon	Φ1/4" x 38mm		8PCS
G	Spring Washer/ Rondelle d'arrêt	Φ1/4"		8PCS
H	Flat Washer/ Rondelle Plate	Φ1/4" x Φ19mm		8PCS
I	Allen Key/ Clé Allen	59mm x 4mm		1PC

\* ABOVE HARDWARE ARE PACKED IN #1711-6 FOR ASSEMBLY

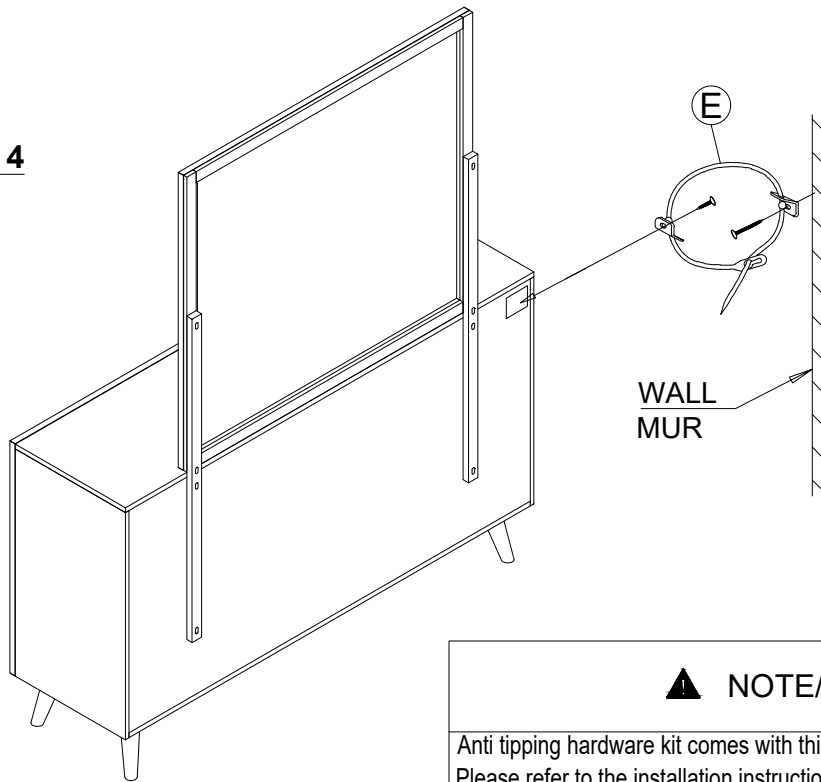


## STEP 1/ ÉTAPE 1

THE LEGS ARE INSIDE THE BOTTOM DRAWER/  
LEG PIEDS À L'INTÉRIEUR DU TIOIR INFÉRIEUR



## STEP 4/ ÉTAPE 4



### ▲ NOTE/REMARQUE

Anti tipping hardware kit comes with this product.  
Please refer to the installation instruction in the hardware pack  
Une trousse anti-basculement est fourni avec ce produit.  
Veuillez vous référer aux instructions d'installation dans inclu dans la  
trousse de quincaillerie

**Do not tighten bolts until completely assembled.  
Ne pas serrer les boulons jusqu'à ce que le  
montage soit complétement termine**

ASSEMBLY COMPLETED/  
ASSEMBLAGE COMPLETÉ

