



# ROGUE® GRIDDLE

## Priročnik lastnika

RP30FT

Naprava, prikazana v tem priročniku,  
se lahko razlikuje od kupljenega modela.



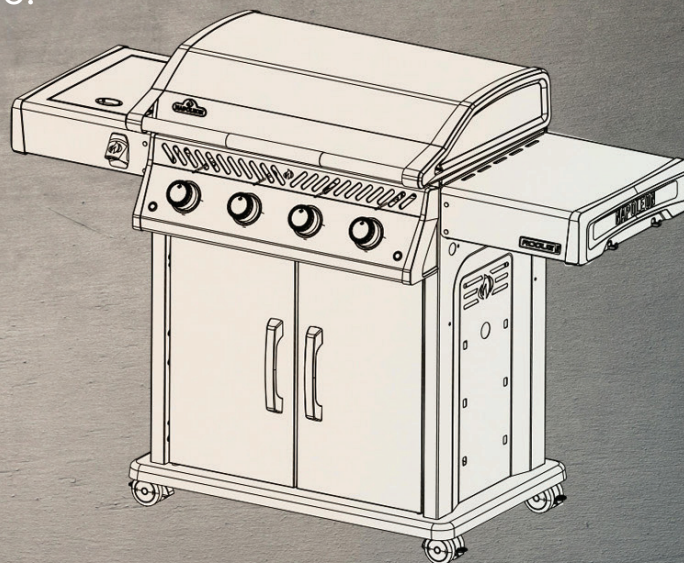
Želimo vaše povratne informacije!  
Obiščite [Napoleon.com](http://Napoleon.com) in napišite mnenje



Uporabi serijsko številko

# ČESTITKE ZA VAŠ NAPOLEON® GRIDDLE!

Pravkar ste nadgradili svojo kuharsko igro.



**NAŠ CILJ JE, DA VAM OMOGOČIMO, DA BO VAŠE KUHANJE  
NEPOZABNO IN VARNO.**

🔥 Pred uporabo naprave preberite ta navodila za uporabo, da se izognete materialni škodi, telesnim poškodbam ali smrti.

🔥 Pred uporabo z rešetke odstranite ves embalažni material, promocijske nalepke in kartice.

## UPORABA SAMO NA PROSTEM.

### ⚠️ NEVARNOST! ⚠️

#### ČE ZAČUTITE VONJ PO PLINU:

- Zaprite dovod plina do naprave.
- Ugasnite vsak odprt plamen.
- Odprite pokrov.
- Če se vonj nadaljuje, se oddaljite od naprave in takoj pokličite dobavitelja plina ali gasilce.

### ⚠️ OPOZORILO! ⚠️

Ne poskušajte prižgati te naprave, ne da bi prebrali poglavje "Prižiganje" v tem priročniku.

V bližini te ali katere koli druge naprave ne shranjujte ali uporabljajte bencina ali drugih vnetljivih tekočin ali hlapov.

V bližini te ali katere koli druge naprave ne smete hraniti jeklenke s stisnjenim plinom (propanom), ki ni priključena za uporabo.

Če informacij v teh navodilih ne upoštevate natančno, lahko pride do požara ali eksplozije, ki lahko povzroči materialno škodo, telesne poškodbe ali smrt.



Opozorite odrasle in otroke na nevarnost vročih površin.



V bližini žara nadzorujte majhne otroke.

**OBVESTILO ZA MONTERJA:** Ta navodila pustite pri lastniku žara za uporabo v prihodnosti.  
**OBVESTILO POTROŠNIKU:** Ta navodila shranite za poznejšo uporabo.

# Dobrodošli v Napoleonu!

## Varnost na prvem mestu

### OPOZORILO!

#### Splošne informacije

Ta žar mora biti nameščen v skladu z lokalnimi predpisi. Če se uporablja zunanji električni vir, mora biti naprava tudi ozemljena v skladu z lokalnimi predpisi.

### OPOZORILO!

#### Električni varnostni ukrepi

Vse električne napajalne kable in cevi za dovod goriva hranite stran od vseh ogrevanih površin. Za zaščito pred električnim udarom ne potaplajte kabla ali vtiča v vodo ali druge tekočine.

### OPOZORILO!

#### Namestitev in montaža

To rešetko sestavite točno po navodilih v priročniku za sestavljanje. Če je bila rešetka sestavljena v trgovini, preglejte navodila za sestavljanje in se prepričajte, da je bilo sestavljanje opravljeno pravilno. Mreže ni dovoljeno nameščati v ali na rekreacijska vozila in/ali čolne. Preden začnete uporabljati rešetko, opravite zahtevani preizkus tesnosti.

V nobenem primeru ne spreminjajte te rešetke. Ne uporabljajte jeklenke, ki ni opremljena z ustreznim tipom priključka. Uporabljajte samo regulator tlaka in sklop cevi, ki sta priložena tej rešetki, ali nadomestne dele, ki jih izrecno priporoča Napoleon.

### OPOZORILO!

#### Operacija

Preden začnete uporabljati ta aparat, preberite celoten priročnik za uporabo. Pred vsako uporabo, vsako leto in ob zamenjavi vseh plinskih sestavnih delov opravite preizkus tesnosti te rešetke. Natančno upoštevajte navodila za osvetlitev.

### OPOZORILO!

#### Pravilno odstranjevanje izdelka



Ta oznaka označuje, da se ta izdelek ne sme odlagati skupaj z drugimi gospodinjskimi odpadki po vsej EU. Da bi preprečili morebitno škodo za okolje ali zdravje ljudi zaradi

nenadzorovanega odlaganja odpadkov, jih odgovorno reciklirajte in tako spodbudili trajnostno ponovno uporabo materialnih virov. Če želite vrniti uporabljen napravo, uporabite sisteme za vračanje in zbiranje ali se obrnite na prodajalca, pri katerem ste izdelek kupili. Ti lahko ta izdelek prevzamejo za okolju varno recikliranje.

### OPOZORILO!

#### Skladiščenje in neuporaba

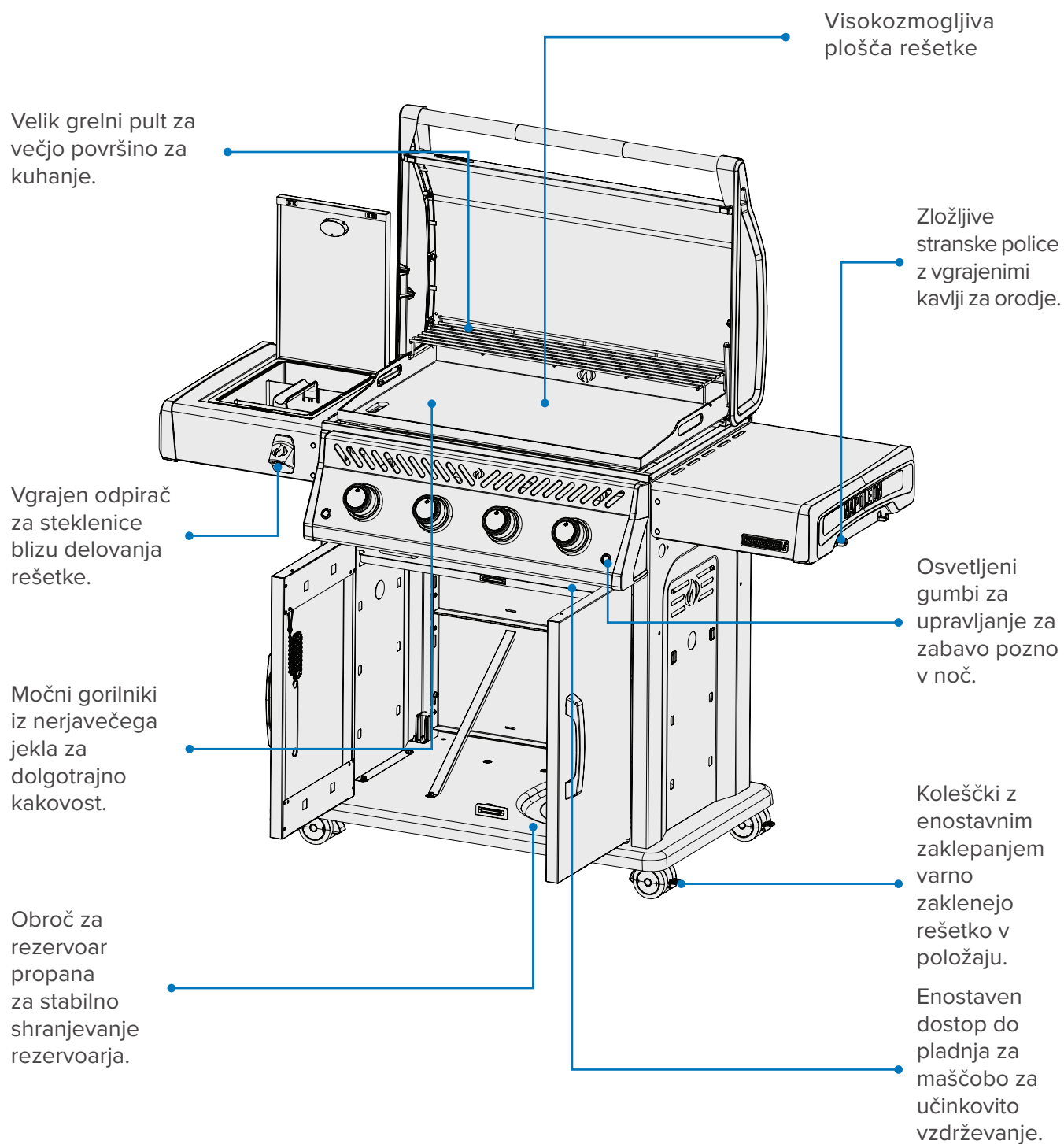
Izklopite plin na plinski jeklenki ali dovodnem ventilu. Odklopite cev med jeklenko za propan in rešetko. Odstranite jeklenko s propanom in jo shranite na prostem v dobro prezračevanem prostoru, stran od otrok.

Plinskih jeklenk NE shranjujte v stavbi, garaži, lopi ali katerem koli drugem zaprtem prostoru.

## VSEBINA

<b>Dobrodošli v Napoleonu!</b>	<b>3</b>
Varnost na prvem mestu	3
<b>Funkcije celotnega sistema</b>	<b>5</b>
<b>Začetek</b>	<b>6</b>
Dodatne prakse varnega delovanja	6
Lokacija vašega žara	8
Priključki za plin	9
Tehnični podatki	11
Preskus uhajanja	12
<b>Delovanje</b>	<b>13</b>
Kako prvič začiniti rešetko iz nerjavečega jekla	13
Prižiganje naprave	14
Navodila za kuhanje	15
Kontrolni seznam za izkušnjo kuhanja	16
<b>Navodila za kuhanje</b>	<b>18</b>
<b>Navodila za čiščenje</b>	<b>19</b>
Prva uporaba	19
Mrežna plošča	19
Pladenj za odkapavanje	20
Žleb za maščobo	20
Nadzorna plošča	20
Zunanja površina aparata	21
Zaslon proti mrčesu in odprtine gorilnika	22
<b>Navodila za vzdrževanje</b>	<b>23</b>
Prilagoditev zgorevanja v zraku	23
Nerjavnost v ostrih okoljih	24
<b>Odpravljanje težav</b>	<b>25</b>
<b>Garancija</b>	<b>28</b>

# Funkcije celotnega sistema



! Rešetka, prikazana v tem priročniku, se lahko razlikuje od modela, ki ste ga kupili.  
Priporočeni model: ROGUE RP30FT

## Začetek



### NEVARNOST!

Opozarja na nevarnost, ki lahko povzroči požar, eksplozijo, smrt ali hude telesne poškodbe.



### OPOZORILO!

Opozarja na nevarnost, ki lahko povzroči lažje telesne poškodbe ali materialno škodo.



Med izvajanjem preverjanja uhajanja plina ne kadite. Iskre ali plameni lahko povzročijo požar, eksplozijo, materialno škodo, hude telesne poškodbe ali smrt.



Za preverjanje uhajanja plina nikoli ne uporabljajte odprtega plamena. Iskre ali plameni lahko povzročijo požar, eksplozijo, materialno škodo, hude telesne poškodbe ali smrt.



**POZOR!** Vroča površina.



Takoj zaprite dovod plina in ga odklopite.



Nosite zaščitna očala.



Nosite zaščitne rokavice.



Pomembne informacije.

## Dodatne prakse varnega delovanja

- Cevi ne napeljite pod posodo za odkapavanje. Ohranite ustrezno razdaljo med cevjo in spodnjim delom enote.
- Ob vklopu ventila plinske jeklenke morajo biti upravljalni elementi gorilnika izključeni.
- Ne prižigajte gorilnikov z zaprtim pokrovom.
- Na stranskem gorilniku ne cvrčite hrane.
- Ne nastavljajte rešetke, ko deluje ali je vroča.
- Naprave med uporabo ne premikajte.
- Po uporabi izklopite dovod plina na viru.
- Naprave ne spreminjajte. Uporabnik ne sme spreminjati delov, ki jih je zapečatil Napoleon.
- Vzdrževanje lahko izvajate le, ko je rešetka hladna.
- V ohišju ali pladnju za začimbe ne shranjujte vžigalic, vžigalic ali drugih vnetljivih predmetov.
- Vse električne napajalne kable in cevi za dovod goriva hranite stran od vseh ogrevanih površin.
- Redno čistite pladenj za odkapavanje, da preprečite nabiranje maščob in požare.
- Redno pregledujte in čistite venturijeve cevi gorilnika, da na njih ne bo pajčevine in drugih ovir.
- Za čiščenje kateregakoli dela rešetke ne uporabljajte tlačnega čistilca.
- Te rešetke ne postavljajte na mesta, kjer je lahko izpostavljena močnemu vetru, še posebej, če veter lahko prihaja neposredno izza naprave.

- Naprave ne uporabljajte pod vnetljivo konstrukcijo.
- Nikoli ne zapirajte odprtega območja, ki obdaja ploščo za pečenje na rešetki.
- Ta naprava mora biti med uporabo odmaknjena od vnetljivih materialov.
- Vedno ohranite ustrezen odmik od gorljivih snovi. 26" (660,4 mm) od zadnjega dela naprave, 10" (254 mm) od stranic.
- V bližini vinilnih oblog ali steklenih stekel je priporočljiva dodatna razdalja 24" (610 mm).
- Najnižja temperatura okolice za varno uporabo naprave je 0 °F (-17,8 °C).

**OPOZORILO!**

- Priključitev in namestitev plinske in cevne povezave mora opraviti pooblaščen plinski monter, pred začetkom delovanja rešetke pa je treba preveriti njeno tesnost.
- Prepričajte se, da se cevi ne dotikajo površin z visoko temperaturo na rešetki.
- Dostopni deli so lahko zelo vroči. Otrokom preprečite, da bi se približali.

## Lokacija vašega žara

Prepričajte se, da lokacija za plinsko rešetko izpolnjuje vse zahteve glede razdalje do sosednjih vnetljivih snovi. Ta naprava je namenjena uporabi na zunanji terasi ali na dvorišču.

- Napravo uporabljajte le na nadzemnem, odprtem mestu z naravnim prezračevanjem in brez zastojev. Poskrbite, da se uhajanje plina in produkti zgorevanja hitro razpršijo z vetrom in naravno konvekcijo.
- Naprave ne uporabljajte v stavbi, garaži ali drugem zaprtem prostoru.
- Naprave ne vgrajajte v vgradne ali drsne konstrukcije.
- Ne zapirajte prezračevalnih odprtin v ohišju jeklenke.

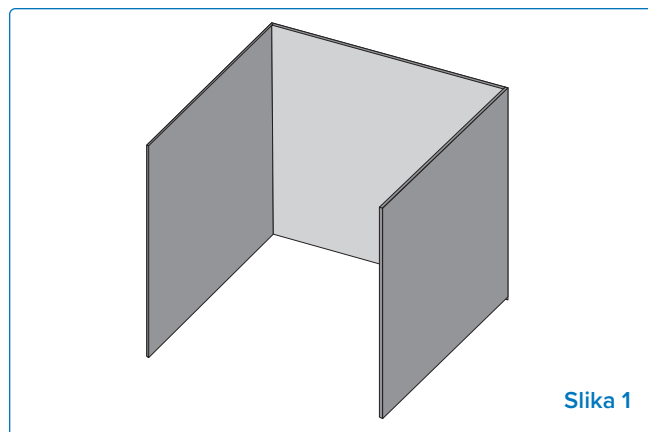
Vsako ohišje, v katerem se aparat uporablja, mora izpolnjevati eno od naslednjih zahtev:

- Naprava se šteje za zunanjo, če je nameščena v zavetrju s stenami na treh straneh, vendar brez zgornjega pokrova. **(Slika 1).**
- Šteje se, da je naprava na prostem, če je nameščena v zavetrju z zgornjim pokrovom in največ dvema stranskima stenama.
  - » Stranski steni sta lahko vzporedni, kot pri vetrolovu, ali pa sta med seboj pravokotni. **(Slika 2 in Slika 3).**
- Naprava se šteje za zunanjo, če je nameščena v nadstrešku s tremi stranskimi stenami in zgornjim pokrovom, če je 30 % ali več vodoravnega oboda nadstreška trajno odprtega. **(Slika 4 in Slika 5).**

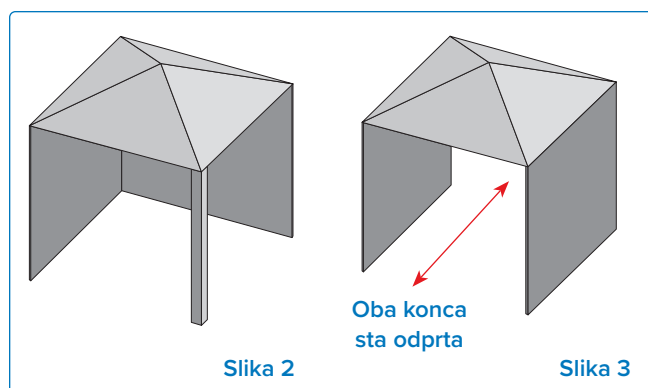


### POMEMBNO!

- Vse odprtine morajo biti trajno odprte.
- Drsna vrata, garažna vrata, okna ali zastekljene odprtine se ne štejejo za stalne odprtine.



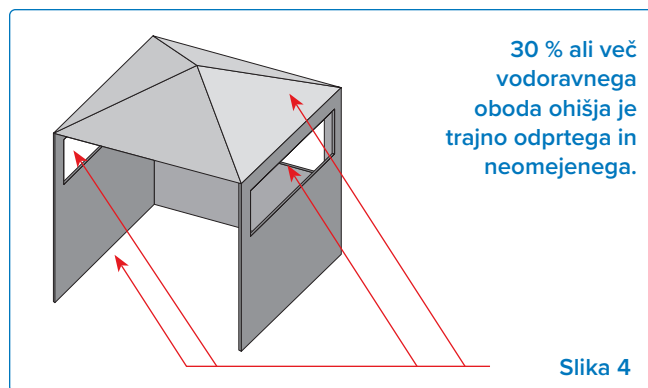
Slika 1



Slika 2

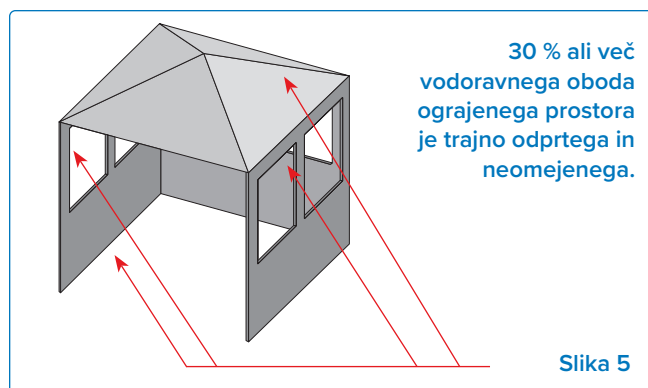
Slika 3

Oba konca sta odprta



30 % ali več vodoravnega oboda ohišja je trajno odprtega in neomejenega.

Slika 4



30 % ali več vodoravnega oboda ograjenega prostora je trajno odprtega in neomejenega.


Slika 5

## Priključki za plin

### Na jeklenko s propanom

Uporabite jeklenko za propan s težo najmanj 6 kg ali jeklenko za butan s težo 13 kg, izdelano in označeno v skladu z nacionalnimi in regionalnimi predpisi. Prepričajte se, da je v jeklenki dovolj goriva za delovanje naprave. Če ste v dvomih, se posvetujte z lokalnim dobaviteljem plina.

Uporabite regulator tlaka plina in cev, ki ju je dobavil Napoleon; če nista priložena, uporabite regulator in cev, ki ustrezata evropskim normam in regionalnim predpisom. Regulator mora ustrezati standardu EN 16129-2013. Tip gibljive cevi, ki povezuje napravo s plinsko jeklenko, je razreda 2. Priporočena dolžina cevi je 0,9 m. Cev ne sme biti daljša od 1,5 m.

 **OPOMBA:** Cev je treba zamenjati, ko to zahtevajo nacionalne razmere, in vsaj pred datumom poteka veljavnosti, ki je natisnjen na cevi.

V ohišje na spodnjo polico postavite le jeklenke v okviru največjih dimenzij širine in višine. Jeklenke, ki presegajo največje mere, je treba postaviti zunaj ohišja na ravni podlagi. Specifične meritve so prikazane na sliki.

### POMEMBNO!

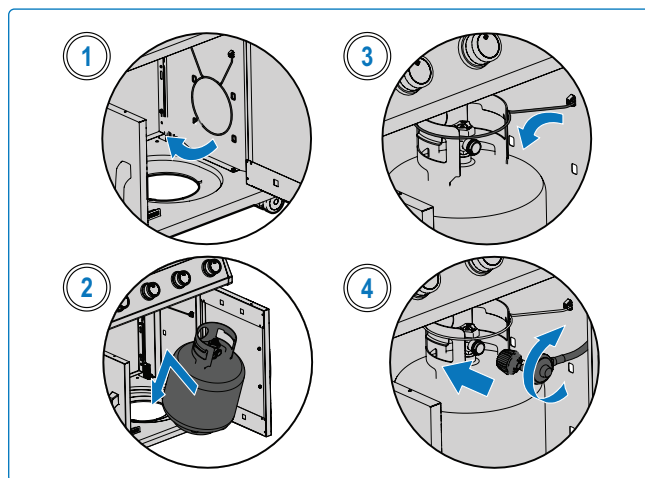
- Varnostni ukrepi, ki jih je treba upoštevati pri menjavi plinske jeklenke, ki jo je treba opraviti stran od vira vžiga.

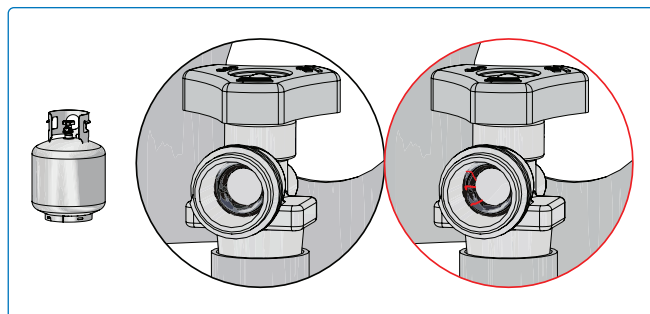
### OPOZORILO!

- Natančno upoštevajte vse specifikacije in navodila, da preprečite požar, eksplozijo, materialno škodo, telesne poškodbe ali smrt.
- Nikoli ne uporabljajte plinske jeklenke, ki je napolnjena več kot 80 %.
- Med vsakim tlačnim preizkusom, ki presega ½ psi (3,5 kPa), odklopite rešetko in njen posamezni zaporni ventil iz plinskega napeljevalnega sistema.

### Priključitev in namestitvev

- Preverite, ali je jeklenka vdolbena ali zarjavela, in jo dajte pregledati svojemu dobavitelju plina.
- Nikoli ne uporabljajte jeklenke s poškodovanim ventilom.
- Jeklenko postavite na za to namenjeno mesto na spodnji polici.
- Prepričajte se, da je cev plinskega regulatorja brez zavojev.
- Z ventila za gorivo jeklenke odstranite pokrovček ali čep.
- Zategnite regulator na ventil jeklenke.
- Prepričajte se, da se cev ne dotika posode za odkapavanje ali katere koli površine z visoko temperaturo na rešetki, ker se bo stopila in povzročila požar.
- Poskrbite, da jeklenka ne bo izpostavljena ekstremni vročini ali neposredni sončni svetlobi.
- Pred začetkom uporabe rešetke preizkusite tesnost vseh spojev. Glejte poglavje "**Preizkus tesnosti**".

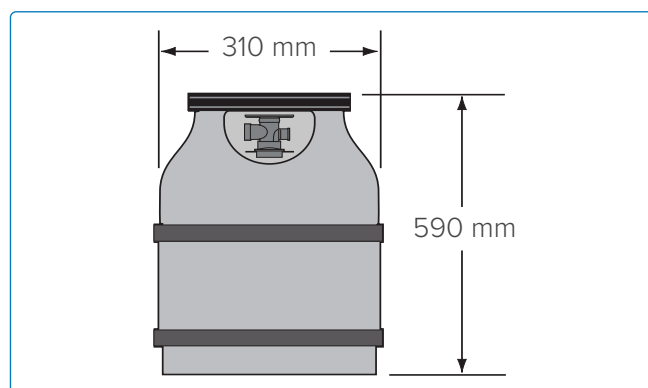




**OPOMBA:** Izb vsaki zamenjavi ali ponovnem polnjenju plinske jeklenke preverite, ali je tesnilo ventila plinske jeklenke razpokano, obrabljeno ali poškodovano.

Vsako plinsko jeklenko, ki kaže znake poškodb ali poslabšanja, vključno z vidnimi razpokami in vdolbinami, je treba neuporabljeno vrniti prodajalcu.

### Največje mere jeklenke



### **!** OPOZORILO!

- Zaprite posamezni zaporni ventil, da izolirate rešetko od plinovodnega sistema med vsakim tlačnim preskusom, ki je enak ali manjši od ½ Psi (3,5 kPa).
- Preverite, ali je cev pretirano obrabljena, raztopljena, porezana ali razpokana. Če je cev poškodovana, jo je treba zamenjati s sklopom, ki ga posebej priporoča družba Napoleon.



### **BODITE PREVIDNI!**

Rešetka in celotno kurišče lahko med uporabo zelo vroča.

## Tehnični podatki

Naslednja preglednica navaja bruto toplotno moč, vrednosti porabe plina in velikosti odprtin, ki ustrezajo vsakemu gorilniku za posamezno kategorijo plina:

	Velikost odprtine / označeno		Bruto toplotna moč (skupaj)	Poraba plina (skupaj)
	I	II	I / II	I / II
Glavna stran	0.77 mm / 0.77	0.70 mm / 0.70	10.8 kW	786 g/h

V naslednji preglednici so navedeni vsi certificirani plini in tlaki. Preverite, ali se podatki na tipski ploščici ujemajo s tem seznamom.



**OPOMBA:** Uporabljajte samo regulatorje, ki zagotavljajo tlak, naveden na tem seznamu.

Kategorija plina	3B/P(30)	3+(28-30/37)	3B/P(37)	3B/P(50)
Velikosti odprtin	I	I	I	II
Plini / tlaki	Butan 30mbar Propan 30mbar	Butan 28-30mbar Propan 37mbar	Butan 37mbar Propan 37mbar	Butan 50mbar Propan 50mbar
Države	AL, BE, BG, CY, CZ, DK, EE, FI, FR, GB, GR, HR, HU, IS, IT, LT, LU, MT, NL, NO, PL, RO, SE, SI, SK, TR	BE, CH, CY, CZ, ES, FR, GB, GR, IE, IT, LT, LU, LV, PL, PT, SI, SK, TR	PL	AT, CH, CZ, DE, SK



### REGISTRIRAJTE SVOJE APLIKACIJA!

Za nadomestni del obiščite [napoleon.com](http://napoleon.com) ali navodila za sestavljanje navodila.

## Preskus uhajanja

### Zakaj in kdaj opraviti preskus tesnosti?

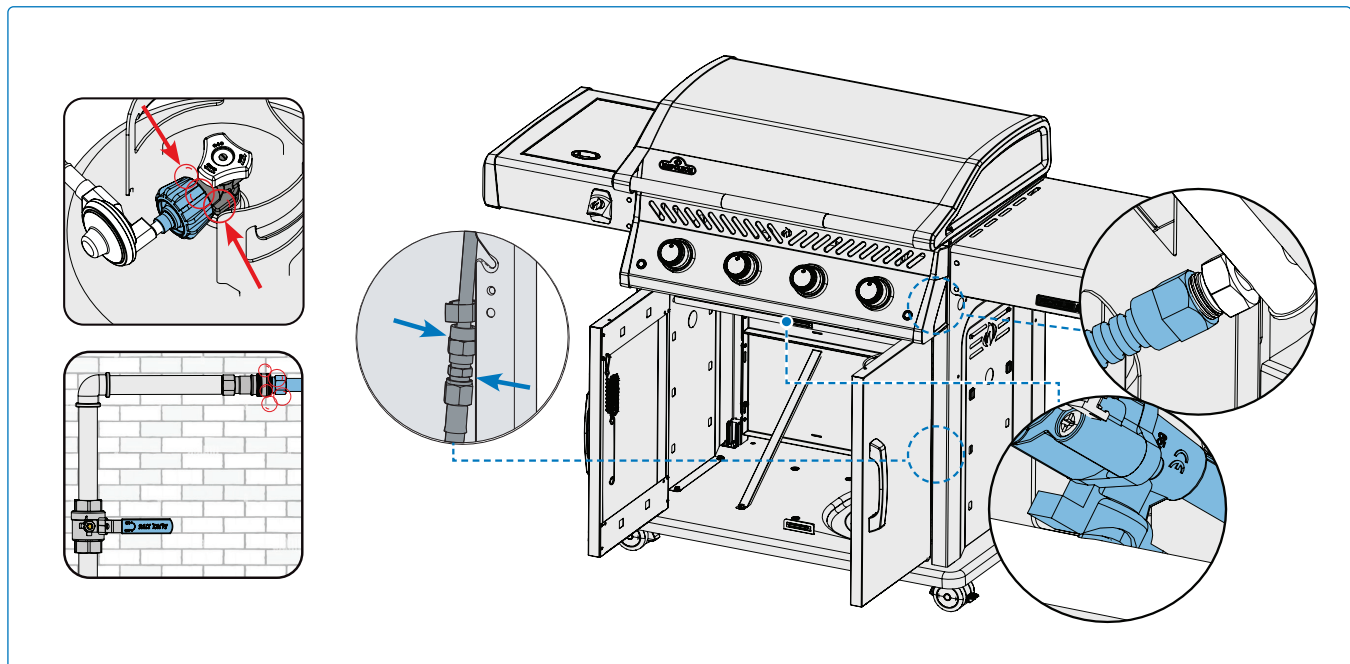
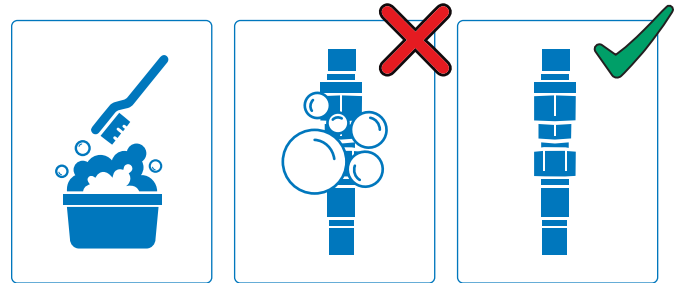
S preskusom tesnosti potrdite, da po priključitvi cevi na dovod plina plin ne uhaja. Ob vsakem ponovnem polnjenju in namestitvi rezervoarja se prepričajte, da ni puščanja v priključku, kjer se regulator priključi na rezervoar. Preskus tesnosti te rešetke opravite pred uporabo, vsako leto in ob zamenjavi katere koli plinske komponente.

### Koraki preskusa tesnosti

1. Med izvajanjem preskusa ne kadite.
2. Odstranite vse vire vžiga.
3. Obrnite vse upravljalne elemente gorilnikov v položaj za izklop.
4. Vklopite ventil za dovod plina.
5. Vse spoje in priključke regulatorja, cevi, razdelilnikov in ventilov namažite s tekočim milom in vodo v raztopini pol na pol.
6. Mehurčki kažejo na uhajanje plina.

### Če odkrijete puščanje

1. Zategnite vse zrahljane spoje.
2. Če puščanja ni mogoče zaustaviti, takoj zaprite dovod plina in odklopite rešetko.
3. Rešetko naj pregleda pooblaščen monter ali prodajalec.
4. Ne uporabljajte rešetke, dokler puščanje ni odpravljeno.



### **NEVARNOST!**

- Za preverjanje uhajanja plina nikoli ne uporabljajte odprtega plamena. Iskre ali plameni lahko povzročijo požar, eksplozijo,

materialno škodo, hude telesne poškodbe ali smrt.

- Uporabljajte samo regulator tlaka in sklop cevi, ki je priložen

rešetki, ali sklop, ki je skladen z lokalnimi predpisi.

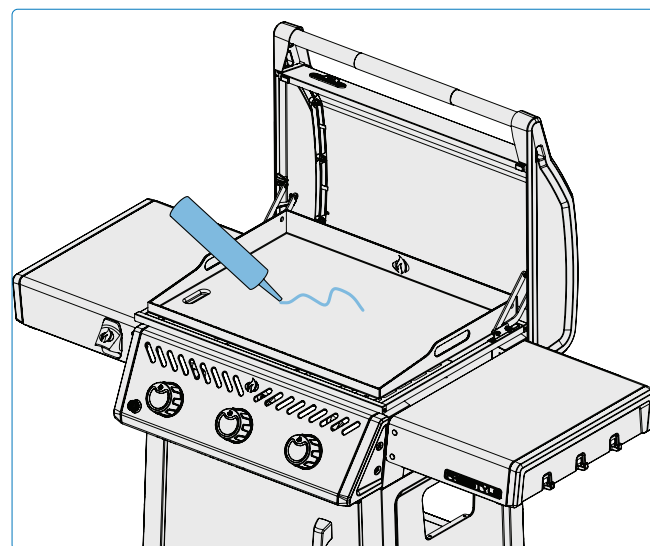
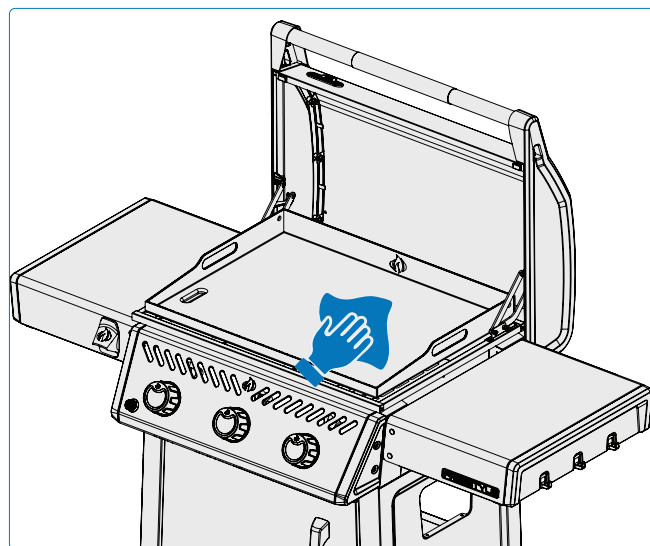
# Delovanje

## Kako prvič začitni rešetko iz nerjavečega jekla

### Pred prvo uporabo

Za zagotavljanje najboljših rezultatov kuhanja in podaljšanje življenjske dobe vaše rešetke je pomembno pravilno začinjanje.

1. Raster operite s toplo, milnico, da odstranite morebitne tovarniške ostanke. Popolnoma jo sperite in posušite.
2. Izberite olje z visoko točko dimljenja, kot je avokadovo olje. Varčno nanesite toliko olja, da rahlo prekrijete površino rešetke.
3. Z nameščeno ploščo rešetke sledite poglavju "Prižiganje aparata".
4. Ponev segrevajte na srednji temperaturi, dokler se olje ne zakuri in površina ne potemni, kar pomeni, da se olje povezuje z nerjavečim jeklom. Počakajte, da se dim naravno razprši (10-15 minut), nato izklopite vse gorilnike in pustite, da se rešetka popolnoma ohladi.
5. Ko se rešetka ohladi, s papirnato brisačo obrišite odvečno olje ali ostanke. Poskrbite, da ostane le tanka, enakomerna plast, da preprečite lepljivost.
6. Postopek mazanja z oljem in odstranjevanja olja ponovite **2-4-krat**, da ustvarite trajno zaščitno prevleko, ki se ne prijema. Z vsakim slojem se ta začimba okrepi, kar olajša nadaljnje kuhanje in čiščenje.



### VEČ INFORMACIJ

Skenirajte kodo QR in si oglejte video vodnik, ki po korakih prikazuje, kako začitni svojo rešetko.



### ALI STE VEDELI?

Pred skladiščenjem nanesite zelo lahek sloj olja, da ohranite zaščito in preprečite razbarvanje.



### ŽELIMO POMAGATI

Napoleon je tukaj za zagotovitev, da je vaše izkušnje s kuhanjem so nepozabne. Kontaktirajte nas, če potrebujete dodatno pomoč.

## Prižiganje naprave

### Ali je to prvič? Izvedite izgorevanje

Pri odprtem pokrovu 30 minut poganjajte gorilnike na visoki stopnji. Normalno je, da naprava ob prvem prižigu oddaja vonj. Ta vonj je posledica "izgorevanja" notranjih barv in maziv, uporabljenih v proizvodnem procesu, in se ne bo več pojavil.

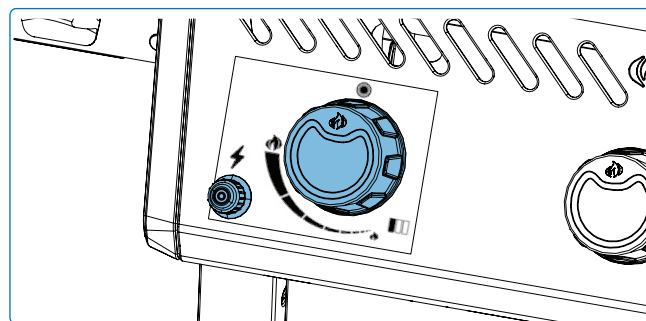
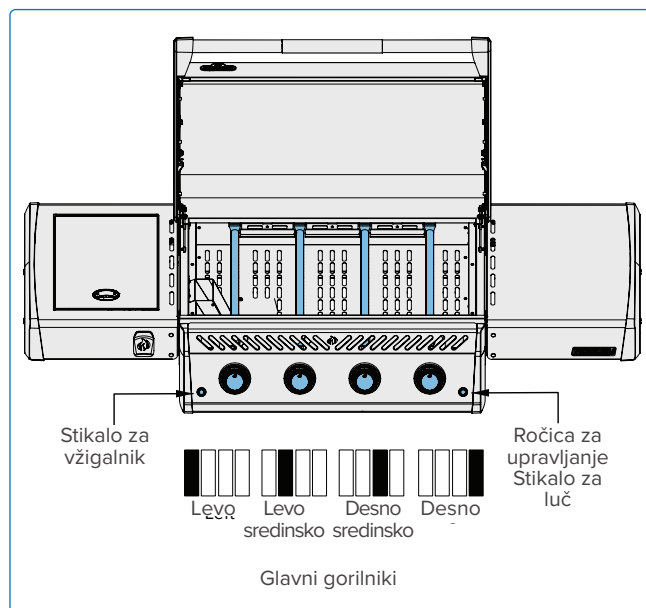
### Prižig gorilnika

1. Odprite pokrov aparata.
2. Potisnite in obrnite zeleni krmilni gumb v visok položaj. Pritisnite in držite gumb elektronskega vžigalnika, dokler se gorilnik ne prižge, ali pa ga prižgite z vžigalico. **(Slika 6).**
3. Obrnite krmilni gumb v smeri urinega kazalca v položaj OFF in počakajte 5 minut, da se plin razprši. **(Slika 6).**
4. Ponovite korak 2 ali prižgite z vžigalico.

### Prižiganje z vžigalico

1. Prižgite vžigalico v priloženo palico za prižiganje.
2. Prižgano vžigalico vstavite na stran pod ploščo rešetke.
3. Med obračanjem gumba ustreznega gorilnika na visoko. **(Slika 7).**

**OPOMBA:** V primeru izpada električne energije lahko aparat prižgite z vžigalico.



Slika 6

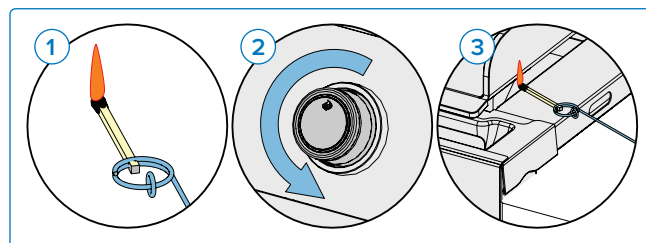


Fig. 7

## ! OPOZORILO!

- Pred počasnim vklopom ventila za dovod plina se prepričajte, da so vsi upravljalni elementi gorilnikov v položaju OFF.
- Natančno upoštevajte navodila za osvetlitev.

- Prepričajte se, da je pokrov rešetke med vžiganjem ODPRT.
- Žara ne nastavljajte, ko je vroč ali med delovanjem.
- Redno čistite maščobo iz celotne enote, vključno

s pladnjem za maščobo, da preprečite nabiranje in požare zaradi maščobe.



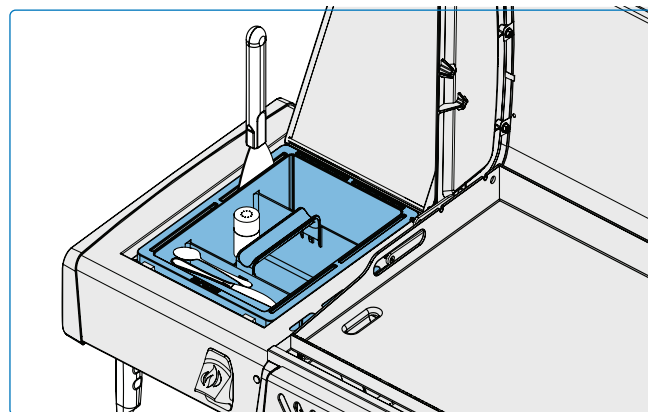
## Nosilec za dodatke

Z vgrajenim držalom za začimbe na stranski polici imejte omake, začimbe in kuhinjske pripomočke med peko na mreži na dosegu roke. **(Slika 8).**

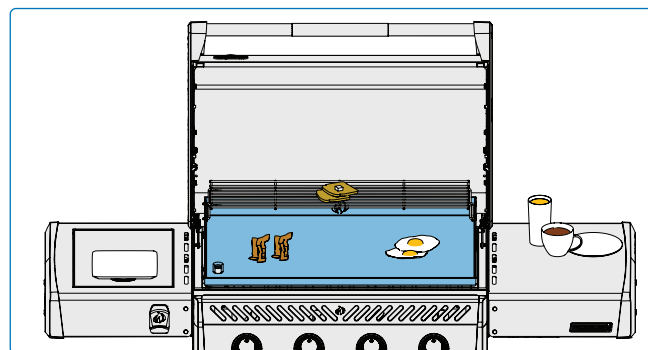
## Navodila za kuhanje

### Uporaba gorilnika

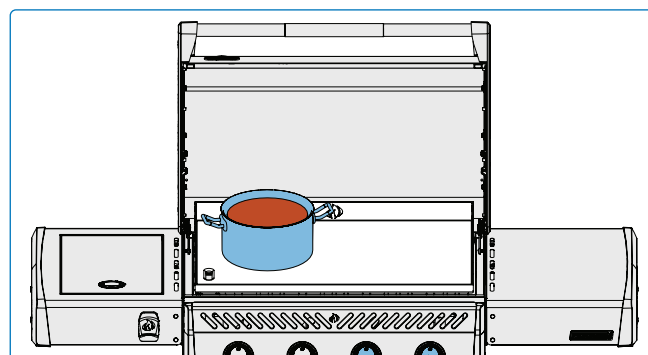
- Oglejte si poglavje "**Kako prvič začiniti vašo rešetko iz nerjavečega jekla**".
- Med segrevanjem in kuhanjem imejte pokrov vedno odprt.
- Različne gorilnike nastavite na različne stopnje ogrevanja, da ustvarite posebna temperaturna območja. Z infrardečim termometrom spremljajte temperaturo površine rešetke, da zagotovite, da je vsako območje na želeni ravni toplote. Neposredno toploto (postavljeno neposredno nad osvetljene gorilnike) uporabljajte za živila, ki jim ustreza hitra priprava, medtem ko lahko posredno toploto (postavljeno ob strani) uporabljate za počasnejše kuhanje ali za ohranjanje toplote živil. **(Slika 8)**
- Če plošča za pečenje ni dovolj vroča, se hrana pogosteje prilepi na rešetko. Temperaturo rešetke lahko določite z brezkontaktnim infrardečim termometrom. Lahko jo tudi poškopite z nekaj kapljicami vode.
  - » Kapljanje in počasno izhlapevanje kaže na nizko temperaturo.
  - » Sipanje in hitro izhlapevanje vode kaže na srednjo temperaturo.
  - » Kapljice, ki lebdijo po površini, kažejo na visoko temperaturo.
- Pred kuhanjem je treba ploščo rešetke namazati z oljem, da se hrana ne prilepi.



Slika 8



Slika 9



Slika 10

- Ploščo za pečenje uporabite za topljenje ali segrevanje omak. Lonca ali ponve postavite na stran na nizko do srednjo temperaturo. **(Slika 10).**



## NEVARNOST!

- Nikoli ne zapirajte pokrova aparata, ko ta deluje ali je vroč. Preden zaprete pokrov, počakajte, da se naprava popolnoma ohladi.
- Hrane ne puščajte brez nadzora.
- Nikoli ne uporabljajte plinske jeklenke, ki je napolnjena več kot 80 %.
- Redno čistite maščobo iz celotne naprave, vključno s pladnjem za maščobo, da se izognete nabiranju in požarom zaradi maščobe.



## KUHARSKI NASVET!

S termometrom preverite notranjo temperaturo mesa in se prepričajte, da je meso popolnoma pečeno.

## Kontrolni seznam za izkušnjo kuhanja

Ta seznam upoštevajte vsakič, ko kuhate

- Preberite navodila za uporabo**  
Prepričajte se, da ste prebrali navodila za uporabo in vsa varnostna navodila.
- Očistite pladenj za maščobo**  
Pred pečenjem na mreži vedno poskrbite, da očistite pladenj za maščobo, da se izognete požarom in vžigom.
- Preverite cev**  
Prepričajte se, da je rešetka izklopljena in ohlajena. Preverite, ali je cev preveč odrgnjena ali porezana. Če je cev poškodovana, jo pred uporabo zamenjajte.
- Segrevanje naprave**  
Napravo segrejte na najnižjo nastavitev in na ploščo rešetke nanesite majhno količino olja za kuhanje.



### POMEMBNO!

- Ne pretiravajte z oljem: Preveč olja lahko povzroči lepljive ali neenakomerne začimbe, ki se odluščijo, namesto da bi se prijele na površino rešetke.

### Območje za pripravo

Prepričajte se, da imate na dosegu roke vse, kar potrebujete pri peki na rešetki, kot so pripomočki, začimbe, omake in posode. Hrane ne puščajte brez nadzora, sicer se lahko zažge.

### Pustite prostor

Na rešetki in med jedmi pustite nekaj prostora, da boste lahko po potrebi premikali hrano.

### Uporabite termometer

S termometrom preverite, ali je hrana temeljito kuhana. Pri vseh vrstah mesa, zlasti pri perutnini, upoštevajte smernice za ustrezno temperaturo.



### OPOMBA:

Po vsaki uporabi je priporočljivo očistiti ploščo rešetke. Glejte poglavje "**Navodila za čiščenje**".



### PREDLOG ZA OLJE IN MAŠČOBO!

- Olje iz grozdnih pešk,
  - Sončnično olje,
  - Laneno olje,
  - Avokadovo olje
  - Olje iz oljne ogrščice.
- Če ni na voljo, izberite olje ali maščobo, ki ima visoko točko dimljenja.
- Ne uporabljajte soljenih maščob, kot sta maslo ali margarina.



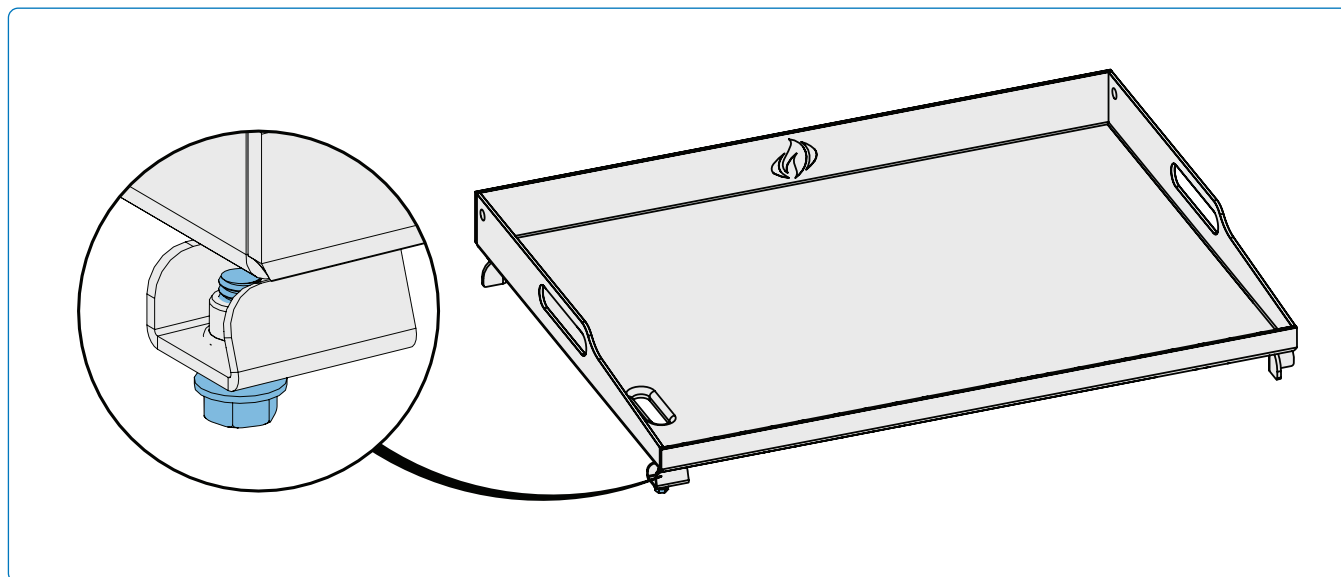
### KUHARSKI NASVET!

Odkrijte navdihujoče recepte in tehnike pečenja na rešetkah v Napoleonovih kuharskih knjigah ali obiščite [www.napoleon.com](http://www.napoleon.com)

## Prilagajanje plošče za žar za odvajanje vode

Pravilno odvajanje maščobe pomaga ohraniti enakomerno zmogljivost kuhanja. Pred prilagajanjem se prepričajte, da je plošča za pečenje na rešetki hladna in brez maščobe.






1. **Poiščite nastavitveni vijak:** Poiščite vijak na sprednjem levem vogalu plošče rešetke. Ta vijak se uporablja za nastavitev nagiba rešetke in nadzor smeri odtekanja maščobe.
2. **Določite želeno raven:** Da bi zagotovili optimalno odtekanje maščobe, mora biti plošča rešetke rahlo nagnjena proti sprednjemu levemu vogalu. To pomaga usmeriti odvečno maščobo v sistem za zbiranje.
3. **Nastavite nivo:** Ko je plošča za rešetke odstranjena iz aparata, s ključem ali gonilnikom obrnite vijak v smeri urinega kazalca, da dvignete levi vogal plošče za rešetke, ali v nasprotni smeri urinega kazalca, da jo spustite. Izvedite manjše prilagoditve. Ko je nastavitev zadovoljiva, ploščo ponovno namestite v aparat.
4. **Preizkusite odvajanje vode:** Za potrditev nastavitve segrejte rešetko in preizkusite odtekanje maščobe. Odvečna maščoba mora počasi in gladko teči proti odtočnemu prostoru, ne da bi se nabirala. Po potrebi ponovite postopek nastavitve.



### OPOZORILO!

- Plošča za rešetke je težka in med odstranjevanjem in nameščanjem zahteva previdno ravnanje, da ne pride do telesnih poškodb ali poškodb aparata. Po potrebi si priskrbite pomoč druge osebe.

## Navodila za kuhanje

Hrana	Nastavitev upravljalnega gumba	Čas kuhanja	Predlogi
 <b>Steak</b> debeline 1 palec (2,54 cm).	HIGH 2 minuti na vsaki strani.	Rare - 4 minute	Zahtevajte marmorirano maščobo v kosu.
	HIGH na SREDNJE Visok ogenj 2 minuti na vsaki strani, nato preklopite na srednji ogenj.	Srednja - 6 minut	Maščoba je naravni mehčalec in ohranja meso sočno.
		Dobro pečeno - 8 minut	
 <b>Hamburger</b> debeline ½ palca (1,27 cm)	HIGH 2 minuti na vsaki strani.	Rare - 4 minute	Za enak čas kuhanja naj bodo vsi kruhki enako debeli.
	VISOKA VREDNOST 2 ½ minute na vsaki strani.	Srednja - 5 minut	Pločevinke, debele 1 palec ali več, je treba kuhati na posrednem ognju.
	VISOKA 3 minute na vsaki strani.	Dobro pripravljeno - 6 minut	
 <b>Svinjske kotlete</b>	MEDIUM	6 minut na vsaki strani	Izberite debele kose, da bo meso bolj mehko. Odstranite odvečno maščobo.
 <b>Jagnječji kotleti</b>	VISOKO na SREDNJE 5 minut na visoki višini, nato na srednji, dokler ne končate.	15 minut na vsaki strani	Izberite debele kose, da bo meso bolj mehko. Odstranite odvečno maščobo.
 <b>Hot dogi</b>	SREDNJE do NIZKO	4 - 6 minut	Izberite večje parklje in jih pred kuhanjem vzdolžno prerežite.

To so splošne smernice. Za podrobnejše informacije glejte priporočila zdravstvenih organov.



### KUHARSKI NASVET!

Izberite prave vrste živil za kuhanje. Vaša rešetka se odlikuje po vročem in hitrem kuhanju živil. Čeprav lahko na rešetki na nizki temperaturi pripravite velike kose mesa, bo Napoleonova plinska rešetka ali rešetka na oglje dala boljše rezultate.



### KUHARSKI NASVET!

Če na ploščo za peko na rešetki nanesete tanek sloj olja, boste preprečili, da bi se občutljiva živila, kot so jajca ali ribe, prijela na površino za peko.

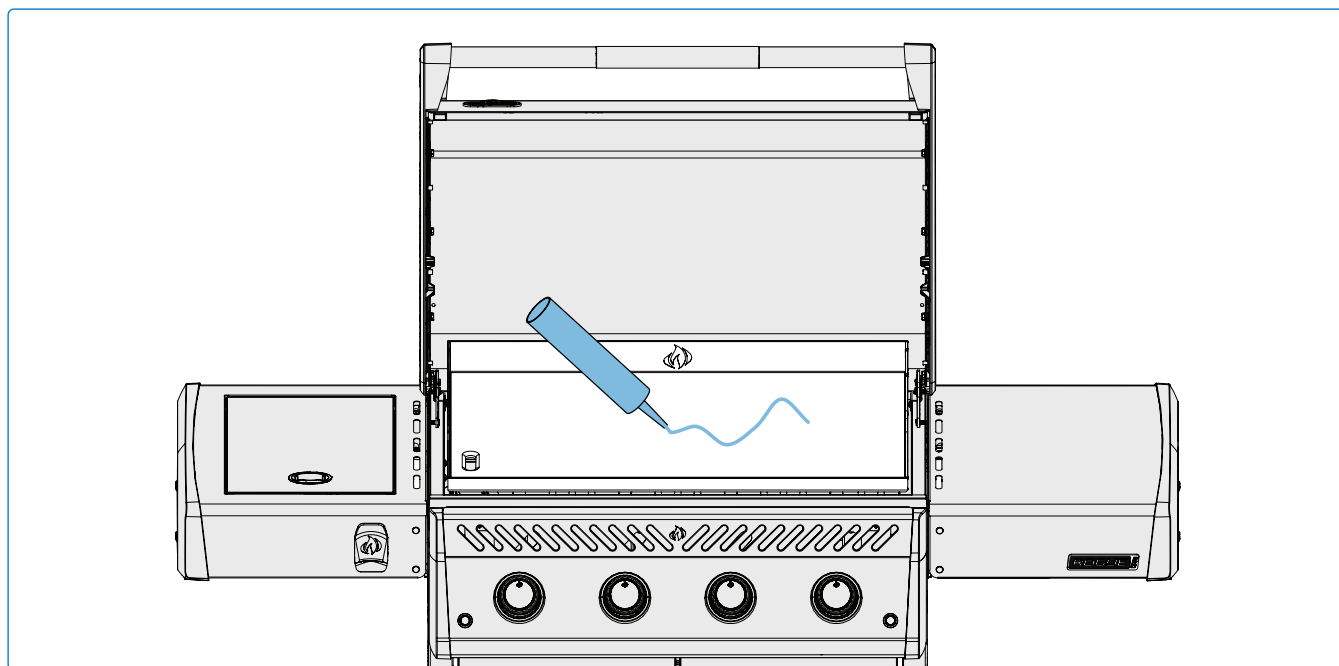
# Navodila za čiščenje

## Prva uporaba

1. Ploščo rešetke ročno operite z vodo in blagim milom za posodo, da odstranite morebitne ostanke iz proizvodnega procesa.
2. Mreže temeljito sperite z vročo vodo in jih popolnoma osušite z mehko krpo.

## Mrežna plošča

- Rešetko očistite po vsaki uporabi, ko je še topla.
- Izogibajte se uporabi mila, saj lahko odstrani plast začimb.
- Ostanke hrane odstranite tako, da jih z lopatico ali strgalom za rešetke strgate v žleb za maščobo.
- Za večje ostanke uporabite čistilno 0 blazinico s toplo vodo ali čistilo za rešetke, ki je varno za živila.
- Trdovratne usedline sprostite tako, da pred strganjem naneseš majhno količino vode.
- Da preprečite poškodbe površine, jo vedno obrišite v smeri zrn.
- Ko se posuši, naneseš tanek, enakomeren sloj rastlinskega olja z visoko točko dimljenja, da ohranite začinjenost.
- Razbarvanje zaradi visokih temperatur kuhanja je normalno in ne vpliva na delovanje.



### NEVARNOST!

- Pri čiščenju rešetke vedno nosite zaščitne rokavice in zaščitna očala.
- Nakopičena maščoba predstavlja nevarnost požara.



### ALI STE VEDELI?

Priporočljivo je, da po vsaki uporabi očistite ploščo rešetke, da se maščoba ali delci hrane ne bi strdili na kuhlani površini.

## Pladenj za odkapavanje

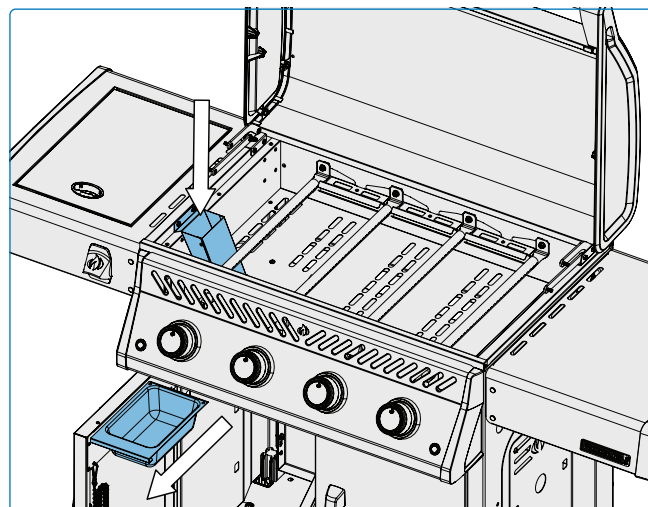
Po vsaki uporabi očistite pladenj za kapljanje.

1. Ko se aparat popolnoma ohladi, previdno odstranite pladenj za odkapavanje naravnost z vozička aparata, ne da bi ga nagnili. **(Slika 11).**
2. Pladenj očistite z vročo milnico. Če uporabljate kemikalije, skrbno upoštevajte navodila proizvajalca, da ne poškodujete pladnja.
3. Pladenj za kapljanje popolnoma vstavite nazaj v aparat.



### OPOMBA:

Zaradi nagibanja pladnja za kapljanje lahko v notranjost aparata pride olje ali nečistoče.

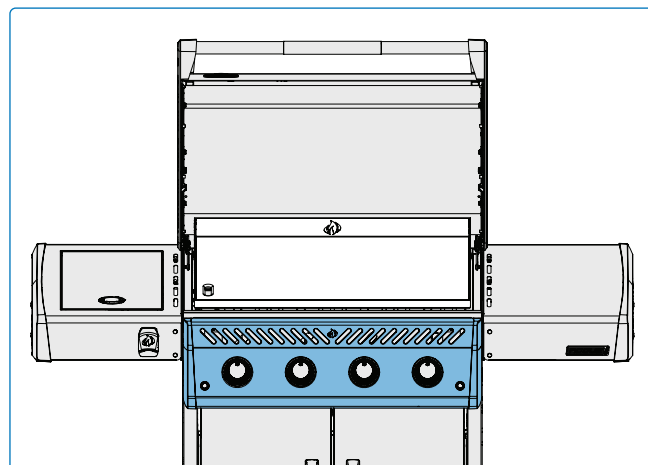


Slika 11

## Žleb za maščobo

Žleb za maščobo očistite vsakih 6-8 uporab.

1. Ko se aparat popolnoma ohladi, odstranite ploščo za rešetke, da dostopate do žleba za maščobo (kovinski kanal) pod njim.
2. Odstranite dva pritrdilna elementa, da odstranite žleb.
3. S strgalom ali najlonsko krtačo za žar odstranite maščobo in ostanke iz notranjosti žleba. Ostanke obrišite s krpo ali jih očistite s toplo milnico.
4. Ponovno namestite žleb.



Slika 12

## Nadzorna plošča

Po potrebi čistite samo s toplo milnico. Besedilo je natisnjeno neposredno na nadzorni plošči in se bo postopoma odrgnilo, če boste uporabljali abrazivna čistila ali čistila za nerjavno jeklo. S pravilnim čiščenjem nadzorne plošče boste zagotovili, da bo besedilo ostalo kontrastno in čitljivo. **(Slika 12).**



### OPOZORILO!

- Pred čiščenjem se prepričajte, da so vsi gorilniki izklopljeni in da je rešetka hladna.
- Plošč rešetke ali drugih delov rešetke ne postavljajte v samočistilno pečico, da bi jih očistili.
- Za čiščenje katerega koli dela naprave ne uporabljajte čistil za pečice.
- Napravo čistite na mestu, kjer čistilna raztopina ne bo poškodovala krovov, trate ali terase.
- Omako za žar in sol lahko povzročita korozijo, zato se bodo sestavni deli rešetke hitro kvarili, če jih ne boste redno čistili.

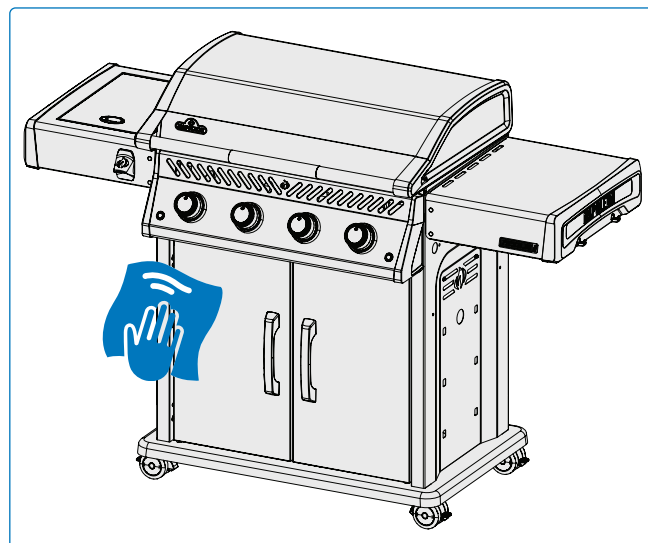
## Zunanja površina aparata

- Uporabljajte samo neabrazivna čistila. Abrazivna čistila ali jeklena volna bodo opraskala površino.
- Vedno brisajte v smeri zrnca.
- S sestavnimi deli iz porcelanskega emajla ravnajte previdno. Pečen emajliran zaključek je podoben steklu in se ob udarcu odlomi.
- Deli iz nerjavečega jekla se pri segrevanju sčasoma razbarvajo in postanejo zlate ali rjave barve. To je normalno in ne vpliva na delovanje aparata.



### OPOMBA:

Ne uporabljajte abrazivnih čistil ali jeklene volne na pobarvanih, porcelanskih ali nerjavnih delih aparata, ker bodo opraskali površino. **(Slika 13).**



Slika 13

## Zaslon proti mrčesu in odprtine gorilnika

Pajke in žuželke privlačijo majhni zaprti prostori. Napoleon je gorilnik opremil z mrežo proti mrčesu na zračni zaslonki. To zmanjšuje verjetnost, da si žuželke v notranjosti gorilnika zgradijo gnezda, vendar težave ne odpravi.

Gnezdo ali mreža lahko povzroči, da plamen gorilnika zažge mehko rumeno ali oranžno barvo in povzroči požar ali povratni plamen na zračni zaslonki pod nadzorno ploščo.

1. Ploščo za rešetko odstranite tako, da jo dvignete naravnost navzgor in snamete.
2. Preverite, ali so vrata gorilnika zamašena: vrata gorilnika se lahko sčasoma zaprejo zaradi ostankov kuhanja in korozije.
3. Za čiščenje vrat gorilnika uporabite odprto sponko za papir ali priloženi nastavek za vzdrževanje vrat.
4. Zamašene odprtine izvrtajte s priloženim svedrom v majhnem akumulatorskem vrtalniku: to lahko storite, ko je gorilnik pritrjen na aparat.
5. Pri vrtanju odprtin ne upogibajte svedra, ker se bo zlomil.
6. Ta vrtalnik je namenjen za vrata gorilnika, NE pa za medeninaste odprtine, ki uravnavajo pretok plina v gorilnik.
7. Odprtin ne povečujte.
8. Prepričajte se, da je mreža proti mrčesu čista, tesna in brez žmolgov ali drugih nečistoč.



### OPOMBA:

V primeru zamašitve venturijeve cevi gorilnika za odstranitev ovire uporabite vzdrževalec venturijeve cevi ali krtačo za steklenice.



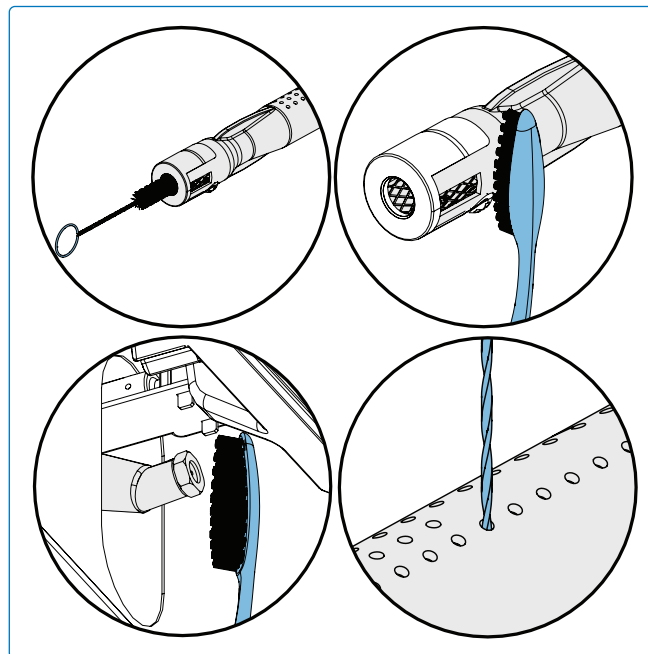
### NEVARNOST!

- Zelo pomembno je, da pri ponovni namestitvi gorilnika po čiščenju in pred prižiganjem vaše ponve z mrežo vstopi v cev gorilnika, sicer lahko pride do požara ali eksplozije.
- Pred servisiranjem izklopite plin na viru in izklopite napravo.
- Ne uporabljajte abrazivnih čistil ali jeklene volne na pobarvanih, porcelanskih ali nerjavnih delih vaše rešetke, ker bi to opraskalo površino.
- Izogibajte se nezaščitenemu stiku z vročimi površinami.



### VARNOST NA PRVEM MESTU!

Pri servisiranju naprave vedno nosite zaščitne rokavice in zaščitna očala.



# Navodila za vzdrževanje

## PRIPOROČILA

To rešetko mora vsako leto temeljito pregledati in servisirati usposobljena servisna oseba.

- Ne ovirajte pretoka prezračevanja in zraka za zgorevanje.
- Na prezračevalnih odprtinah ohišja valja, ki se nahajajo na strani vozička ali ohišja, ter na sprednji in zadnji strani spodnje police naj ne bo smeti.

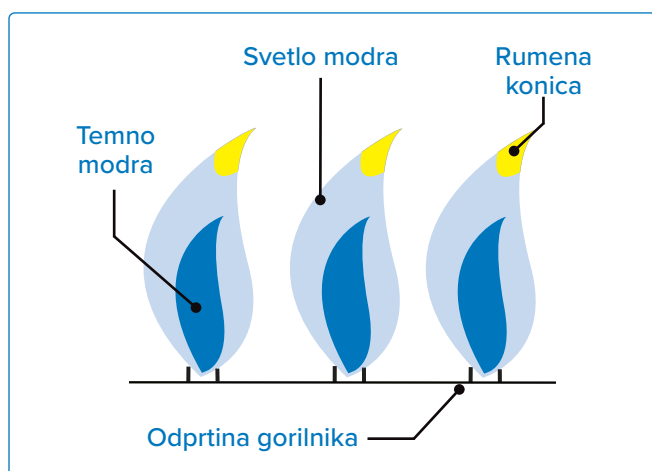
## Prilagoditev zgorevanja v zraku



### POMEMBNO!

- To mora opraviti usposobljen monter plinskih naprav.

- Zračna zapora je tovarniško nastavljena in je v normalnih razmerah ne bi smeli prilagajati. Prilagoditve bodo morda potrebne v izrednih razmerah na terenu.
- Pri pravilni nastavitvi bodo plameni zračne zapornice temno modri, s svetlo modro in občasno rumeno barvo.
- Zaradi premajhnega pretoka zraka v gorilnik bodo nastale saje in leni rumeni plameni.
- Prevelik pretok zraka v gorilnik bo povzročil neenakomerno dvigovanje plamenov in težave pri vžigu.



## Nastavitev zračne lopute

1. Odstranite ploščo rešetke. Pokrov pustite odprt.
2. Morda boste morali odpreti vrata omarice ali odstraniti zgornji predal (če je opremljen), da boste lahko dostopali do vijaka za zračno zaporo, ki se nahaja na ustju gorilnika.
3. Odvijte blokirni vijak za zračno zaporo in po potrebi odprite ali zaprite zračno zaporo. **(Preglednica 1).**
4. Gorilnike prižgite na visoki stopnji.
5. Vizualno preglejte plamene gorilnika.
6. Izklopite gorilnike, zategnite zaporne vijake in ponovno namestite dele, ko so zaslonke pravilno nastavljene.
7. Prepričajte se, da so nameščene mreže proti mrčesu.

### Nastavitve zračne lopute

RP30FTPK-PHM	Glavni cevni gorilnik
13B/P(30)	1 -20,5 mm X 3/8" (10 mm)
13+(28-30/37)	1 -20,5 mm X 3/8" (10 mm)
13B/P(37)	1 -20,5 mm X 3/8" (10 mm)
13B/P(50)	1 -20,5 mm X 3/16" (5 mm)

Tabela 1



### ŽELIMO POMAGATI!

Za priporočene nadomestne dele se obrnite na oddelek za rešitve za stranke  
Napoleon  
+31 (0) 88 588 66 55

## Nerjavnost v ostrih okoljih

Nerjaveče jeklo oksidira ali se obarva v prisotnosti kloridov in sulfidov, zlasti na obalnih območjih, toplih in zelo vlažnih območjih ter v bližini bazenov in vročih kadi. Ti madeži so videti kot rja, vendar jih je mogoče preprosto odstraniti ali preprečiti. Nerjaveče in kromirane površine umivajte vsake 3 do 4 tedne. Čistite s toplo milnico.

## Vzdrževanje gorilnika

- Ekstremna vročina in korozivno okolje lahko povzročita površinsko korozijo, čeprav je gorilnik izdelan iz močno stenskega nerjavečega jekla 304.

## Izogibajte se poškodbam vročih površin rešetk

- Nikoli ne zalivajte vroče plošče rešetke s hladno vodo. To lahko povzroči deformacijo ali poškodbe.
- Nikoli ne udarjajte ali trkajte s kovinskim orodjem ali kuhinjsko posodo po površini rešetke.

## Prostor za prezračevanje vročega zraka

- Da gorilniki pravilno delujejo, mora imeti vroč zrak možnost izhoda iz naprave.
- Če vročemu zraku ni omogočen izhod, lahko gorilnikom primanjkuje kisika, zaradi česar se gorilniki lahko zažgejo.



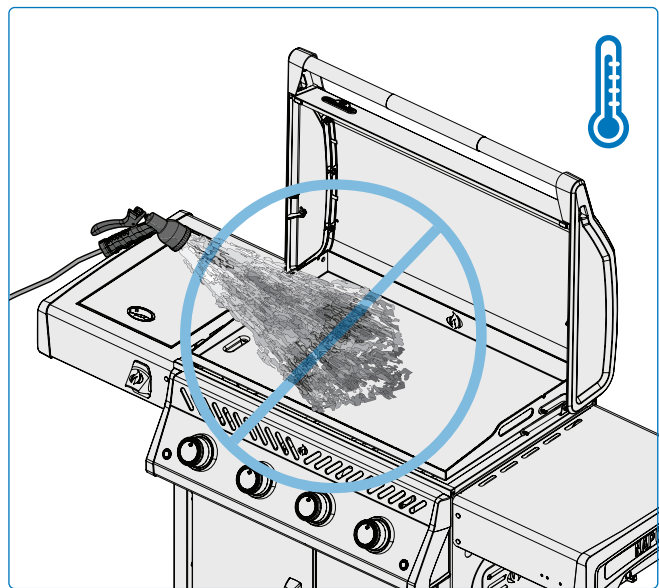
### POMEMBNO!

- Poškodbe, ki nastanejo zaradi neupoštevanja teh navodil, NISO zajete v garanciji za vašo rešetko.

## Obnavljanje vašega žara

Za obnovo močno umazane ali zmerno zarjavele rešetke uporabite te tehnike.

- Vse gorilnike vključite na visoko nastavitev in pustite, da se rešetka segreva 10-15 minut.
- Pustite, da se popolnoma ohladi.
- S strgalom sprostite vse ostanke in jih usmerite v žleb za zbiranje maščobe. Na trdovratnih mestih poskusite strgati pod različnimi koti.
- Nanesite olje in ga s krožnimi gibi zdrgnite z opeko za žar, da zgladite površino.
- Obrišite, nato pa začinite z nanosom tankega sloja olja in segrevanjem, dokler se ne zažge.
- Ta postopek ponovite še dvakrat.



### NEVARNOST!

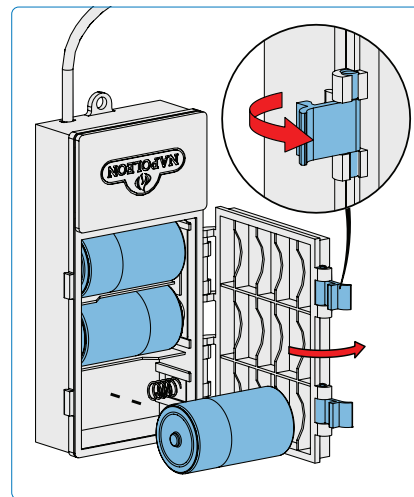
- Pred servisiranjem izklopite plin na viru in izklopite napravo.
- Vzdrževanje lahko opravljate le, ko je rešetka hladna, da se izognete možnosti opeklin.
- Preskus tesnosti je treba opraviti vsako leto in ob zamenjavi katerega koli sestavnega dela plinskega sistema ali ob vonju po plinu.

## Odpravljanje težav

### Težave z osvetlitvijo

- Gorilniki se ne prižgejo z vžigalnikom, vendar se prižgejo z vžigalico.
- Gorilniki se ne prižigajo navzkrižno.

Možni vzroki	Rešitev
Umazani ali korodirani nosilci križne luči.	Po potrebi jih očistite ali zamenjajte.
Dvigovanje plamena na gorilniku.	Zaprte zračno zaporo v skladu s poglavjem " <b>Navodila za vzdrževanje</b> " <b>Nastavitev zgorovalnega zraka v</b> tem priročniku za lastnika. <b>POMEMBNO!</b> To mora opraviti usposobljen monter plinskih naprav.
Ohlapna žica elektrode ali žice stikalnih sponk.	Preverite, ali je elektrodna žica trdno potisnjena na sponko na zadnji strani vžigalnika. Preverite, ali so vodilne žice od modula do stikala za vžig (če je opremljeno) trdno potisnjene na ustrezne sponke.
Iztrošena baterija ali nepravilno nameščena baterija.	Zamenjajte baterije z 1,5V D-celicami premium za težke obremenitve. Potrebne so 3 baterije. <b>(Slika 14).</b>



Slika 14

### **!** OPOZORILO!

- Skrbite, da je rešetka odmaknjena od gorljivih materialov, bencina ter drugih vnetljivih hlapov in tekočin.
- Delcev hrane in maščobe ne smete puščati na plošči rešetke, ker privabljajo glodavce, ki so nehygienski in lahko prežvečijo žice ter povzročijo trajne poškodbe električnih komponent.



### REGISTRIRAJTE SVOJO REŠETKO!

Navodila za nadomestne dele najdete na spletni strani **napoleon.com** ali v priročniku za montažo.



### ŽELIMO POMAGATI!

Napoleon je tu, da vam zagotovi nepozabno izkušnjo pri peki na rešetki. Če potrebujete dodatno pomoč, se obrnite na nas.

### Hrup in neenakomerna toplota

- Šumenje regulatorja.
- Neenakomerna toplota.

Možni vzroki	Rešitev
Običajen šumenje v vročih dneh.	To ni napaka. Povzročajo ga notranje vibracije regulatorja in ne vpliva na delovanje ali varnost rešetke. Regulatorjev, ki šumijo, NE ZAMENJUJEMO.
Ventil jeklenke je bil odprt prehitro.	Ventil jeklenke odpirajte počasi.
Nepravilno segrevanje.	Napravo segrevajte 10 do 15 minut z močno vklopljenimi gorilniki.
Prekomerno nabiranje maščob in pepela na posodi za odkapavanje.	Redno čistite posodo za odkapavanje. Posode ne obložite z aluminijasto folijo. Glejte poglavje " <b>Navodila za čiščenje</b> ".

### Lupljenje barve

- Zdi se, da se barva lušči.

Možni vzroki	Rešitev
Nabiranje maščob na notranjih površinah.	To ni napaka. Površina na pokrovu in nape je iz porcelana ali nerjavečega jekla in se ne lušči. Lupljenje je posledica strjene maščobe, ki se posuši v drobce, podobne barvi, ki se lušči. Redno čiščenje bo to preprečilo. Glejte poglavje " <b>Navodila za čiščenje</b> ".

### Vrhunski

- Plošča rešetke je na sredini neenakomerna.

Možni vzroki	Rešitev
Toplotno raztezanje.	Normalno je, da se plošča iz nerjavnega jekla na sredini rahlo nagublje (postane rahlo neenakomerna). To je posledica naravnega krčenja in raztezanja kovine in je pričakovano v procesu toplotnega raztezanja, ki poteka pod ploščo rešetke.

## Pretok plina

- Nizka toplota ali nizek plamen, ko je ventil obrnjen na visoko.
- Gorilniki gorijo z rumenim plamenom, ki ga spremlja vonj po plinu.
- Plameni se dvigajo stran od gorilnika, kar spremlja vonj po plinu in morebitne težave pri prižiganju.
- Zmogljivost gorilnika je na VELIKO, vendar je nastavitev NIZKA. Hrumenje in plapolanje modrega plamena na površini gorilnika.

Možni vzroki	Rešitev
Propan - nepravilen postopek prižiganja.	Prepričajte se, da je postopek prižiganja natančno izveden. Vsi plinski ventili morajo biti v položaju OFF, ko je ventil rezervoarja vklopljen. Rezervoar vklopite počasi, da se tlak izenači. Glejte poglavje <b>Delovanje - "Navodila za prižiganje"</b> .
Napaka pri varjenju v ohišju gorilnika.	Počakajte, da se gorilnik ohladi, in zelo natančno pregledajte, ali so na njem razpoke. Če odkrijete razpoke, se obrnite na pooblaščenega prodajalca Napoleon, da naroči nadomestni sklop gorilnika.
Morebitna pajčevina ali druge nečistoče.	Temeljito očistite gnezdo ali pajčevino iz odprtine gorilnika, tako da jo odstranite in upoštevate navodila v tem priročniku. Glejte <b>"Navodila za čiščenje"</b> razdelek.
Nepravilna nastavitev zračne zapore.	V skladu s tem priročnikom nekoliko odprite ali zaprite zračno zaporo. Glejte poglavje <b>"Navodila za vzdrževanje"</b> . <b>POMEMBNO!</b> To mora opraviti usposobljen monter plinskih naprav.
Pomanjkanje plina.	Preverite raven plina v jeklenki s propanom.
Napajalna cev je stisnjena.	Po potrebi prestavite dovodno cev.
Regulator propana je v stanju nizkega pretoka.	Izklopite gorilnike in zaprite ventil rezervoarja, počakajte 5 minut, preden ventil ponovno popolnoma odprete, počakajte nekaj sekund, da se tlak izenači, preden po navodilih za prižiganje zaženete žar. Prepričajte se, da je postopek vžiga ob vsakem kuhanju skrbno izveden. Vsi plinski ventili morajo biti ob vklopu ventila rezervoarja izklopljeni. Ventil rezervoarja vedno odpirajte počasi.

# GARANCIJA ZA IZDELKE NAPOLEON



## ZA LE, LEX (VOZIČEK ZA ŽAR IN GLAVE), ROGUE® IN PRO 605 CSS 15-letna omejena garancija za plinske žare Napoleon

NAPOLEON jamči, da bodo sestavni deli vašega novega izdelka NAPOLEON brez napak v materialu in izdelavi od datuma nakupa za obdobje:

Aluminijasti ulitki / osnova iz nerjavečega jekla .....	15 let
Pokrov iz nerjavečega jekla .....	15 let
Pokrov z imeni iz porcelana .....	15 let
Rešetke za kuhanje iz nerjavečega jekla .....	15 let
Cevni gorilnik iz nerjavnega jekla .....	10 let <b>plus 15</b>
Vložki za zaščito pred plamenom iz nerjavečega jekla .....	5 let <b>plus 15</b>
Mrežice za kuhanje iz litega železa z imenom iz porcelana .....	5 let <b>plus 15</b>
Keramični infrardeči gorilnik (brez mrežice).....	5 let <b>plus 15</b>
Vsi drugi deli .....	2 let

**Plus 1d:** se nanaša na podaljšano garancijsko obdobje, v katerem kupcu dobavljamo rezervne dele po 50 % trenutne maloprodajne cene za celotno življenjsko dobo\* žara.

**Plus 15:** se nanaša na podaljšano garancijsko obdobje, v katerem kupcu dobavljamo nadomestne dele po 50 % trenutne maloprodajne cene za dodatnih 15 let.

**Plus 10:** se nanaša na podaljšano garancijsko obdobje, v katerem kupcu dobavljamo nadomestne dele po 50 % trenutne maloprodajne cene za dodatnih 10 let.

**\*Doživljenjska doba:** nanaša se na garancijsko obdobje 30 let.

**Ta garancija velja v:** Evropski uniji, Švici, Andori, San Marinu, Norveški, Islandiji in Lihtenštajnu.

**Ta garancija ne vpliva na zakonske pravice kupca v primeru napak v skladu z WKRL - (EU) 2019/711, jih ne omejuje ali spreminja. Uveljavljanje zakonskih upravičenj mora potekati brezplačno.**

### GARANCIJSKI POGOJI IN OMEJITVE

NAPOLEON jamči, da so njegovi izdelki brez napak, izključno prvotnemu kupcu in le, če je bil nakup opravljen pri uradnem prodajalcu NAPOLEON. Veljajo naslednji pogoji in omejitve:

Ta proizvajalčeva garancija ni prenosljiva in je ni mogoče podaljšati pod nobenim pogojem ali s strani katerega koli našega predstavnika. Plinski žar mora namestiti pooblaščen serviser ali izvajalec z licenco.

Namestitev mora potekati v skladu s priloženimi navodili za namestitev ter vsemi lokalnimi in nacionalnimi gradbenimi in požarnimi predpisi.

Ta omejena garancija ne krije škode, ki je nastala zaradi nepravilnega delovanja, pomanjkljivega vzdrževanja, požara maščob, izpostavljenosti okolju, nesreč, spreminjanja, zlorabe ali zanemarjanja. Vgradnja nadomestnih delov drugih proizvajalcev razveljavlja to garancijo. Ta garancija ne krije spremembe barve plastičnih elementov zaradi uporabe kemičnih čistilnih

sredstev ali izpostavljenosti sončni svetlobi. Ta garancija prav tako ne velja za naslednje elemente: praske, vdolbine, napake v barvi, premazi, korozija ali sprememba barve zaradi izpostavljenosti vročini ali abrazivnim in kemičnim čistilom ter odlomki na delih, prevlečenih s porcelanom, in vseh sestavnih delih, uporabljenih pri vgradnji plinskega žara. Če se del v garancijskem obdobju poslabša do te mere, da postane neuporaben (zaradi rjavenja ali pregorevanja), bo kupec dobil nadomestni del.

Po prvem letu ima družba NAPOLEON v okviru te garancije pravico, da se po lastni presoji odpove vsem garancijskim obveznostim in prvotnemu kupcu povrne znesek v višini veleprodajne cene ustreznih okvarjenih garancijskih delov.

NAPOLEON ne prevzema odgovornosti za kakršno koli namestitvev, delovne ure ali druge stroške ali izdatke, povezane s ponovno namestitvijo garancijskega dela. Tovrstnih stroškov ta garancija ne krije.

Ne glede na morebitne predpise v okviru te garancije je odgovornost družbe NAPOLEON v okviru te garancije opredeljena z zgoraj navedenim in v nobenem primeru ne krije naključne, posledične ali posredne škode.

Ta garancija opredeljuje dolžnosti in odgovornost družbe NAPOLEON v zvezi s plinskim žarom NAPOLEON. NAPOLEON ne prevzema nobene druge odgovornosti v zvezi s prodajo tega izdelka, niti ne pooblašča nobene tretje osebe, da bi v njegovem imenu prevzela kakršno koli drugo odgovornost.

NAPOLEON ne prevzema nobene odgovornosti za: pregrevanje, ugašanje plamena zaradi okoljskih dejavnikov, kot je močan veter ali neustrezno prezračevanje.

NAPOLEON ne prevzema odgovornosti za morebitne poškodbe plinskega žara zaradi vremenskih vplivov, toče, grobega ravnanja, agresivnih kemikalij ali čistil. Garancijskim zahtevkom je treba priložiti dokazilo o nakupu ali njegovo kopijo z navedbo serijske številke in številke modela.

NAPOLEON si pridržuje pravico, da izdelek ali katerikoli njegov del pred izpolnitvijo garancijske obveznosti pregleda eden od njegovih predstavnikov.

NAPOLEON ne krije stroškov prevoza, delovnih ur ali izvoznih dajatev.

### DAJALEC GARANCIJE:

NAPOLEON EUROPE | WOLF STEEL EUROPE B.V.  
De Riemsdijk 22 | 4004LC | Tiel | Gelderland Netherlands

+31 (0) 88 588 66 55

eu.info@napoleon.com





# NAPOLEON®

## PRAZNUJEMO VEČ KOT 40 LET DOBAVE IZDELKOV ZA DOMAČE UDOBJE



Izdelki NAPOLEON® so zaščiteni z enim ali več ameriškimi in kanadskimi in/ali tujimi patenti ali patenti v postopku pridobivanja.



**Naslov**  
**Wolf Steel Ltd. /**  
**Napoleon Appliance Corporation**

214 Bayview Drive,  
Barrie, Ontario, L4N 4Y8, Kanada



**Telefon**  
**Evropa**  
+31 (0) 88 588 66 55

**Spletna stran**  
✉ [eu.info@napoleon.com](mailto:eu.info@napoleon.com)  
🌐 [www.napoleon.com](http://www.napoleon.com)



N415-0828CE-SI