



GE APPLIANCES

# Installation Instructions for your new **RAK602\*** Register and Sleeve Assembly

Before you begin - Read these instructions completely and carefully.  
**IMPORTANT – OBSERVE ALL GOVERNING CODES AND ORDINANCES.**  
Note to Installer – Be sure to leave these instructions with the end user.  
Note to end user – Keep these instructions with your Owner’s Manual for future reference.

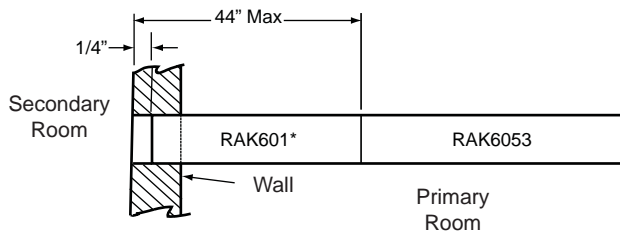
## Tools Needed

- Phillips head screwdriver
- Adjustable wrench
- Knife
- Slotted screwdriver
- Saber saw

## STEP 1

### Preparation

1. The RAK602\* kit will allow the unused section of the RAK601\* to be used as an additional duct extension, provided the length is suitable.



2. Cut a 7¼" (high) by 6 ⅜" (wide) hole in the adjacent wall for the RAK601\* to extend through the wall.

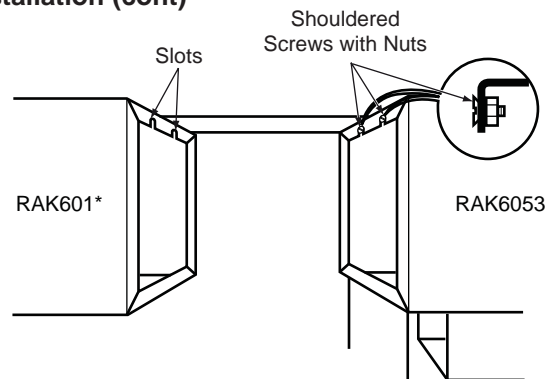
## STEP 2

### Installation

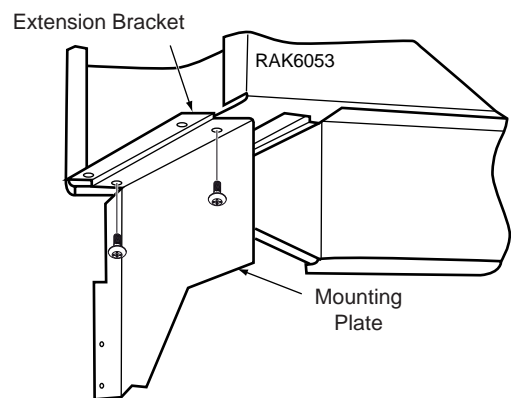
1. Remove end cap from RAK6053 only if it is located on the end in the direction of the extension. If so, remove and install on opposite end.

## STEP 2 (cont)

### Installation (cont)



2. From secondary room, insert RAK601\* duct through the wall opening and "hook" top flange slots over the two flat-head screws on top flange of RAK6053 duct adapter.
3. Scribe duct at outside edge of wall. Remove duct and measure ¼" back from mark. Cut the RAK601\* duct at this point with a sabre saw.



4. Remove the screws securing mounting plate to the RAK6053 duct adapter. Position the extension bracket as shown and return the screws.
5. Reinstall RAK601\* duct onto RAK6053 duct adapter. Secure the bottom of the RAK601\* duct with the screws furnished.

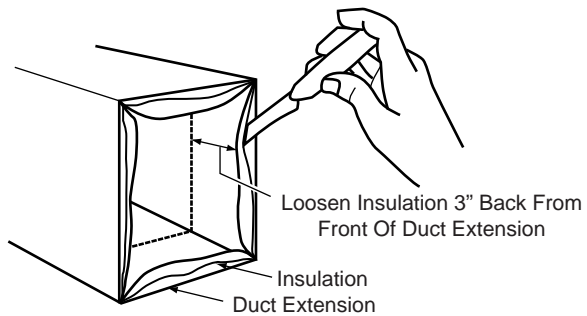
**READ CAREFULLY.  
KEEP THESE INSTRUCTIONS.**

# Installation Instructions

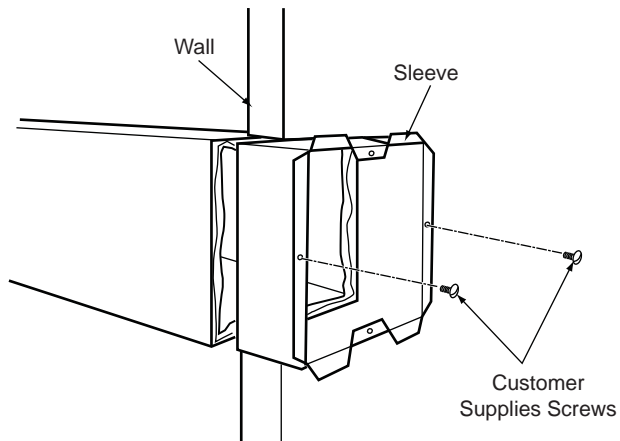
## STEP 2 (cont)

### Installation (cont)

6. Insert knife blade between the insulation and duct at the open end and loosen the adhesive holding the insulation to the duct.



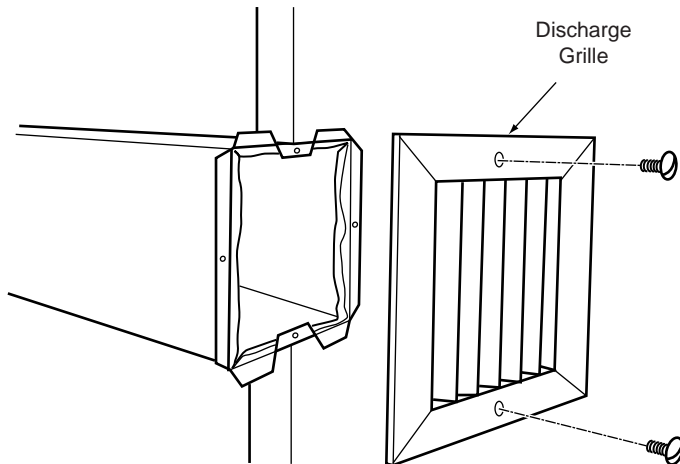
7. Insert the sleeve extension into the open end of the duct between the insulation and the side of the duct.



## STEP 2 (cont)

### Installation (cont)

8. Holes on side flanges of sleeve are provided for securing sleeve to wall with appropriate screws to be provided by customer.



9. Attach the discharge grille to the sleeve extension with the two slotted screws provided.  
**NOTE:** Make sure that insulation is not blocking the discharge opening.



GE APPLIANCES

# Instructions d'installation pour votre nouveau RAK602\* Ensemble de Manchon et Registre

Avant de commencer – Lisez ces instructions attentivement et en entier.

**IMPORTANT – RESPECTEZ TOUS LES CODES ET RÈGLEMENTS APPLICABLES.** Remarque à l'intention de l'installateur – Assurez-vous de remettre ces instructions au utilisateur final.

Note à l'utilisateur final - Conservez ces instructions avec le manuel du propriétaire afin de pouvoir vous y reporter ultérieurement.

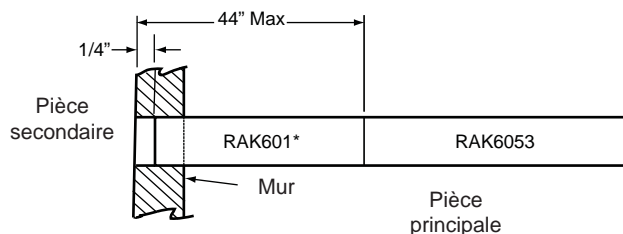
## Outils nécessaires

- Tournevis Phillips
- Clé à molette
- Couteau
- Tournevis pour écrous à fente
- Scie sauteuse

## ÉTAPE 1

### Préparation

1. Le kit RAK602\* permet d'utiliser la partie inutilisée du RAK601\* comme une extension de conduit supplémentaire, à condition que la longueur soit appropriée.



2. Couper un trou de 18,4 cm de haut par 16,2 cm de large dans le mur adjacent pour que le RAK601\* se prolonge au travers du mur.

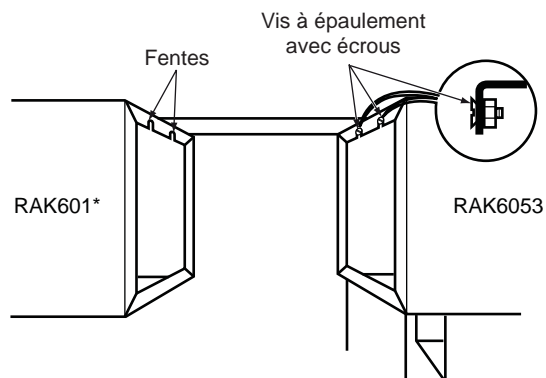
## ÉTAPE 2

### Installation

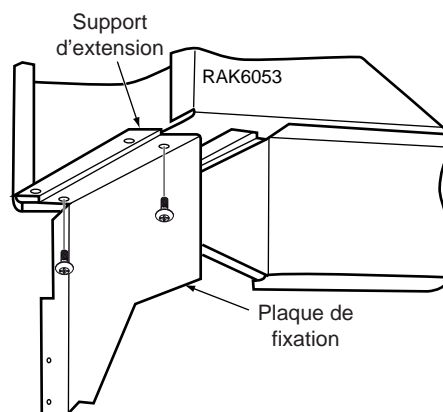
1. Retirer l'embout de RAK6053 uniquement s'il se trouve sur l'extrémité dans le sens de l'extension. Dans ce cas, le retirer et le poser sur l'autre extrémité.

## ÉTAPE 2 (suite)

### Installation (suite)



2. De la pièce secondaire, insérer le conduit RAK601\* dans l'ouverture du mur et accrocher les fentes de bride supérieure sur les deux vis à tête plate sur la bride supérieure de l'adaptateur de conduit RAK6053.
3. Marquer le conduit au bord extérieur du mur. Retirer le conduit et mesurer 6 mm depuis la marque. Couper le conduit RAK601\* en ce point avec une scie à découper.



4. Retirer les vis bloquant la plaque de fixation sur l'adaptateur de conduit RAK6053. Positionner le support d'extension comme illustré et réutiliser les vis.
5. Réinstaller le conduit RAK601\* sur l'adaptateur de conduit RAK600. Bloquer le dessous du conduit RAK601\* avec les vis fournies.

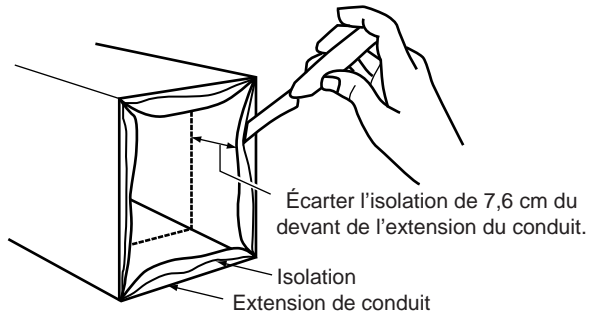
**LISEZ ATTENTIVEMENT.  
CONSERVEZ CES INSTRUCTIONS.**

# Installation Instructions

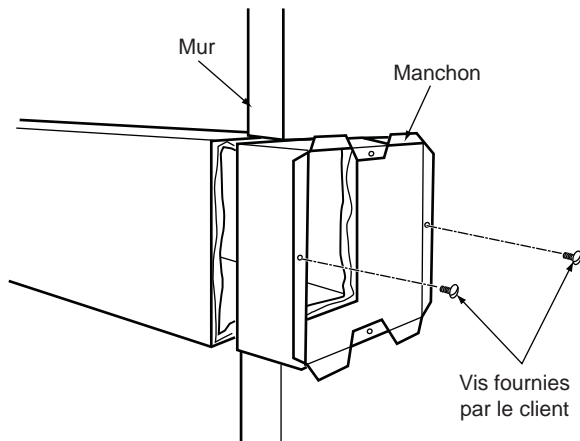
## ÉTAPE 2 (suite)

### Installation (suite)

6. Insérer la lame de couteau entre l'isolation et le conduit au niveau de l'extrémité ouverte et écarter l'adhésif retenant l'isolation sur le conduit.



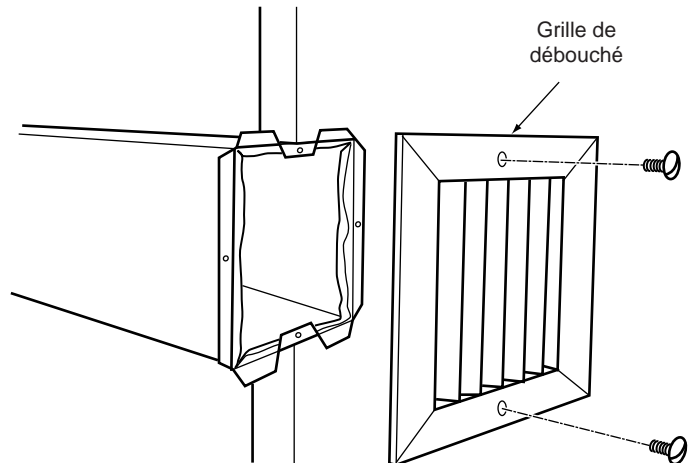
7. Insérer le manchon d'extension dans l'extrémité ouverte du conduit entre l'isolation et le côté du conduit.



## ÉTAPE 2 (suite)

### Installation (suite)

8. Les trous sur les brides de côté du manchon sont fournies pour bloquer le manchon sur le mur avec les vis appropriées fournies par le client.



9. Fixer la grille de débouché sur l'extension de manchon avec les deux vis fendues fournies.

**REMARQUE :** S'assurer que l'isolation ne bloque pas l'ouverture de débouché.