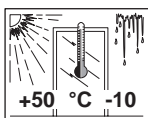
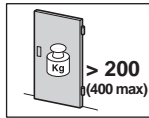
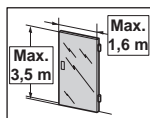


Valores límite previstos por la norma UNI EN 1125 con incremento. El producto está certificado para el uso en puertas estándar y/o cortafuego



## SIMBOLOGÍA

Puerta de mano derecha (R).  
Puerta de mano izquierda (L).  
Puerta de una hoja (1).  
Puerta de dos hojas (2).  
Uso accionamientos externos (OD).  
Pieza suministrada bajo pedido (OPT)



Controlar planeidad

Apoyar

Alinear

Uso plantilla

Ver notas

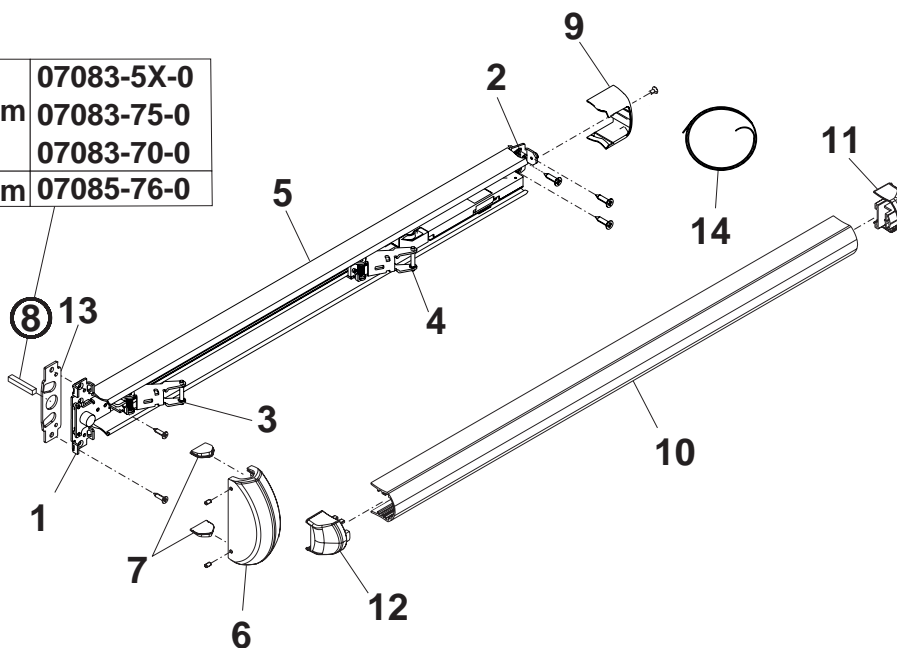
Ver instrucciones



Ref.	Q.ty	COMPONENTES	Ref.	Q.ty	COMPONENTES
1	1	Cofre principal	8	1	Perno cuadrado
2	1	Soporte posterior	9	1	Cárter secundario
3	1	Estribo anterior	10	1	Barra
4	1	Estribo posterior	11	1	Tapón barra posterior
5	1	Varilla conexión	12	1	Tapón barra anterior
6	1	Cárter principal	13	1	Placa
7	2	Tapón cárter principal	14	1	Cable de conexión



Ø = 9 mm	07083-5X-0 07083-75-0 07083-70-0
Ø = 8 mm	07085-76-0



Ref	Plantillas utilizadas para colocar:
A	Cofre principal
D	Soporte posterior
	Las plantillas incluidas en esta hoja son para recortar y están incluidas en la página 11 de estas instrucciones

## Accesorios metálicos utilizados

CSA



Q.ty = 7

CSC



Q.ty = 5

CSF



**Tipo de instalación en puertas ciegas (C) con marco tubular/puertas acristaladas (T) y de madera (L)**

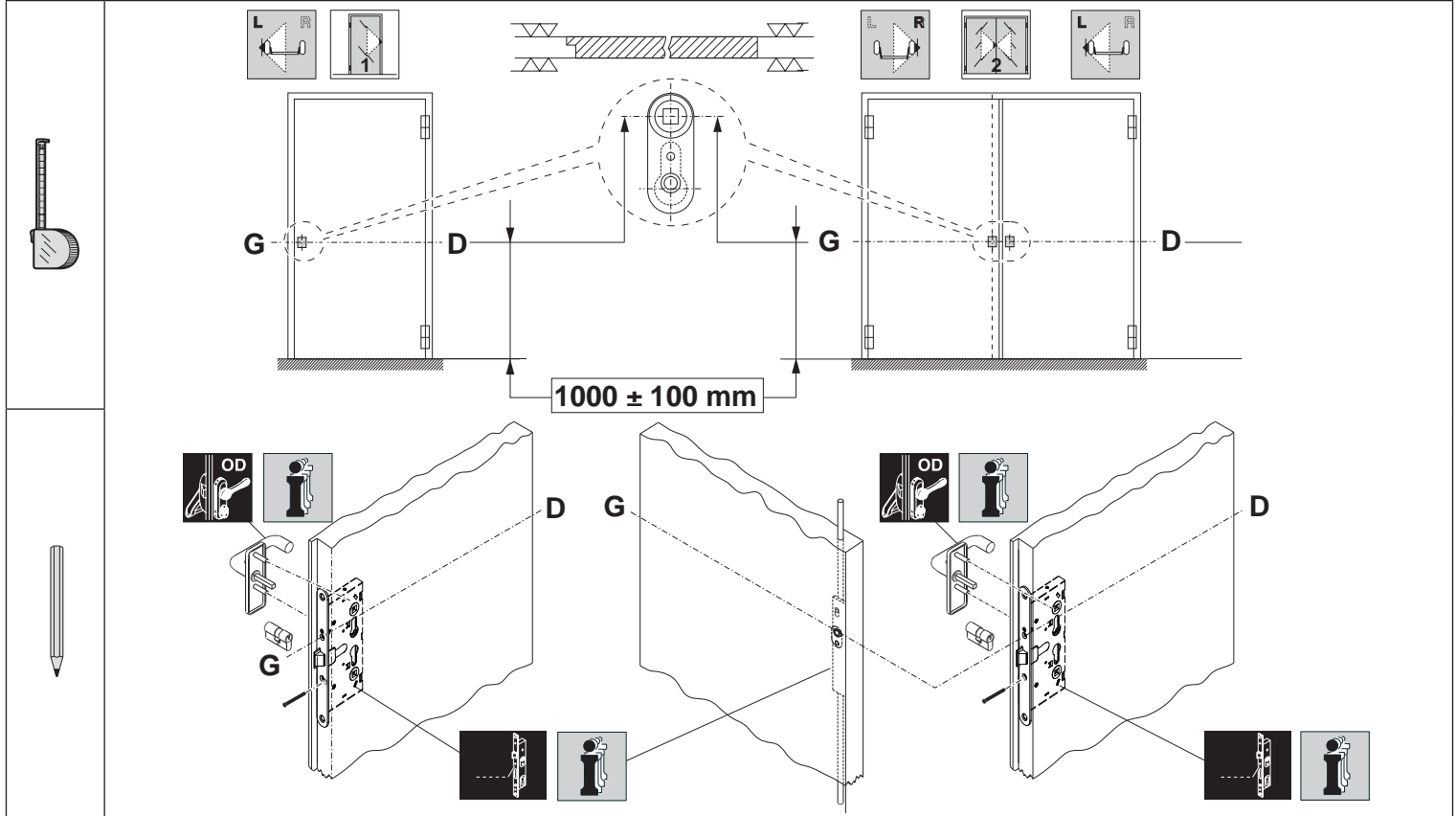
Están disponibles en diferentes longitudes:

- L=1200 mm (Art. 1.59751.00.0)
- L=840 mm (Art. 1.59751.01.0)

			<b>MITO PANIC</b> 1-43112-65-0-xx-xx	1-07074-70-0-XX 1-07076-22/24/26-0-XX (A) 1-07076-21/23/25-0-XX (B)	1-06142-8X-0-XX (1) 1-07073-20-0 (1) 1-07176-61-0-XX(A) (2) 1-07176-66-0-XX(A) (2)			
Hoja principal								
			<b>MITO PANIC</b> 1-43192-65-0 1-43193-65-0				1-07074-70-0-XX (A) 1-07076-22/24/26-0-XX (A) 1-07076-21/23/25-0-XX (B)	

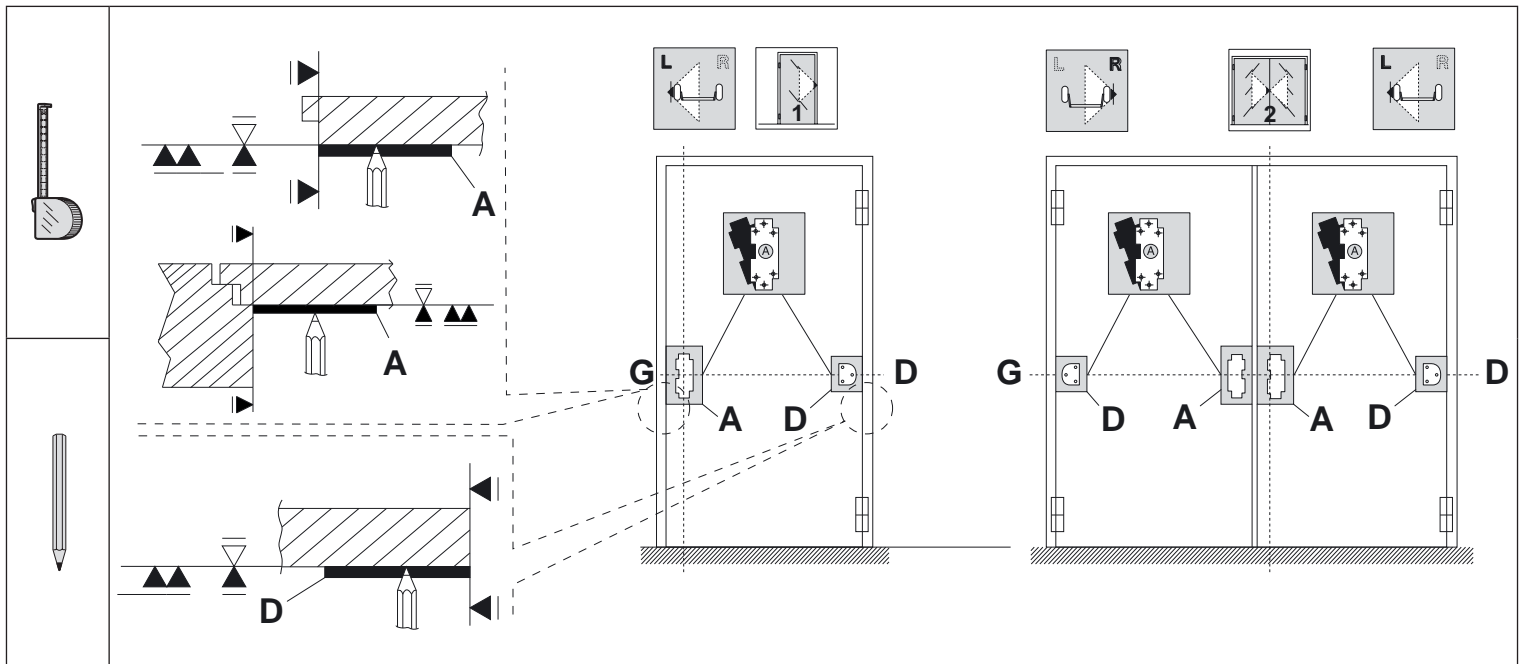
**T.1**

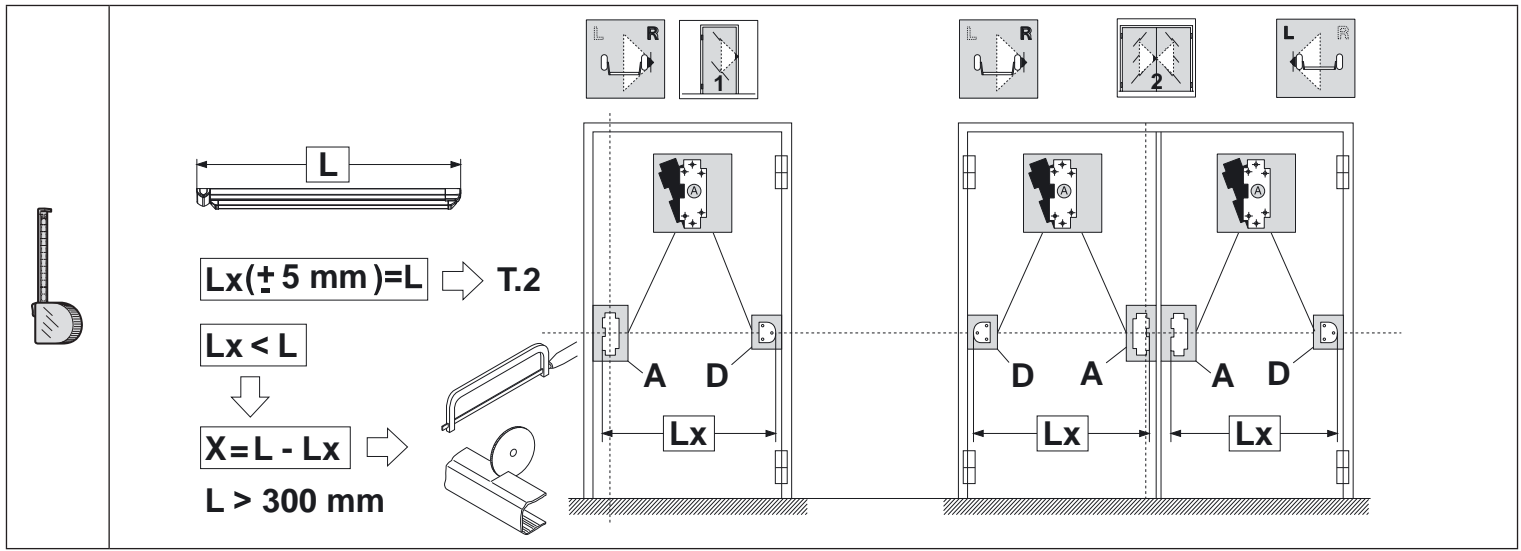
**MONTAJE CERRADURA ANTIPÁNICO**



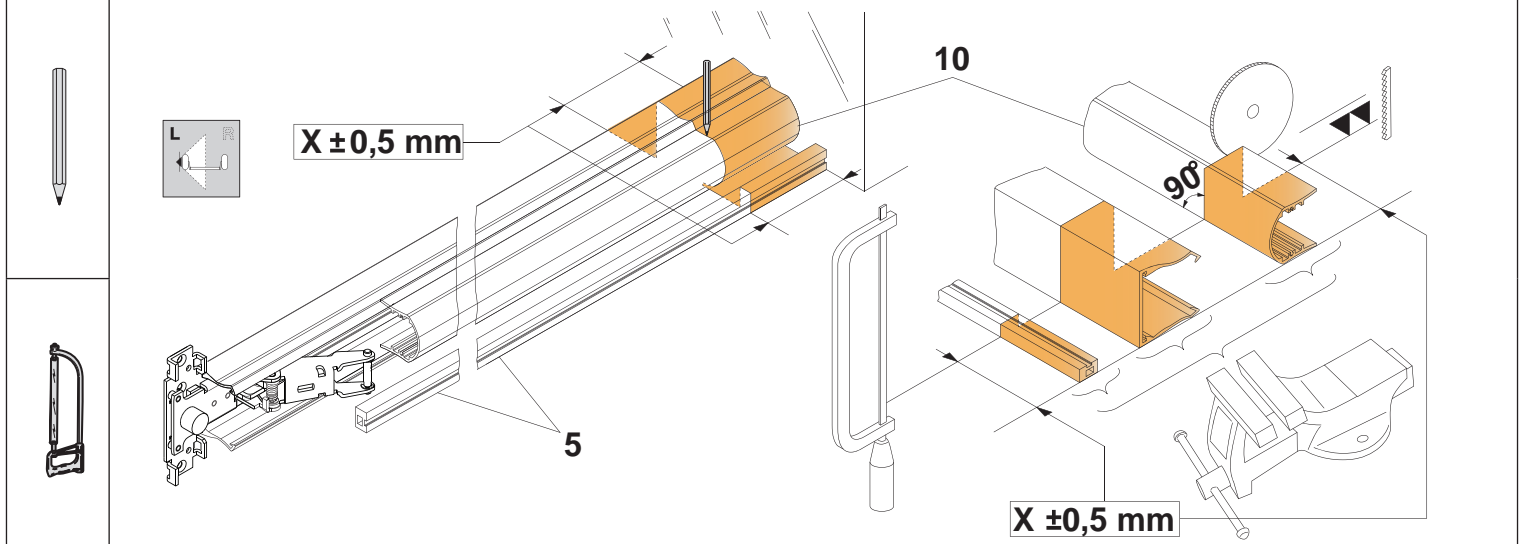
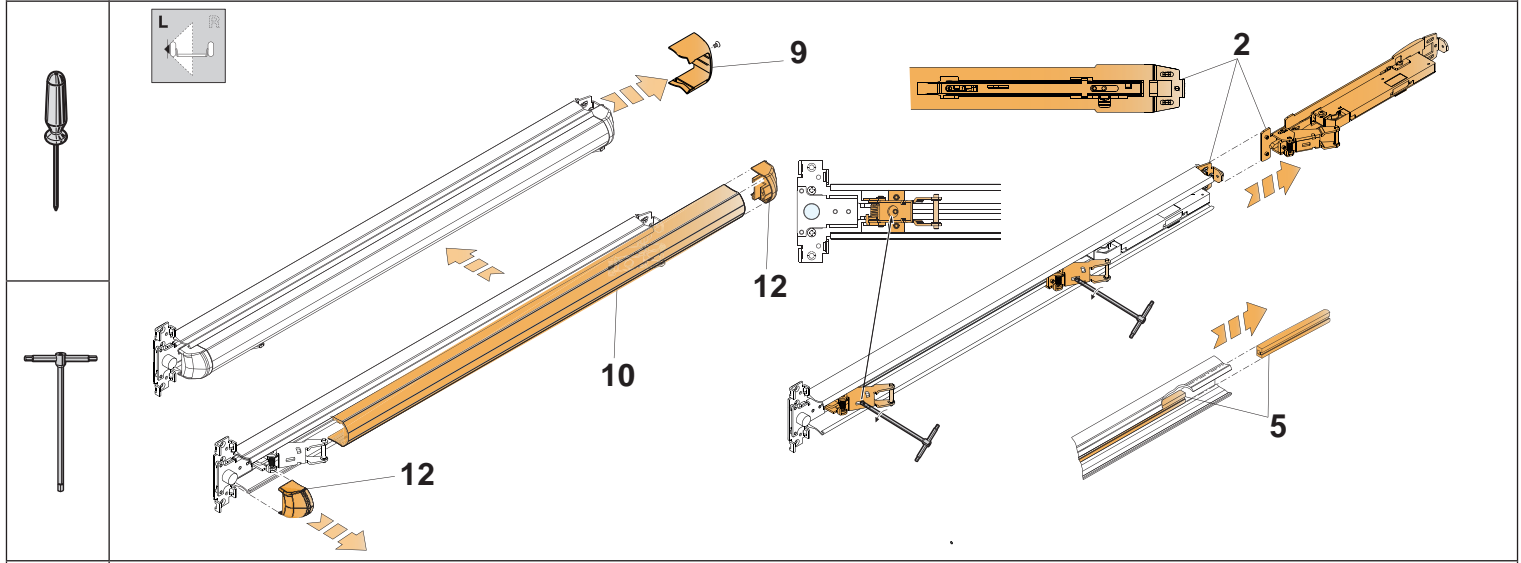
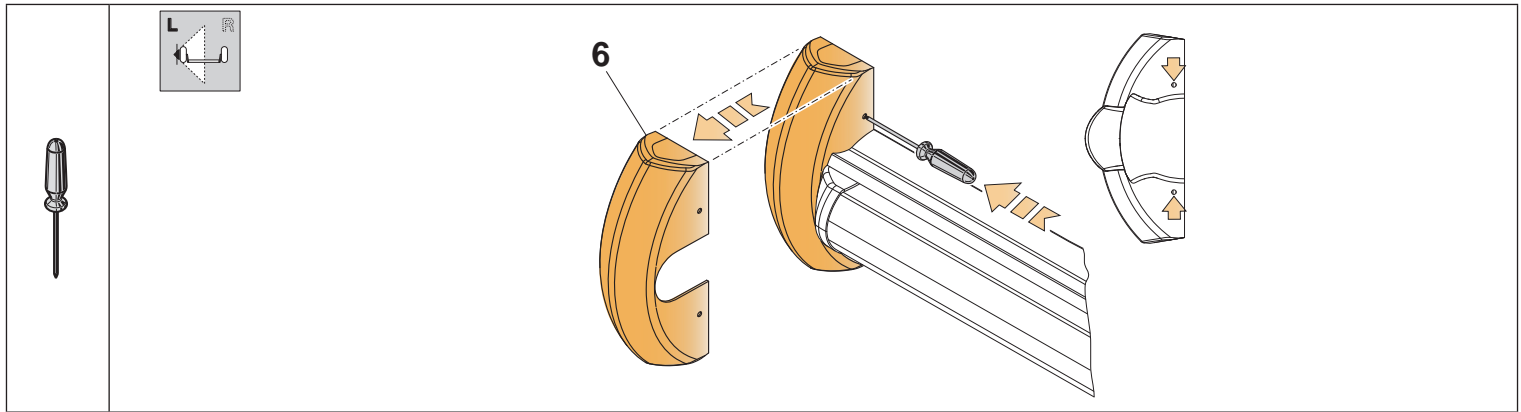
**T.2**





**CONTROL LONGITUD BARRA**

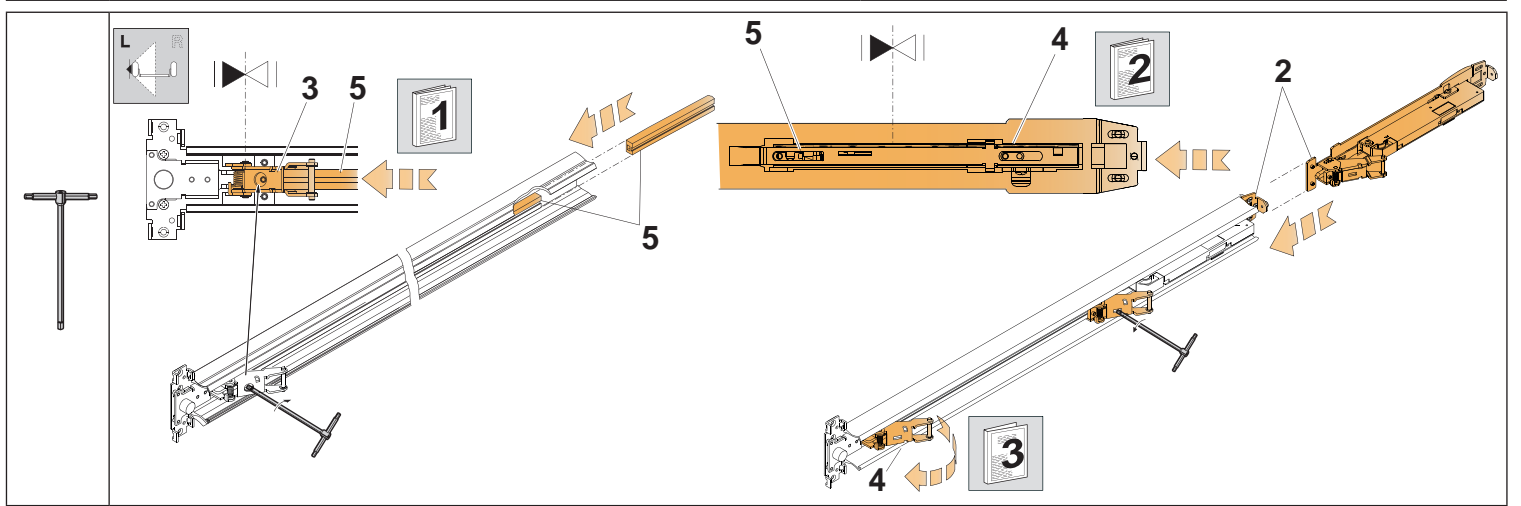




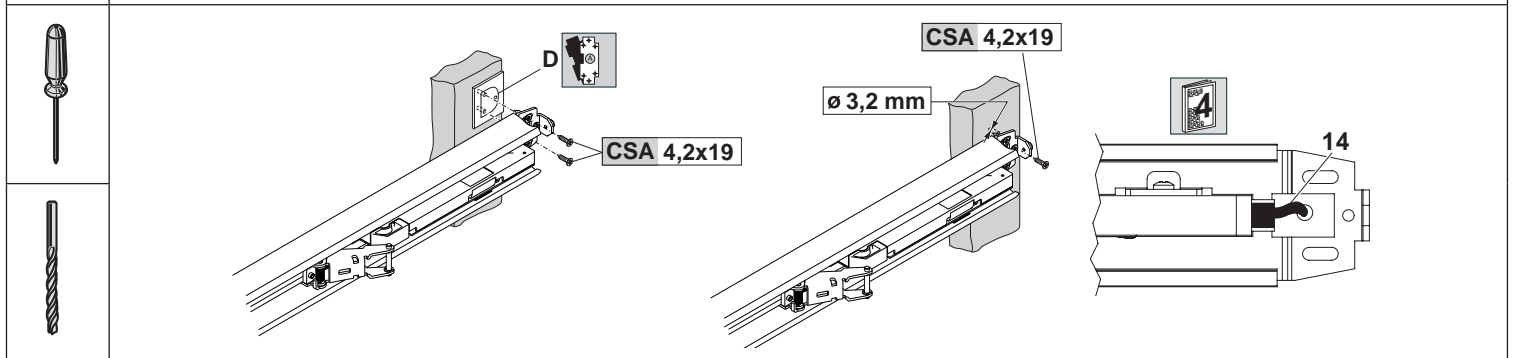
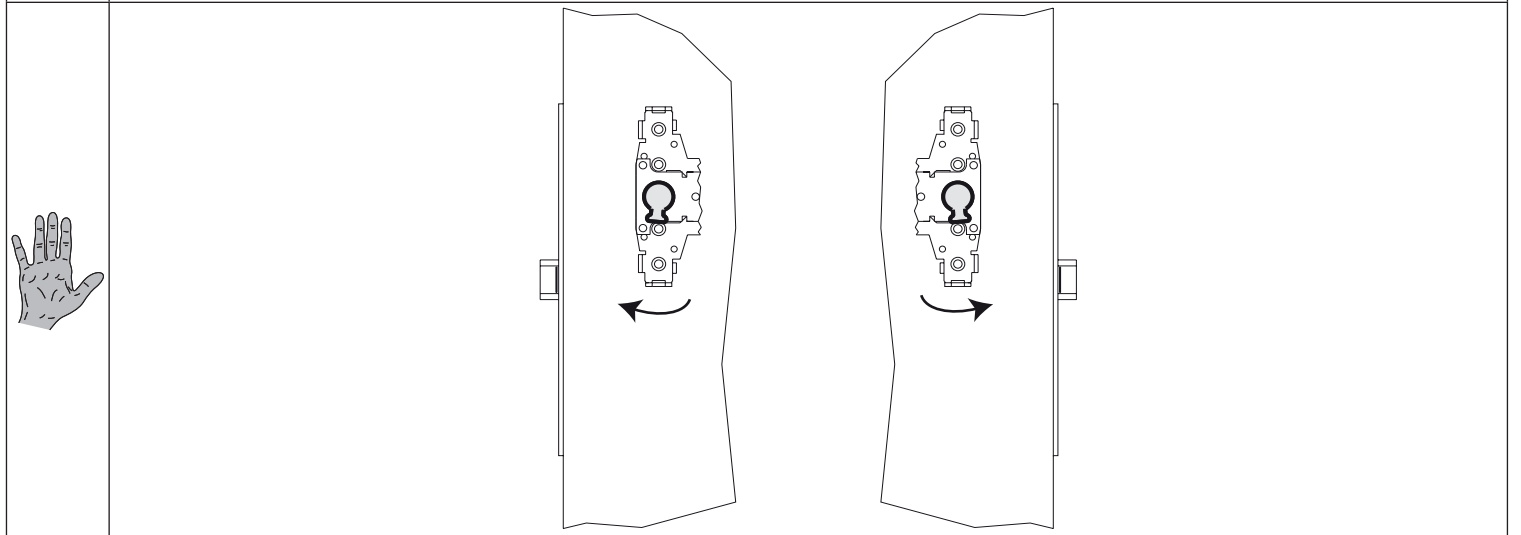
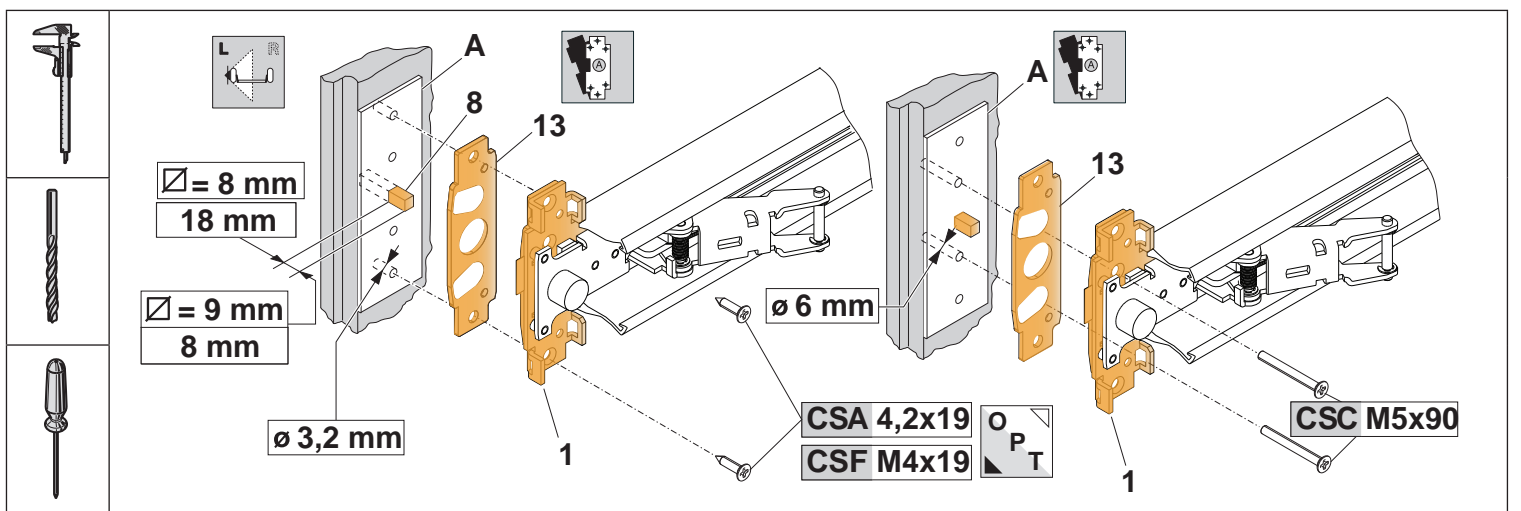
T.3 ADECUACIÓN LONGITUD BARRA



	<p>Empuje la varilla 5 hasta ponerla en contacto con el estribo anterior 3.</p>		<p>Tirando hacia afuera, verifique que la palanca del estribo anterior 3 esté en posición completamente abierta.</p>
	<p>Apoye el estribo posterior 4 con extremidad varilla 5.</p>		<p>Conecte el cable alimentación 14.</p>



T.4 INSTALACIÓN BARRA



## CARACTERÍSTICAS

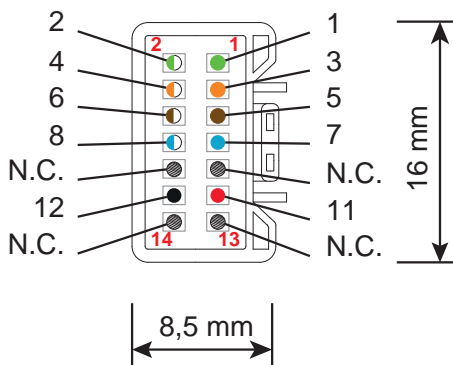
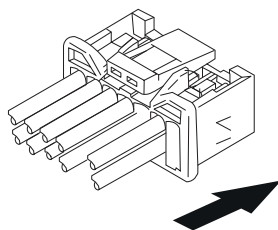
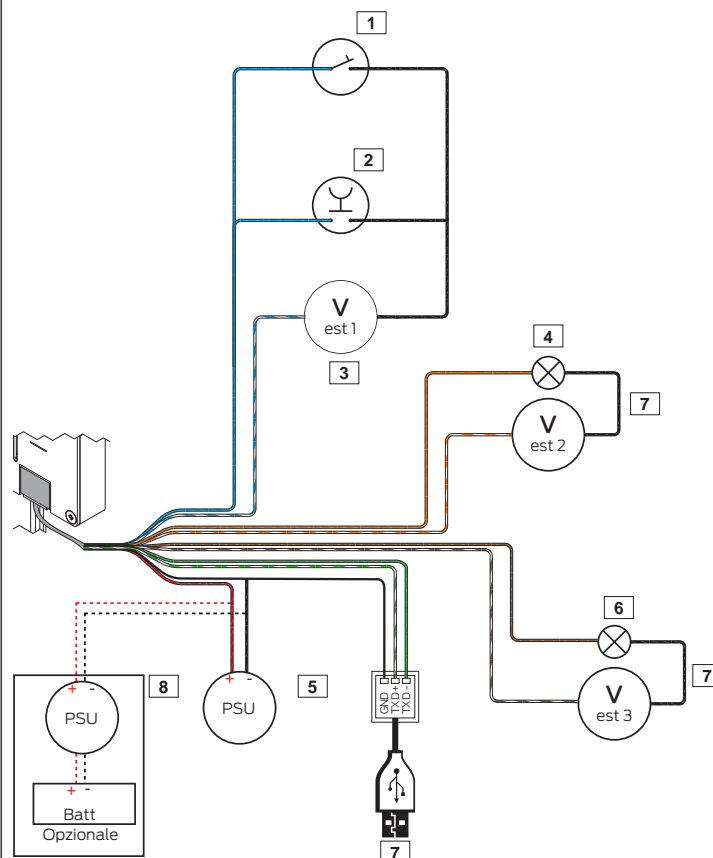
Tensión de alimentación	12 V $\equiv$
Corriente absorbida (max)	1,5A @ 12V $\equiv$
Grado de protección	IP X0
Temperatura de trabajo	-10 ÷ +55°C

Certificaciones Véase "Adenda de seguridad"

1	Interruptor para cierre de día (opcional)
2	Cable para de apertura a distancia
3	Vext 1 = 12V $\equiv$ , I $\text{mín}$ = 1 mA
4	LED cerradura cerrada (opcional) Vext 2 = 12V $\equiv$ , I $\text{máx}$ = 0,5 A
5	V $\text{in}$ = 12V $\equiv$ , I = 2 A
6	LED cerradura abierta (opcional) Vext 3 = 12V $\equiv$ , I $\text{máx}$ = 0,5 A
7	Cable de programación Art. 1.07030.41.0 (opcional)
8	Esta configuración es la alternativa a la 5 para puertas cortafuego Fuente de alimentación con cargador de batería (función PSU) Clase B 12V $\equiv$ , I=2A. Batería de plomo ácido 12V, 0.8Ah ESQUEMA RECOMENDADO PARA INSTALACIÓN EN PUERTAS CORTAFUEGOS

## ATENCIÓN:

**No conecte el producto directamente a la red eléctrica 230 V ~.**  
**CISA no asume responsabilidad alguna sobre la conformidad de la instalación existente con las normas vigentes.**



Disposición de las patillas	Color conductor	Señal	Descripciones	Especificaciones
1	Verde	TX -	Cable de programación	-
2	Verde/blanco	TX +		
3	Anaranjado	OUT1 / C	Estado cerradura cerrada en condiciones de seguridad	12 V $\equiv$ , I $\text{máx}$ = 0,5 A
4	Anaranjado/blanco	OUT1 / NO		
5	Marrón	OUT2 / C	Estado cerradura abierta	12 V $\equiv$ , I $\text{máx}$ = 0,5 A
6	Marrón/blanco	OUT2 / NO		
7	Azul	IN1+	Entrada para apertura	12 V $\equiv$ , 12V ~ I $\text{mín}$ = 1mA
8	Azul/blanco	IN1-		
9	-	-	No conectado	-
10	-	-	No conectado	-
11	Rojo	V+	Alimentación	12 V $\equiv$ , I = 1,5 A
12	Negro	V-		
13	-	-	No conectado	-
14	-	-	No conectado	-

Es posible interconectar el cable suministrado con la instalación eléctrica existente.  
Verifique la longitud máxima de los cables, siguiendo las indicaciones

**ATENCIÓN:**

**CISA no asume responsabilidad alguna sobre la conformidad de la instalación existente con las normas vigentes.**

**ATENCIÓN:**

**Utilice exclusivamente el cable suministrado con la cerradura.**

**Se recomienda el uso de pasacables (véase la sección Accesorios) para el paso del cable de alimentación entre la hoja y el bastidor.**

**El motor debe estar alimentado en forma continua, incluso cuando la puerta está abierta.**

Alimentador no incluido.

Véase el art. 1.07060.10.0 en la sección Accesorios..

**ATENCIÓN: Se recomienda el uso de un alimentador con las siguientes características:**

Salida: 12V  $\equiv$  - 2A

Protección con fusible 2A , 250V

Protección: OVP (para sobretensiones), OCP (para sobrecorrientes)

Certificaciones: CE, conforme a las directivas 2014/30/EU, 2014/35/EU Clase 2 (doble aislamiento), LPS source (en conformidad con IEC 60950), SELV, UL listed o UL recognized.

**FUNCIONAMIENTO**

**El dispositivo antipánico mantiene las características de la versión mecánica, en cumplimiento de la norma EN1125, y agrega la función de apertura servoasistida gracias a la interacción entre mecánica y electrónica.**

**INTERCONEXIÓN PARA APERTURA**

La apertura del dispositivo antipánico se realiza mediante la presión del botón 1 o la activación del interruptor 2 (véase el esquema 1).

1. *Apertura individual:* al pulsar el botón 1, el dispositivo antipánico se abre durante 3 segundos (tiempo configurable a través del ordenador hasta 180 s) y luego se cierra; los picaportes salen automáticamente.
2. Modo cierre de día: el dispositivo antipánico se puede interconectar a un interruptor 2.  
Manteniendo cerrado el interruptor, la cerradura permanece abierta; el cierre de la cerradura se produce solo al soltar el interruptor.  
No es aplicable a puertas cortafuegos

**ATENCIÓN:**

**Algunos porteros automáticos presentan un tiempo de señal elevado y pueden mantener la cerradura abierta, incluso después de soltar el botón de apertura. Se recomienda interconectar el portero automático con un relé repetidor y conectar el motor según el esquema 3, si es necesario.**

**ATENCIÓN: FALTA DE ALIMENTACIÓN**

**En caso de ausencia temporal de alimentación, al restablecerse la alimentación, el dispositivo antipánico se vuelve a poner en estado de cierre.**

**INTERCONEXIÓN PARA ESTADO DISPOSITIVO ANTIPANICO  
(ejemplos de conexiones con motor de apertura y cerradura)**

Las salidas OUT 1 y OUT2 se pueden utilizar para remotizar el estado del dispositivo antipánico

La salida OUT1 se activa cuando la cerradura está cerrada en condiciones de seguridad (picaporte afuera)

La salida OUT2 se activa cuando la cerradura está completamente abierta (picaporte retraído).

**Nota: Ambas salidas son contactos libres normalmente abiertos (C, NO), con capacidad máx. 60 V, 0,5 mA.**

**ATENCIÓN:**

**Conecte dispositivos con absorción de corriente 0,5 A máx. y tensión 60 V máx. CISA no asume responsabilidad alguna sobre la conformidad de los dispositivos de terceras partes.**

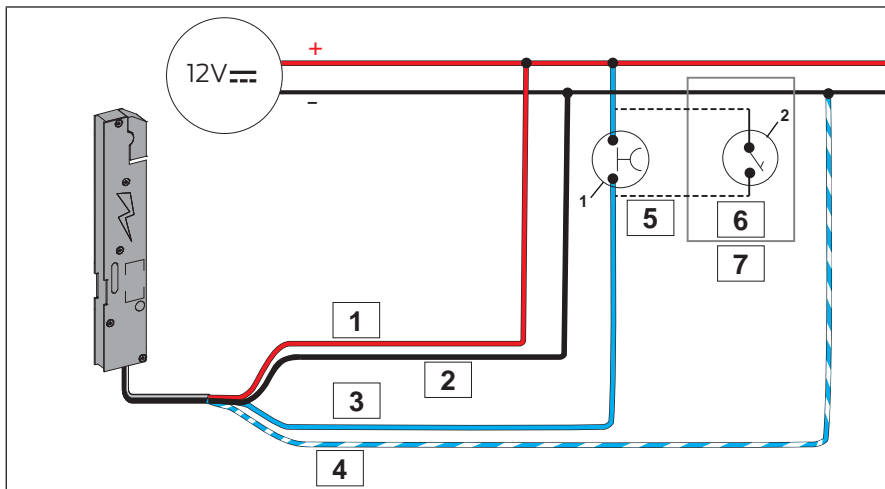
Es posible conectar las lámparas 12V $\equiv$  (véase Accesorios) directamente al alimentador de la cerradura; preste atención a la polaridad (+/-) de las lámparas/leds.

Para controlar cerraduras, contactos eléctricos de bobina o dispositivos de 230 V, es necesario un relé repetidor art. 1.07022.20.0..

**Esquema 1: ejemplo de conexión con botón/interruptor al motor del dispositivo antipánico cerradura:**

**LEGENDA**

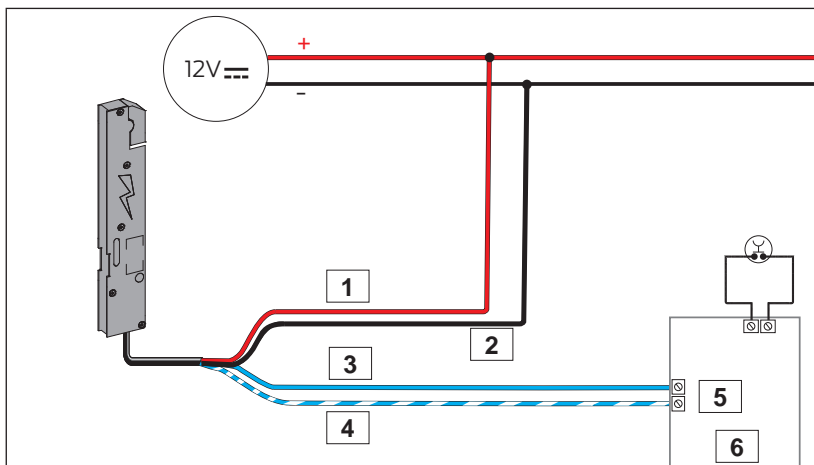
1	Rojo   V+   Alimentación (+)
2	Negro   V-   Alimentación (-)
3	Azul   IN1+   Input per apertura (+)
4	Azul /blanco   IN1-   Input per apertura (-)
5	Botón
6	Opcional para modo paso



**Esquema 2: ejemplo de conexión del motor del dispositivo antipánico a un portero automático**

**LEGENDA**

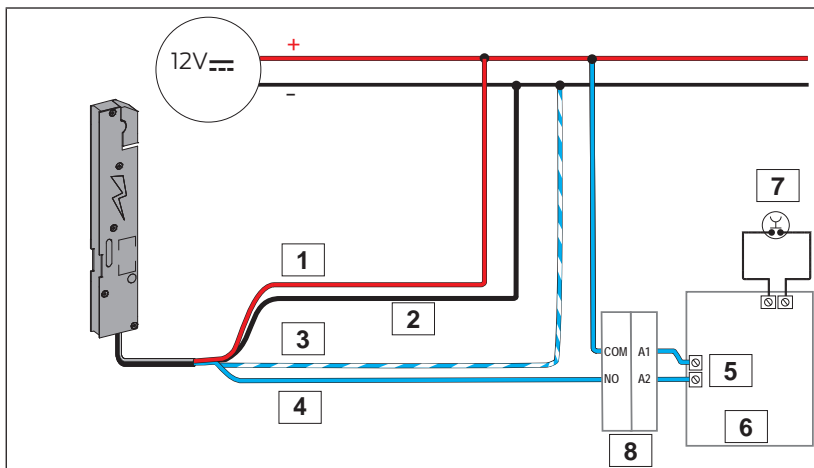
1	Rojo   V+   Alimentación (+)
2	Negro   V-   Alimentación (-)
3	Azul   IN1+   Entrada para apertura (+)
4	Azul /blanco   IN1-   Entrada para apertura (-)
5	Cerradura 12V~
6	Portero automático



**Esquema 3: ejemplo de conexión del motor del dispositivo antipánico a un portero automático mediante relé repetidor**

**LEGENDA**

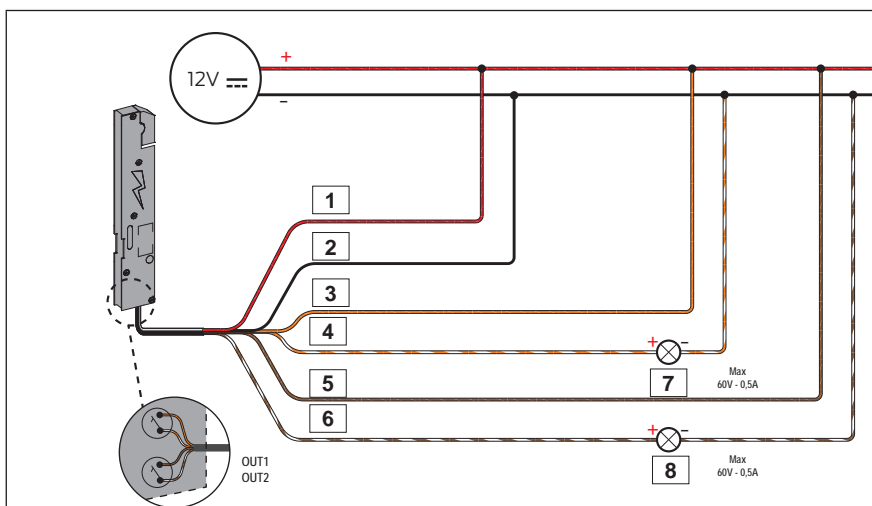
1	Rojo   V+   Alimentación (+)
2	Negro   V-   Alimentación (-)
3	Azul /blanco   IN1-   Entrada para apertura (-)
4	Azul   IN1+   Entrada para apertura (+)
5	Cerradura 12V~
6	Portero automático
7	Entrada para apertura
8	Relè



**Esquema 4: ejemplo de conexión motor para estado del dispositivo antipánico (estado de puerta abierta y cerrada)**

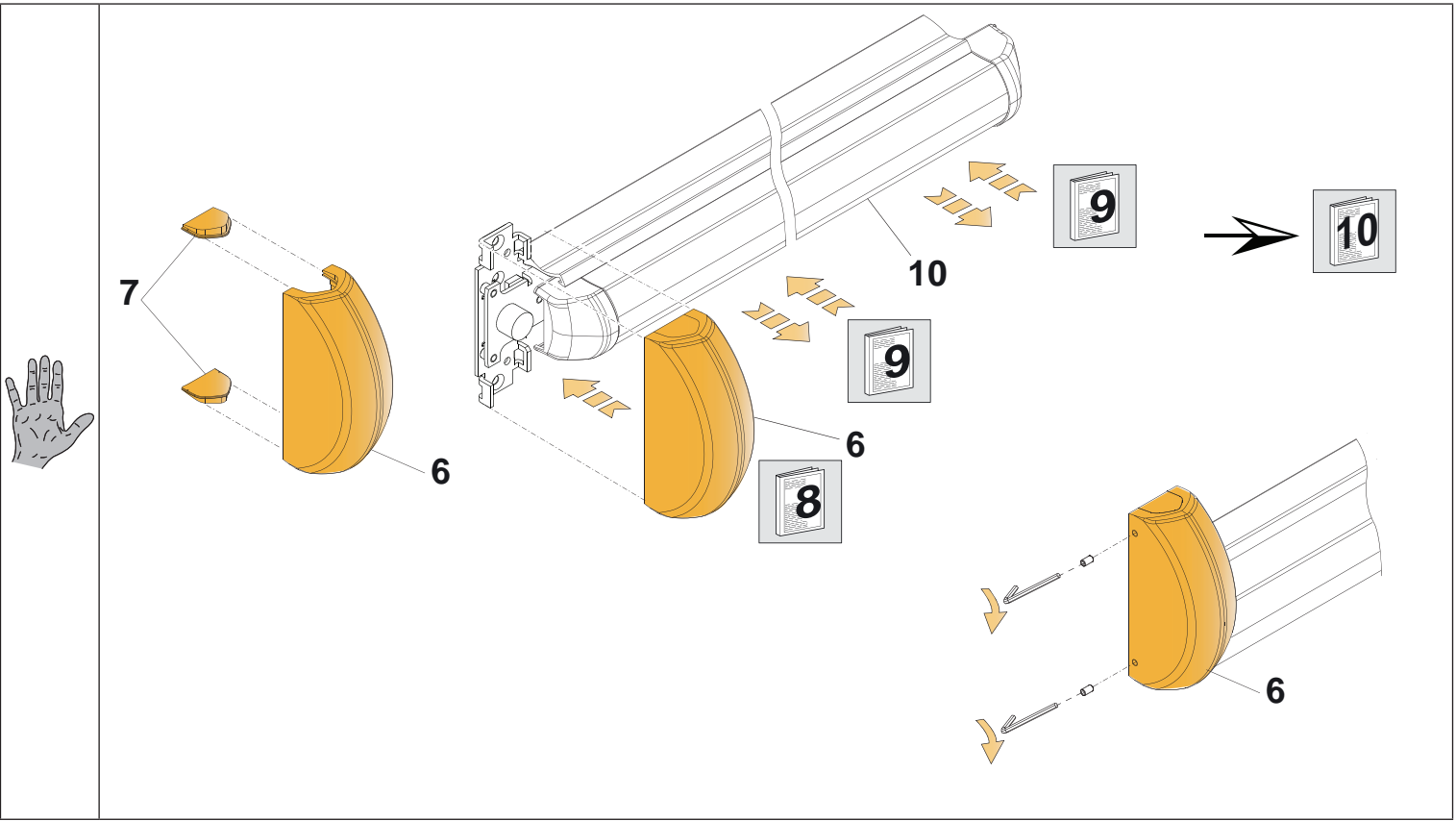
**LEGENDA**

1	Rojo   V+   Alimentación (+)
2	Negro   V-   Alimentación (-)
3	Naranja   OUT1/C   Estado cerradura cerrada en condiciones de seguridad
4	Naranja /blanco   OUT1/NO   Estado cerradura cerrada en condiciones de seguridad
5	Marrón   OUT2/C   Estado cerradura abierta
6	Marrón /blanco   OUT2/NO   Estado cerradura abierta
7	Estado puerta cerrado
8	Estado puerta abierta

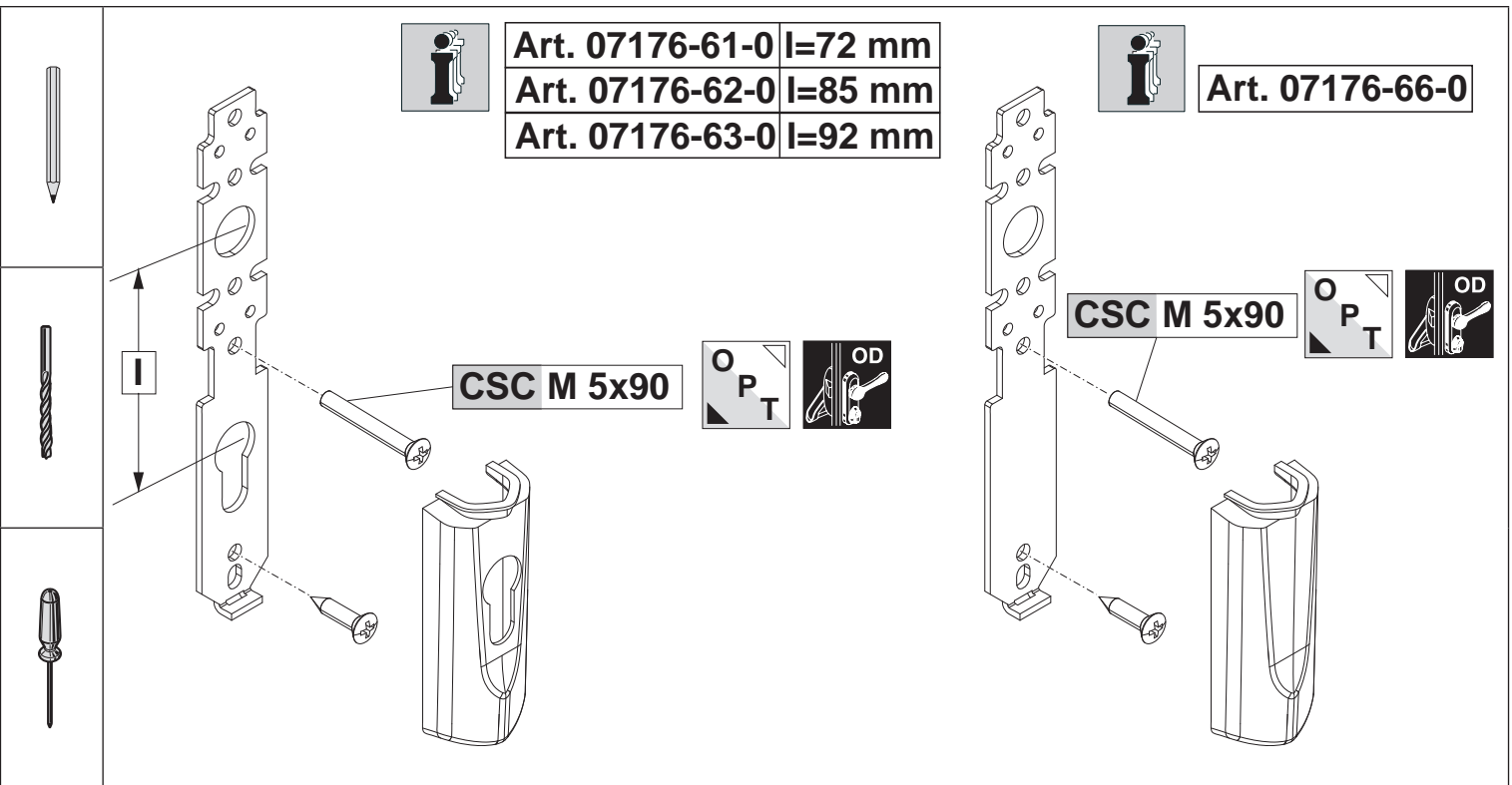


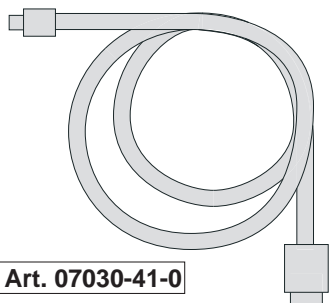


- 8** Presione la barra 10 antes de colocar el cárter 6.
- 9** Verifique el retorno libre y fuerte de la barra 10 después de presionarla.
- 10** Durante el control final, es necesario verificar la conformidad del montaje, midiendo con un dinamómetro la fuerza operativa necesaria para accionar el dispositivo de salida. Una vez terminada la instalación, anote en el "Certificado de correcta instalación" los códigos de los productos instalados y las fuerzas operativas medidas.



**T.7 MONTAJE ACCESORIOS**

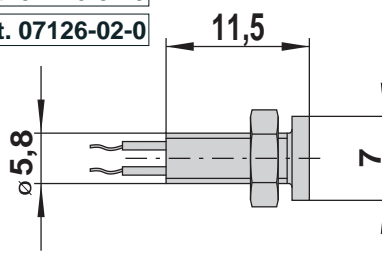




Art. 07030-41-0

Art. 07126-01-0

Art. 07126-02-0



**Art. 07126-01-0**  
Led luminoso rojo

**Art. 07126-02-0**  
Led luminoso verde

**Art. 07030-40-0**  
Cable de alimentación (L=4 m)

**Art. 07030-41-0**  
Cable de programación

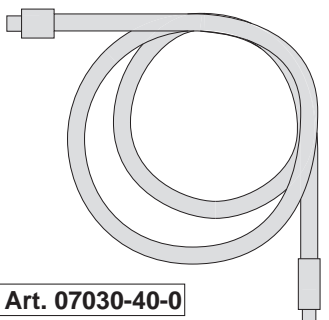
**Art. 07060-10-0**  
Alimentador:  
- Entrada: 110+240 VCA 50/60 Hz 0,7 A  
- Salida: 12 VCC 2,5 A Class 2 output  
- Certificado UL Listed

**Art. 06525-75-0**  
Teclado cableado para el control de cada acceso con código PIN, para MOTOR CISA serie E0000. Acabado negro brillante.  
VARIANTES DE ACABADO  
-CCromado satinado (acabado B1)

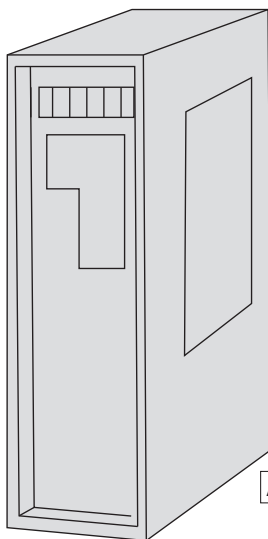
**Art. 06515-15-0**  
Pasacables interno de muelle

**Art. 06515-00-0**  
Pasacables oculto.

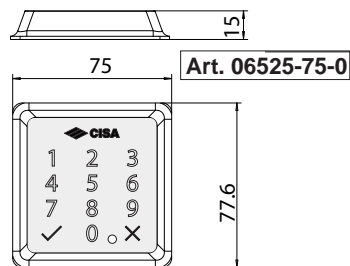
**Art. 06515-20-0 - 06515-21-0**  
Pasacables externo de muelle



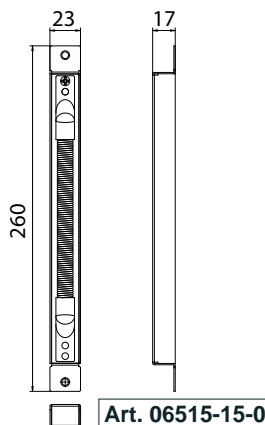
Art. 07030-40-0



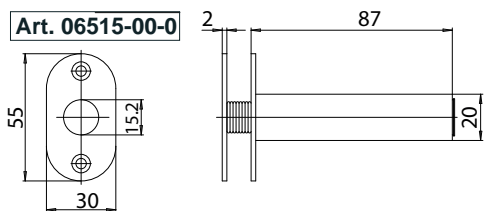
Art. 07060-10-0



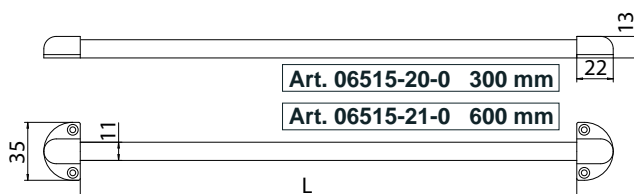
Art. 06525-75-0



Art. 06515-15-0



Art. 06515-00-0



Art. 06515-20-0 300 mm

Art. 06515-21-0 600 mm

CERTIFICATI DI CONFORMITA'

CERTIFICACIÓN DE CONFORMIDAD **CE** ACUERDO CON EL REGLAMENTO DE PRODUCTOS DE CONSTRUCCION N°305/2011. Dispositivo barra antipánico con barra de contacto serie "eFAST TOUCH MORTICE" en combinación con cerraduras MITO PANIC. Clasificación: B - Apta para la instalación en puertas cortafuegos.

Resistencia al fuego, puerta de una o dos hojas de madera: I120 (Ref. EN1634-1)

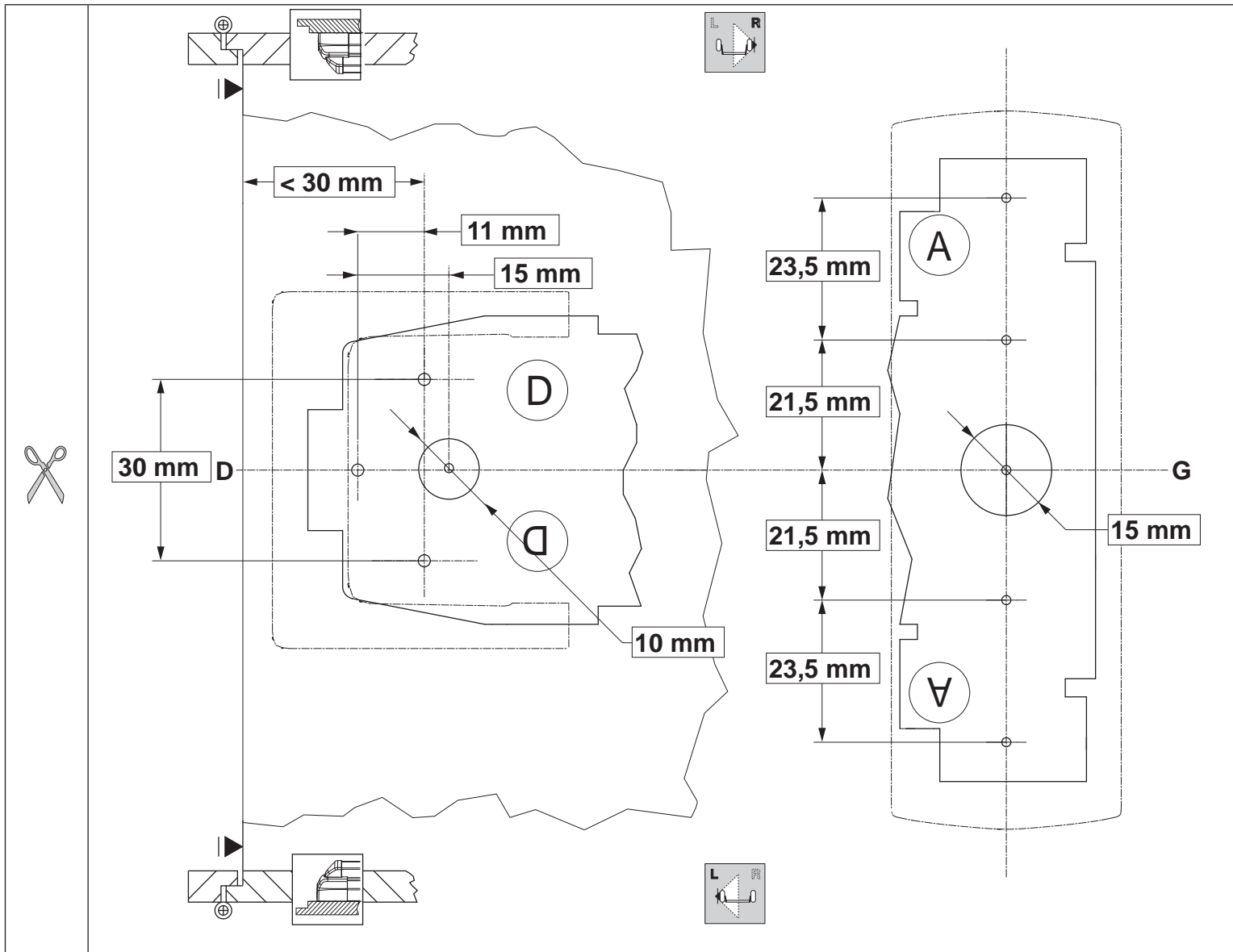
Resistencia al fuego, puerta de una o dos hojas de acero: I120 (Ref. EN1634-1)

Informes de prueba en: [www.cisa.com](http://www.cisa.com)

Además, estas cerraduras están proyectadas de tal modo que la rotación del perno cuadrado de la manilla desde el exterior no perjudique el funcionamiento de la barra antipánico.

<b>CE</b>	<b>CISA</b> VIA OBERDAN, 42 48018 FAENZA (RA) ITALY
EN 1125:2008	3   7   7   B   1   4   2   2   B   A

PLANTILLAS PARA RECORTAR



Para la descarga en otro idioma: [www.cisa.com](http://www.cisa.com) Per il download delle altre lingue: [www.cisa.com](http://www.cisa.com)

Los productos descritos poseen todas las características indicadas en la descripción técnica de los catálogos CISA S. p. A. y están recomendados solamente para los fines allí indicados. La sociedad CISA S. p. A. no garantiza ninguna prestación o característica técnica que no esté indicada en estas instrucciones. No está permitido realizar modificaciones en el producto diferentes a las indicadas expresamente por CISA, bajo pena de caducidad de las obligaciones de garantía previstas por la ley, así como de las eventuales certificaciones de conformidad del producto. En caso de particulares exigencias de seguridad, se invita al usuario a contactar con el revendedor o instalador de los productos, o directamente con CISA, quienes podrán aconsejarte el modelo más adecuado