



Fabriquée par:
Backyard Discovery
3305 Airport Drive, Pittsburg, KS 66762
800-856-4445

Basepoint Business Centre: Rivermead Drive, Westlea, Swindon SN5 7EX Phone: 0800-118-2476
J.P. Coenstraat 7, The Bridge, The Hague, 2595 WP, Netherlands Phone: 0800-567-8990

BEAUMONT 10x10 PERGOLA

N° DE MODÈLE # 1505513D



Veillez visiter www.backyarddiscovery.com

Pour obtenir le manuel de montage le plus récent, pour enregistrer votre produit ou pour commander des pièces de rechange. Para obtener instrucciones en español, visite www.backyarddiscovery.com



ÉTAPE PAR ÉTAPE FACILE

INSTRUCTIONS INTERACTIVES EN 3D

TÉLÉCHARGEZ L'APPLICATION GRATUITE



INS-1505513D-A-BEAUMONT 10x10 PERGOLA-FR 3-4-25

Manuel du propriétaire - Configuration de base Dimensions et notes

Il est extrêmement important de commencer avec des socles, un plancher-terrasse ou une plateforme en béton de niveau pour fixer votre structure

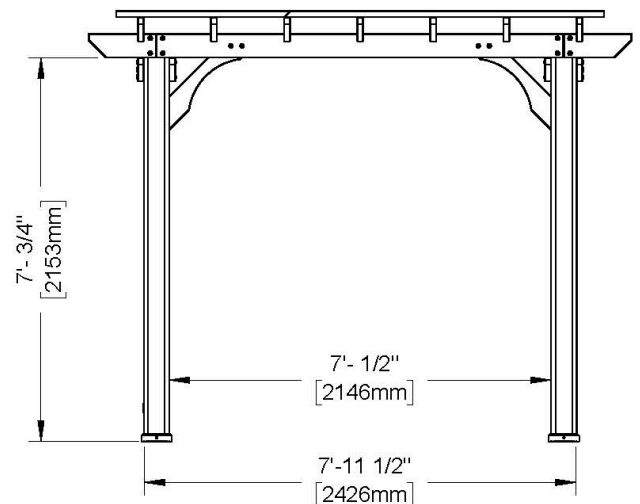
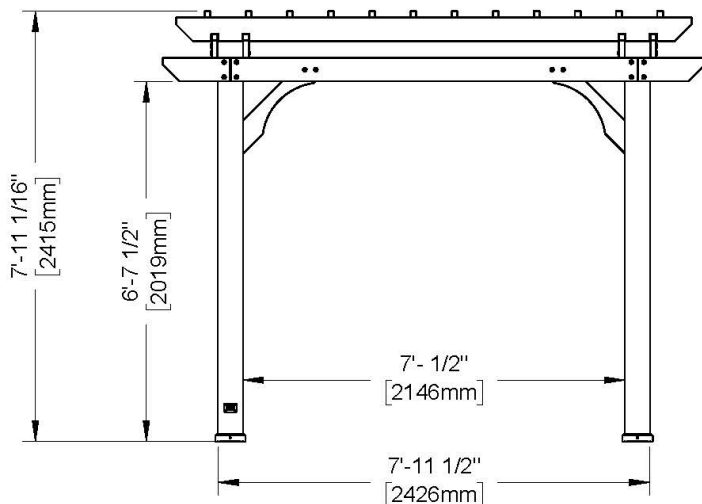
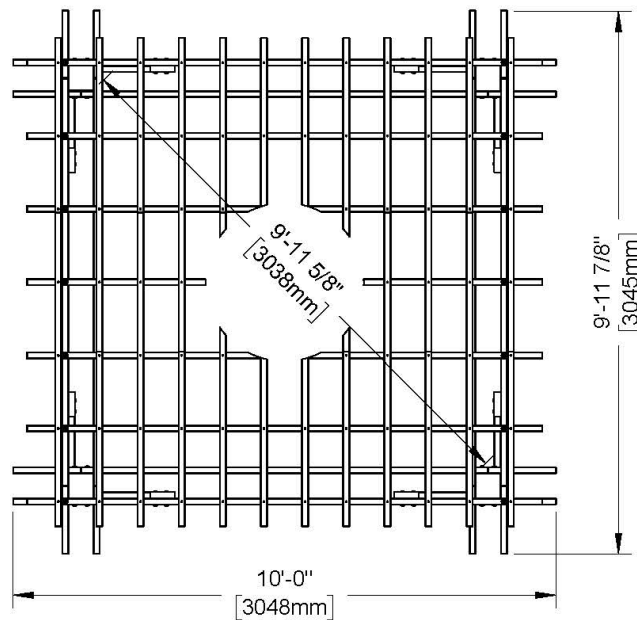
- Prêtez une attention particulière aux éléments nécessaires à chaque étape. Veillez à utiliser les bonnes pièces de quincaillerie à chaque étape. L'utilisation de pièces de quincaillerie inadéquates peut entraîner un montage incorrect
- N'oubliez pas de repérer la présence d'installations souterraines de services publics et de lignes électriques aériennes

Des supports de poteau sont fournis avec votre structure, ce qui vous permet de l'installer de façon permanente sur une surface de bois ou de béton préexistante ou nouvelle.

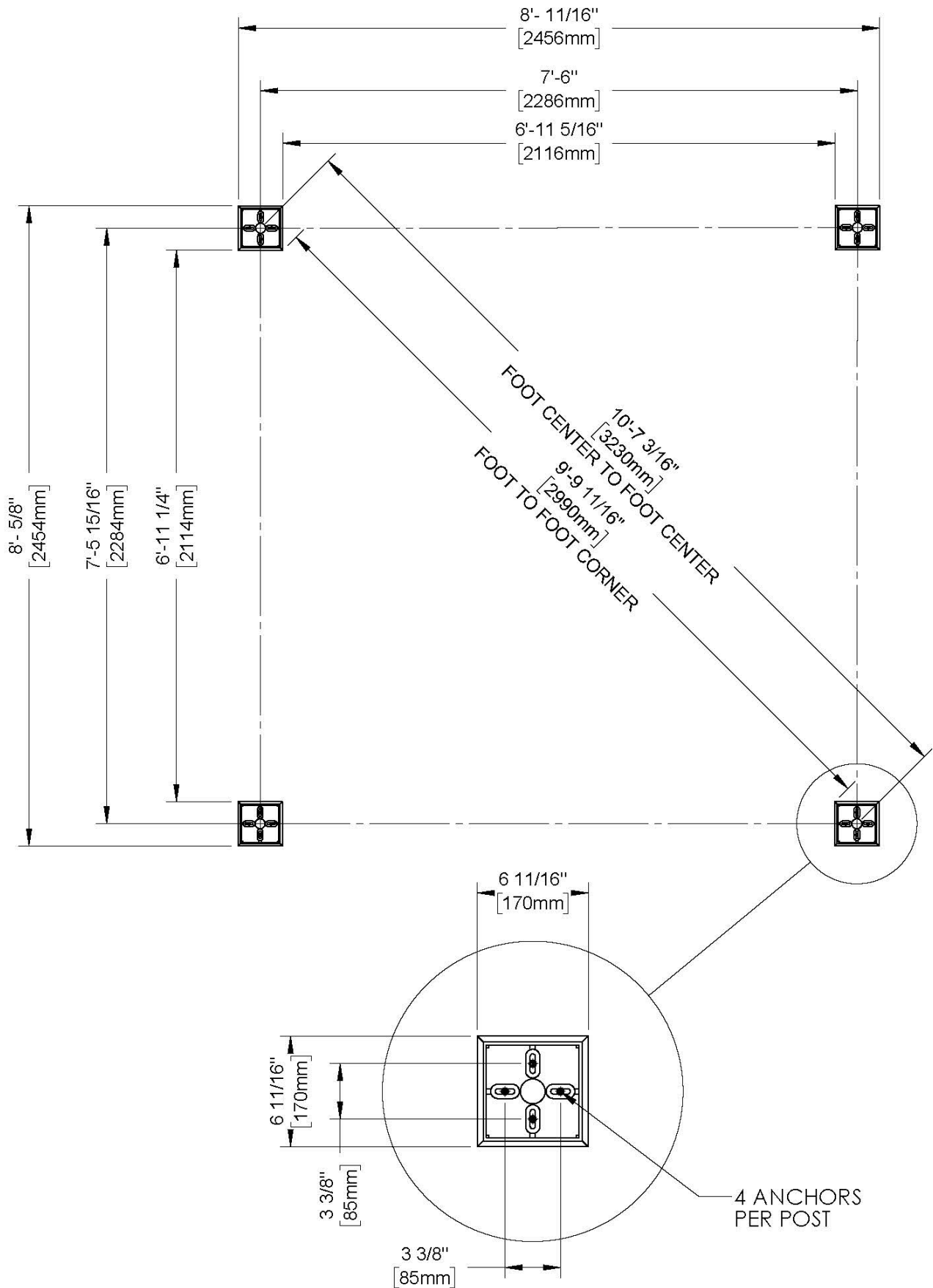
- La quincaillerie pour fixer les supports des poteaux à la structure est incluse.
- La quincaillerie pour monter la structure de façon permanente sur une surface en béton n'est PAS incluse.
- La quincaillerie pour monter la structure de façon permanente sur un plancher-terrasse en bois n'est PAS incluse et devra être achetée séparément. **Vous devez vous assurer qu'il y a un support structurel suffisant sous le plancherterrasse avant de la fixer de façon permanente.**

Assemblage de toit en métal

Retirez le revêtement en plastique des panneaux de toit métalliques avant d'installer chaque pièce. Placez les matériaux de toiture sur une surface plane et non abrasive avant et après le montage car ils pourraient se plier, se bosseler ou se rayer.

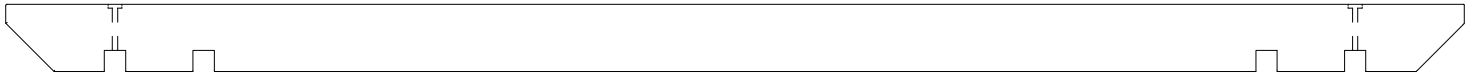


Manuel du propriétaire - Disposition de l'ancrage



MANUEL DU PROPRIÉTAIRE - IDENTIFICATION DES PIÈCES

PIÈCES EN BOIS (PAS À L'ÉCHELLE)



D3 SOLIVE FENDUE - W4L21786
(x7) 1 3/8"x5 1/4"x114" (36x134x2896)



D4 SOLIVE - W4L21787
(x2) 1 3/8"x5 1/4"x90" (36x134x2286)



D5 SOLIVE - W4L21788
(x4) 1 3/8"x5 1/4"x90" (36x134x2286)



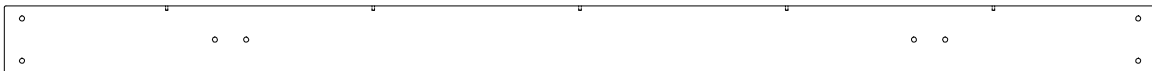
D6 BOUT DE SOLIVE - W4L21789
(x12) 1 3/8"x5 1/4"x15" (36x134x381)



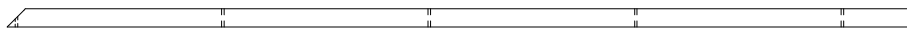
D7 BOUT DE SOLIVE - W4L21790
(x4) 1 3/8"x5 1/4"x15" (36x134x381)



D9 CORNIÈRE COURTE - W4L21791
(x8) 1 3/8"x5 1/4"x26 7/8" (36x134x683)



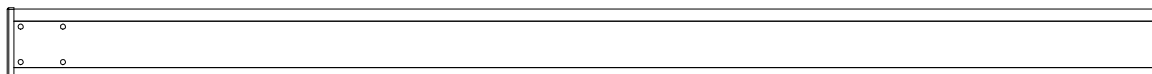
D10 SOLIVE - W4L21792
(x2) 1 3/8"x5 1/4"x90" (36x134x2286)



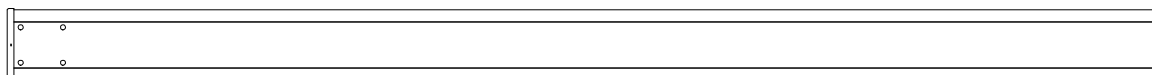
P1 PANNE LONGUE - W4L21793
(x12) 1 3/8"x1 3/8"x70 3/4" (36x36x1798)



P2 PANNE COURTE - W4L21794
(x12) 1 3/8"x1 3/8"x38 5/8" (36x36x981)



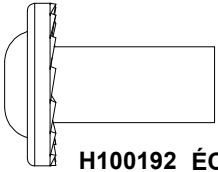
WP1 POTEAU DE PERGOLA - W2A04750
(x2) 5 1/2"x5 1/2"x89 1/2" (140x140x2273)



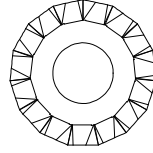
WP2 POTEAU DE PERGOLA - W2A04751
(x2) 5 1/2"x5 1/2"x89 1/2" (140x140x2273)

MANUEL DU PROPRIÉTAIRE - IDENTIFICATION DES PIÈCES

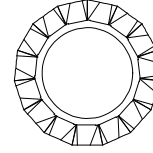
PIÈCES DE QUINCAILLERIE (PAS À L'ÉCHELLE)



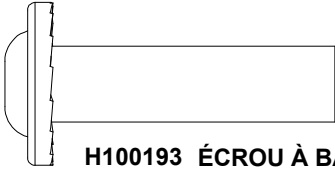
H100192 ÉCROU À BARILLET
(x16) **WH BLK**
5/16x7/8



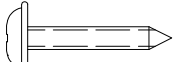
H100198 RODELLE D'ARRÊTE
(x62) **BLK**
8x19



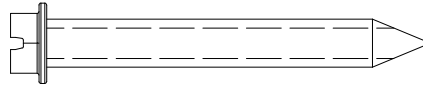
H100199 RODELLE D'ARRÊT
(x48) **BLK**
12x19



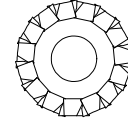
H100193 ÉCROU À BARILLET
(x32) **WH BLK**
5/16x1-1/2



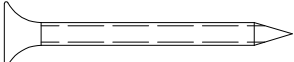
H100392 V PWH BLK 8x3/4
(x4)



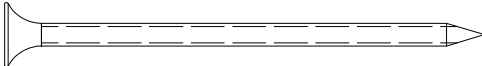
H100120 VIS
(x16) **. NCRE à BÉTON**
1/4x2



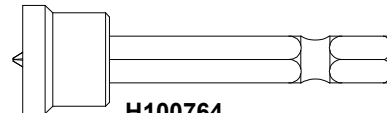
H100405 RODELLE D'ARRÊT EXT
(x8) **BLK**
6x15



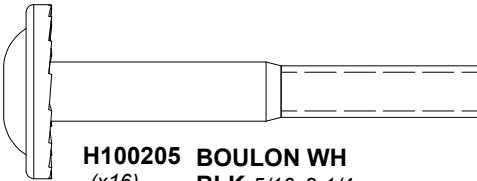
H100200 VIS PFH BLK
(x16) 8x1 1/2



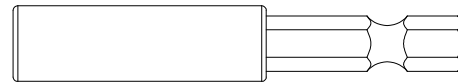
H100201 VIS PFH BLK
(x84) 8x2-1/2



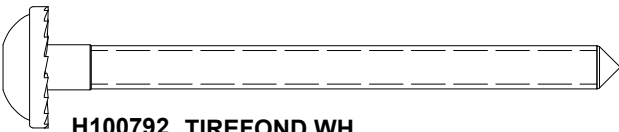
H100764 NIVEAU DE VIS
(x1)



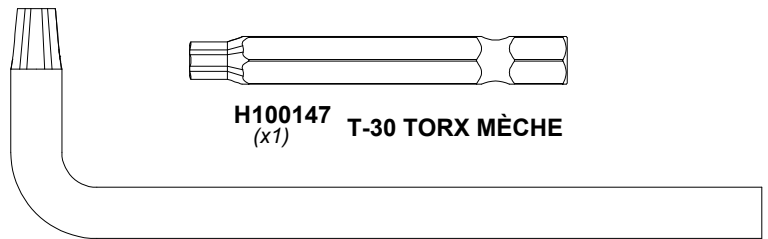
H100205 BOULON WH
(x16) **BLK** 5/16x2-1/4



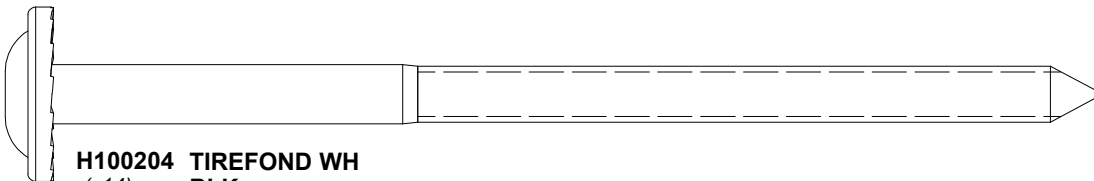
H101100 MANDRIN MAGNÉTIQUE
(x1)



H100792 TIREFOND WH
(x8) **BLK**
1/4x3

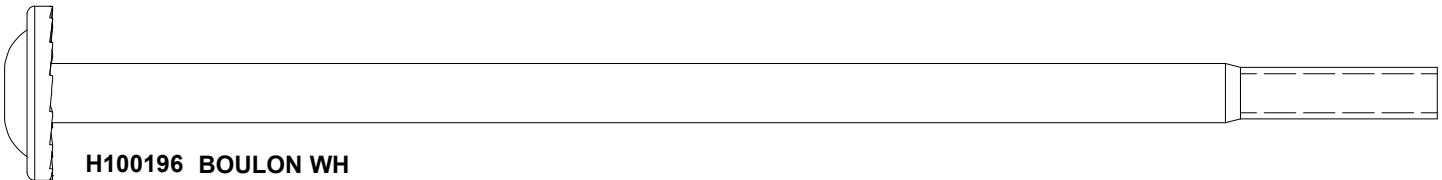


H100147 T-30 TORX MÈCHE
(x1)



H100204 TIREFOND WH
(x14) **BLK**
5/16x5 1/2

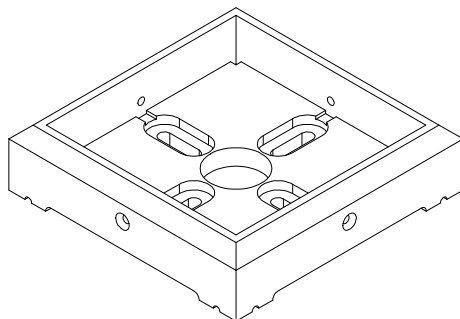
H100114 CLÉ TORXT-30
(x1)



H100196 BOULON WH
(x32) **BLK** 5/16x7-1/4

MANUEL DU PROPRIÉTAIRE - IDENTIFICATION DES PIÈCES

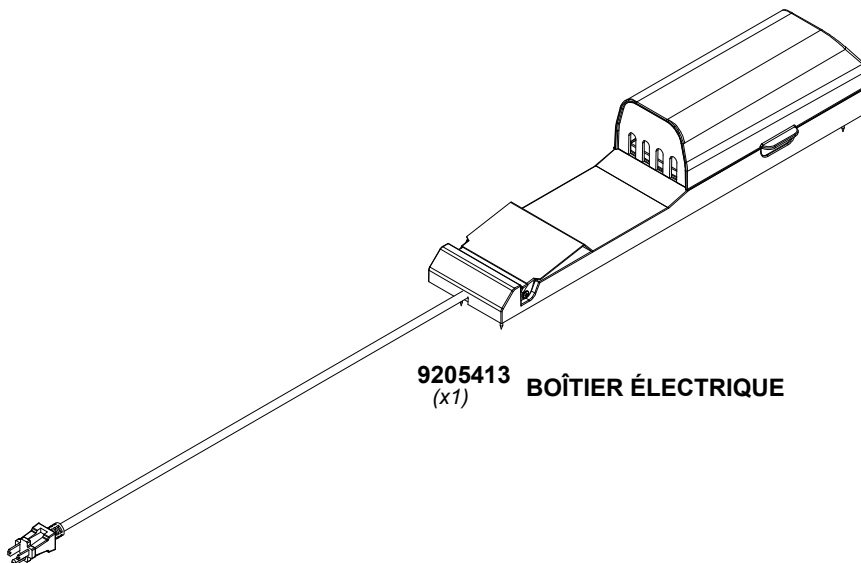
PIÈCES ACCESSOIRES (PAS À L'ÉCHELLE)



A100029
(x4) **PIED 142 POTEAU CARRÉ**



A4M02158
(x1) **ÉTIQUETTE LOGO BYD**



9205413
(x1) **BOÎTIER ÉLECTRIQUE**

PRÉ-ASSEMBLAGE ÉTAPE 1 - TRI DES PIÈCES

Il est essentiel pour faciliter l'assemblage que vous preniez le temps de trier et d'organiser le bois et les pièces de quincaillerie.

PIÈCES EN BOIS :

- Organisez les pièces de bois selon le numéro alphanumérique à trois chiffres estampillé sur chaque planche (ex. P01).
- S'il y a plusieurs planches avec le même numéro estampillé, empilez ces pièces ensemble.
- Les tampons se trouvent sur la surface plane ou aux extrémités des planches.
- Prévoyez beaucoup d'espace - les pièces de bois peuvent prendre beaucoup de place.

REMARQUE : LES CARTONS NE SONT PAS ORGANISÉS PAR NUMÉRO DE PLANCHE.



PIÈCES DE QUINCAILLERIE :

- Nous vous recommandons d'avoir une table séparée pour organiser les pièces de quincaillerie.
- Les sacs de pièces de quincaillerie comportent un numéro de pièce alphanumérique à sept chiffres.
- Vous pouvez organiser vos pièces de quincaillerie par numéro de pièce ou les grouper par type de pièce (c.-à-d. boulons, écrous, etc.).
- Lors de l'assemblage, il vous suffit de vous reporter aux quatre derniers chiffres du numéro.



H100194 | BOULON WH
(x2) ↑ | 5/16 x 2-1/2

PRÉ-ASSEMBLAGE ÉTAPE 2 - OUTILS NÉCESSAIRES



PERCEUSE SANS
FIL OU
PERCEUSE
ÉLECTRIQUE



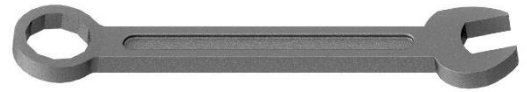
ACCESSOIRES DE LA
PERCEUSE : MÈCHE
CRUCIFORME



FORETS DE 1/8 PO, 3/16
PO, 3/8 PO ET 7/16 PO



TOURNEVIS CRUCIFORM



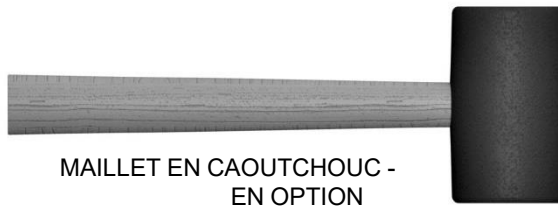
CLÉS OUVERTES DE
1/2 PO ET 9/16 PO



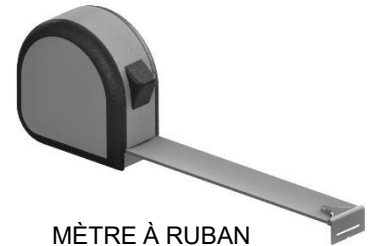
CLÉ À CLIQUET DE 3/8 PO,
DOUILLES STANDARD DE 1/2 PO
ET 7/16 PO, DOUILLES
PROFONDES DE 1/2 PO ET 7/16 PO



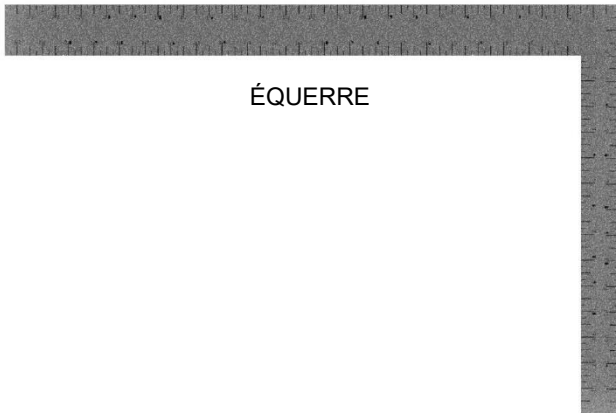
MARTEAU À PANNE FENDUE



MAILLET EN CAOUTCHOUC -
EN OPTION



MÈTRE À RUBAN



ÉQUERRE



NIVEAU DE 24 PO

PRÉ-ASSEMBLAGE ÉTAPE 3 - CHOISISSEZ VOTRE MÉTHODE D'ASSEMBLAGE

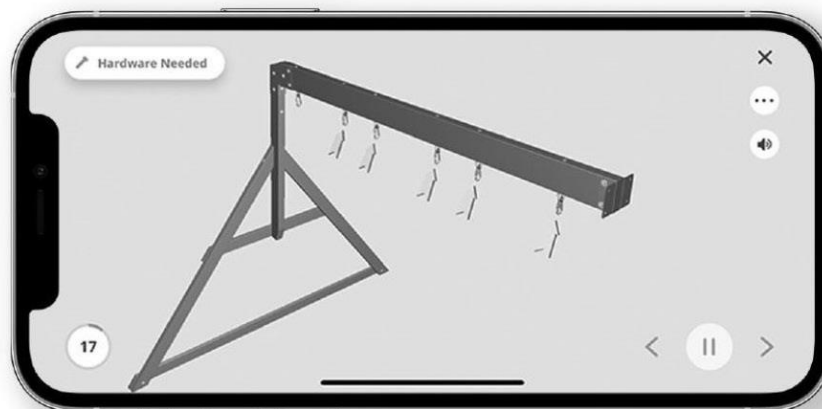
Plusieurs types d'instructions de montage vous sont proposés.

1. Manuel d'assemblage imprimé inclus avec votre produit
2. Application BILT - Instructions interactives en 3D (en Anglais)
3. Combinaison du manuel imprimé et de l'application BILT (remarque : les numéros d'étape peuvent différer entre les deux méthodes)

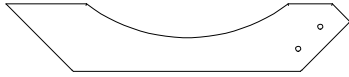


Scannez pour des instructions 3D faciles

Téléchargez l'application BILT avant de commencer



ÉTAPE 1 - ASSEMBLAGE DE PERGOLA



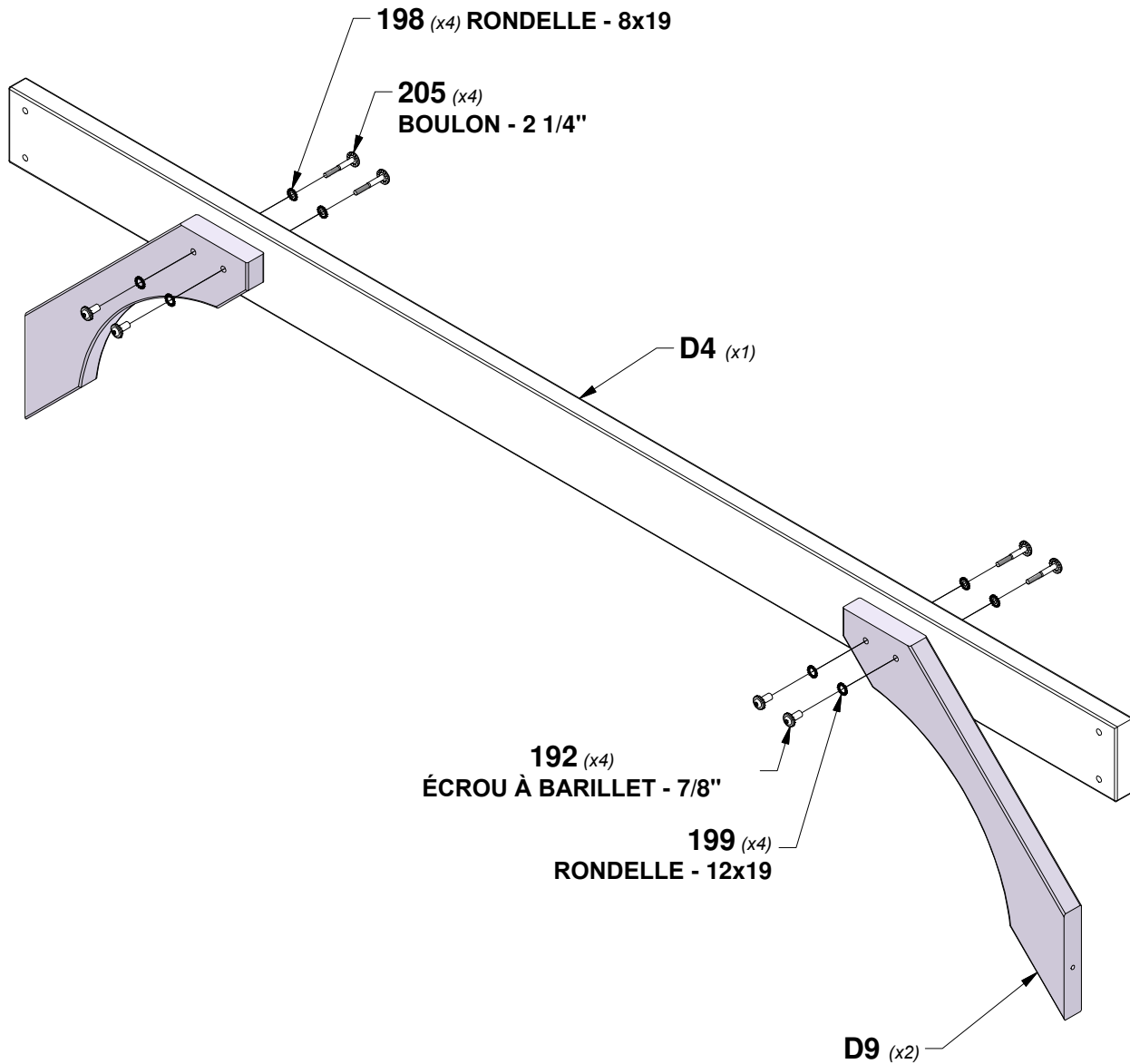
D9 CORNIÈRE COURTE - W4L21791
 (4) 1 3/8"x5 1/4"x26 7/8" (36x134x683)

| QTÉ | NUMÉRO DE PIÈCE | DESCRIPTION |
|-----|-----------------|------------------------------|
| 8 | H100192 | ÉCROU À BARILLET WH 5/16x7/8 |
| 8 | H100198 | RONDELLE EXT 8x19 BLK |
| 8 | H100199 | RONDELLE D'ARRÊT EXT 12x19 |
| 8 | H100205 | BOULON WH 5/16x2-1/4 BLK |

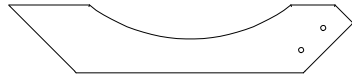


D4 SOLIVE - W4L21787
 (2) 1 3/8"x5 1/4"x90" (36x134x2286)

RÉPÉTER LE PROCESSUS POUR LE CÔTÉ OPPOSÉ.
*****SERRER À LA MAIN SEULEMENT À CE MOMENT.*****



ÉTAPE 2 - ASSEMBLAGE DE PERGOLA



D9 CORNIÈRE COURTE - W4L21791
 (4) 1 3/8"x5 1/4"x26 7/8" (36x134x683)

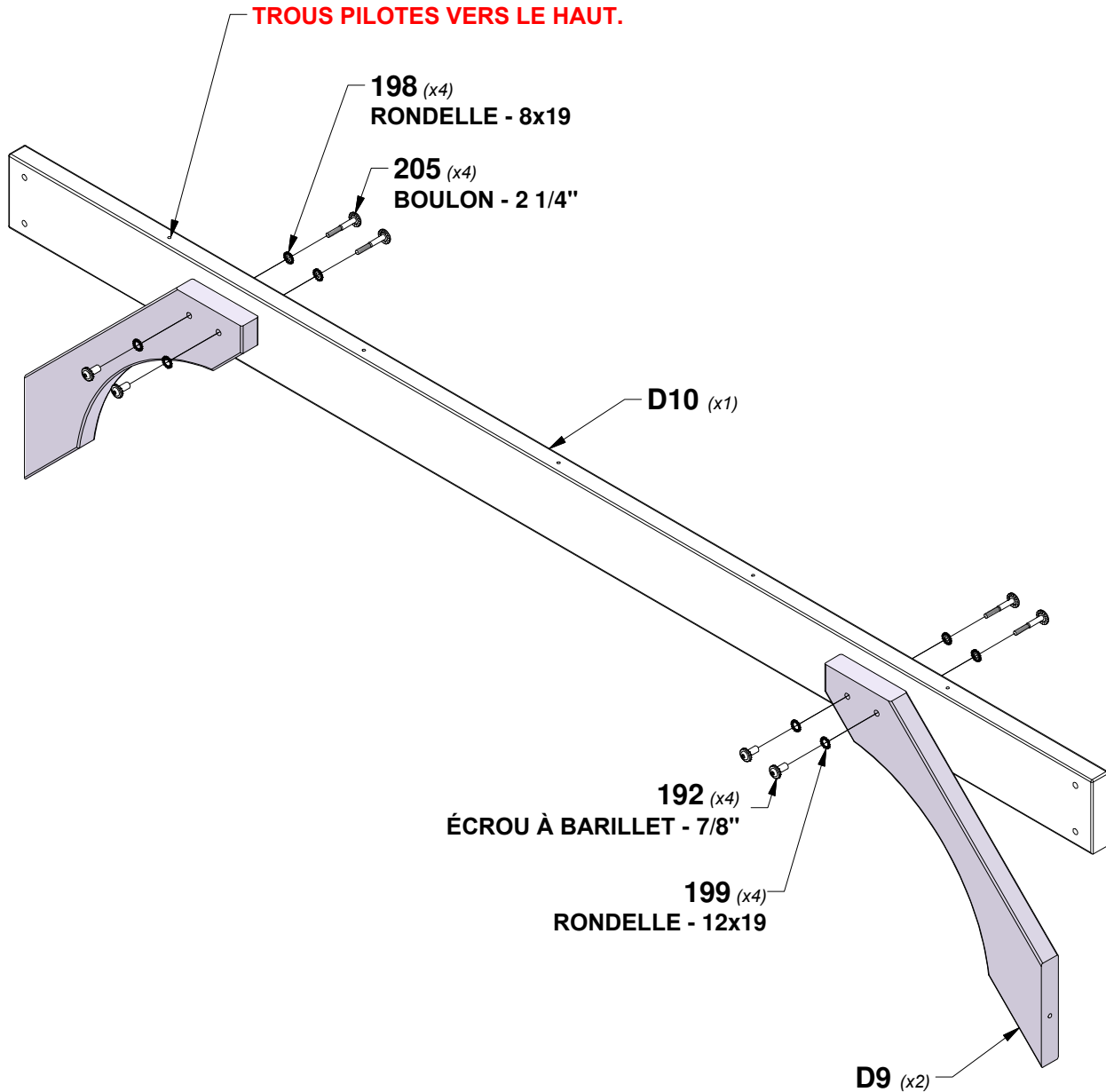
| QTÉ | NUMÉRO DE PIÈCE | DESCRIPTION |
|-----|-----------------|------------------------------|
| 8 | H100192 | ÉCROU À BARILLET WH 5/16x7/8 |
| 8 | H100198 | RONDELLE LOCK EXT 8x19 |
| 8 | H100199 | RONDELLE D'ARRÊT EXT 12x19 |
| 8 | H100205 | BOULON WH 5/16x2-1/4 BLK |

TROUS PILOTES VERS LE HAUT

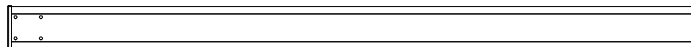


D10 SOLIVE - W4L21792
 (2) 1 3/8"x5 1/4"x90" (36x134x2286)

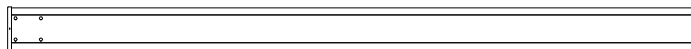
RÉPÉTER LE PROCESSUS POUR LE CÔTÉ OPPOSÉ.



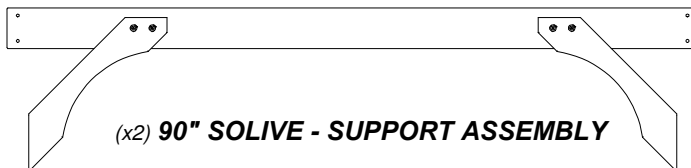
ÉTAPE 3 ASSEMBLAGE DE PERGOLA



WP1 POTEAU DE PERGOLA - W2A04750
(x2) 5 1/2"x5 1/2"x89 1/2" (140x140x2273)



WP2 POTEAU DE PERGOLA - W2A04751
(x2) 5 1/2"x5 1/2"x89 1/2" (140x140x2273)



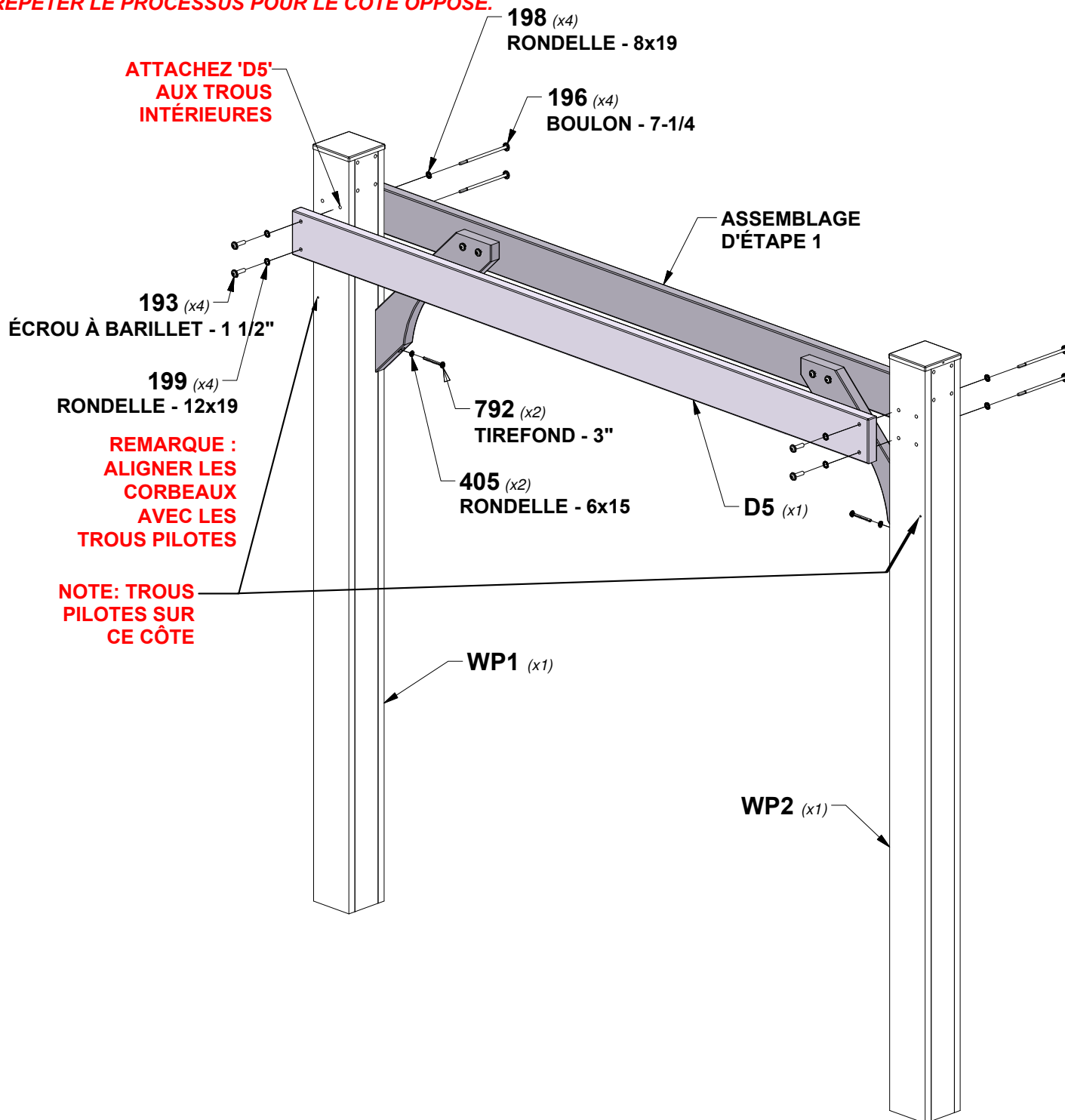
(x2) **90" SOLIVE - SUPPORT ASSEMBLY**

| QTÉ | NUMÉRO DE PIÈCE | DESCRIPTION |
|-----|-----------------|----------------------------|
| 8 | H100193 | ÉCROU À BARILLET WH |
| 8 | H100196 | BOULON WH 5/16x7-1/4 BLK |
| 8 | H100198 | RONDELLE D'ARRÊT EXT 8x19 |
| 8 | H100199 | RONDELLE D'ARRÊT 12x19 BLK |
| 4 | H100405 | RONDELLE LOCK EXT 6x15 BLK |
| 4 | H100792 | TIREFOND WH 1/4x3 BLK |



D5 SOLIVE - W4L21788
(2) 1 3/8"x5 1/4"x90" (36x134x2286)

RÉPÉTER LE PROCESSUS POUR LE CÔTÉ OPPOSÉ.



ÉTAPE 4 - ASSEMBLAGE DE PERGOLA



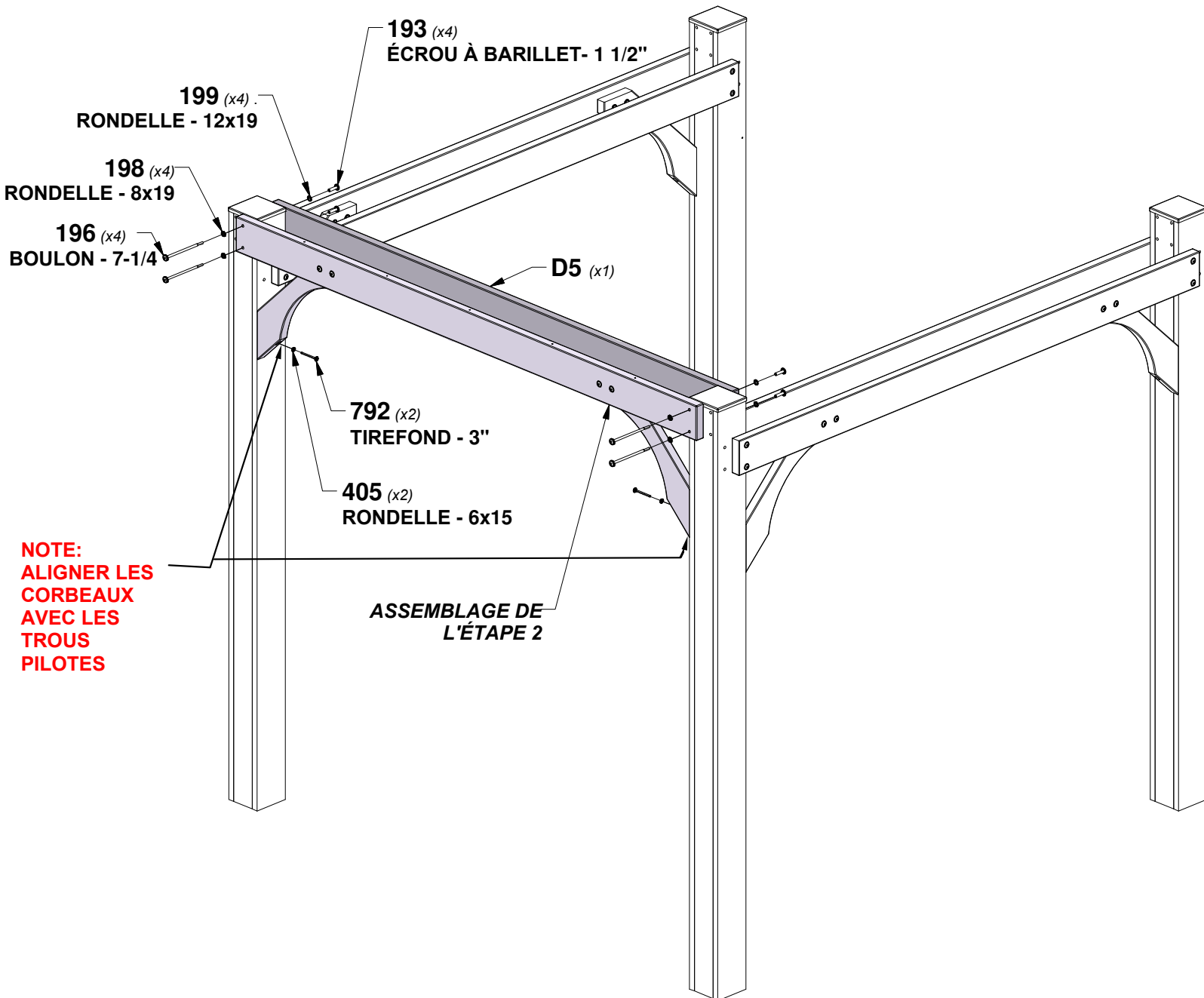
D5 SOLIVE - W4L21788
(2) 1 3/8"x5 1/4"x90" (36x134x2286)



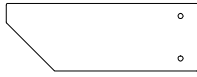
(x2) **90" SOLIVE - SUPPORT ASSEMBLY**

| QTÉ | NUMÉRO DE PIÈCE | DESCRIPTION |
|-----|-----------------|-----------------------------|
| 8 | H100193 | ÉCROU À BARILLET WH |
| 8 | H100196 | BOULON WH 5/16x7-1/4 BLK |
| 8 | H100198 | RONDELLE LOCK EXT 8x19 BLK |
| 8 | H100199 | RONDELLE LOCK EXT 12x19 BLK |
| 4 | H100405 | RONDELLE LOCK EXT 6x15 BLK |
| 4 | H100792 | TIREFOND WH 1/4x3 BLK |

RÉPÉTER LE PROCESSUS POUR LE CÔTÉ OPPOSÉ.

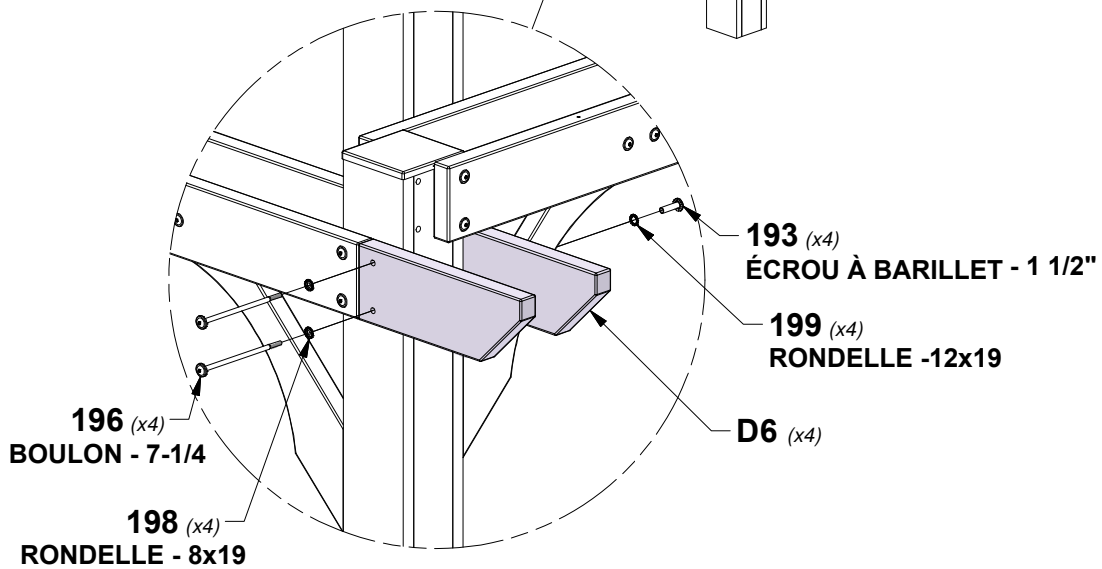
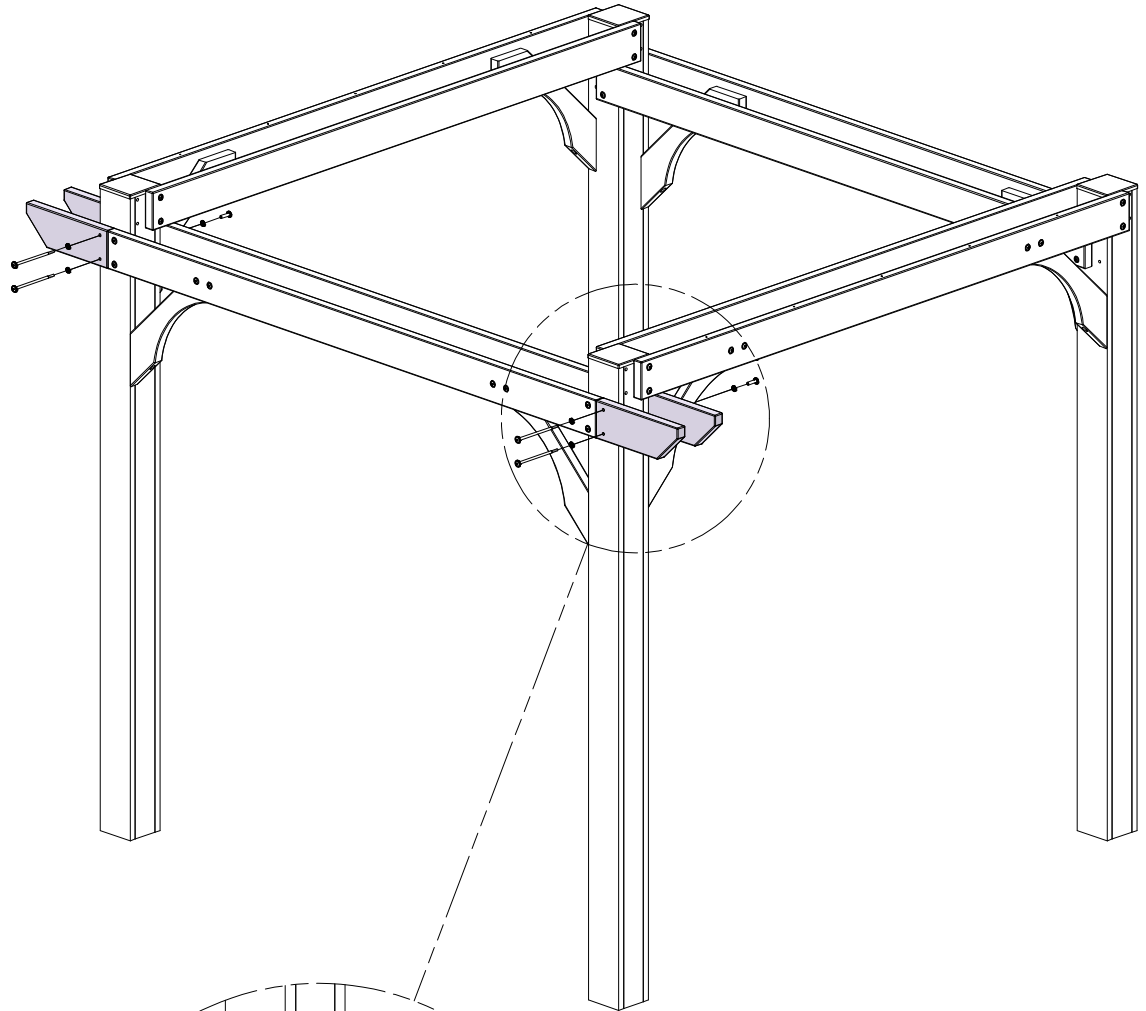


ÉTAPE 5 - ASSEMBLAGE DE PERGOLA



D6 BOUT DE SOLIVE - W4L21789
(4) 1 3/8"x5 1/4"x15" (36x134x381)

| QTÉ | NUMÉRO DE PIÈCE | DESCRIPTION |
|-----|-----------------|-----------------------------|
| 4 | H100193 | ÉCROU À BARILLET WH |
| 4 | H100196 | BOULON WH 5/16x7-1/4 BLK |
| 4 | H100198 | RONDELLE LOCK EXT 8x19 BLK |
| 4 | H100199 | RONDELLE LOCK EXT 12x19 BLK |



ÉTAPE 6 - ASSEMBLAGE DE PERGOLA

| QTÉ | NUMÉRO DE PIÈCE | DESCRIPTION |
|-----|-----------------|-----------------------------|
| 4 | H100193 | ÉCROU À BARILLET WH |
| 4 | H100196 | BOULON WH 5/16x7-1/4 BLK |
| 4 | H100198 | RONDELLE LOCK EXT 8x19 BLK |
| 4 | H100199 | RONDELLE LOCK EXT 12x19 BLK |

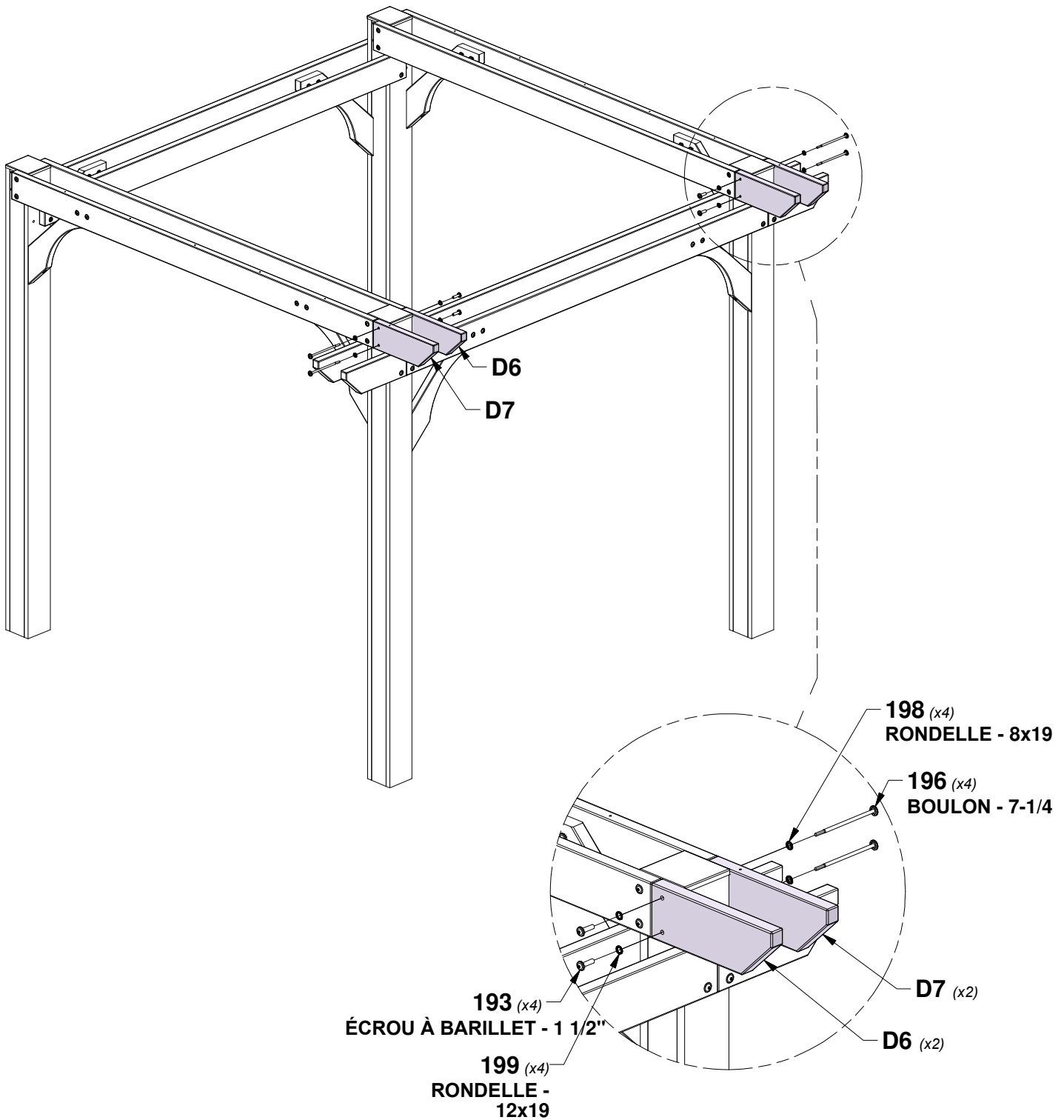


D6 BOUT DE SOLIVE - W4L21789

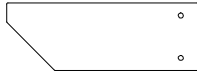
D7 BOUT DE SOLIVE - W4L21790

(2) 1 3/8"x5 1/4"x15" (36x134x381)

(2) 1 3/8"x5 1/4"x15" (36x134x381)

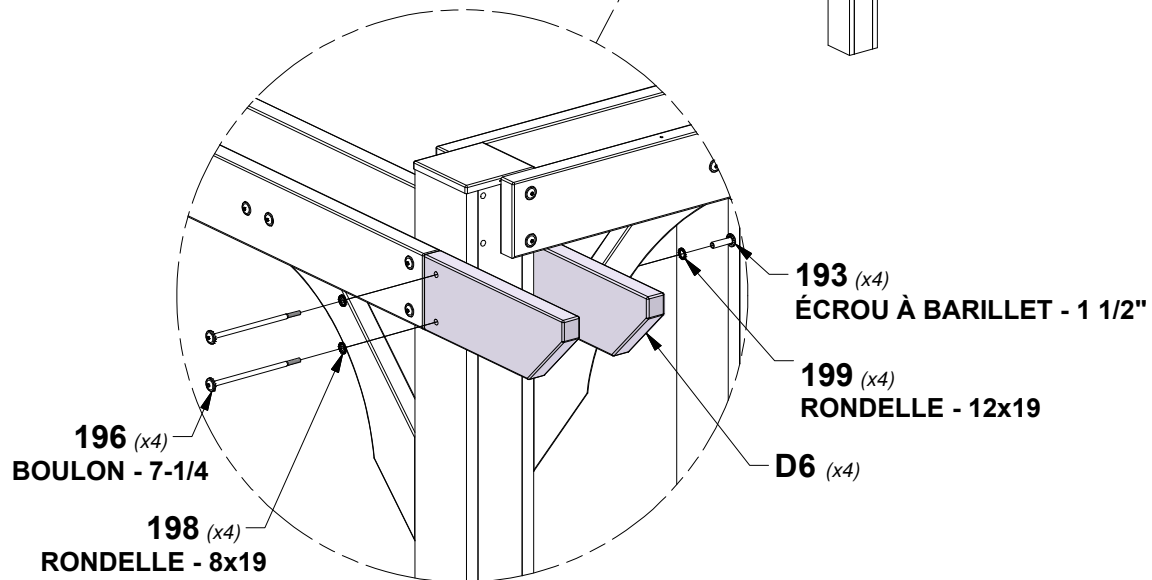
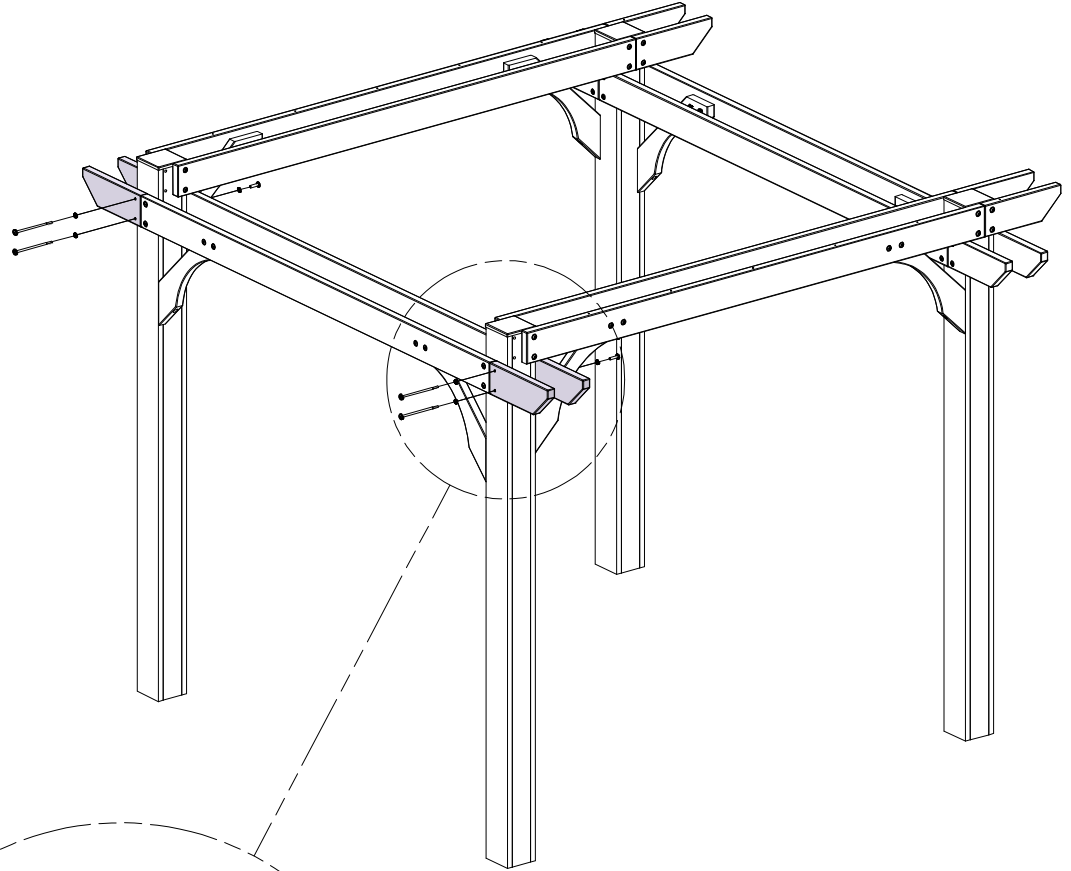


ÉTAPE 7 - ASSEMBLAGE DE PERGOLA



D6 BOUT DE SOLIVE - W4L21789
 (4) 1 3/8"x5 1/4"x15" (36x134x381)

| QTÉ | NUMÉRO DE PIÈCE | DESCRIPTION |
|-----|-----------------|-------------------------------|
| 4 | H100193 | ÉCROU À BARILLET WH 5/16x11/2 |
| 4 | H100196 | BOULON WH 5/16x7-1/4 BLK |
| 4 | H100198 | RONDELLE LOCK EXT 8x19 BLK |
| 4 | H100199 | RONDELLE LOCK EXT 12x19 BLK |

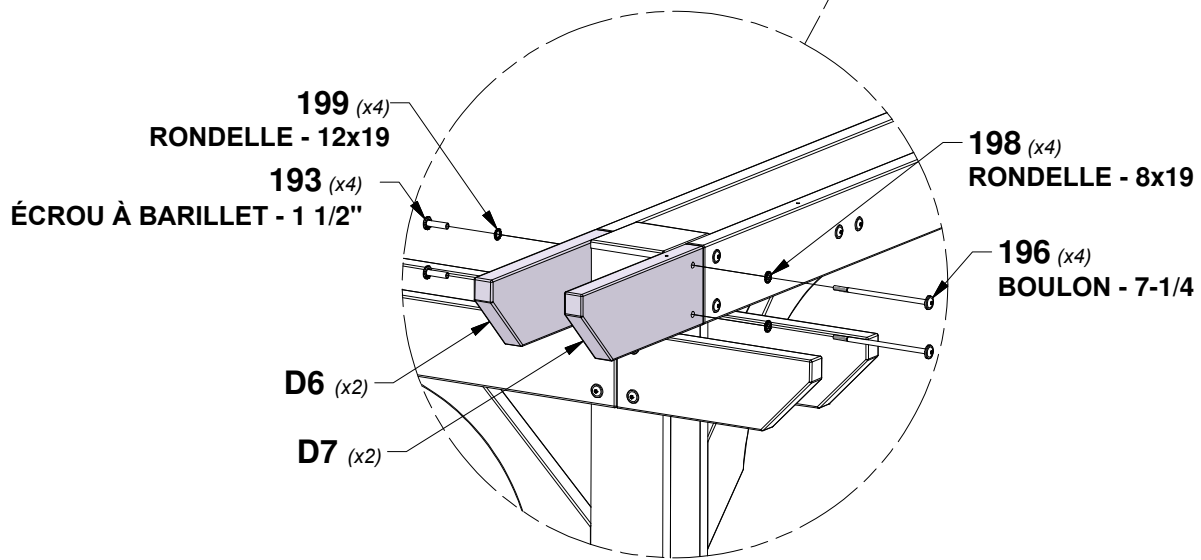
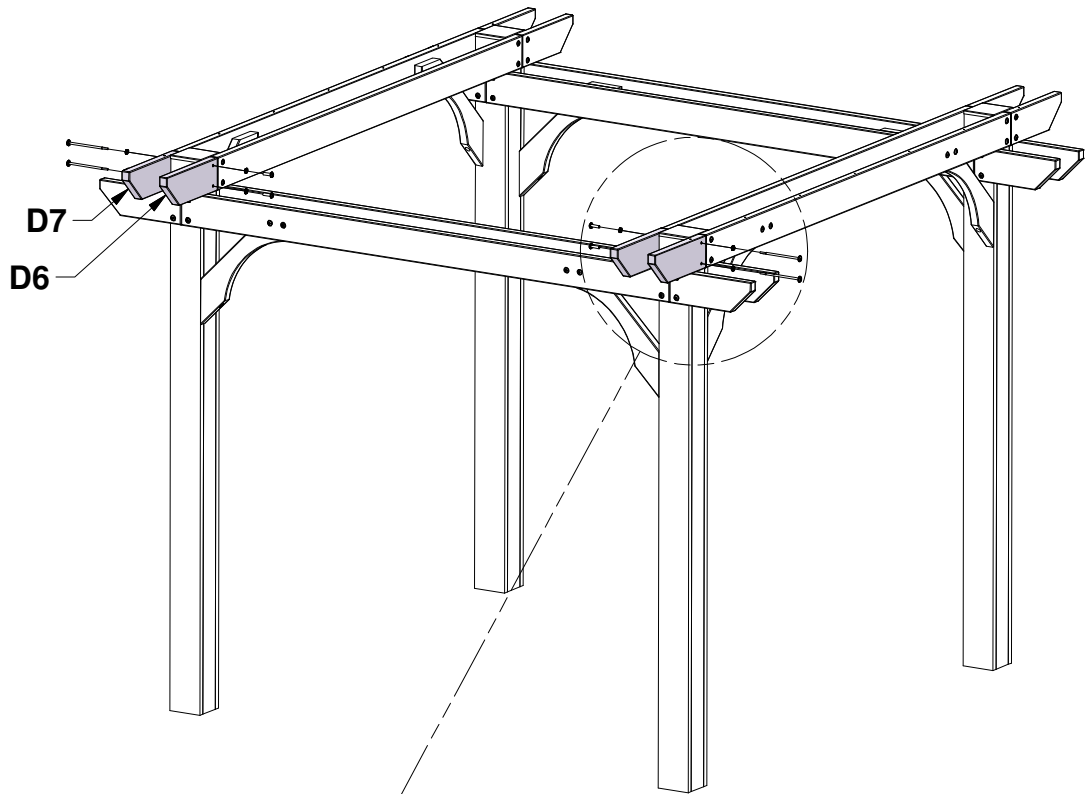


ÉTAPE 8 - ASSEMBLAGE DE PERGOLA

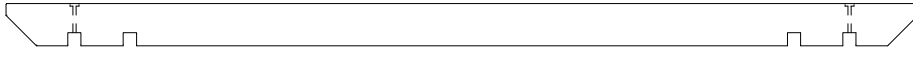
| QTÉ | NUMÉRO DE PIÈCE | DESCRIPTION |
|-----|-----------------|--------------------------------|
| 4 | H100193 | ÉCROU À BARILLET WH |
| 4 | H100196 | BOLT5/16x1-1/2 WH |
| 4 | H100198 | RONDELLE D'ARRÊT EXT 8x19 |
| 4 | H100199 | RONDELLE D'ARRÊT EXT 12x19 BLK |

D6 BOUT DE SOLIVE - W4L21789
(2) 1 3/8"x5 1/4"x15" (36x134x381)

D7 BOUT DE SOLIVE - W4L21790
(2) 1 3/8"x5 1/4"x15" (36x134x381)



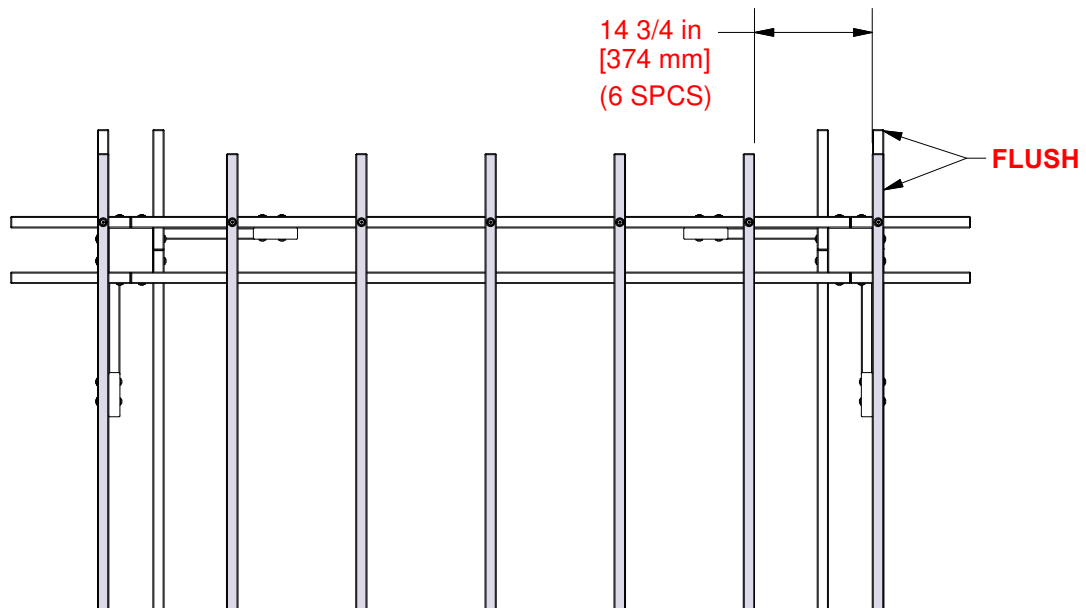
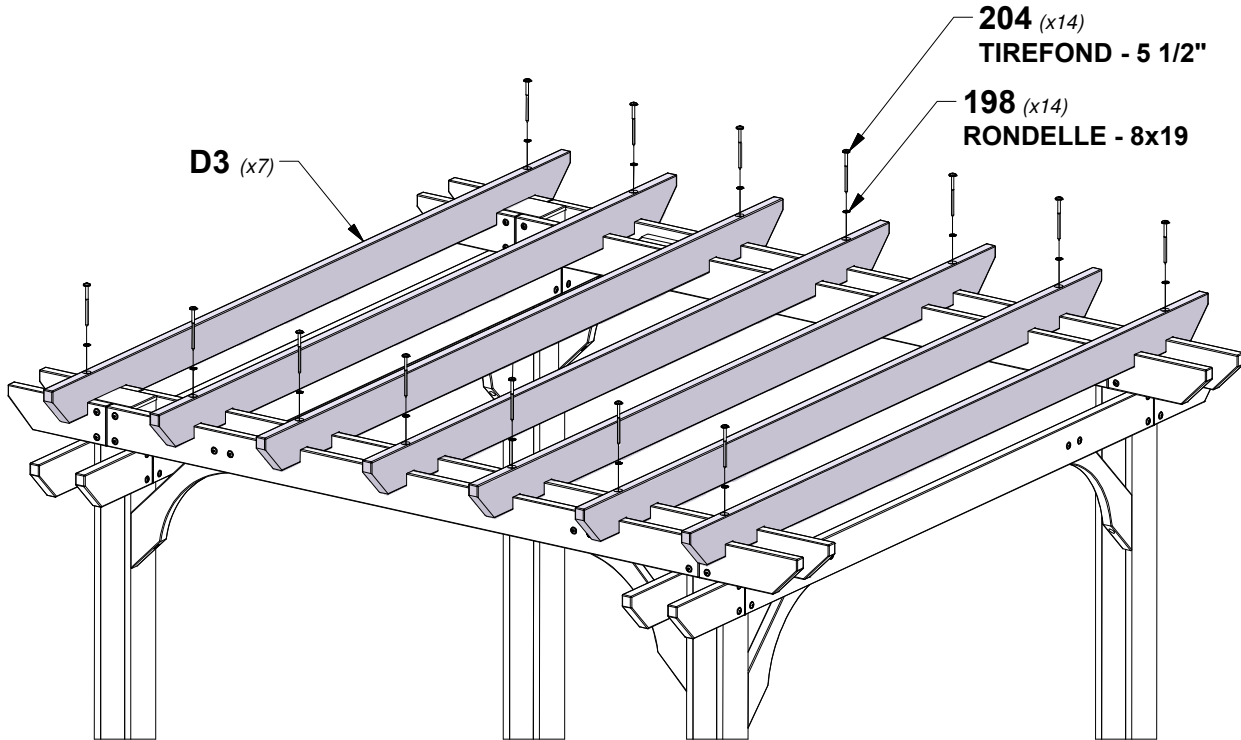
ÉTAPE 9 - ASSEMBLAGE DE PERGOLA



D3 SLOTTED SOLIVE - W4L21786
 (7) 1 3/8"x5 1/4"x114" (36x134x2896)

| QTÉ | NUMÉRO DE PIÈCE | DESCRIPTION |
|-----|-----------------|----------------------------|
| 14 | H100198 | RONDELLE D'ARRÊT EXT 8x19 |
| 14 | H100204 | TIREFOND WH 5/16x5-1/2 BLK |

ALIGNER LES TROUS PERCÉS DANS LES SOLIVES FENDUES ET LES TROUS PERCÉS DANS LES SOLIVES ET LES EXTRÉMITÉS INFÉRIEURES.



ESPACEMENT DES SOLIVES

ÉTAPE 10 - ASSEMBLAGE DE PERGOLA

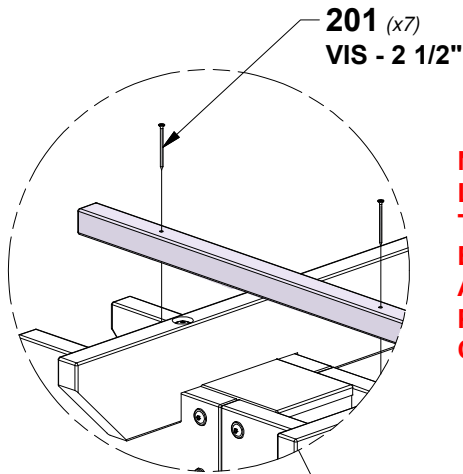
P2 PANNE COURTE - W4L21794

(1) 1 3/8"x1 3/8"x38 5/8" (36x36x981)

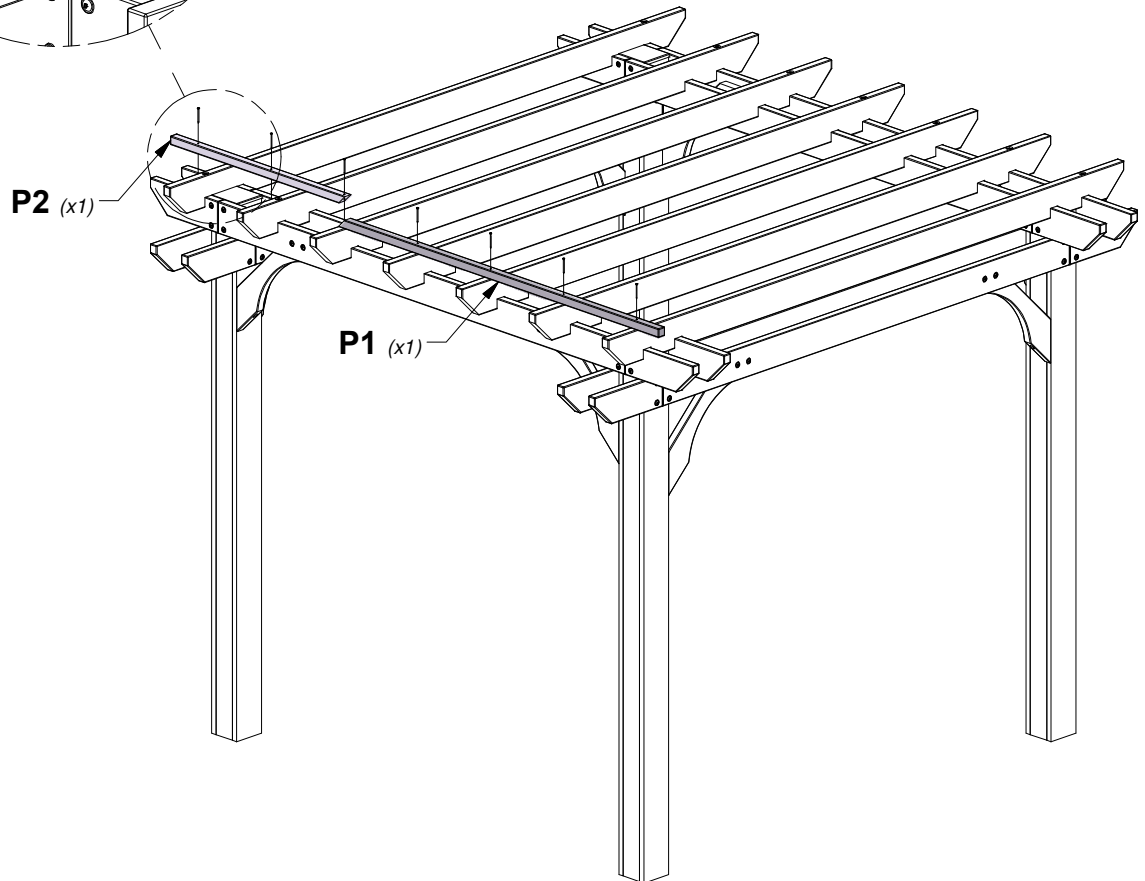
| QTÉ | NUMÉRO DE PIÈCE | DESCRIPTION |
|-----|-----------------|---------------------|
| 7 | H100201 | VIS PFH 8x2-1/2 BLK |

P1 PANNE LONGUE - W4L21793

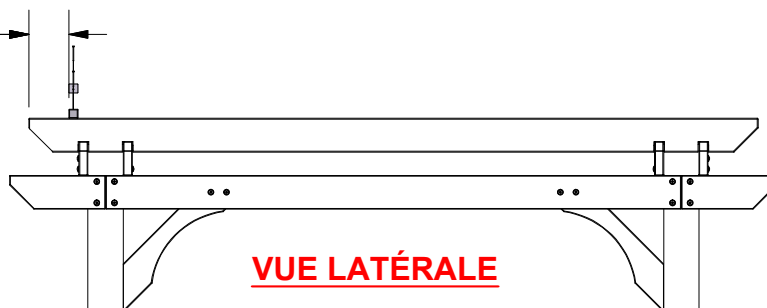
(1) 1 3/8"x1 3/8"x70 3/4" (36x36x1798)



NOTE:
L'EXTRÉMITÉ DE LA PANNE SE TROUVE À 4 3/4 po [122 mm] DU BORD DE LA SOLIVE FENDUE D3. ALIGNER LES TROUS DANS LA PANNE AVEC LE CENTRE DE CHAQUE SOLIVE.



6 1/4 in
[159 mm]



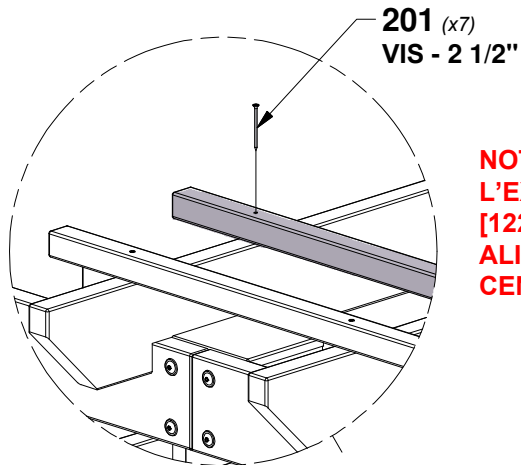
VUE LATÉRALE

ÉTAPE 11 - ASSEMBLAGE DE PERGOLA

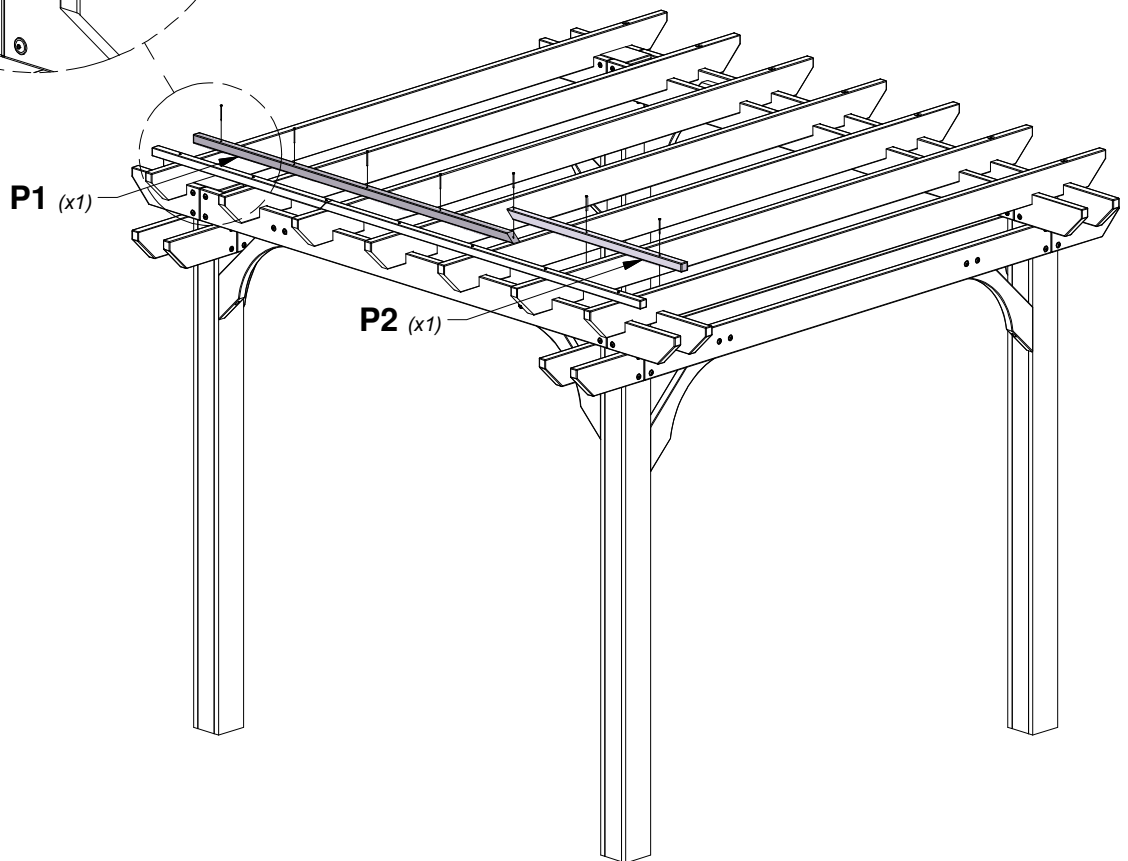
P2 PANNE COURTE - W4L21794
 (1) 1 3/8"x1 3/8"x38 5/8" (36x36x981)

P1 PANNE LONGUE - W4L21793
 (1) 1 3/8"x1 3/8"x70 3/4" (36x36x1798)

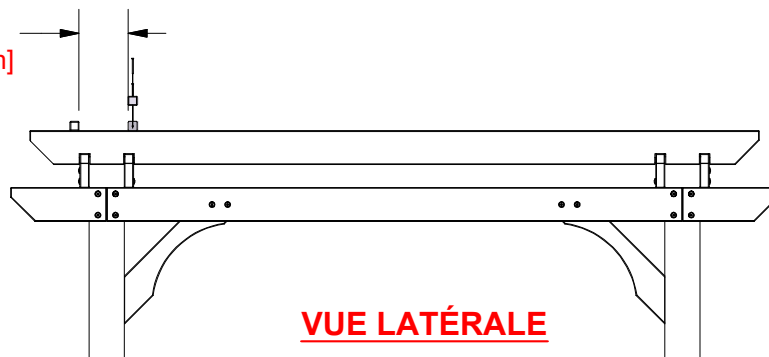
| QTÉ | NUMÉRO DE PIÈCE | DESCRIPTION |
|-----|-----------------|---------------------|
| 7 | H100201 | VIS PFH 8x2-1/2 BLK |



NOTE:
 L'EXTRÉMITÉ DE LA PANNE SE TROUVE À 4 3/4 po [122 mm] DU BORD DE LA SOLIVE FENDUE D3.
 ALIGNER LES TROUS DANS LA PANNE AVEC LE CENTRE DE CHAQUE SOLIVE.

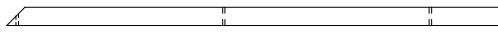


7 5/8 in
 [195 mm]

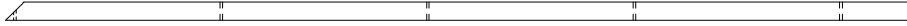


VUE LATÉRALE

ÉTAPE 12 - ASSEMBLAGE DE PERGOLA



P2 PANNE COURTE - W4L21794
 (10) 1 3/8"x1 3/8"x38 5/8" (36x36x981)

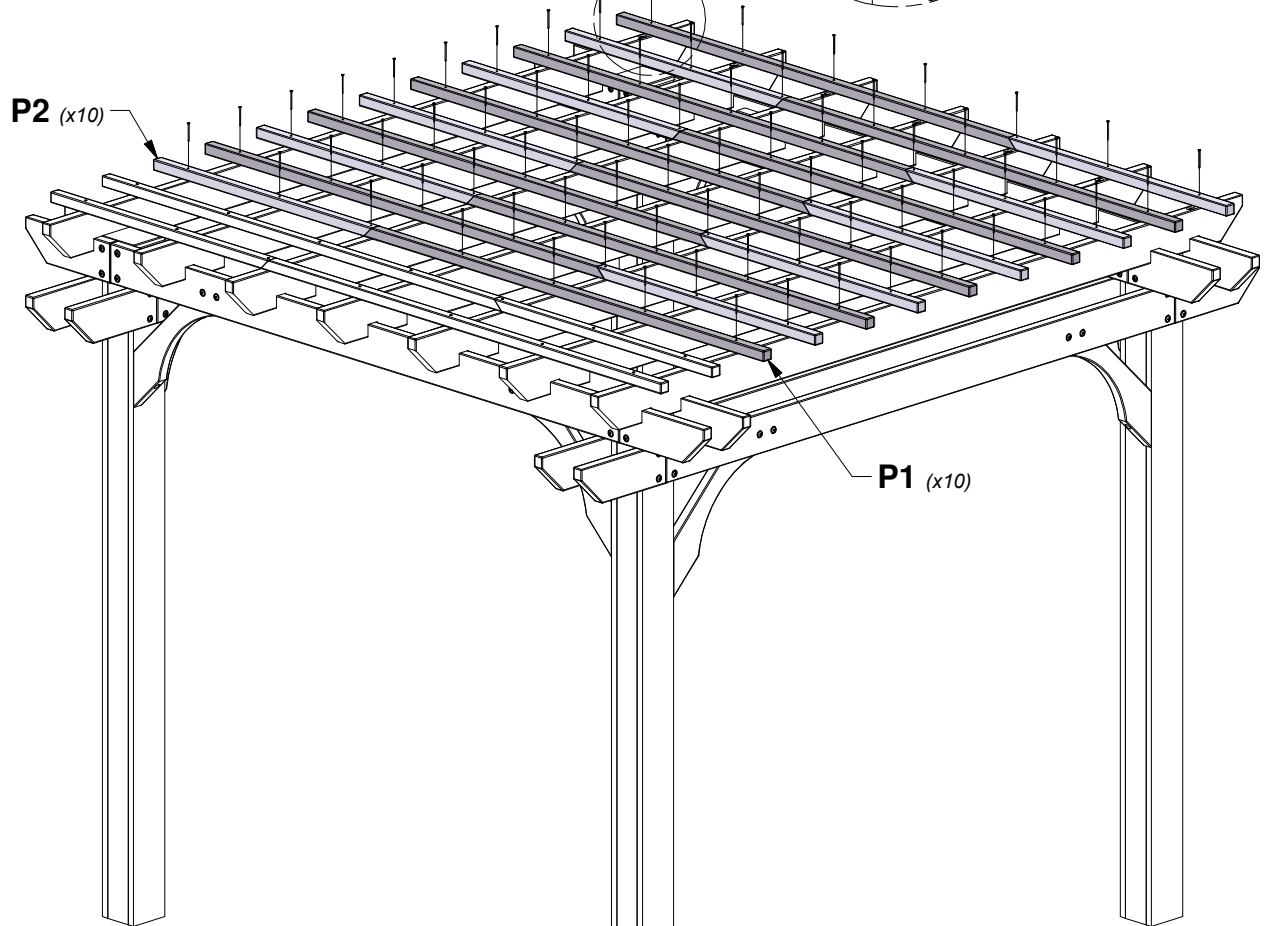
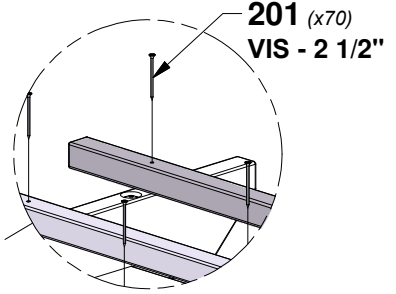


P1 PANNE LONGUE - W4L21793
 (10) 1 3/8"x1 3/8"x70 3/4" (36x36x1798)

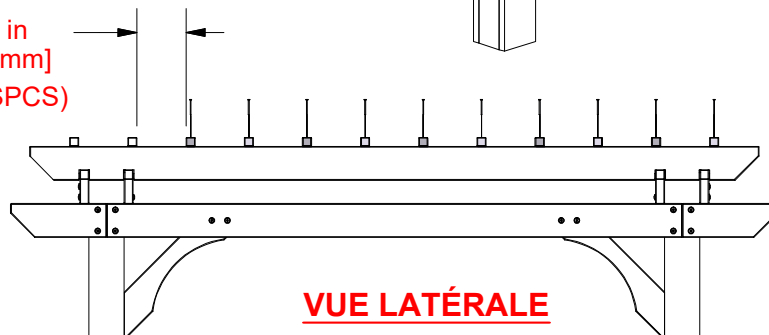
| QTÉ | NUMÉRO DE PIÈCE | DESCRIPTION |
|-----|-----------------|---------------------|
| 70 | H100201 | VIS PFH 8x2-1/2 BLK |

ASSEMBLER LES PANNES P1 ET P2 RESTANTES EN ALTERNANCE COMME INDIQUÉ AUX ÉTAPES 10 ET 11.

NOTE:
 L'EXTRÉMITÉ DE LA PANNE SE TROUVE À 4 3/4 po [122 mm] DU BORD DE LA SOLIVE FENDUE D3. ALIGNER LES TROUS DANS VUE LATÉRALE AVEC LE CENTRE DE CHAQUE SOLIVE.

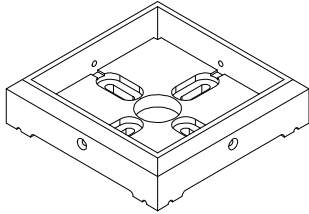


7 5/8 in
 [195 mm]
 (10 SPCS)



VUE LATÉRALE

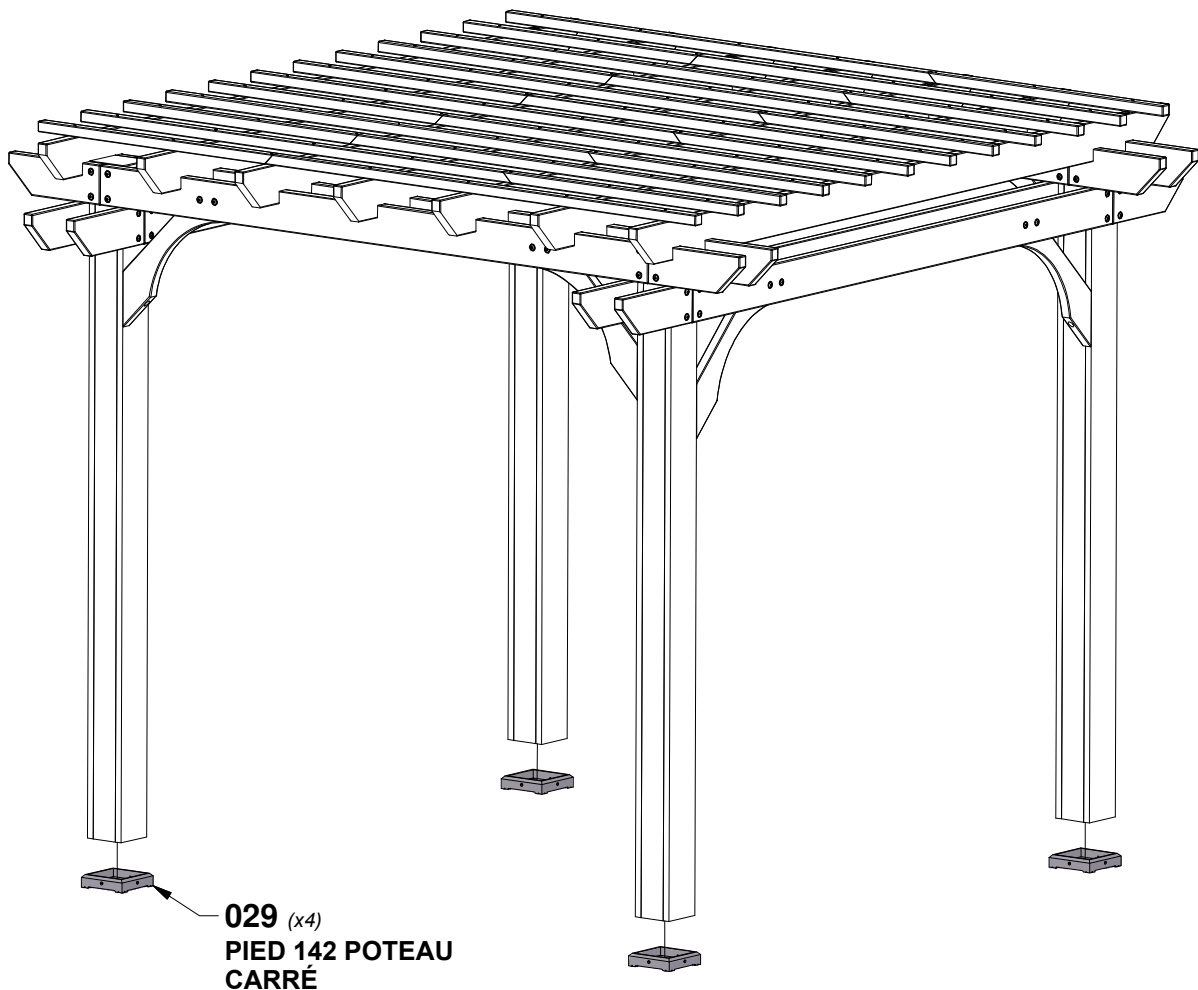
ÉTAPE 13 - ASSEMBLAGE DE PERGOLA



A100029
(x4) **PIED 142 POTEAU CARRÉ**

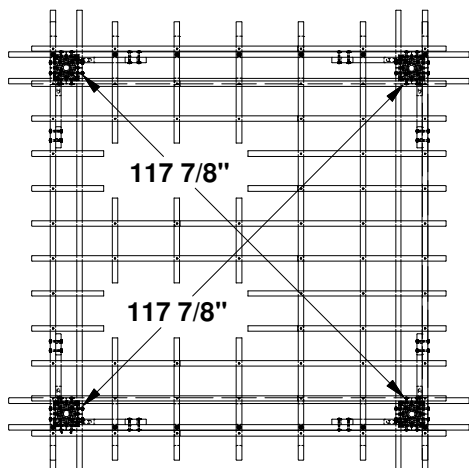
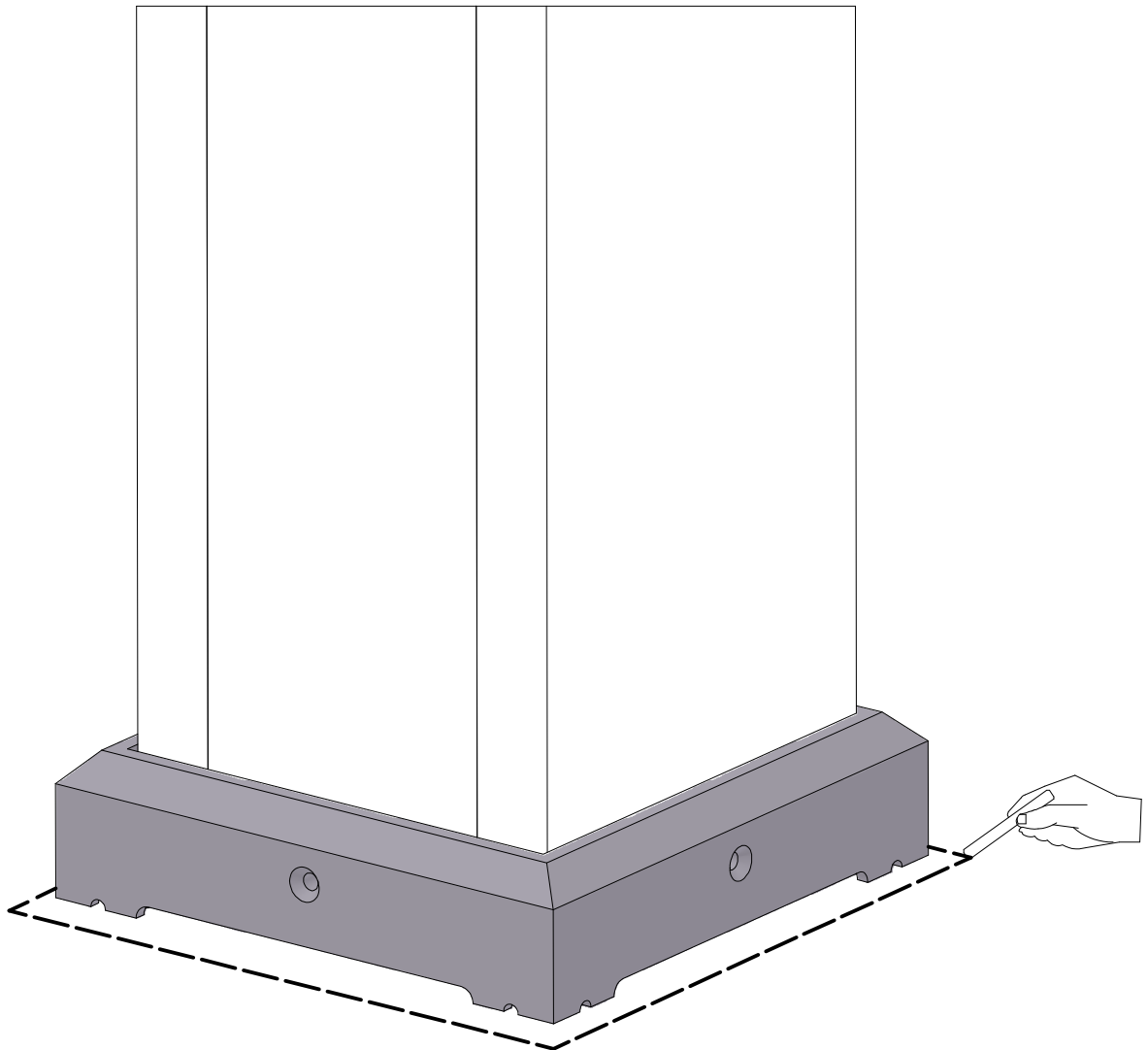
DÉCIDEZ OÙ PLACER LA PERGOLA; HERBE, BÉTON OU AUTRE MATÉRIAU. PLACEZ LA PERGOLA EXACTEMENT À L'ENDROIT OÙ ELLE SERA ANCRÉE UNE FOIS TERMINÉE ET GLISSEZ UN PIED 'HT' SOUS CHAQUE POTEAU 'WP1'.

NOTE:
SI LE BÉTON N'EST PAS POSÉ, PASSER À L'ÉTAPE 17.



ÉTAPE 14 - ASSEMBLAGE DE PERGOLA

UTILISER DE LA CRAIE POUR TRACER LES BORDS DE CHAQUE PIED.



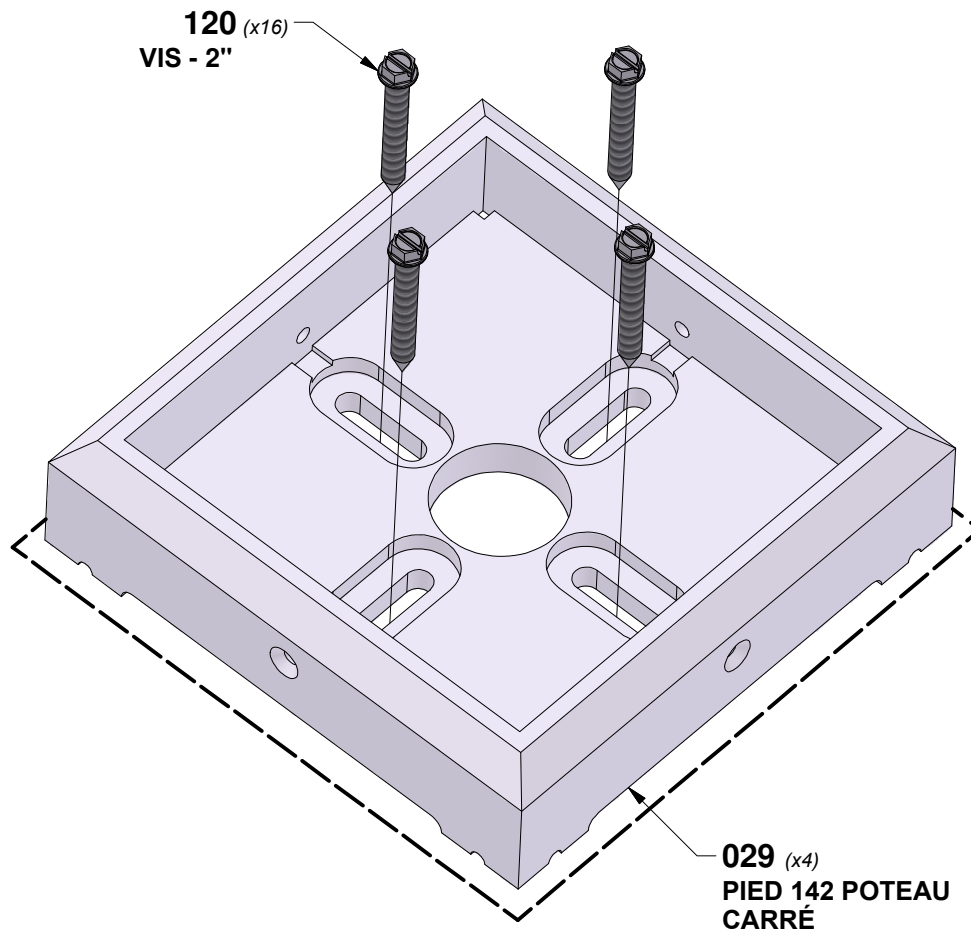
POTEAUX CARRÉS ET SERRER TOUS LES BOULONS ET LES VIS À CE MOMENT.

ÉTAPE 15 - ASSEMBLAGE DE PERGOLA

| QTÉ | NUMÉRO DE PIÈCE | DESCRIPTION |
|-----|-----------------|-----------------------|
| 16 | H100120 | CONCRETE ANCHOR 1/4x2 |

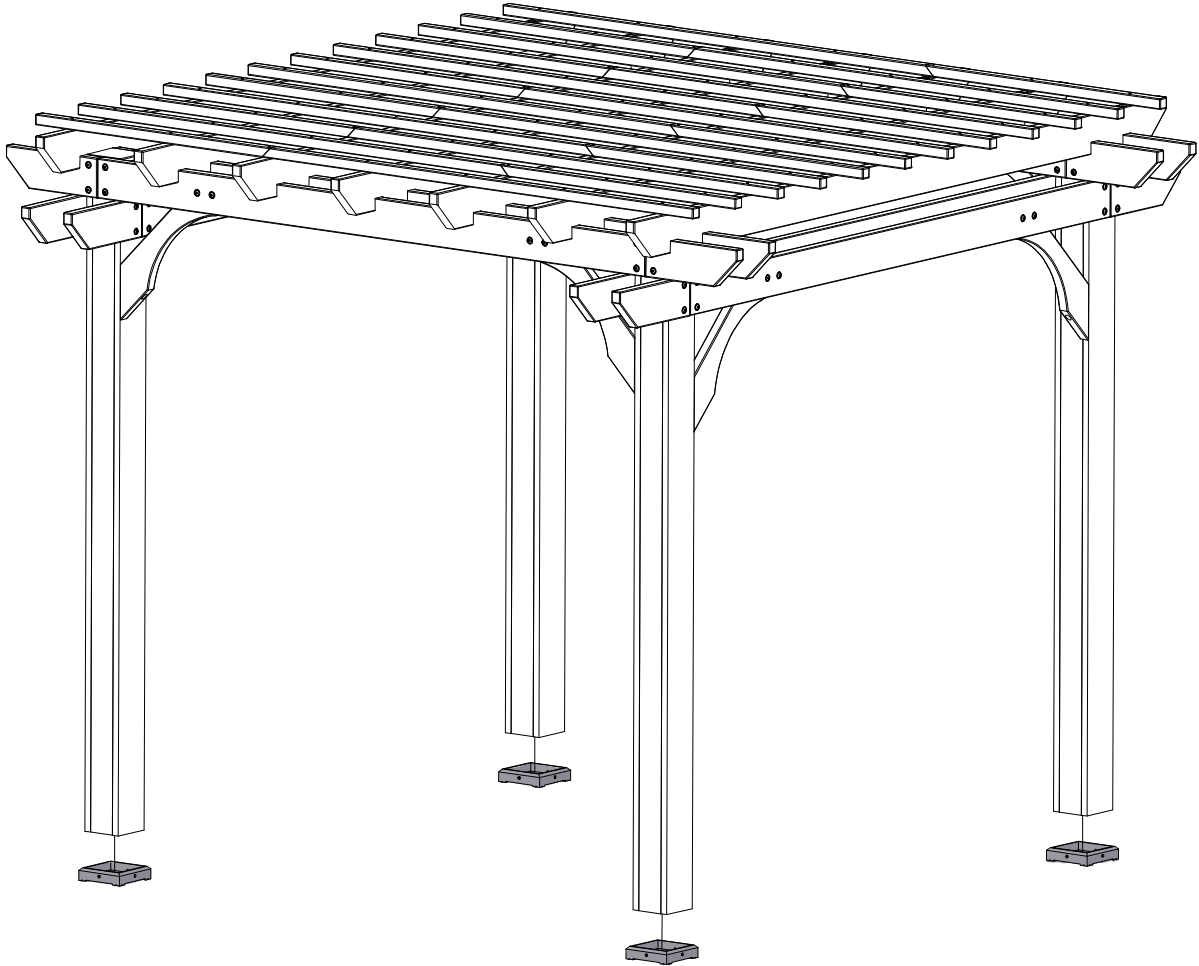
METTRE LA PERGOLA DE CÔTÉ. PLACER CHAQUE PIED À L'INTÉRIEUR DES LIGNES TRACÉES À L'ÉTAPE 14. À L'AIDE D'UN FORET À BÉTON DE 3/16", PERCER DES TROUS DE FIXATION DANS LA PLATEFORME DE BÉTON.

ENSUITE, UTILISEZ LES ANCRAGES EN BÉTON 1/4 "x2" POUR FIXER CHAQUE PIED À LA SURFACE EN BÉTON.



ÉTAPE 16 - ASSEMBLAGE DE PERGOLA

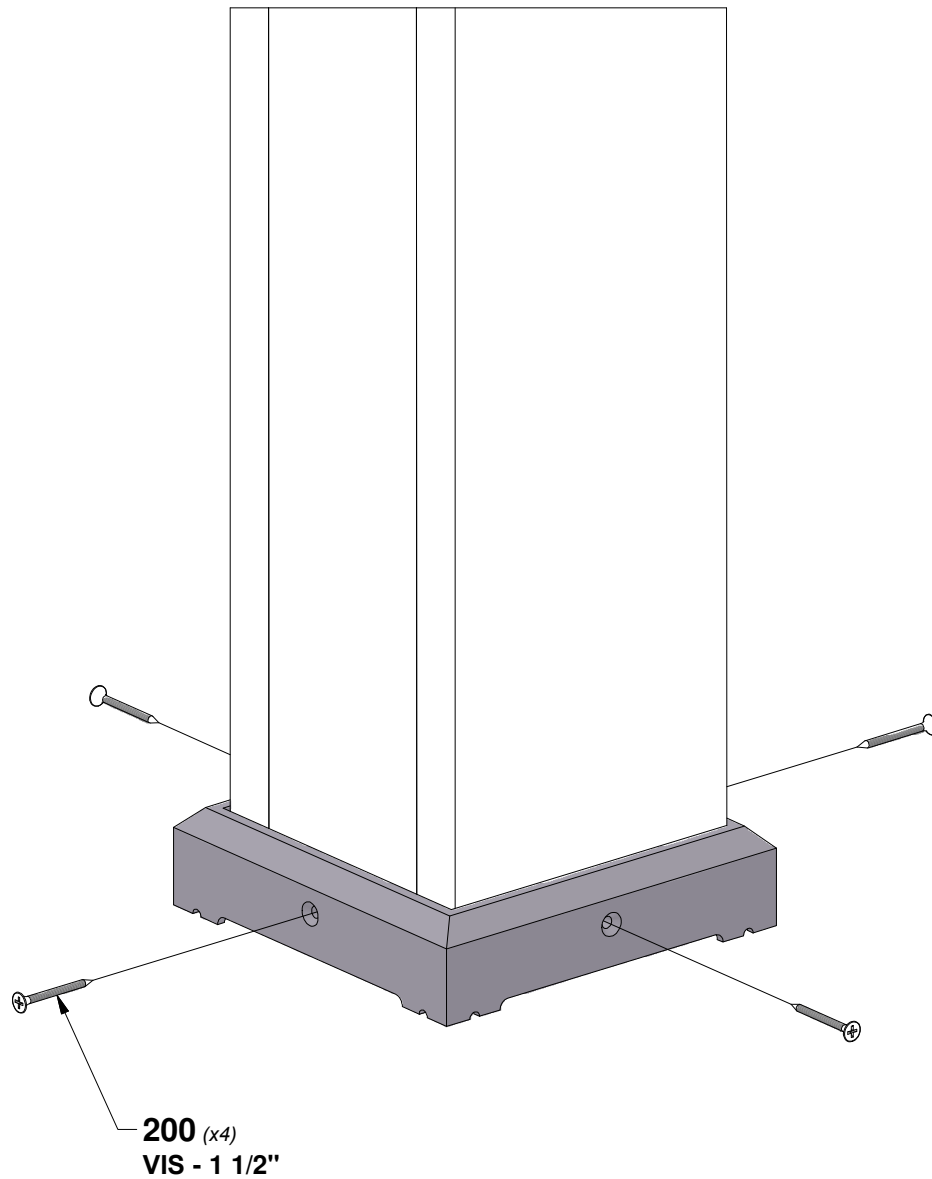
REMETTRE LA PERGOLA EN PLACE, EN PLAÇANT CHAQUE POTEAU 'WP1' À L'INTÉRIEUR D'UN PIED.



ÉTAPE 17 - ASSEMBLAGE DE PERGOLA

| QTÉ | NUMÉRO DE PIÈCE | DESCRIPTION |
|-----|-----------------|---------------------|
| 16 | H100200 | VIS PFH 8x1-1/2 BLK |

FIXER LES PIEDS À CHAQUE POTEAU WP1 À L'AIDE DE VIS DE 1-1/2" DE CHAQUE CÔTÉ DU PIED, COMME INDIQUÉ.



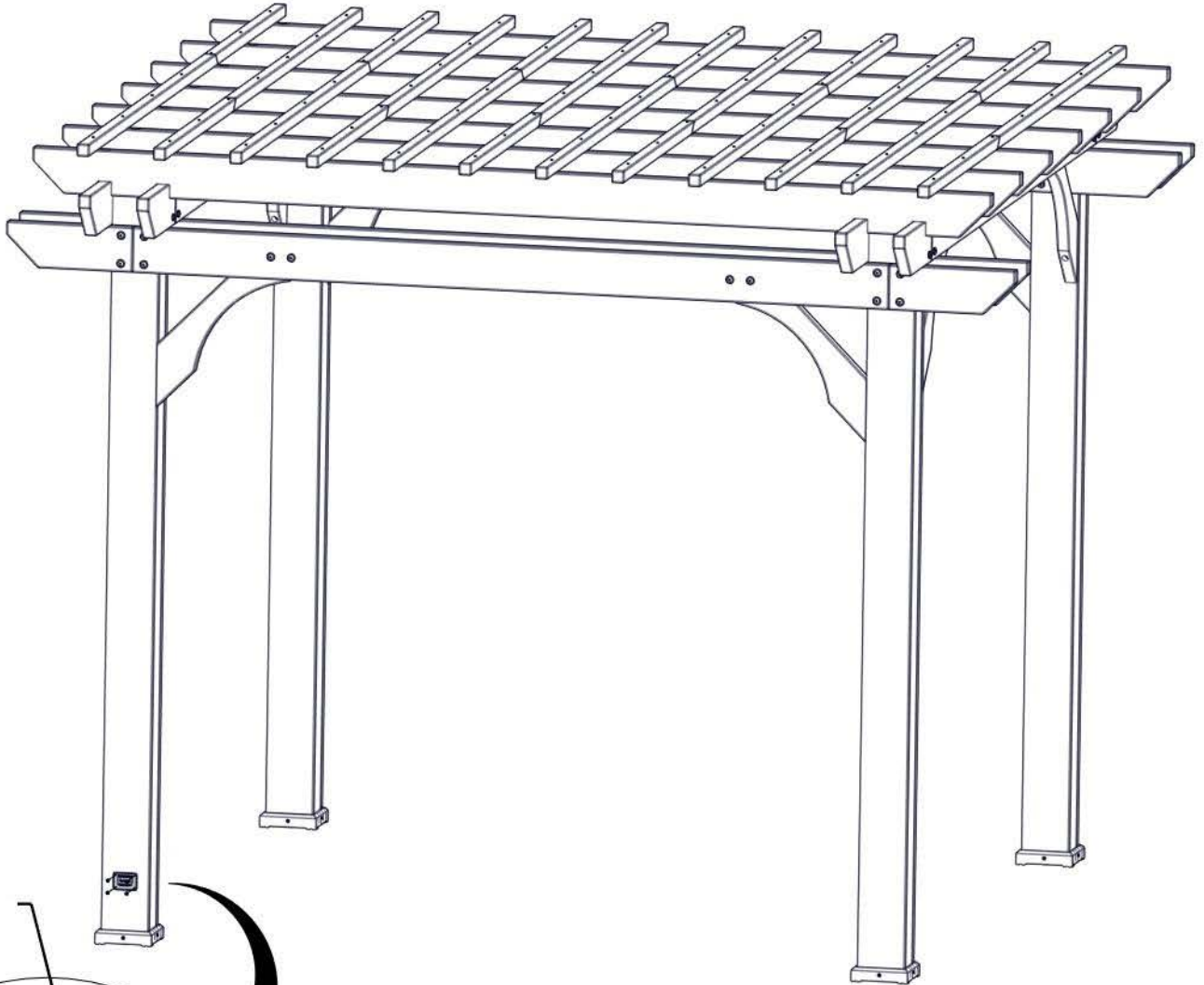
ÉTAPE 18 - ASSEMBLAGE DE PERGOLA

| QTÉ | N° DE PIÈCE | DESCRIPTION |
|-----|-------------|-------------------|
| 4 | H100392 | VIS PWH 8x3/4 BLK |

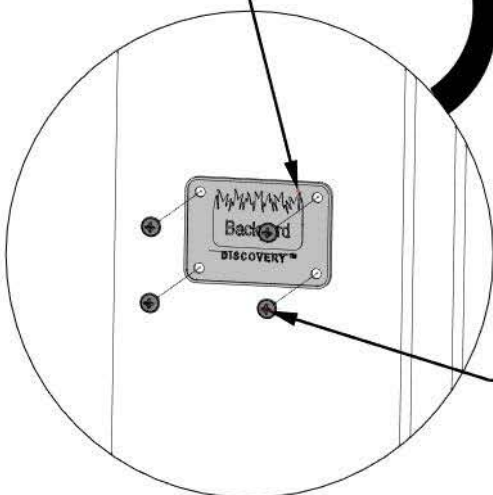


A4M02158 ÉTIQUETTE LOGO BYD
(x1)

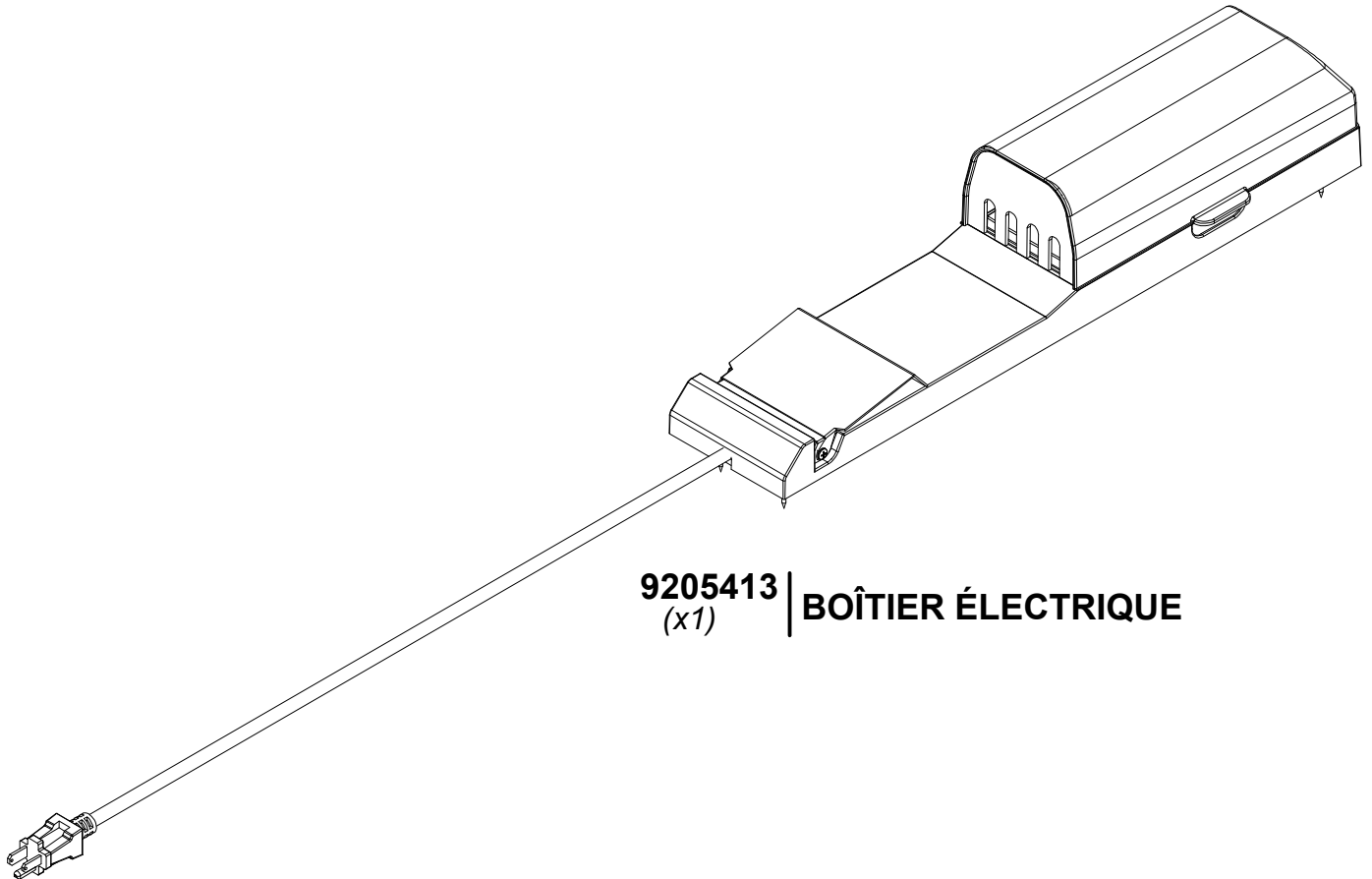
**PLACER LA PLAQUE D'IDENTIFICATION À L'AVANT DU POTEAU APPROXIMATIVEMENT COMME INDIQUÉ.
POTEAUX CARRÉS ET SERRER TOUS LES BOULONS ET LES VIS À CE MOMENT.**



2158 (x1)
ÉTIQUETTE LOGO
BYD



392 (x4)
VIS - 3/4"



9205413 | **BOÎTIER ÉLECTRIQUE**
(x1)

POUR L'INSTALLATION DU BOÎTIER ÉLECTRIQUE, REPORTEZ-VOUS AUX INSTRUCTIONS DE MONTAGE FOURNIES AVEC LE KIT DU BOÎTIER ÉLECTRIQUE. INSTALLEZ-LE SUR LE POTEAU QUE VOUS SOUHAITEZ. SUIVEZ LES INSTRUCTIONS POUR UNE INSTALLATION CORRECTE.