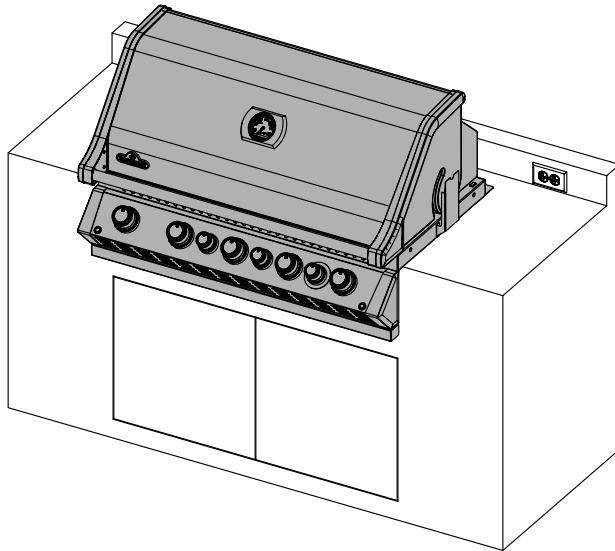


Deze gasbarbecue mag alleen buiten op een goed verluchte plek worden gebruikt.
Gebruik hem nooit in een gebouw, garage of een andere gesloten ruimte.



BIPRO 665-3



WAARSCHUWING! HET RAAMWERK VAN DE KAST, DE KAST EN HET AANRECHTBLAD MOETEN VAN ONBRANDBAAR MATERIAAL ZIJN GEMAAKT.



GEVAAR

INDIEN U GAS RUIKT:

- Sluit de gastoevoer naar het apparaat af.
- Doof open vlammen.
- Open het deksel.
- Blijf uit de buurt van het apparaat indien u gas blijft ruiken en neem onmiddellijk contact op met het gasbedrijf of de brandweer.



WAARSCHUWING

Steek dit apparaat niet aan voordat u de instructies van het hoofdstuk AANSTEKEN in deze handleiding hebt gelezen.

Sla geen benzine of andere ontvlambare vloeistoffen of dampen op of gebruik deze niet in de buurt van dit of enig ander apparaat. Een niet-gebruikte, losgekoppelde gasfles mag niet in de buurt van dit of enig ander apparaat worden opgeslagen. Indien deze aanwijzingen niet precies worden opgevolgd, kan dat brand-of explosiegevaar meebrengen en materiële schade, persoonlijk letsel of de dood veroorzaken.

Volwassenen en vooral kinderen moeten op de hoogte zijn van de gevaren van hoge oppervlaktetemperaturen. Jonge kinderen in de buurt van de gasbarbecue moeten onder toezicht zijn.

Bewaar deze handleiding als referentie



N415-0542CE-NL | A-0 | 07.18.24

Wolf Steel Europe BV
De Riemsdijk 22, 4004 LC, Tiel
The Netherlands
eu.info@napoleon.com

www.napoleon.com



WAARSCHUWING! Het niet nauwkeurig volgen van deze instructies kan leiden tot door vuur veroorzaakt letsel en in het uiterste geval de dood.

Veiligheidspraktijken

- Deze gasgrill dient exact volgens de instructies in de gebruiksaanwijzing in elkaar te worden gezet. Indien de grill in de winkel in elkaar is gezet, dient u de montagevoorschriften door te nemen om vast te stellen dat de grill correct in elkaar is gezet, en u dient de verplichte lektests uit te voeren voordat u de grill gebruikt.
- Lees voor gebruik van de grill de hele instructiehandleiding.
- Deze gasgrill dient onder geen enkele voorwaarde te worden gemodificeerd.
- Volg tijdens gebruik van de grill de aansteekinstructies.
- Gastoevoer moet zijn dichtgedraaid bij de propaanfles de grill niet gebruikt wordt.
- Houd kinderen en huisdieren op afstand van de hete grill. LAAT kinderen NIET in de behuizing van de grill klimmen.
- Laat de grill tijdens gebruik niet onbeheerd achter.
- Kinderen dienen in de gaten gehouden te worden om ervoor te zorgen dat ze niet met het apparaat spelen.
- Dit apparaat is niet bedoeld voor gebruik door personen (inclusief kinderen) met verminderde lichamelijke, zintuiglijke of mentale vermogens, of mensen met gebrek aan ervaring and kennis, tenzij ze onder toezicht staan van-, of na instructie betreffende het gebruik van het apparaat door de persoon die verantwoordelijk is voor hun veiligheid.
- Verplaats de grill niet als die heet of in gebruik is.
- Deze gasgrill moet niet worden geïnstalleerd in of op recreatieve voertuigen en/of boten.
- Deze grill is alleen bestemd voor huishoudelijk gebruik.
- Deze gasgrill moet uitsluitend worden opgeborgen in een goedgeventileerde omgeving en moet niet in een gebouw, garage of welke afgesloten omgeving dan ook worden gebruikt.
- Houd voldoende afstand tot brandbare materialen (686mm aan de achterkant van de grill 610mm aan beide zijanten). In de buurt van vinyl of grote raampartijen wordt een extra afstand (610mm) aanbevolen.
- Houd de ventilatieopeningen van de flesruimte te allen tijde vrij en schoon.
- Plaats de grill niet onder een onbeschermd brandbare constructie.
- Als de behuizing een propaancilinder moet huisvesten, moet het tankgedeelte van de behuizing volgens lokale voorschriften worden geventileerd, en moet geen communicatie met de holte hebben die wordt gebruikt om de gasbarbecue te huisvesten. Een propaantank kan niet onder de gasbarbecue worden opgeslagen.
- Wanneer de propaancilinder aan het toestel is aangesloten, moeten de gasbarbecue en de cilinder in de openlucht in een goed-geventileerde ruimte worden opgeslagen.
- Niet plaatsen op winderige locaties. Sterke wind beïnvloedt de kookprestaties van de gasgrill negatief.
- Als de gasgrill binnenshuis wordt opgeborgen, dient de propaanfles van de grill te worden ontkoppeld en buitenshuis worden opgeborgen in een goed geventileerde omgeving. Afgekoppelde flessen mogen niet worden opgeborgen in een gebouw, garage of andere afgesloten omgeving.
- Inspecteer de gas slang voor ieder gebruik. Als er sprake is van excessieve beschadiging of slijtage, dient het te worden vervangen voordat de grill gebruikt wordt, voor een vervangende slang volgens opgave van de fabrikant.
- Bewaar nooit een extra LP gasfles onder of in de buurt van deze grill.
- Vul de cilinder nooit meer dan 80%.
- Gebruik geen cilinder die niet voorzien is van een QCC1 type verbinding.
- Controleer voor eerste gebruik alle koppelingen op lekkage, zelfs als de grill volledig gemonteerd was aangeschaft, jaarlijks of iedere keer wanneer een gascomponent is vervangen.
- Gebruik nooit aardgas in een unit dat ontworpen is voor vloeibaar propaangas.
- Gebruik nooit ontstekingsvloeistof in een gasgrill.
- Gebruik uitsluitend houtbriketten met een Napoleon houtskoolrek dat ontworpen is voor deze unit.
- Brandregelaars moeten uit staan wanneer de voorraadfles wordt opengedraaid.
- Brand geen brander met gesloten kap.
- Bedien geen achterbrander tijdens een brandende hoofdbrander.
- Houd de kap gesloten tijdens het voorverwarmen.
- Voer de slang niet onder de afdruiptak langs – de juiste afstand tot de onderkant van de unit moet in acht worden genomen.
- Reinig de vetbak en schroeiplates regelmatig om het aanzetten van vet, dat tot vetbranden kan leiden, te voorkomen.
- Verwijder de warmhoudplaat voor het aansteken van de achterste brander. De extreme hitte zal het warmhoudrek beschadigen.
- Zorg ervoor dat de schroeiplates worden geplaatst volgens de installatie-instructies.
- Gebruik de zijplanken niet om een aansteker, lucifers of ander brandbaar materiaal op te plaatsen.
- Houd de gasaansluiting op afstand van hete oppervlakken.
- Houd elektriciteitskabels op afstand van water of hete oppervlakken.
- Controleer de venturibuis van de infrarode brander regelmatig op spinnenwebben en andere obstructies. Reinig de buizen volledig als u dergelijke obstructies aantreft.
- De gasgrill voor de buitenkeuken en het afzonderlijke afsluitventiel dienen te worden ontkoppeld van het gastoevoersysteem gedurende druktests van dat systeem bij testdruk hoger dan 0.5psi (3.5kPa).
- De gasgrill voor de buitenkeuken moet geïsoleerd worden van het gastoevoersysteem door het afzonderlijke handmatige afsluitventiel te sluiten gedurende druktesten van het gastoevoersysteem bij testdruk hoger dan 1/2 psi (3.5.kPa).



Correcte verwijdering van dit product

Deze aanduiding geeft aan dat dit product in de gehele EU niet bij het overige huishoudelijke afval mag worden gezet. Recycle het verantwoord ter bevordering van duurzaam hergebruik van grondstoffen en ter voorkoming van mogelijke schade aan het milieu en de volksgezondheid t.g.v. ongecontroleerde dumping. Gebruik a.u.b. het teruggave- en verzamelsysteem, of neem contact op met de winkel waar u het product heeft gekocht. Daar kan men dit product op een milieuvriendelijke manier recylen.

Gasfles

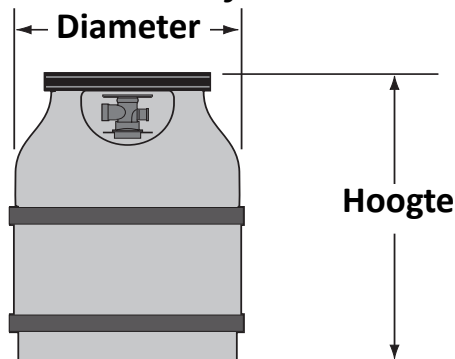
Gebruik uitsluitend goedgekeurde gasflessen. Gebruik propaan voor een optimaal resultaat. Een gasfles voor op butaan werkende apparaten moet minimaal 13 kg wegen; voor op propaan werkende barbecues bedraagt het minimumgewicht 6 kg. Zorg ervoor dat de fles voldoende gas bevat voor een goede werking van het apparaat. Neem in geval van twijfel contact op met het lokale gasbedrijf.

- Draai altijd voorzichtig aan de gastoevoerkraan.
- Sluit nooit een niet-goedgekeurde gasfles aan op het apparaat.
- Alleen gasflessen die op de grill zijn aangesloten mogen in de grill of in de nabije omgeving van de grill geplaatst worden. Reserve gasflessen mogen niet in de grill of in de buurt van de grill bewaard worden. Gasflessen mogen niet aan extreme hitte of direct zonlicht worden blootgesteld.

Aansluiting Van De Gasfles: Zorg ervoor dat er geen kinken zijn in de slang van de gasregelaar. Verwijder de dop of plug van de gastoevoerkraan. Bevestig de regelaar aan de gastoevoerkraan. Test alle verbindingen op lekkage voordat u de barbecue gebruikt. De lektest moet op de volgende momenten worden uitgevoerd: jaarlijks, telkens als een gasfles wordt aangesloten of wanneer een gasonderdeel werd vervangen.



Voorbeeld Gasfles



Gas slang



WAARSCHUWING! Deze gasbarbecue moet door een gasmonteur met een vergunning worden geïnstalleerd. De gasbarbecue kan niet aan de gastoevoer worden aangesloten met gebruik van slangen, behalve wanneer men de cilinderregelgever met het leidingensysteem wil verbinden. De verhoogde temperatuur in de behuizing kan ervoor zorgen dat de slang smelt. Gebruik het geleverde flexibele metalen verbindingstuk om de gasbarbecue aan een goedgekeurd onbuigzaam buizenstelsel, goedgekeurd koperbuizenstelsel of goedgekeurde flexibele metalen verbindingstukken aan te sluiten. Maak zeker dat de installatie voldoet aan alle lokale en nationale voorschriften. De gehele gasaanvoerinstallatie moet getest zijn op lekken alvorens de gasbarbecue te gebruiken. Gebruik het handboek voor de volledige instructies voor de barbecueassemblage.

- Indien de slang en de regelaar niet door de fabrikant worden meegeleverd, dan mogen alleen goedgekeurde slangen en regelaars worden gebruikt.
- Sluit het apparaat niet aan op een permanente gasinstallatie.
- Zorg ervoor dat de slang niet in contact komt met vet, ander heet braadvet of hete oppervlakken van de barbecue.
- Controleer de slang regelmatig. Indien hij gescheurd, gesmolten of versleten is, moet hij worden vervangen voordat het apparaat opnieuw wordt gebruikt.
- De voor de slang aanbevolen lengte bedraagt 0,9 m. Hij mag niet langer dan 1,5 m zijn.
- Zorg ervoor dat er bij de installatie geen verdraaiing of kinken zijn in de slang.
- Vervang de slang vóór de vervaldatum die erop vermeld staat.

Regelaar

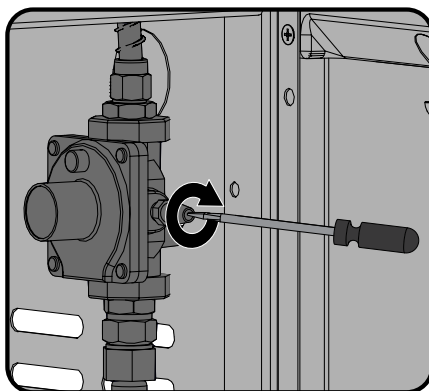
In de volgende tabel vindt u invoerwaarden voor het apparaat..

Brander	Openingsgrootte		(Bruto)Warmte-Invoer (Totaal)	Gasverbruik (Totaal)	
	I	II		I	II
Hoofbranders	#60	1.45mm	19.0 kW	1383 g/hr	1805 L/hr
Achterzijde	1.25mm	#50	5.5 kW	400 g/hr	522 L/hr
Smoker	#67	#56	2.5 kW	182 g/hr	237 L/hr

Gecertificeerde gassen / drukwaarden – Controleer of de kenplaat overeenkomt met de volgende lijst.

Gassoort	I3B/P(30)	I3+(28-30/37)	I3B/P(37)	I3B/P(50)	I2H	I2E	I2E+
Openingsgrootten (zie hierboven)	I	I	I	I	II	II	II
Gassen / drukwaarden	Butaan en Propaan op 30mbar	Butaan 28-30mbar Propaan 37mbar	Butaan en Propaan op 37mbar	Butaan en Propaan op 50mbar	G20 op 20mbar	G20 op 20/25 mbar	G20/G25 op 20/25 mbar
Landen	BE, BG, CY, DK, EE, FI, FR, GB, HR, HU, IS, IT, LT, LU, MT, NL, NO, RO, SE, SI, SK, TR	BE, CH, CY, CZ, ES, FR, GB, GR, IE, IT, LT, LU, LV, PT, SK, SI	PL	AT, CH, DE, SK	AT, BG, CH, CZ, DK, EE, ES, FI, GB, GR, HR, HU, IE, IS, IT, LV, LT, NO, PT, RO, SE, SI, SK, TR	DE, LU, PL	BE,FR

Knoei niet met de regulator en breng geen veranderingen aan. Gebruik alleen regulators die druk leveren zoals aangegeven in de bovenstaande tabel. The grill is uitgevoerd met een interne regulator. Deze interne regulator heeft een uitloopdruk van 24.5 mbar voor propaan/butaan en 18.5 mbar voor aardgas, en mag niet worden aangepast of bijgesteld. Vervang alleen met een door de fabrikant voorgeschreven regulator.



Dit apparaat heeft een interne regelgever die de gasdruk stabiliseert en de prestaties van de grill verbetert. Deze regelgever kan niet worden aangepast. Er is een drukkraan aan de zijkant van de regelgever. Het kan worden gebruikt door een gekwalificeerd dienstpersoon bij onderhoud van de grill om te bepalen of de regelgever juist werkt. De schroef binnen de drukkraan moet altijd strak worden aangedraaid bij het uitvoeren van een druktest voor de regelgever (alleen door gekwalificeerd personeel).

Instructies voor de gas-aansluiting



WAARSCHUWING! Deze barbecue is alleen ontworpen voor onbrandbare behuizingen, en moet door een gekwalificeerde installateur volgens lokale voorschriften worden geïnstalleerd en onderhouden.

WAARSCHUWING! Het raamwerk van de kast, de kast, en het aanrechtblad moeten van onbrandbaar materiaal zijn gemaakt.

WAARSCHUWING! De druk die aan de barbecue wordt geleverd moet in overeenstemming zijn met die welke op de typeplaat van de barbecue vermeld is. Als de leveringsdruk hoger is, moet een regelgever worden geïnstalleerd.

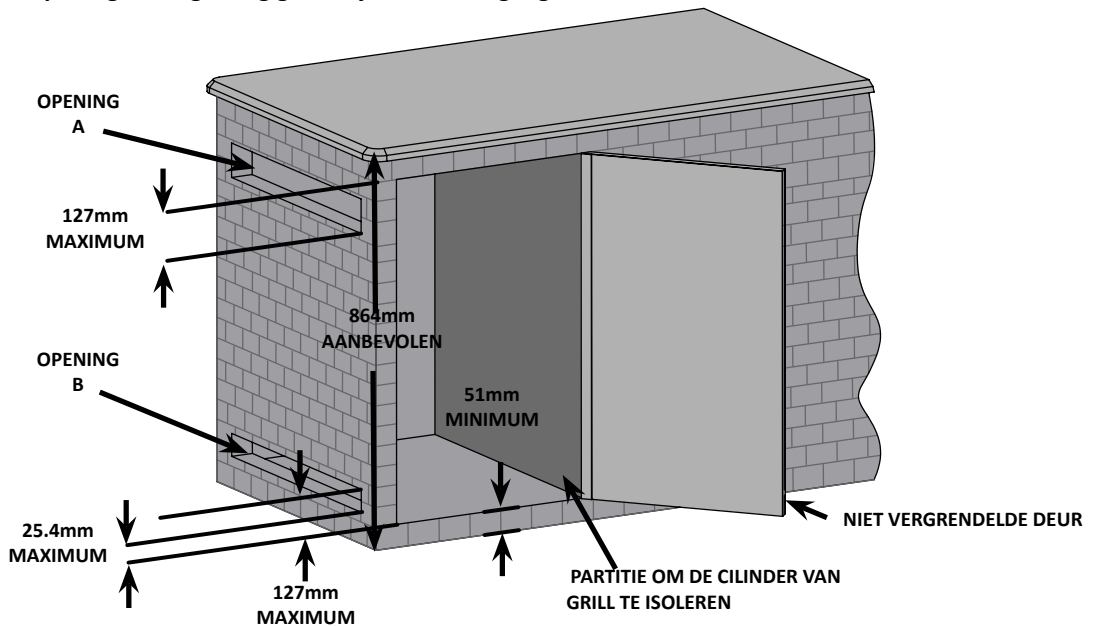
INGEBOUWDE PROPAANGAS-AANSLUITING: De installatie van pijpleidingen naar de gasbarbecue is de verantwoordelijkheid van de installateur en de pijpleidingen moeten worden geïnstalleerd zoals is getoond in de bijgeleverde instructies. Een flexibele metalen verbindingstuk is inbegrepen om de installatie van de eenheid te vereenvoudigen. Verbind het flexibel metalen verbindingstuk met de flare-koppeling met het uiteinde van het verdeelstuk. Verbind de gasbuizen met het andere uiteinde van het verbindingstuk. Zorg ervoor dat het verbindingstuk niet door een muur, een vloer, een plafond of een scheidsmuur gaat, en tegen schade beschermd is. Gebruik geen slang om de eenheid te verbinden, behalve wanneer u de cilinderregelgever met het leidingensysteem wil verbinden. Het moet aan een onbuigzame pijp, koperbuis of een goedgekeurd flexibel metalen verbindingstuk worden verbonden dat aan nationale en regionale voorschriften voldoet.

De installatie moet aan de nationale en regionale voorschriften voldoen. De gasaanvoerpijp moet voldoende groot zijn om de kW-input te leveren die op de typeplaat wordt gespecificeerd, welke gebaseerd wordt op de lengte van het buisstelsel. Bij het installeren van een zijbrander, moet er een afzonderlijke aansluiting naar de zijbrander aangelegd worden en de opening van de zijbrander ingaan op de aangegeven plaats. Als de behuizing een propaancilinder moet huisvesten, moet het tankgedeelte van de behuizing volgens lokale voorschriften worden geventileerd, en moet geen communicatie met de holte hebben die wordt gebruikt om de gasbarbecue te huisvesten. Een propaancilinder kan niet onder de gasbarbecue worden opgeslagen.

INGEBOUWDE BEHUIZINGEN VAN CILINDERS: Ingebouwde behuizingen van cilinders die deze volledig insluiten, moeten de volgende twee eigenschappen hebben:

1. Minstens één onbelemmerde ventilatieopening aan de blootgestelde buitenkant van de behuizing die zich binnen 127mm van de bovenkant van de behuizing bevindt. De opening moet een totaal vrij gebied van meer dan 130 cm² bedragen voor een cilinder tot 9 kg en 195 cm² voor een cilinder zwaarder dan 9 kg.
2. Minstens één ventilatie die zich aan de blootgestelde buitenkant van de behuizing 25.4 mm of minder van de onderkant bevindt. De opening moet een totaal vrij gebied van meer dan 65 cm² bedragen voor een cilinder tot 9 kg en 100 cm² voor een cilinder hebben zwaarder dan 9 kg. De bovenrand mag zich niet meer dan 127 mm boven het vloerniveau bevinden.

Elke opening moet genoeg groot zijn voor de ingang van een staaf van 3.2 mm dik.



CILINDERGROOTTE	OPENINGSGBIED A	OPENINGSGBIED B
20 lb (9.1kg)	20in ² (130cm ²)	10in ² (65cm ²)
30 lb (13.6kg)	30in ² (195cm ²)	15in ² (100cm ²)



WAARSCHUWING!

- De cilinderklep moet gemakkelijk toegankelijk zijn voor handbediening. Een deur voor de behuizing om toegang tot de cilinderkleppen te krijgen is aanvaardbaar, op voorwaarde dat het niet sluit en zonder het gebruik van hulpmiddelen kan worden geopend.
- De behuizing voor de LPG-cilinder moet de cilinder van het brandcompartiment isoleren voor de bescherming tegen hittestraling, een vlambarrière, en bescherming tegen vreemd materiaal te geven, zoals hete vetdruppels. De behuizing mag zich niet direct onder de barbecue bevinden.
- Er moet een minimum afstand van 51 mm tussen de onderkant van de behuizing met de LPG-cilinder en de grond zijn.
- De behuizing moet zo worden ontworpen, zodat de LPG-cilinder kan worden verbonden, en weer worden losgemaakt, en de verbindingen buiten de cilinderbijlage kunnen worden geïnspecteerd en getest. Verbindingen die kunnen worden verstoord tijdens het installeren van de cilinder in de behuizing moeten toegankelijk zijn voor testen binnenin de behuizing.

INGEBOUWDE AARDGASAANSLUITING: De installatie van de pijpleidingen naar de gasbarbecue is de verantwoordelijkheid van de installateur en de pijpleidingen moeten worden geïnstalleerd zoals aangetoond in de bijgeleverde instructies. Een flexibele metalen verbindingstuk is inbegrepen om de installatie van de eenheid te vereenvoudigen. Verbindt deze verbindingstuk met de flare-koppeling aan het uiteinde van het verdeelstuk. Verbind met het andere uiteinde van het verbindingstuk met de gasbuizen. Zorg ervoor dat het verbindingstuk niet door een muur, een vloer, een plafond of een scheidsmuur gaat, en beschermd tegen schade is. Gebruik geen slang om de eenheid te verbinden. Het moet aan een onbuigzame pijp, koperbuis of een goedgekeurd flexibel metalen verbindingstuk worden verbonden die aan nationale en regionale voorschriften voldoet. De installatie moet aan de nationale en regionale voorschriften voldoen. De gasaanvoerpijp moet voldoende groot zijn om de kW-input te leveren die op de typeplaat wordt gespecificeerd, welke gebaseerd wordt op de lengte van het buisstelsel. Bij het installeren van een zijbrander, moet er een afzonderlijke aansluiting naar de zijbrander aangelegd worden en de opening van de zijbrander ingaan op de aangegeven plaats.



WAARSCHUWING! Eenheden voor inbouw worden geleverd met een lekbak die slechts een minimale hoeveelheid vet kan opvangen. Om vetbranden te voorkomen, moet de pan na elk gebruik worden schoongemaakt.



WAARSCHUWING! Er moet toegang zijn naar de binnenkant van de behuizing voor gasaansluiting.



GEVAAR! Lees zorgvuldig alle instructies alvorens de barbecue te gebruiken. Het nalaten om deze instructies precies te volgen kan in brand resulteren wat een ernstige verwonding of de dood kan veroorzaken. De gehele installatie moet getest worden op lekken alvorens de barbecue te gebruiken.

Elektrische voorzorgsmaatregelen



WAARSCHUWING! Indien deze aanwijzingen niet precies worden opgevolgd, kan dat brand- of explosiegevaar meebrengen en materiële schade, persoonlijk letsel of de dood veroorzaken.

- 230 - 240V / AC - 50HZ – 0.4A.
- Om u tegen een elektrische schok te beschermen mag het snoer niet in water of andere vloeistoffen worden gedompeld.
- Trek de stekker uit het stopcontact wanneer u het niet gebruikt, óf voor het schoonmaken. Laat het afkoelen alvorens onderdelen te bevestigen of te demonteren.
- Gebruik de gaskoker voor de buitenkeuken niet indien het snoer of de stekker is beschadigd, of nadat het apparaat slecht werkte of in enige mate is beschadigd. Neem voor reparatie contact op met de fabrikant.
- Als het stroomsnoer is beschadigd, dient het vervangen te worden door de fabrikant of zijn servicedienst, of door iemand die even gekwalificeerd is, dit om risico te vermijden.
- Laat het snoer niet over de rand van de tafel hangen of in aanraking met hete oppervlakken komen.
- Gebruik geen enkele gaskoker voor de buitenkeuken voor andere doeleinden dan waarvoor het is bestemd.
- Zorg ervoor dat de stekker allereerst met de gaskoker voor de buitenkeuken is aangesloten, voordat u het apparaat in het stopcontact steekt
- Gebruik deze gaskoker voor de buitenkeuken alleen met een door een aardlekschakelaar beveiligd circuit.
- De aardstekker mag nooit verwijderd worden en gebruik nooit een adapter met twee tanden.
- Gebruik alleen verlengsnoeren met een drietand grondstekker, geschikt voor de stroomvoorziening van dit apparaat, en goedgekeurd voor buitengebruik voorzien van een W-A teken.

Instructies I.V.M. Lekttest



WAARSCHUWING! Test het apparaat op lekkage vóór het eerste gebruik, jaarlijks en na vervanging of onderhoud van gasonderdelen.



WAARSCHUWING! Niet Op Lekkage Met Behulp Van Een Vuurtje. Rook niet tijdens deze test en verwijder alle ontstekingsbronnen.



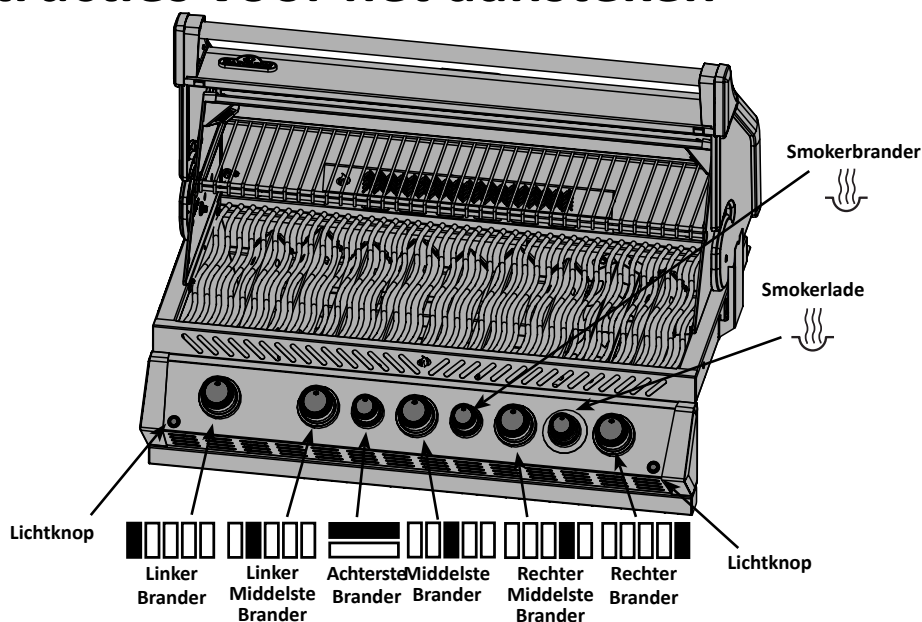
LEKTEST: Test het apparaat op lekkage vóór het eerste gebruik, jaarlijks en na vervanging of onderhoud van gasonderdelen. Rook niet tijdens deze test en verwijder alle ontstekingsbronnen. Zie het schema in verband met lekttests voor de te controleren gedeelten.



1. Schakel alle branderknoppen uit. Draai de gastoevoerkraan open.
2. Breng met een borsteltje op alle verbindingen en aansluitingen van de regelaar, slang, verdeelstukken en kranen een oplossing van vloeibare zeep en water aan.
3. Luchtbellen wijzen op een gaslek. Draai het losse onderdeel vast of vervang het door een door de handelaar aanbevolen stuk.
4. Als het lek niet kan worden gedicht, **sluit dan de gastoevoer af**, koppel deze af en laat de barbecue controleren door het gasbedrijf of de handelaar. Gebruik het apparaat slechts nadat het lek werd gedicht.
5. Sluit de gastoevoer af.



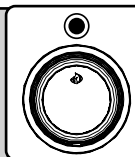
Instructies voor het aansteken



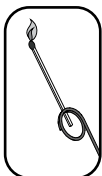
WAARSCHUWING! Open deksel

WAARSCHUWING! Zorg ervoor dat alle branders zijn uitgeschakeld. Draai de gastoevoer langzaam open.

Van Positie



Hoofdbrander Verlichting	Smokerbrander Verlichting	Verlichting van achterbrander (indien aanwezig)	Verlichting van zijbrander (indien aanwezig)
1. Open de deksel van grill.	1. Open de deksel van grill.	1. Open de deksel van grill.	1. Open de deksel van de zijbrander.
2. Druk op de knop van een hoofdbrander en draai deze naar de hoogste stand. Blijf zodra de waakvlam ontvlamt op de bedieningsknop drukken totdat de brander ontvlamt en laat dan los.	2. Druk op de bedieningsknop van de smokerbrander en draai deze naar de hoogste stand.	2. Verwijder het warmhoudrooster.	2. Druk op de bedieningsknop van de zijbrander en draai deze naar de hoogste stand.
3. Als de waakvlam niet ontsteekt, draai dan onmiddellijk de bedieningsknop weer uit en herhaal stap 2 meerdere keren.	3. Druk op de elektronische ontstekingsknop tot de brander ontvlamt, of steek hem aan met een lucifer.	3. Druk op de bedieningsknop van de achterbrander en draai deze naar de hoogste stand.	3. Druk op de elektronische ontstekingsknop tot de brander ontvlamt, of steek hem aan met een lucifer.
4. Als de waakvlam en brander niet binnen 5 seconden ontsteken, draai dan de bedieningsknop uit en wacht 5 minuten zodat overtollig gas kan vervliegen. Herhaal stappen 2 en 3 of steek aan met een lucifer.	4. Als de brander niet binnen 5 seconden ontsteekt, draai dan de bedieningsknop uit en wacht 5 minuten zodat overtollig gas kan vervliegen. Herhaal stap 2.	4. Druk op de elektronische ontstekingsknop tot de brander ontvlamt, of steek deze aan met een lucifer.	4. Als de brander niet binnen 5 seconden ontsteekt, draai dan de bedieningsknop uit en wacht 5 minuten zodat overtollig gas kan vervliegen. Herhaal stap 2.
5. Bevestig de lucifer aan de bijgeleverde ontstekingsstaaf bij het aansteken van het product. Houd de brandende lucifer door de roosters en warmteverdelers en draai de bijbehorende knop naar de hoogste stand.		5. Als de brander niet binnen 5 seconden ontsteekt, draai dan de bedieningsknop uit en wacht 5 minuten zodat overtollig gas kan vervliegen. Herhaal stap 3.	



WAARSCHUWING! Gebruik geen achterbrander tijdens gebruik van de hoofdbrander.

Grillinstructies

Eerste vuren: Wanneer de gasbarbecue voor het eerst wordt aangestoken, zult u een geur ruiken. Dat is normaal en is maar heel tijdelijk. Het gaat om het “inbranden” van verf en smeermiddelen binnenin die werden gebruikt tijdens de productie. Dit gebeurt maar één keer. Laat de hoofdbranders ongeveer een half uur lang op de hoogste stand aan staan.

Zet de gas-barbeque niet in de volle wind. Harde wind tast de prestatie van uw gas-barbeque aan. In extreme situaties, wanneer een zeer harde wind vol op de achterzijde van uw gas-barbeque staat, kunnen de vlammen onder het bedieningspaneel slaan. Hierdoor kan het bedieningspaneel zeer heet worden en kunnen de bedieningsknoppen vervormen.

Napoleon levert ook een windscherm met dit apparaat. Het scherm helpt eventuele hittestuwing tegen te gaan.



LET OP ! Napoleon is niet verantwoordelijk voor: oververhitting, branders die uitwaaien door klimatologische omstandigheden zoals harde wind of onvoldoende ventilatie.

Gebruik Van De Hoofdbranders: Bij het schroeien van voedsel is voorverwarming aanbevolen door alle hoofdbranders ca. 10 minuten lang in de hoge stand te plaatsen met het deksel gesloten. Voedsel dat niet lang hoeft te worden gekookt (vis, groenten), mag met het deksel open worden gebarbecued. Wanneer met het deksel gesloten wordt gekookt, krijgt u hogere, evenrediger verdeelde temperaturen die de kooktijd verminderen en het vlees gelijkmatiger bakken. Voedsel met een kooktijd van meer dan 30 minuten (bv. gebrad) kan indirect worden klaargemaakt (met de brander die tegenover het voedsel ligt). Bij het bereiden van bijzonder mager vlees zoals kippenborsten of mager varkensvlees mogen de roosters vóór de voorverwarming eerst worden ingesmeerd met olie om te voorkomen dat het vlees blijft eraan kleven. Wanneer vlees met veel vet wordt klaargemaakt, kunnen vlammen opflakkeren. Snijd het vet weg of verlaag de temperatuur om opflakking te voorkomen. Gebeurt dit toch, plaats dan het voedsel weg van de vlammen en verminder de temperatuur. Laat het deksel open. Raadpleeg het door Napoleon gepubliceerde kookboek voor nadere gedetailleerde aanwijzingen.

Direct Koken: Plaats het op de grill te bereiden eten direct op de hitte. Deze methode wordt over het algemeen gebruikt voor het dichtschroeien of voor eten dat geen lange bereidingstijd vereist – hamburgers, steaks, stukjes kip, groenten, enz. Het eten wordt eerst dichtgeschroeid om sappen en smaak vast te houden waarna de temperatuur wordt verlaagd om het bereiden af te maken naar uw voorkeur.

Indirect Koken: Plaats het op de grill te bereiden eten bij één of meerdere werkende branders op één van de branders die uit staat. De hitte circuleert rondom het eten, waardoor het langzaam en gelijkmatig wordt bereid. Deze bereidingswijze is vergelijkbaar met het bereiden in uw oven en wordt over het algemeen toegepast op grotere stukken vlees zoals braadvlees, kip of kalkoen, maar kan ook worden toegepast op eten dat baat heeft bij hogere vlammen. Deze bereidingswijze met lagere temperaturen en langere bereidingstijden resulteert in mals eten, iedere keer dat u grillt.

Gebruik Van De Achterste Brander: (Als uitgerust) *Verwijder vóór gebruik het warmhoudrek*, de extreme warmte zal schade aan de opwarming rek. De grillroosters moeten eveneens worden verwijderd als daarmee het spit wordt gehinderd. Zie de instructies i.v.m. het monteren van het spit. Verwijder voor het gebruiken van het tegengewicht de motor van het spit uit de barbecue. Plaats het spit met het klaar te maken vlees in de houders binnenin de barbecue. Het vlees gaat vanwege het gewicht met de zwaarste zijde naar beneden hangen. Span de tegengewichtsarm en het gewicht aan zodat de arm naar boven wijst. Schuif het tegengewicht voor evenwicht naar binnen of naar buiten en zet het vast. Monteer de motor opnieuw op zijn plaats en begin te koken.

Plaats onderaan een bord om het vet op te vangen. U kunt dit over het vlees gieten of gebruiken als saus zonder dat u er iets hoeft aan toe te voegen. U kunt het eventueel aanlengen. Om het vlees lekker sappig te houden, gebruikt u eerst de achterste brander in de hoge stand totdat het bruin wordt. Verminder vervolgens de temperatuur en kook het voedsel gaar. Houd het deksel gesloten voor een beter resultaat. Gebrad en gevogelte worden perfect bruin aan de buitenkant en blijven sappig en mals binnenin. Kip aan het spit van ca. 1,5 kg bijvoorbeeld is in de middelste tot hoge stand gaar in ongeveer anderhalf uur. Raadpleeg het door Napoleon gepubliceerde kookboek voor nadere gedetailleerde aanwijzingen.



WAARSCHUWING! Barbecueaus en zout kunnen corrosief zijn en tasten de onderdelen van de barbecue snel aan als deze niet regelmatig worden schoongemaakt.

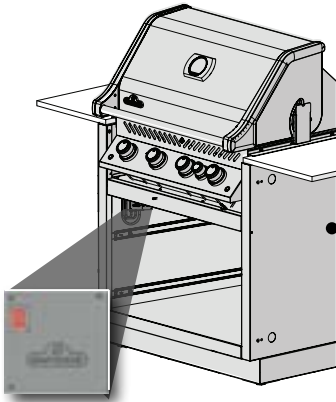
Smokerbrander: De smokerbrander is ontworpen om samen te worden gebruikt met de smoker tray. Volg de instructies voor het ontsteken van de smokerbrander en werk gedurende 10 minuten met de brander op de hoogste stand, verminder vervolgens de hitte naar behoefte.

Open de smokerlade en plaats een kleine hoeveelheid houtsnippers op het dichte gedeelte van de smoker tray. Gebruik kleine hoeveelheden tijdens uw eerste pogingen, want u gebruikt al snel te veel rook. Voor een rookmaak is slechts een kleine vleug rook nodig. Rook die uit de grill walmt is niet gewenst en laat vaak een roetlaag achter op het voedsel, wat de smaak geen goed doet. Door het weken van het hout vertraagt u het branden en neemt de rookmaak toe.

Hout voor roken bestaat er in vele vormen: blokken, snippers, zaagsel en pellets. Er zijn ook vele varianten (smaken) van appel tot walnoot, die elk een andere smaak toevoegen. Gebruik alleen hout waarvan u weet dat het niet is behandeld, of beter nog, koop het bij uw Napoleon-dealer.

Verlichtingsinstructies

Bewegingssensor, knoppen, grillkamer- en kastverlichting

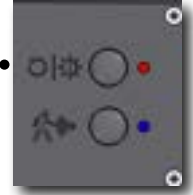


Zet de aan-/uitknop op het bedieningspaneel op AAN. Het bedieningspaneel bevindt zich links aan de binnenkant van grill, onder de grillkamer.

(Zie instructies bedienveldinstallatie in deze handleiding).

Une LED bleue et une LED rouge vont s'allumer. Les réglages de lumières sont en **mode par défaut**.

Helderheid: Druk de -knop om tussen hoog (100%), medium (65%) en laag (35%) te schakelen. Alleen mogelijk indien greepverlichting op Wit of Blauw staat.



Bewegingssensor:

- De knop en logoverlichting blijven AAN zolang er binnen 1 m van de grill beweging gedetecteerd wordt. Na 15 minuten zonder activiteit gaan ze uit.
- Als de bewegingssensor AAN is (verlichting is blauw), is het mogelijk de grillkamer -lichting met de -knop aan en uit te zetten.
- Druk de -knop om de sensor UIT te schakelen.
- Nu is de complete verlichting met de -knop te bedienen.
- De grillkamer -lichting gaan na 2 uur automatisch uit.
- Indien de bewegingssensor UIT staat, gaan de knop- en logoverlichting ook na 2 uur uit



Verlichtingsmodi

Standaardmodus

- Knopmodus Blauw
- Helderheid hoog
- Bewegingssensor AAN

Knoplichtmodi

- Blauw
 - Wit
 - Groen- variatiemodus
- Helderheid kann alleen in deze modi veranderd worden

Selecteer knoplichtmodus door de -knop ingedrukt te houden (blauw-wit-groen). Knop loslaten om te kiezen.

Ga terug naar de Standaard setting door de knop 2 seconden in te drukken.

Kies een kleur

- Als de knoppen op 'variatiemodus' staan, zullen de knoppen en het logo langzaam tussen de kleuren wisselen, te beginnen met groen.
- **Snel** 2 x indrukken om de 'variatiemodus' te onderbreken en de gekozen kleur te behouden
- Opnieuw 2 x indrukken om het kleurenwisselen te herstarten.

Logolight AAN/UIT

- Logo- en knopverlichting zijn parallel geschakeld, indien u het logo uit wilt zetten maar de knopverlichting aan wilt houden, is dit mogelijk.
- **Druk tweemaal op de knop** om de logoverlichting uit te schakelen. **Op dezelfde** wijze weer aan zetten.
- Als u de verlichting met de hoofdschakelaar herstart, staan logo- en knopverlichting weer op de standaardstand.



Reinigings Instructies



WAARSCHUWING! Monteren werkhandschoenen en een veiligheidsbril te dragen wanneer het schoonmaken.



WAARSCHUWING! Sluit de gastoevoer af aan de bron en schakel het apparaat uit voor iedere onderhoudsbeurt. Onderhoud mag alleen worden uitgevoerd wanneer de barbecue is afgekoeld, om mogelijke brandwonden te voorkomen. Barbecuesaus en zout kunnen corrosief zijn en tasten de onderdelen van de barbecue snel aan als deze niet regelmatig worden schoongemaakt.



Nota: roestvrijstaal heeft de neiging om te roesten in de aanwezigheid van chloriden en sulfiden, in het bijzonder in kustgebieden en andere ruwe gebieden zoals de warme, hoogvochtige atmosfeer rond zwembaden en bubbelbaden. Deze vlekken lijken op roest, maar kunnen makkelijk worden verwijderd en voorkomen. Om zeker te zijn van roestbestrijding, dient u alle roestvrijstalen oppervlakken elke 3-4 weken of zo vaak als nodig is met zoet water en roestvrijstaalreiniger te wassen.



Roosters En Warmhoudrek: De roosters en het warmhoudrek maakt u bij voorkeur schoon tijdens het voorverwarmen met behulp van een zachte koperen borstel. Voor hardnekkige vlekken mag u ook staalwol gebruiken. Roestvrijstalen roosters verkleuren permanent bij normaal gebruik vanwege de hoge temperatuur van het kookoppervlak.

Bedieningspaneel: De tekst van het bedieningspaneel is te vinden op het roestvrije staal. Met de juiste zorg zal het staal donker en leesbaar blijven. Om het paneel schoon te maken, gebruik uitsluitend warm zeepwater. Gebruik geen schuurmiddelen op roestvrije oppervlaktes, vooral niet op het tekst gedeelte van het bedieningspaneel, omdat de tekst na verloop van tijd er door zal vervagen.

Reinigen Van De Binnenkant Van De Gasbarbecue: Verwijder de grillroosters. Verwijder met een zachte koperen borstel de losse resten van de gegoten binnenzijden en van de binnenkant van het deksel. Schuur de kookplaten af met een stopverfmes of een schraapmesje en verwijder de as met een metalen borstel. Verwijder de kookplaten en veeg de etensresten van de branders met een koperen borstel. Veeg alle zich in de barbecue bevindende resten in de afneembare lekbak. Plaats de kookplaten opnieuw op de juiste plaats (lees de montage-instructies voor de juiste oriëntatie).



WAARSCHUWING! Eenheden voor inbouw worden geleverd met een lekbak die slechts een minimale hoeveelheid vet kan opvangen. Om vetbranden te voorkomen, moet de pan na elk gebruik worden schoongemaakt.

Lekbak: Geaccumuleerde vet is een brandgevaar. Maak de lekbak na elk gebruik schoon om vetopbouw te vermijden. Vetdruppels en ander overschot eindigen in de lekbak, die zich onder de gasbarbecue bevindt. Om de lekbak schoon te maken, trek de lekbak uit van de barbecue. Bedek de lekbak nooit met aluminiumfolie, zand of een ander materiaal omdat dit ervoor zorgt dat de stroming van het vet hindert. De pan moet met een stopverfmes of schrapper worden leeg geschrapt.

Reiniging van de buitenkant van de grill: Reinig geverfde, geëmailleerde of roestvrijstalen onderdelen niet met schurende schoonmaakmiddelen. Geëmailleerde onderdelen dienen extra voorzichtig te worden behandeld. Het email kan barsten als je er op slaat. Om het email te repareren kunt u evt. email-touch-up gebruiken. De buitenkant van de barbecue met lauw zeepsop schoonmaken. Reinig de roestvrijstalen delen met een schoonmaakmiddel voor roestvrij staal of met een niet-schurend product. Veeg altijd met de draad mee. Staalwol maakt krassen in de afwerking en mag niet worden gebruikt.

Roestvrijstalen onderdelen verkleuren (ze worden goudkleurig of bruin) bij gebruik. Dat is normaal en beïnvloedt de werking van de grill niet.

Verlichting: Het oppervlakte van de lens kan worden schoongemaakt met warm water met zeep en een zachte, schone doek. U kunt een kleine hoeveelheid ontvetter gebruiken voor hardnekkige vlekken. Gebruik geen schuurmiddelen, want deze kunnen de lens bekrassen of beschadigen.

Onderhouds Instructies



Wij adviseren dat deze gas grill jaarlijks grondig geïnspecteerd en onderhouden wordt door een gekwalificeerd vakman.

Houd te allen tijde het gebied rond de gas grill vrij van brandbare materialen, benzine en andere brandbare dampen en vloeistoffen. Belemmer de stroom van ventilatie en verbrandingslucht niet. Houd de ventilatieopeningen van de cilinderbehuizing (gelegen aan de karzijden en aan de voorkant en achterkant van de onderplank) open en vrij van puin.

WAARSCHUWING! Monteren werkhandschoenen en een veiligheidsbril te dragen wanneer het schoonmaken.

WAARSCHUWING! Sluit de gastoevoer af aan de bron en schakel het apparaat uit voor iedere onderhoudsbeurt. Onderhoud mag alleen worden uitgevoerd wanneer de barbecue is afgekoeld, om mogelijke brandwonden te voorkomen. Een lektest moet jaarlijks en telkens als een gasonderdeel werd vervangen, worden uitgevoerd.

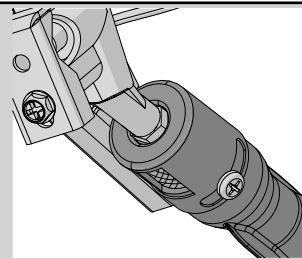
Brander: De brander is vervaardigd uit dik roestvrij staal (type 304), maar vanwege de overmatige hitte en de corrosieve omgeving zal zich blauwverkleuring voordoen. Verwijder de blauwverkleuring met een koperen borstel.

LET OP! Beware Van Spinnen

Ontstop verstopte openingen met een open paperclip. Maak de branderopeningen niet groter. Spinnen en insecten worden aangetrokken door de geur van propaan- en aardgas. De brander is op de ventilatieklep voorzien van een insectenscherm. Zo is de kans kleiner dat insecten in de brander nesten gaan bouwen, hoewel het probleem niet volledig kan worden geëlimineerd. Nesten of spinnenwebben doen de brander met een zachtgele of oranje vlam branden of veroorzaken brand (terugslag) ter hoogte van de ventilatieklep onder het bedieningspaneel. Indien u de brander binnenin wenst schoon te maken, moet hij eerst uit de barbecue worden gehaald. Verwijder de zich in het midden van de brander bevindende schroef. Til de achterkant van de brander omhoog om hem te verwijderen. Maak de binnenkant van de brander schoon met een soepele voor venturibuizen bestemde borstel. Schud los afval uit de brander, door de gasinlaat. Zorg ervoor dat het insectenscherm schoon is, strak vastzit, lintvrij is en geen sporen vertoont van ander afval. Controleer ook of de ventielopeningen schoon zijn. Maak de openingen niet groter. Plaats de brander terug op zijn plaats. Controleer of de klep in de brander gaat wanneer u deze installeert. Plaats het deksel en de montageschroeven terug om de installatie af te ronden.



WAARSCHUWING! Het is erg belangrijk dat bij het herinstalleren van de brander na het reinigen, de/het klep/uiteinde de brander in gaat voordat u uw gasgrill aansteekt. Als de klep niet in de brander zit, kan brand- of explosiegevaar ontstaan.



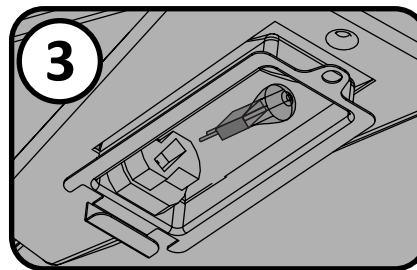
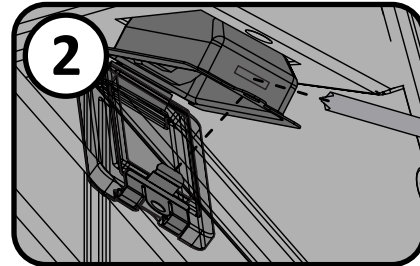
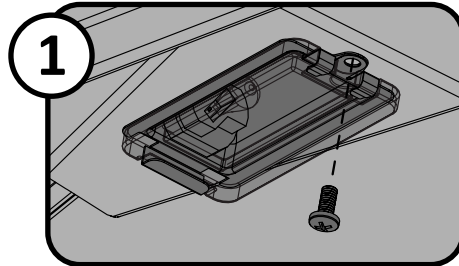
WAARSCHUWING! Regelaar Slang (Als uitgerust): Controleer op afgeschaafde, gesmolten, doorsneden en gebarsten plekken. Gebruik de gasbarbecue niet indien de slang er zo uitziet. Laat het onderdeel vervangen door uw Napoleon-handelaar in gasbarbecues of door een erkend gasinstallateur.

Aluminium Gietwerk: Maak het gietwerk regelmatig schoon met lauw zeepwater. Aluminium roest niet, maar vanwege de hoge temperaturen en de weers-elementen, kan zich op aluminiumoppervlakken oxidatie voordoen. Op het gietwerk ziet u dan witte vlekken. Om het opnieuw zijn oorspronkelijk uitzicht te geven, kunt u die vlekken afvegen en het gietwerk polijsten met fijn schuurpapier. Veeg het oppervlak af om afval te verwijderen en verf het met tegen hoge temperaturen bestendige, speciaal voor barbecues bestemde verf. Zorg ervoor dat dingen in de omgeving niet mee besproeid worden. Volg de aanwijzingen van de spuitbus.



WAARSCHUWING! Draag altijd beschermende handschoenen als u de halogeenlamp van de binnenverlichting van uw barbecue vervangt.

Verlichting: om de halogeenlamp in uw barbecue te vervangen moet u eerst de lens van de verlichtingsbehuizing verwijderen. Verwijder de kruiskopschroef die de behuizing op de plek houdt om de lens van de behuizing te verwijderen. Klik de lens uit de behuizing (inclusief het metalen paneel). **Raak de halogeenlamp niet met blote handen aan. De olie op uw vingertoppen verkort de levensduur van de lamp.** Trek met handschoenen aan de oude lamp voorzichtig uit de fitting en vervang deze door de nieuwe lamp. Zet de lens weer op de plek door deze vast te klikken in de behuizing en de kleppen aan de voorkant van de behuizing terug op hun plaats te buigen.



Problemen oplossen

Probleem	Mogelijke oorzaken	Oplossing
Lage temperatuur / Lage vlam wanneer de klep op "HOOG" wordt gedraaid.	Voor propaan - onjuiste aansteekprocedure. Voor aardgas - te kleine toevoerleiding. Voor beide gassen - onjuiste voorverwarming.	Zorg ervoor dat de aansteekprocedure zorgvuldig wordt gevolgd. Alle ventielen van de gasgrill moeten op "uit" staan wanneer het tankventiel op "aan" wordt gezet. Draai de tank langzaam op "aan" om voor gelijke druk te zorgen. Zie aansteekinstructies. De pijp moet dezelfde afmetingen hebben als in de installatievoorschriften. Verwarm de grill voor met beide hoofdbranders op "HOOG" voor 10 tot 15 minuten.
Overvloedige opflakkeringen/ongelijke temperatuur.	Schroeiplates onjuist geïnstalleerd. Onjuiste voorverwarming. Overvloedig vet en opeenhoping van as op de schroeiplates en in de lekbak.	Zie de montage-instructies. Verwarm de grill voor met de hoofdbranders op "HOOG" voor 10 tot 15 minuten. Maak de schroeiplates en de lekbak regelmatig schoon. Bedek de lekbak niet met aluminiumfolie. Volg de reinigingsinstructies.
De branders hebben een gele vlam, gecombineerd met de geur van gas.	Mogelijk een spinnenweb of andere rommel in de brander.	Maak de brander grondig schoon door deze te verwijderen. Zie algemene onderhoudsinstructies.

Probleem	Mogelijke oorzaken	Oplossing
De achter -en zijbranders kunnen niet met de ontsteker aangestoken worden, maar steken aan met een lucifer.	Lege batterij / of verkeerd geïnstalleerd. Losse elektrodedraad of verwissel de aansluitdraden.	Vervang met een robuuste premie batterij. Controleer dat de elektrodedraad stevig ingedrukt wordt in de aansluiting aan de achterkant van de ontsteker. Controleer dat de stroomdraden van de module naar de contactschakelaar (indien aanwezig) stevig zijn aangedrukt op hun respectieve terminals.
De hoofdbrander kan niet met de ontsteker aangestoken worden, maar steekt aan met een lucifer.	De uitgang van de Jet-fire is vies of verstopt.	Maak de uitgang van de Jet-fire schoon met een zachte borstel.
Zoemende regulator.	Normaal verschijnsel op hete dagen.	Dit is geen mankement. Het wordt veroorzaakt door interne trillingen in de regulator en geenszins beïnvloedt de prestaties of de veiligheid van de gasgrill. Zoemende regulators zullen niet worden vervangen.
De branders zullen elkaar niet ontsteken.	Vieze of gecorrodeerde dwarsbeugels voor verlichting.	Maak schoon of vervang indien nodig.
“Verf” lijkt van de binnendeksel of kap te bladderen.	Vetopbouw op binnenoppervlakte.	Dit is geen mankement. De afwerking van de deksel en de kap is porselein, en bladdert niet af. Het afbladderen wordt veroorzaakt door verhard vet, dat er gedroogd als verfschilfers uitziet, en zal afschilferen. Regelmatige schoonmaak zal dit verhinderen. Zie de schoonmaakinstructie
De output van de brander op “HIGH” is te laag. (Rommelend geluid en wapperende blauwe vlam op branderoppervlak.)	Te weinig gas. De toevoerslang is afgeklemd. Vuile of verstopte opening. Spinnenwebben of andere rommel in venturibuis.	Controleer het gasniveau in de propaancilinder. Verander indien nodig de positie van de toevoerslang. Maak de branderopening schoon. Reinig de venturibuis.
Infrarode brander (indien daarmee uitgerust) knippert (tijdens gebruik maakt de brander abrupt een luid “whoosh” geluid, gevolgd door een ononderbroken geluid van een steekvlam en dimt dan.))	Keramische tegels overbelast met vetdruipsel en vetopbouw. Poorten zijn verstopt. Brander is oververhit vanwege ontoereikende ventilatie (teveel grilloppervlakte is bedekt door rooster of pan.) Gebarsten keramische tegel. Lekke afdichting rond de keramische tegel, of een defecte lasverbinding in de branderbehuizing.	Draai de brander uit en laat het voor tenminste twee minuten afkoelen. Steek de brander opnieuw aan en laat op “hoog” branden voor minstens vijf minuten of totdat de keramische tegels met een gelijke kleur rood gloeien. Zorg ervoor dat niet meer dan 75% van de grilloppervlakte wordt bedekt door objecten of accessoires. Draai de brander uit en laat het voor tenminste twee minuten afkoelen, steek dan opnieuw aan. Laat de brander afkoelen en controleer nauwkeurig op barsten. Als er barsten worden gevonden, neem contact op met uw erkende Napoleon-dealer om een nieuwe brander te bestellen. Neem contact op met uw erkende Napoleon-dealer voor instructies over hoe u een nieuwe brander kan bestellen.

Probleem	Mogelijke oorzaken	Oplossing
Waakvlam ontsteekt niet. (wanneer aanwezig)	<p>Te weinig gas.</p> <p>Obstakel in de opening voor de waakvlam.</p> <p>Elektrodedraad los of eruit.</p> <p>Vuile elektrode van de waakvlam.</p> <p>Waakvlam is daadwerkelijk aan.</p>	<p>Na de knop voor de waakvlam op “hoog” te draaien, wacht ongeveer 20-30 seconden voor de lucht om de gastoevoerlijn te reinigen, voordat u de ontstekingsknop indrukt. Vul de propaancilinder. Tijdens de aanvankelijke installatie of nadat de tank opnieuw gevuld is, is het beste om één van de buisbranders aan te steken vóór het aansteken van de waakvlam. Dit laat het gas sneller de ventielen op het verdeelstuk bereiken.</p> <p>Maak de opening van de waakvlam schoon.</p> <p>Vervang stroomdraad.</p> <p>Maak de elektrode van de waakvlam schoon.</p> <p>De waakvlam, vooral op aardgaseenheden, is zeer moeilijk te zien. Plaats uw hand 1 inch (2.5 cm) boven het grilloppervlakte over de waakvlam om de hitte te voelen.</p>
Verlichting en ontsteking zij- en achterbrander werkt niet	<p>Stroomstoring</p> <p>Grill krijgt geen stroom</p>	<p>Controleer of er een stroomstoring is</p> <p>Controleer of stekker in het stopcontact steekt</p> <p>Controleer of het rode licht op de control box AAN is</p> <p>Controleer of de zekering niet doorgebrand is</p>
Ontsteking, grillkamer- en kastverlichting werken, maar de de knopverlichting brandt niet na het AAN zetten van de grill	<p>Bewegingssensor werkt niet goed</p> <p>Kabel bedienpaneel werkt niet goed</p>	<p>Controleer of het blauwe sensorlampje brandt</p> <p>Schakel bewegingssensor AAN door op de knop te drukken</p> <p>Als het blauwe sensorlichtje AAN is, vervang de sensor</p> <p>Vervang de bedienpaneelkabel</p>
Knop- en schakelaarverlichting werkt, maar achter- en zijbranderontsteking niet	<p>De ontstekingschakelaar werkt niet goed</p> <p>De ontstekingsunit werkt niet goed</p>	<p>Indien de ontstekingschakelaarverlichting brandt als u op de lichtschakelaar drukt: Vervang de ontstekingschakelaar Indien de ontstekingschakelaarverlichting niet brandt als u er op drukt: Controleer of de kabels onder het bedienpaneel aangesloten zijn</p> <p>Indien de schakelaar oplicht en er een klikgeluid hoorbaar is: vervang de ontstekingsunit</p>
Verlichting werkt, zij- en achterbranderontsteking klikken, maar zij- en achterbrander ontsteken toch niet	Afstand tussen electrodepunten is te groot of te klein	Indien de sizzle zone niet ontsteekt: Pas de afstand tussen de sizzlezone-electrodepunten aan. Indien de achterbrander niet ontsteekt: Pas de afstand tussen de achterbrander en diens elektrode aan
Knoppen en schakelaars knipperen 8 x met intervallen van 0,5 seconde, schakelen daarna uit.	De batterijen zijn bijna leeg.	Vervang de batterijen.

BEWAAR UW AANKOOPBEWIJS VOOR EVENTUELE GARANTIEAANVRAGEN:

RESERVEONDERDELEN BESTELLEN BELANGRIJKE-INFORMATIE

MODEL: _____

AANKOOPDATUM: _____

SERIENUMMER: _____

(Vul in om later makkelijk terug te kunnen vinden)

Voor reserveonderdelen kunt u contact opnemen met de Napoleon-dealer waar het product is gekocht. Bezoek de Napoleon Grills website voordat u met de dealer contact opneemt voor uitvoerige instructies m.b.t. schoonmaken, troubleshooten en onderhoud: www.napoleongrills.nl.

Om een garantieaanvraag in te dienen vragen we om de volgende informatie:

1. Model- en serienummer van het apparaat.
2. Artikelnummer en -beschrijving.
3. Een beknopte probleembeschrijving ('kapot' is niet toereikend).
4. Aankoopbewijs (kopie van de rekening).

In sommige gevallen kan Napoleon verzoeken de gereclameerde onderdelen terug te sturen voor inspectie, voordat reserveonderdelen geleverd worden.

NB: Voor u contact met uw dealer opneemt, het volgende is niet onder garantie gedekt:

- Verzendkosten, commissies, exportheffingen.
- Arbeidstijd en -kosten van de reparatie.
- Communicatiekosten t.b.v. de probleemdiagnose.
- Verkleuring van roestvast staal.
- Defecten veroorzaakt door gebrekkige reiniging en/of gebrekkig onderhoud, of door verkeerd gebruik van reinigingsmiddelen (ovenreiniger en agressieve chemicaliën).



WAARSCHUWING! Het is aanbevolen om tijdens het uitpakken en monteren voor uw veiligheid werkhandschoenen aan te trekken en een veiligheidsbril op te zetten. Hoewel we er alles aan doen om het montage proces zo goed en zo veilig mogelijk te maken, is het kenmerkend voor bewerkte stalen onderdelen dat de uiteinden en hoeken scherp kunnen zijn en verwondingen kunnen veroorzaken als ze tijdens de montage niet op de juiste manier worden behandeld.

WAARSCHUWING! Bouwmaterialen en bouwstof kunnen schade veroorzaken aan het oppervlak van grill en accessoires. Het is aan te bevelen om alle onderdelen te installeren nadat de bouwwerkzaamheden voltooid zijn en de werkplek uitvoerig schoon gemaakt is. Wanneer de onderdelen vooraf geïnstalleerd moeten worden om de werkzaamheden af te kunnen ronden is het aan te bevelen allen oppervlakken af te dekken om roestvorming te voorkomen. Gebruik geen zoutzuur om bouwmaterialen van de oppervlakken te verwijderen. De kalk welke in sommige bouwmaterialen zit is extreem corrosief. Tijdens de uitharding (1 – 2 maanden) is het aanbevolen om een RVS polish of was (auto was is eventueel bruikbaar) aan te brengen om direct contact met de kalk houdende materialen te voorkomen.

Aan De Slag

1. Haal alle onderdelen van het onderstel, de behuizing en de grill uit het karton. Til het deksel op en haal alle verpakte onderdelen uit de binnenkant. Gebruik de onderdelenlijst om ervoor te zorgen dat alle noodzakelijke onderdelen aanwezig zijn.
2. Vernietig het verpakkingsmateriaal niet totdat de grill volledig gemonteerd is en naar tevredenheid werkt.
3. Monteer de grill op de plaats waar die gebruikt gaat worden. Leg het karton of een handdoek op de grond om de onderdelen te beschermen tegen verlies of beschadiging tijdens montage.
4. **De meeste roestvrij stalen onderdelen worden geleverd met een beschermende folie welke verwijderd moet worden tijdens montage. Bij sommige onderdelen is deze folie reeds tijdens het productie proces verwijderd, het kan zijn dat er hierbij lijmresten achtergebleven zijn, welke op krassen of beschadigingen kunnen lijken. Deze lijmresten kunt u verwijderen door het roestvrij staal in de borstelrichting op te wrijven, eventueel kunt u hierbij ook gebruikt maken van aceton.**
5. Volg alle instructies in de volgorde zoals die is uitgelegd in deze handleiding.
6. Er zijn twee mensen voor nodig om de grillbak op het gemonteerde onderstel te tillen.



Als u vragen heeft over de montage of werking van de grill, of als er beschadigingen of ontbrekende onderdelen zijn, bel dan gerust onze klantenservice op 1-866-820-8686 tussen 9 AM en 5 PM Eastern Standard Time

Benodigd gereedschap voor montage (gereedschap niet meegeleverd)



10 mm

AFMETINGEN VAN DE OPENING IN DE INBOUWEENHEID

MODEL	OPENINGSAFMETINGEN			AANTEKENINGEN
	W	D	H	
BIPRO665	965mm	524mm	225mm	
INGEBOUWDE ZIJBRANDER N370-0504 -LPG N370-0505 -NAT	324mm	419mm	114mm	ER MOET EEN OPENING VAN TENMINSTE 32 cm ² VIERKANTE CENTIMER ZIJN VOOR DE VERBRANDINGSLUCHT VAN DE ZIJBRANDER



WAARSCHUWING! Deze grill is ontworpen om enkel in een niet brandbare behuizing ingebouwd te worden en moet geïnstalleerd worden door een gecertificeerde gasinstallateur volgens lokale voorschriften.



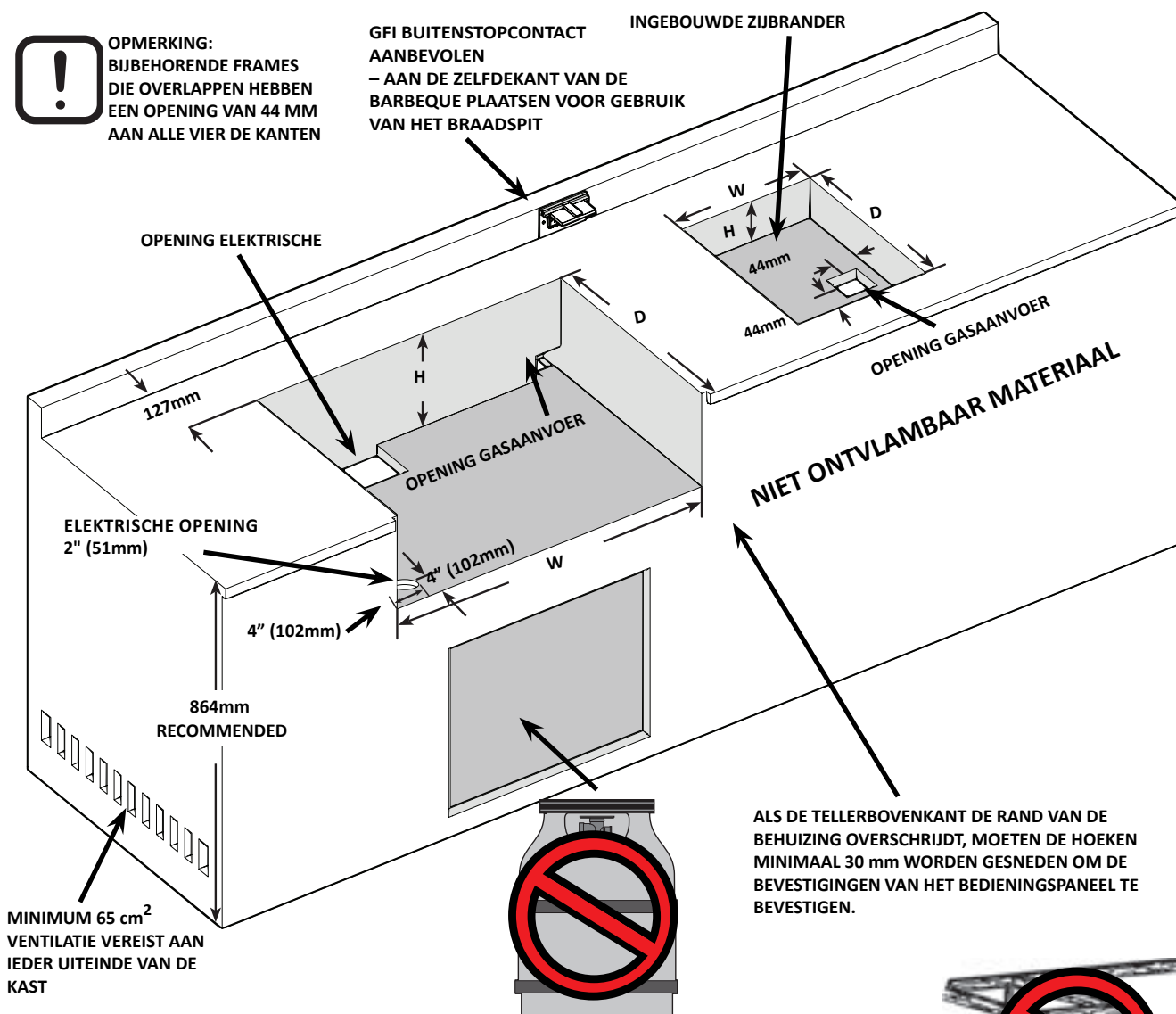
WAARSCHUWING! De behuizing moet gemaakt worden van niet brandbare materialen (Klasse A gecertificeerd volgens de EN 13501 - norm)



OPMERKING:
BIJBEHORENDE FRAMES
DIE OVERLAPPEN HEBBEN
EEN OPENING VAN 44 MM
AAN ALLE VIER DE KANTEN

GFI BUITENSTOPCONTACT
AANBEVOLEN
– AAN DE ZELFDEKANT VAN DE
BARBEQUE PLAATSEN VOOR GEBRUIK
VAN HET BRAADSPIT

INGEBOUWDE ZIJBRANDER

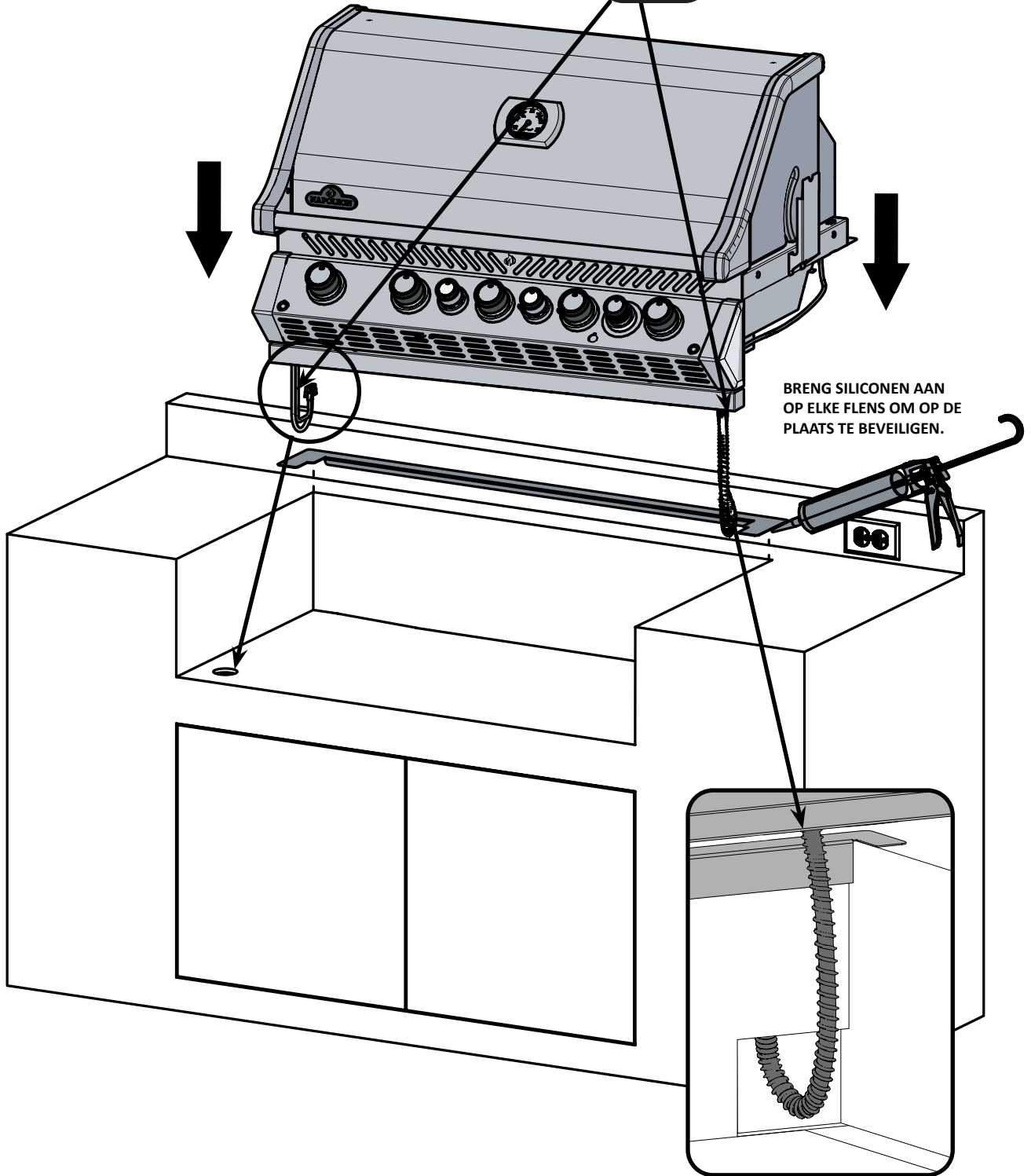


ALS DE TELLERBOVENKANT DE RAND VAN DE BEHUIZING OVERSCHRIJDT, MOETEN DE HOEKEN MINIMAAL 30 mm WORDEN GESNEDEN OM DE BEVESTIGINGEN VAN HET BEDIENINGSPANEEL TE BEVESTIGEN.

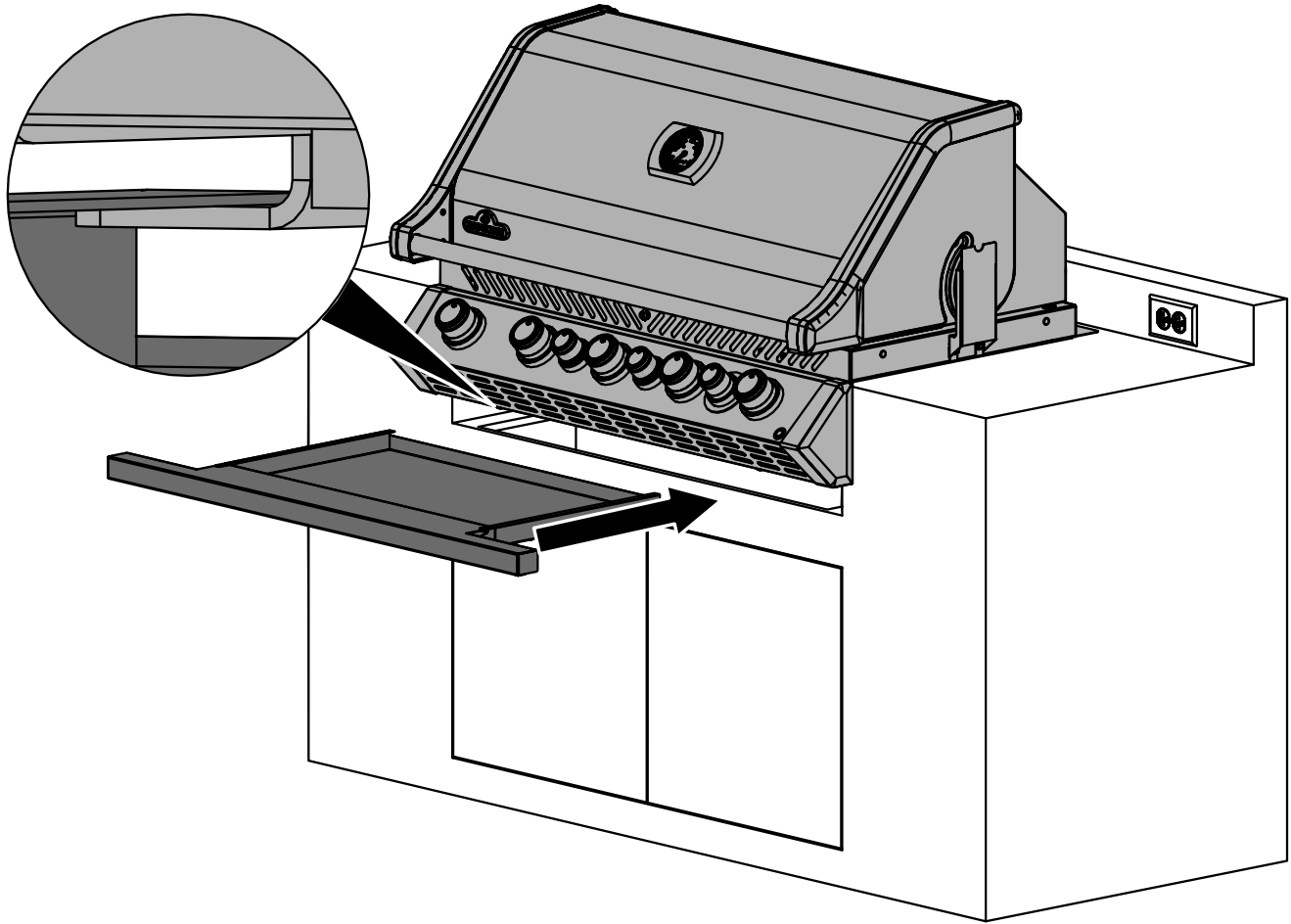


WAARSCHUWING! HET RAAMWERK VAN DE KAST, DE KAST EN HET AANRECHTBLAD MOETEN VAN ONBRANDBAAR MATERIAAL ZIJN GEMAAKT.

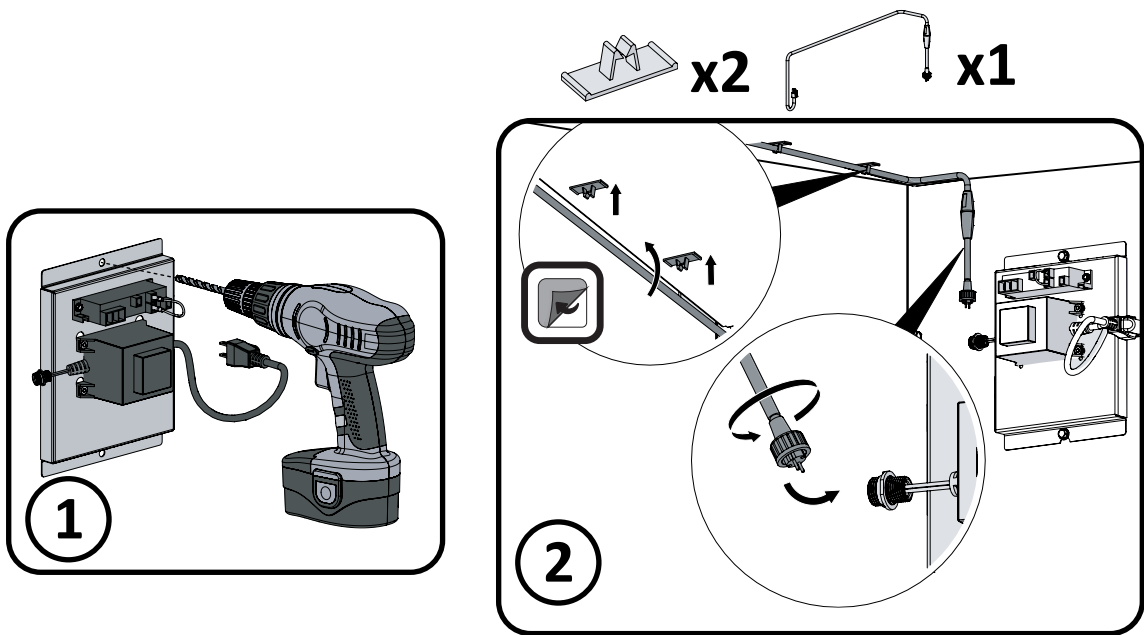
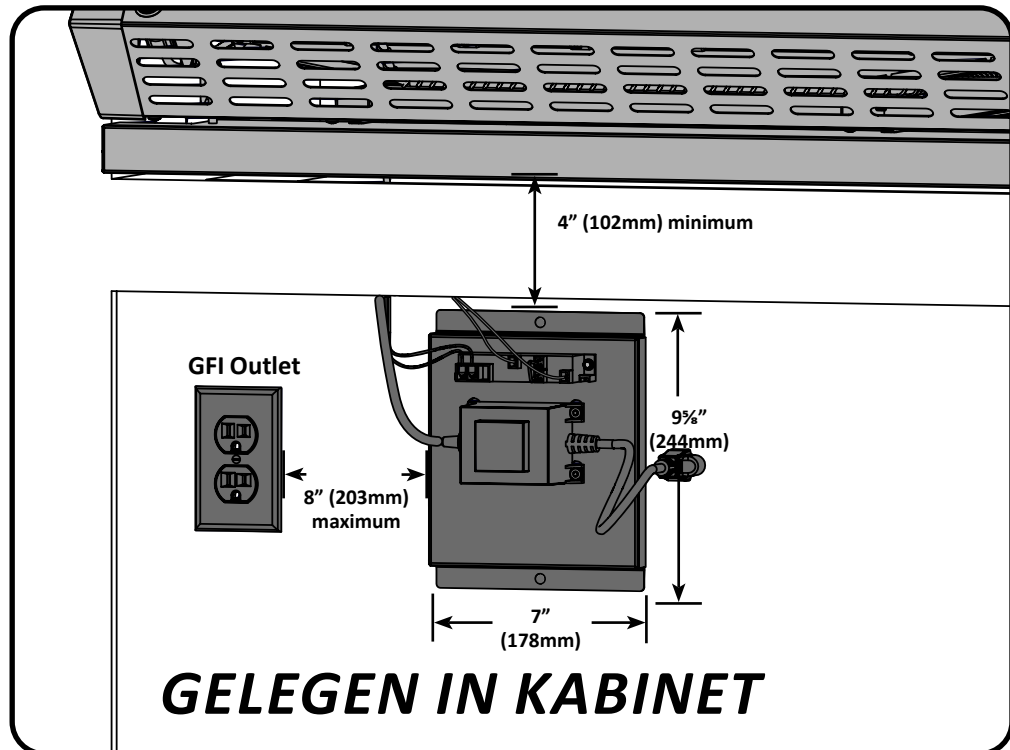




BRENG SILICONEN AAN
OP ELKE FLENS OM OP DE
PLAATS TE BEVEILIGEN.



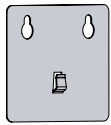
BIPRO665 INSTRUCTIES VOOR DE INBOUW



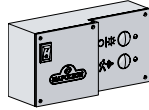
WAARSCHUWING! Het niet naleven van deze instructies kan resulteren in schade aan bezittingen of het oplopen van verwondingen, danwel dodelijk zijn.

Het elektrische systeem van de grill is geassembleerd in een elektrisch kastje dat, zoals geïllustreerd, minimaal 102 mm onder de bodem van de grill gemonteerd dient te worden. Bevestig het kastje aan de binnenzijde van de kast, en verzeker u ervan dat ventilatie openingen niet worden afgedekt.

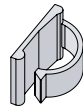
Gebruik voor de stekker een geaard stopcontact dat via een aardlekschakelaar is aangesloten. Verwijder nooit de aarding van het apparaat en gebruik nooit een ongeaard verlengsnoer of een twee polige adapter.



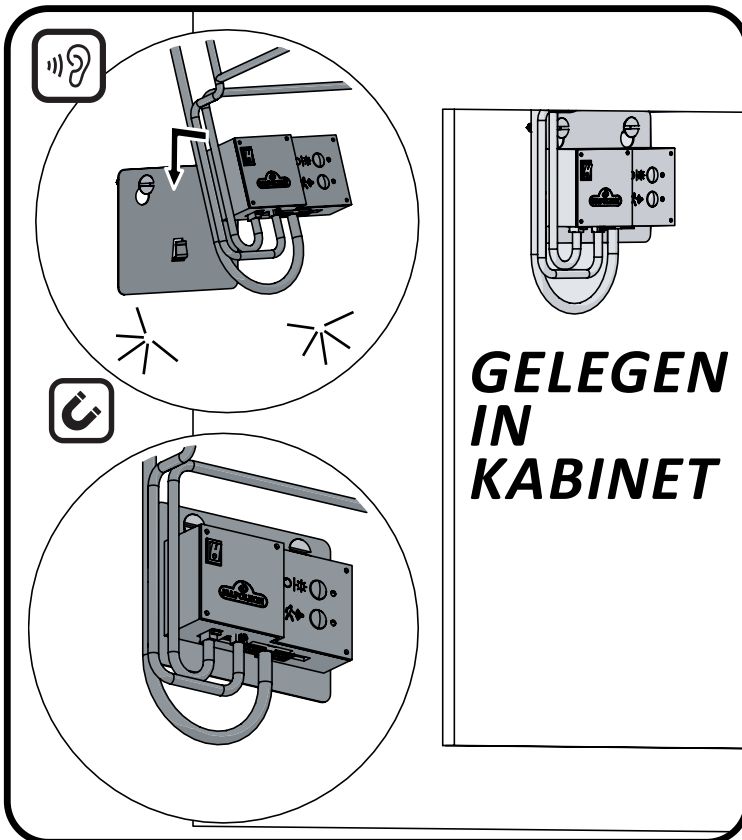
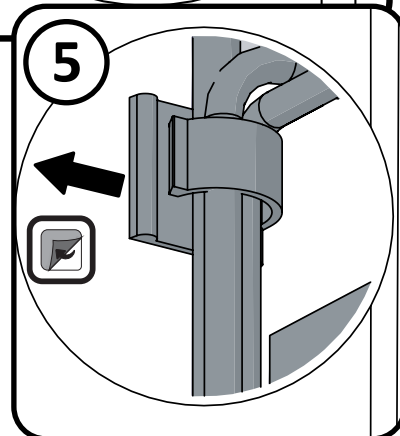
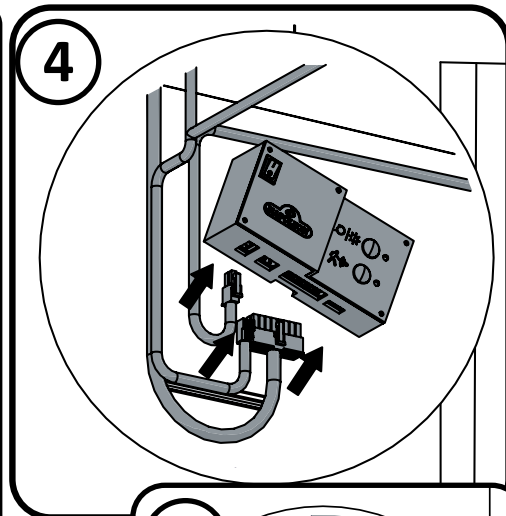
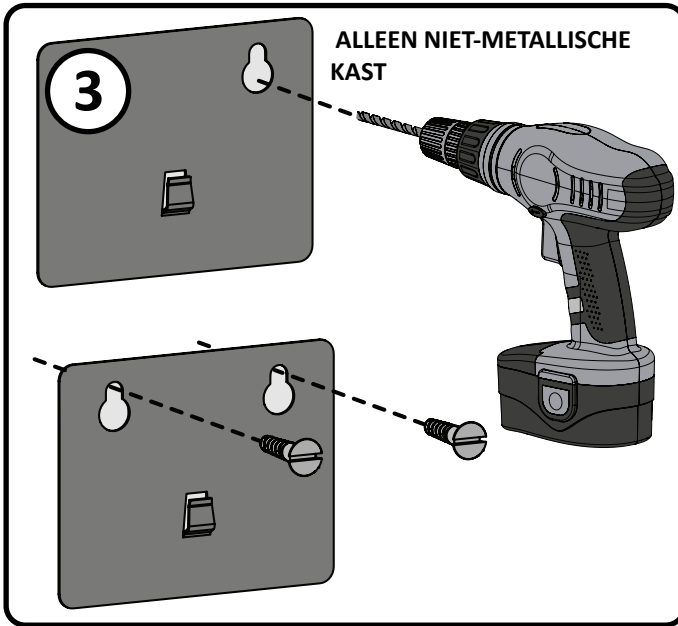
x1

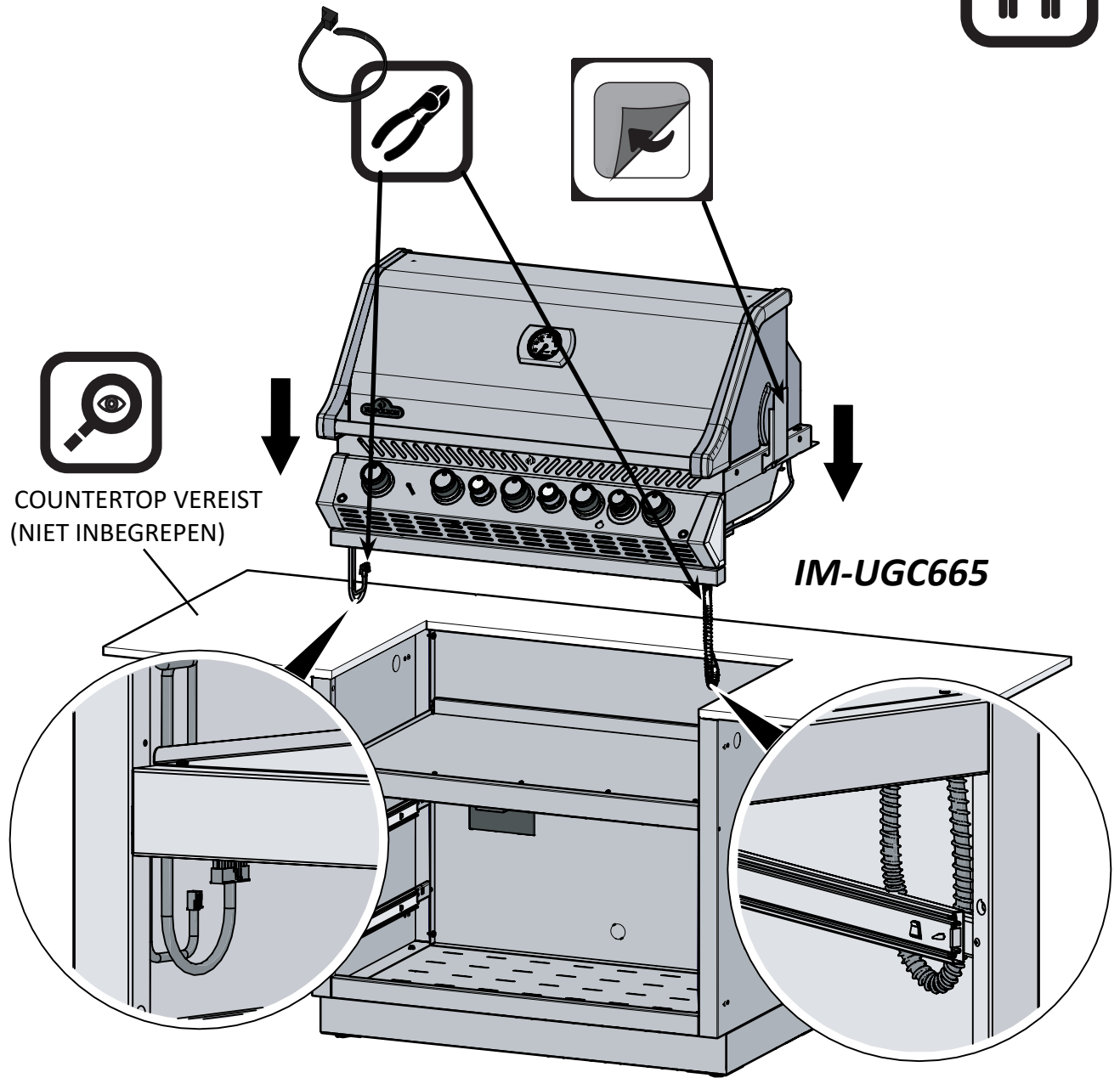


x1



x1



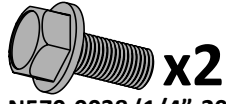



COUNTERTOP VEREIST
(NIET INBEGREPEN)

IM-UGC665



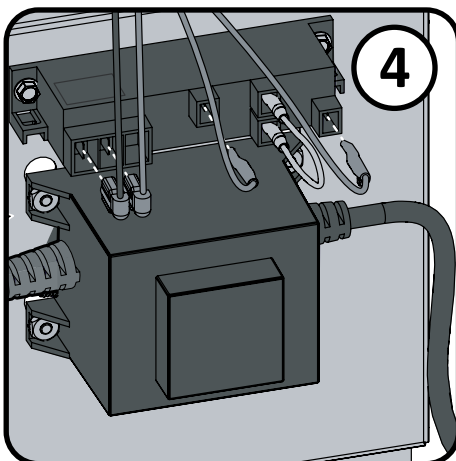
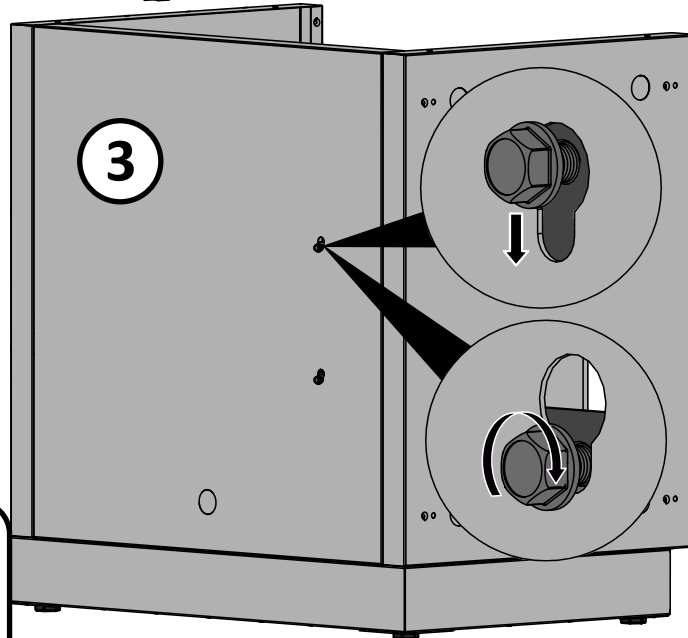
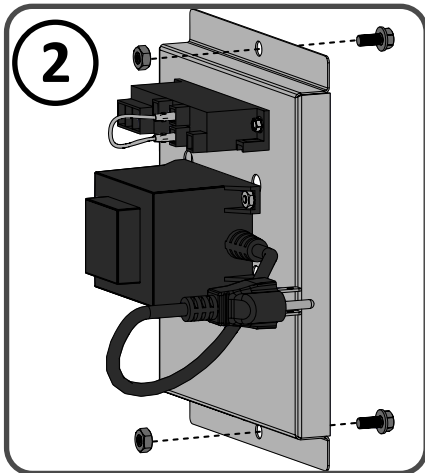
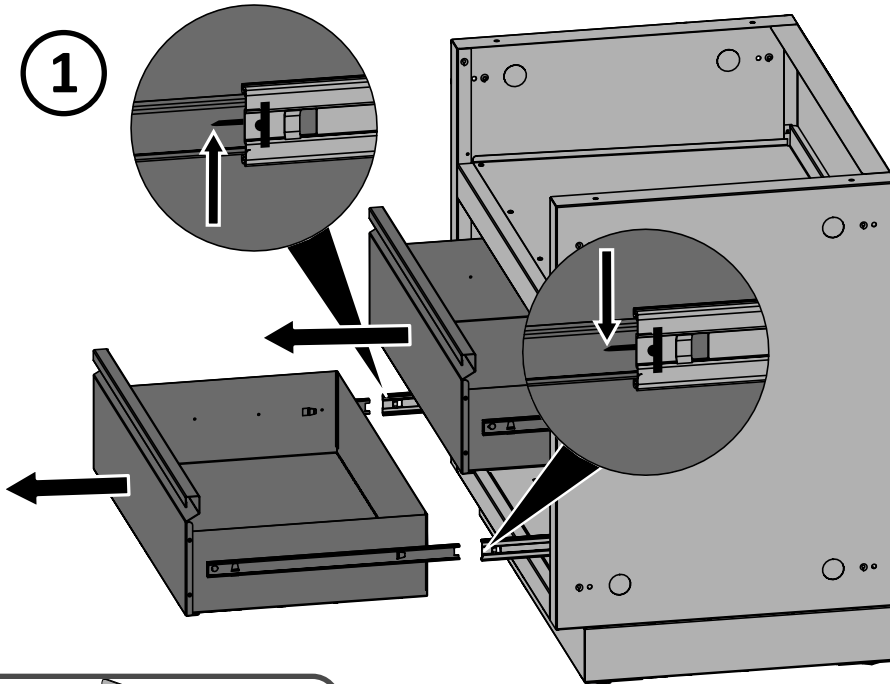
IM-UGC665

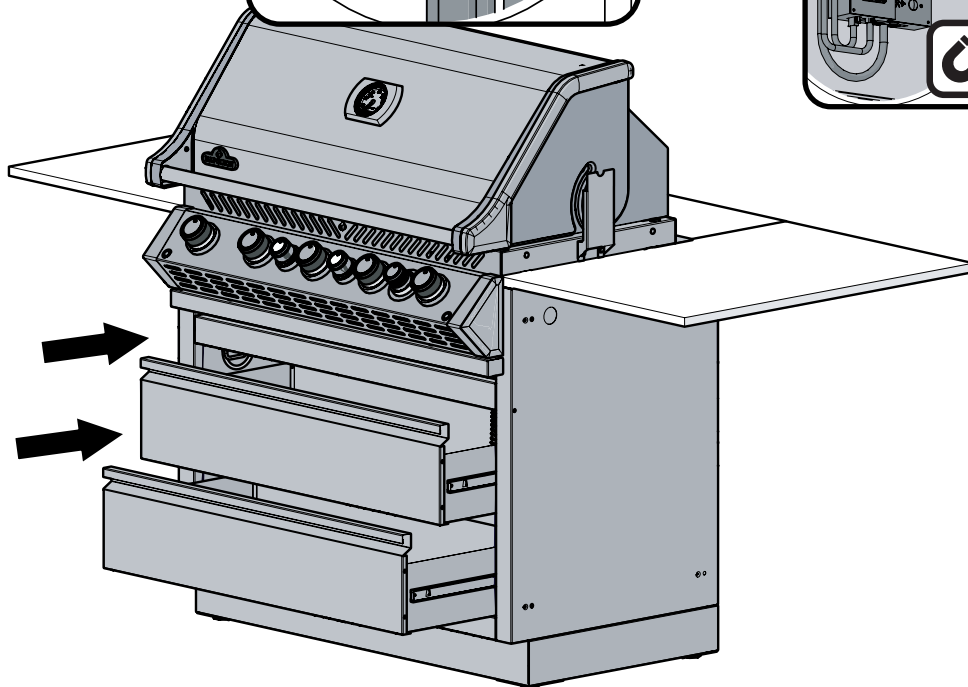
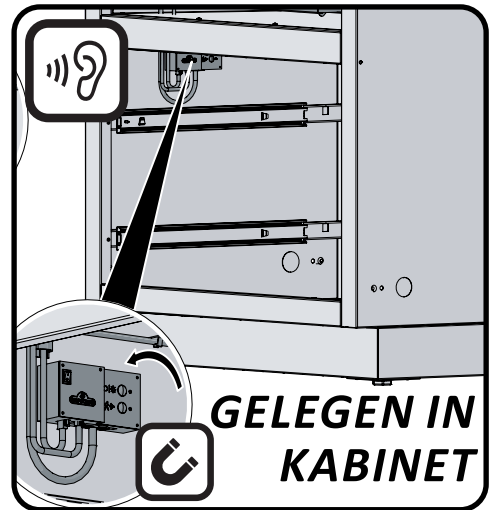
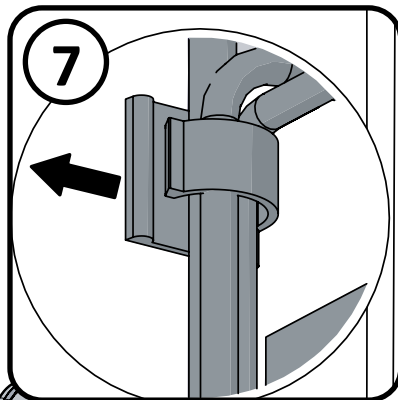
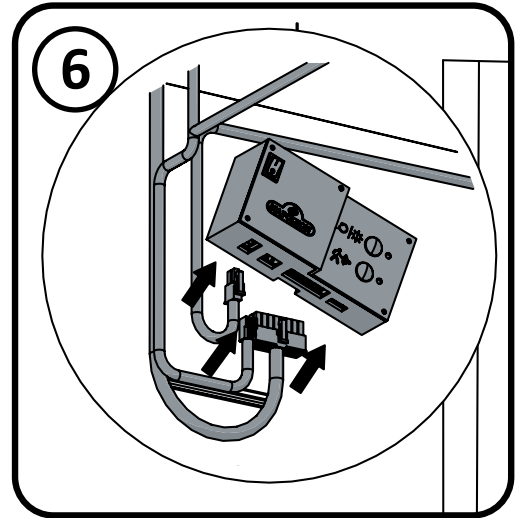
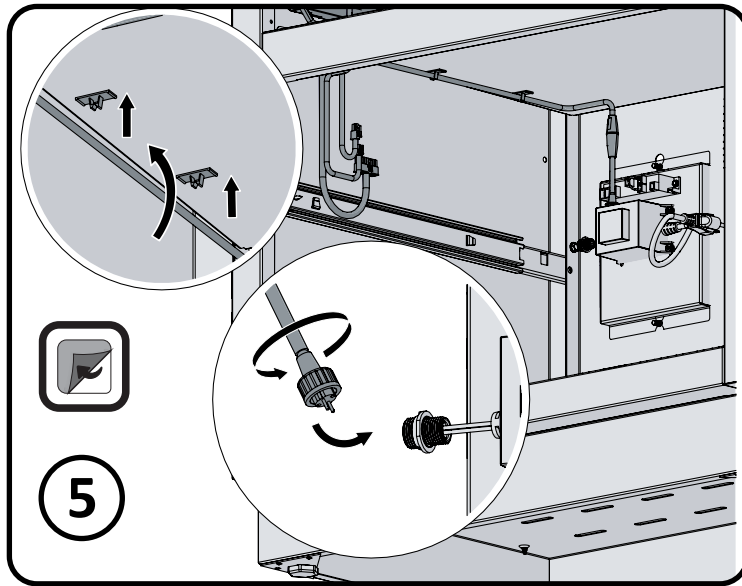
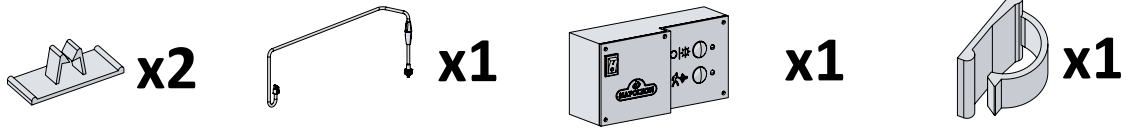


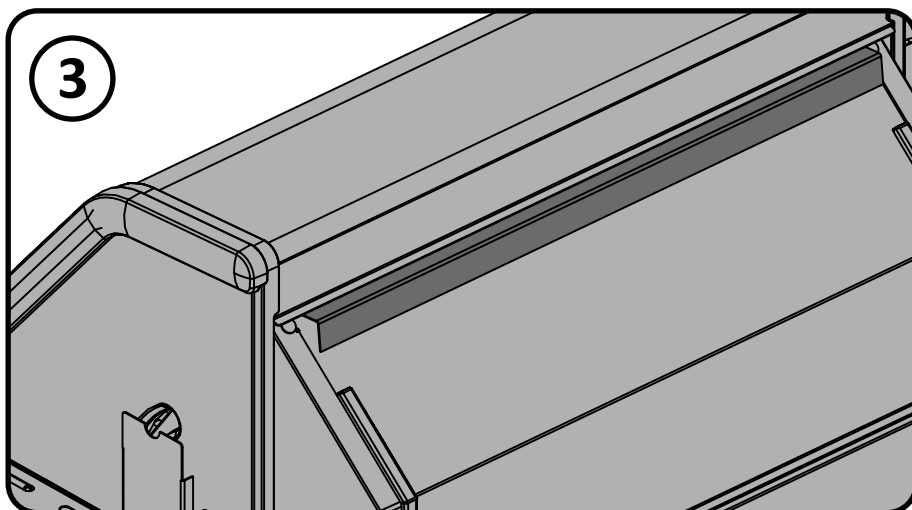
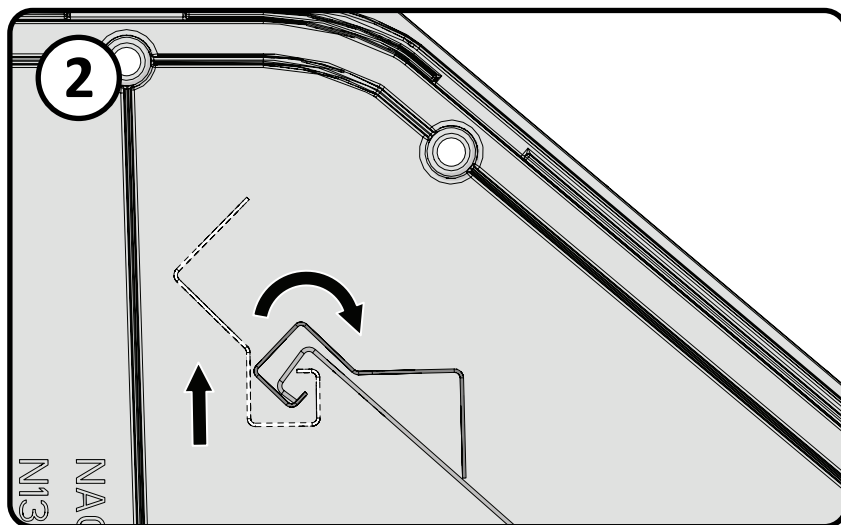
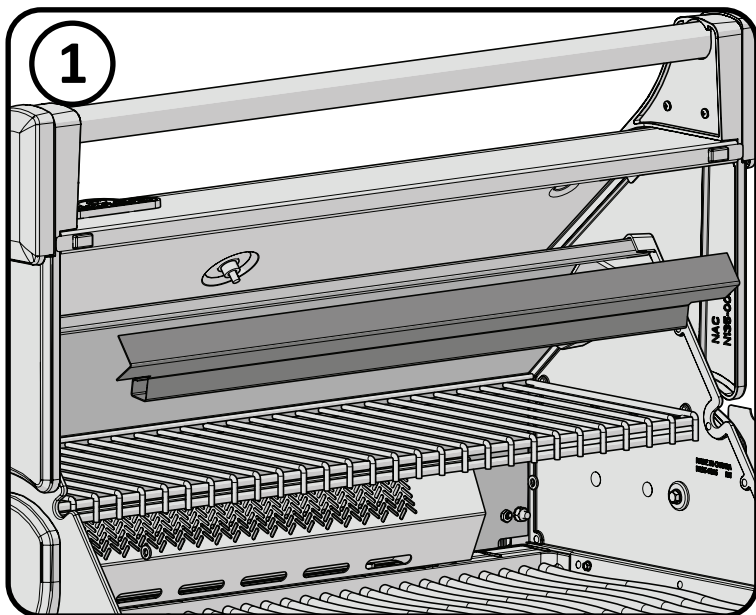
N570-0038 (1/4"-20 X 1/2")

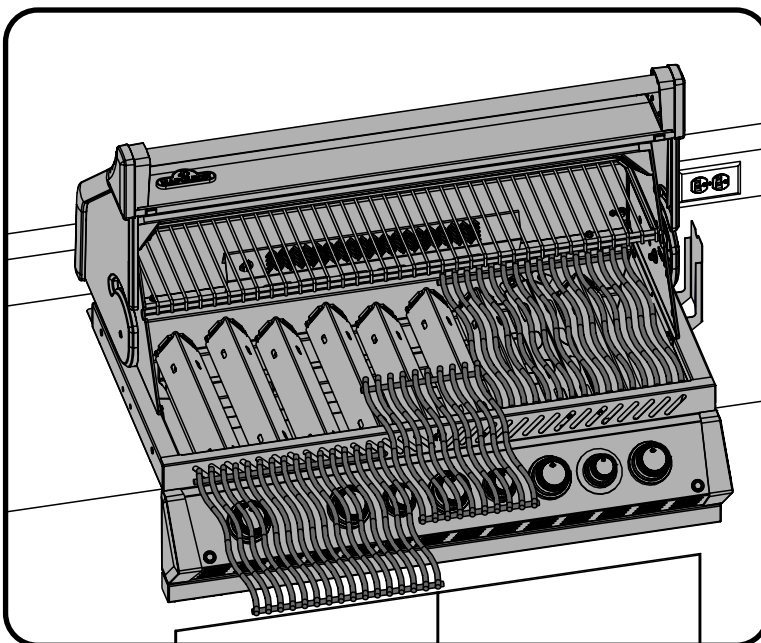
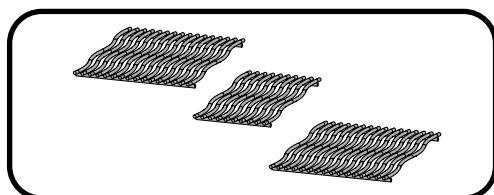
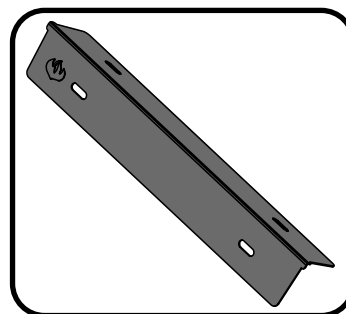
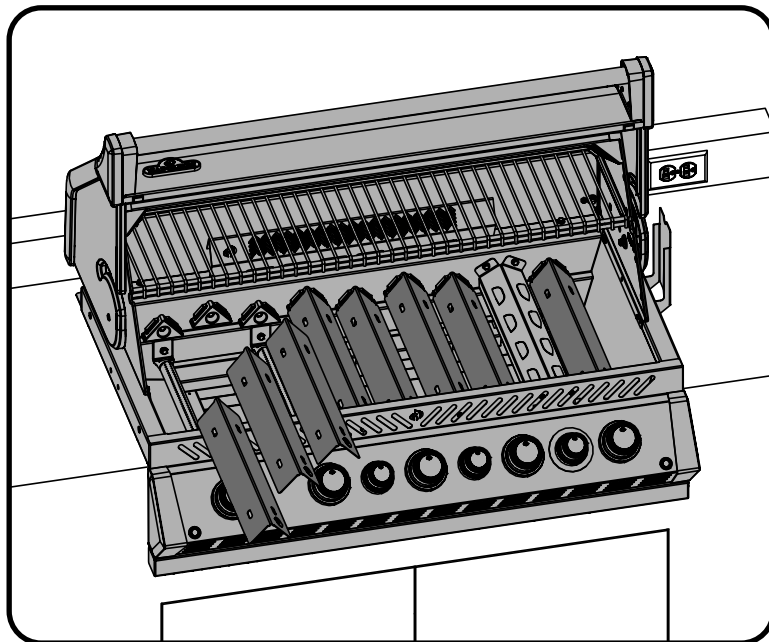


N450-0008 (1/4"-20)





INSTRUCTIES VOOR MONTAGE VAN DE WINDDEFLECTOR



Label aangeboden

Plak de waarschuwingssticker op een plek die zichtbaar is voor iemand die de grill bedient.

Instructies I.V.M. Lectest



WAARSCHUWING! Test het apparaat op lekkage vóór het eerste gebruik, jaarlijks en na vervanging of onderhoud van gasonderdelen.



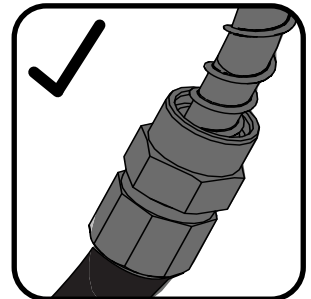
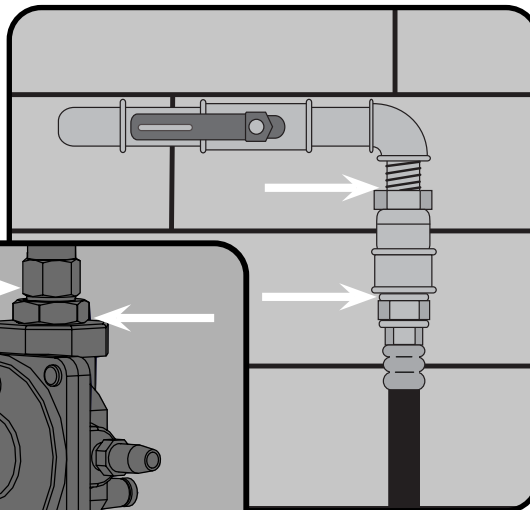
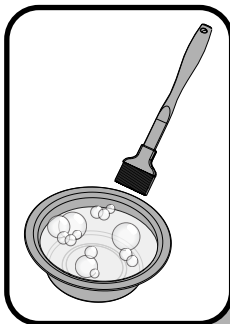
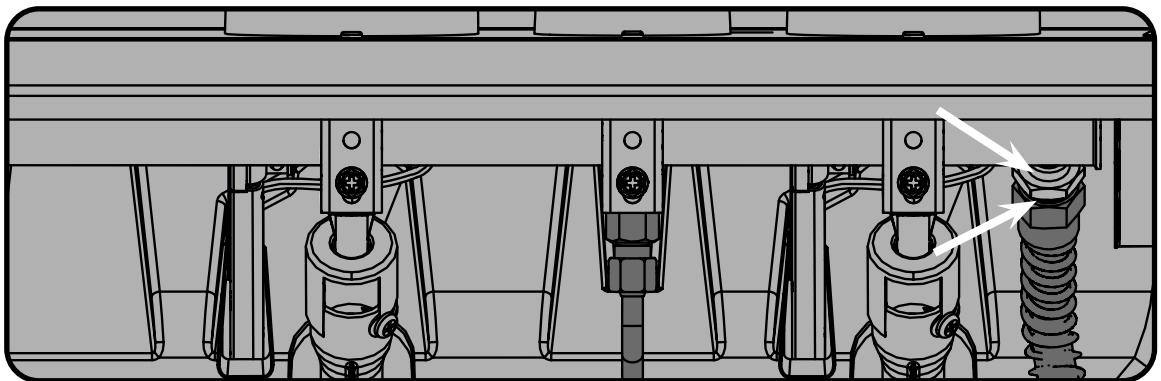
WAARSCHUWING! Niet Op Lekkage Met Behulp Van Een Vuurtje. Rook niet tijdens deze test en verwijder alle ontstekingsbronnen.



LEKTEST: Test het apparaat op lekkage vóór het eerste gebruik, jaarlijks en na vervanging of onderhoud van gasonderdelen. Rook niet tijdens deze test en verwijder alle ontstekingsbronnen. Zie het schema in verband met lektests voor de te controleren gedeelten.



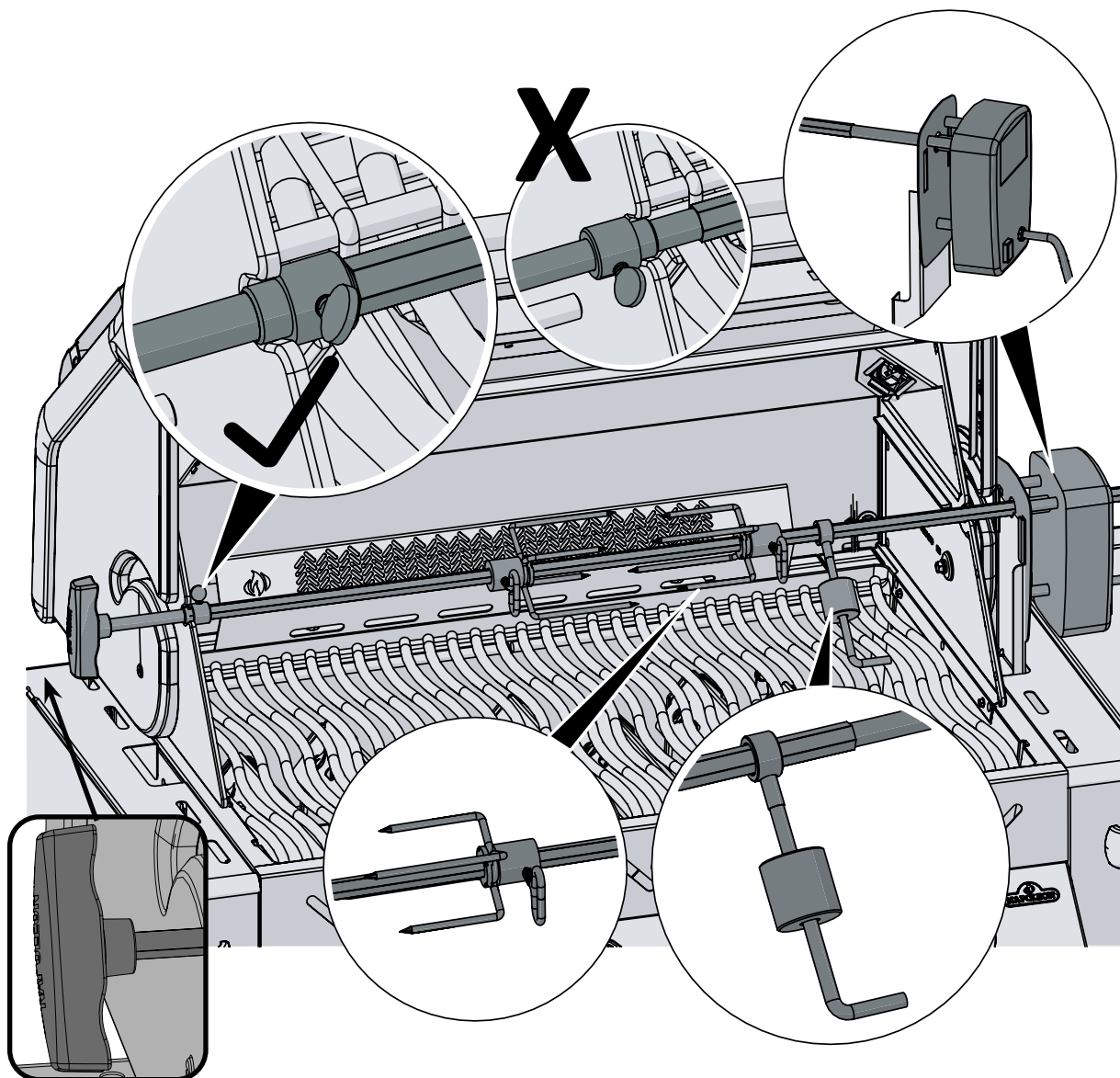
1. Schakel alle branderknoppen uit. Draai de gastoevoerkraan open.
2. Breng met een borsteltje op alle verbindingen en aansluitingen van de regelaar, slang, verdeelstukken en kranen een oplossing van vloeibare zeep en water aan.
3. Luchtbellen wijzen op een gaslek. Draai het losse onderdeel vast of vervang het door een door de handelaar aanbevolen stuk.
4. Als het lek niet kan worden gedicht, **sluit dan de gastoevoer af**, koppel deze af en laat de barbecue controleren door het gasbedrijf of de handelaar. Gebruik het apparaat slechts nadat het lek werd gedicht.
5. Sluit de gastoevoer af.



Monteer instructies voor de Roterende Braadkit

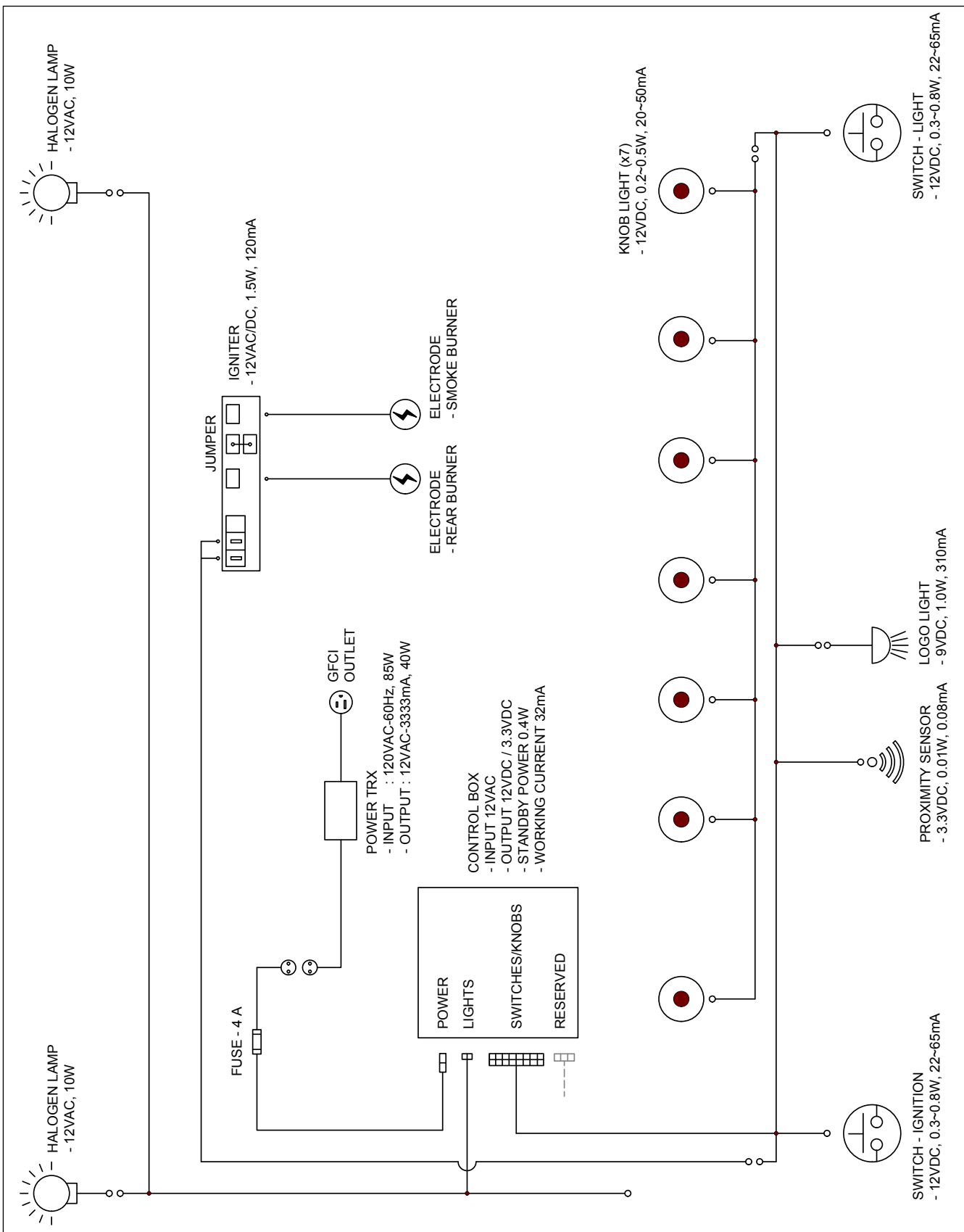
(facultatief)

Monteer rotisserie kit onderdelen zoals weergegeven.



Zorg dat de stop ring aan de binnenkant van de kap is gevestigd.

Elektrisch schema



Onderdelenlijst

Item	Part #	Description	665
1	N010-0790-SS	lid assembly - stainless steel	x
	N010-0790-BK	lid assembly - black	x
2	N510-0013	black silicone lid bumper	x
3	N385-0308-SER	NAPOLEON logo	x
4	N715-0091	trim left side lid casting	x
5	S91005	temperature gauge	x
6	N715-0092	trim right side lid casting	x
7	N010-1092-SER	lid pivot hardware kit	x
8	S87012	burner & sear plate kit	x
9	N010-0800-SER	smoker tray	x
10	N380-0025-BK	burner control knob small black	x
11	N570-0022	screw, 8-32 x 3/8"	x
12	N051-0012	control knob bezel small	x
13	N051-0010	smoker tube bezel	x
14	N010-0932	hood assembly	x
15	N200-0110	light wire cover	x
16	N570-0012	1/4"-20 X 5/8 carriage bolt	x
17	W735-0011	3/4" washer	x
18	N450-0006	1/4" - 20 nut	x
19	N350-0072	housing left light	x
20	N402-0017	light	x
	W387-0006	replacement bulb	ac
21	N350-0073	housing right light	x
22	N450-0009	10-24 nut	x
23	N570-0112	10-24 x 5/8" screw	x
24	N010-1175-SER	control panel	p
	N010-1176-SER	control panel	n
25	N010-1096	control panel wire harness	x
26	N660-0009	switch	x
27	N010-0796	manifold	p
	N010-0797	manifold	n
28	N585-0098	switch heat shield	x
29	N720-0094	manifold flex connector	x
30	N570-0078	M4 x 8mm screw	x
31	N120-0025	end cap right	x
32	N255-0048	fitting	x
	N255-0049	fitting	x
	N255-0053	fitting universal	x
33	N010-1097	large control knob bezel	x
34	N380-0035-CL	burner control knob large	x
35	N380-0034-CL	burner control knob small	x

Onderdelenlijst

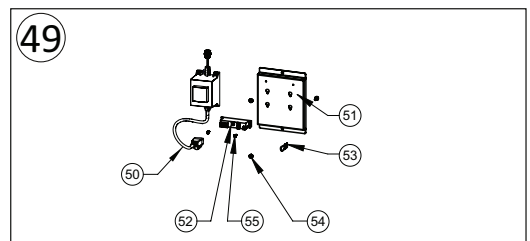
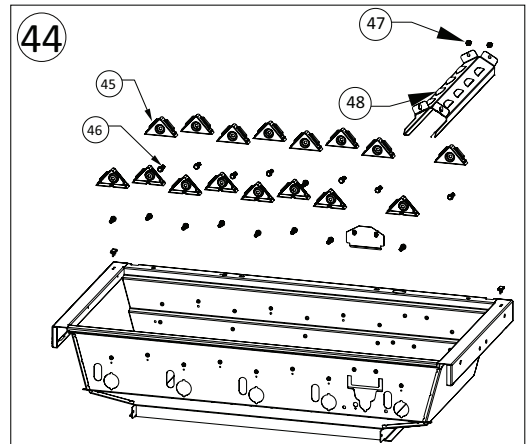
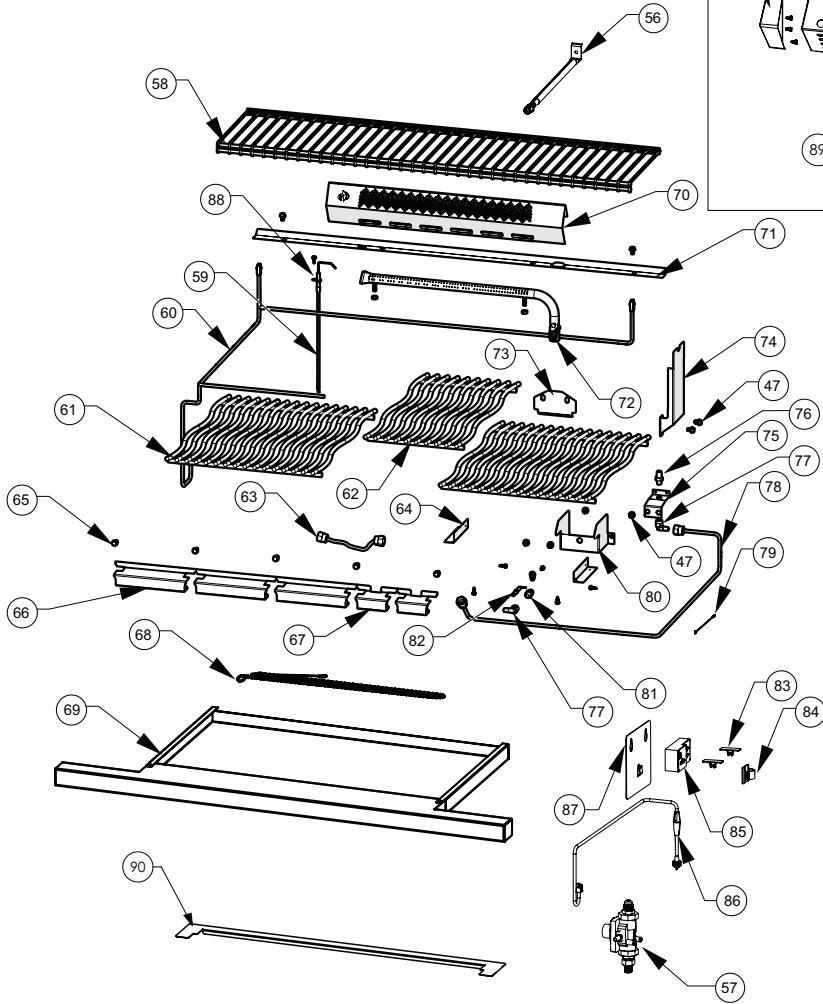
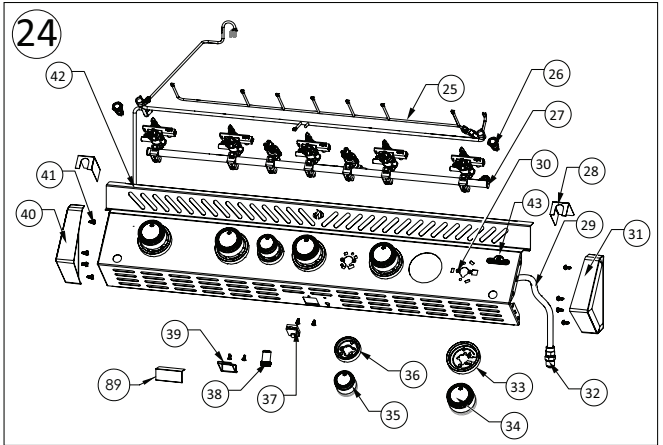
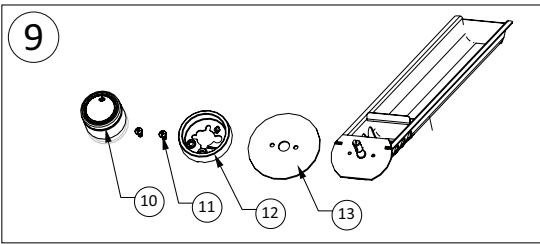
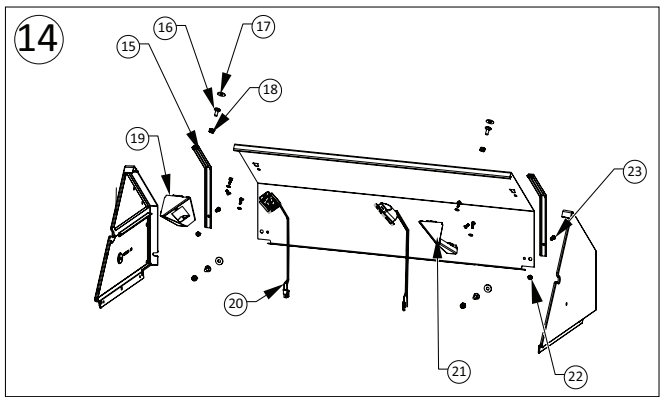
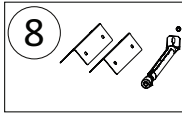
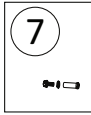
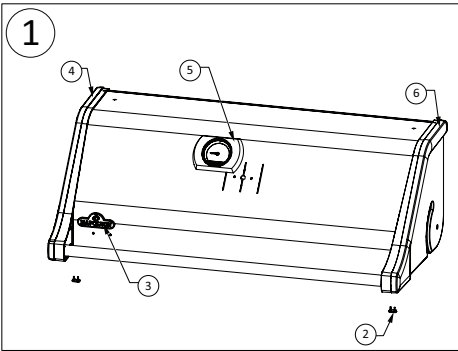
Item	Part #	Description	665
36	N010-1098	small control knob bezel	x
37	N660-0010	proximity sensor	x
38	N402-0019	logo light	x
39	N080-0432	logo light mounting bracket	x
40	N120-0024	end cap left	x
41	N570-0104	screw 10-24 x 3/8"	x
42	N475-0491	control panel	x
43	N385-0348	logo	x
44	N370-0876	base	x
45	N080-0405	sear plate mount	x
46	N570-0087	1/4-20 x 7/8" screw	x
47	N570-0073	1/4-20 x 5/8" screw	x
48	N200-0106	smoker burner cover	x
49	N010-1223	electrical panel assembly	x
50	N707-0014	transformer	x
	N707-0013	transformer GB	
51	N475-0369-GY1SG	electrical panel	x
52	N357-0022	electronic ignition - 4 spark	x
53	N750-0034	wire connector igniter	x
54	N450-0008	1/4"-20 nut	x
55	N570-0008	#8 x 1/2" screw	x
56	N100-0049	smoker burner	x
57	N010-0857	step down regulator	x
58	N520-0037	warming rack	x
59	N750-0040	rear burner ignition wire	x
60	N750-0070	light wire harness	x
61	N305-0085	cooking grids large	x
62	N305-0092	cooking grids small	x
63	N720-0056	smoker burner flex	x
64	N655-0206	base stiffener	x
65	N570-0038	1/4-20 x 1/2" screw	x
66	N080-0320	cross light bracket	x
67	N080-0321	cross light bracket small	x
68	N555-0097	lighting rod	x
69	N010-1549	drip pan	x
70	N350-0069	rear burner housing (infra-red)	x
71	N080-0329	burner grease shield	x
72	N100-0045-SER	rear burner	x
73	N585-0101	smoker shield	x
74	N475-0301-M06	rotisserie mount	x
75	N080-0315	bracket rear burner orifice	x

Onderdelenlijst

Item	Part #	Description	665
76	N455-0055	rear burner orifice	p
	W456-0050	rear burner orifice	n
77	N255-0058	90 degree elbow fitting	x
78	N720-0053	rear burner supply tube	x
79	N750-0038	smoke burner ignition wire	x
80	N080-0311	bracket igniter smoke burner	x
81	N455-0016	smoker burner orifice	p
	N455-0002	smoker burner orifice	n
82	N240-0033	smoker burner igniter	x
83	W160-0095	small wire clip	x
84	N160-0039	large wire clip	x
85	N190-0005	control box	x
86	N750-0069	control box wire harness	x
87	N475-0495	control box mount	x
89	N585-0133	heat shield	x
88	N240-0034	rear burner electrode	x
90	N715-0099	rear trim	x
	N215-0015	wind deflector	x
	61666	cover	ac
	56040	cast iron griddle	ac
	67732	charcoal tray	ac

x - standard
n - aardgas

ac -accessorie
p - propaan



Notities

PRODUCTGARANTIE NAPOLEON

De details van deze garantie zijn van toepassing op producten die na 1 januari 2022 gekocht zijn.

Raadpleeg de gebruikershandleiding van uw Napoleon-grill voor gedetailleerde informatie over uw garantie.



VOOR DE PRESTIGE®/PRO™ MOBIELE GRILLS EN GEÏNTEGREERDE GRILLS President's Limited Lifetime Warranty op gasgrills van Napoleon

NAPOLEON garandeert dat de onderdelen van uw nieuwe NAPOLEON-product geen materiaal- en productiefouten bevatten vanaf de aankoopdatum, voor een periode van:

Aluminium behuizingen/RVS frame.....	Volledige levensduur*
RVS deksel.....	Volledige levensduur*
Geëmailleerd deksel.....	Volledige levensduur*
RVS grillroosters.....	Volledige levensduur*
RVS zijtafel.....	Volledige levensduur*
RVS buisbranders.....	10 jaar plus levensduur
Geëmailleerde gietijzeren grillroosters.....	10 jaar plus levensduur
RVS inzetbare vlammenstoppers.....	5 jaar plus levensduur
RVS infrarood draaispitbrander.....	5 jaar plus levensduur
Keramische infrarood onderbrander of keramische infrarood zijbrander (behalve scherm).....	5 jaar plus Id
Keramische infrarood draaispitbrander (behalve gaas).....	5 jaar plus levensduur
Alle andere onderdelen.....	2 jaar

plus levensduur heeft betrekking op een verlengde garantietermijn, gedurende welke we aanvullende onderdelen leveren tegen 50% van de huidige verkoopprijs, voor de volledige levensduur* van de grill.

Plus 15 heeft betrekking op een verlengde garantietermijn, gedurende welke we aanvullende onderdelen leveren tegen 50% van de huidige verkoopprijs, voor nog eens 15 jaar.

Plus 10 heeft betrekking op een verlengde garantietermijn, gedurende welke we aanvullende onderdelen leveren tegen 50% van de huidige verkoopprijs, voor nog eens 10 jaar.

GARANTIEVOORWAARDEN EN -BEPERKINGEN

NAPOLEON garandeert dat zijn producten geen productiefouten bevatten, mits het product is gekocht via een erkende NAPOLEON-dealer. De onderstaande voorwaarden en beperkingen zijn van toepassing:

Deze gebruikersgarantie is niet overdraagbaar en mag onder geen beding door een van onze vertegenwoordigers worden verlengd.

De gasgrill moet worden geïnstalleerd door een gediplomeerde, erkende servicemonteur of aannemer. De installatie moet worden uitgevoerd volgens de bij het product geleverde installatie-instructies, alsmede alle lokale en na-

Volledige levensduur betekent een garantietermijn van 30 jaar.

Deze garantie is geldig in de Europese Unie, Zwitserland, Andorra, San Marino, Noorwegen, IJsland en Liechtenstein.

In het geval van een gebrek worden de rechten van de klant volgens WKRL - (EU) 2019/711 niet aangetast, beperkt of gewijzigd door deze garantie. Gebruik maken van wettelijke rechten is kosteloos.

tionale bouw- en brandverordeningen.

Deze beperkte garantie dekt geen schade veroorzaakt door verkeerd gebruik, gebrekkig onderhoud, vetbranden, blootstelling aan bepaalde omgevingen, ongevallen, wijzigingen, misbruik of nalatigheid. De installatie van extra onderdelen van andere fabrikanten doet deze garantie vervallen. De verkleuring van kunststof onderdelen door het gebruik van chemische reinigingsproducten of blootstelling aan zonlicht wordt niet gedekt door deze garantie.

Deze garantie geldt ook niet voor: krassen, deuken, schade aan lak of deklaag, corrosie of verkleuring door blootstelling

aan hitte of schurende en chemische reinigingsmiddelen, en schade aan geëmailleerde onderdelen en onderdelen die bij de installatie van de gasgrill zijn gebruikt.

Als een onderdeel binnen de garantietermijn zodanig is beschadigd dat het niet meer gebruikt kan worden (als gevolg van roest of doorbranden), ontvangt de klant een vervangend onderdeel.

Na het eerste jaar is het NAPOLEON onder deze garantie (President's Limited Lifetime Warranty, Limited Lifetime Warranty van 15 jaar, Limited Lifetime Warranty van 10 jaar, Limited Lifetime Warranty van 3 jaar) toegestaan naar eigen goeddunken afstand te doen van een garantieverplichting door de oorspronkelijke koper de betreffende defecte garantieonderdelen terug te betalen tegen de op dat moment geldende verkoopprijs.

NAPOLEON is niet aansprakelijk voor de installatie-, arbeids- of andere kosten of uitgaven in verband met de plaatsing van een vervangend onderdeel. Dergelijke kosten worden niet gedekt door deze garantie.

Niettegenstaande de bepalingen in deze garantie (President's Limited Lifetime Warranty, Limited Lifetime Warranty van 15 jaar, Limited Lifetime Warranty van 10 jaar, Limited Lifetime Warranty van 3 jaar) wordt de aansprakelijkheid van NAPOLEON bepaald door het voorafgaande en dekt deze geen incidentele schade, gevolgschade of indirecte schade. Deze garantie bepaalt de verplichtingen en aansprakelijkheid met betrekking tot de gasgrill van NAPOLEON.

NAPOLEON aanvaardt geen verdere aansprakelijkheid inzake de verkoop van dit product en geeft derde partijen geen toestemming om deze aansprakelijkheid namens NAPOLEON op zich te nemen.

NAPOLEON is niet verantwoordelijk voor oververhitting en het doven van de vlam door omgevingsomstandigheden zoals sterke wind of onvoldoende ventilatie.

NAPOLEON aanvaardt geen aansprakelijkheid voor schade aan de gasgrill die veroorzaakt is door het weer, hagel, onzorgvuldige omgang, bijtende chemische stoffen of reinigingsmiddelen.

Garantieclaims moeten worden vergezeld door een aankoopbewijs of een kopie daarvan, met daarop het serie- en modelnummer.

NAPOLEON behoudt zich het recht voor om het product of een onderdeel ervan door een vertegenwoordiger te laten controleren voordat aan een garantieverplichting wordt voldoen.

NAPOLEON is niet verantwoordelijk voor verzendkosten, arbeidskosten of uitvoerrechten.

GARANTIEVERLENER:

NAPOLEON EUROPE | WOLF STEEL EUROPE B.V.
De Riemsdijk 22 | 4004LC | Tiel | Gelderland
Nederland

Telefoonnummer: +31 345 588 655

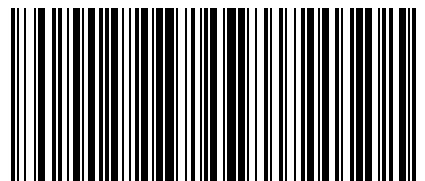
Faxnummer: +31 345 588 655

E-mailadres: de.info@napoleon.com



Napoleon products are protected by one or more U.S. and Canadian and/or foreign patents or patents pending.

www.napoleon.com



N415-0542CE-NL