



Fabriqué par :
Backyard Discovery
3305 Airport Drive, Pittsburg, KS 66762
800-856-4445

Basepoint Business Centre : Rivermead Drive, Westlea, Swindon SN5 7EX Téléphone : 0800-118-2476
J.P. Coenstraat 7, The Bridge, La Haye, 2595 WP, Pays-Bas Téléphone : 0800-567-8990

ASPEN

Cabane

Modèle : n° 6515B

Le manuel de montage doit être conservé
car il contient des informations importantes

AVERTISSEMENT



Assemblage par un adulte nécessaire.

Ne convient pas aux enfants de moins de deux ans, en raison des pointes coupantes et des petites pièces.

RÉSERVÉ UNIQUEMENT À UN USAGE DOMESTIQUE. DESTINÉ À UNE UTILISATION EN EXTÉRIEUR.



Veillez visiter www.backyarddiscovery.com

Pour obtenir le manuel de montage le plus récent, pour enregistrer votre produit ou pour
commander des pièces de rechange

Para obtener instrucciones en español, visite www.backyarddiscovery.com



ÉTAPE PAR ÉTAPE FACILE

INSTRUCTIONS INTERACTIVES EN 3D
TÉLÉCHARGEZ L'APPLICATION GRATUITE



Fabriqué en Chine

INS-6515B-A-ASPEN-FR 1-6-2025

Manuel du propriétaire - Dimensions d'installation de base et notes relatives au montage

Placez la balançoire sur un terrain plat, à au moins 2 m (6 pi - 7 po) de toute structure ou obstruction, telle qu'une clôture, un garage, une maison, des branches en surplomb, des cordes à linge ou des fils électriques.

- Pendant le montage de l'unité, prenez le temps, avant et après chaque phase, de vous assurer que le fort est de niveau. Si le fort n'est pas de niveau, le montage sera difficile et il pourrait en résulter un montage incorrect. Des précautions supplémentaires doivent être prises pour vous assurer que les angles du fort soient bien droits.
- L'aire de jeu sécuritaire fait référence à une zone s'étendant sur 2 m (6 pi - 7 po) au-delà de l'ensemble de jeu, sur tous les côtés, y compris l'espace situé au-dessus de l'ensemble de jeu.

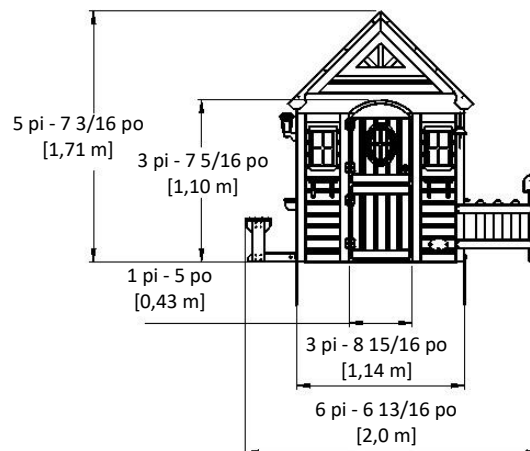
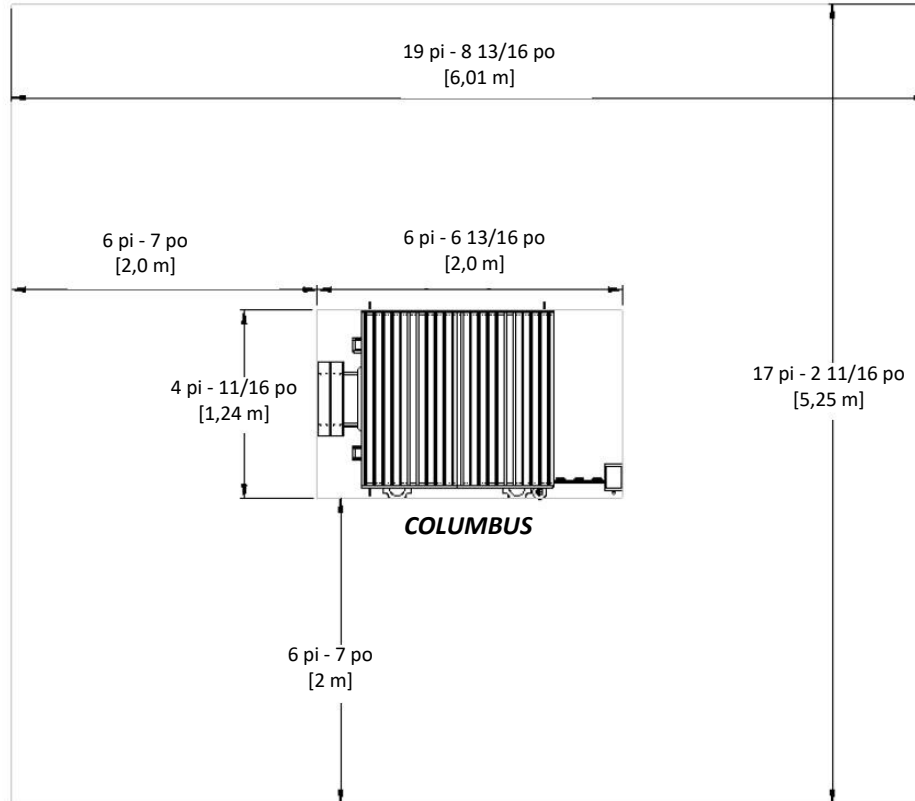
SCHÉMA DE LA ZONE DE JEU SÉCURITAIRE

Dimensions au sol

6 pi - 6 13/16 po [2 m] x 4 pi - 11/16 po [1,24 m]

Zone de jeu sécuritaire

19 pi - 8 13/16 po [6,01 m] x 17 pi - 2 11/16 po [5,25 m] x 12 pi - 1/8 po [3,7 m]



Informations générales :

Votre ensemble de jeu a été conçu et étudié pour les enfants uniquement et pour un usage résidentiel uniquement. Un maximum de 68 kg (150 lb) par enfant est recommandé pour toutes les activités ludiques conçues pour un usage individuel. Un maximum de 54 kg (120 lb) par enfant est recommandé pour les activités ludiques conçues pour plusieurs enfants. Le nombre maximum d'enfants recommandé pour cette balançoire est de 9.

MANUEL DU PROPRIÉTAIRE - IDENTIFICATION DES PIÈCES

PIÈCES EN BOIS (PAS À L'ÉCHELLE)



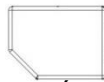
N1 ÉTAGÈRE DE FENÊTRE - W4L17326
(x1) 5/8 po x 2 3/8 po x 15 3/16 po (16 x 60 x 386)



N2 GARNITURE MURALE - W4L17327
(x1) 5/8 po x 2 3/8 po x 39 3/4 po (16 x 60 x 1 010)



L1 FENÊTRE - W4L17328
(x1) 5/8 po x 4 7/16 po x 17 5/8 po (16 x 112 x 448)



J1 SUPPORT D'ÉTAGÈRE - W4L17329
(x2) 15/16 po x 2 3/8 po x 3 1/8 po (24 x 60 x 80)



G1 LINTEAU AVANT - W4L17330
(x1) 15/16 po x 5 1/4 po x 44 15/16 po (24 x 134 x 1 142)



G2 LINTEAU ARRIÈRE - W4L17331
(x1) 15/16 po x 5 1/4 po x 44 15/16 po (24 x 134 x 1 142)



H1 LINTEAU EN ANGLE - W4L17332
(x2) 15/16 po x 3 po x 40 13/16 po (24 x 76 x 1 036)



J5 PLANCHE DE SUPPORT - W4L17333
(x1) 15/16 po x 2 3/8 po x 6 11/16 po (24 x 60 x 170)



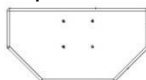
M1 BORDURE DE TOIT - W4L17334
(x4) 5/8 po x 3 3/8 po x 35 3/16 po (16 x 86 x 894)



M2 ASSISE DU BANC - W4L17335
(x2) 5/8 po x 3 3/8 po x 19 1/8 po (16 x 86 x 485)



H3 MONTANT DU BANC - W4L17336
(x2) 15/16 po x 3 3/8 po x 11 po (24 x 86 x 280)



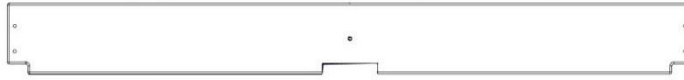
H4 SUPPORT D'ASSISE DU BANC - W4L17337
(x2) 15/16 po x 3 3/8 po x 6 9/16 po (24 x 86 x 166)

MANUEL DU PROPRIÉTAIRE - IDENTIFICATION DES PIÈCES

PIÈCES EN BOIS (PAS À L'ÉCHELLE)



P01 POTEAU DE CLÔTURE - W4L17339
(x1) 1 7/16 po x 1 7/16 po x 19 po (36 x 36 x 483)



L2 DESSUS DE L'ARMOIRE - W4L17340
(x1) 5/8 po x 4 7/16 po x 42 13/16 po (16 x 112 x 1 087)



M3 PLANCHE DE L'ARMOIRE AVANT - W4L17341
(x1) 5/8 po x 3 3/8 po x 42 13/16 po (16 x 86 x 1 087)



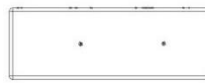
J2 PLANCHE DE SOL POUR BANC - W4L17338
(x1) 15/16 po x 2 3/8 po x 13 3/16 po (24 x 60 x 335)



J3 PLANCHE DE SOL POUR BANC - W4L17343
(x1) 15/16 po x 2 3/8 po x 13 3/16 po (24 x 60 x 335)



G3 SUPPORT D'ÉTAGÈRE - W4L17342
(x1) 15/16 po x 5 1/4 po x 5 7/8 po (24 x 134 x 150)



J4 PLANCHE DE SUPPORT - W4L17346
(x1) 15/16 po x 2 3/8 po x 6 11/16 po (24 x 60 x 170)



N5 BUTÉE DE PORTE - W4L17348
(x1) 5/8 po x 2 3/8 po x 3 3/8 po (16 x 60 x 86)



N6 GARNITURE MURALE - W4L17349
(x1) 5/8 po x 2 3/8 po x 39 3/4 po (16 x 60 x 1 010)



M4 MONTANT ARRIÈRE - W4L17350
(x1) 5/8 po x 3 3/8 po x 26 po (16 x 86 x 660)



K901 PLANCHE DE RIVE DU PIGNON - W4L17351
(x2) 7/16 po x 3 3/8 po x 43 1/8 po (11 x 86 x 1 095)



K902 PLANCHE DE RIVE DU PIGNON - W4L17352
(x2) 7/16 po x 3 3/8 po x 36 3/4 po (11 x 86 x 933)



K903 PLANCHE DE RIVE DU PIGNON - W4L17353
(x2) 7/16 po x 3 3/8 po x 17 11/16 po (11 x 86 x 450)



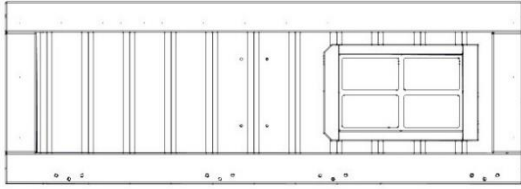
M5 ENCADREMENT DU PIGNON - W4L17354
(x2) 5/8 po x 3 3/8 po x 30 1/2 po (16 x 86 x 774)



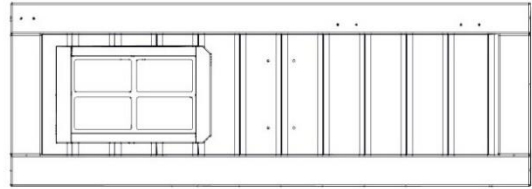
M6 ENCADREMENT DU PIGNON - W4L17355
(x2) 5/8 po x 3 3/8 po x 30 1/2 po (16 x 86 x 774)

MANUEL DU PROPRIÉTAIRE - IDENTIFICATION DES PIÈCES

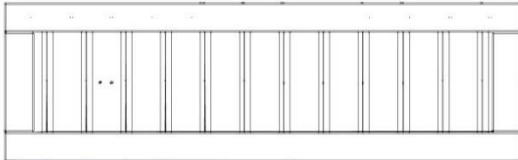
PANNEAUX DE BOIS (PAS À L'ÉCHELLE)



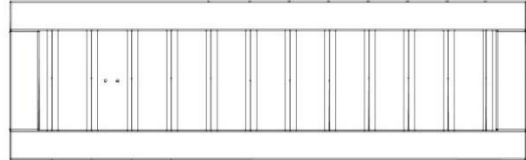
WP1 PANNEAU MURAL - W2A03573
(x1) 3 3/8 po x 14 po x 39 3/4 po (27 x 355 x 1 010)



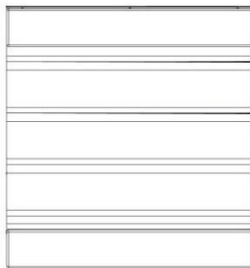
WP2 PANNEAU MURAL - W2A03574
(x1) 3 3/8 po x 14 po x 39 3/4 po (27 x 355 x 1 010)



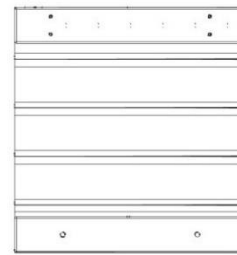
WP3 PANNEAU MURAL - W2A03575
(x1) 1 1/16 po x 12 3/4 po x 41 5/8 po (27 x 324 x 1 058)



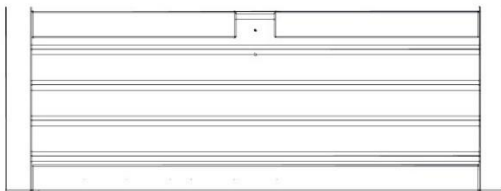
WP4 PANNEAU MURAL - W2A03576
(x1) 1 1/16 po x 12 3/4 po x 41 5/8 po (27 x 324 x 1 058)



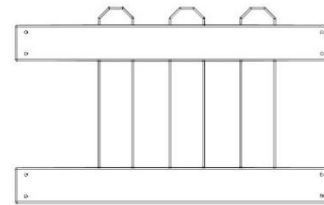
WP5 PANNEAU MURAL - W2A03577
(x1) 1 1/4 po x 15 3/16 po x 16 1/8 po (32 x 386 x 410)



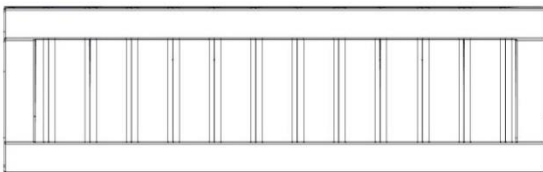
WP6 PANNEAU MURAL - W2A03578
(x1) 1 1/4 po x 15 3/16 po x 16 1/8 po (32 x 386 x 410)



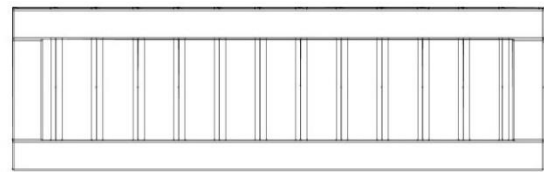
WP7 PANNEAU MURAL - W2A03579
(x1) 1 1/4 po x 16 1/8 po x 42 7/8 po (32 x 410 x 1 088)



WP8 PANNEAU DE CLÔTURE - W2A03584
(x1) 1 1/8 po x 13 po x 21 1/16 po (28 x 330 x 535)



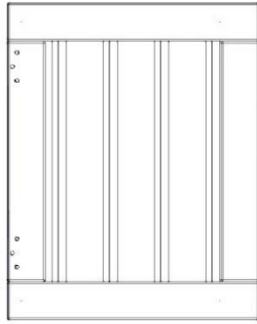
WP9 PANNEAU MURAL - W2A03585
(x1) 1 1/16 po x 12 3/4 po x 41 5/8 po (27 x 324 x 1 058)



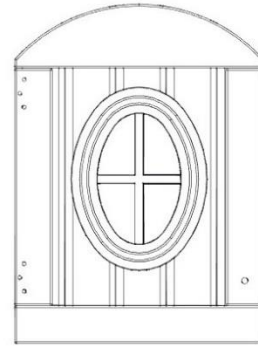
WP10 PANNEAU MURAL - W2A03586
(x1) 1 1/16 po x 12 3/4 po x 41 5/8 po (27 x 324 x 1 058)

MANUEL DU PROPRIÉTAIRE - IDENTIFICATION DES PIÈCES

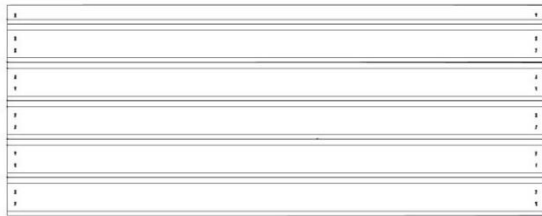
PANNEAUX DE BOIS (PAS À L'ÉCHELLE)



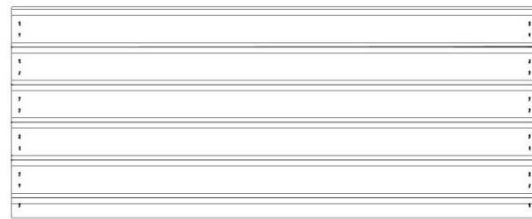
DP1 PANNEAU DE PORTE INFÉRIEUR - W2A03580
(x1) 1 1/16 po x 15 11/16 po x 19 11/16 po (27 x 398 x 500)



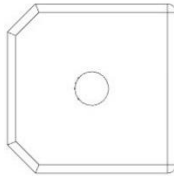
DP2 PANNEAU DE PORTE SUPÉRIEUR - W2A03581
(x1) 1 1/16 po x 15 11/16 po x 21 3/8 po (27 x 398 x 542)



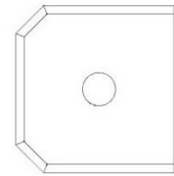
RP1 PANNEAU DE TOIT - W2A03583
(x2) 11 x 17 1/2 po x 44 3/4 po (35 x 445 x 1 136)



RP2 PANNEAU DE TOIT - W2A03587
(x2) 1 3/8 po x 17 7/8 po x 44 3/4 po (35 x 454 x 1 136)



J6 PORTE TRINGLE RIDEAU INTÉRIEUR - W4L17102
(x1) 15/16 po x 2 3/8 po x 2 3/8 po (24 x 60 x 60)



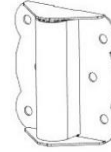
J7 PORTE TRINGLE RIDEAU EXTÉRIEUR - W4L17101
(x2) 15/16 po x 2 3/8 po x 2 3/8 po (24 x 60 x 60)

MANUEL DU PROPRIÉTAIRE - IDENTIFICATION DES PIÈCES

COMPOSANTS ACCESSOIRES (PAS À L'ÉCHELLE)



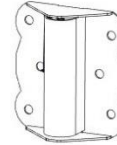
A100257 LIEN DE TRAVERSES EN MÉTAL
(x1)



A100327 CHARNIÈRE (PORTE, À RESSORT)
(x2)



A4M00528 PLAQUE D'IDENTITÉ BYD
(x1) (MOYENNE) DE 2 À 10 ANS



A4M00558 CHARNIÈRE (PORTE, SANS RESSORT)
(x2)



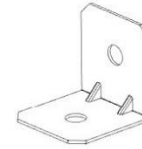
A4M00997 TASSEAU MÉTALLIQUE
(x18)



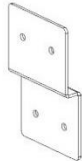
A4M01045 ASSEMBLAGE DE LA CLOCHE
(x1)



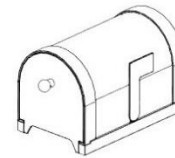
A4M01047 SUPPORT EN L 2,5 x 38 x 55 x 55
(x2)



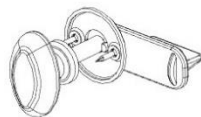
A4M01785 SUPPORT D'ANGLE
(x12)



A4M01846 SUPPORT D'ANCRAGE EN Z
(x1)



A6P00017 ASSEMBLAGE DE BOÎTE AUX LETTRES
(x1)



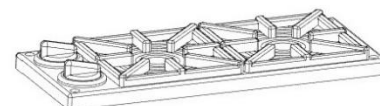
A6P00020 KIT DE BOUTON DE VERROUILLAGE
(x1)



A6P00023 SUPPORT POUR POT DE FLEUR
(x2)



A6P00024 KIT DU ROBINET
(x1)



A6P00025 KIT DE CUISINIÈRE
(x1)

MANUEL DU PROPRIÉTAIRE - IDENTIFICATION DES PIÈCES

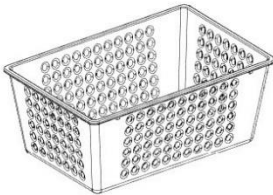
COMPOSANTS ACCESSOIRES (PAS À L'ÉCHELLE)



A6P00032 ÉVIER MONTÉ EN SURFACE
(x1)



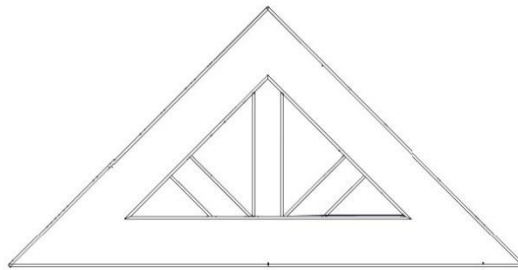
A6P00068 APPAREIL D'ÉCLAIRAGE EXTÉRIEUR
(x2)



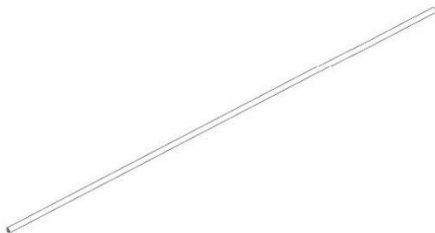
A6P00069 KIT PANIER DE FRUITS
(x1)



A4M00527 BARRE DE RENFORT DE PIQUET DE SOL
(x4)



A100322 SOLEIL RADIÉ EN PLASTIQUE
(x2)



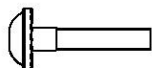
A6P00057 TRINGLE À RIDEAU EN PLASTIQUE
(x1)



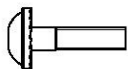
A6P00553 RIDEAU
(x2)

MANUEL DU PROPRIETAIRE - IDENTIFICATION DES PIECES

COMPOSANTS MATÉRIELS (PAS À L'ÉCHELLE)



H100397 | BOULON BL NOIR
(x2) | 1/4 x 1 1/4



H100171 | BOULON BL NOIR
(x2) | 1/4 x 1



H100201 | VIS À TÊTE PLATE CRUCIFORME NOIRE
(x8) | 8 x 2 1/2



H100382 | VIS À TÊTE PLATE CRUCIFORME NOIRE
(x36) | 8 x 1 3/4



H100200 | VIS À TÊTE PLATE CRUCIFORME NOIRE
(x39) | 8 x 1 1/2



H100387 | VIS À TÊTE PLATE CRUCIFORME NOIRE
(x37) | 8 x 1 1/4



H100380 | VIS À TÊTE PLATE CRUCIFORME NOIRE
(x8) | 8 x 1 1/8



H100385 | VIS À TÊTE PLATE CRUCIFORME NOIRE
(x16) | 8 x 1



H100395 | VIS À TÊTE PLATE CRUCIFORME NOIRE
(x10) | 8 x 3/4



H100203 | VIS À TÊTE PLATE CRUCIFORME NOIRE
(x6) | 8 x 1/2



H100797 | VIS À TÊTE BOMBÉE CRUCIFORME NOIR
(x20) | 8 x 1



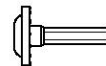
H100392 | VIS À TÊTE BOMBÉE CRUCIFORME NOIR
(x82) | 8 x 3/4



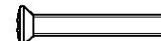
H100202 | VIS À TÊTE BOMBÉE CRUCIFORME NOIR
(x10) | 8 x 5/8



H100408 | VIS À TÊTE BOMBÉE CRUCIFORME NOIR
(x2) | 8 x 1/2



H100459 | BOULON BL NOIR
(x4) | 5/16 x 1 1/4



H100806 | VIS POH-MS NOIR
(x24) | 8/32 x 1 1/8 po



H100379 | ÉCROU À ENFONCER NOIR
(x4) | 5/16



H100804 | ÉCROU ENCASTRÉ
(x24) | 8/32



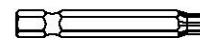
H100398 | ÉCROU À ENFONCER NOIR
(x4) | 1/4



H100764 | EMBOUT DE VISSAGE
(x1)



H101100 | TOURNEVIS MAGNÉTIQUE
(x1)



H100147 | DOUILLE TORX T-30
(x1)



H100114 | CLÉ TORX
(x1) | T-30

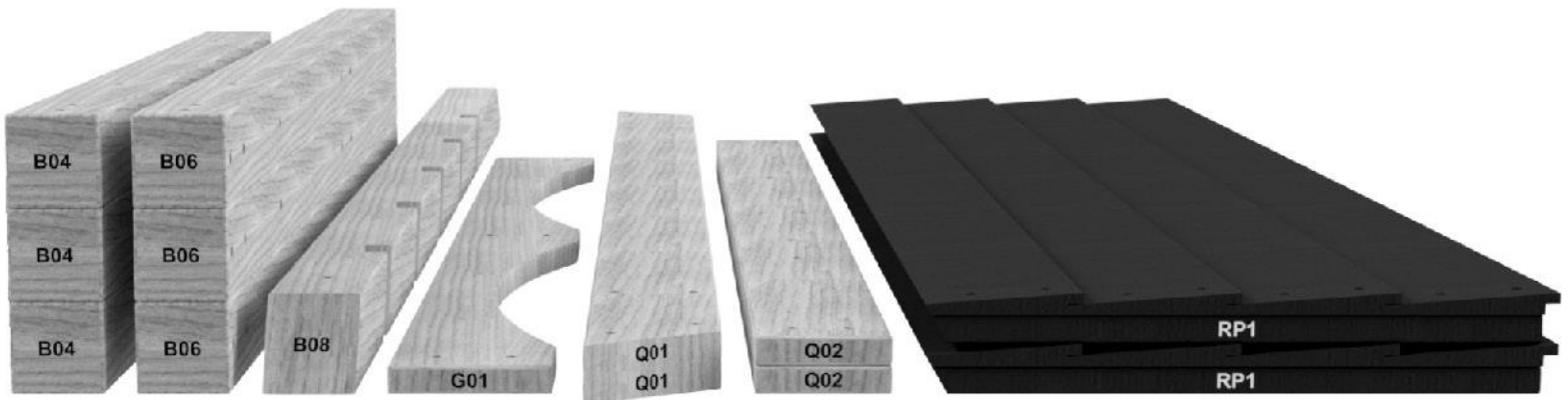
PRÉ-ASSEMBLAGE ÉTAPE 1 - TRI DES PIÈCES

Il est essentiel pour faciliter l'assemblage que vous preniez le temps de trier et d'organiser le bois et le matériel.

PIÈCES EN BOIS :

- Organisez les pièces de bois selon le numéro alphanumérique à trois chiffres estampillé sur chaque planche (ex. P01).
- S'il y a plusieurs planches avec le même numéro estampillé, empilez ces pièces ensemble.
- Les tampons se trouvent sur la surface plane ou aux extrémités des planches.
- Prévoyez beaucoup d'espace - les pièces de bois peuvent prendre beaucoup de place.

REMARQUE : LES CARTONS NE SONT PAS ORGANISÉS PAR NUMÉRO DE PLANCHE.



PIÈCES DE MATÉRIEL :

- Nous vous recommandons d'avoir une table séparée pour organiser les pièces de matériel.
- Les sacs de pièces de matériel comportent un numéro de pièce alphanumérique à sept chiffres.
- Vous pouvez organiser vos pièces de matériel par numéro de pièce ou les grouper par type de pièce (c.-à-d. boulons, écrous, etc.).
- Lors de l'assemblage, il vous suffit de référencer les quatre derniers chiffres du numéro.

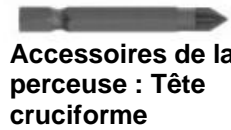


H100194 BOULON BL
(x2) 5/16 x 2-1/2

PRÉ-ASSEMBLAGE ÉTAPE 2 - OUTILS NÉCESSAIRES



Perceuse sans fil ou perceuse électrique



Accessoires de la perceuse : Tête cruciforme



Mèches de 1/8 po, 3/16 po, 3/8 po et 7/16 po



Tournevis cruciforme



Clés ouvertes de 1/2 po et 9/16 po



Clé à cliquet de 3/8 po, douilles standard de 1/2 po et 9/16 po, douilles profondes de 12 po et 9/16 po



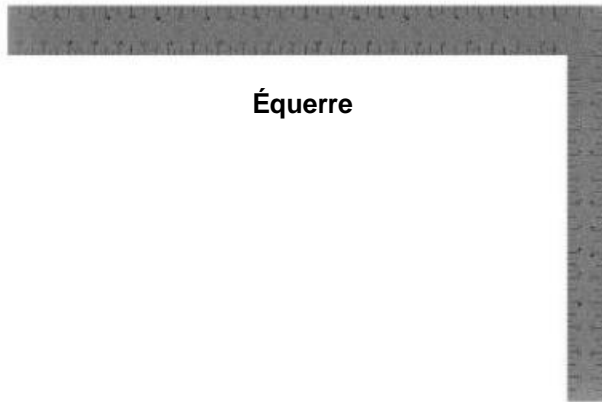
Marteau à panne fendue



Maillet en caoutchouc - En option



Mètre à ruban



Équerre



Niveau de 24 po

PRÉ-ASSEMBLAGE ÉTAPE 3 - CHOISISSEZ VOTRE MÉTHODE D'ASSEMBLAGE

Plusieurs types d'instructions de montage vous sont proposés.

1. Manuel d'assemblage imprimé inclus avec votre produit
2. Application BILT - Instructions interactives en 3D
3. Combinaison du manuel imprimé et de l'application BILT (Remarque : les numéros d'étape peuvent différer entre les deux méthodes)



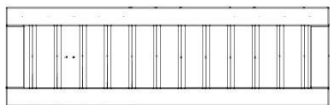
Numérisez pour des instructions 3D faciles

Téléchargez l'application BILT avant de commencer

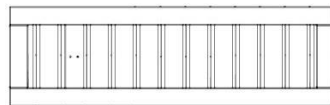


ÉTAPE 1 - ASSEMBLAGE DE LA CABANE

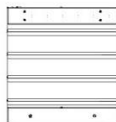
QTÉ	NUMÉRO D'ARTICLE	DESCRIPTION
16	H100392	VIS TÊTE BOMBÉE CRUCIFORME PWH 8 x 3/4 NOIRE



WP3 PANNEAU MURAL - W2A03575
(x1) 1 1/16 po x 12 3/4 po x 41 5/8 po (27 x 324 x 1 058)



WP4 PANNEAU MURAL - W2A03576
(x1) 1 1/16 po x 12 3/4 po x 41 5/8 po (27 x 324 x 1 058)

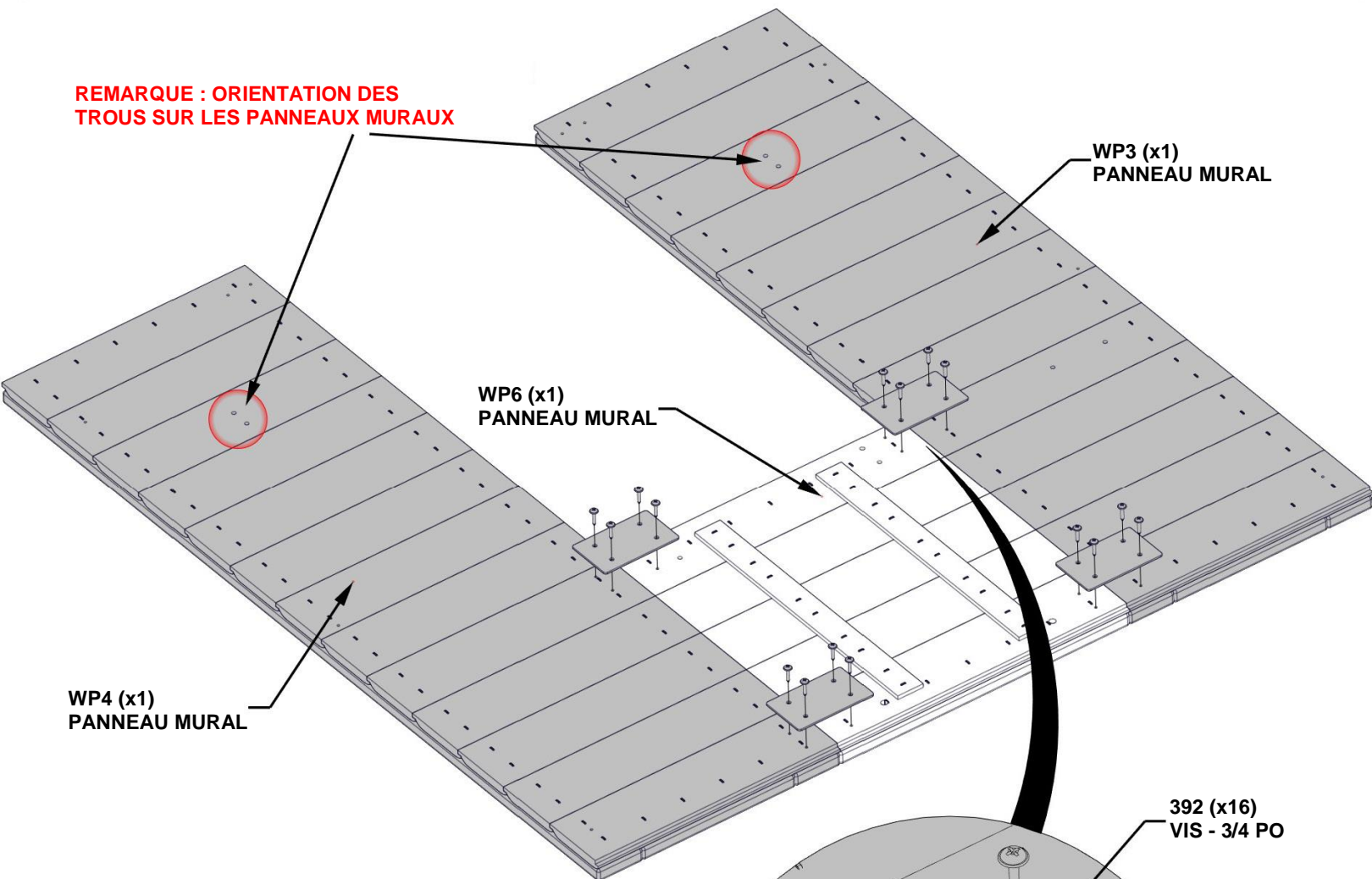


WP6 PANNEAU MURAL - W2A03578
(x1) 1 1/4 po x 15 3/16 po x 16 1/8 po (32 x 386 x 410)



A4M00997 TASSEAU MÉTALLIQUE
(x4)

REMARQUE : ORIENTATION DES TROUS SUR LES PANNEAUX MURAUX



WP4 (x1)
PANNEAU MURAL

WP6 (x1)
PANNEAU MURAL

WP3 (x1)
PANNEAU MURAL

997 (x4)
TASSEAU MÉTALLIQUE

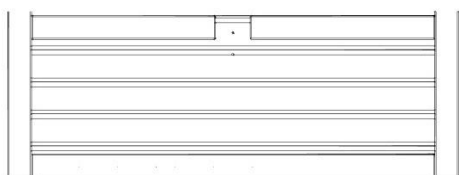
392 (x16)
VIS - 3/4 PO

REMARQUE : AVANT-TROUS

REMARQUE : TROUS DANS WP6 VERS LE HAUT DU PANNEAU

ÉTAPE 2 - ASSEMBLAGE DE LA CABANE

QTÉ	NUMÉRO D'ARTICLE	DESCRIPTION
4	H100385	VIS TÊTE PLATE CRUCIFORME PFH 8 x 1 NOIR



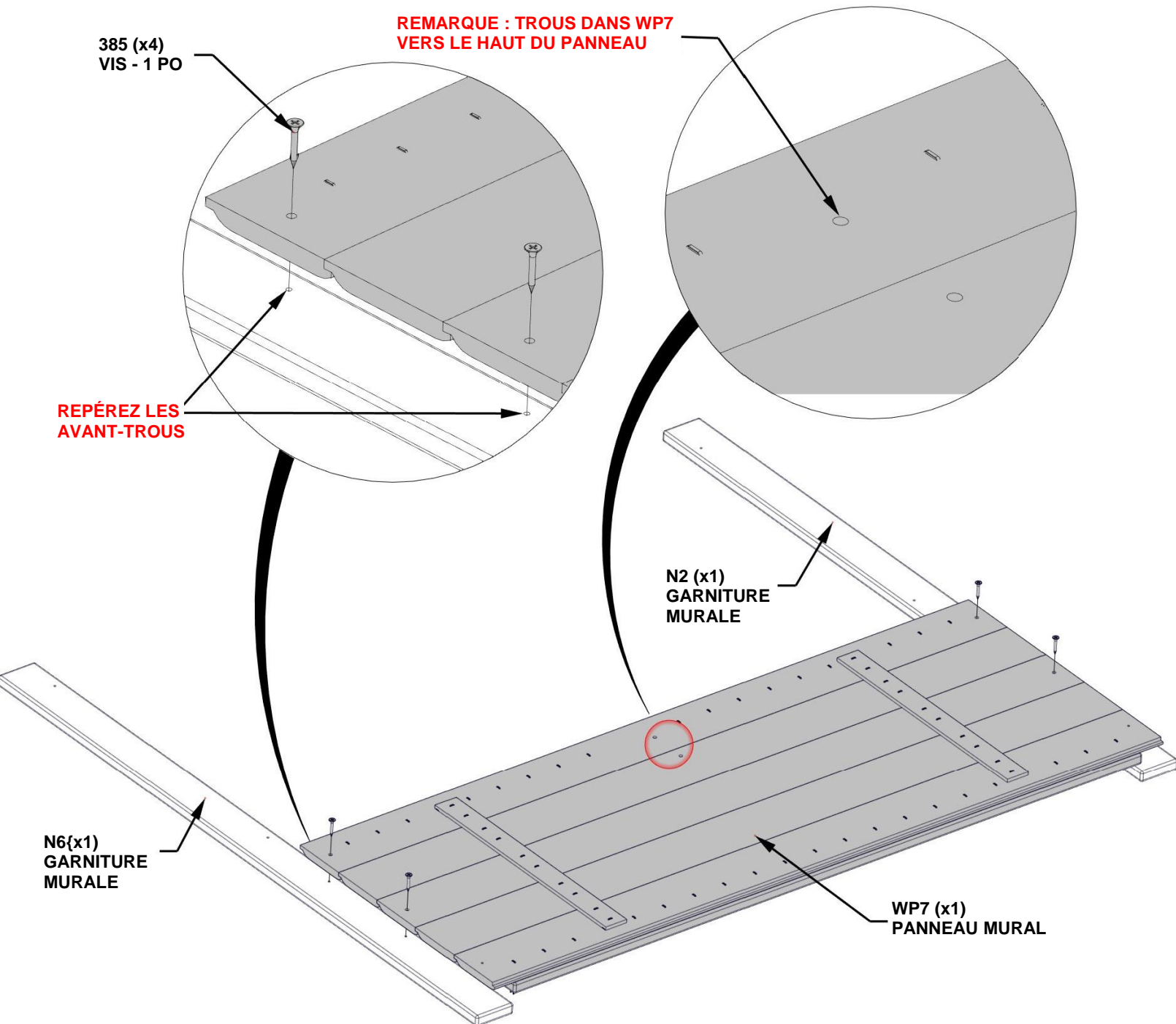
WP7 PANNEAU MURAL - W2A03579
(x1) 1 1/4 po x 16 1/8 po x 42 7/8 po (32 x 410 x 1 088)



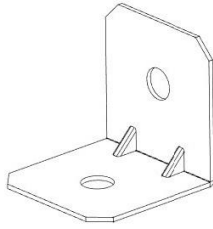
N6 GARNITURE MURALE - W4L17349
(x1) 5/8 po x 2 3/8 po x 39 3/4 po (16 x 60 x 1 010)



N2 GARNITURE MURALE - W4L17327
(x1) 5/8 po x 2 3/8 po x 39 3/4 po (16 x 60 x 1 010)

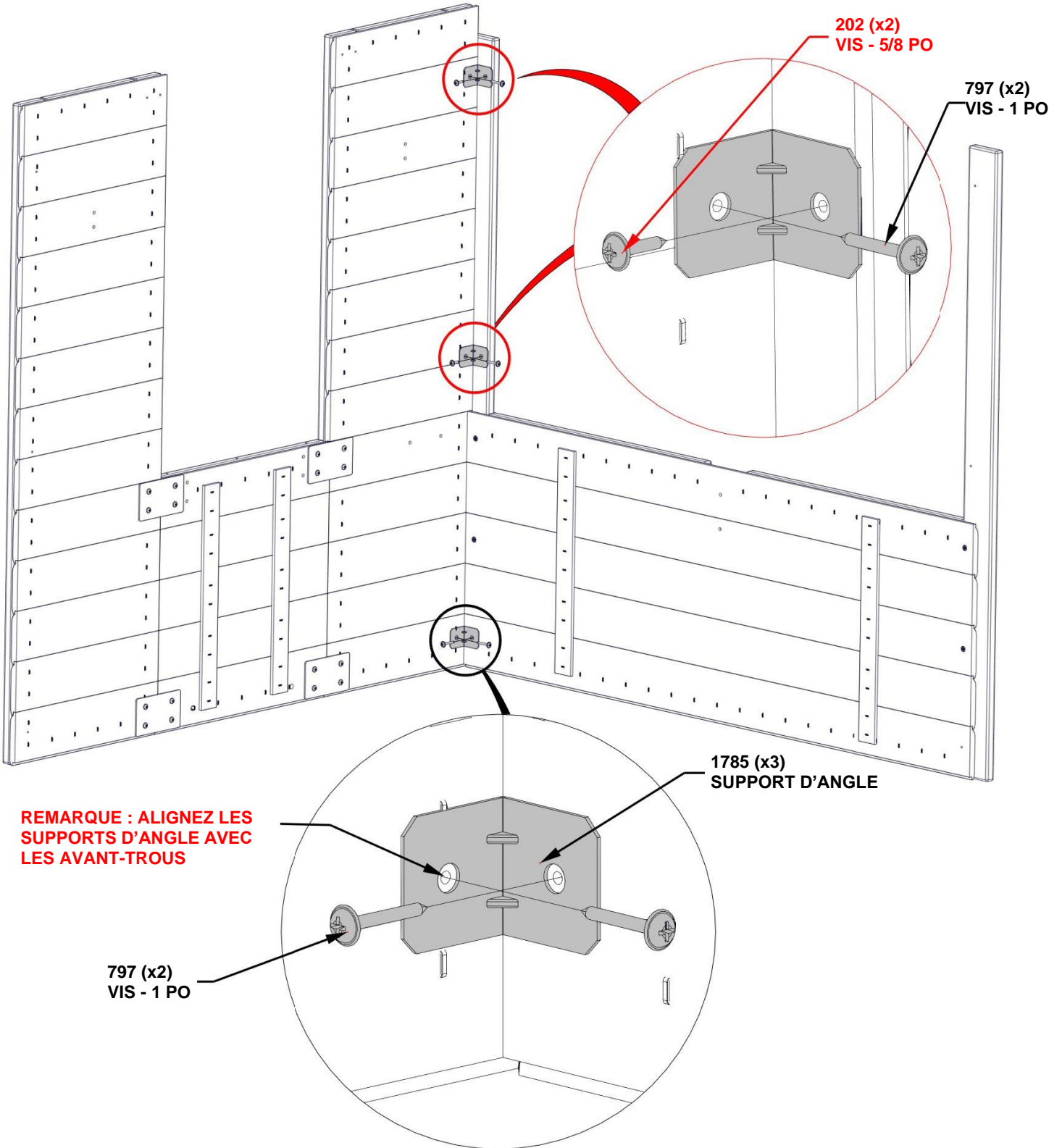


ÉTAPE 3 - ASSEMBLAGE DE LA CABANE



A4M01785 SUPPORT D'ANGLE
(x3)

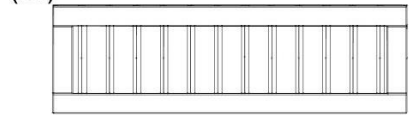
QTÉ	NUMÉRO D'ARTICLE	DESCRIPTION
2	H100202	VIS TÊTE BOMBÉE CRUCIFORME PWH 8 x 5/8 NOIRE
4	H100797	VIS TÊTE BOMBÉE PWH 8 x 1 NOIRE



ÉTAPE 4 - ASSEMBLAGE DE LA CABANE

QTÉ	NUMÉRO D'ARTICLE	DESCRIPTION
16	H100392	VIS TÊTE BOMBÉE CRUCIFORME PWH 8 x 3/4 NOIRE

WP9 PANNEAU MURAL - W2A03585
 (x1) 1 1/16 po x 12 3/4 po x 41 5/8 po (27 x 324 x 1 058)



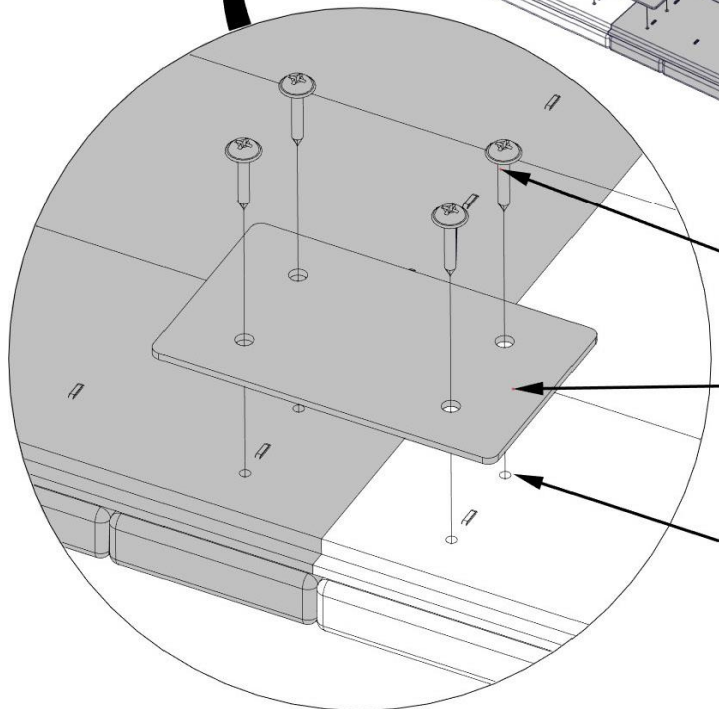
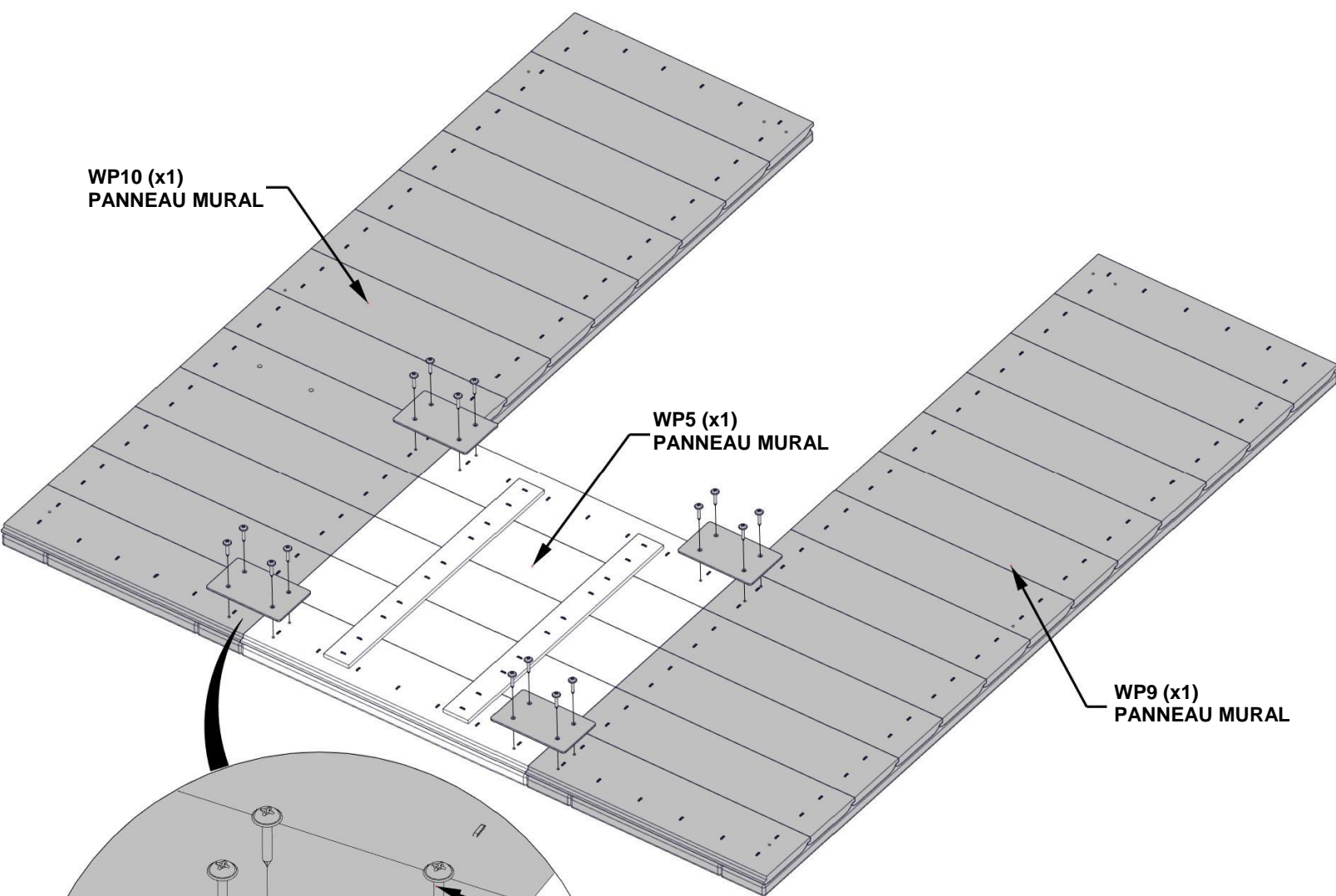
WP10 PANNEAU MURAL - W2A03586
 (x1) 1 1/16 po x 12 3/4 po x 41 5/8 po (27 x 324 x 1 058)



WP5 PANNEAU MURAL - W2A03577
 (x1) 1 1/4 po x 15 3/16 po x 16 1/8 po (32 x 386 x 410)



A4M00997 TASSEAU MÉTALLIQUE
 (x4)

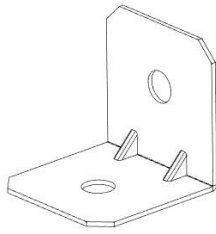


392 (x16)
 VIS - 3/4 PO

997 (x4)
 TASSEAU MÉTALLIQUE

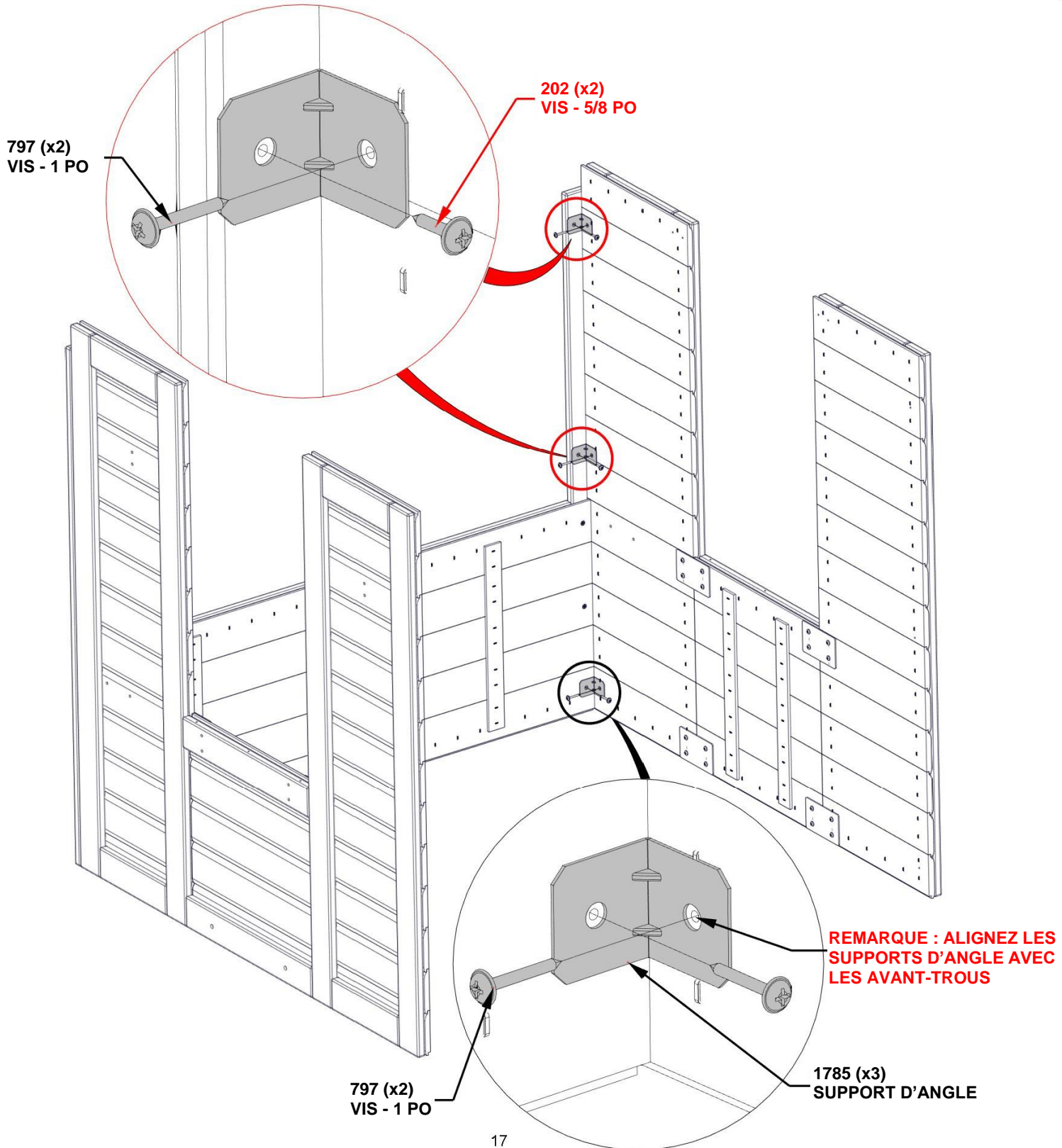
REMARQUE : ALIGNEZ LE TASSEAU MÉTALLIQUE AVEC LES AVANT-TRUS

ÉTAPE 5 - ASSEMBLAGE DE LA CABANE



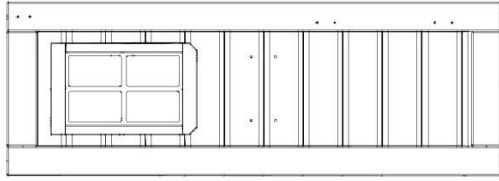
A4M01785 SUPPORT D'ANGLE
(x3)

QTÉ	NUMÉRO D'ARTICLE	DESCRIPTION
2	H100202	VIS TÊTE BOMBÉE CRUCIFORME PWH 8 x 5/8 NOIRE
4	H100797	VIS TÊTE BOMBÉE PWH 8 x 1 NOIRE

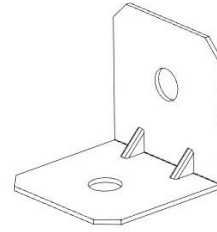


ÉTAPE 6 - ASSEMBLAGE DE LA CABANE

QTÉ	NUMÉRO D'ARTICLE	DESCRIPTION
6	H100797	VIS TÊTE BOMBÉE PWH 8 x 1 NOIRE

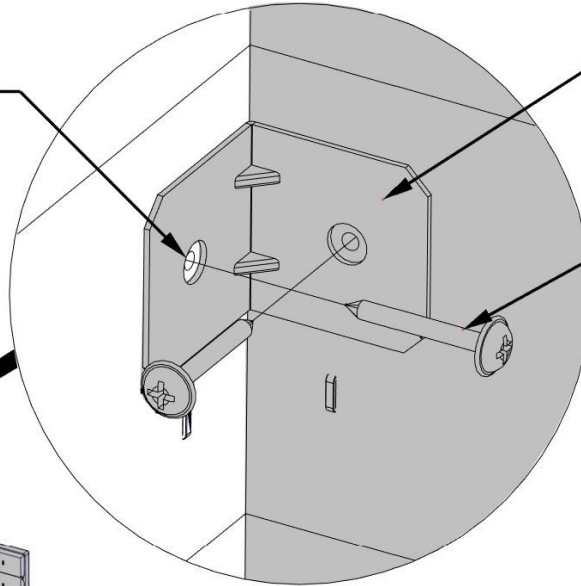


WP2 PANNEAU MURAL - W2A03574
(x1) 3 3/8 po x 14 po x 39 3/4 po (27 x 355 x 1 010)



A4M01785 SUPPORT D'ANGLE
(x3)

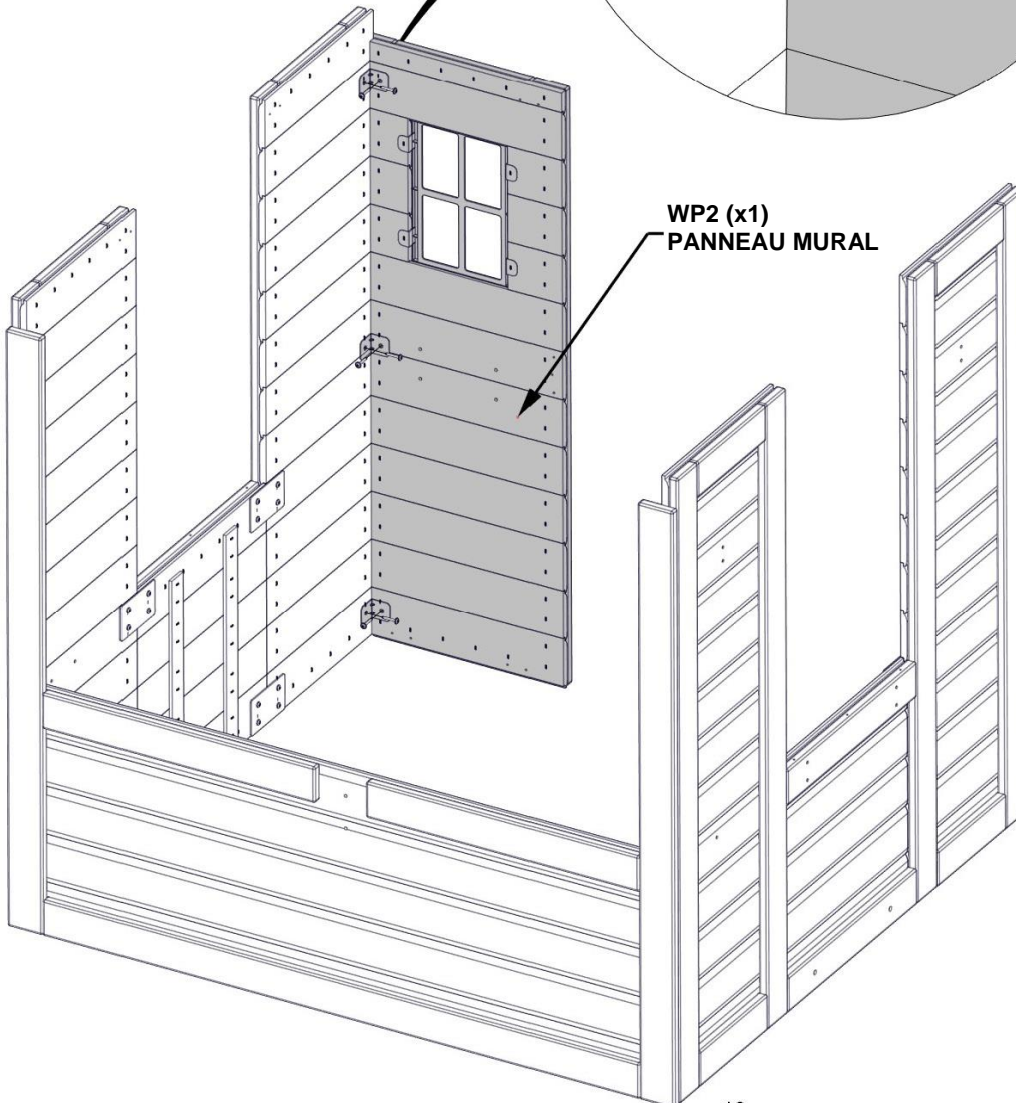
REMARQUE : ALIGNEZ LE SUPPORT D'ANGLE AVEC LES AVANT-TRUS DANS LE PANNEAU



1785 (x3)
SUPPORT D'ANGLE

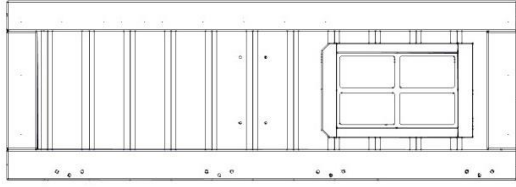
797 (x6)
VIS - 1 PO

WP2 (x1)
PANNEAU MURAL

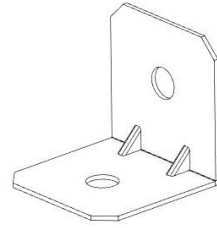


ÉTAPE 7 - ASSEMBLAGE DE LA CABANE

QTÉ	NUMÉRO D'ARTICLE	DESCRIPTION
6	H100797	VIS TÊTE BOMBÉE PWH 8 x 1 NOIRE



WP1 PANNEAU MURAL - W2A03573
(x1) 3 3/8 po x 14 po x 39 3/4 po (27 x 355 x 1 010)

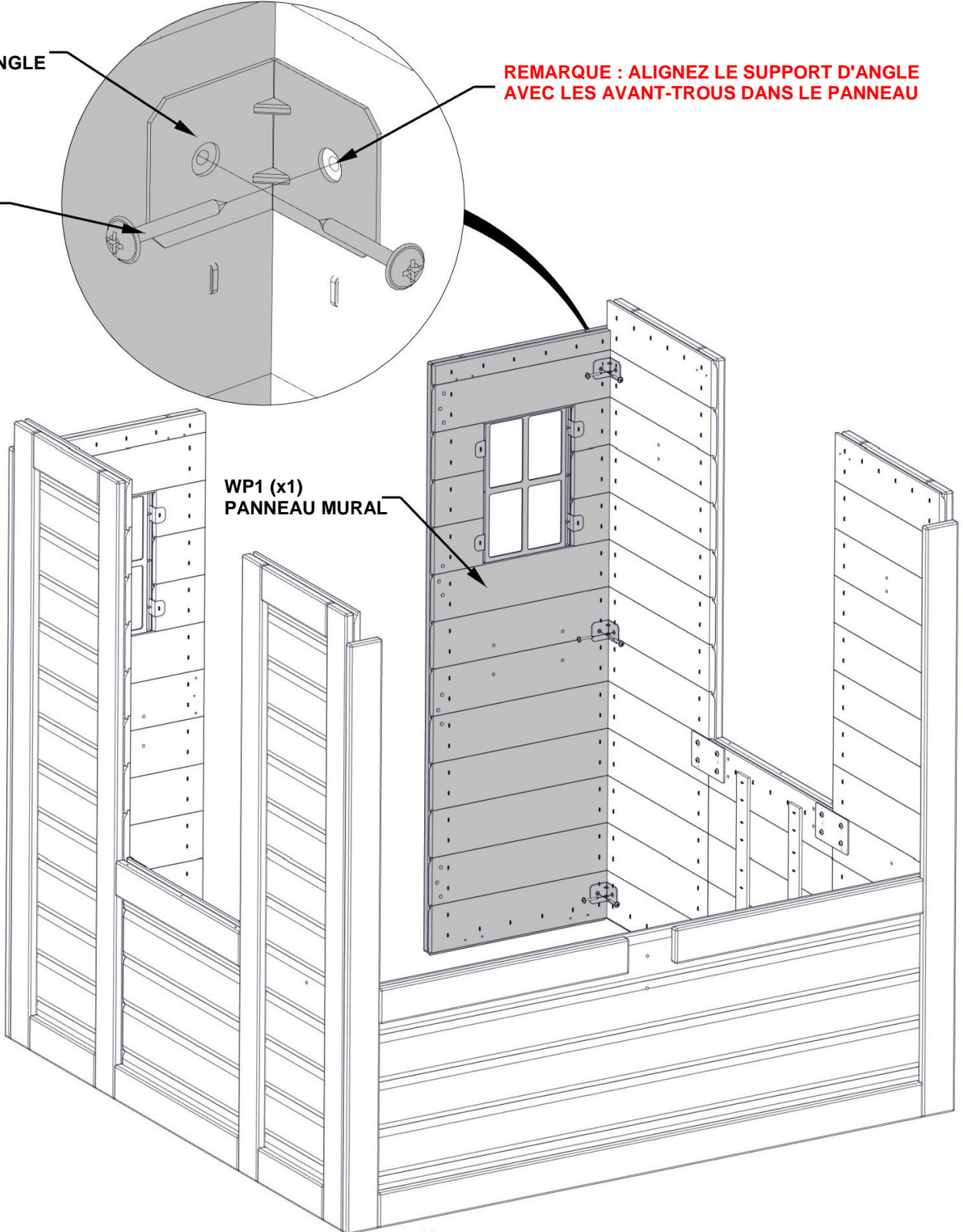


A4M01785 SUPPORT D'ANGLE
(x3)

1785 (x3)
SUPPORT D'ANGLE

REMARQUE : ALIGNEZ LE SUPPORT D'ANGLE AVEC LES AVANT-TRUS DANS LE PANNEAU

797 (x6)
VIS - 1 PO



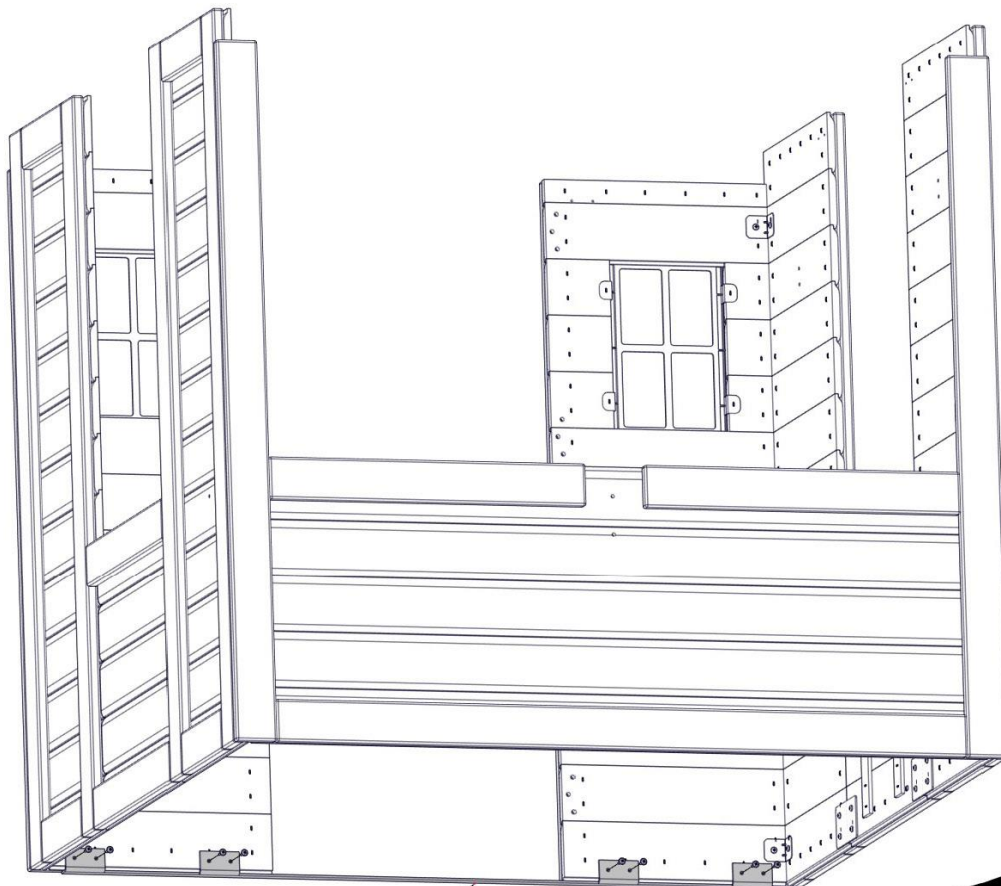
WP1 (x1)
PANNEAU MURAL

ÉTAPE 8 - ASSEMBLAGE DE LA CABANE

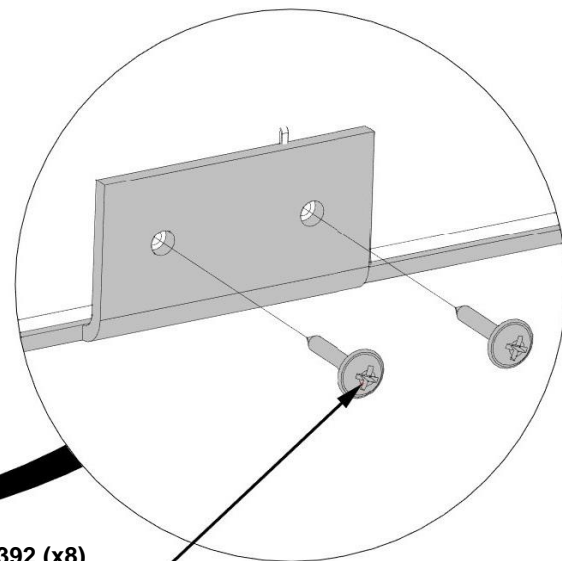
QTÉ	NUMÉRO D'ARTICLE	DESCRIPTION
8	H100392	VIS TÊTE BOMBÉE CRUCIFORME PWH 8 x 3/4 NOIRE



A100257
(x1) LIEN DE TRAVERSES EN MÉTAL

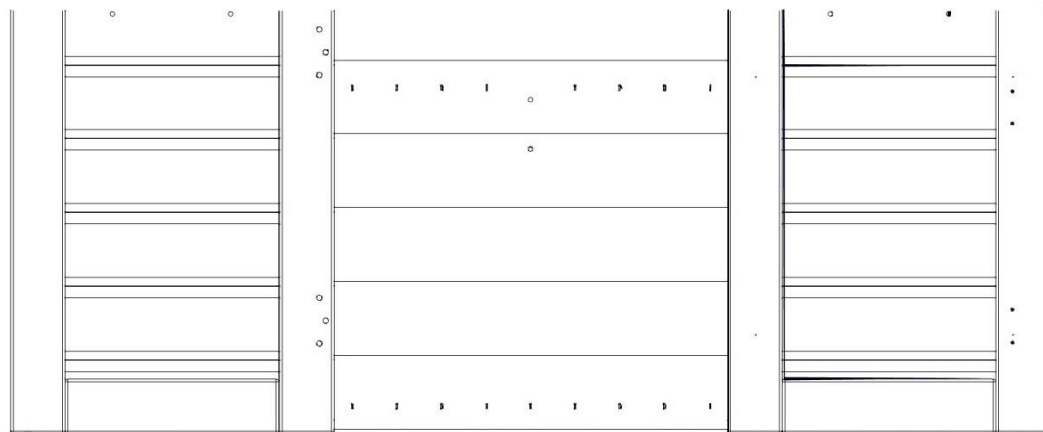


REMARQUE : ALIGNEZ LE LIEN DE TRAVERSES EN MÉTAL AVEC LES AVANT-TROUS AU BAS DES PANNEAUX



257 (x1)
LIEN DE TRAVERSES EN MÉTAL

392 (x8)
VIS - 3/4 PO



17 po
[432 mm]

REMARQUE : ASSUREZ-VOUS QUE L'OUVERTURE DE LA PORTE EST MAINTENUE À LA DIMENSION CI-DESSUS

ÉTAPE 9 - ASSEMBLAGE DE LA CABANE

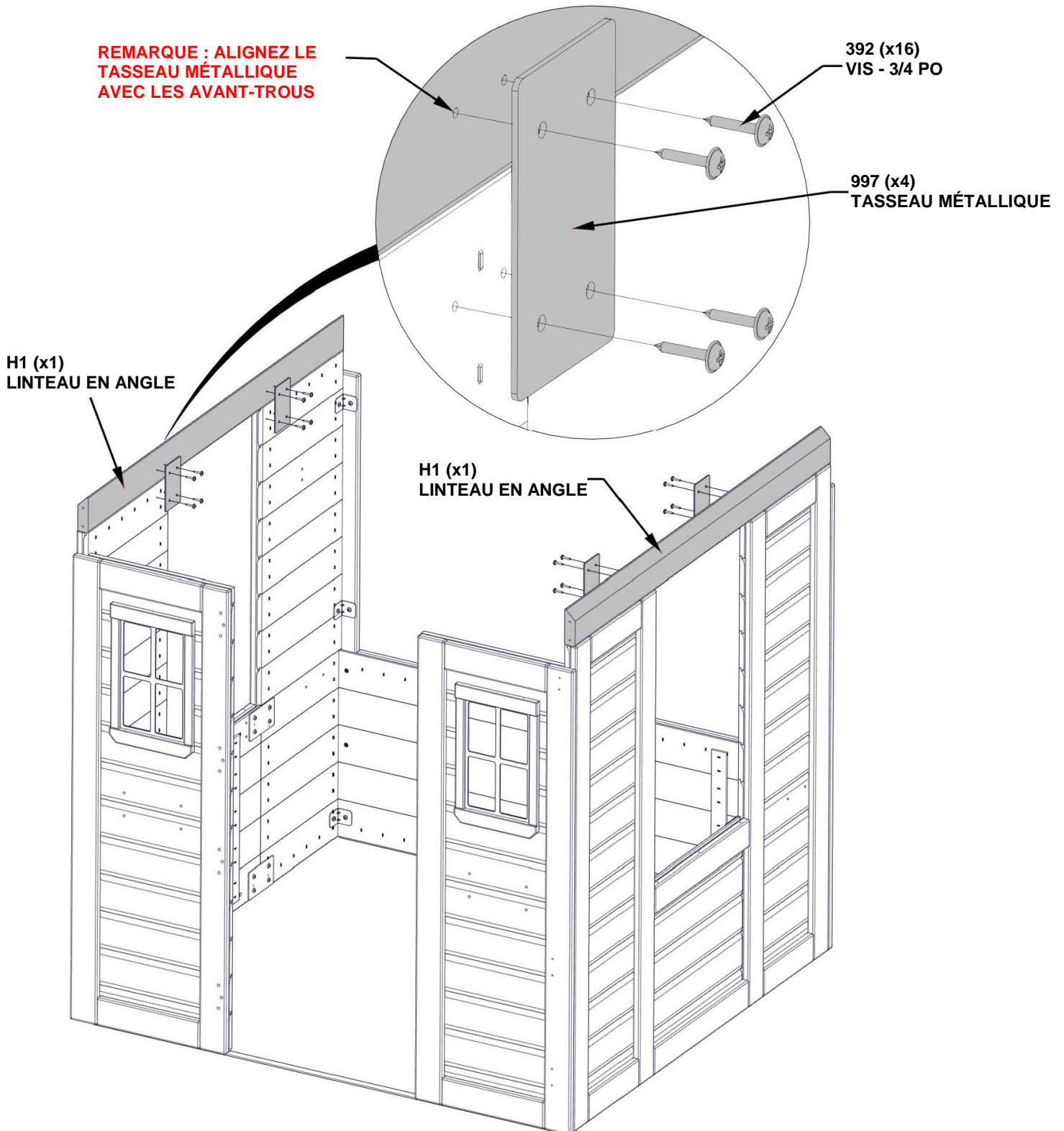
QTÉ	NUMÉRO D'ARTICLE	DESCRIPTION
16	H100392	VIS TÊTE BOMBÉE CRUCIFORME PWH 8 x 3/4 NOIRE



H1 LINTEAU EN ANGLE - W4L17332
(x2) 15/16 po x 3 po x 40 13/16 po (24 x 76 x 1 036)

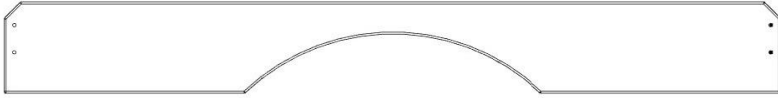


A4M00997
(x4) TASSEAU MÉTALLIQUE



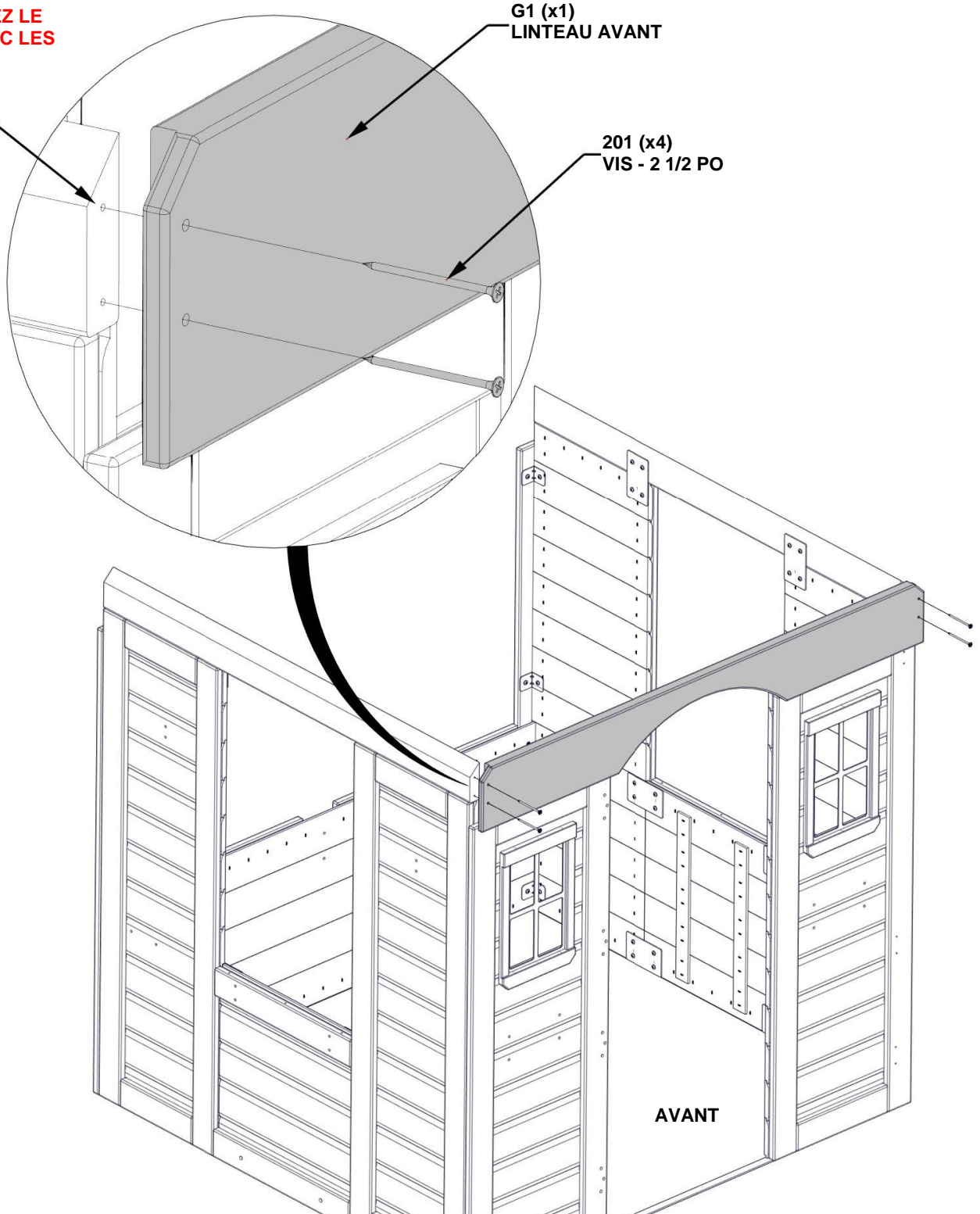
ÉTAPE 10A - ASSEMBLAGE DE LA CABANE

QTÉ	NUMÉRO D'ARTICLE	DESCRIPTION
4	H100201	VIS TÊTE PLATE PFH 8 X 2 1/2 NOIRE



G1 LINTEAU AVANT - W4L17330
(x1) 15/16 po x 5 1/4 po x 44 15/16 po (24 x 134 x 1 142)

REMARQUE : ALIGNEZ LE LINTEAU AVANT AVEC LES AVANT-TROUS

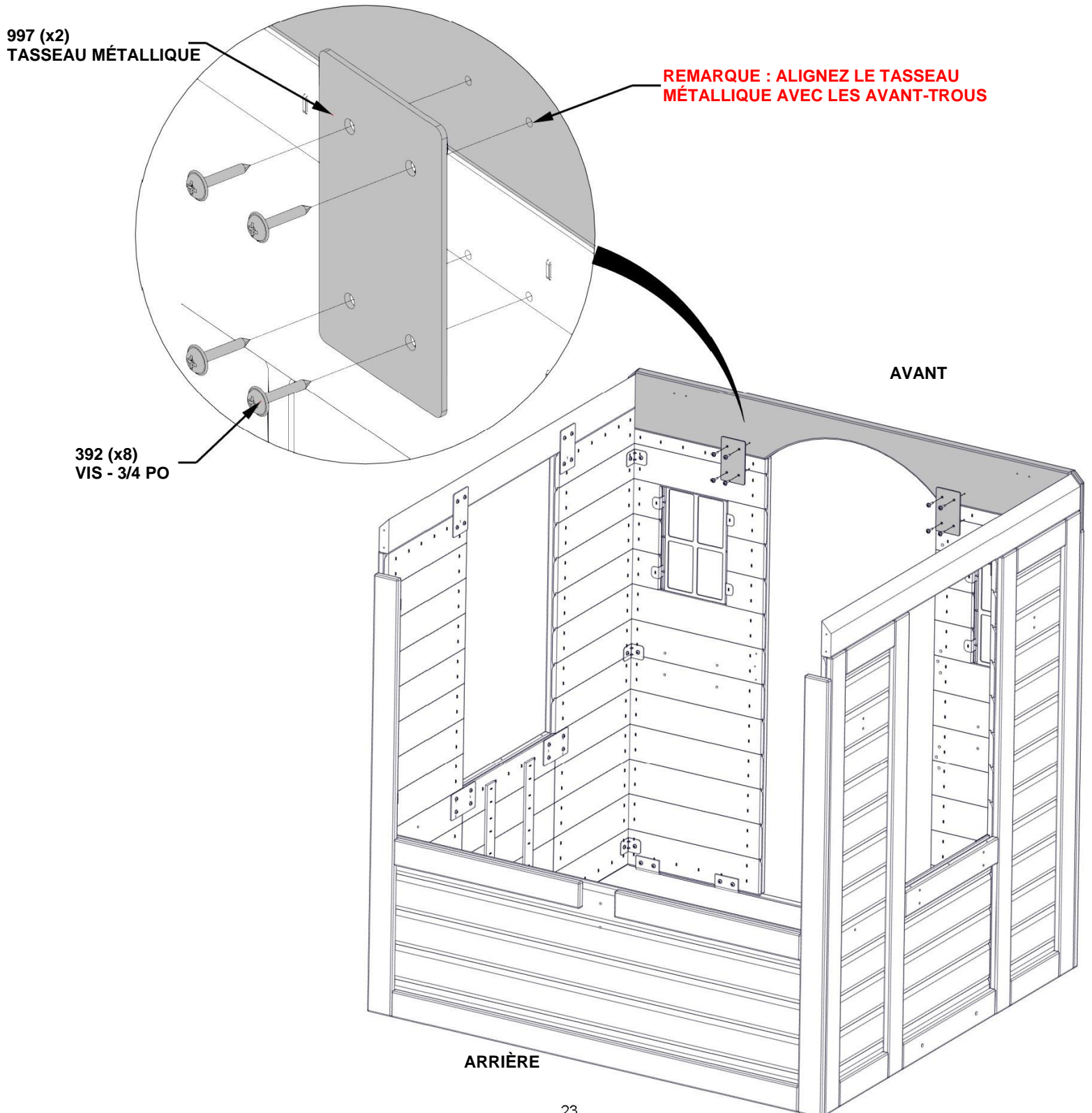


ÉTAPE 10B - ASSEMBLAGE DE LA CABANE



A4M00997 TASSEAU MÉTALLIQUE
(x2)

QTÉ	NUMÉRO D'ARTICLE	DESCRIPTION
8	H100392	VIS TÊTE BOMBÉE CRUCIFORME PWH 8 x 3/4 NOIRE

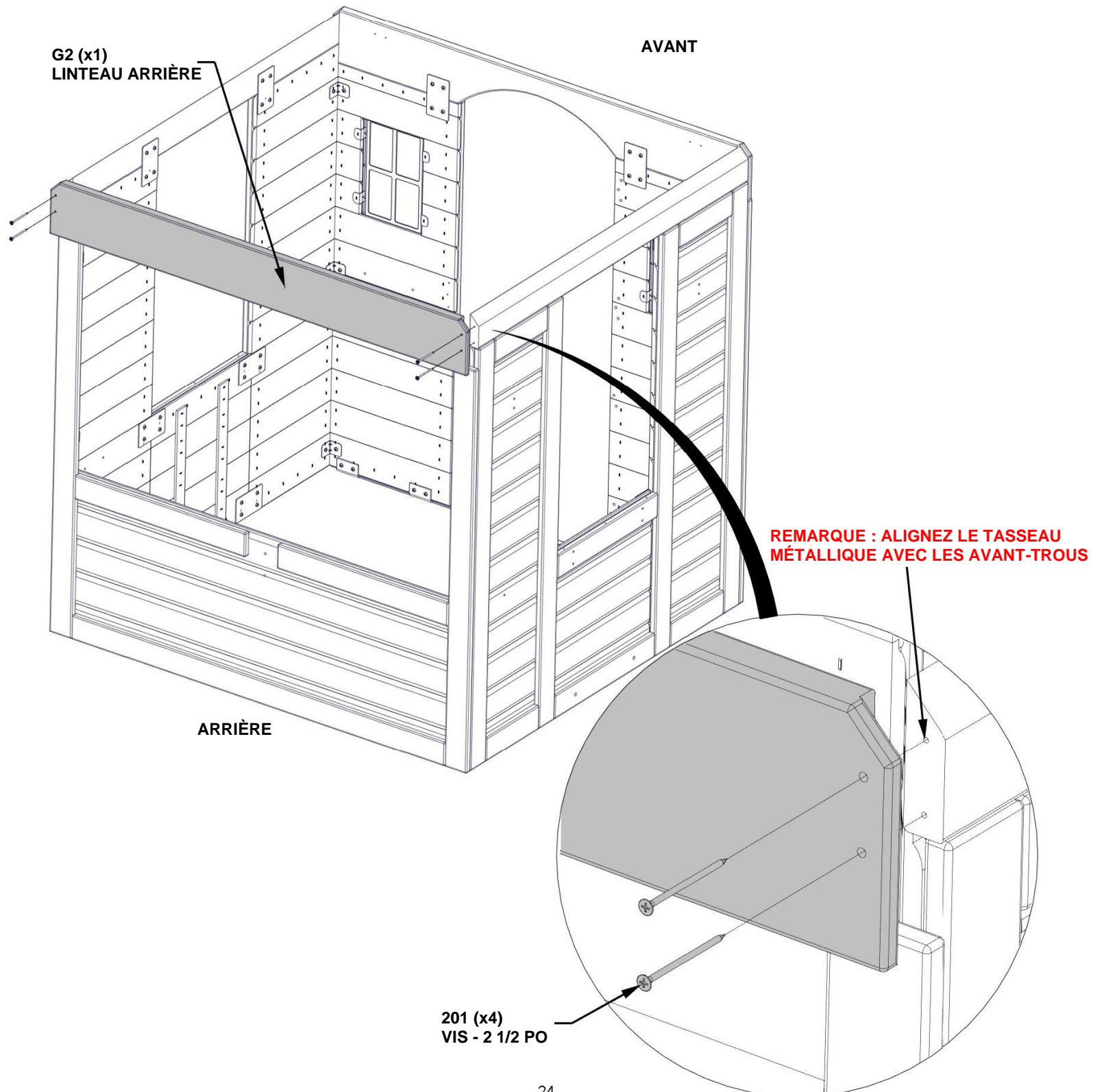


ÉTAPE 11 - ASSEMBLAGE DE LA CABANE



G2 LINTEAU ARRIÈRE - W4L17331
(x1) 15/16 po x 5 1/4 po x 44 15/16 po (24 x 134 x 1 142)

QTÉ	NUMÉRO D'ARTICLE	DESCRIPTION
4	H100201	VIS TÊTE PLATE PFH 8 X 2 1/2 NOIRE

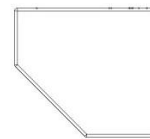


ÉTAPE 12A - ASSEMBLAGE DE LA CABANE

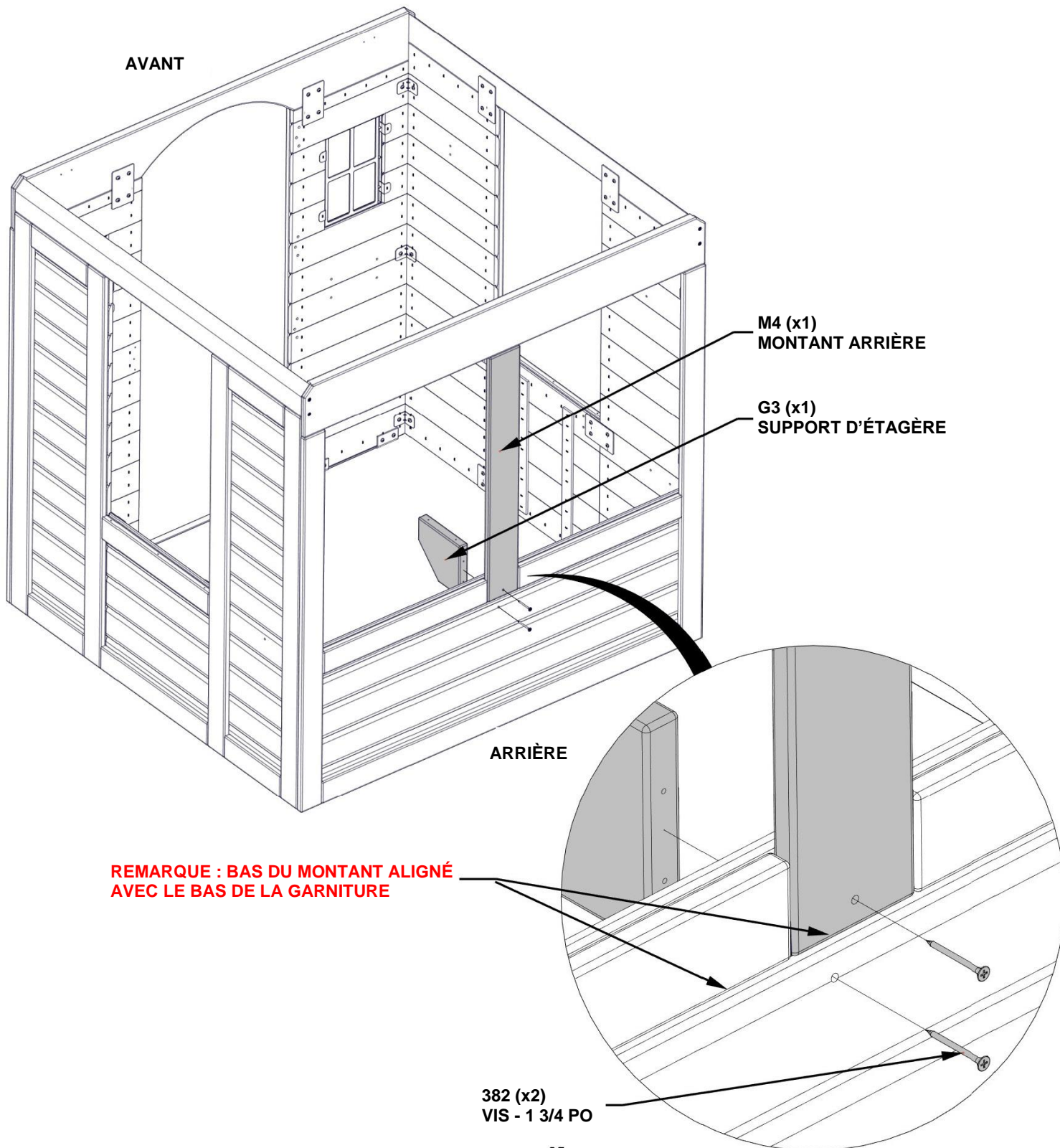
QTÉ	NUMÉRO D'ARTICLE	DESCRIPTION
2	H100392	VIS TÊTE BOMBÉE CRUCIFORME PWH 8 x 3/4 NOIRE



M4 MONTANT ARRIÈRE - W4L17350
(x1) 5/8 po x 3 3/8 po x 26 po (16 x 86 x 660)

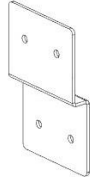


G3 SUPPORT D'ÉTAGÈRE - W4L17342
(x1) 15/16 po x 5 1/4 po x 5 7/8 po (24 x 134 x 150)



ÉTAPE 12B - ASSEMBLAGE DE LA CABANE

QTÉ	NUMÉRO D'ARTICLE	DESCRIPTION
2	H100202	VIS TÊTE BOMBÉE CRUCIFORME PWH 8 x 5/8 NOIRE
2	H100392	VIS TÊTE BOMBÉE CRUCIFORME PWH 8 x 3/4 NOIRE



A4M01846 (x1) SUPPORT D'ANCRAGE EN Z

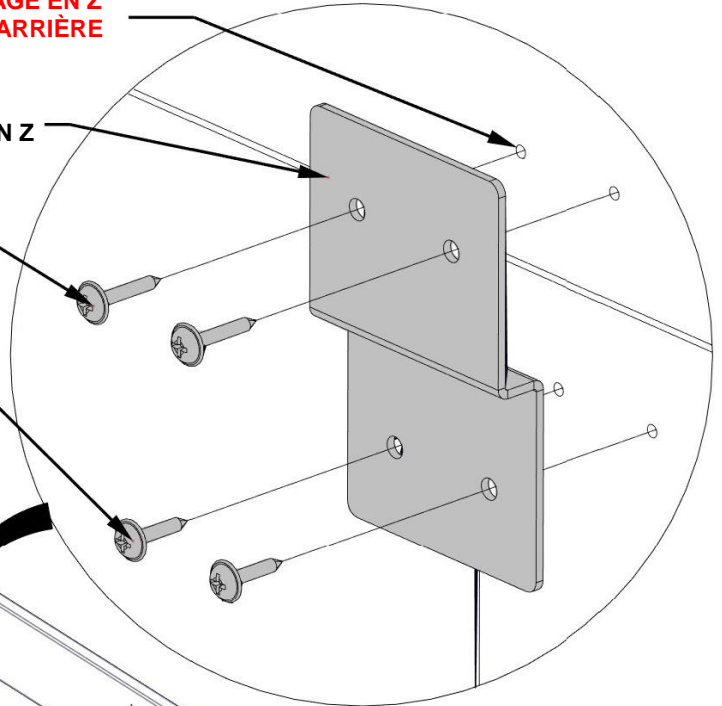
REMARQUE : ALIGNER LE SUPPORT D'ANCRAGE EN Z AVEC DES AVANT-TRUS DANS LE LINTEAU ARRIÈRE

1846 (x1)
SUPPORT D'ANCRAGE EN Z

392 (x2)
VIS - 3/4 PO

202 (x2)
VIS - 5/8 PO

ARRIÈRE



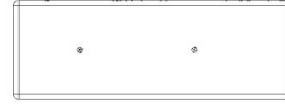
AVANT

ÉTAPE 13 - ASSEMBLAGE DE LA CABANE

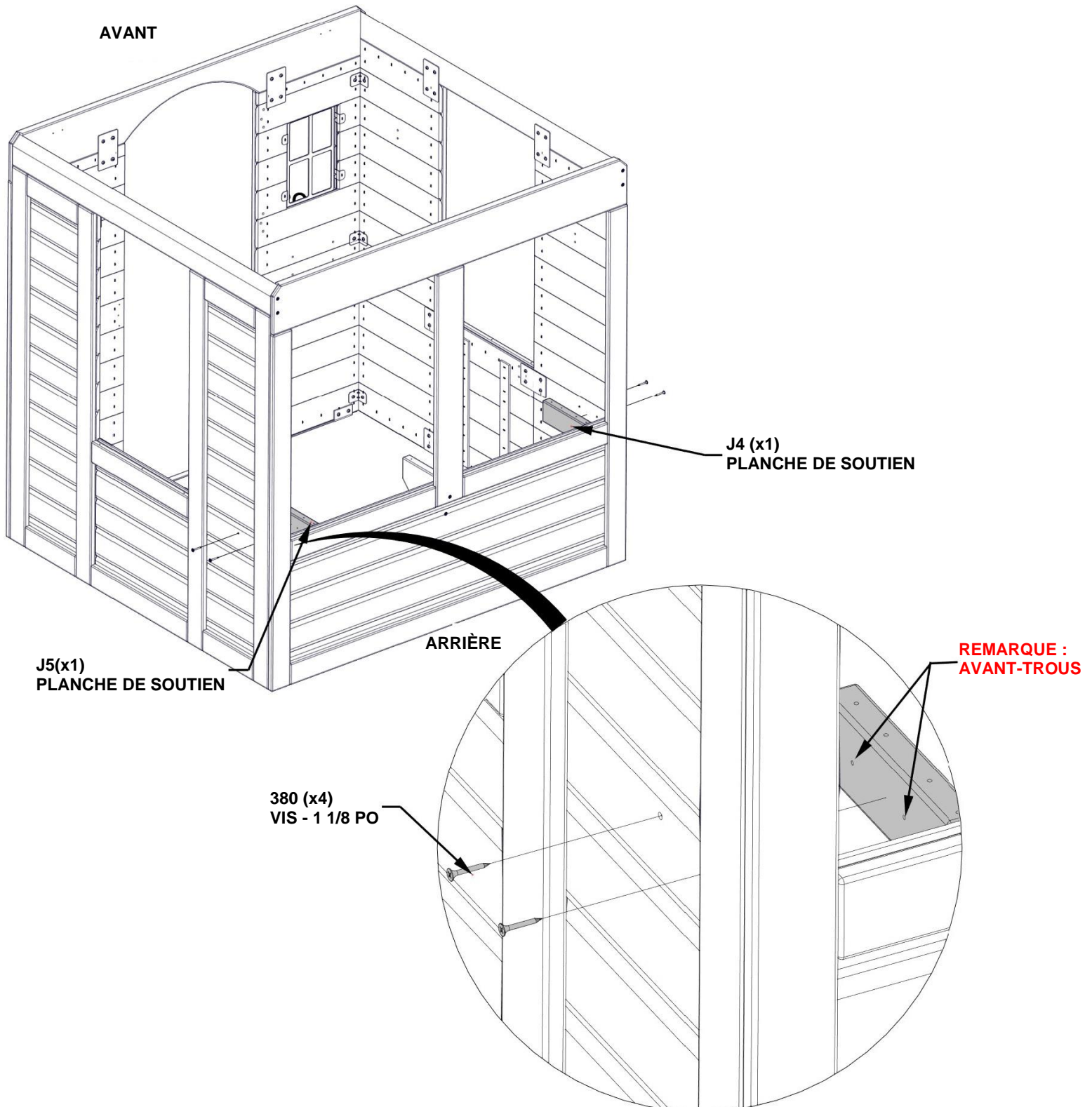
QTÉ	NUMÉRO D'ARTICLE	DESCRIPTION
4	H100380	VIS TÊTE PLATE CRUCIFORME PFH 8 x 1 1/8 NOIRE



J4 PLANCHE DE SUPPORT - W4L17346
(x1) 15/16 po x 2 3/8 po x 6 11/16 po (24 x 60 x 170)



J5 PLANCHE DE SUPPORT - W4L17333
(x1) 15/16 po x 2 3/8 po x 6 11/16 po (24 x 60 x 170)

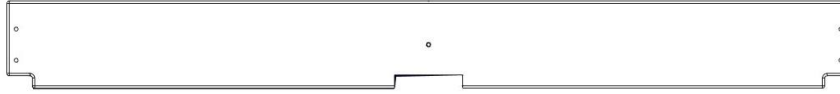


ÉTAPE 14 - ASSEMBLAGE DE LA CABANE

QTÉ	NUMÉRO D'ARTICLE	DESCRIPTION
10	H100387	VIS TÊTE PLATE PFH 8 x 1 1/4 NOIRE

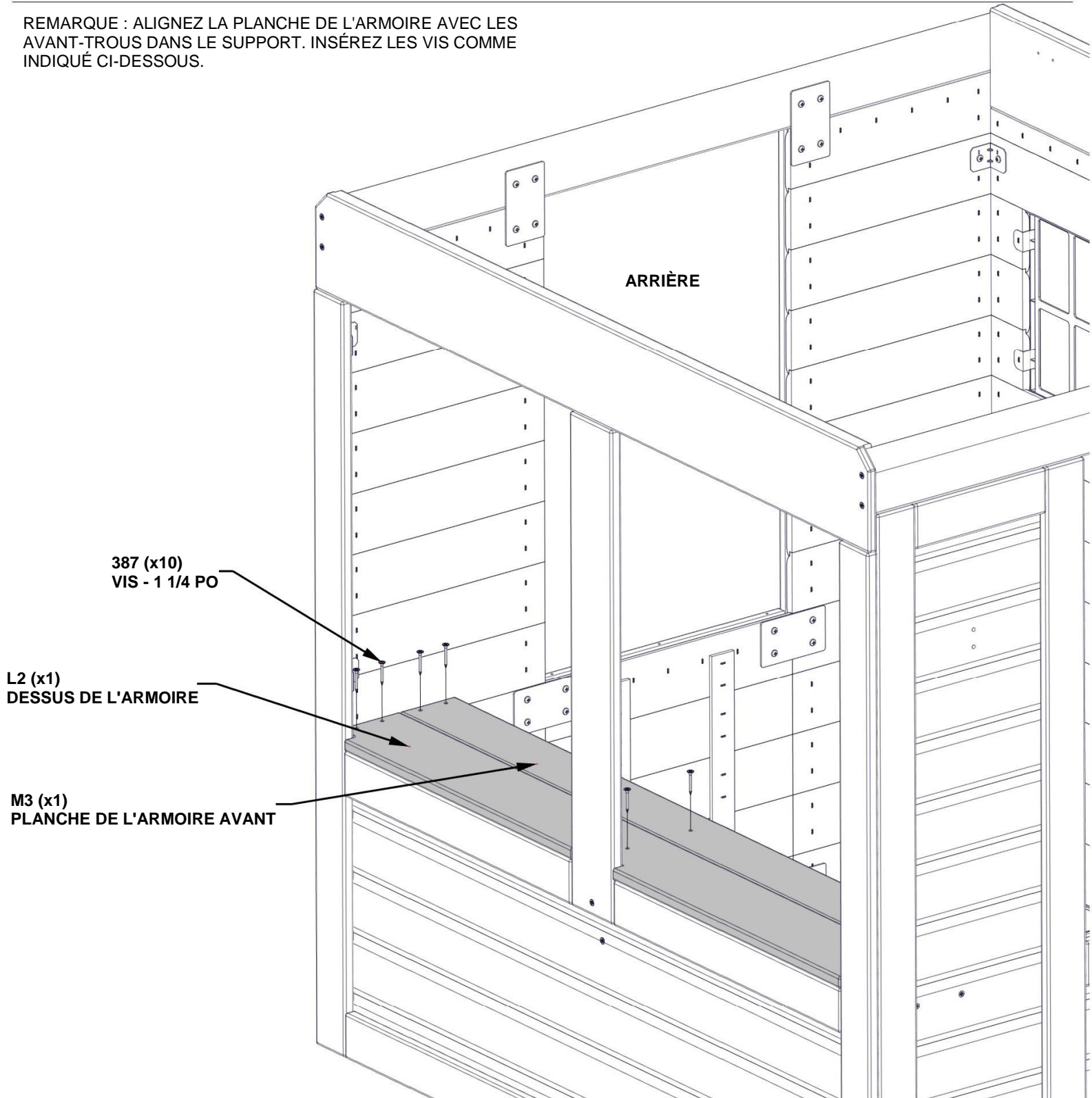


M3 PLANCHE DE L'ARMOIRE AVANT - W4L17341
(x1) 5/8 po x 3 3/8 po x 42 13/16 po (16 x 86 x 1 087)



L2 DESSUS DE L'ARMOIRE - W4L17340
(x1) 5/8 po x 4 7/16 po x 42 13/16 po (16 x 112 x 1 087)

REMARQUE : ALIGNER LA PLANCHE DE L'ARMOIRE AVEC LES AVANT-TROUS DANS LE SUPPORT. INSÉREZ LES VIS COMME INDIQUÉ CI-DESSOUS.

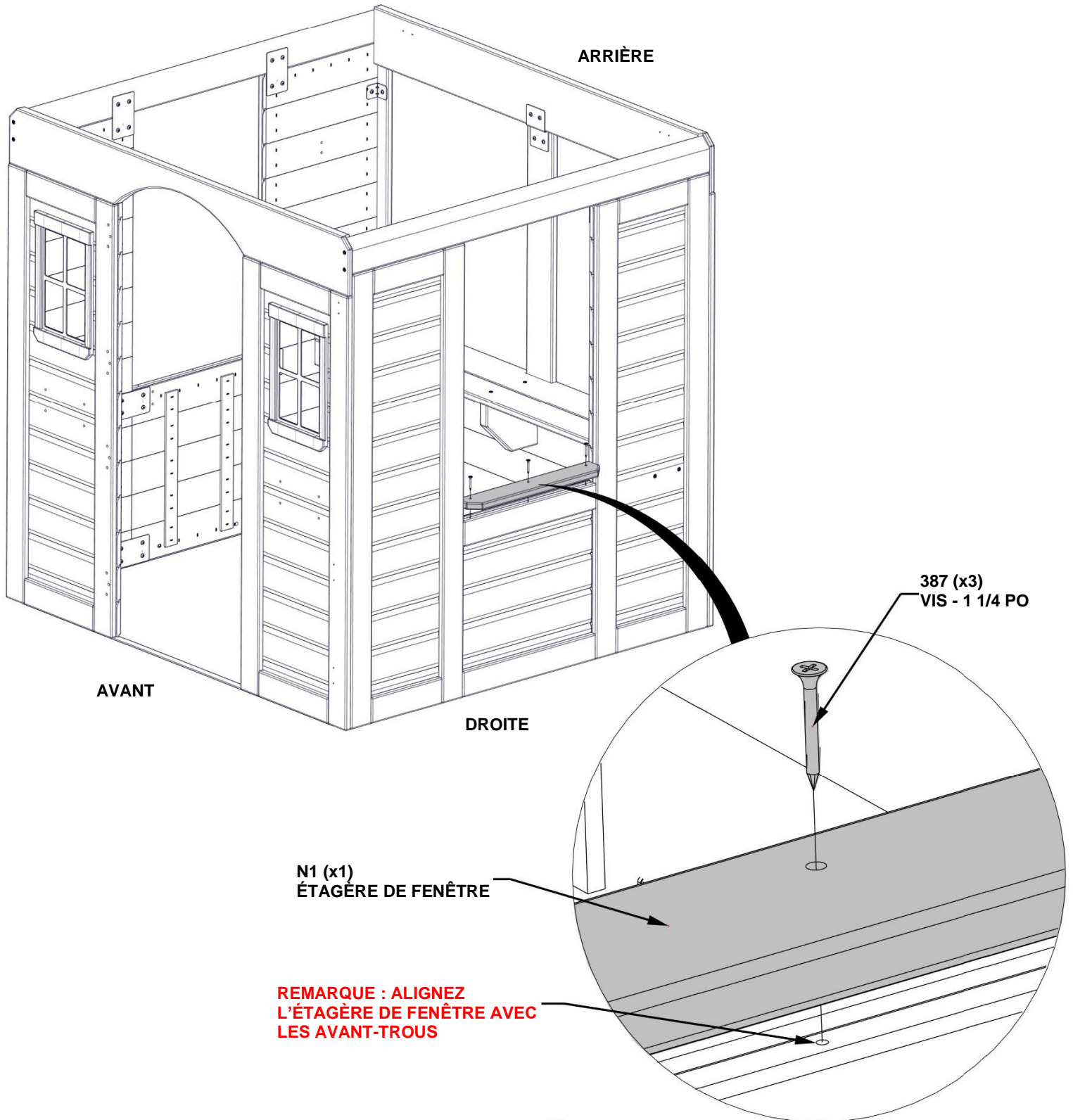


ÉTAPE 15 - ASSEMBLAGE DE LA CABANE

QTÉ	NUMÉRO D'ARTICLE	DESCRIPTION
3	H100387	VIS TÊTE PLATE PFH 8 x 1 1/4 NOIRE



N1 ÉTAGÈRE DE FENÊTRE - W4L17326
(x1) 5/8 po x 2 3/8 po x 15 3/16 po (16 x 60 x 386)

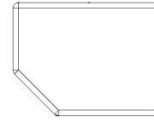


ÉTAPE 16 - ASSEMBLAGE DE LA CABANE

QTÉ	NUMÉRO D'ARTICLE	DESCRIPTION
4	H100382	VIS TÊTE PLATE CRUCIFORME PFH 8 x 1 3/4 NOIRE
5	H100387	VIS TÊTE PLATE PFH 8 x 1 1/4 NOIRE



L1 FENÊTRE - W4L17328
(x1) 5/8 po x 4 7/16 po x 17 5/8 po (16 x 112 x 448)

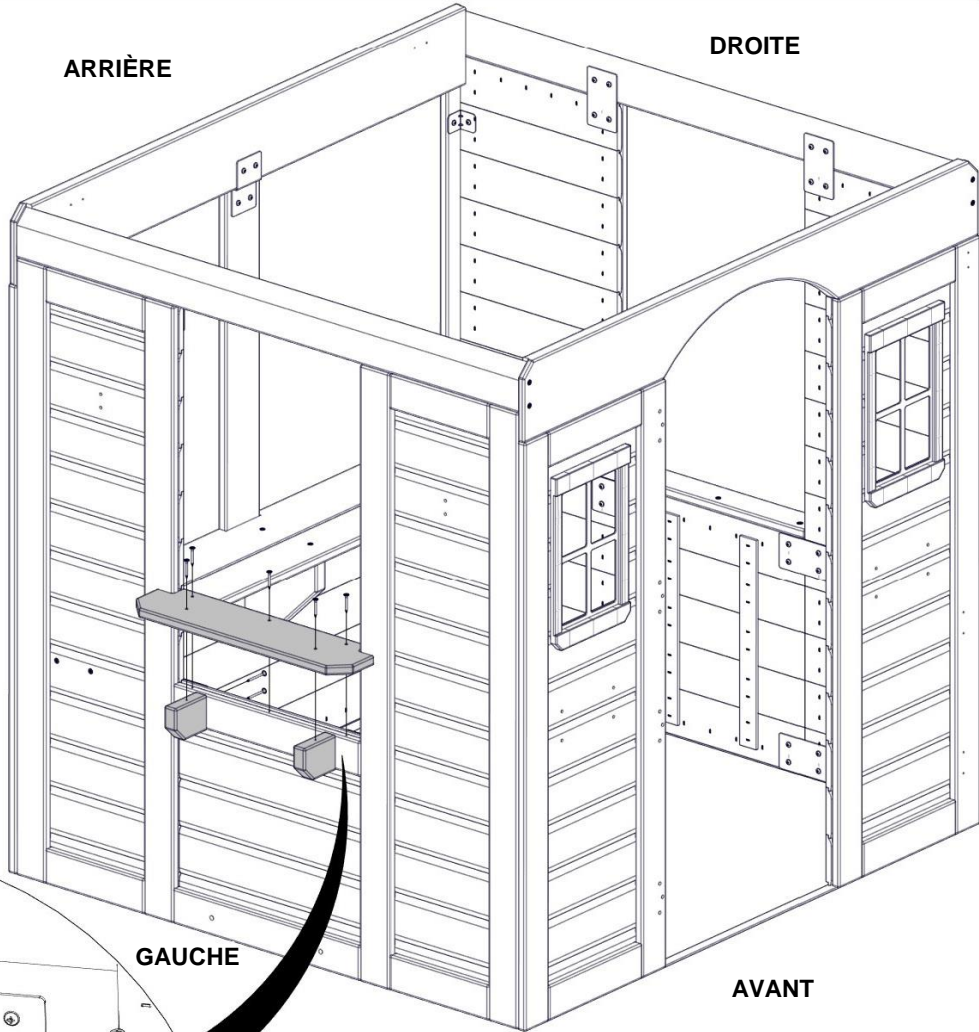


J1 SUPPORT D'ÉTAGÈRE - W4L17329
(x2) 15/16 po x 2 3/8 po x 3 1/8 po (24 x 60 x 80)

ARRIÈRE

DROITE

REMARQUE : ALIGNEZ LES VIS AVEC TOUS LES AVANT-TRous



387 (x5)
VIS - 1 1/4 PO

GAUCHE

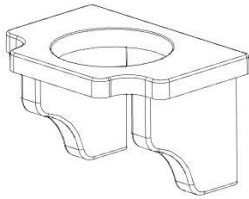
AVANT

L1 (x1)
FENÊTRE

382 (x4)
VIS - 1 3/4 PO

J1 (x2)
SUPPORT D'ÉTAGÈRE

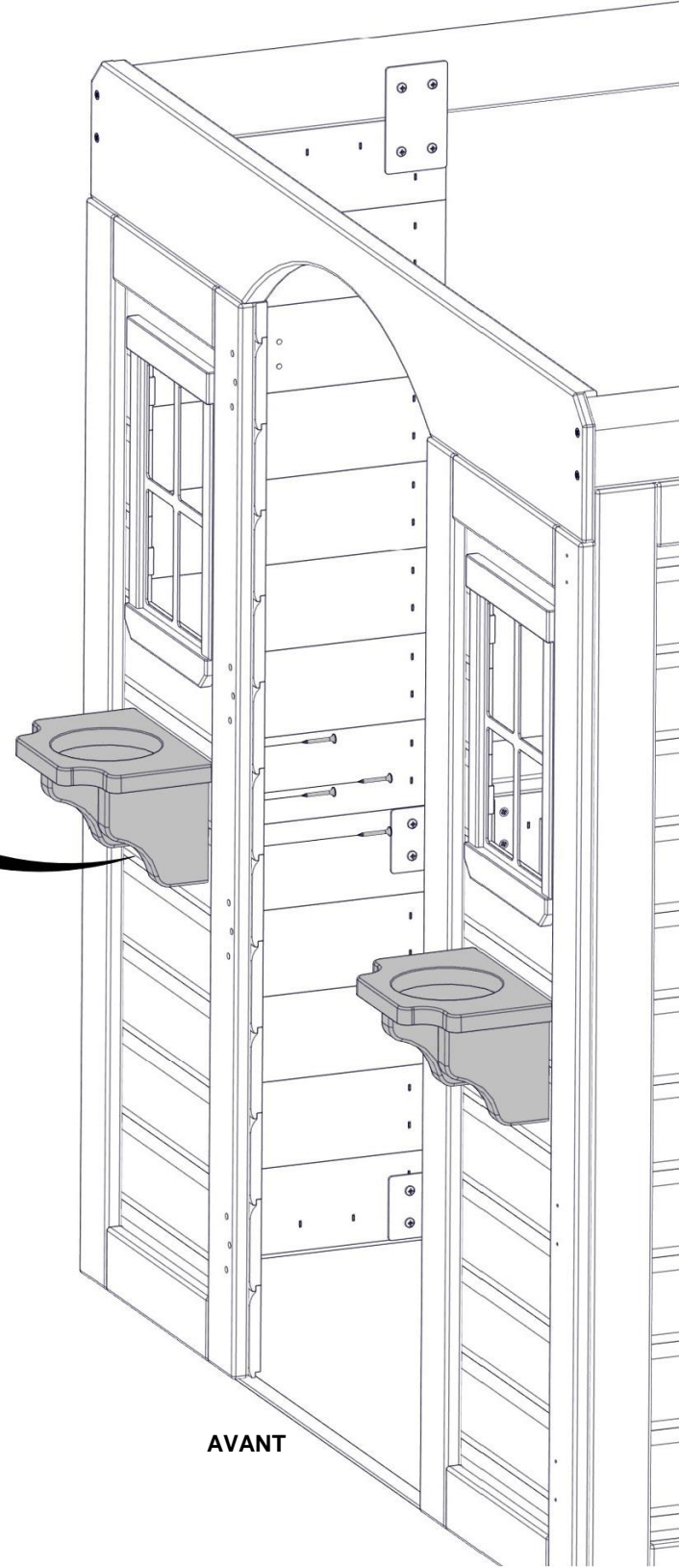
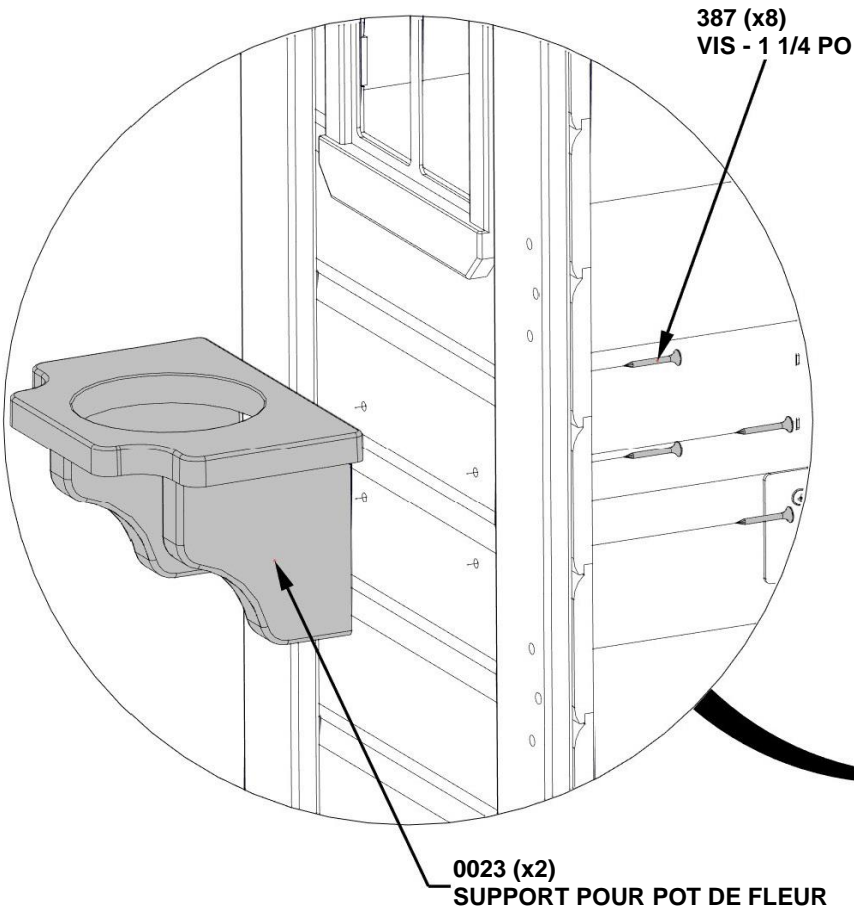
ÉTAPE 17 - ASSEMBLAGE DE LA CABANE



A6P00023 SUPPORT POUR POT DE FLEUR
(x2)

QTÉ	NUMÉRO D'ARTICLE	DESCRIPTION
8	H100387	VIS TÊTE PLATE PFH 8 x 1 1/4 NOIRE

REMARQUE : ALIGNEZ LE SUPPORT POUR POT DE FLEUR AVEC LES TROUS DANS LES PANNEAUX AVANT. INSÉREZ LES VIS COMME INDiqué CI-DESSOUS.



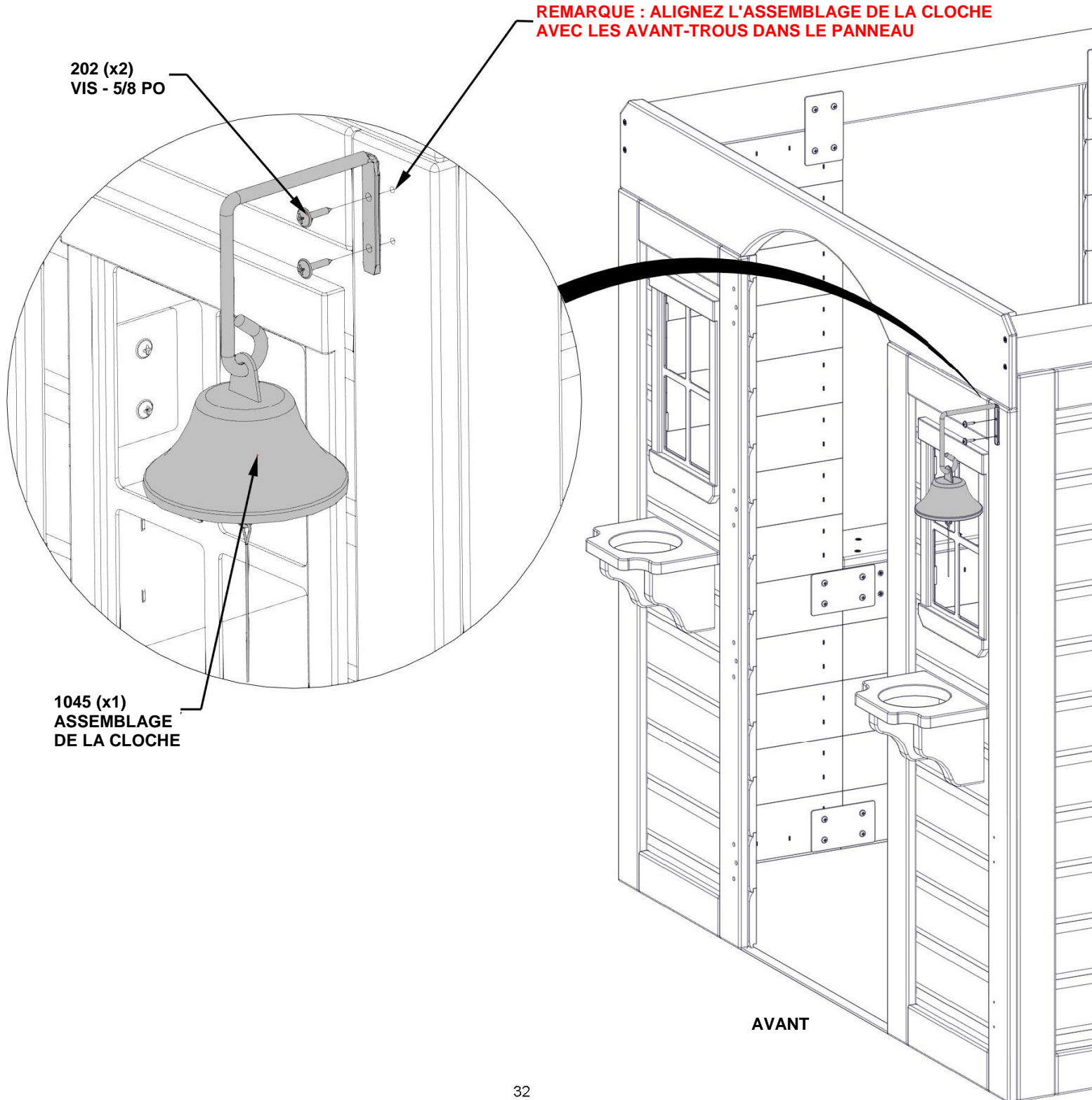
AVANT

ÉTAPE 18 - ASSEMBLAGE DE LA CABANE



A4M01045 ASSEMBLAGE DE LA CLOCHE
(x1)

QTÉ	NUMÉRO D'ARTICLE	DESCRIPTION
2	H100202	VIS TÊTE BOMBÉE CRUCIFORME PWH 8 x 5/8 NOIRE



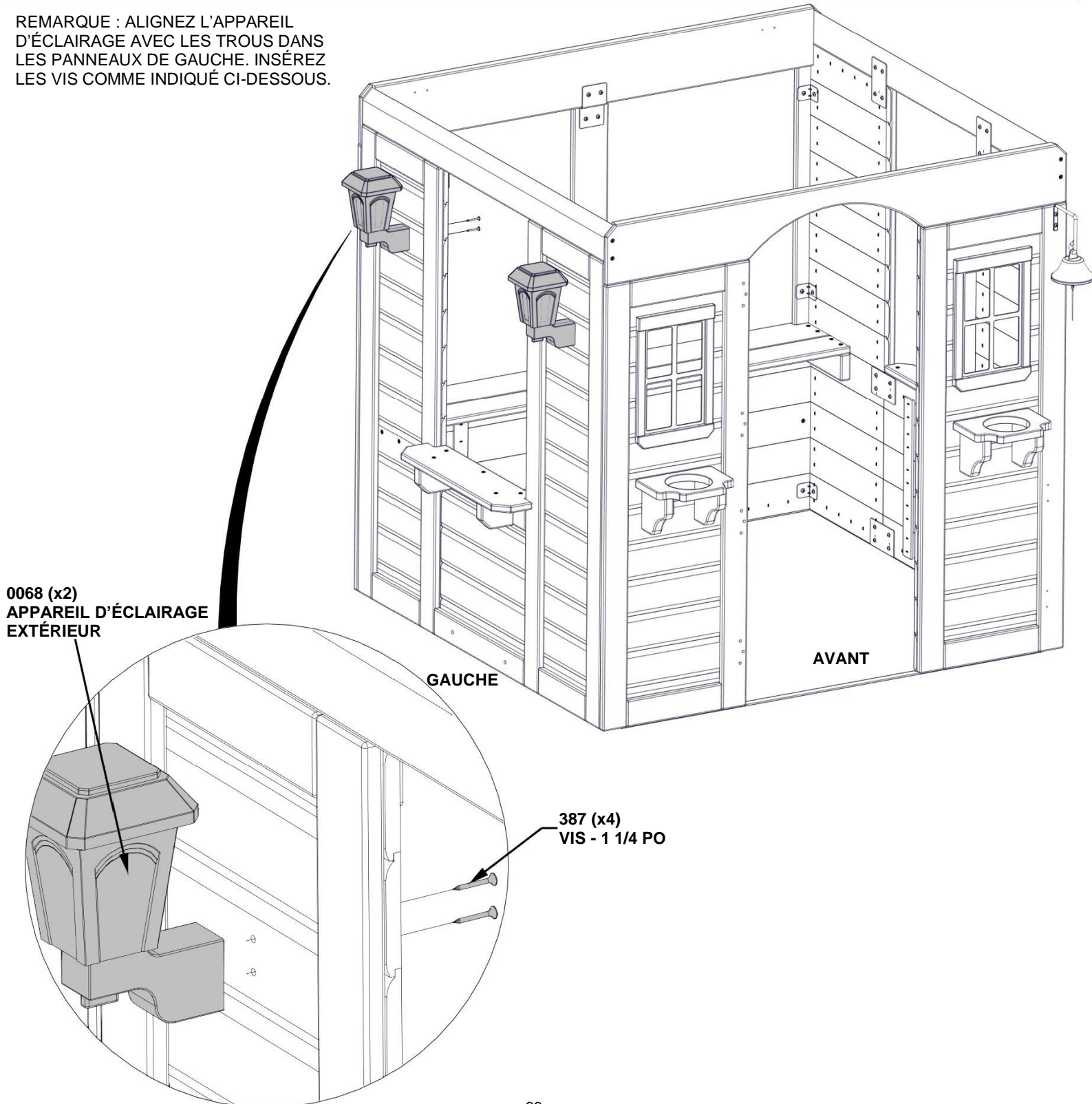
ÉTAPE 19 - ASSEMBLAGE DE LA CABANE



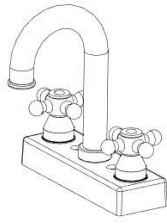
A6P00068
(x2) APPAREIL D'ÉCLAIRAGE EXTÉRIEUR

QTÉ	NUMÉRO D'ARTICLE	DESCRIPTION
4	H100387	VIS TÊTE PLATE PFH 8 x 1 1/4 NOIRE

REMARQUE : ALIGNEZ L'APPAREIL D'ÉCLAIRAGE AVEC LES TROUS DANS LES PANNEAUX DE GAUCHE. INSÉREZ LES VIS COMME INDIQUÉ CI-DESSOUS.



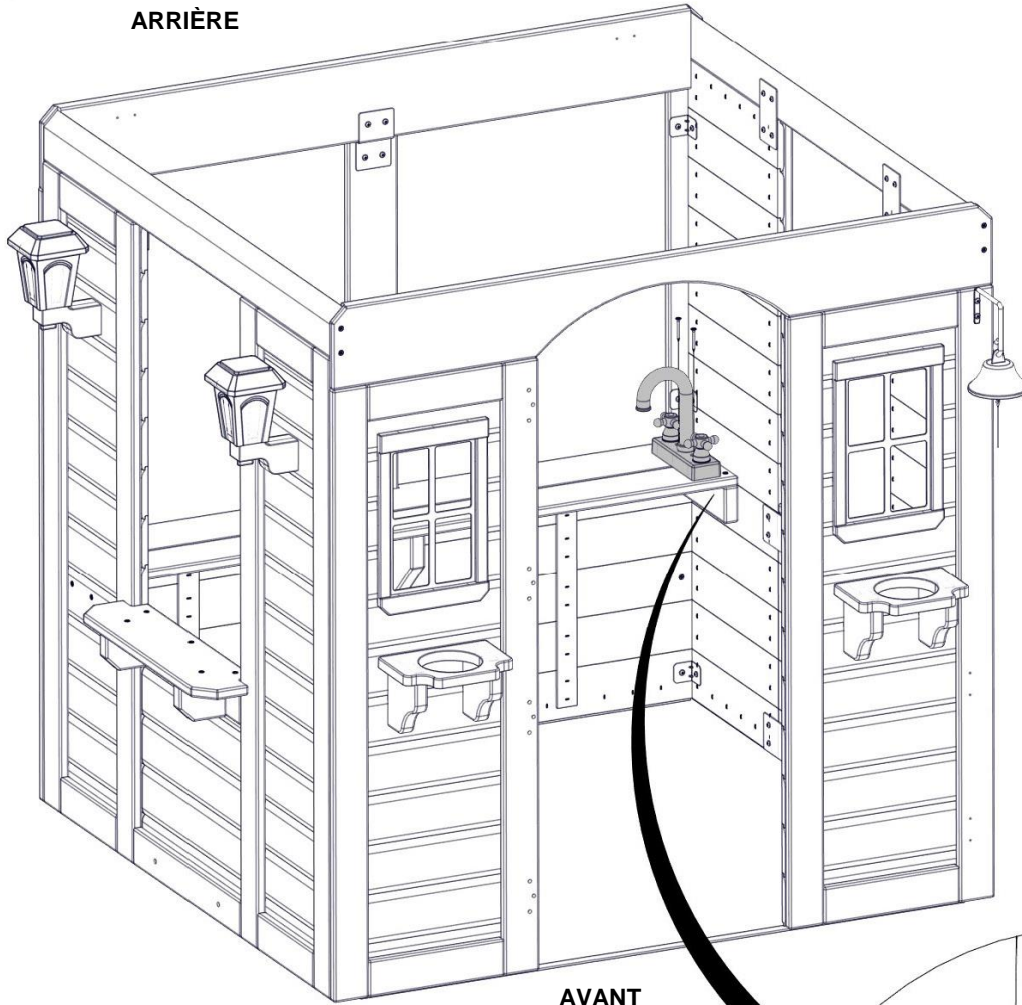
ÉTAPE 20 - ASSEMBLAGE DE LA CABANE



A6P00024
(x1) KIT DU ROBINET

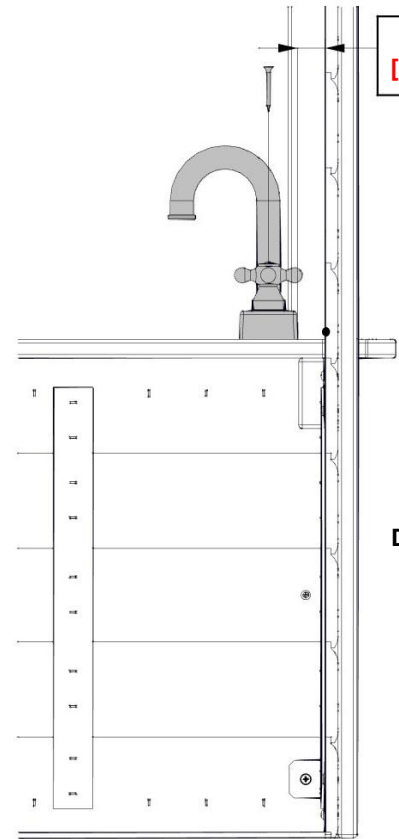
QTÉ	NUMÉRO D'ARTICLE	DESCRIPTION
2	H100200	VIS TÊTE PLATE PFH 8 x 1 1/2 NOIRE

ARRIÈRE



AVANT

1 po
[25,4 mm]

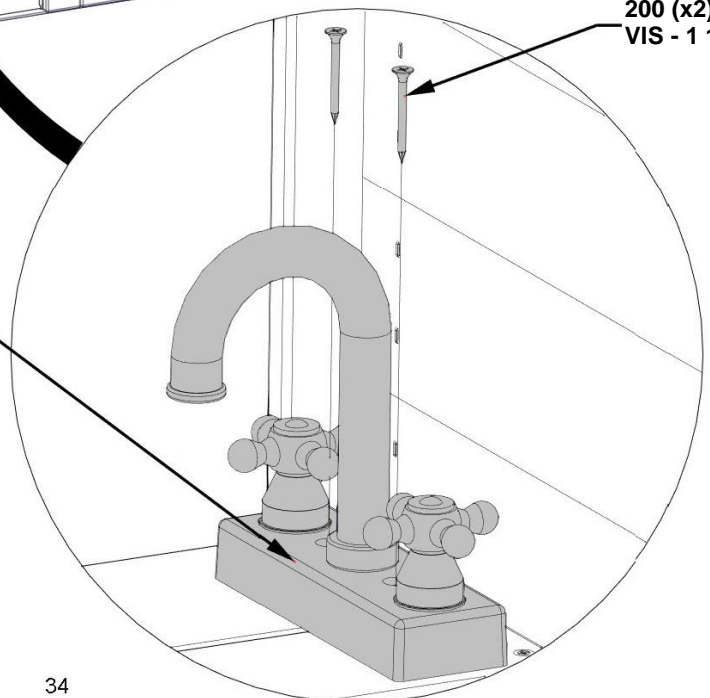


DROITE

AVANT

200 (x2)
VIS - 1 1/2 PO

0024 (x1)
KIT DU ROBINET



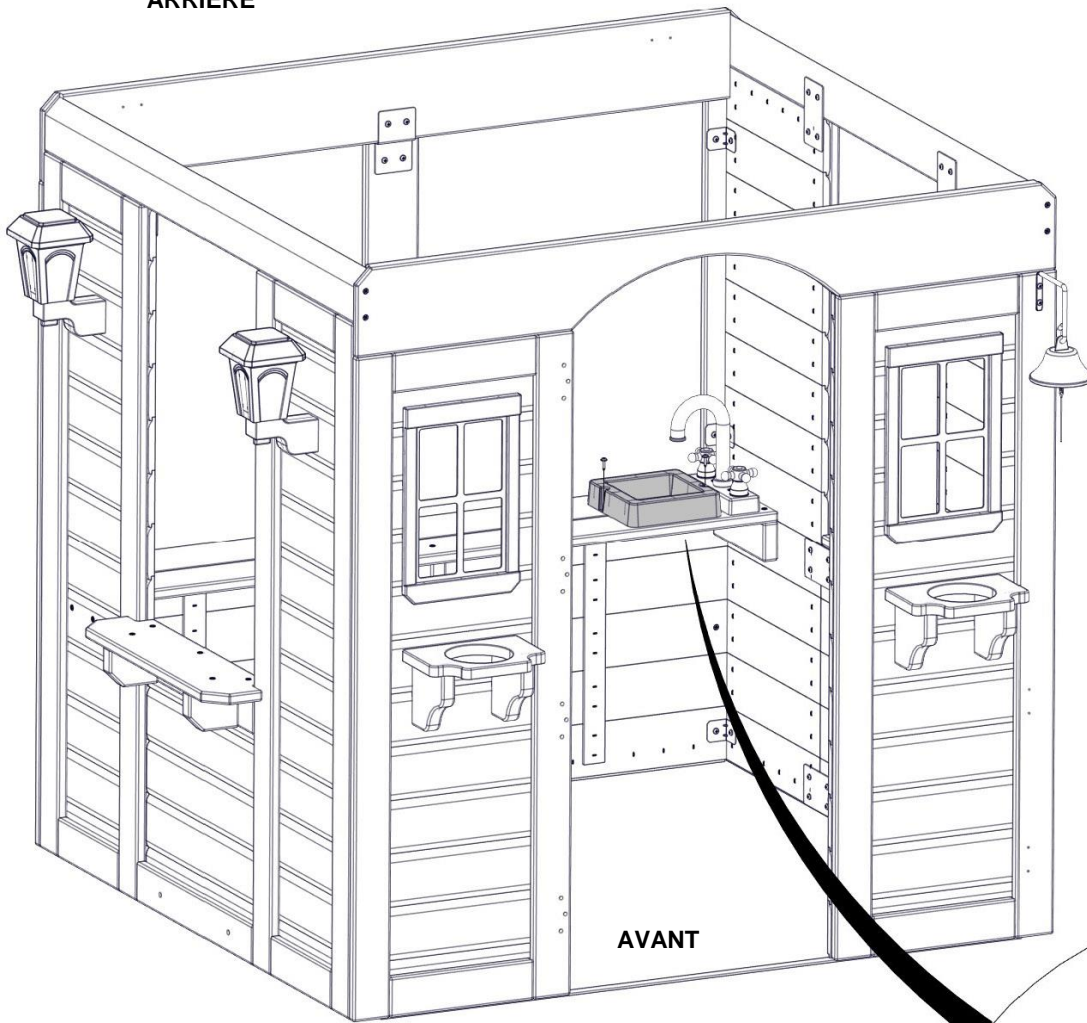
ÉTAPE 21 - ASSEMBLAGE DE LA CABANE



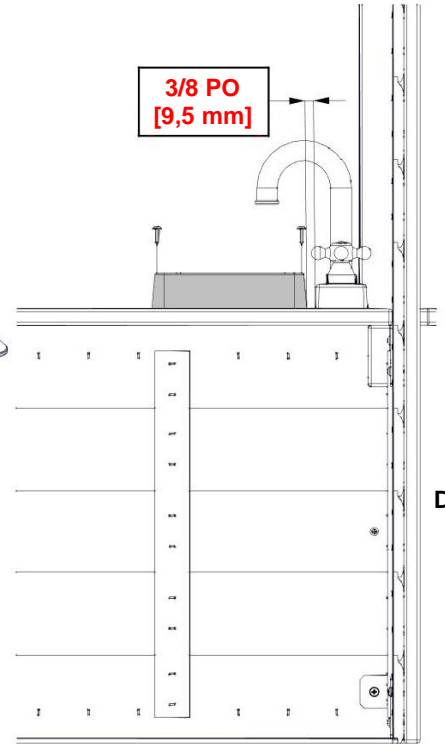
A6P00032 ÉVIER MONTÉ EN SURFACE
(x1)

QTÉ	NUMÉRO D'ARTICLE	DESCRIPTION
2	H100202	VIS TÊTE BOMBÉE CRUCIFORME PWH 8 x 5/8 NOIRE

ARRIÈRE



3/8 PO
[9,5 mm]



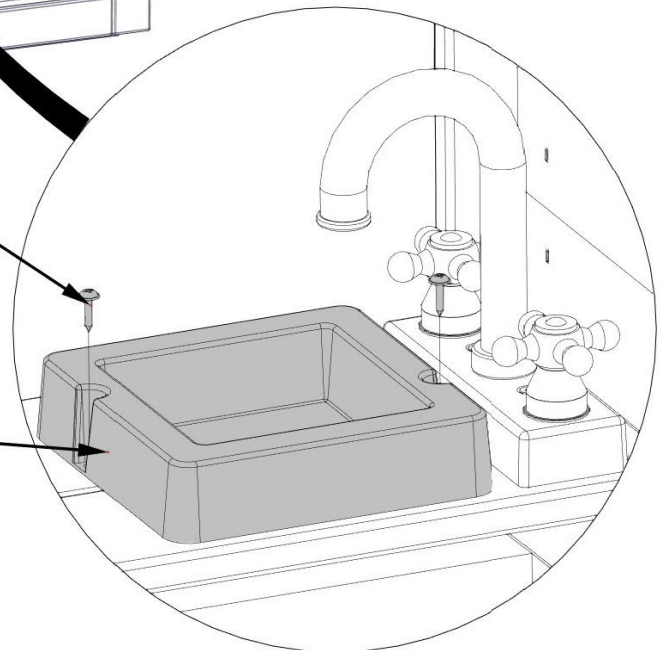
DROITE

AVANT

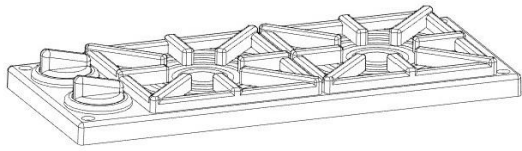
AVANT

202 (x2)
VIS - 5/8 PO

0032 (x1)
ÉVIER MONTÉ EN SURFACE



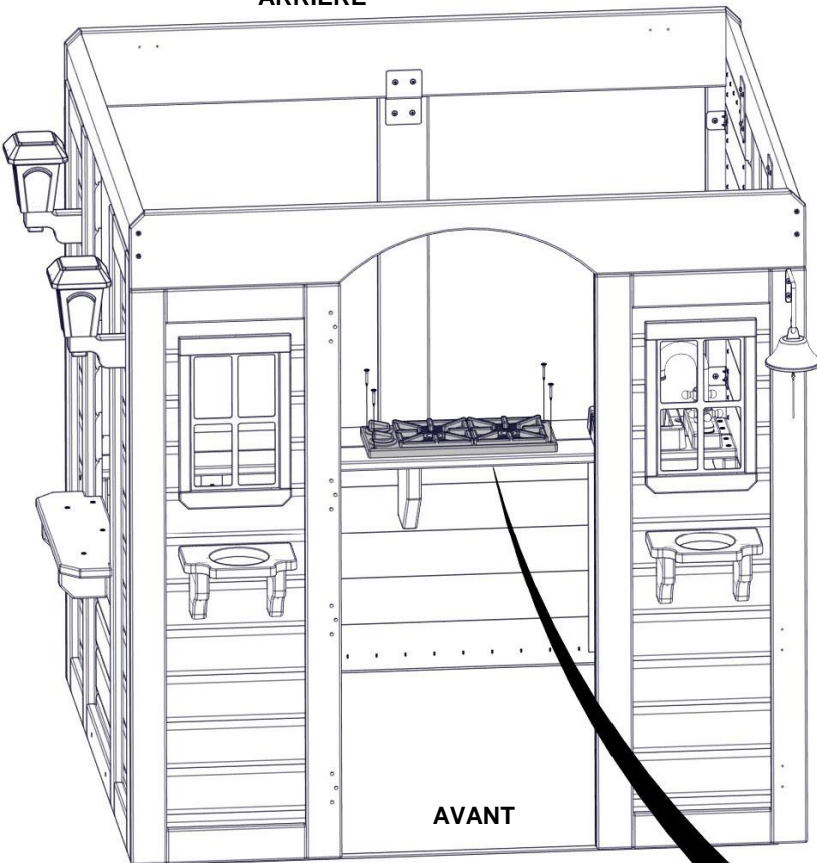
ÉTAPE 22 - ASSEMBLAGE DE LA CABANE



A6P00025
(x1) KIT DE CUISINIÈRE

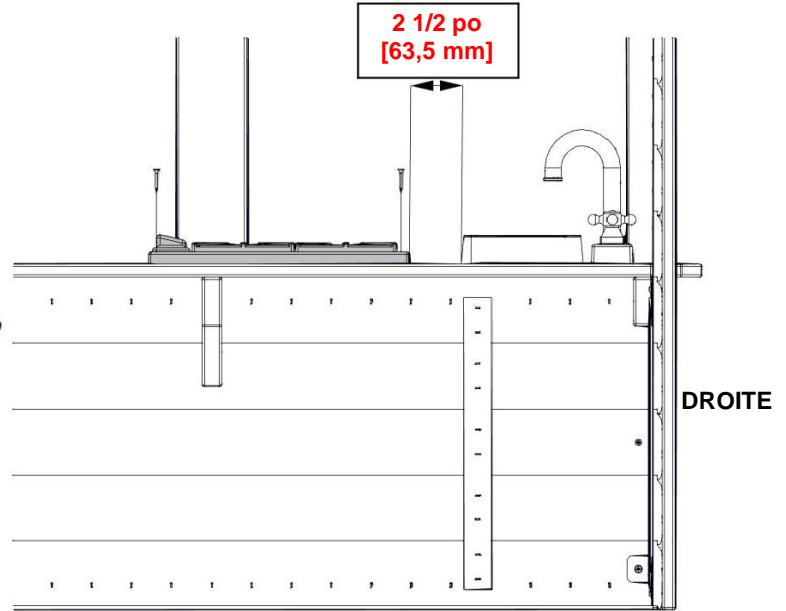
QTÉ	NUMÉRO D'ARTICLE	DESCRIPTION
4	H100380	VIS TÊTE PLATE CRUCIFORME PFH 8 x 1 1/8 NOIRE

ARRIÈRE



AVANT

2 1/2 po
[63,5 mm]

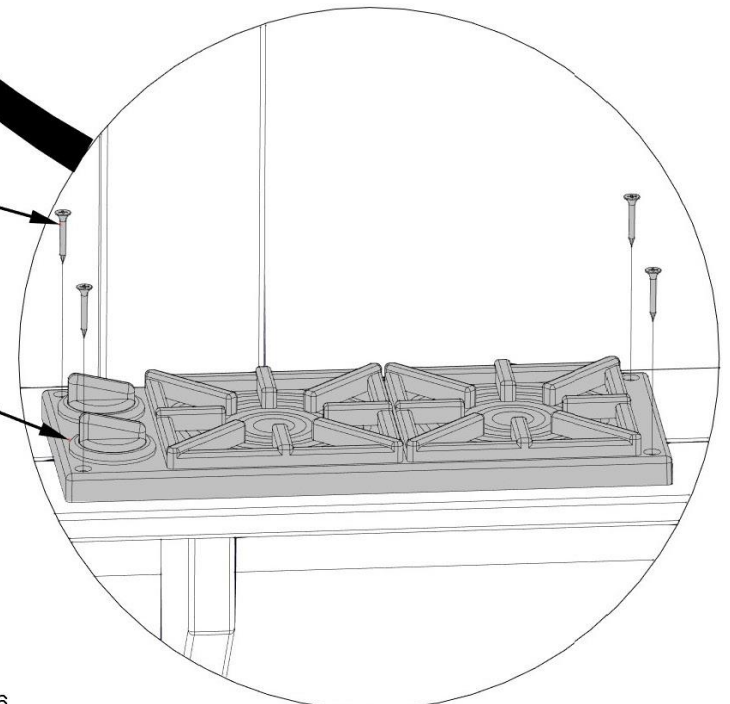


DROITE

AVANT

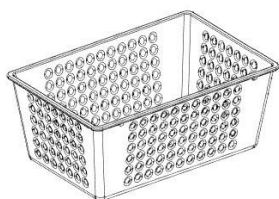
380 (x4)
VIS - 1 1/8 PO

0025 (x1)
KIT DE CUISINIÈRE

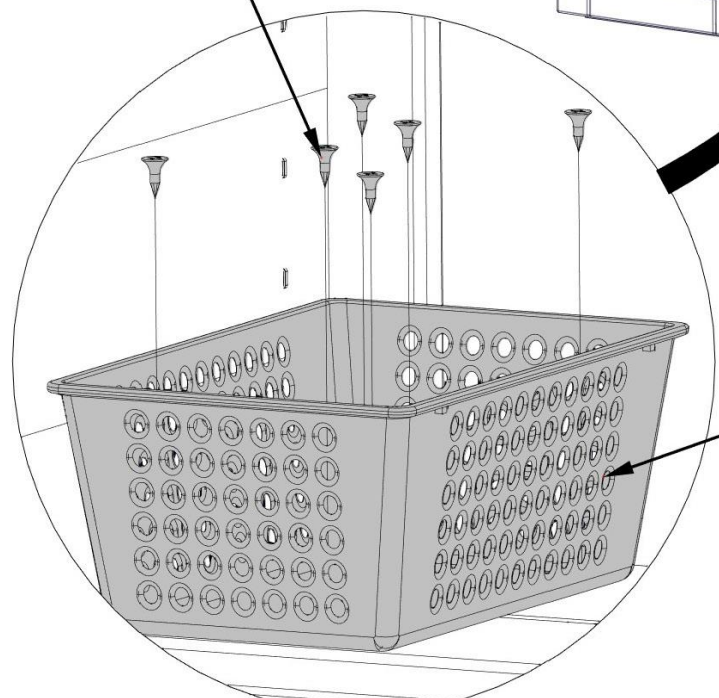
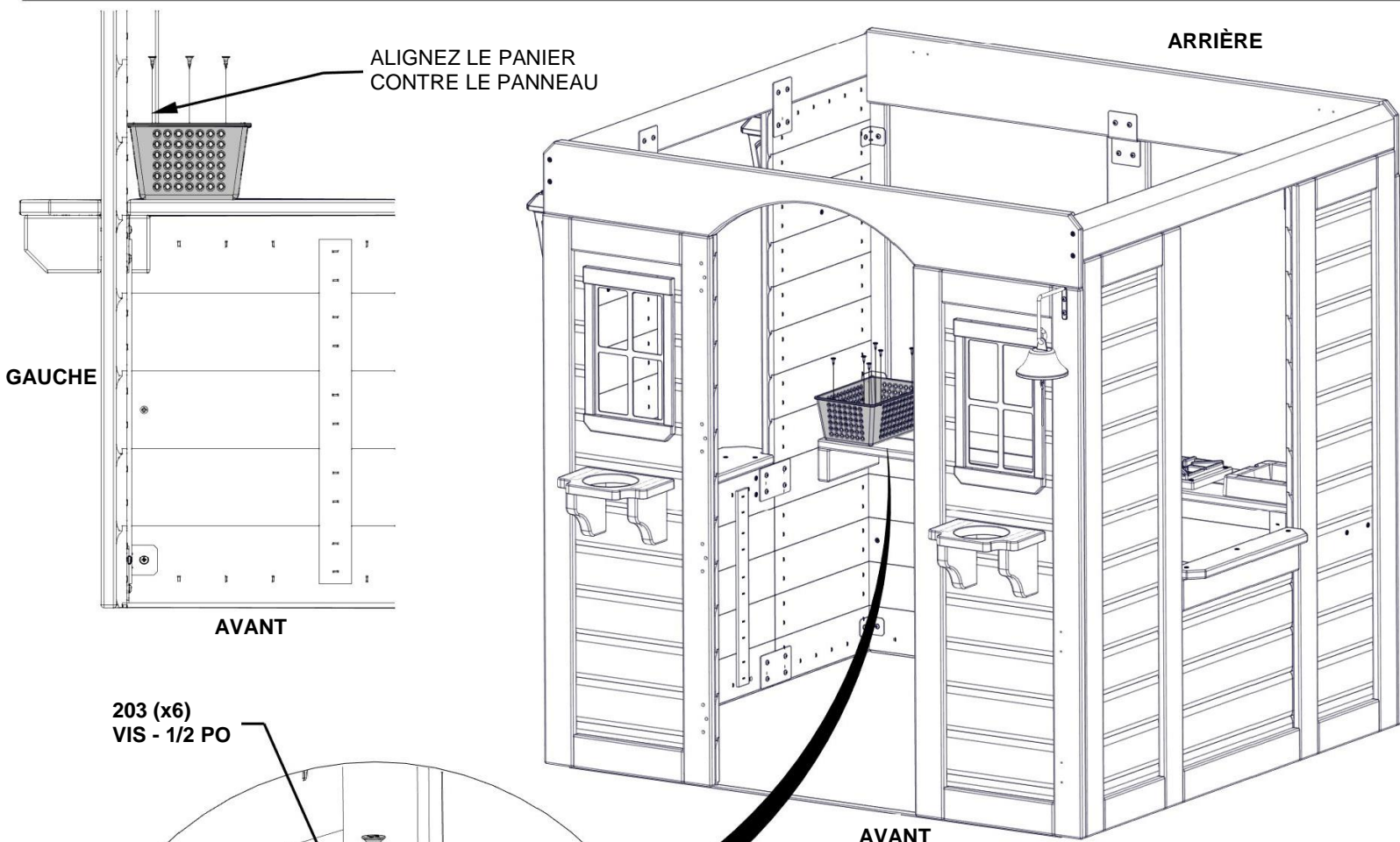


ÉTAPE 23 - ASSEMBLAGE DE LA CABANE

QTÉ	NUMÉRO D'ARTICLE	DESCRIPTION
6	H100203	VIS TÊTE PLATE PFH 8 x 1/2 NOIRE

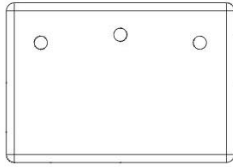


A6P00069 (x1) KIT PANIER DE FRUITS

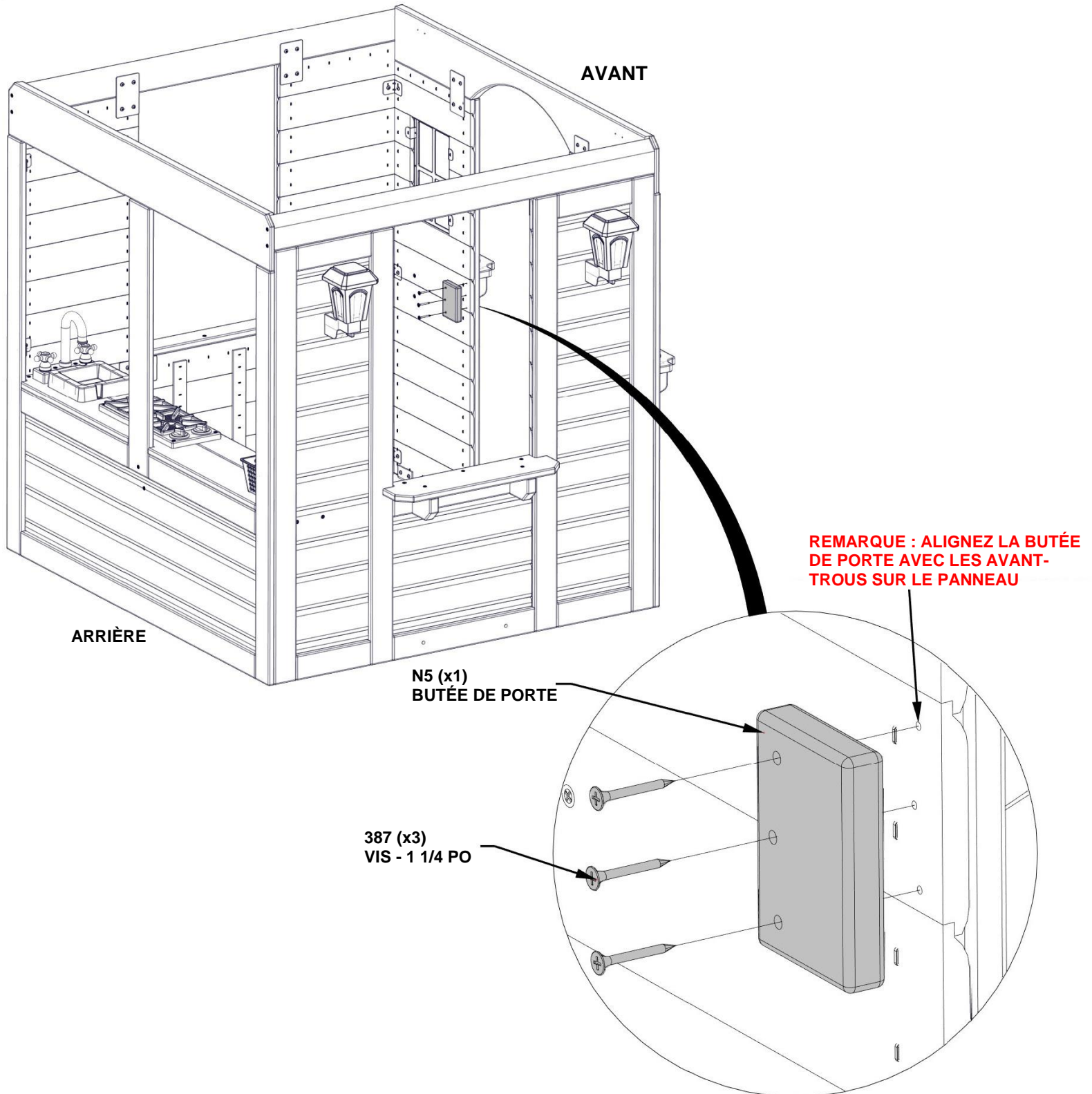


ÉTAPE 24 - ASSEMBLAGE DE LA CABANE

QTÉ	NUMÉRO D'ARTICLE	DESCRIPTION
3	H100387	VIS TÊTE PLATE PFH 8 x 1 1/4 NOIRE

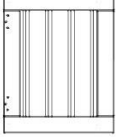


N5 BUTÉE DE PORTE - W4L17348
(x1) 5/8 po x 2 3/8 po x 3 3/8 po (16 x 60 x 86)

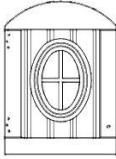


ÉTAPE 25A - ASSEMBLAGE DE LA CABANE

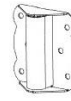
QTÉ	NUMÉRO D'ARTICLE	DESCRIPTION
12	H100804	ÉCROU ENCASTRÉ 8/32
12	H100806	VIS POH-MS 8/32 x 1 1/8 PO NOIRE



DP1 PANNEAU DE PORTE INFÉRIEUR - W2A03580
(x1) 1 1/16 po x 15 11/16 po x 19 11/16 po (27 x 398 x 500)



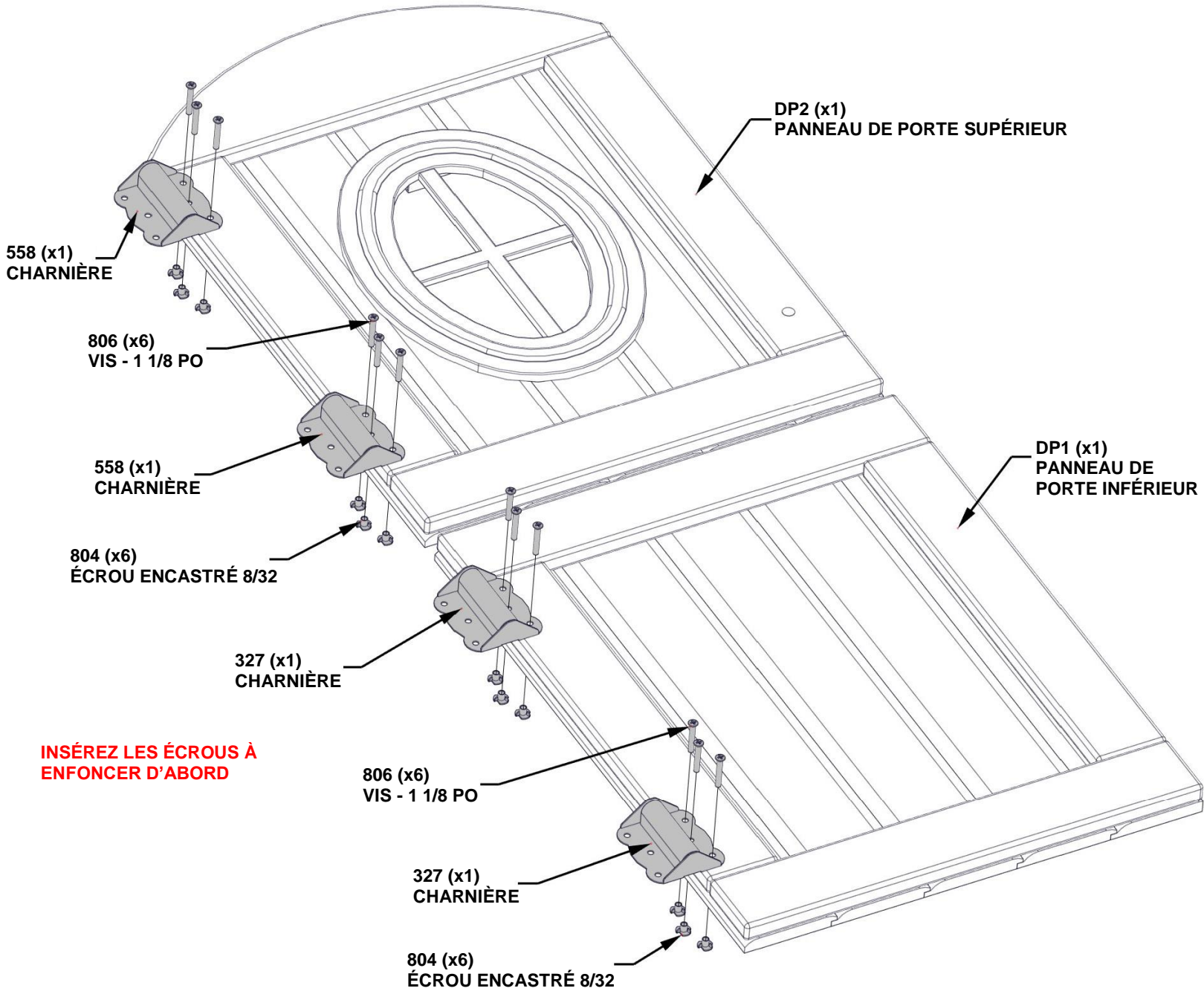
DP2 PANNEAU DE PORTE SUPÉRIEUR - W2A03581
(x1) 1 1/16 po x 15 11/16 po x 21 3/8 po (27 x 398 x 542)



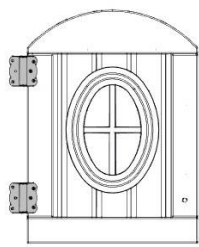
A100327 CHARNIÈRE (PORTE, À RESSORT)
(x2)



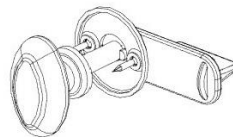
A4M00558 CHARNIÈRE (PORTE, SANS RESSORT)
(x2)



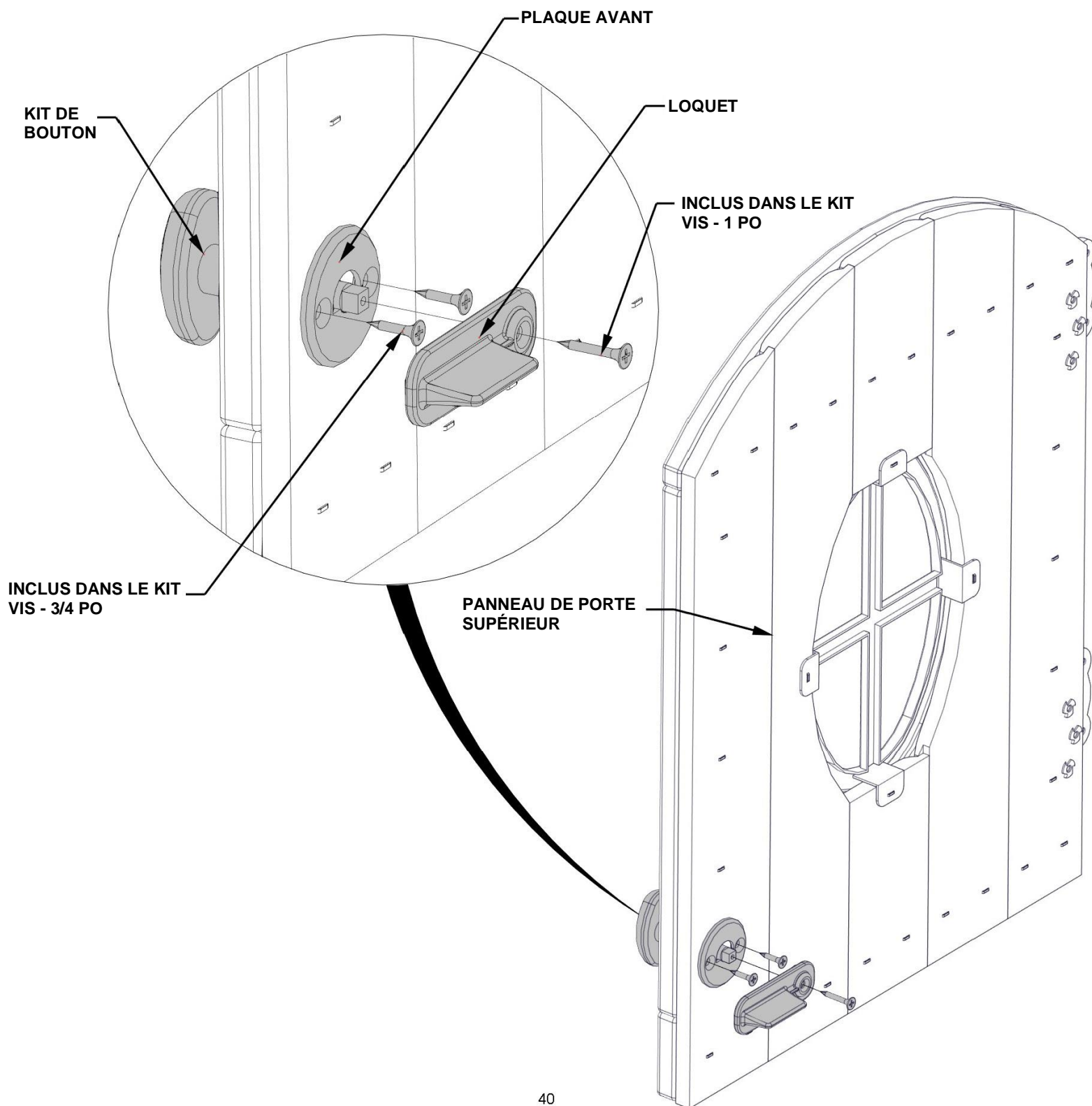
ÉTAPE 25B - ASSEMBLAGE DE LA CABANE



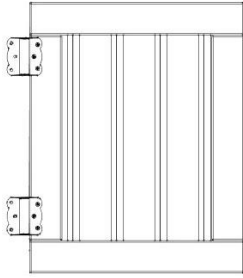
ASSEMBLAGE DE LA PORTE SUPÉRIEURE



A6P00020 KIT DE BOUTON DE VERROUILLAGE
(x1)

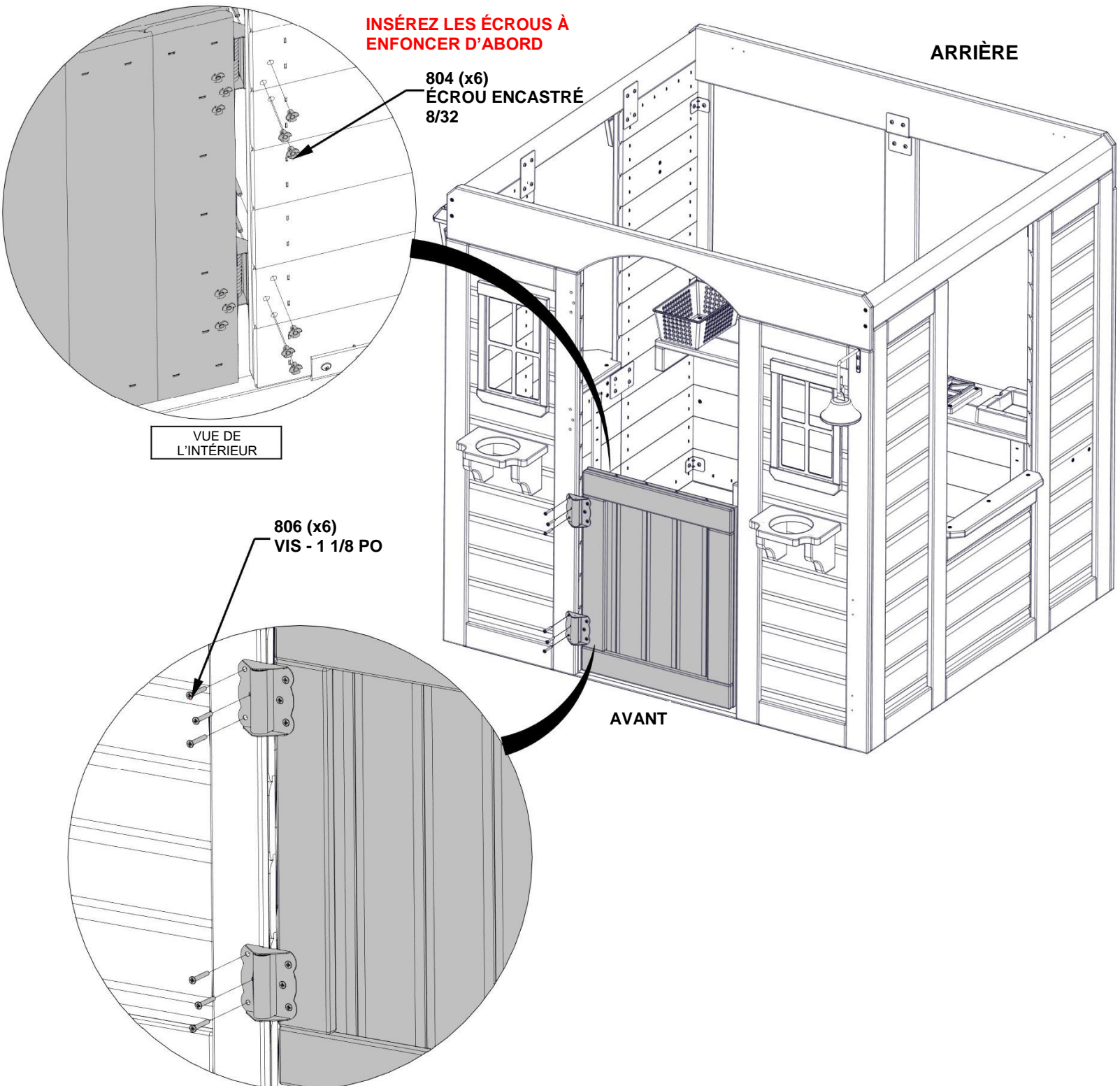


ÉTAPE 26 - ASSEMBLAGE DE LA CABANE

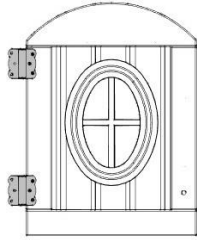


ASSEMBLAGE DE LA PORTE INFÉRIURE

QTÉ	NUMÉRO D'ARTICLE	DESCRIPTION
6	H100804	ÉCROU ENCASTRÉ 8/32
6	H100806	VIS POH-MS 8/32 x 1 1/8 PO NOIRE

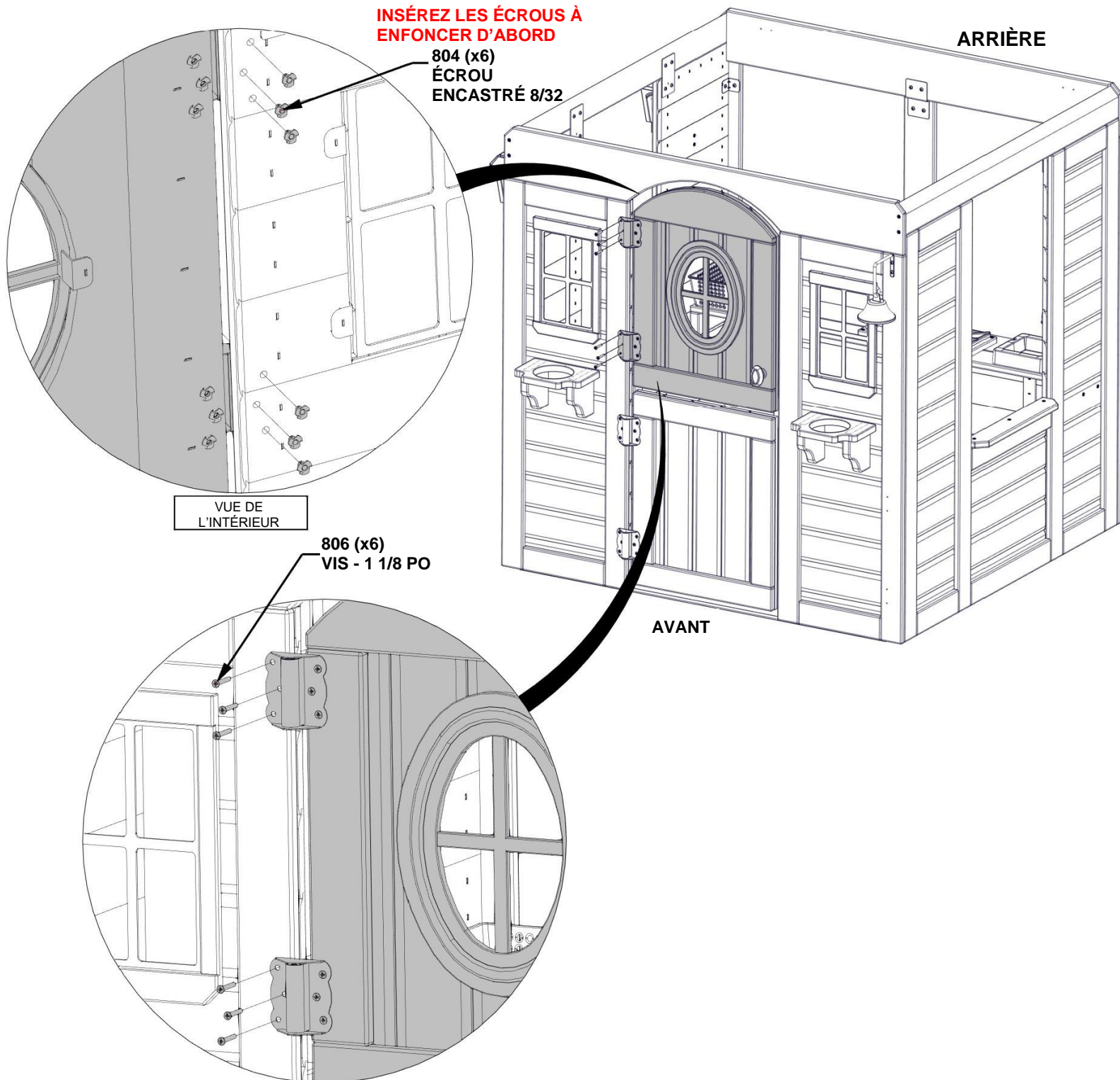


ÉTAPE 27 - ASSEMBLAGE DE LA CABANE



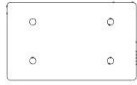
QTÉ	NUMÉRO D'ARTICLE	DESCRIPTION
6	H100804	ÉCROU ENCASTRÉ 8/32
6	H100806	VIS POH-MS 8/32 x 1 1/8 PO NOIRE

ASSEMBLAGE DE LA PORTE SUPÉRIEURE



ÉTAPE 28 - ASSEMBLAGE DE LA CABANE

QTÉ	NUMÉRO D'ARTICLE	DESCRIPTION
4	H100392	VIS TÊTE BOMBÉE CRUCIFORME PWH 8 x 3/4 NOIRE



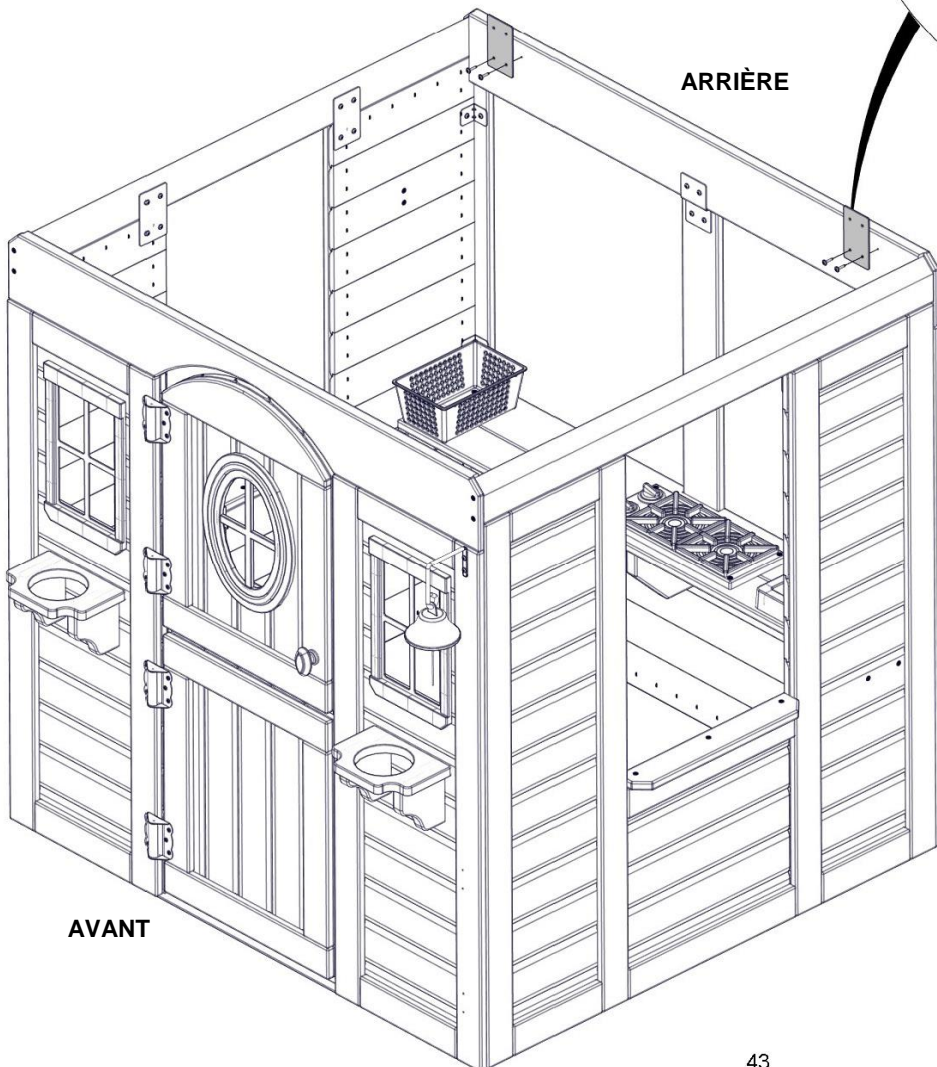
A4M00997 (x2) TASSEAU MÉTALLIQUE

997 (x2) TASSEAU MÉTALLIQUE

REMARQUE : ALIGNEZ LE TASSEAU MÉTALLIQUE AVEC LES AVANT-TROUS

392 (x4) VIS - 3/4 PO

ARRIÈRE



AVANT

ÉTAPE 29 - ASSEMBLAGE DE LA CABANE



A4M00997
(x2) TASSEAU MÉTALLIQUE

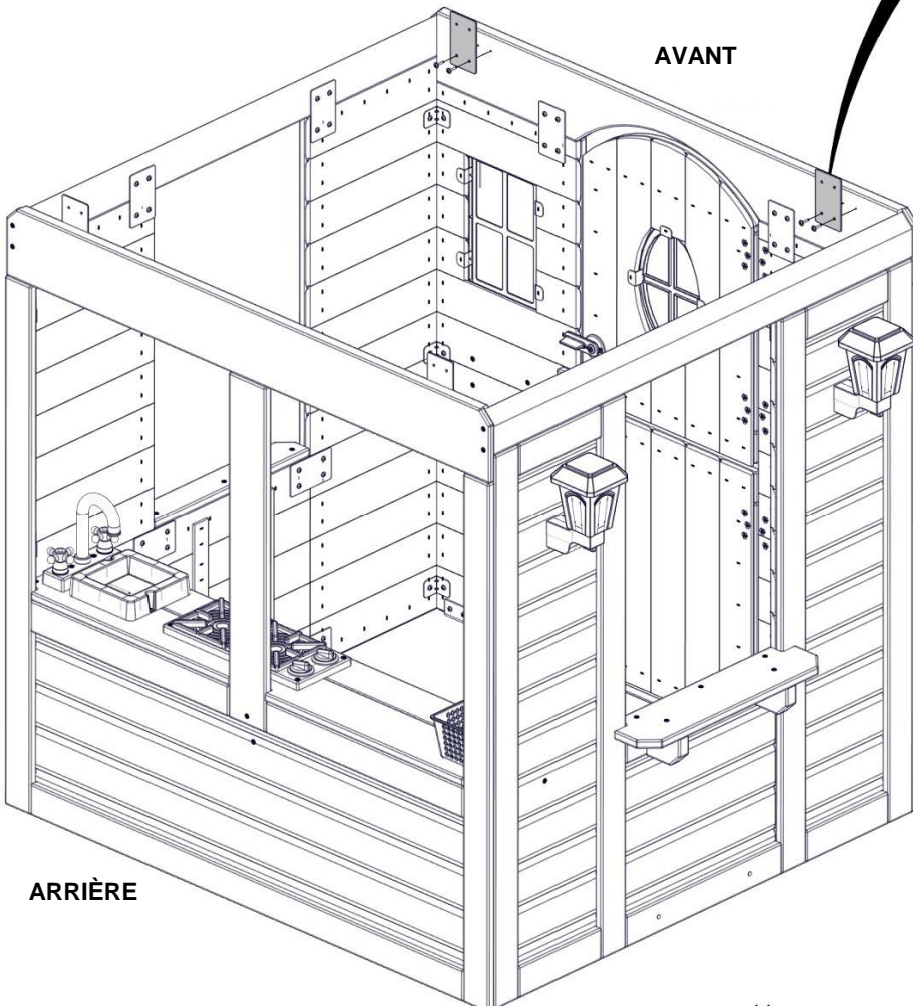
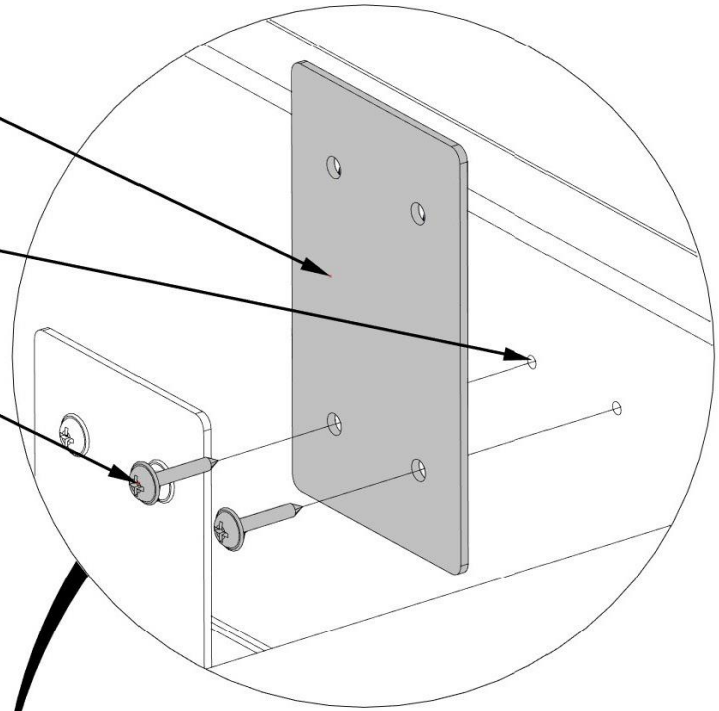
QTÉ	NUMÉRO D'ARTICLE	DESCRIPTION
4	H100392	VIS TÊTE BOMBÉE CRUCIFORME PWH 8 x 3/4 NOIRE

997 (x2)
TASSEAU MÉTALLIQUE

REMARQUE : ALIGNEZ LE TASSEAU MÉTALLIQUE AVEC LES AVANT-TRUS

392 (x4)
VIS - 3/4 PO

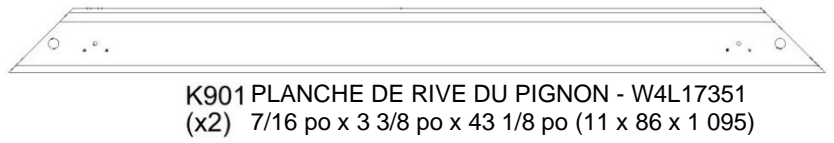
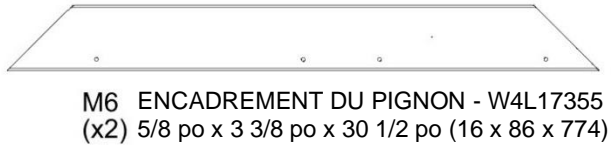
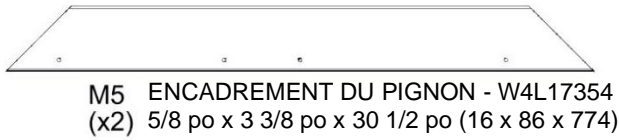
AVANT



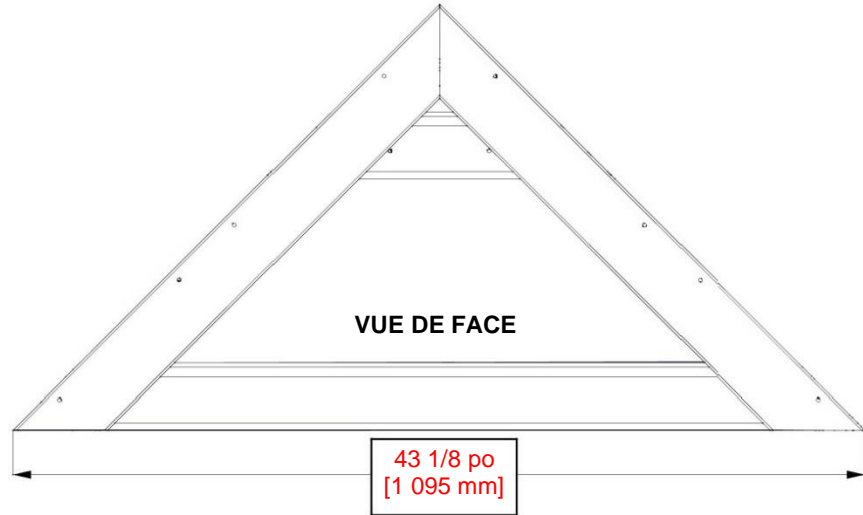
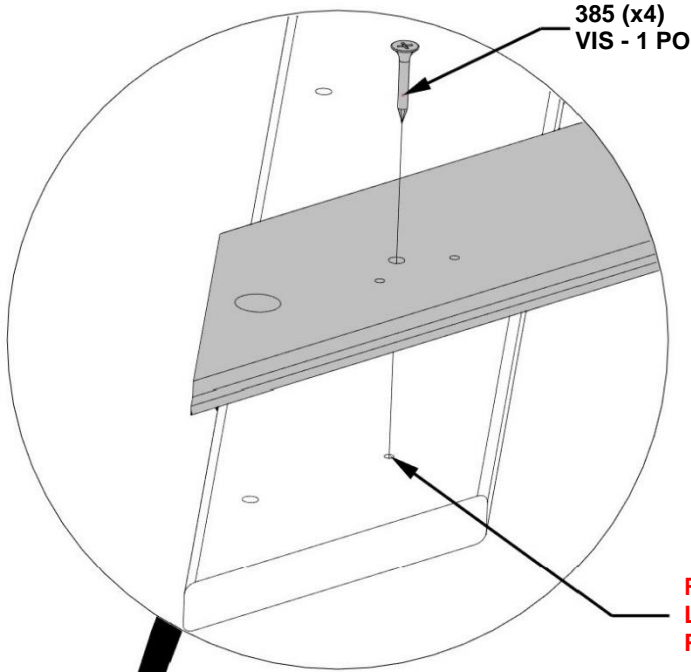
ARRIÈRE

ÉTAPE 30A - ASSEMBLAGE DE LA CABANE

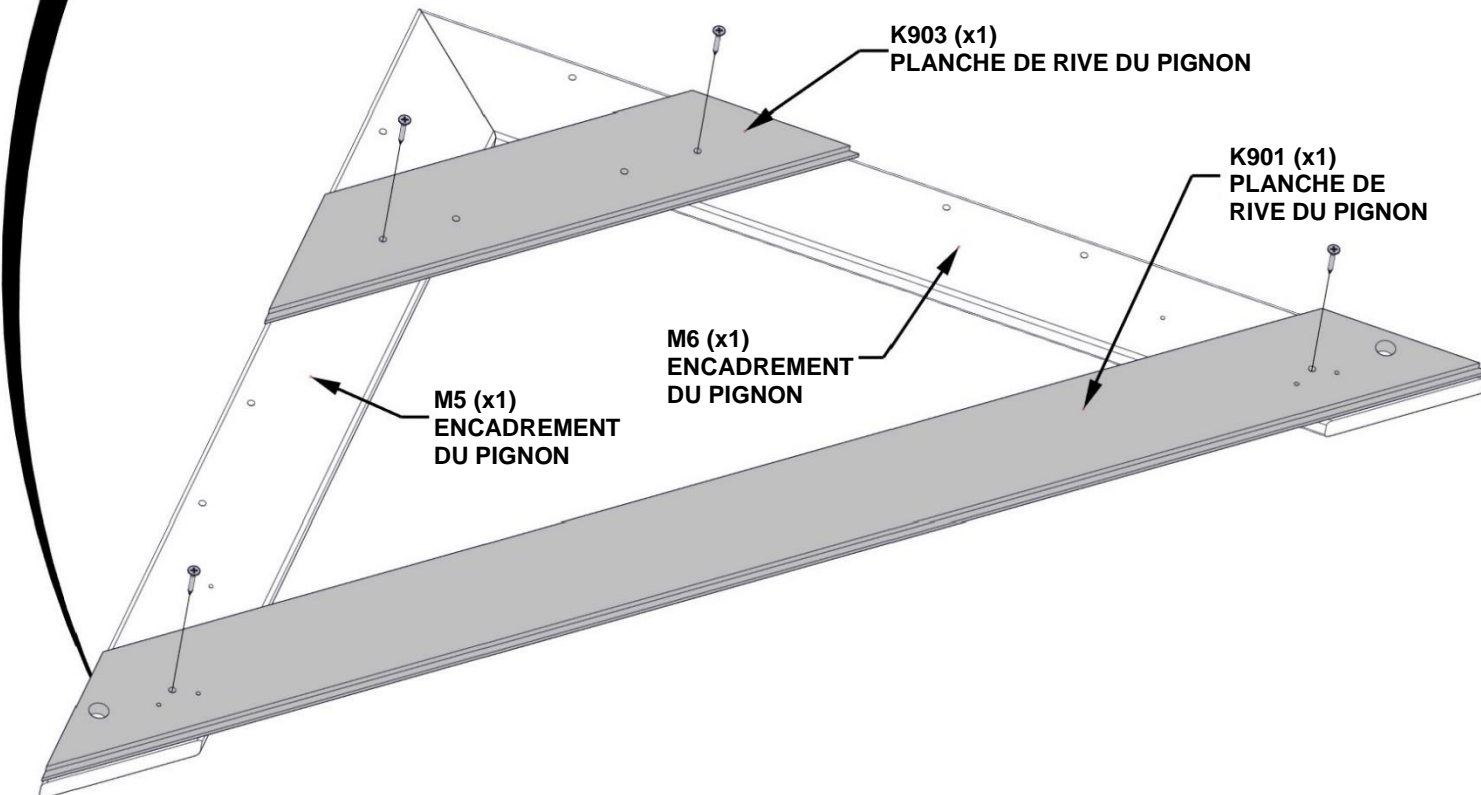
QTÉ	NUMÉRO D'ARTICLE	DESCRIPTION
8	H100385	VIS TÊTE PLATE CRUCIFORME PFH 8 x 1 NOIR



EFFECTUEZ CETTE ÉTAPE DEUX FOIS



REMARQUE : ALIGNER LES PLANCHES K9 AVEC LES AVANT-TROUS DANS L'ENCADREMENT DU PIGNON. BORDS AFFLEURANTS

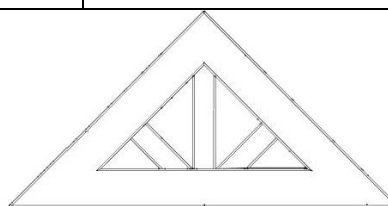


ÉTAPE 30B - ASSEMBLAGE DE LA CABANE

QTÉ	NUMÉRO D'ARTICLE	DESCRIPTION
4	H100385	VIS TÊTE PLATE CRUCIFORME PFH 8 x 1 NOIR
10	H100395	VIS TÊTE PLATE CRUCIFORME PFH 8 x 3/4 NOIRE

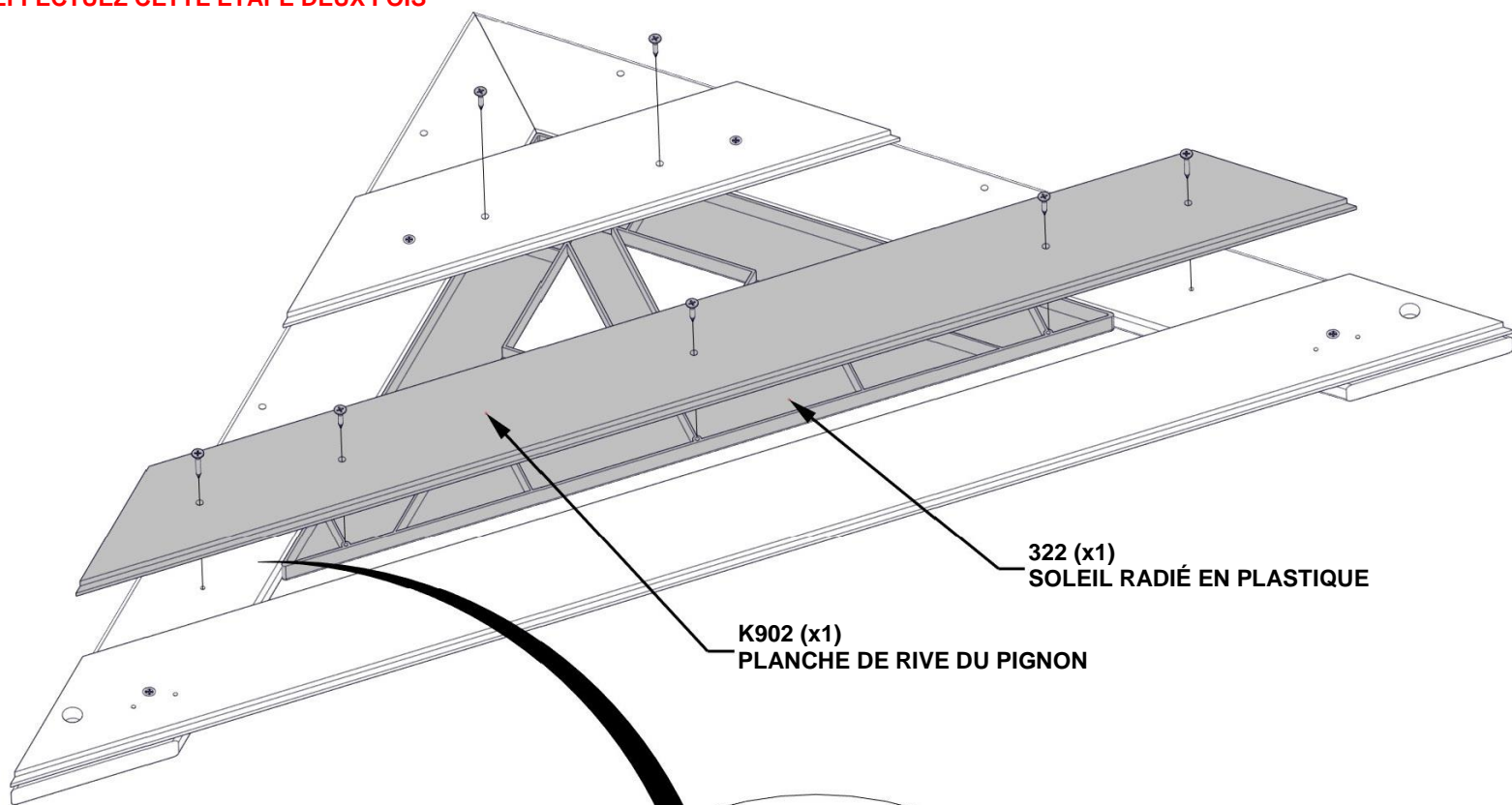


K902 PLANCHE DE RIVE DU PIGNON - W4L17352
(x2) 7/16 po x 3 3/8 po x 36 3/4 po (11 x 86 x 933)



A100322 SOLEIL RADIÉ EN PLASTIQUE
(x2)

EFFECTUEZ CETTE ÉTAPE DEUX FOIS



322 (x1)
SOLEIL RADIÉ EN PLASTIQUE

K902 (x1)
PLANCHE DE RIVE DU PIGNON

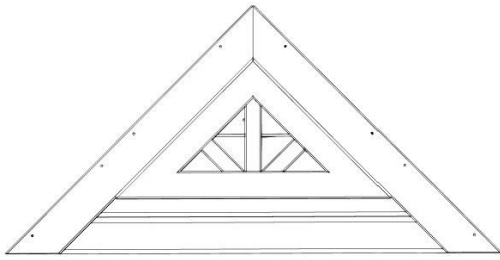
385 (x2)
VIS - 1 PO

395 (x5)
VIS - 3/4 PO

ALIGNEZ LE SOLEIL RADIÉ AVEC LES TROUS DANS LES PLANCHES K9

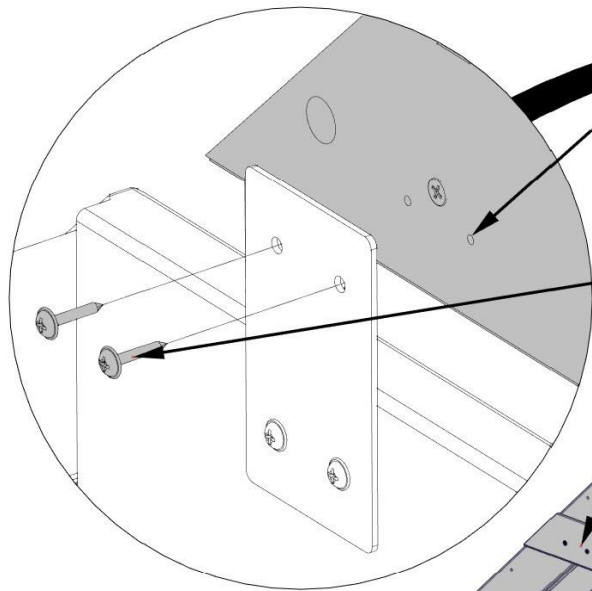
ALIGNEZ LA PLANCHE K9 AVEC LES AVANT-TROUS DANS LA GARNITURE. BORDS AFFLEURANTS

ÉTAPE 31A - ASSEMBLAGE DE LA CABANE



(x2) ASSEMBLAGE DU PANNEAU DE PIGNON DE L'ÉTAPE PRÉCÉDENTE

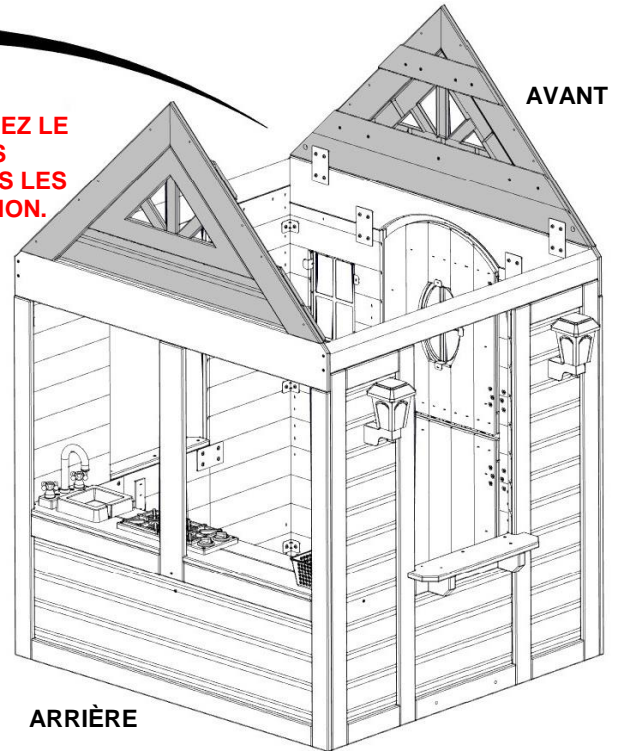
QTÉ	NUMÉRO D'ARTICLE	DESCRIPTION
8	H100392	VIS TÊTE BOMBÉE CRUCIFORME PWH 8 x 3/4 NOIRE



REMARQUE : ALIGNEZ LE TASSEAU AVEC LES AVANT-TRous DANS LES PANNEAUX DE PIGNON.

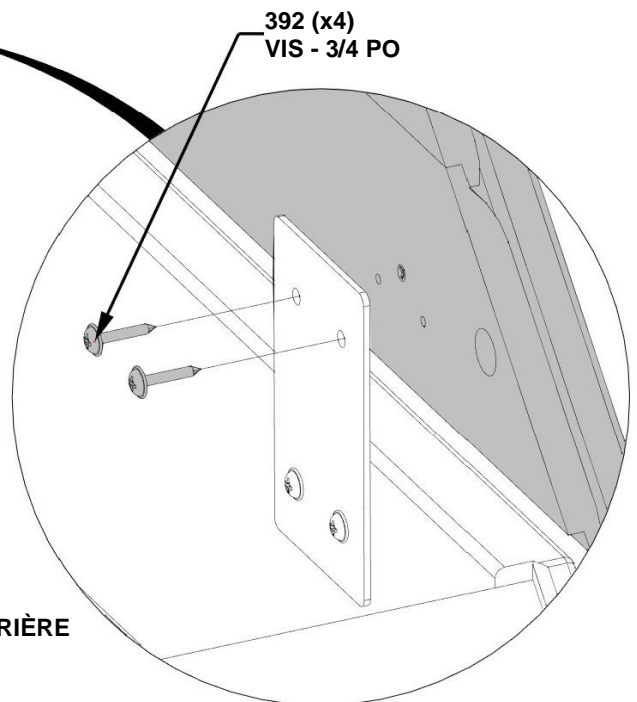
392 (x4)
VIS - 3/4 PO

L'ASSEMBLAGE DU PANNEAU DE PIGNON



AVANT

ARRIÈRE



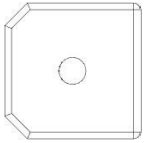
392 (x4)
VIS - 3/4 PO

ARRIÈRE

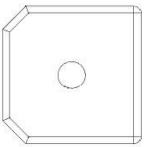
AVANT

ÉTAPE 31B - ASSEMBLAGE DE LA CABANE

QTÉ	NUMÉRO D'ARTICLE	DESCRIPTION
6	H100382	VIS TÊTE PLATE CRUCIFORME PFH 8 x 1 3/4 NOIRE



J6 PORTE TRINGLE RIDEAU INTÉRIEUR - W4L17102
(x1) 15/16 po x 2 3/8 po x 2 3/8 po (24 x 60 x 60)



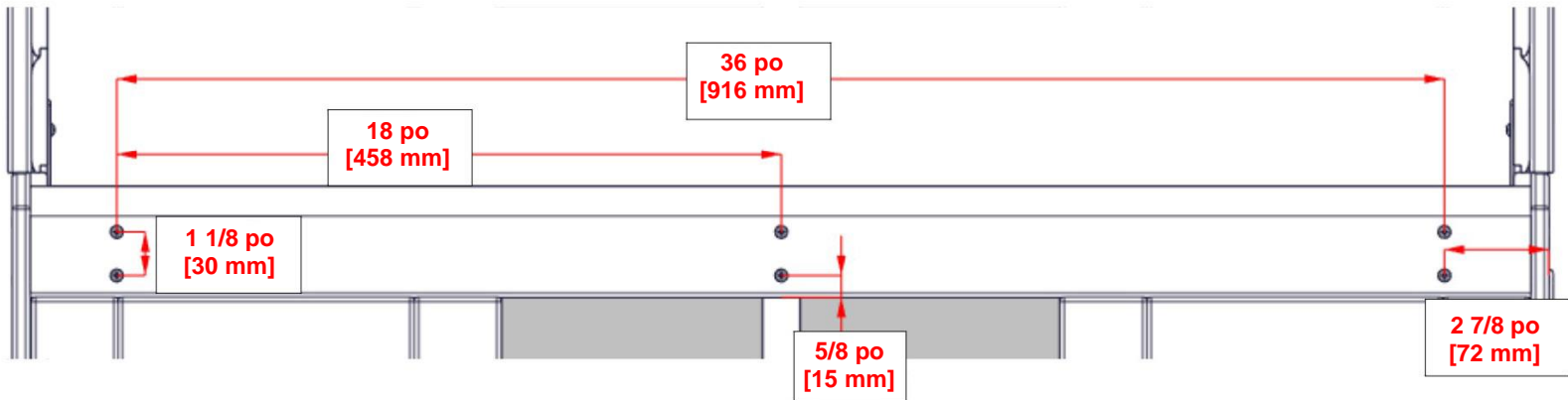
J7 PORTE TRINGLE RIDEAU EXTÉRIEUR - W4L17101
(x2) 15/16 po x 2 3/8 po x 2 3/8 po (24 x 60 x 60)



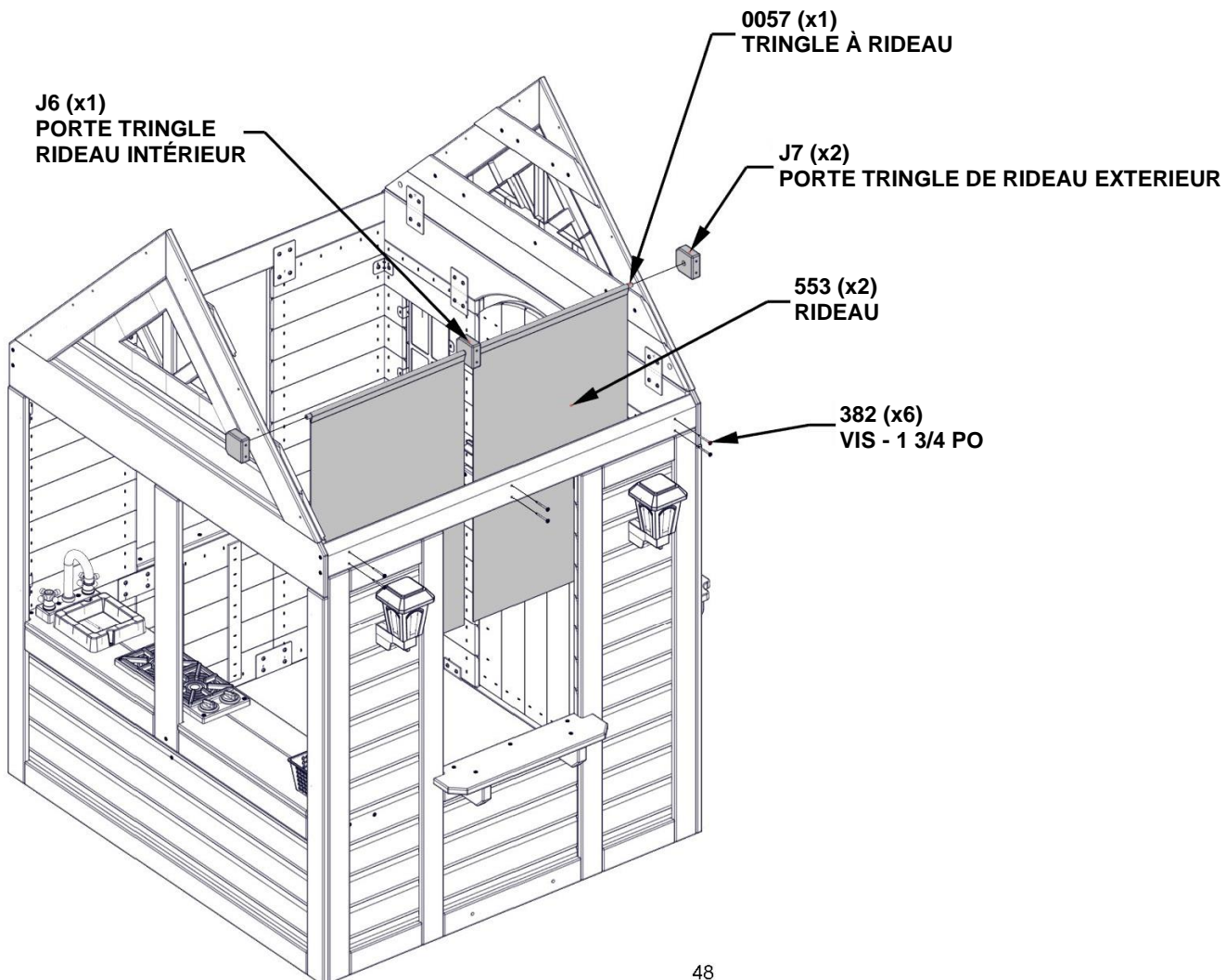
A6P00553 (x2) RIDEAU



A6P00057 (x1) TRINGLE À RIDEAU



PERCEZ DES AVANT-TROUS COMME ILLUSTRÉ. À L'AIDE D'UNE MÈCHE DE 3/16 PO [5 MM].

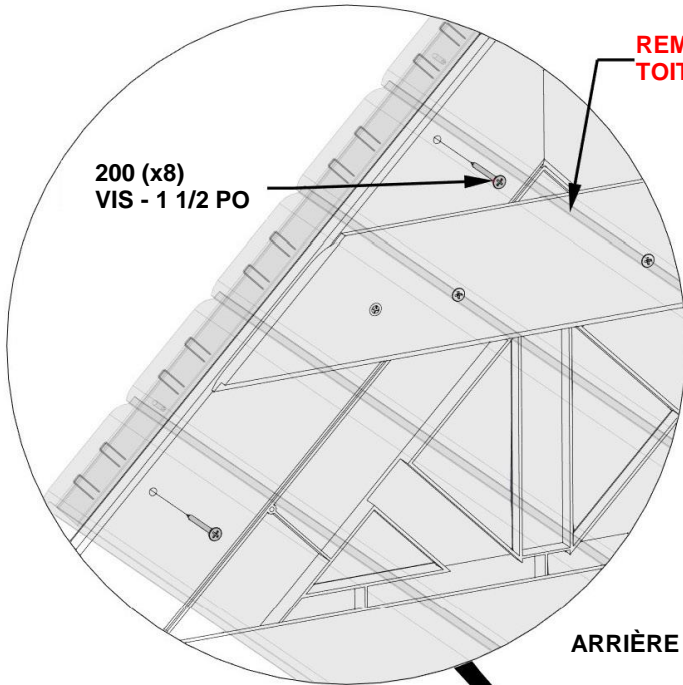


ÉTAPE 32 - ASSEMBLAGE DE LA CABANE



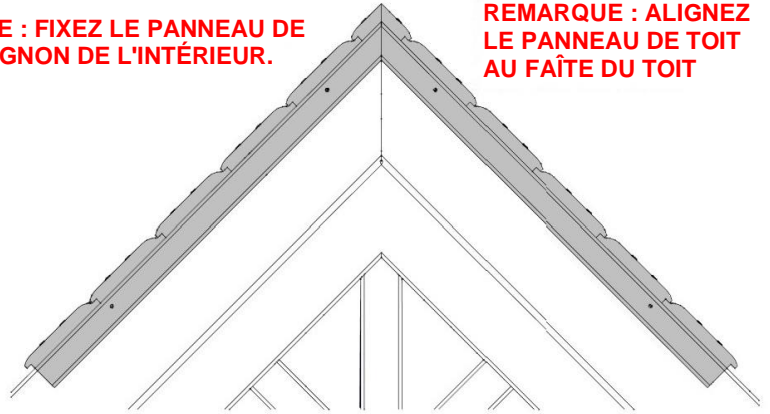
QTÉ	NUMÉRO D'ARTICLE	DESCRIPTION
8	H100200	VIS TÊTE PLATE PFH 8 x 1 1/2 NOIRE

RP1 PANNEAU DE TOIT - W2A03583
 (x2) 11 x 17 1/2 po x 44 3/4 po (35 x 445 x 1 136)



REMARQUE : FIXEZ LE PANNEAU DE TOIT AU PIGNON DE L'INTÉRIEUR.

REMARQUE : ALIGNEZ LE PANNEAU DE TOIT AU FAÎTE DU TOIT



VUE DE L'INTÉRIEUR

ARRIÈRE

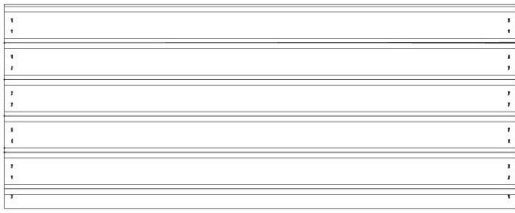
RP1 (x2)
 PANNEAU DE TOIT

DROITE

GAUCHE

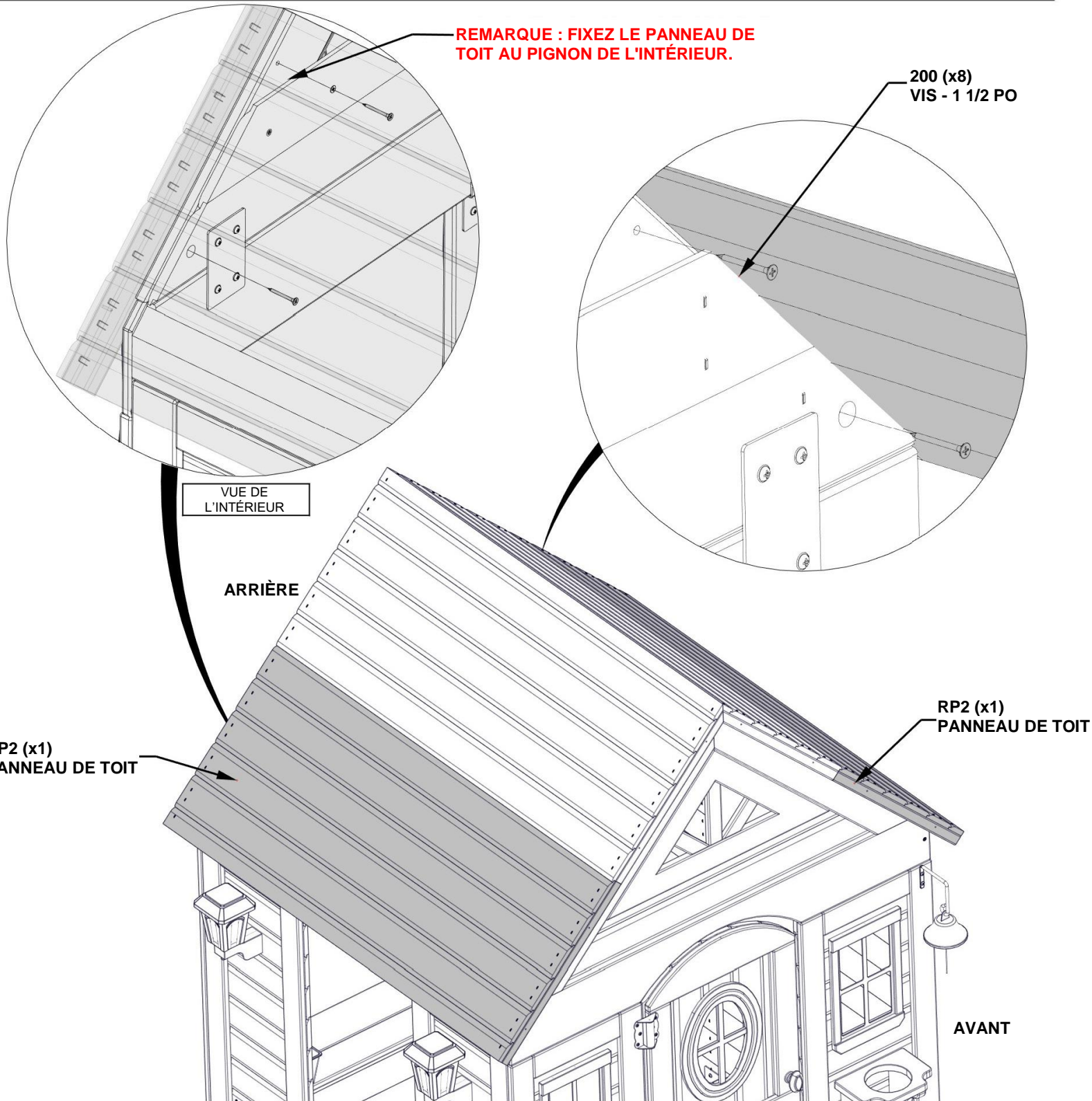
AVANT

ÉTAPE 33 - ASSEMBLAGE DE LA CABANE



RP2 PANNEAU DE TOIT - W2A03587
(x2) 1 3/8 po x 17 7/8 po x 44 3/4 po (35 x 454 x 1 136)

QTÉ	NUMÉRO D'ARTICLE	DESCRIPTION
8	H100200	VIS TÊTE PLATE PFH 8 x 1 1/2 NOIRE

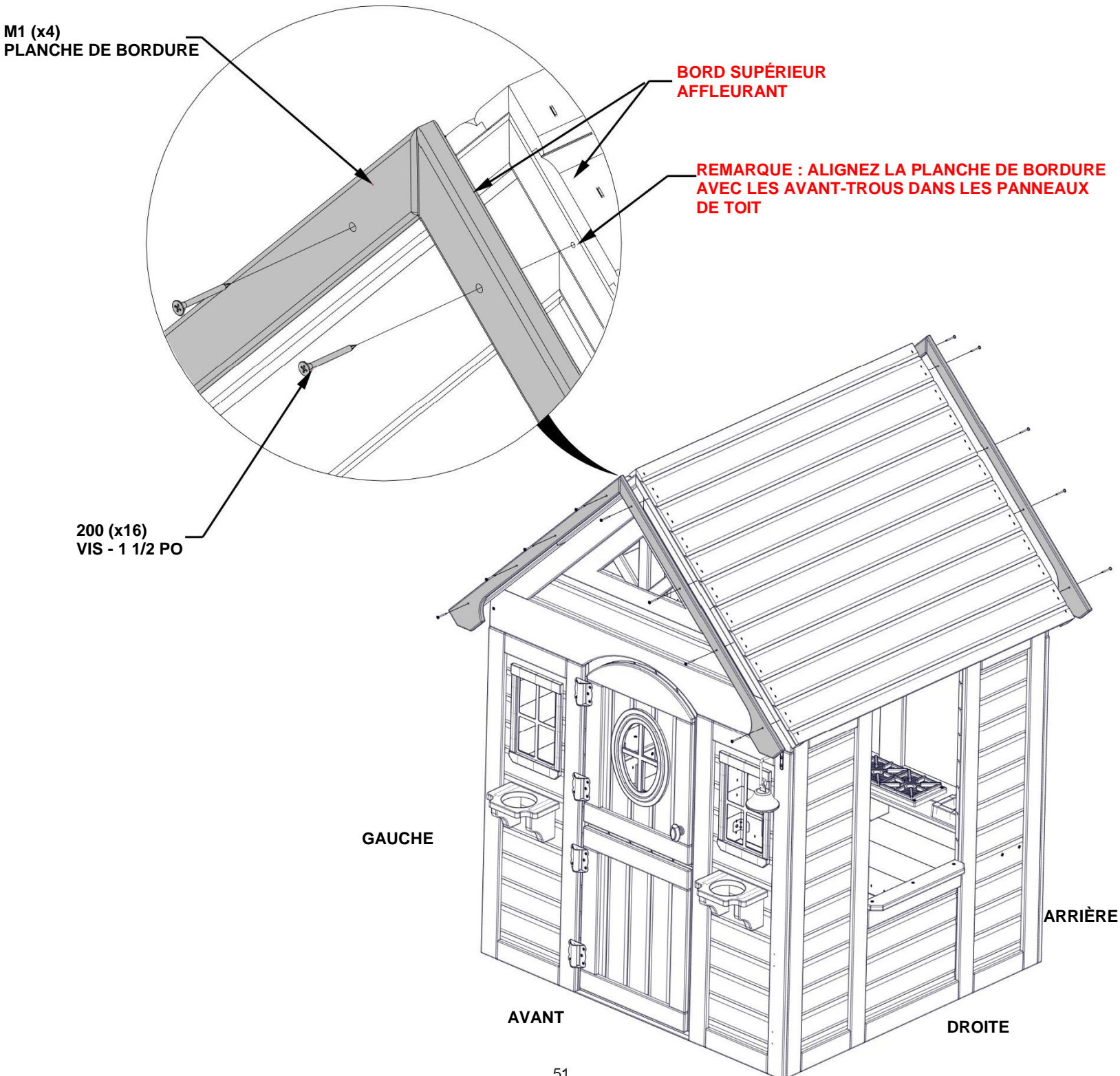


ÉTAPE 34 - ASSEMBLAGE DE LA CABANE



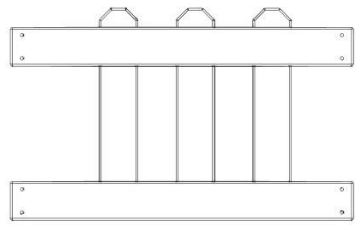
M1 BORDURE DE TOIT - W4L17334
(x4) 5/8 po x 3 3/8 po x 35 3/16 po (16 x 86 x 894)

QTÉ	NUMÉRO D'ARTICLE	DESCRIPTION
16	H100200	VIS TÊTE PLATE PFH 8 x 1 1/2 NOIRE



ÉTAPE 35 - ASSEMBLAGE DE LA CABANE

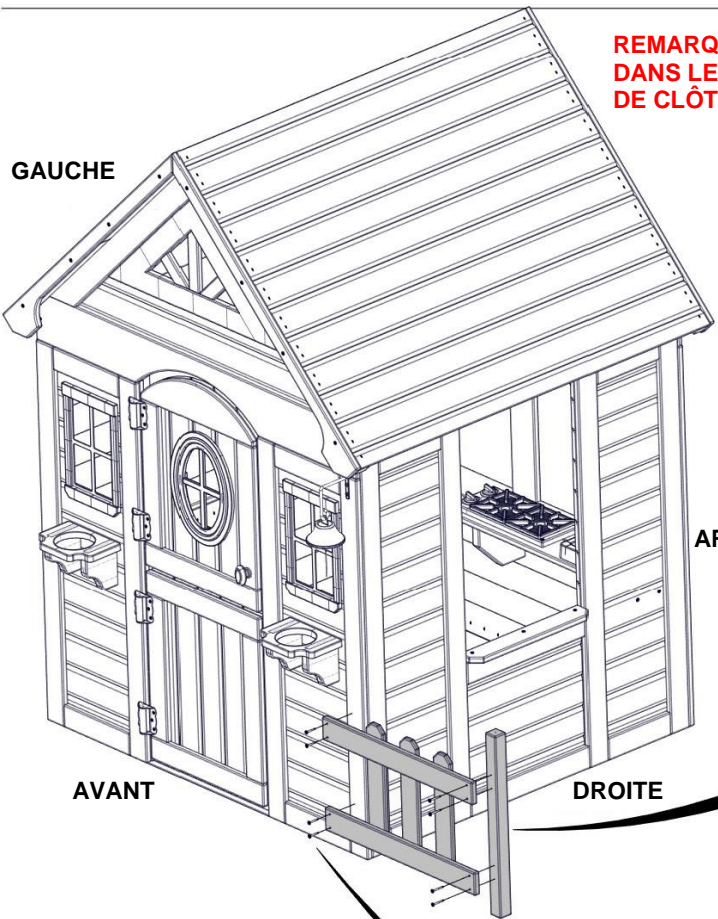
QTÉ	NUMÉRO D'ARTICLE	DESCRIPTION
4	H100200	VIS TÊTE PLATE PFH 8 x 1 1/2 NOIRE
4	H100387	VIS TÊTE PLATE PFH 8 x 1 1/4 NOIRE



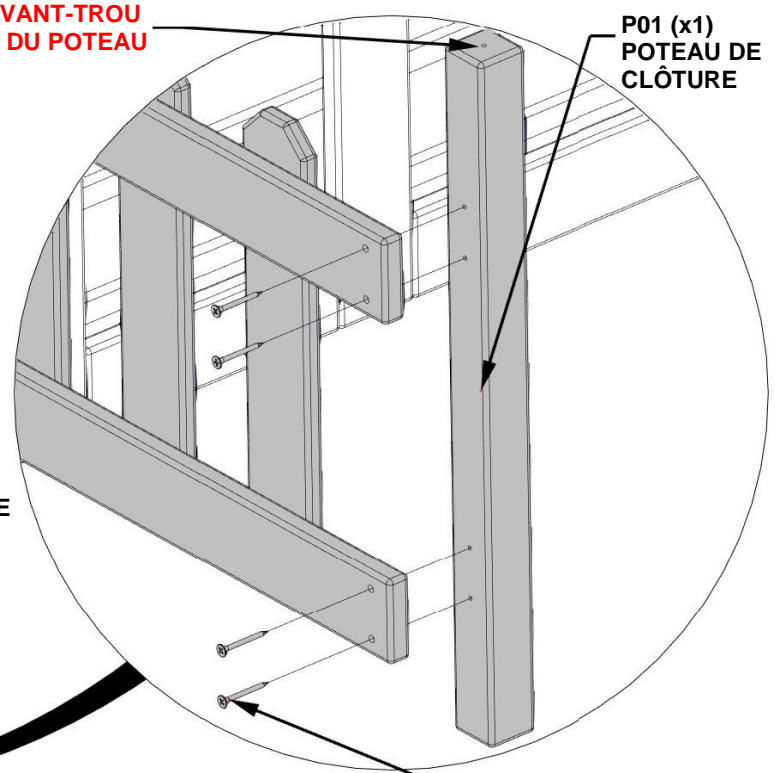
WP8 PANNEAU DE CLÔTURE - W2A03584
(x1) 1 1/8 po x 13 po x 21 1/16 po (28 x 330 x 535)



P01 POTEAU DE CLÔTURE - W4L17339
(x1) 1 7/16 po x 1 7/16 po x 19 po (36 x 36 x 483)



**REMARQUE : AVANT-TROU
DANS LE HAUT DU POTEAU
DE CLÔTURE**

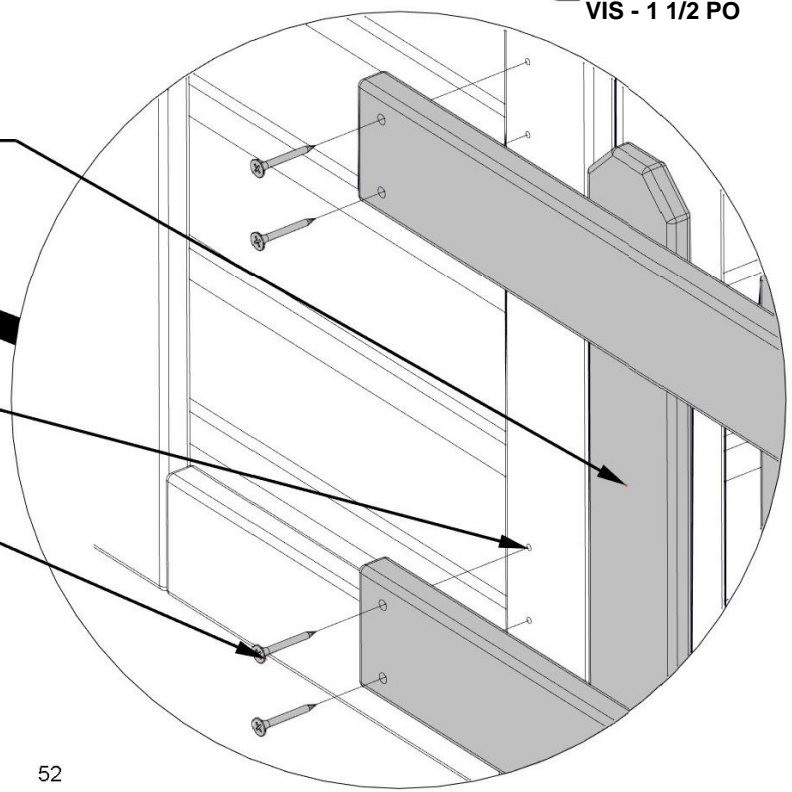


ARRIÈRE

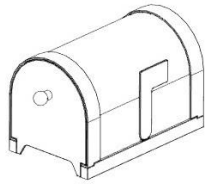
WP8(x1)
PANNEAU DE
CLÔTURE

**REMARQUE :
ALIGNER LE PANNEAU DE CLÔTURE
AVEC LES AVANT-TROUS**

387 (x4)
VIS - 1 1/4 PO

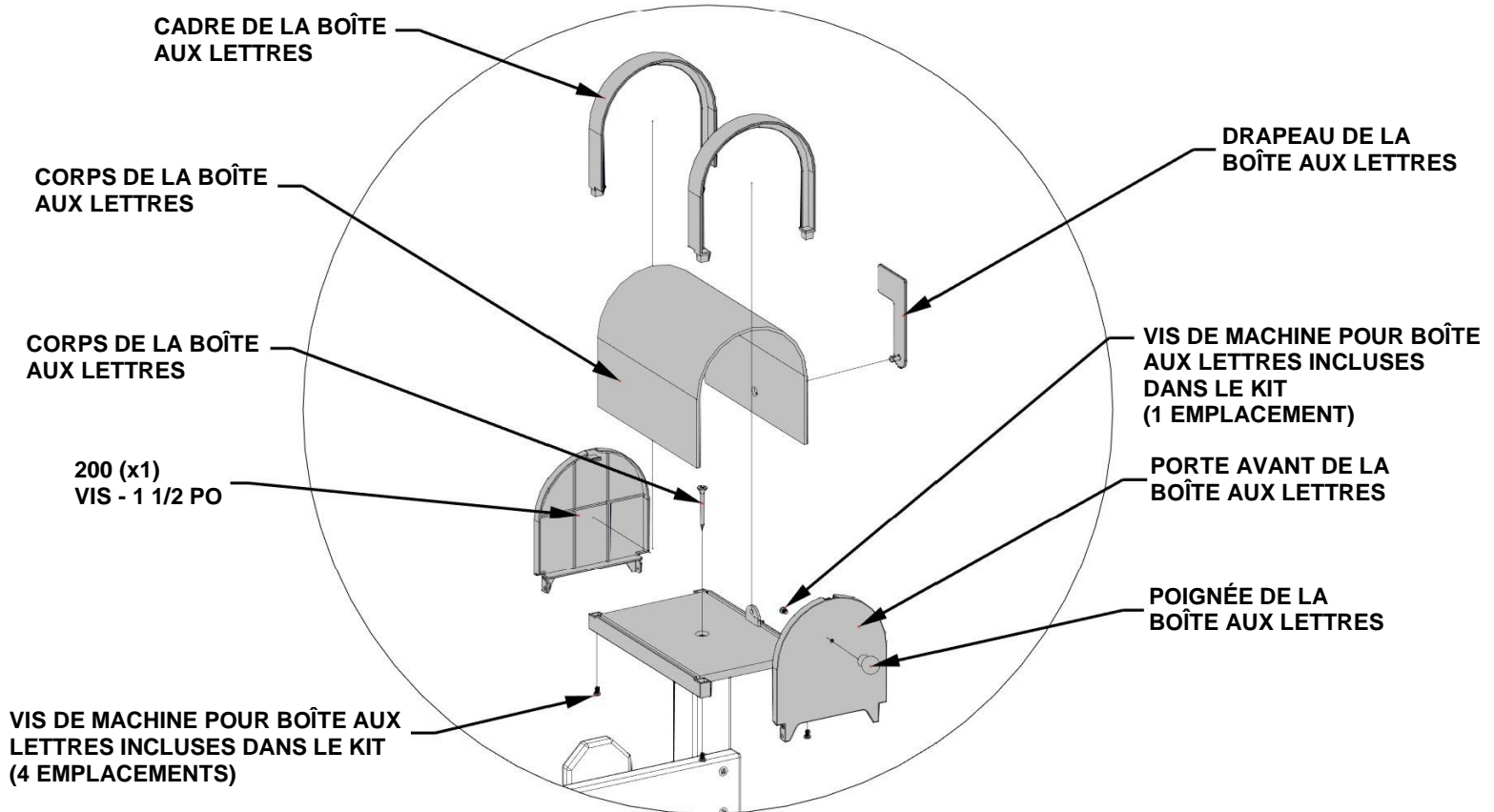


ÉTAPE 36 - ASSEMBLAGE DE LA CABANE



A6P00017 ASSEMBLAGE DE BOÎTE AUX LETTRES
(x1)

QTÉ	NUMÉRO D'ARTICLE	DESCRIPTION
1	H100200	VIS TÊTE PLATE PFH 8 x 1 1/2 NOIRE



ASSEMBLEZ LA BASE DE LA BOÎTE AUX LETTRES AU POTEAU DE CLÔTURE À L'AIDE D'UNE (1) VIS PFH 8 x 1 1/2 PO.

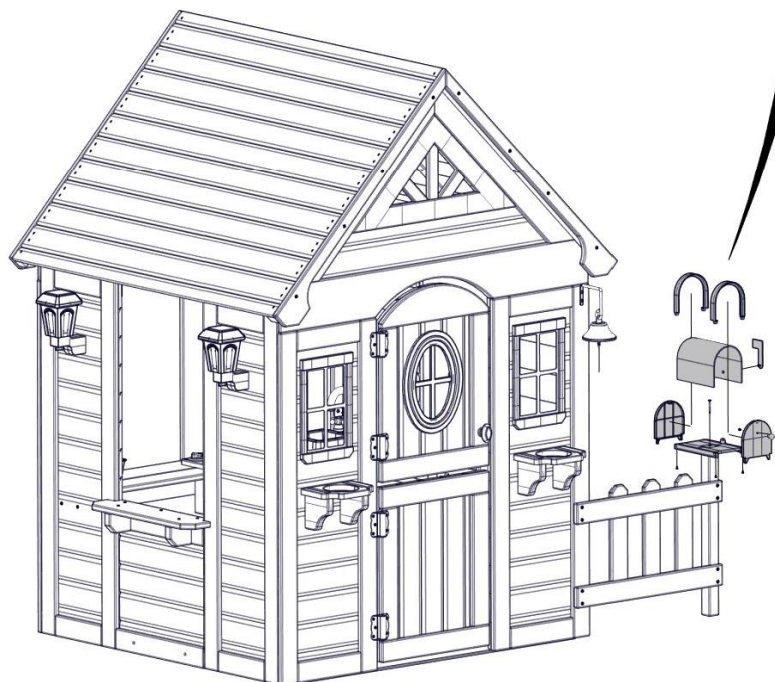
FAITES ENTRER LE CORPS DE LA BOÎTE AUX LETTRES DANS SES CADRES EN APPUYANT ET FIXEZ À LA BASE À L'AIDE DE (4) VIS MÉCANIQUES DE BOÎTE AUX LETTRES.

PLACEZ LA PORTE ARRIÈRE DE LA BOÎTE AUX LETTRES ET ENCLENCHEZ-LA EN PLACE À L'INTÉRIEUR DU CADRE DE LA BOÎTE AUX LETTRES. PLACEZ LA PORTE AVANT ET LA POIGNÉE DE LA BOÎTE AUX LETTRES.

ASSEMBLEZ LA POIGNÉE À LA PORTE AVANT DE LA BOÎTE AUX LETTRES À L'AIDE D'UNE (1) VIS MÉCANIQUE DE BOÎTE AUX LETTRES.

ENCLENCHEZ LA PORTE AVANT DANS LE CADRE DE LA BOÎTE AUX LETTRES.

ENFIN, APPUYEZ SUR LE DRAPEAU DE LA BOÎTE AUX LETTRES POUR LE FIXER EN PLACE SUR LE CÔTÉ DU CORPS DE LA BOÎTE AUX LETTRES.



ÉTAPE 37 - ASSEMBLAGE DU BANC

QTÉ	NUMÉRO D'ARTICLE	DESCRIPTION
2	H100171	BOULON WH 1/4 x 1 NOIR
2	H100398	ÉCROU À ENFONCER - 1/4 PO NOIR



J3 PLANCHE DE SOL POUR BANC - W4L17343
(x1) 15/16 po x 2 3/8 po x 13 3/16 po (24 x 60 x 335)



J2 PLANCHE DE SOL POUR BANC - W4L17338
(x1) 15/16 po x 2 3/8 po x 13 3/16 po (24 x 60 x 335)



A4M01047 SUPPORT EN L 2,5 x 38 x 55 x 55
(x2)

398 (x2)
ÉCROU ENCASTRÉ - 1/4 po

1047 (x 2)
SUPPORT EN L 2,5 x 38 x 55 x 55

171 (x2)
BOULON - 1 PO

J3 (x1)
PLANCHE DE SOL DE BANC

J2 (x1)
PLANCHE DE SOL DE BANC

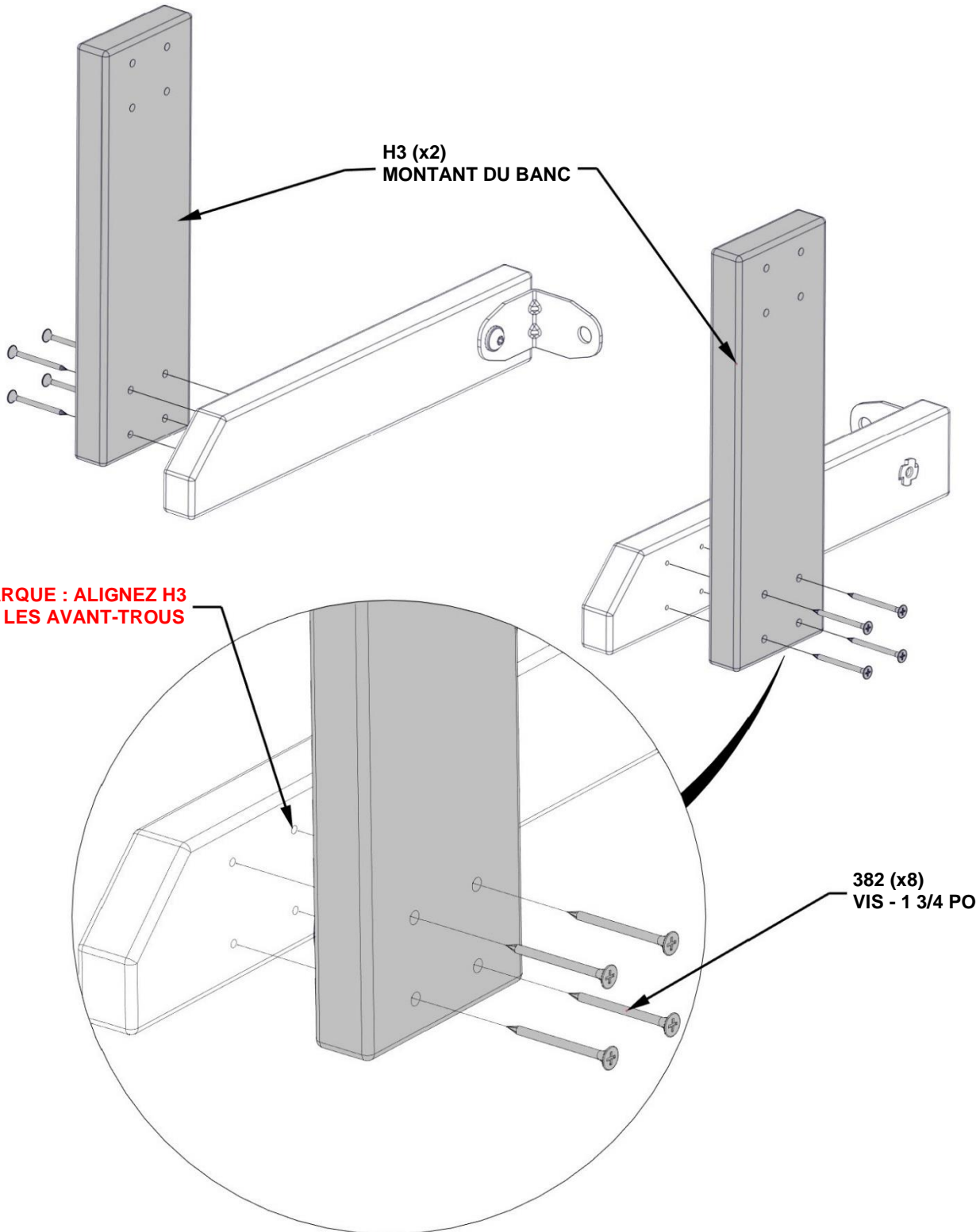
**REMARQUE : LES AVANT-TROUS
SONT ORIENTÉS VERS L'EXTÉRIEUR
SUR LES PLANCHES EN J**

ÉTAPE 38 - ASSEMBLAGE DU BANC

QTÉ	NUMÉRO D'ARTICLE	DESCRIPTION
8	H100382	VIS TÊTE PLATE CRUCIFORME PFH 8 x 1 3/4 NOIRE

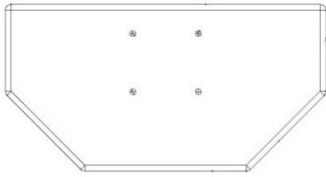


H3 MONTANT DU BANC - W4L17336
(x2) 15/16 po x 3 3/8 po x 11 po (24 x 86 x 280)

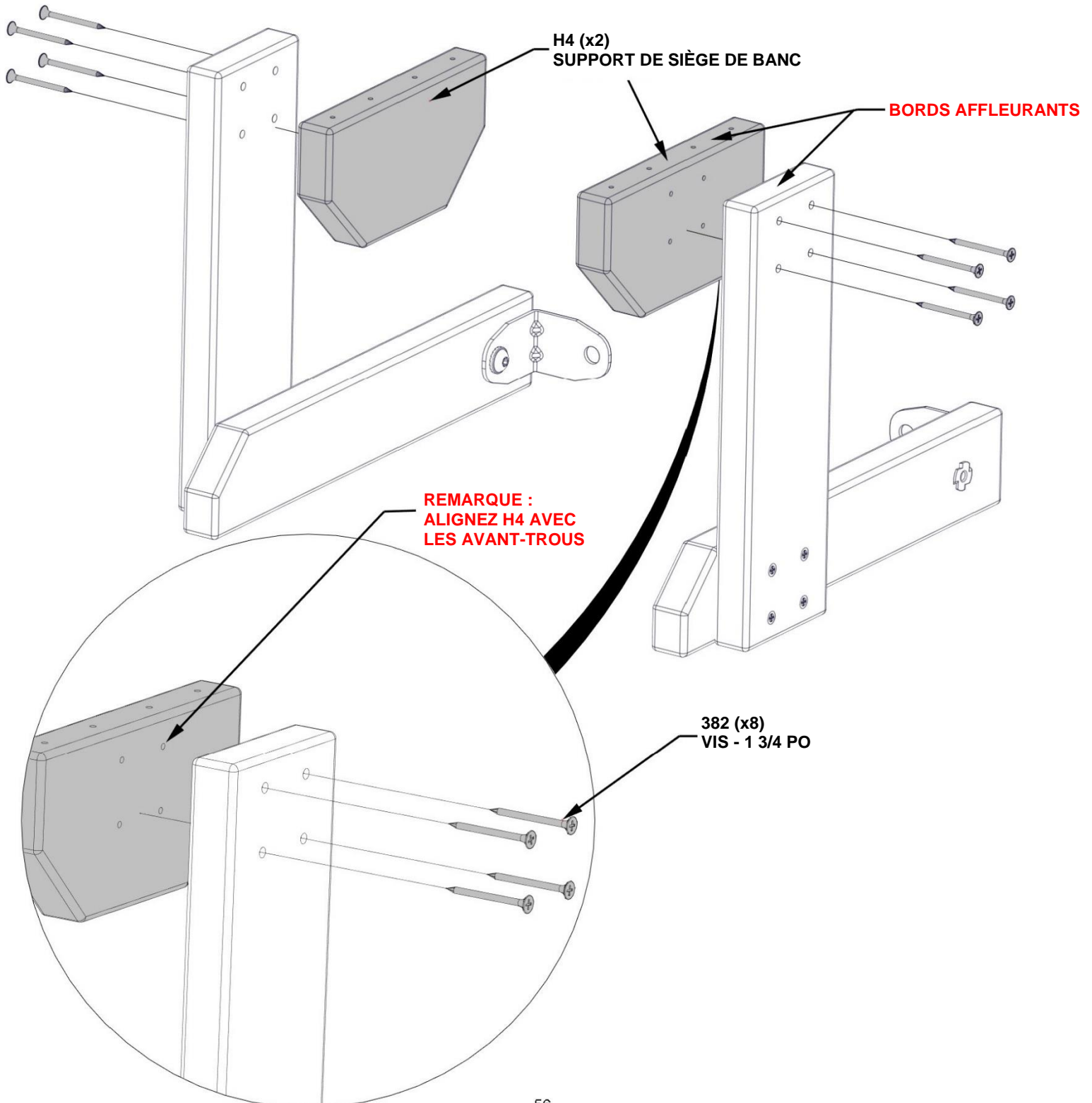


ÉTAPE 39 - ASSEMBLAGE DU BANC

QTÉ	NUMÉRO D'ARTICLE	DESCRIPTION
8	H100382	VIS TÊTE PLATE CRUCIFORME PFH 8 x 1 3/4 NOIRE



H4 SUPPORT D'ASSISE DU BANC - W4L17337
(x2) 15/16 po x 3 3/8 po x 6 9/16 po (24 x 86 x 166)

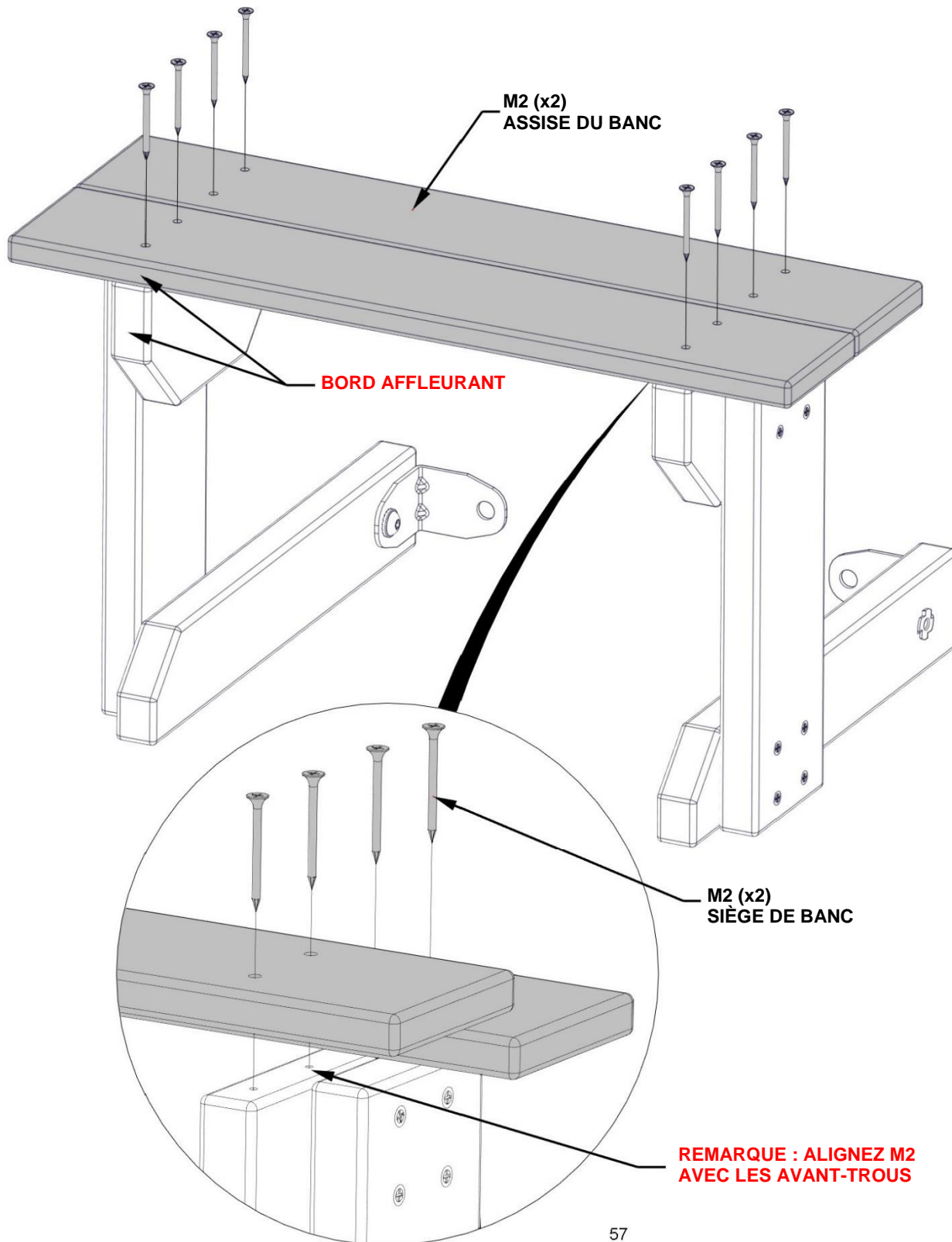


ÉTAPE 40 - ASSEMBLAGE DU BANC

QTÉ	NUMÉRO D'ARTICLE	DESCRIPTION
8	H100382	VIS TÊTE PLATE CRUCIFORME PFH 8 x 1 3/4 NOIRE

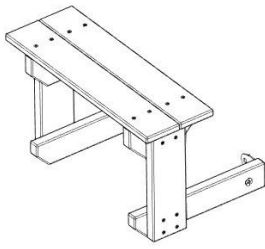


M2 ASSISE DU BANC - W4L17335
(x2) 5/8 po x 3 3/8 po x 19 1/8 po (16 x 86 x 485)



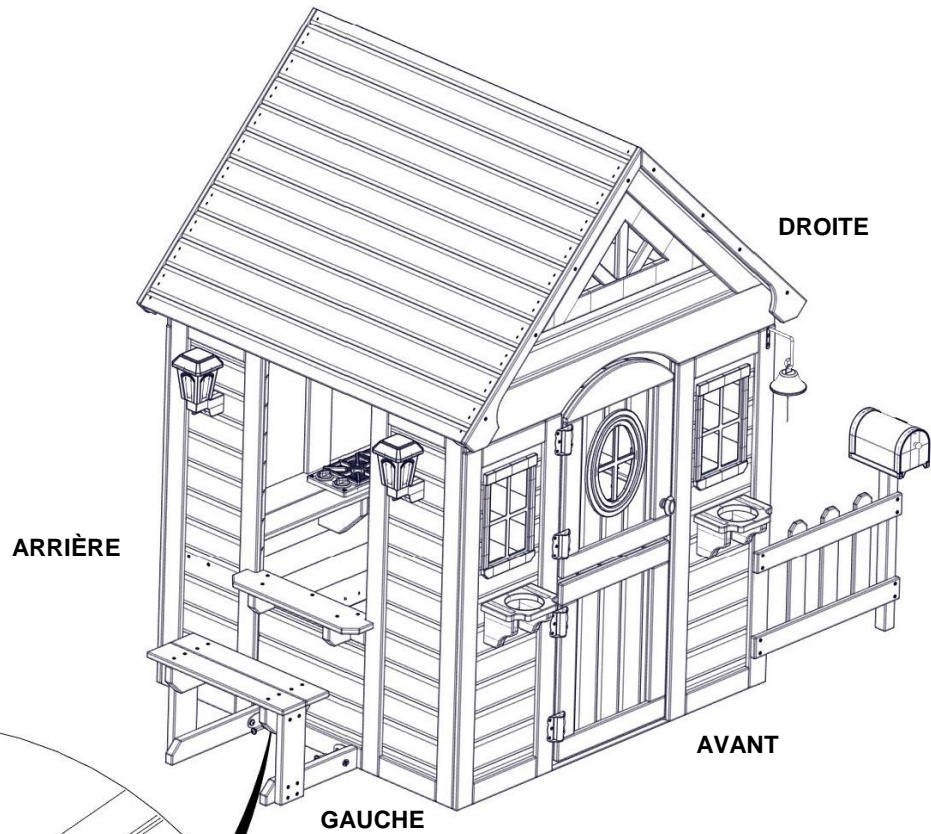
ÉTAPE 41 - ASSEMBLAGE DE LA CABANE

QTÉ	NUMÉRO D'ARTICLE	DESCRIPTION
2	H100397	BOULON BL 1/4 X 1 1/4 NOIR
2	H100398	ÉCROU À ENFONCER - 1/4 PO NOIR



ASSEMBLAGE DU BANC

REMARQUE : INSÉREZ LES ÉCROUS À ENFONCER D'ABORD



397 (x)
BOULON - 1 1/4 PO

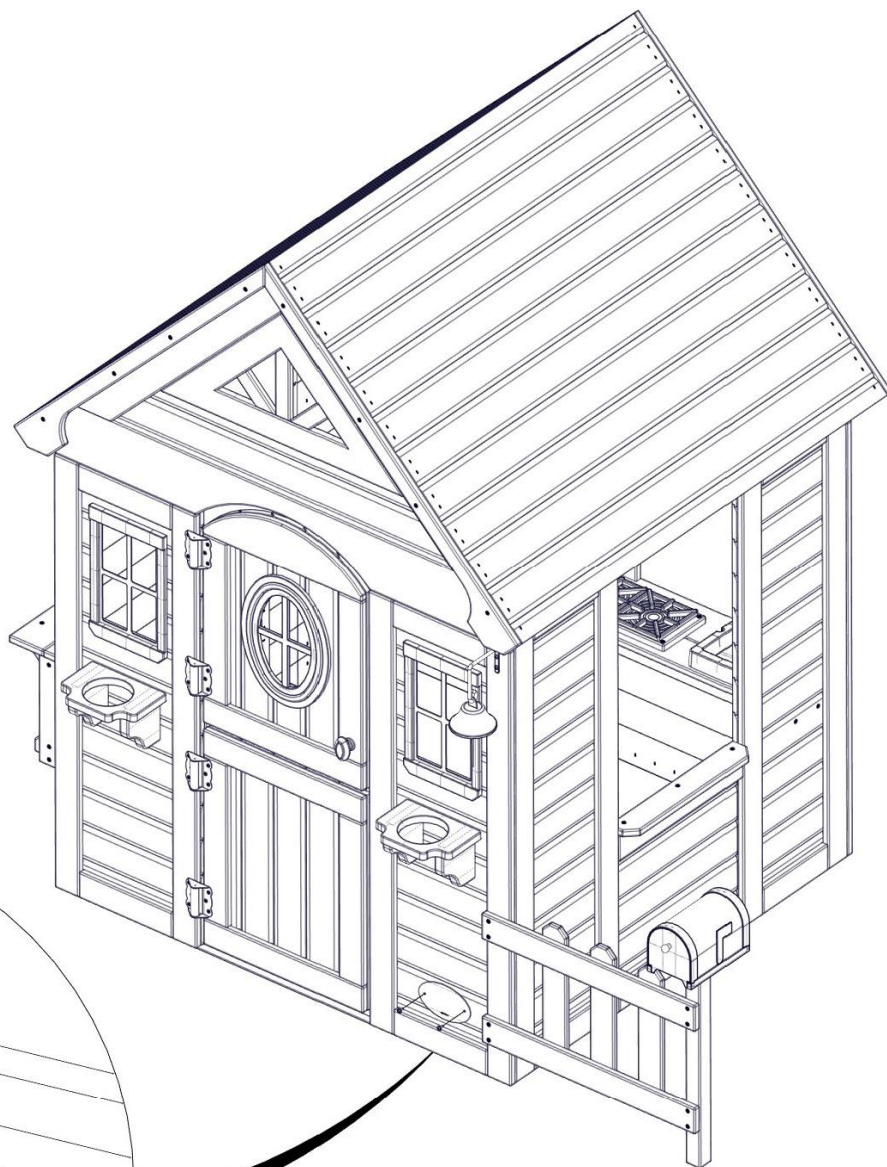
398 (x)
ÉCROU ENCASTÉ - 1/4 po

ÉTAPE 42 - ASSEMBLAGE DE LA CABANE

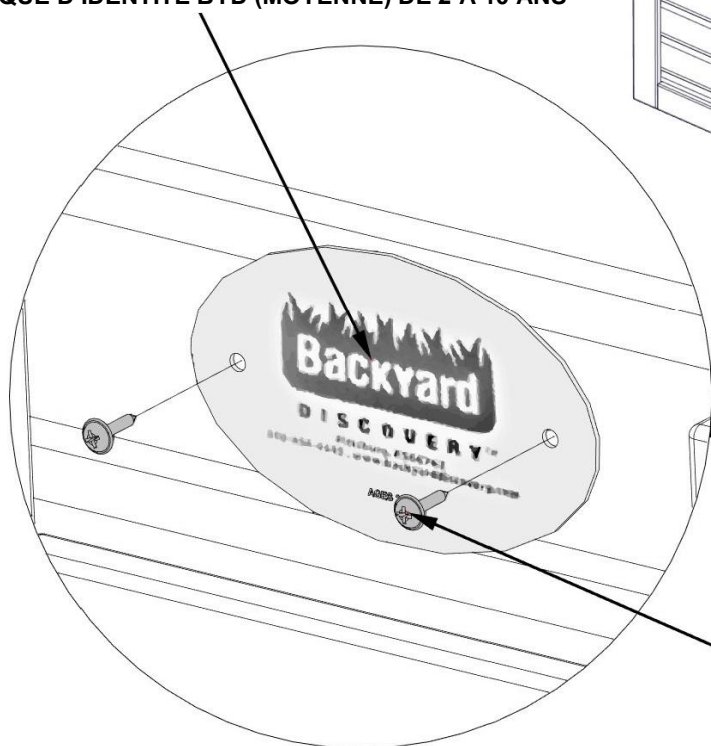
QTÉ	NUMÉRO D'ARTICLE	DESCRIPTION
2	H100408	VIS TÊTE BOMBÉE CRUCIFORME PWH 8 x 1/2 NOIRE



A4M00528 PLAQUE D'IDENTITÉ BYD (MOYENNE) DE 2 À 10 ANS
(x1)



528 (x1)
PLAQUE D'IDENTITÉ BYD (MOYENNE) DE 2 À 10 ANS



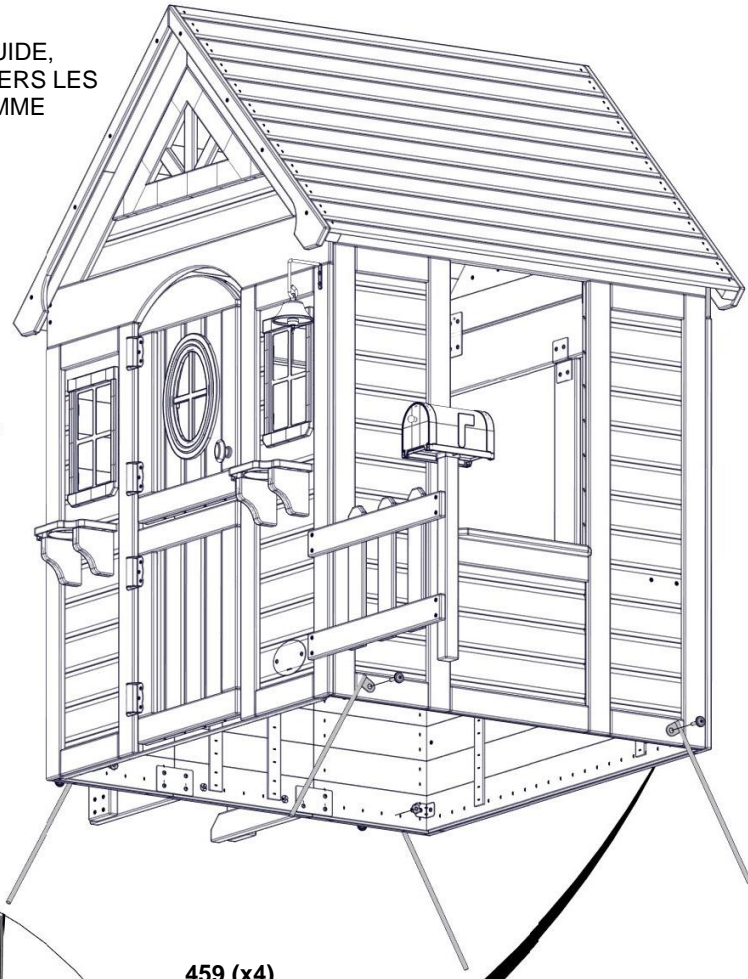
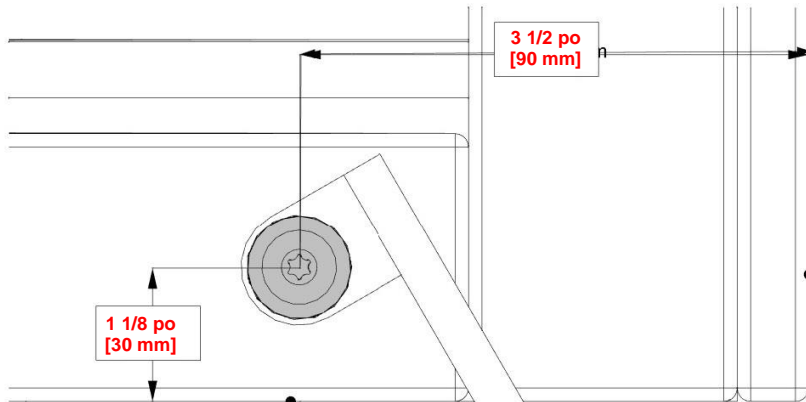
408 (x 2)
VIS - 1/2 PO

ÉTAPE 43 - ASSEMBLAGE DE LA CABANE

QTÉ	NUMÉRO D'ARTICLE	DESCRIPTION
4	H100379	ÉCROU ENCASTRÉ 5/16 NOIR
4	H100459	BOULON BL 5/16 x 1 1/4 NOIR



PLACEZ LES PIQUETS COMME INDIQUÉ. ENFONCEZ-LES À ENVIRON 30 DEGRÉS COMME INDIQUÉ. À L'AIDE DU PIQUET DE SOL COMME GUIDE, PERCEZ (4) TROUS DE 7/16 PO [10 MM] DE DIAMÈTRE. TROUS À TRAVERS LES PANNEAUX, INSÉREZ LES ÉCROUS ENCASTRÉS ET LE MATÉRIEL COMME INDIQUÉ À L'EMPLACEMENT APPROXIMATIF INDIQUÉ CI-DESSOUS.



379 (x4)
ÉCROU ENCASTRÉ
- 5/16 PO

459 (x4)
BOULON - 1 1/4 PO

527 (x4)
BARRE DE RENFORT DE PIQUET DE SOL

