



Fabriquée par:
Backyard Discovery
3305 Airport Drive,
Pittsburg, KS 66762
800-856-4445

Basepoint Business Centre: Rivermead Drive, Westlea, Swindon SN5 7EX Phone: 0800-118-2476
J.P. Coenstraat 7, The Bridge, The Hague, 2595 WP, Netherlands Phone: 08005678990

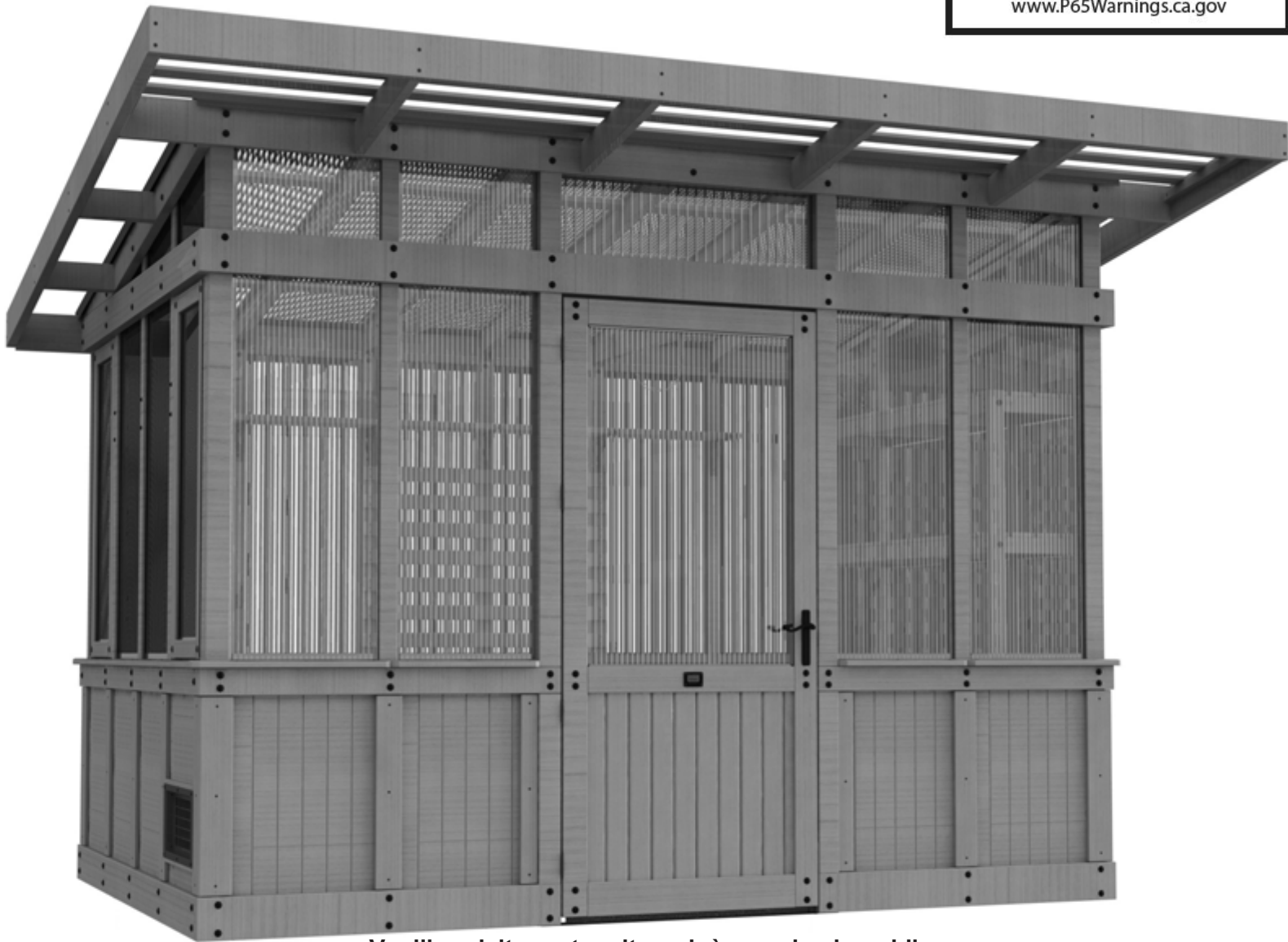
SERRE 11x7 POPPY

MODÈLE # : 2404106

SEULEMENT POUR L'HORTICULTURE



WARNING
Cancer and Reproductive Harm
www.P65Warnings.ca.gov



Veillez visiter notre site web à www.backyarddiscovery.com
*Pour les instructions d'assemblage plus récent, pour registrer votre produit ou pour
commander les pièces de remplacement
Para obtener instrucciones en español visite
www.backyarddiscovery.com*



PAS-A-PAS

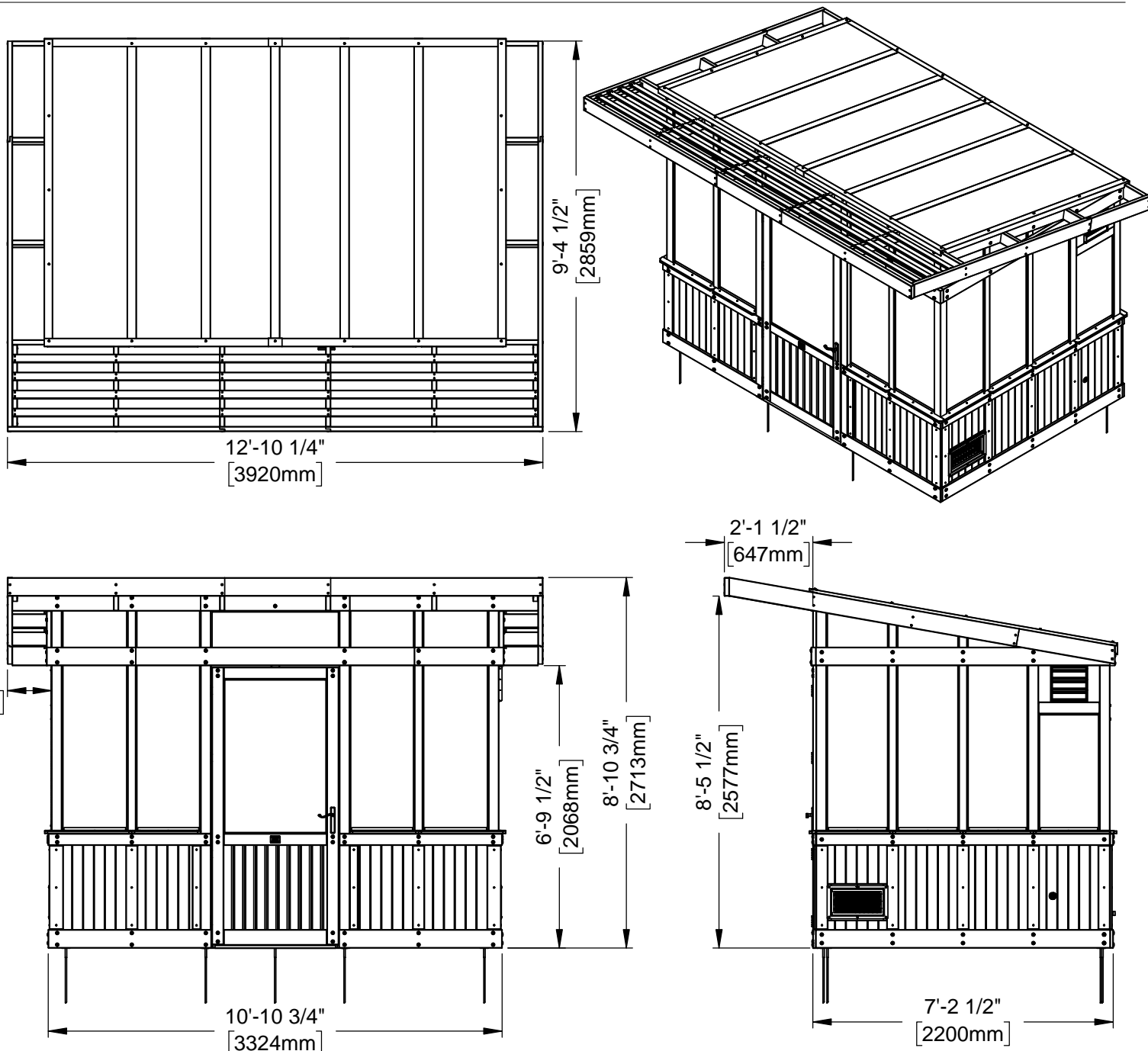
3D INTERACTIVE INSTRUCTIONS
DOWNLOAD THE FREE APP



MANUEL DU PROPRIÉTAIRE - DIMENSIONS DE CONFIGURATION ET NOTES DE MONTAGE

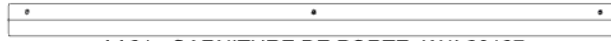
Il est essentiel que vous commenciez avec des semelles carrées et de niveau ou un tampon en béton pour fixer votre structure

1. Vérifiez les codes locaux du bâtiment et de la ville pour connaître les exigences ou les restrictions relatives aux permis, y compris les restrictions de l'Association des propriétaires d'habitations (HOA).
2. Choisissez un endroit avec beaucoup de soleil, un bon drainage et la possibilité de créer une surface ferme et de niveau pour votre serre.
 - Une surface ferme et plane est essentielle à la longévité de votre serre
 - S'assurer qu'il est accessible de tous les côtés pour nettoyer et effectuer l'entretien annuel
 - Envisager un emplacement situé à proximité de sources d'eau et d'électricité
 - S'assurer que le site est bien drainé et éviter les zones basses
 - Pour la zone recommandée pour la préparation du site, voir la page ANCHORING LAYOUT
3. Avant de préparer votre site - vérifiez à nouveau les services publics souterrains (p. ex., conduites de gaz, de câbles ou de gicleurs).
4. Portez une attention particulière aux éléments nécessaires à chaque étape. Assurez-vous d'utiliser le bon matériel pour chaque étape. L'utilisation d'un matériel incorrect peut entraîner un assemblage incorrect.
5. Ancrage permanent de votre serre :
 - Le matériel pour monter votre serre de façon permanente sur une surface en béton est inclus. Il s'agit de la méthode d'ancrage recommandée.
 - Le matériel pour monter votre serre dans une surface du sol, comme par le gravier dans le sol, est inclus.
 - Il n'est PAS recommandé de placer votre serre directement sur le sol ou l'herbe, car cela raccourcira la durée de vie de votre serre.
 - Le matériel pour monter la serre sur une terrasse en bois n'est PAS inclus et devra être acheté séparément. Vous devez vous assurer qu'il y a suffisamment de soutien structurel sous le platelage avant de le fixer en permanence.



MANUEL DE PROPRIETAIRE - IDENTIFICATION DES PIECES

COMPONENTS EN BOIS (PAS À L'ÉCHELLE)



AA01 GARNITURE DE PORTE- W4L20187
(x1) 1 7/8"x1 15/16"x36 15/16" (47x50x938)



AG01 BOUTISSE - W4L20175
(x2) 1 7/16"x5 13/16"x76 15/16" (36x148x1954)



AJ01 REBORD À FENÊTRE- W4L20133
(x1) 1 7/16"x4"x22 1/16" (36x102x561)



AJ02 REBORD À FENÊTRE- W4L20134
(x1) 1 7/16"x4"x22 1/16" (36x102x561)



AJ03 CHARPENTE À VENTILATEUR- W4L20203
(x2) 1 7/16"x4"x11 7/16" (36x102x290)



AJ04 ÉCART DE PERGOLA- W4L20217
(x4) 1 7/16"x4"x9 13/16" (36x102x250)



AJ05 CHEVRON DE PERGOLA- W4L20223
(x4) 1 7/16"x4"x24 5/8" (36x102x626)



B01 POTEAU- W4L20126
(x1) 3"x3"x84 1/16" (76x76x2135)



B02 POTEAU- W4L20130
(x1) 3"x3"x86 11/16" (76x76x2202)



B03 HAUT DE POTEAU- W4L20147
(x1) 3"x3"x17 3/4" (76x76x451)



B04 POTEAU- W4L20151
(x1) 3"x3"x86 11/16" (76x76x2202)



B05 POTEAU - W4L20153
(x1) 3"x3"x86 11/16" (76x76x2202)



B06 HAUT DE POTEAU - W4L20157
(x1) 3"x3"x20 3/8" (76x76x518)



B07 HAUT DE POTEAU- W4L20158
(x1) 3"x3"x20 3/8" (76x76x518)



B08 POTEAU- W4L20177
(x1) 3"x3"x84 1/16" (76x76x2135)



B09 POTEAU- W4L20188
(x1) 3"x3"x86 11/16" (76x76x2202)



B10 HAUT DE POTEAU- W4L20191
(x1) 3"x3"x17 3/4" (76x76x451)



B11 POTEAU- W4L20192
(x1) 3"x3"x88 9/16" (76x76x2250)



D01 BOUTISSE- W4L20128
(x1) 1 7/16"x5 1/4"x84 3/4" (36x134x2152)

MANUEL DE PROPRIETAIRE - IDENTIFICATION DES PIECES

COMPONENTS EN BOIS (PAS À L'ÉCHELLE)



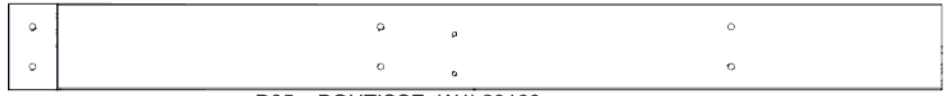
D02 BOUTISSE- W4L20141
(x1) 1 7/16"x5 1/4"x86 3/16" (36x134x2189)



D03 BOUTISSE- W4L20155
(x1) 1 7/16"x5 1/4"x85 1/16" (36x134x2160)



D04 BOUTISSE- W4L20156
(x2) 1 7/16"x5 1/4"x25 3/4" (36x134x654)



D05 BOUTISSE- W4L20160
(x1) 1 7/16"x5 1/4"x57 1/4" (36x134x1454)



D06 BOUTISSE- W4L20161
(x1) 1 7/16"x5 1/4"x43" (36x134x1092)



D07 BOUTISSE- W4L20189
(x1) 1 7/16"x5 1/4"x84 3/4" (36x134x2152)



D08 BOUTISSE- W4L20190
(x1) 1 7/16"x5 1/4"x86 3/16" (36x134x2189)



D09 SOUS-FACE - W4L20220
(x2) 1 7/16"x5 1/4"x30 5/16" (36x134x770)



D10 SOUS-FACE- W4L20221
(x1) 1 7/16"x5 1/4"x84 7/8" (36x134x2156)



D11 SOUS-FACE- W4L20222
(x1) 1 7/16"x5 1/4"x84 7/8" (36x134x2156)



D12 BOUTISSE- W4L20224
(x1) 1 7/16"x5 1/4"x57 1/4" (36x134x1454)



D13 SOUS-FACE- W4L20225
(x2) 1 7/16"x5 1/4"x62 5/8" (36x134x1590)



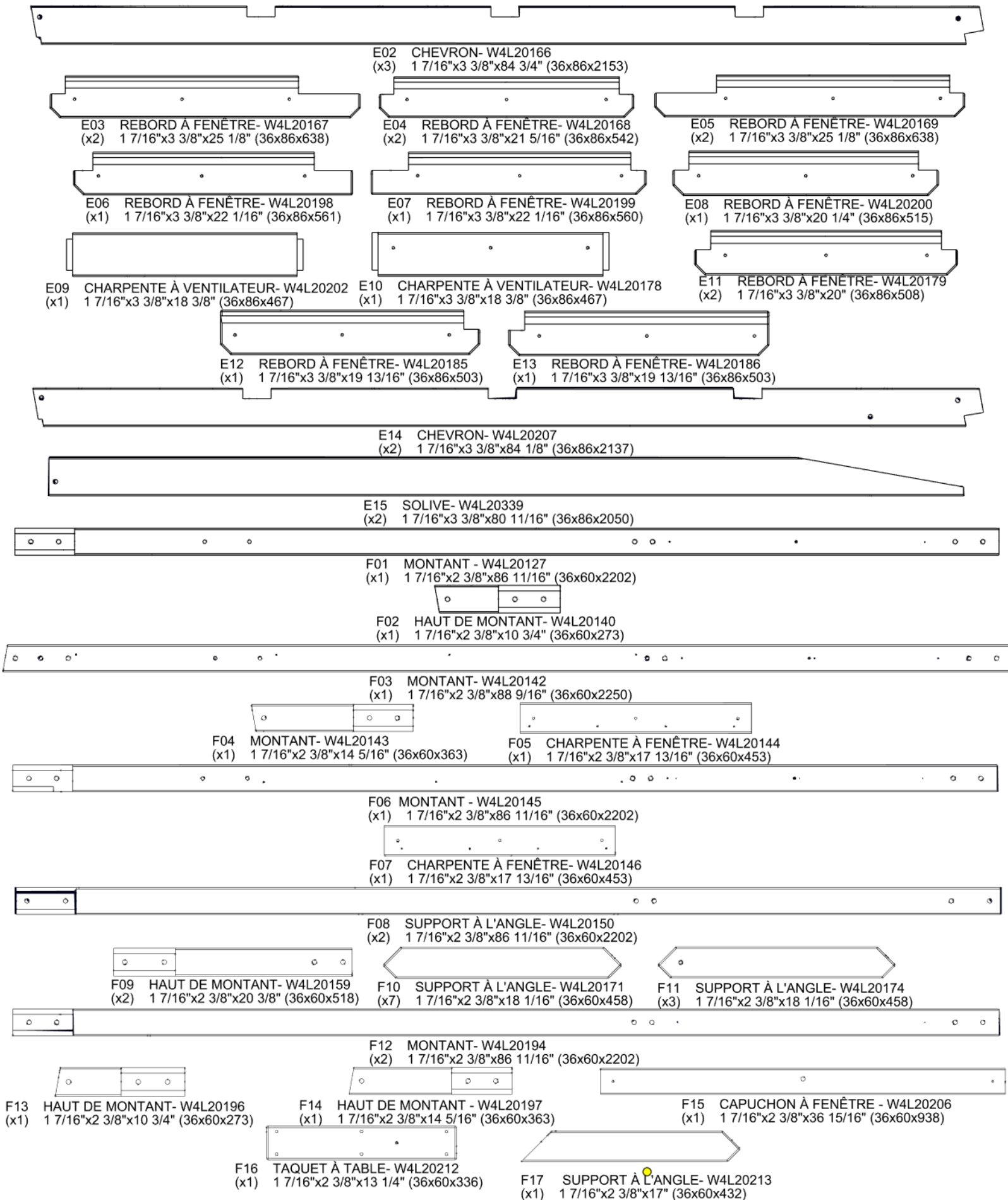
D14 SOUS-FACE- W4L20226
(x1) 1 7/16"x5 1/4"x31 15/16" (36x134x812)



E01 REBORD À FENÊTRE - W4L20132
(x3) 1 7/16"x3 3/8"x20 1/4" (36x86x515)


MANUEL DE PROPRIETAIRE - IDENTIFICATION DES PIECES

COMPONENTS EN BOIS (PAS À L'ÉCHELLE)




MANUEL DE PROPRIETAIRE - IDENTIFICATION DES PIECES

COMPONENTS EN BOIS (PAS A L'ECHELLE)




F18 MONTANT- W4L20216
(x2) 1 7/16"2 3/8"x85 1/4" (36x60x2166)




F19 MONTANT- W4L20162
(x3) 1 7/16"2 3/8"x85 1/4" (36x60x2166)




G01 PLINTHE - W4L20129
(x2) 15/16"x5 1/4"x84 3/4" (24x134x2152)




G02 PLINTHE - W4L20154
(x2) 15/16"x5 1/4"x46 15/16" (24x134x1192)



G03 PLINTHE - W4L20165
(x2) 15/16"x5 1/4"x66 5/8" (24x134x1692)




H01 MARCHEPIED - W4L20131
(x2) 15/16"x3 3/8"x84 3/4" (24x86x2152)



H02 MARCHEPIED - W4L20152
(x2) 15/16"x3 3/8"x46 15/16" (24x86x1192)




H03 MARCHEPIED - W4L20163
(x2) 15/16"x3 3/8"x66 5/8" (24x86x1692)




H05 PLANCHE D'ÉTAGÈRE- W4L20193
(x2) 15/16"x3 3/8"x86 3/4" (24x86x2204)




H06 PLANCHE D'ÉTAGÈRE- W4L20182
(x2) 15/16"x3 3/8"x44 3/16" (24x86x1122)




J01 MONTANT D'ÉTAGÈRE- W4L20195
(x2) 15/16"x2 3/8"x71 15/16" (24x60x1827)




J02 POUTRE- W4L20208
(x3) 15/16"x2 3/8"x85 1/8" (24x60x2162)




J03 POUTRE- W4L20209
(x3) 15/16"x2 3/8"x45 1/8" (24x60x1146)



M01 CHARPENTE À FENÊTRE- W4L20137
(x17) 5/8"x3 3/8"x24 3/16" (16x86x614)




M02 CHARPENTE À FENÊTRE- W4L20148
(x2) 5/8"x3"x51 5/16" (16x76x1303)



M04 GARNITURE À TABLE- W4L20172
(x3) 5/8"x3 3/8"x35 1/4" (16x86x896)



M03 PLANCHE À ROBINET- W4L20219
(x1) 5/8"x3 3/8"x17 11/16" (16x86x450)



M05 GARNITURE À TABLE- W4L20184
(x1) 5/8"x3 3/8"x82 1/2" (16x86x2096)



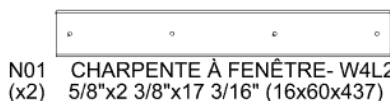
M06 HAUT D'ÉTAGÈRE- W4L20740
(x1) 5/8"x3 3/8"x58 1/16" (16x86x1475)



M07 HAUT D'ÉTAGÈRE- W4L20741
(x1) 5/8"x3 3/8"x58 1/16" (16x86x1475)

MANUEL DE PROPRIETAIRE - IDENTIFICATION DES PIECES

COMPONENTS EN BOIS (PAS À L'ÉCHELLE)



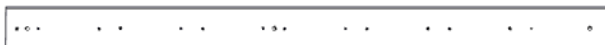
N01 CHARPENTE À FENÊTRE- W4L20149
(x2) 5/8"x2 3/8"x17 3/16" (16x60x437)



N02 PLANCHE D'ESPACEMENT - W4L20183
(x1) 5/8"x2 3/8"x6 5/16" (16x60x160)



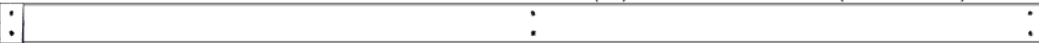
N03 PLATEAU DE TABLE- W4L20211
(x1) 5/8"x2 3/8"x16 1/16" (16x60x408)



N04 LATTE - W4L20214
(x2) 5/8"x2 3/8"x33 1/16" (16x60x840)



N05 LATTE - W4L20215
(x7) 5/8"x2 3/8"x42 3/8" (16x60x1076)



N06 POUTRE DE PERGOLA- W4L20337
(x8) 5/8"x2 3/8"x61 1/8" (16x60x1553)



N07 POUTRE DE PERGOLA- W4L20338
(x4) 5/8"x2 3/8"x31 15/16" (16x60x812)



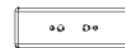
N08 PLANCHE DE COUVERTURE- W4L20341
(x2) 5/8"x2 3/8"x25" (16x60x614)



O01 CALE DE PORTE - W4L20218
(x2) 5/8"x1 5/16"x80 5/16" (16x34x2040)



O02 PLANCHE DE BOUCHE- W4L20139
(x4) 5/8"x1 5/16"x16 15/16" (16x34x430)



O03 BLOC À VERROU- W4L20340
(x2) 5/8"x1 5/16"x4" (16x34x100)



P01 CAPUCHON À FENÊTRE- W4L20135
(x5) 1 7/16"x1 7/16"x18 3/8" (36x36x466)



P02 PURLIN CLEAT - W4L20136
(x2) 1 7/16"x1 7/16"x66 15/16" (36x36x1700)



P03 CAPUCHON À FENÊTRE- W4L20170
(x6) 1 7/16"x1 7/16"x18 7/8" (36x36x480)



P04 TABLE CLEAT - W4L20173
(x1) 1 7/16"x1 7/16"x42 3/16" (36x36x1071)



P05 CAPUCHON À FENÊTRE- W4L20201
(x1) 1 7/16"x1 7/16"x18 1/16" (36x36x458)



P06 CAPUCHON À FENÊTRE- W4L20180
(x2) 1 7/16"x1 7/16"x17 9/16" (36x36x446)



P07 TAQUET À TABLE- W4L20181
(x1) 1 7/16"x1 7/16"x78 11/16" (36x36x1998)



P08 CAPUCHON À FENÊTRE- W4L20204
(x2) 1 7/16"x1 7/16"x18 9/16" (36x36x472)



P09 CAPUCHON À FENÊTRE- W4L20205
(x1) 1 7/16"x1 7/16"x36 15/16" (36x36x938)



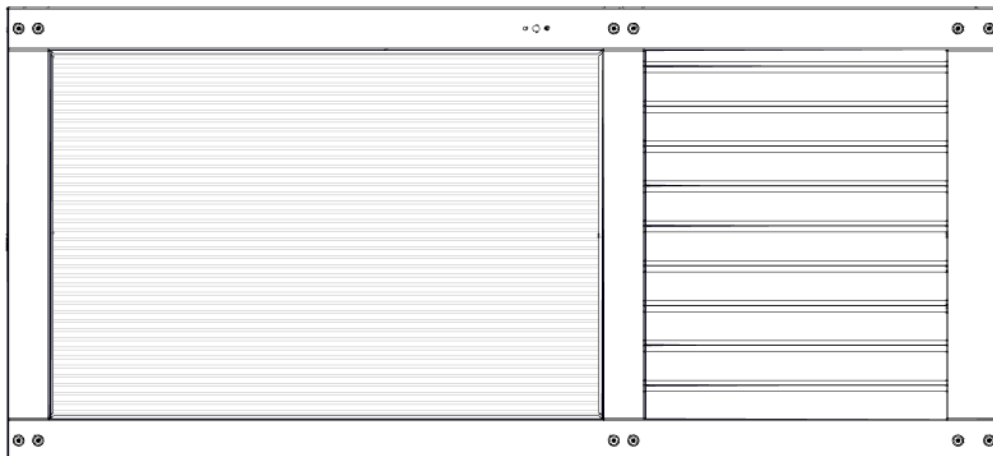
P10 TAQUET À TABLE - W4L20210
(x1) 1 7/16"x1 7/16"x63 1/4" (36x36x1606)



P11 TAQUET À POUTRE - W4L20336
(x2) 1 7/16"x1 7/16"x24" (36x36x610)



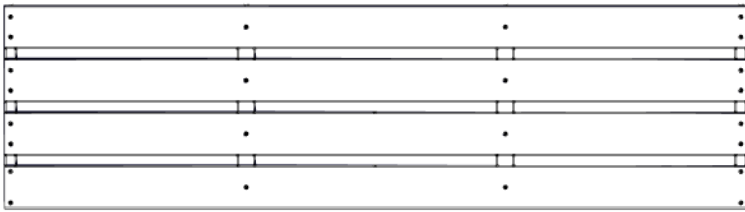
Y01 PLANCHE DE COUVERTURE- W4L20138
(x4) 5/8"x4"x24 3/16" (16x102x614)



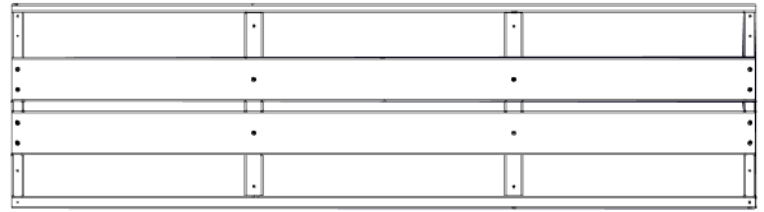
DA01 ASSEMBLAGE DE PORTE- W2A04009
(x1) 1 7/8"x36 9/16"x80" (48x928x2032)

MANUEL DE PROPRIETAIRE - IDENTIFICATION DES PIECES

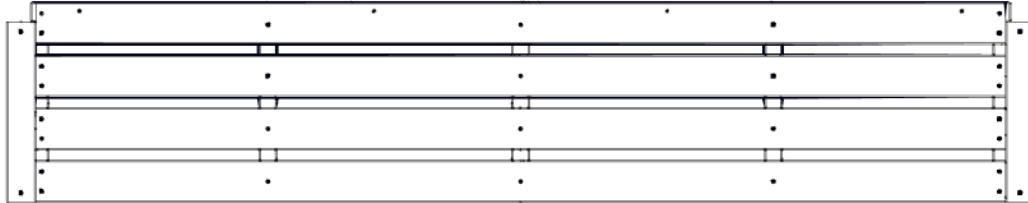
COMPONENTS EN BOIS (PAS À L'ÉCHELLE)



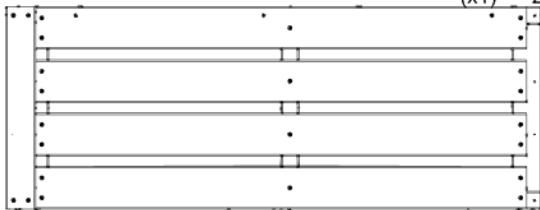
SH01 ASSEMBLAGE D'ÉTAGÈRE- W2A04349
(x3) 3"x15 15/16"x58 1/16" (76x405x1475)



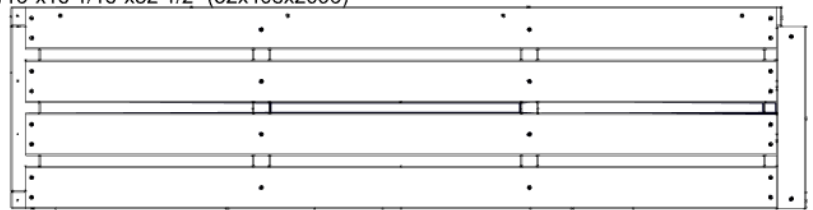
SH02 ASSEMBLAGE D'ÉTAGÈRE- W2A04470
(x1) 3"x15 7/8"x58 1/16" (76x404x1475)



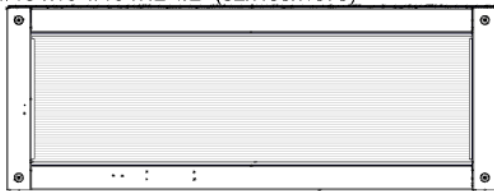
TB01 ASSEMBLAGE DE TABLE- W2A04351
(x1) 2 1/16"x16 1/16"x82 1/2" (52x408x2096)



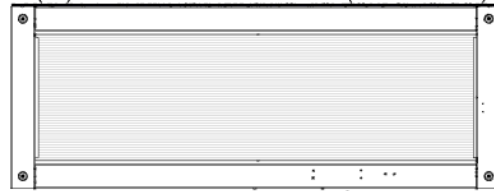
TB02 ASSEMBLAGE DE TABLE- W2A04353
(x1) 2 1/16"x16 1/16"x42 1/2" (52x408x1079)



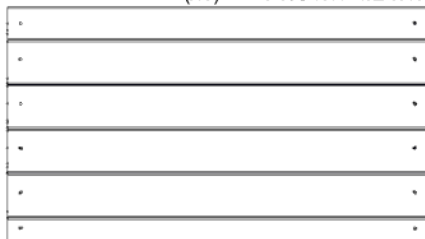
TB03 ASSEMBLAGE DE TABLE- W2A04354
(x1) 2 1/16"x16 1/16"x63 3/8" (52x408x1609)



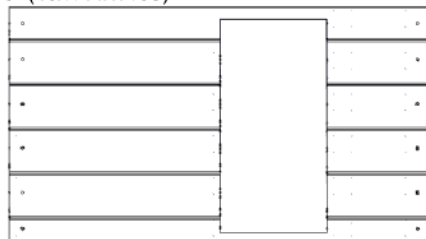
WA01 ASSEMBLAGE DE FENÊTRE- W2A04344
(x1) 1 7/8"x17 1/2"x47 3/16" (48x444x1198)



WA02 ASSEMBLAGE DE FENÊTRE- W2A04345
(x1) 1 7/8"x17 1/2"x47 3/16" (48x444x1198)



WP01 PANNEAU MURAL- W2A04342
(x4) 1 1/16"x17 13/16"x31 9/16" (27x453x801)



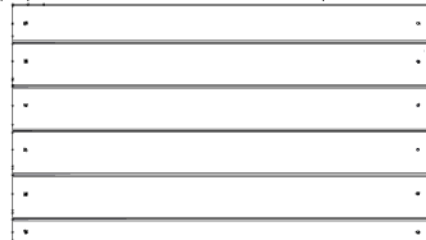
WP02 PANNEAU MURAL- W2A04343
(x2) 1 1/16"x17 13/16"x31 9/16" (27x453x801)



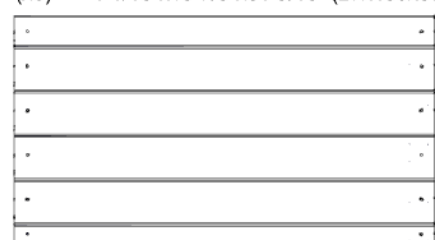
WP03 PANNEAU MURAL- W2A04346
(x5) 1 1/16"x18 7/8"x31 9/16" (27x480x801)



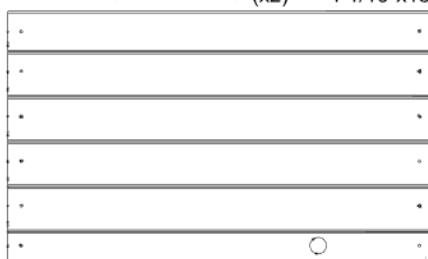
WP04 WALL PANEL - W2A04347
(x2) 1 1/16"x17 9/16"x31 9/16" (27x446x801)



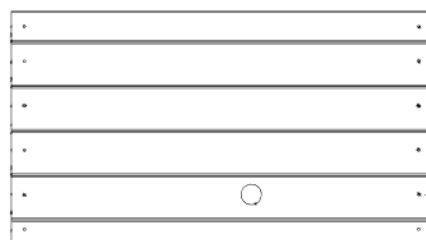
WP05 WALL PANEL - W2A04348
(x2) 1 1/16"x18 9/16"x31 9/16" (27x472x801)



WP06 WALL PANEL - W2A04350
(x1) 1 1/16"x17 1/2"x31 9/16" (27x445x801)



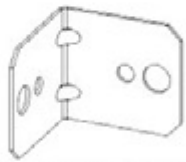
WP07 PANNEAU MURAL- W2A04355
(x1) 1 1/16"x18 7/8"x31 9/16" (27x480x801)



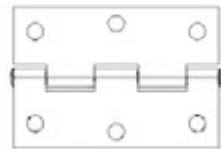
WP08 PANNEAU MURAL- W2A04356
(x1) 1 1/16"x17 1/2"x31 9/16" (27x445x801)

MANUEL DE PROPRIETAIRE - IDENTIFICATION DES PIECES

PIECES ACCESSOIRES (PAS A L'ECHELLE)



A4M00555 SUPPORT EN L NOIR (x8)



A4M0557 ASSEMBLAGE DE GOND (x4)



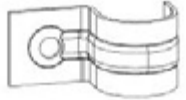
A4M00559 POIGNEE (x2)



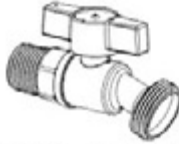
A4M01591 CROCHET (x4)



A6P00692 PASSE-FILS EN CAOUTCHOUC (x1)



A4M02385 PINCE A TUYAU (x2)



A4M02384 ROBINET A TUYAU (x1)



A6P00645 TUYAU (x1) 1/2" SCH40 x 24"



A6P00649 RACCORD DE TUYAU FILETE (x1)



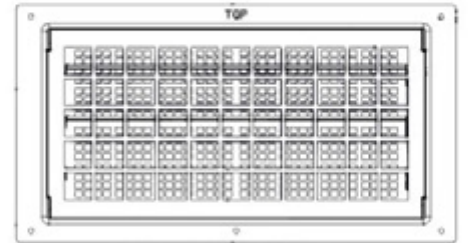
A6P00577 PASSE-FILS EN CAOUTCHOUC (x1)



A4M00648 RACCORD DE TUYAU FILETE (x1)



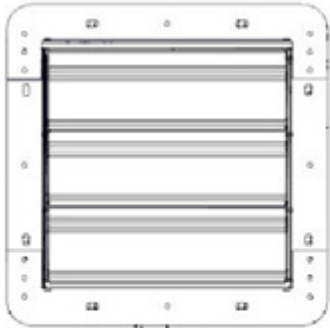
A6P00646 COUDE 1/2" NPT (x2)



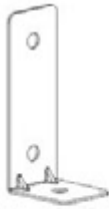
A6P00730 BOUCHE (x2)



A6P00754 THERMOSTAT (x1)



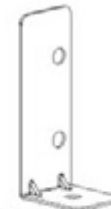
A4M02383 BOUCHE (x1)



A4M02096 SUPPORT (x3)



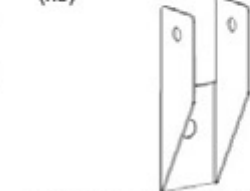
A4M02502 SUPPORT A L'ANCRE (x2)



A4M02503 SUPPORT A L'ANCRE (x1)



A4M03417 FERME (x2)



A4M02093 SUPPORT A CHEVRON (x12)



A4M02411 CHAINE DE PORTE (x1)



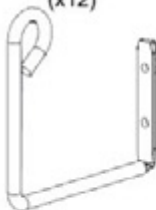
A4M02091 GROUND STAKE (x6)



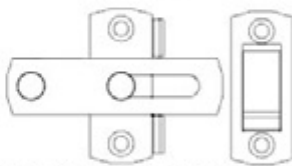
A4M02158 ETIQUETTE LOGO BYD (x1)



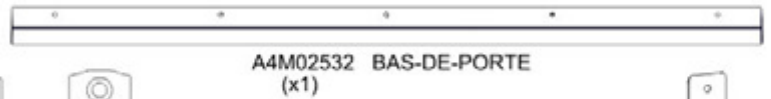
A4M02410 POIGNEE DE CONTRE-PORTE (x1)



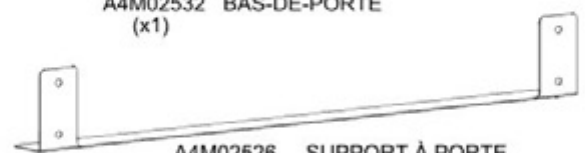
A4M03473 PORTE-TUYAU (x1)



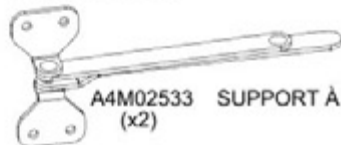
A4M02607 VERROU DE FENETRE (x2)



A4M02532 BAS-DE-PORTE (x1)



A4M02526 SUPPORT A PORTE (x1)



A4M02533 SUPPORT A GOND (x2)



9205413 BOITE ELECTRIQUE (x1)



A4M02811 SUPPORT A L'ETAGERE (x8)



A6P01060 TUYAU D'ARROSEMENT PLIANT (x1)



A6P00809 RUBAN A PLOMBIER (x1)



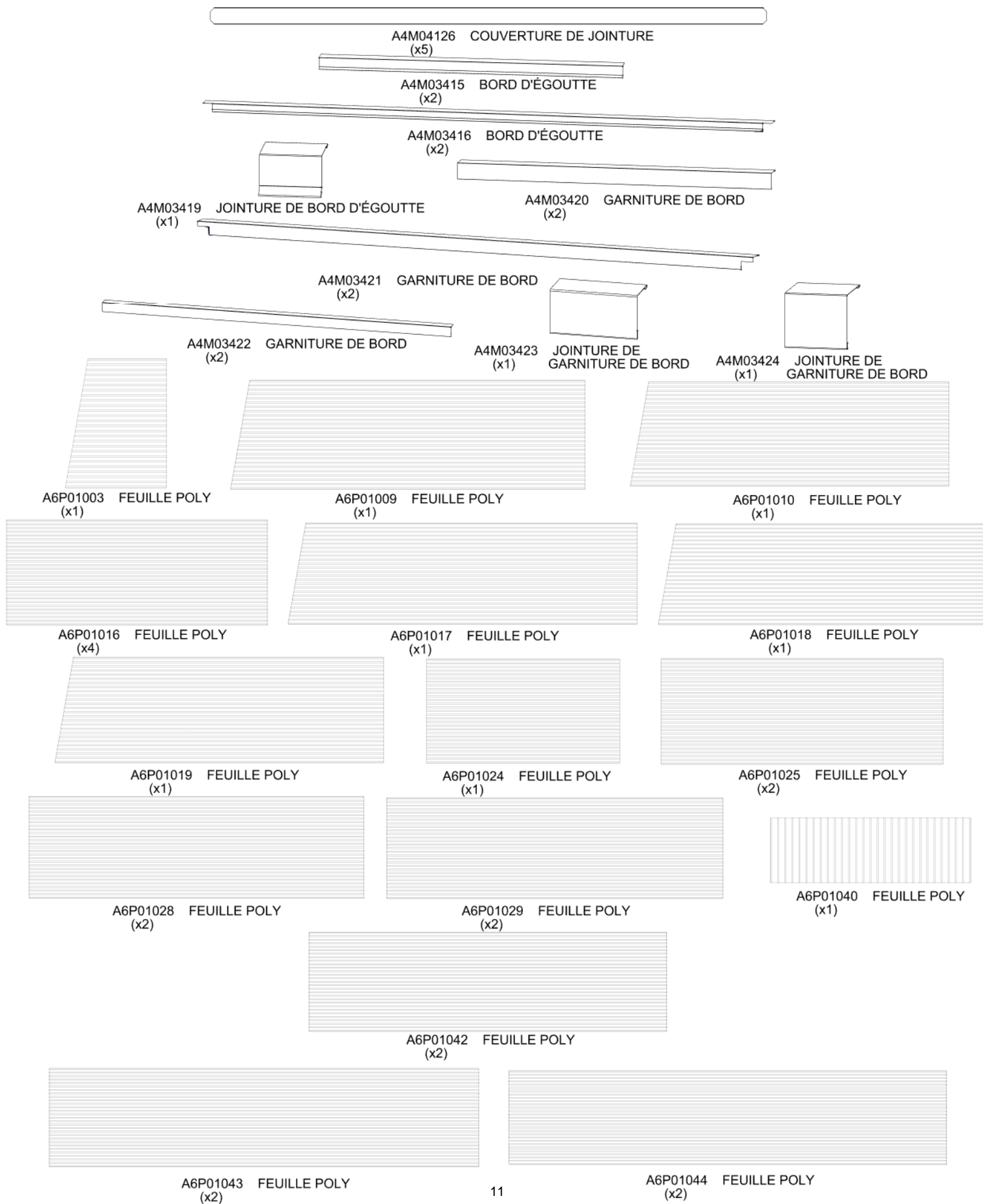
A6P00690 RUBAN ETANCHE A LA POUSSIERE (x1)



A6P00813 RUBAN ADHESIVE DOUBLE FACE (x1)

MANUEL DE PROPRIETAIRE - IDENTIFICATION DES PIECES

COMPONENTS EN BOIS (PAS À L'ÉCHELLE)



MANUEL DE PROPRIETAIRE - IDENTIFICATION DES PIECES

COMPONENTS EN BOIS (PAS À L'ÉCHELLE)

A6P01004 CANAL POLY
(x10)

A6P01005 CANAL POLY
(x1)

A6P01006 CANAL POLY
(x3)

A6P01007 CANAL POLY
(x4)

A6P01008 CANAL POLY
(x2)

A6P01014 CANAL POLY
(x12)

A6P01015 CANAL POLY
(x12)

A6P01020 CANAL POLY
(x4)

A6P01021 CANAL POLY
(x1)

A6P01022 CANAL POLY
(x1)

A6P01023 CANAL POLY
(x2)

A6P01026 CANAL POLY
(x4)

A6P01027 POLY CHANNEL
(x4)

A6P01030 CANAL POLY
(x8)

A6P01031 CANAL POLY
(x2)

A6P01032 CANAL POLY
(x2)

A6P01168 JOINTURE DU CANAL POLY
(x5)

A6P01045 CANAL POLY
(x4)

A6P01046 CANAL POLY
(x2)

A6P01047 CANAL POLY
(x4)

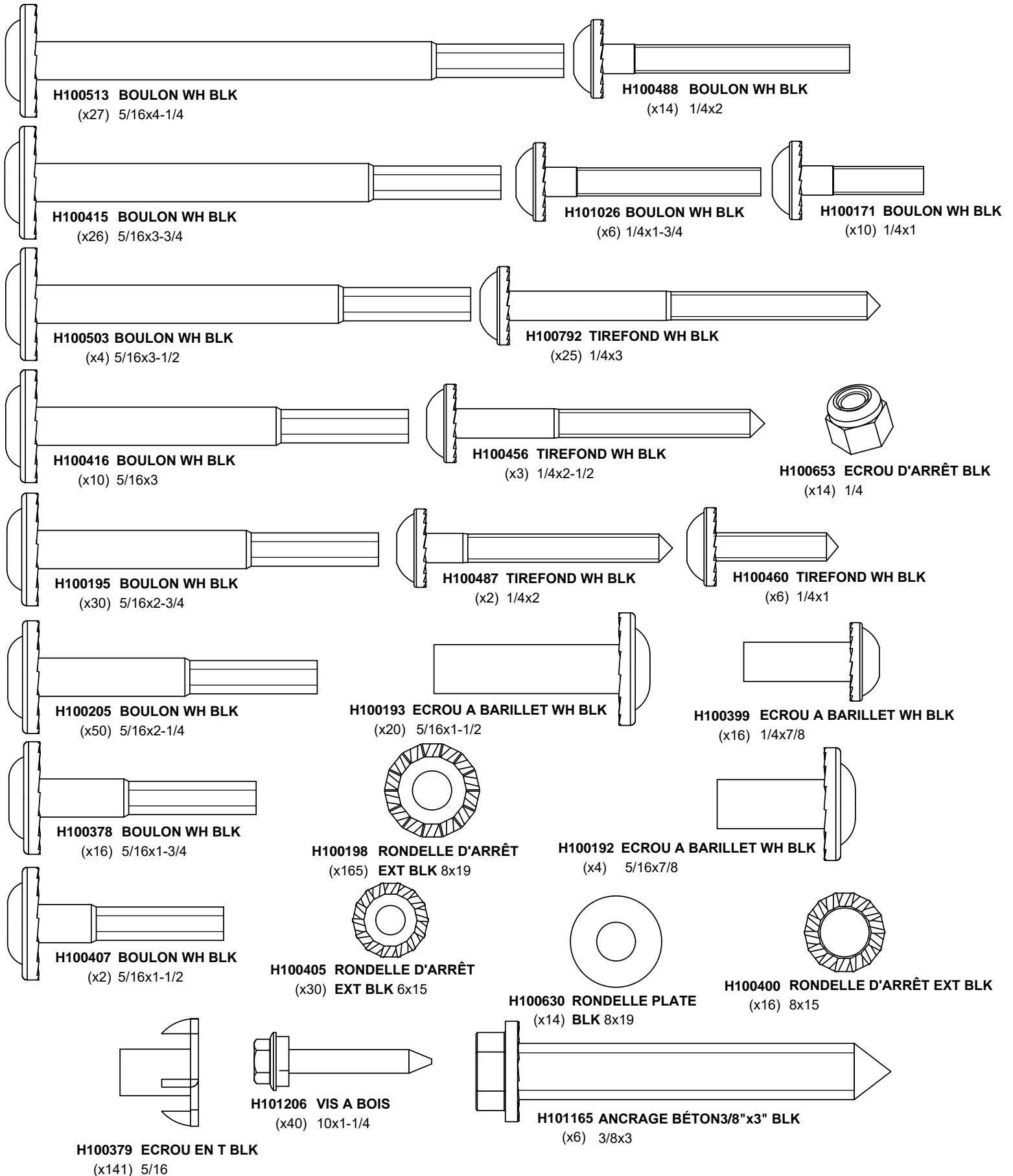
A6P01058 CANAL POLY
(x4)



A6P00796 SILICONE

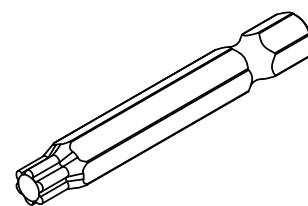
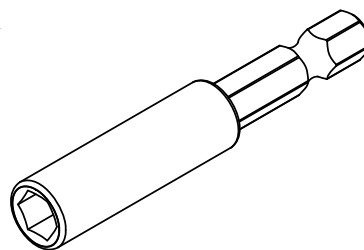
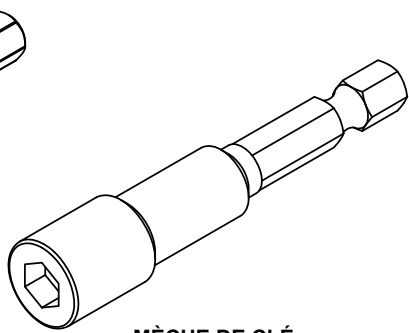
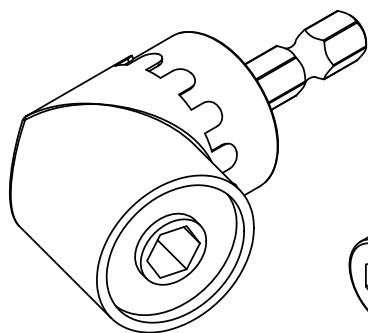
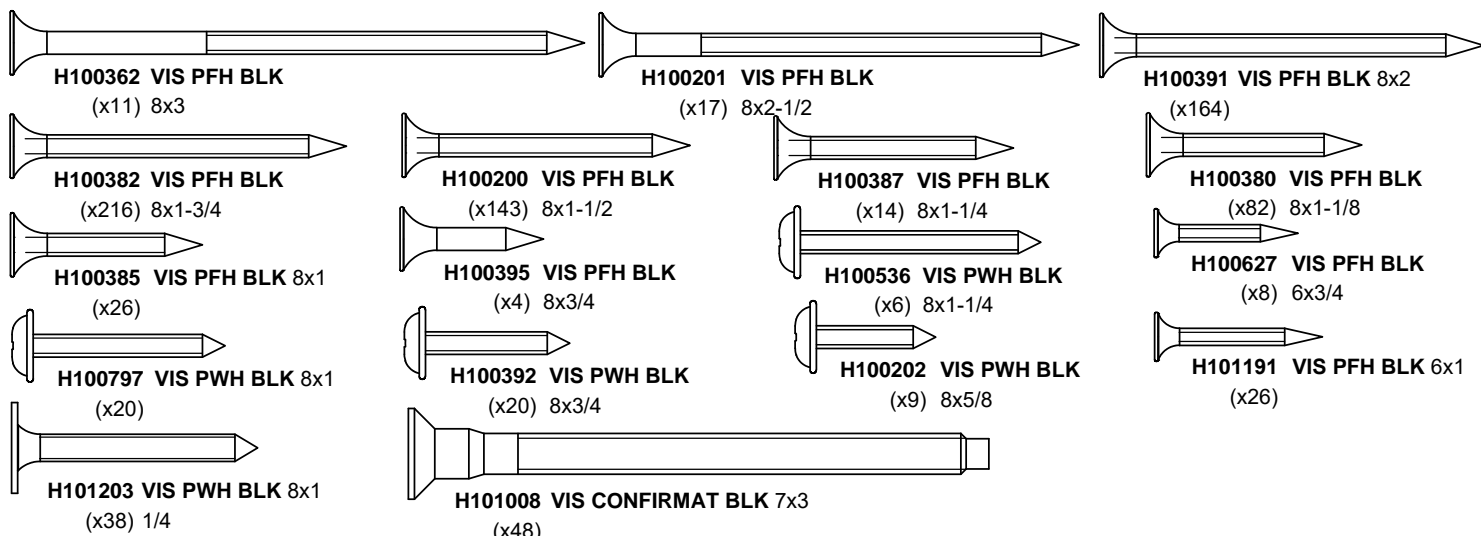
MANUEL DE PROPRIETAIRE - IDENTIFICATION DES PIECES

PIÈCES DE QUINCAILLERIE (PAS À L'ÉCHELLE)



MANUEL DE PROPRIETAIRE - IDENTIFICATION DES PIECES

PIÈCES DE QUINCAILLERIE (PAS À L'ÉCHELLE)

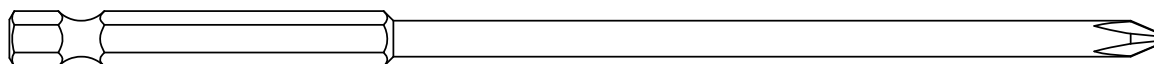


H101114 ADAPTATEUR DE PERCEUSE
(x1) À L'ANGLE DROIT

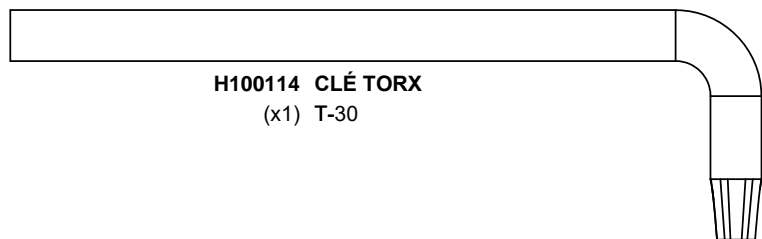
H101106 MÈCHE DE CLÉ À DOUILLES
(x1)

H101100 MANDRIN MAGNÉTIQUE
(x1)

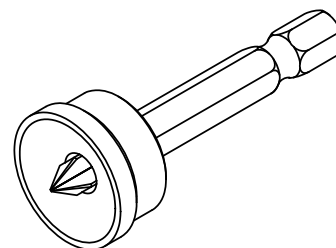
H100147 MECHE TORX
(x1) T-30



H101261 MECHE EXTENSEUR EN CRUCIFORME
(x1)



H100114 CLÉ TORX
(x1) T-30



H100764 VISSEUSE DE PRÉCISION
(x1)

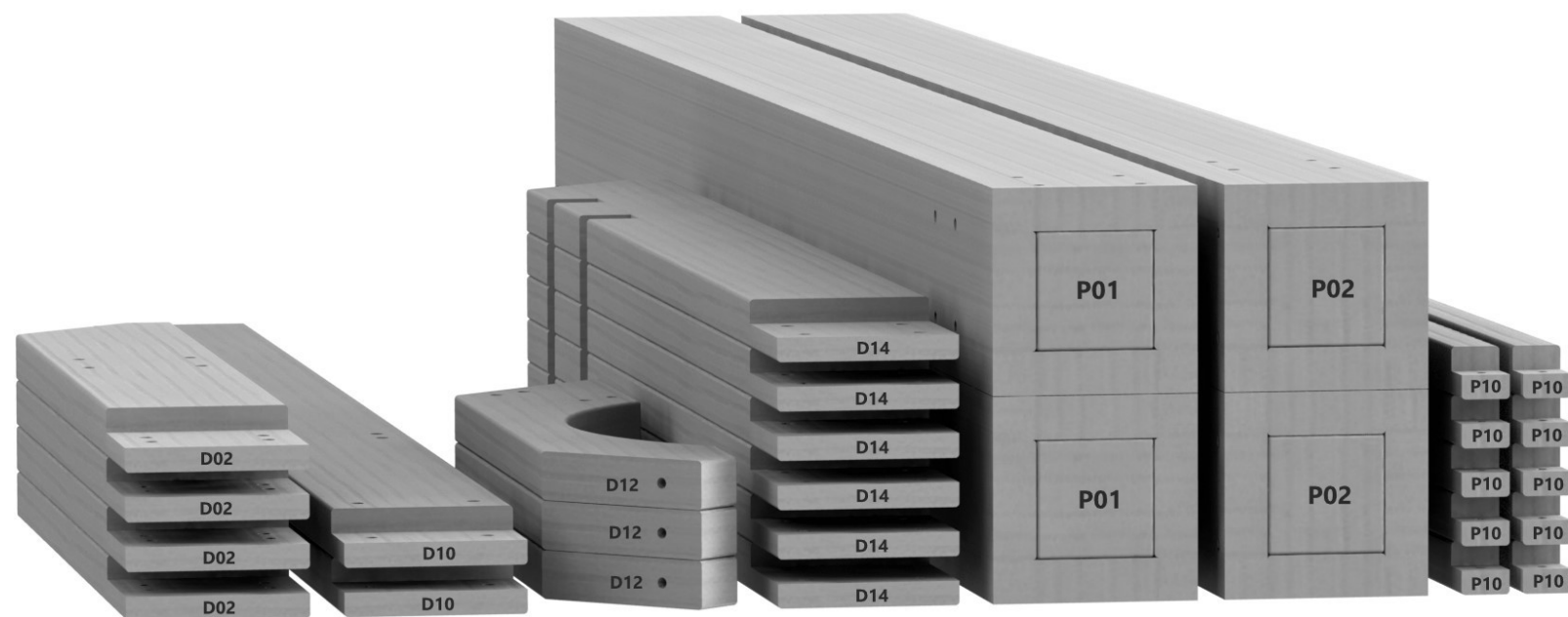
PRÉ-ASSEMBLAGE ÉTAPE 1 - TRI DES PIÈCES

Il est essentiel pour faciliter l'assemblage que vous preniez le temps de trier et d'organiser les pièces et le matériel.

PIÈCES DE BOIS :

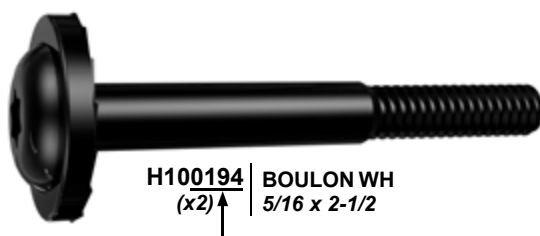
- Organiser les pièces de bois selon le numéro alphanumérique à trois chiffres estampillé sur chaque panneau (p. ex., P01).
- S'il y a plusieurs planches avec le même numéro estampillé, empilez ces pièces ensemble.
- Les timbres se trouvent sur la surface plane des planches ou à l'extrémité des planches.
- Laissez-vous beaucoup de place - les morceaux de bois peuvent prendre beaucoup de place.

REMARQUE : LES CARTONS NE SONT PAS CLASSÉS PAR NUMÉRO DE PIÈCE.



PIÈCES DE QUINCAILLERIE :

- Nous vous recommandons d'avoir un tableau séparé pour organiser le matériel.
- Les sacs de quincaillerie sont imprimés avec un numéro de pièce alphanumérique à sept chiffres.
- Vous pouvez organiser votre matériel par numéro de pièce ou groupe par type de matériel (boulons, écrous, etc.).
- Pendant l'assemblage, il suffit de faire référence aux quatre derniers chiffres du numéro.



PRÉ-ASSEMBLAGE ÉTAPE 2 - OUTILS NÉCESSAIRES



Accessoires de la perceuse : tête cruciforme



Clés ouvertes de 1/2 po et 7/16 po



Perceuse sans fil ou perceuse électrique



Mèches de 1/8 po, 3/16 po, 3/8 po et 7/16 po



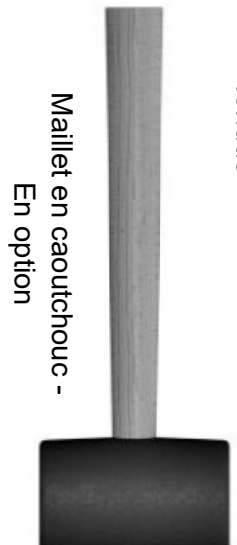
Clé à cliquet de 3/8 po, douilles standard de 1/2 po et 7/16 po, douilles profondes de 1/2 po et 7/16 po



Marteau à panne fendue



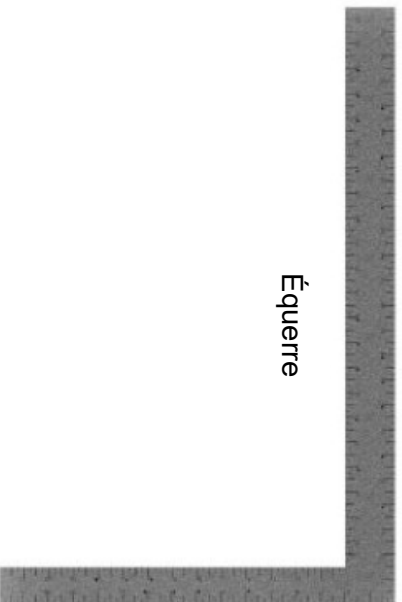
Mètre à ruban



Maillet en caoutchouc - En option



Tourne-écrous 3/8 et 5/16 po



Équerre



Niveau de 24 po

PRÉ-ASSEMBLAGE ÉTAPE 3 - CHOISISSEZ VOTRE MÉTHODE D'ASSEMBLAGE

Plusieurs types d'instructions de montage vous sont proposés.

1. Manuel d'assemblage imprimé inclus avec votre produit
2. Application BILT - Instructions interactives en 3D (en Anglais)
3. Combinaison du manuel imprimé et de l'application BILT (remarque : les numéros d'étape peuvent différer entre les deux méthodes)



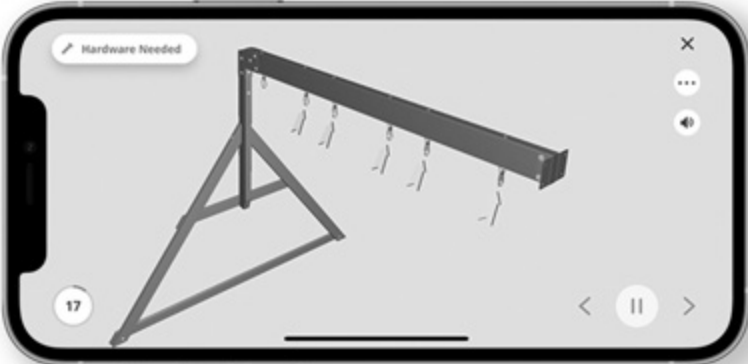
BILT.

Scannez pour des instructions 3D faciles

Téléchargez l'application BILT avant de commencer

Download on the App Store

GET IT ON Google Play



The image shows a smartphone screen displaying a 3D assembly instruction. The screen features a 3D model of a metal frame with a horizontal beam and several vertical supports. A red arrow points to a specific part of the beam. The interface includes a 'Hardware Needed' button at the top left, a close button (X) at the top right, a menu button (three dots) and a volume icon below it, and a page number '17' in a circle at the bottom left. Navigation arrows and a play/pause button are at the bottom right.

INFORMATION SUR LES FEUILLES DE POLYCARBONATE - IMPORTANT!

La feuille de polycarbonate a une protection UV sur UN (1) CÔTÉ.

ESSENTIEL à installer avec la protection UV face à l'extérieur

- Porter des gants de sécurité pour se protéger contre les arêtes vives pendant la manipulation ou l'installation.
- • NE PAS utiliser de couteau ou d'objet tranchant pour retirer le film protecteur, car il pourrait endommager les feuilles de polycarbonate.
- • Laisser le film allumé pendant l'installation pour s'assurer que le côté UV est orienté vers l'extérieur.
- • Retirer le film protecteur des bords d'environ 5 cm (2 po) pendant l'installation.
- • Retirer complètement le film après l'installation.

REMARQUE : Ne pas entreposer les feuilles de polycarbonate avec du film à l'extérieur en plein soleil ou sous la pluie. Cela peut rendre le retrait du film plus difficile.

ÉTAPE 4 - ASSEMBLAGE DE MUR ARRIÈRE

AG01	BOUTISSE - W4L20175 (x2) 1 7/16"x5 13/16"x76 15/16" (36x148x1954)
F18	MONTANT- W4L20216 (x2) 1 7/16"x2 3/8"x85 1/4" (36x60x2166)
F19	MONTANT- W4L20162 (x3) 1 7/16"x2 3/8"x85 1/4" (36x60x2166)
H03	MARCHEPIED- W4L20163 (x2) 15/16"x3 3/8"x66 5/8" (24x86x1692)

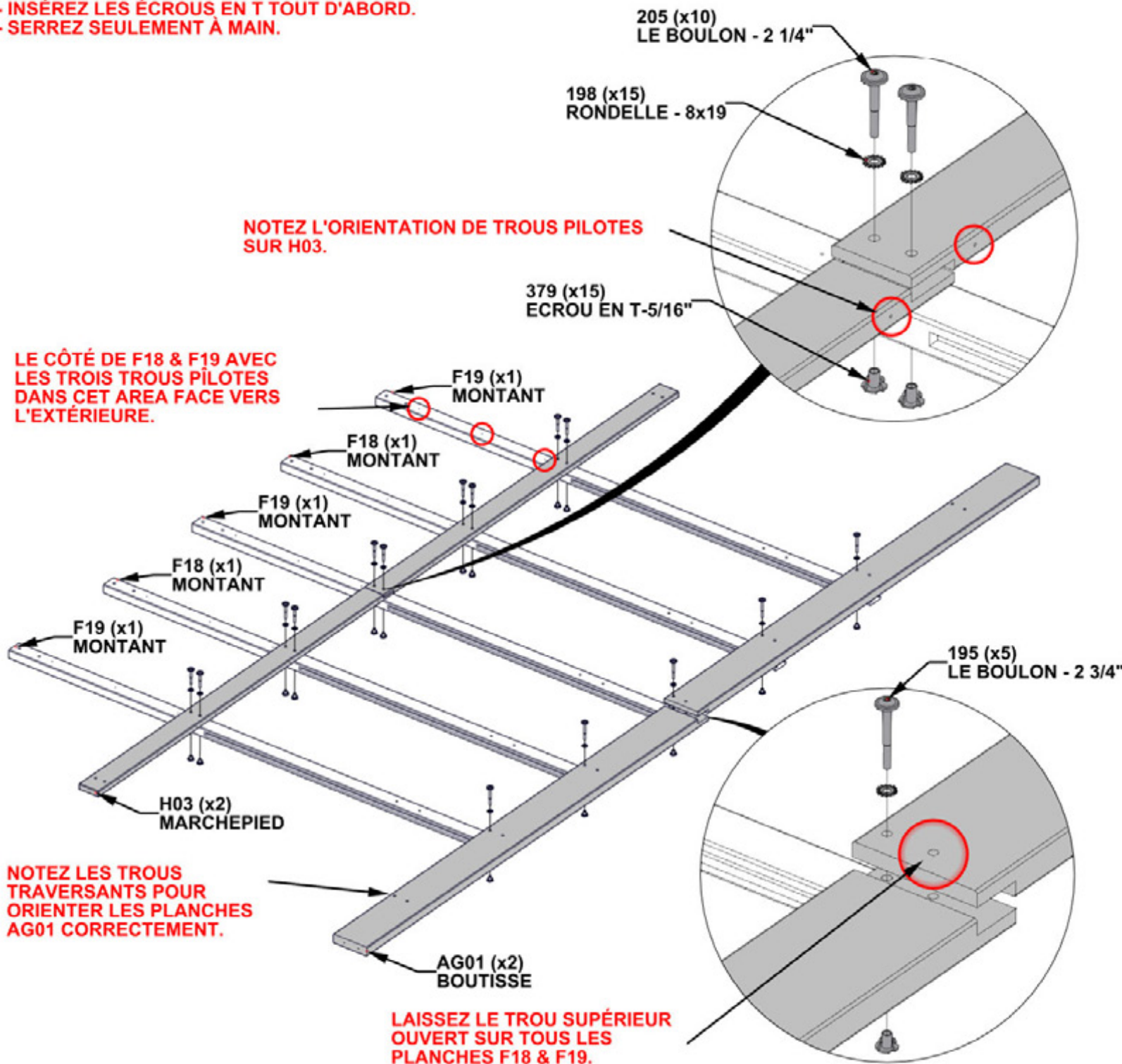
QTÉ	N° DE PIÈCE	DESCRIPTION
10	H100205	BOULON WH 5/16x2 1/4 BLK
5	H100195	BOULON WH 5/16x2 3/4 BLK
15	H100379	ECROU EN T -5/16" BLK
15	H100198	RONDELLE D'ARRÊT

- IL EST RECOMMANDÉ D'UTILISER UN CHEVAL DE SCIE PENDANT L'ASSEMBLAGE DE TOUS LES MURS.

- **INSÉREZ LES ÉCROUS EN T TOUT D'ABORD.**
- **SERREZ SEULEMENT À MAIN.**

NOTEZ L'ORIENTATION DE TROUS PILOTES SUR H03.

LE CÔTÉ DE F18 & F19 AVEC LES TROIS TROUS PILOTES DANS CET AREA FACE VERS L'EXTÉRIEURE.



ÉTAPE 5 - ASSEMBLAGE DE MUR ARRIÈRE



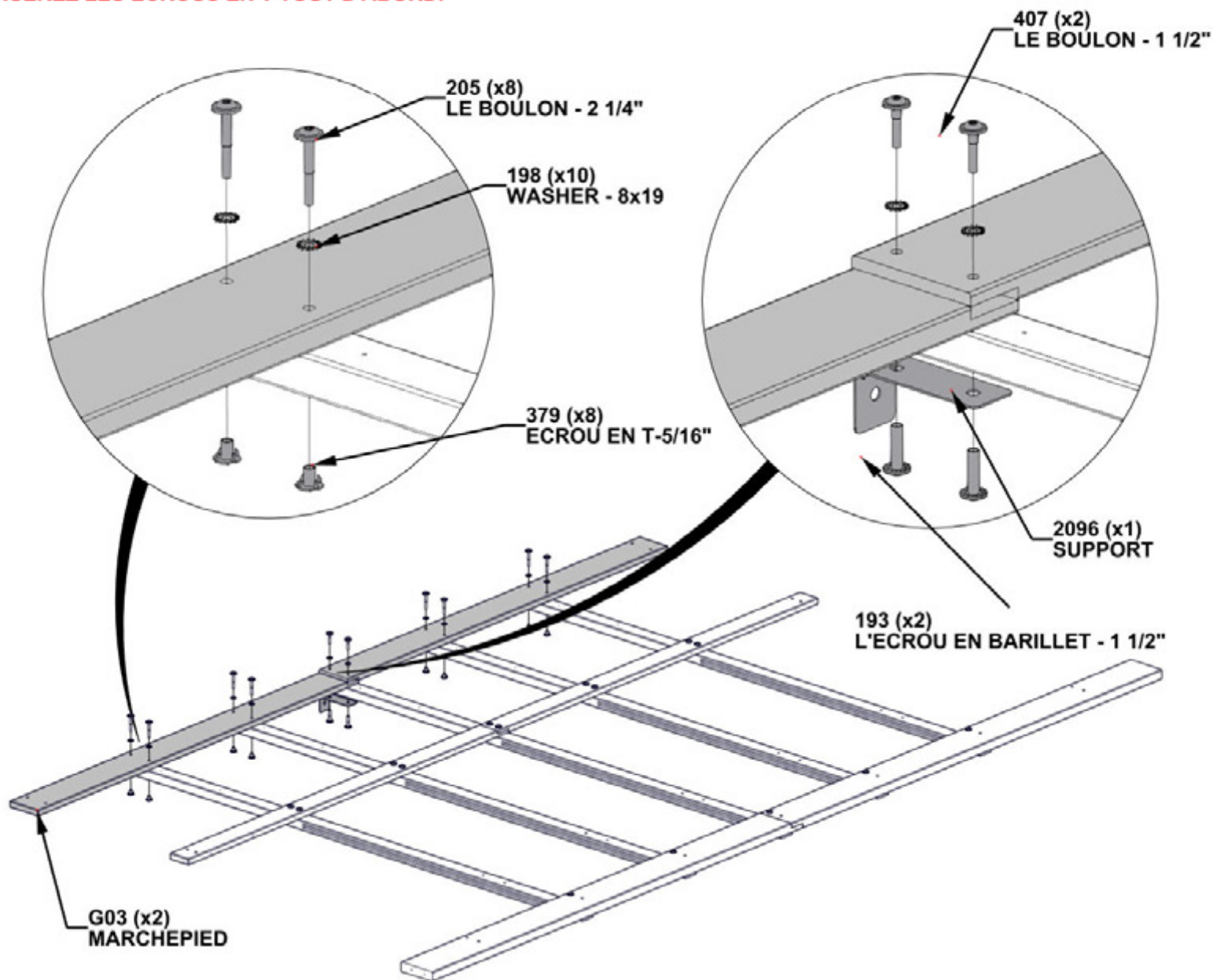
G03 MARCHEPIED- W4L20165
(x2) 15/16"x5 1/4"x66 5/8" (24x134x1692)



A4M02096 SUPPORT
(x1)

QTÉ	N° DE PIÈCE	DESCRIPTION
2	H100407	BOULON WH 5/16x1 1/2 BLK
8	H100205	BOULON WH 5/16x2 1/4 BLK
2	H100193	ECROU EN BARILLET WH 5/16 X 1 1/2 BLK
8	H100379	ECROU EN T-5/16" BLK
10	H100198	RONDELLE D'ARRÊT EXT 8x19

- INSÉREZ LES ÉCROUS EN T TOUT D'ABORD.



ÉTAPE 6 - ASSEMBLAGE DE MUR ARRIÈRE

QTÉ	N° DE PIÈCE	DESCRIPTION
8	H100415	BOULON WH 5/16x3 3/4 BLK
4	H100513	BOULON WH 5/16x4 1/4 BLK
12	H100379	ECROU EN T-5/16" BLK
12	H100198	RONDELLE D'ARRÊT EXT 8x19

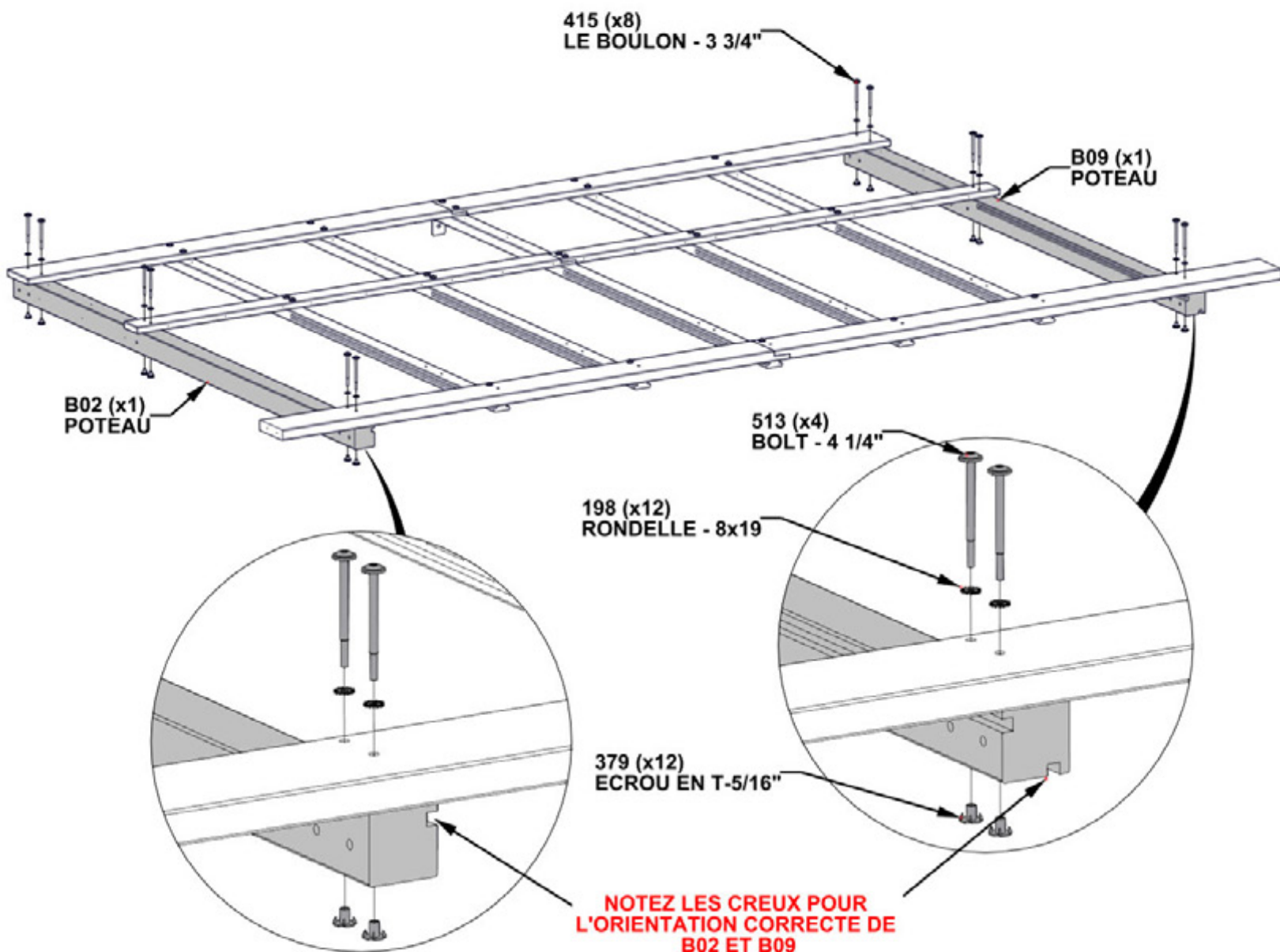


B02 POTEAU- W4L20130
(x1) 3"x3"x86 11/16" (76x76x2202)



B09 POTEAU- W4L20188
(x1) 3"x3"x86 11/16" (76x76x2202)

- INSÉREZ LES ÉCROUS EN T TOUT D'ABORD.
- SERREZ SEULEMENT À MAIN.



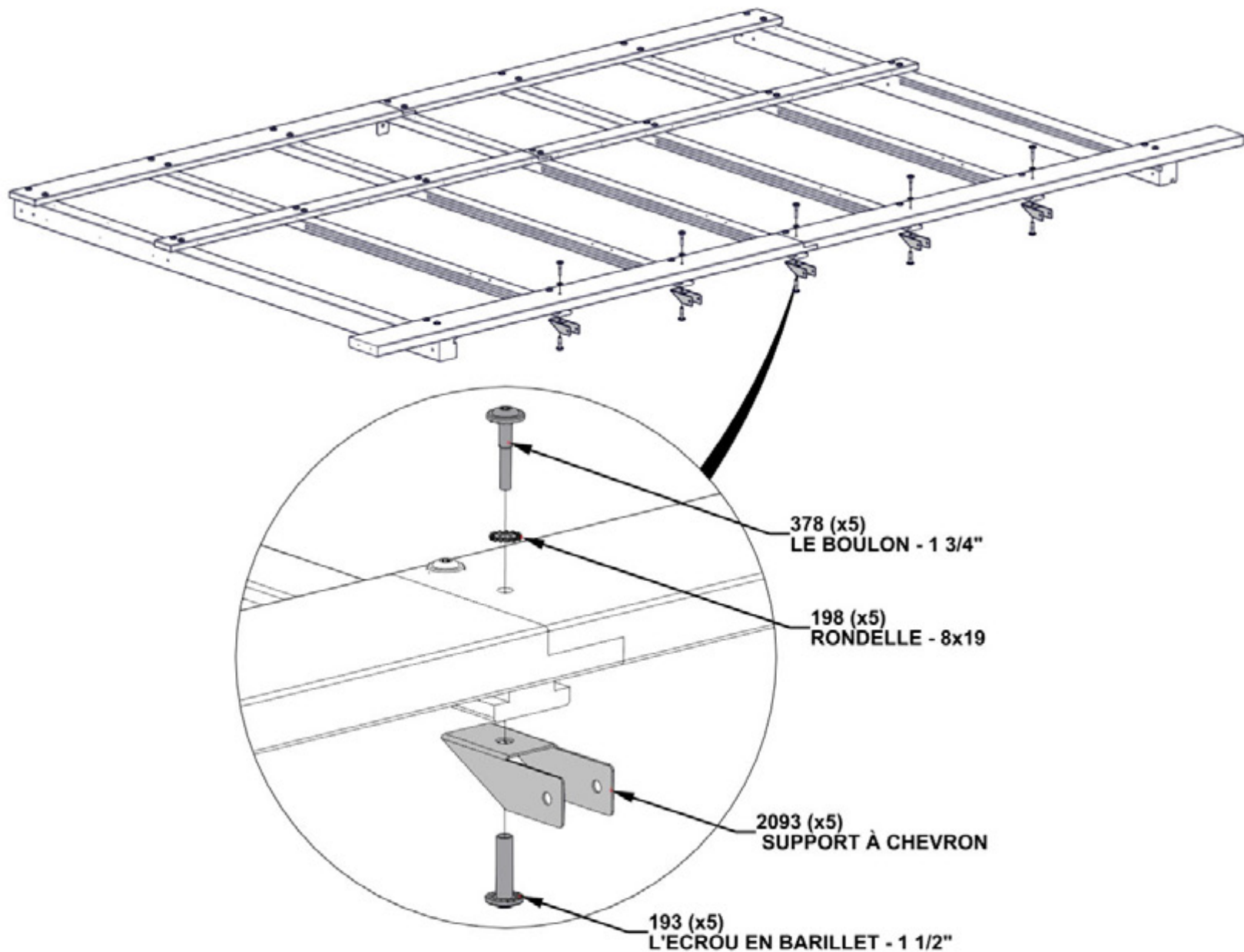
ÉTAPE 7 - ASSEMBLAGE DE MUR ARRIÈRE



A4M02093 SUPPORT À CHEVRON
(x5)

QTÉ	N° DE PIÈCE	DESCRIPTION
5	H100378	BOULON WH 5/16x1 3/4 BLK
5	H100193	ECROU EN BARILLET WH 5/16 X 1 1/2 BLK
5	H100198	RONDELLE D'ARRÊT EXT 8x19

- SERREZ SEULEMENT À MAIN.



METTEZ À CÔTÉ L'ASSEMBLAGE POUR LES ÉTAPES SUIVANTES.

ÉTAPE 8 - ASSEMBLAGE DE MUR LATÉRAL

QTÉ	N° DE PIÈCE	DESCRIPTION
12	H100205	BOULON WH 5/16x2 1/4 BLK
12	H100379	ECROU EN T-5/16" BLK
12	H100198	RONDELLE D'ARRÊT EXT 8x19

F01 MONTANT- W4L20127
(x1) 1 7/16"x2 3/8"x86 11/16" (36x60x2202)

F03 MONTANT- W4L20142
(x1) 1 7/16"x2 3/8"x88 9/16" (36x60x2250)

F06 MONTANT- W4L20145
(x1) 1 7/16"x2 3/8"x86 11/16" (36x60x2202)

G01 PLINTHE- W4L20129
(x1) 15/16"x5 1/4"x84 3/4" (24x134x2152)

H01 MARCHEPIED- W4L20131
(x1) 15/16"x3 3/8"x84 3/4" (24x86x2152)

- INSÉREZ LES ÉCROUS EN T TOUT D'ABORD.
- SERREZ SEULEMENT À MAIN.

NOTEZ L'ORIENTATION
DES TROUS PILOTES
SUR H01

205 (x12)
LE BOULON - 2 1/4"

198 (x12)
RONDELLE - 8x19

379 (x12)
ECROU EN T-5/16"

LE CÔTÉ DES MONTANTS AVEC
LES TROUS PILOTES DANS CET
AREA FACE VERS L'EXTÉRIEURE

G01 (x1)
PLINTHE

H01 (x1)
MARCHEPIED

F03 (x1)
MONTANT

F01 (x1)
MONTANT

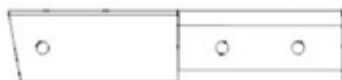
F06 (x1)
MONTANT

ÉTAPE 9 - ASSEMBLAGE DE MUR LATÉRAL

QTÉ	N° DE PIÈCE	DESCRIPTION
6	H100195	BOULON WH 5/16x2 3/4 BLK
6	H100379	ECROU EN T-5/16" BLK
6	H100198	RONDELLE D'ARRÊT EXT 8x19



D01 BOUTISSE- W4L20128
(x1) 1 7/16"x5 1/4"x84 3/4" (36x134x2152)

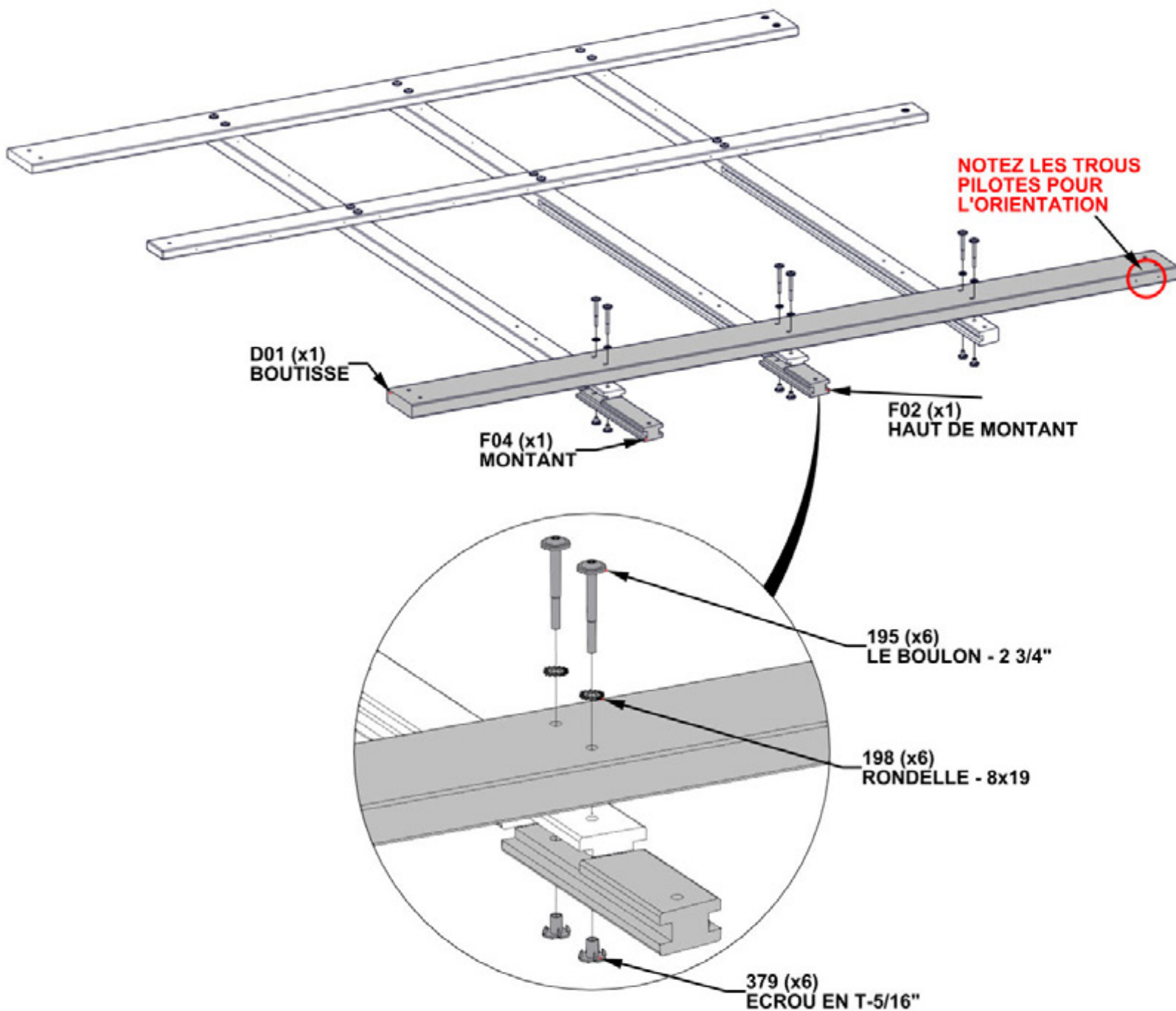


F02 HAUT DE MONTANT- W4L20140
(x1) 1 7/16"x2 3/8"x10 3/4" (36x60x273)



F04 MONTANT- W4L20143
(x1) 1 7/16"x2 3/8"x14 5/16" (36x60x363)

- INSÉREZ LES ÉCROUS EN T TOUT D'ABORD.
- SERREZ SEULEMENT À MAIN.



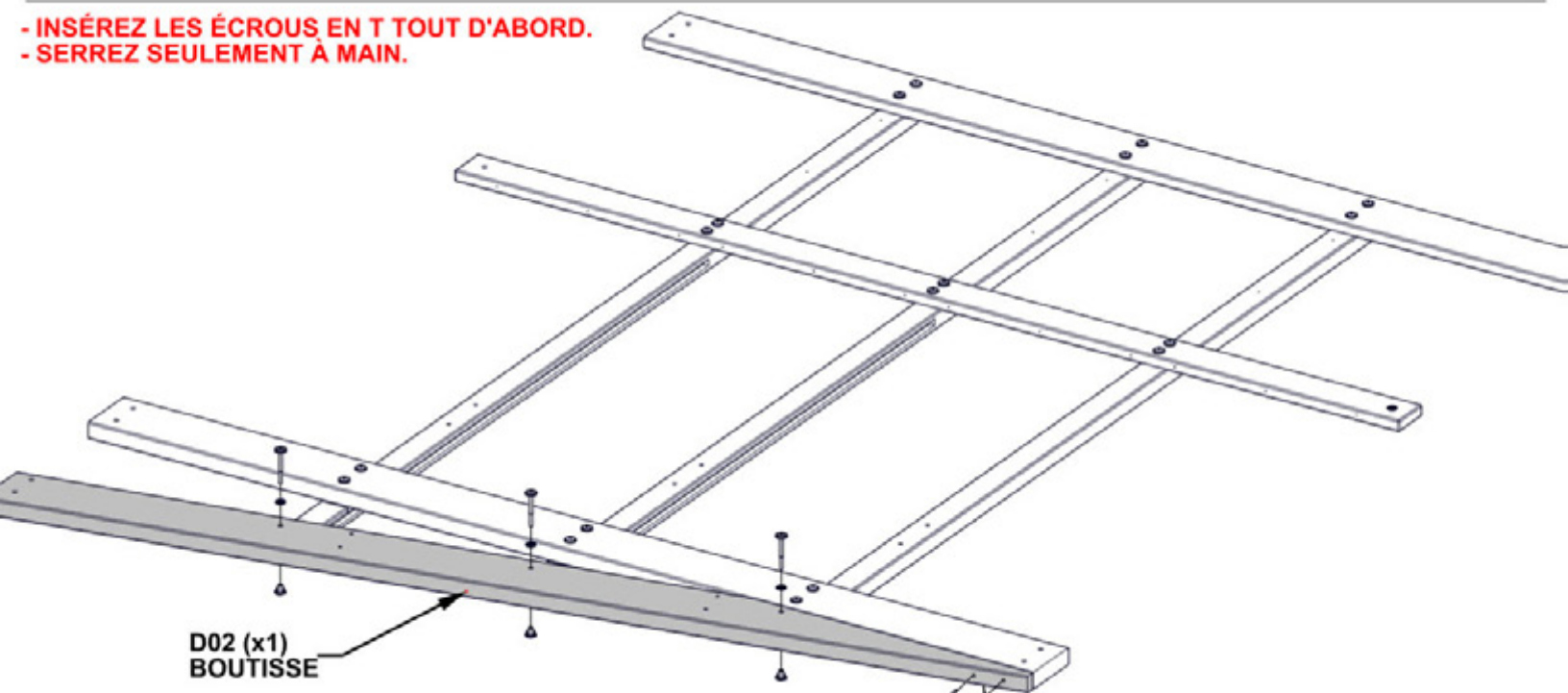
ÉTAPE 10 - ASSEMBLAGE DE MUR LATÉRAL

QTÉ	N° DE PIÈCE	DESCRIPTION
3	H100195	BOULON WH 5/16x2 3/4 BLK
3	H100379	ECROU EN T-5/16" BLK
3	H100198	RONDELLE D'ARRÊT EXT 8x19
2	H101008	VIS CONFIRMAT 7x3 BLK



D02 BOUTISSE- W4L20141
(x1) 1 7/16"x5 1/4"x86 3/16" (36x134x2189)

- INSÉREZ LES ÉCROUS EN T TOUT D'ABORD.
- SERREZ SEULEMENT À MAIN.



D02 (x1)
BOUTISSE

195 (x3)
LE BOULON - 2 3/4"

198 (x3)
RONDELLE - 8x19

379 (x3)
ECROU EN T-5/16"

ASSUREZ QUE LES TROUS PILOTES DANS D01 ALIGNEZ AVEC LES TROUS TRAVERSANTS DANS D02 AVANT D'INSTALLER LES VIS CONFIRMANTS

1008 (x2)
VIS CONFIRMAT - 3"

ÉTAPE 11 - ASSEMBLAGE DE LA SERRE

QTÉ	N° DE PIÈCE	DESCRIPTION
1	H100415	BOULON WH 5/16x3 3/4 BLK
2	H100416	BOULON WH 5/16x3 BLK
2	H100513	BOULON WH 5/16x4 1/4 BLK
2	H100193	ECROU EN BARILLET WH 5/16 X 1 1/2 BLK
3	H100379	ECROU EN T-5/16" BLK
5	H100198	RONDELLE D'ARRÊT EXT 8x19



A4M02503 SUPPORT À L'ANCRE (x1)

- INSÉREZ LES ÉCROUS EN T TOUT D'ABORD.
- SERREZ SEULEMENT À MAIN.

ELEVEZ LES ASSEMBLAGES ET LES BOULONNER ENSEMBLE

ASSEMBLAGE LATÉRAL D'ÉTAPE 10

513 (x2)
LE BOULON - 4 1/4"

198 (x5)
RONDELLE - 8x19

379 (x3)
ECROU EN T-5/16"

415 (x1)
LE BOULON - 3 3/4"

416 (x2)
LE BOULON - 3"

ASSEMBLAGE ARRIÈRE D'ÉTAPE 7

193 (x2)
L'ECROU EN BARILLET - 1 1/2"

2503 (x1)
SUPPORT À L'ANCRE

ÉTAPE 12 - ASSEMBLAGE DE MUR LATÉRAL

QTÉ	N° DE PIÈCE	DESCRIPTION
8	H100205	BOULON WH 5/16x2 1/4 BLK
4	H100415	BOULON WH 5/16x3 3/4 BLK
12	H100379	ECROU EN T-5/16" BLK
12	H100198	RONDELLE D'ARRÊT EXT 8x19

B11 POTEAU- W4L20192
(x1) 3"x3"x88 9/16" (76x76x2250)

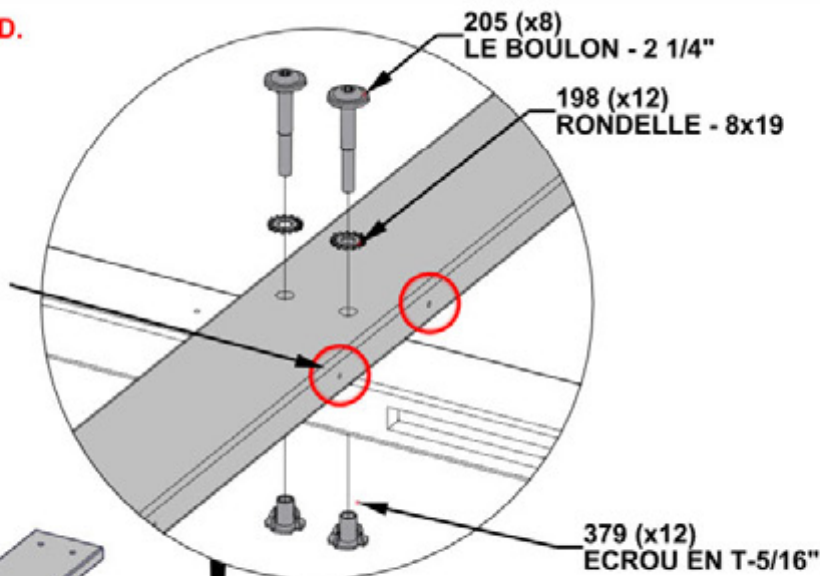
G01 PLINTHE- W4L20129
(x1) 15/16"x5 1/4"x84 3/4" (24x134x2152)

F12 MONTANT- W4L20194
(x2) 1 7/16"x2 3/8"x86 11/16" (36x60x2202)

H01 MARCHEPIED - W4L20131
(x1) 15/16"x3 3/8"x84 3/4" (24x86x2152)

- INSÉREZ LES ÉCROUS EN T TOUT D'ABORD.
- SERREZ SEULEMENT À MAIN.

NOTEZ LES TROUS PILOTES SUR H01



NOTEZ LES ENCOCHES POUR L'ORIENTATION CORRECTE DE F12

415 (x4)
LE BOULON - 3 3/4"

G01 (x1)
PLINTHE

H01 (x1)
MARCHEPIED

F12 (x2)
MONTANT

NOTEZ LES ENCOCHES POUR L'ORIENTATION CORRECTE DE B11

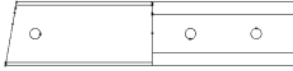
B11 (x1)
POTEAU

ÉTAPE 13 - ASSEMBLAGE DE MUR LATÉRAL

QTÉ	N° DE PIÈCE	DESCRIPTION
4	H100195	BOULON WH 5/16x2 3/4 BLK
2	H100513	BOULON WH 5/16x4 1/4 BLK
6	H100379	ECROU EN T-5/16" BLK
6	H100198	RONDELLE D'ARRÊT EXT 8x19



D07 BOUTISSE- W4L20189
(x1) 1 7/16"x5 1/4"x84 3/4" (36x134x2152)

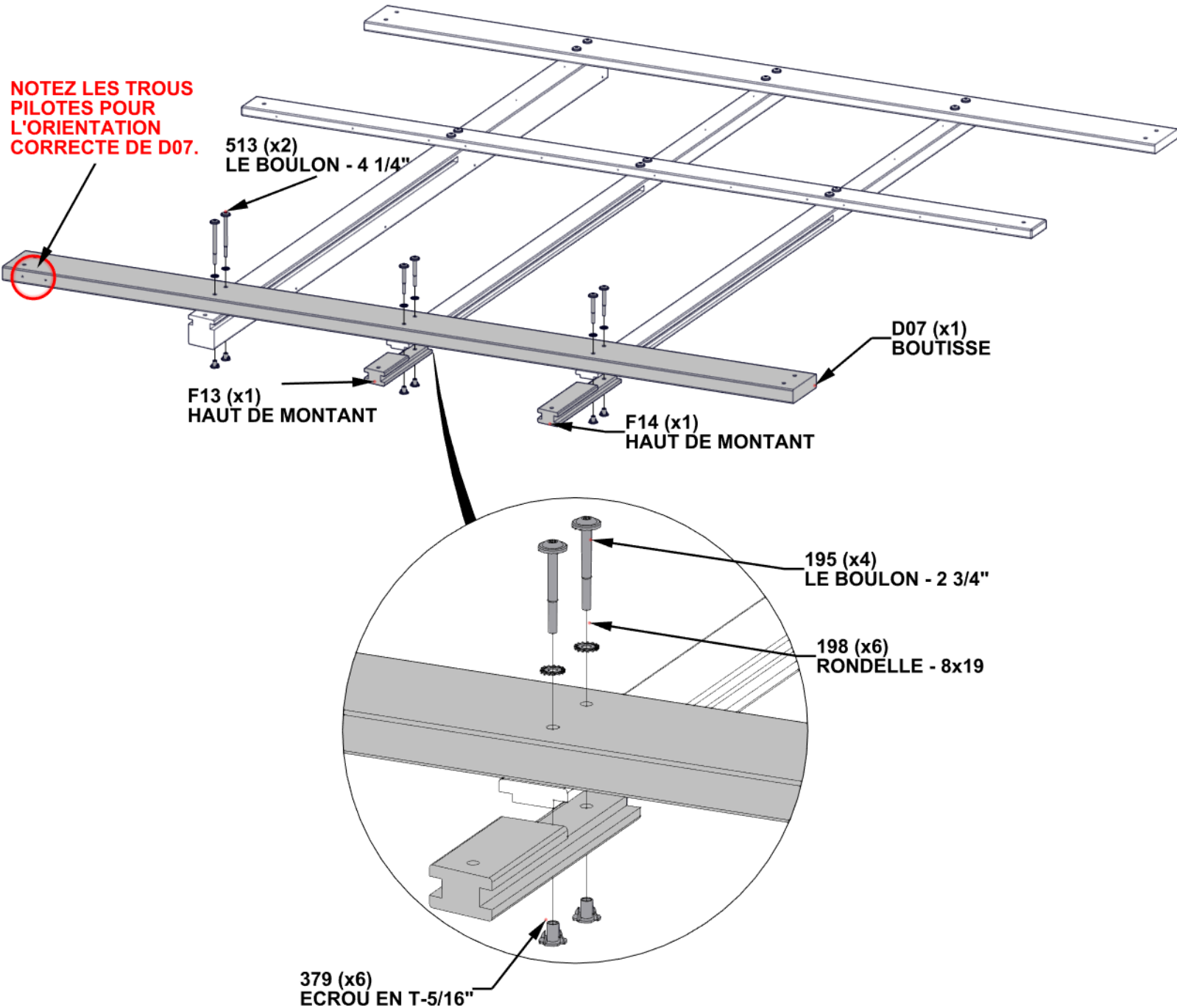


F13 HAUT DE MONTANT- W4L20196
(x1) 1 7/16"x2 3/8"x10 3/4" (36x60x273)



F14 HAUT DE MONTANT- W4L20197
(x1) 1 7/16"x2 3/8"x14 5/16" (36x60x363)

**- INSÉREZ LES ÉCROUS EN T TOUT D'ABORD.
- SERREZ SEULEMENT À MAIN.**



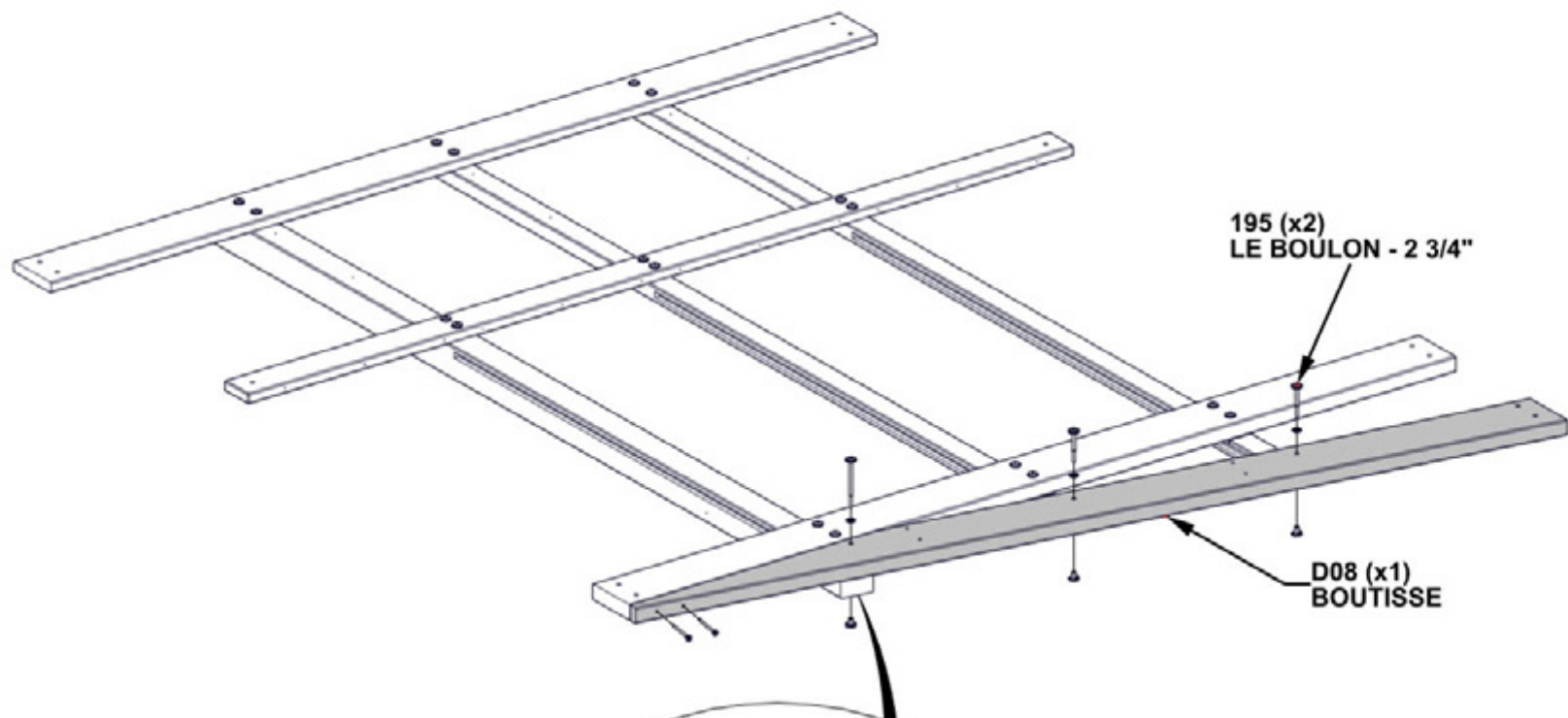
ÉTAPE 14 - ASSEMBLAGE DE MUR LATÉRAL

QTÉ	N° DE PIÈCE	DESCRIPTION
2	H100195	BOULON WH 5/16x2 3/4 BLK
1	H100513	BOULON WH 5/16x4 1/4 BLK
3	H100379	ECROU EN T-5/16" BLK
3	H100198	RONDELLE D'ARRÊT EXT 8x19
2	H101008	VIS CONFIRMAT 7x3 BLK

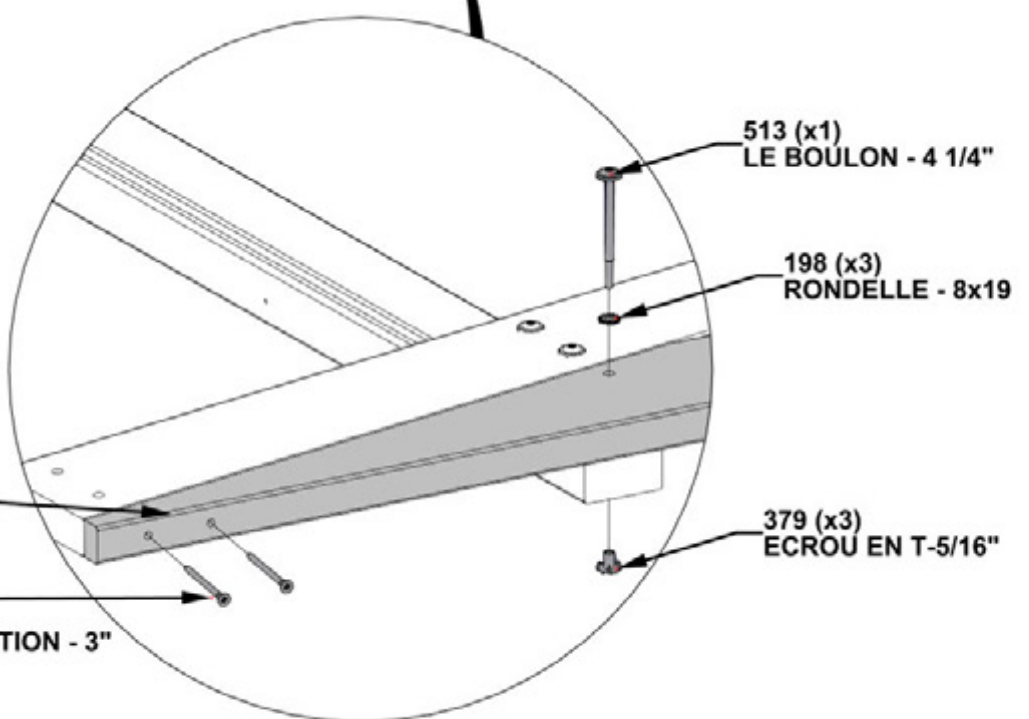


D08 BOUTISSE- W4L20190
(x1) 1 7/16"x5 1/4"x86 3/16" (36x134x2189)

- INSÉREZ LES ÉCROUS EN T TOUT D'ABORD.
- SERREZ SEULEMENT À MAIN.



ASSUREZ QUE LES TROUS PILOTES DANS D07 S'ALIGNENT AVEC LES TROUS TRAVERSANTS DANS D08 AVANT D'INSTALLER LES VIS CONFIRMANTS



1008 (x2)
VIS DE CONFIRMATION - 3"

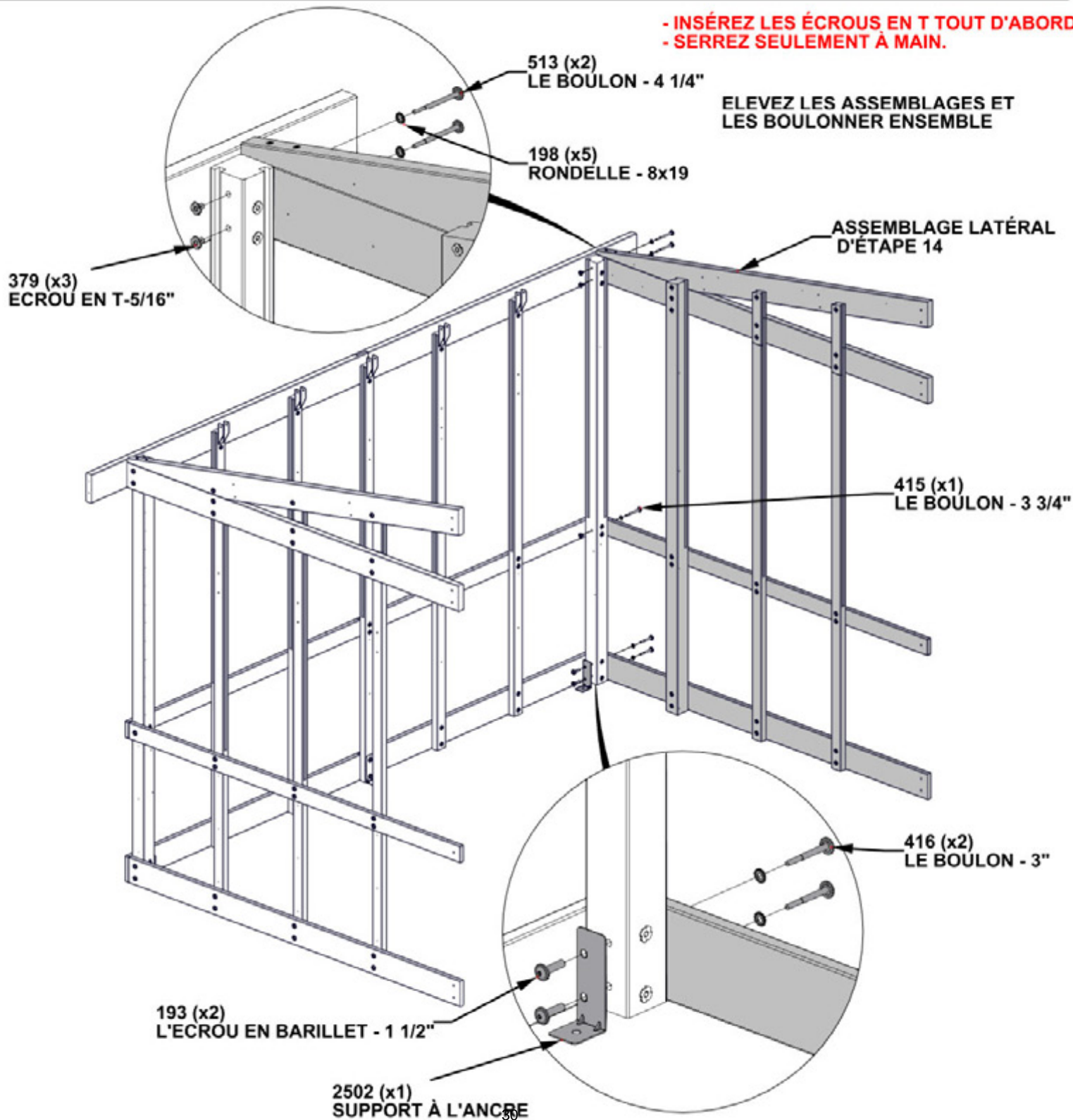
ÉTAPE 15 - ASSEMBLAGE DE LA SERRE

QTÉ	N° DE PIÈCE	DESCRIPTION
1	H100415	BOULON WH 5/16x3 3/4 BLK
2	H100416	BOULON WH 5/16x3 BLK
2	H100513	BOULON WH 5/16x4 1/4 BLK
2	H100193	ECROU EN BARILLET WH 5/16 X 1 1/2 BLK
3	H100379	ECROU EN T-5/16" BLK
5	H100198	RONDELLE D'ARRÊT EXT 8x19



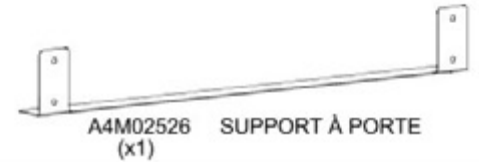
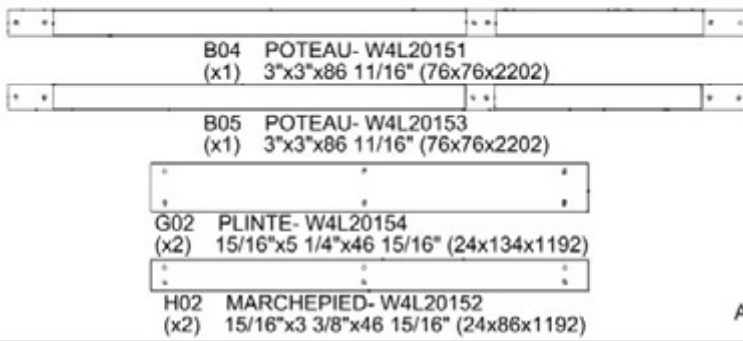
A4M02502 SUPPORT À L'ANCRE
(x1)

**- INSÉREZ LES ÉCROUS EN T TOUT D'ABORD.
- SERREZ SEULEMENT À MAIN.**

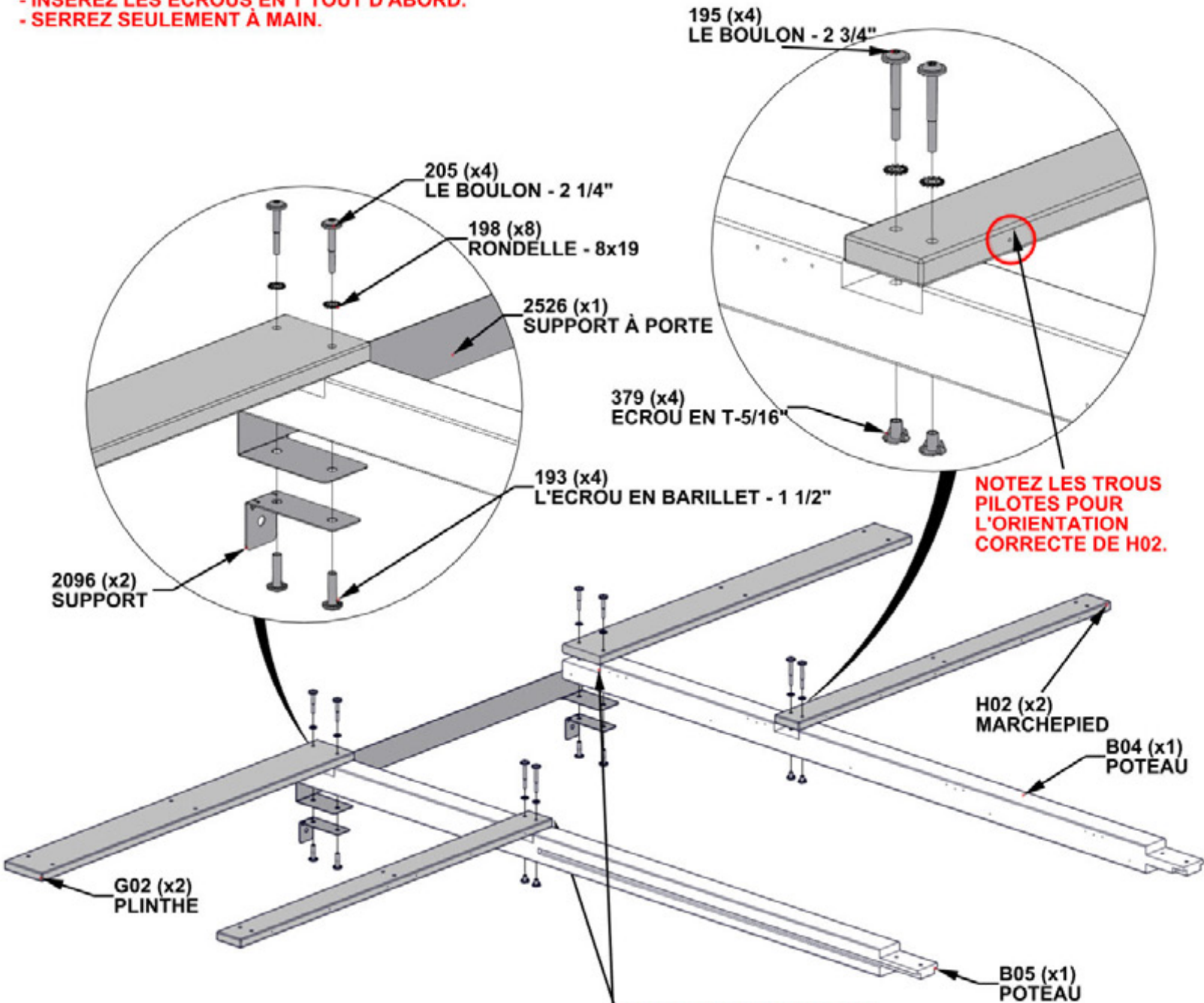


ÉTAPE 16 - ASSEMBLAGE DE MUR AVANT

QTÉ	N° DE PIÈCE	DESCRIPTION
4	H100205	BOULON WH 5/16x2 1/4 BLK
4	H100195	BOULON WH 5/16x2 3/4 BLK
4	H100193	ECROU EN BARILLET WH 5/16 X 1 1/2 BLK
4	H100379	ECROU EN T -5/16" BLK
8	H100198	RONDELLE D'ARRÊT EXT 8x19



- INSÉREZ LES ÉCROUS EN T TOUT D'ABORD.
 - SERREZ SEULEMENT À MAIN.



ASSUREZ L'ORIENTATION CORRECTE DES PLANCHES H02 & G02 AVEC LES BOUTS ALIGNÉS AVEC LES POTEAUX.

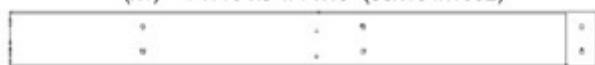
ÉTAPE 17 - ASSEMBLAGE DE MUR AVANT



D05 BOUTISSE- W4L20160
(x1) 1 7/16"x5 1/4"x57 1/4" (36x134x1454)



D06 BOUTISSE- W4L20161
(x1) 1 7/16"x5 1/4"x43" (36x134x1092)

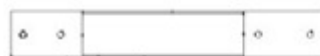


D12 BOUTISSE- W4L20224
(x1) 1 7/16"x5 1/4"x57 1/4" (36x134x1454)

QTÉ	N° DE PIÈCE	DESCRIPTION
4	H100503	BOULON WH 5/16x3 1/2 BLK
4	H100379	ECROU EN T 5/16 BLK
4	H100198	RONDELLE D'ARRÊT EXT 8x19



D03 BOUTISSE- W4L20155
(x1) 1 7/16"x5 1/4"x85 1/16" (36x134x2160)

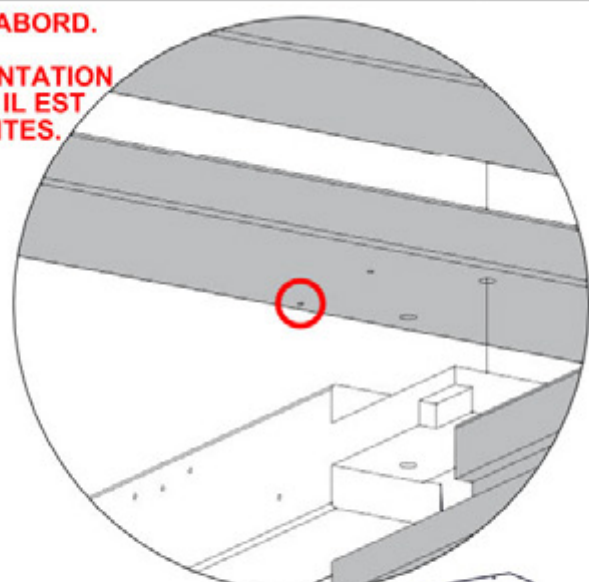


B06 HAUT DE POTEAU- W4L20157
(x1) 3"x3"x20 3/8" (76x76x518)

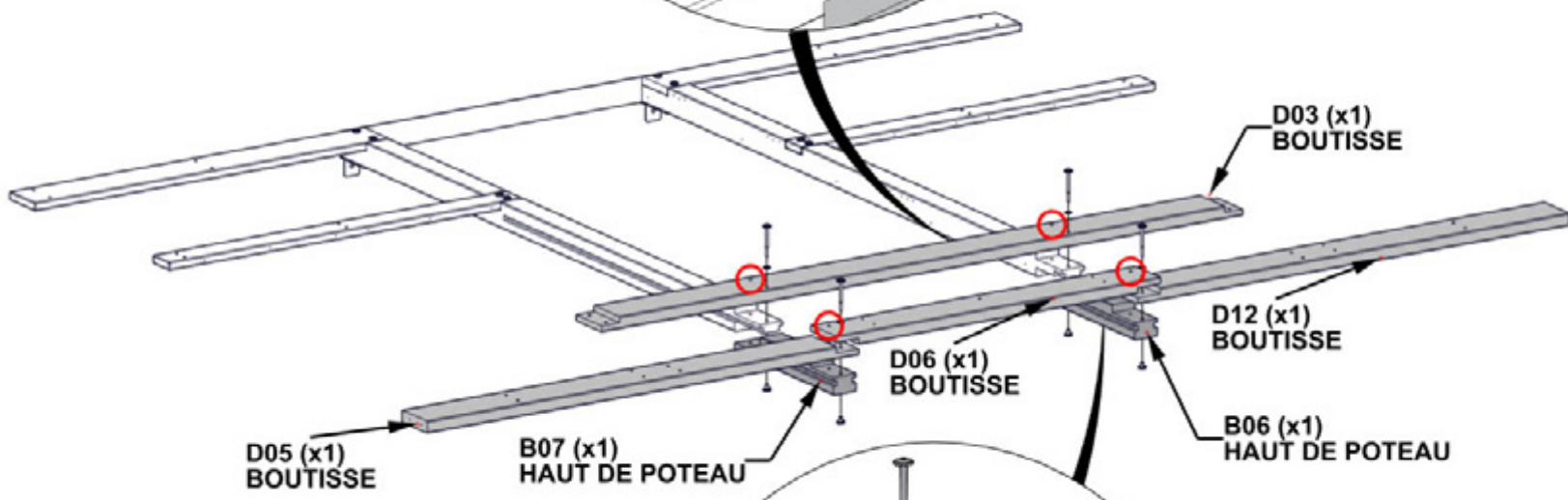


B07 HAUT DE POTEAU- W4L20158
(x1) 3"x3"x20 3/8" (76x76x518)

- INSÉREZ LES ÉCROUS EN T TOUT D'ABORD.
- SERREZ SEULEMENT À MAIN.
- NOTEZ LES ENCOCHES POUR L'ORIENTATION CORRECTE DE TOUS LES PLANCHES. IL EST CRUCIAL POUR LES ÉTAPES SUIVANTES.

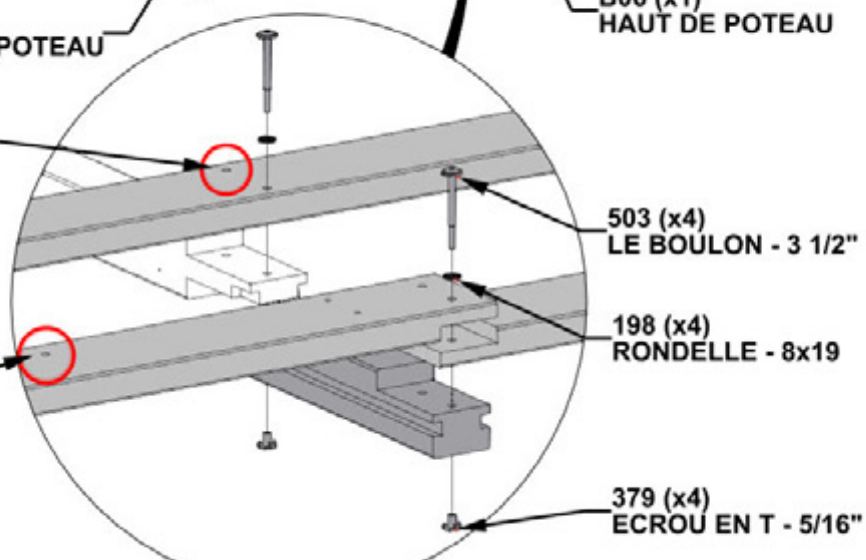


ORIENTEZ LES TROUS PILOTES VERS L'ARRIÈRE DE D03.



N'INSEREZ PAS LA QUINCAILLERIE DANS LES TROUS SOULIGNÉS.

TROUS TRAVERSANTS VERS LE BAS DE D06.

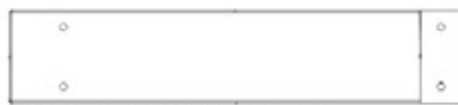


503 (x4) LE BOULON - 3 1/2"

198 (x4) RONDELLE - 8x19

379 (x4) ECROU EN T - 5/16"

ÉTAPE 18 - ASSEMBLAGE DE MUR AVANT



D04 BOUTISSE- W4L20156
(x2) 1 7/16"x5 1/4"x25 3/4" (36x134x654)



F08 MONTANT- W4L20150
(x2) 1 7/16"x2 3/8"x86 11/16" (36x60x2202)

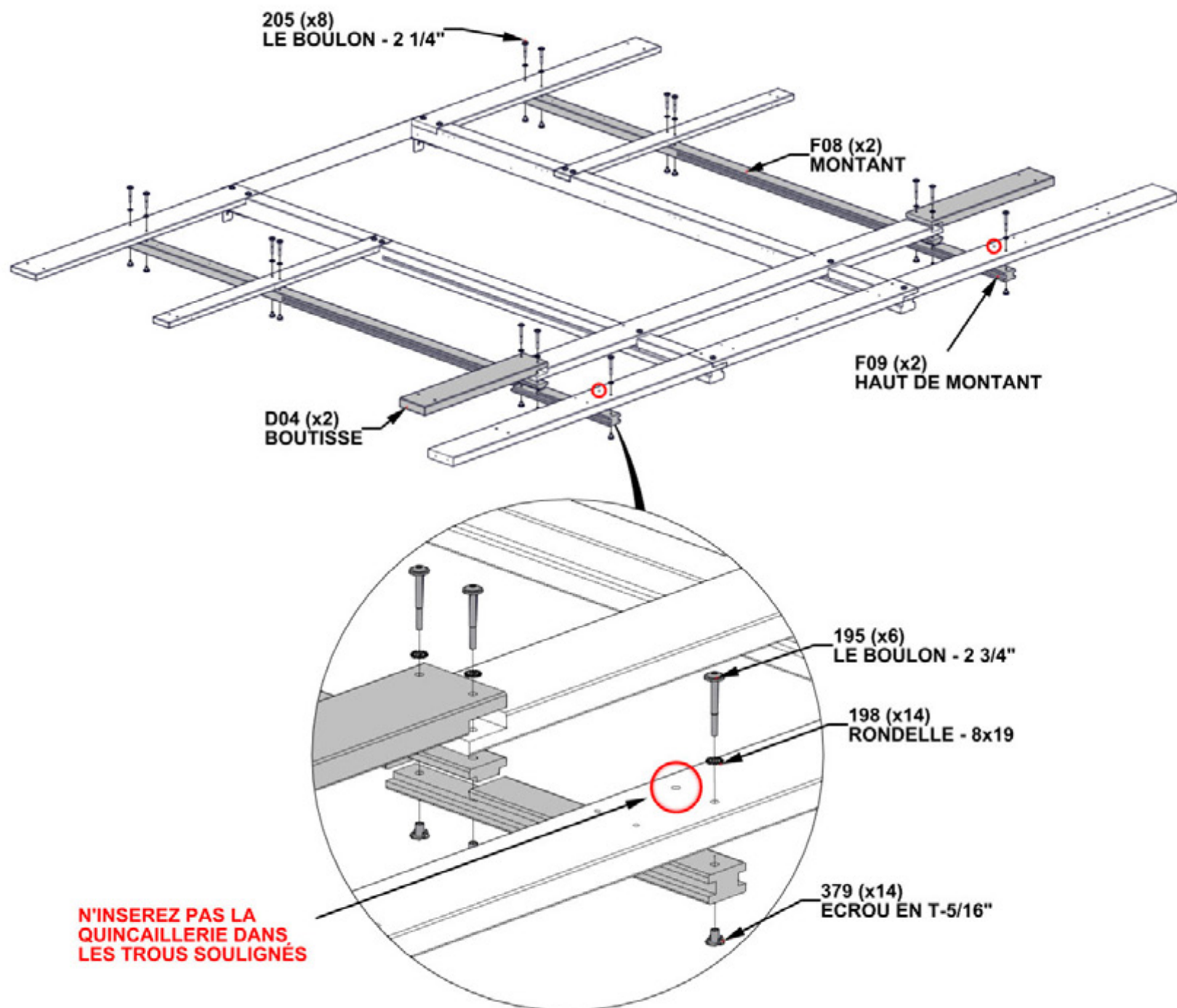


F09 HAUT DE MONTANT- W4L20159
(x2) 1 7/16"x2 3/8"x20 3/8" (36x60x518)

QTÉ	N° DE PIÈCE	DESCRIPTION
8	H100205	BOULON WH 5/16x2 1/4 BLK
6	H100195	BOULON WH 5/16x2 3/4 BLK
14	H100379	ECROU EN T-5/16" BLK
14	H100198	RONDELLE D'ARRÊT EXT 8x19

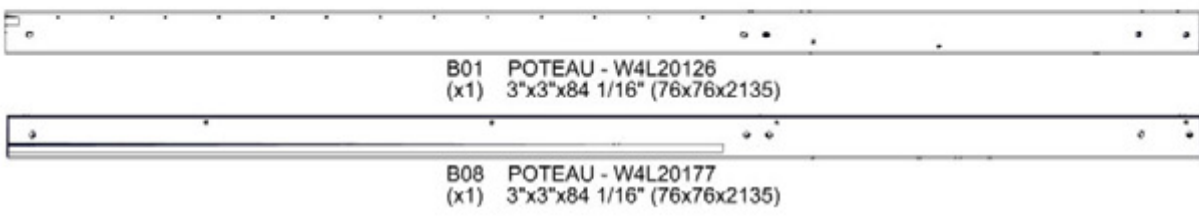
- INSÉREZ LES ÉCROUS EN T TOUT D'ABORD.
- SERREZ SEULEMENT À MAIN.

NOTEZ LES ENCOCHES POUR L'ORIENTATION CORRECTE DE TOUS LES PLANCHES. IL EST CRUCIALE POUR LES ÉTAPES SUIVANTES.

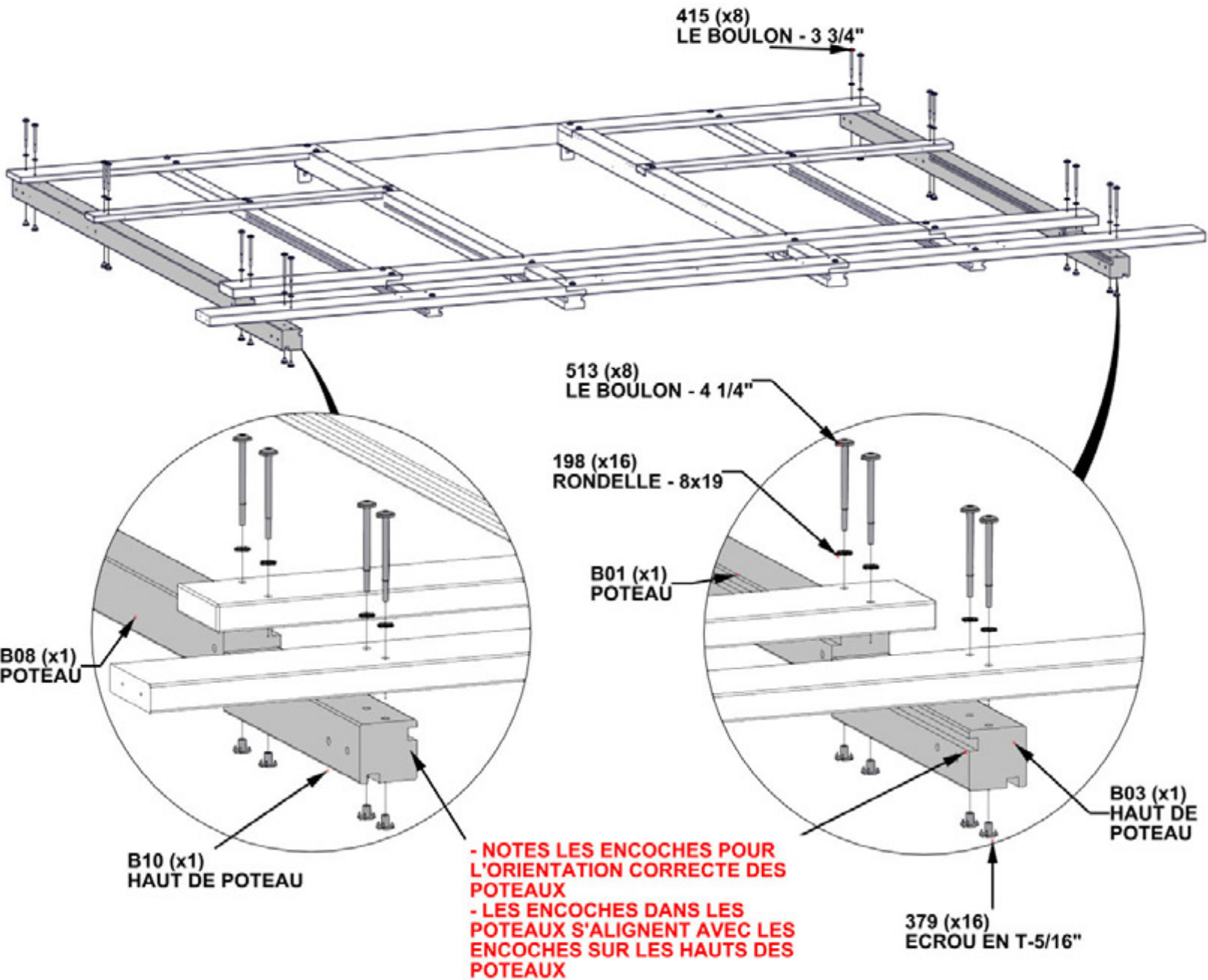


ÉTAPE 19 - ASSEMBLAGE DE MUR AVANT

QTÉ	N° DE PIÈCE	DESCRIPTION
8	H100415	BOULON WH 5/16x3 3/4 BLK
8	H100513	BOULON WH 5/16x4 1/4 BLK
16	H100379	ECROU EN T-5/16" BLK
16	H100198	RONDELLE D'ARRÊT EXT 8x19



**- INSÉREZ LES ÉCROUS EN T TOUT D'ABORD.
- SERREZ SEULEMENT À MAIN.**



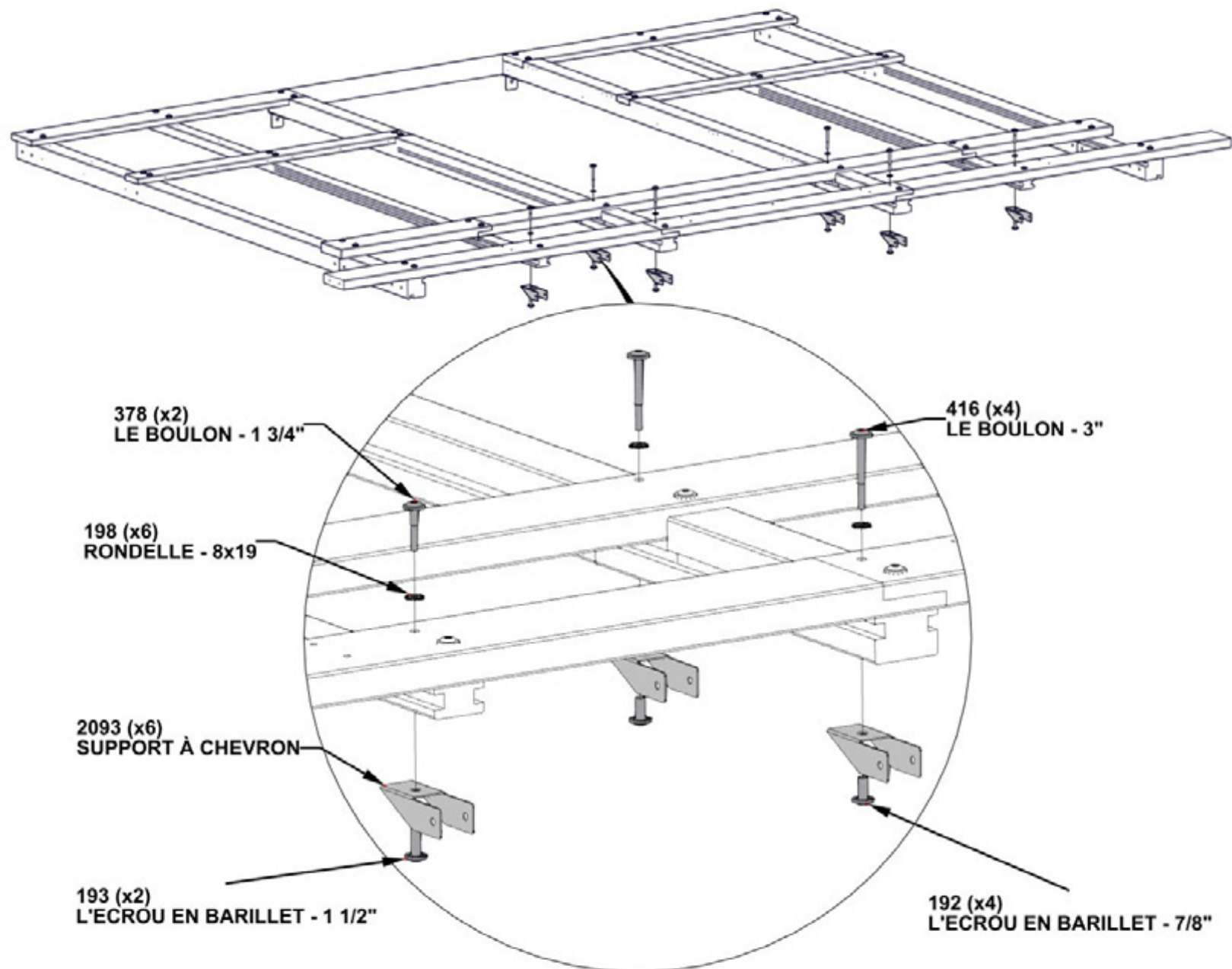
ÉTAPE 20 - ASSEMBLAGE DE MUR AVANT



A4M02093 SUPPORT À CHEVRON
(x6)

QTÉ	N° DE PIÈCE	DESCRIPTION
2	H100378	BOULON WH 5/16x1 3/4 BLK
4	H100416	BOULON WH 5/16x3 BLK
2	H100193	ECROU EN BARILLET WH 5/16 X 1 1/2 BLK
4	H100192	ECROU EN BARILLET WH 5/16X7/8 BLK
6	H100198	RONDELLE D'ARRÊT EXT 8x19

- SERREZ SEULEMENT À MAIN.



ÉTAPE 21 - ASSEMBLAGE DE LA SERRE



A4M02502 SUPPORT À L'ANCRE
(x1)

QTÉ	N° DE PIÈCE	DESCRIPTION
4	H100415	BOULON WH 5/16x3 3/4 BLK
2	H100416	BOULON WH 5/16x3 BLK
8	H100513	BOULON WH 5/16x4 1/4 BLK
2	H100193	ECROU EN BARILLET WH 5/16 X 1 1/2 BLK
12	H100379	ECROU EN T -5/16" BLK
14	H100198	RONDELLE D'ARRÊT EXT 8x19

**- INSÉREZ LES ÉCROUS EN T TOUT D'ABORD.
- SERREZ SEULEMENT À MAIN.**

ASSEMBLAGE
D'AVANT D'ÉTAPE 20

ELEVEZ LES ASSEMBLAGES ET
LES BOULONNER ENSEMBLE

198 (x14)
RONDELLE - 8x19

379 (x12)
ECROU EN T -5/16"

513 (x8)
BOULON - 4 1/4"

415 (x4)
LE BOULON - 3 3/4"

416 (x2)
LE BOULON - 3"

**ASSUREZ QUE LE SUPPORT À L'ANCRE EST
INSTALLÉ DANS LE COIN CORRECT COMME
MONTRE**

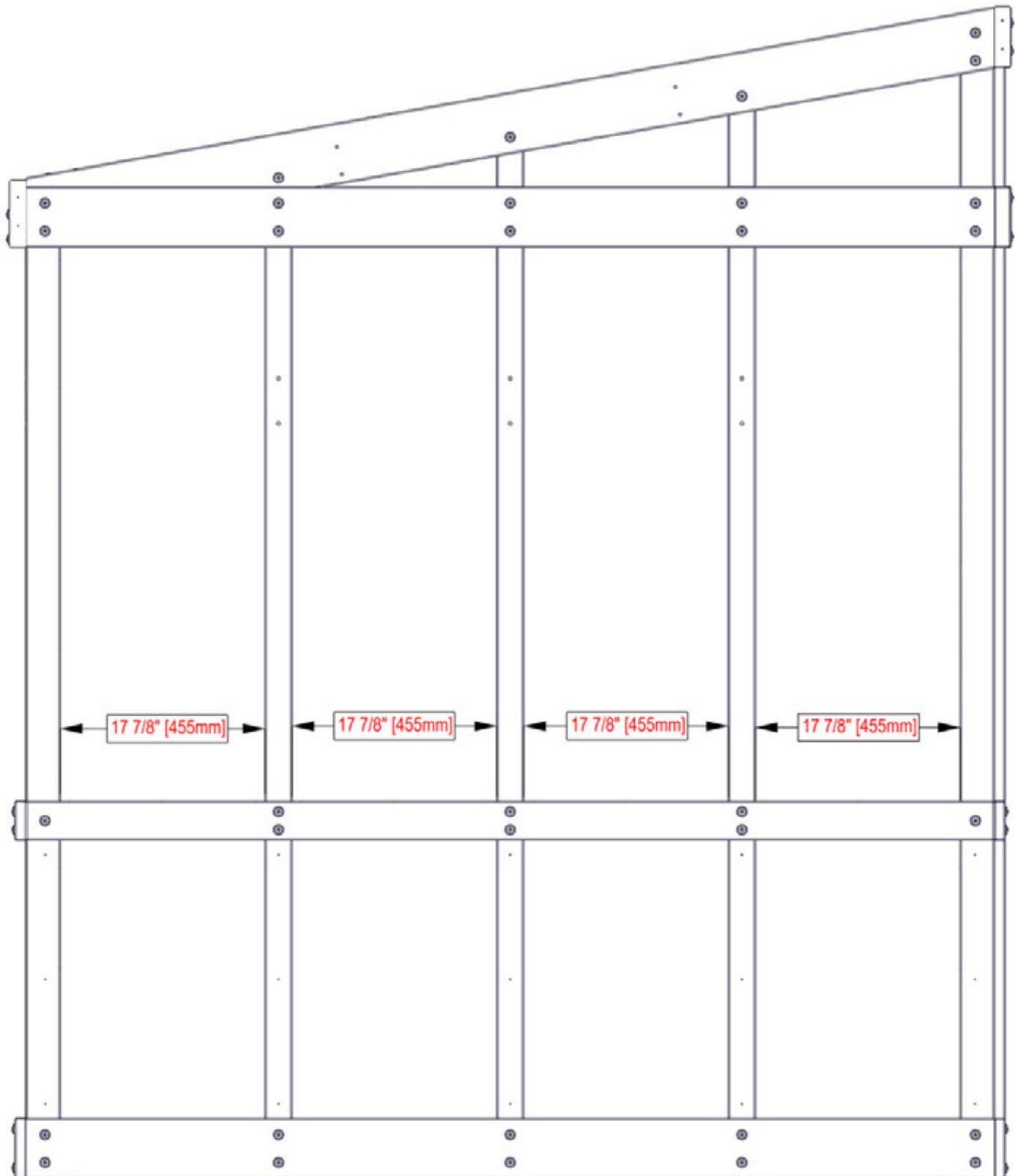
193 (x2)
L'ECROU EN BARILLET - 1 1/2"

2502 (x1)
SUPPORT À L'ANCRE

ÉTAPE 22 - ASSEMBLAGE DE LA SERRE

IMPORTANT!

- EN COMMENÇANT AVEC L'ASSEMBLAGE DU MUR LATÉRAL, LES ÉTAPES SUIVANTES SONT CRUCIALES:
- LES POTEAUX ET LES MONTANTS SONT D'APLOMB (VERTICAUX) AVEC UN NIVEAU."
 - LES MESURES ENTRE LES POTEAUX ET MONTANTS SONT COMME INDIQUÉS - +/- 1/8"
 - LES PLINTHES ET LES MARCHEPIEDS SONT ÉQUERRÉ AUX POTEAUX
 - TOUTE LA QUINCAILLERIE DE CE CÔTÉ EST SERRÉE AU FOND

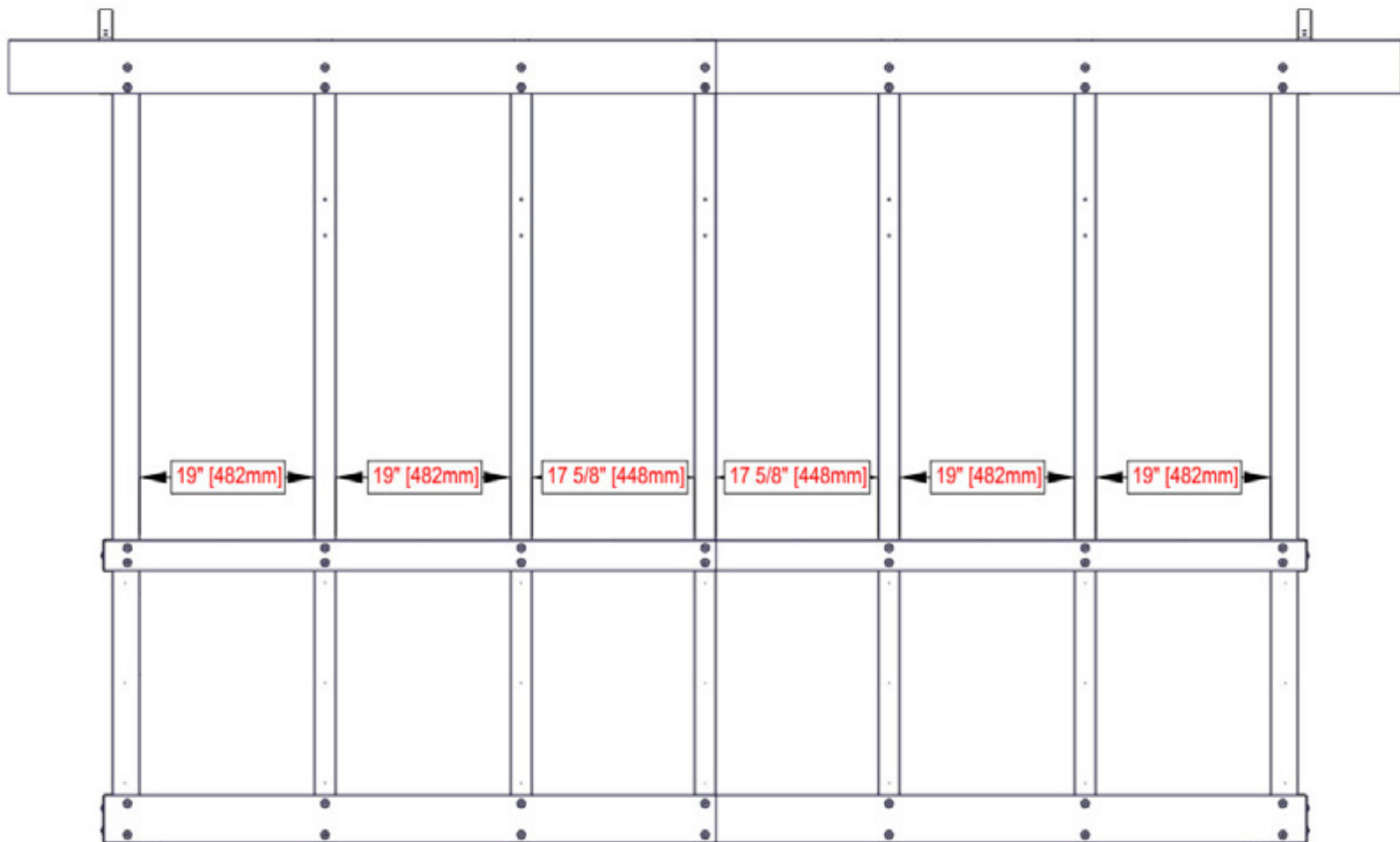


ÉTAPE 23 - ASSEMBLAGE DE LA SERRE

IMPORTANT!

EN COMMENANT AVEC L'ASSEMBLAGE DU MUR LATÉRAL, LES ÉTAPES SUIVANTES SONT CRUCIALES:

- LES POTEAUX ET LES MONTANTS SONT D'APLOMB (VERTICAUX) AVEC UN NIVEAU."
- LES MESURES ENTRE LES POTEAUX ET MONTANTS SONT COMME INDICUÉS - +/- 1/8".
- LES PLINTHES ET LES MARCHEPIEDS SONT ÉQUERRÉ AUX POTEAUX.
- TOUTE LA QUINCAILLERIE DE CE CÔTÉ EST SERRÉE AU FON.

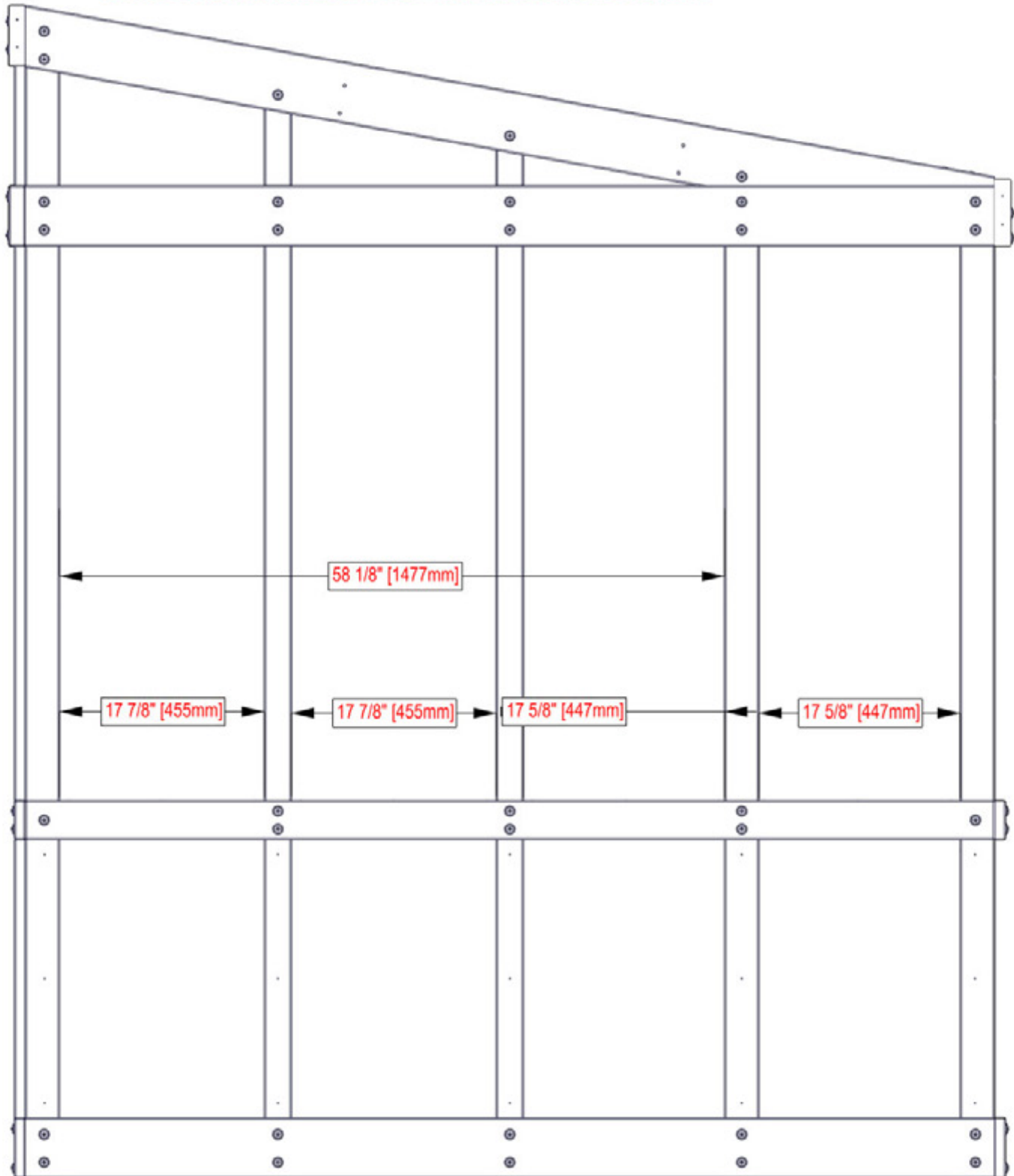


ÉTAPE 24 - ASSEMBLAGE DE LA SERRE

IMPORTANT!

EN COMMENANT AVEC L'ASSEMBLAGE DU MUR LATÉRAL, LES ÉTAPES SUIVANTES SONT CRUCIALES:

- LES POTEAUX ET LES MONTANTS SONT D'APLOMB (VERTICAUX) AVEC UN NIVEAU."
- LES MESURES ENTRE LES POTEAUX ET MONTANTS SONT COMME INDICUÉS - +/- 1/8".
- LES PLINTHES ET LES MARCHEPIEDS SONT ÉQUERRÉ AUX POTEAUX.
- TOUTE LA QUINCAILLERIE DE CE CÔTÉ EST SERRÉE AU FON.

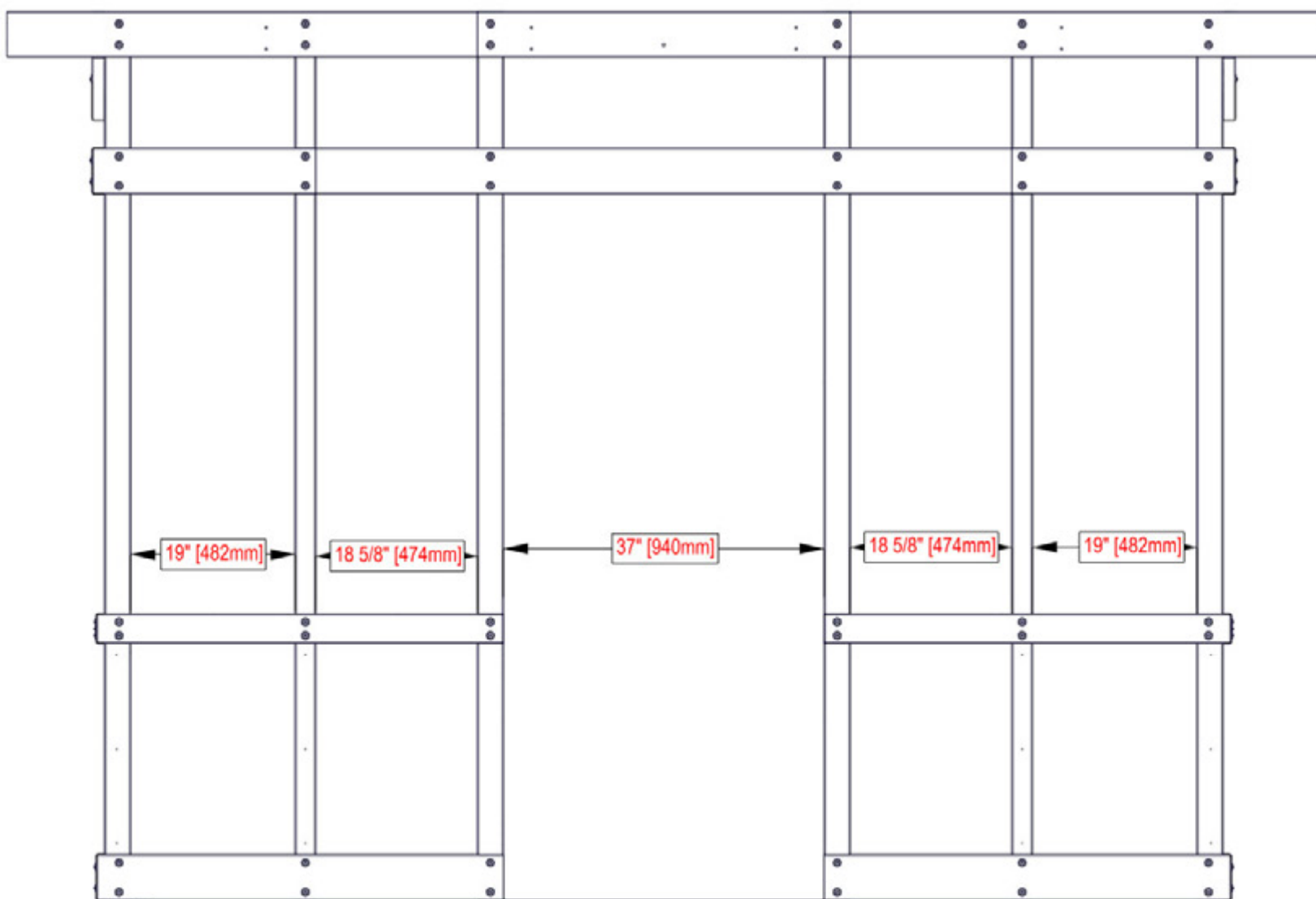


ÉTAPE 25 - ASSEMBLAGE DE LA SERRE

IMPORTANTE!

EN COMMENCANT AVEC L'ASSEMBLAGE DU MUR LATÉRAL, LES ÉTAPES SUIVANTES SONT CRUCIALES:

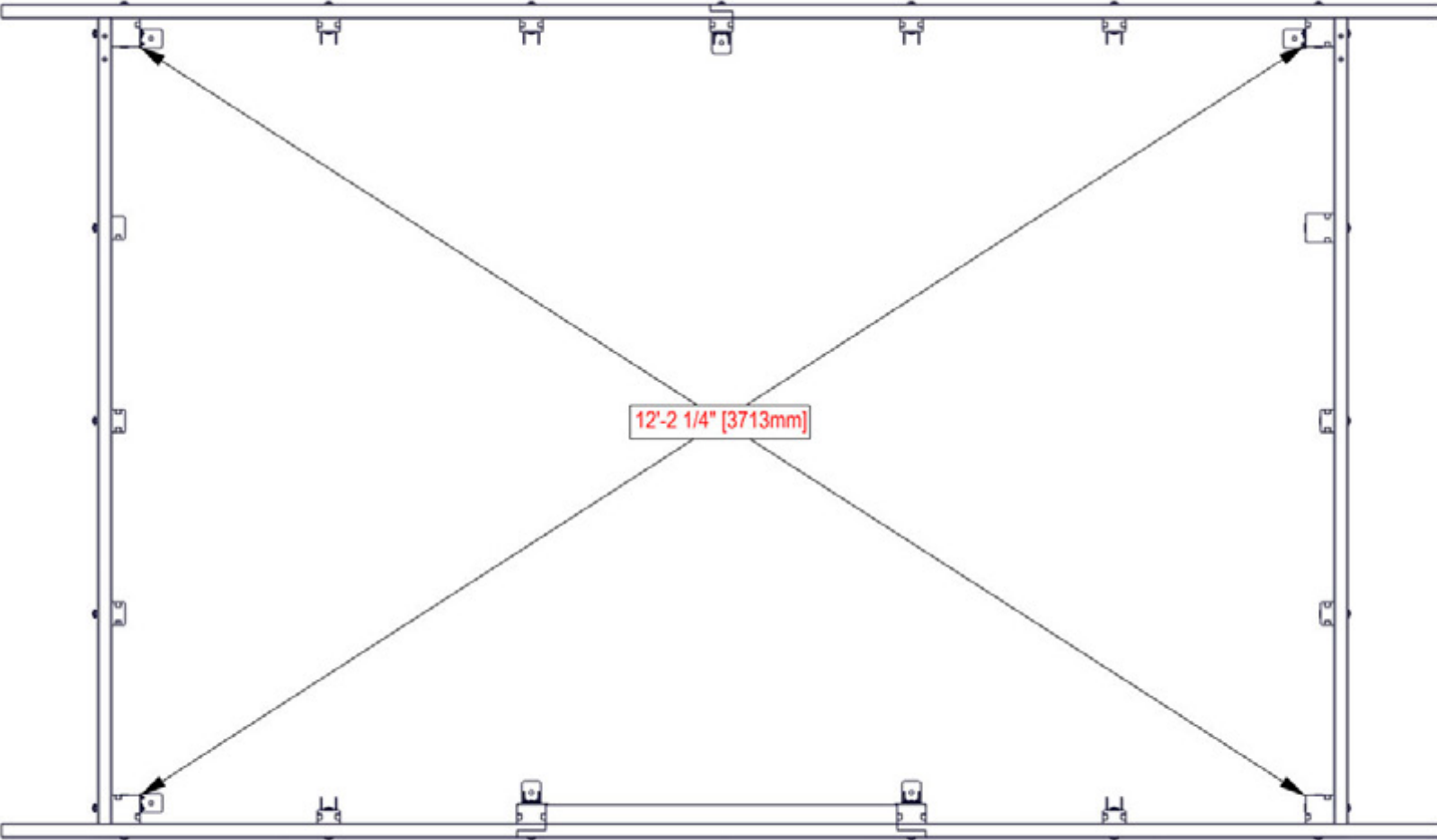
- LES POTEAUX ET LES MONTANTS SONT D'APLOMB (VERTICAUX) AVEC UN NIVEAU."
- LES MESURES ENTRE LES POTEAUX ET MONTANTS SONT COMME INDICUÉS - +/- 1/8".
- LES PLINTHES ET LES MARCHEPIEDS SONT ÉQUERRÉ AUX POTEAUX.
- TOUTE LA QUINCAILLERIE DE CE CÔTÉ EST SERRÉE AU FON.



ÉTAPE 26 - ASSEMBLAGE DE LA SERRE

CRITICAL: SQUARE ASSEMBLY BEFORE PROCEEDING TO NEXT STEPS.

WARNING: THERE WILL BE ALIGNMENT ISSUES IF THE STRUCTURE IS NOT PROPERLY SQUARED.

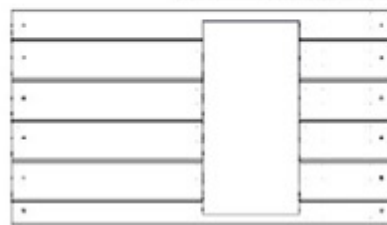


ÉTAPE 27 - ASSEMBLAGE DE MUR LATÉRAL

QTÉ	N° DE PIÈCE	DESCRIPTION
48	H100382	VIS PFH 8x1 3/4 BLK

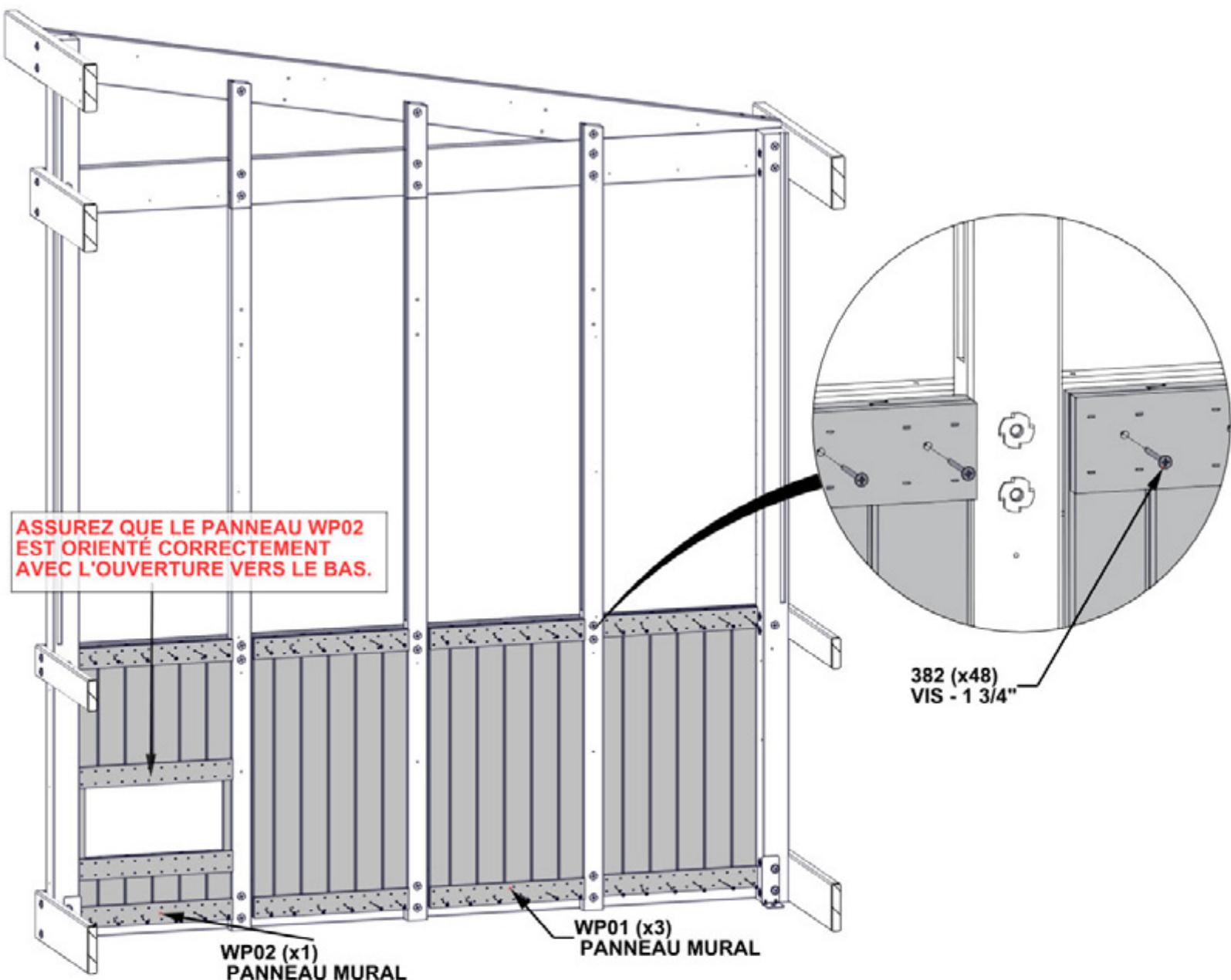


WP01 PANNEAU MURAL- W2A04342
(x3) 1 1/16"x17 13/16"x31 9/16" (27x453x801)



WP02 PANNEAU MURAL- W2A04343
(x1) 1 1/16"x17 13/16"x31 9/16" (27x453x801)

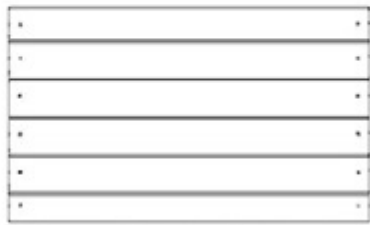
- LES HAUTS DES PANNEAUX DEVRONT S'ALIGNER AVEC LES HAUTS DES MARCHEPIEDS
- CENTREZ ENTRE LES POTEAUX ET LES MONTANTS
- ATTACHEZ COMME MONTRÉS



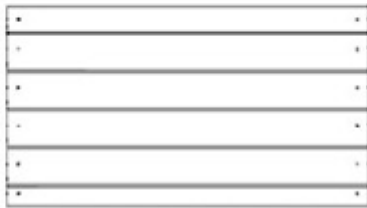
SEULEMENT LE CÔTÉ GAUCHE DE LA SERRE EST MONTRÉ POUR DÉTAILLE.

ÉTAPE 28 - ASSEMBLAGE DE MUR ARRIÈRE

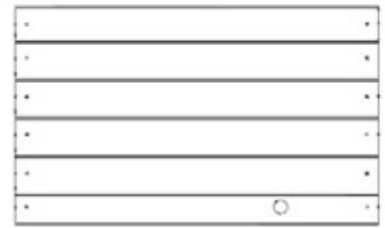
QTÉ	N° DE PIÈCE	DESCRIPTION
72	H100382	VIS PFH 8x1 3/4 BLK



WP03 PANNEAU MURAL- W2A04346
(x3) 1 1/16"x18 7/8"x31 9/16" (27x480x801)

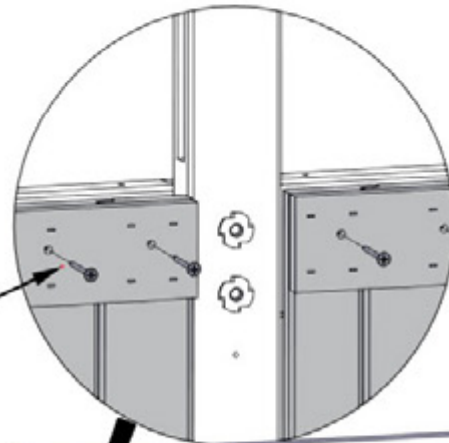


WP04 PANNEAU MURAL- W2A04347
(x2) 1 1/16"x17 9/16"x31 9/16" (27x446x801)



WP07 PANNEAU MURAL- W2A04355
(x1) 1 1/16"x18 7/8"x31 9/16" (27x480x801)

- LES HAUTS DES PANNEAUX DEVRONT S'ALIGNER AVEC LES HAUTS DES MARCHEPIEDS.
- CENTREZ ENTRE LES POTEAUX ET LES MONTANTS.
- ATTACHEZ COMME MONTRÉS.



382 (x72)
VIS - 1 3/4"

**NOTEZ LE TROU DANS WP07
POUR L'ORIENTATION CORRECTE.**

WP07 (x1)
PANNEAU
MURAL

WP03 (x1)
PANNEAU
MURAL

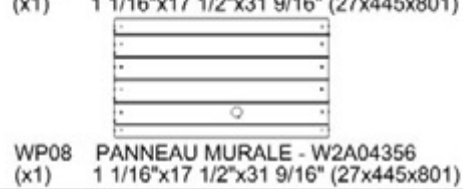
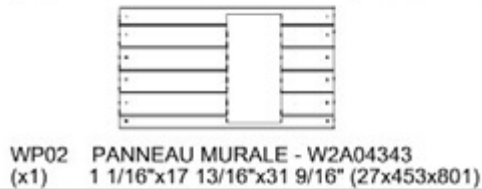
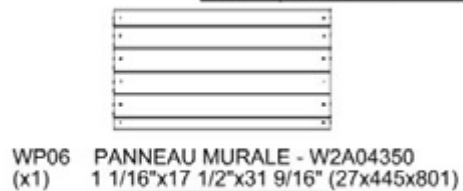
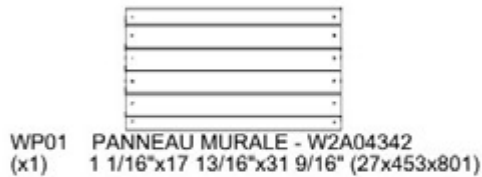
WP04 (x2)
PANNEAU
MURAL

WP03 (x2)
PANNEAU
MURAL

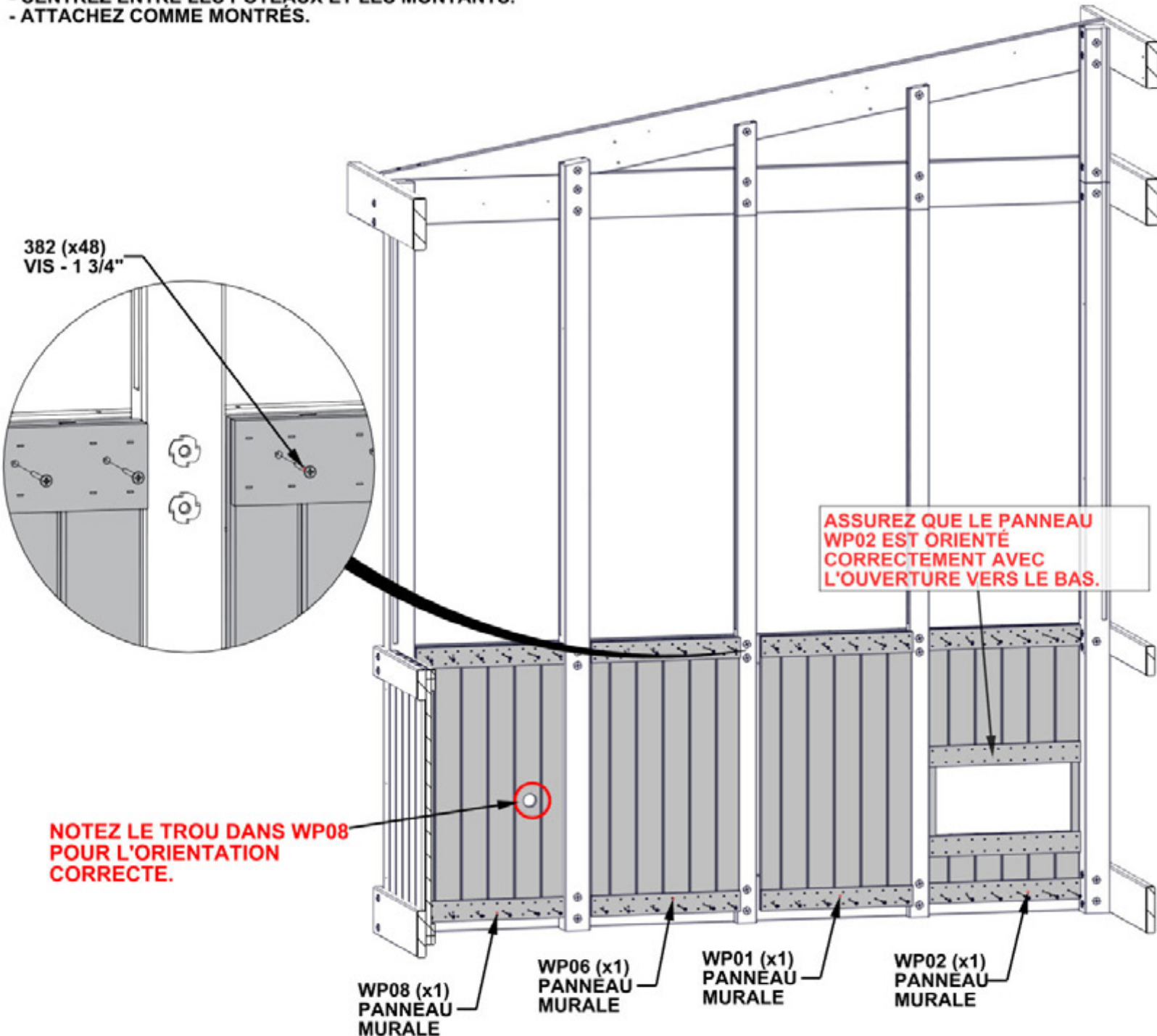
SEULEMENT L'ARRIÈRE DE LA SERRE EST MONTRÉ POUR DÉTAILLE

ÉTAPE 29 - ASSEMBLAGE DE MUR LATÉRAL

QTÉ	N° DE PIÈCE	DESCRIPTION
48	H100382	VIS PFH 8x1 3/4 BLK



- LES HAUTS DES PANNEAUX DEVRONT S'ALIGNER AVEC LES HAUTS DES MARCHEPIEDS.
- CENTREZ ENTRE LES POTEAUX ET LES MONTANTS.
- ATTACHEZ COMME MONTRÉS.



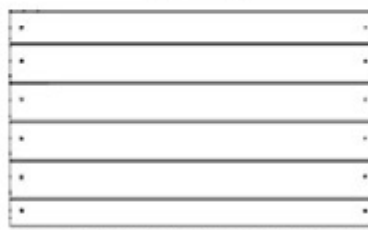
SEULEMENT LE CÔTÉ DROIT DE LA SERRE EST MONTRÉ POUR DÉTAILLE.

ÉTAPE 30 - ASSEMBLAGE DE MUR AVANT

QTÉ	N° DE PIÈCE	DESCRIPTION
48	H100382	VIS PFH 8x1 3/4 BLK



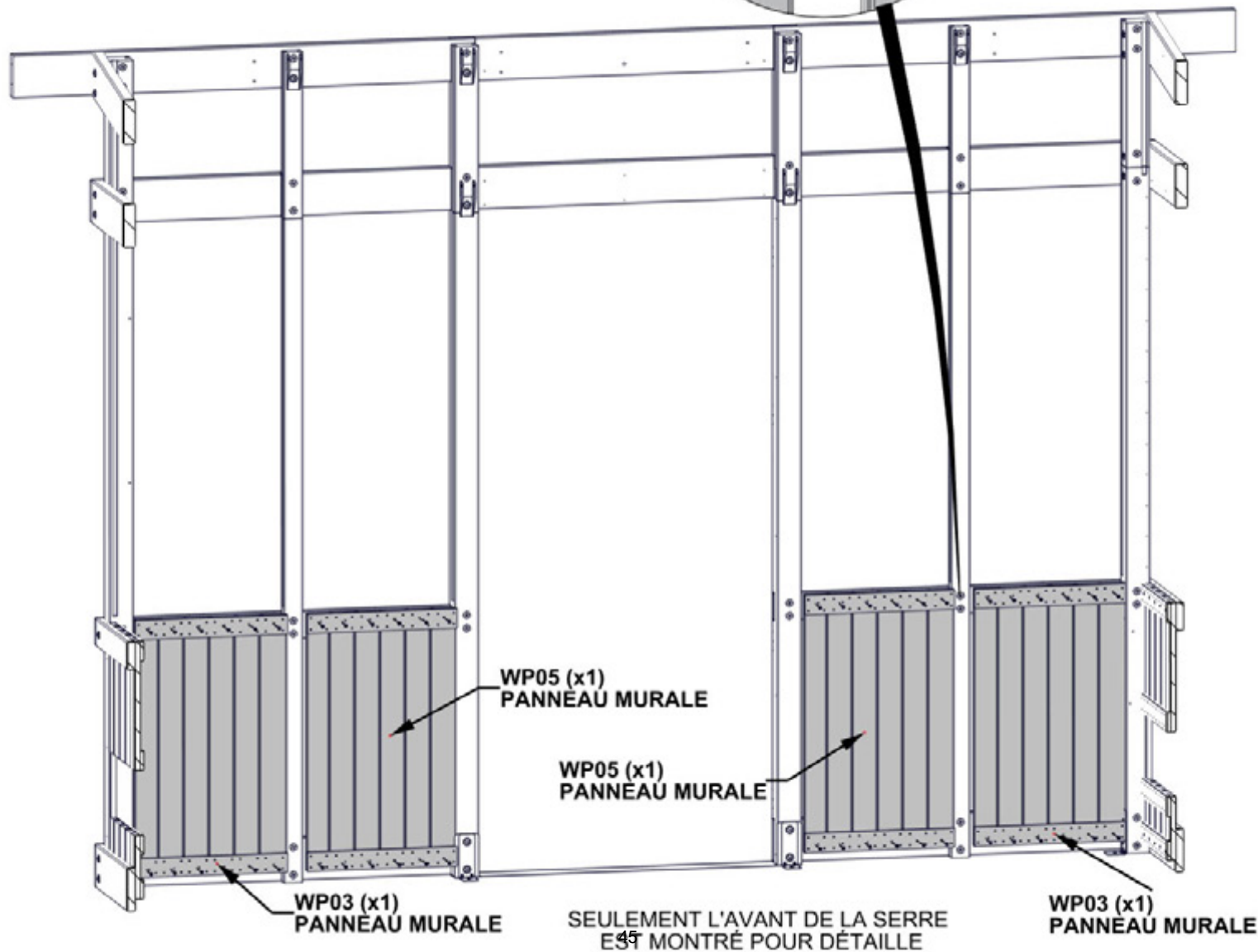
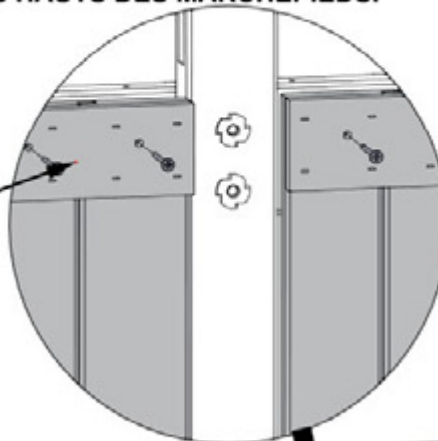
WP03 PANNEAU MURALE- W2A04346
(x2) 1 1/16"x18 7/8"x31 9/16" (27x480x801)



WP05 PANNEAU MURALE- W2A04348
(x2) 1 1/16"x18 9/16"x31 9/16" (27x472x801)

- LES HAUTS DES PANNEAUX DEVRONT S'ALIGNER AVEC LES HAUTS DES MARCHEPIEDS.
- CENTREZ ENTRE LES POTEAUX ET LES MONTANTS.
- ATTACHEZ COMME MONTRÉS.

382 (x48)
VIS - 1 3/4"



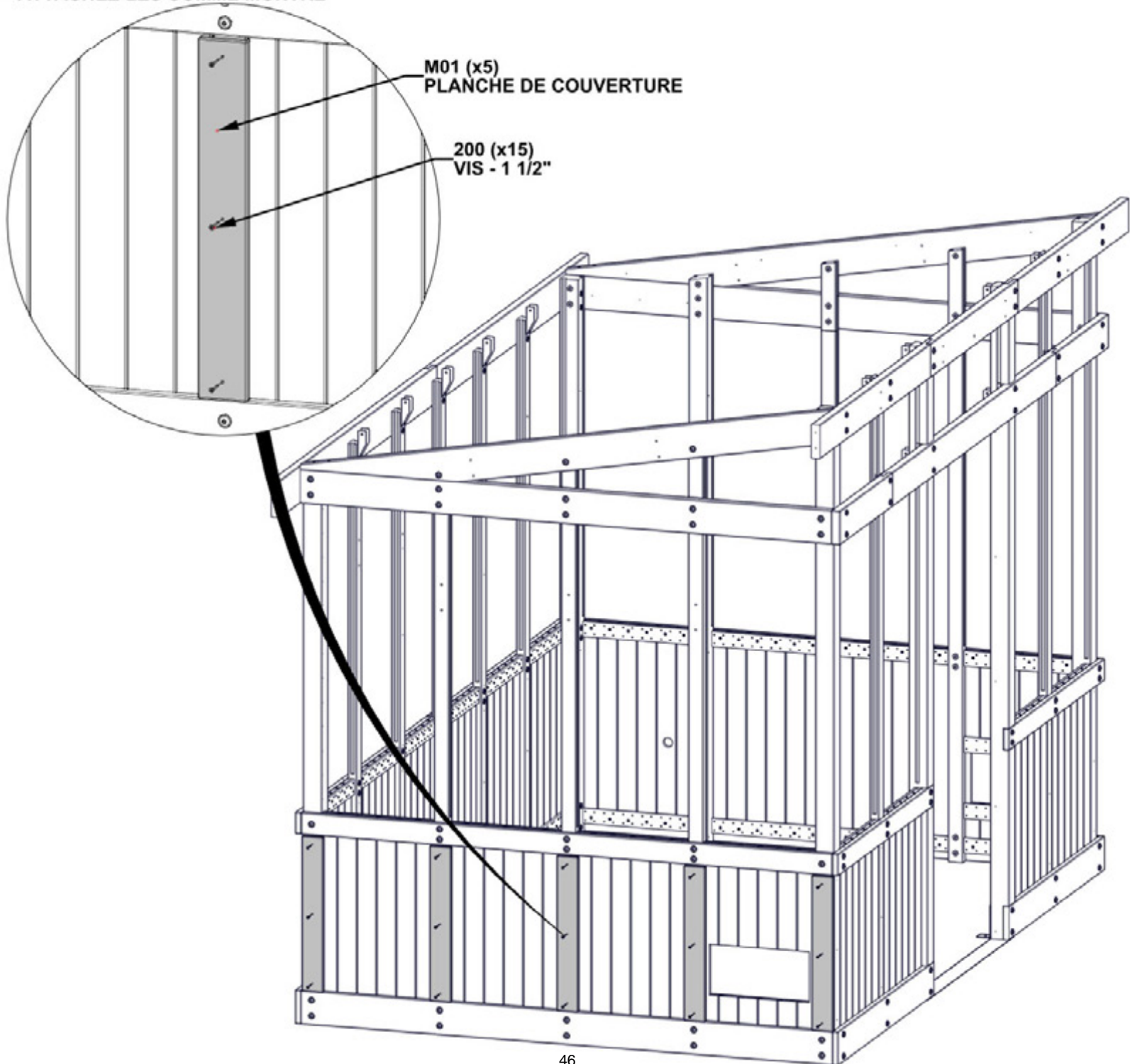
ÉTAPE 31 - ASSEMBLAGE DE PLANCHE DE COUVERTURE

QTÉ	N° DE PIÈCE	DESCRIPTION
15	H100200	VIS PFH 8x1 1/2 BLK



M01 PLANCHE DE COUVERTURE- W4L20137
(x5) 5/8"x3 3/8"x24 3/16" (16x86x614)

- ALIGNEZ LES TROUS PILOTES DANS LES PLANCHES DE COUVERTURE AVEC LES TROUS PILOTES DANS LES POTEAUX ET LES MONTANTS.
- ATTACHEZ-LES COMME MONTRÉ



ÉTAPE 32 - ASSEMBLAGE DE PLANCHE DE COUVERTURE.

QTÉ	N° DE PIÈCE	DESCRIPTION
21	H100200	VIS PFH 8x1 1/2 BLK

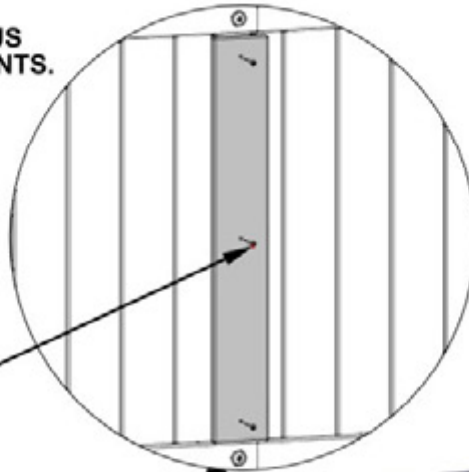


M01 PLANCHE DE COUVERTURE- W4L20137
(x5) 5/8"x3 3/8"x24 3/16" (16x86x614)

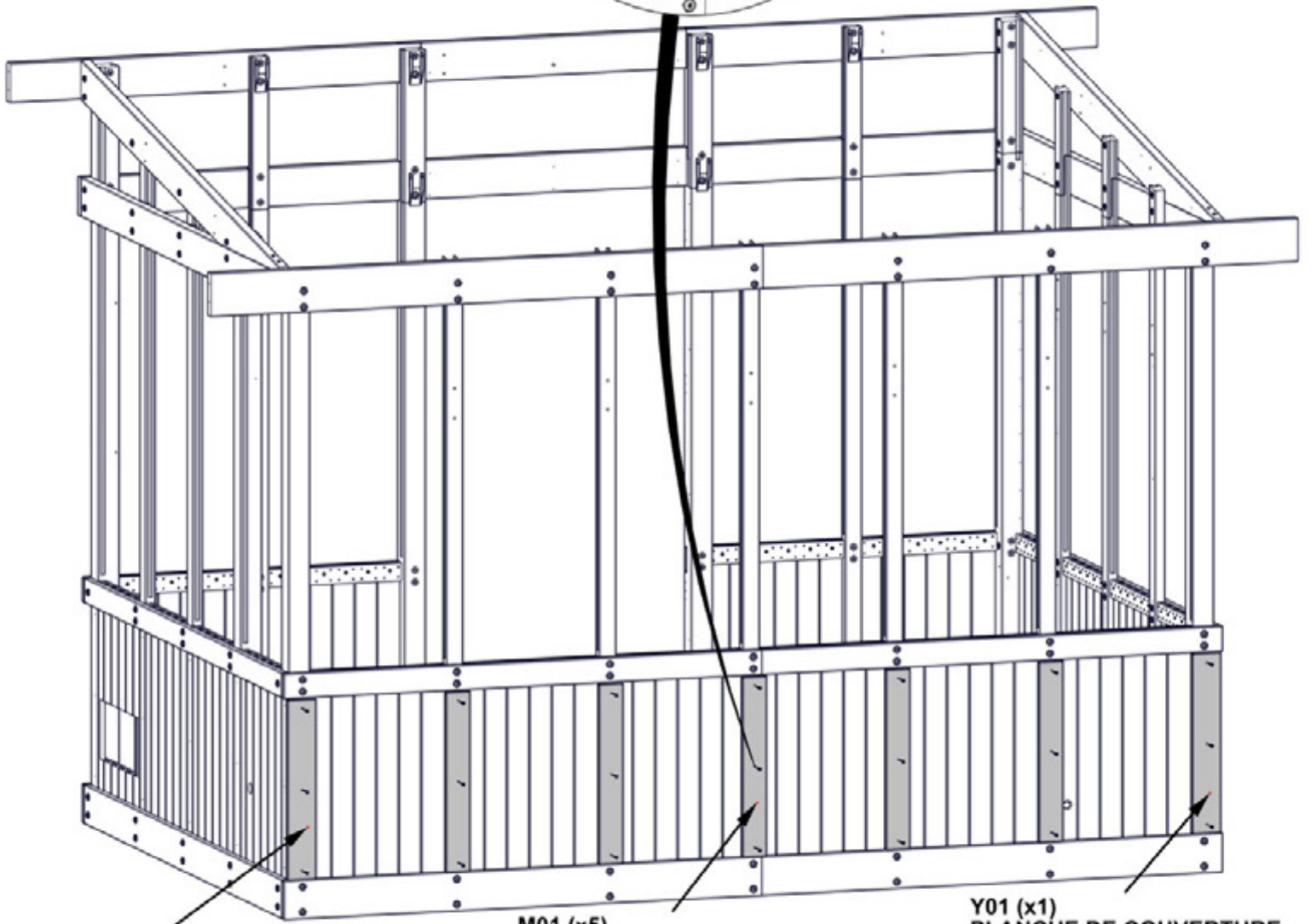


Y01 PLANCHE DE COUVERTURE- W4L20138
(x2) 5/8"x4"x24 3/16" (16x102x614)

- ALIGNEZ LES TROUS PILOTES DANS LES PLANCHES DE COUVERTURE AVEC LES TROUS PILOTES DANS LES POTEAUX ET LES MONTANTS.
- ATTACHEZ-LES COMME MONTRÉ:



200 (x21)
VIS - 1 1/2"



Y01 (x1)
PLANCHE DE COUVERTURE

M01 (x5)
PLANCHE DE COUVERTURE

Y01 (x1)
PLANCHE DE COUVERTURE

ÉTAPE 33 - ASSEMBLAGE DE PLANCHE DE COUVERTURE

QTÉ	N° DE PIÈCE	DESCRIPTION
15	H100200	VIS PFH 8x1 1/2 BLK

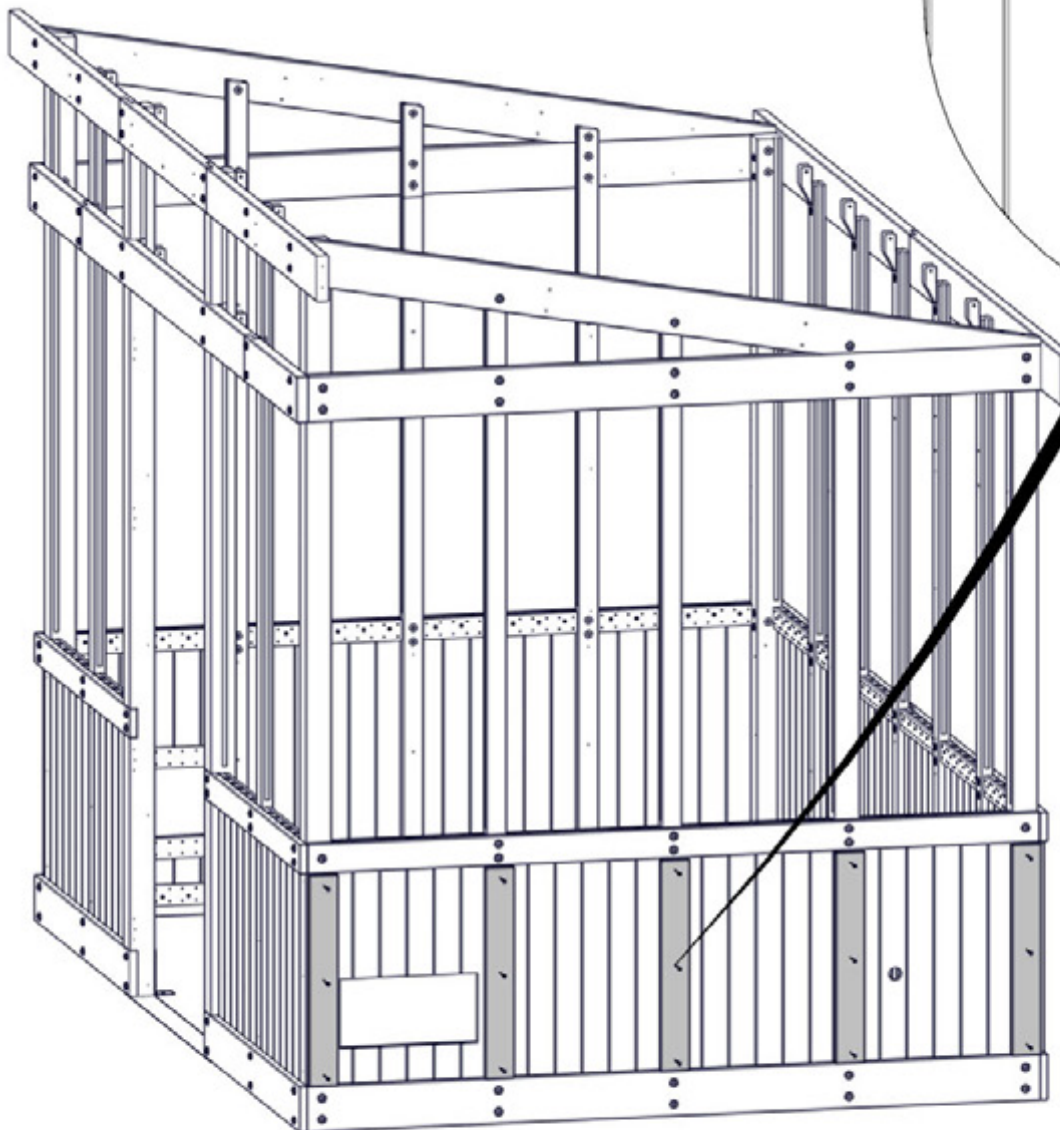
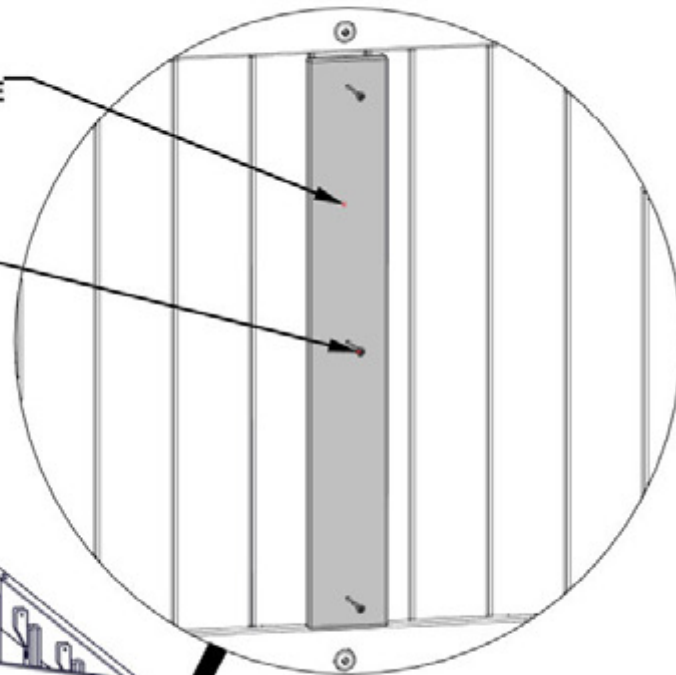


M01 PLANCHE DE COUVERTURE- W4L20137
(x5) 5/8"x3 3/8"x24 3/16" (16x86x614)

- ALIGNEZ LES TROUS PILOTES DANS LES PLANCHES DE COUVERTURE AVEC LES TROUS PILOTES DANS LES POTEAUX ET LES MONTANTS.
- ATTACHEZ-LES COMME MONTRÉ.

M01 (x5)
PLANCHE DE COUVERTURE

200 (x15)
VIS - 1 1/2"



ÉTAPE 34 - ASSEMBLAGE DE PLANCHE DE COUVERTURE

QTÉ	N° DE PIÈCE	DESCRIPTION
12	H100200	VIS PFH 8x1 1/2 BLK
6	H100380	VIS PFH 8x1 1/8 BLK



M01 PLANCHE DE COUVERTURE- W4L20137
(x2) 5/8"x3 3/8"x24 3/16" (16x86x614)

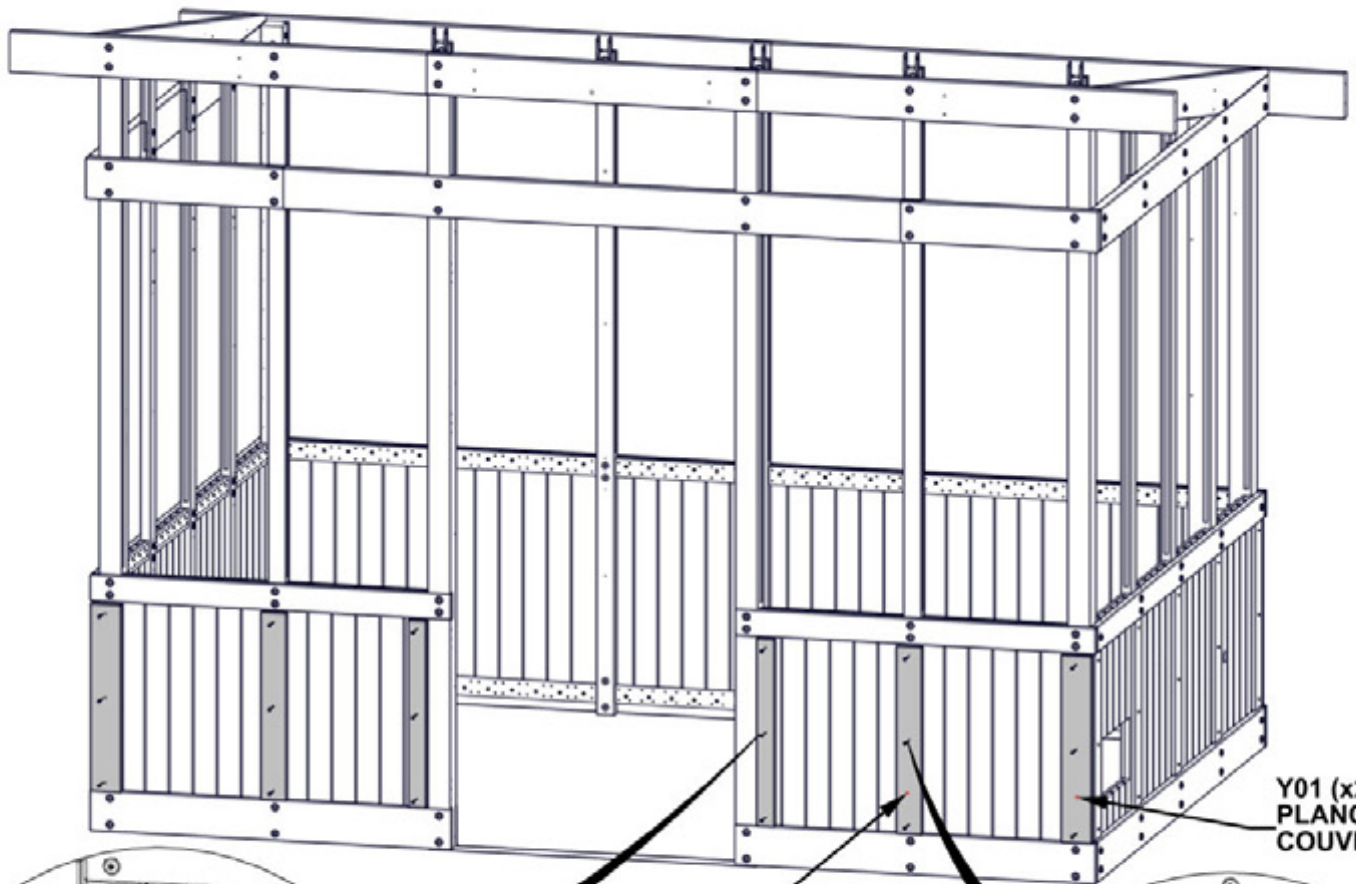


Y01 PLANCHE DE COUVERTURE- W4L20138
(x2) 5/8"x4"x24 3/16" (16x102x614)



N08 PLANCHE DE COUVERTURE- W4L20341
(x2) 5/8"x2 3/8"x25" (16x60x614)

- ALIGNEZ LES TROUS PILOTES DANS LES PLANCHES DE COUVERTURE AVEC LES TROUS PILOTES DANS LES POTEAUX ET LES MONTANTS.
- ATTACHEZ-LES COMME MONTRÉ



Y01 (x2)
PLANCHE DE
COUVERTURE

M01 (x2)
PLANCHE DE COUVERTURE

**AVEC LES PLANCHES N08 CONTRE
LES POTEAUX COMME MONTRÉ,
PRÉFOREZ DES TROUS PILOTES AVEC
UNE MÈCHE À 3MM EN UTILISANT LA
PLANCHE COMME UN NIVEAU, PUIS
L'ATTACHER.**

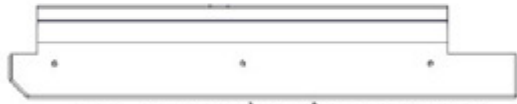
380 (x6)
VIS - 1 1/8"

N08 (x2)
PLANCHE DE COUVERTURE

200 (x12)
VIS - 1 1/2"

ÉTAPE 35 - ASSEMBLAGE DE REBORD À FENÊTRE

QTÉ	N° DE PIÈCE	DESCRIPTION
12	H100391	VIS PFH 8x2 BLK



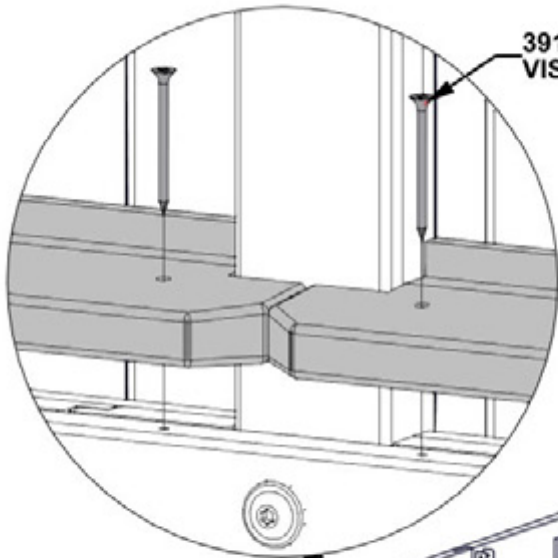
AJ01 REBORD À FENÊTRE- W4L20133
(x1) 1 7/16"x4"x22 1/16" (36x102x561)



AJ02 REBORD À FENÊTRE- W4L20134
(x1) 1 7/16"x4"x22 1/16" (36x102x561)

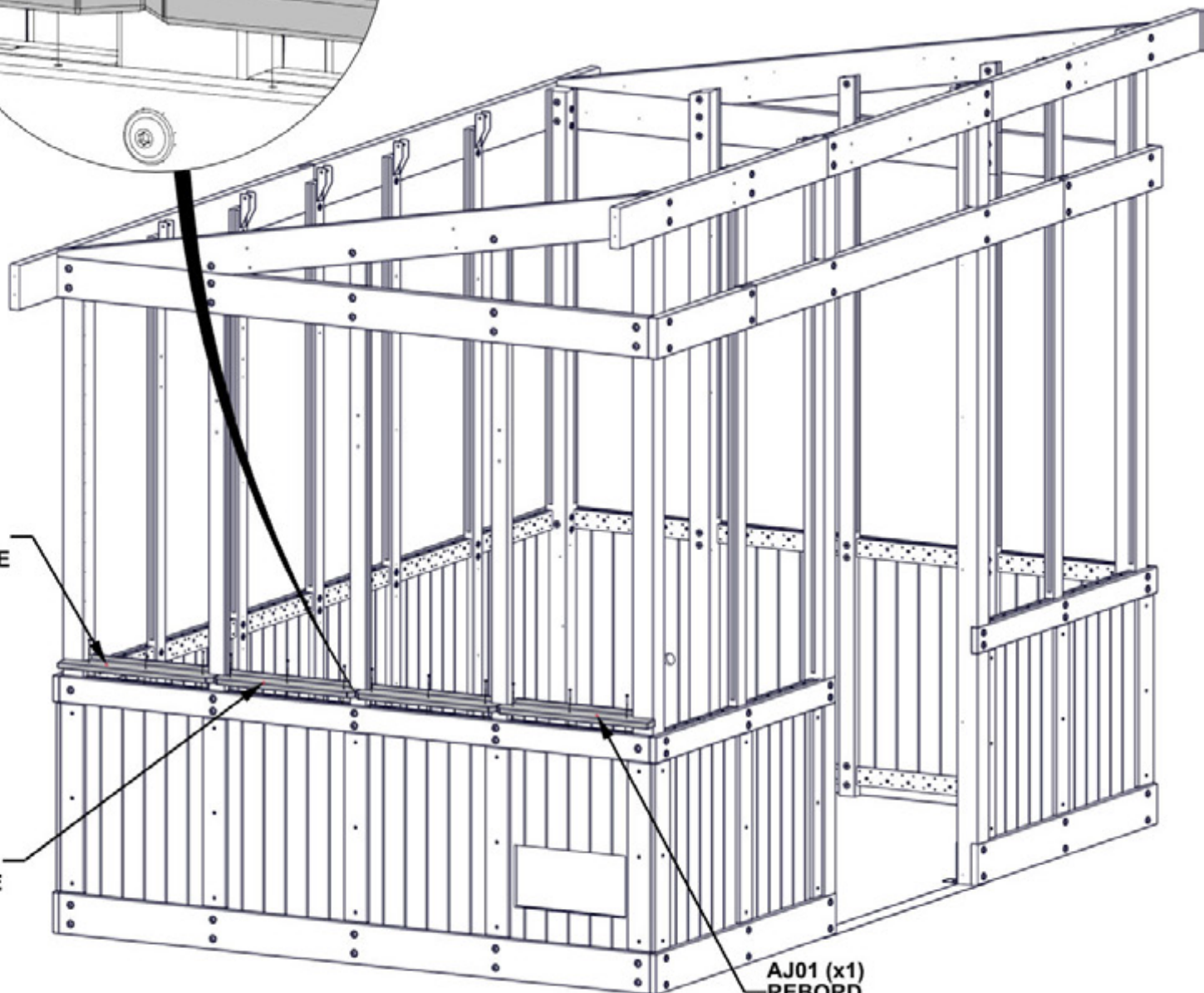


E01 REBORD À FENÊTRE- W4L20132
(x2) 1 7/16"x3 3/8"x20 1/4" (36x86x515)



391 (x12)
VIS - 2"

ATTACHEZ LES REBORDS EN
UTILISANT LES TROUS PILOTES DANS
LES MARCHEPIEDS.



AJ02 (x1)
REBORD
À FENÊTRE

E01 (x2)
REBORD
À FENÊTRE

AJ01 (x1)
REBORD
À FENÊTRE

ÉTAPE 36 - ASSEMBLAGE DE REBORD À FENÊTRE

QTÉ	N° DE PIÈCE	DESCRIPTION
18	H100391	VIS PFH 8x2 BLK



E03 REBORD À FENÊTRE- W4L20167
(x1) 1 7/16"x3 3/8"x25 1/8" (36x86x638)



E04 REBORD À FENÊTRE - W4L20168
(x2) 1 7/16"x3 3/8"x21 5/16" (36x86x542)



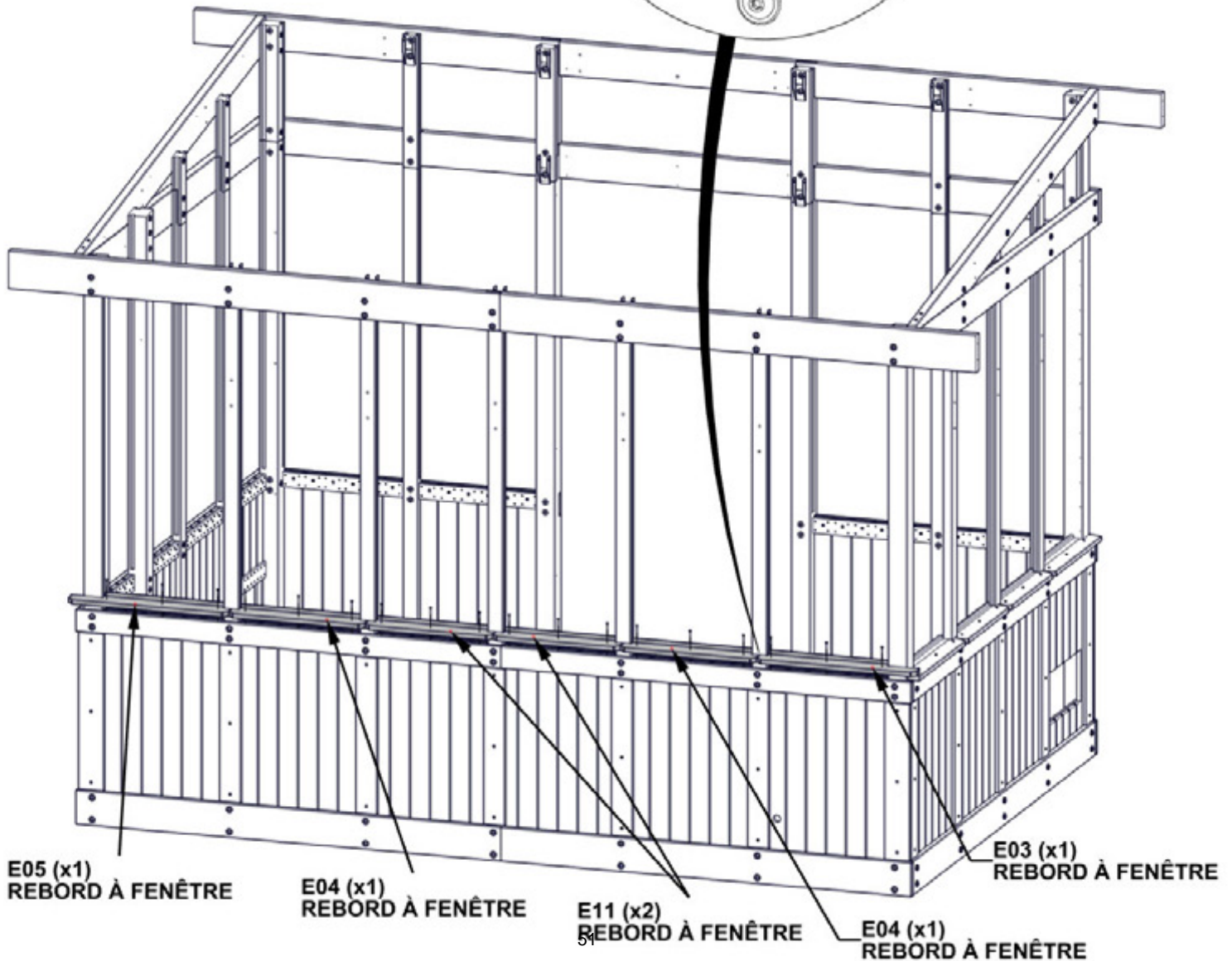
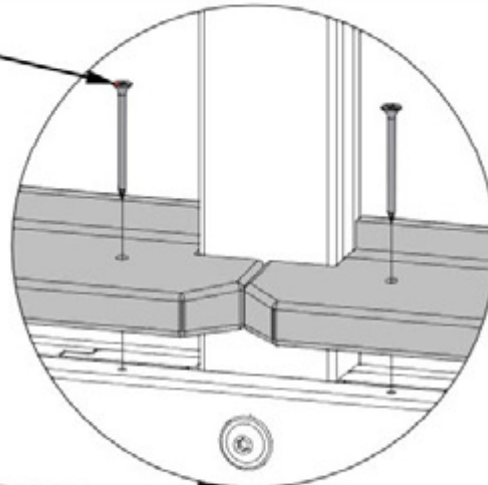
E05 REBORD À FENÊTRE- W4L20169
(x1) 1 7/16"x3 3/8"x25 1/8" (36x86x638)



E11 REBORD À FENÊTRE- W4L20179
(x2) 1 7/16"x3 3/8"x20" (36x86x508)

ATTACHEZ LES REBORDS EN UTILISANT LES TROUS PILOTES DANS LES MARCHEPIEDS.

391 (x18)
VIS - 2"



E05 (x1)
REBORD À FENÊTRE

E04 (x1)
REBORD À FENÊTRE

E11 (x2)
REBORD À FENÊTRE

E04 (x1)
REBORD À FENÊTRE

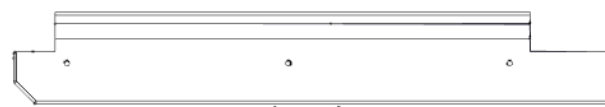
E03 (x1)
REBORD À FENÊTRE

ÉTAPE 37 - ASSEMBLAGE DE REBORD À FENÊTRE

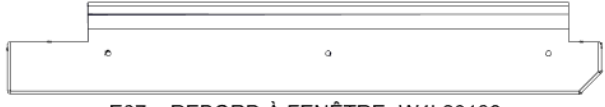
QTÉ	N° DE PIÈCE	DESCRIPTION
12	H100391	VIS PFH 8x2 BLK



E01 REBORD À FENÊTRE- W4L20132
(x1) 1 7/16"x3 3/8"x20 1/4" (36x86x515)



E06 REBORD À FENÊTRE- W4L20198
(x1) 1 7/16"x3 3/8"x22 1/16" (36x86x561)

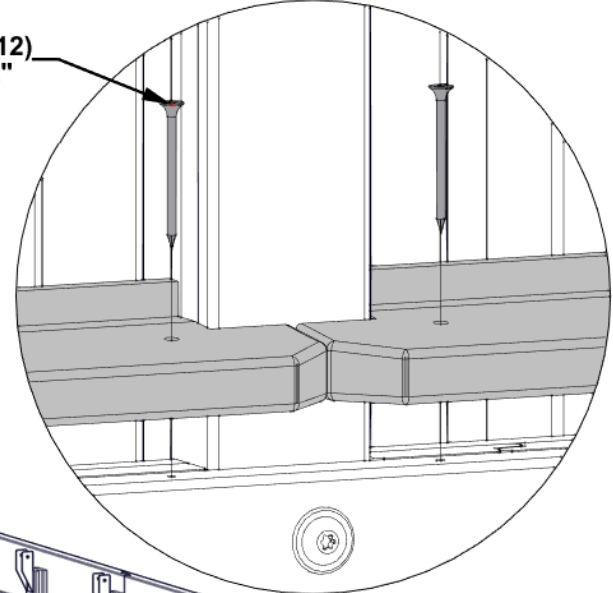


E07 REBORD À FENÊTRE- W4L20199
(x1) 1 7/16"x3 3/8"x22 1/16" (36x86x560)

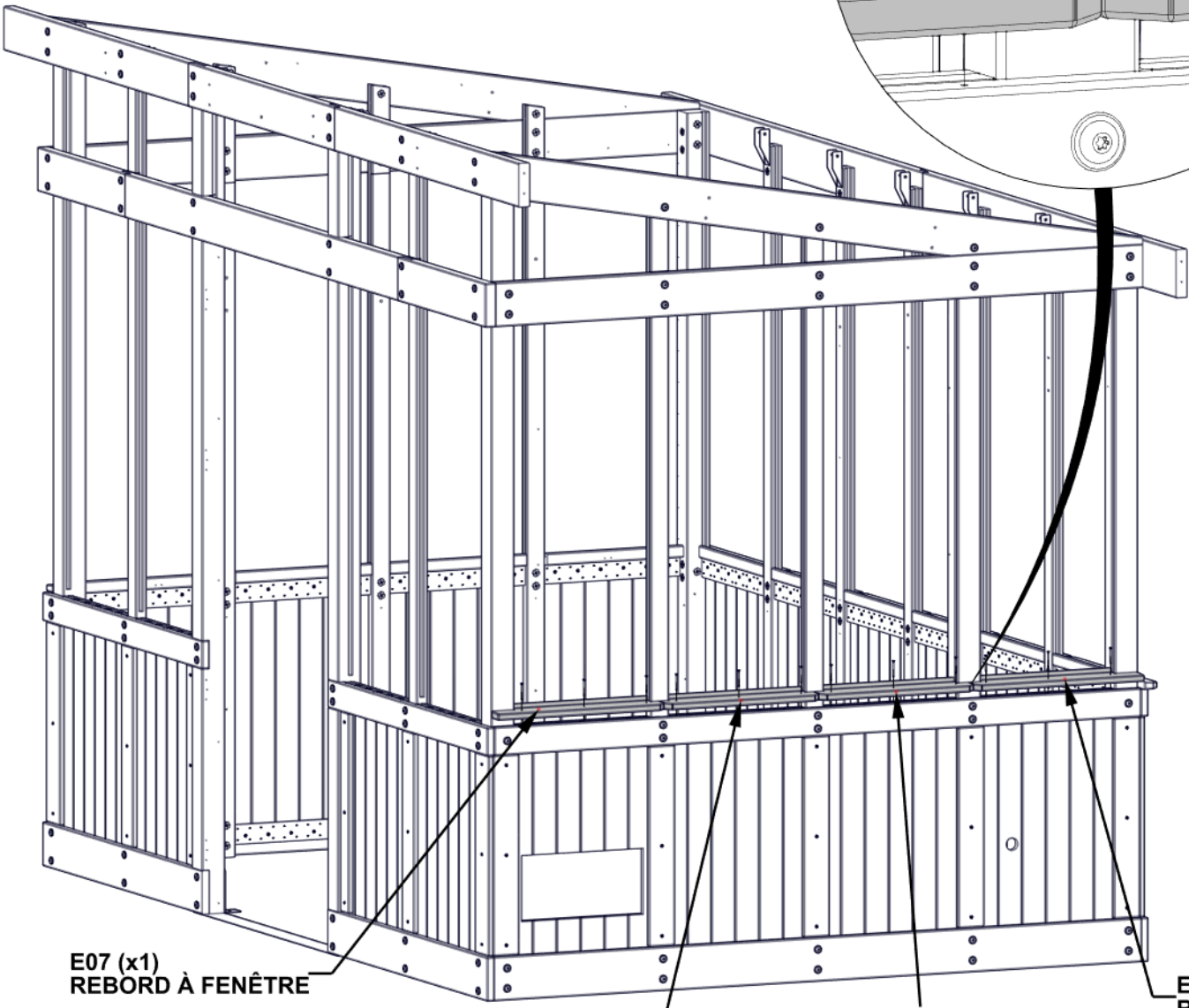


E08 REBORD À FENÊTRE- W4L20200
(x1) 1 7/16"x3 3/8"x20 1/4" (36x86x515)

ATTACHEZ LES REBORDS EN UTILISANT LES TROUS PILOTES DANS LES MARCHEPIEDS.



391 (x12)
VIS - 2"



E07 (x1)
REBORD À FENÊTRE

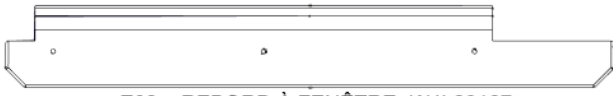
E01 (x1)
REBORD À FENÊTRE

E08 (x1)
REBORD À FENÊTRE

E06 (x1)
REBORD À FENÊTRE

ÉTAPE 38 - ASSEMBLAGE DE REBORD À FENÊTRE

QTÉ	N° DE PIÈCE	DESCRIPTION
12	H100391	VIS PFH 8x2 BLK



E03 REBORD À FENÊTRE- W4L20167
(x1) 1 7/16"x3 3/8"x25 1/8" (36x86x638)



E05 REBORD À FENÊTRE- W4L20169
(x1) 1 7/16"x3 3/8"x25 1/8" (36x86x638)



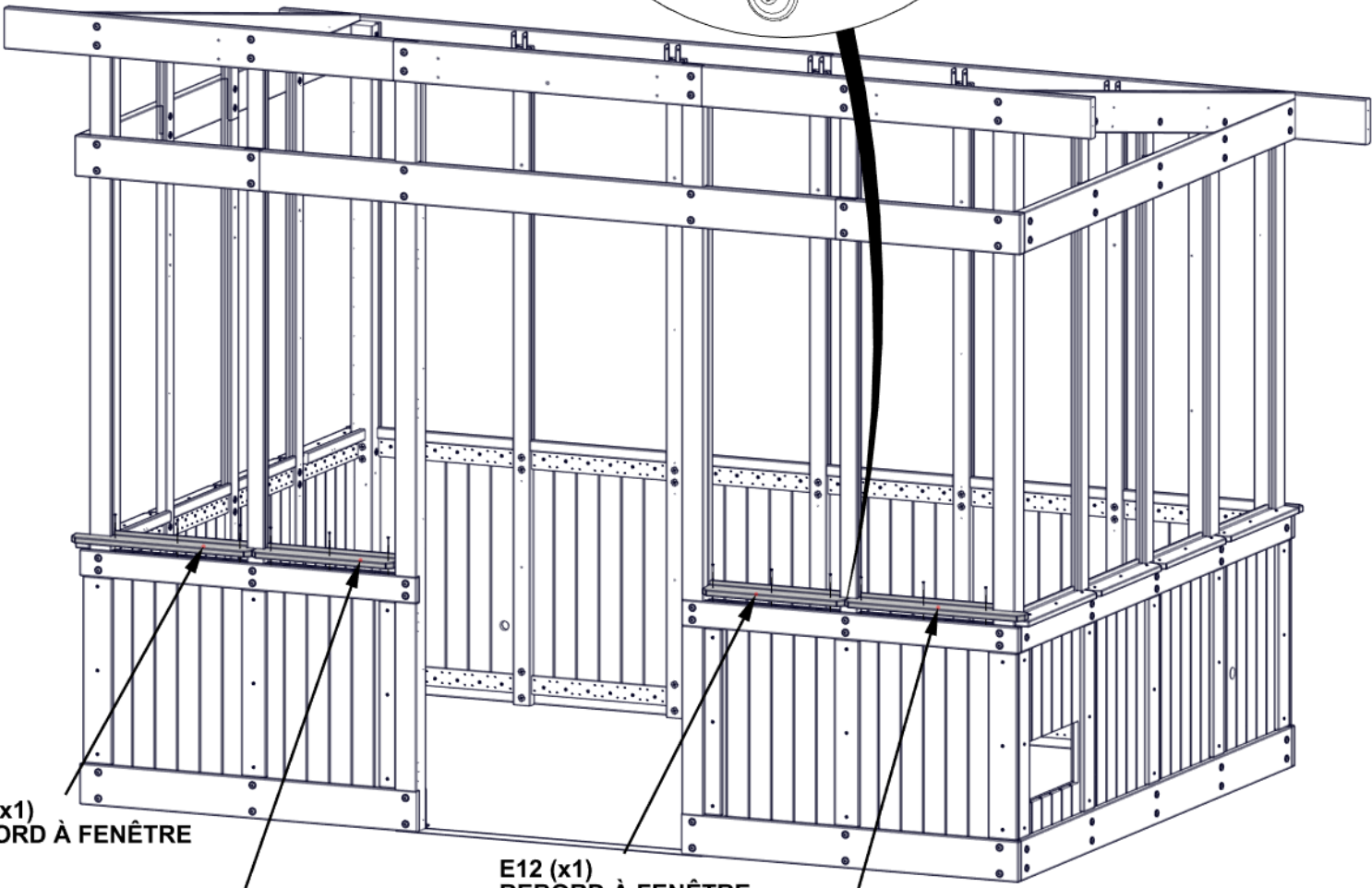
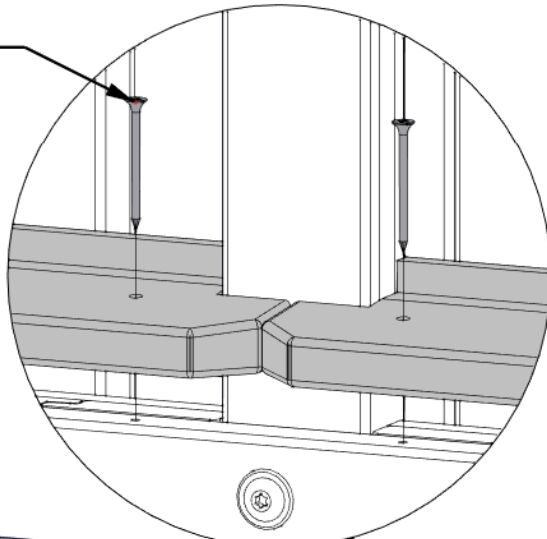
E12 REBORD À FENÊTRE- W4L20185
(x1) 1 7/16"x3 3/8"x19 13/16" (36x86x503)



E13 REBORD À FENÊTRE- W4L20186
(x1) 1 7/16"x3 3/8"x19 13/16" (36x86x503)

ATTACHEZ LES REBORDS EN UTILISANT LES TROUS PILOTES DANS LES MARCHEPIEDS.

391 (x12)
VIS - 2"



E05 (x1)
REBORD À FENÊTRE

E13 (x1)
REBORD À FENÊTRE

E12 (x1)
REBORD À FENÊTRE

E03 (x1)
REBORD À FENÊTRE

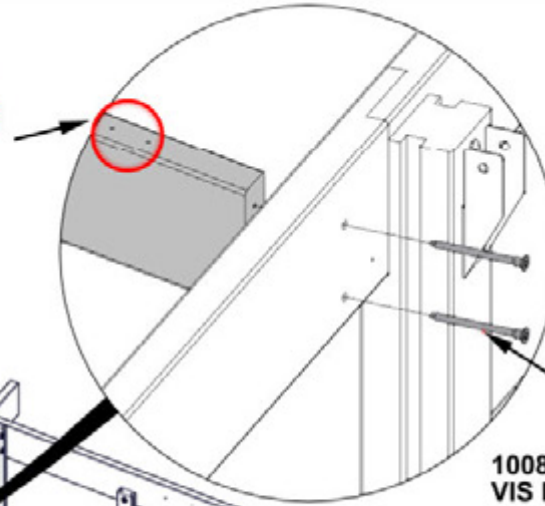
ÉTAPE 39 - ASSEMBLAGE DE PERGOLA

QTÉ	N° DE PIÈCE	DESCRIPTION
8	H101008	VIS CONFIRMAT 7x3 BLK



AJ05 CHEVRON DE PERGOLA- W4L20223
(x4) 1 7/16"x4"x24 5/8" (36x102x626)

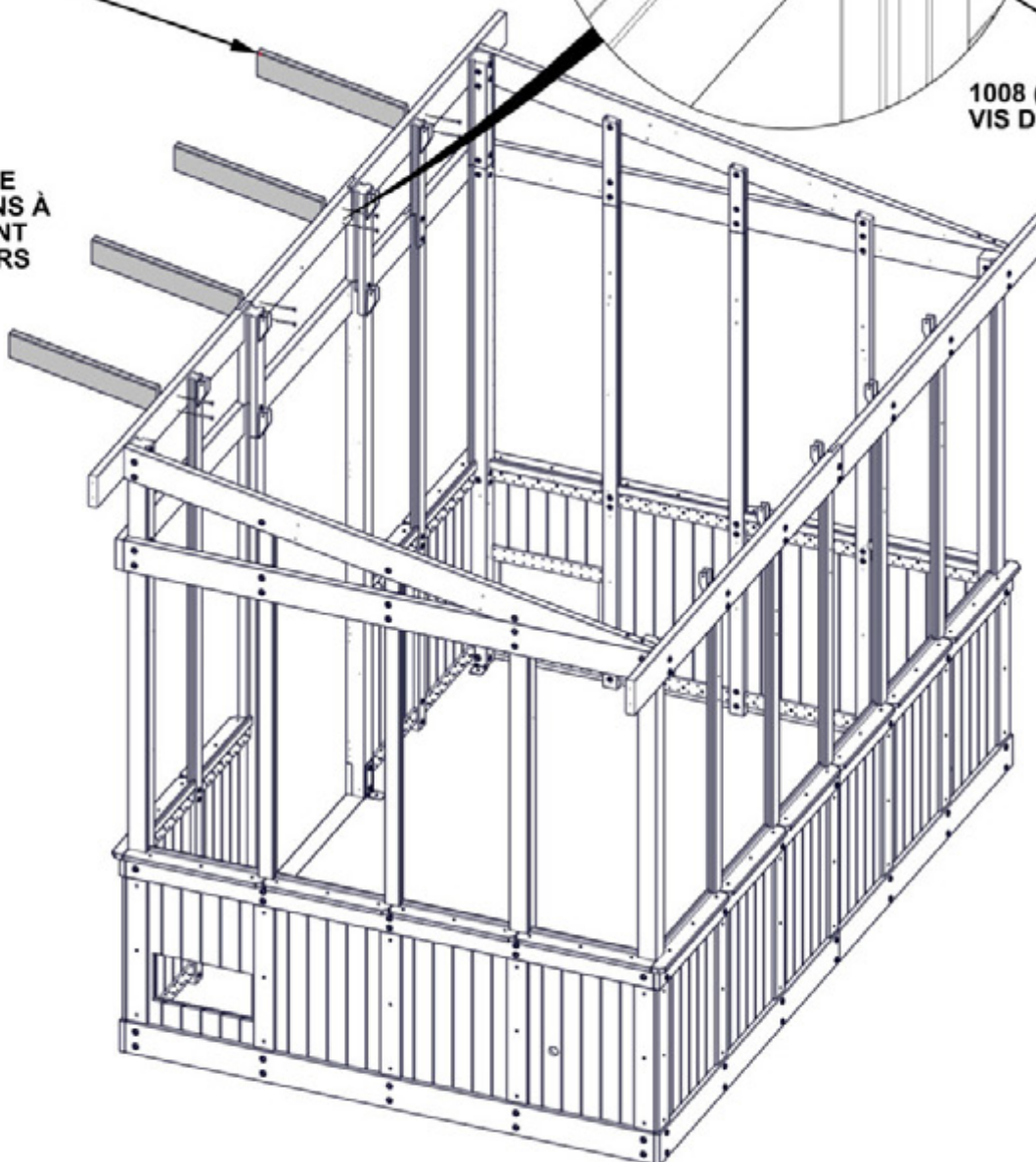
- ATTACHEZ LES CHEVRONS À PERGOLA EN UTILISANT LES TROUS PILOTES DANS LE BOUT DE LA PLANCHE.
- ASSUREZ QUE LES TROUS PILOTES FACENT VERS LE HAUT



AJ05 (x4)
CHEVRON DE PERGOLA

1008 (x8)
VIS DE CONFIRMATION - 3"

- ASSUREZ QUE LES CHEVRONS À PERGOLA SONT ORIENTÉS VERS LE HAUT.



ÉTAPE 40 - ASSEMBLAGE DE PERGOLA

QTÉ	N° DE PIÈCE	DESCRIPTION
4	H101008	VIS CONFIRMAT 7x3 BLK

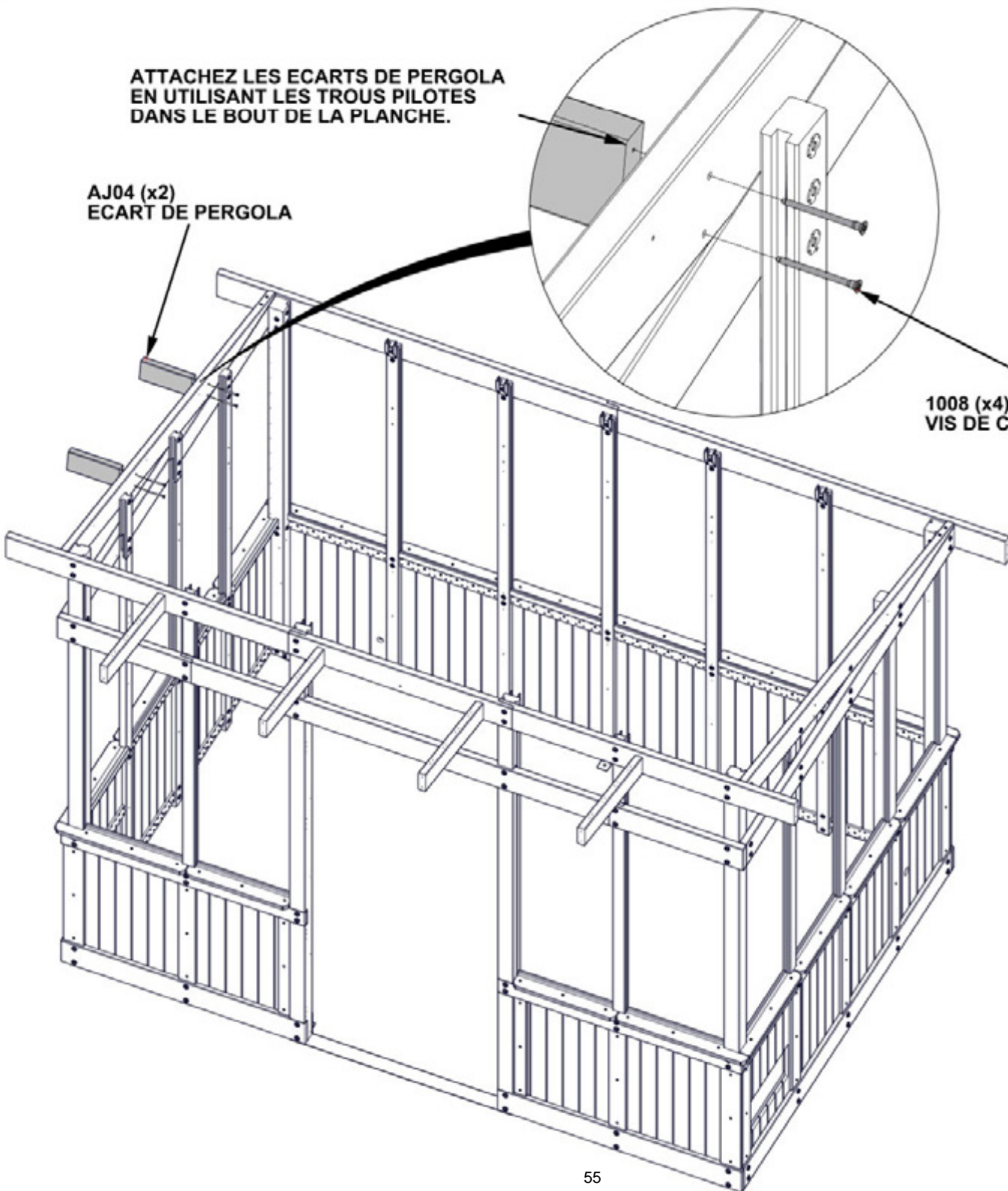


AJ04 ECART DE PERGOLA- W4L20217
(x2) 1 7/16"x4"x9 13/16" (36x102x250)

ATTACHEZ LES ECARTS DE PERGOLA
EN UTILISANT LES TROUS PILOTES
DANS LE BOUT DE LA PLANCHE.

AJ04 (x2)
ECART DE PERGOLA

1008 (x4)
VIS DE CONFIRMATION - 3"

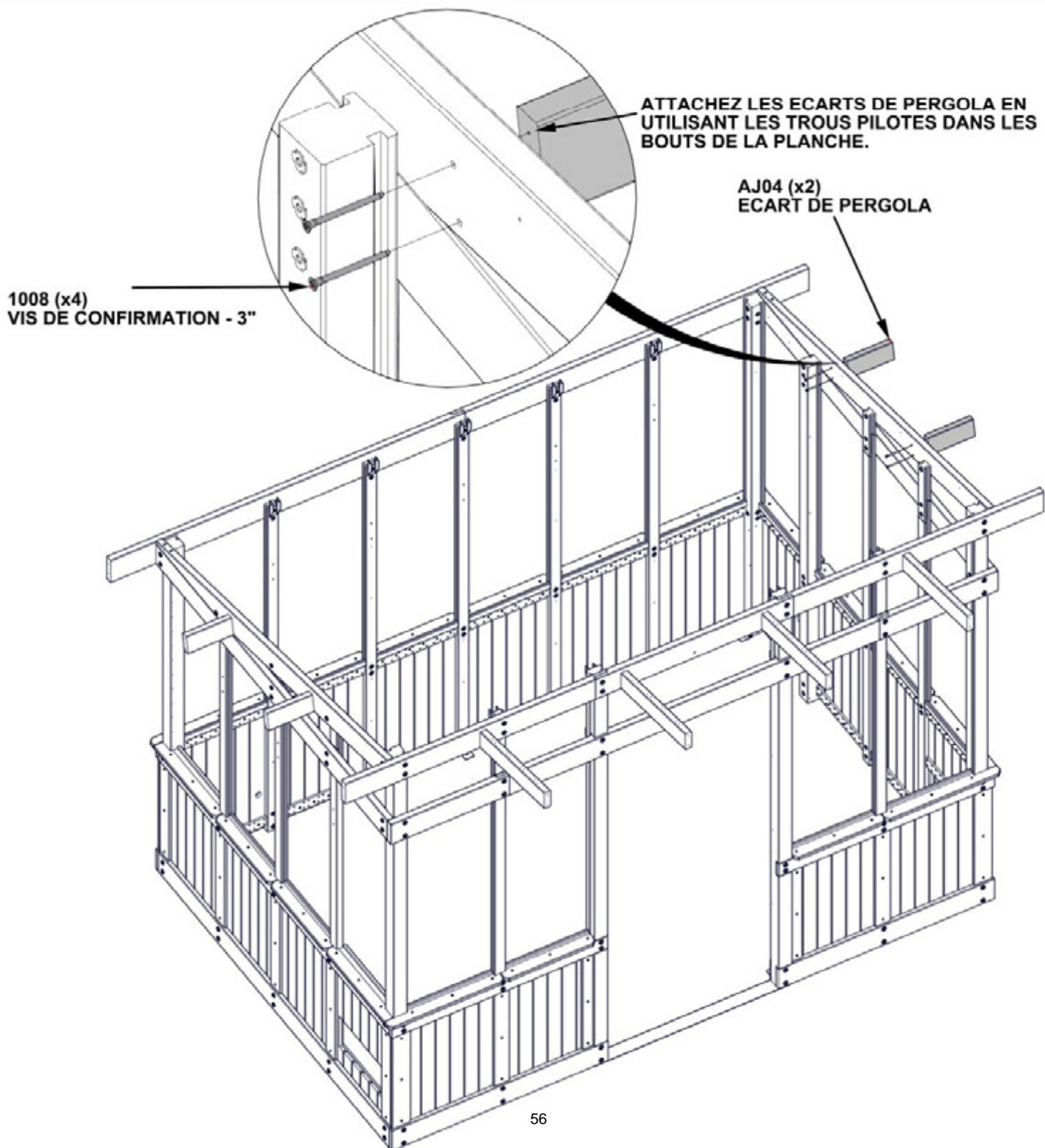


ÉTAPE 41 - ASSEMBLAGE DE PERGOLA

QTÉ	N° DE PIÈCE	DESCRIPTION
4	H101008	VIS CONFIRMAT 7x3 BLK

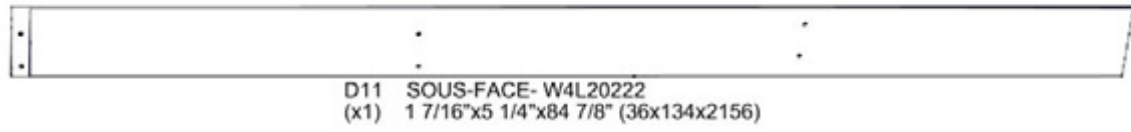
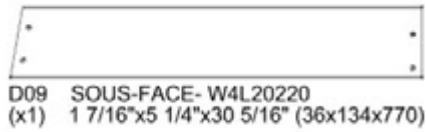


AJ04 ECART DE PERGOLA- W4L20217
(x2) 1 7/16"x4"x9 13/16" (36x102x250)

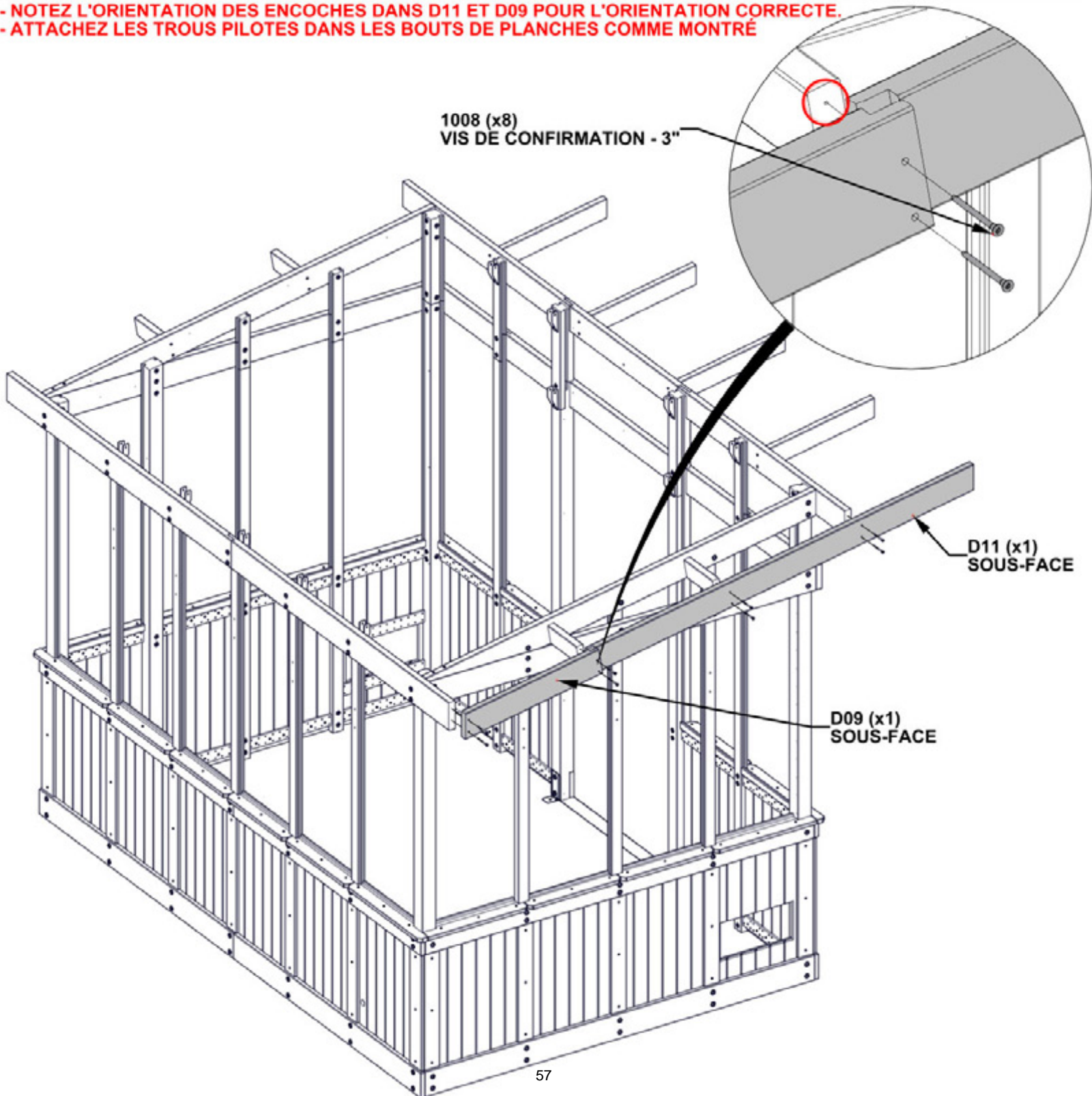


ÉTAPE 42 - ASSEMBLAGE DE PERGOLA

QTÉ	N° DE PIÈCE	DESCRIPTION
8	H101008	VIS CONFIRMAT 7x3 BLK



- NOTEZ L'ORIENTATION DES ENCOCHES DANS D11 ET D09 POUR L'ORIENTATION CORRECTE.
- ATTACHEZ LES TROUS PILOTES DANS LES BOUTS DE PLANCHES COMME MONTRE



ÉTAPE 43 - ASSEMBLAGE DE PERGOLA

QTÉ	N° DE PIÈCE	DESCRIPTION
8	H101008	VIS CONFIRMAT 7x3 BLK

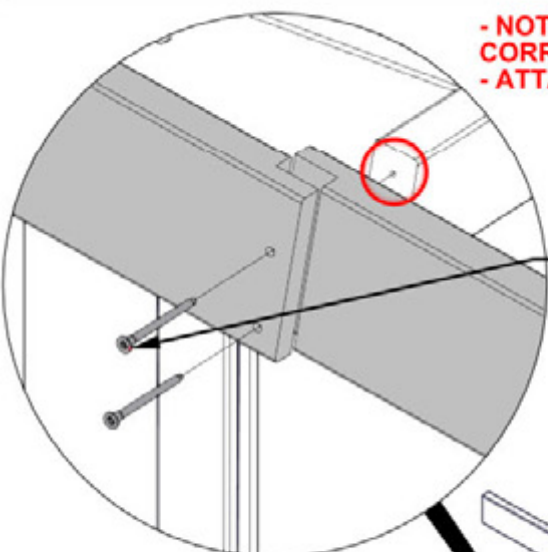


D09 SOUS-FACE- W4L20220
(x1) 1 7/16"x5 1/4"x30 5/16" (36x134x770)



D10 SOUS-FACE- W4L20221
(x1) 1 7/16"x5 1/4"x84 7/8" (36x134x2156)

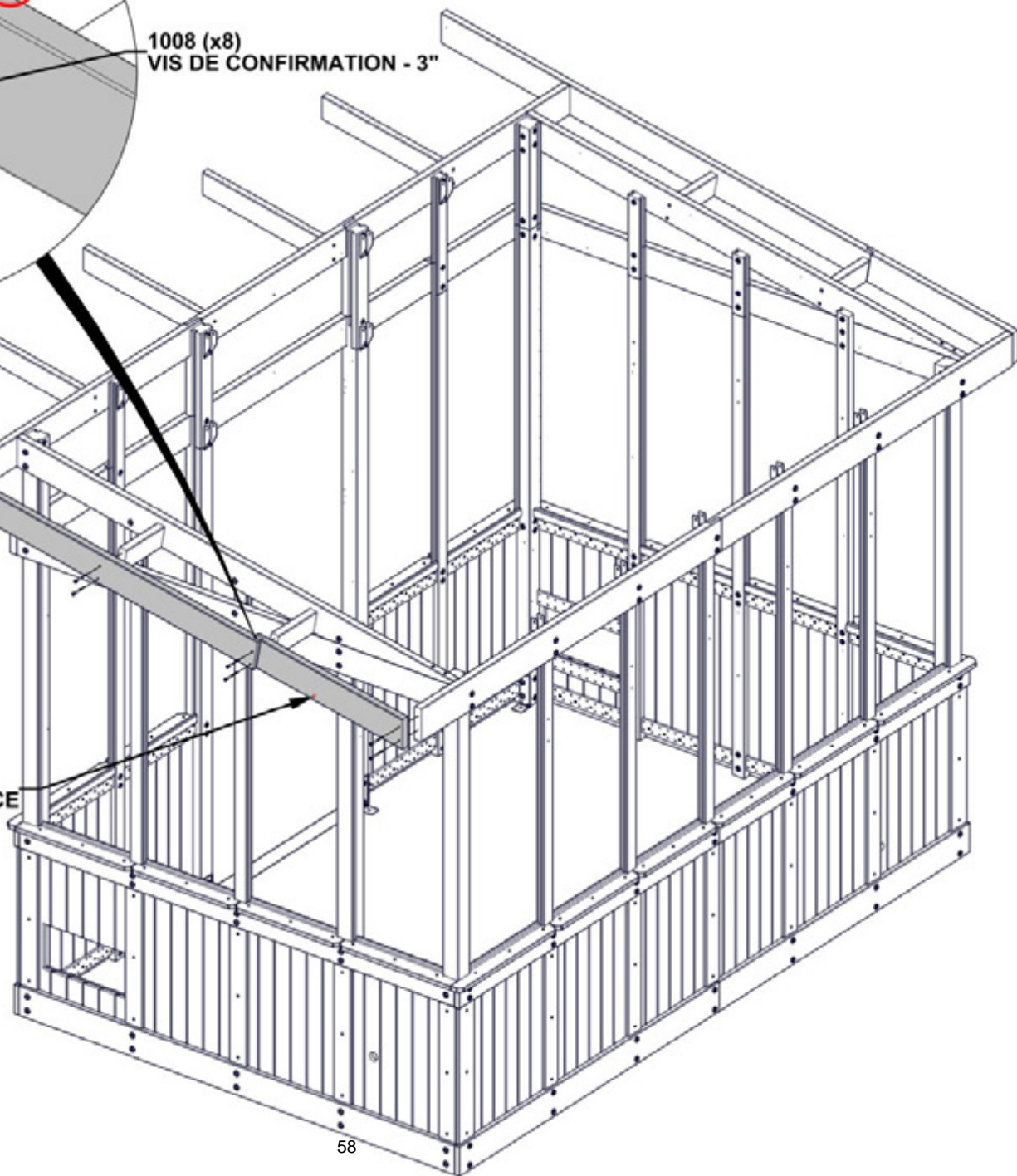
- NOTEZ L'ORIENTATION DES ENCOCHES DANS D10 ET D09 POUR L'ORIENTATION CORRECTE.
- ATTACHEZ LES TROUS PILOTES DANS LES BOUTS DE PLANCHES COMME MONTRÉ.



1008 (x8)
VIS DE CONFIRMATION - 3"

D10 (x1)
SOUS-FACE

D09 (x1)
SOUS-FACE



ÉTAPE 44 - ASSEMBLAGE DE PERGOLA

QTÉ	N° DE PIÈCE	DESCRIPTION
12	H101008	VIS CONFIRMAT 7x3 BLK

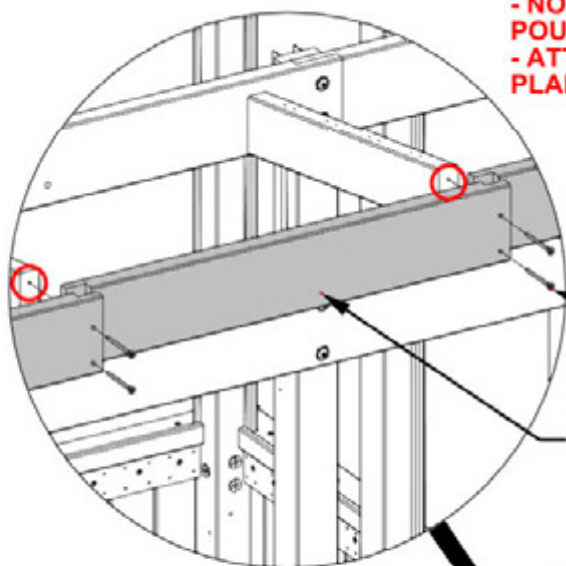


D13 SOUS-FACE - W4L20225
(x2) 1 7/16"x5 1/4"x62 5/8" (36x134x1590)



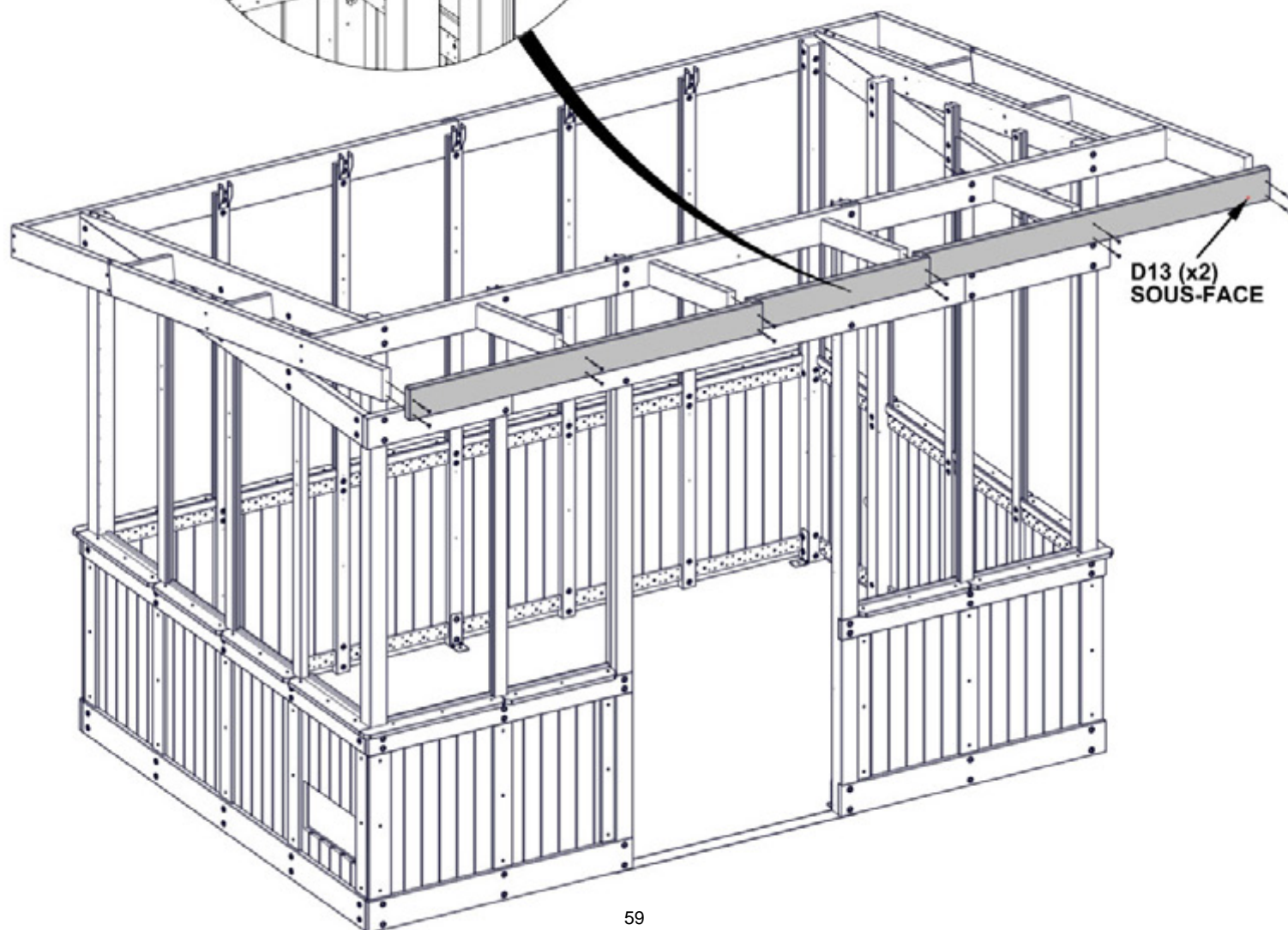
D14 SOUS-FACE - W4L20226
(x1) 1 7/16"x5 1/4"x31 15/16" (36x134x812)

- NOTEZ L'ORIENTATION DES ENCOCHES DANS D13 ET D14 POUR L'ORIENTATION CORRECTE.
- ATTACHEZ LES TROUS PILOTES DANS LES BOUTS DE PLANCHES COMME MONTRÉ.



1008 (x12)
VIS DE CONFIRMATION - 3"

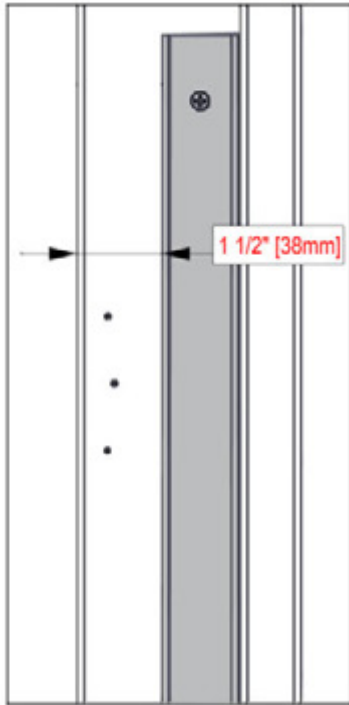
D14 (x1)
SOUS-FACE



ÉTAPE 45 - ASSEMBLAGE DE GARNITURE DE PORTE

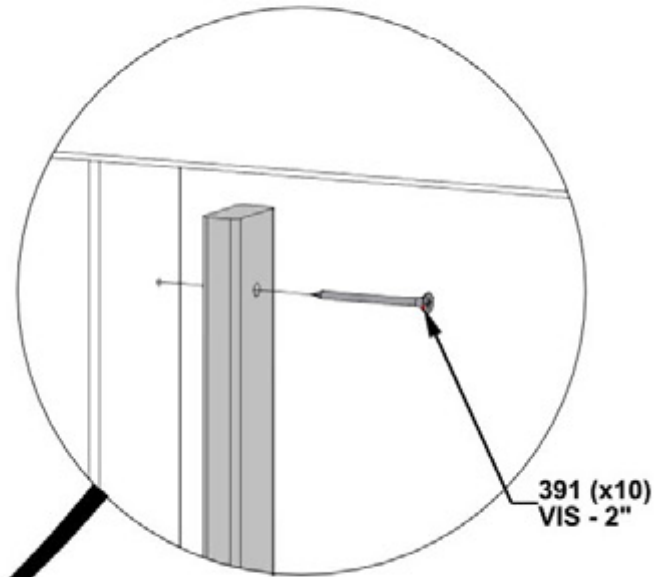
QTÉ	N° DE PIÈCE	DESCRIPTION
10	H100391	VIS PFH 8x2 BLK

O01 BUTOIR DE PORTE- W4L20218
(x2) 5/8"x1 5/16"x80 5/16" (16x34x2040)

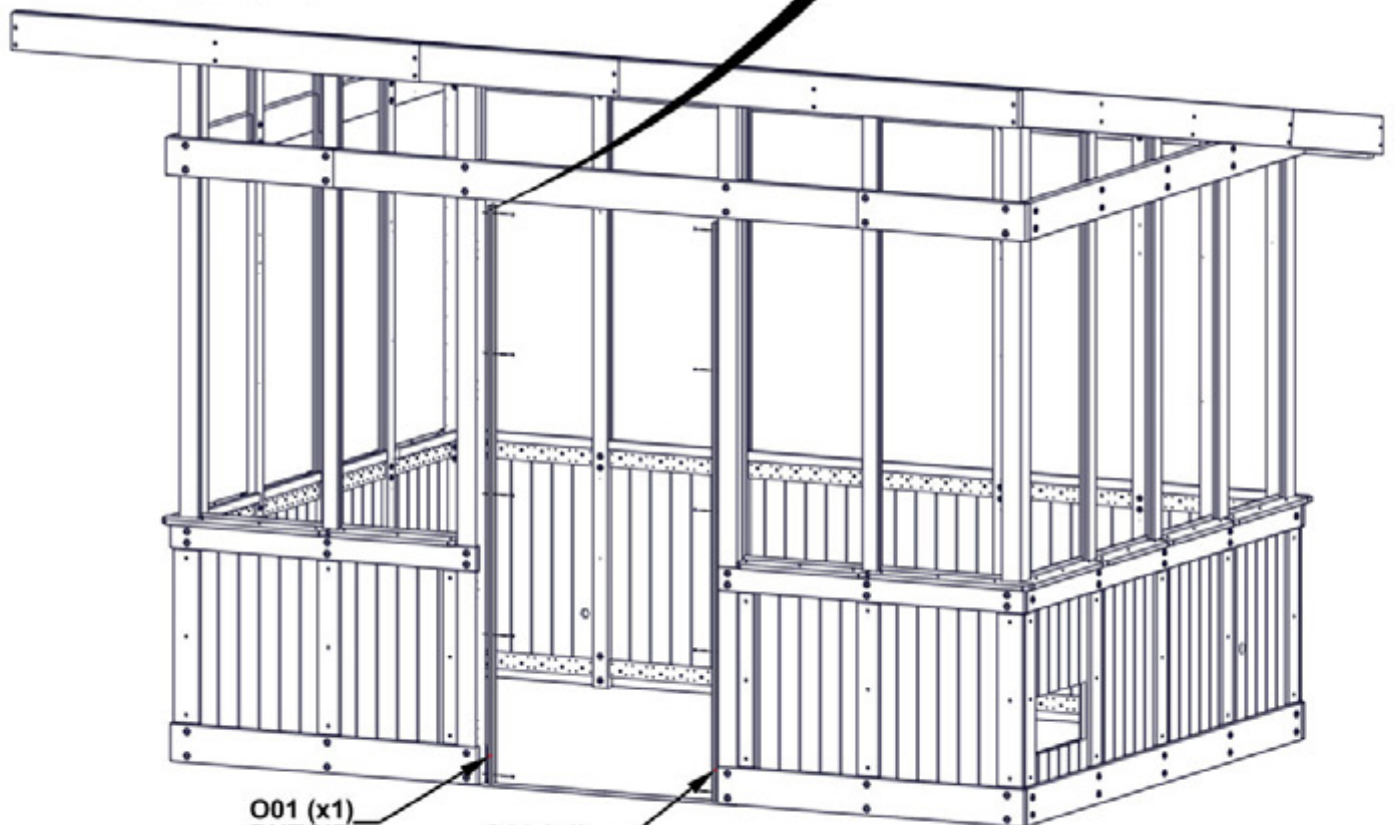


ASSUREZ QUE LE BUTOIR DE PORTE EST À 1 1/2" (38mm) DE L'AVANT DU POTEAU COMME MONTRÉ

ALIGNEZ LES TROUS PILOTES ET LES ATTACHER COMME MONTRÉ.



391 (x10)
VIS - 2"



O01 (x1)
BUTOIR

O01 (x1)
BUTOIR

ÉTAPE 45 - ASSEMBLAGE DE GARNITURE DE PORTE

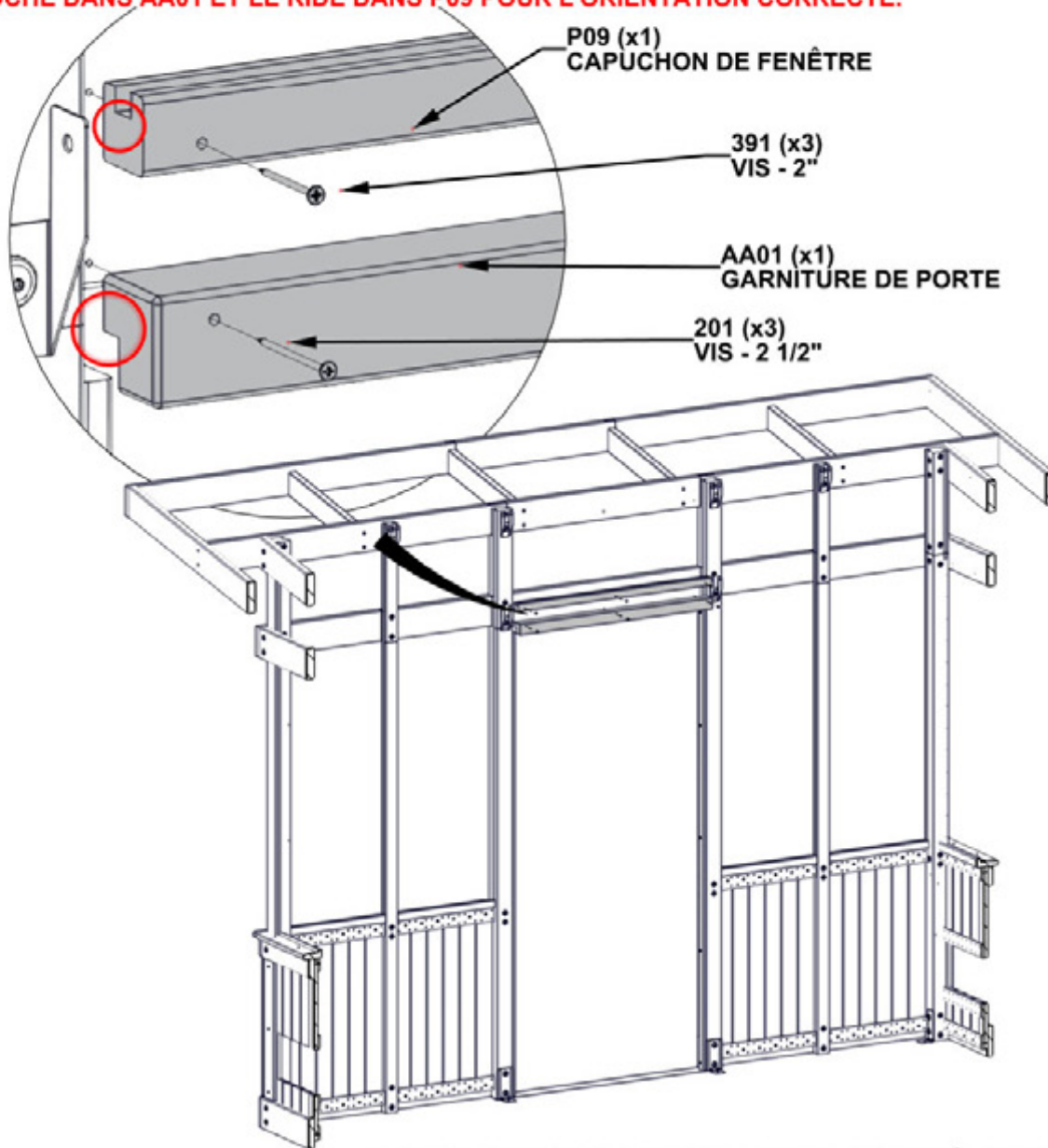
QTÉ	N° DE PIÈCE	DESCRIPTION
3	H100201	VIS PFH 8x2 1/2 BLK
3	H100391	VIS PFH 8x2 BLK

AA01 GARNITURE DE PORTE- W4L20187
(x1) 1 7/8"x1 15/16"x36 15/16" (47x50x938)

P09 CAPUCHON DE FENÊTRE- W4L20205
(x1) 1 7/16"x1 7/16"x36 15/16" (36x36x938)

- ALIGNEZ LES TROUS PILOTES ET LES ATTACHER COMME MONTRÉ.

- NOTEZ L'ENCOCHE DANS AA01 ET LE RIDE DANS P09 POUR L'ORIENTATION CORRECTE.



SEULEMENT L'AVANT DE LA SERRE EST MONTRÉ POUR DÉTAILLE

ÉTAPE 47 - ASSEMBLAGE DE GARNITURE DE FENÊTRE

QTÉ	N° DE PIÈCE	DESCRIPTION
6	H100391	VIS PFH 8x2 BLK

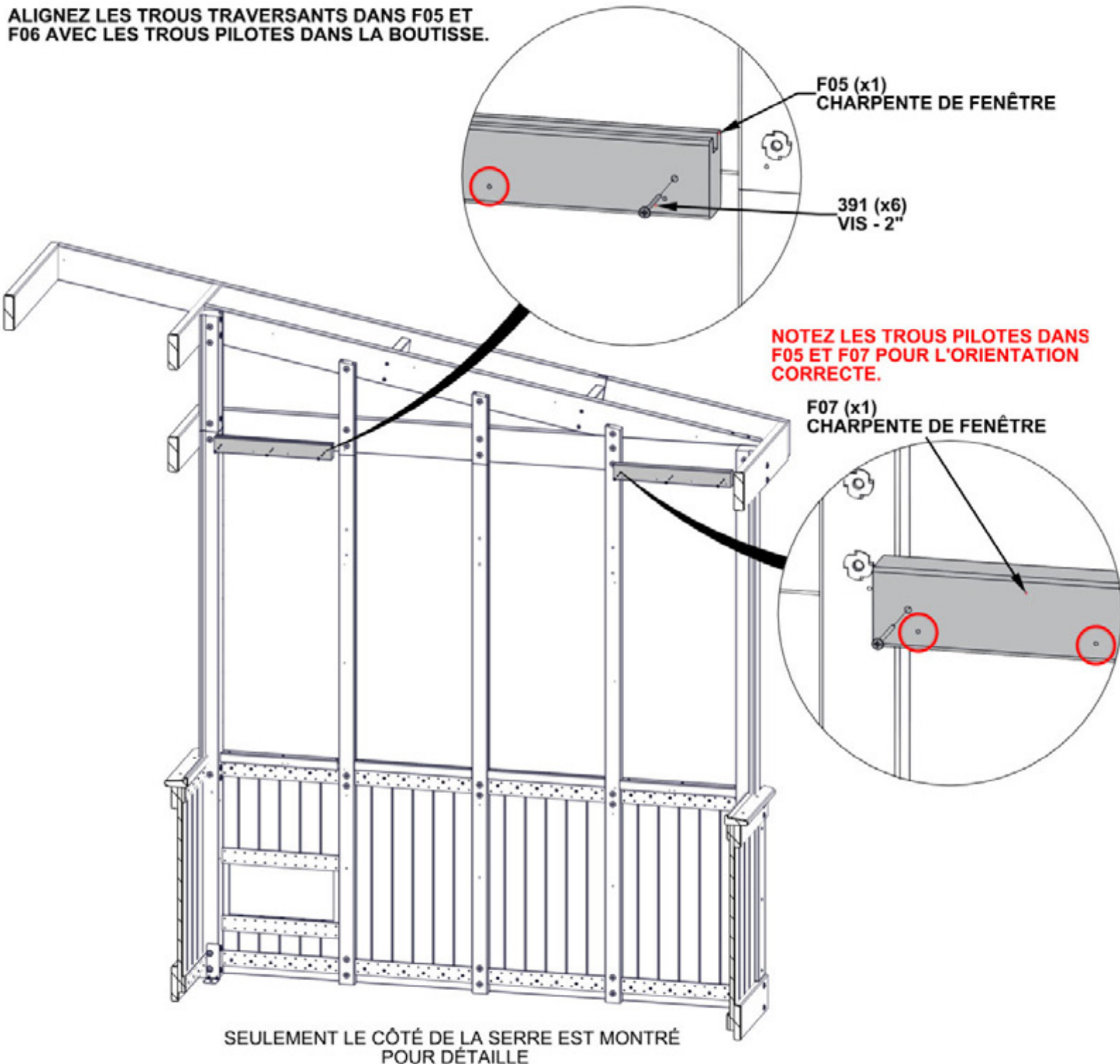


F05 CHARPENTE DE FENÊTRE- W4L20144
(x1) 1 7/16"x2 3/8"x17 13/16" (36x60x453)



F07 CHARPENTE DE FENÊTRE- W4L20146
(x1) 1 7/16"x2 3/8"x17 13/16" (36x60x453)

ALIGNER LES TROUS TRAVERSANTS DANS F05 ET F06 AVEC LES TROUS PILOTES DANS LA BOUTISSE.



F05 (x1)
CHARPENTE DE FENÊTRE

391 (x6)
VIS - 2"

NOTEZ LES TROUS PILOTES DANS F05 ET F07 POUR L'ORIENTATION CORRECTE.

F07 (x1)
CHARPENTE DE FENÊTRE

SEULEMENT LE CÔTÉ DE LA SERRE EST MONTRÉ
POUR DÉTAILLE

ÉTAPE 48 - ASSEMBLAGE DE GARNITURE DE FENÊTRE

QTÉ	N° DE PIÈCE	DESCRIPTION
8	H100200	VIS PFH 8x1 1/2 BLK
8	H100380	VIS PFH 8x1 1/8 BLK

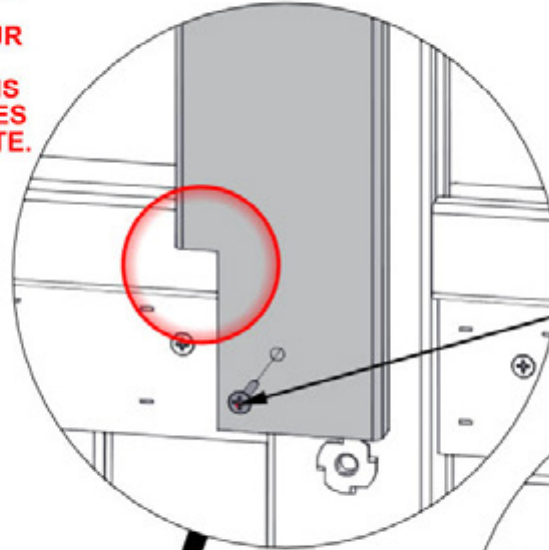


M02 CHARPENTE DE FENÊTRE- W4L20148
(x2) 5/8"x3"x51 5/16" (16x76x1303)

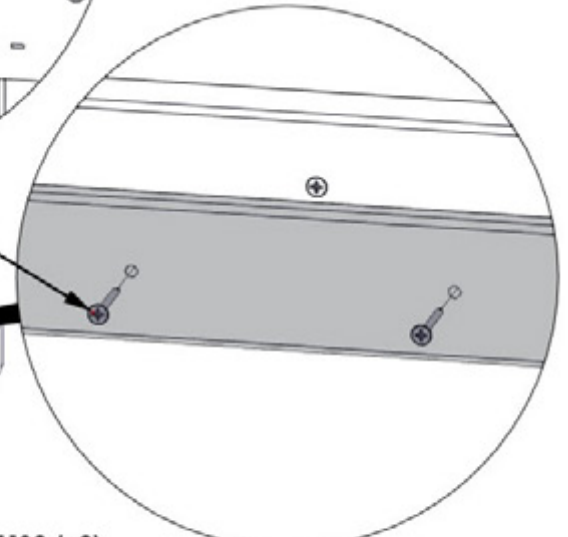


N01 CHARPENTE DE FENÊTRE- W4L20149
(x2) 5/8"x2 3/8"x17 3/16" (16x60x437)

- NOTES LES ENCOCHES POUR L'ORIENTATION CORRECTE DES PLANCHES M02
- ALIGNEZ LES 4 TROUS TRAVERSANTS SUR LA PLANCHE M02.
- ALIGNEZ LES TROUS TRAVERSANTS DANS LA PLANCHE N01 AVEC LES TROUS PILOTES DANS LES TROUS DE L'ÉTAPE PRÉCÉDENTE.
- ATTACHEZ COMME MONTRE.



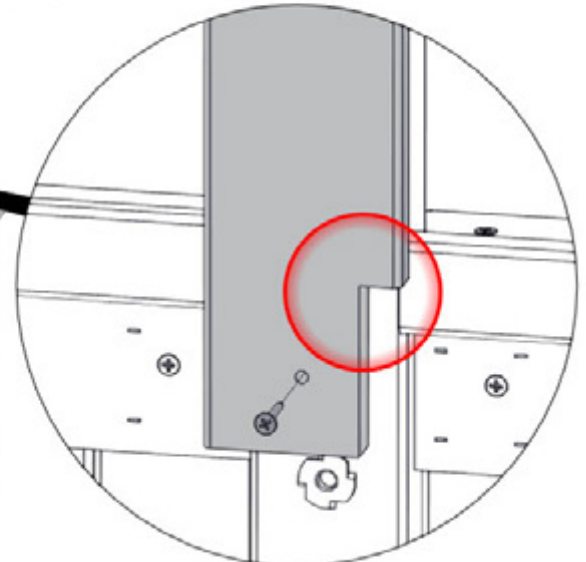
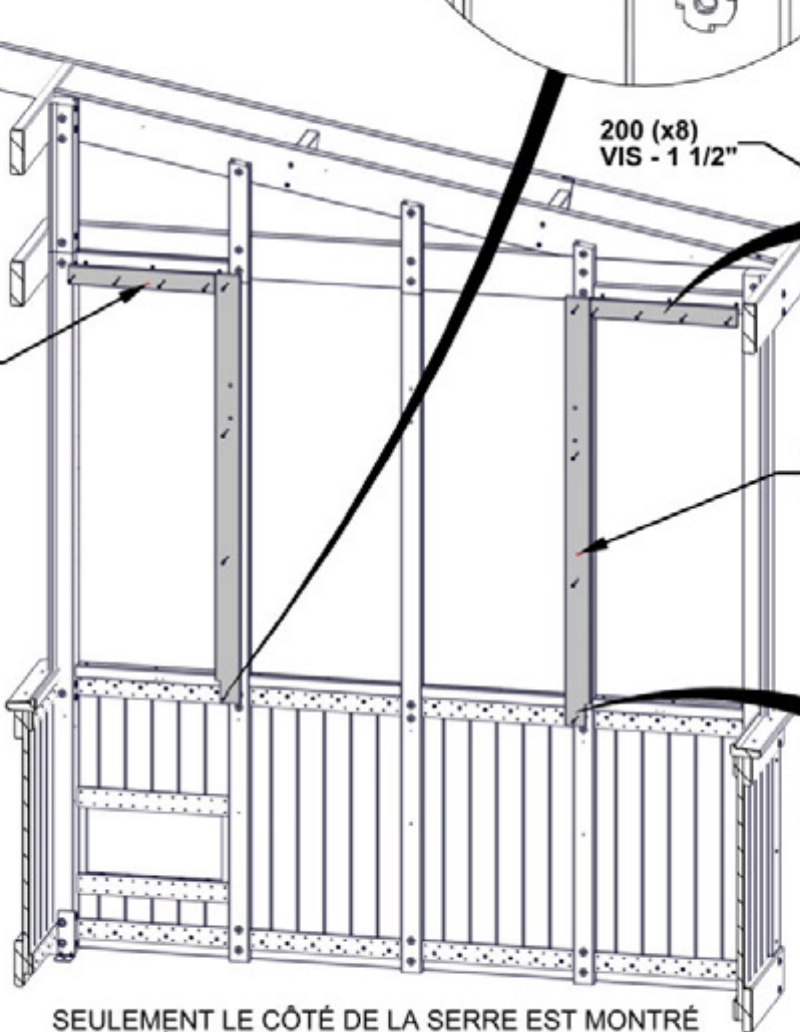
380 (x8)
VIS - 1 1/8"



200 (x8)
VIS - 1 1/2"

N01 (x2)
CHARPENTE
DE FENÊTRE

M02 (x2)
CHARPENTE DE FENÊTRE



SEULEMENT LE CÔTÉ DE LA SERRE EST MONTRÉ
POUR DÉTAILLE.

ÉTAPE 49 - ASSEMBLAGE DU SUPPORT À L'ÉTAGÈRE



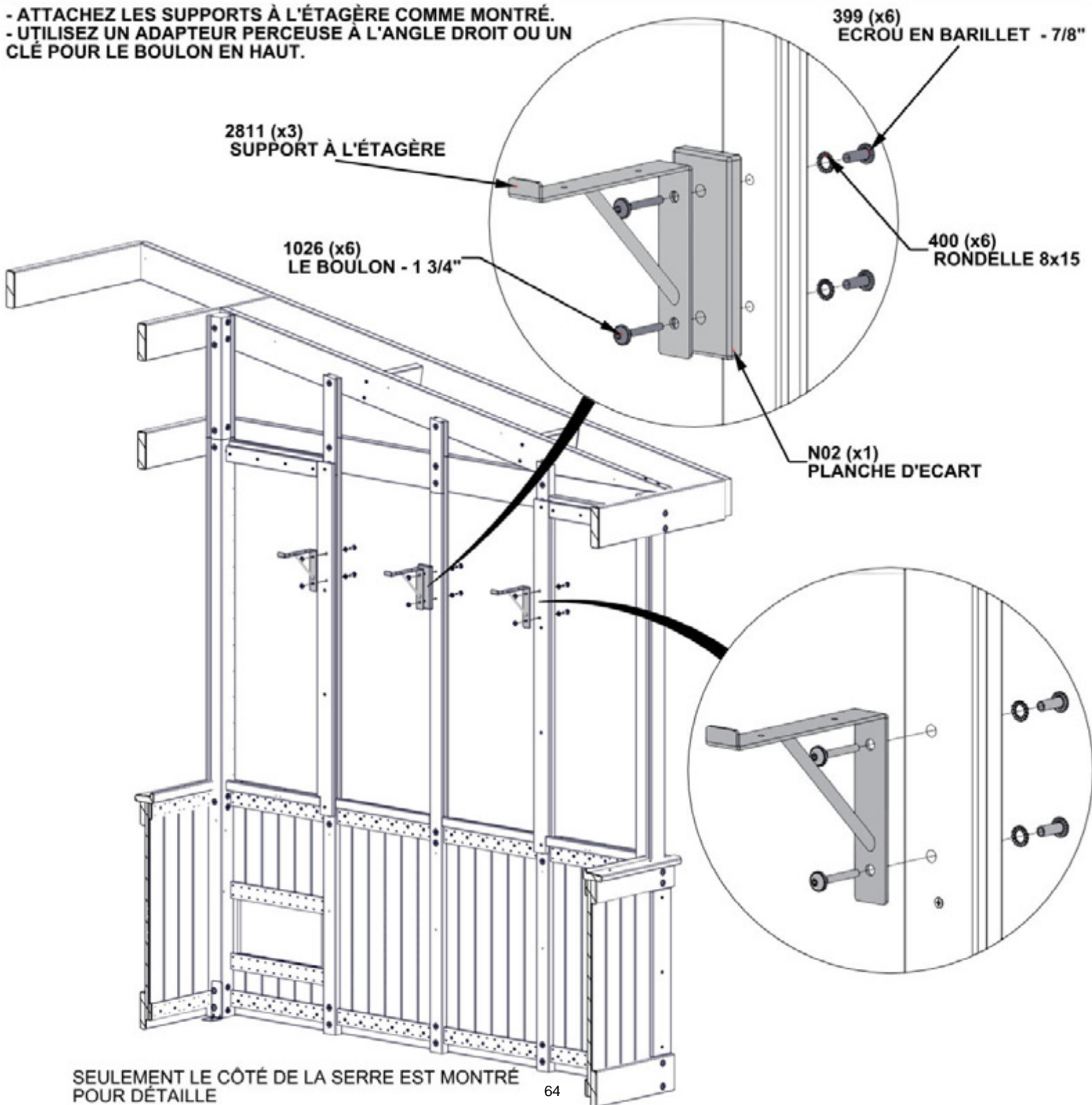
N02 PLANCHE D'ECART- W4L20183
(x1) 5/8"x2 3/8"x8 5/16" (16x60x160)



A4M02811 SUPPORT À L'ÉTAGÈRE
(x3)

QTÉ	N° DE PIÈCE	DESCRIPTION
6	H101026	BOULON WH 1/4x1 3/4 BLK
6	H100399	ECROU EN BARILLET WH 1/4X7/8 BLK
6	H100400	RONDELLE D'ARRÊT EXT 8x15

- ATTACHEZ LES SUPPORTS À L'ÉTAGÈRE COMME MONTRÉ.
- UTILISEZ UN ADAPTEUR PERCEUSE À L'ANGLE DROIT OU UN CLÉ POUR LE BOULON EN HAUT.



SEULEMENT LE CÔTÉ DE LA SERRE EST MONTRÉ
POUR DÉTAILLE

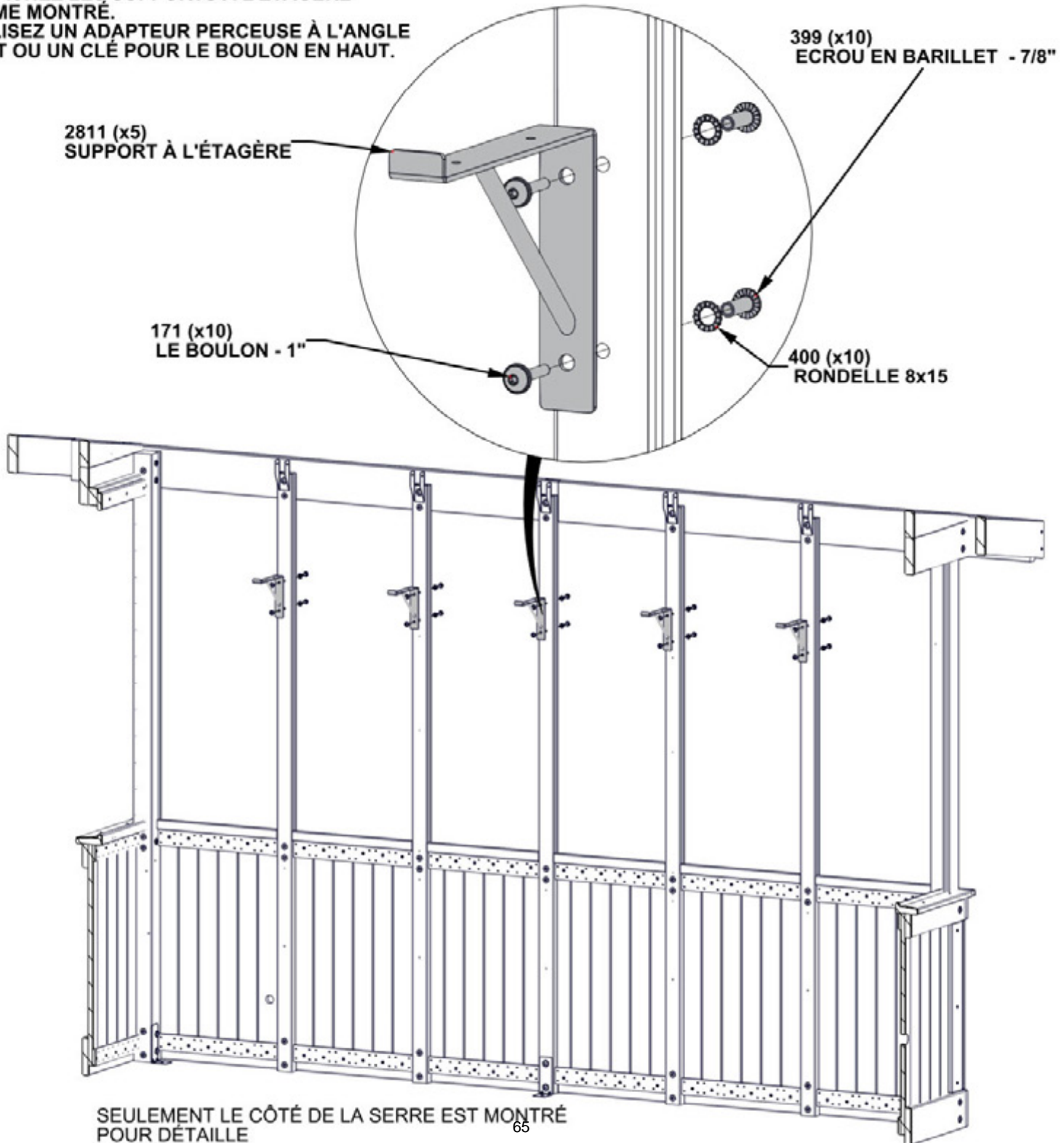
ÉTAPE 50 - ASSEMBLAGE DU SUPPORT À L'ÉTAGÈRE



A4M02811 SUPPORT À L'ÉTAGÈRE
(x5)

QTÉ	N° DE PIÈCE	DESCRIPTION
10	H100171	BOULON WH 1/4x1 BLK
10	H100399	ECROU EN BARILLET WH 1/4X7/8 BLK
10	H100400	RONDELLE D'ARRÊT EXT 8x15

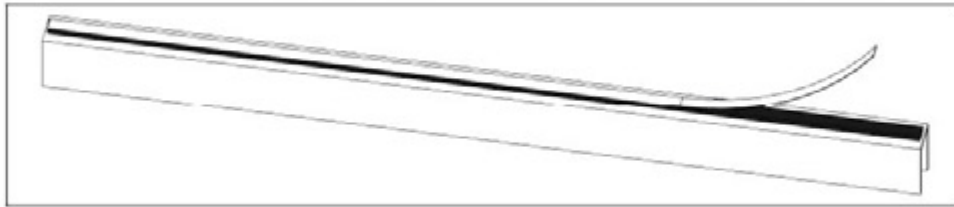
- ATTACHEZ LES SUPPORTS À L'ÉTAGÈRE COMME MONTRÉ.
- UTILISEZ UN ADAPTEUR PERCEUSE À L'ANGLE DROIT OU UN CLÉ POUR LE BOULON EN HAUT.



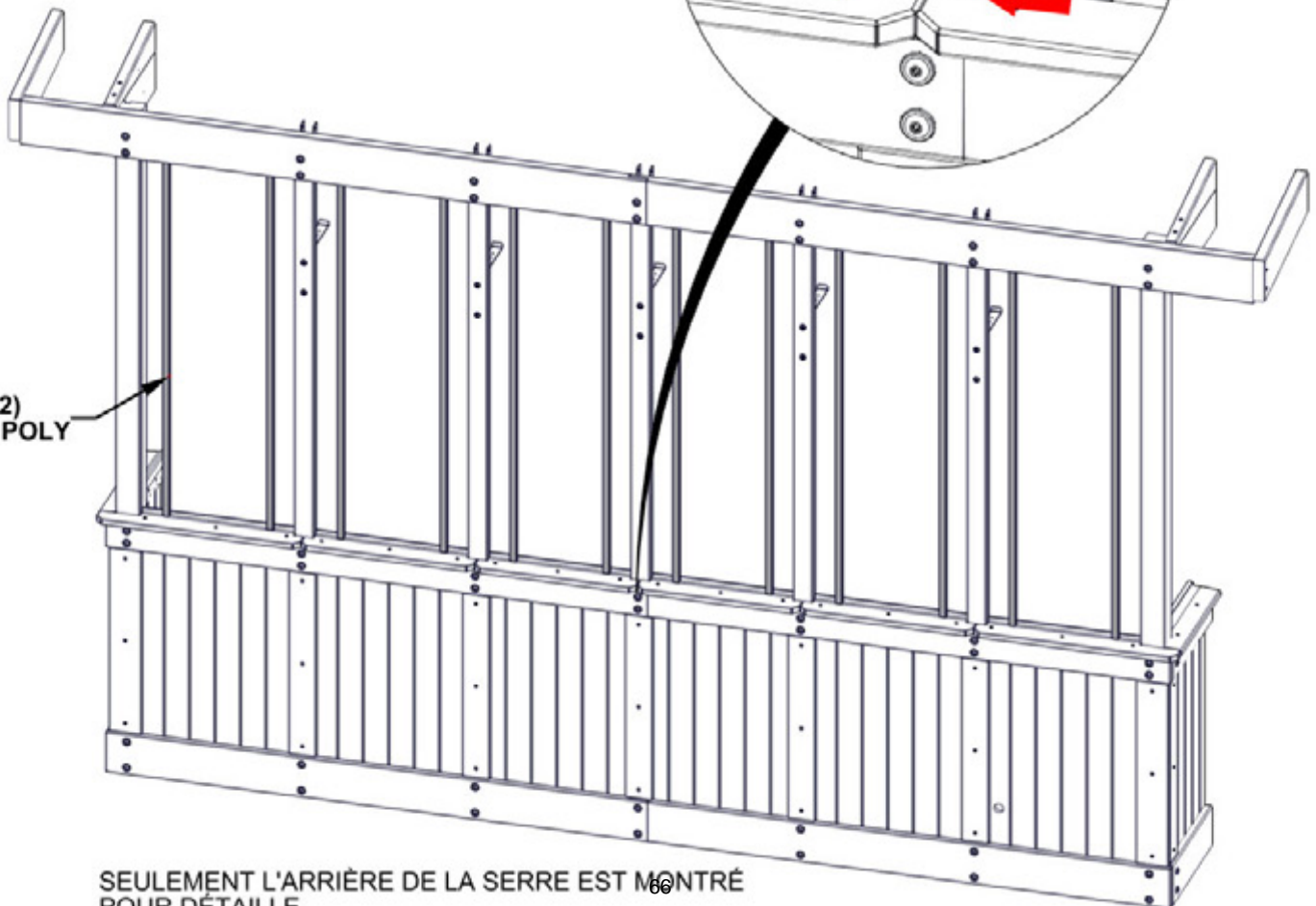
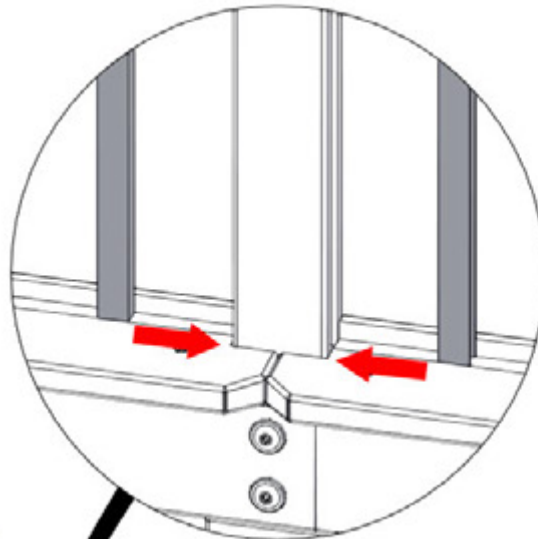
ÉTAPE 51 - ASSEMBLAGE DE FENÊTRE

A6P01014 CANAL POLY
(x12)

ENLEVEZ LA COUCHE PROTECTRICE SUR LES CANAUX POLY AVANT L'INSTALLATION



- INSEREZ LE CANAL POLY DANS LE CREUX DU REBORD DE FENÊTRE ET TRAVAILLER VERS LE HAUT
- APPUYEZ FERMEMENT LE CANAL DANS LE CREUX POUR ASSURER L'ADHÉSION DE RUBAN



SEULEMENT L'ARRIÈRE DE LA SERRE EST MONTRÉ
POUR DÉTAILLE

ÉTAPE 52 - ASSEMBLAGE DE FENÊTRE

A6P01006 CANAL POLY
(x1)

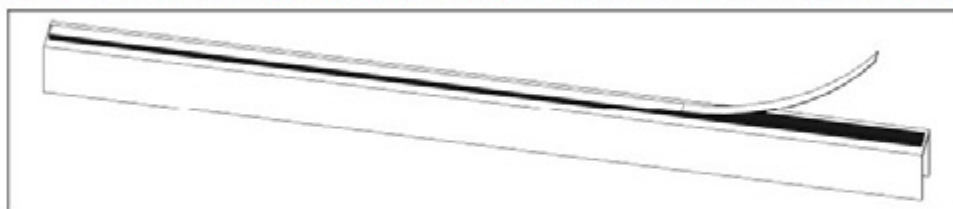
A6P01007 CANAL POLY
(x2)

A6P01008 CANAL POLY
(x1)

A6P01021 CANAL POLY
(x1)

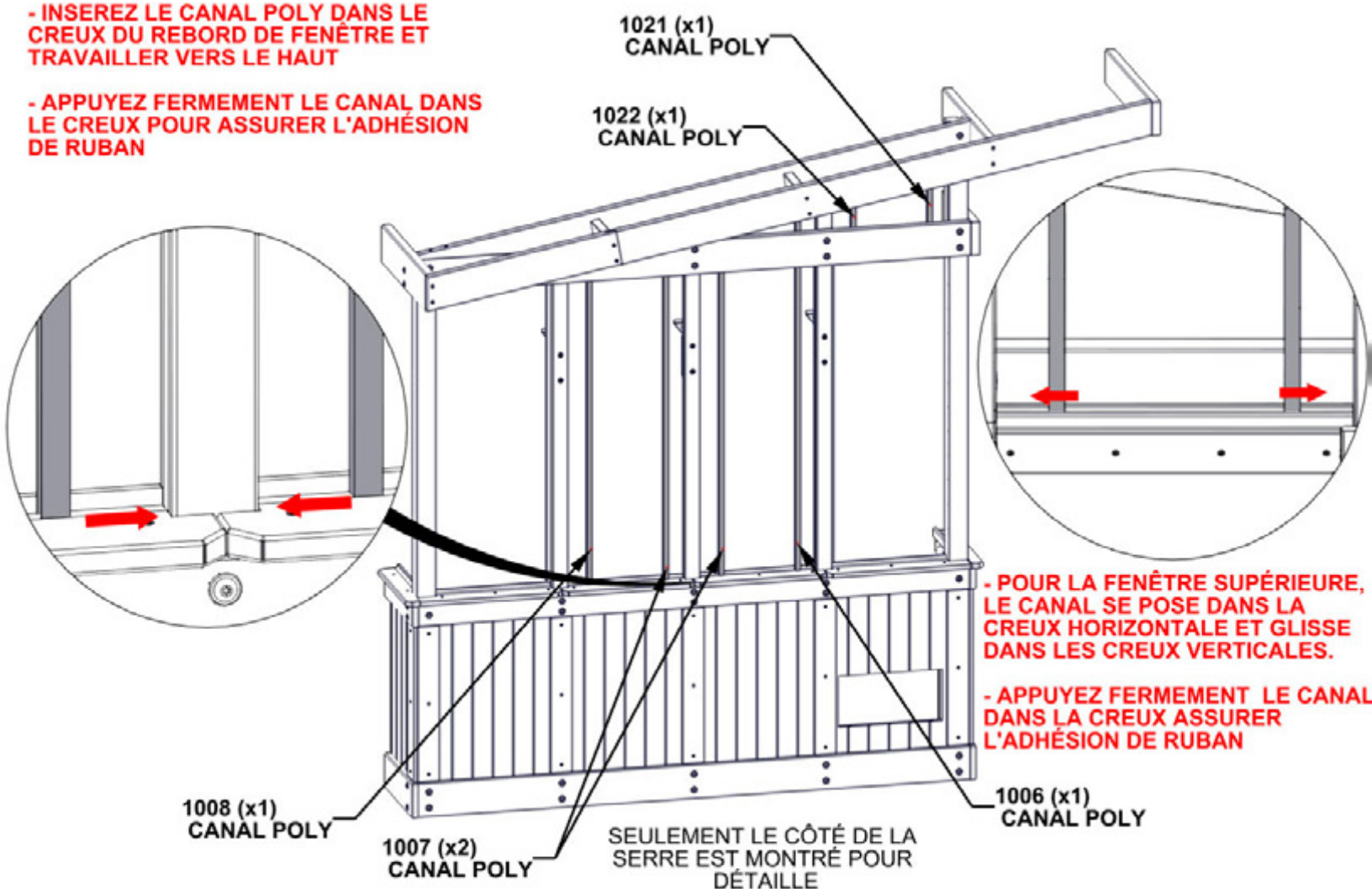
A6P01022 CANAL POLY
(x1)

ENLEVEZ LA COUCHE PROTECTRICE SUR LES CANAUX POLY AVANT L'INSTALLATION



- INSEREZ LE CANAL POLY DANS LE CREUX DU REBORD DE FENÊTRE ET TRAVAILLER VERS LE HAUT

- APPUYEZ FERMEMENT LE CANAL DANS LE CREUX POUR ASSURER L'ADHÉSION DE RUBAN



- POUR LA FENÊTRE SUPÉRIEURE, LE CANAL SE POSE DANS LA CREUX HORIZONTALE ET GLISSE DANS LES CREUX VERTICALES.

- APPUYEZ FERMEMENT LE CANAL DANS LA CREUX ASSURER L'ADHÉSION DE RUBAN

ASSUREZ L'EMPLACEMENT CORRECTE DE CHAQUE CANAL.

ÉTAPE 53 - ASSEMBLAGE DE FENÊTRE

A6P01005 CANAL POLY
(x1)

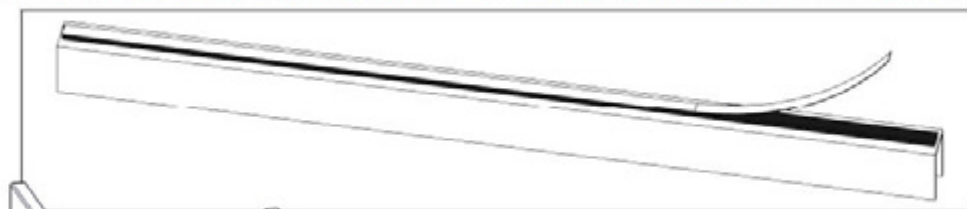
A6P01006 CANAL POLY
(x2)

A6P01007 CANAL POLY
(x2)

A6P01008 CANAL POLY
(x1)

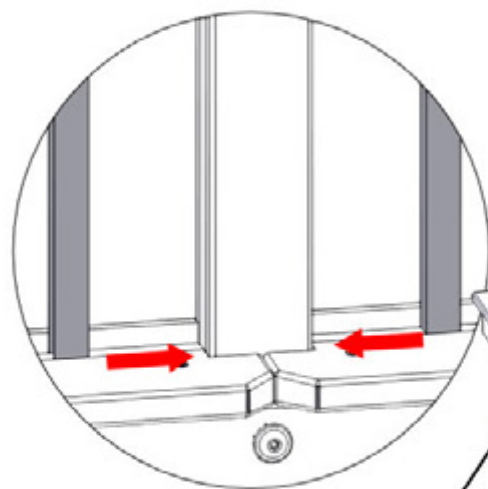
A6P01023 CANAL POLY
(x2)

ENLEVEZ LA COUCHE PROTECTRICE SUR LES CANAUX POLY AVANT L'INSTALLATION



- INSEREZ LE CANAL POLY DANS LE CREUX DU REBORD DE FENÊTRE ET TRAVAILLER VERS LE HAUT

- APPUYEZ FERMEMENT LE CANAL DANS LE CREUX POUR ASSURER L'ADHÉSION DE RUBAN



1005 (x1)
CANAL POLY

1006 (x2)
CANAL POLY

1007 (x2)
CANAL POLY

1008 (x1)
CANAL POLY

1023 (x2)
CANAL POLY

SEULEMENT LE CÔTÉ DE LA SERRE
EST MONTRÉ POUR DÉTAILLE

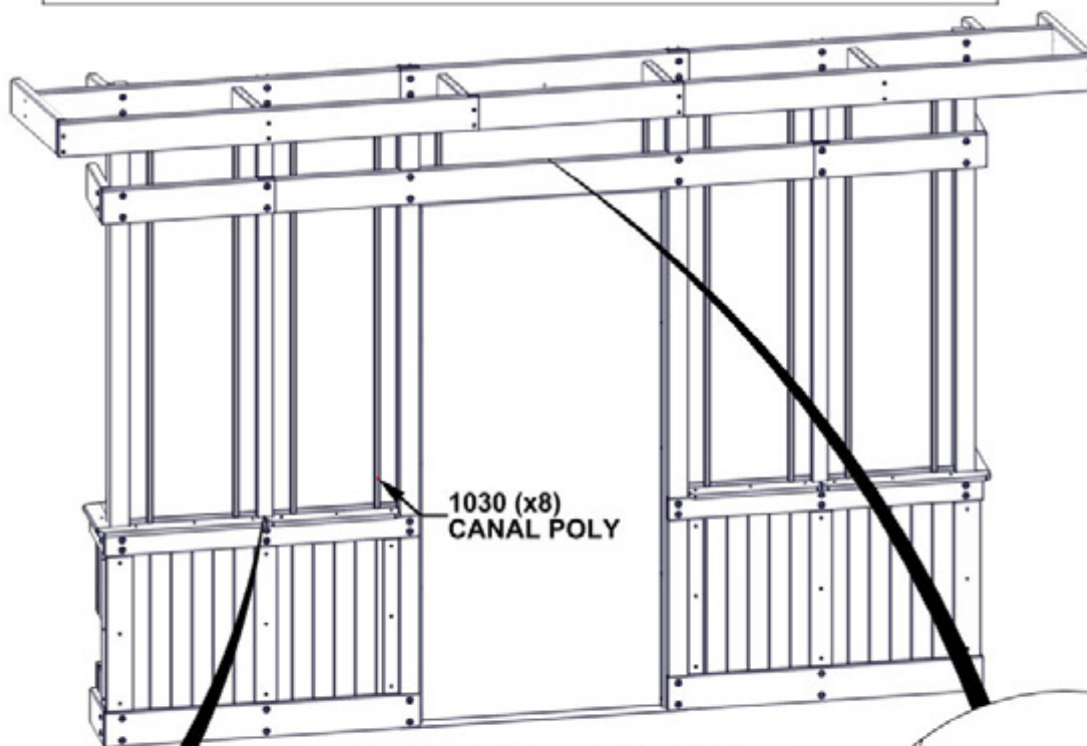
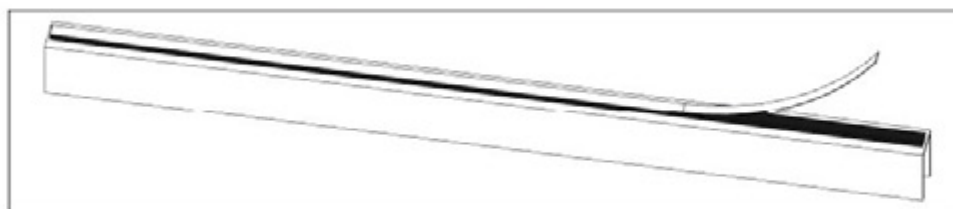
**ASSUREZ L'EMPLACEMENT DE
CHAQUE CANAL**

ÉTAPE 54 - ASSEMBLAGE DE FENÊTRE

A6P01030 CANAL POLY
(x8)

A6P01032 CANAL POLY
(x2)

ENLEVEZ LA COUCHE PROTECTRICE SUR LES CANAUX POLY AVANT L'INSTALLATION



SEULEMENT L'AVANT DE LA SERRE EST MONTRÉ POUR DÉTAILLE

1032 (x2)
CANAL POLY

- INSERER LE CANAL POLY DANS LE CREUX DU REBORD DE FENÊTRE ET TRAVAILLER VERS LE HAUT

- APPUYEZ FERMEMENT LE CANAL DANS LE CREUX POUR ASSURER L'ADHÉSION DE RUBAN

- POUR LA FENÊTRE SUPÉRIEURE, LE CANAL SE POSE DANS LA CREUX HORIZONTALE ET GLISSE DANS LES CREUX VERTICALES.

- APPUYEZ FERMEMENT LE CANAL DANS LA CREUX ASSURER L'ADHÉSION DE RUBAN

ÉTAPE 55 - ASSEMBLAGE DE FENÊTRE



A6P01025 FEUILLE POLY
(x2)



A6P01026 CANAL POLY
(x4)



A6P00690 RUBAN ÉTANCHE
À LA POUSSIÈRE

POUR APPLIQUER LE RUBAN ÉTANCHE À LA POUSSIÈRE ET CANAL POLY:

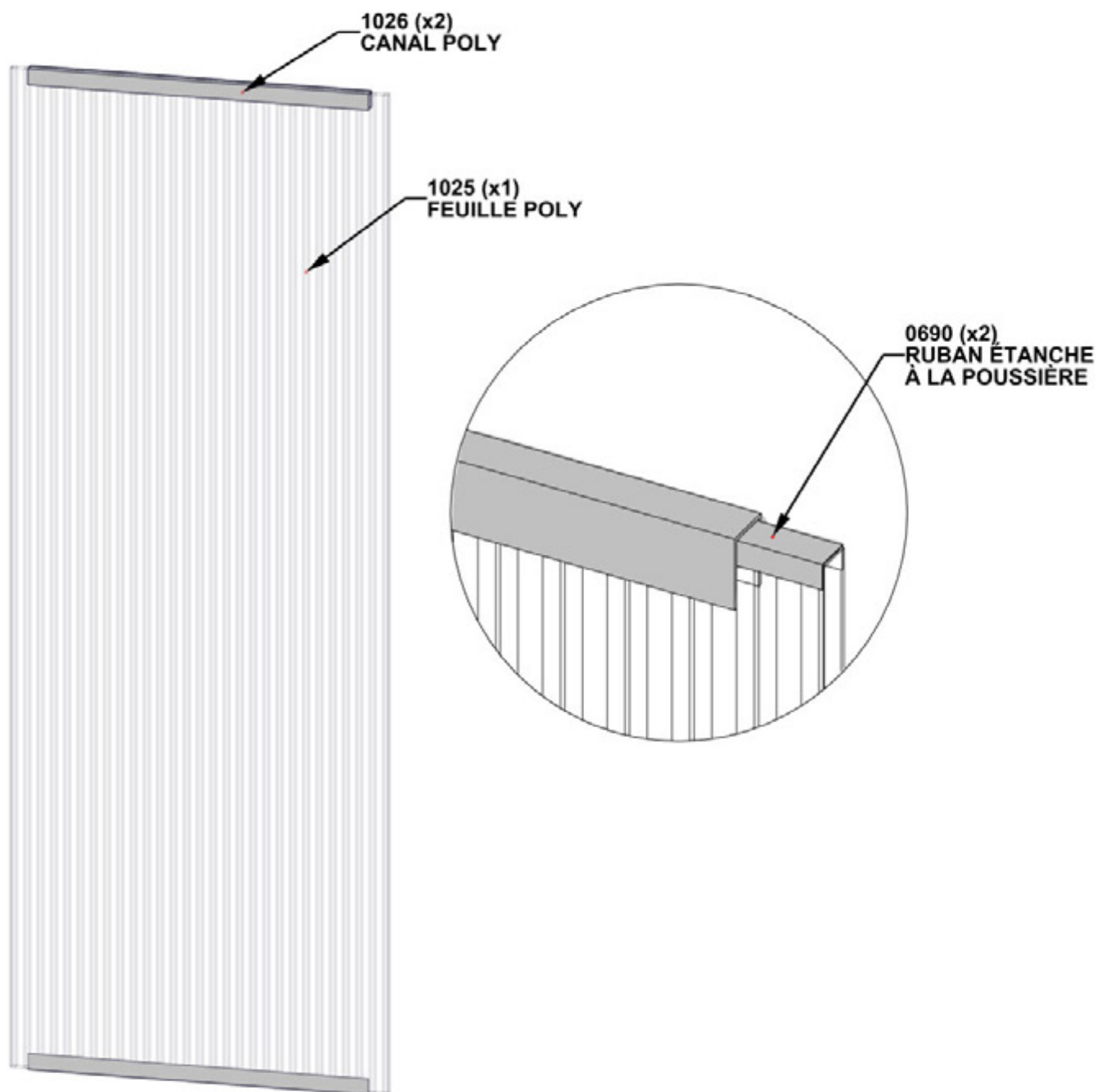
-COUPEZ 2 BANDES DE RUBAN ÉTANCHE À LA POUSSIÈRE EN MÊME LARGEUR DU FEUILLE POLY

-ENVELOPPER LE RUBAN ÉTANCHE À LA POUSSIÈRE

-APRÈS LE RUBAN EST SÉCURISÉ APPUYER LE CANAL SUR LE RUBAN EN CENTRANT SUR LE FEUILLE POLY

-RÉPÉTEZ SUR LE BAS DU FEUILLE POLY

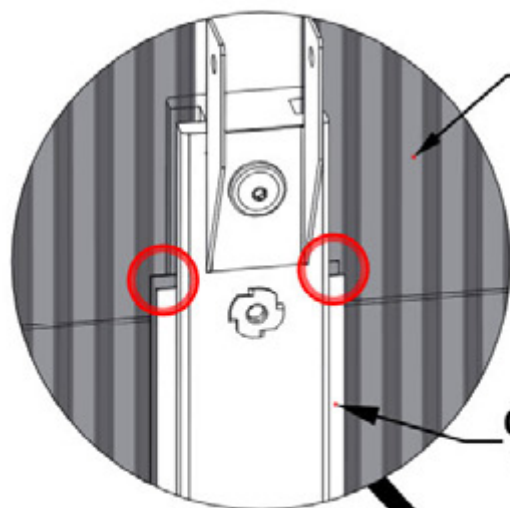
-RÉPÉTEZ POUR LES DEUX ASSEMBLAGES DE FENÊTRES



ÉTAPE 56 - ASSEMBLAGE DE FENÊTRE

ATTENTION!

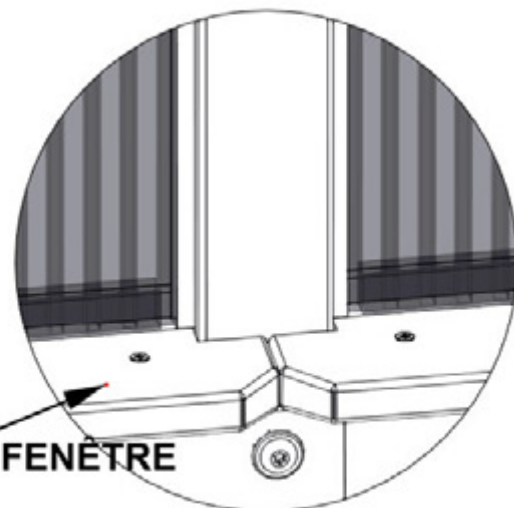
- ASSUREZ QUE LE CÔTÉ EN FILM RÉSISTANT AUX UV FACE SUR L'EXTÉRIEURE.
- LORSQUE LA FENÊTRE EST INSTALLÉE VEUILLEZ ENLEVER LA FILM PROTECTRICE.



ASSEMBLAGE DE FENÊTRE D'ÉTAPE 55

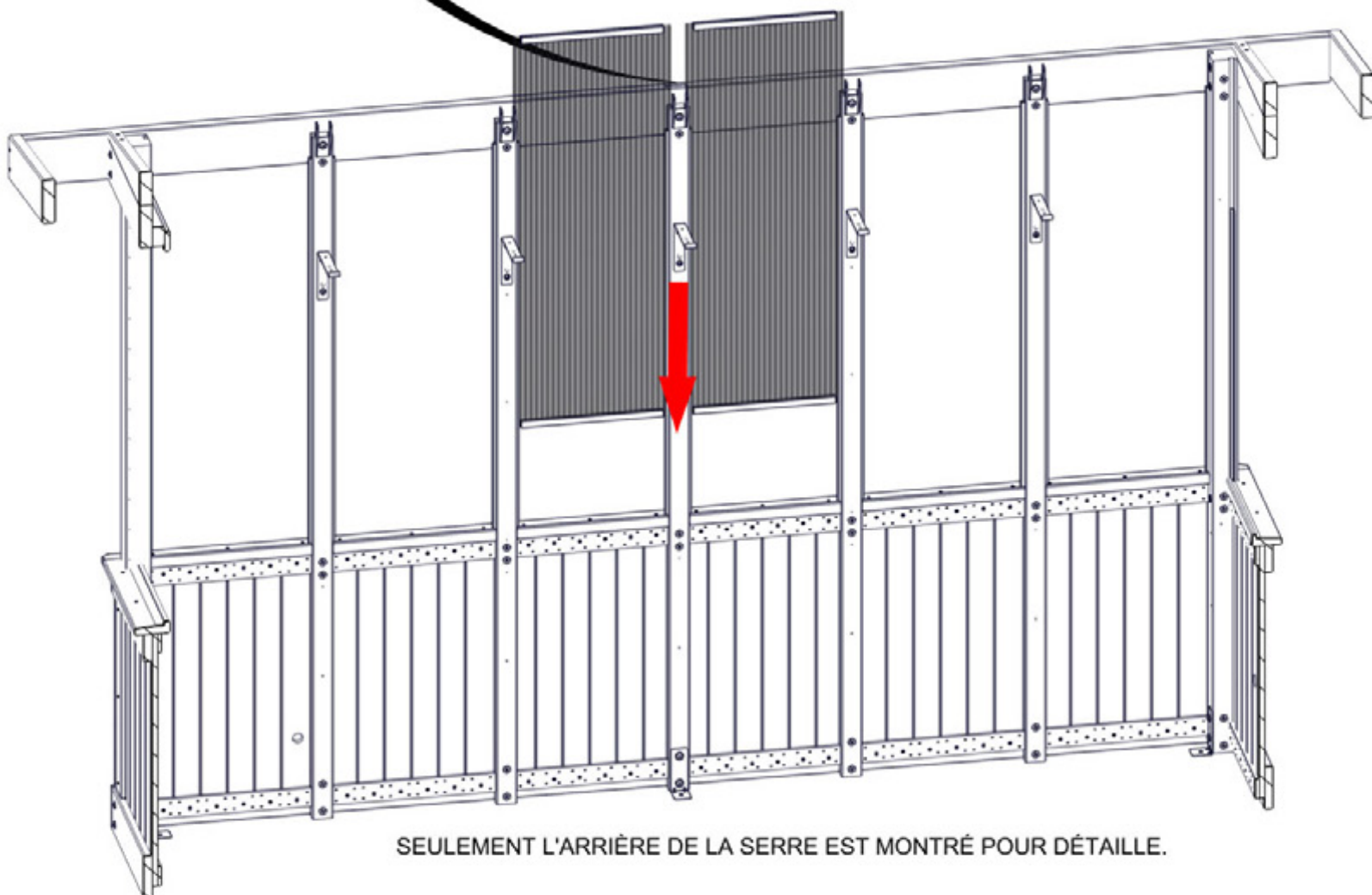
- INSÉREZ LES FENÊTRES DANS LES CANAUX INSTALLÉS SUR LES DEUX CÔTÉS DU REBORD DE FENÊTRE
- GLISSEZ DOUCEMENT LA FENÊTRE VERS LE BAS JUSQU'ELLE EST POSÉE SUR LE REBORD

CANAL POLY D'ÉTAPE 51



REBORD À FENÊTRE

VUE EXTÉRIEURE



SEULEMENT L'ARRIÈRE DE LA SERRE EST MONTRÉ POUR DÉTAILLE.

ÉTAPE 57 - ASSEMBLAGE DE FENÊTRE



A6P01016 FEUILLE POLY
(x4)



A6P01015 CANAL POLY
(x8)



A6P00690 RUBAN ÉTANCHE
À LA POUSSIÈRE

POUR APPLIQUER LE RUBAN ÉTANCHE À LA POUSSIÈRE ET CANAL POLY:

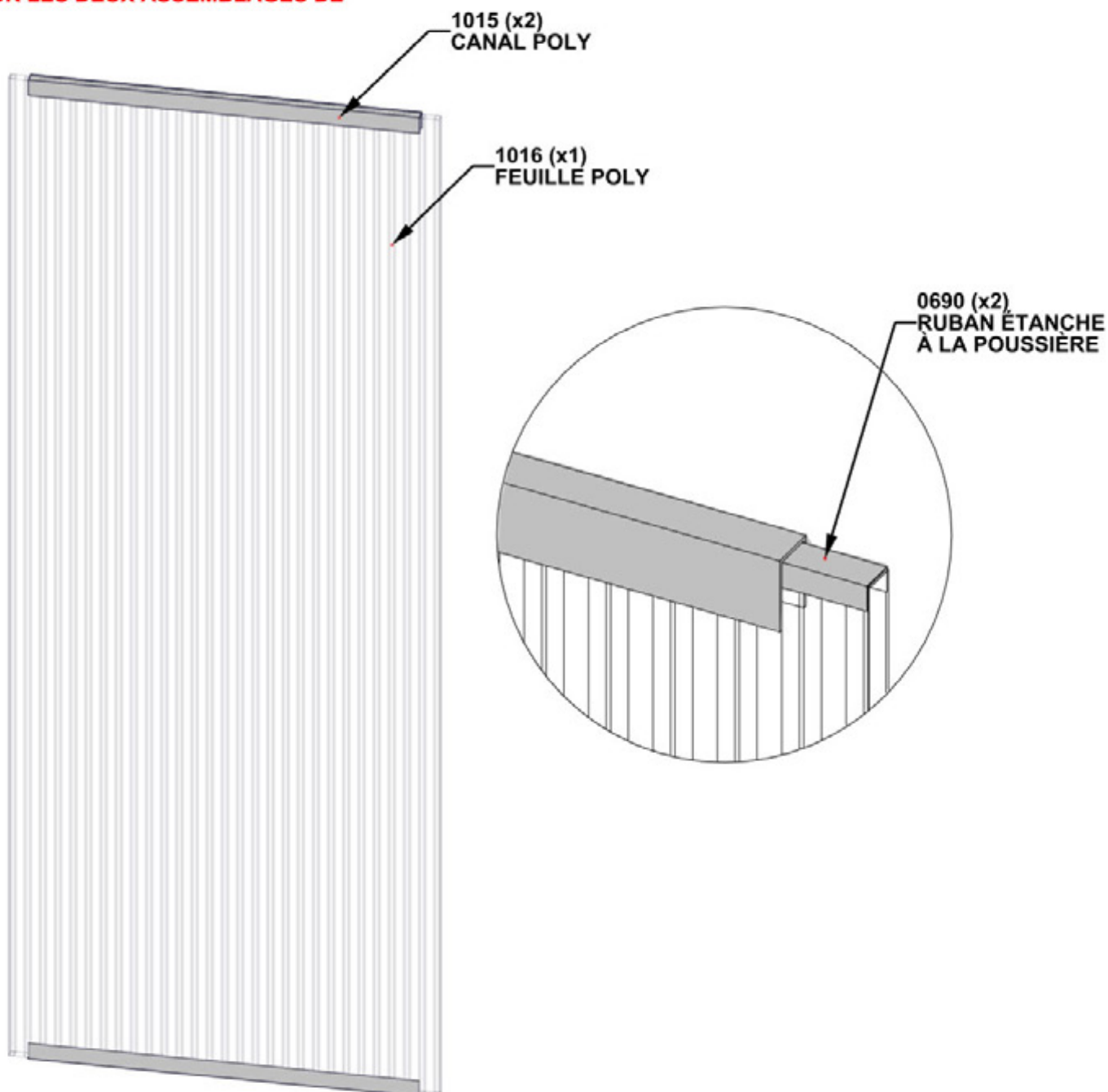
-COUPEZ 2 BANDES DE RUBAN ÉTANCHE À LA POUSSIÈRE EN MÊME LARGEUR DU FEUILLE POLY

-ENVELOPPER LE RUBAN ÉTANCHE À LA POUSSIÈRE

-APRÈS LE RUBAN EST SÉCURISÉ APPUYER LE CANAL SUR LE RUBAN EN CENTRANT SUR LE FEUILLE POLY

-RÉPÉTEZ SUR LE BAS DU FEUILLE POLY

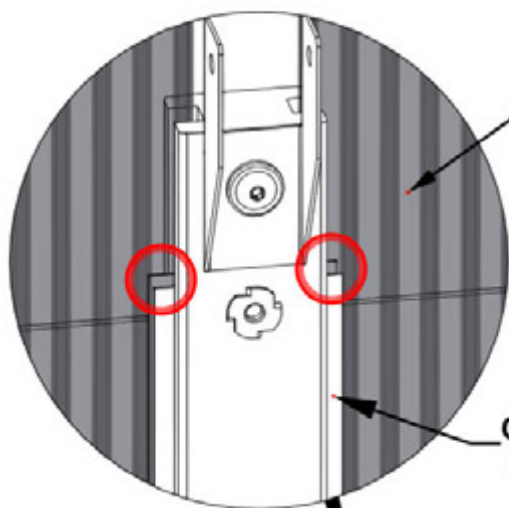
-RÉPÉTEZ POUR LES DEUX ASSEMBLAGES DE FENÊTRES



ÉTAPE 58 - ASSEMBLAGE DE FENÊTRE

ATTENTION!

- ASSUREZ QUE LE CÔTÉ EN FILM RÉSISTANT AUX UV FACE SUR L'EXTÉRIEURE.
- LORSQUE LA FENÊTRE EST INSTALLÉE VEUILLEZ ENLEVER LA FILM PROTECTRICE.



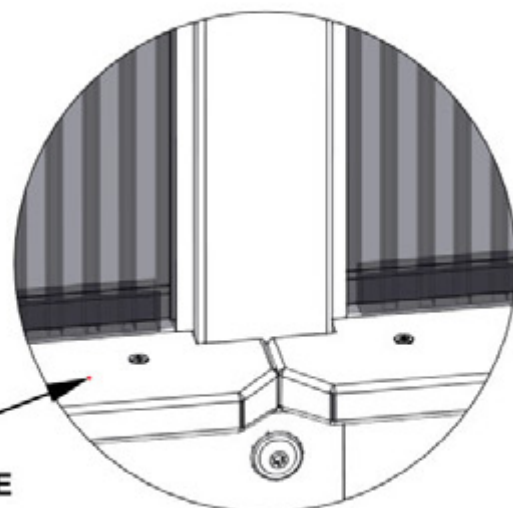
ASSEMBLAGE DE FENÊTRE D'ÉTAPE 57

- INSÉREZ LES FENÊTRES DANS LES CANAUX INSTALLÉS SUR LES DEUX CÔTÉS DU REBORD DE FENÊTRE

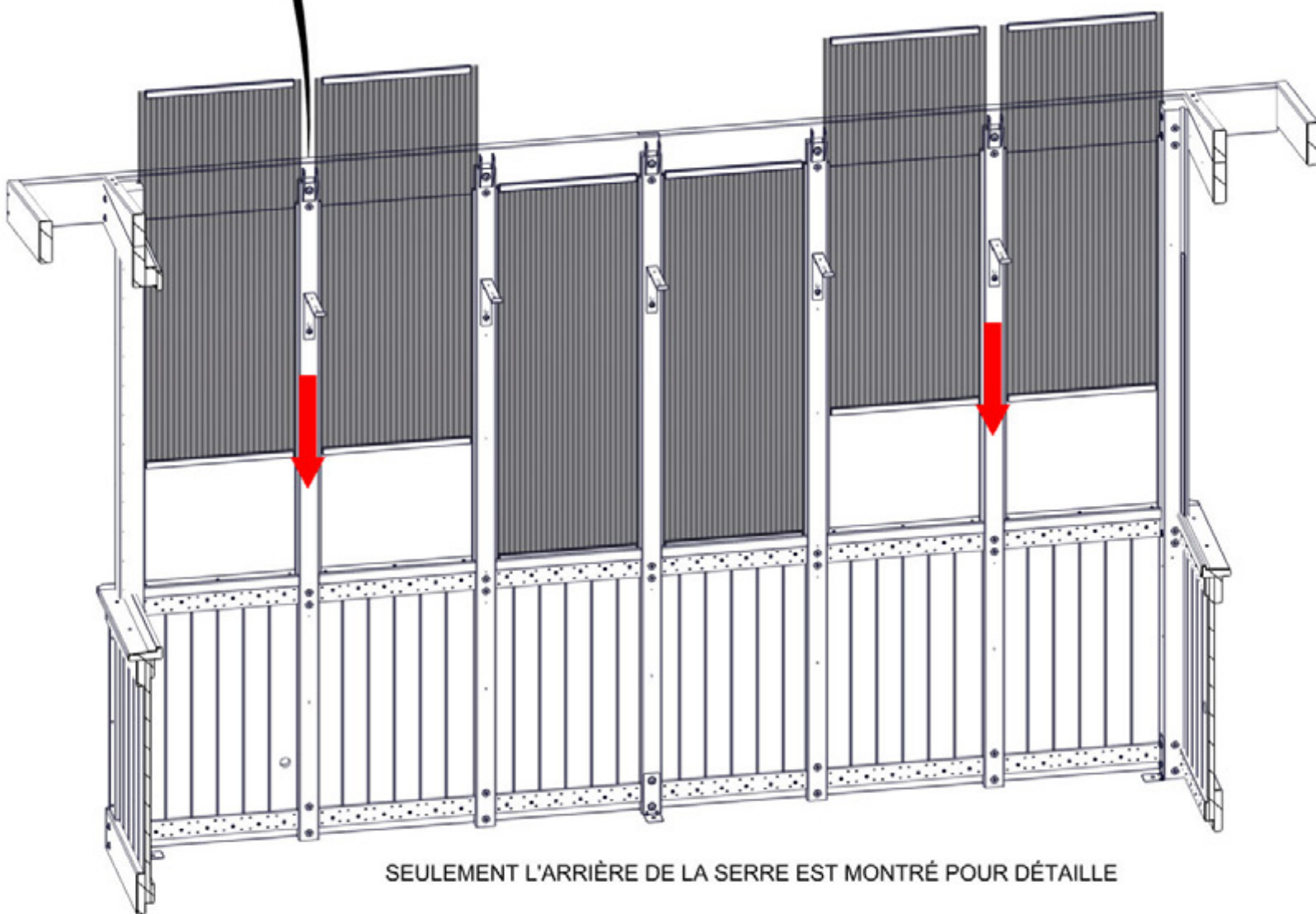
- GLISSEZ DOUCEMENT LA FENÊTRE VERS LE BAS JUSQU'ELLE EST POSÉE SUR LE REBORD

CANAL POLY D'ÉTAPE 51

REBORD À FENÊTRE

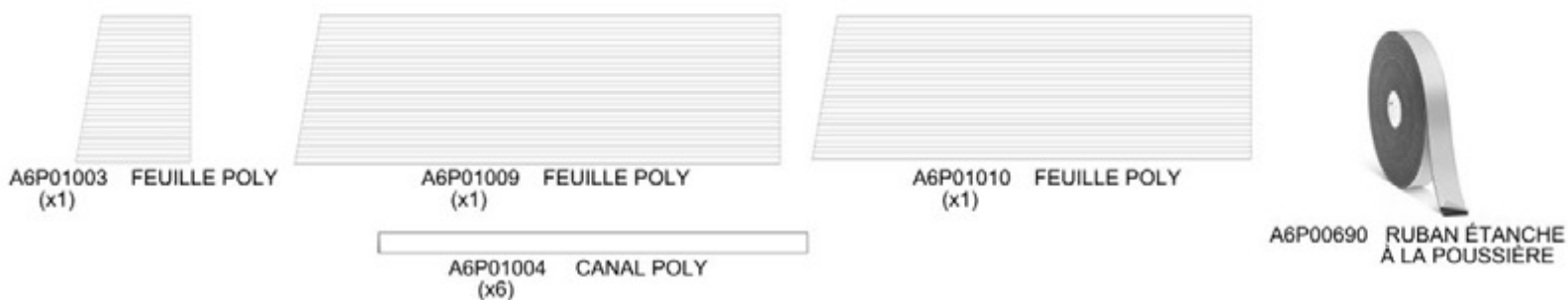


VUE EXTÉRIEURE



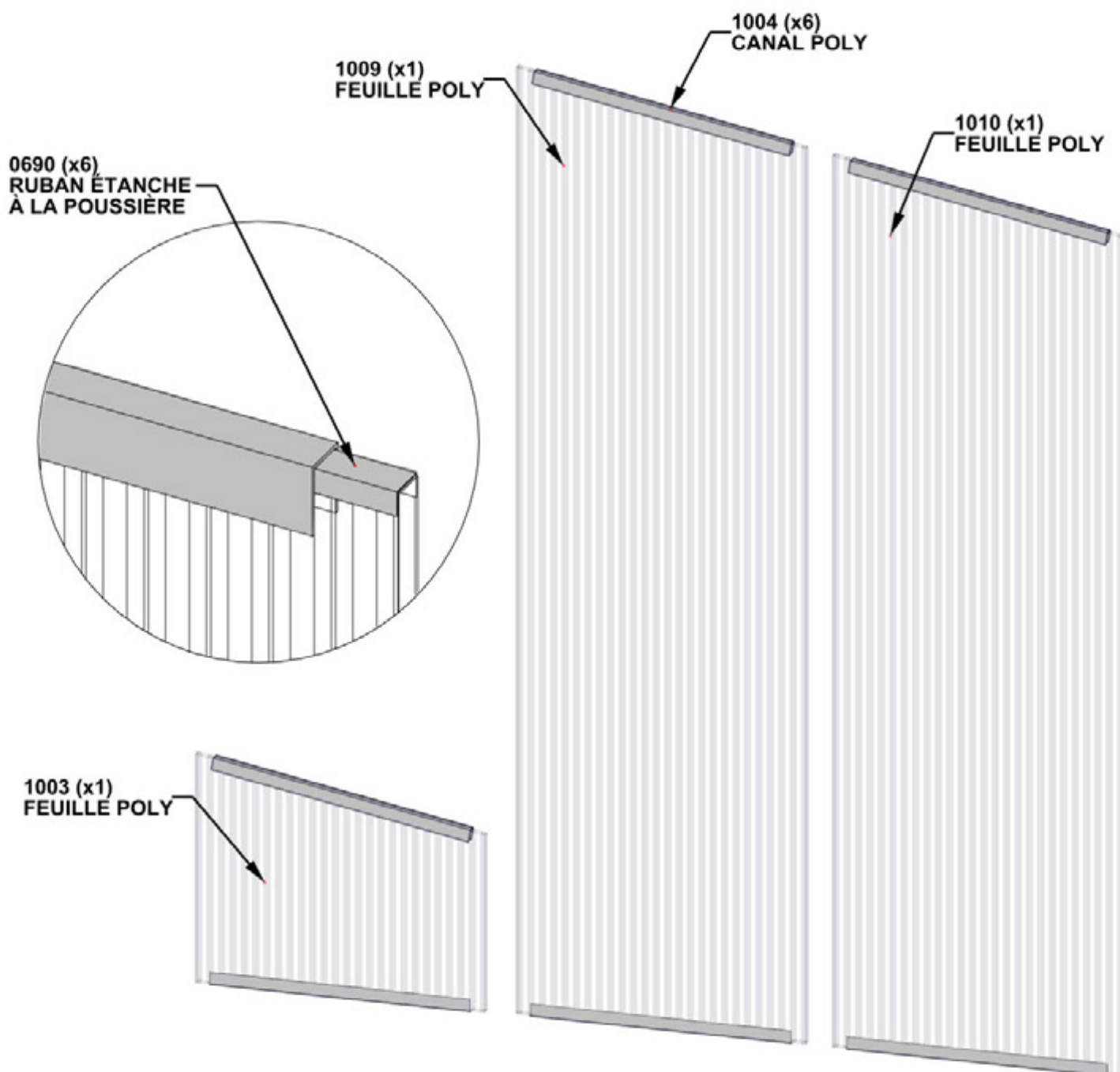
SEULEMENT L'ARRIÈRE DE LA SERRE EST MONTRÉ POUR DÉTAILLE

ÉTAPE 59 - ASSEMBLAGE DE FENÊTRE



POUR APPLIQUER LE RUBAN ÉTANCHE À LA POUSSIÈRE ET CANAL POLY:

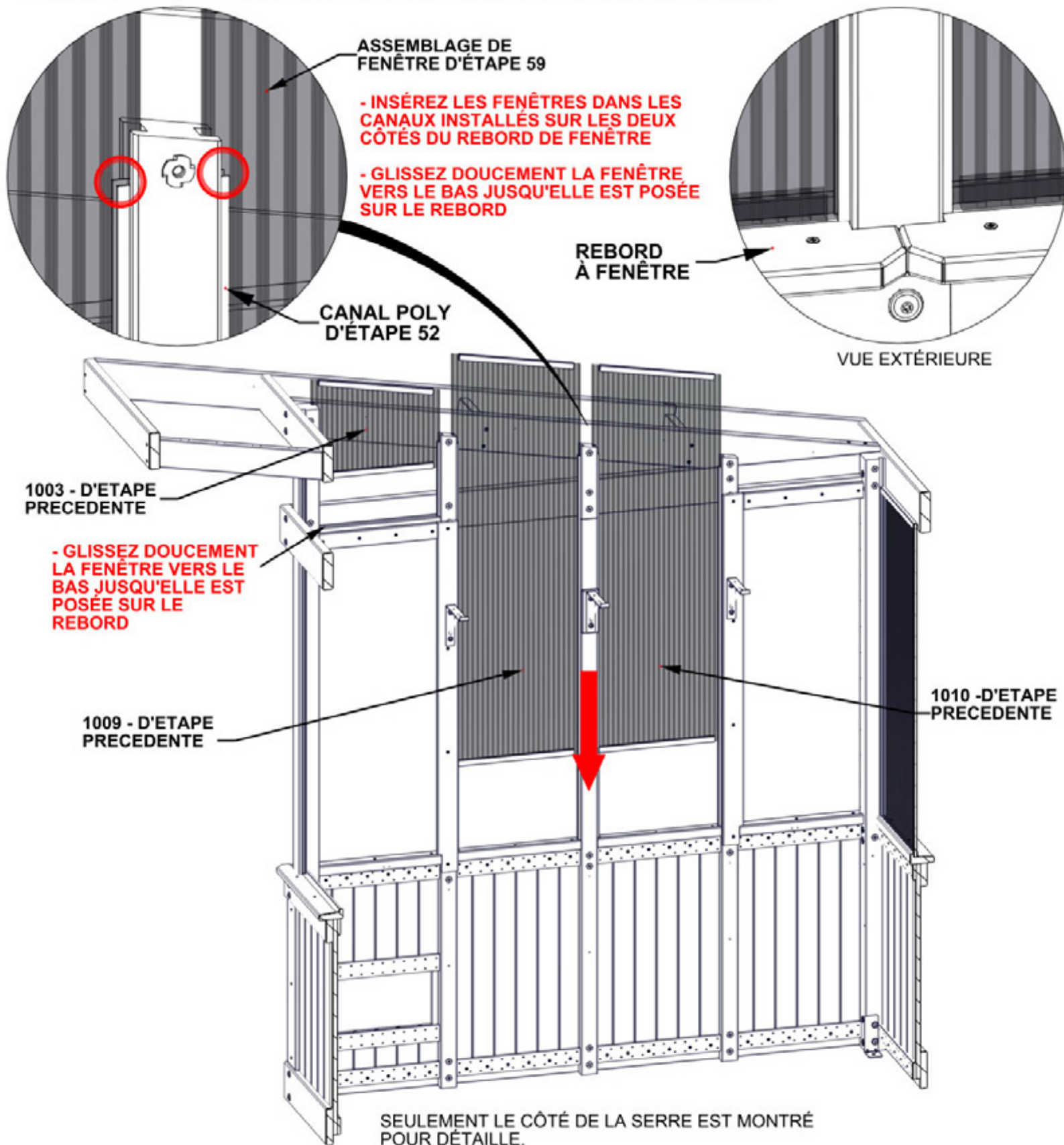
- COUPEZ 2 BANDES DE RUBAN ÉTANCHE À LA POUSSIÈRE EN MÊME LARGEUR DU FEUILLE POLY
- ENVELOPPER LE RUBAN ÉTANCHE À LA POUSSIÈRE
- APRÈS LE RUBAN EST SÉCURISÉ APPUYER LE CANAL SUR LE RUBAN EN CENTRANT SUR LE FEUILLE POLY
- RÉPÉTEZ SUR LE BAS DU FEUILLE POLY



ÉTAPE 60 - ASSEMBLAGE DE FENÊTRE

ATTENTION!

- ASSUREZ QUE LE CÔTÉ EN FILM RÉSISTANT AUX UV FACE SUR L'EXTÉRIEURE.
- LORSQUE LA FENÊTRE EST INSTALLÉE VEUILLEZ ENLEVER LA FILM PROTECTRICE.



ÉTAPE 61 - ASSEMBLAGE DE FENÊTRE



A6P01019 FEUILLE POLY
(x1)



A6P01024 FEUILLE POLY
(x1)



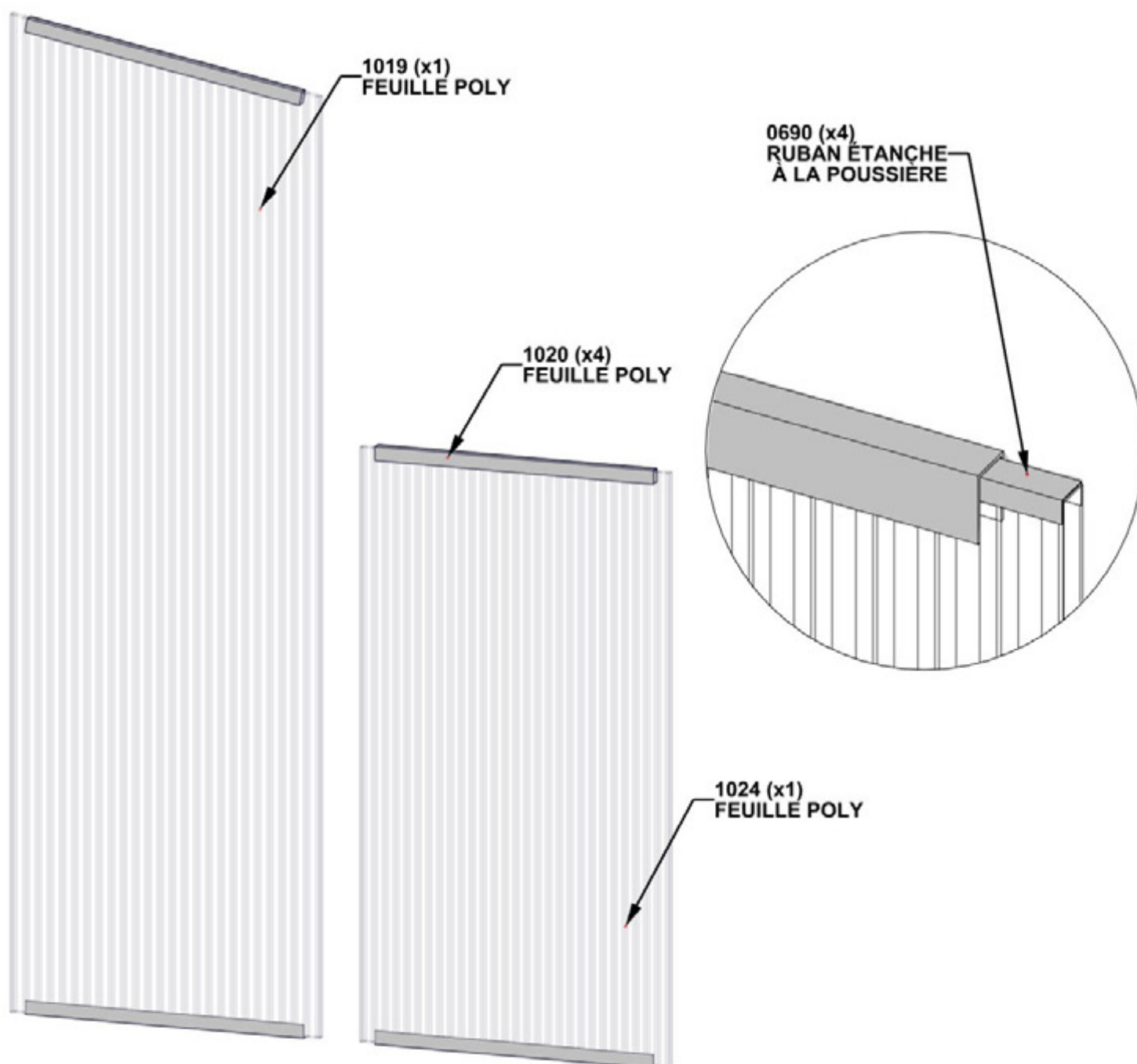
A6P01020 CANAL POLY
(x4)



A6P00690 RUBAN ÉTANCHE
À LA POUSSIÈRE

POUR APPLIQUER LE RUBAN ÉTANCHE À LA POUSSIÈRE ET CANAL POLY:

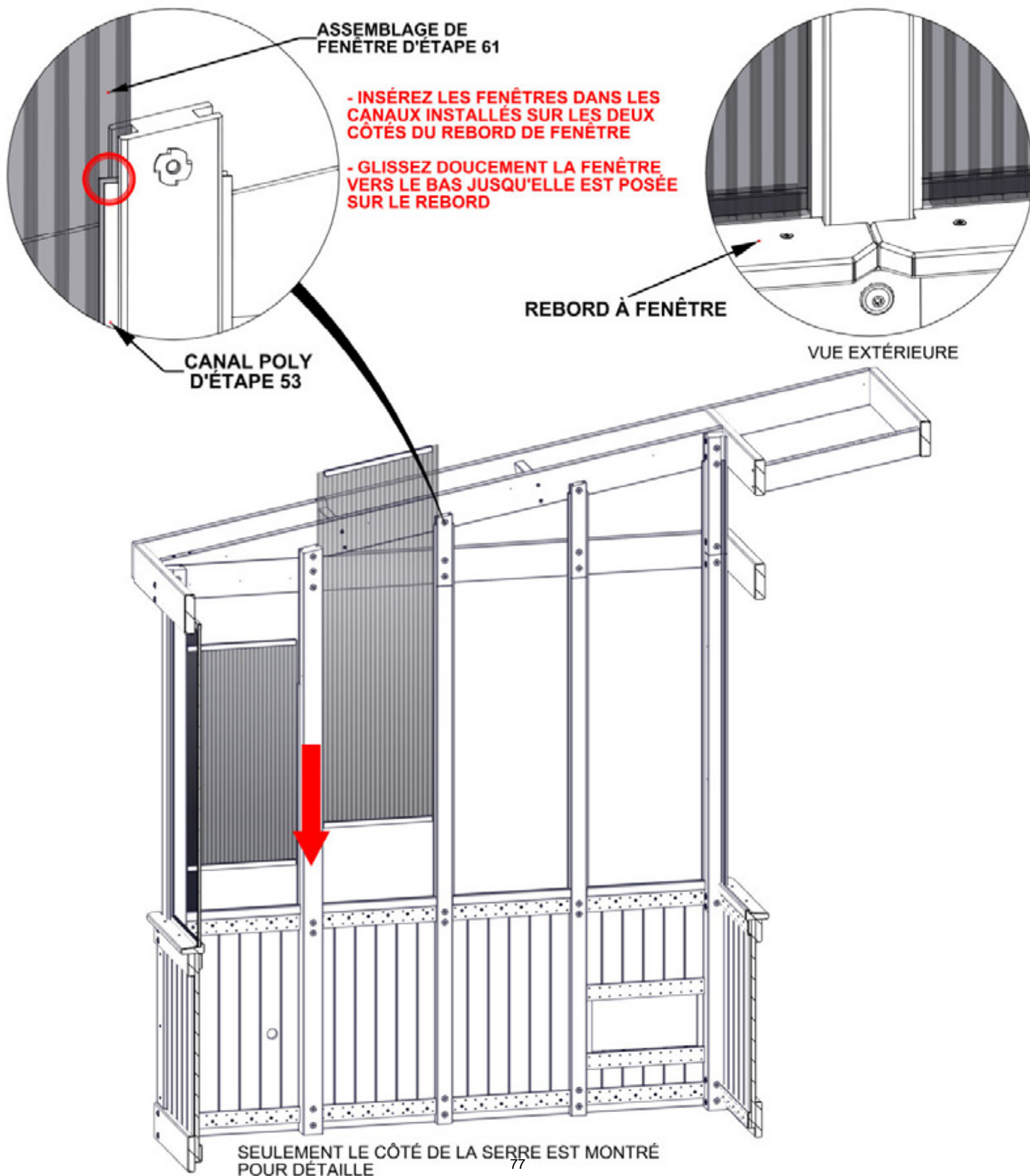
- COUPEZ 2 BANDES DE RUBAN ÉTANCHE À LA POUSSIÈRE EN MÊME LARGEUR DU FEUILLE POLY
- ENVELOPPER LE RUBAN ÉTANCHE À LA POUSSIÈRE
- APRÈS LE RUBAN EST SÉCURISÉ APPUYER LE CANAL SUR LE RUBAN EN CENTRANT SUR LE FEUILLE POLY
- RÉPÉTEZ SUR LE BAS DU FEUILLE POLY



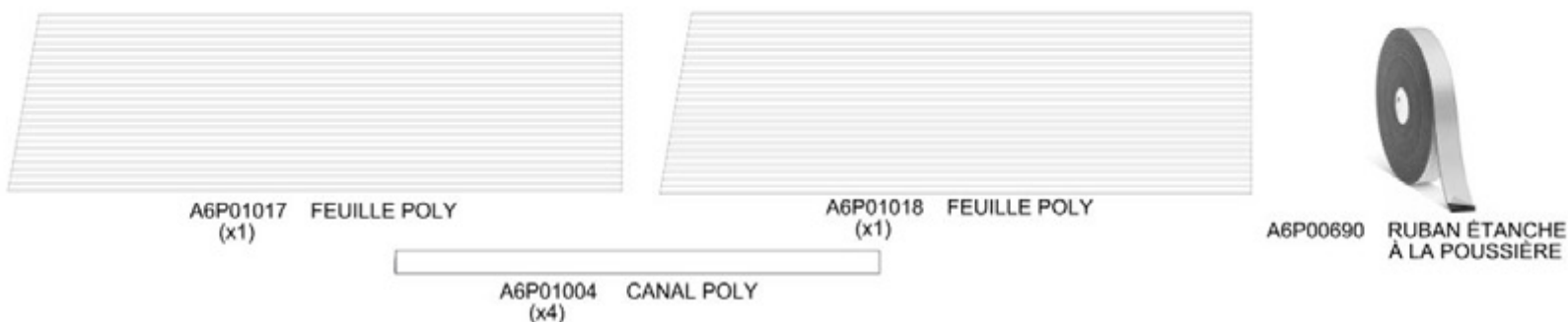
ÉTAPE 62 - ASSEMBLAGE DE FENÊTRE

ATTENTION!

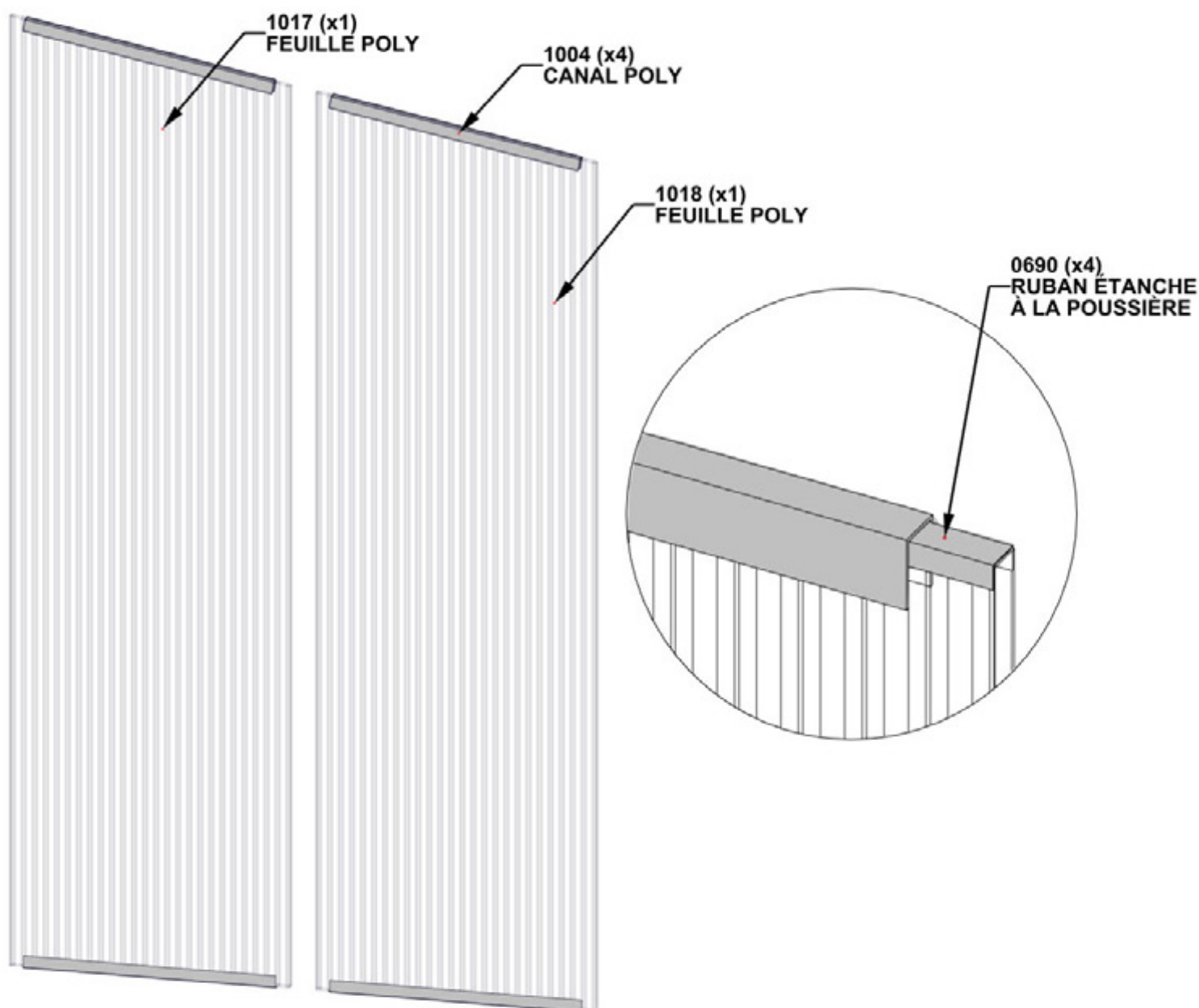
- ASSUREZ QUE LE CÔTÉ EN FILM RÉSISTANT AUX UV FACE SUR L'EXTÉRIEURE.
- LORSQUE LA FENÊTRE EST INSTALLÉE VEUILLEZ ENLEVER LA FILM PROTECTRICE.



ÉTAPE 63 - ASSEMBLAGE DE FENÊTRE



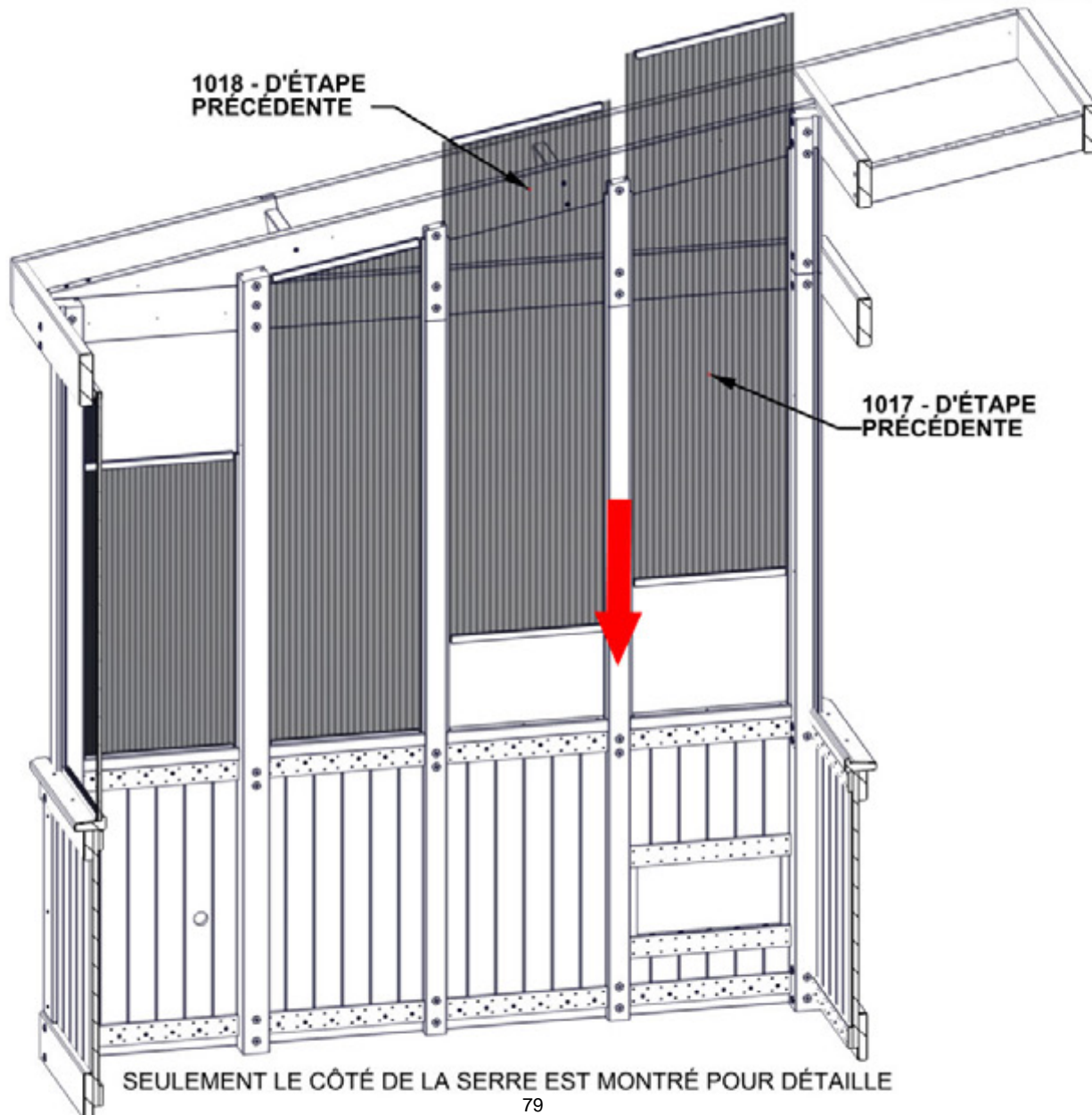
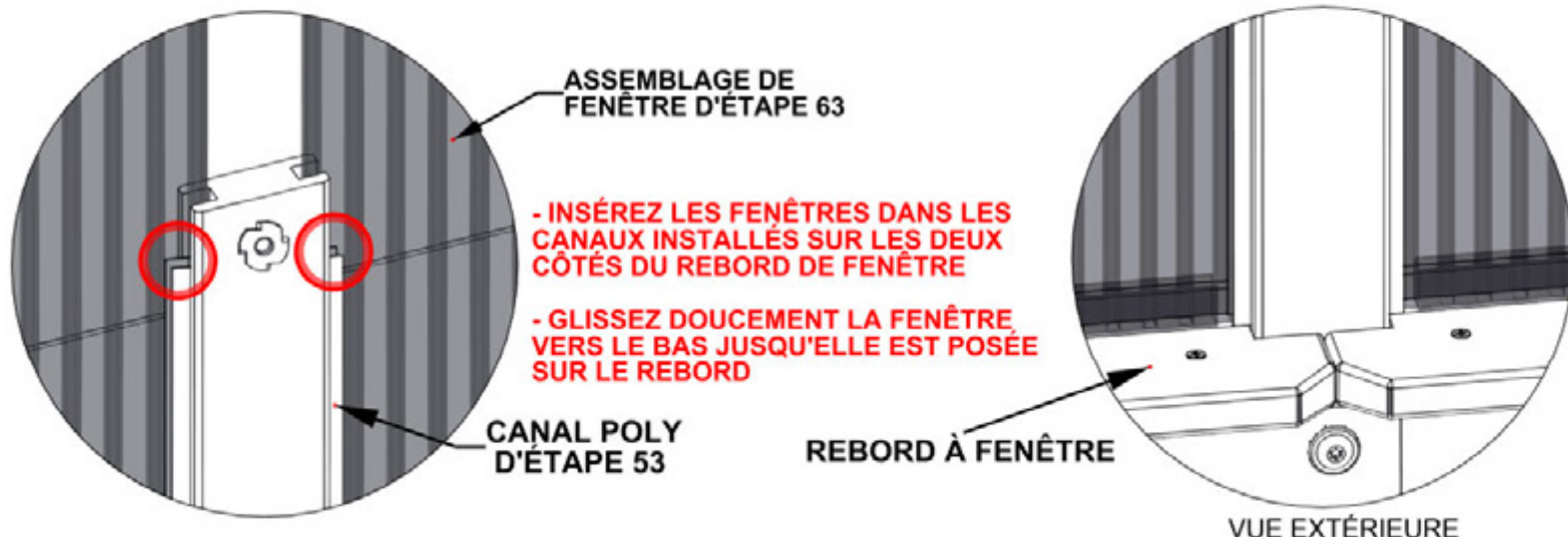
POUR APPLIQUER LE RUBAN ÉTANCHE À LA POUSSIÈRE ET CANAL POLY:
-COUPEZ 2 BANDES DE RUBAN ÉTANCHE À LA POUSSIÈRE EN MÊME LARGEUR DU FEUILLE POLY
-ENVELOPPER LE RUBAN ÉTANCHE À LA POUSSIÈRE
-APRÈS LE RUBAN EST SÉCURISÉ APPUYER LE CANAL SUR LE RUBAN EN CENTRANT SUR LE FEUILLE POLY
-RÉPÉTEZ SUR LE BAS DU FEUILLE POLY



ÉTAPE 64 - ASSEMBLAGE DE FENÊTRE

ATTENTION!

- ASSUREZ QUE LE CÔTÉ EN FILM RÉSISTANT AUX UV FACE SUR L'EXTÉRIEURE.
- LORSQUE LA FENÊTRE EST INSTALLÉE VEUILLEZ ENLEVER LA FILM PROTECTRICE.



ÉTAPE 65 - ASSEMBLAGE DE FENÊTRE



A6P01028 FEUILLE POLY
(x2)



A6P01015 CANAL POLY
(x4)



A6P00690 RUBAN ÉTANCHE
À LA POUSSIÈRE

POUR APPLIQUER LE RUBAN ÉTANCHE À LA POUSSIÈRE ET CANAL POLY:

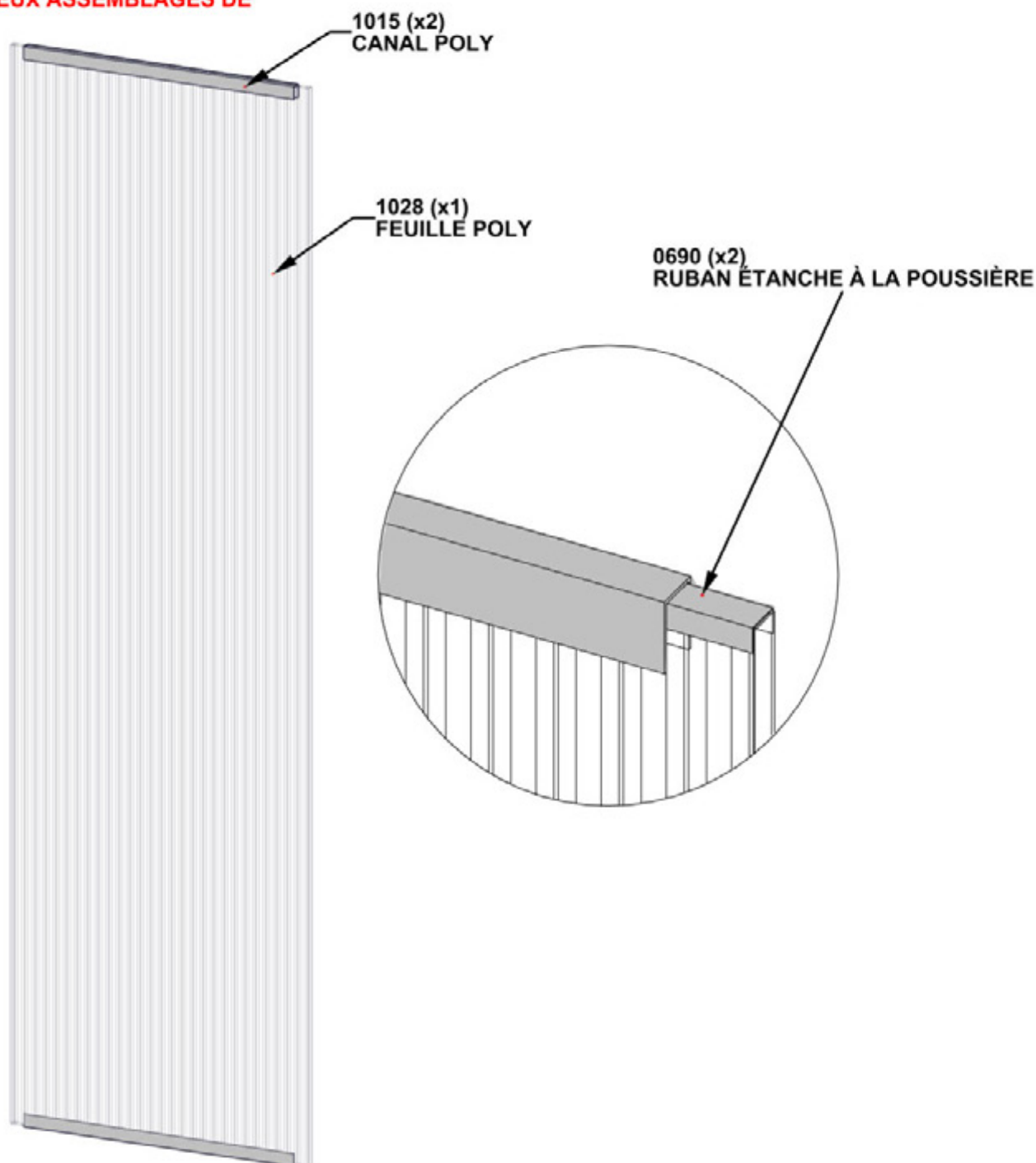
-COUPEZ 2 BANDES DE RUBAN ÉTANCHE À LA POUSSIÈRE EN MÊME LARGEUR DU FEUILLE POLY

-ENVELOPPER LE RUBAN ÉTANCHE À LA POUSSIÈRE

-APRÈS LE RUBAN EST SÉCURISÉ APPUYER LE CANAL SUR LE RUBAN EN CENTRANT SUR LE FEUILLE POLY

-RÉPÉTEZ SUR LE BAS DU FEUILLE POLY

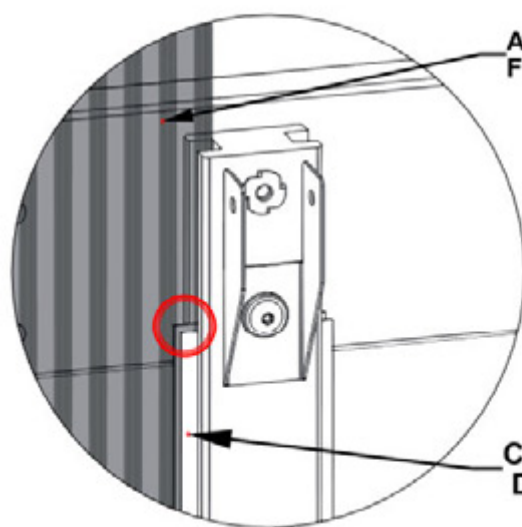
-RÉPÉTEZ POUR LES DEUX ASSEMBLAGES DE FENÊTRES



ÉTAPE 66 - ASSEMBLAGE DE FENÊTRE

ATTENTION!

- ASSUREZ QUE LE CÔTÉ EN FILM RÉSISTANT AUX UV FACE SUR L'EXTÉRIEUR.
- LORSQUE LA FENÊTRE EST INSTALLÉE VEUILLEZ ENLEVER LA FILM PROTECTRICE.

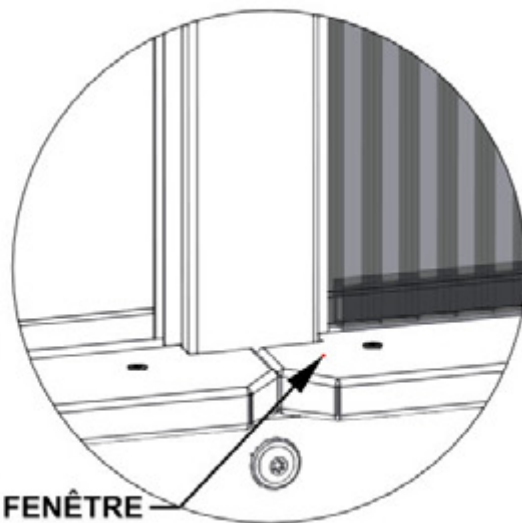


ASSEMBLAGE DE FENÊTRE D'ÉTAPE 65

- INSÉREZ LES FENÊTRES DANS LES CANAUX INSTALLÉS SUR LES DEUX CÔTÉS DU REBORD DE FENÊTRE

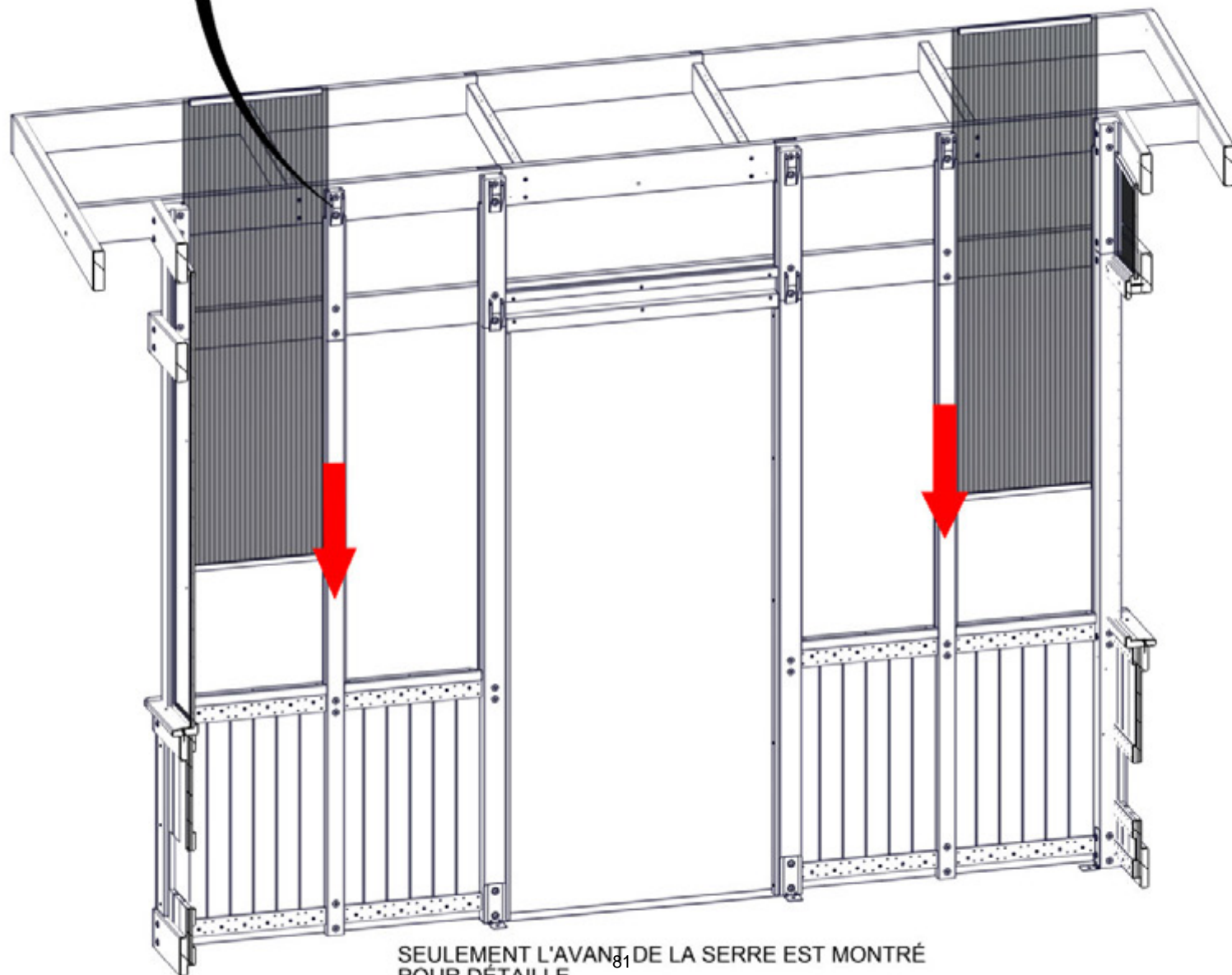
- GLISSEZ DOUCEMENT LA FENÊTRE VERS LE BAS JUSQU'ELLE EST POSÉE SUR LE REBORD

CANAL POLY D'ÉTAPE 54



REBORD À FENÊTRE

VUE EXTÉRIEUR



SEULEMENT L'AVANT DE LA SERRE EST MONTRÉ POUR DÉTAILLE

ÉTAPE 67 - ASSEMBLAGE DE FENÊTRE



A6P01029 FEUILLE POLY
(x2)

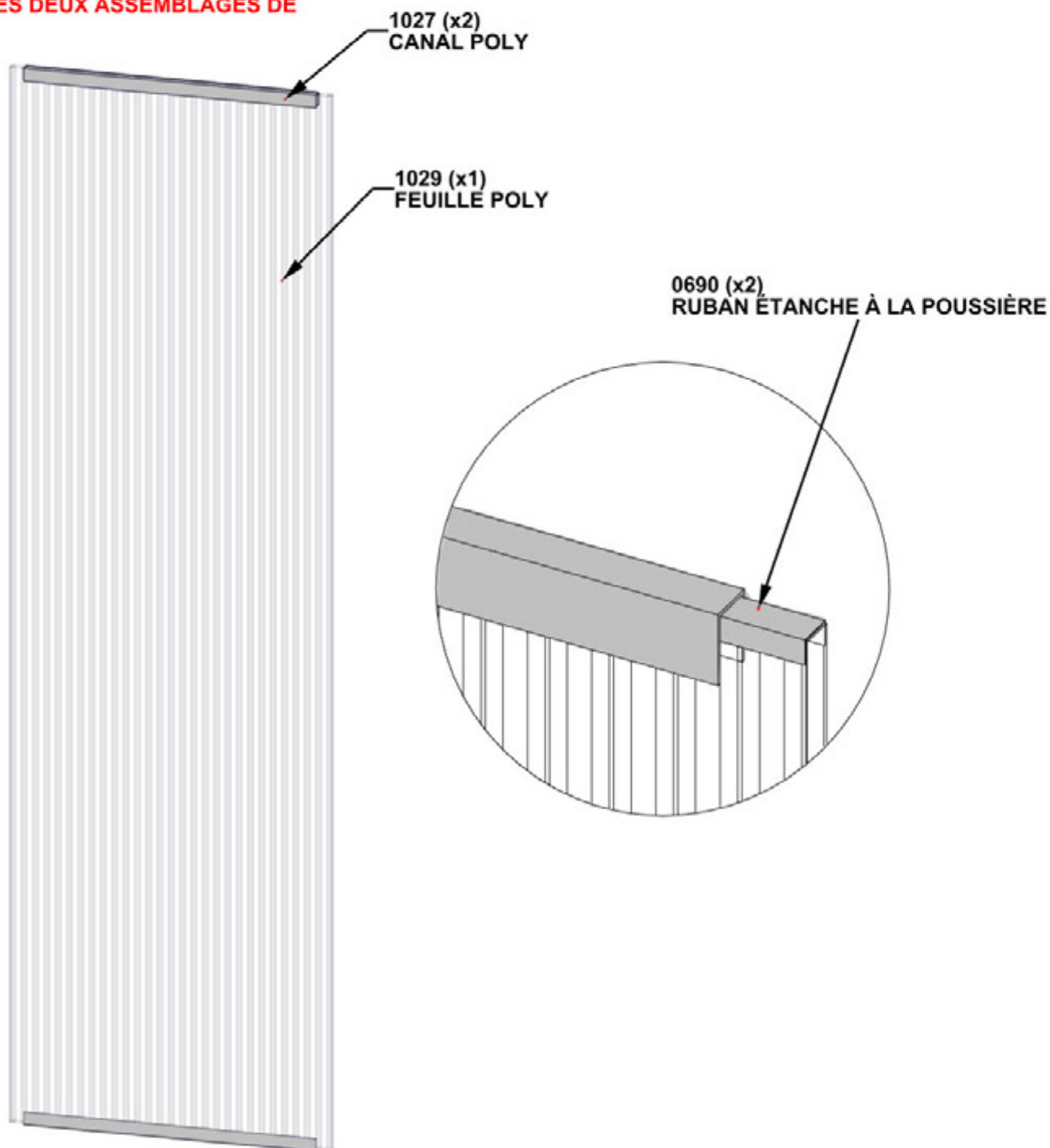


A6P01027 CANAL POLY
(x4)



A6P00690 RUBAN ÉTANCHE
À LA POUSSIÈRE

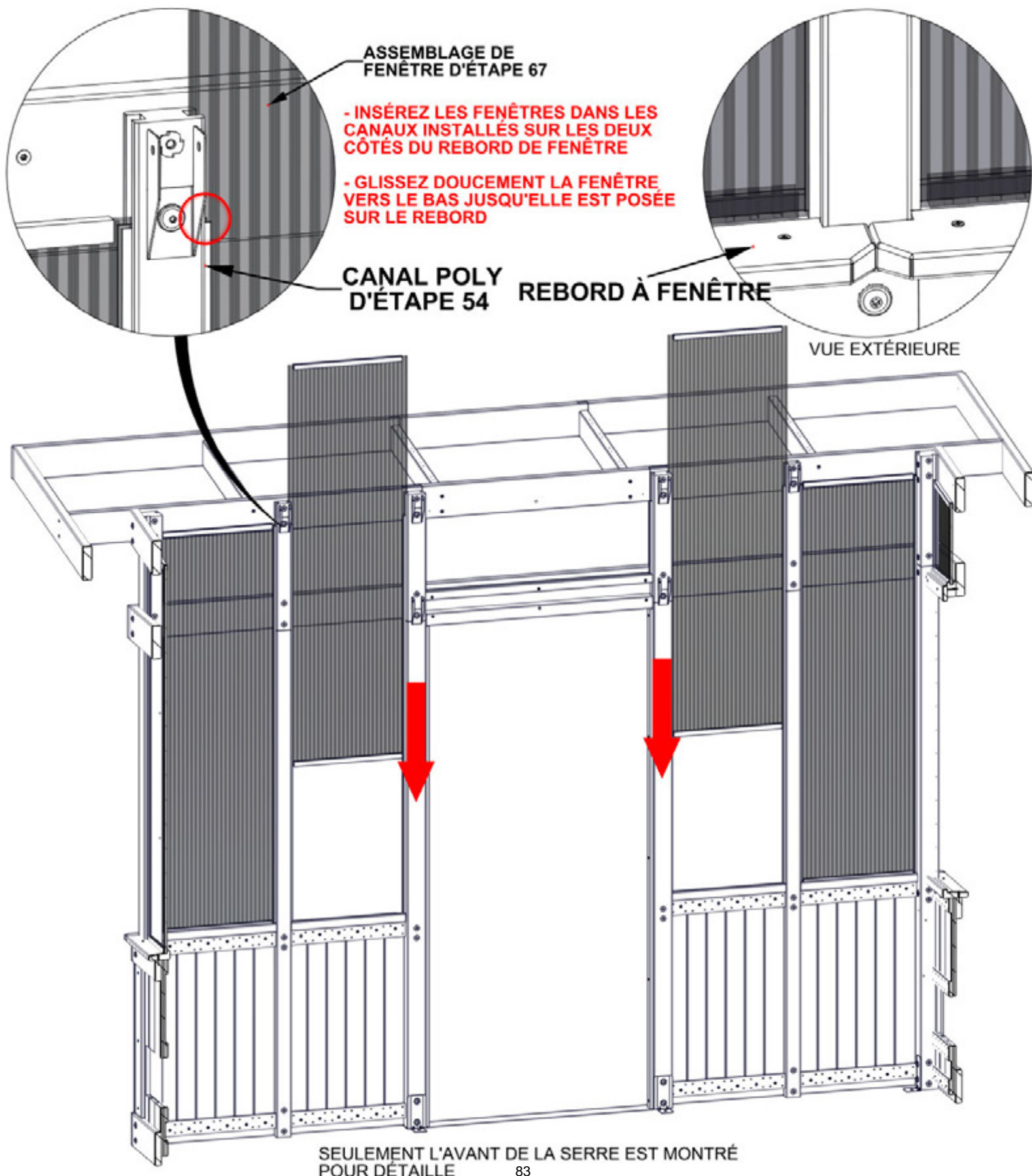
- POUR APPLIQUER LE RUBAN ÉTANCHE À LA POUSSIÈRE ET CANAL POLY:
- COUPEZ 2 BANDES DE RUBAN ÉTANCHE À LA POUSSIÈRE EN MÊME LARGEUR DU FEUILLE POLY
 - ENVELOPPER LE RUBAN ÉTANCHE À LA POUSSIÈRE
 - APRÈS LE RUBAN EST SÉCURISÉ APPUYER LE CANAL SUR LE RUBAN EN CENTRANT SUR LE FEUILLE POLY
 - RÉPÉTEZ SUR LE BAS DU FEUILLE POLY
- RÉPÉTEZ POUR LES DEUX ASSEMBLAGES DE FENÊTRES**



ÉTAPE 68 - ASSEMBLAGE DE FENÊTRE

ATTENTION!

- ASSUREZ QUE LE CÔTÉ EN FILM RÉSISTANT AUX UV FACE SUR L'EXTÉRIEUR.
- LORSQUE LA FENÊTRE EST INSTALLÉE VEUILLEZ ENLEVER LA FILM PROTECTRICE.



ÉTAPE 69 - ASSEMBLAGE DE FENÊTRE



A6P01040 FEUILLE POLY
(x1)



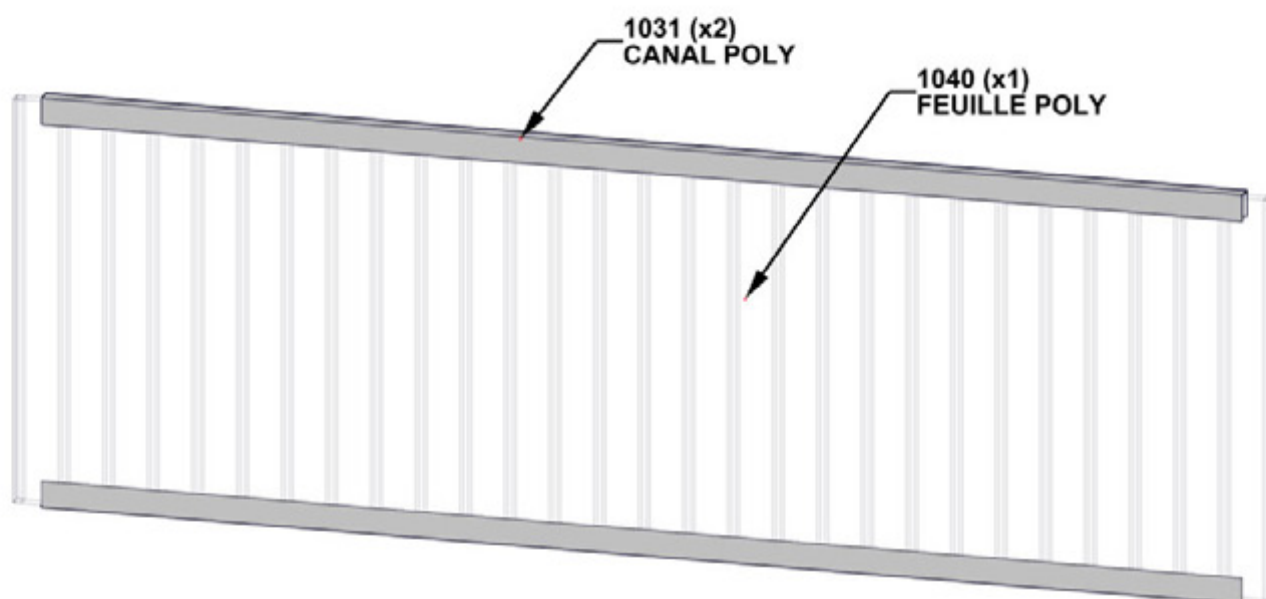
A6P01031 CANAL POLY
(x2)



A6P00690 RUBAN ÉTANCHE
À LA POUSSIÈRE

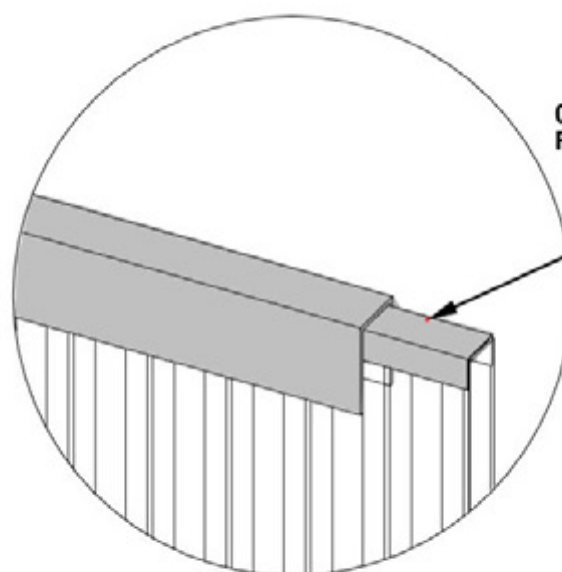
POUR APPLIQUER LE RUBAN ÉTANCHE À LA POUSSIÈRE ET CANAL POLY:

- COUPEZ 2 BANDES DE RUBAN ÉTANCHE À LA POUSSIÈRE EN MÊME LARGEUR DU FEUILLE POLY
- ENVELOPPER LE RUBAN ÉTANCHE À LA POUSSIÈRE
- APRÈS LE RUBAN EST SÉCURISÉ APPUYER LE CANAL SUR LE RUBAN EN CENTRANT SUR LE FEUILLE POLY
- RÉPÉTEZ SUR LE BAS DU FEUILLE POLY



1031 (x2)
CANAL POLY

1040 (x1)
FEUILLE POLY



0690 (x2)
RUBAN ÉTANCHE À LA POUSSIÈRE

ÉTAPE 70 - ASSEMBLAGE DE FENÊTRE

ATTENTION!

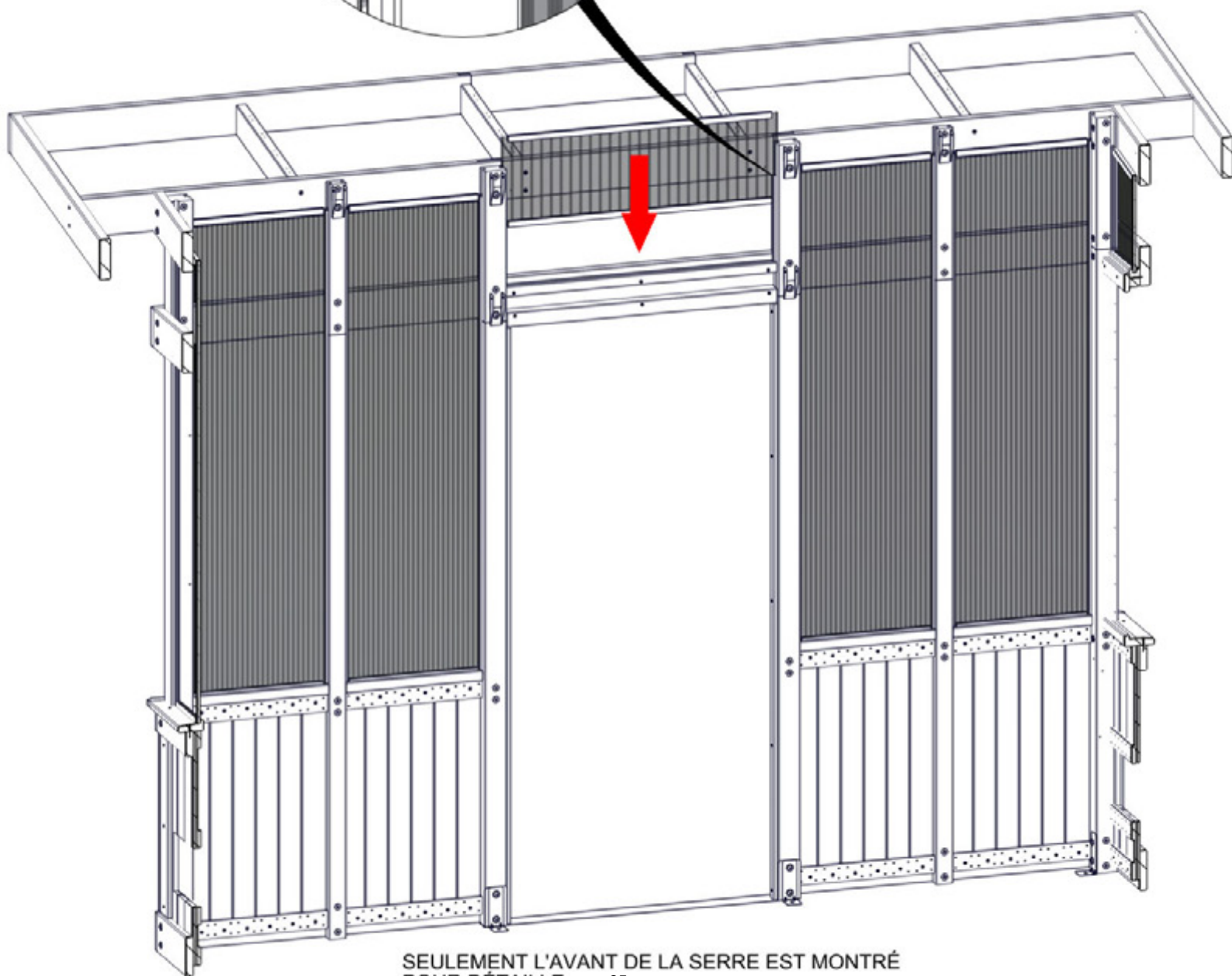
- ASSUREZ QUE LE CÔTÉ EN FILM RÉSISTANT AUX UV FACE SUR L'EXTÉRIEURE.
- LORSQUE LA FENÊTRE EST INSTALLÉE VEUILLEZ ENLEVER LA FILM PROTECTRICE.

ASSEMBLAGE DE
FENÊTRE D'ÉTAPE 69

CANAL POLY
D'ÉTAPE 54

- INSÉREZ LES FENÊTRES DANS LES
CANALX INSTALLÉS SUR LES DEUX
CÔTÉS DU REBORD DE FENÊTRE

- GLISSEZ DOUCEMENT LA FENÊTRE
VERS LE BAS JUSQU'ELLE EST POSÉE
SUR LE REBORD



SEULEMENT L'AVANT DE LA SERRE EST MONTRÉ
POUR DÉTAILLE

ÉTAPE 71 - ASSEMBLAGE DE FENÊTRE

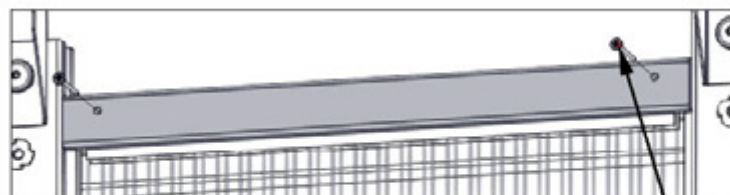
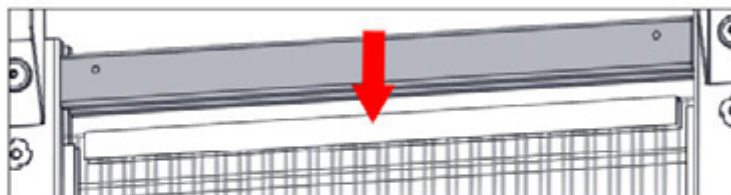
QTÉ	N° DE PIÈCE	DESCRIPTION
12	H100391	VIS PFH 8x2 BLK



P03 CAPUCHON DE FENÊTRE- W4L20170
(x4) 1 7/16"x1 7/16"x18 7/8" (36x36x480)



P06 CAPUCHON DE FENÊTRE- W4L20180
(x2) 1 7/16"x1 7/16"x17 9/16" (36x36x446)

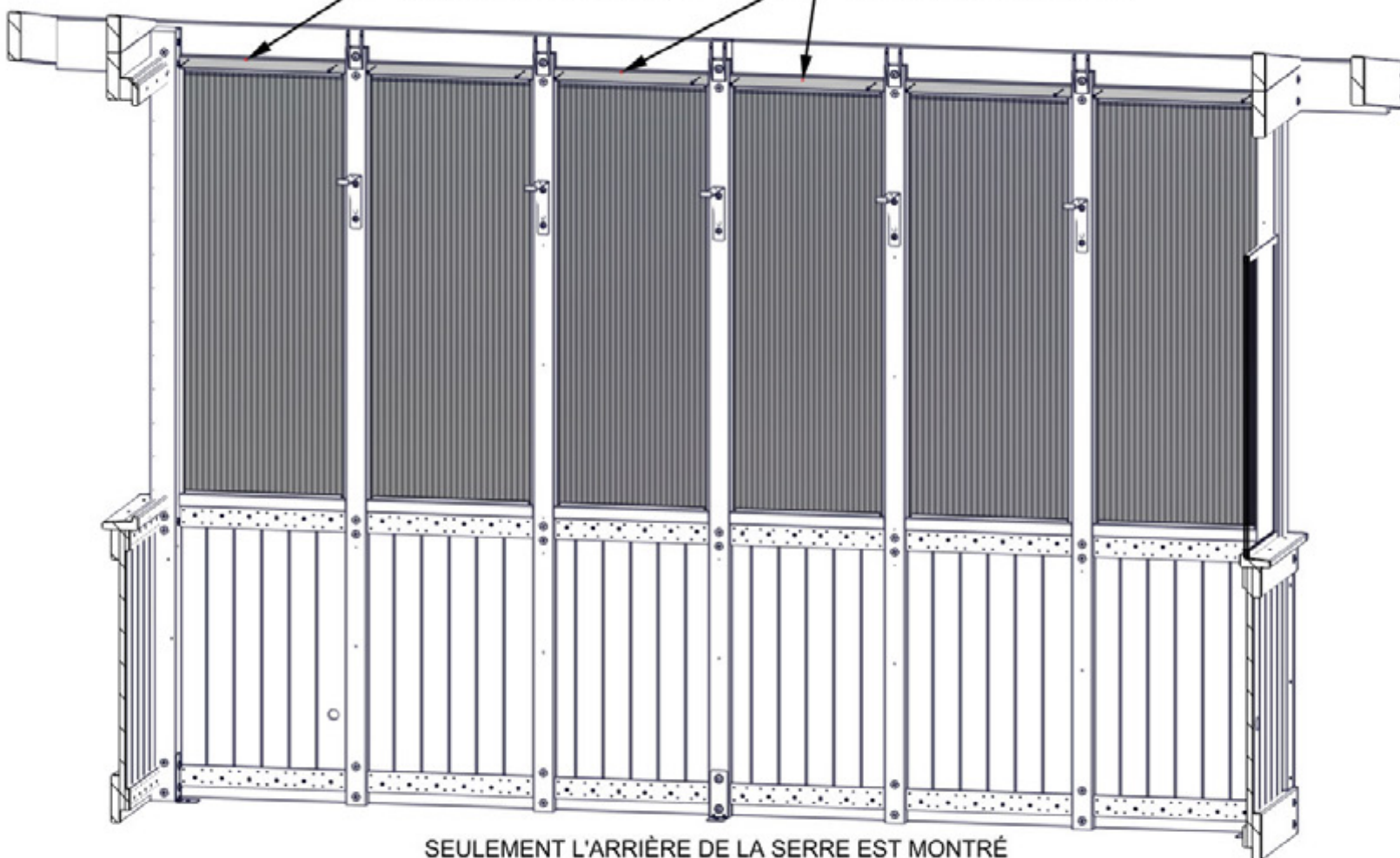


GLISSEZ LA CREUX DANS LE CAPUCHON SUR L'ASSEMBLAGE DE FENÊTRE ET VISSER EN PLACE.

391 (x12)
VIS - 2"

P03 (x4)
CAPUCHON DE FENÊTRE

P06 (x2)
CAPUCHON DE FENÊTRE



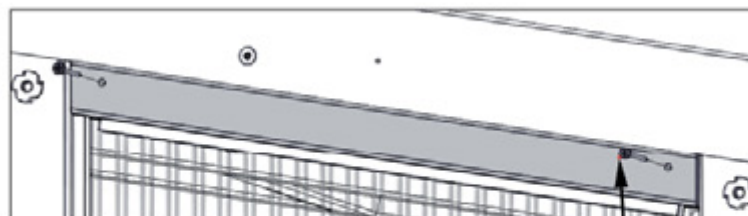
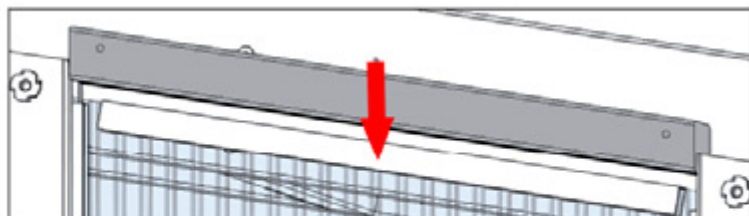
SEULEMENT L'ARRIÈRE DE LA SERRE EST MONTRÉ
POUR DÉTAILLE

ÉTAPE 72 - ASSEMBLAGE DE FENÊTRE

QTÉ	N° DE PIÈCE	DESCRIPTION
6	H100391	VIS PFH 8x2 BLK

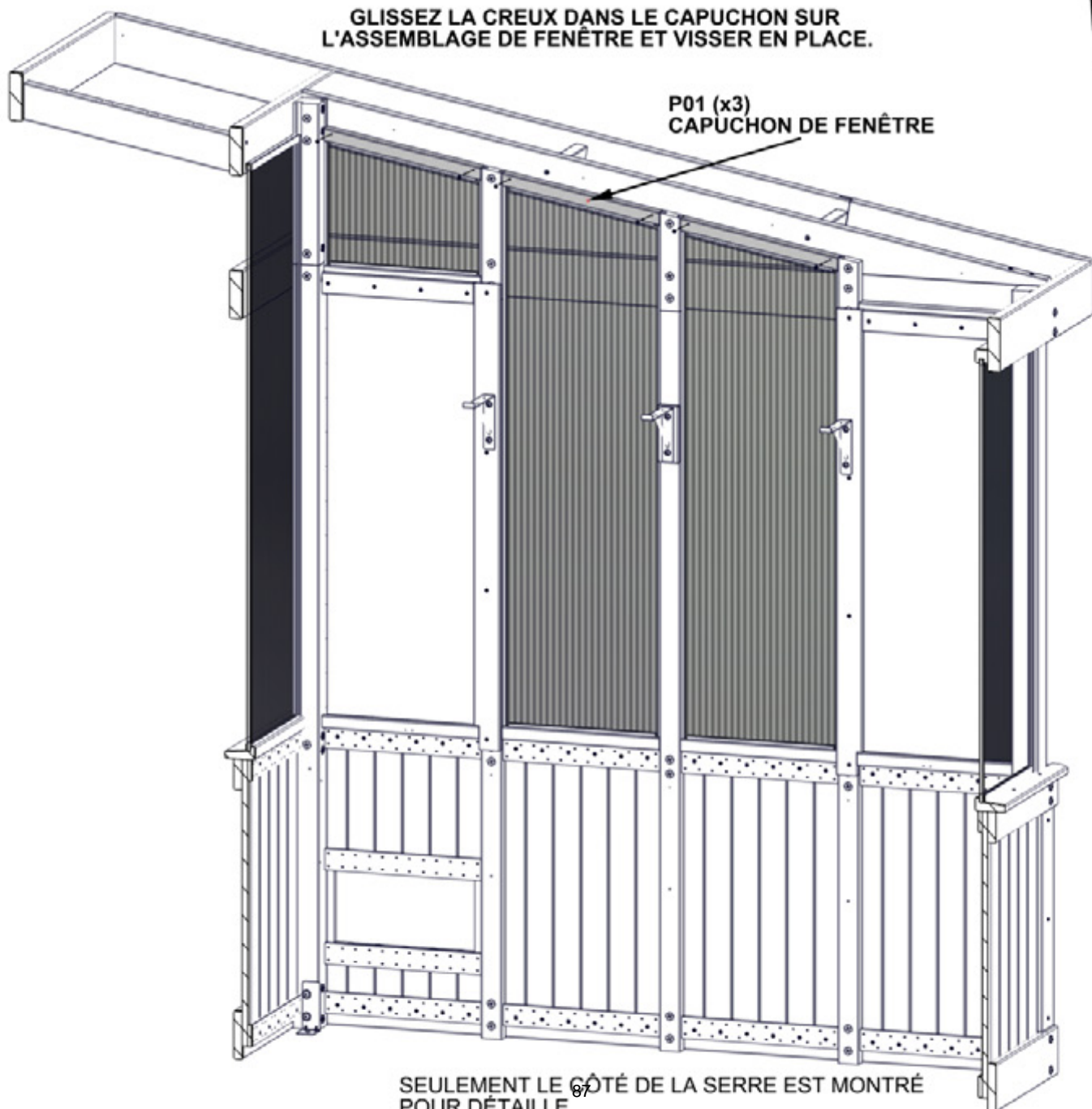


P01 CAPUCHON DE FENÊTRE- W4L20135
(x3) 1 7/16"x1 7/16"x18 3/8" (36x36x466)



GLISSEZ LA CREUX DANS LE CAPUCHON SUR L'ASSEMBLAGE DE FENÊTRE ET VISSER EN PLACE.

391 (x6)
VIS - 2"



SEULEMENT LE CÔTÉ DE LA SERRE EST MONTRÉ
POUR DÉTAILLE

ÉTAPE 73 - ASSEMBLAGE DE FENÊTRE

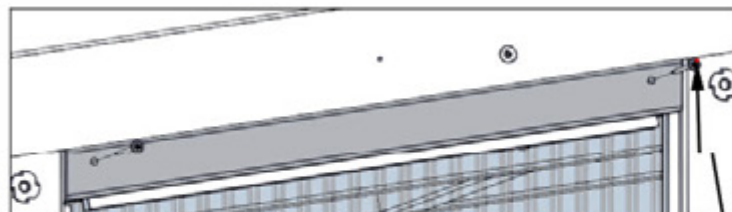
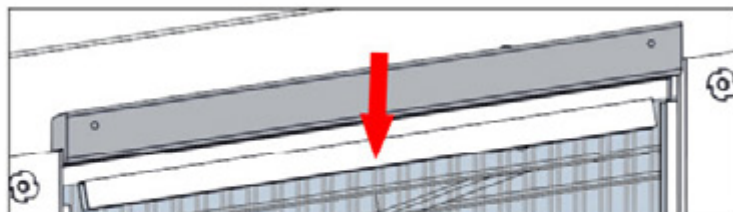
QTÉ	N° DE PIÈCE	DESCRIPTION
6	H100391	VIS PFH 8x2 BLK



P01 CAPUCHON DE FENÊTRE- W4L20135
(x2) 1 7/16"x1 7/16"x18 3/8" (36x36x466)

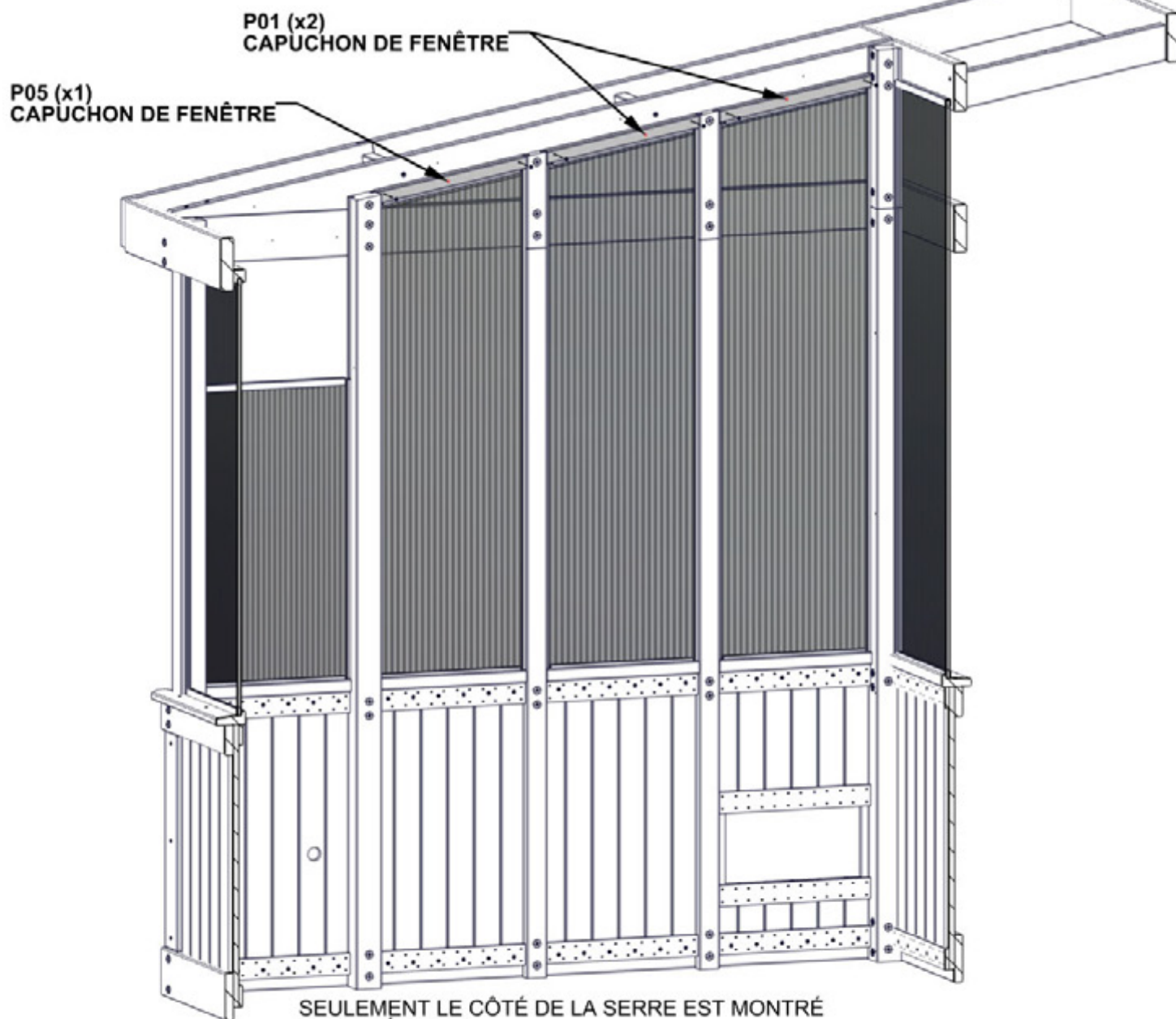


P05 CAPUCHON DE FENÊTRE- W4L20201
(x1) 1 7/16"x1 7/16"x18 1/16" (36x36x458)



GLISSEZ LA CREUX DANS LE CAPUCHON SUR L'ASSEMBLAGE DE FENÊTRE ET VISSER EN PLACE.

391 (x6)
VIS - 2"



P01 (x2)
CAPUCHON DE FENÊTRE

P05 (x1)
CAPUCHON DE FENÊTRE

SEULEMENT LE CÔTÉ DE LA SERRE EST MONTRÉ
POUR DÉTAILLE

ÉTAPE 74 - ASSEMBLAGE DE FENÊTRE

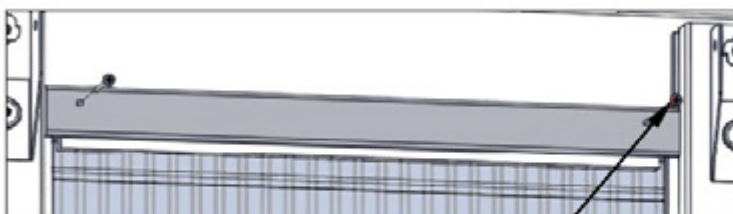
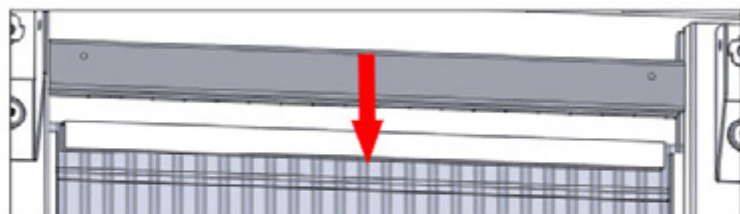
QTÉ	N° DE PIÈCE	DESCRIPTION
8	H100391	VIS PFH 8x2 BLK



P03 CAPUCHON DE FENÊTRE- W4L20170
(x2) 1 7/16"x1 7/16"x18 7/8" (36x36x480)



P08 CAPUCHON DE FENÊTRE- W4L20204
(x2) 1 7/16"x1 7/16"x18 9/16" (36x36x472)



GLISSEZ LA CREUX DANS LE CAPUCHON SUR L'ASSEMBLAGE DE FENÊTRE ET VISSER EN PLACE.

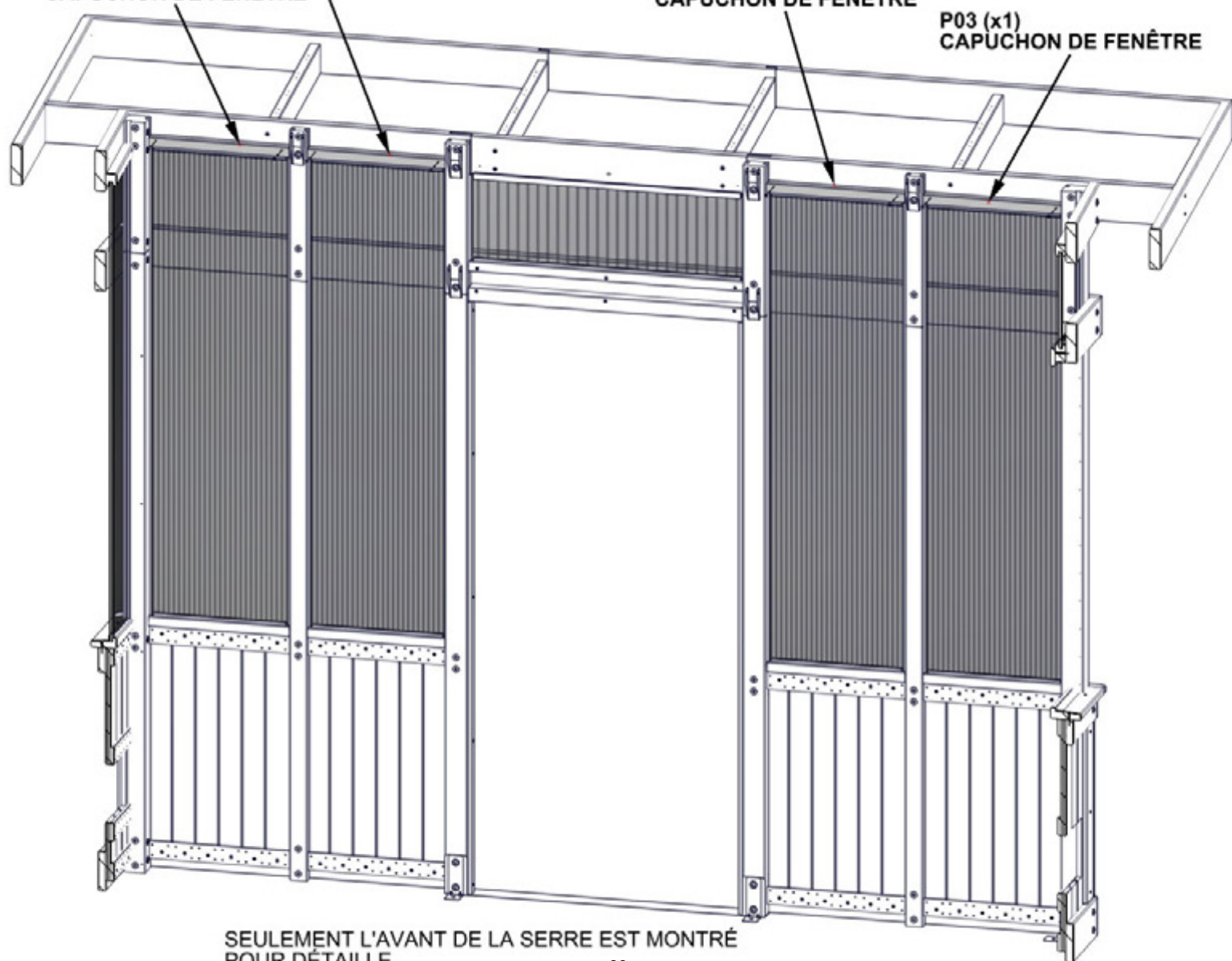
P08 (x1)
CAPUCHON DE FENÊTRE

391 (x8)
VIS - 2"

P03 (x1)
CAPUCHON DE FENÊTRE

P08 (x1)
CAPUCHON DE FENÊTRE

P03 (x1)
CAPUCHON DE FENÊTRE



SEULEMENT L'AVANT DE LA SERRE EST MONTRÉ POUR DÉTAILLE

ÉTAPE 75 - ASSEMBLAGE DE FENÊTRE

F15 CAPUCHON DE FENÊTRE- W4L20206
(x1) 1 7/16"x2 3/8"x36 15/16" (36x60x938)

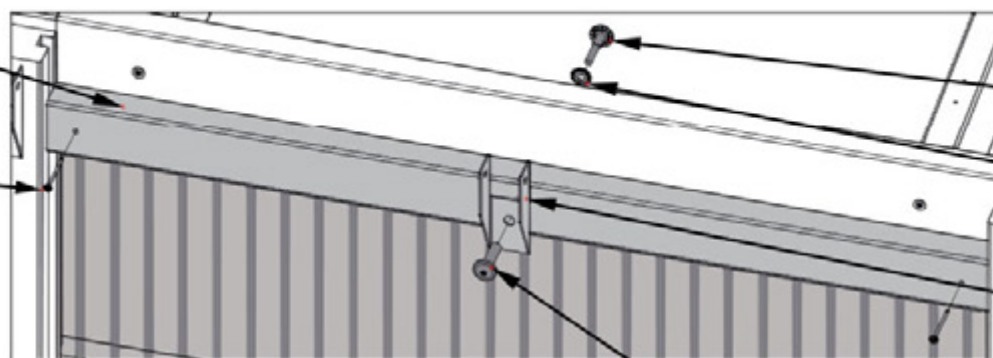


A4M02093 SUPPORT À CHEVRON
(x1)

QTÉ	N° DE PIÈCE	DESCRIPTION
1	H100378	BOULON WH 5/16x1 3/4 BLK
1	H100193	ECROU A BARILLET WH 5/16 X 1 1/2 BLK
1	H100198	RONDELLE D'ARRÊT EXT 8x19
2	H100391	VIS PFH 8x2 BLK

F15 (x1)
CAPUCHON

391 (x2)
VIS - 2"



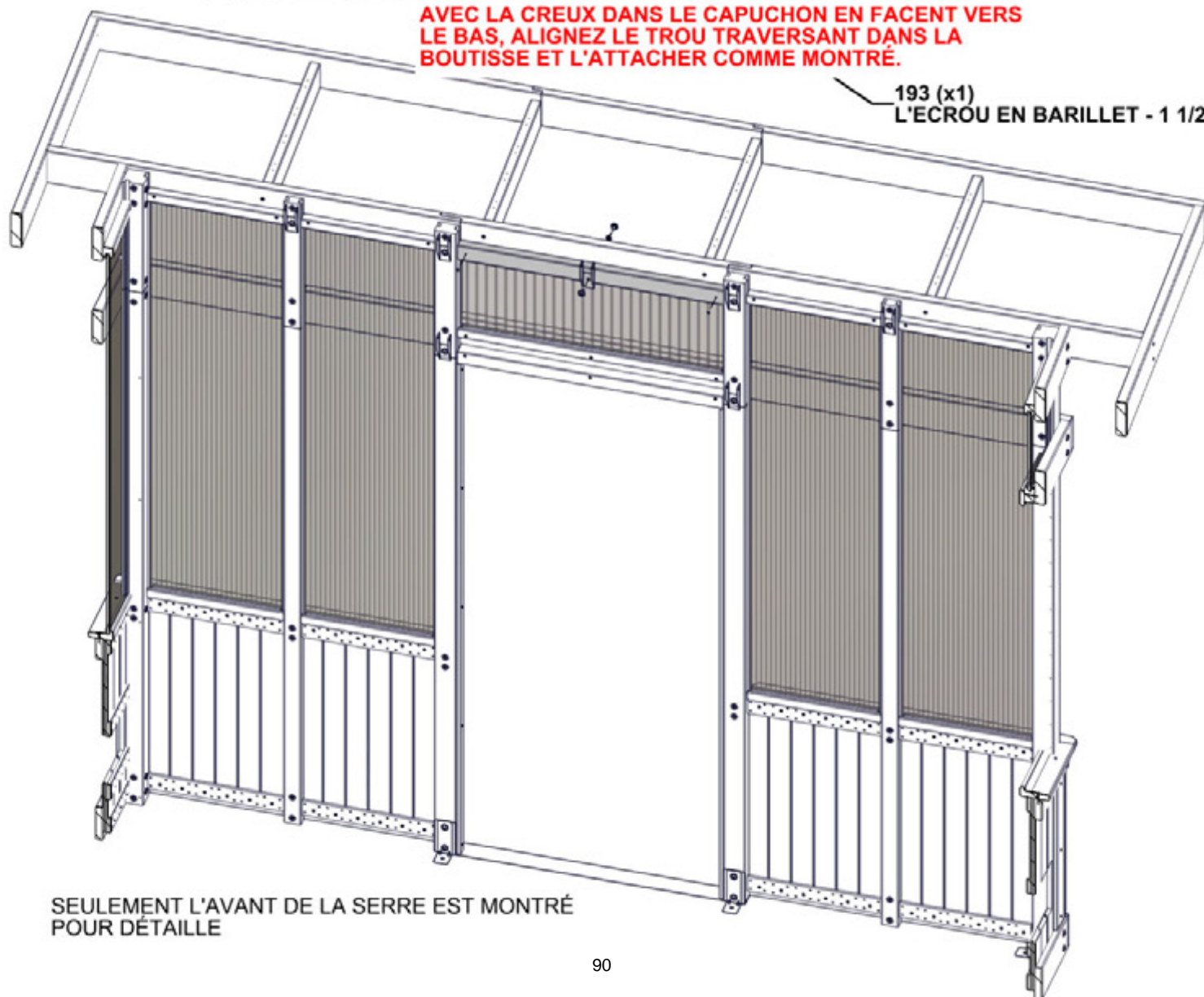
378 (x1)
LE BOULON - 1 3/4"

198 (x1)
RONDELLE - 8x19

2093 (x1)
SUPPORT
À CHEVRON

**AVEC LA CREUX DANS LE CAPUCHON EN FACENT VERS
LE BAS, ALIGNEZ LE TROU TRAVERSANT DANS LA
BOUTISSE ET L'ATTACHER COMME MONTRÉ.**

193 (x1)
L'ECROU EN BARILLET - 1 1/2"



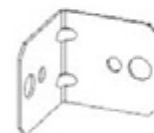
SEULEMENT L'AVANT DE LA SERRE EST MONTRÉ
POUR DÉTAILLE

ÉTAPE 76 - ASSEMBLAGE DE CHARPENTE DE VENTILATEUR

QTÉ	N° DE PIÈCE	DESCRIPTION
4	H100387	VIS PFH 8x1 1/4 BLK

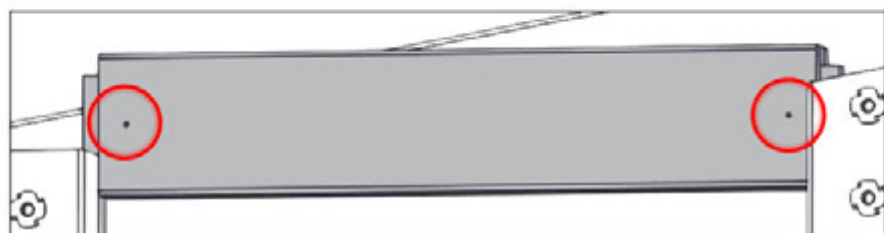


E09 CHARPENTE DE VENTILATEUR- W4L20202
(x1) 1 7/16"x3 3/8"x18 3/8" (36x86x467)



A4M00555 SUPPORT EN L NOIR
(x2)

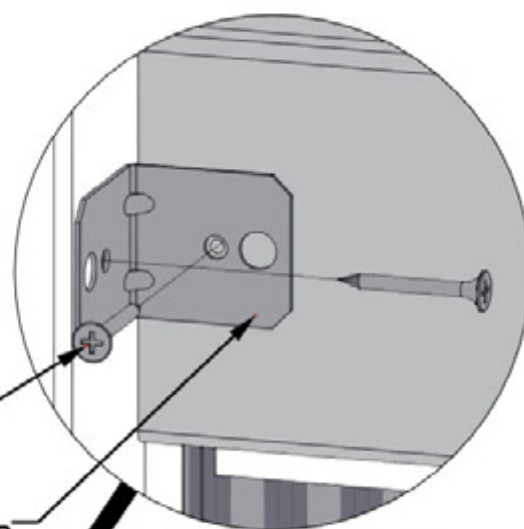
NOTEZ LES TROUS PILOTES POUR L'INSTALLATION CORRECTE.



GLISSEZ E09 EN PLACE EN UTILISANT LES CREUX DANS LES POTEAUX.

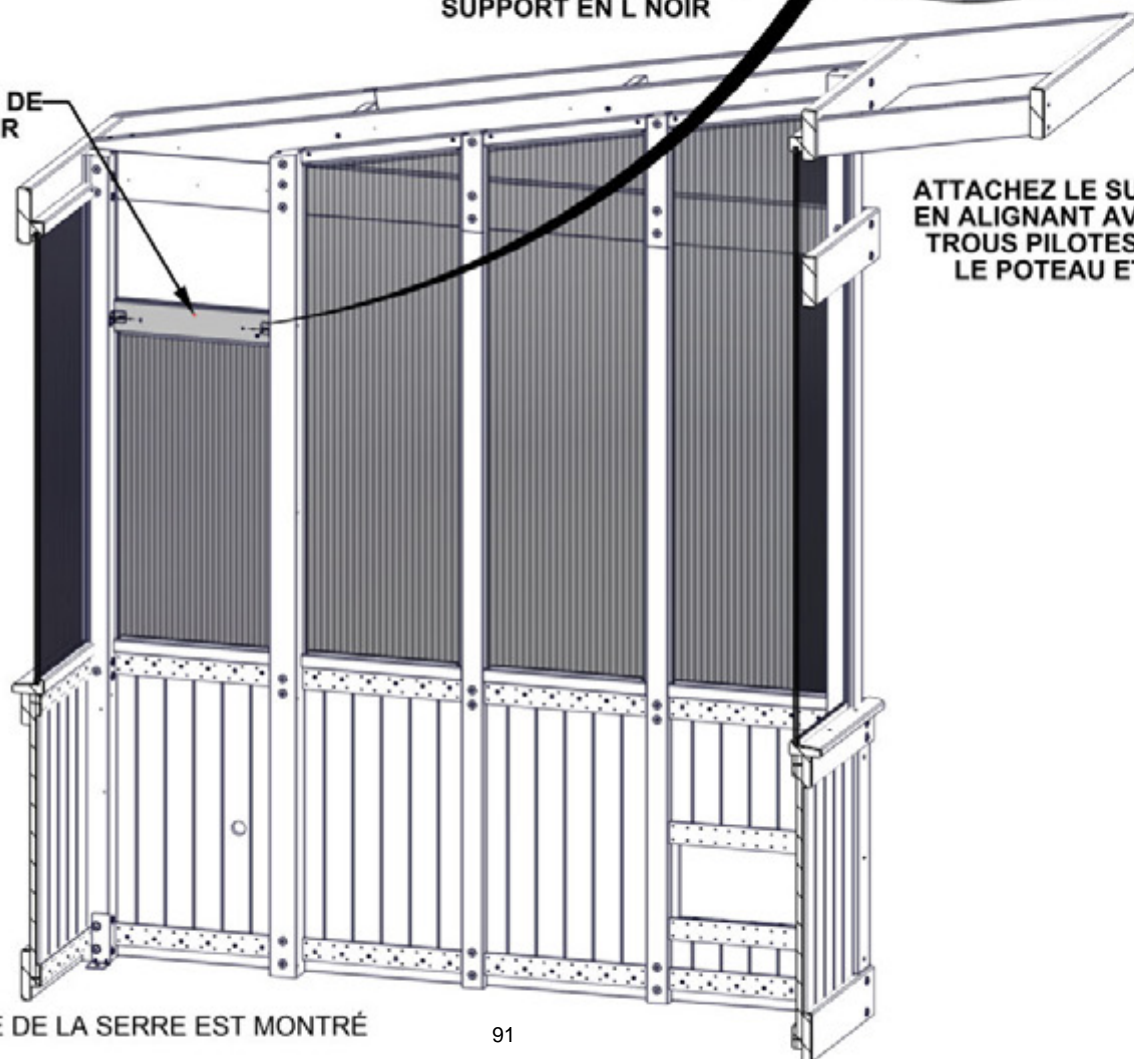
387 (x4)
VIS - 1 1/4"

555 (x2)
SUPPORT EN L NOIR



E09 (x1)
CHARPENTE DE VENTILATEUR

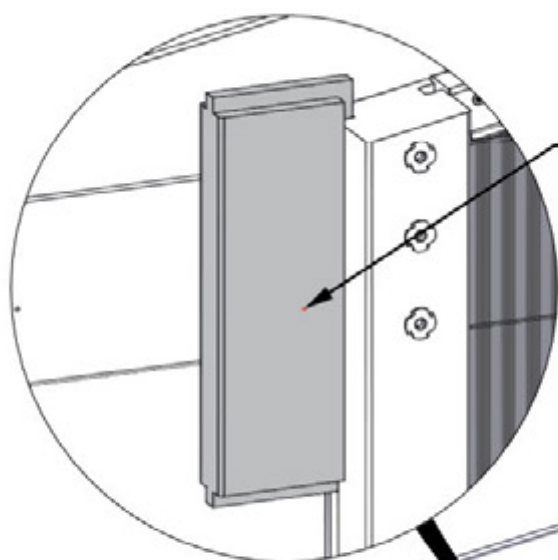
ATTACHEZ LE SUPPORT EN ALIGNANT AVEC LES TROUS PILOTES DANS LE POTEAU ET E09



ÉTAPE 77 - ASSEMBLAGE DE CHARPENTE DE VENTILATEUR

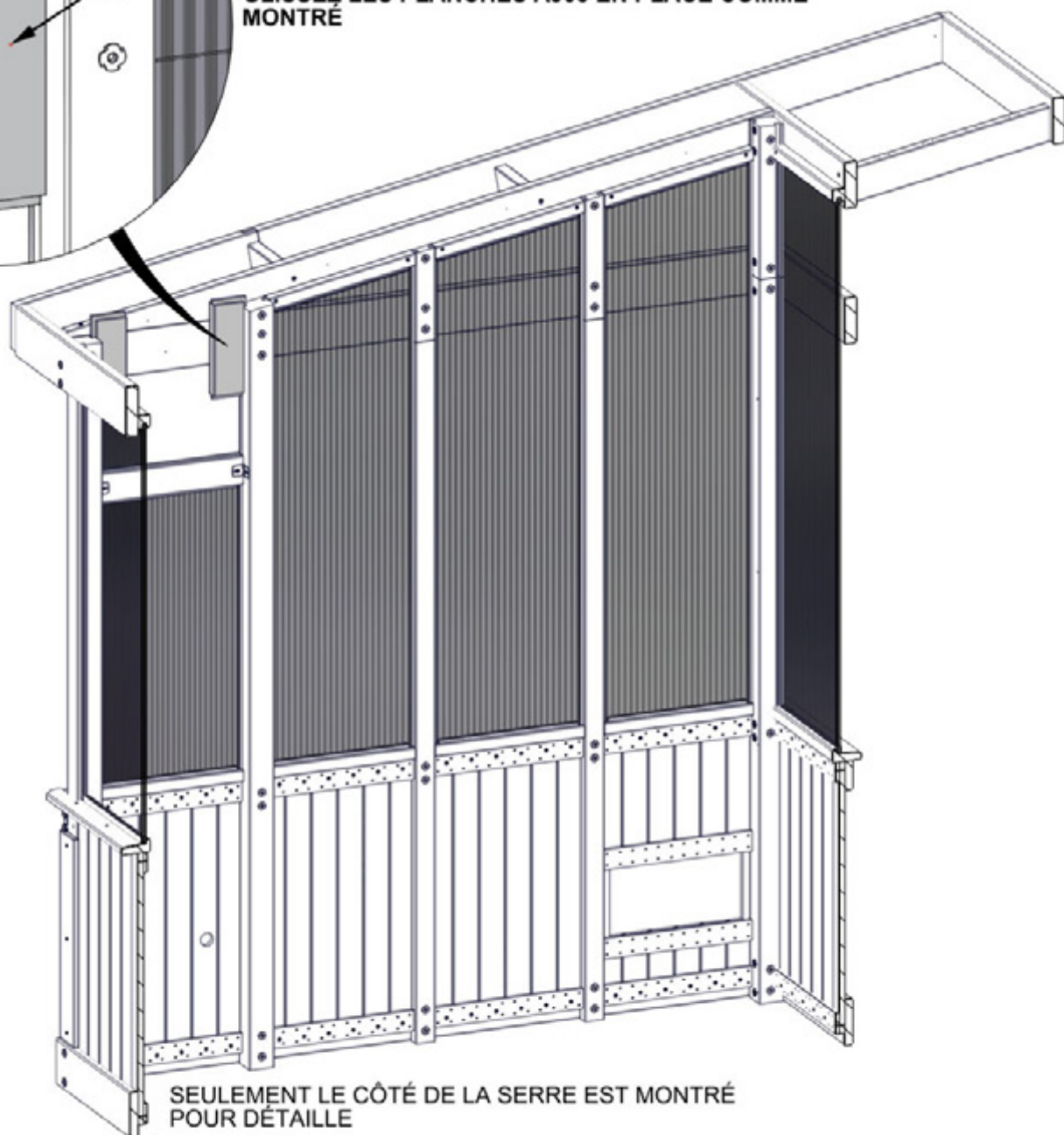


AJ03 CHARPENTE DE VENTILATEUR- W4L20203
(x2) 1 7/16"x4"x11 7/16" (36x102x290)



AJ03 (x2)
CHARPENTE DE VENTILATEUR

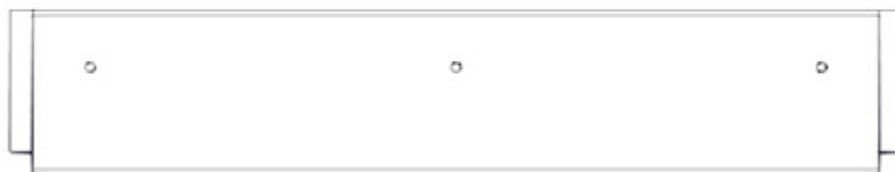
GLISSEZ LES PLANCHES AJ03 EN PLACE COMME
MONTRE



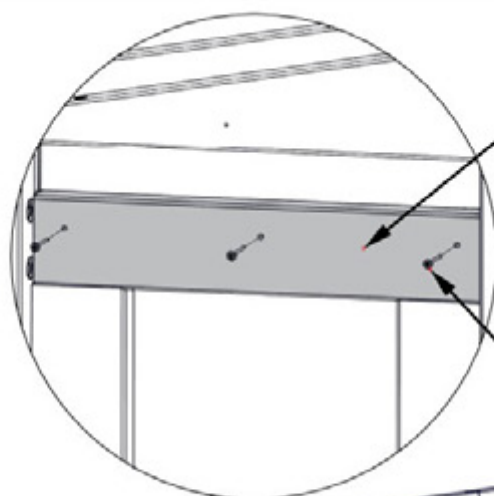
SEULEMENT LE CÔTÉ DE LA SERRE EST MONTRÉ
POUR DÉTAILLE

ÉTAPE 78 - ASSEMBLAGE DE CHARPENTE DE VENTILATEUR

QTÉ	N° DE PIÈCE	DESCRIPTION
3	H100391	VIS PFH 8x2 BLK



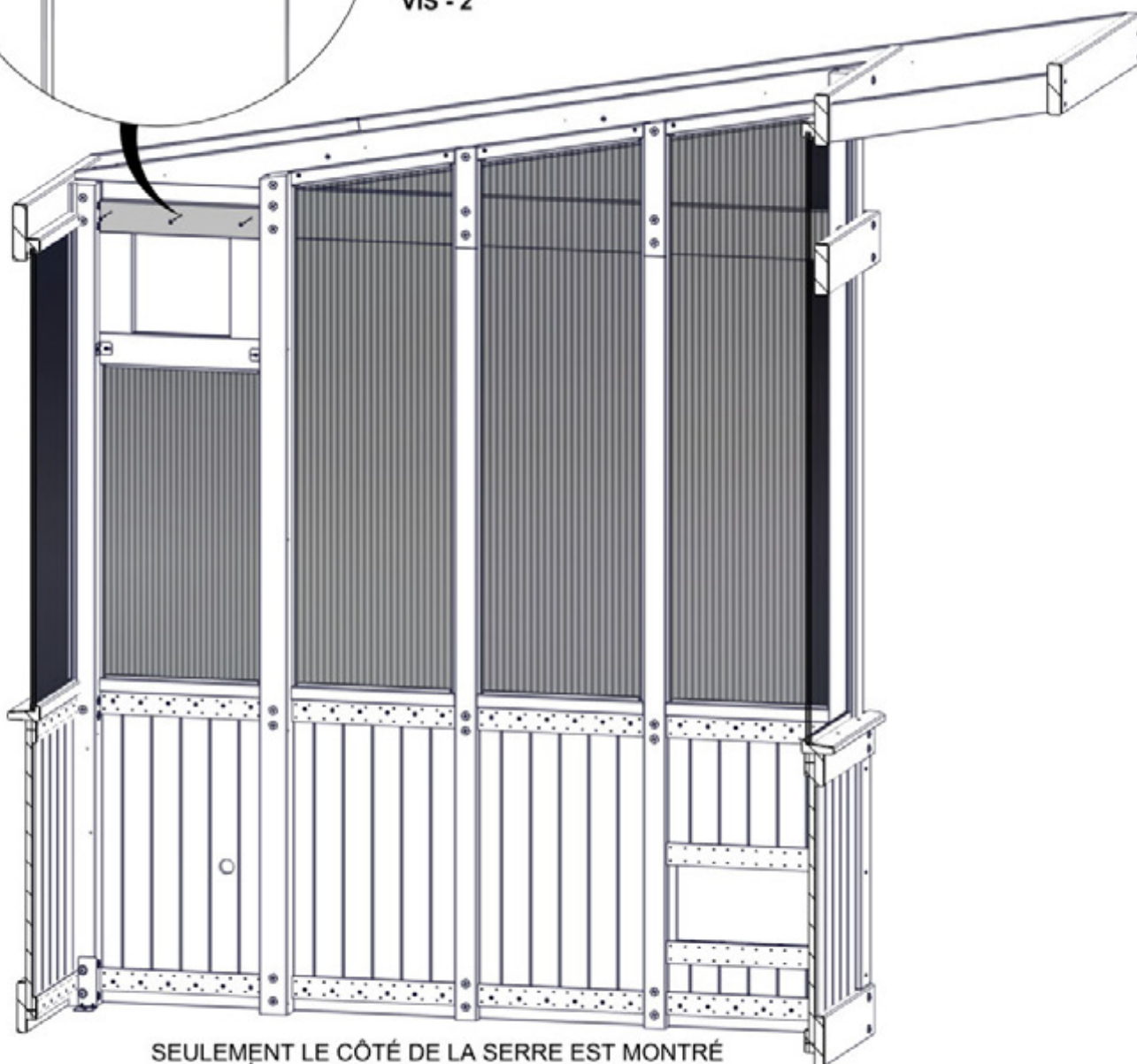
E10 CHARPENTE DE VENTILATEUR- W4L20178
(x1) 1 7/16"x3 3/8"x18 3/8" (36x86x467)



E10 (x1)
CHARPENTE DE VENTILATEUR

- AVEC LA CREUX EN FACENT VERS LE BAS, GLISSEZ E10 EN PLACE.
- ALIGNEZ LES TROUS PILOTES ET ATTACHER.

391 (x3)
VIS - 2"



SEULEMENT LE CÔTÉ DE LA SERRE EST MONTRÉ
POUR DÉTAILLE

ÉTAPE 79 - ASSEMBLAGE DE TOIT

QTÉ	N° DE PIÈCE	DESCRIPTION
8	H100391	VIS PFH 8x2 BLK

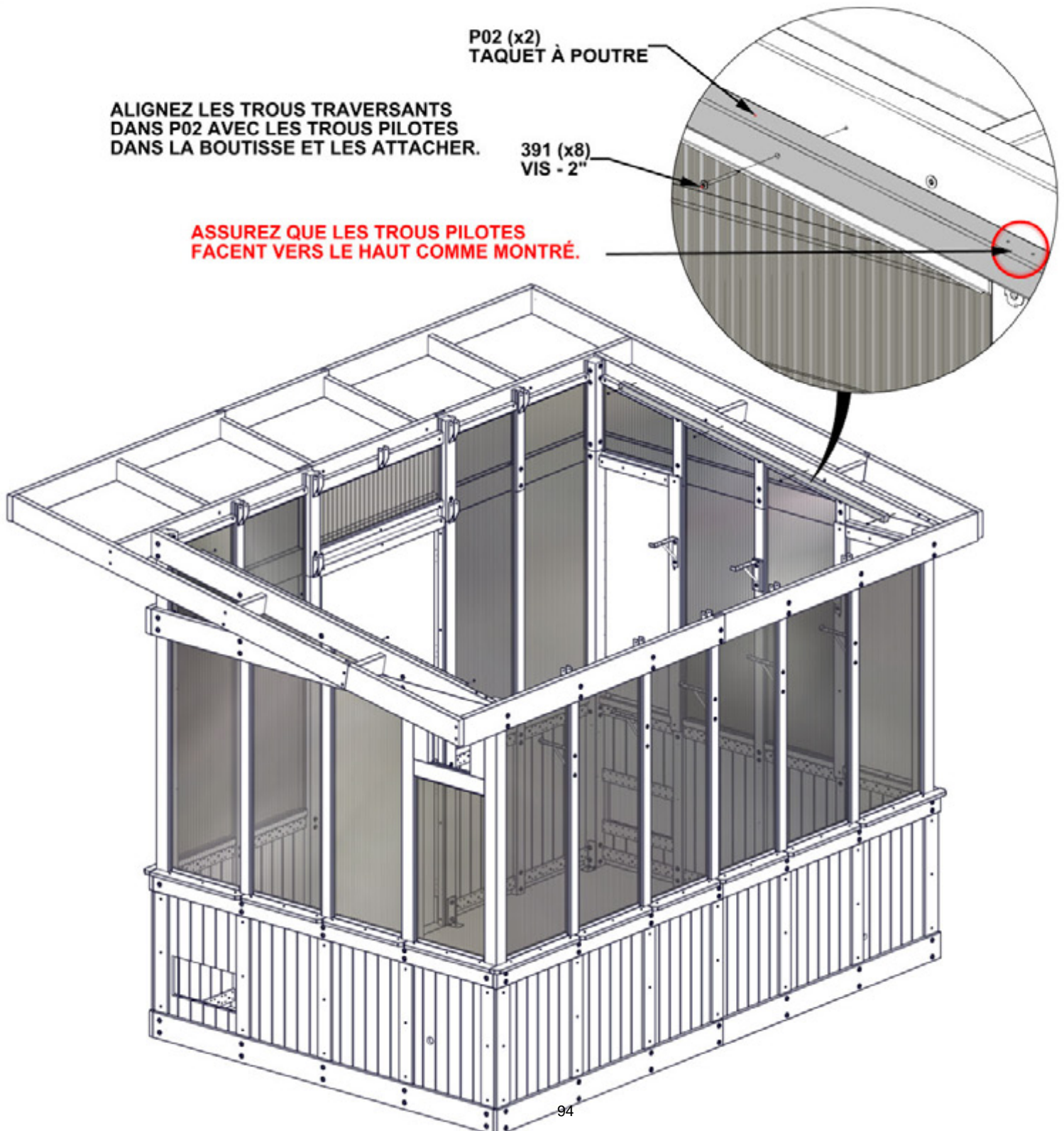
P02 TAQUET À POUTRE- W4L20136
(x2) 1 7/16"x1 7/16"x66 15/16" (36x36x1700)

ALIGNEZ LES TROUS TRAVERSANTS
DANS P02 AVEC LES TROUS PILOTES
DANS LA BOUTISSE ET LES ATTACHER.

P02 (x2)
TAQUET À POUTRE

391 (x8)
VIS - 2"

**ASSUREZ QUE LES TROUS PILOTES
FACENT VERS LE HAUT COMME MONTRÉ.**



ÉTAPE 80 - ASSEMBLAGE DE TOIT

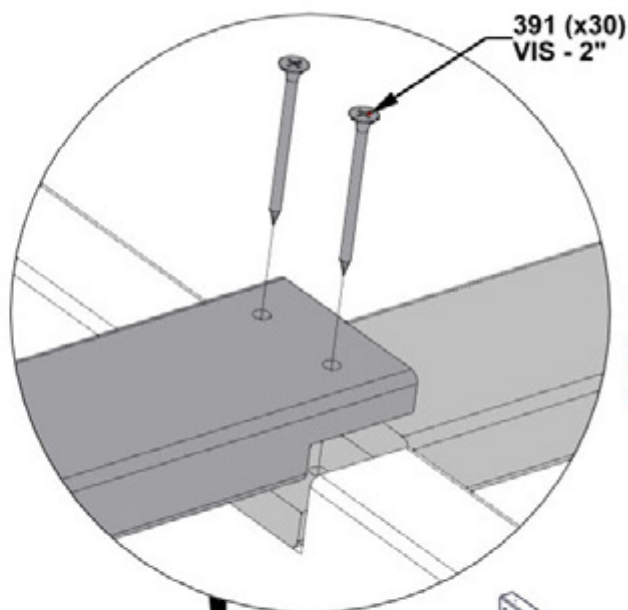
QTÉ	N° DE PIÈCE	DESCRIPTION
30	H100391	VIS PFH 8x2 BLK

E02 CHEVRON - W4L20166
(x3) 1 7/16"x3 3/8"x84 3/4" (36x86x2153)

E14 CHEVRON - W4L20207
(x2) 1 7/16"x3 3/8"x84 1/8" (36x86x2137)

J02 POUTRE - W4L20208
(x3) 15/16"x2 3/8"x85 1/8" (24x60x2162)

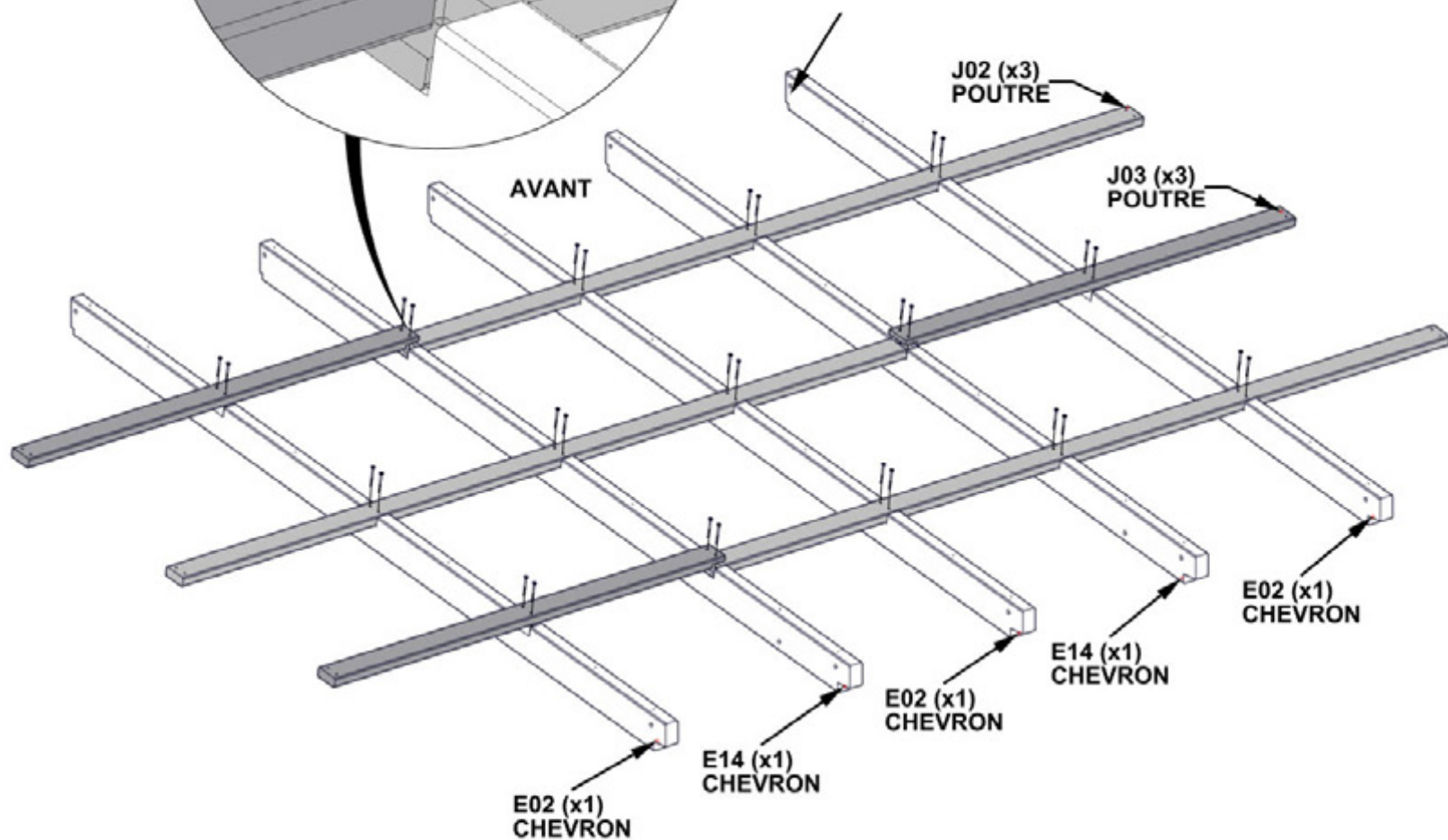
J03 POUTRE - W4L20209
(x3) 15/16"x2 3/8"x45 1/8" (24x60x1146)



- ALIGNEZ LES TROUS PILOTES

- NOTEZ LES ENCOCHES POUR L'ORIENTATION CORRECTE DES CHEVRONS.

- LE BOUT AVEC L'ENCOCHE PETIT FACE VERS L'AVANT.

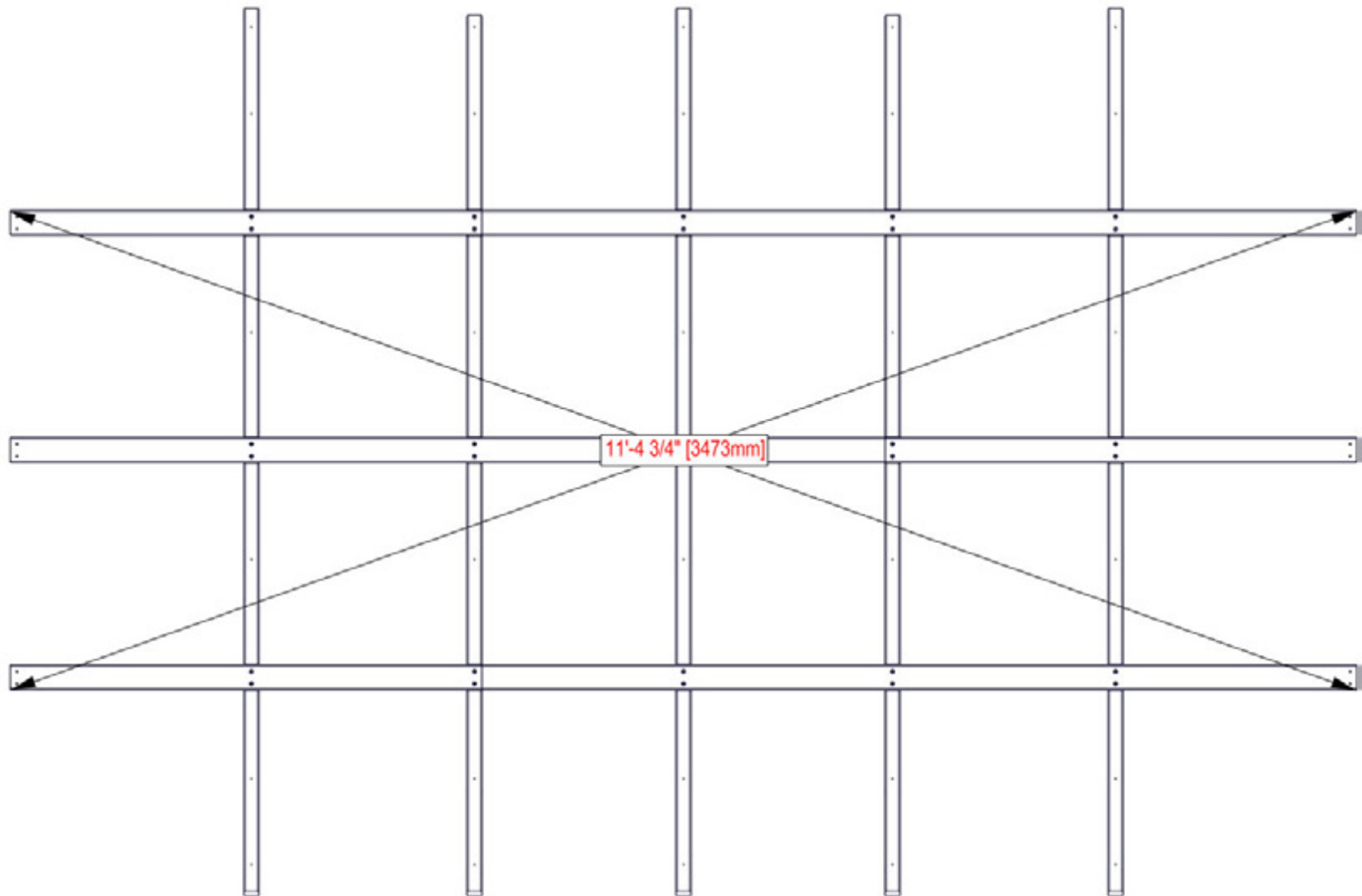


IL EST CRUCIAL POUR LES ETAPES SUIVANTES POUR L'EMPLACEMENT DES CHEVRONS.

ÉTAPE 81 - ASSEMBLAGE DE TOIT

CRUCIAL:

- ÉQUERREZ LA STRUCTURE AVANT DE SUIVRE LES ÉTAPES SUIVANTES
- LES DIMENSIONS INDIQUÉES AU-DESSOUS SONT CRUCIALES AU PRODUIT FINI
- LES DIMENSIONS VONT D'UN COIN À L'AUTRE DU PANNEAU DE TOIT
- LES MESURES DEVRONT ÊTRE TENU À 6MM DE LA MARGE D'ERREUR
- LES MESURES HORS LA MARGE D'ERREUR RÉSULTERA EN L'INCAPACITÉ D'ASSEMBLER LE TOIT



DESSERREZ LA QUINCAILLERIE POUR ÉQUERREZ SI BESOIN.

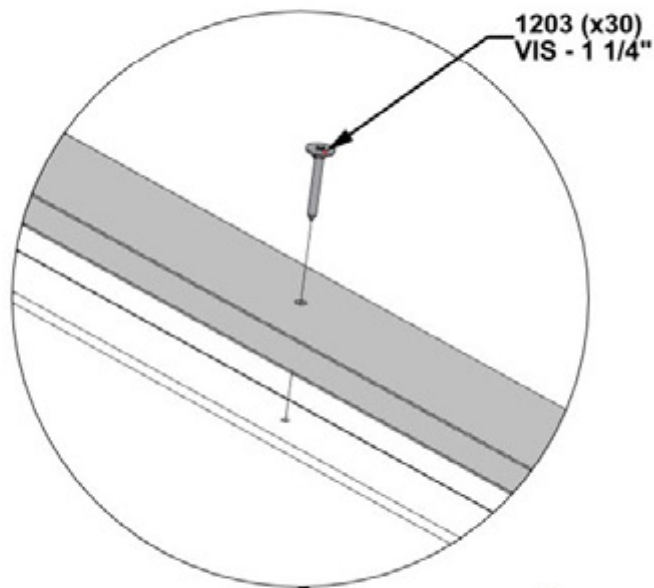
ÉTAPE 82 - ASSEMBLAGE DE TOIT

QTÉ	N° DE PIÈCE	DESCRIPTION
30	H101203	VIS PWH 8x15x1 1/4 BLK

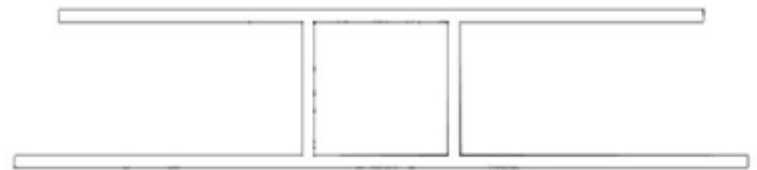


A6P01168 JOINTURE DU FEUILLE POLY
(x5)

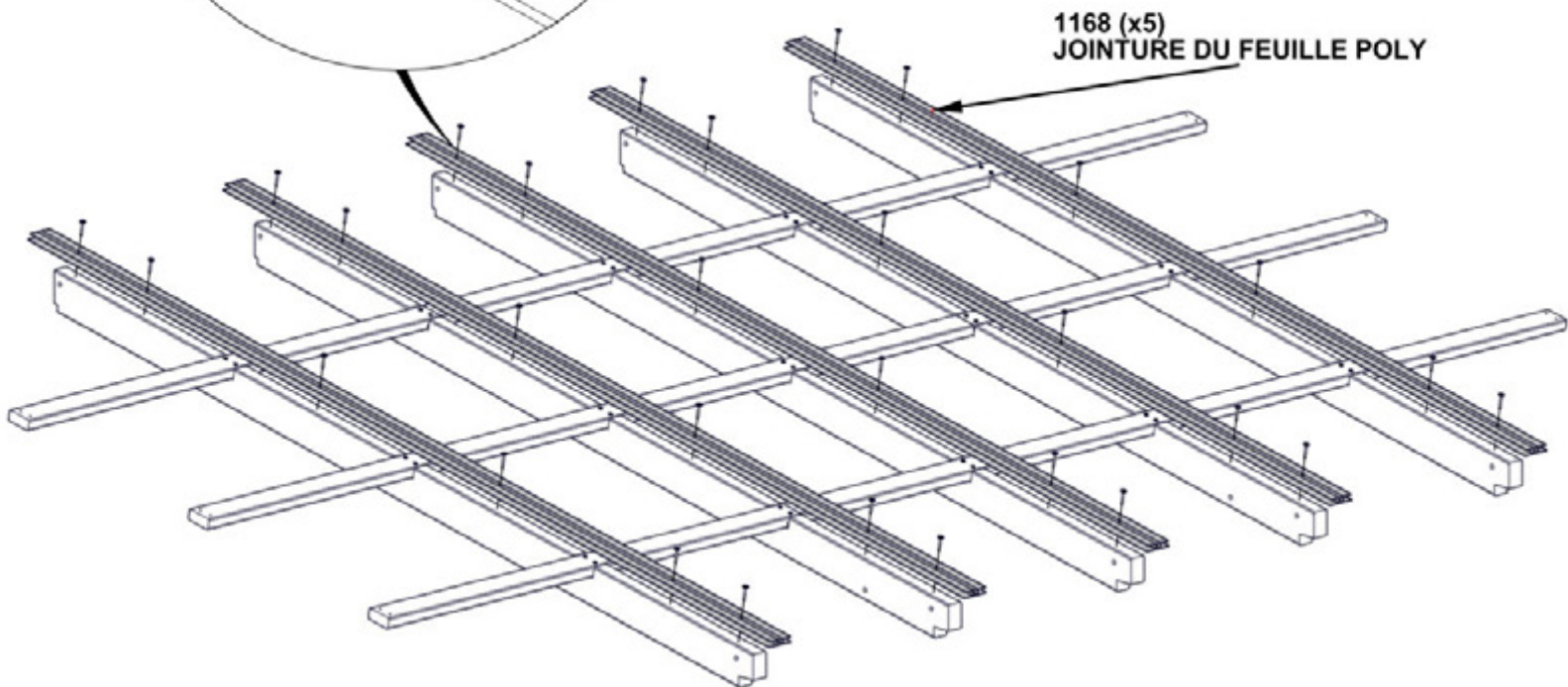
- ALIGNEZ LES TROUS DANS LE FEUILLE POLY DANS LES TROUS PILOTES DANS
- **NE PAS SURSERRER**



ASSUREZ QUE LE CÔTÉ PLUS ÉTROIT FACE VERS LE HAUT



VUE DU BOUT DE LA JOINTURE POLY

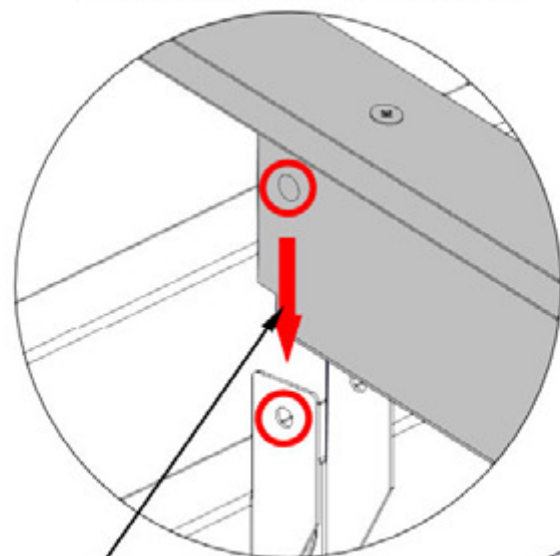


ÉTAPE 83 - ASSEMBLAGE DE TOIT

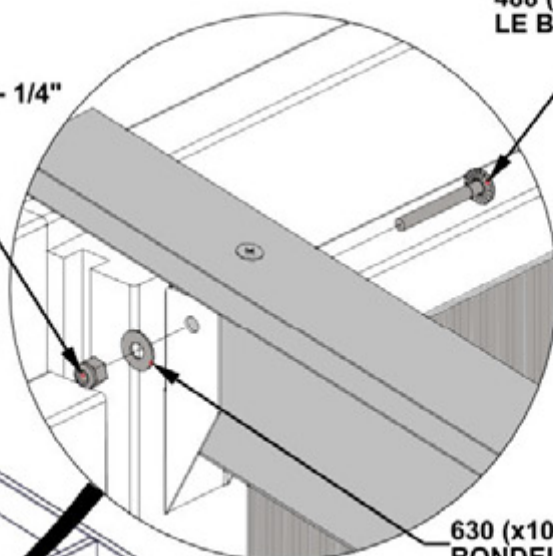
QTÉ	N° DE PIÈCE	DESCRIPTION
10	H100488	BOULON WH 1/4x2 BLK
10	H100653	ECROU D'ARRÊT 1/4 BLK
10	H100630	RONDELLE PLATE 8x19 BLK

- AVEC L'AIDE DE DEUX AUTRES PERSONNES, ENLEVEZ L'ASSEMBLAGE DE TOIT ET PLACEZ DANS LES SUPPORTS À CHEVRON.

ALIGNEZ LES TROUS SUR LES CHEVRONS AVEC LES SUPPORTS À CHEVRON



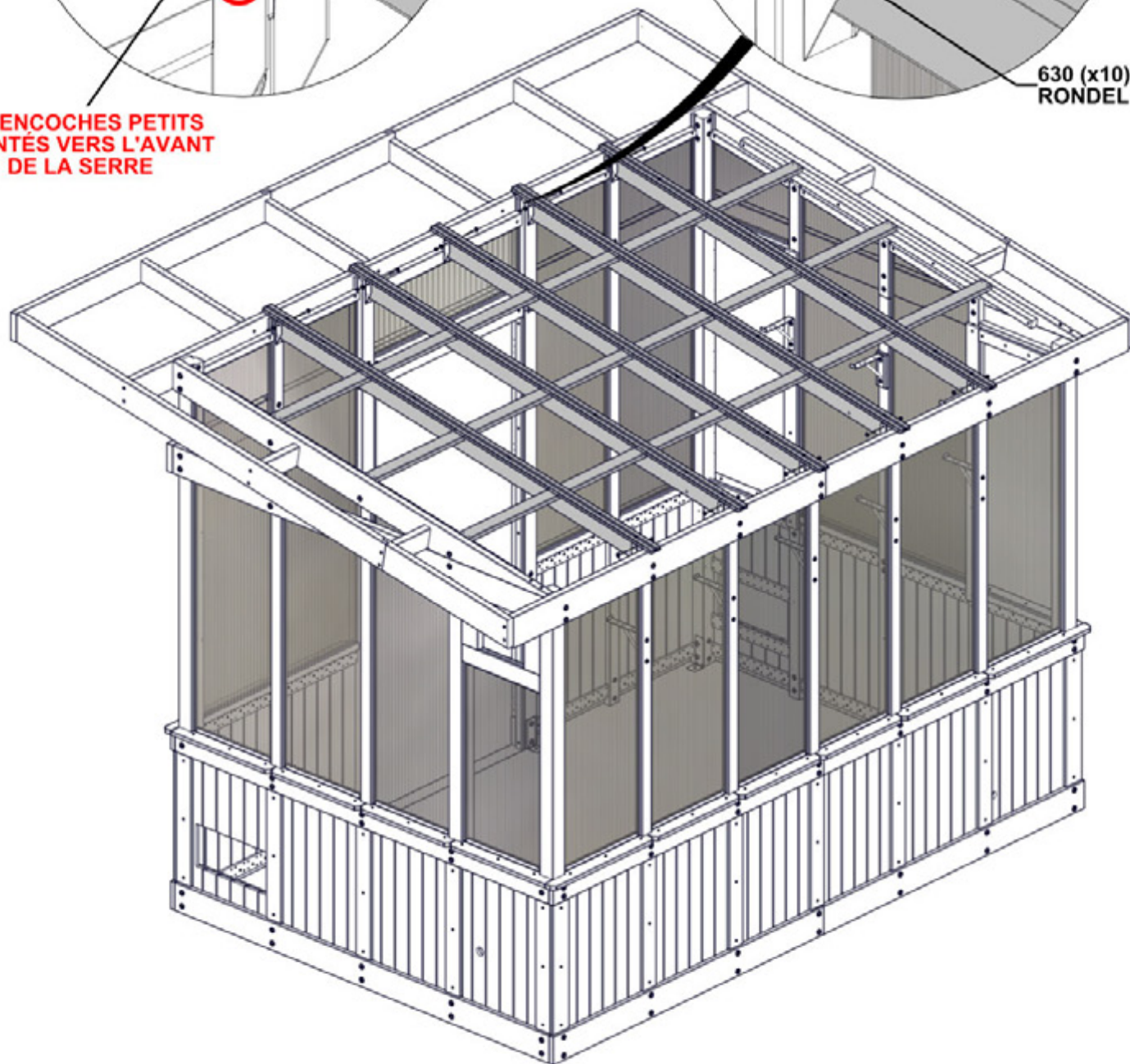
653 (x10)
ECROU D'ARRÊT - 1/4"



488 (x10)
LE BOULON - 2"

630 (x10)
RONDELLE 8x19

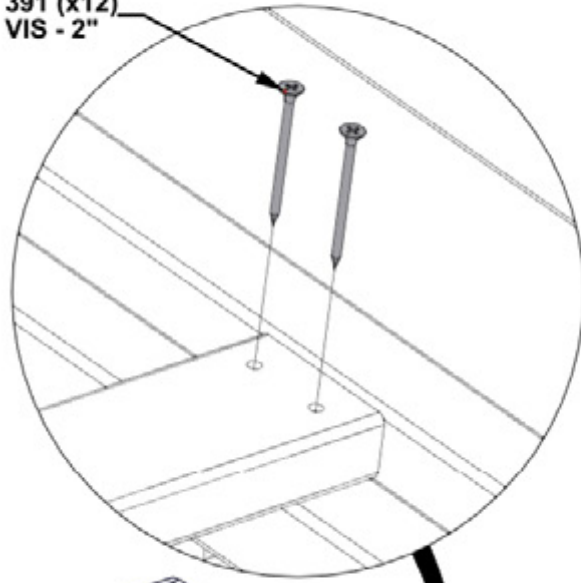
LES ENCOCHES PETITS
ORIENTÉS VERS L'AVANT
DE LA SERRE



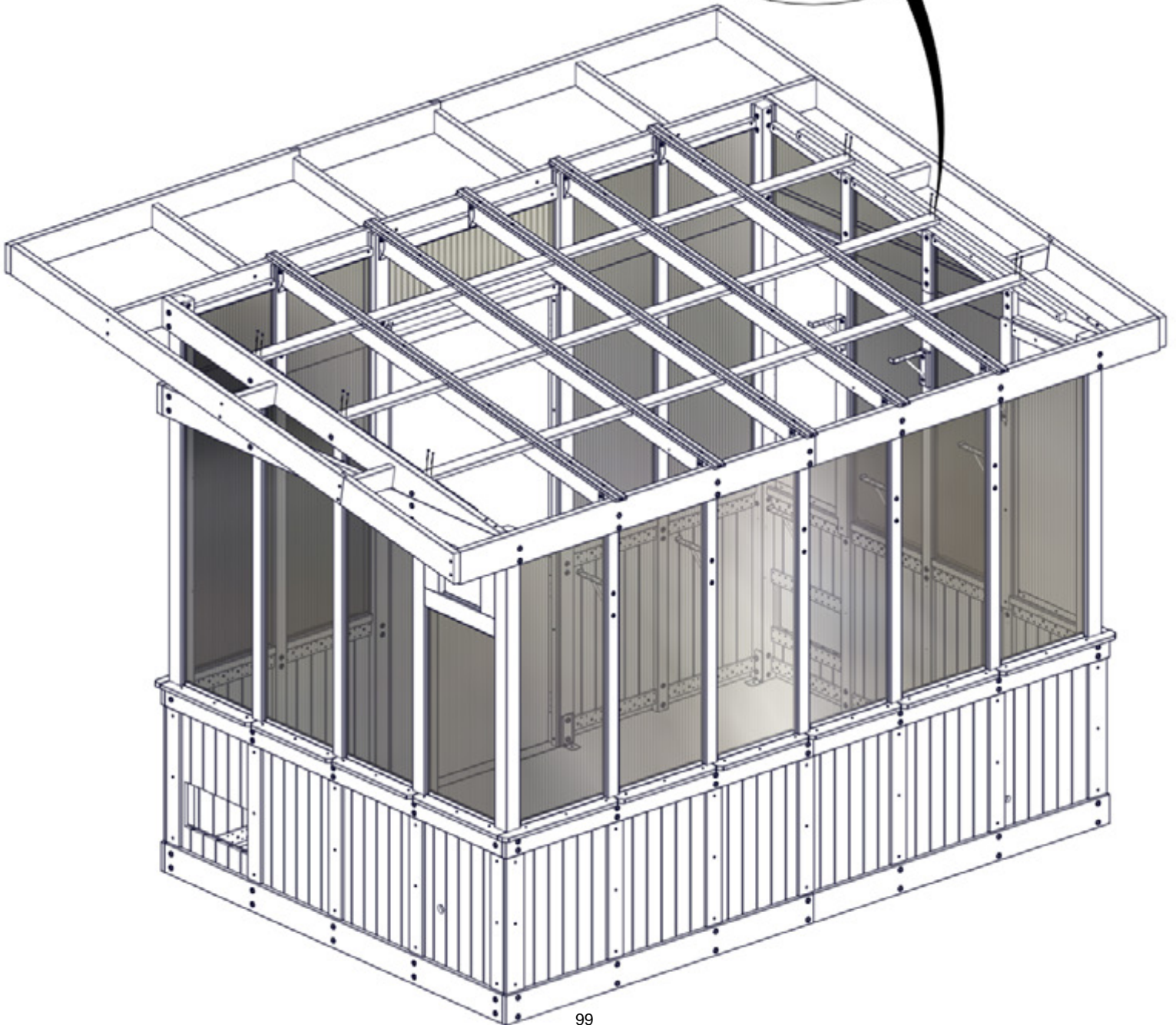
ÉTAPE 84 - ASSEMBLAGE DE TOIT

QTÉ	N° DE PIÈCE	DESCRIPTION
12	H100391	VIS PFH 8x2 BLK

391 (x12)
VIS - 2"



INSÉREZ LES VIS DANS LES TROUS
TRAVERSANTS SUR LES CHARPENTES
DANS LES TAQUETS COMME MONTRÉ



ÉTAPE 85 - ASSEMBLAGE DE TOIT

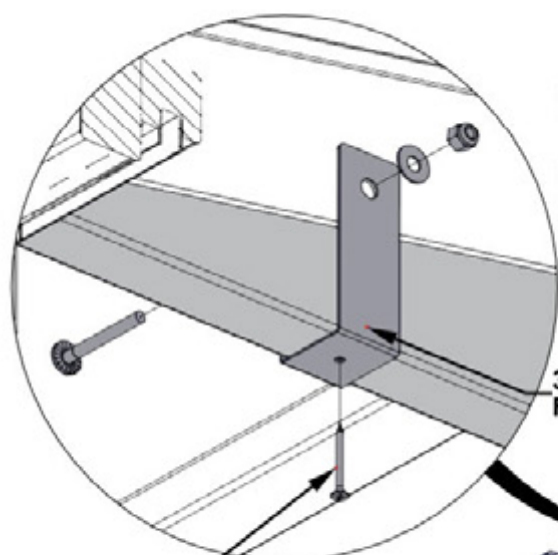
QTÉ	N° DE PIÈCE	DESCRIPTION
4	H100488	BOULON WH 1/4x2 BLK
4	H100653	ECROU D'ARRÊT 1/4 BLK
4	H100630	RONDELLE PLATE 8x19 BLK
2	H100200	VIS PFH 8x1 1/2 BLK



A4M03417 FERME
(x2)



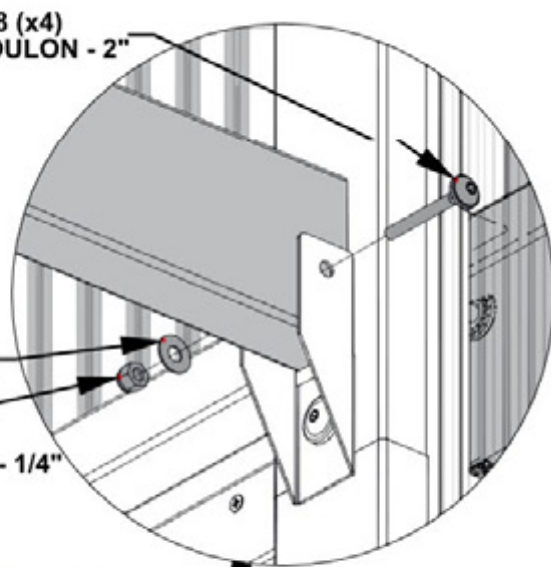
E15 SOLIVE- W4L20339
(x2) 1 7/16"x3 3/8"x80 11/16" (36x86x2050)



- ATTACHEZ LES SOLIVES ET LES FERMES COMME MONTRÉ

- ALIGNEZ LES TROUS PILOTES ET INSÉRER LES VIS APRÈS TOUTE L'AUTRE QUINCAILLERIE EST ATTACHÉE.

3417 (x2)
FERME



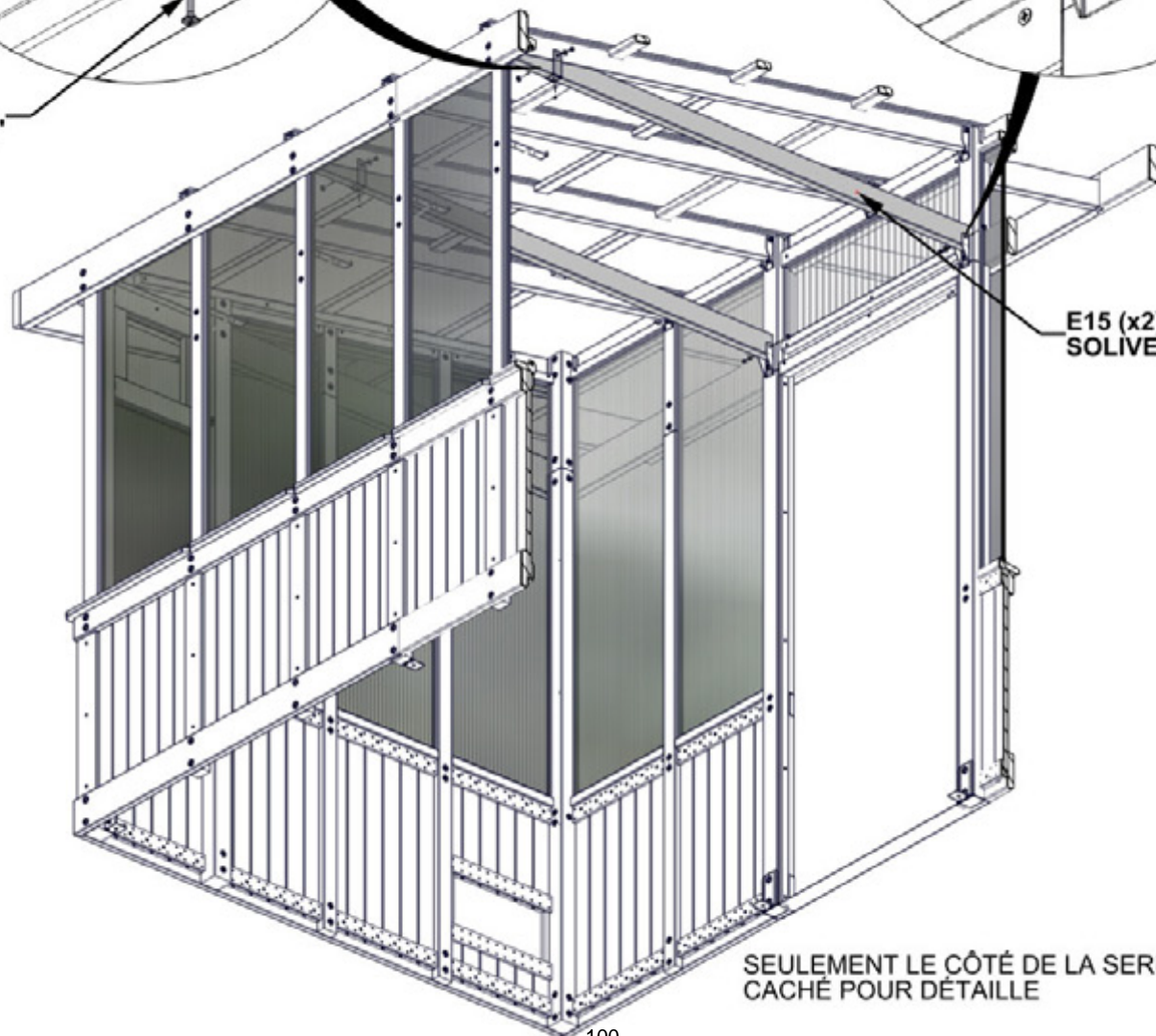
488 (x4)
BOULON - 2"

630 (x4)
RONDELLE - 8x19

653 (x4)
ECROU D'ARRÊT - 1/4"

200 (x2)
VIS - 1 1/2"

E15 (x2)
SOLIVE



SEULEMENT LE CÔTÉ DE LA SERRE EST CACHÉ POUR DÉTAILLE

ÉTAPE 86 - ASSEMBLAGE DE TOIT



A4M03415 BORD D'ÉGOUTTE
(x2)

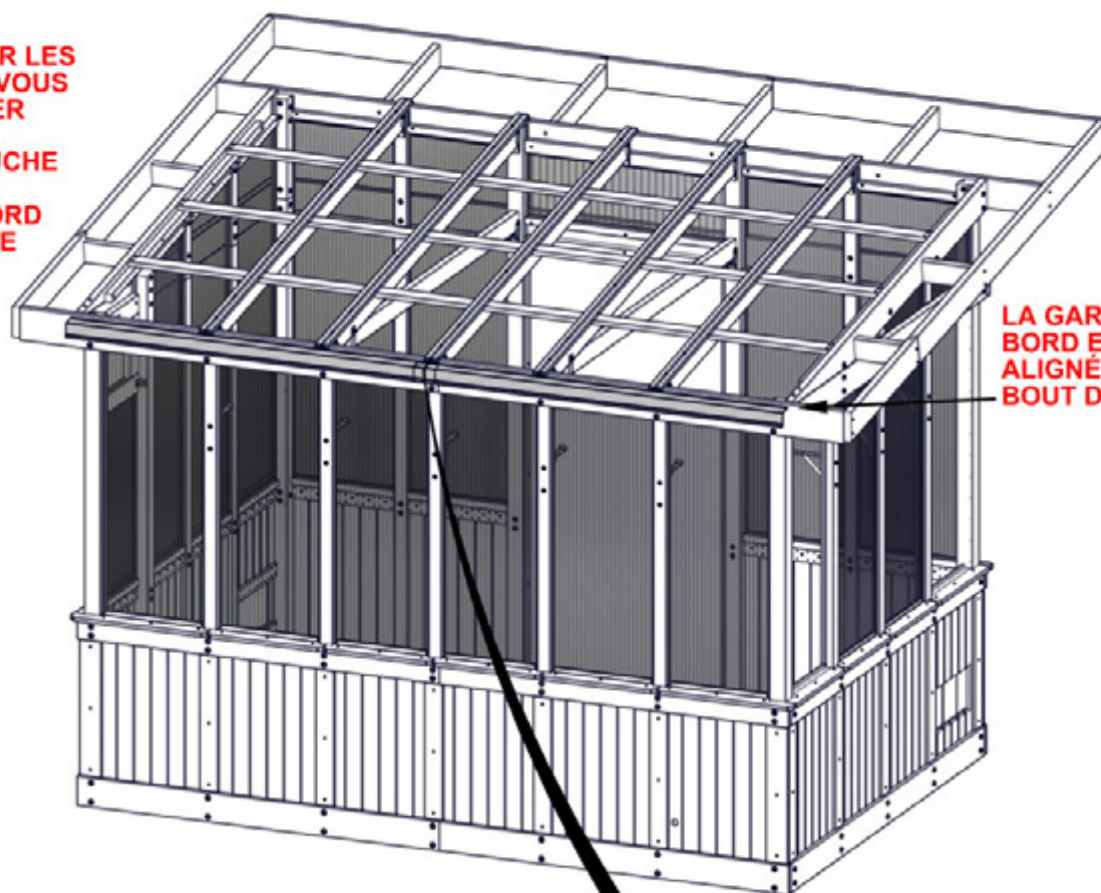


A4M03419 JOINTURE DE BORD D'ÉGOUTTE
(x1)

ATTENTION!

- VEUILLEZ PORTER LES GANTS LORSQUE VOUS MANIPULEZ L'ACIER

- ENLEVEZ LA COUCHE BLEUE DE LA GARNITURE DE BORD ET LA JOINTURE DE BORD



LA GARNITURE DE BORD EST ALIGNÉE AVEC LE BOUT DE PIGNON

- GLISSEZ LE BORD D'ÉGOUTTE DANS SA JOINTURE.

- GLISSEZ L'ASSEMBLAGE AU-DESSOUS LA JOINTURE DU FEUILLE POLY AU-DESSUS SUR LA BOUTISSE.

- DESERRER LES VIS INFÉRIEURES SUR LE FEUILLE POLY DE SI BESOIN.

BOUTISSE

JOINTURE DU FEUILLE POLY

3415 (x2)
BORD D'ÉGOUTTE

3419 (x1)
JOINTURE DE BORD D'ÉGOUTTE

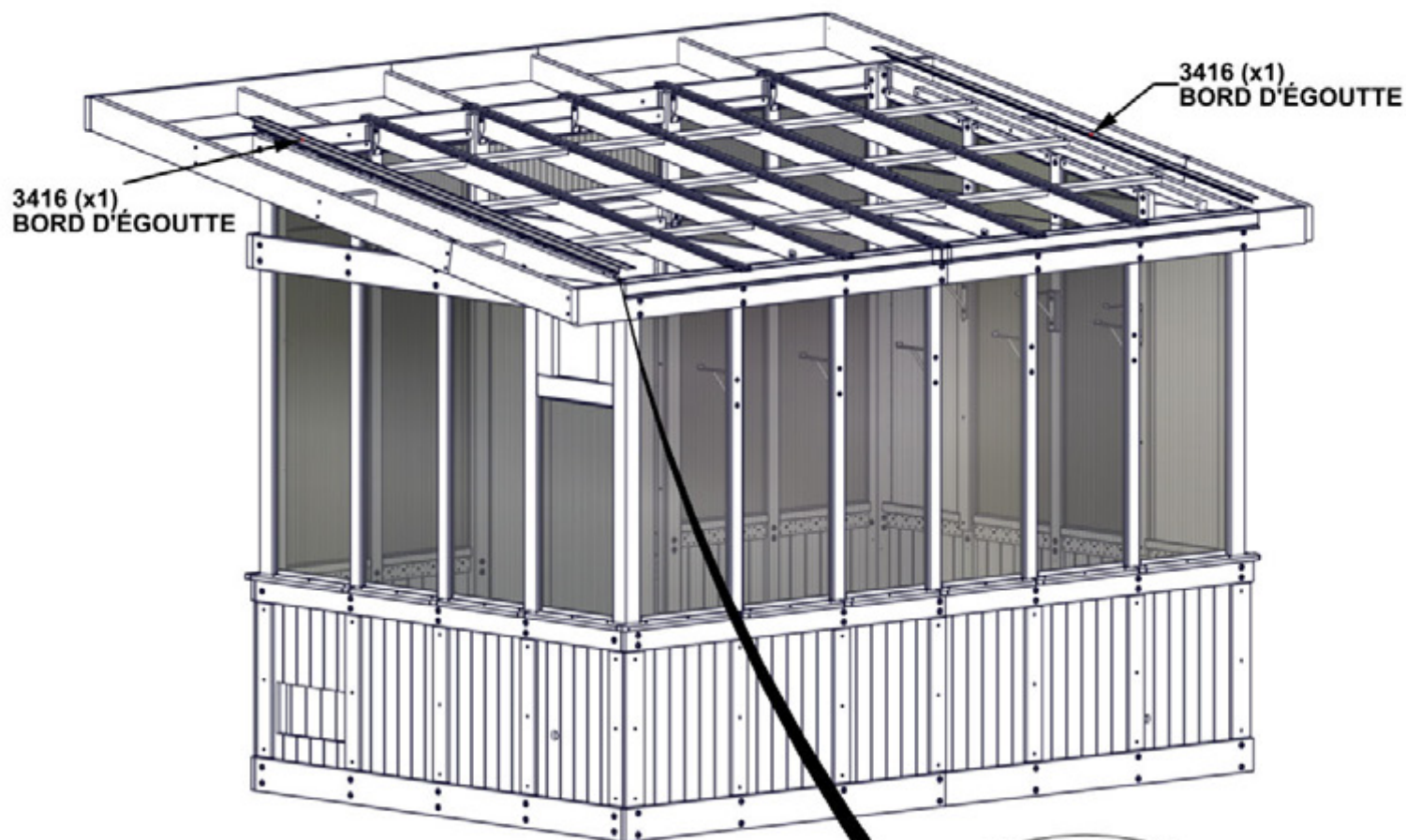
ÉTAPE 87 - ASSEMBLAGE DE TOIT



A4M03416 BORD D'ÉGOUTTE
(x2)



A6P00813 RUBAN ADHÉSIVE DOUBLE FACE
(x1)



- AVANT D'INSTALLER LE BORD D'ÉGOUTTE, APPLIQUEZ LE RUBAN AUX HAUTS DES BOUTISSES COMME MONTRÉ.

- APPUYEZ LE BORD D'ÉGOUTTE EN PLACE AVEC LE RUBAN AVEC LE CÔTÉ PLUS COURT CONTRE LA BOUTISSE.

BOUTISSE

APPLIQUEZ LE RUBAN ICI

ÉTAPE 88 - ASSEMBLAGE DE TOIT



A6P01044 FEUILLE POLY
(x2)



A6P01058 CANAL POLY
(x4)



A6P00690 RUBAN ÉTANCHE
À LA POUSSIÈRE

POUR APPLIQUER LE RUBAN ÉTANCHE À LA POUSSIÈRE ET CANAL POLY:

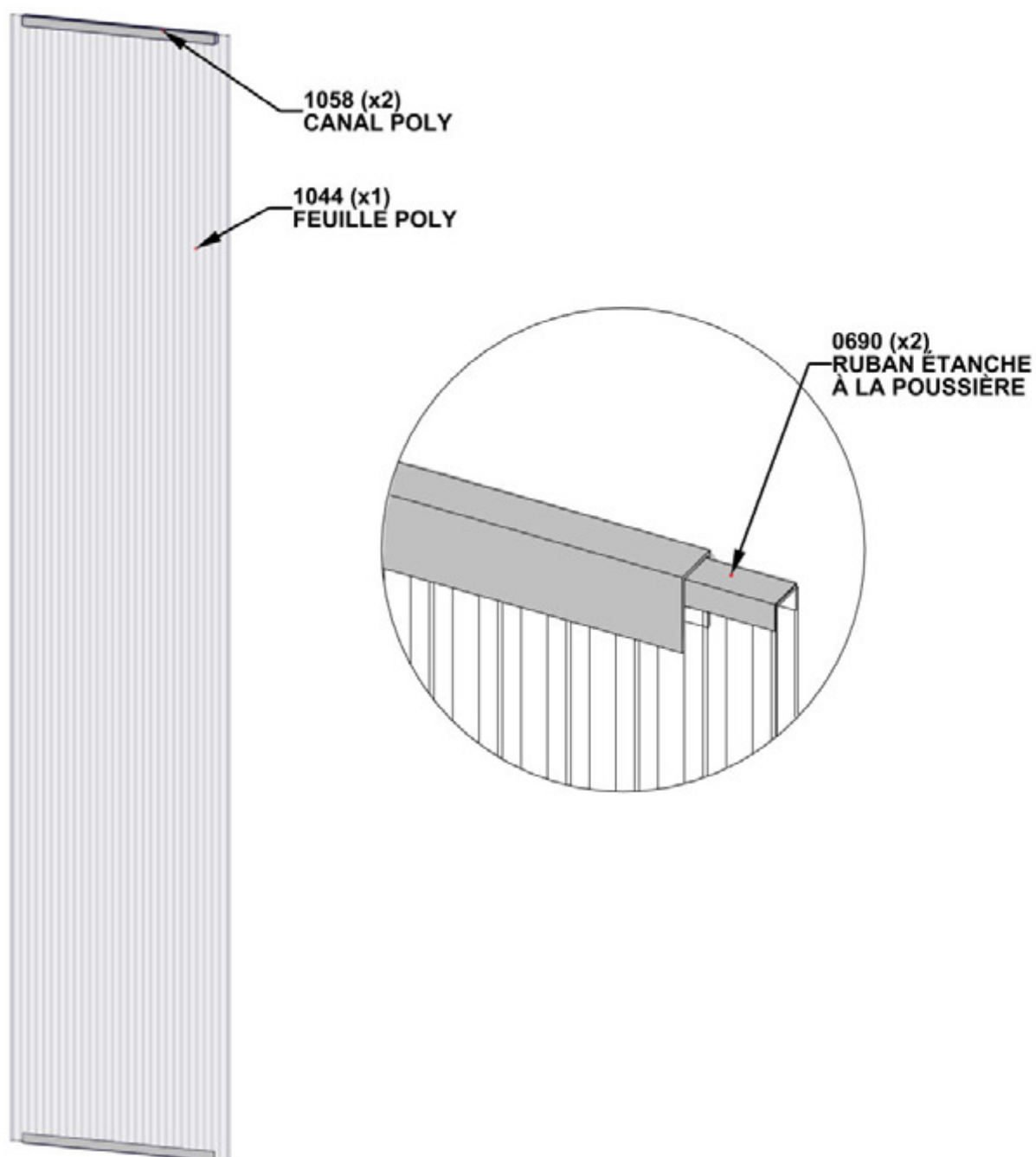
-COUPEZ 2 BANDES DE RUBAN ÉTANCHE À LA POUSSIÈRE EN MÊME LARGEUR DU FEUILLE POLY

-ENVELOPPER LE RUBAN ÉTANCHE À LA POUSSIÈRE

-APRÈS LE RUBAN EST SÉCURISÉ APPUYER LE CANAL SUR LE RUBAN EN CENTRANT SUR LE FEUILLE POLY

-RÉPÉTEZ SUR LE BAS DU FEUILLE POLY

-RÉPÉTEZ POUR TOUS LES DEUX ASSEMBLAGES DE FENÊTRES

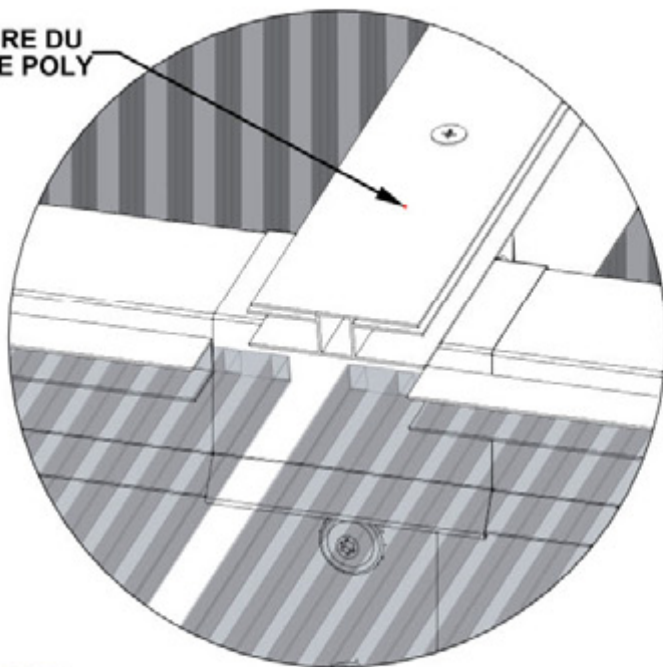


ÉTAPE 89 - ASSEMBLAGE DE TOIT

ATTENTION!

- ASSUREZ QUE LE CÔTÉ EN FILM RÉSISTANT AUX UV FACE SUR L'EXTÉRIEURE
- VEUILLES ENLEVER LA COUCHE PROTECTRICE AVANT DE L'INSTALLATION DES PANNAUX DE TOIT

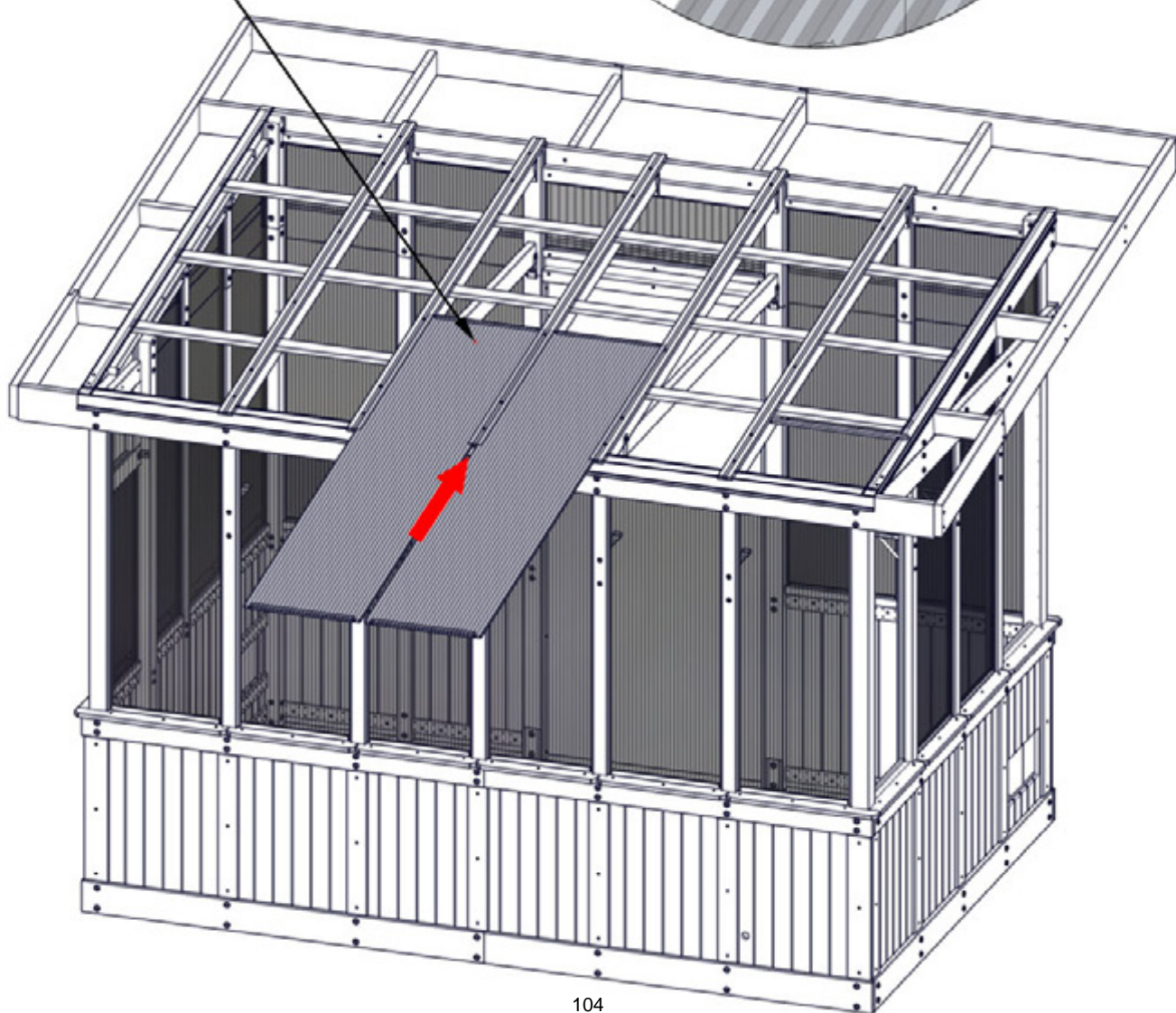
JOINTURE DU
FEUILLE POLY



- GLISSEZ LES FEUILLES POLY DANS LES
JOINTURES

- APPUYER LES FEUILLES JUSQU'À L'INFÉRIEUR
DE FEUILLE EST ALIGNÉ AVEC LA JOINTURE
COMME MONTRÉ

ASSEMBLAGES DE TOIT
DE L'ÉTAPE PRÉCÉDENTE



ÉTAPE 90 - ASSEMBLAGE DE TOIT



A6P01043 FEUILLE POLY
(x2)

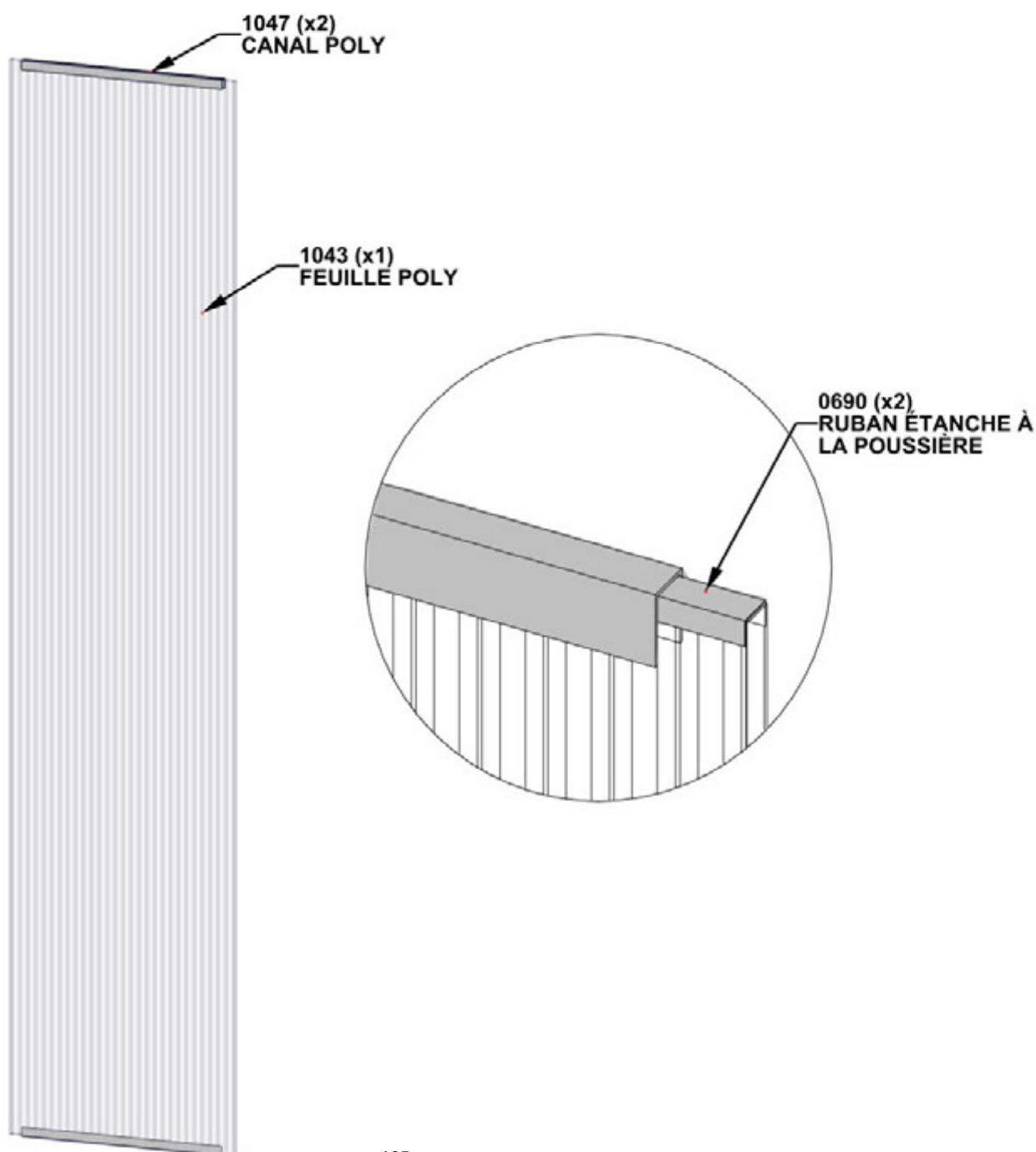


A6P01047 CANAL POLY
(x4)



A6P00690 RUBAN ÉTANCHE
À LA POUSSIÈRE

- POUR APPLIQUER LE RUBAN ÉTANCHE À LA POUSSIÈRE ET CANAL POLY:**
- COUPEZ 2 BANDES DE RUBAN ÉTANCHE À LA POUSSIÈRE EN MÊME LARGEUR DU FEUILLE POLY
 - ENVELOPPER LE RUBAN ÉTANCHE À LA POUSSIÈRE
 - APRÈS LE RUBAN EST SÉCURISÉ APPUYER LE CANAL SUR LE RUBAN EN CENTRANT SUR LE FEUILLE POLY
 - RÉPÉTEZ SUR LE BAS DU FEUILLE POLY
- RÉPÉTEZ POUR TOUS LES DEUX ASSEMBLAGES DE FENÊTRES**



ÉTAPE 91 - ASSEMBLAGE DE TOIT

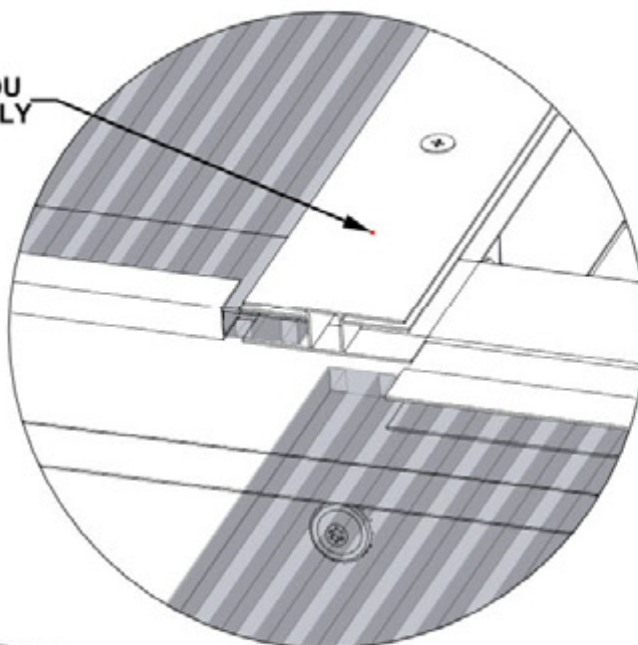
ATTENTION!

- ASSUREZ QUE LE CÔTÉ EN FILM RÉSIDANT AUX UV FACE SUR L'EXTÉRIEURE
- VEUILLES ENLEVER LA COUCHE PROTECTRICE AVANT DE L'INSTALLATION DES PANNAUX DE TOIT

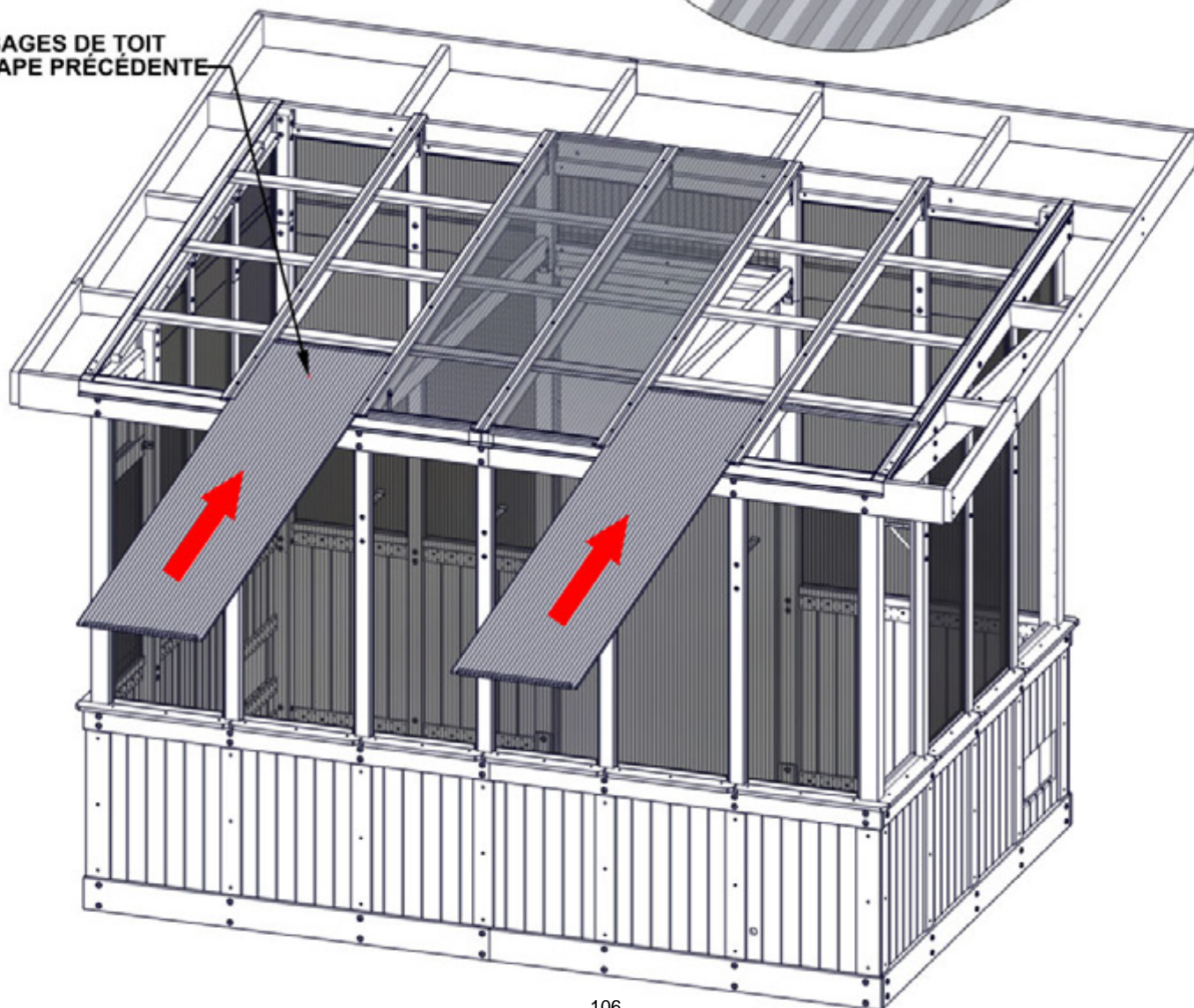
- GLISSEZ LES FEUILLES POLY DANS LES JOINTURES

- APPUYER LES FEUILLES JUSQU'À L'INFÉRIEUR DE FEUILLE EST ALIGNÉ AVEC LA JOINTURE COMME MONTRÉ

JOINTURE DU
FEUILLE POLY



ASSEMBLAGES DE TOIT
DE L'ÉTAPE PRÉCÉDENTE



ÉTAPE 92 - ASSEMBLAGE DE TOIT



A6P01042 FEUILLE POLY
(x2)



A6P01045 CANAL POLY
(x4)

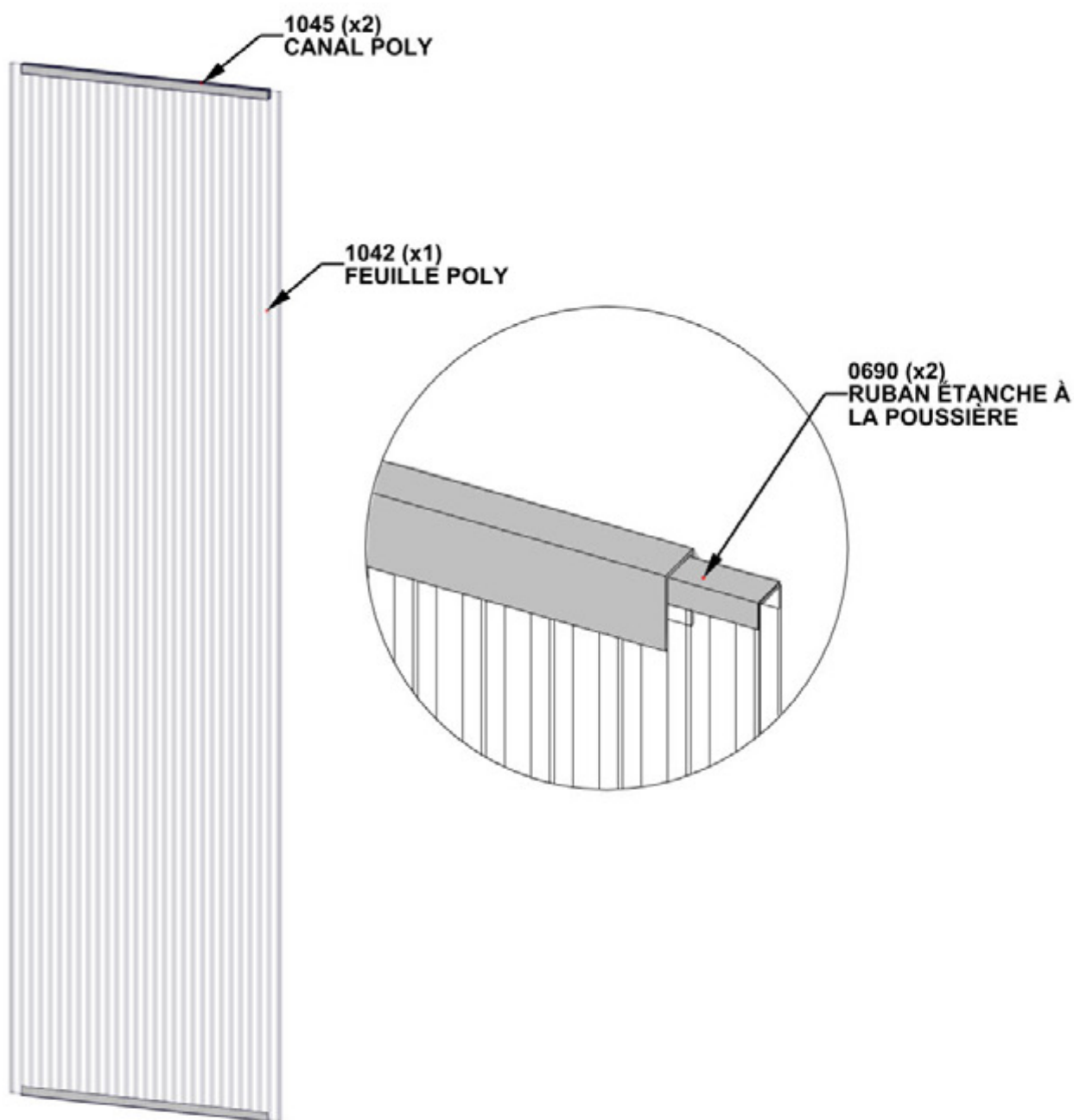


A6P00690 RUBAN ÉTANCHE
À LA POUSSIÈRE

POUR APPLIQUER LE RUBAN ÉTANCHE À LA POUSSIÈRE ET CANAL POLY:

- COUPEZ 2 BANDES DE RUBAN ÉTANCHE À LA POUSSIÈRE EN MÊME LARGEUR DU FEUILLE POLY
- ENVELOPPER LE RUBAN ÉTANCHE À LA POUSSIÈRE
- APRÈS LE RUBAN EST SÉCURISÉ APPUYER LE CANAL SUR LE RUBAN EN CENTRANT SUR LE FEUILLE POLY
- RÉPÉTEZ SUR LE BAS DU FEUILLE POLY

-RÉPÉTEZ POUR TOUS LES DEUX ASSEMBLAGES DE FENÊTRES



ÉTAPE 93 - ASSEMBLAGE DE TOIT

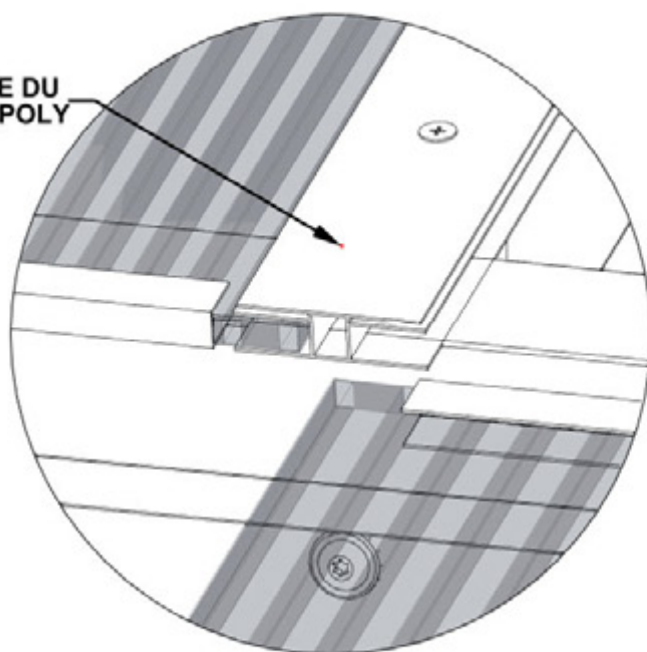
ATTENTION!

- ASSUREZ QUE LE CÔTÉ EN FILM RÉSIDANT AUX UV FACE SUR L'EXTÉRIEURE
- VEUILLES ENLEVER LA COUCHE PROTECTRICE AVANT DE L'INSTALLATION DES PANNAUX DE TOIT

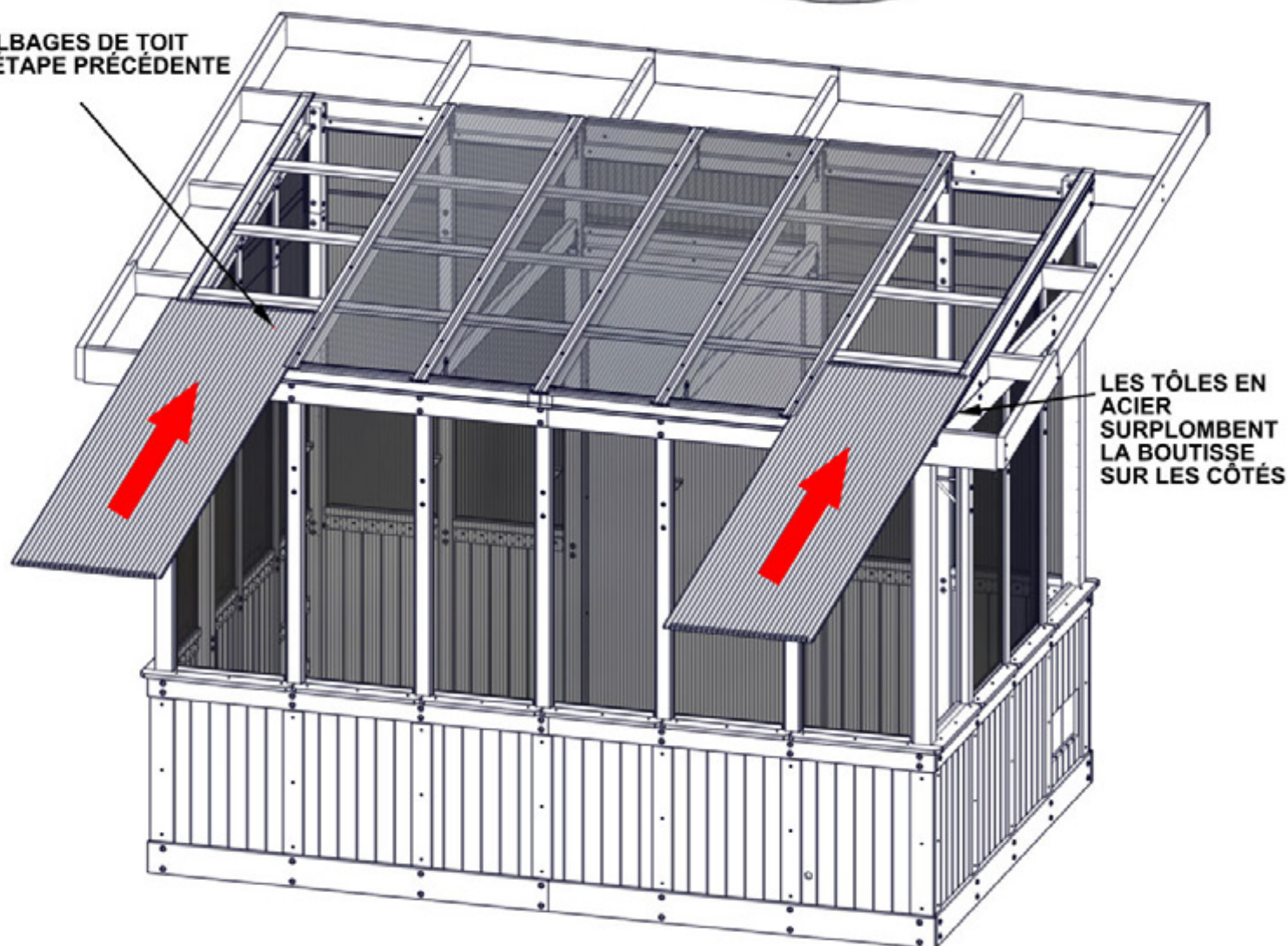
- GLISSEZ LES FEUILLES POLY DANS LES JOINTURES

- APPUYER LES FEUILLES JUSQU'À L'INFÉRIEUR DE FEUILLE EST ALIGNÉ AVEC LA JOINTURE COMME MONTRÉ

JOINTURE DU FEUILLE POLY



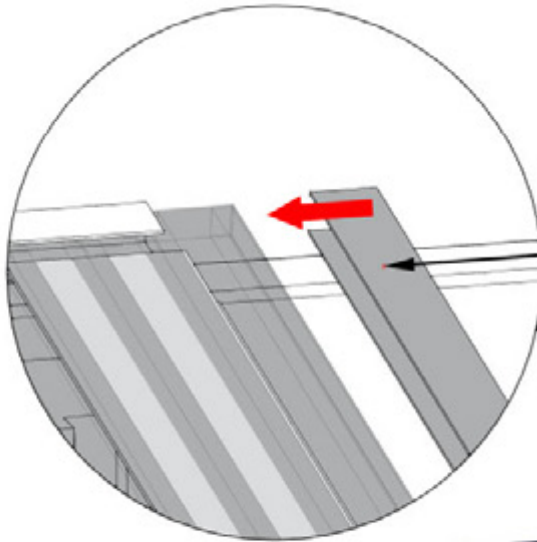
ASSEMBLAGES DE TOIT DE L'ÉTAPE PRÉCÉDENTE



LES TÔLES EN ACIER SURPLOMBENT LA BOUTISSE SUR LES CÔTÉS

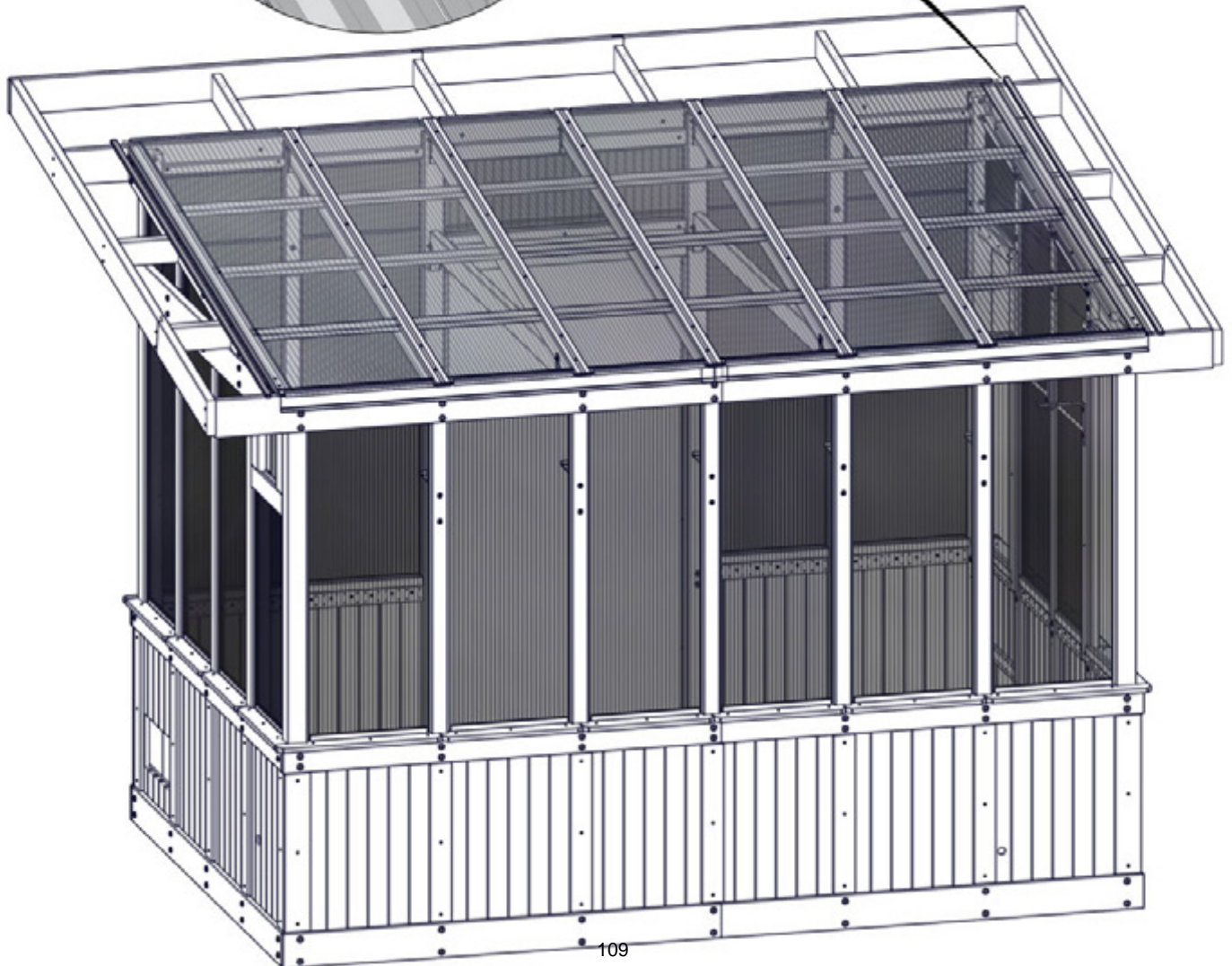
ÉTAPE 94 - ASSEMBLAGE DE TOIT

A6P01046 CANAL POLY
(x2)



GLISSEZ UN CANAL POLY SUR CHAQUE CÔTÉ DU TOIT. CENTREZ CHAQUE CANAL SUR LE BORD DU FEUILLE POLY.

1046 (x2)
CANAL POLY



ÉTAPE 95 - ASSEMBLAGE DE TOIT

QTÉ	N° DE PIÈCE	DESCRIPTION
20	H101206	VIS À BOIS 10-16x1-1/4"

A4M04126 COUVERTURE DE JOINTURE
(x5)

**ATTENTION: VEUILLEZ PORTER
LES GANTS LORSQUE VOUS
MANIPULER L'ACIER**

4126 (x5)
COUVERTURE DE JOINTURE

**- ENLEVEZ LA COUCHE BLEUE DES
COUVERTURES DE JOINTURE.**

- AVEC LES BORDURES ORIENTÉES VERS
LE BAS SUR L'ASSEMBLAGE
CAPOT, CAPOT D'ASSEMBLAGE CENTRAL
SUR LE DESSUS
DE L'ÉPaisseur DE LA FEUILLE POLY.
- LA FIN DU COUVERCLE DE L'ÉPaisseur
SERA
AFFLEURER L'EXTRÉMITÉ DE LA
FEUILLE
SPLICE.
- FIXER À L'AIDE DE 4 VIS POSITIONNÉES
LES MESURES APPROXIMATIVES
MONTRÉ.

1206 (x20)
VIS À BOIS 10-16x1-1/4"

JOINTURE DU FEUILLE POLY

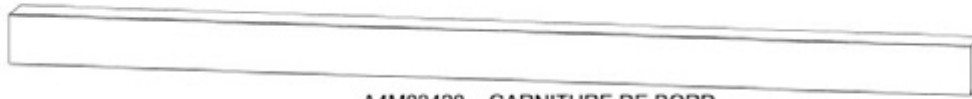
LES MESURES SERONT IDENTIQUES
POUR LES DEUX VIS FRONTALES,
MESURÉES À PARTIR DE L'AVANT DE
LA SERRE.

20 1/2"
(521mm)

3 3/8"
(86mm)

ÉTAPE 96 - ASSEMBLAGE DE TOIT

QTÉ	N° DE PIÈCE	DESCRIPTION
5	H101206	VIS À BOIS 10-16X1-1/4"



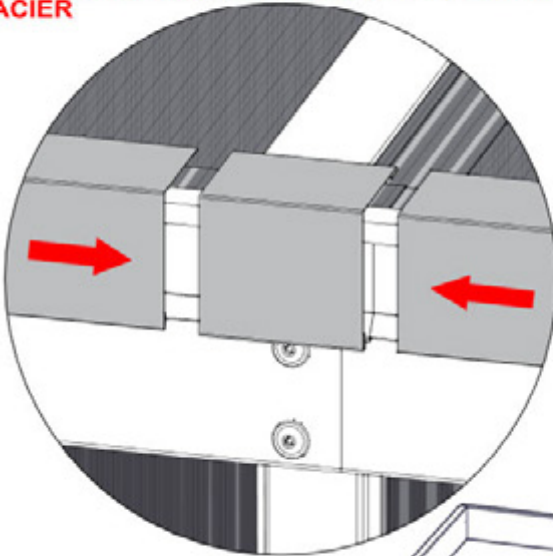
A4M03420 GARNITURE DE BORD
(x2)



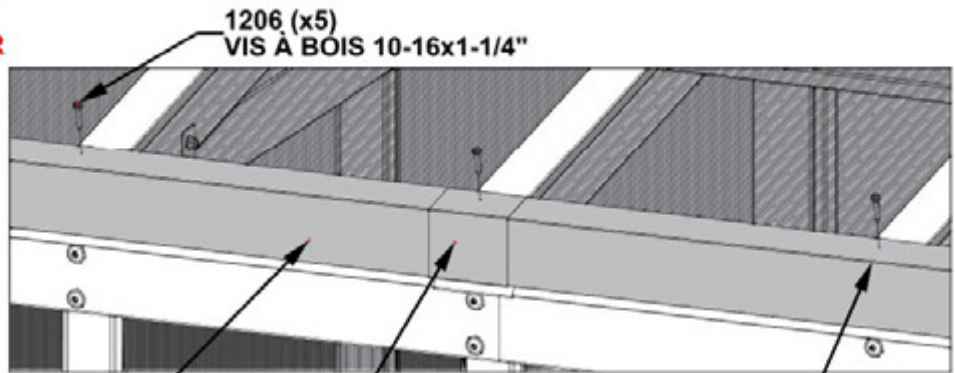
A4M03424 JOINTURE DE GARNITURE DE BORD
(x1)

ATTENTION! IL EST RECOMMANDÉ QUE VOUS PORTEZ LES GANTS QUAND VOUS MANIPULER L'ACIER.

ENLEVEZ LE COUCHE BLEU DES TÔLES EN ACIER



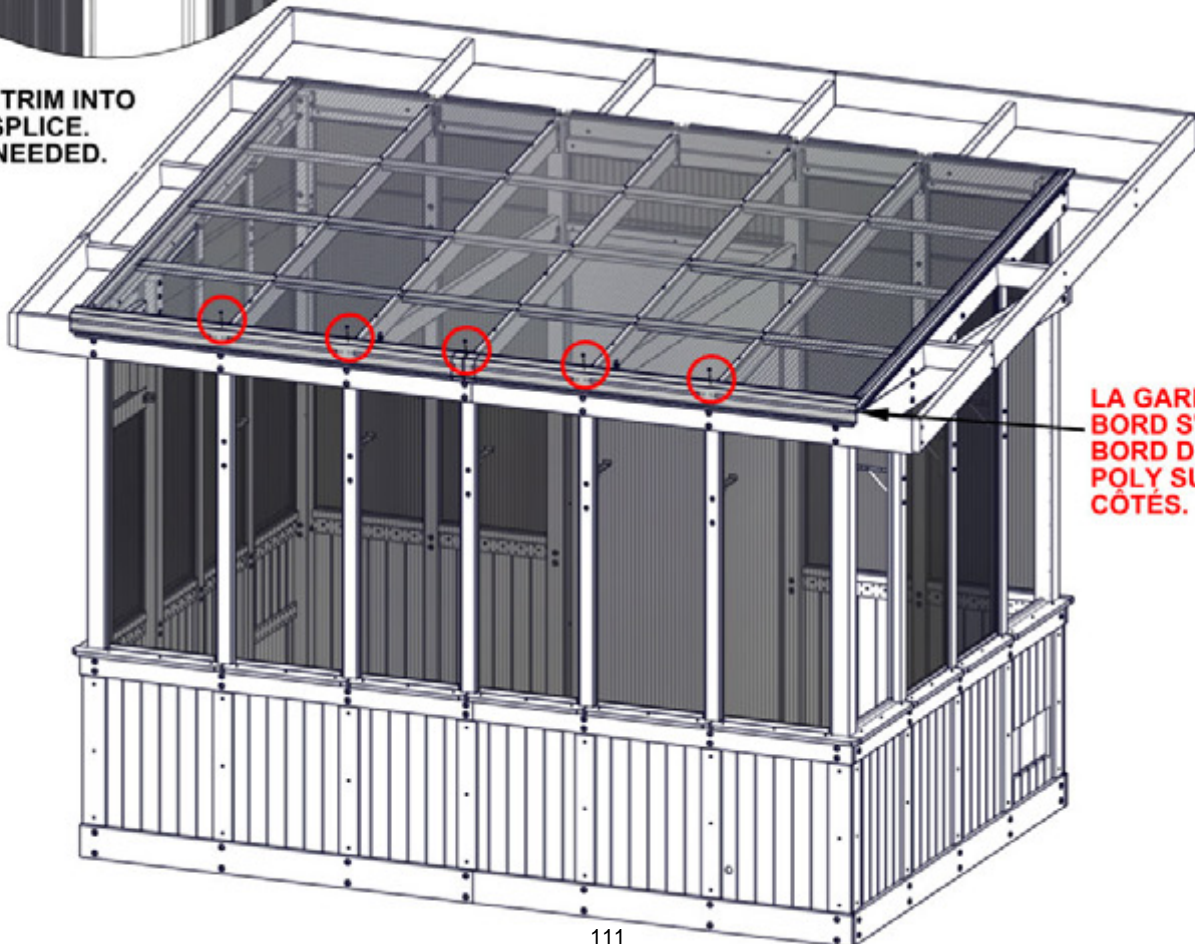
SLIDE EDGE TRIM INTO EDGE TRIM SPLICE. ADJUST AS NEEDED.



3420 (x2) GARNITURE DE BORD

3424 (x1) JOINTURE DE GARNITURE DE BORD

DÈS QUE LA GARNITURE DE BORD SOIT EN PLACE, INSÉREZ LES VIS COMME MONTRÉ À 38MM DU BORD EXTÉRIEUR DE LA GARNITURE.



LA GARNITURE DE BORD S'ALIGNE LE BORD DU FEUILLE POLY SUR LES DEUX CÔTÉS.

ÉTAPE 97 - ASSEMBLAGE DE TOIT

QTÉ	N° DE PIÈCE	DESCRIPTION
8	H101206	VIS À BOIS 10-16X1-1/4"



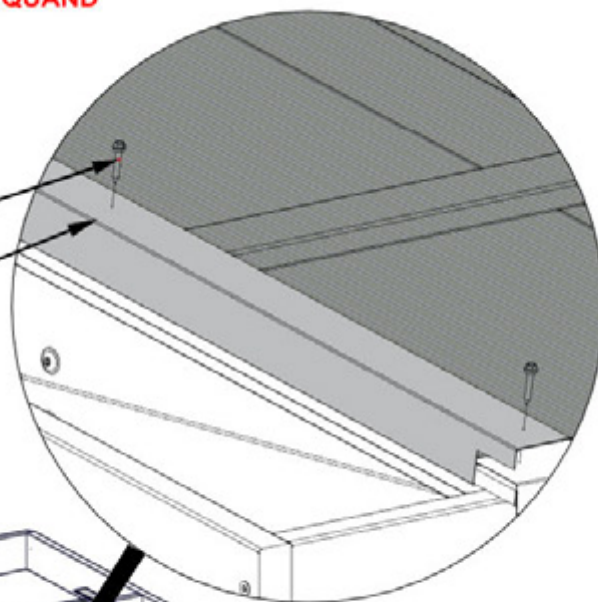
A4M03421 GARNITURE DE BORD
(x2)

ATTENTION! IL EST RECOMMANDÉ QUE VOUS PORTEZ LES GANTS QUAND VOUS MANIPULER L'ACIER.

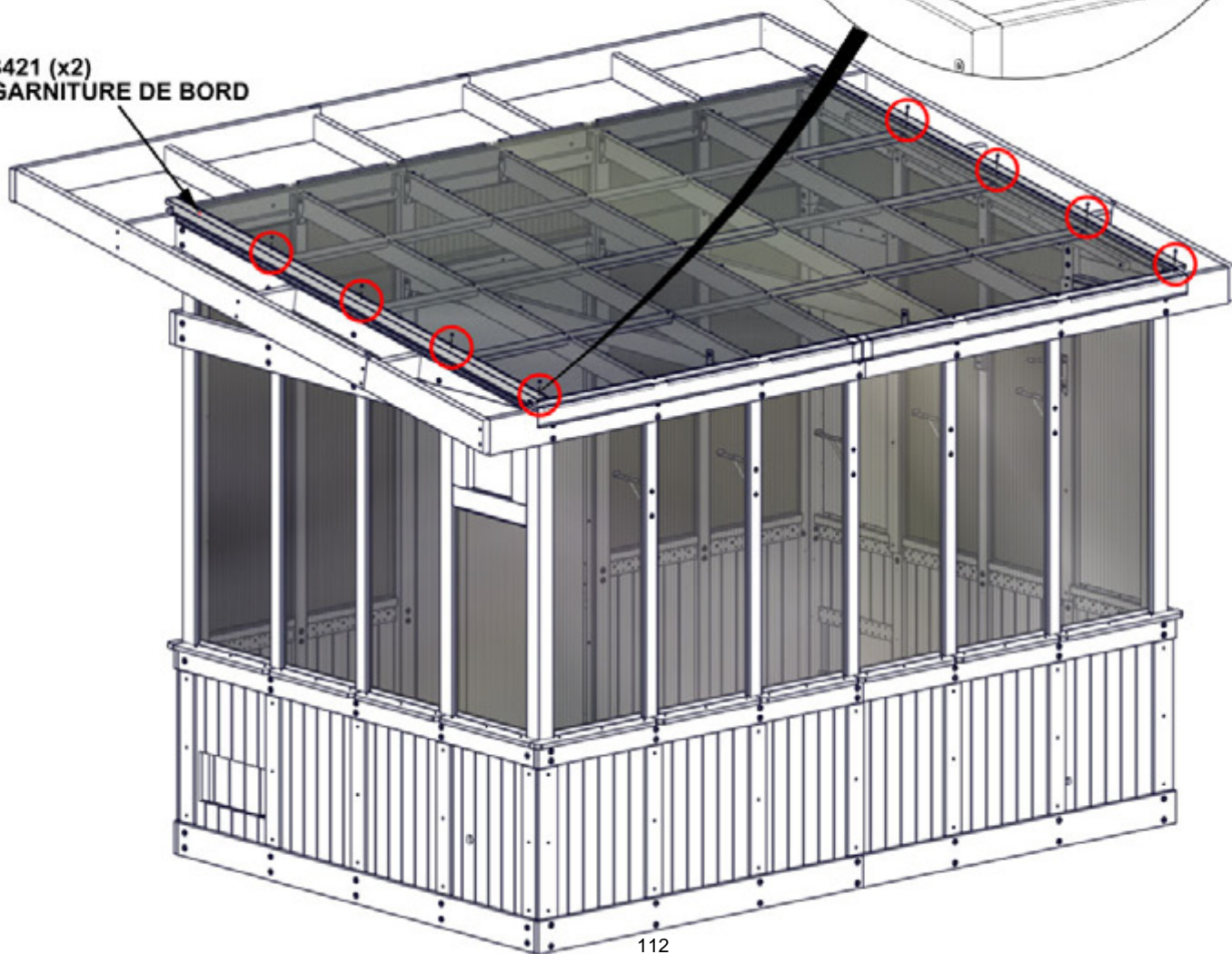
ENLEVEZ LE COUCHE BLEU DES TÔLES EN ACIER

1206 (x8)
VIS À BOIS 10-16x1-1/4"

DÈS QUE LA GARNITURE DE BORD SOIT EN PLACE, INSÉREZ LES VIS COMME MONTRE À 38MM DU BORD EXTÉRIEUR DE LA GARNITURE.

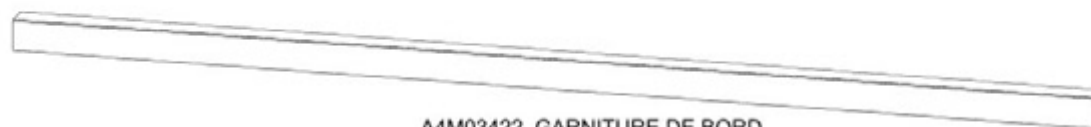


3421 (x2)
GARNITURE DE BORD



ÉTAPE 98A - ASSEMBLAGE DE TOIT

QTÉ	N° DE PIÈCE	DESCRIPTION
7	H101206	VIS À BOIS 10-16X1-1/4"

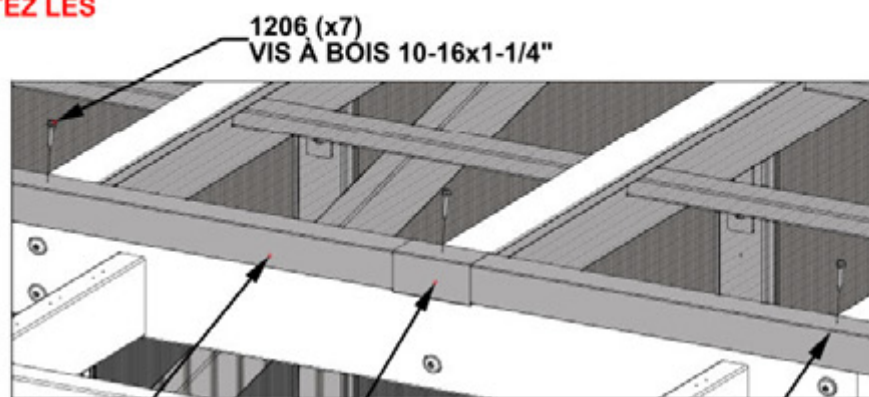
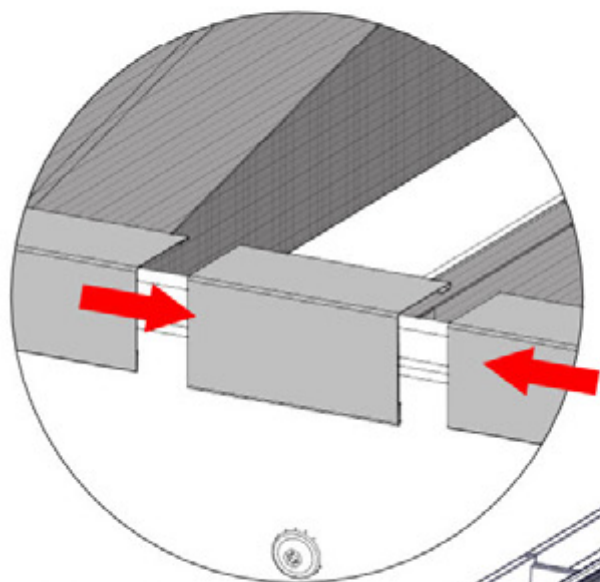


A4M03422 GARNITURE DE BORD
(x2)



A4M03423 JOINTURE DE GARNITURE DE BORD
(x1)

ATTENTION! IL EST RECOMMANDÉ QUE VOUS PORTEZ LES GANTS QUAND VOUS MANIPULER L'ACIER. ENLEVEZ LE COUCHE BLEU DES TÔLES EN ACIER



1206 (x7)
VIS À BOIS 10-16x1-1/4"

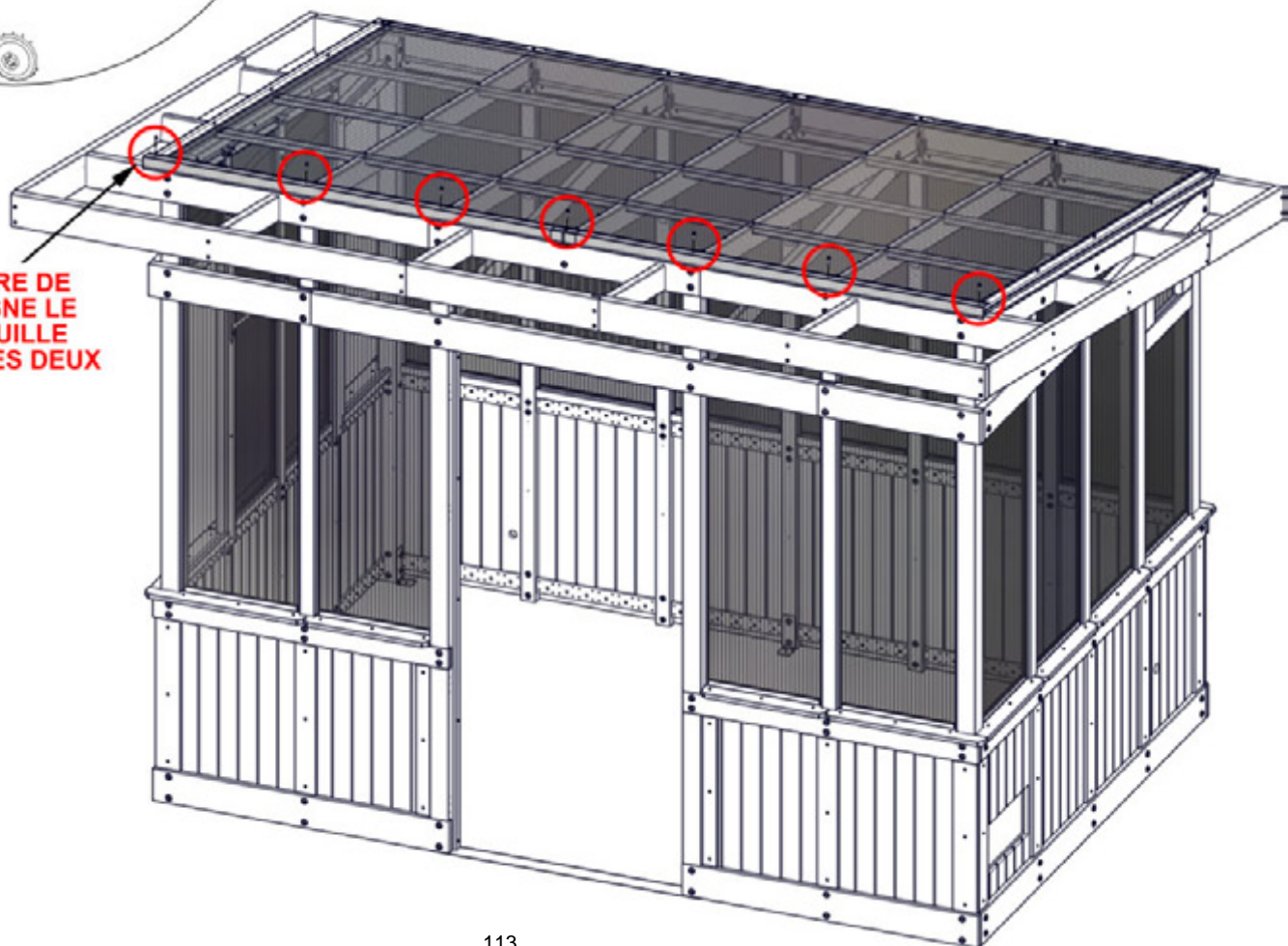
3422 (x2)
GARNITURE DE BORD

3423 (x1)
JOINTURE DE
GARNITURE DE BORD

DÈS QUE LA GARNITURE DE BORD SOIT EN PLACE, INSÉREZ LES VIS COMME MONTRE À 38MM DU BORD EXTÉRIEUR DE LA GARNITURE.

GLISSEZ LA GARNITURE DANS LA JOINTURE ET AJUSTER SI BESOIN.

LA GARNITURE DE BORD S'ALIGNE LE BORD DU FEUILLE POLY SUR LES DEUX CÔTÉS.

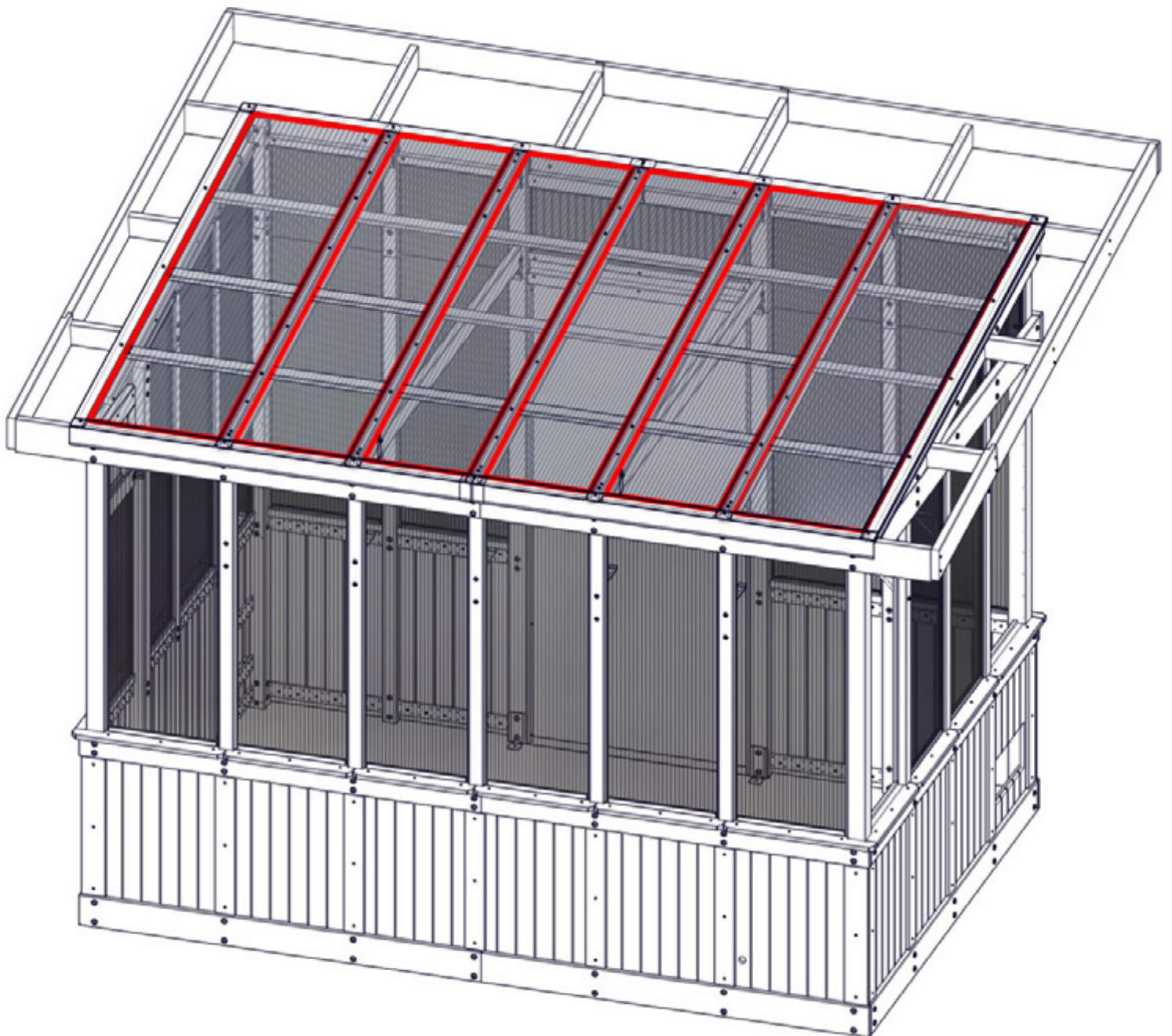


ÉTAPE 98B - ASSEMBLAGE DE TOIT



A6P00796 SILICONE

APPLIQUEZ SILICONE AU COUTURES DES PANNEAUX DE TOIT COMME MONTRE



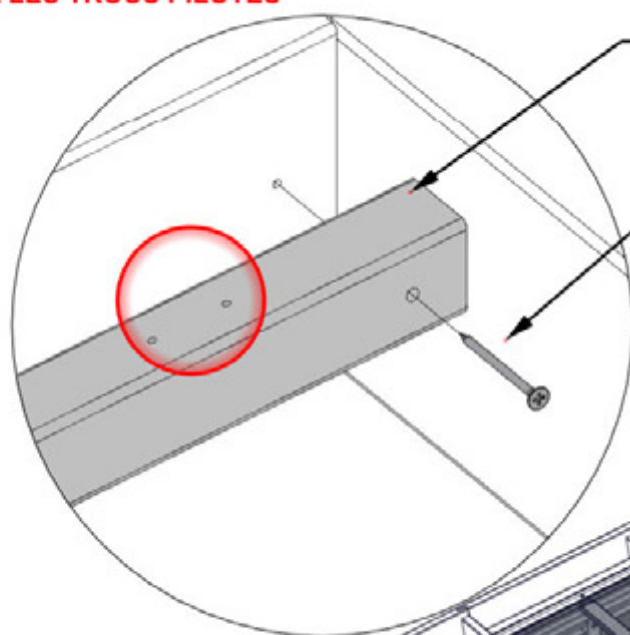
ÉTAPE 99 - ASSEMBLAGE DE PERGOLA

QTÉ	N° DE PIÈCE	DESCRIPTION
4	H100391	VIS PFH 8x2 BLK



P11 TAQUET À PERGOLA - W4L20336
(x2) 1 7/16"x1 7/16"x24" (36x36x610)

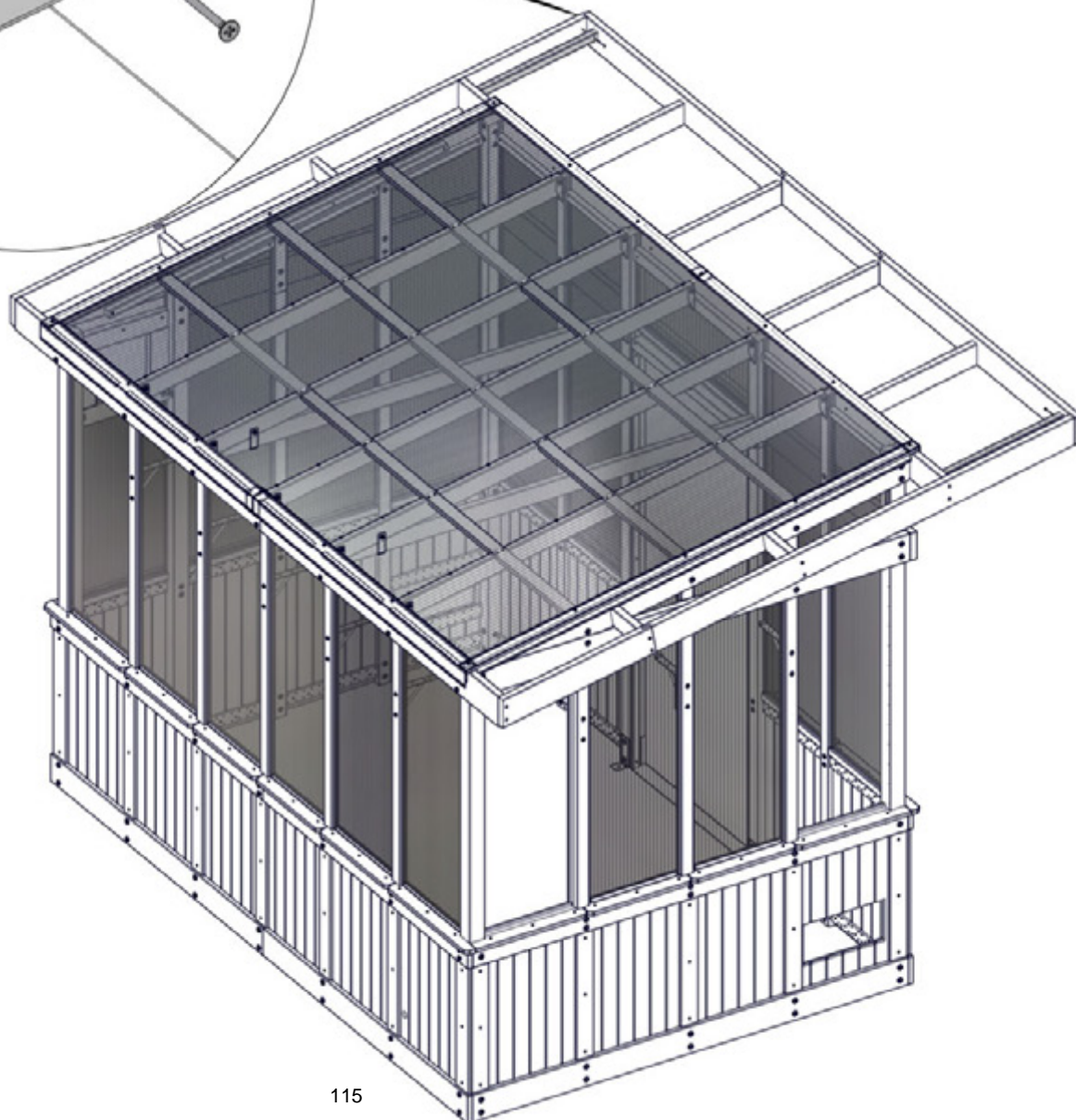
ALIGNEZ LES TROUS PILOTES



P11 (x2)
TAQUET À PERGOLA

**ASSUREZ QUE LES TROUS PILOTES
FACE VERS LE HAUT SUR LES
TAQUETS**

391 (x4)
VIS - 2"



ÉTAPE 100 - ASSEMBLAGE DE PERGOLA

QTÉ	N° DE PIÈCE	DESCRIPTION
48	H100200	VIS PFH 8x1 1/2 BLK



N06 POUTRE DE PERGOLA- W4L20337
(x8) 5/8"x2 3/8"x61 1/8" (16x60x1553)



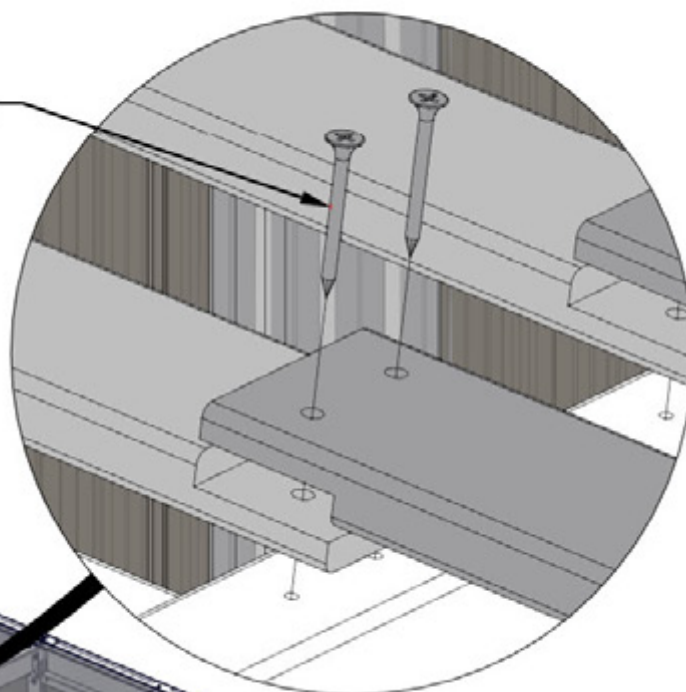
N07 POUTRE DE PERGOLA- W4L20338
(x4) 5/8"x2 3/8"x31 15/16" (16x60x812)

ATTACHEZ LES CHARPENTES EN
UTILISANT LES TROUS DANS LES
CHEVRONS À PERGOLA ET LES
TAQUETS À PERGOLA

N07 (x4)
POUTRE DE PERGOLA

N06 (x8)
POUTRE DE PERGOLA

200 (x48)
VIS - 1 1/2"

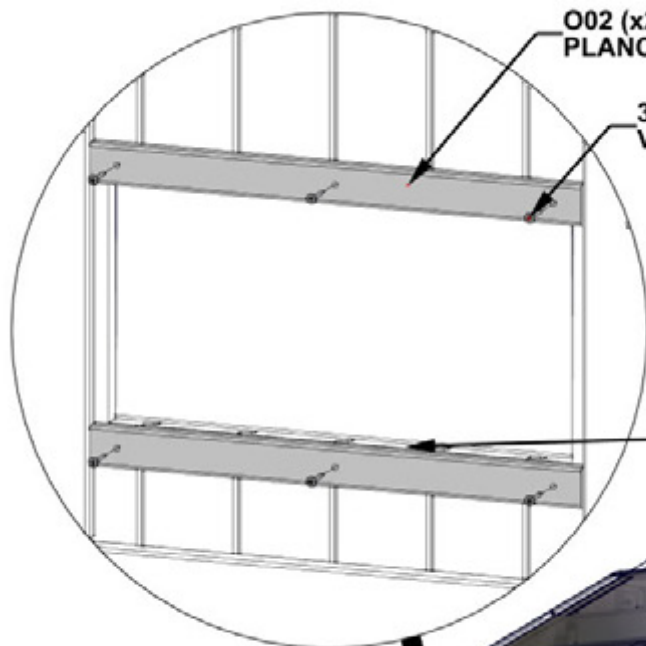


ÉTAPE 101A - ASSEMBLAGE DE LA CHARPENTE À BOUCHE

QTÉ	N° DE PIÈCE	DESCRIPTION
6	H100380	VIS PFH 8x1 1/8 BLK



O02 PLANCHE DE BOUCHE- W4L20139
(x2) 5/8"x1 5/16"x16 15/16" (16x34x430)

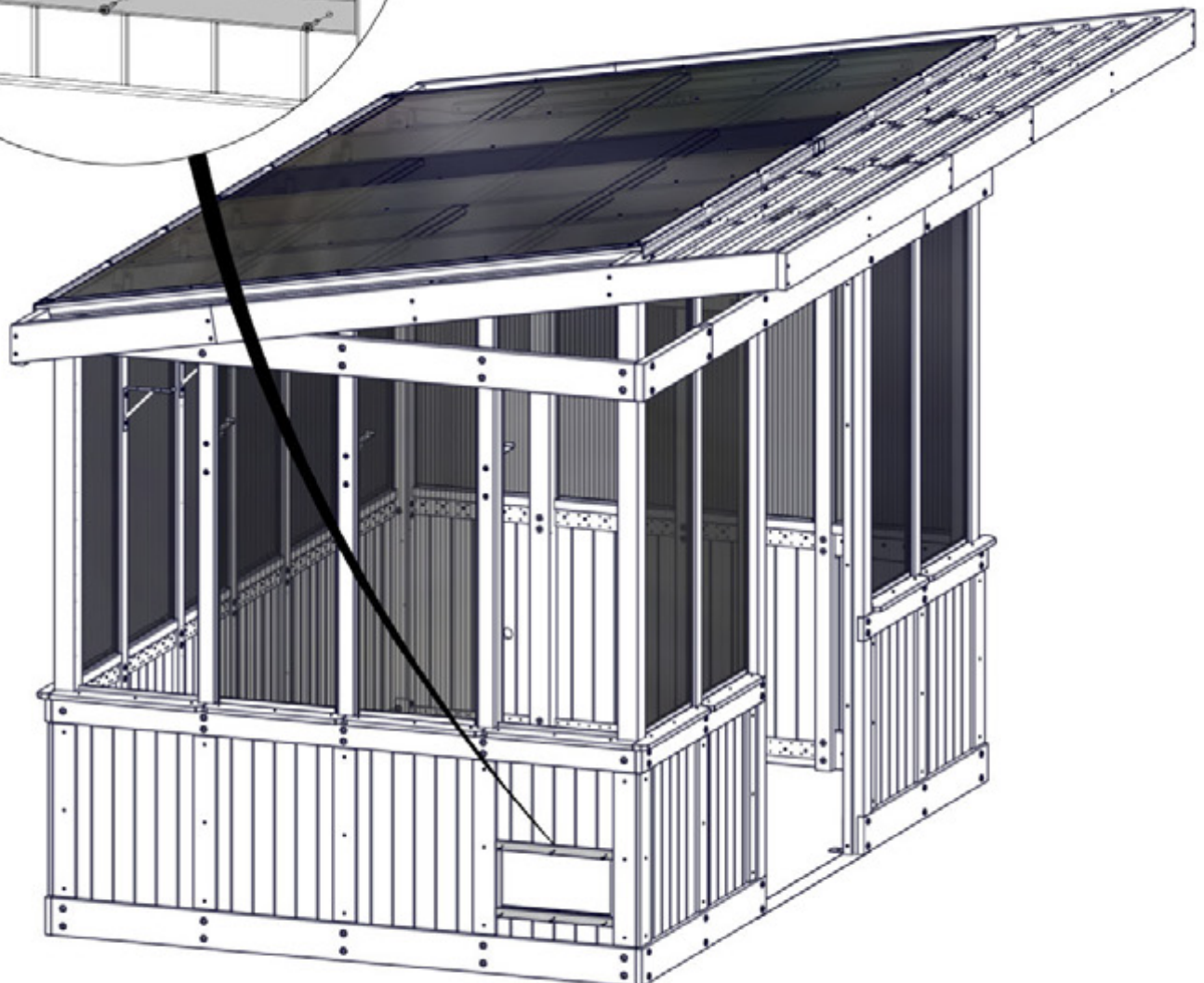


O02 (x2)
PLANCHE DE BOUCHE

380 (x6)
VIS - 1 1/8"

- CENTREZ LES PLANCHES ENTRE LES PLANCHES DE COUVERTURE
- ASSUREZ QUE LES PLANCHES SONT ALIGNÉS AVEC LES OUVERTURES COMME INDIQUÉ
- UTILISEZ LES TROUS AFIN DE PRÉFORER DES TROUS PILOTES AVEC UNE MÈCHE À 3MM
- ATTACHEZ COMME MONTRÉ

ALIGNÉ



ÉTAPE 101B - ASSEMBLAGE DE LA CHARPENTE À BOUCHE

QTÉ	N° DE PIÈCE	DESCRIPTION
6	H100380	VIS PFH 8x1 1/8 BLK



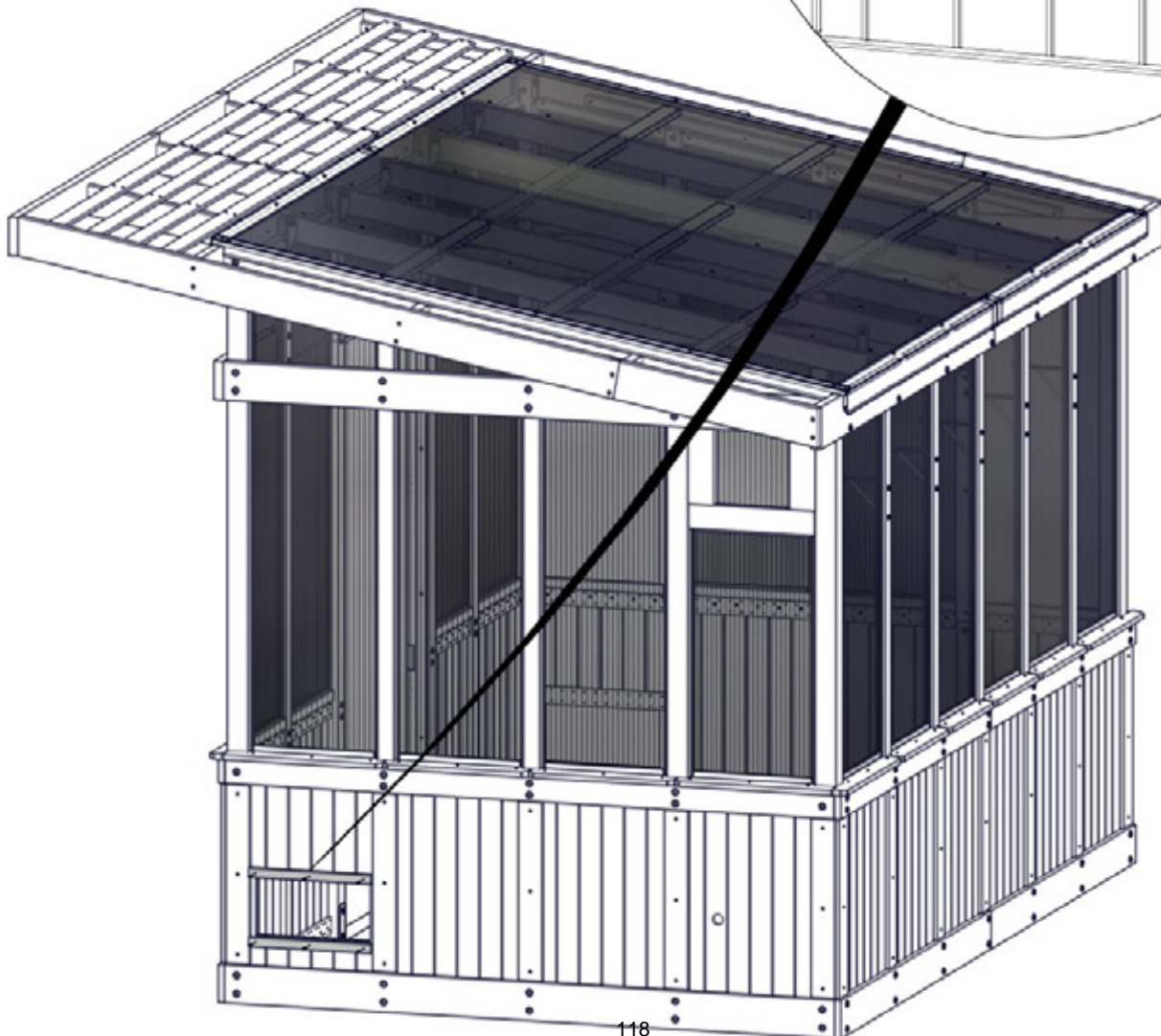
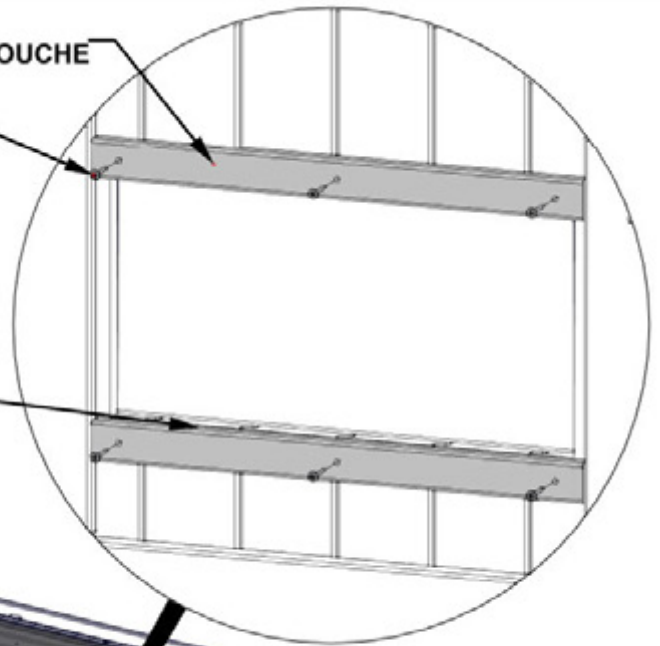
O02 PLANCHE DE BOUCHE- W4L20139
(x2) 5/8"x1 5/16"x16 15/16" (16x34x430)

- CENTREZ LES PLANCHES ENTRE LES PLANCHES DE COUVERTURE
- ASSUREZ QUE LES PLANCHES SONT ALIGNÉS AVEC LES OUVERTURES COMME INDiqué
- UTILISEZ LES TROUS AFIN DE PRÉFORER DES TROUS PILOTES AVEC UNE MÈCHE À 3MM
- ATTACHEZ COMME MONTRÉ

O02 (x2)
PLANCHE DE BOUCHE

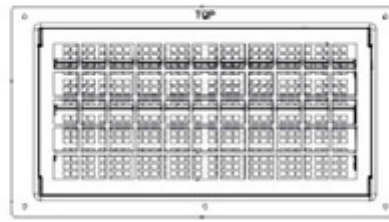
380 (x6)
VIS - 1 1/8"

ALIGNÉ



ÉTAPE 102A- ASSEMBLAGE DE BOUCHE

QTÉ	N° DE PIÈCE	DESCRIPTION
6	H100797	VIS PWH 8x1 BLK



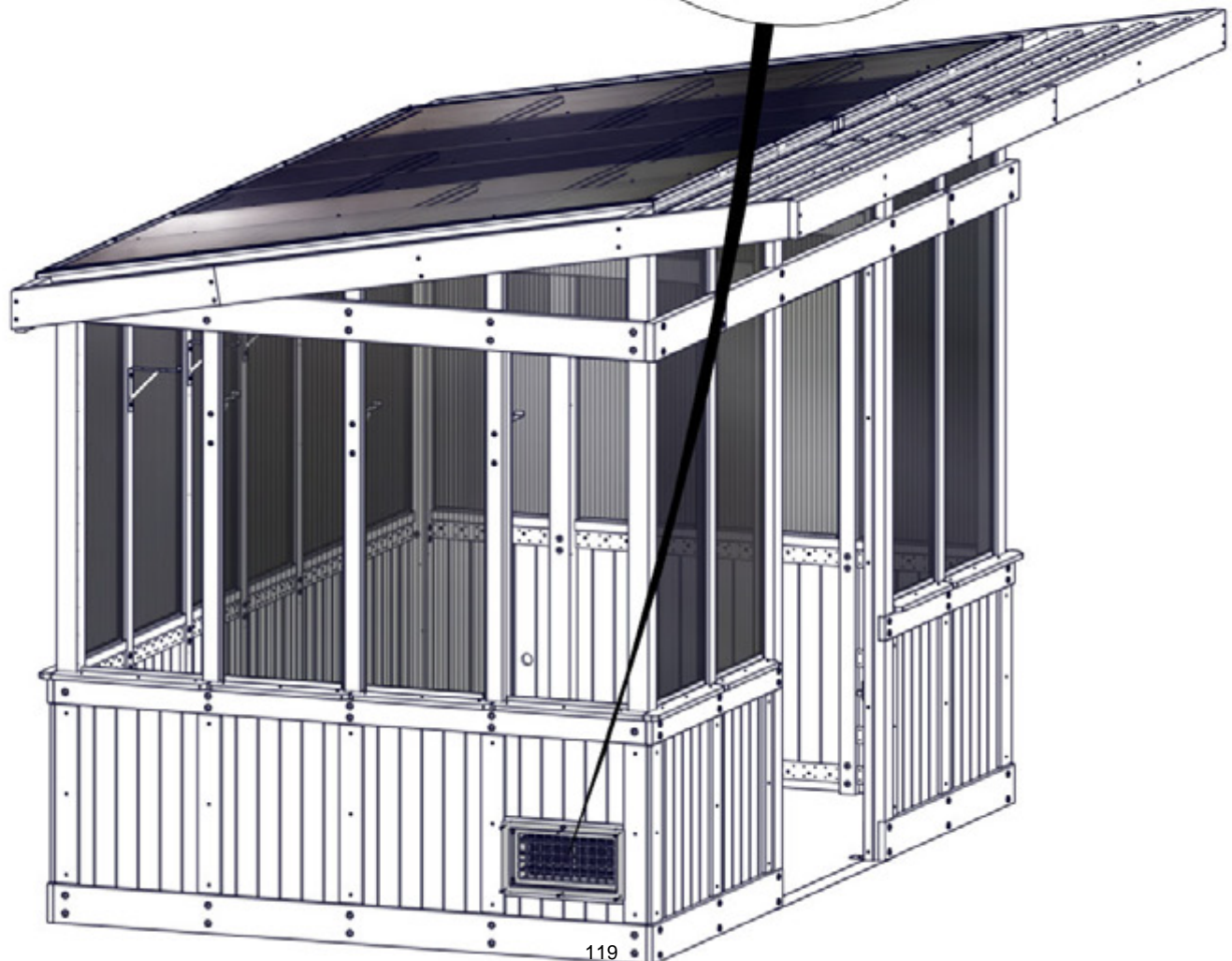
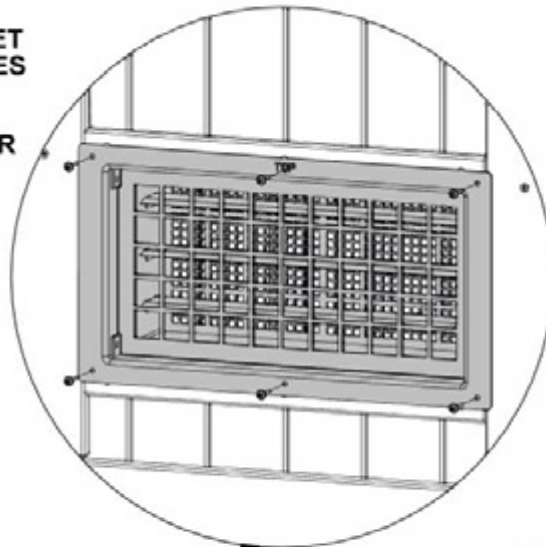
A6P00730 BOUCHE
(x1)

-GLISSEZ LA BOUCHE DANS L'OUVERTURE

-UTILISER LA BRIDE DE BOUCHE COMME UNE GUIDE ET
UNE MÈCHE DE 3MM POUR FORER DES TROUS PILOTES
DANS LE PANNEAU DE MUR

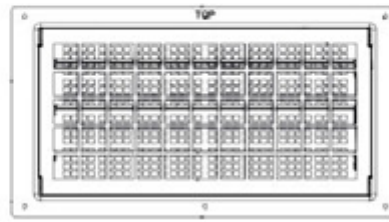
-NE PAS FOREZ COMPLÈTEMENT LE PANNEAU DE MUR

-ATTACHEZ COMME MONTRÉ



ÉTAPE 102B- ASSEMBLAGE DE BOUCHE

QTÉ	N° DE PIÈCE	DESCRIPTION
6	H100797	VIS PWH 8x1 BLK



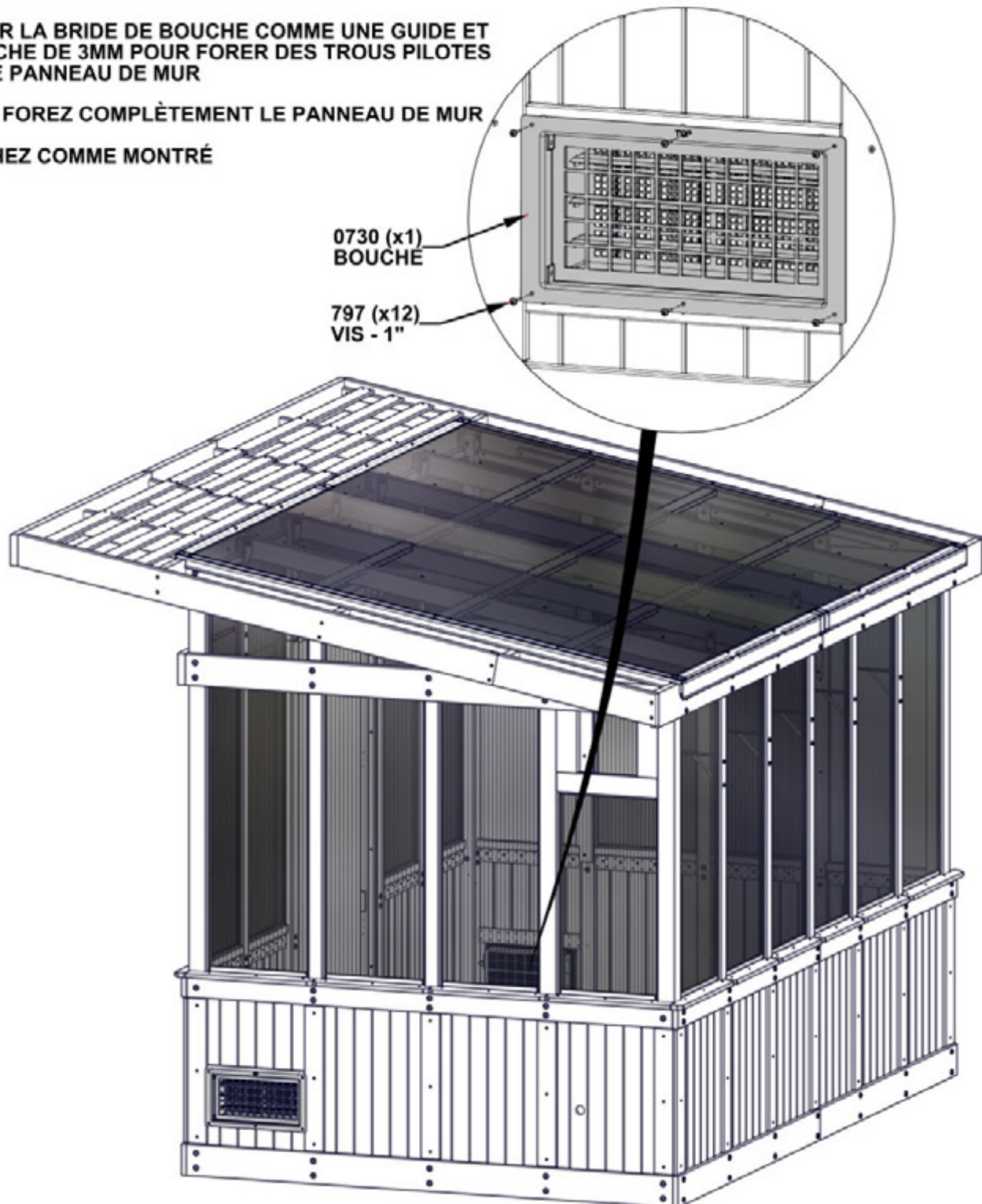
A6P00730 BOUCHE
(x1)

-GLISSEZ LA BOUCHE DANS L'OUVERTURE

-UTILISER LA BRIDE DE BOUCHE COMME UNE GUIDE ET UNE MÈCHE DE 3MM POUR FORER DES TROUS PILOTES DANS LE PANNEAU DE MUR

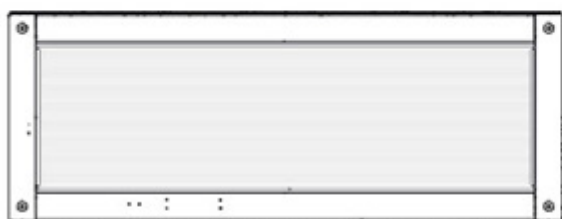
-NE PAS FOREZ COMPLÈTEMENT LE PANNEAU DE MUR

-ATTACHEZ COMME MONTRÉ

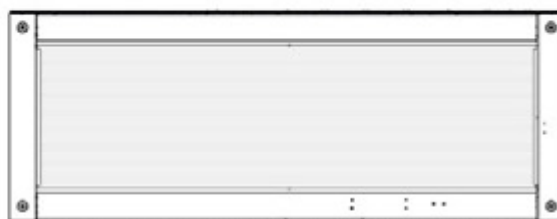


ÉTAPE 103 - ASSEMBLAGE DE FENÊTRE

QTÉ	N° DE PIÈCE	DESCRIPTION
4	H100380	VIS PFH 8x1 1/8 BLK



WA01 ASSEMBLAGES DE FENÊTRES- W2A04344
(x1) 1 7/8"x17 1/2"x47 3/16" (48x444x1198)



WA02 ASSEMBLAGES DE FENÊTRES- W2A04345
(x1) 1 7/8"x17 1/2"x47 3/16" (48x444x1198)



O03 BLOC À VERROU- W4L20340
(x2) 5/8"x1 5/16"x4" (16x34x100)

- ALIGNEZ LES TROUS PILOTES.

WA01 (x1)
ASSEMBLAGES
DE FENÊTRES



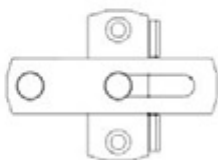
WA02 (x1)
ASSEMBLAGES
DE FENÊTRES

O03 (x2)
BLOC À VERROU

380 (x4)
VIS - 1 1/8"

ÉTAPE 104- ASSEMBLAGE DE FENÊTRE

QTÉ	N° DE PIÈCE	DESCRIPTION
4	H100627	VIS PFH 6x3/4 BLK
8	H100380	VIS PFH 8x1 1/8 BLK



A4M02607 VERROU DE FENÊTRE
(x2)

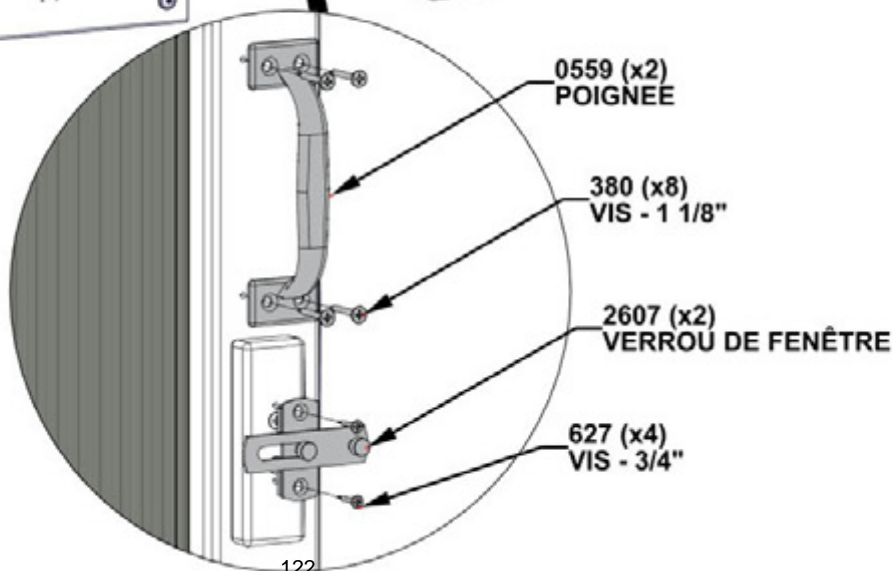


A4M00559 POIGNEE
(x2)

- ALIGNEZ LES TROUS PILOTES.



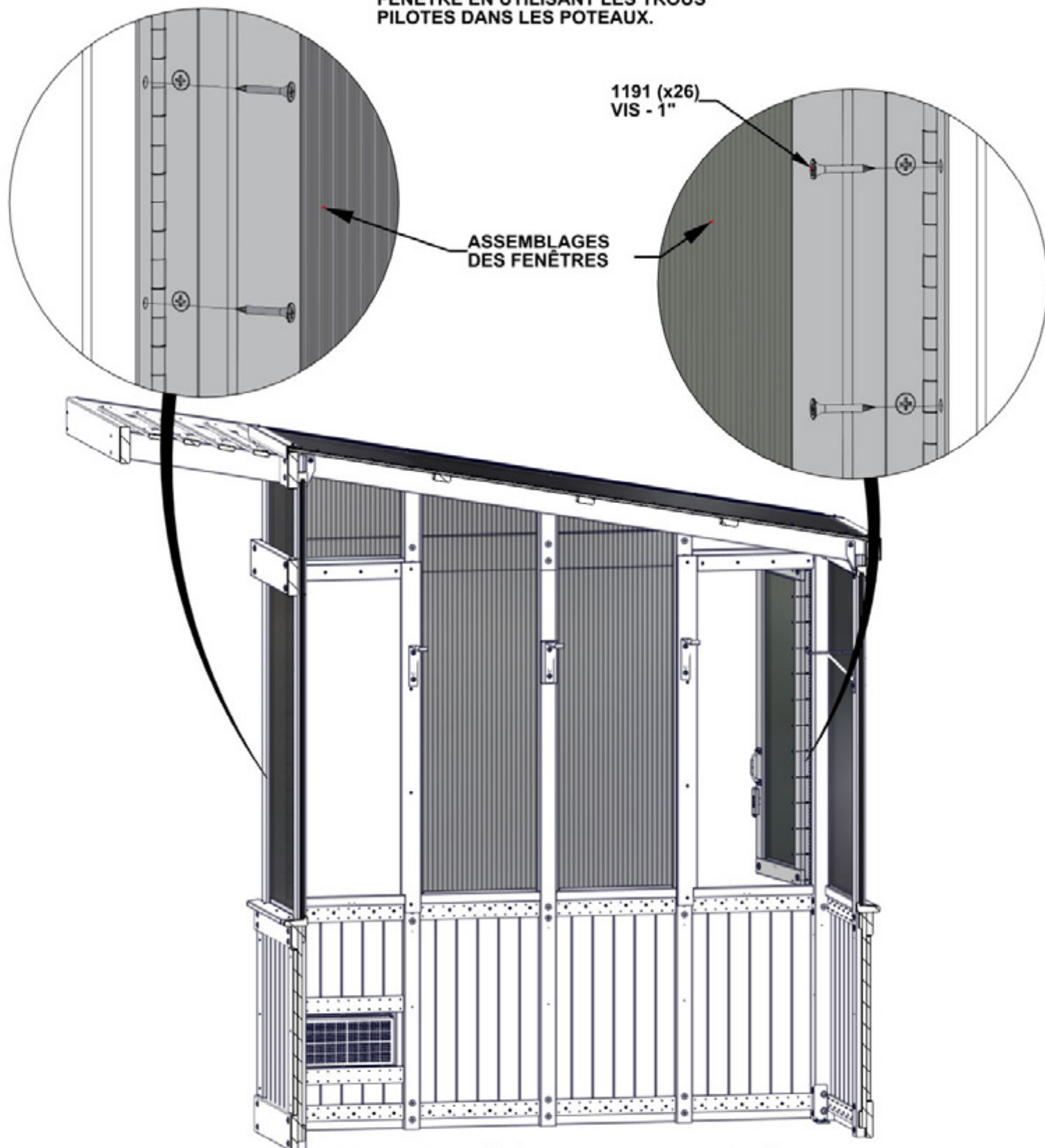
GARDEZ À CÔTÉ L'AUTRE
PARTIE DU VERROU DE
FENÊTRE POUR UNE ÉTAPE
SUIVANTE



ÉTAPE 105- ASSEMBLAGE DE FENÊTRE

QTÉ	N° DE PIÈCE	DESCRIPTION
26	H101191	VIS PFH 6x1 BLK

ATTACHEZ LES ASSEMBLAGES DE FENÊTRE EN UTILISANT LES TROUS PILOTES DANS LES POTEAUX.



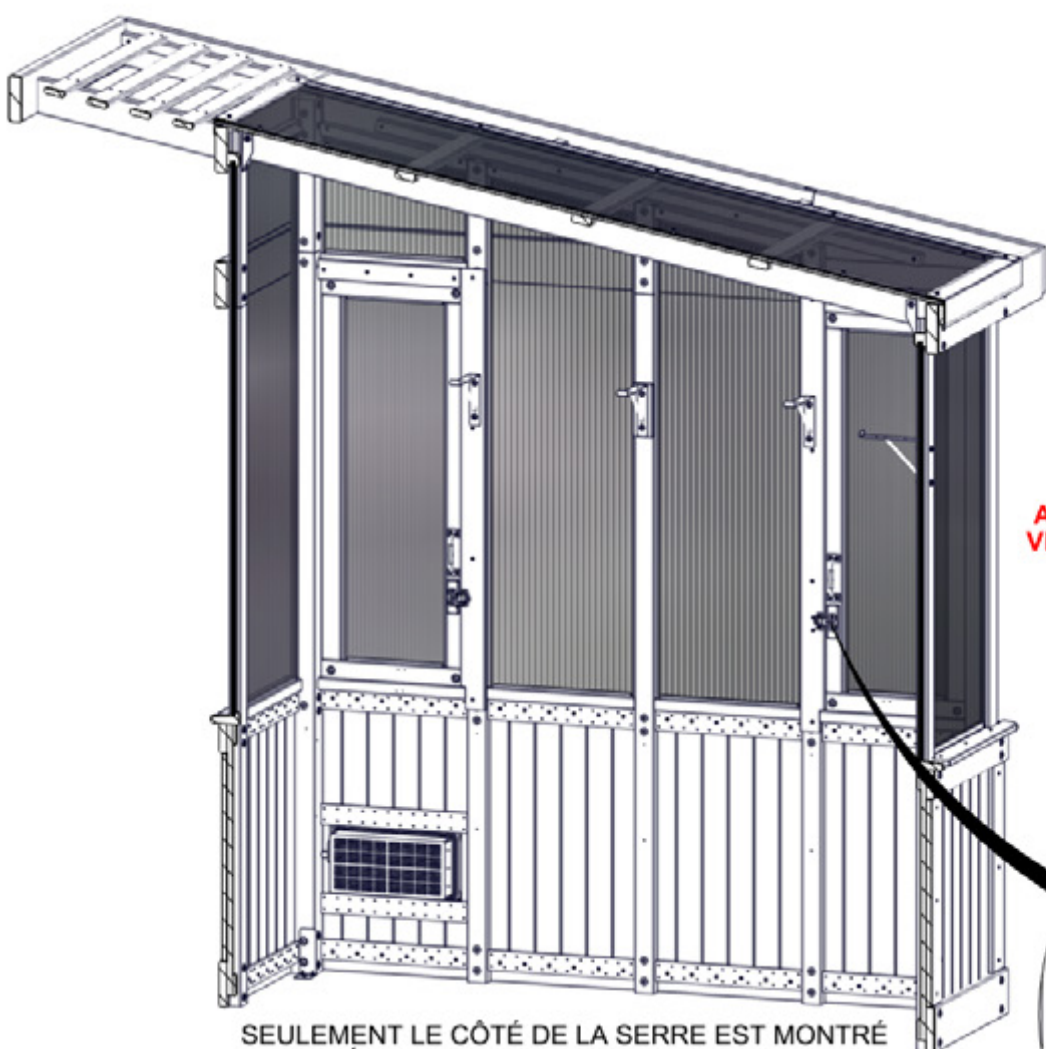
SEULEMENT LE CÔTÉ DE LA SERRE EST MONTRÉ POUR DÉTAILLE

ÉTAPE 106 - ASSEMBLAGE DE FENÊTRE

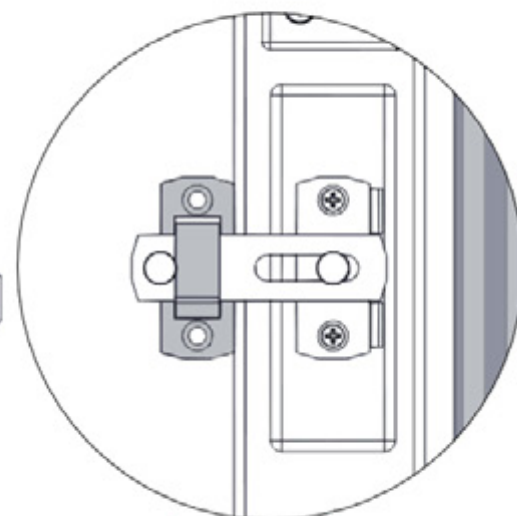
QTÉ	N° DE PIÈCE	DESCRIPTION
4	H100627	VIS PFH 6x3/4 BLK



A4M02607 VERROU DE FENÊTRE
(x2)
DE L'ÉTAPE 104

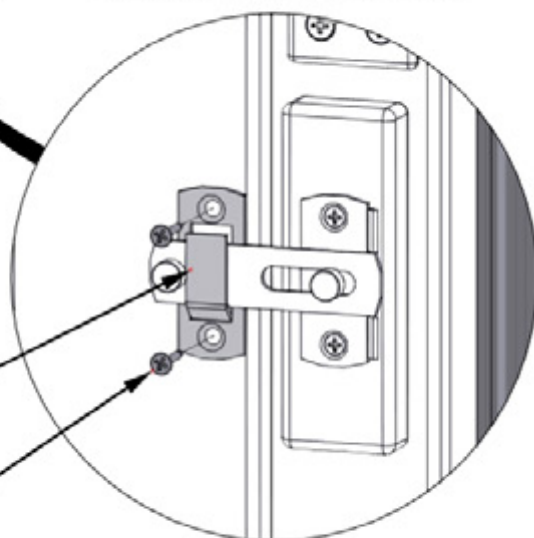


SEULEMENT LE CÔTÉ DE LA SERRE EST MONTRÉ
POUR DÉTAILLE



**AVEC LA FENÊTRE FERMÉE, ALIGNEZ LE
VERROU COMME MONTRÉ. MARQUEZ LES
EMPLACEMENTS DES TROUS ET LES
FORER AVEC UNE MÈCHE DE 3MM**

**ATTACHEZ LE VERROU AUX
TROUS FORÉS EN AVANCE**

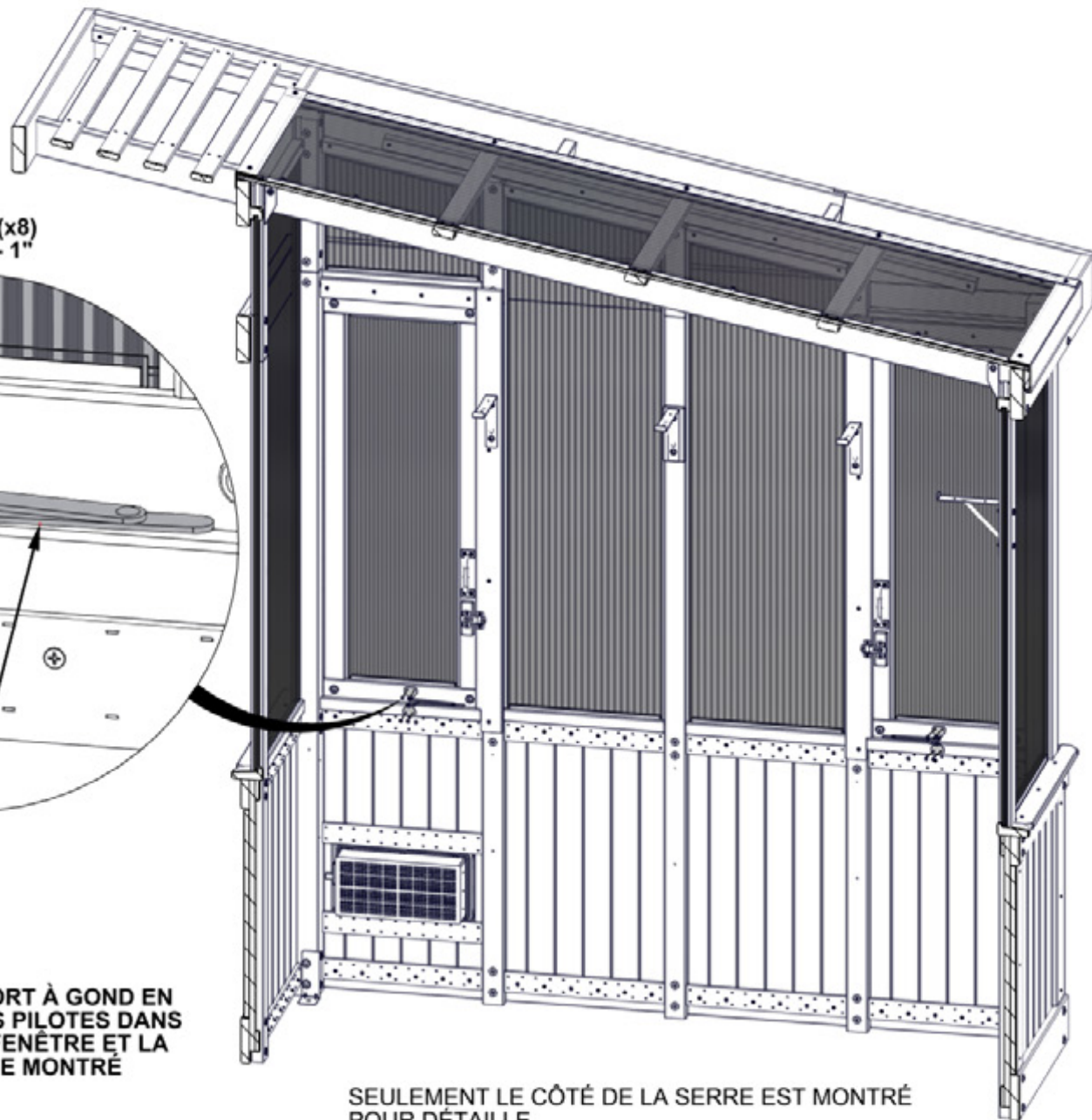
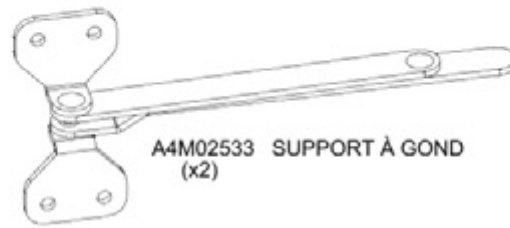


2607 (x2)
VERROU DE FENÊTRE

627 (x4)
VIS 3/4"

ÉTAPE 107 - ASSEMBLAGE DE FENÊTRE

QTÉ	N° DE PIÈCE	DESCRIPTION
8	H100797	VIS PWH 8x1 BLK



ATTACHEZ UN SUPPORT À GOND EN
UTILISANT LES TROUS PILOTES DANS
L'ASSEMBLAGE DE FENÊTRE ET LA
FENÊTRE COMME MONTRÉ

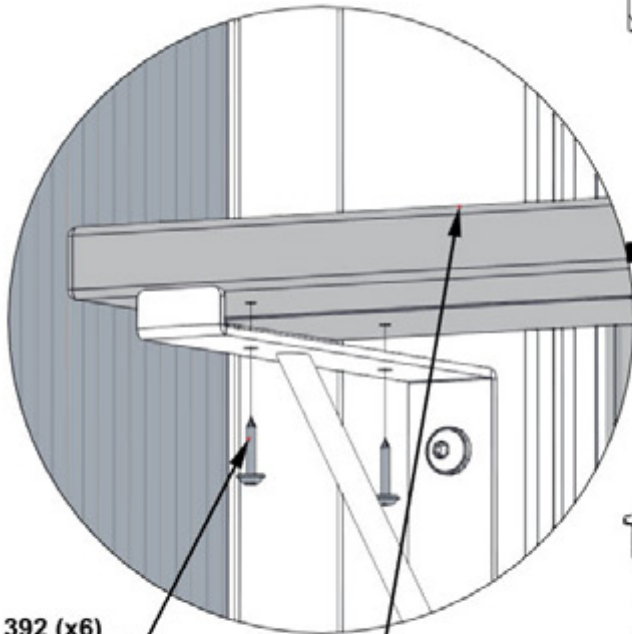
ÉTAPE 108 - ASSEMBLAGE D'ÉTAGÈRE

QTÉ	N° DE PIÈCE	DESCRIPTION
6	H100392	VIS PWH 8x3/4 BLK



H06 PLANCHE D'ÉTAGÈRE - W4L20182
(x2) 15/16"x3 3/8"x44 3/16" (24x86x1122)

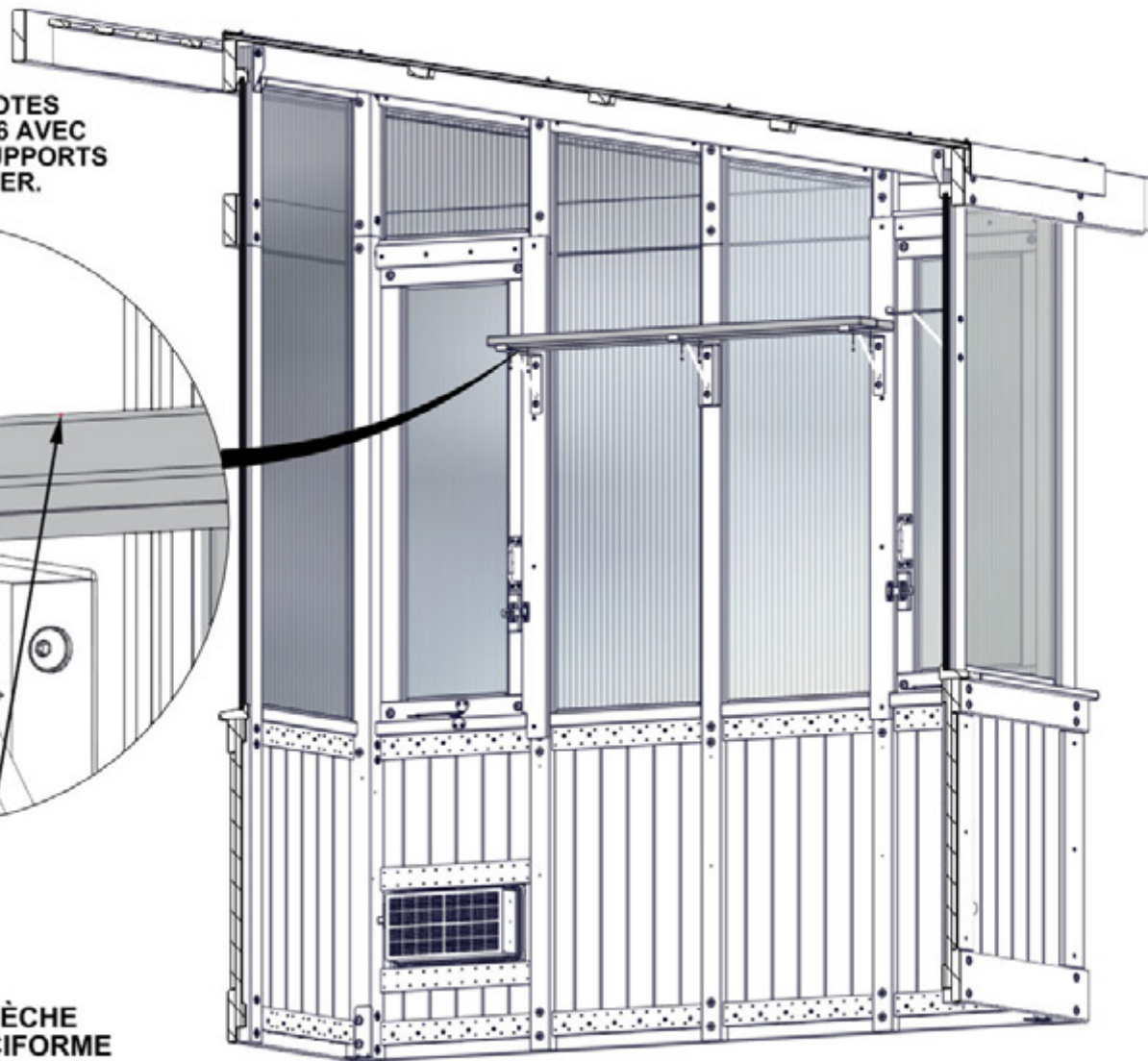
ALIGNEZ LES TROUS PILOTES
DANS LES PLANCHES H06 AVEC
LES TROUS DANS LES SUPPORTS
D'ÉTAGÈRE ET L'ATTACHER.



392 (x6)
VIS - 3/4"

H06 (x2)
PLANCHE D'ÉTAGÈRE

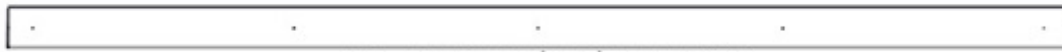
UTILISEZ UNE MÈCHE
EXTENSEUR CRUCIFORME
POUR INSTALLER LES VIS



SEULEMENT LE CÔTÉ DE LA SERRE EST MONTRÉ
POUR DÉTAILLE

ÉTAPE 109 - ASSEMBLAGE D'ÉTAGÈRE

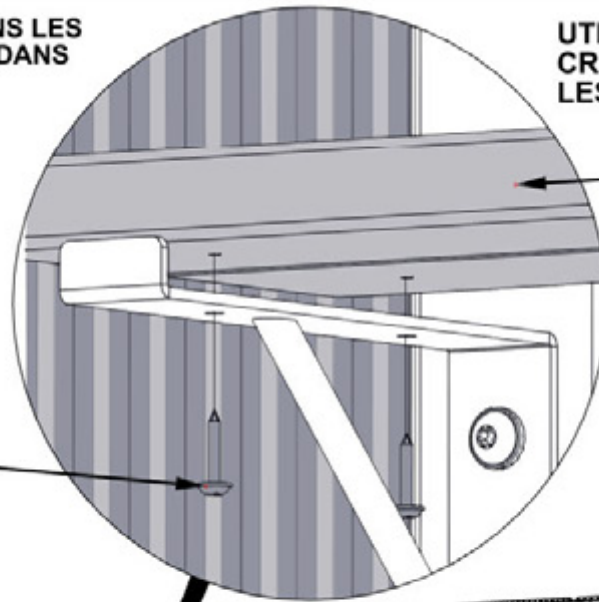
QTÉ	N° DE PIÈCE	DESCRIPTION
10	H100392	VIS PWH 8x3/4 BLK



H05 PLANCHE D'ÉTAGÈRE- W4L20193
(x2) 15/16"x3 3/8"x86 3/4" (24x86x2204)

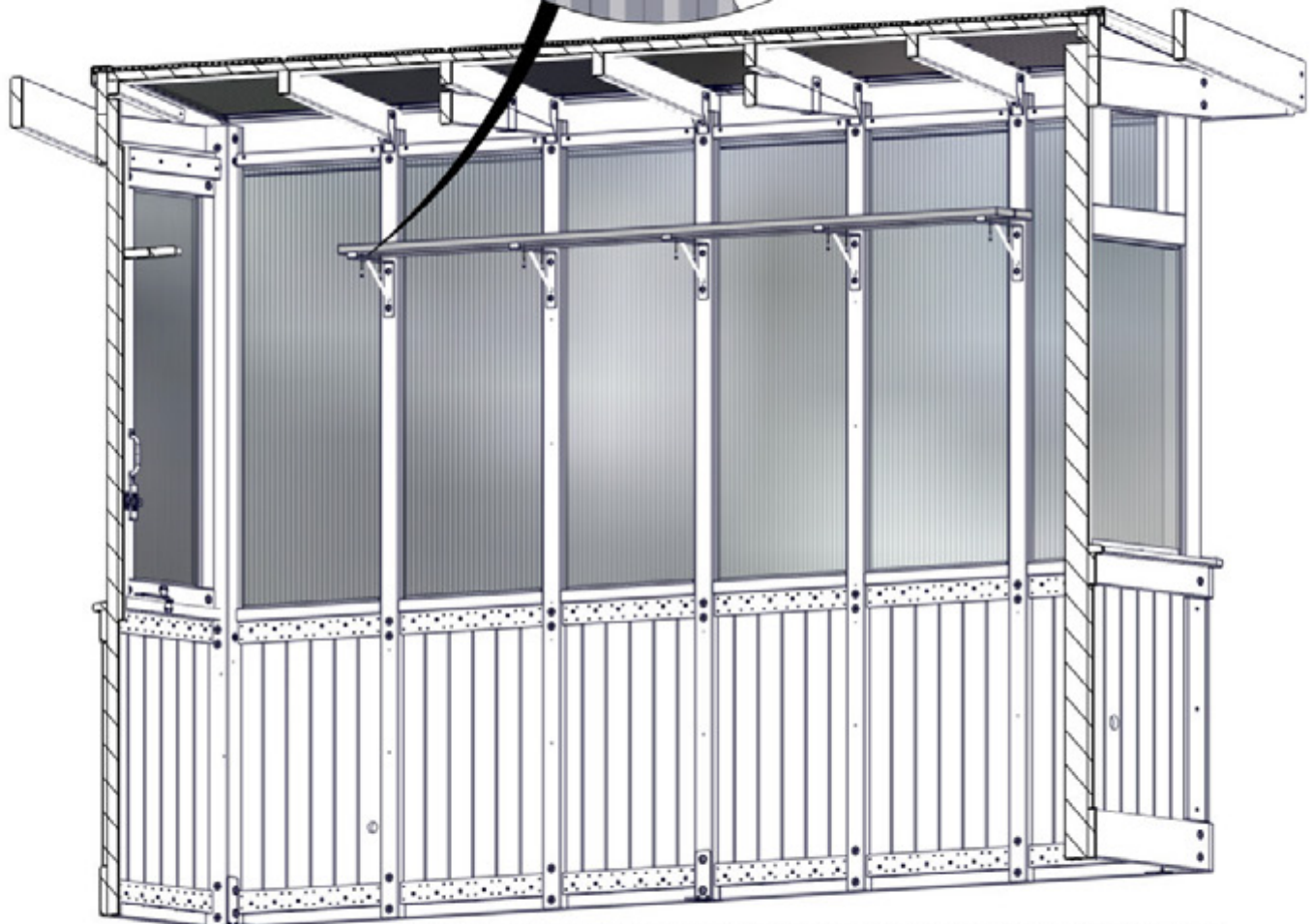
ALIGNÉZ LES TROUS PILOTES DANS LES
PLANCHES H05 AVEC LES TROUS DANS
LES SUPPORTS D'ÉTAGÈRE ET
L'ATTACHER.

UTILISEZ UNE MÈCHE EXTENSEUR
CRUCIFORME POUR INSTALLER
LES VIS



H05 (x2)
PLANCHE D'ÉTAGÈRE

392 (x10)
VIS - 3/4"



SEULEMENT L'ARRIÈRE DE LA SERRE EST MONTRÉ POUR DÉTAILLE

ÉTAPE 110 - ASSEMBLAGE DE LATTE

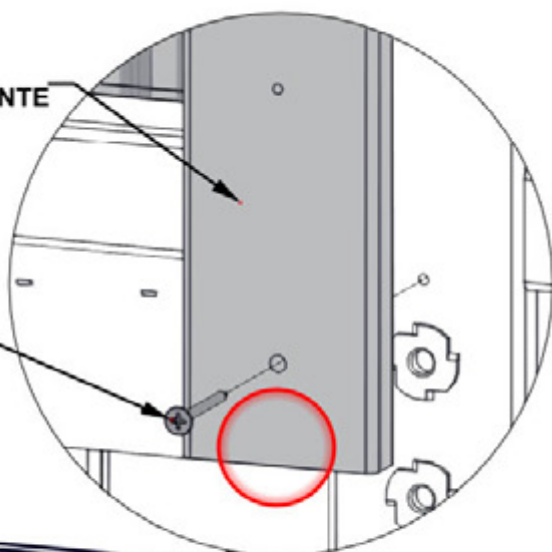
QTÉ	N° DE PIÈCE	DESCRIPTION
6	H100200	VIS PFH 8x1 1/2 BLK



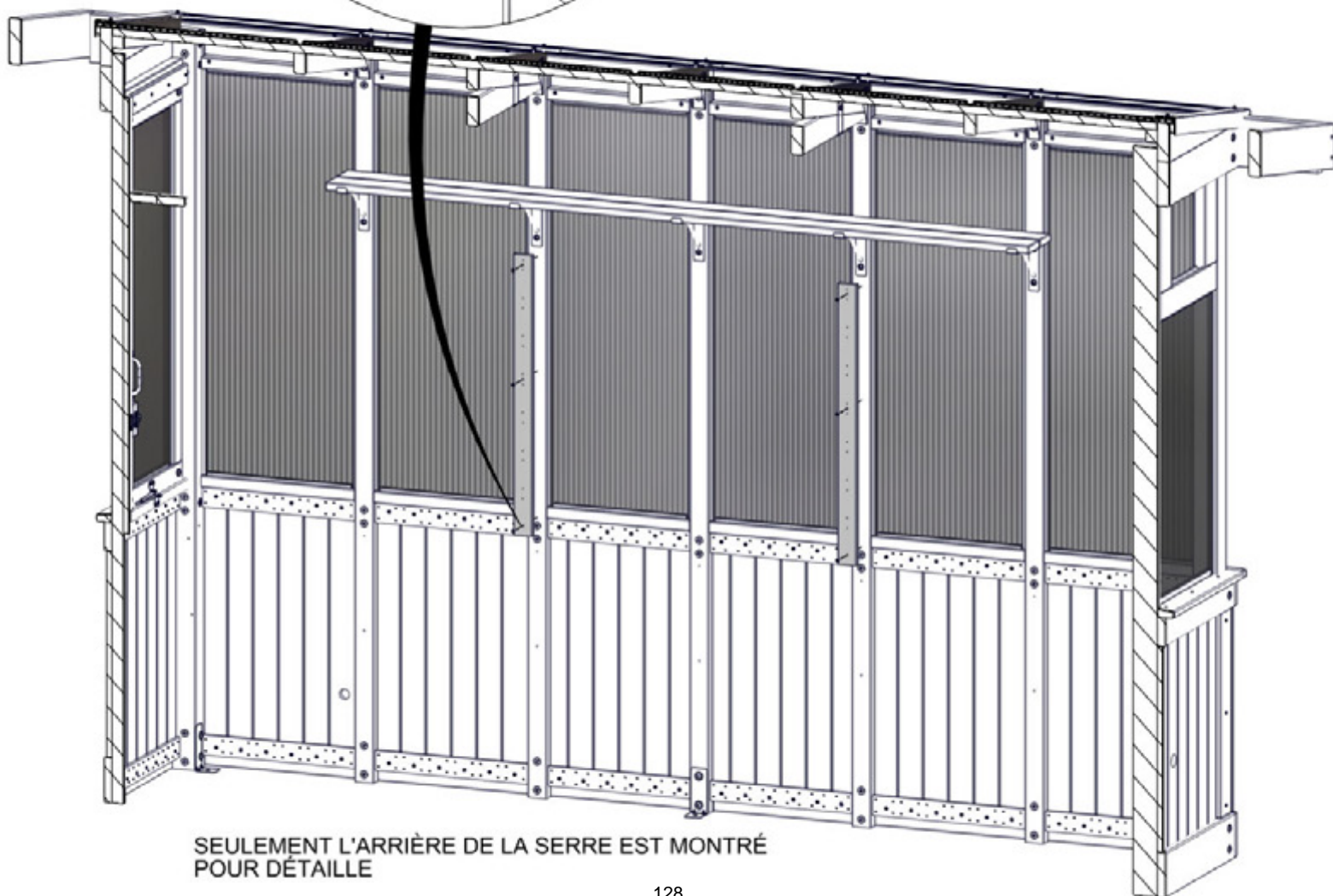
N04 LATTE MONTANTE- W4L20214
(x2) 5/8"x2 3/8"x33 1/16" (16x60x840)

N04 (x2)
LATTE MONTANTE

200 (x6)
VIS - 1 1/2"



- NOTEZ LE QUANTITÉ DES TROUS PILOTES DANS LE BOUT DE N04
- ALIGNEZ LES 3 TROUS PLUS GRANDS AVEC LES TROUS PILOTES SUR N04 AVEC LES TROUS DANS LES MONTANTS
- ATTACHEZ COMME MONTRÉS



SEULEMENT L'ARRIÈRE DE LA SERRE EST MONTRÉ
POUR DÉTAILLE

ÉTAPE 111 - ASSEMBLAGE DE LATTE

QTÉ	N° DE PIÈCE	DESCRIPTION
28	H100380	VIS PFH 8x1 1/8 BLK

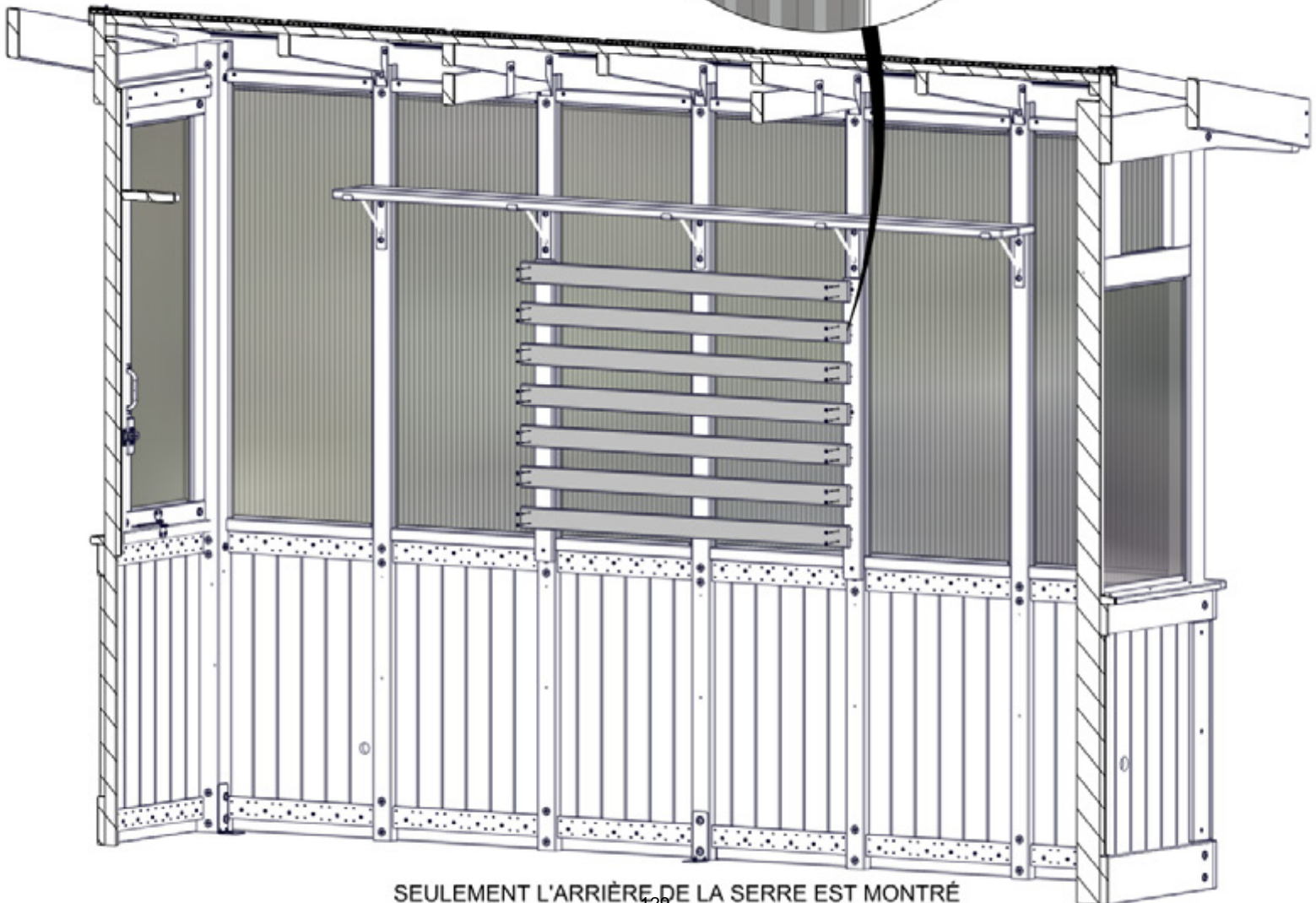
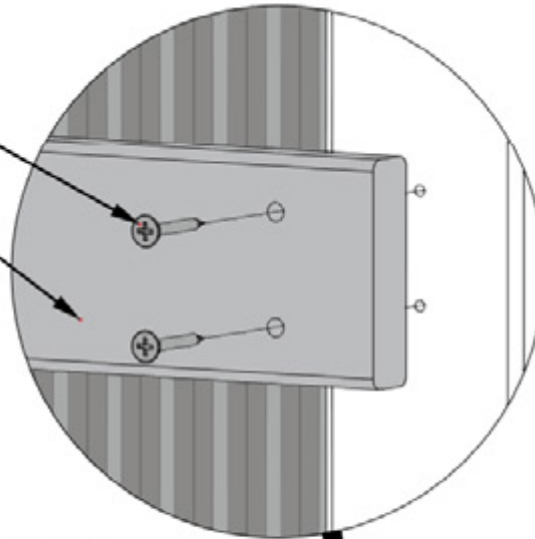


N05 LATTE- W4L20215
(x7) 5/8"x2 3/8"x42 3/8" (16x60x1076)

380 (x28)
VIS - 1 1/8"

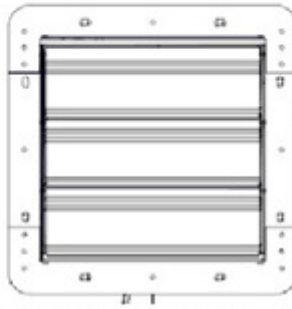
N05 (x7)
LATTE

ATTACHEZ LES LATTES EN
UTILISANT LES TROUS PILOTES
DANS LES MONTANTS VERTICAUX



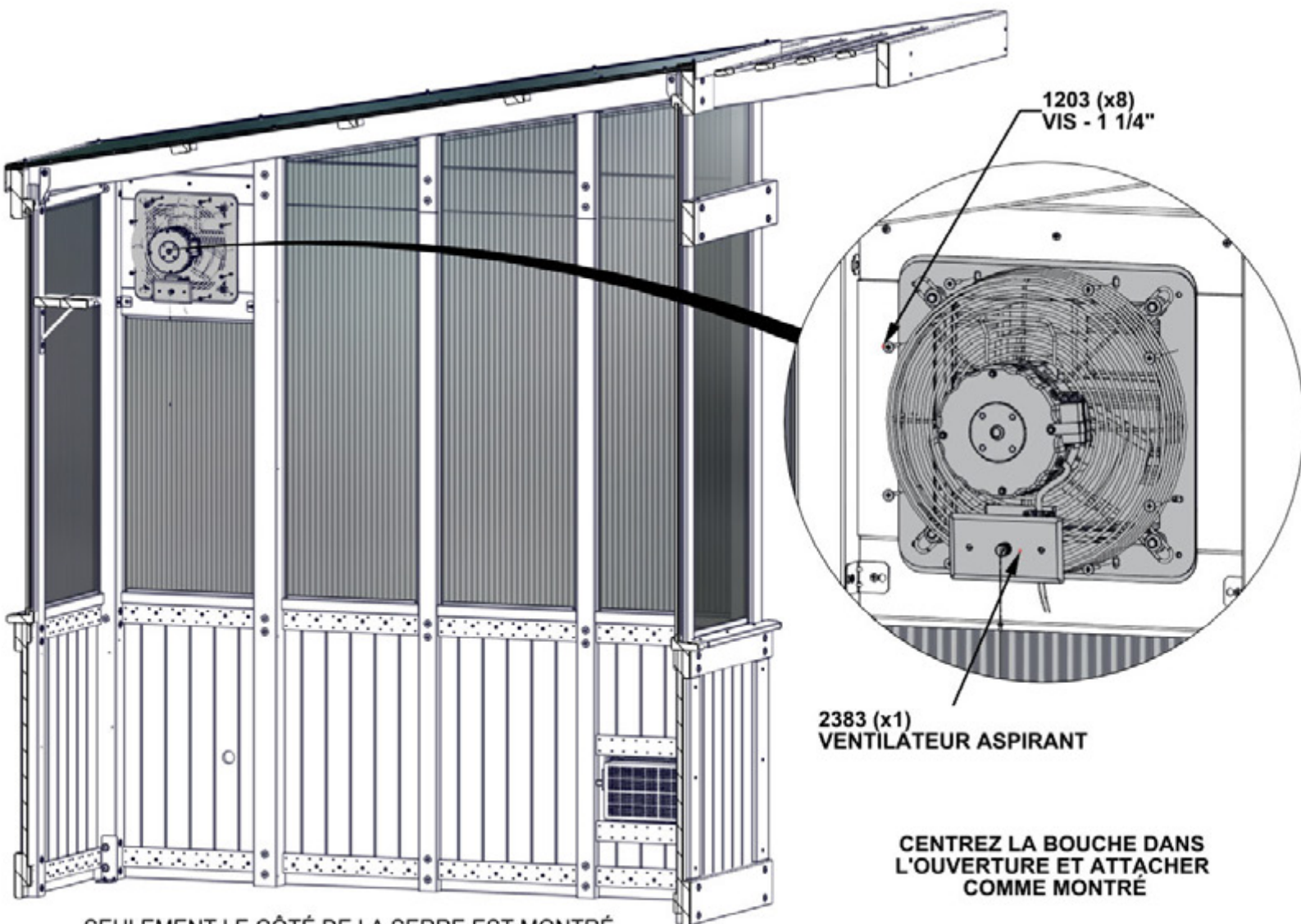
SEULEMENT L'ARRIÈRE DE LA SERRE EST MONTRÉ
POUR DÉTAILLE

ÉTAPE 112 - ASSEMBLAGE DE VENTILATEUR



QTÉ	N° DE PIÈCE	DESCRIPTION
8	H101203	VIS PWH 8x15x1 1/4 BLK

A4M02383 VENTILATEUR ASPIRANT
(x1)



1203 (x8)
VIS - 1 1/4"

2383 (x1)
VENTILATEUR ASPIRANT

**CENTREZ LA BOUCHE DANS
L'OUVERTURE ET ATTACHER
COMME MONTRÉ**

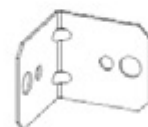
SEULEMENT LE CÔTÉ DE LA SERRE EST MONTRÉ
POUR DÉTAILLE

ÉTAPE 113 - ASSEMBLAGE DE TABLE

QTÉ	N° DE PIÈCE	DESCRIPTION
2	H100460	TIREFOND WH 1/4x1 BLK
3	H100201	VIS PFH 8x2 1/2 BLK
2	H100536	VIS PWH 8x1 1/4 BLK

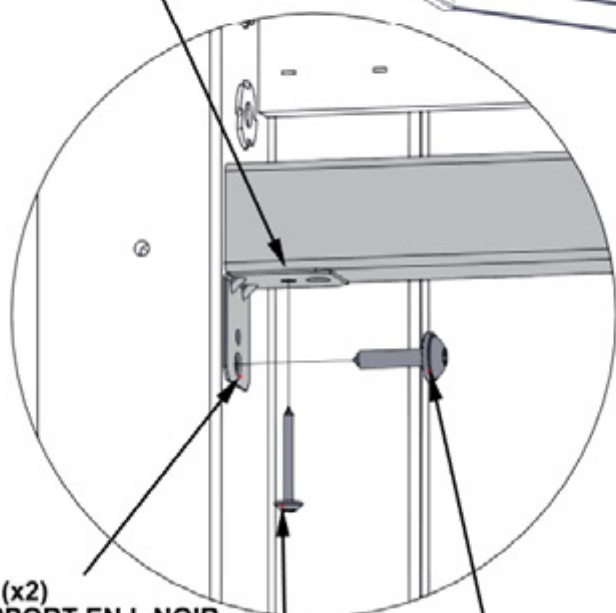


P07 TAQUET À TABLE- W4L20181
(x1) 1 7/16"x1 7/16"x78 11/16" (36x36x1998)



A4M00555 SUPPORT EN L NOIR
(x2)

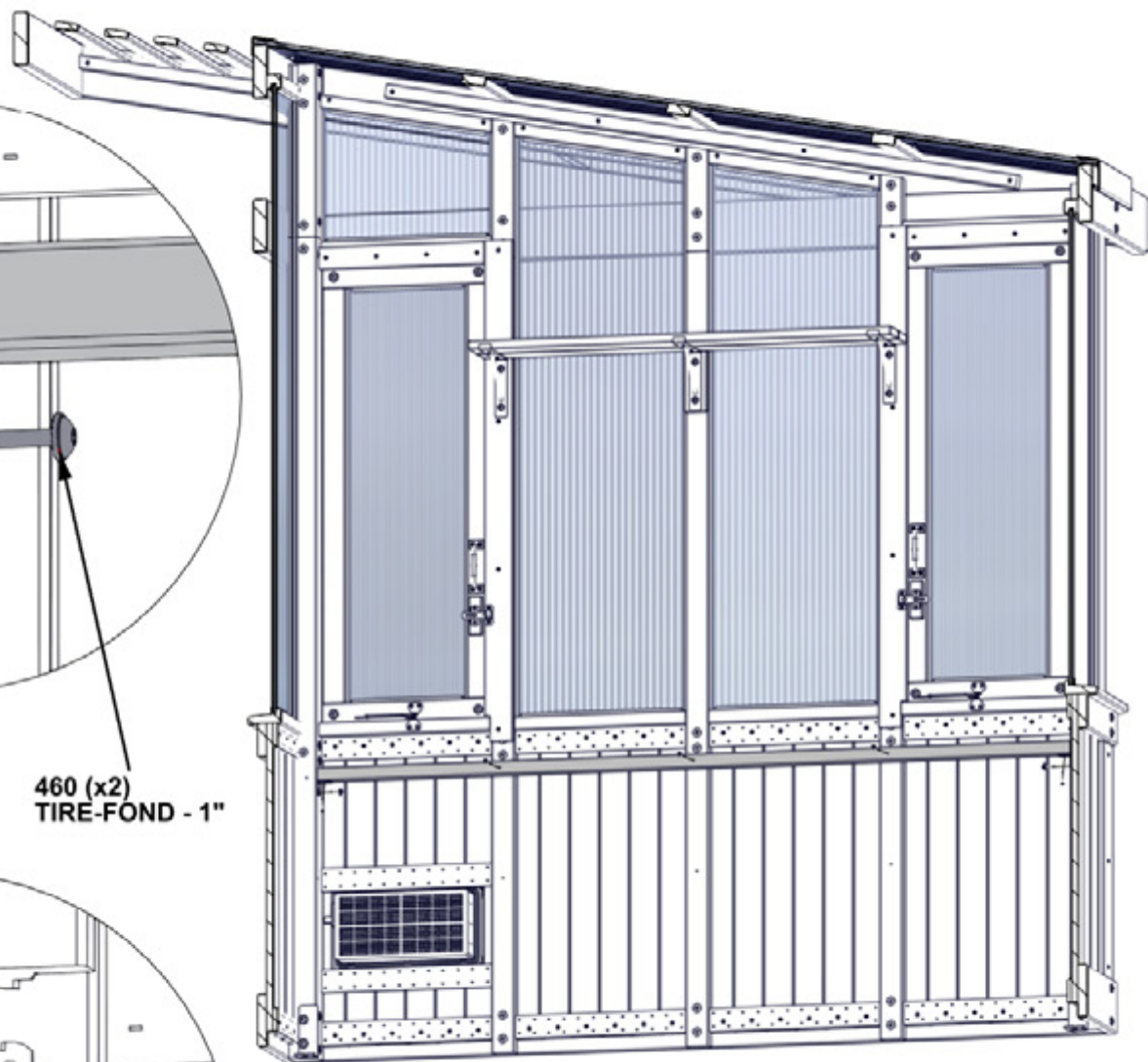
**LES TROUS PILOTES VERS
LE BOUT DE P07 FACE VERS
LE BAS ET S'ALIGNE AVEC
LE SUPPORT**



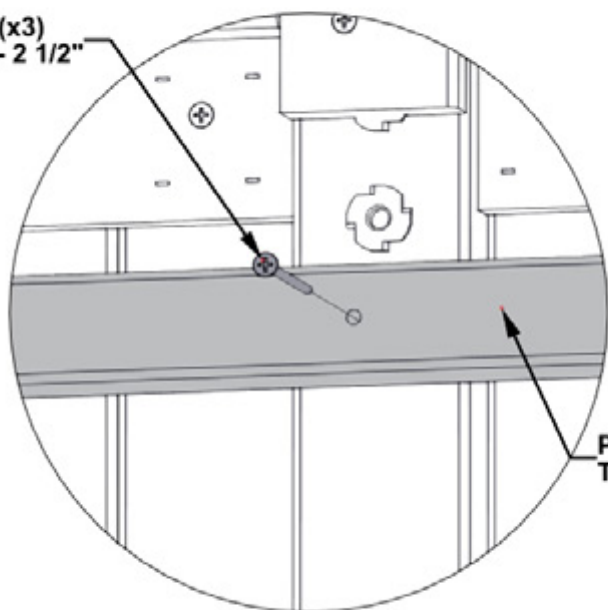
555 (x2)
SUPPORT EN L NOIR

536 (x2)
VIS - 1 1/4"

460 (x2)
TIRE-FOND - 1"



SEULEMENT LE CÔTÉ DE LA SERRE EST MONTRÉ
POUR DÉTAILLE

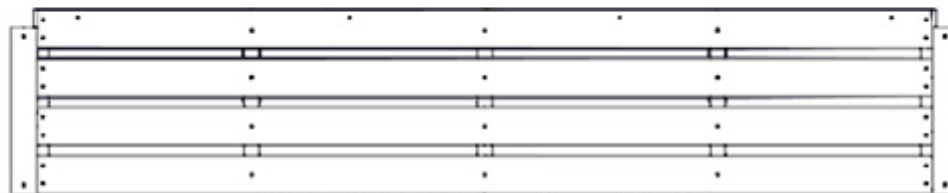


201 (x3)
VIS - 2 1/2"

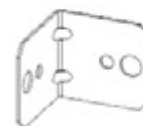
P07 (x1)
TAQUET À TABLE

ÉTAPE 114 - ASSEMBLAGE DE TABLE

QTÉ	N° DE PIÈCE	DESCRIPTION
2	H100460	TIREFOND WH 1/4x1 BLK
4	H100362	VIS PFH 8x3 BLK
2	H100536	VIS PWH 8x1 1/4 BLK

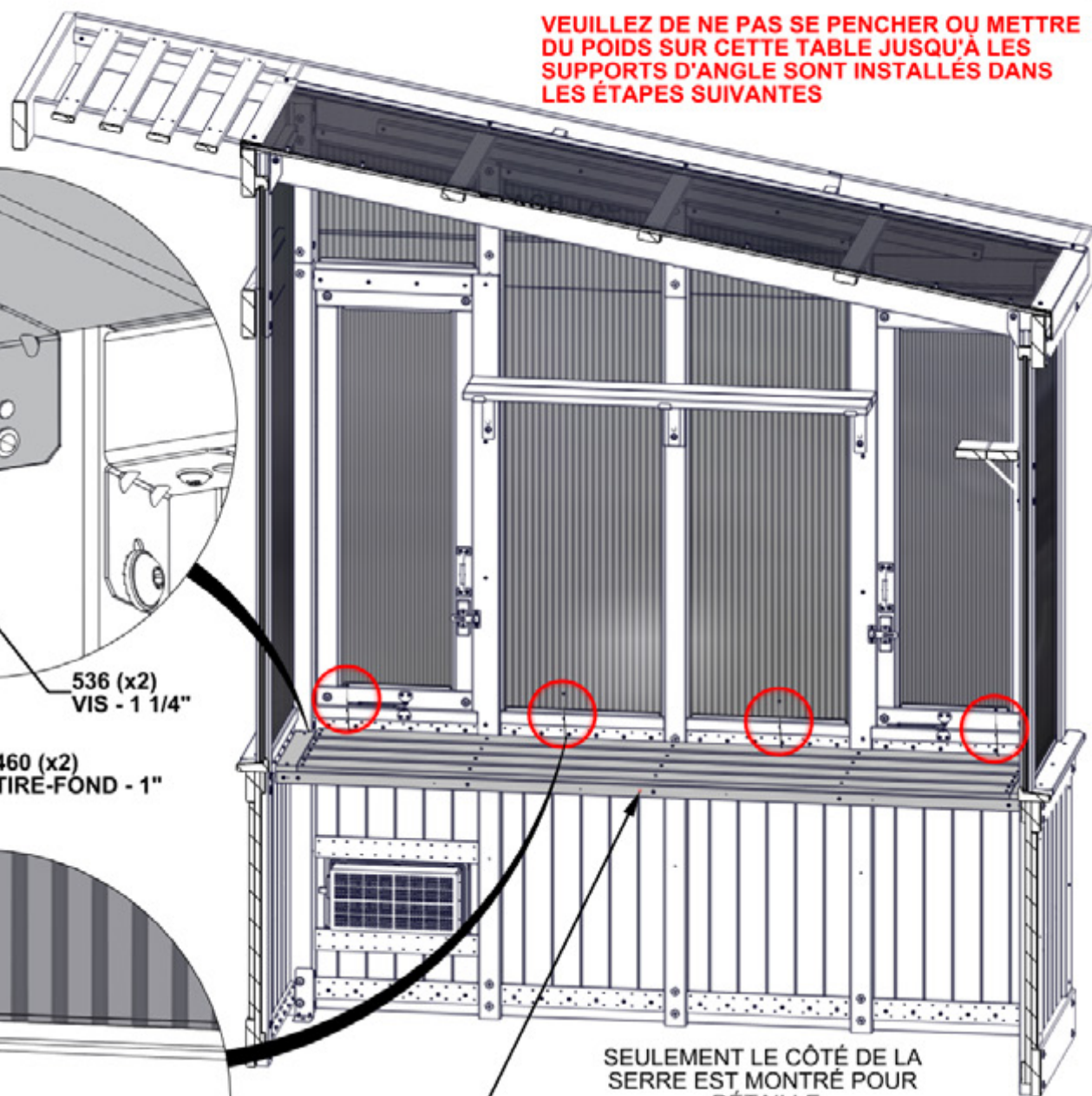


TB01 ASSEMBLAGE DE TABLE- W2A04351
(x1) 2 1/16"x16 1/16"x82 1/2" (52x408x2096)



A4M00555 SUPPORT EN L NOIR
(x2)

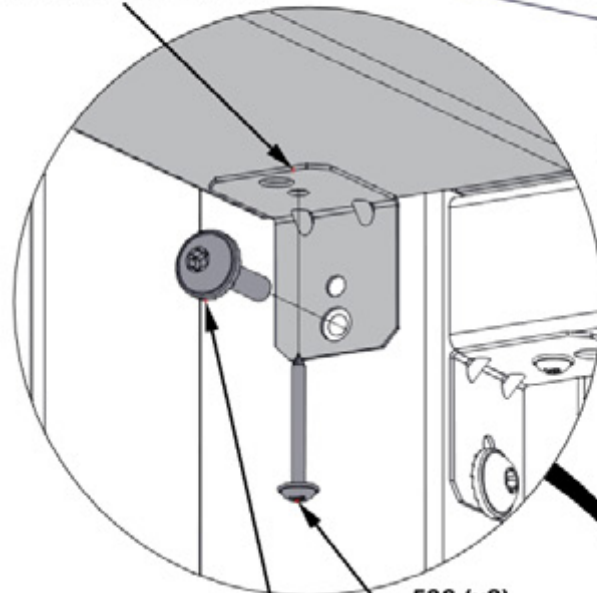
VEUILLEZ DE NE PAS SE PENCHER OU METTRE DU POIDS SUR CETTE TABLE JUSQU'À LES SUPPORTS D'ANGLE SONT INSTALLÉS DANS LES ÉTAPES SUIVANTES



SEULEMENT LE CÔTÉ DE LA SERRE EST MONTRÉ POUR DÉTAILLE

TB01 (x1)
ASSEMBLAGE DE TABLE

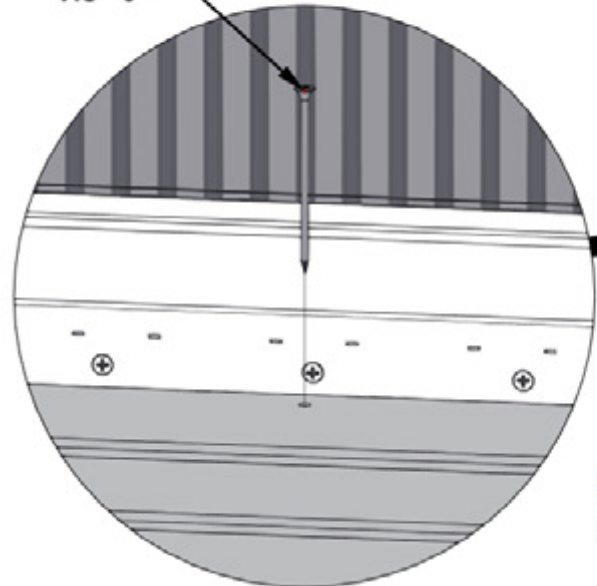
555 (x2)
SUPPORT EN L NOIR



536 (x2)
VIS - 1 1/4"

460 (x2)
TIRE-FOND - 1"

362 (x4)
VIS - 3"



AYEZ UNE SECONDE PERSONNE POUR TENIR LA TABLE EN PLACE JUSQU'AUX SUPPORTS SONT INSTALLÉS DANS L'ÉTAPE SUIVANTE

ÉTAPE 115 - ASSEMBLAGE DE TABLE

QTÉ	N° DE PIÈCE	DESCRIPTION
10	H100405	RONDELLE D'ARRÊT EXT 6x15
2	H100456	TIREFOND WH 1/4x2 1/2 BLK
8	H100792	TIREFOND WH 1/4x3 BLK

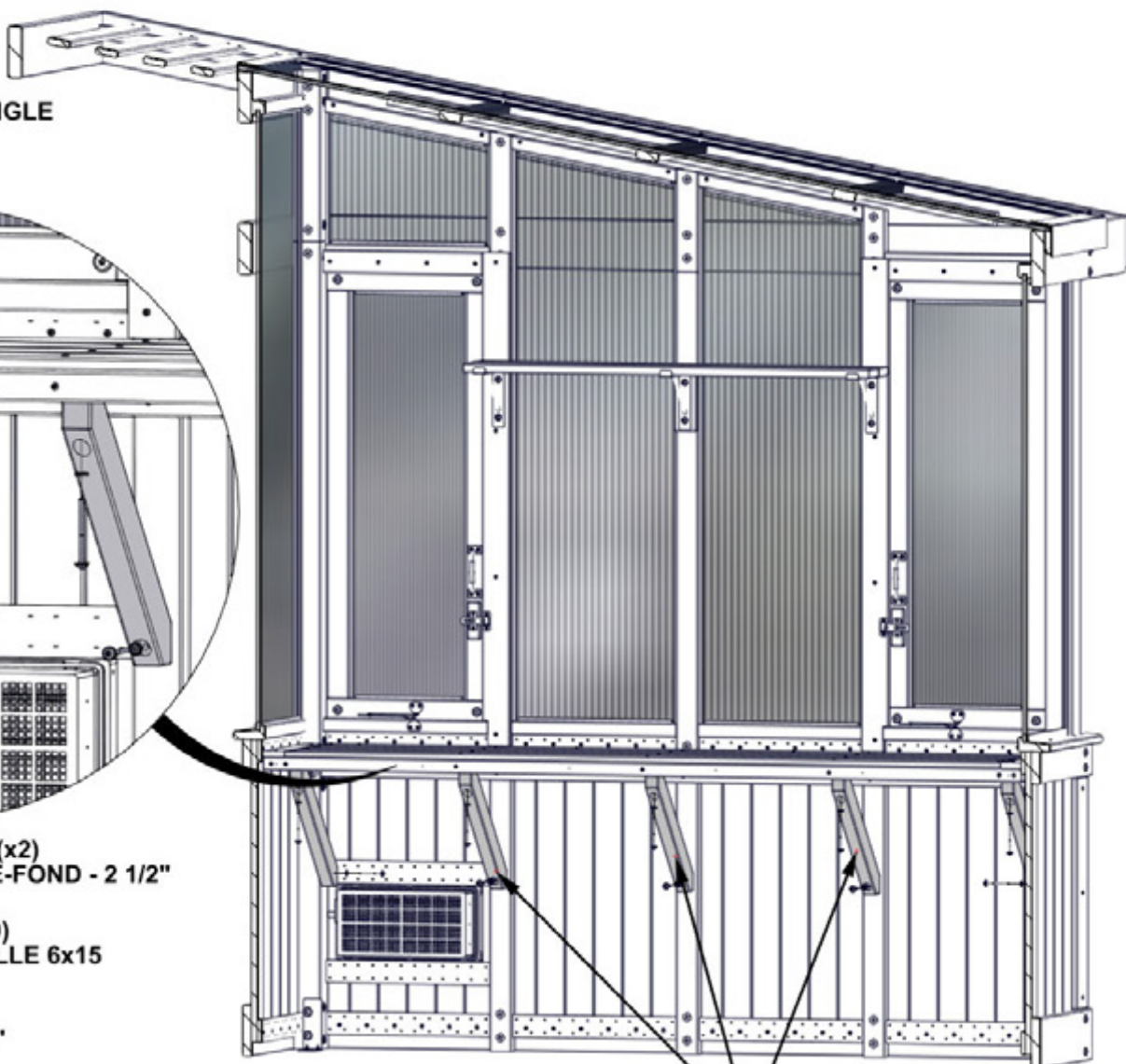


F10 SUPPORT À L'ANGLE- W4L20171
(x3) 1 7/16"x2 3/8"x18 1/16" (36x60x458)



F11 SUPPORT À L'ANGLE- W4L20174
(x2) 1 7/16"x2 3/8"x18 1/16" (36x60x458)

F11 (x2)
SUPPORT À L'ANGLE



456 (x2)
TIRE-FOND - 2 1/2"

405 (x10)
RONDELLE 6x15

792 (x8)
TIRE-FOND - 3"

F10 (x3)
SUPPORT À L'ANGLE

ATTACHER LES SUPPORTS D'ANGLE
EN UTILISANT LES TROUS PILOTES
DANS LES TAQUETS, MONTANT ET
POTEAUX

SEULEMENT LE CÔTÉ DE LA SERRE EST MONTRÉ
POUR DÉTAILLE

ÉTAPE 116 - ASSEMBLAGE DE TABLE

QTÉ	N° DE PIÈCE	DESCRIPTION
6	H100200	VIS PFH 8x1 1/2 BLK



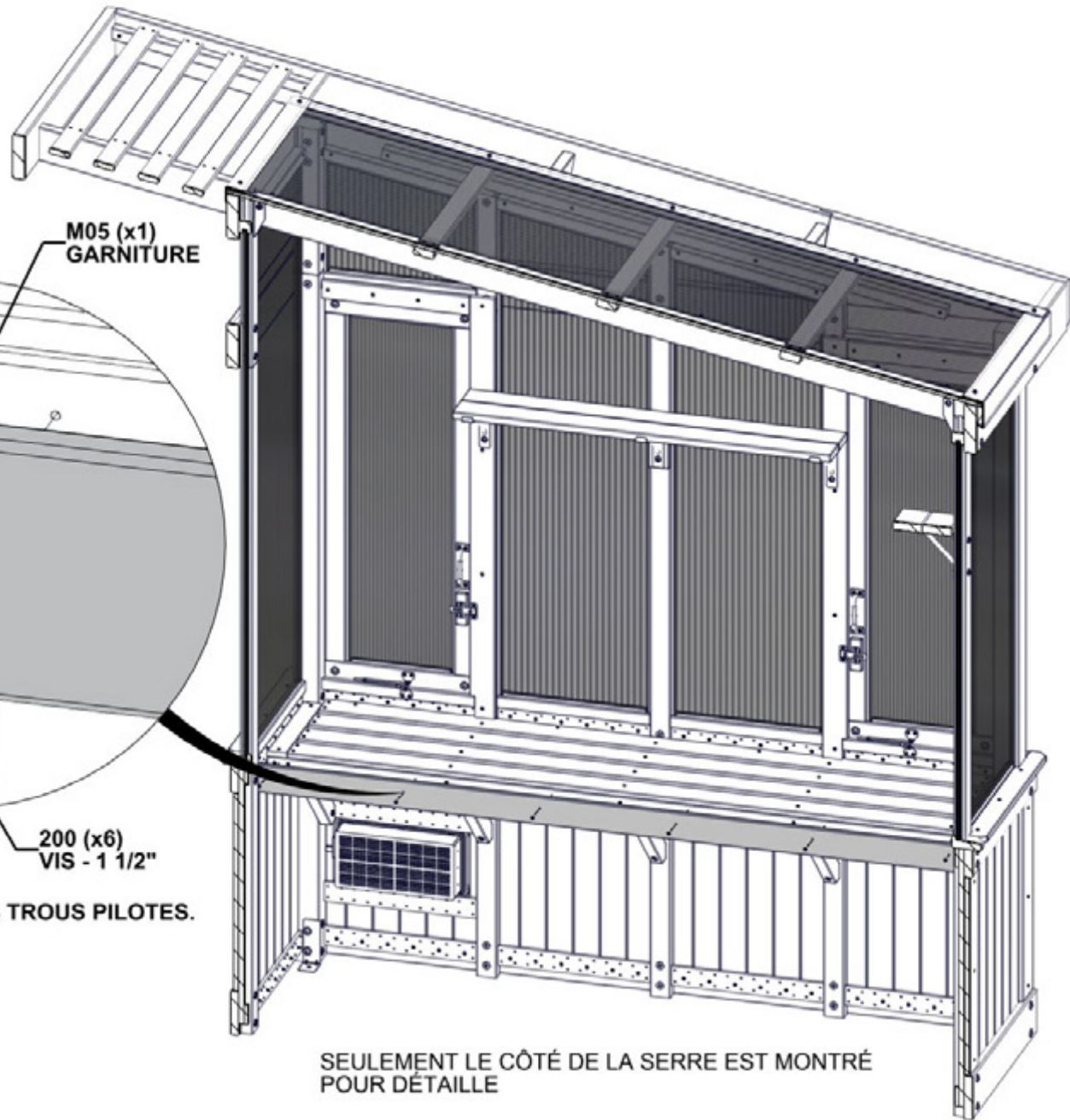
M05 GARNITURE DE TABLE- W4L20184
(x1) 5/8"x3 3/8"x82 1/2" (16x86x2096)

**LE HAUT DE M05 EST
ALIGNE AVEC LE
PLATEAU DE TABLE**

M05 (x1)
GARNITURE

200 (x6)
VIS - 1 1/2"

- ALIGNEZ LES TROUS PIOTES.



SEULEMENT LE CÔTÉ DE LA SERRE EST MONTRÉ
POUR DÉTAILLE

ÉTAPE 117 - ASSEMBLAGE DE TABLE

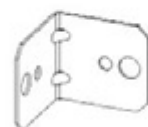
QTÉ	N° DE PIÈCE	DESCRIPTION
1	H100460	TIREFOND WH 1/4x1 BLK
5	H100201	VIS PFH 8x2 1/2 BLK
1	H100536	VIS PWH 8x1 1/4 BLK



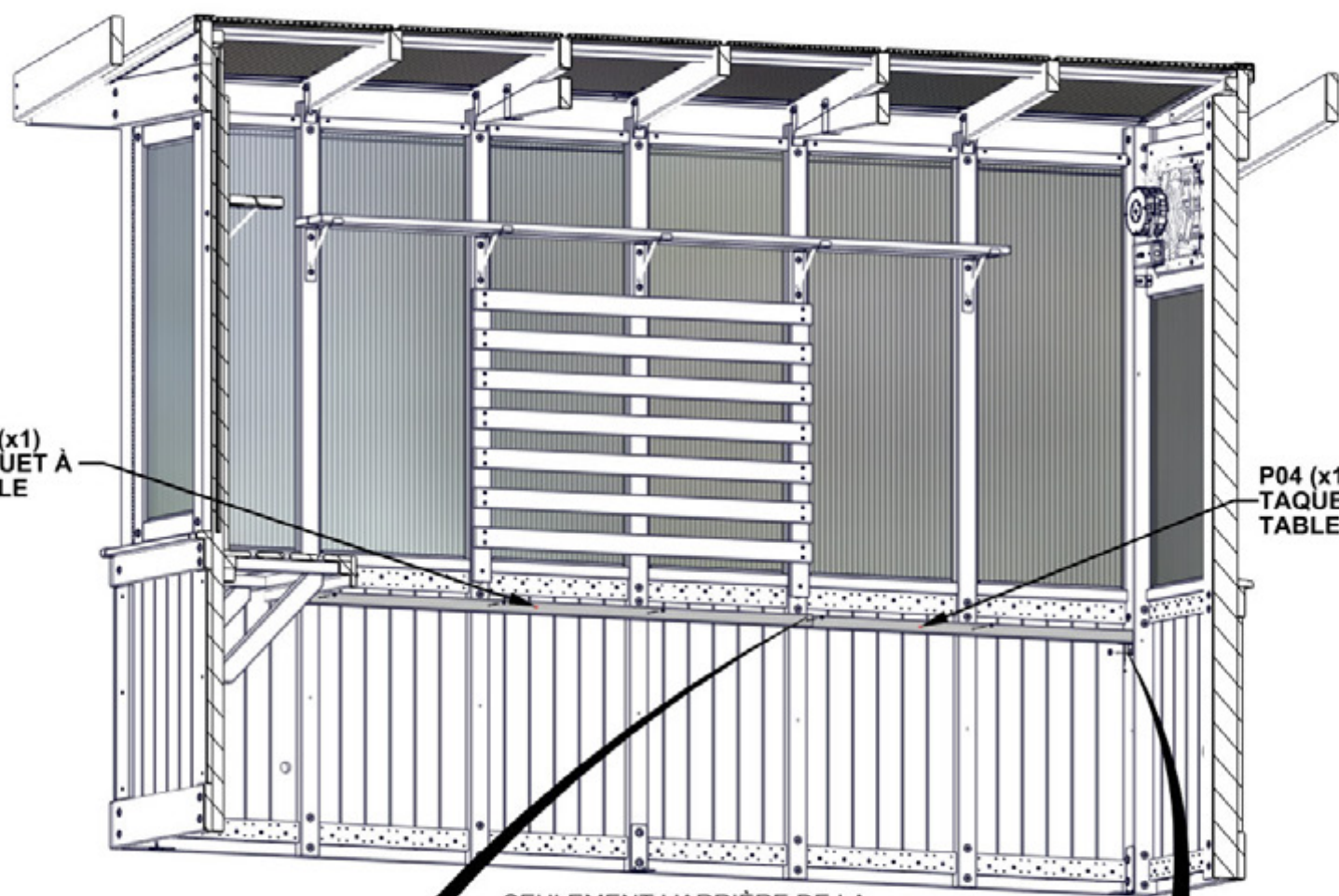
P04 TAQUET À TABLE- W4L20173
(x1) 1 7/16"x1 7/16"x42 3/16" (36x36x1071)



P10 TAQUET À TABLE- W4L20210
(x1) 1 7/16"x1 7/16"x63 1/4" (36x36x1606)



A4M00555 SUPPORT EN L NOIR
(x1)

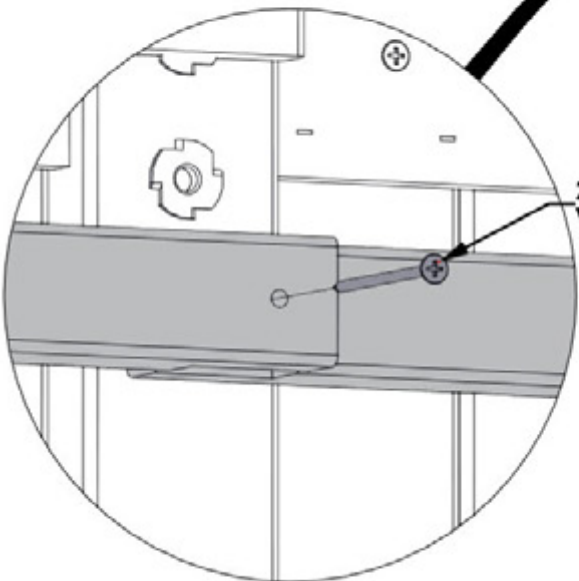


P10 (x1)
TAQUET À
TABLE

P04 (x1)
TAQUET À
TABLE

SEULEMENT L'ARRIÈRE DE LA
SERRE EST MONTRÉ POUR
DÉTAILLE

**LES TROUS PILOTES VERS LE
BOUT DE P04 ET ALIGNEZ AVEC
LE SUPPORT**

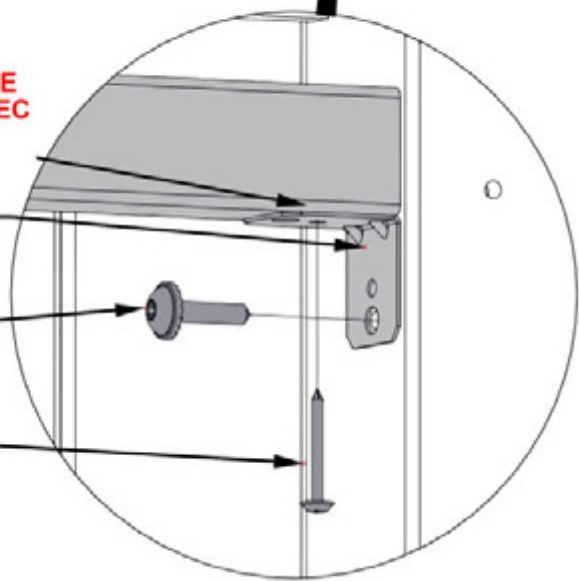


201 (x5)
VIS - 2 1/2"

555 (x1)
SUPPORT EN L
NOIR

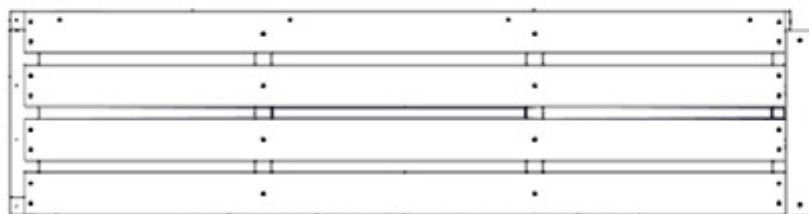
460 (x1)
TIRE-FOND - 1"

536 (x1)
VIS - 1 1/4"



ÉTAPE 118 - ASSEMBLAGE DE TABLE

QTÉ	N° DE PIÈCE	DESCRIPTION
1	H100460	TIREFOND WH 1/4x1 BLK
4	H100362	VIS PFH 8x3 BLK
1	H100536	VIS PWH 8x1 1/4 BLK

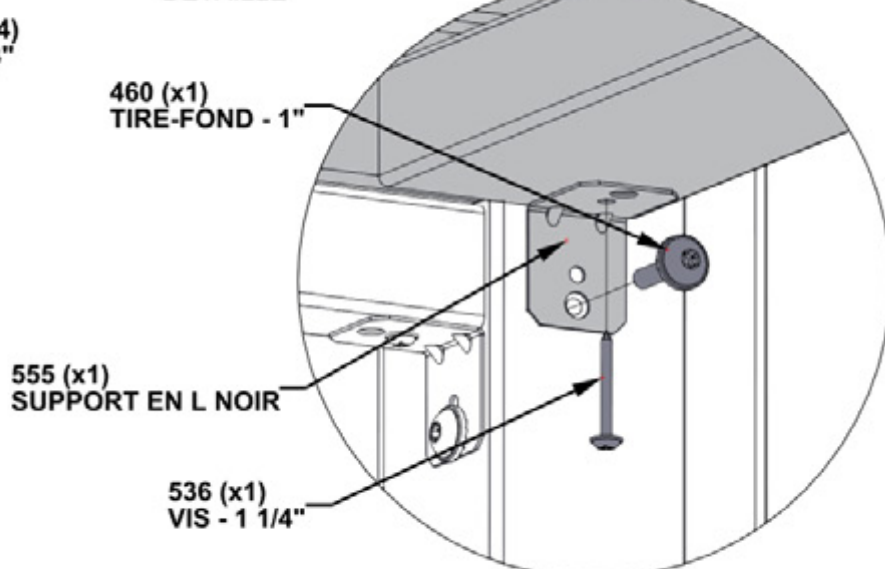
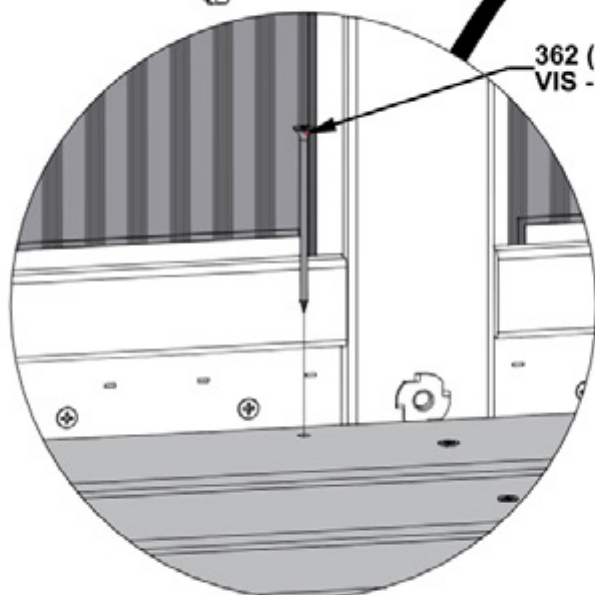
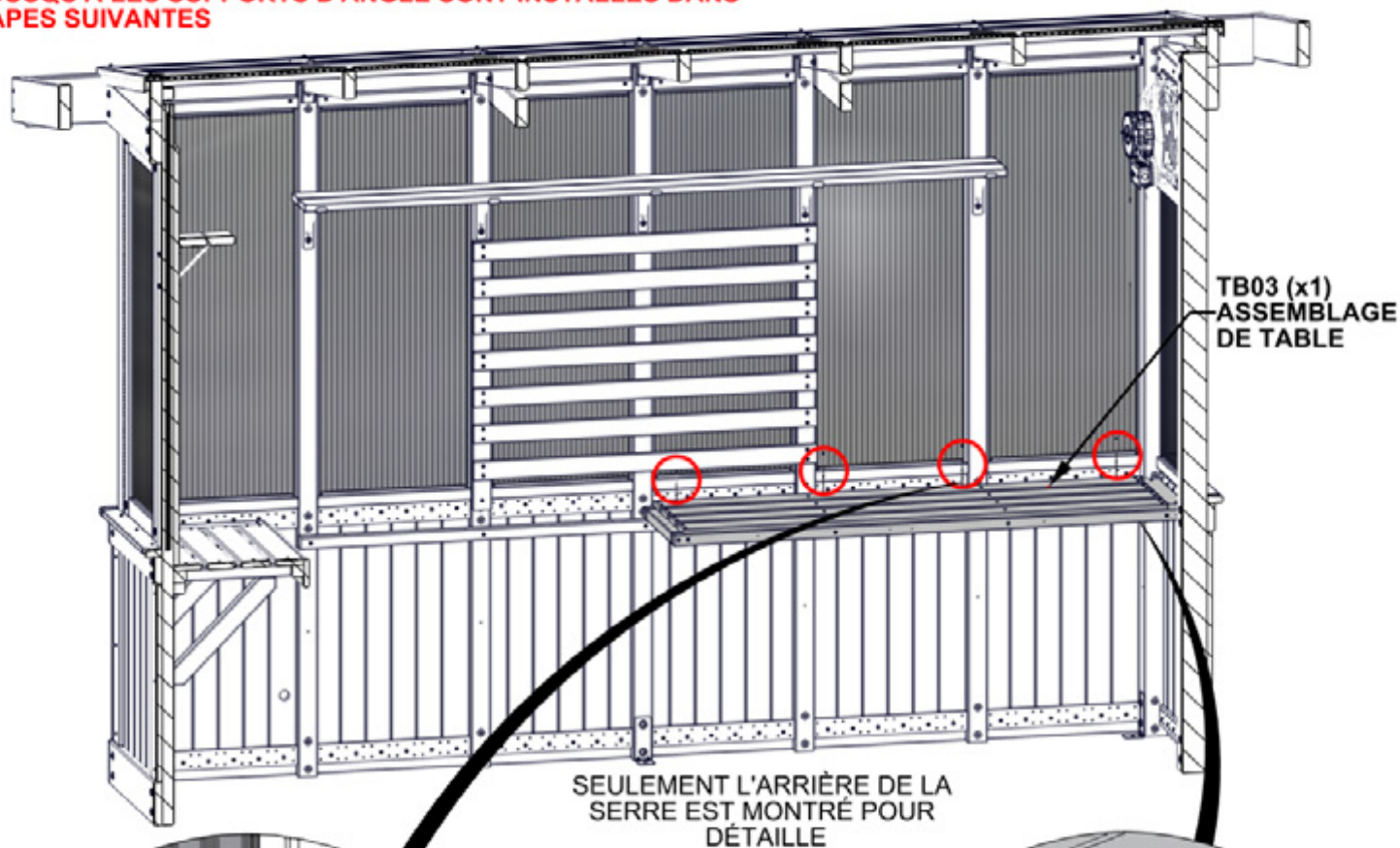


TB03 ASSEMBLAGE DE TABLE- W2A04354
(x1) 2 1/16"x16 1/16"x63 3/8" (52x408x1609)



A4M00555 SUPPORT EN L NOIR
(x1)

VEUILLEZ DE NE PAS SE PENCHER OU METTRE DU POIDS SUR CETTE TABLE JUSQU'À LES SUPPORTS D'ANGLE SONT INSTALLÉS DANS LES ÉTAPES SUIVANTES



AYEZ UNE SECONDE PERSONNE POUR TENIR LA TABLE EN PLACE JUSQU'ÀUX SUPPORTS SONT INSTALLÉS DANS L'ÉTAPE SUIVANTE

ÉTAPE 119 - ASSEMBLAGE DE TABLE

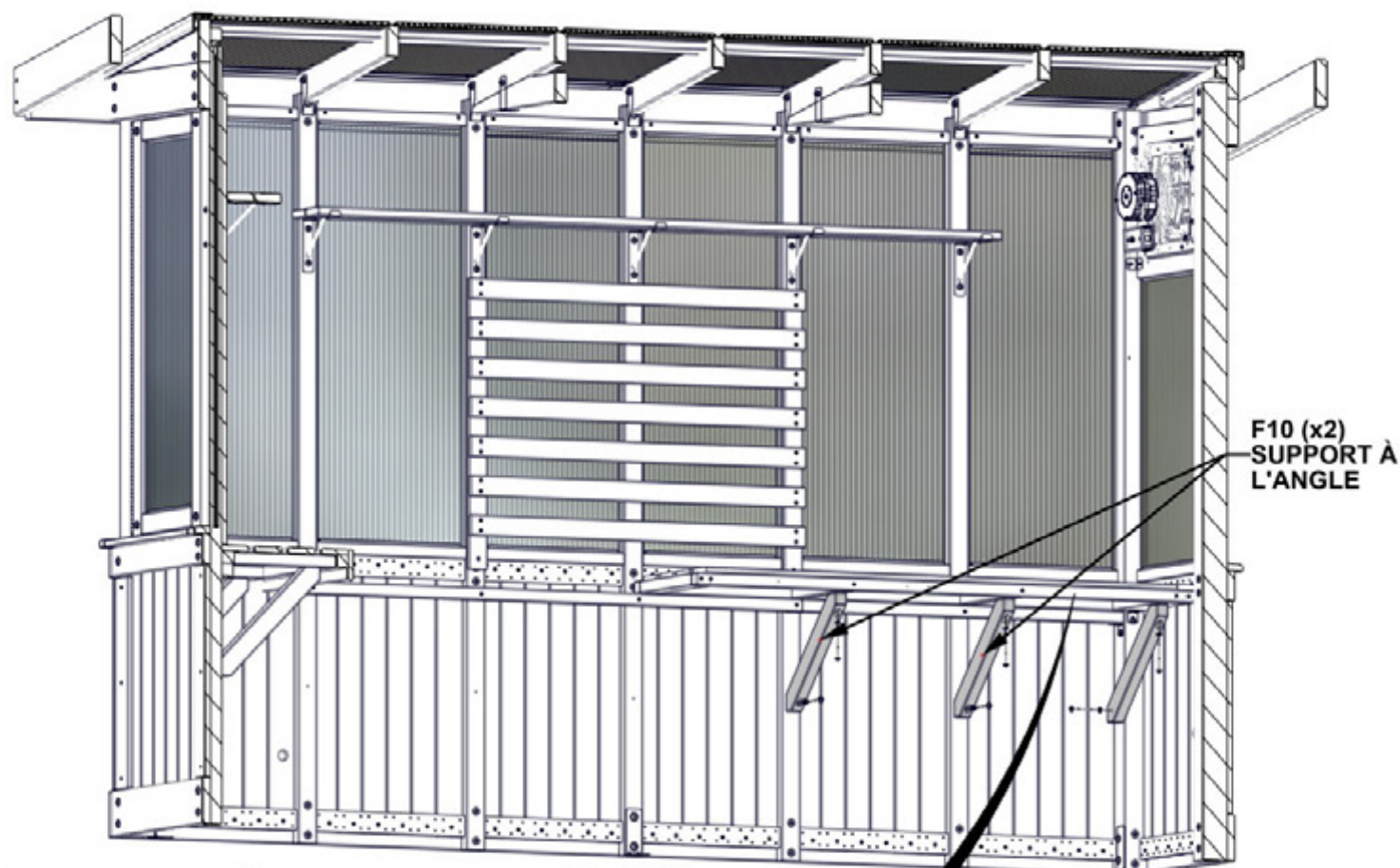
QTÉ	N° DE PIÈCE	DESCRIPTION
6	H100405	RONDELLE D'ARRÊT EXT 6x15
1	H100456	TIREFOND WH 1/4x2 1/2 BLK
5	H100792	TIREFOND WH 1/4x3 BLK



F10 SUPPORT À L'ANGLE- W4L20171
(x2) 1 7/16"x2 3/8"x18 1/16" (36x60x458)

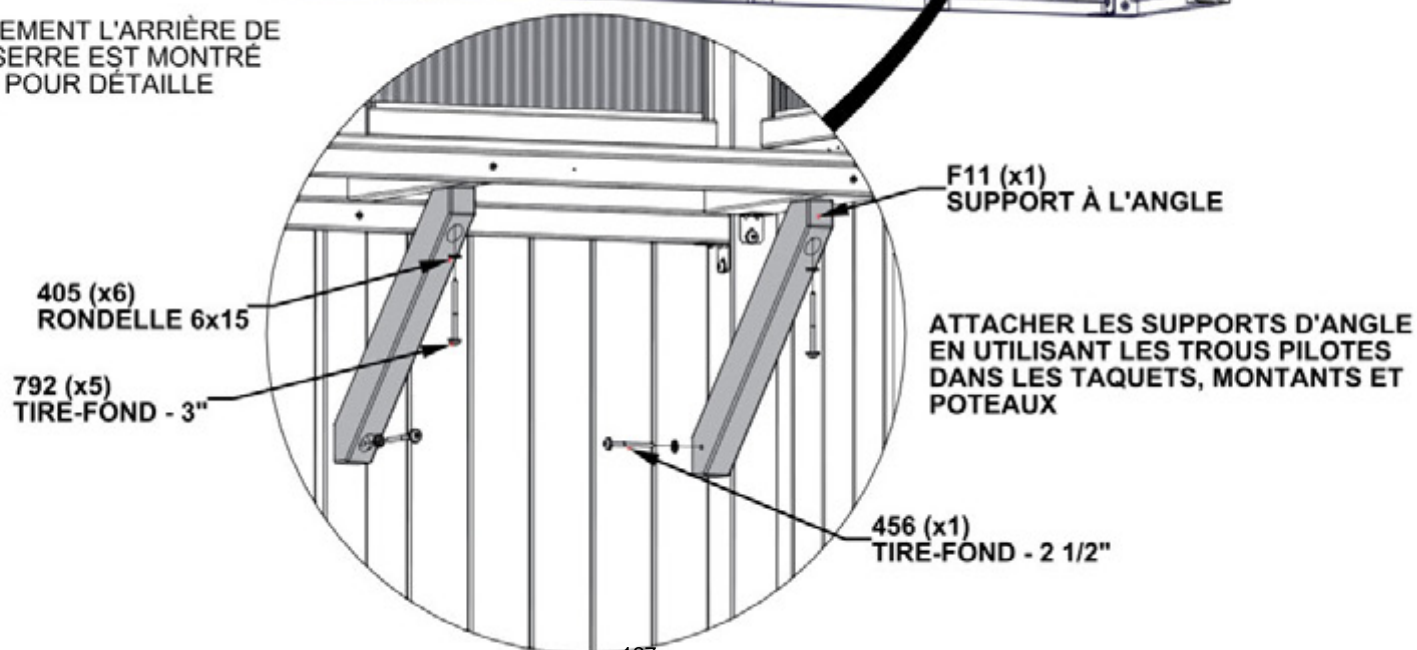


F11 SUPPORT À L'ANGLE- W4L20174
(x1) 1 7/16"x2 3/8"x18 1/16" (36x60x458)



F10 (x2)
SUPPORT À
L'ANGLE

SEULEMENT L'ARRIÈRE DE
LA SERRE EST MONTRE
POUR DÉTAILLE



F11 (x1)
SUPPORT À L'ANGLE

405 (x6)
RONDELLE 6x15

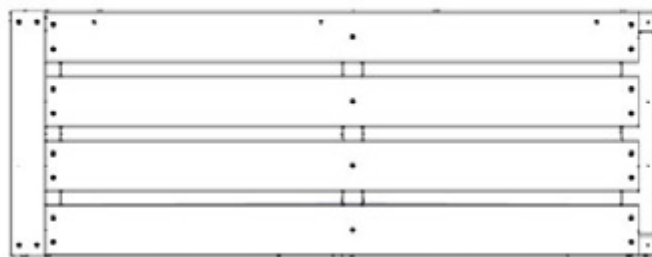
792 (x5)
TIRE-FOND - 3"

ATTACHER LES SUPPORTS D'ANGLE
EN UTILISANT LES TROUS PILOTES
DANS LES TAQUETS, MONTANTS ET
POTEAUX

456 (x1)
TIRE-FOND - 2 1/2"

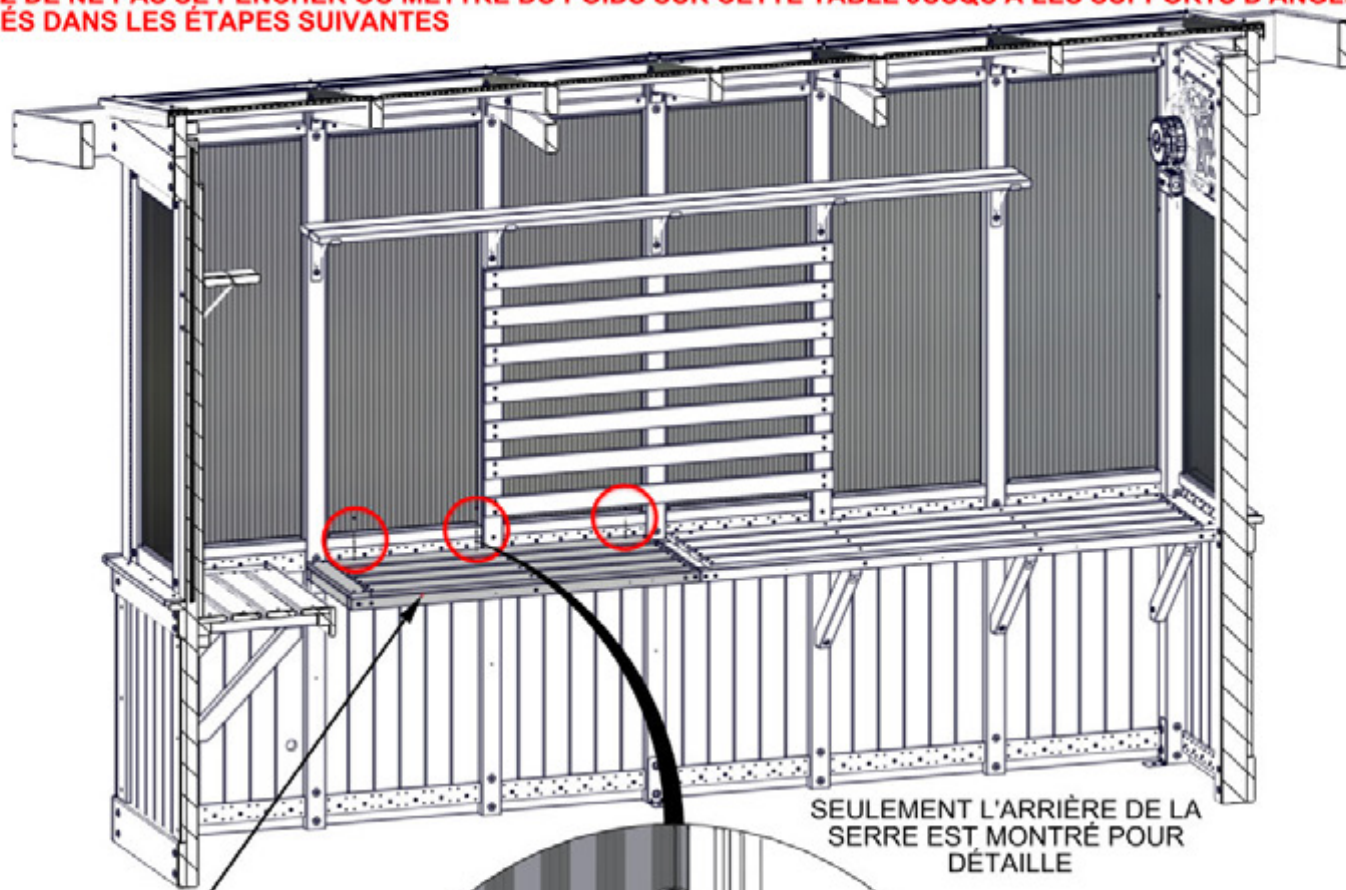
ÉTAPE 120 - ASSEMBLAGE DE TABLE

QTÉ	N° DE PIÈCE	DESCRIPTION
3	H100362	VIS PFH 8x3 BLK



TB02 ASSEMBLAGE DE TABLE- W2A04353
(x1) 2 1/16"x16 1/16"x42 1/2" (52x408x1079)

VEUILLEZ DE NE PAS SE PENCHER OU METTRE DU POIDS SUR CETTE TABLE JUSQU'À LES SUPPORTS D'ANGLE SONT INSTALLÉS DANS LES ÉTAPES SUIVANTES



SEULEMENT L'ARRIÈRE DE LA SERRE EST MONTRÉ POUR DÉTAILLE

TB02 (x1)
ASSEMBLAGE DE TABLE

362 (x3)
VIS - 3"

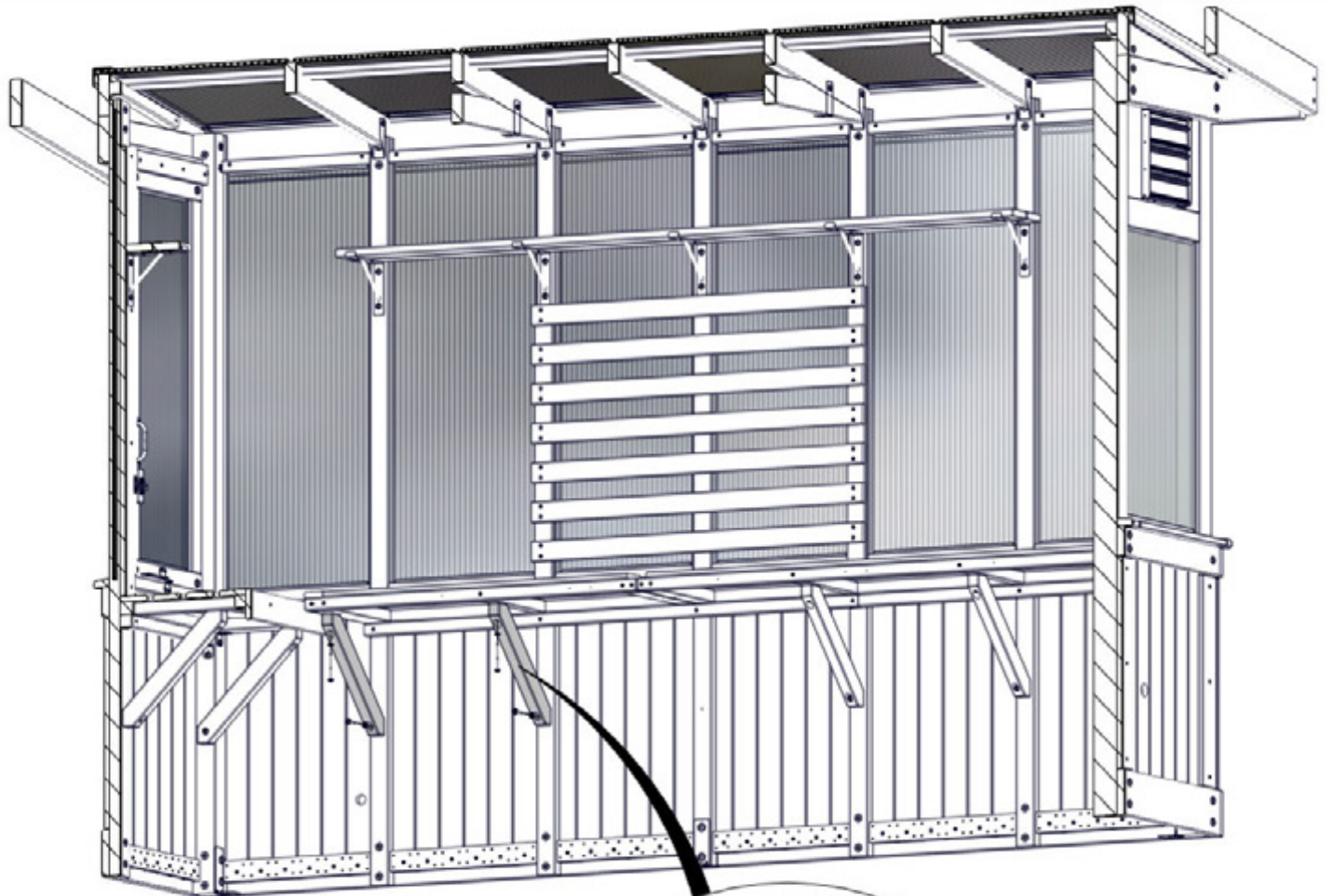
AYEZ UNE SECONDE PERSONNE POUR TENIR LA TABLE EN PLACE JUSQU'AUX SUPPORTS SONT INSTALLÉS DANS L'ÉTAPE SUIVANTE

ÉTAPE 121 - ASSEMBLAGE DE TABLE

QTÉ	N° DE PIÈCE	DESCRIPTION
4	H100405	RONDELLE D'ARRÊT EXT 6x15
4	H100792	TIREFOND WH 1/4x3 BLK



F10 SUPPORT À L'ANGLE- W4L20171
(x2) 1 7/16"x2 3/8"x18 1/16" (36x60x458)



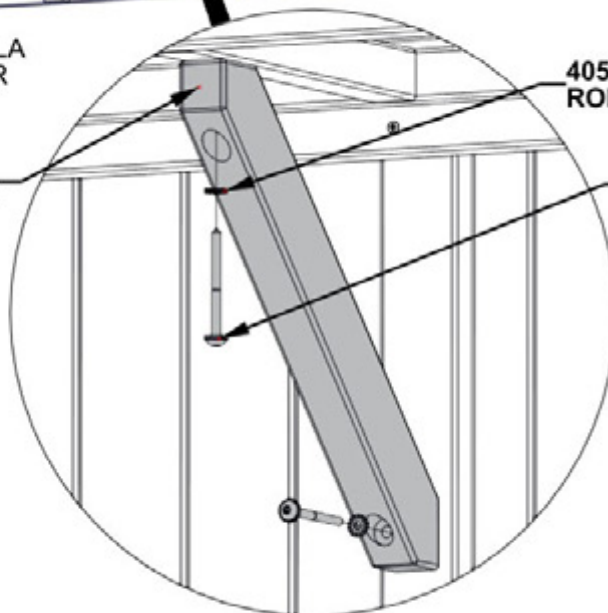
SEULEMENT L'ARRIÈRE DE LA
SERRE EST MONTRÉ POUR
DÉTAILLE

F10 (x2)
SUPPORT À L'ANGLE

405 (x4)
RONDELLE 6x15

792 (x4)
TIRE-FOND - 3"

ATTACHER LES SUPPORTS
D'ANGLE EN UTILISANT LES
TROUS PILOTES DANS LES
TAQUETS, MONTANT ET
POTEAUX.

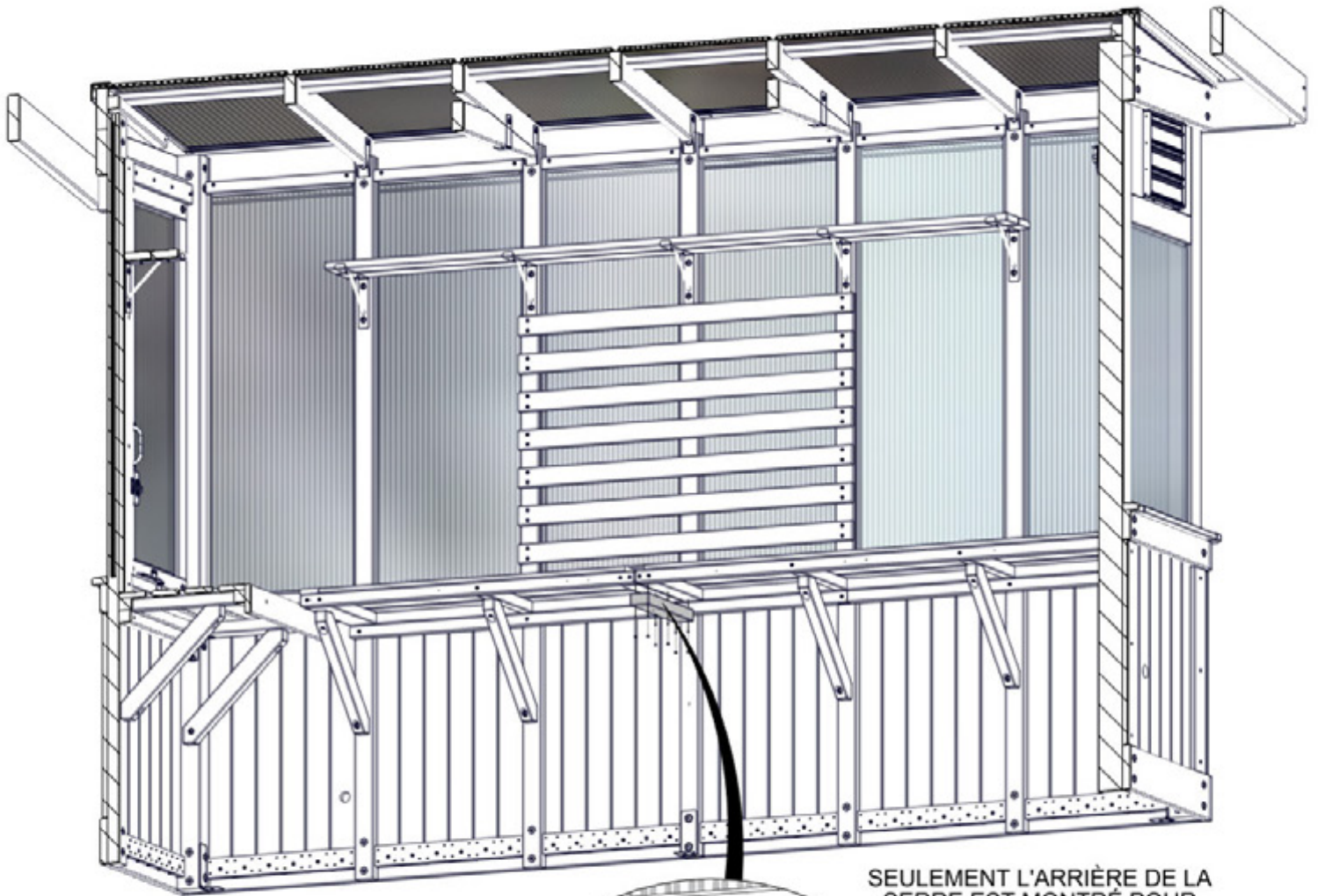


ÉTAPE 122 - ASSEMBLAGE DE TABLE

QTÉ	N° DE PIÈCE	DESCRIPTION
6	H100201	VIS PFH 8x2 1/2 BLK



F16 TAQUET - W4L20212
(x1) 1 7/16"x2 3/8"x13 1/4" (36x60x336)



SEULEMENT L'ARRIÈRE DE LA
SERRE EST MONTRÉ POUR
DÉTAILLE

F16 (x1)
TAQUET

201 (x6)
VIS - 2 1/2"

**ASSUREZ QUE LE
TROU PILOTE EST
ORIENTÉ VERS
L'AVANT COMME
MONTRÉ**

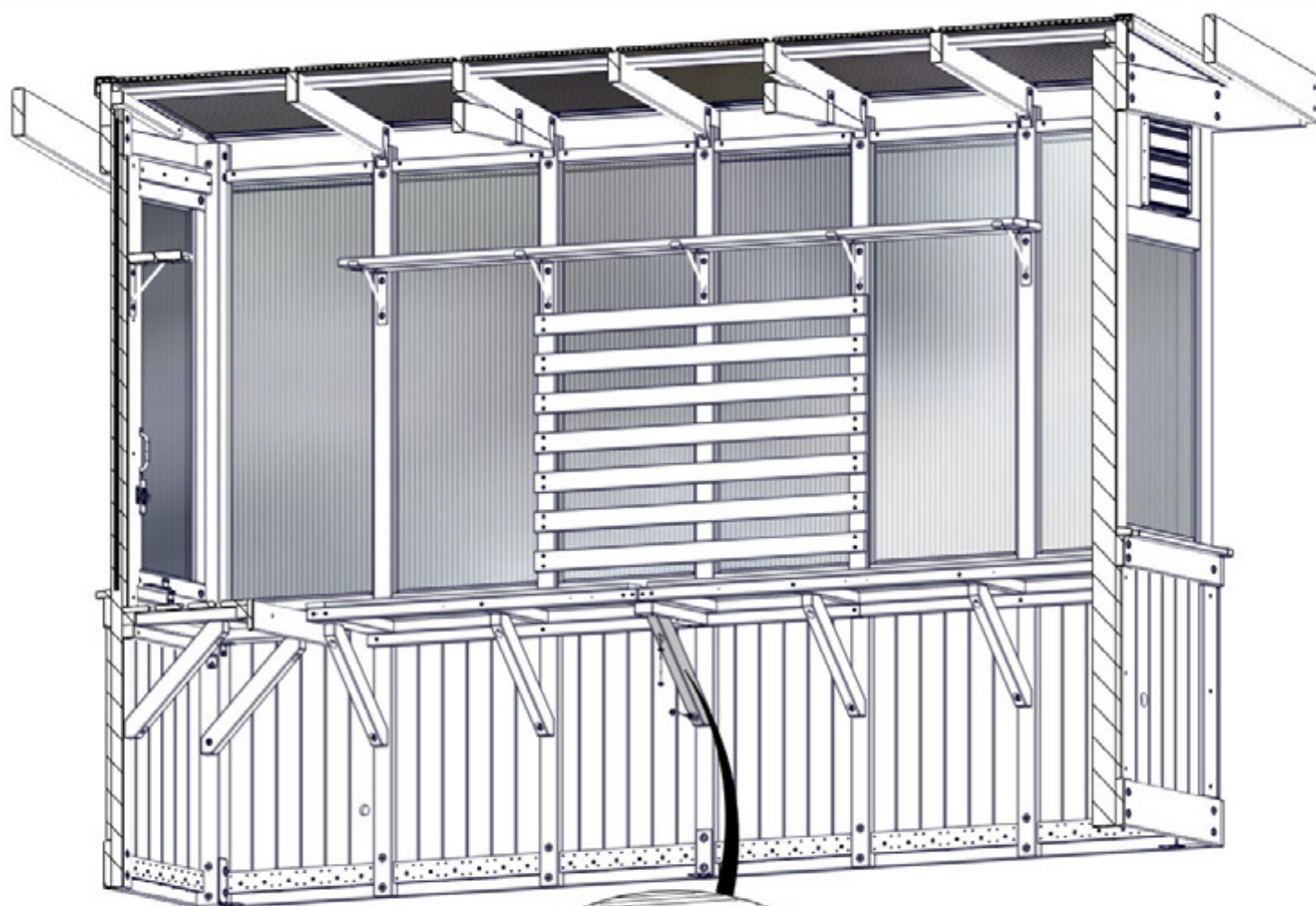
- ALIGNEZ LES TROUS PILOTES.

ÉTAPE 123 - ASSEMBLAGE DE TABLE

QTÉ	N° DE PIÈCE	DESCRIPTION
2	H100405	RONDELLE D'ARRÊT EXT 6x15
2	H100792	TIREFOND WH 1/4x3 BLK



F17 SUPPORT À L'ANGLE- W4L20213
(x1) 1 7/16"x2 3/8"x17" (36x60x432)



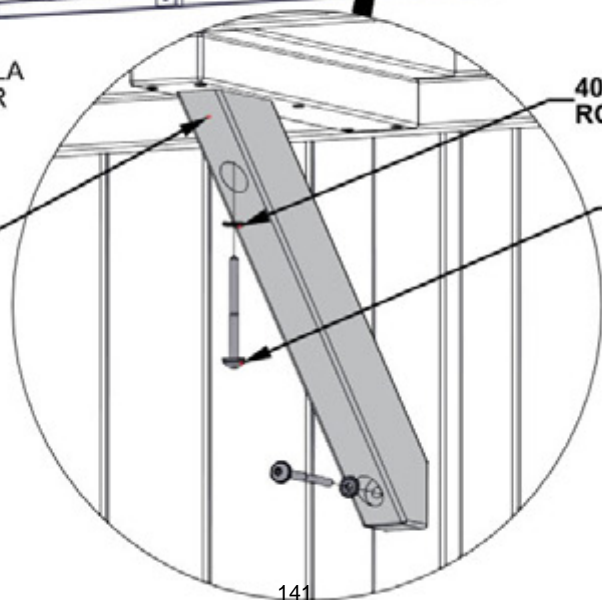
SEULEMENT L'ARRIÈRE DE LA
SERRE EST MONTRÉ POUR
DÉTAILLE

F17 (x1)
SUPPORT À L'ANGLE

405 (x2)
RONDELLE 6x15

792 (x2)
TIRE-FOND - 3"

ATTACHEZ LES SUPPORTS À
L'ANGLE EN UTILISANT LES
TROUS PILOTES COMME
INDIQUÉ.

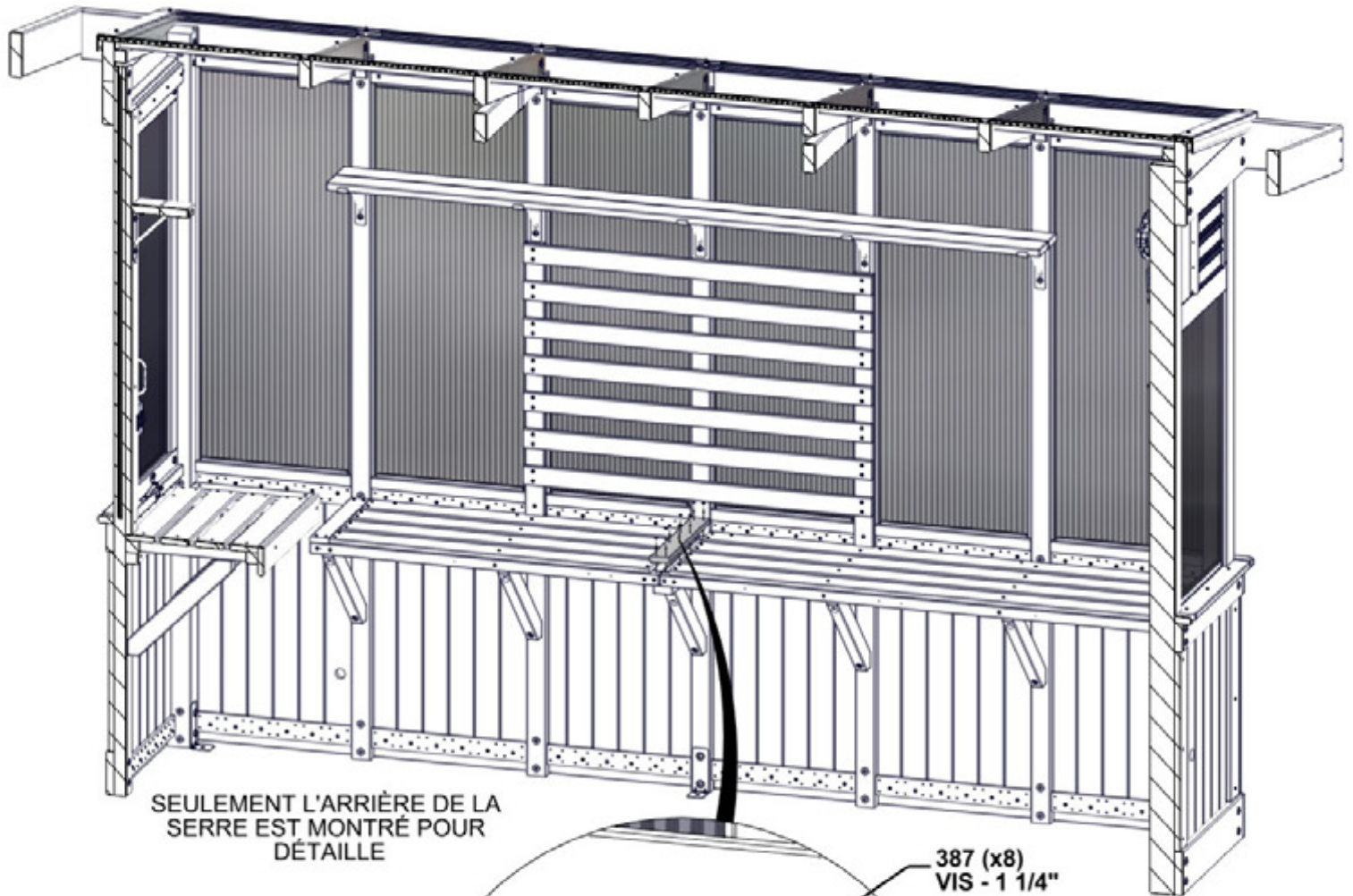


ÉTAPE 124 - ASSEMBLAGE DE TABLE

QTÉ	N° DE PIÈCE	DESCRIPTION
8	H100387	VIS PFH 8x1 1/4 BLK



N03 PLANCHE DE PLATEAU DE TABLE- W4L20211
(x1) 5/8"x2 3/8"x16 1/16" (16x60x408)

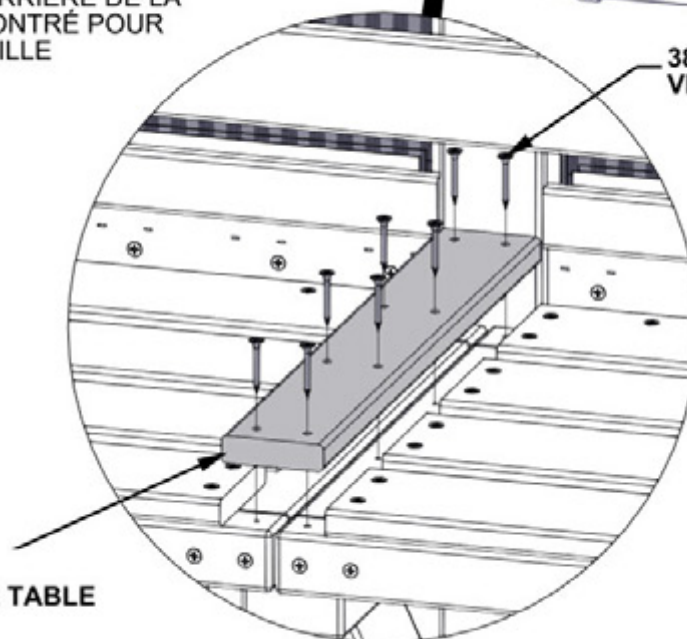


SEULEMENT L'ARRIÈRE DE LA
SERRE EST MONTRÉ POUR
DÉTAILLE

387 (x8)
VIS - 1 1/4"

ALIGNEZ LES TROUS
PILOTES

N03 (x1)
PLANCHE DE PLATEAU DE TABLE

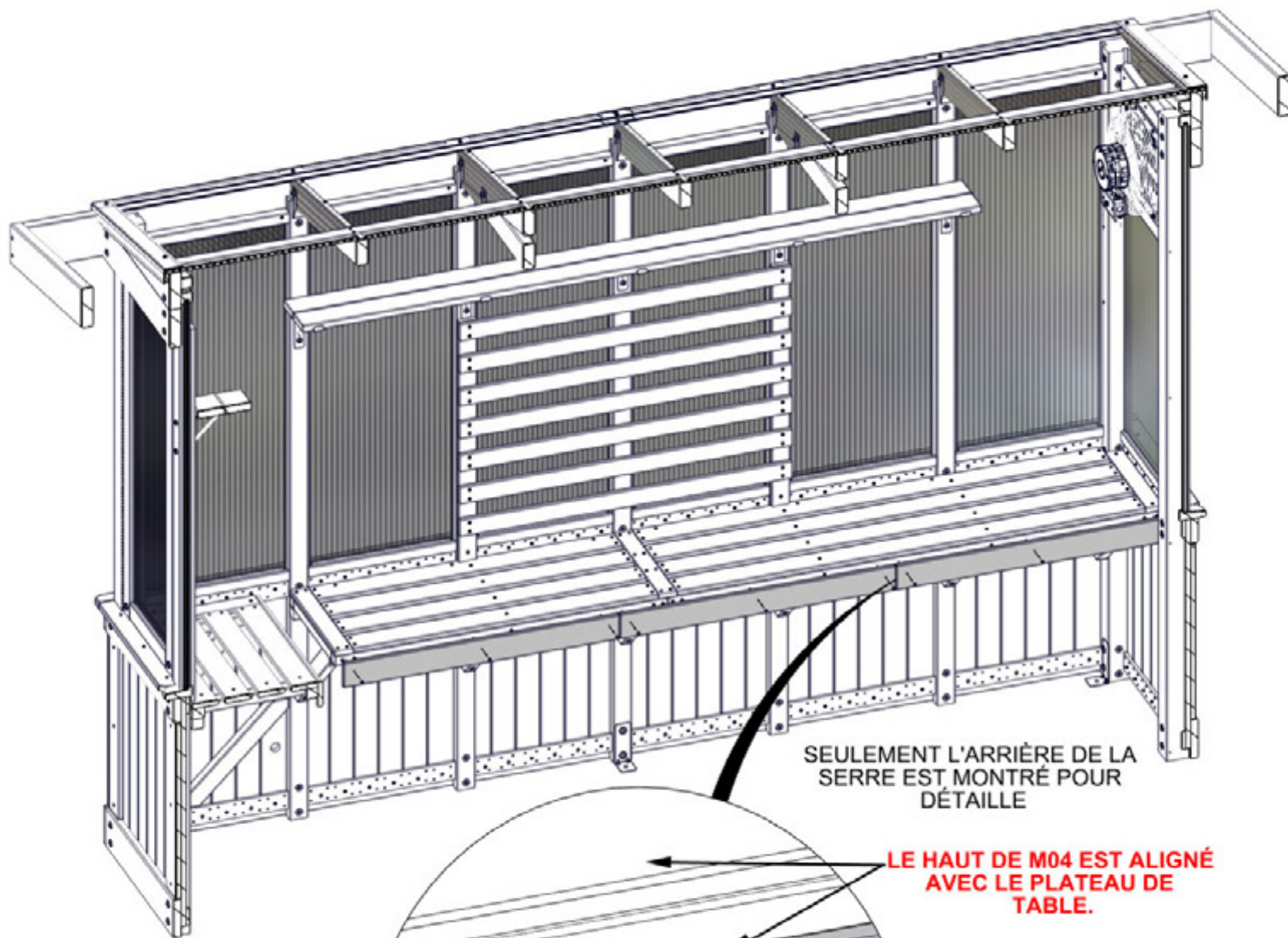


ÉTAPE 125 - ASSEMBLAGE DE TABLE

QTÉ	N° DE PIÈCE	DESCRIPTION
9	H100200	VIS PFH 8x1 1/2 BLK



M04 GARNITURE DE TABLE- W4L20172
(x3) 5/8"x3 3/8"x35 1/4" (16x86x896)



SEULEMENT L'ARRIÈRE DE LA
SERRE EST MONTRÉ POUR
DÉTAILLE

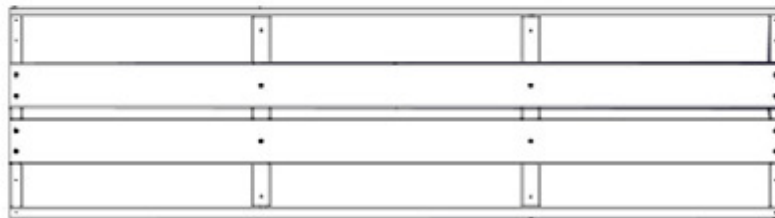
**LE HAUT DE M04 EST ALIGNÉ
AVEC LE PLATEAU DE
TABLE.**

M04 (x3)
GARNITURE DE TABLE

200 (x9)
VIS - 1 1/2"

ÉTAPE 126 - ASSEMBLAGE D'ÉTAGÈRE

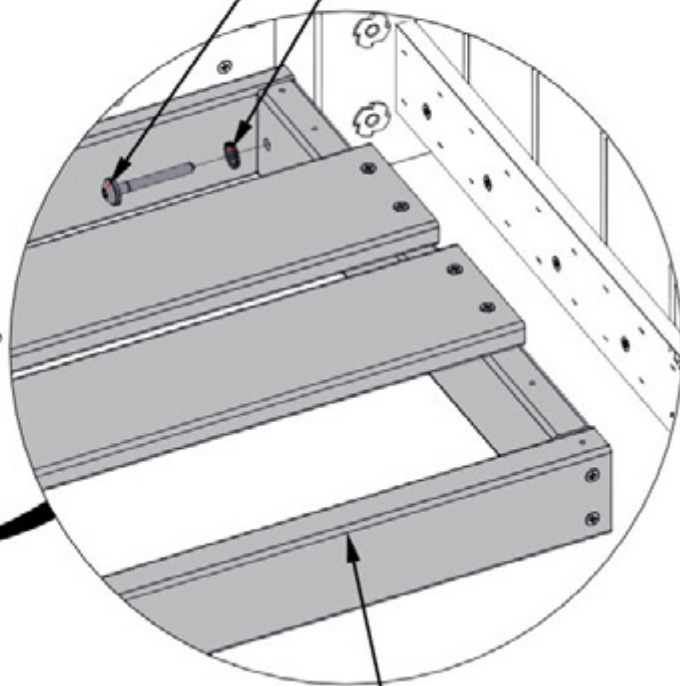
QTÉ	N° DE PIÈCE	DESCRIPTION
2	H100405	RONDELLE D'ARRÊT EXT 6x15
2	H100487	TIREFOND WH 1/4x2 BLK



SH02 ASSEMBLAGE D'ÉTAGÈRE- W2A04470
(x1) 3"x15 7/8"x58 1/16" (76x404x1475)

ATTACHEZ L'ASSEMBLAGE EN UTILISANT LES TROUS PILOTES DANS LES POTEUX

487 (x2)
TIRE-FOND - 2"
405 (x2)
RONDELLE 6x15



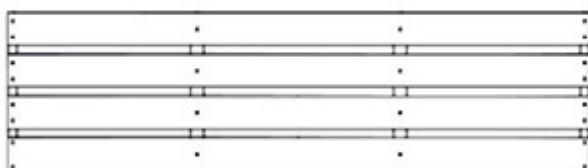
LA PLANCHE PLUS ÉPAISSE EST ORIENTÉE VERS L'AVANT COMME MONTRÉ

SH02 (x1)
ASSEMBLAGE D'ÉTAGÈRE

SEULEMENT LE CÔTÉ DE LA SERRE EST MONTRÉ POUR DÉTAILLE

ÉTAPE 127 - ASSEMBLAGE D'ÉTAGÈRE

QTÉ	N° DE PIÈCE	DESCRIPTION
2	H100378	BOULON WH 5/16x1 3/4 BLK
5	H100379	ECROU EN T 5/16 BLK
2	H100198	RONDELLE D'ARRÊT EXT 8x19



SH01 ASSEMBLAGE D'ÉTAGÈRE- W2A04349
(x1) 3"x15 15/16"x58 1/16" (76x405x1475)



J01 MONTANT D'ÉTAGÈRE- W4L20195
(x2) 15/16"x2 3/8"x71 15/16" (24x60x1827)

- INSÉREZ LES ÉCROUS EN T TOUT D'ABORD.
- ÉQUERREZ J01 À SH01 ET SERREZ AU MAXIMUM LA QUINCAILLERIE.

LA PLANCHE PLUS ÉPAISSE EST ORIENTÉE VERS L'AVANT COMME MONTRÉ.

ALIGNÉ AVEC L'ÉTAGÈRE SUR LE HAUT ET L'AVANT

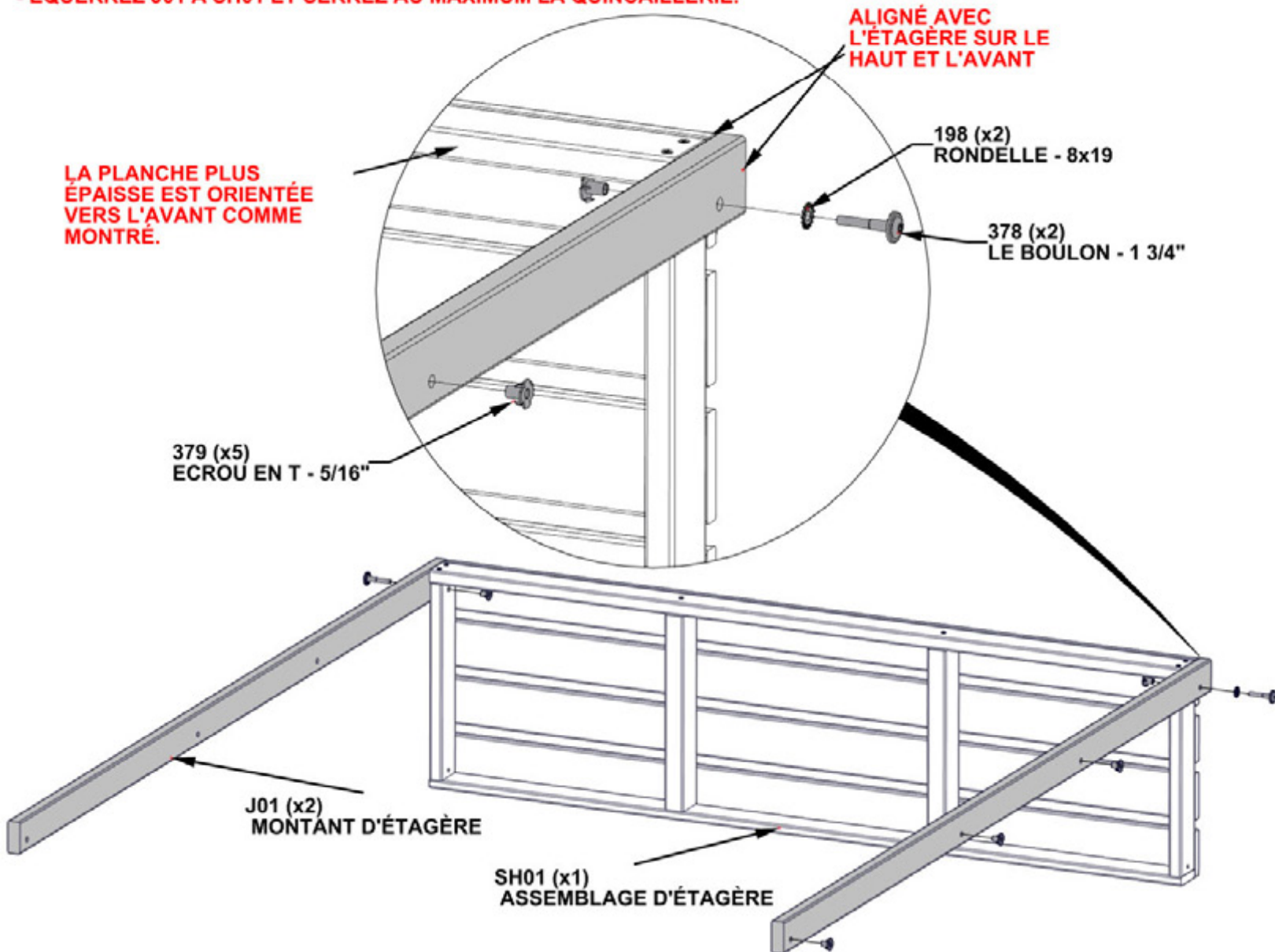
198 (x2)
RONDELLE - 8x19

378 (x2)
LE BOULON - 1 3/4"

379 (x5)
ECROU EN T - 5/16"

J01 (x2)
MONTANT D'ÉTAGÈRE

SH01 (x1)
ASSEMBLAGE D'ÉTAGÈRE



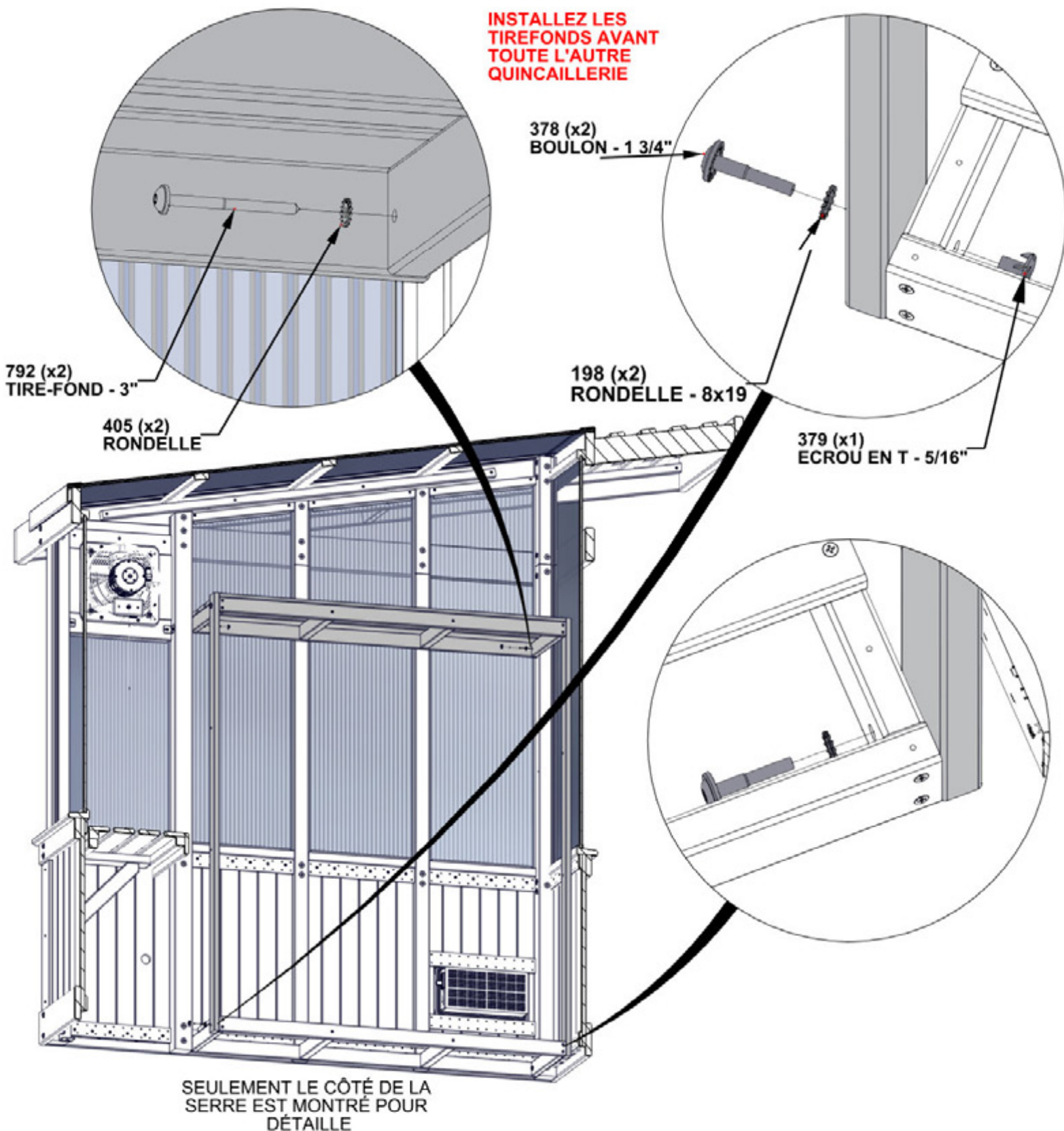
ÉTAPE 128 - ASSEMBLAGE D'ÉTAGÈRE

SERREZ TOUTE LA QUINCAILLERIE AU MAXIMUM

ATTACHEZ L'ÉTAGÈRE DE L'ÉTAPE 127 EN UTILISANT LES TROUS PILOTES DANS LES POTEAUX.

QTÉ	N° DE PIÈCE	DESCRIPTION
2	H100378	BOULON WH 5/16x1 3/4 BLK
1	H100379	ECROU EN T 5/16 BLK
2	H100405	RONDELLE D'ARRÊT EXT 6x15
2	H100198	RONDELLE D'ARRÊT EXT 8x19
2	H100792	TIREFOND WH 1/4x3 BLK

INSTALLEZ LES TIREFONDS AVANT TOUTE L'AUTRE QUINCAILLERIE



ÉTAPE 129 - ASSEMBLAGE D'ÉTAGÈRE

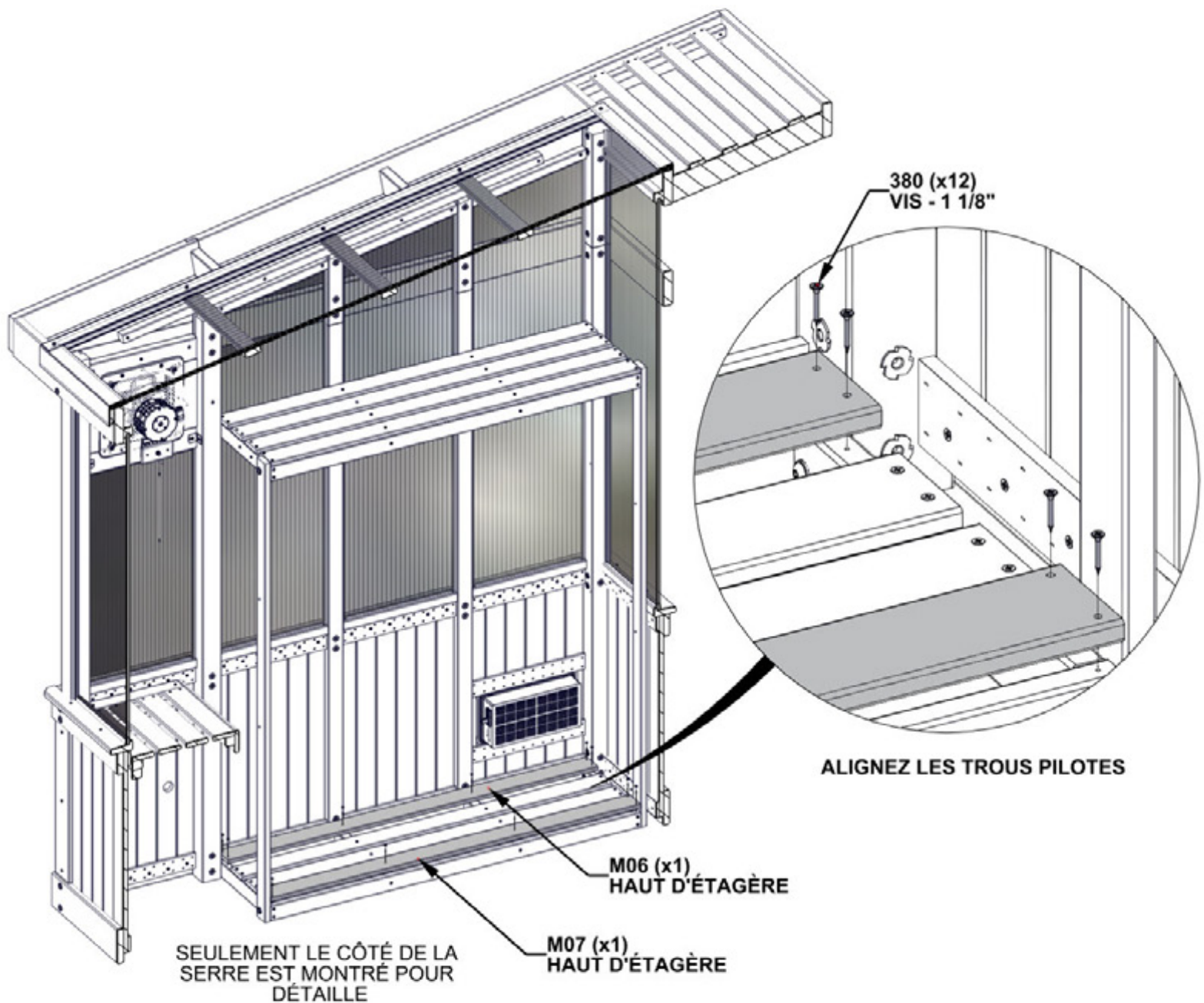
QTÉ	N° DE PIÈCE	DESCRIPTION
12	H100380	VIS PFH 8x1 1/8 BLK



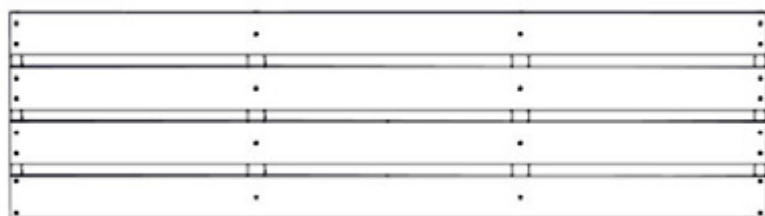
M06 HAUT D'ÉTAGÈRE- W4L20740
(x1) 5/8"x3 3/8"x58 1/16" (16x86x1475)



M07 HAUT D'ÉTAGÈRE- W4L20741
(x1) 5/8"x3 3/8"x58 1/16" (16x86x1475)



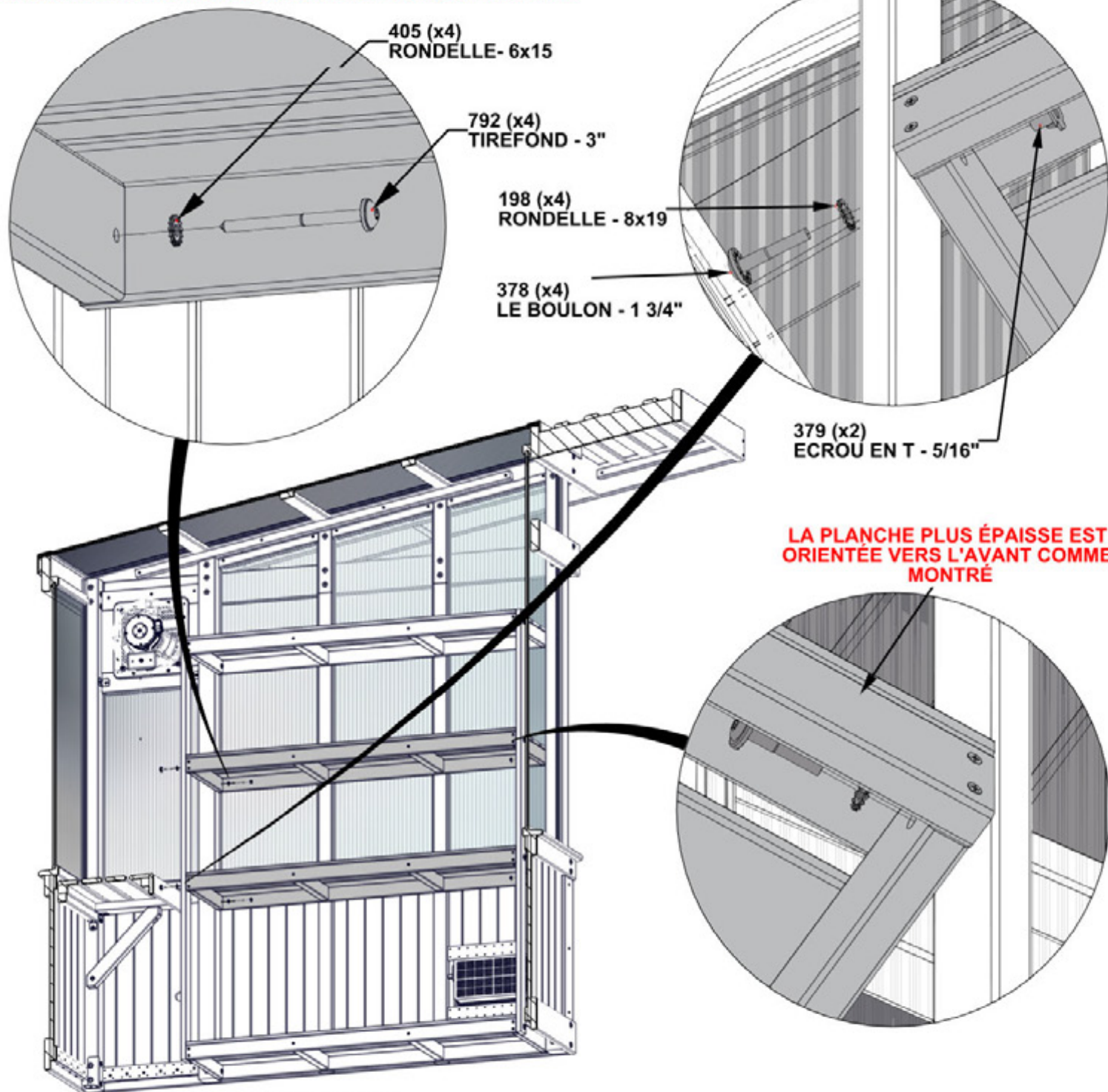
ÉTAPE 130 - ASSEMBLAGE D'ÉTAGÈRE



SH01 ASSEMBLAGE D'ÉTAGÈRE - W2A04349
(x2) 3"x15 15/16"x58 1/16" (76x405x1475)

QTÉ	N° DE PIÈCE	DESCRIPTION
4	H100378	BOULON WH 5/16x1 3/4 BLK
2	H100379	ECROU EN T 5/16 BLK
4	H100405	RONDELLE D'ARRÊT EXT 6x15
4	H100198	RONDELLE D'ARRÊT EXT 8x19
4	H100792	TIREFOND WH 1/4x3 BLK

- INSÉREZ LES ÉCROUS EN T TOUT D'ABORD
- INSÉREZ LES TIREFONDS AVANT L'AUTRE QUINCAILLERIE



SEULEMENT LE CÔTÉ DE LA
SERRE EST MONTRÉ POUR
DÉTAILLE

ÉTAPE 131 - MONTAGE DE BOÎTE ELECTRIQUE

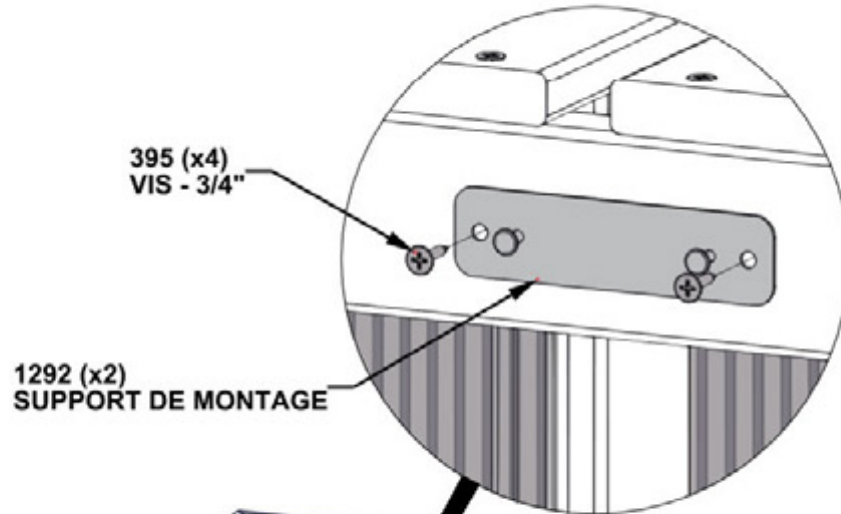
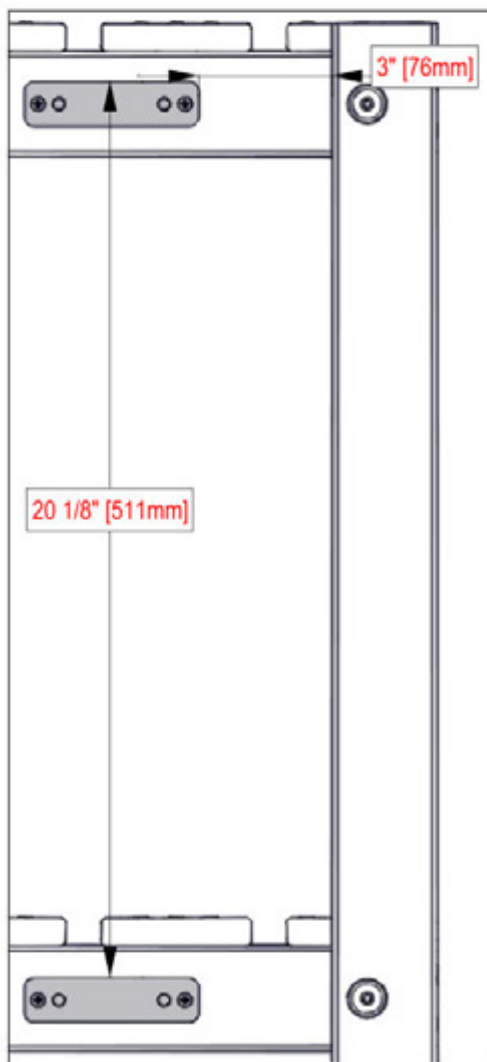
QTÉ	N° DE PIÈCE	DESCRIPTION
4	H100395	VIS PFH 8x3/4 BLK



A4M01292 SUPPORT DE MONTAGE
(x2)

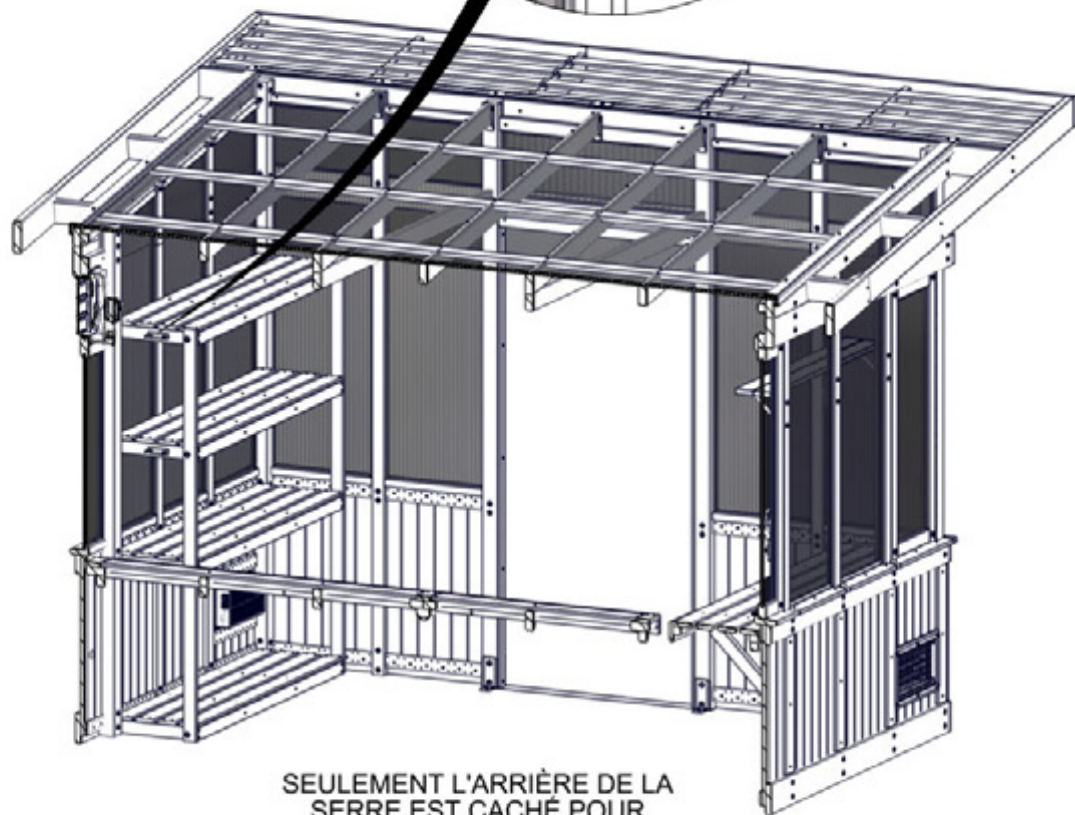
INCLUS AVEC LA BOÎTE ELECTRIQUE

- FOREZ DES TROUS PILOTES EN UTILISANT UNE MÈCHE DE 3MM
- UTILISEZ LES SUPPORTS DE MONTAGE ET LES DIMENSIONS COMME UN NIVEAU



395 (x4)
VIS - 3/4"

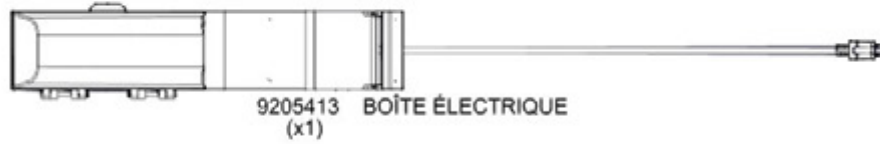
1292 (x2)
SUPPORT DE MONTAGE



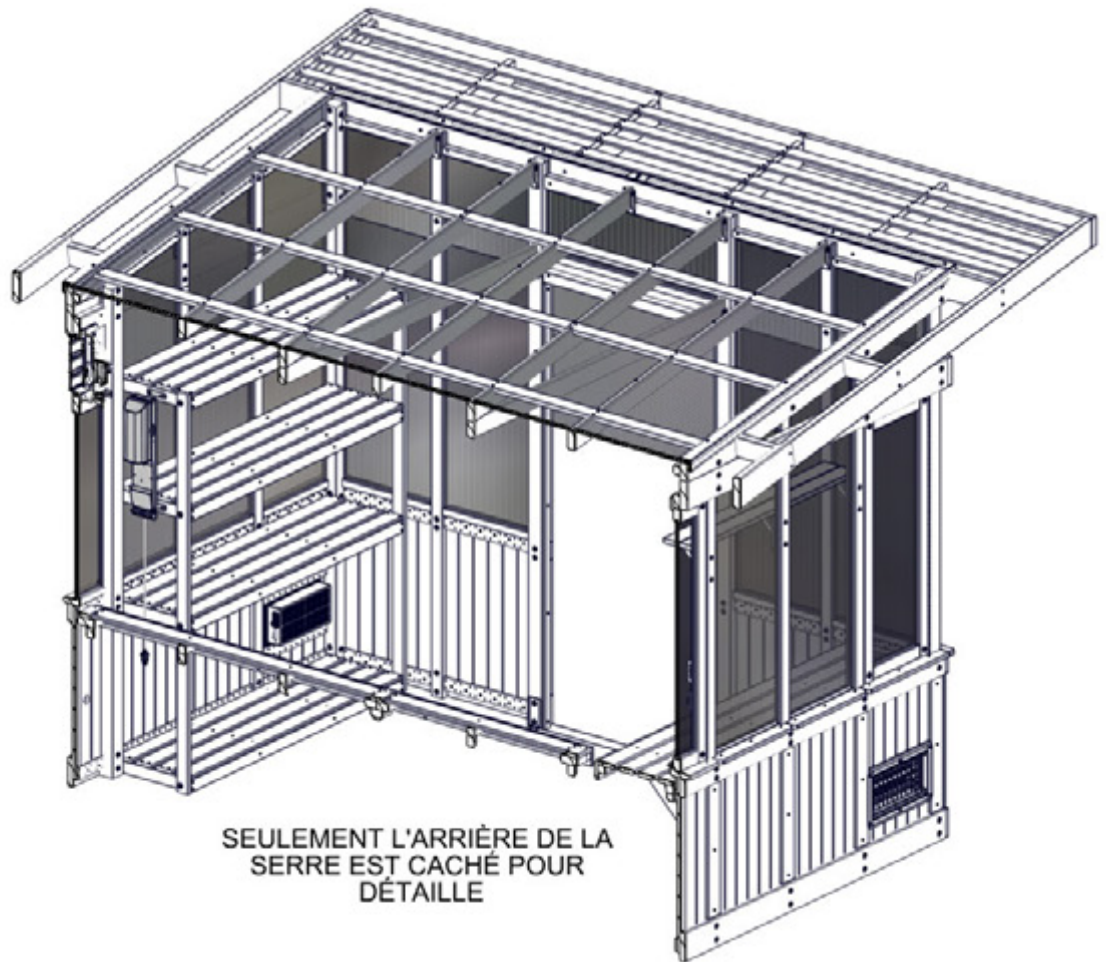
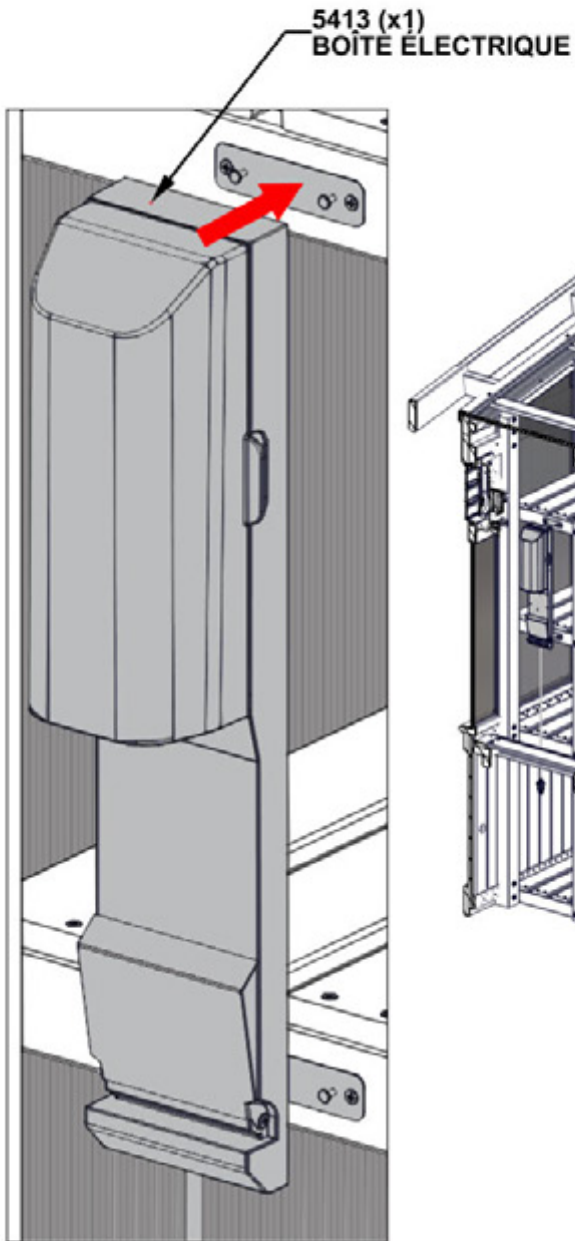
SEULEMENT L'ARRIÈRE DE LA
SERRE EST CACHÉ POUR
DÉTAILLE

**ATTACHEZ LES SUPPORTS EN
UTILISANT LES DIMENSIONS
INDIQUÉES**

ÉTAPE 132 - MONTAGE DE BOÎTE ÉLECTRIQUE

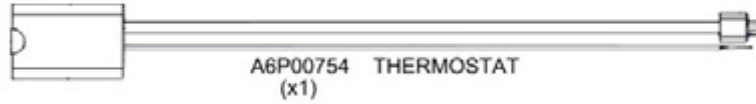


- ACCROCHEZ LA BOÎTE ÉLECTRIQUE SUR AUX SUPPORTS DE MONTAGE.

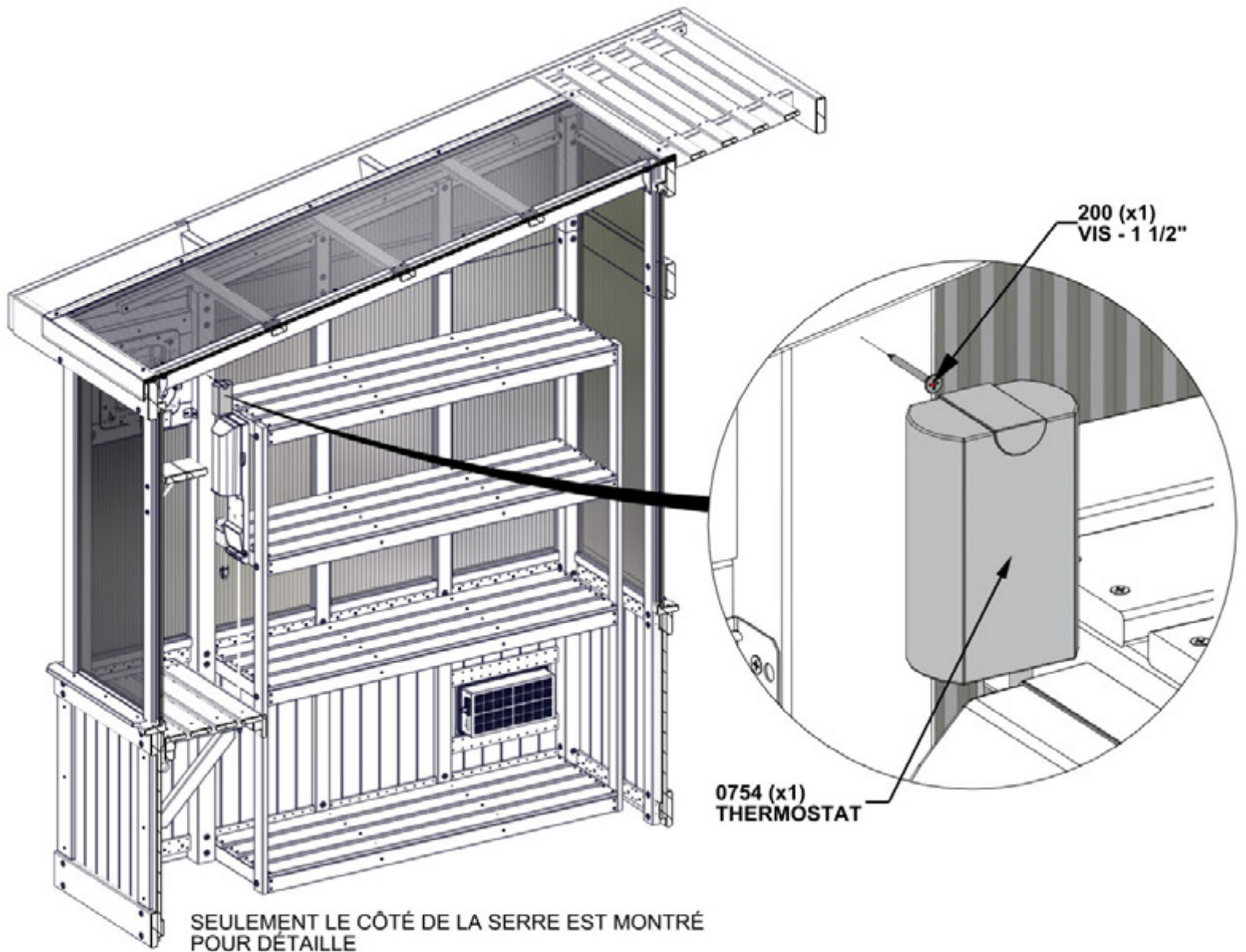


ÉTAPE 133 - MONTAGE DE THERMOSTAT

QTÉ	N° DE PIÈCE	DESCRIPTION
1	H100200	VIS PFH 8x1 1/2 BLK



- TROUVEZ LE THERMOSTAT DANS VOTRE LIEU CHOISI PAS TRÈS LOIN DE LA BOÎTE ÉLECTRIQUE
- INSTALLEZ LA VIS EN LA LAISSANT PARTIELLEMENT SORTIE PUIS ACCROCHER LE THERMOSTAT
- ACCROCHEZ LA SSONDE DANS UN LIEU ÉLEVÉ
- CONSULTEZ LE MANUEL DU THERMOSTAT POUR LES INSTRUCTIONS

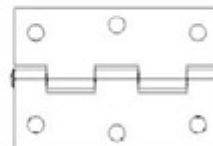


ÉTAPE 134 - ASSEMBLAGE DE PORTE

QTÉ	N° DE PIÈCE	DESCRIPTION
12	H100385	VIS PFH 8x1 BLK

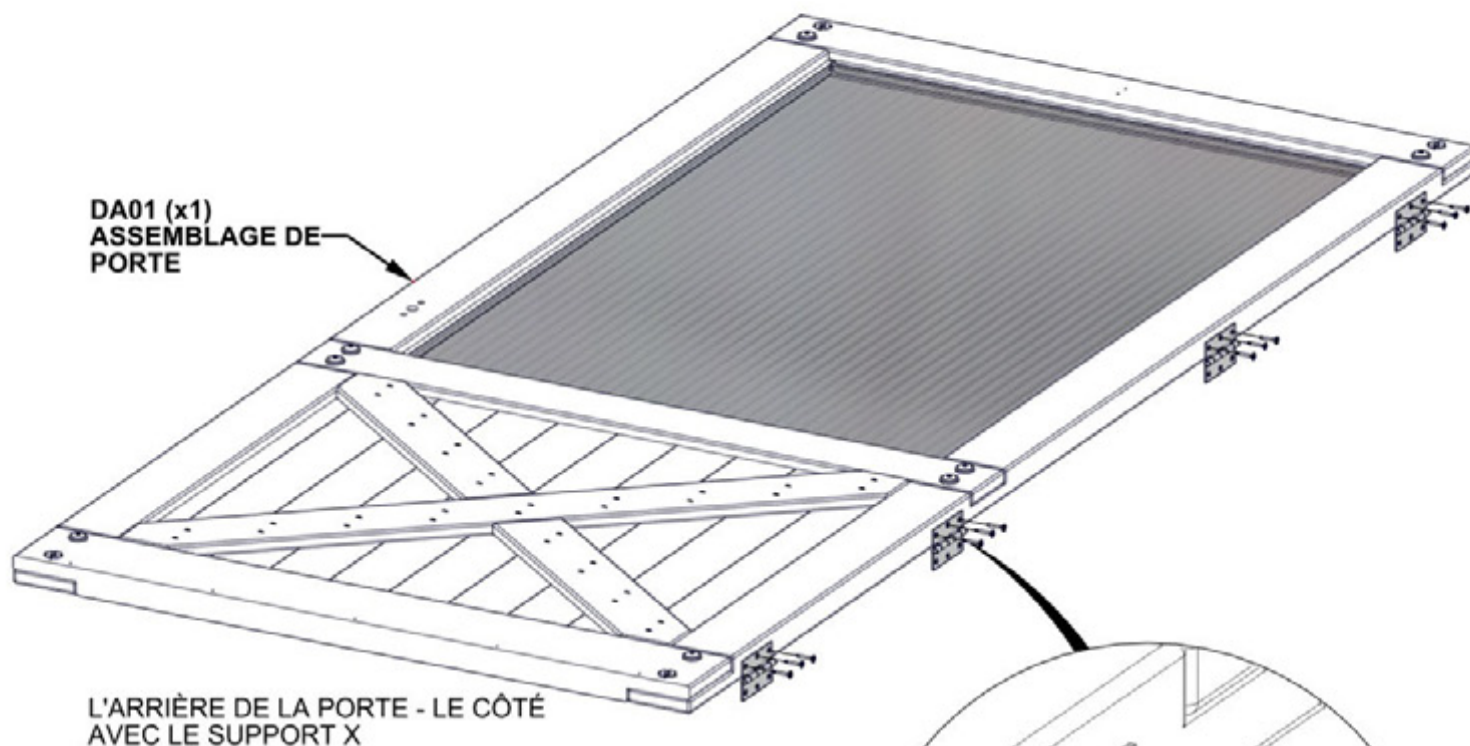


DA01 ASSEMBLAGE DE PORTE- W2A04009
(x1) 1 7/8"x36 9/16"x80" (48x928x2032)



A4M00557 ASSEMBLAGE DE GOND
(x4)

ALIGNEZ LES TROUS PILOTES DANS LES GONDS AVEC LES TROUS PILOTES SUR LA PORTE



DA01 (x1)
ASSEMBLAGE DE
PORTE

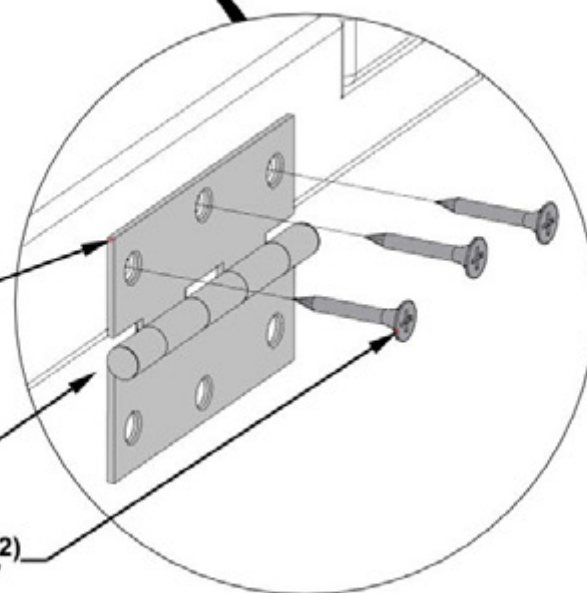
L'ARRIÈRE DE LA PORTE - LE CÔTÉ
AVEC LE SUPPORT X

**AVEC LA PORTE POSÉE AVEC LE DOS VERS L'AVANT, FIXER
LES CHARNIÈRES. L'ORIENTATION CORRECTE DES
CHARNIÈRES EST ESSENTIELLE.**

0557 (x4)
ASSEMBLAGE DE GOND

**NOTEZ L'ORIENTATION DES BARILLETS
SUR LES GONDS.**

385 (x12)
VIS - 1"



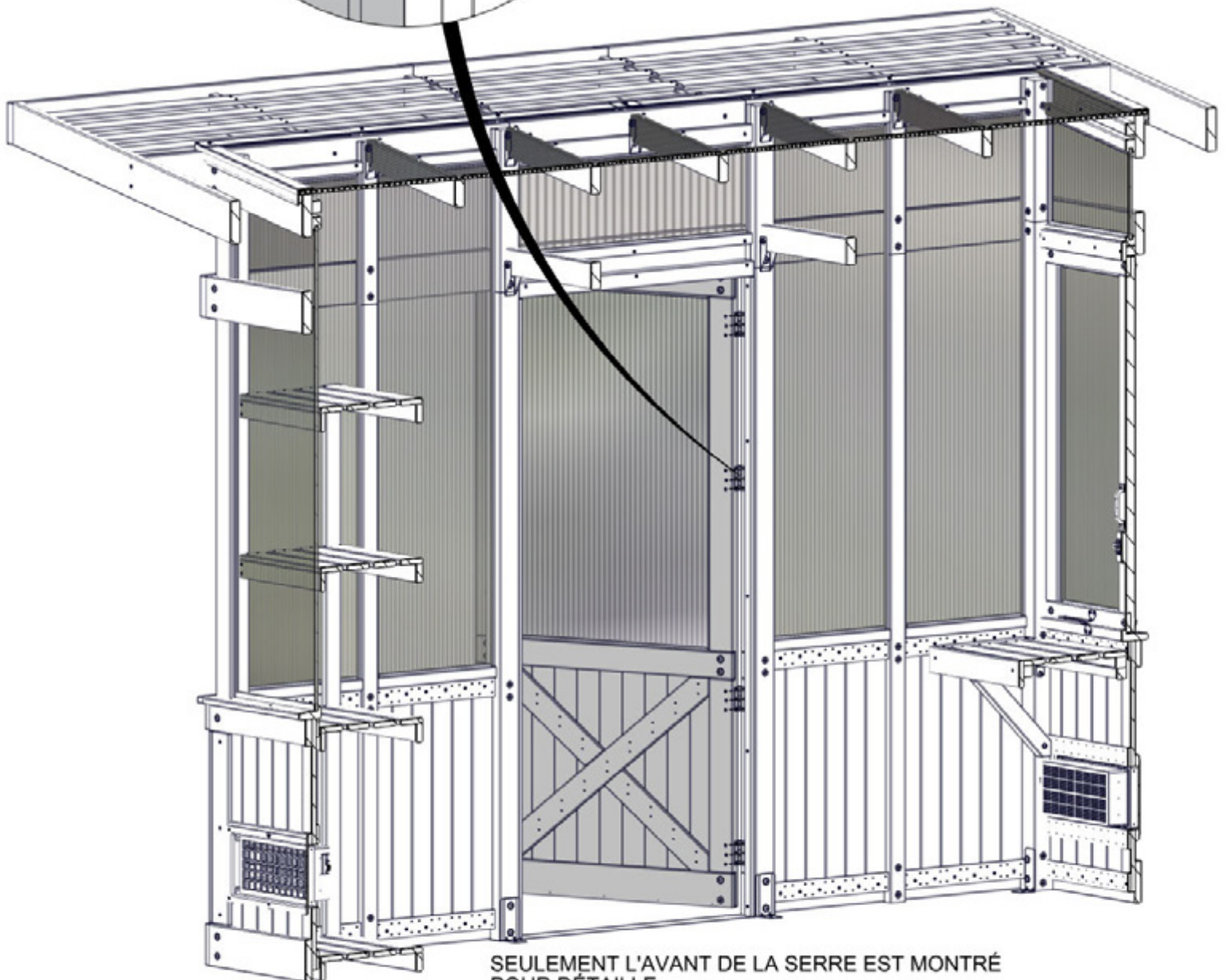
ÉTAPE 135 - ASSEMBLAGE DE PORTE

QTÉ	N° DE PIÈCE	DESCRIPTION
12	H100385	VIS PFH 8x1 BLK

385 (x12)
VIS - 1"

ELEVEZ LA PORTE EN PLACE ET L'ATTACHER
COMME MONTRÉ

**ALIGNEZ LES TROUS DE GOND
AVEC LES TROUS PILOTES DANS
LA CHARPENTE DE PORTE**



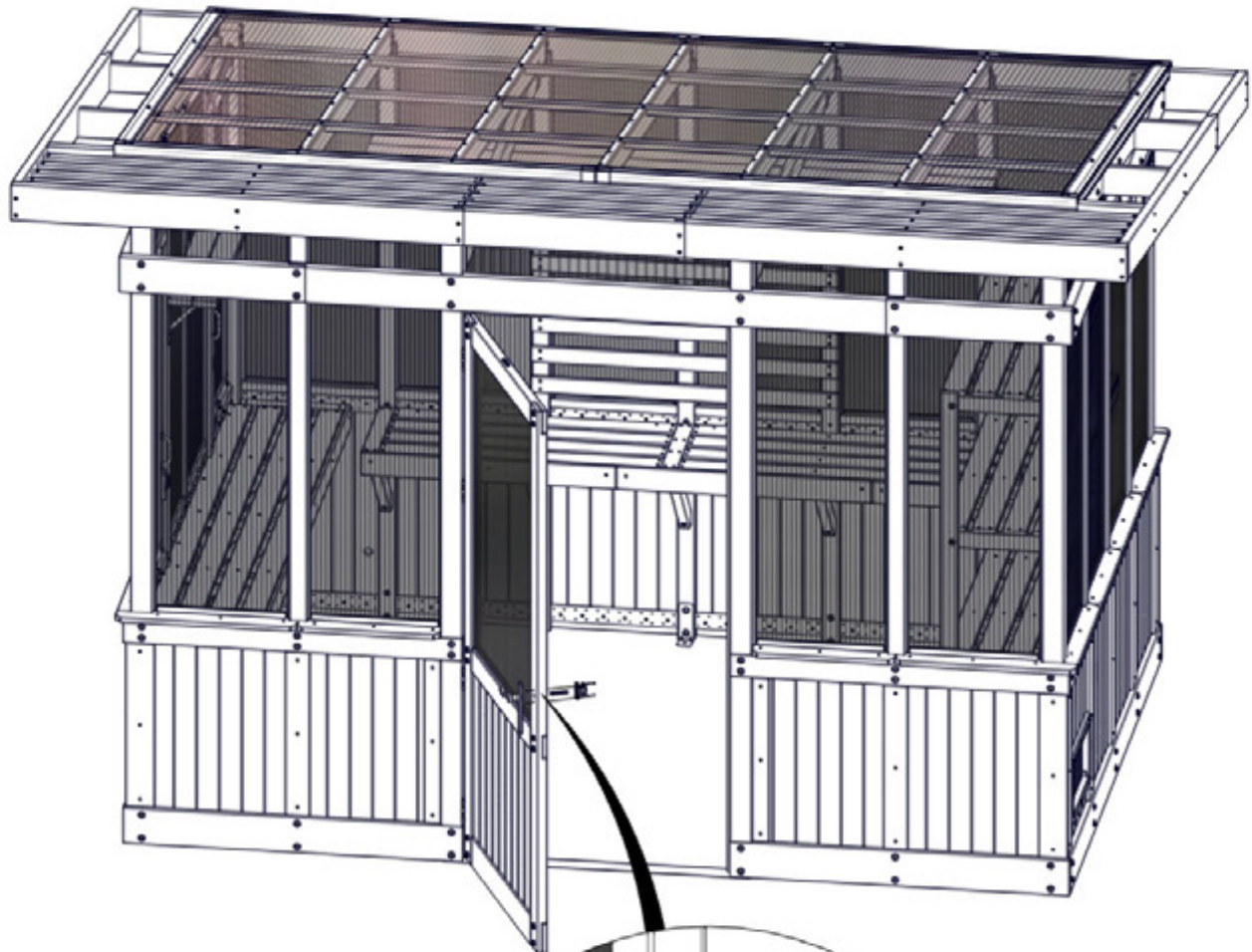
SEULEMENT L'AVANT DE LA SERRE EST MONTRÉ
POUR DÉTAILLE

ÉTAPE 136 - ASSEMBLAGE DE PORTE

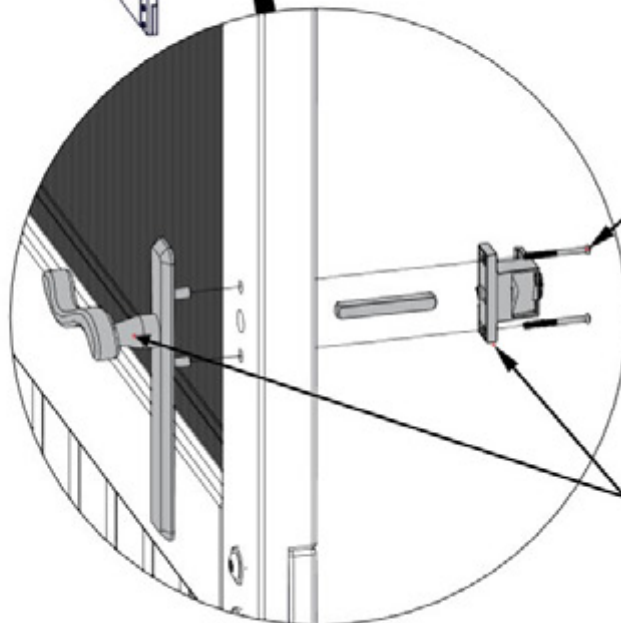
QTÉ	N° DE PIÈCE	DESCRIPTION
2	H101259	VIS POH 8x1 3/4 SS



A4M02410 POIGNÉE À CONTRE-PORTE
(x1)



ENSURE CORRECT ORIENTATION
OF DOOR HANDLE AS SHOWN.



1259 (x2)
VIS

**USE SCREWDRIVER. DO
NOT OVERTIGHTEN.**

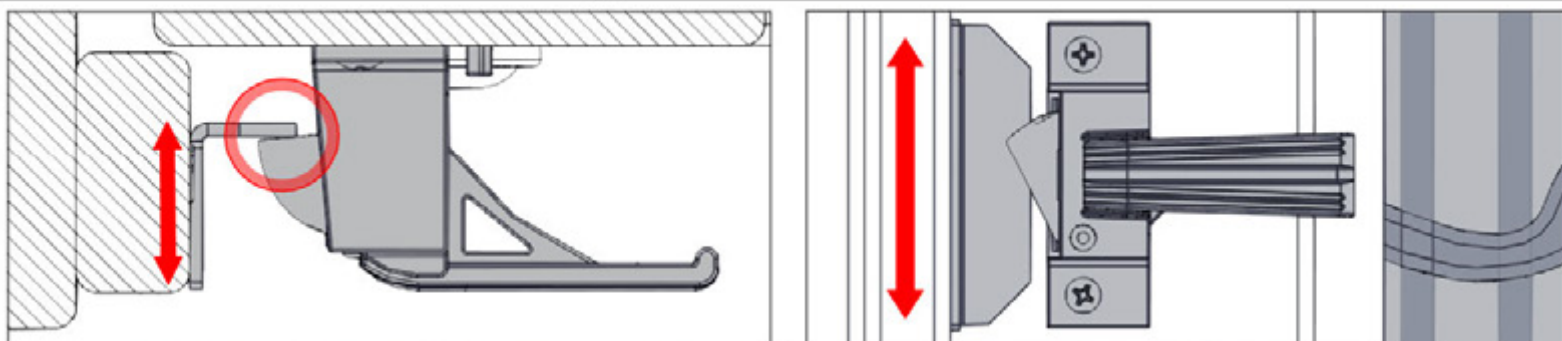
2410 (x1)
POIGNÉE À CONTRE-PORTE

ÉTAPE 137 - ASSEMBLAGE DE PORTE

QTÉ	N° DE PIÈCE	DESCRIPTION
2	H101260	VIS PRH 8x1 1/4 BLK



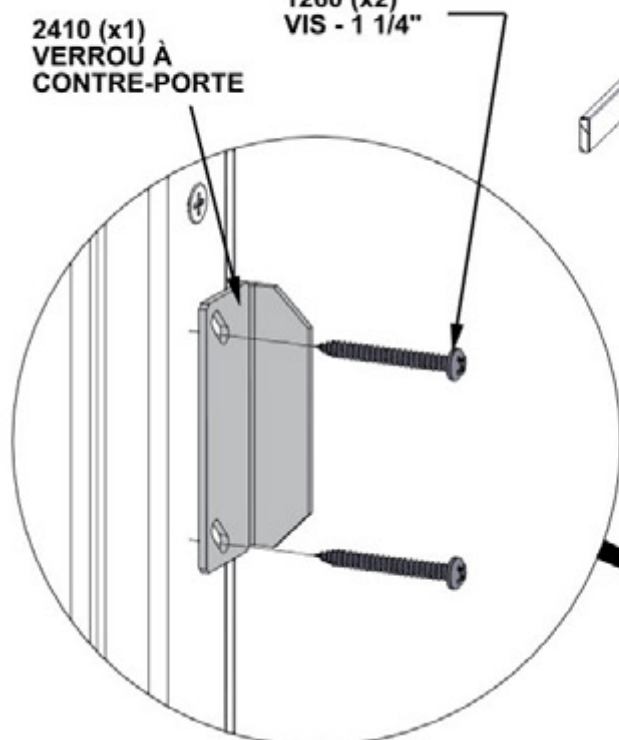
A4M02410 VERROU À CONTRE-PORTE
(x1)



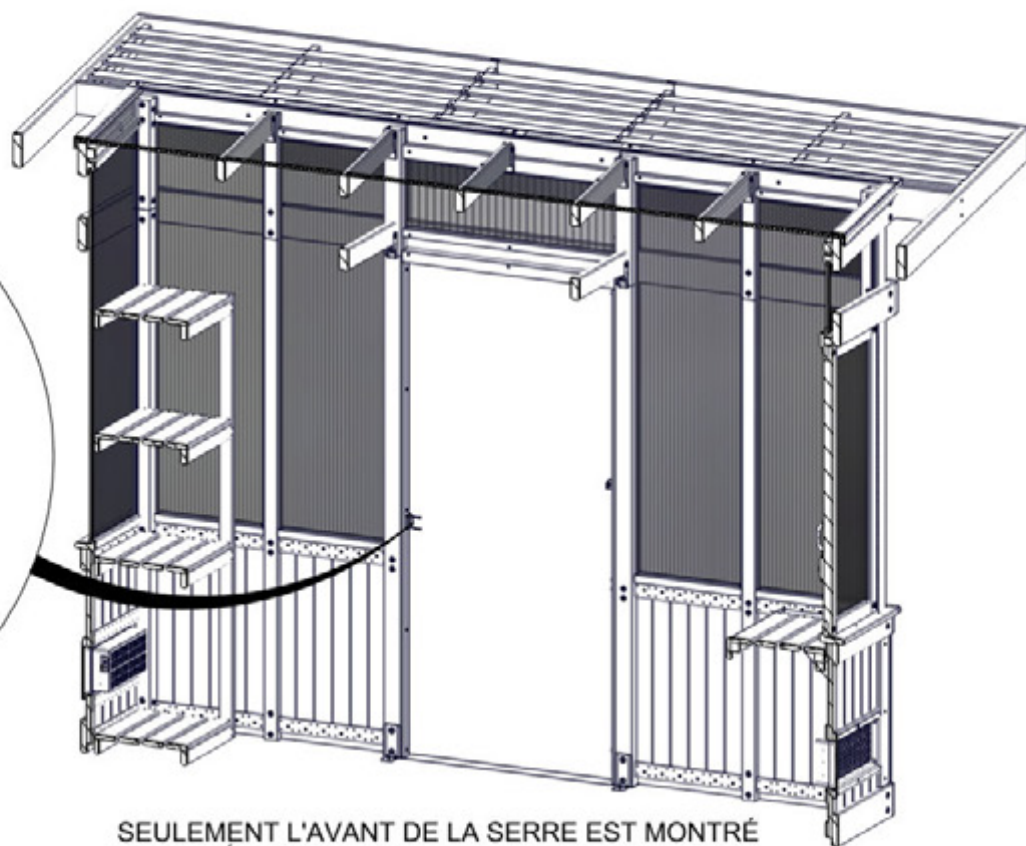
AVEC LA PORTE FERMÉE POSITIONNER LE VERROU DE PORTE COMME MONTRÉ, AJUSTEZ DE L'AVANT À L'ARRIÈRE POUR S'ASSURER QUE LE VERROU FASSE CONTACT AVEC LA POIGNÉE. AJUSTEZ DE HAUT EN BAS POUR VÉRIFIER QUE LE VERROU EST CENTRÉ AVEC LA POIGNÉE, MARQUEZ LES EMBLEMES DU TROU FENDU ET FOREZ UN TROU AVEC UNE MÈCHE DE 3MM

2410 (x1)
VERROU À
CONTRE-PORTE

1260 (x2)
VIS - 1 1/4"



ATTACHEZ EN UTILISANT LES
TROUS PILOTES



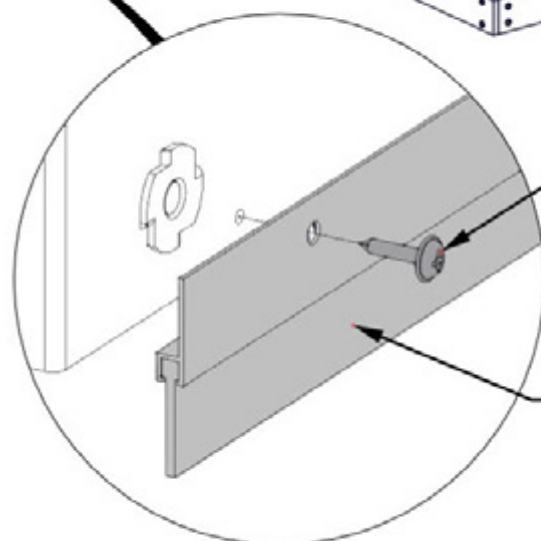
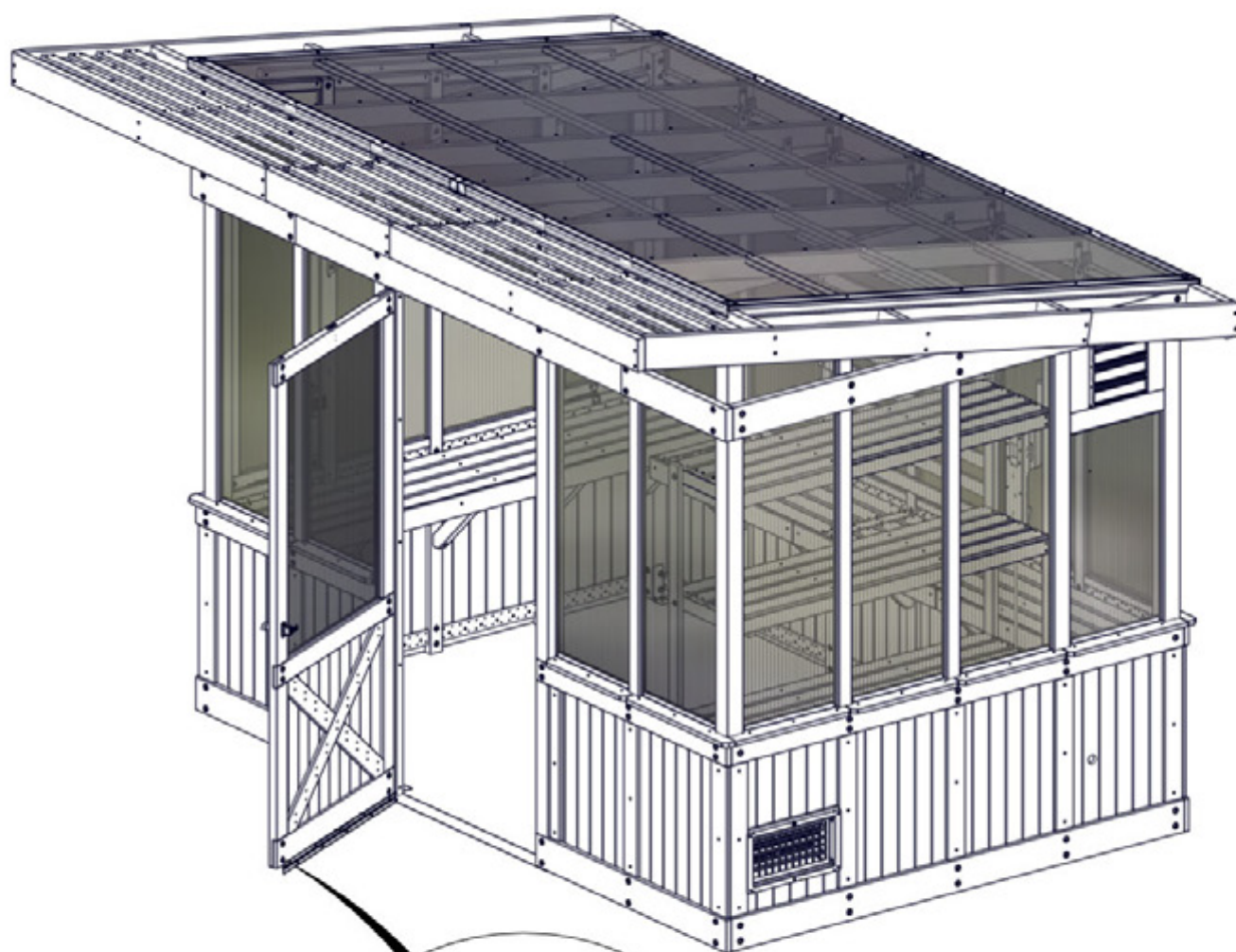
SEULEMENT L'AVANT DE LA SERRE EST MONTRÉ
POUR DÉTAILLE

ÉTAPE 138 - ASSEMBLAGE DE PORTE

QTÉ	N° DE PIÈCE	DESCRIPTION
5	H100202	VIS PWH 8x5/8 BLK



A4M02532 BAS-DE-PORTE
(x1)



202 (x5)
VIS - 5/8"

ATTACHEZ LE BAS-DE-PORTE EN
UTILISANT LES TROUS PILOTES DANS
LA PORTE COMME MONTRÉ.

2532 (x1)
BAS-DE-PORTE

ÉTAPE 139 - ASSEMBLAGE DE PORTE

QTÉ	N° DE PIÈCE	DESCRIPTION
4	H100392	VIS PWH 8x3/4 BLK



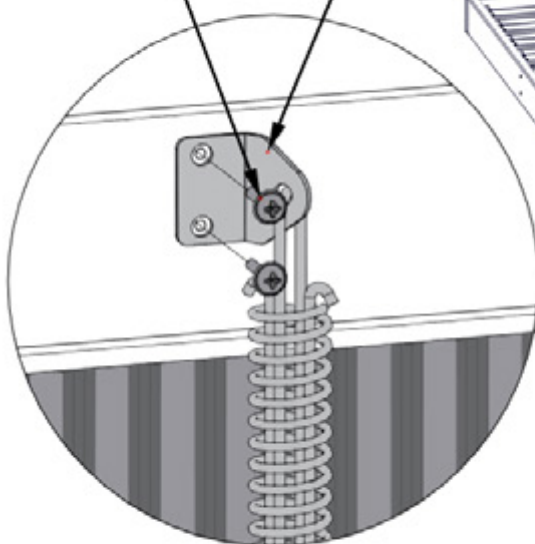
A4M02411 CHAÎNE DE PORTE
(x1)

ATTACHEZ LA CHAÎNE DE PORTE EN L'EMPLACEMENT APPROXIMATIF



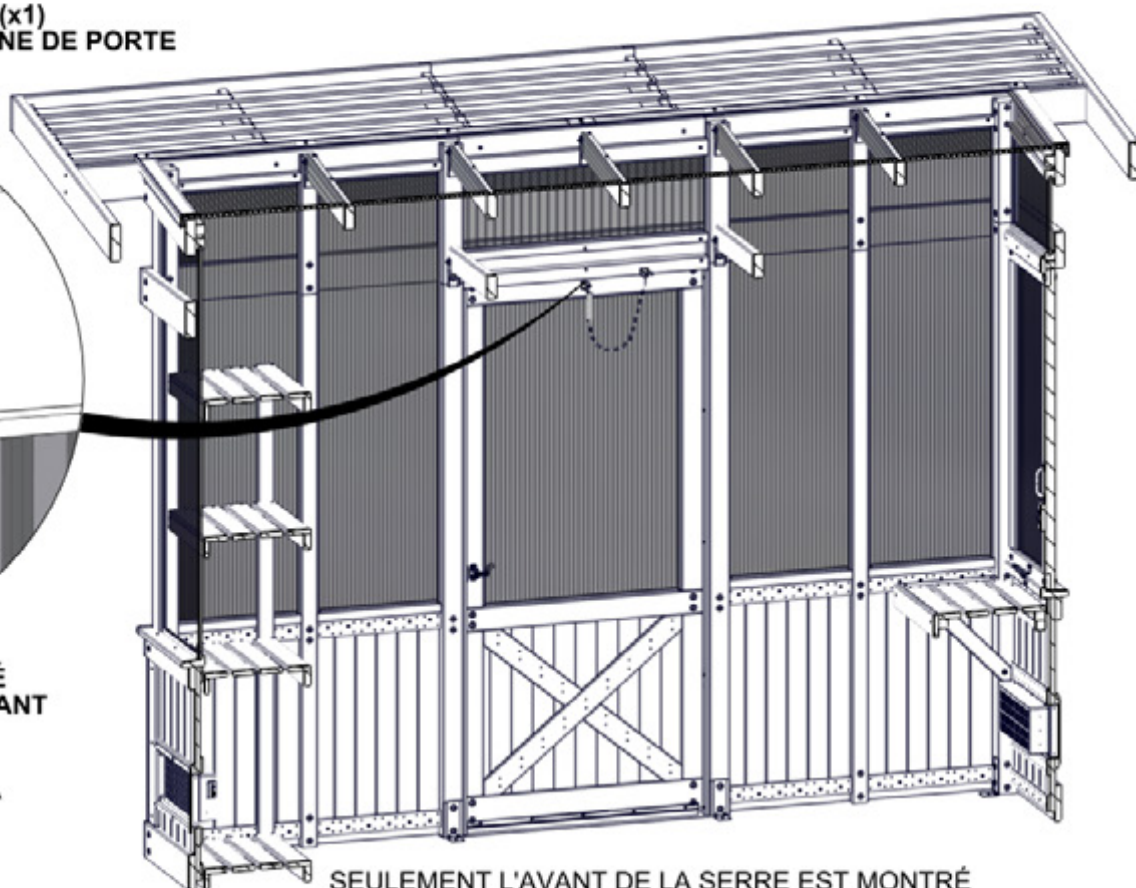
392 (x4)
VIS - 3/4"

2411 (x1)
CHAÎNE DE PORTE



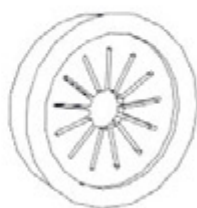
ATTACHEZ LE SUPPORT DE CÔTÉ
RESSORT À LA PORTE EN UTILISANT
LES TROUS PILOTES

LORS DE L'INSTALLATION DE LA
CHAÎNE DE PORTE AJUSTER LA
LONGUEUR COMME DESIRÉ.



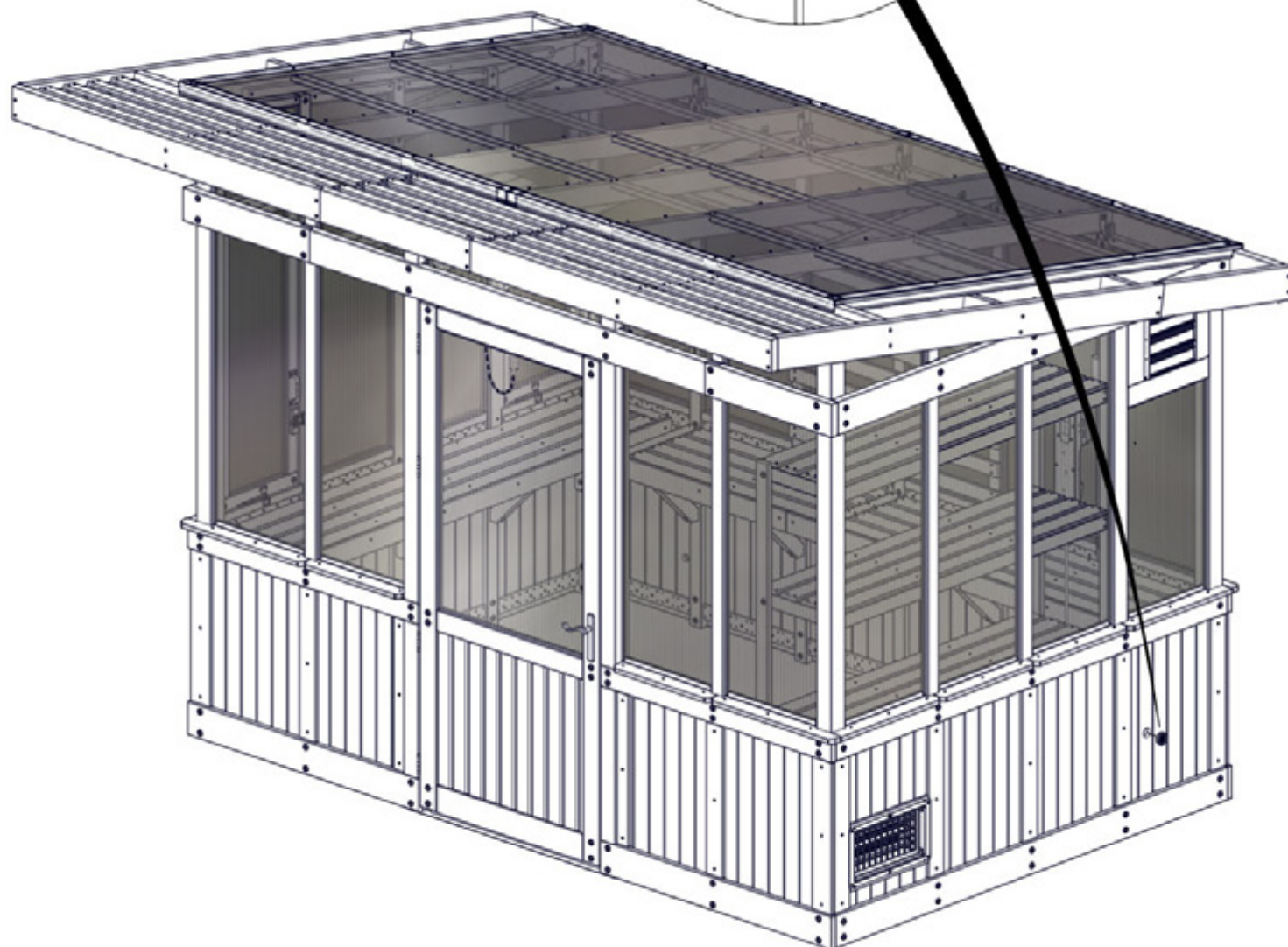
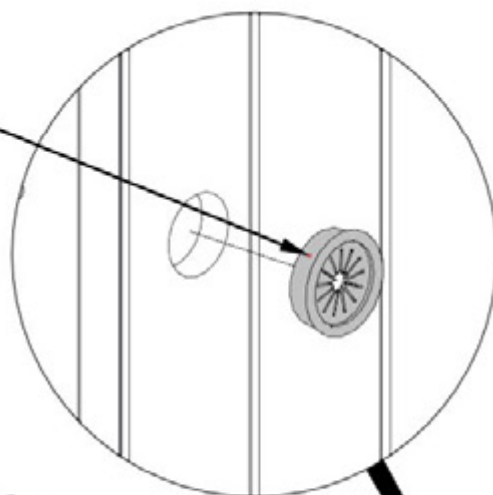
SEULEMENT L'AVANT DE LA SERRE EST MONTRÉ
POUR DÉTAILLE

ÉTAPE 140 - PASSE-FILS EN CAOUTCHOUC



A6P00692 PASSE-FILS EN CAOUTCHOUC
(x1)

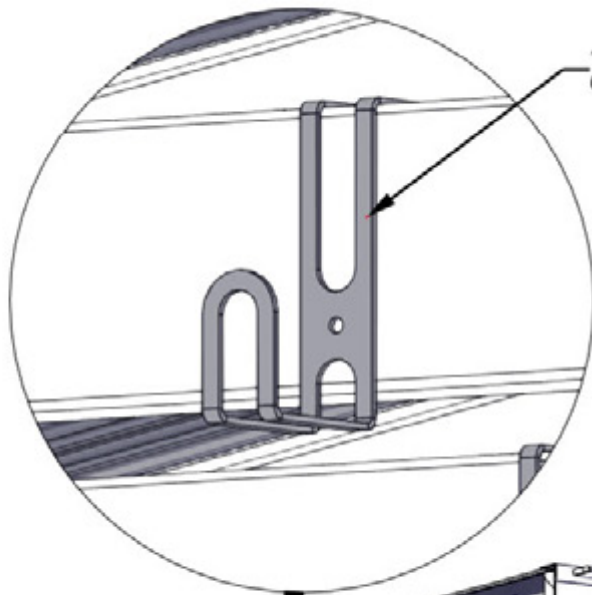
0692 (x1)
PASSE-FILS EN
CAOUTCHOUC



ÉTAPE 141 - INSTALLATION DE CROCHET AUX PLANTES

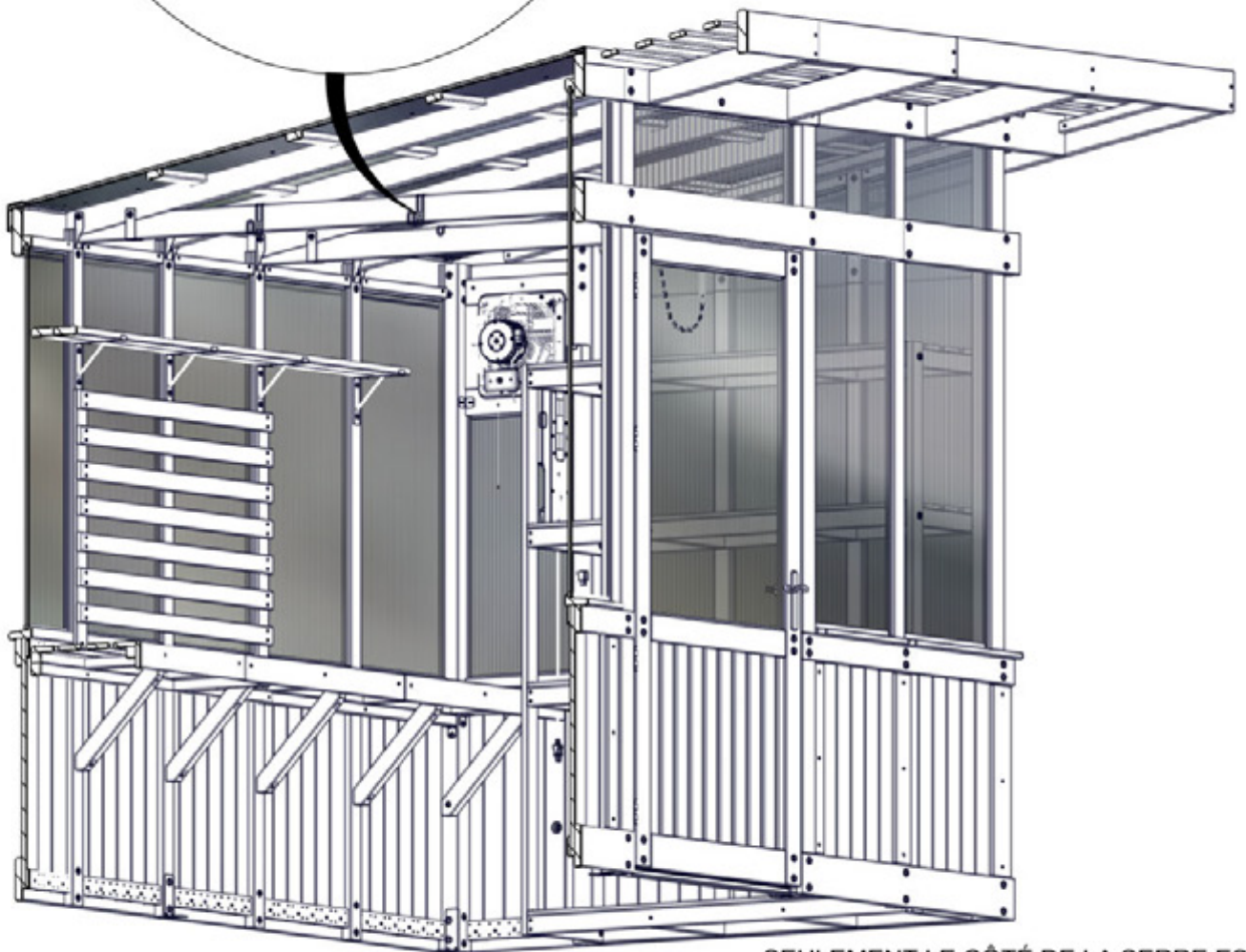


A4M01591 CROCHET
(x4)



1591 (x4)
CROCHET

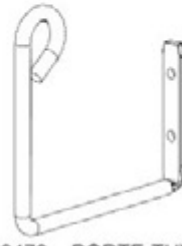
ACCROCHEZ LES CROCHETS SUR LES CHEVRONS INTÉRIEURS OU LES CHEVRONS SUR LA PERGOLA OU DÉSIRÉS.



SEULEMENT LE CÔTÉ DE LA SERRE EST CACHÉ POUR DÉTAILLE

ÉTAPE 142 - ASSEMBLAGE DE PORTE-TUYAU D'ARROSAGE

QTÉ	N° DE PIÈCE	DESCRIPTION
2	H100387	VIS PFH 8x1 1/4 BLK

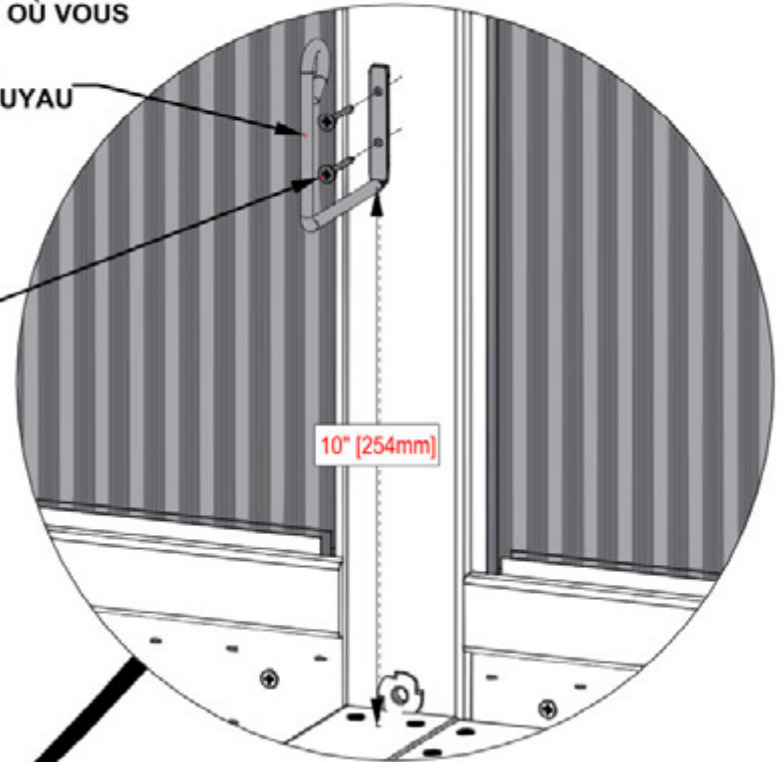


A4M03473 PORTE-TUYAU
(x1)

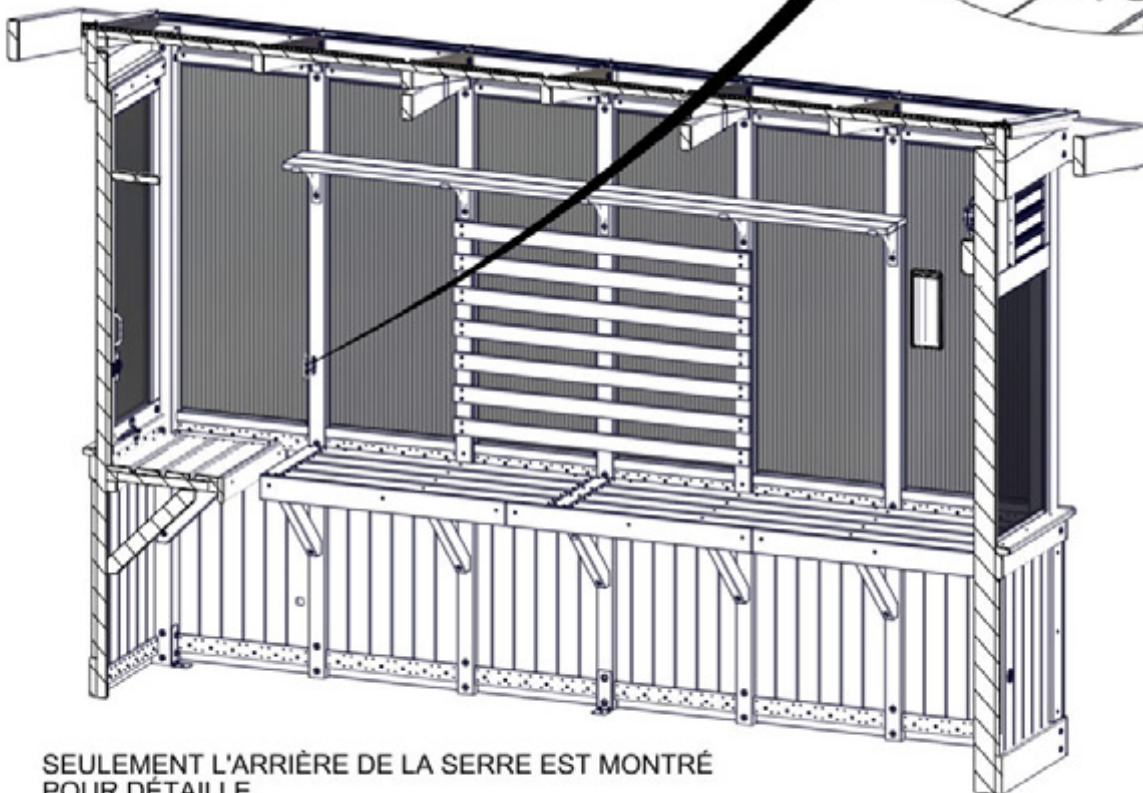
- CENTREZ LE CROCHET À TUYAU D'ARROSAGE SUR LE MONTANT ET L'ATTACHER APPROXIMATIVEMENT 25CM AU-DESSUS OU OÙ VOUS DÉSIREZ.

3473 (x1)
PORTE-TUYAU

387 (x2)
VIS - 1 1/4"

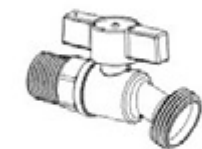


10" [254mm]



SEULEMENT L'ARRIÈRE DE LA SERRE EST MONTRÉ
POUR DÉTAILLE

ÉTAPE 143 ASSEMBLAGE DE LA CONDUITE D'EAU



A4M02384 ROBINET
(x1)



A6P00649 CONNECTEUR DE
TUYAU FILETÉ
(x1)



A6P00646 COUDE
(x2)

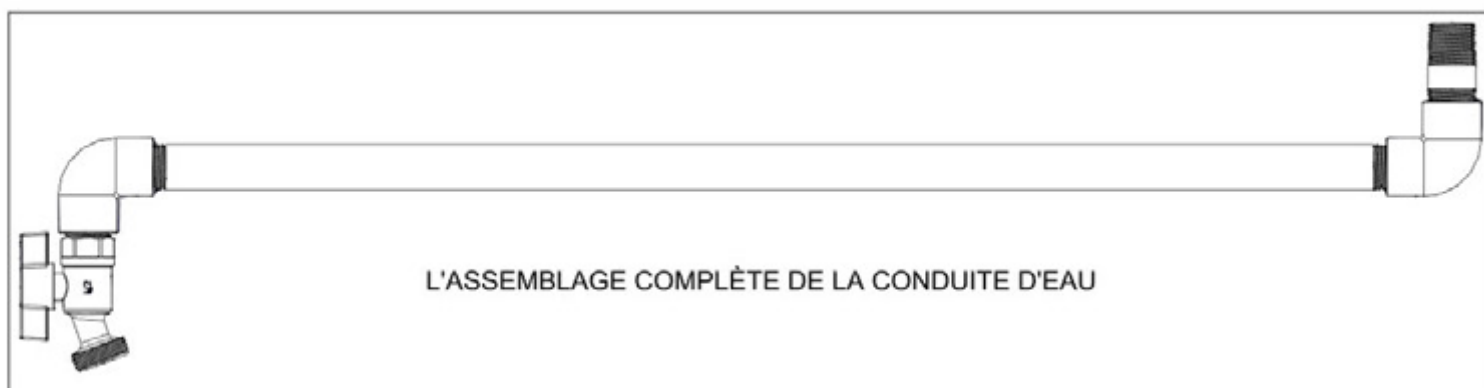
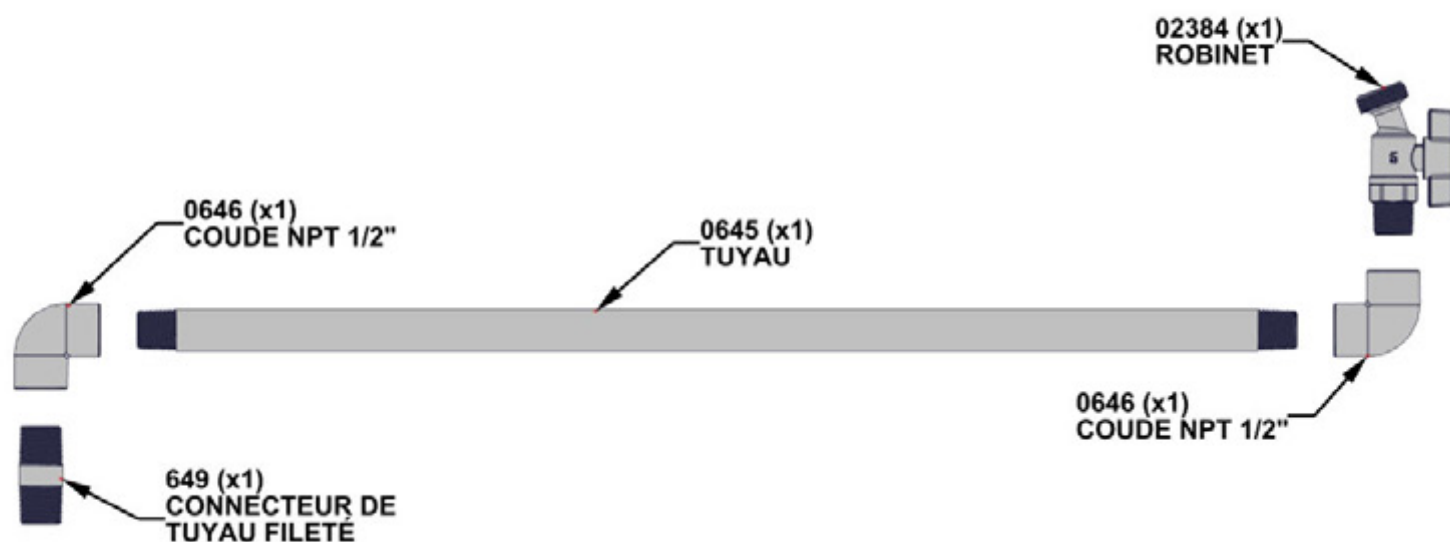


A6P00809 RUBAN À PLOMBIER



A6P00645 TUYAU
(x1)

- UTILISEZ DU RUBAN A PLOMBIER ET ENVELOPPER LES FILETS DE LA PARTIE MÂLE
- SERREZ LES RACCORDS DE TUYAU POUR COMPLÉTER L'ASSEMBLAGE DE LA CONDUITE D'EAU



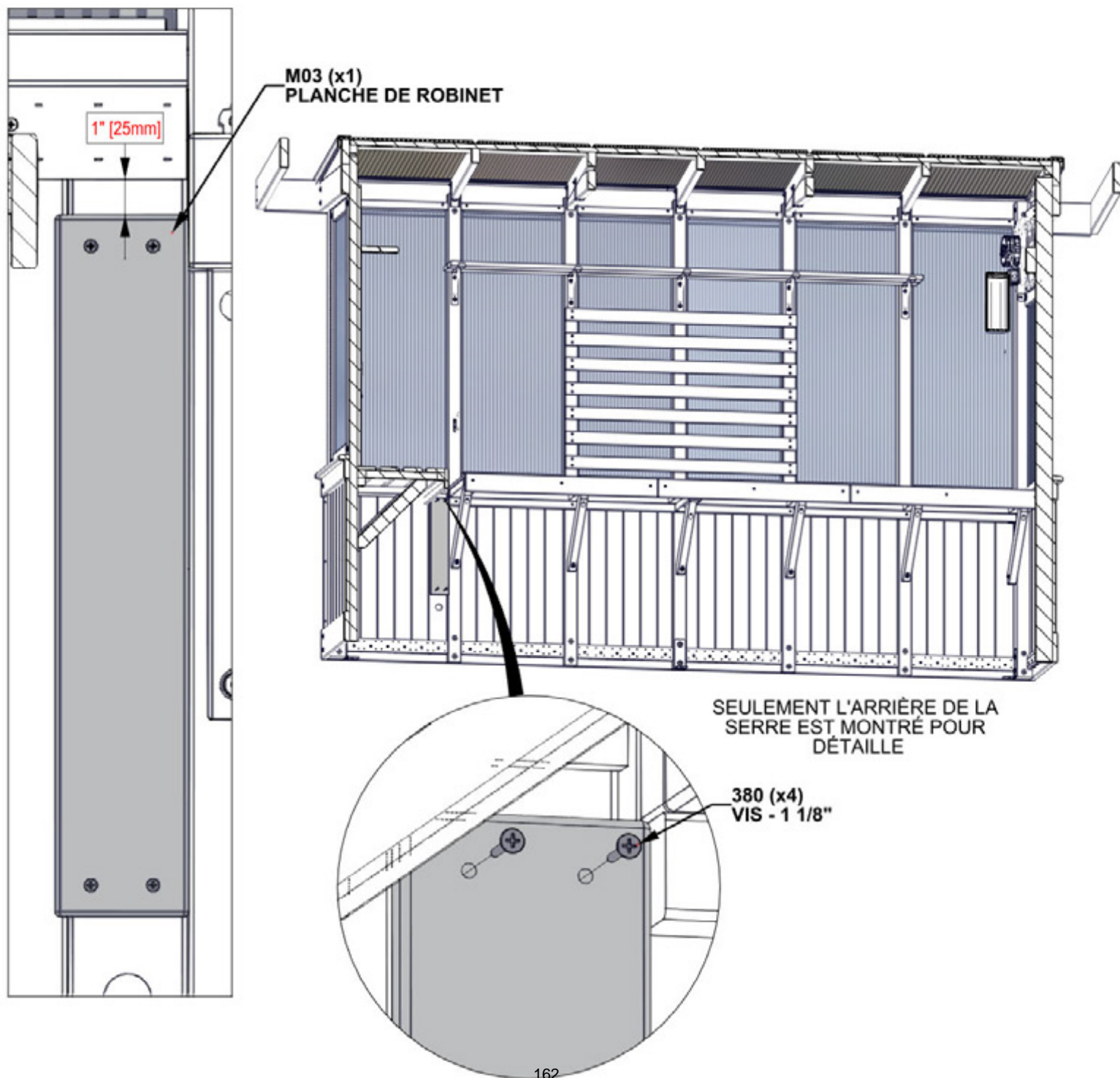
ÉTAPE 144 - ASSEMBLAGE DE LA CONDUITE D'EAU

QTÉ	N° DE PIÈCE	DESCRIPTION
4	H100380	VIS PFH 8x1 1/8 BLK



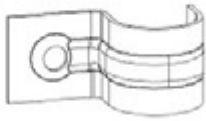
M03 PLANCHE DE ROBINET- W4L20219
(x1) 5/8"x3 3/8"x17 11/16" (16x86x450)

- UTILISEZ LES DIMENSIONS MONTRÉES POUR CHOISIR UNE PLANCHE POUR LE ROBINET
- UTILISEZ LA PLANCHE DE ROBINET COMME UN NIVEAU POUR FOREZ LES TROUS PILOTES AVEC UNE MÈCHE DE 3MM.



ÉTAPE 145 - ASSEMBLAGE DE LA CONDUITE D'EAU

QTÉ	N° DE PIÈCE	DESCRIPTION
2	H100385	VIS PFH 8x1 BLK

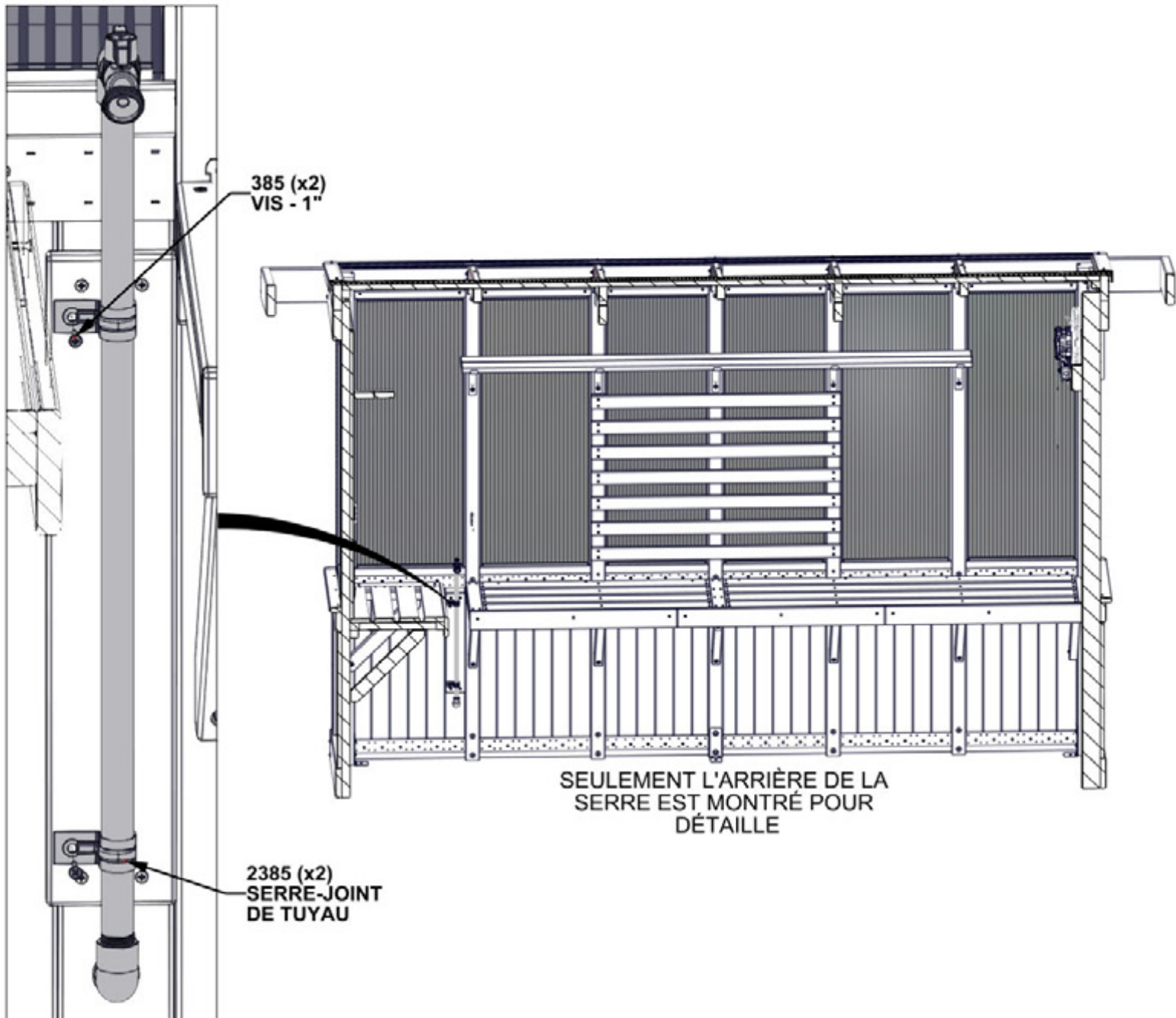


A4M02385 SERRE-JOINT DE TUYAU
(x2)



ASSEMBLAGE DE CONDUITE D'EAU DE L'ÉTAPE 143

- INSÉREZ LA CONDUITE D'EAU À TRAVERS LE TROU DANS LE MUR.
- SÉCURISEZ LA CONDUITE D'EAU À LA PLANCHE DE L'ÉTAPE PRÉCÉDENTE AVEC UN SERRE-JOINT DE TUYAU.
- FOREZ UN TROU AVEC UNE MÈCHE AVEC LES SERRE-JOINTS ALIGNÉS
- SERREZ LES SERRE-JOINTS COMME MONTRÉ.



ÉTAPE 146 - ASSEMBLAGE DE LA CONDUITE D'EAU



A6P00648 RACCORD DE TUYAU FILETÉ
(x1)

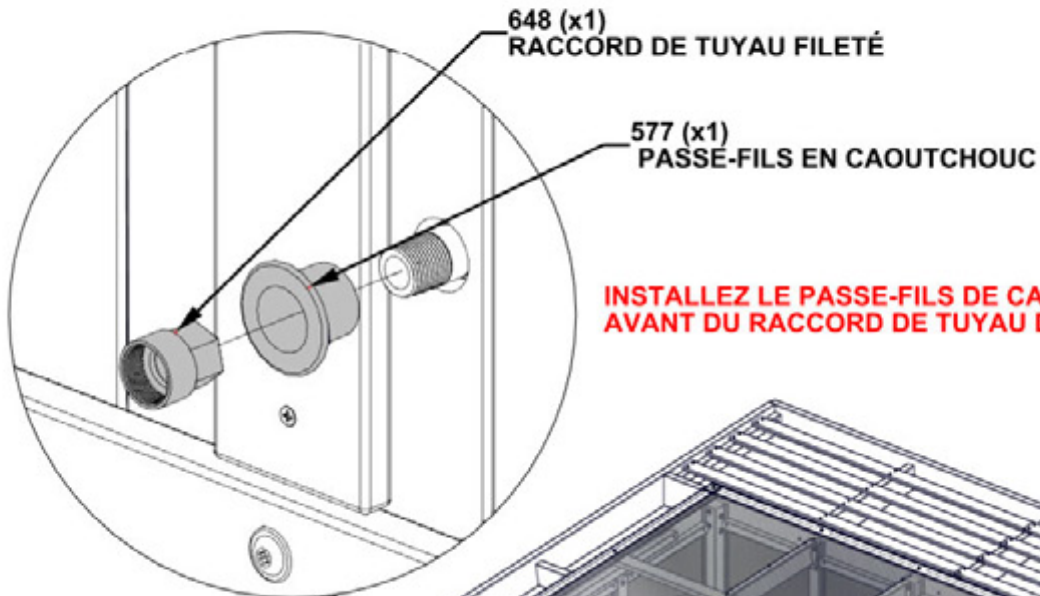


A6P00577 PASSE-FILS EN CAOUTCHOUC
(x1)

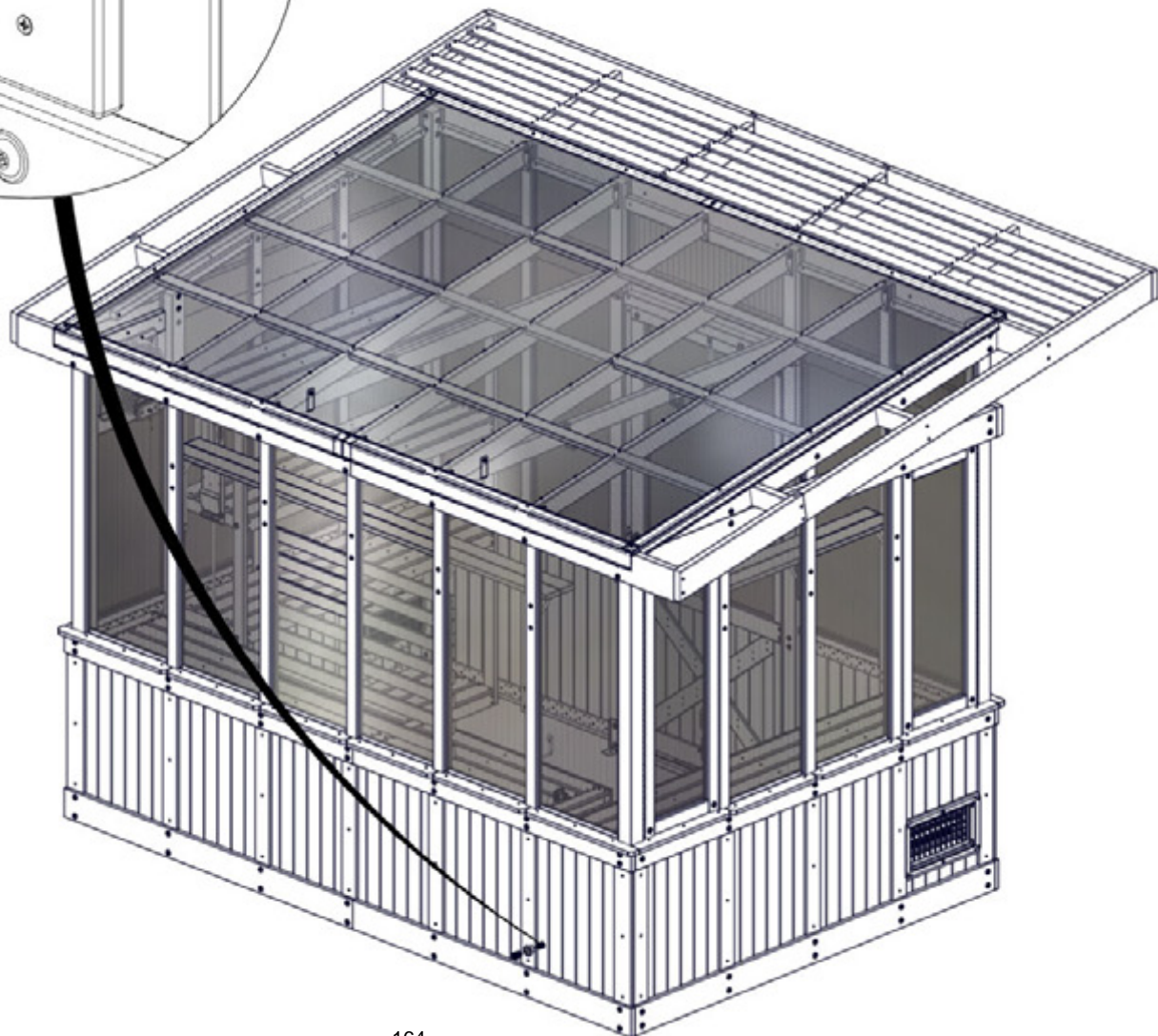


A6P00809 RUBAN À PLOMBIER

- APPUYEZ LE PASSE-FILS DANS LE TROU AUTOUR DE LA CONDUITE D'EAU DE L'ÉTAPE PRÉCÉDENTE.
- UTILISEZ DU RUBAN À PLOMBIER ET ENVELOPPER LES FILETS DE LA PARTIE MÂLE.
- SERREZ LE RACCORD DE TUYAU DE FILET.



**INSTALLEZ LE PASSE-FILS DE CAOUTCHOUC
AVANT DU RACCORD DE TUYAU DE FILET**



ÉTAPE 147 - ANCRAGE À BÉTON

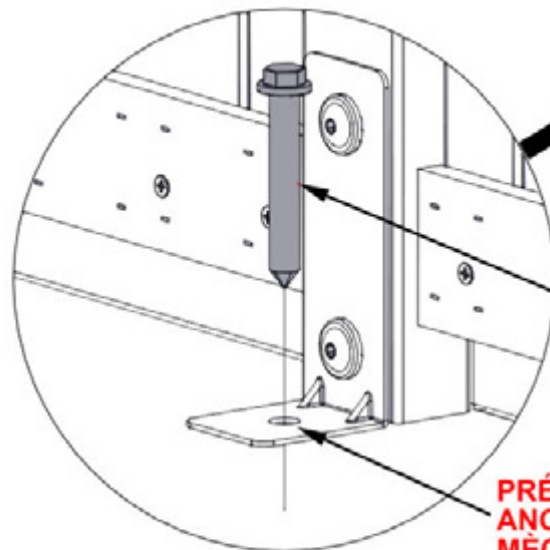
QTÉ	N° DE PIÈCE	DESCRIPTION
6	H101165	ANCRE A BETON 3/8x3" BLK

SI LA SERRE NE RESTE PAS SUR UN SURFACE DE BÉTON, REGARDEZ L'ÉTAPE 148 POUR L'ANCRAGE DE LA STRUCTURE

IL EST RECOMMANDÉ QUE VOUS MISE LA SERRE DANS UNE SURFACE OU DES POTEUX DE BÉTON



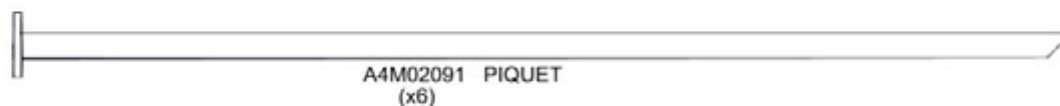
SEULEMENT LE CÔTÉ DE LA
SERRE EST CACHÉ POUR
DÉTAILLE



1165 (x6)
ANCRE A BETON-3"

**PRÉFOREZ DES TROUS POUR LES
ANCRES À BÉTON AVEC UNE
MÈCHE À BÉTON À 8MM.**

ÉTAPE 148 - ANCRAGE À TERRE

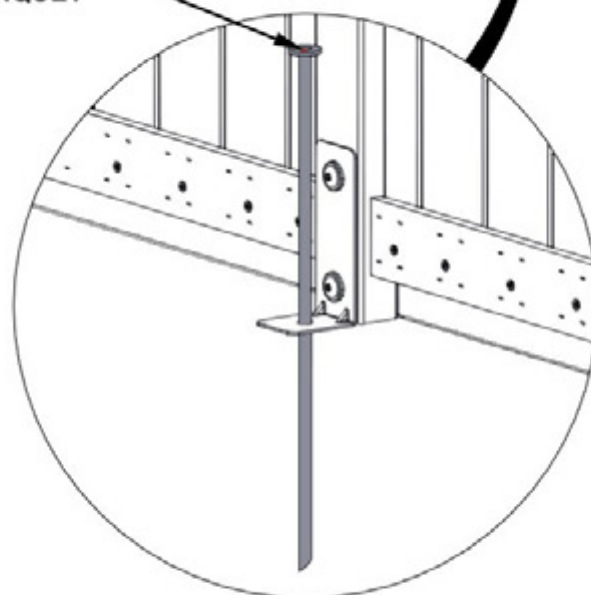


SI LA SERRE EST SUR UNE SURFACE EN BÉTON VEUILLEZ REGARDER L'ÉTAPE 147 POUR LA STRUCTURE D'ANCRAGE.



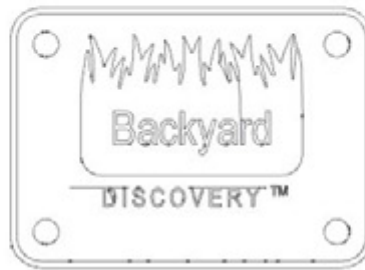
2091 (x6)
PIQUET

SEULEMENT LE CÔTÉ DE LA
SERRE EST CACHÉ POUR
DÉTAILLE

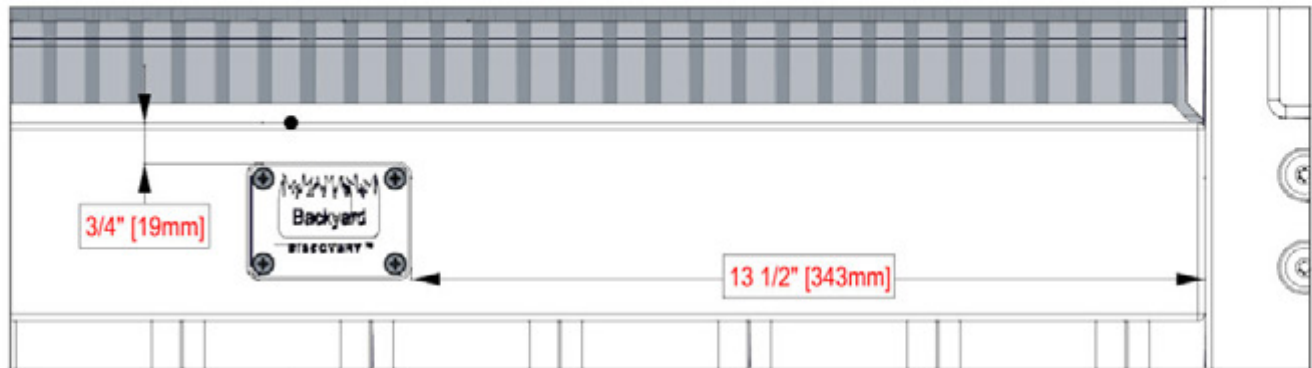


ÉTAPE 149 - ASSEMBLAGE DE PORTE

QTÉ	N° DE PIÈCE	DESCRIPTION
4	H100202	VIS PWH 8x5/8 BLK



A4M02158 ÉTIQUETTE LOGO BYD
(x1)



CENTREZ L'ÉTIQUETTE LOGO BYD SUR LA PLANCHE AUX DIMENSIONS INDIQUÉES

