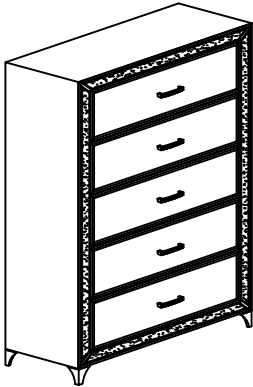




ASSEMBLY INSTRUCTION INSTRUCTIONS D'ASSEMBLAGE

ITEM NO: 1572W/BK-9
CHEST / COMMUNE



Thank you for purchasing the product. Please take time to read and follow the instruction below. Check that you have all parts and hardware before assembly. Parts apparently missing are often found in the packing materials. If you do not have all the parts listed, have your dealer contact us and they will be sent to you immediately.

Merci d'avoir acheté ce produit. Veuillez lire et suivre les instructions ci-dessous. Vérifiez avant le montage que vous avez toutes les pièces et fixations. Les pièces qui semblent manquer se trouvent souvent dans les matériaux d'emballage. Si vous n'avez pas toutes les pièces de la liste, demandez à votre détaillant et nous vous les enverrons immédiatement.



It is recommended to install protective pads under all legs and supports to avoid damage or scratches when placing furniture on a wood floor or other hard surface, and to limit indentation and prevent discoloration if placing on carpet.



Il est recommandé de placer des coussins protecteurs sous tous les pieds et toutes les bases des meubles pour éviter d'endommager ou d'égratigner les planchers en bois ou autres surfaces dures, et pour limiter l'empreinte et empêcher la décoloration quand les meubles reposent sur la moquette.

1572W/BK-9 PARTS LIST / LISTE DE PIÈCES

NO	DESCRIPTION	SKETCH	QTY
1	CHEST/COMMUNE		1 PC
2	LEG/PIED		4 PCS

HARDWARE LIST / LISTE DE QUINCAILLERIE

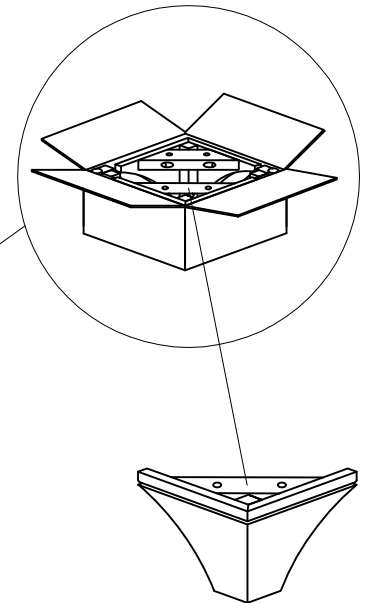
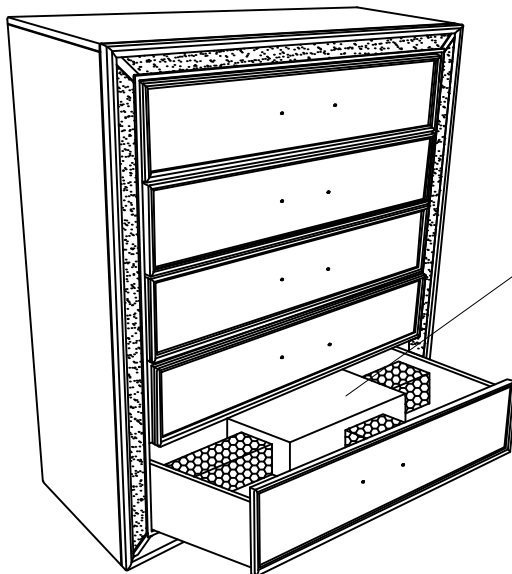
NO	DESCRIPTION	SIZE	SKETCH	QTY
A	JCBC BOLT / BOULON	M6 x 35mm		8 PCS
B	SPRING WASHER/ RONDELLE D'ARRÊT	M6		8 PCS
C	FLAT WASHER/ RONDELLE PLATE	M6		8 PCS
D	ALLEN KEY / CLÉ ALLEN	M4		1 PC
E	TIPPING RESTRAINT			1 SET

*ABOVE HARDWARE ARE PACKED IN 1572W/BK-9 FOR ASSEMBLY

*SCREWDRIVER (NOT PROVIDED)

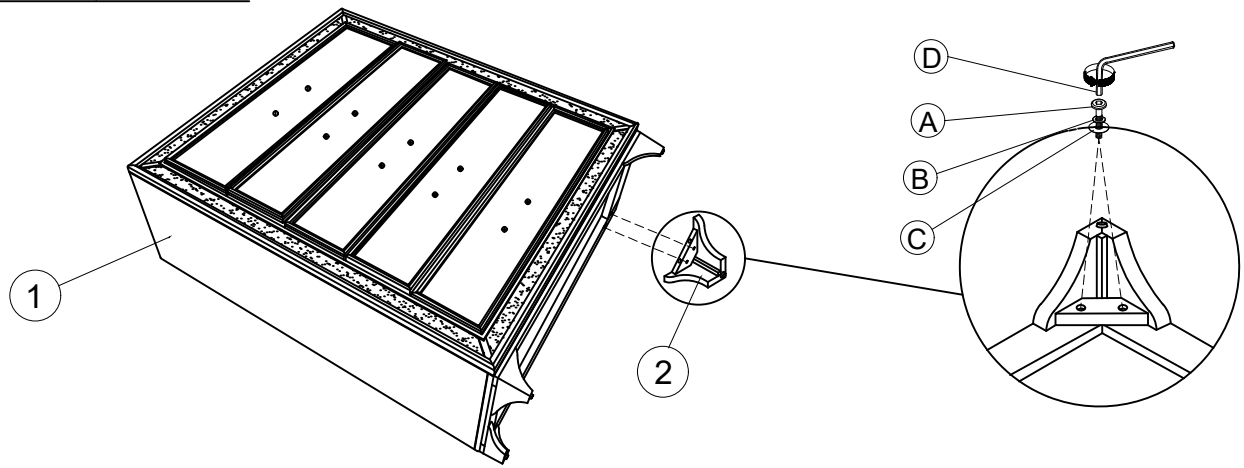


STEP 1 / ÉTAPE 1



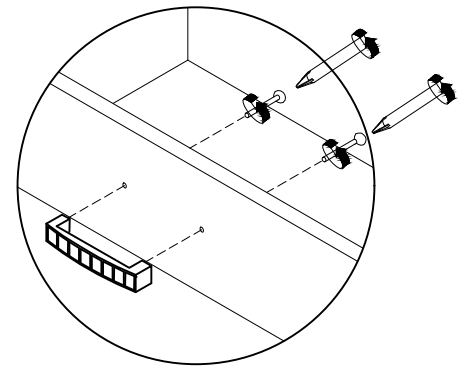
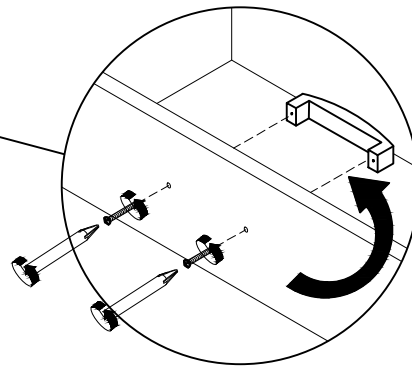
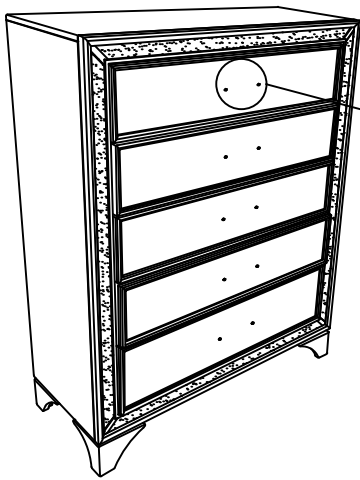
DO NOT TIGHTEN BOLTS UNTIL COMPLETELY ASSEMBLED.
NE PAS SERRER LES BOULONS JUSQU'À CE QUE LE MONTAGE SOIT COMPLÈTMENT TERMINÉ

STEP 2 / ÉTAPE 2



STEP 3 / ÉTAPE 3

STEP 4 / ÉTAPE 4



STEP 5 / ÉTAPE 5

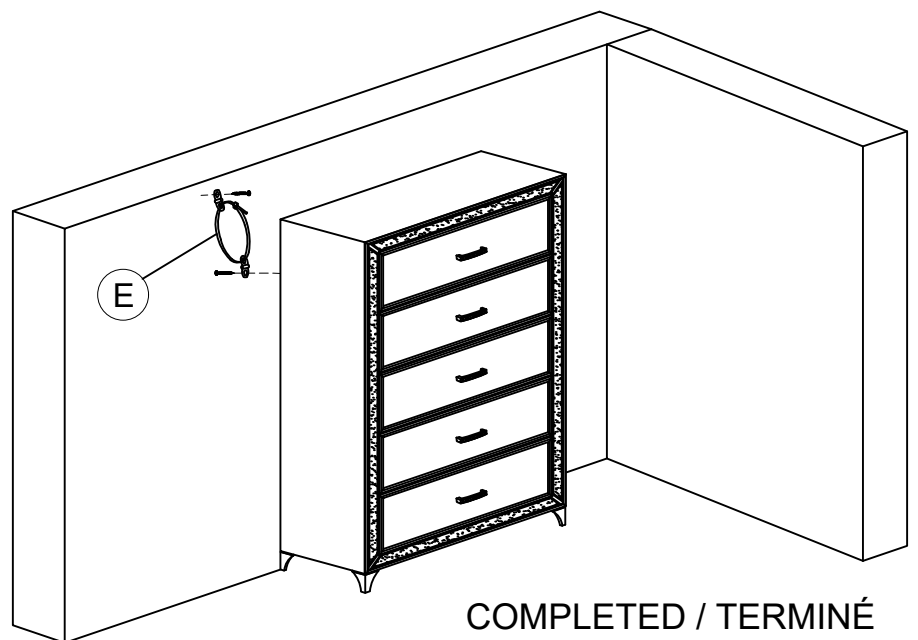
⚠ NOTE / REMARQUE

Tipping restraint hardware kit is included with this product. Refer to installation instruction in the hardware pack.

Une trousse anti-baseculement est fourni avec ce produit. Veuillez vous référez aux instructions d'installation dans incluse la trousse de quincaillerie.

*Anti-tipping hardware pack is at the back panel.

*Une trousse anti-baseculement est situé sur le panneau arrière



COMPLETED / TERMINÉ

DO NOT TIGHTEN BOLTS UNTIL COMPLETELY ASSEMBLED.
NE PAS SERRER MLES BOULONS JUSQU'A CE QUE LE MONTAGE SOIT COMPLETMENT TERMINE