



Fabriqué par :
Backyard Discovery
3305 Airport Drive, Pittsburg, KS 66762 USA
800 856-4445

Centre d'affaires Basepoint : Rivermead Drive, Westlea, Swindon SN5 7EX USA Téléphone : 0800 118-2476
J.P. Coenstraat 7, The Bridge, La Haye, 2595 WP, Pays-Bas Téléphone : 0800 567-8990

CARIBBEAN

Ensemble avec balançoire

Modèle no 1606029B

Le manuel d'assemblage doit être conservé
puisque'il contient des informations importantes



AVERTISSEMENT

Assemblage par un adulte requis.

Ne convient pas aux enfants de moins de 36 mois en raison de petites pièces.

POUR USAGE DOMESTIQUE SEULEMENT. CONÇU POUR UTILISATION À L'EXTÉRIEUR.



Veillez consulter le site www.backyarddiscovery.com

Pour obtenir le manuel de montage le plus à jour, pour enregistrer votre ensemble ou pour commander des pièces de rechange

Para obtener instrucciones en español, visite www.backyarddiscovery.com



INSTALLATION FACILE - ÉTAPE PAR ÉTAPE

INSTRUCTIONS INTERACTIVES 3D
TÉLÉCHARGEZ L'APPLICATION GRATUITE



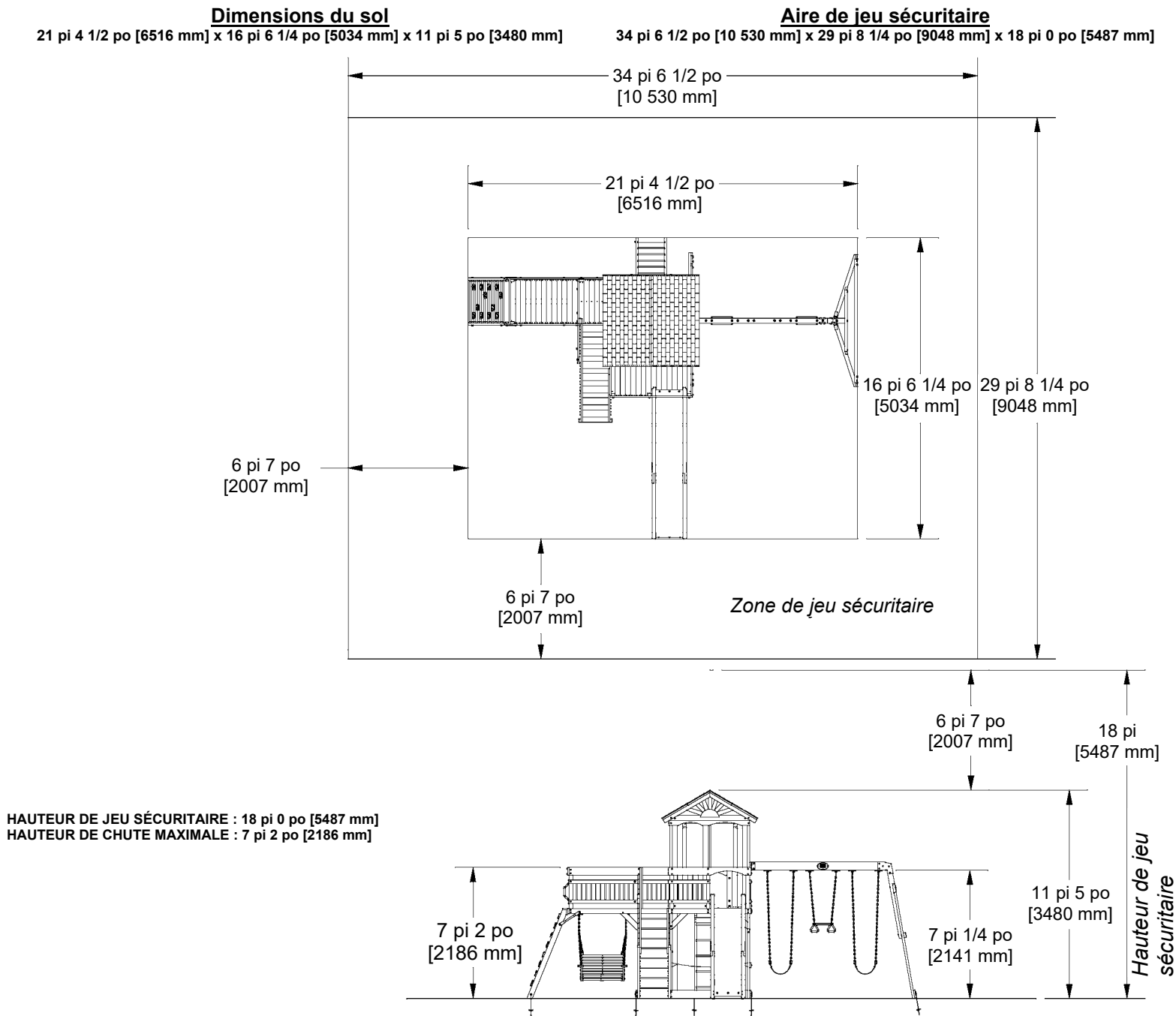
INS-1606029B-A-CARIBBEAN PLAYSET-FR 11-10-25

Manuel du propriétaire - notes d'assemblage et des dimensions de la configuration de base

Placez l'ensemble sur un sol horizontal à pas moins de 6 pi 7 po [2007 mm] de toute structure ou obstacle comme une clôture, un garage, une maison, des branches pendantes, des cordes à linge ou des fils électriques.

- Lors de l'assemblage de l'unité, prenez le temps avant et après chaque phase de s'assurer que le fort au niveau. Si le fort n'est pas à niveau, l'assemblage sera difficile entraînant possiblement un assemblage incorrect. Des précautions supplémentaires doivent être prises pour s'assurer que le fort est d'équerre.
- L'aire de jeu sécuritaire concerne une zone s'étendant 6 pi 7 po [2007 mm] au-delà du produit de jeu sur tous les côtés y compris l'espace au-dessus du produit de jeu.

DIAGRAMME DE L'AIRE DE JEU SÉCURITAIRE



Informations générales :

Votre ensemble a été conçu et fabriqué uniquement pour les enfants et uniquement pour une utilisation résidentielle.
 Un poids maximal de 150 lb [68 kg] par enfant est recommandé pour les activités de jeu conçus pour utilisation par plusieurs enfants.
 Un poids maximal de 120 lb [54 kg] par enfant est recommandé pour les activités de jeu conçus pour utilisation par plusieurs enfants.
 Un maximum de 15 enfants à la fois est recommandé pour cet ensemble avec balançoire.

MANUEL DU PROPRIÉTAIRE - IDENTIFICATION DES PIÈCES

Composants en bois (non à l'échelle)



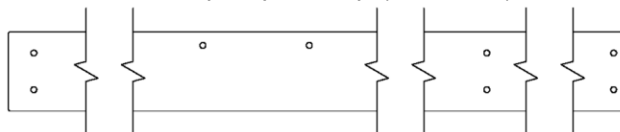
A50 POUTRE DE BALANÇOIRE - W4L20352
(x1) 3 3/8 po x 5 1/4 po x 89 1/2 po (86 x 134 x 2274)



B09 SUPPORT POUR BALANÇOIRE - W4L20353
(x1) 2 x 7/8 po x 3 po x 44 1/8 po (72 x 76 x 1122)



D01 SUPPORT D'ESCALIER - W4L20354
(x1) 1 3/8 po x 5 1/4 po x 17 1/8 po (36 x 134 x 435)



D02 RAMPE MURALE - W4L20387
(x1) 1 7/16 po x 5 1/4 po x 76 3/4 po (36 x 134 x 1948)



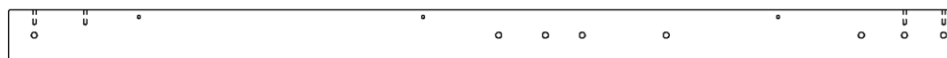
E02 CONTREVENTEMENT DE TERRASSE - W4L20356
(x2) 1 3/8 po x 3 3/8 po x 16 7/16 po (36 x 86 x 418)



E01 MONTANT - W4L20355
(x1) 1 3/8 po x 3 3/8 po x 86 1/8 po (36 x 86 x 2186)



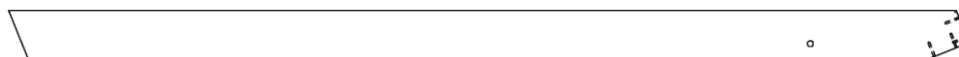
E03 MONTANT - W4L20357
(x1) 1 3/8 po x 3 3/8 po x 86 1/8 po (36 x 86 x 2186)



E04 MONTANT - W4L20358
(x1) 1 3/8 po x 3 3/8 po x 63 po (36 x 86 x 1600)



E05 MONTANT - W4L20359
(x1) 1 3/8 po x 3 3/8 po x 63 po (36 x 86 x 1600)



E06 RAMPE DROITE - W4L20360
(x1) 1 3/8 po x 3 3/8 po x 63 7/8 po (36 x 86 x 1623)



E07 MONTANT - W4L20361
(x1) 1 3/8 po x 3 3/8 po x 63 po (36 x 86 x 1600)



E08 RAMPE GAUCHE - W4L20362
(x1) 1 3/8 po x 3 3/8 po x 63 7/8 po (36 x 86 x 1623)



E09 MONTANT - W4L20363
(x1) 1 3/8 po x 3 3/8 po x 63 po (36 x 86 x 1600)



E10 MONTANT - W4L20364
(x1) 1 3/8 po x 3 3/8 po x 57 3/8 po (36 x 86 x 1457)



E11 MONTANT - W4L20365
(x1) 1 3/8 po x 3 3/8 po x 57 3/8 po (36 x 86 x 1457)

MANUEL DU PROPRIÉTAIRE - IDENTIFICATION DES PIÈCES

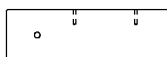
Composants en bois (non à l'échelle)



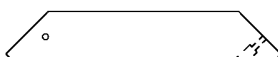
E12 MONTANT - W4L20366
(x1) 1 3/8 po x 3 3/8 po x 57 3/8 po (36 x 86 x 1457)



E13 HAUT - W4L20367
(x1) 1 3/8 po x 3 3/8 po x 67 13/16 po (36 x 86 x 1723)



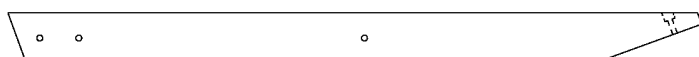
E14 MONTANT - W4L20368
(x1) 1 3/8 po x 3 3/8 po x 10 7/8 po (36 x 86 x 275)



E16 CONTREVENTEMENT DE TERRASSE - W4L20369
(x3) 1 3/8 po x 3 3/8 po x 18 3/8 po (36 x 86 x 466)



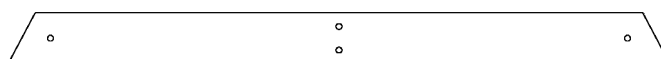
E17 CONTREVENTEMENT DE TERRASSE - W4L20370
(x4) 1 3/8 po x 3 3/8 po x 16 1/2 po (36 x 86 x 418)



E18 CONTREVENTEMENT D'ANGLE - W4L20371
(x2) 1 3/8 po x 3 3/8 po x 46 1/4 po (36 x 86 x 1174)



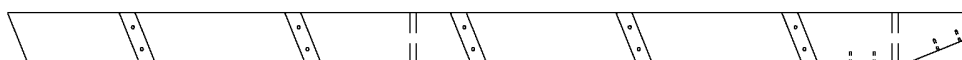
E19 RAMPE MURALE - W4L20401
(x1) 1 7/16 po x 3 3/8 po x 54 1/2 po (36 x 86 x 1384)



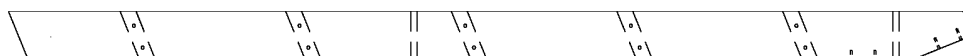
E50 SUPPORT D'EXTRÉMITÉ - W4L20372
(x1) 1 3/8 po x 3 3/8 po x 44 1/8 po (36 x 86 x 1120)



E51 CONTREVENTEMENT D'ANGLE - W4L20373
(x2) 1 3/8 po x 3 3/8 po x 87 1/4 po (36 x 86 x 2217)



E77 MONTANT GAUCHE - W4L20374
(x1) 1 3/8 po x 3 3/8 po x 64 3/8 po (36 x 86 x 1634)



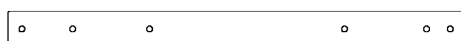
E78 MONTANT DROITE - W4L20375
(x1) 1 3/8 po x 3 3/8 po x 64 3/8 po (36 x 86 x 1634)



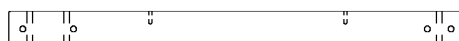
F01 MONTANT - W4L20376
(x2) 1 3/8 po x 2 3/8 po x 34 7/8 po (36 x 60 x 887)



F02 POTEAU - W4L20377
(x1) 1 3/8 po x 2 3/8 po x 30 3/8 po (36 x 60 x 772)



F03 POTEAU - W4L20378
(x1) 1 3/8 po x 2 3/8 po x 30 3/8 po (36 x 60 x 772)



F04 POTEAU - W4L20379
(x1) 1 3/8 po x 2 3/8 po x 30 3/8 po (36 x 60 x 772)



F05 MONTANT - W4L20380
(x2) 1 3/8 po x 2 3/8 po x 30 3/8 po (36 x 60 x 772)



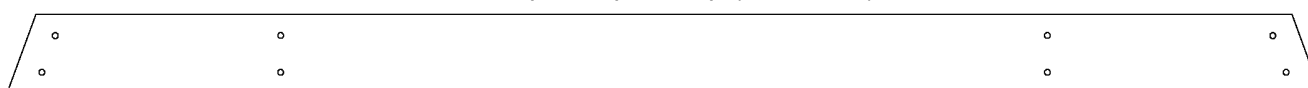
F06 RAMPE DE SUPPORT - W4L20381
(x2) 1 3/8 po x 2 3/8 po x 63 1/2 po (36 x 60 x 1613)



G01 PLANCHE DE BASE - W4L20382
(x1) 1 po x 5 1/4 po x 74 7/8 po (24 x 134 x 1901)



G02 PLANCHE DE BASE - W4L20383
(x1) 1 po x 5 1/4 po x 74 7/8 po (24 x 134 x 1901)



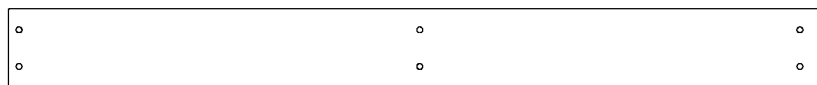
G03 PLANCHE DE BASE - W4L20384
(x1) 1 po x 5 1/4 po x 87 9/16 po (24 x 134 x 2224)

MANUEL DU PROPRIÉTAIRE - IDENTIFICATION DES PIÈCES

Composants en bois (non à l'échelle)



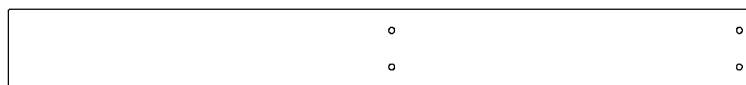
G04 PLANCHE DE BASE - W4L20385
(x1) 1 po x 5 1/4 po x 54 1/2 po (24 x 134 x 1384)



G05 PLANCHE DE BASE - W4L20386
(x1) 1 po x 5 1/4 po x 54 1/2 po (24 x 134 x 1384)



G08 RAMPE MURALE - W4L20389
(x1) 1 po x 5 1/4 po x 46 5/8 po (24 x 134 x 1184)



G09 RAMPE MURALE - W4L20390
(x1) 1 po x 5 1/4 po x 49 1/2 po (24 x 134 x 1256)



G11 RAMPE MURALE - W4L20392
(x1) 1 po x 5 1/4 po x 48 1/4 po (24 x 134 x 1224)



G10 RAMPE ARQUÉE - W4L20391
(x1) 1 po x 5 1/4 po x 54 7/8 po (24 x 134 x 1394)



G12 RAMPE MURALE - W4L20393
(x1) 1 po x 5 1/4 po x 31 po (24 x 134 x 788)



G13 RAMPE ARQUÉE - W4L20394
(x1) 1 po x 5 1/4 po x 75 3/8 po (24 x 134 x 1913)



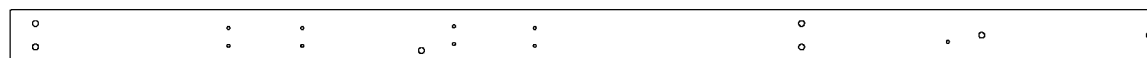
G50 PLANCHE DE BASE - W4L20395
(x1) 1 po x 5 1/4 po x 86 3/4 po (24 x 134 x 2205)



H01 RAMPE - W4L20396
(x1) 1 po x 3 3/8 po x 88 3/4 po (24 x 86 x 2255)



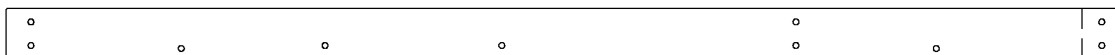
H02 SUPPORT DE PLANCHER - W4L20397
(x1) 1 po x 3 3/8 po x 76 3/4 po (24 x 86 x 1948)



H03 SUPPORT DE PLANCHER - W4L20398
(x1) 1 po x 3 3/8 po x 76 3/4 po (24 x 86 x 1948)

MANUEL DU PROPRIÉTAIRE - IDENTIFICATION DES PIÈCES

Composants en bois (non à l'échelle)



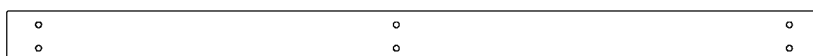
H04 SUPPORT DE PLANCHER - W4L20399
(x1) 1 po x 3 3/8 po x 74 7/8 po (24 x 86 x 1901)



H05 RAMPE DE SÉCURITÉ - W4L20400
(x1) 1 po x 3 3/8 po x 68 5/8 po (24 x 86 x 1742)



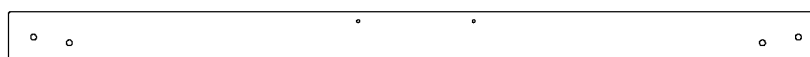
H07 RAMPE MURALE - W4L20402
(x2) 1 po x 3 3/8 po x 54 1/2 po (24 x 86 x 1384)



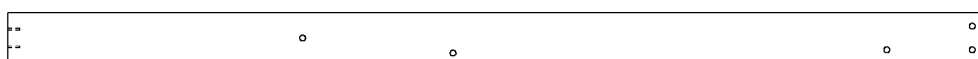
H08 SUPPORT DE PLANCHER - W4L20403
(x1) 1 po x 3 3/8 po x 54 3/8 po (24 x 86 x 1382)



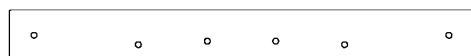
H09 RAMPE DE PLANCHER - W4L20404
(x1) 1 po x 3 3/8 po x 48 1/4 po (24 x 86 x 1224)



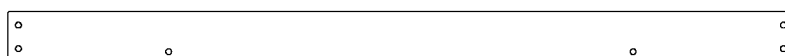
H10 RAMPE MURALE - W4L20405
(x2) 1 po x 3 3/8 po x 54 3/8 po (24 x 86 x 1382)



H11 RAMPE DE PLANCHER - W4L20406
(x1) 1 po x 3 3/8 po x 65 5/8 po (24 x 86 x 1667)



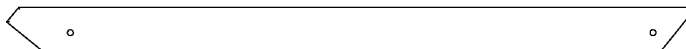
H12 RAMPE DE PLANCHER - W4L20407
(x1) 1 po x 3 3/8 po x 31 po (24 x 86 x 788)



H13 SUPPORT DE PLANCHER - W4L20408
(x1) 1 po x 3 3/8 po x 52 1/2 po (24 x 86 x 1334)



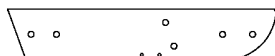
H14 SUPPORT DE PLANCHER - W4L20409
(x2) 1 po x 2 3/4 po x 2 3/8 po (24 x 60 x 70)



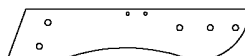
H15 RAMPE - W4L20410
(x1) 1 po x 3 3/8 po x 46 po (24 x 86 x 1170)



H16 SUPPORT DE LA RAMPE DE BALANÇOIRE - W4L06341
(x2) 1 po x 3 3/8 po x 9 1/8 po (24 x 86 x 232)



H17 RAMPE ARRIÈRE LATÉRALE - W4L06343
(x2) 1 po x 3 3/8 po x 18 po (24 x 86 x 456)



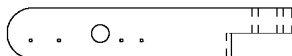
H18 SUPPORT POUR SIÈGE LATÉRAL - W4L06344
(x2) 1 po x 3 3/8 po x 16 1/8 po (24 x 86 x 410)



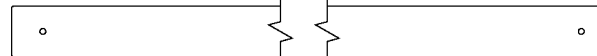
H19 SUPPORT POUR SIÈGE CENTRAL - W4L06345
(x1) 1 po x 3 3/8 po x 16 1/8 po (24 x 86 x 410)



H20 RAMPE ARRIÈRE CENTRALE - W4L06346
(x1) 1 po x 3 3/8 po x 18 po (24 x 86 x 456)



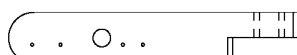
H21 ACCOUDOIR GAUCHE - W4L06347
(x1) 1 po x 3 3/8 po x 19 3/8 po (24 x 86 x 492)



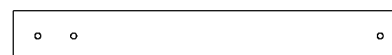
H22 PANNEAU MURAL - W4L20417
(x1) 1 po x 3 3/8 po x 61 1/4 po (24 x 86 x 1557)



H23 RAMPE MURALE - W4L20418
(x2) 1 po x 3 3/8 po x 16 po (24 x 86 x 406)



H24 ACCOUDOIR DROIT - W4L06348
(x1) 1 po x 3 3/8 po x 19 3/8 po (24 x 86 x 492)



H25 RAMPE MURALE - W4L20420
(x1) 1 po x 3 3/8 po x 26 1/4 po (24 x 86 x 666)

MANUEL DU PROPRIÉTAIRE - IDENTIFICATION DES PIÈCES

Composants en bois (non à l'échelle)



H26 RAMPE MURALE - W4L20421
(x1) 1 po x 3 3/8 po x 27 1/4 po (24 x 86 x 692)



H27 RAMPE MURALE - W4L20422
(x1) 1 po x 3 3/8 po x 25 1/4 po (24 x 86 x 642)



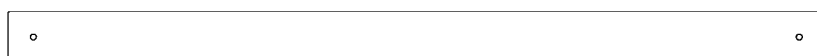
H28 RAMPE MURALE - W4L20423
(x1) 1 po x 3 3/8 po x 5 3/4 po (24 x 86 x 146)



H29 ENTRETOISE MURALE - W4L20411
(x1) 1 po x 3 3/8 po x 3 3/8 po (24 x 86 x 86)



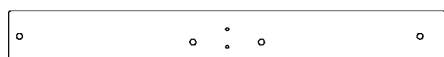
H30 PANNEAU DE FIXATION - W4L20412
(x1) 1 po x 3 3/8 po x 31 po (24 x 86 x 786)



H32 RAMPE MURALE - W4L20414
(x1) 1 po x 3 3/8 po x 54 1/2 po (24 x 86 x 1384)



H31 RAMPE DE SÉCURITÉ - W4L20413
(x1) 1 po x 3 3/8 po x 73 1/16 po (24 x 86 x 1856)



H33 SUPPORT DE PLANCHER - W4L20415
(x1) 1 po x 3 3/8 po x 29 1/8 po (24 x 86 x 740)



H34 PLANCHE MURAL - W4L20416
(x3) 1 po x 3 3/8 po x 61 1/4 po (24 x 86 x 1557)



H35 RAMPE MURALE - W4L20419
(x1) 1 po x 3 3/8 po x 3 3/8 po (24 x 86 x 86)



H76 ÉCHELON D'ÉCHELLE - W4L20424
(x5) 1 po x 3 3/8 po x 18 1/8 po (24 x 86 x 460)



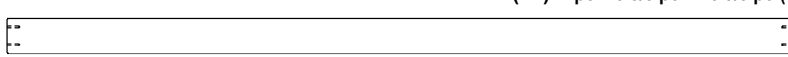
H77 PANNEAU DE FIXATION - W4L20425
(x1) 1 po x 3 3/8 po x 20 1/8 po (24 x 86 x 512)



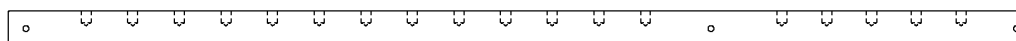
H80 CONTREVENTEMENT DE TOBOGGAN LARGE - W4L15715
(x1) 1 po x 3 3/8 po x 18 3/8 po (24 x 86 x 466)



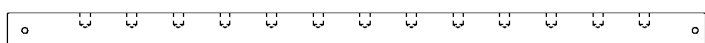
H81 MONTANT D'APPUI DU TOBOGGAN - W4L13301
(x2) 1 po x 3 3/8 po x 22 x 7/8 po (24 x 86 x 580)



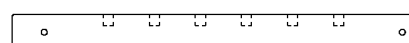
J01 SOLIVE DE PLANCHER - W4L20426
(x2) 1 po x 2 3/8 po x 52 1/2 po (24 x 60 x 1334)



J02 RAMPE MURALE - W4L20427
(x2) 1 po x 2 3/8 po x 68 po (24 x 60 x 1727)



J03 RAMPE MURALE - W4L20428
(x2) 1 po x 2 3/8 po x 46 5/8 po (24 x 60 x 1184)



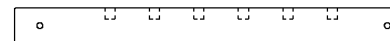
J04 RAMPE MURALE - W4L20429
(x2) 1 po x 2 3/8 po x 27 1/4 po (24 x 60 x 691)



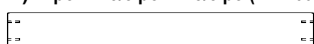
J05 SUPPORT EXTÉRIEUR DE TRINGLE À RIDEAUX - W4L20430
(x2) 1 po x 2 3/8 po x 2 3/8 po (24 x 60 x 60)



J06 SUPPORT INTÉRIEUR DE TRINGLE À RIDEAU - W4L20431
(x1) 1 po x 2 3/8 po x 2 3/8 po (24 x 60 x 60)



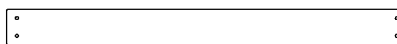
J07 RAMPE MURALE - W4L20432
(x4) 1 po x 2 3/8 po x 25 5/8 po (24 x 60 x 650)



J08 SOLIVE DE PLANCHER - W4L20433
(x1) 1 po x 2 3/8 po x 20 3/8 po (24 x 60 x 519)



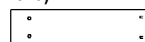
J09 PLANCHE DE SUPPORT - W4L20434
(x5) 1 po x 2 3/8 po x 2 3/4 po (24 x 60 x 70)



J10 PIQUET - W4L20435
(x1) 1 po x 2 3/8 po x 26 3/4 po (24 x 60 x 680)



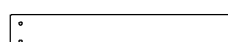
J11 PIQUET - W4L20436
(x1) 1 po x 2 3/8 po x 19 3/8 po (24 x 60 x 492)



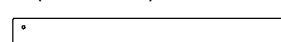
J12 SUPPORT DE LA RAMPE DE BALANÇOIRE - W4L06342
(x2) 1 po x 2 3/8 po x 9 1/8 po (24 x 60 x 232)



J13 PIQUET - W4L20438
(x1) 1 po x 2 3/8 po x 12 po (24 x 60 x 304)



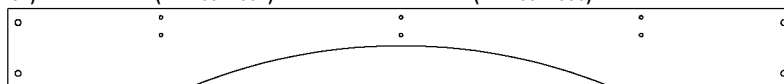
J14 PIQUET - W4L20439
(x1) 1 po x 2 3/8 po x 15 1/4 po (24 x 60 x 386)



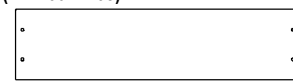
J15 PIQUET - W4L20440
(x1) 1 po x 2 3/8 po x 18 3/8 po (24 x 60 x 468)



J16 PIQUET - W4L20437
(x1) 1 po x 2 3/8 po x 8 3/4 po (24 x 60 x 222)



K01 RAMPE ARQUÉE - W4L20441
(x1) 5/8 po x 5 1/4 po x 52 1/2 po (16 x 134 x 1334)



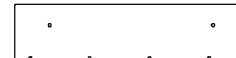
K02 PLANCHE DE MARCHE - W4L20442
(x8) 5/8 po x 4 3/4 po x 19 po (16 x 120 x 483)



K03 PLANCHE DE PIGNON - W4L20443
(x2) 5/8 po x 5 1/4 po x 12 5/8 po (16 x 134 x 320)



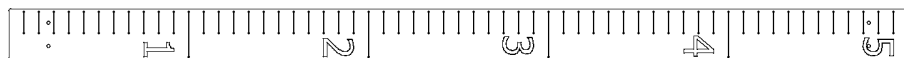
L01 PLANCHE DE SUPPORT - W4L20444
(x1) 5/8 po x 3 5/8 po x 22 3/4 po (16x92x579)



L02 PLANCHE DE SUPPORT - W4L20445
(x1) 5/8 po x 4 x 3/8 po x 15 5/8 po (16 x 112 x 397)

MANUEL DU PROPRIÉTAIRE - IDENTIFICATION DES PIÈCES

Composants en bois (non à l'échelle)



M01 PANNEAU DE CROISSANCE - W4L20446
(x1) 5/8 po x 3 3/8 po x 60 1/4 po (16 x 86 x 1530)



M02 PLANCHE MURAL - W4L20447
(x1) 5/8 po x 3 3/8 po x 61 1/4 po (16 x 86 x 1557)



M03 PLANCHE DE MARCHE - W4L20448
(x24) 5/8 po x 3 1/4 po x 19 po (16 x 82x483)



M04 PLANCHE MURAL - W4L20449
(x2) 5/8 po x 3 3/8 po x 61 1/4 po (16 x 86 x 1557)



M05 PLANCHER - W4L20450
(x8) 5/8 po x 3 3/8 po x 29 po (16 x 86 x 738)



M06 PLANCHE MURAL - W4L20451
(x1) 5/8 po x 3 3/8 po x 61 1/4 po (16 x 86 x 1557)



M07 PLANCHER - W4L20452
(x1) 5/8 po x 3 3/8 po x 29 po (16 x 86 x 738)



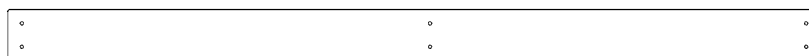
M08 PLANCHER - W4L20453
(x14) 5/8 po x 3 3/8 po x 54 1/2 po (16 x 86 x 1384)



M09 PLANCHER - W4L20454
(x13) 5/8 po x 3 3/8 po x 21 1/4 po (16 x 86x540)



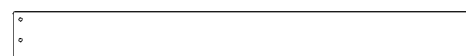
M10 RAMPE ARQUÉE - W4L20455
(x1) 5/8 po x 3 3/8 po x 54 1/2 po (16 x 86 x 1384)



M11 PLANCHE MURAL - W4L20456
(x2) 5/8 po x 3 3/8 po x 54 1/4 po (16 x 86 x 1377)



M12 RAMPE ARQUÉE - W4L20457
(x1) 5/8 po x 3 3/8 po x 53 1/8 po (16 x 86 x 1350)



M13 PLANCHE SUPÉRIEURE - W4L20458
(x1) 5/8 po x 3 1/4 po x 31 po (16 x 82 x 786)



M14 CHEVRON DE TOIT - W4L20459
(x4) 5/8 po x 3 3/8 po x 36 1/8 po (16 x 86x918)



M15 PANNEAU MURAL D'ESCALADE - W4L20460
(x4) 5/8 po x 3 3/8 po x 28 1/8 po (16 x 86 x 714)



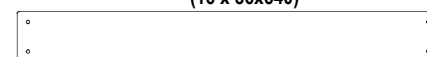
M16 PLANCHER - W4L20461
(x1) 5/8 po x 3 3/8 po x 21 1/4 po (16 x 86x540)



M17 PANNEAU MURAL D'ESCALADE - W4L20462
(x4) 5/8 po x 3 3/8 po x 28 1/8 po (16 x 86 x 714)



M18 PANNEAU MURAL - W4L20463
(x25) 5/8 po x 3 3/8 po x 26 3/4 po (16 x 86 x 680)



M19 PANNEAU MURAL D'ESCALADE - W4L20464
(x10) 5/8 po x 3 3/8 po x 28 1/8 po (16 x 86 x 714)



M20 PANNEAU MURAL - W4L20465
(x2) 5/8 po x 3 3/8 po x 27 po (16 x 86 x 686)



M21 PLANCHER - W4L20466
(x5) 5/8 po x 3 3/8 po x 29 1/8 po (16 x 86 x 740)



M22 PLANCHER - W4L20467
(x1) 5/8 po x 3 3/8 po x 27 3/4 po (16 x 86 x 704)



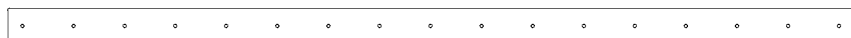
M23 PLANCHER - W4L21731
(x4) 5/8 po x 3 3/8 po x 29 po (16 x 86 x 738)



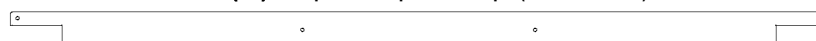
M70 SUPPORT DE LIT DU TOBOGGAN - W100935
(x1) 5/8 po x 3 3/8 po x 19 7/8 po (16 x 86 x 505)



M73 SUPPORT ARRIÈRE - W4L20468
(x1) 5/8 po x 3 3/8 po x 20 1/8 po (16 x 86 x 512)



N01 TASSEAU - W4L20469
(x1) 5/8 po x 2 3/8 po x 57 1/8 po (16 x 60 x 1452)



N02 PLANCHER - W4L20470
(x2) 5/8 po x 2 3/8 po x 54 1/2 po (16 x 60 x 1384)

MANUEL DU PROPRIÉTAIRE - IDENTIFICATION DES PIÈCES

Composants en bois (non à l'échelle)



N03 PLANCHE DE PIGNON - W4L20471
(x2) 5/8 po x 2 3/8 po x 14 x 3/4 po (16 x 60 x 375)



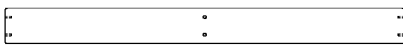
N04 PLANCHER - W4L20472
(x2) 5/8 po x 2 3/8 po x 19 1/2 po (16 x 60 x 496)



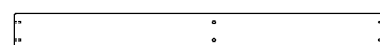
N05 PLANCHE DE PIGNON - W4L20473
(x4) 5/8 po x 2 3/8 po x 13 1/4 po (16 x 60 x 335)



N06 PLANCHE DE PIGNON - W4L20474
(x4) 5/8 po x 2 3/8 po x 18 1/8 po (16 x 60 x 460)



N7 SUPPORT ARRIÈRE DE BALANÇOIRE - W4L06349
(x1) 5/8 po x 2 3/8 po x 26 5/8 po (16 x 60 x 676)



N8 SUPPORT POUR SIÈGE DE BALANÇOIRE - W4L06350
(x1) 5/8 po x 2 3/8 po x 24 x 3/4 po (16 x 60 x 628)



N09 PIQUET - W4L20477
(x12) 5/8 po x 2 3/8 po x 31 1/4 po (16 x 60 x 795)



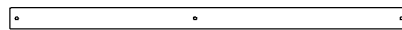
N10 PIQUET - W4L20478
(x9) 5/8 po x 2 3/8 po x 31 1/4 po (16 x 60 x 795)



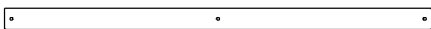
N11 PLANCHE DE REMPLISSAGE - W4L20475
(x1) 5/8 po x 1 3/4 po x 28 1/8 po (16 x 44x714)



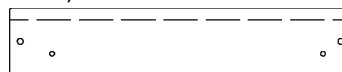
N12 PLANCHE DE PIGNON - W4L20476
(x4) 5/8 po x 2 3/8 po x 11 1/2 po (16 x 60 x 293)



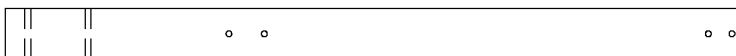
O2 PLANCHE DE SIÈGE DE BALANÇOIRE - W4L06339
(x7) 5/8 po x 1 3/8 po x 26 5/8 po (16 x 36 x 676)



O3 PLANCHE DE SIÈGE DE BALANÇOIRE - W4L06340
(x7) 5/8 po x 1 3/8 po x 28 1/2 po (16 x 36 x 724)



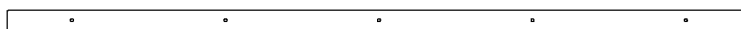
Q01 PLANCHE DE SUPPORT - W4L20480
(x1) 1 po x 4 3/8 po x 22 3/4 po (24 x 112x579)



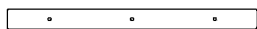
SP50 SUPPORT POUR POUTRE DE BALANÇOIRE - W4L20481
(x1) 3 3/8 po x 3 3/8 po x 49 3/8 po (86 x 86 x 1254)



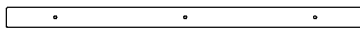
T01 PLANCHE DE SUPPORT - W4L20482
(x1) 1 po x 1 3/8 po x 50 po (24 x 34 x 1270)



T02 PLANCHE DE SUPPORT - W4L20483
(x2) 1 po x 1 3/8 po x 49 5/8 po (24 x 34 x 1260)



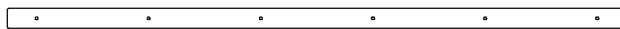
T03 PLANCHE DE SUPPORT - W4L20484
(x2) 1 po x 1 3/8 po x 16 5/8 po (24 x 34 x 423)



T04 PLANCHE DE SUPPORT - W4L20485
(x1) 1 po x 1 3/8 po x 23 7/8 po (24 x 34 x 606)



T05 PLANCHE DE SUPPORT - W4L20486
(x1) 1 po x 1 3/8 po x 21 1/2 po (24 x 34 x 546)



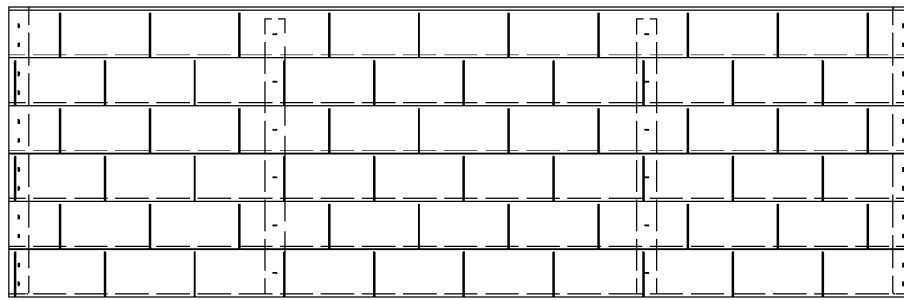
T06 PLANCHE DE SUPPORT - W4L20487
(x2) 1 po x 1 3/8 po x 41 7/16 po (24 x 34 x 1052)

MANUEL DU PROPRIÉTAIRE - IDENTIFICATION DES PIÈCES

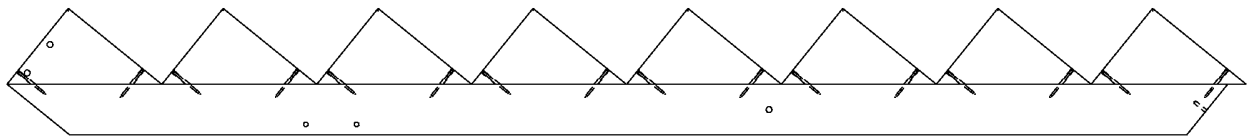
Composants en bois (non à l'échelle)



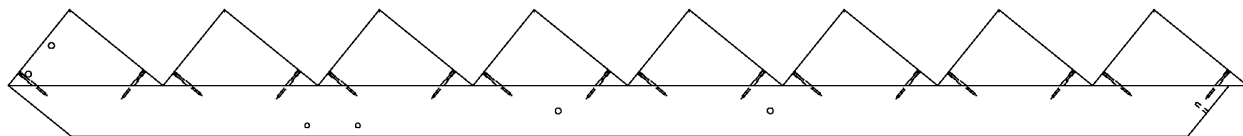
RP1 PANNEAU DE TOIT - W2A04391
(x2) 1 3/8 po x 17 1/2 po x 60 3/8 po (35 x 444 x 1532)



RP2 PANNEAU DE TOIT - W2A04392
(x2) 1 3/8 po x 19 3/8 po x 60 3/8 po (35 x 491 x 1532)



SR1 RAMPE D'ESCALIER - W2A04393
(x1) 1 po x 8 3/8 po x 82 5/8 po (24 x 214 x 2099)



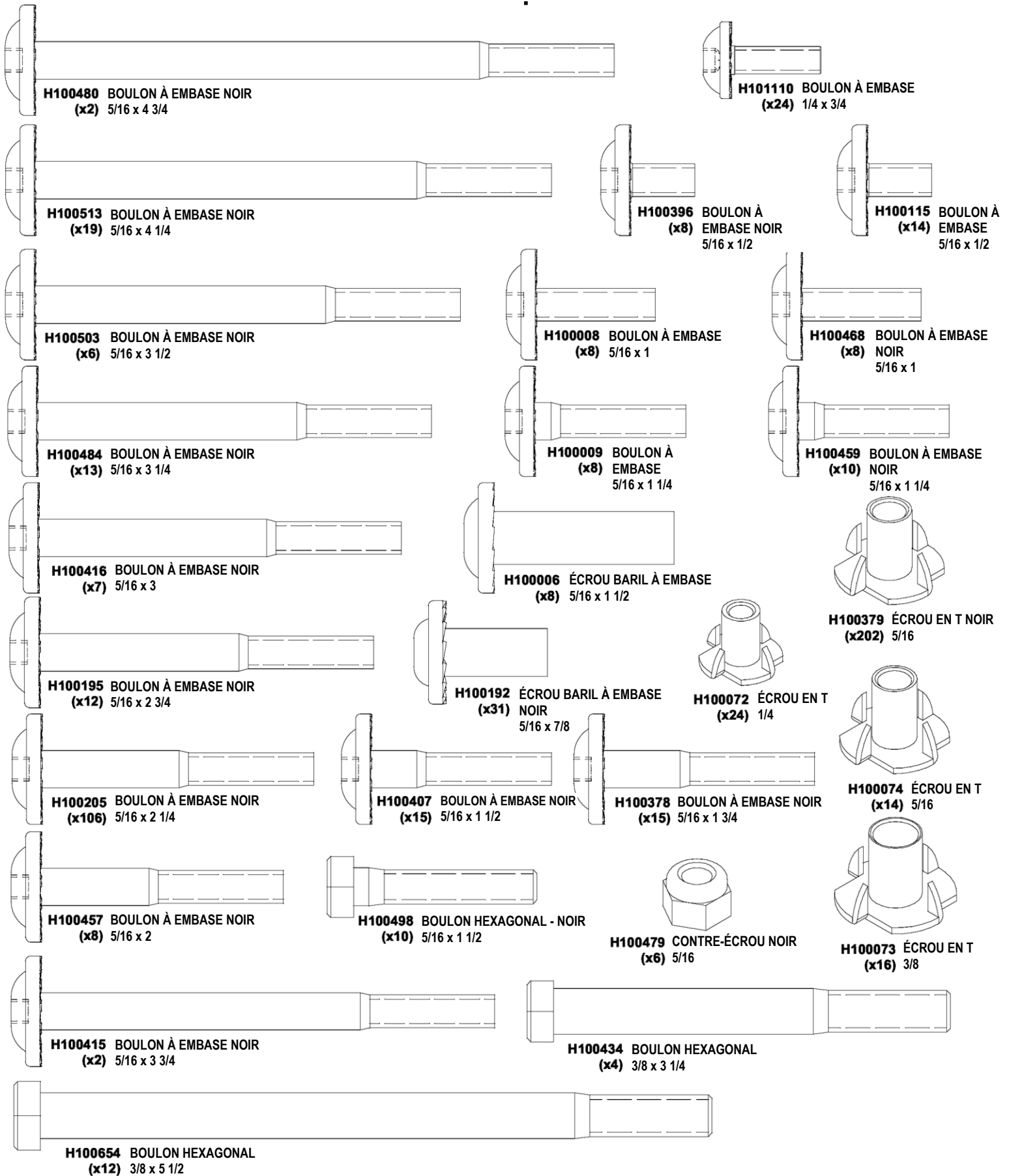
SR2 RAMPE D'ESCALIER - W2A04394
(x1) 1 po x 8 3/8 po x 82 5/8 po (24 x 214 x 2099)



E20 MONTANT - W2A04395
(x1) 1 3/8 po x 3 3/8 po x 57 3/8 po (36 x 86 x 1457)

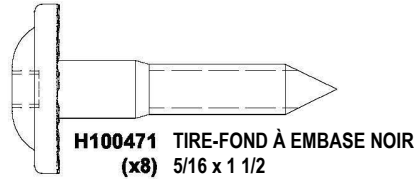
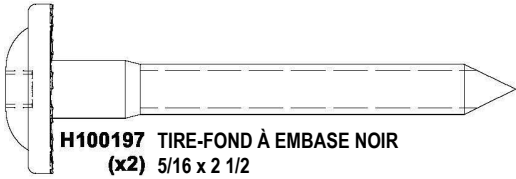
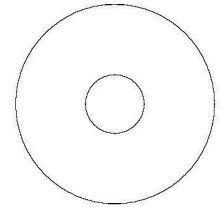
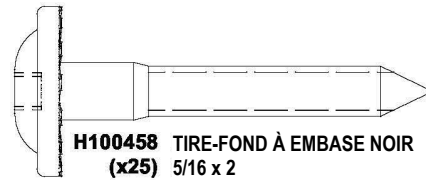
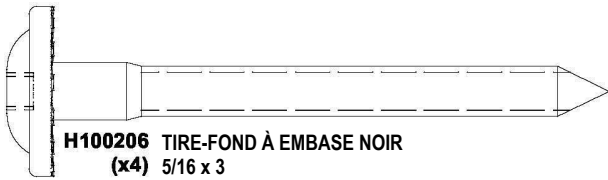
MANUEL DU PROPRIÉTAIRE - IDENTIFICATION DES PIÈCES

Composants de quincaillerie

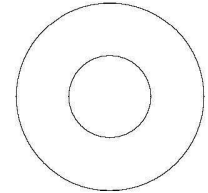
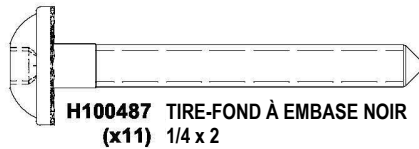
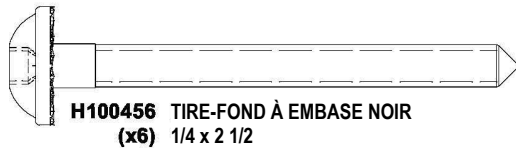


MANUEL DU PROPRIÉTAIRE - IDENTIFICATION DES PIÈCES

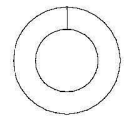
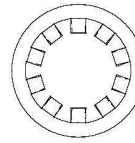
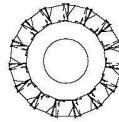
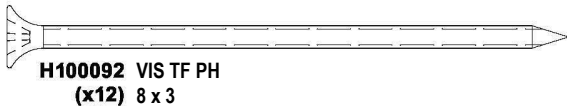
Composants de quincaillerie



H100478 RONDELLE PLATE NOIRE
(x4) 8 x 27



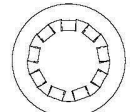
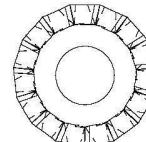
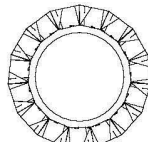
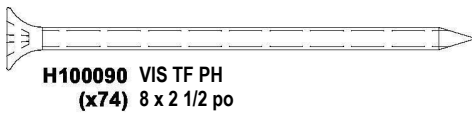
H100102 RONDELLE PLATE
(x16) 11 x 25



H100405 RONDELLE FREIN DENTELÉE
(x17) EXTERNE NOIRE
6 x 15

H100107 RONDELLE FREIN DENTELÉE INT
(x16) 10 x 18

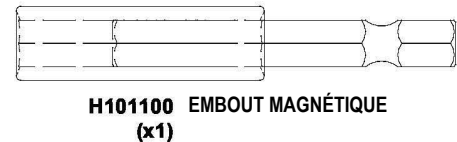
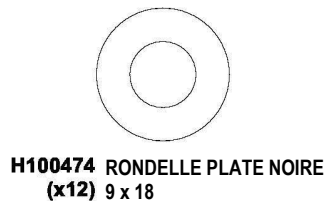
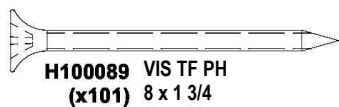
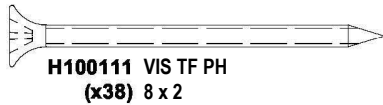
H100477 RONDELLE FENDUE
(x4) NOIRE
5/16



H100199 RONDELLE FREIN DENTELÉE
(x22) EXTERNE NOIRE
12 x 19

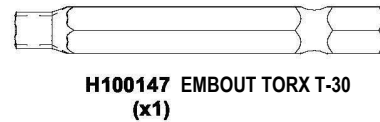
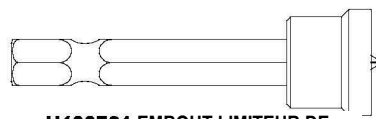
H100198 RONDELLE FREIN DENTELÉE
(x216) EXTERNE NOIRE
8 x 19

H100108 RONDELLE FREIN DENTELÉE INT
(x24) 8 x 15



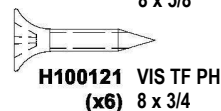
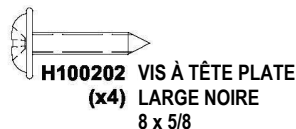
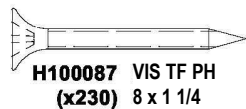
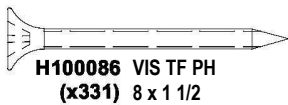
H100474 RONDELLE PLATE NOIRE
(x12) 9 x 18

H101100 EMBOUT MAGNÉTIQUE
(x1)



H100764 EMBOUT LIMITEUR DE PROFONDEUR POUR VIS
(x1)

H100147 EMBOUT TORX T-30
(x1)



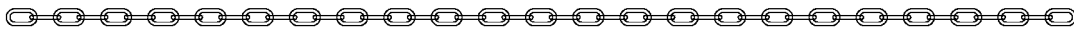
H100114 T-30 CLÉ TORX
(x1)

H100088 VIS TF PH
(x193) 8 x 1 1/8

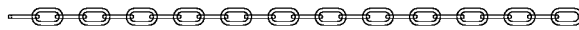
H100121 VIS TF PH
(x6) 8 x 3/4

MANUEL DU PROPRIÉTAIRE - IDENTIFICATION DES PIÈCES

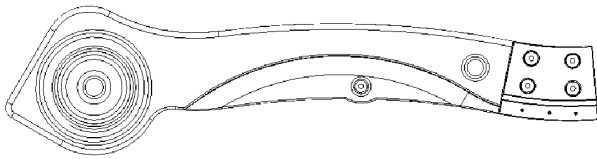
Composants accessoires (non à l'échelle)



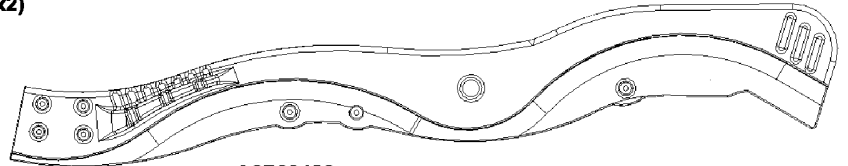
A100047 CHAÎNE VERTE DE 57 po
(x4)



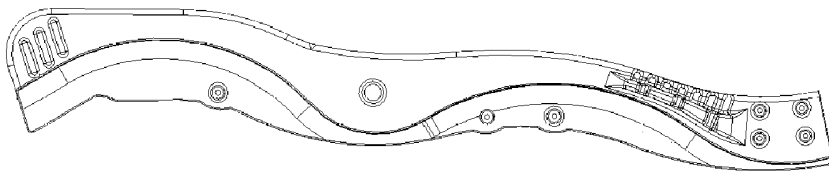
A100177 CHAÎNE VERTE DE 31 po
(x2)



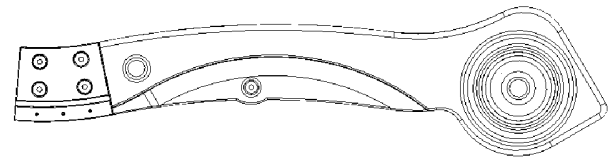
A6P00484 RAMPE DU TOBOGGAN DE 10 pi BAS
(x1) DROIT VERTE



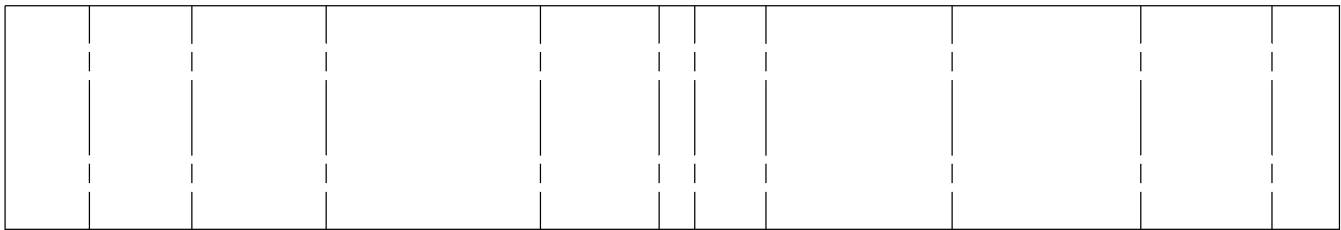
A6P00486 RAMPE DU TOBOGGAN DE 10 pi
(x1) HAUT DROIT VERTE



A6P00485 RAMPE DU TOBOGGAN DE 10 pi
(x1) HAUT GAUCHE VERTE



A6P00483 RAMPE DU TOBOGGAN DE 10 pi
(x1) GAUCHE VERTE



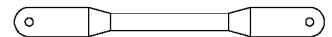
A6P00385 LIT DU TOBOGGAN 10 pi VERT SOMBRE
(x1)



A4M00613 POIGNÉE MÉTALLIQUE
(x4) NOIRE 381 c/c



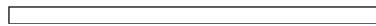
A4M03403 GRANDE ÉTIQUETTE
(x1) D'IDENTIFICATION « BACKYARD »



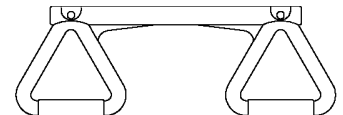
A4M00630 CONTREVENTEMENT DE
(x2) TERRASSE MÉTALLIQUE 380 C/C



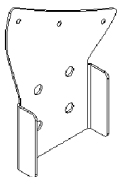
A6P00054 SIÈGE DE BALANÇOIRE
(x2) VERT DE 22 po



A6P00487 SUPPORT DE TUBE DU
(x4) TOBOGGAN



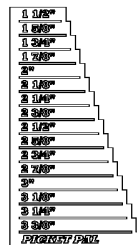
A6P00034 TRAPÈZE JAUNE
(x1)



A4M01091 CONTREVENTEMENT DE
(x1) TOBOGGAN DE 60 po (DROIT)



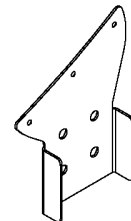
A100069 MAILLON RAPIDE
(x10)



A6P00410 GABARIT POUR PIQUET
(x1)



A4M01047 SUPPORT EN L
(x4) 2,5 x 38 x 55 x 55



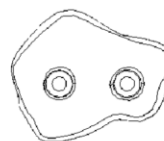
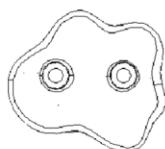
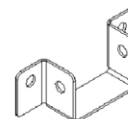
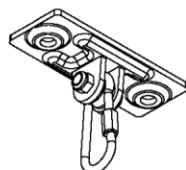
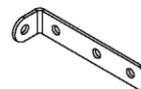
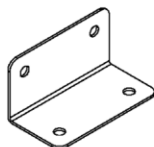
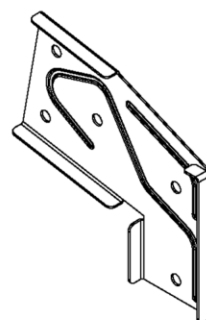
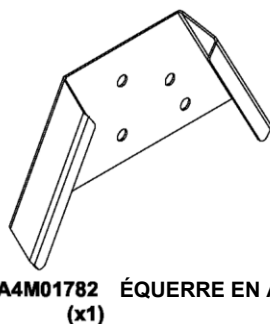
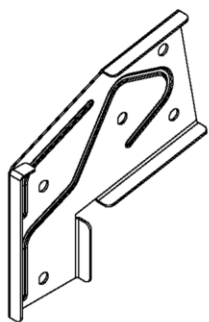
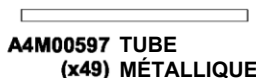
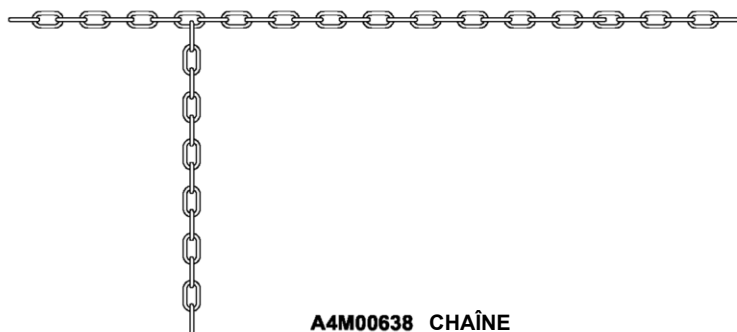
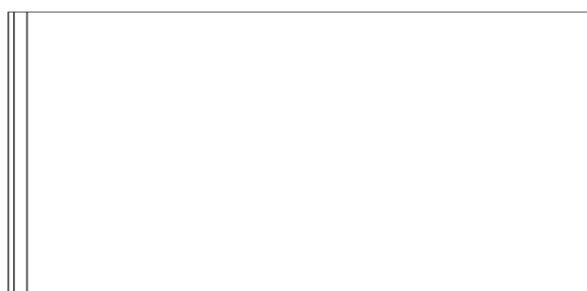
A4M01092 CONTREVENTEMENT
(x1) DE TOBOGGAN DE
60 po (GAUCHE)



A4M01781 POIGNÉE NOIRE 816 C/C
(x2)

MANUEL DU PROPRIÉTAIRE - IDENTIFICATION DES PIÈCES

Composants accessoires (non à l'échelle)



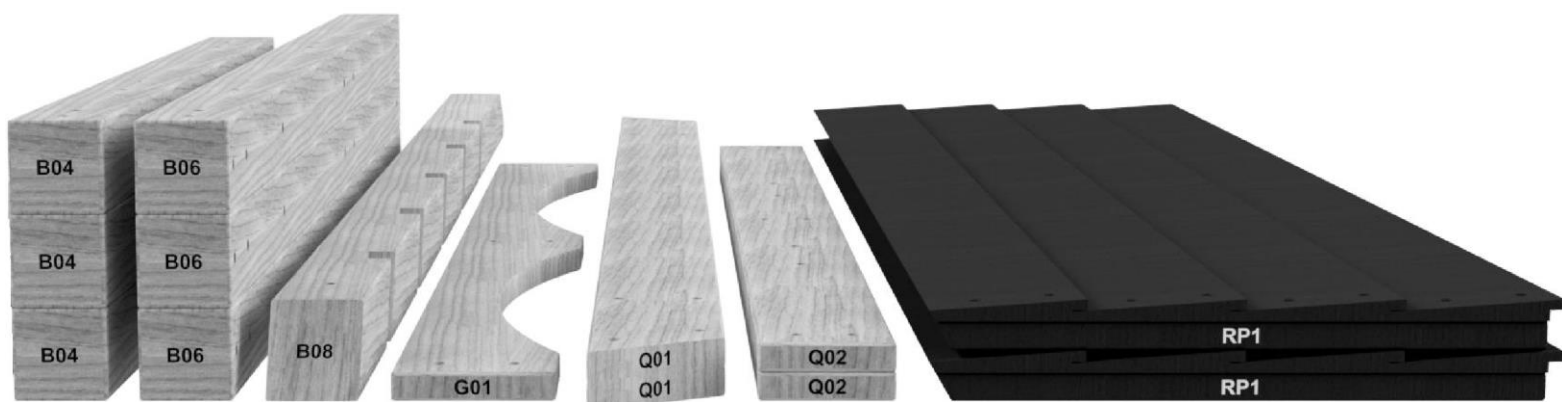
ÉTAPE 1 DE PRÉ-ASSEMBLAGE - TRI DES PIÈCES

Il est essentiel pour faciliter l'assemblage que vous preniez le temps de trier et d'organiser le bois et la quincaillerie.

PIÈCES EN BOIS :

- Organisez les pièces de bois selon le numéro alphanumérique à trois chiffres estampillé sur chaque planche (ex. P01).
- S'il y a plusieurs planches portant le même numéro estampillé, empilez ces pièces ensemble.
- Les numéros estampillés se trouvent sur la surface plane des planches ou sur l'extrémité de celles-ci.
- Prévoyez suffisamment d'espace : les pièces en bois peuvent occuper une place considérable.

REMARQUE : LES CARTONS NE SONT PAS ORGANISÉS PAR NUMÉRO DE CARTON.



PIÈCES DE QUINCAILLERIE :

- Nous vous recommandons d'avoir une table séparée pour organiser la quincaillerie.
- Les sacs de quincaillerie sont imprimés avec un numéro de pièce alphanumérique à sept chiffres.
- Vous pouvez organiser votre quincaillerie par numéro de pièce ou regrouper par type de quincaillerie (c'est-à-dire boulons, écrous, etc.).
- Lors de l'assemblage, il vous suffit de référencer les quatre derniers chiffres du numéro.



ÉTAPE 2 DE PRÉ-ASSEMBLAGE - OUTILS REQUIS



Perceuse sans fil
ou perceuse
électrique



Accessoires de
perçage : Tête Phillips



Mèches 1/8 po, 3/16 po,
3/8 po et 7/16 po



Tournevis cruciforme



Clés à extrémité ouverte
de 1/2 po et 9/16 po



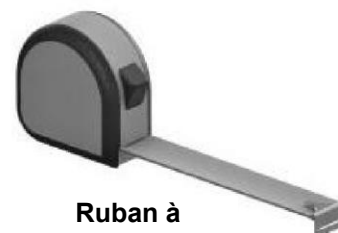
Cliquet d'entraînement 3/8 po,
Douilles standard 1/2 po et 9/16 po
Douilles profondes 1/2 po et 9/16 po



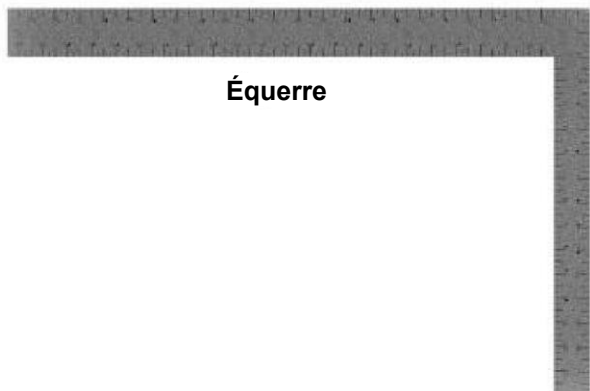
Marteau de charpente



Maillet en caoutchouc -
Facultatif



Ruban à
mesurer



Équerre



Niveau de 24 po

ÉTAPE 3 DE PRÉ-ASSEMBLAGE - CHOISISSEZ VOTRE MÉTHODE D'ASSEMBLAGE

Plusieurs types d'instructions de montage sont à votre disposition.

1. Manuel d'assemblage imprimé inclus avec votre ensemble
2. APPLICATION BILT - Instructions interactives 3D
3. Combinaison du manuel imprimé et de l'application BILT (Remarque : Les numéros d'étapes peuvent différer entre les deux méthodes)



BILT.



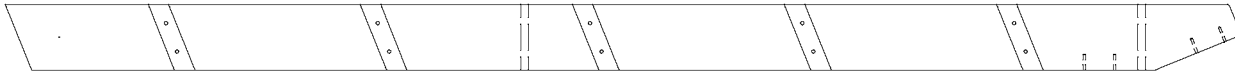
Balayez pour des instructions 3D faciles

Téléchargez l'application BILT avant de commencer



ÉTAPE 1 - ASSEMBLAGE DE L'ÉCHELLE

QTÉ	NUMÉRO DE PIÈCE	DESCRIPTION
10	H100111	VIS TF PH 8 x 2

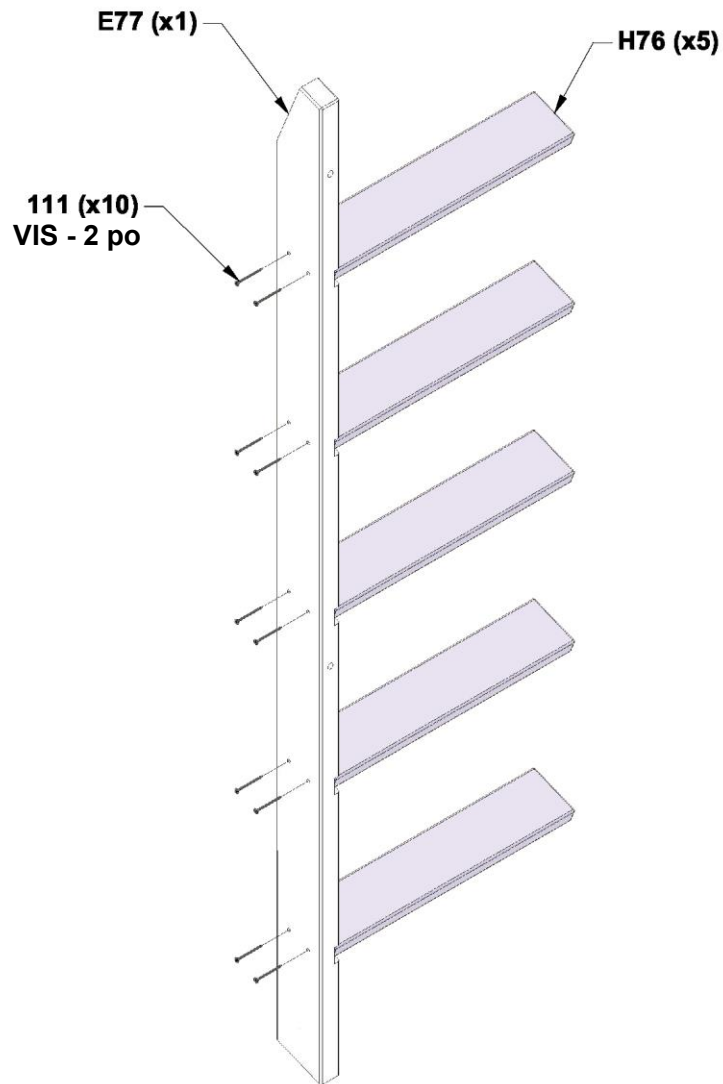


E77 MONTANT GAUCHE - W4L20374
(x1) 1 3/8 po x 3 3/8 po x 64 3/8 po (36 x 86 x 1634)



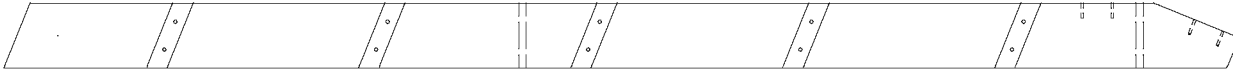
H76 ÉCHELON D'ÉCHELLE - W4L20424
(x5) 1 po x 3 3/8 po x 18 1/8 po (24 x 86 x 460)

- ALIGNEZ LES TROUS PILOTES



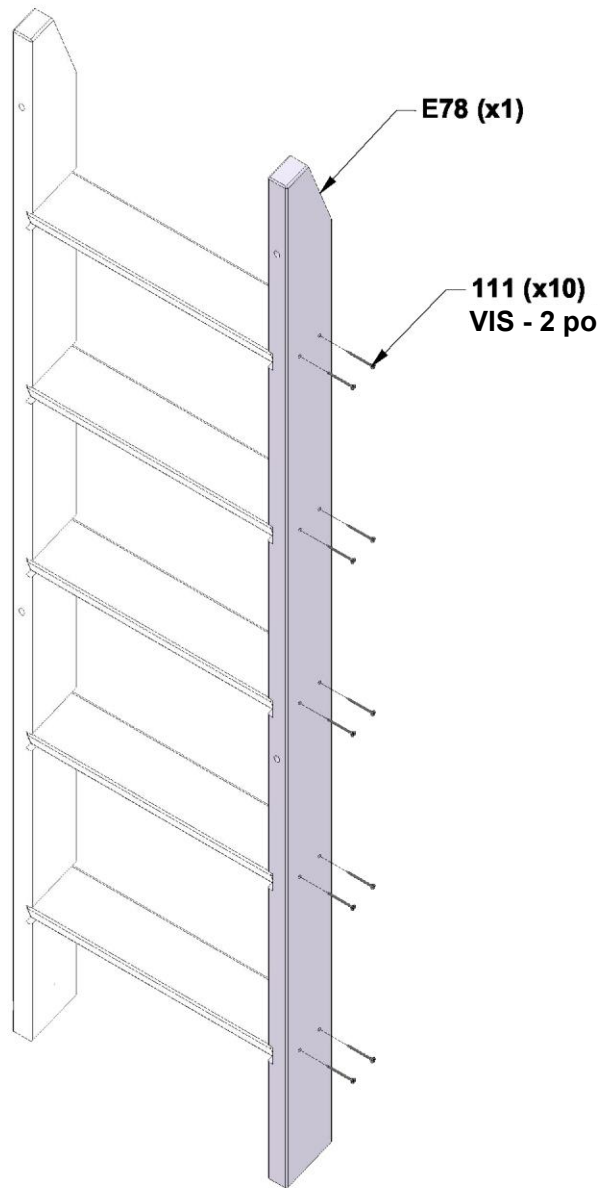
ÉTAPE 2 - ASSEMBLAGE DE L'ÉCHELLE

QTÉ	NUMÉRO DE PIÈCE	DESCRIPTION
10	H100111	VIS TF PH 8 x 2



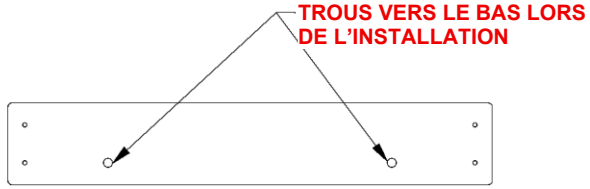
E78 MONTANT DROITE - W4L20375
(x1) 1 3/8 po x 3 3/8 po x 64 3/8 po (36 x 86 x 1634)

- ALIGNEZ LES TROUS PILOTES



ÉTAPE 3 - ASSEMBLAGE DE L'ÉCHELLE

QTÉ	NUMÉRO DE PIÈCE	DESCRIPTION
8	H100111	VIS TF PH 8 x 2

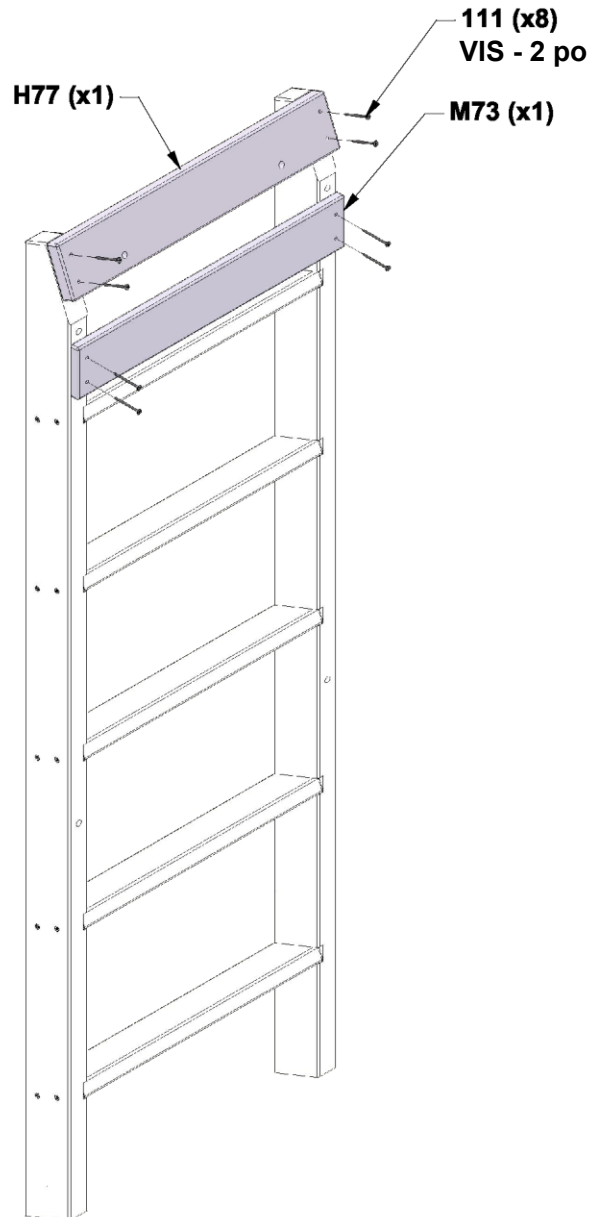


H77 PANNEAU DE FIXATION - W4L20425
(x1) 1 po x 3 3/8 po x 20 1/8 po (24 x 86 x 512)



M73 SUPPORT ARRIÈRE - W4L20468
(x1) 5/8 po x 3 3/8 po x 20 1/8 po (16 x 86 x 512)

- ALIGNEZ LES TROUS PILOTES

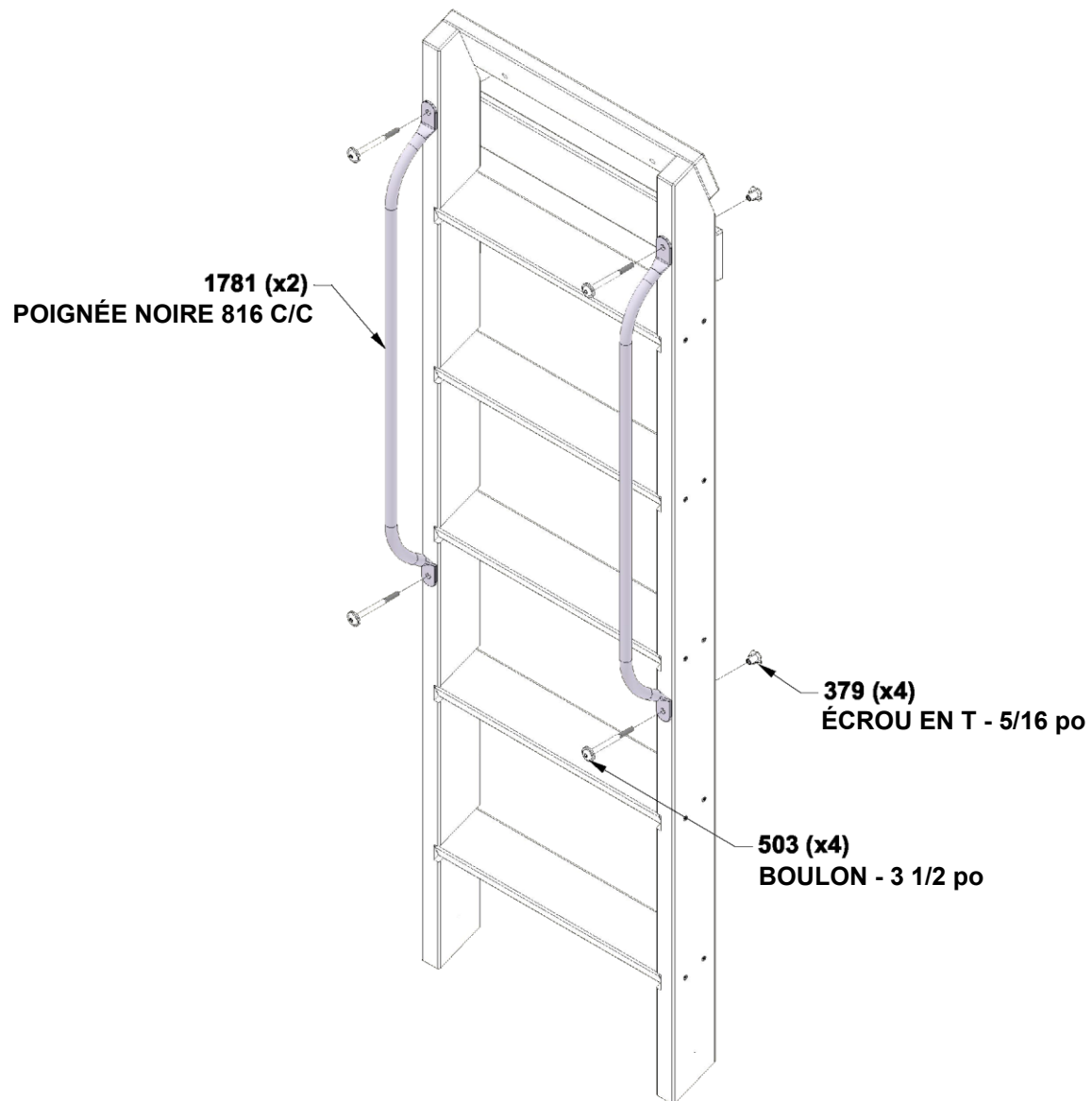


ÉTAPE 4 - ASSEMBLAGE DE L'ÉCHELLE

QTÉ	NUMÉRO DE PIÈCE	DESCRIPTION
4	H100503	BOULON À EMBASE 5/16 x 3 1/2 NOIR
4	H100379	ÉCROU EN T 5/16 NOIR

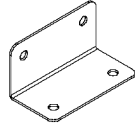


- INSTALLEZ D'ABORD LES ÉCROUS EN T DANS LE BOIS



ÉTAPE 1 - POUTRE DE BALANÇOIRE

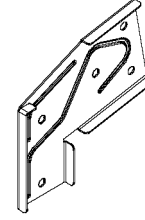
QTÉ	NUMÉRO DE PIÈCE	DESCRIPTION
5	H100192	ÉCROU BARIL À EMBASE 5/16 x 7/8 NOIR
5	H100416	BOULON À EMBASE 5/16 x 3 NOIR



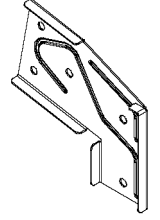
A4M00619 SUPPORT EN L
(x2) 66 x 66 x 127 - NOIR



A50 POUTRE DE BALANÇOIRE - W4L20352
(x1) 3 3/8 po x 5 1/4 po x 89 1/2 po (86 x 134 x 2274)

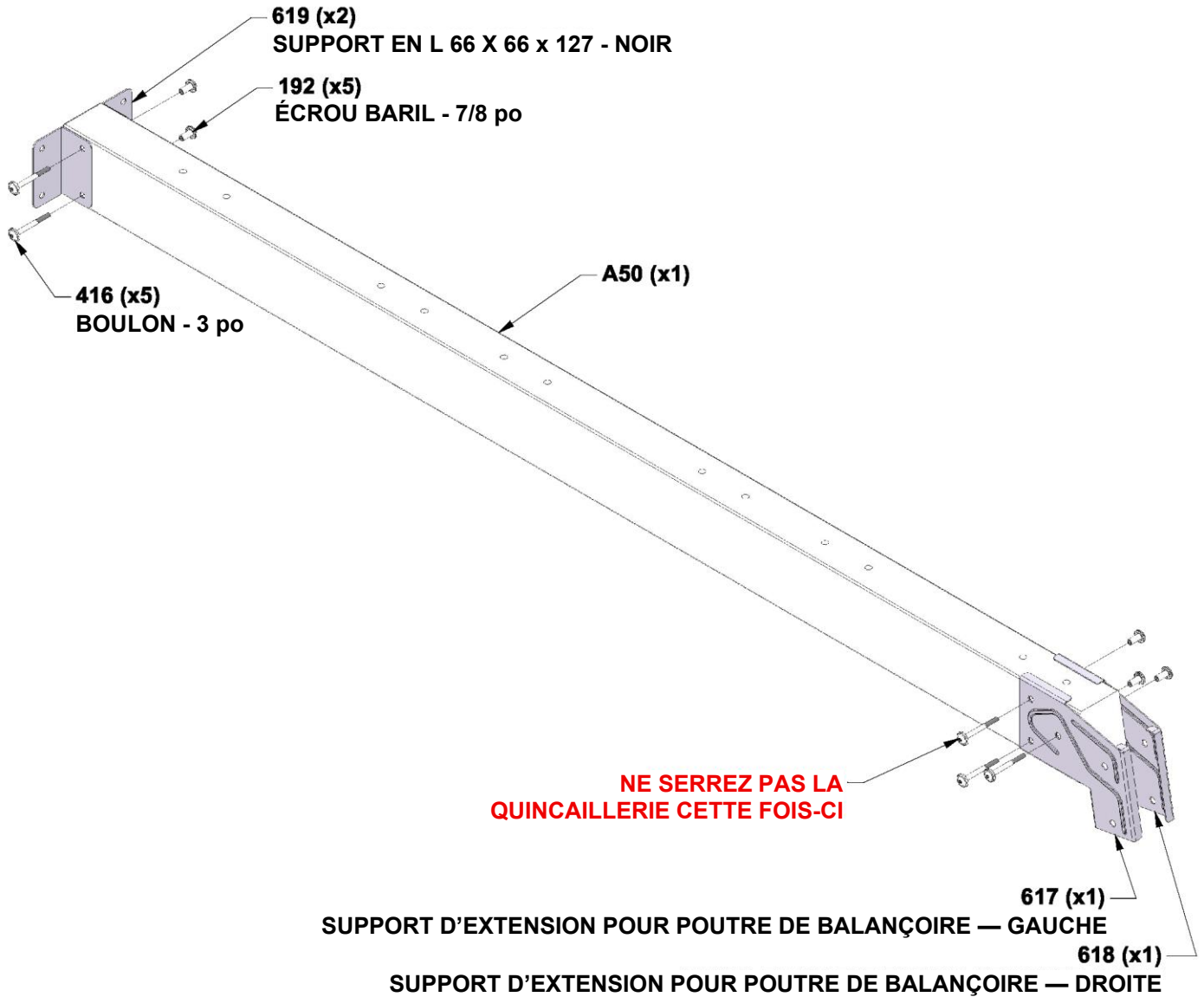


A4M00617 SUPPORT
(x1) D'EXTENSION POUR
POUTRE DE
BALANÇOIRE —
GAUCHE

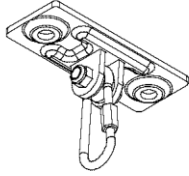


A4M00618 SUPPORT
(x1) D'EXTENSION POUR
POUTRE DE
BALANÇOIRE —
DROITE

- ALIGNEZ LES TROUS



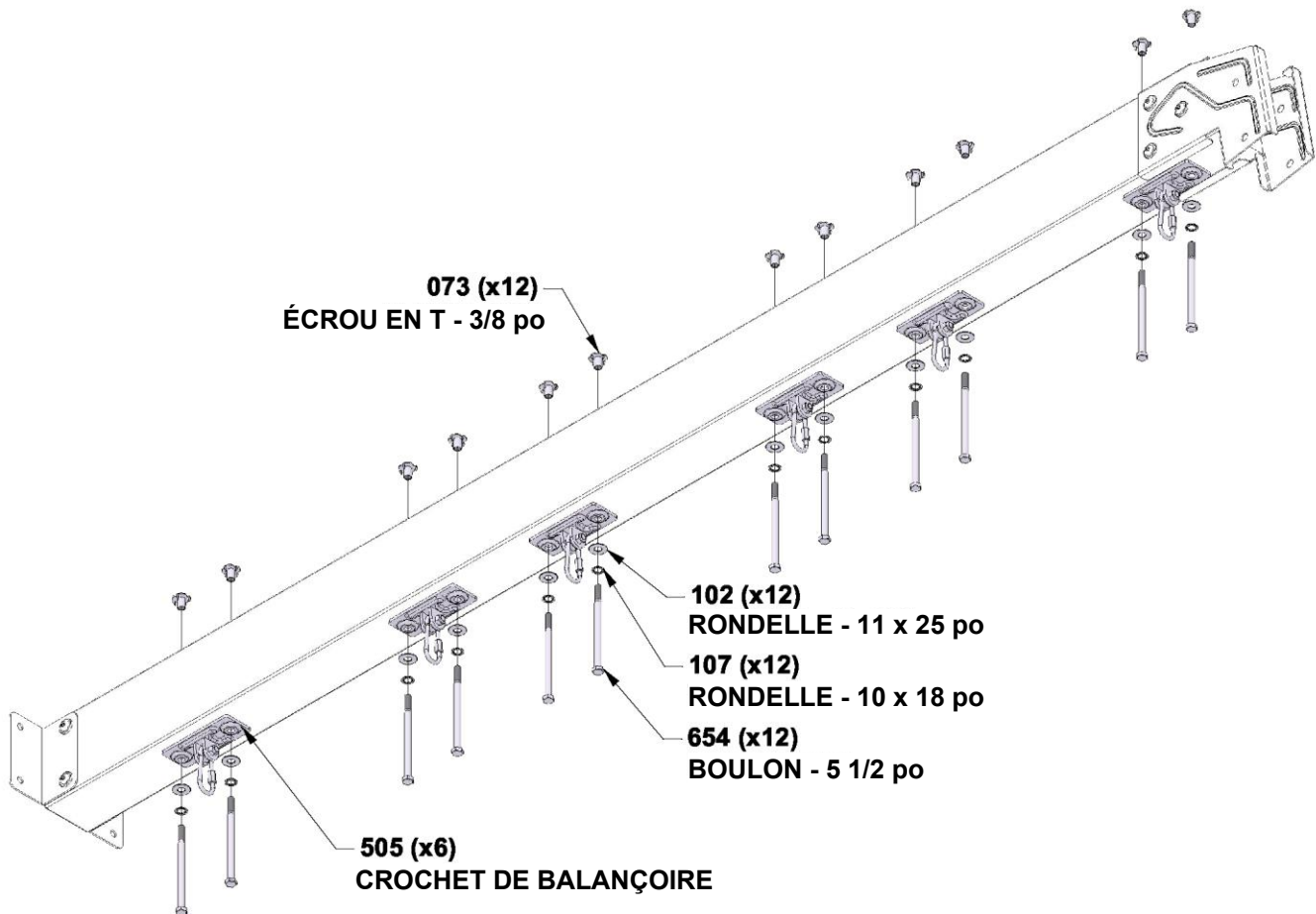
ÉTAPE 2 - POUTRE DE BALANÇOIRE



**A4M00505 CROCHET DE
(x6) BALANÇOIRE**

QTÉ	NUMÉRO DE PIÈCE	DESCRIPTION
12	H100073	ÉCROU EN T - 3/8
12	H100102	RONDELLE PLATE 11x25
12	H100107	RONDELLE FREIN DENTELÉE INT 10 x 18
12	H100654	BOULON HEXAGONAL 3/8 x 5 1/2

- INSTALLEZ D'ABORD LES ÉCROUS EN T DANS LE BOIS

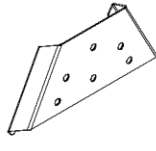


ÉTAPE 3 - POUTRE DE BALANÇOIRE

QTÉ	NUMÉRO DE PIÈCE	DESCRIPTION
6	H100379	ÉCROU EN T 5/16 NOIR
4	H100407	BOULON À EMBASE 5/16 x 1 1/2 NOIR
2	H100503	BOULON À EMBASE 5/16 x 3 1/2 NOIR



SP50 SUPPORT POUR POUTRE DE BALANÇOIRE - W4L20481
(x1) 3 3/8 po x 3 3/8 po x 49 3/8 po (86 x 86 x 1254)

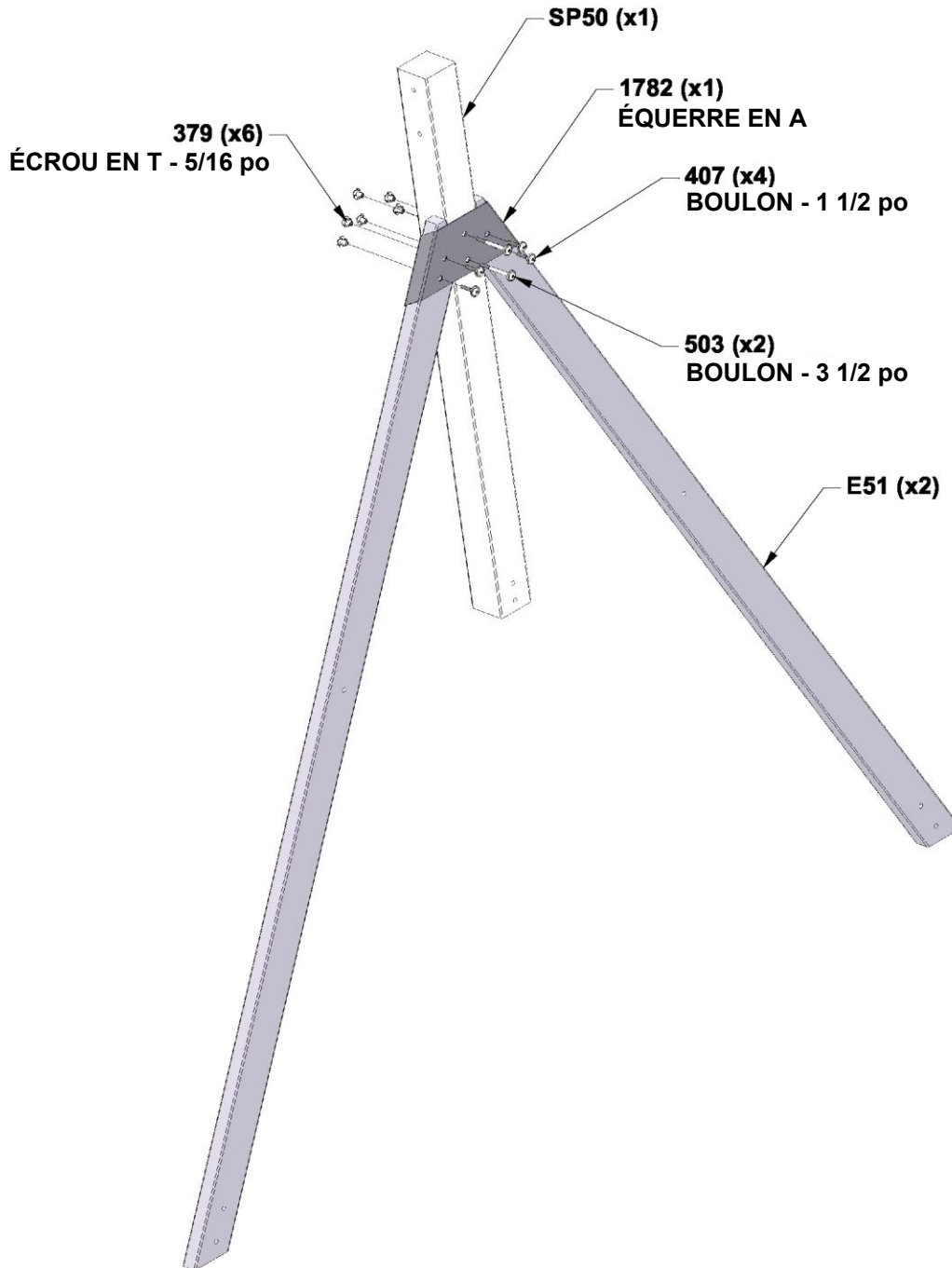


A4M01782 ÉQUERRE EN A
(x1)



E51 CONTREVENTEMENT D'ANGLE - W4L20373
(x2) 1 3/8 po x 3 3/8 po x 87 1/4 po (36 x 86 x 2217)

- INSTALLEZ D'ABORD LES ÉCROUS EN T DANS LE BOIS



ÉTAPE 4 - POUTRE DE BALANÇOIRE



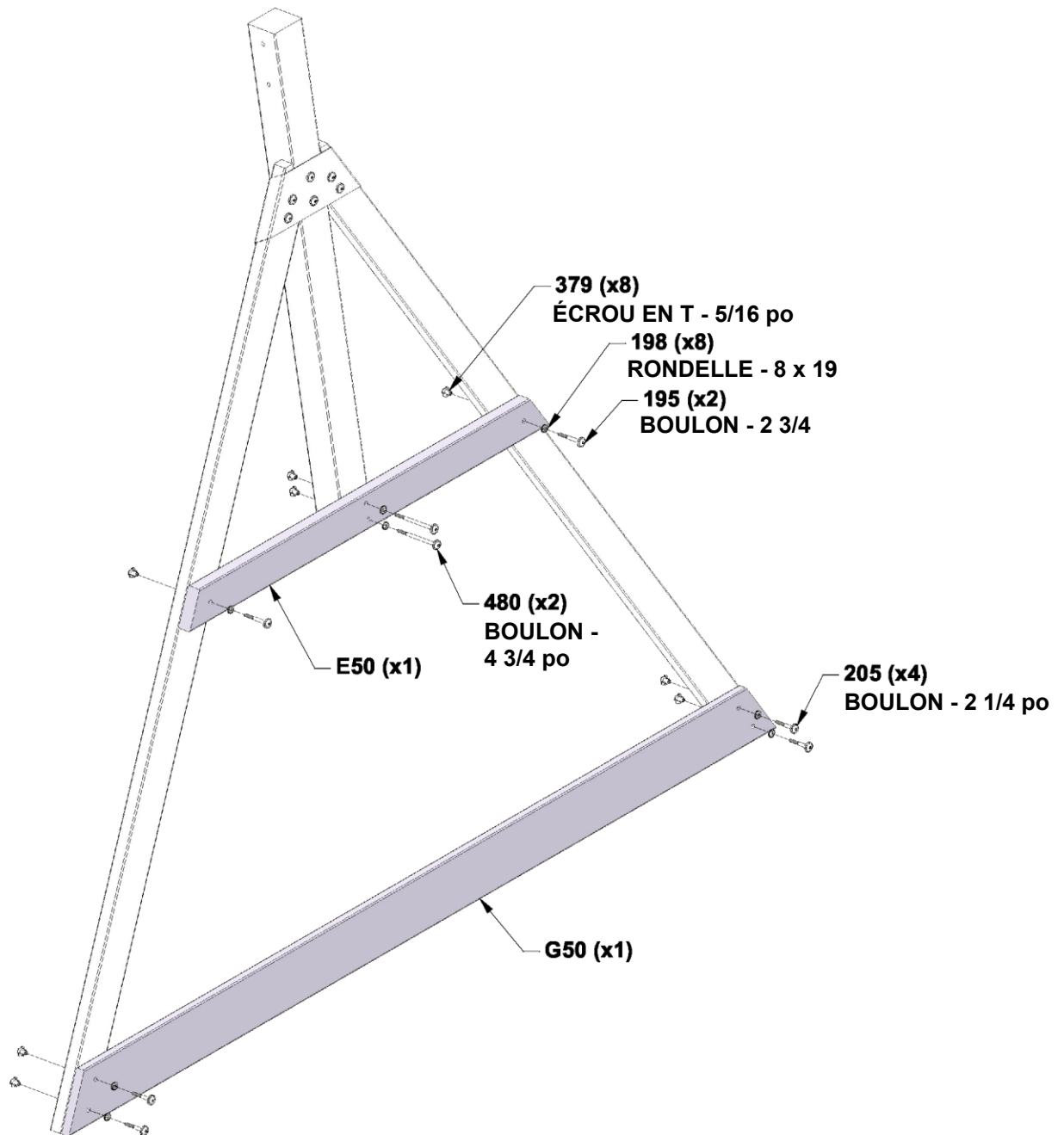
E50 SUPPORT D'EXTRÉMITÉ - W4L20372
(x1) 1 3/8 po x 3 3/8 po x 44 1/8 po (36 x 86 x 1120)

QTÉ	NUMÉRO DE PIÈCE	DESCRIPTION
2	H100195	BOULON À EMBASE 5/16 x 2 3/4 NOIR
8	H100198	RONDELLE FREIN DENTELÉE EXTERNE 8 x 19 NOIRE
4	H100205	BOULON À EMBASE 5/16 x 2 1/4 NOIR
8	H100379	ÉCROU EN T 5/16 NOIR
2	H100480	BOULON À EMBASE 5/16 x 4 3/4 NOIR



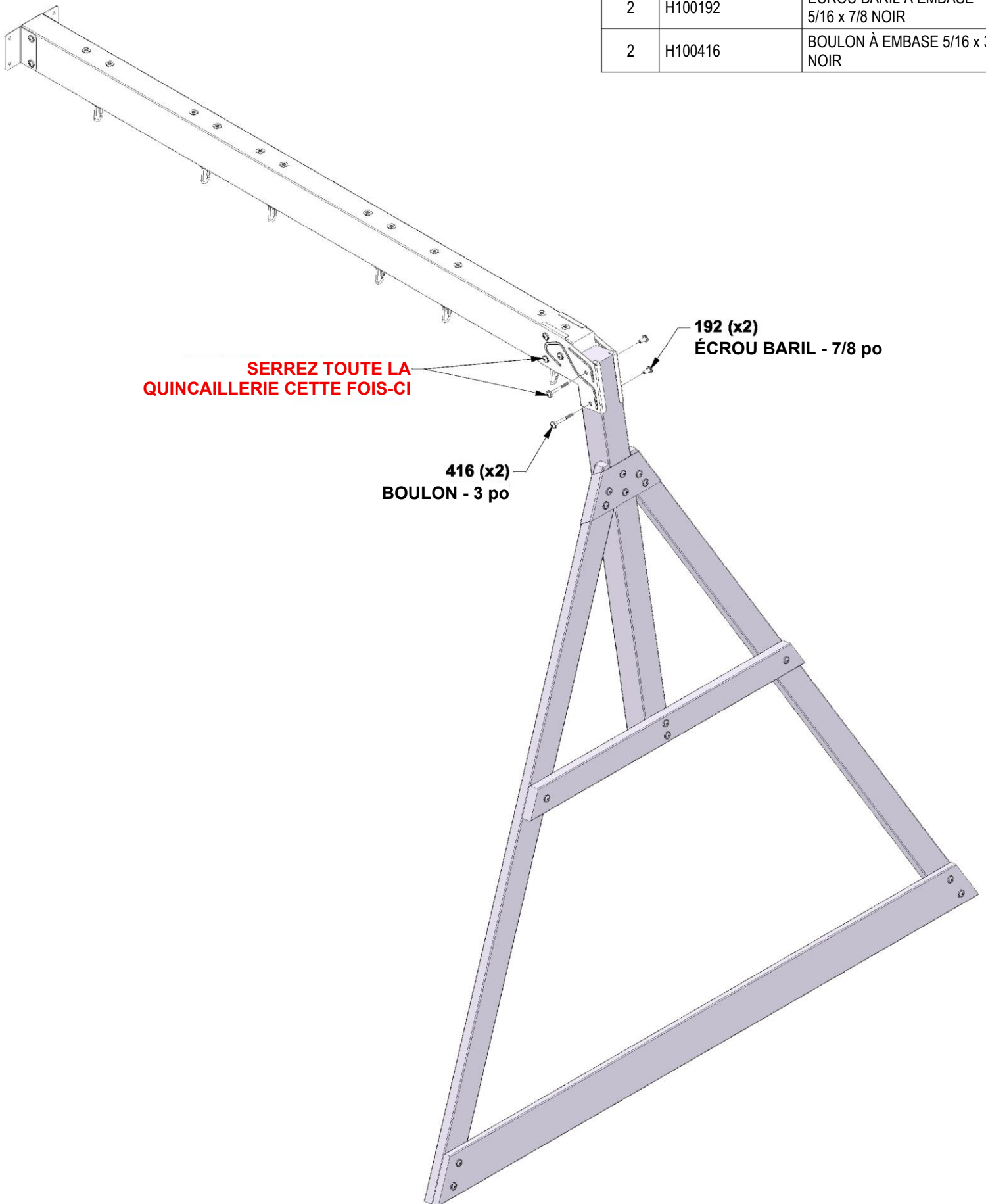
G50 PLANCHE DE BASE - W4L20395
(x1) 1 po x 5 1/4 po x 86 3/4 po (24 x 134 x 2205)

- INSTALLEZ D'ABORD LES ÉCROUS EN T DANS LE BOIS



ÉTAPE 5 - POUTRE DE BALANÇOIRE

QTÉ	NUMÉRO DE PIÈCE	DESCRIPTION
2	H100192	ÉCROU BARIL À EMBASE 5/16 x 7/8 NOIR
2	H100416	BOULON À EMBASE 5/16 x 3 NOIR



ÉTAPE 1 - ASSEMBLAGE DU MUR D'ESCALADE

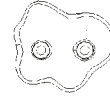
QTÉ	NUMÉRO DE PIÈCE	DESCRIPTION
24	H100072	ÉCROU EN T - 1/4
24	H100108	RONDELLE FREIN DENTELÉE INT 8 x 15
24	H101110	BOULON À EMBASE 1/4 x 3/4



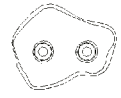
M15 PANNEAU MURAL D'ESCALADE - W4L20460
(x4) 5/8 po x 3 3/8 po x 28 1/8 po (16 x 86 x 714)



M17 PANNEAU MURAL D'ESCALADE - W4L20462
(x4) 5/8 po x 3 3/8 po x 28 1/8 po (16 x 86 x 714)

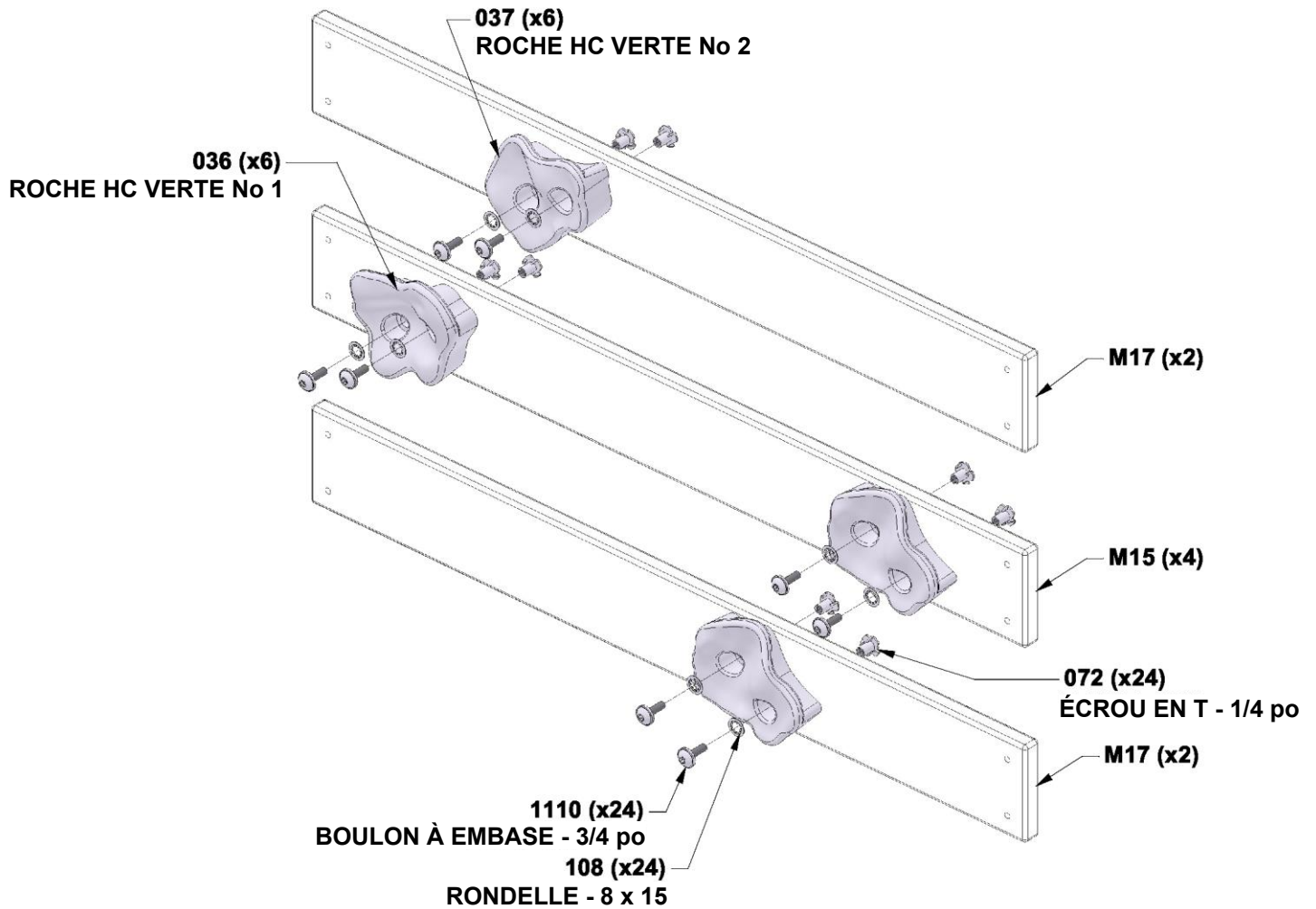
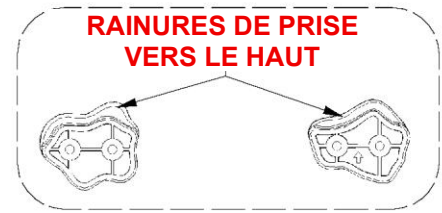


A6P00036 ROCHE HC VERTE No 1
(x6)



A6P00037 ROCHE HC VERTE No 2
(x6)

- INSTALLEZ D'ABORD LES ÉCROUS EN T DANS LE BOIS
- PLACEZ LES ROCHES AU HASARD



ÉTAPE 2 - ASSEMBLAGE DU MUR D'ESCALADE

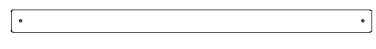
QTÉ	NUMÉRO DE PIÈCE	DESCRIPTION
74	H100086	VIS TF PH 8 x 1 1/2 po



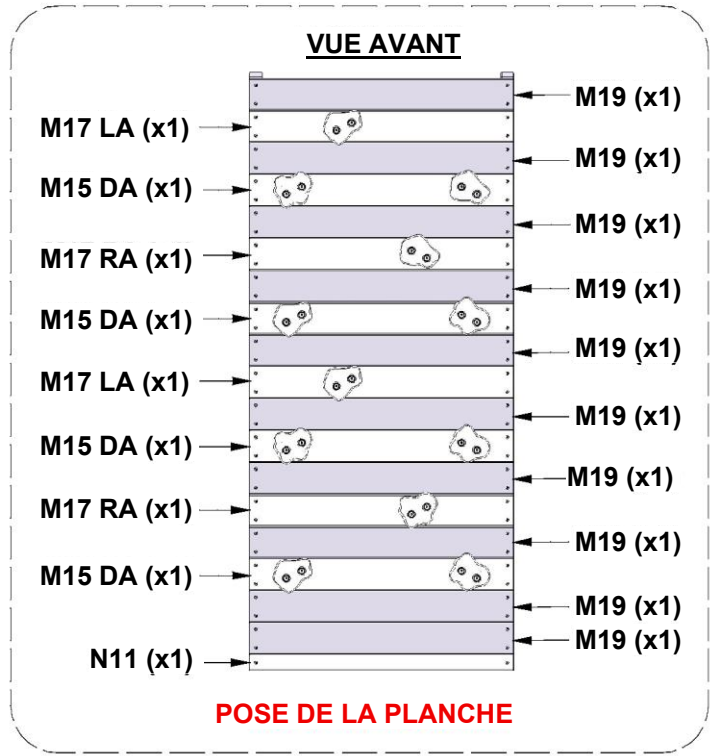
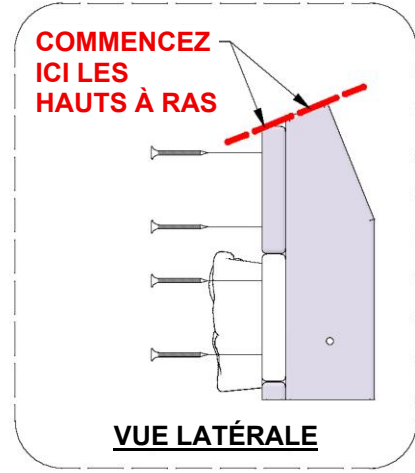
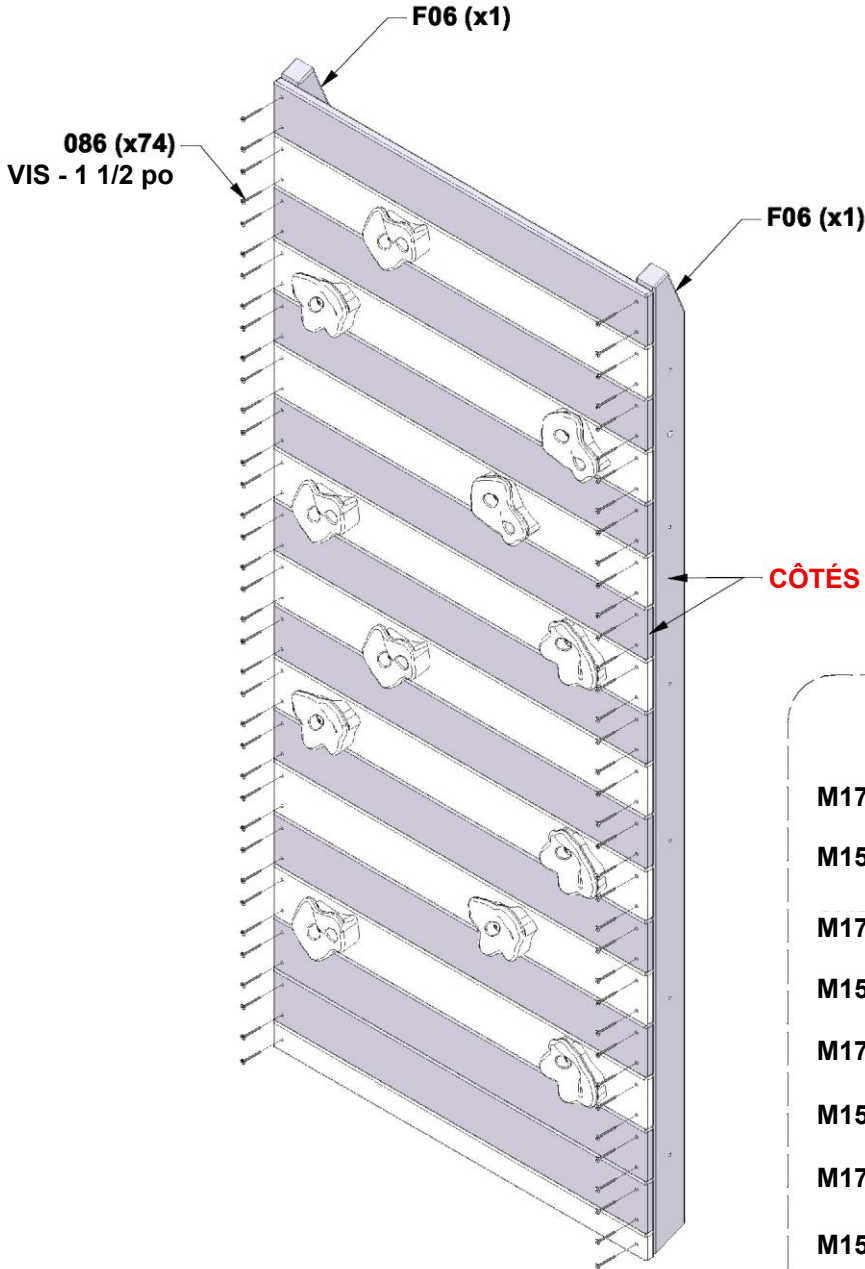
F06 RAMPE DE SUPPORT - W4L20381
(x2) 1 3/8 po x 2 3/8 po x 63 1/2 po (36 x 60 x 1613)



M19 PANNEAU MURAL D'ESCALADE - W4L20464
(x10) 5/8 po x 3 3/8 po x 28 1/8 po (16 x 86 x 714)



N11 PLANCHE DE REMPLISSAGE - W4L20475
(x1) 5/8 po x 1 3/4 po x 28 1/8 po (16 x 44x714)



ÉTAPE 3 - ASSEMBLAGE DU MUR D'ESCALADE

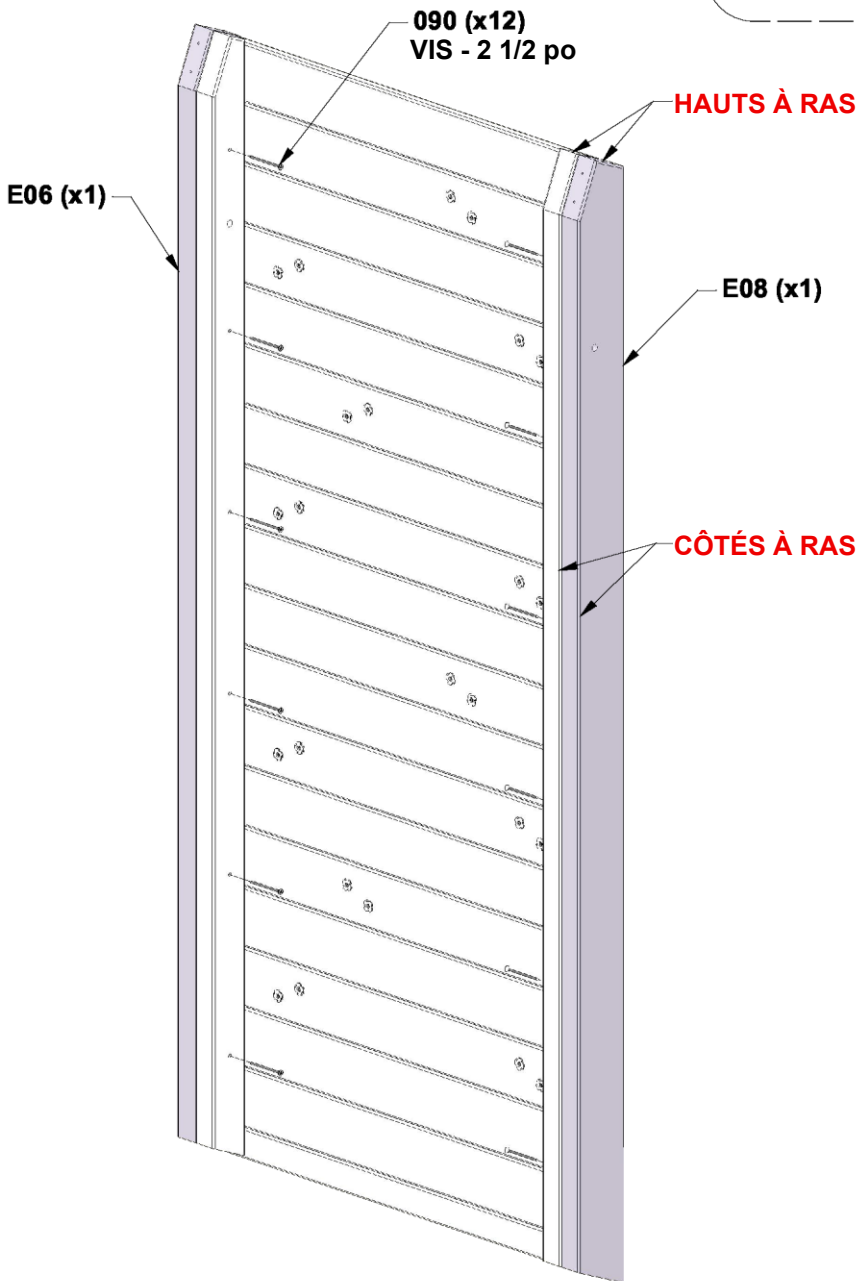
QTÉ	NUMÉRO DE PIÈCE	DESCRIPTION
12	H100090	VIS TF PH 8 x 2 1/2



E06 RAMPE DROITE - W4L20360
(x1) 1 3/8 po x 3 3/8 po x 63 7/8 po (36 x 86 x 1623)



E08 RAMPE GAUCHE - W4L20362
(x1) 1 3/8 po x 3 3/8 po x 63 7/8 po (36 x 86 x 1623)

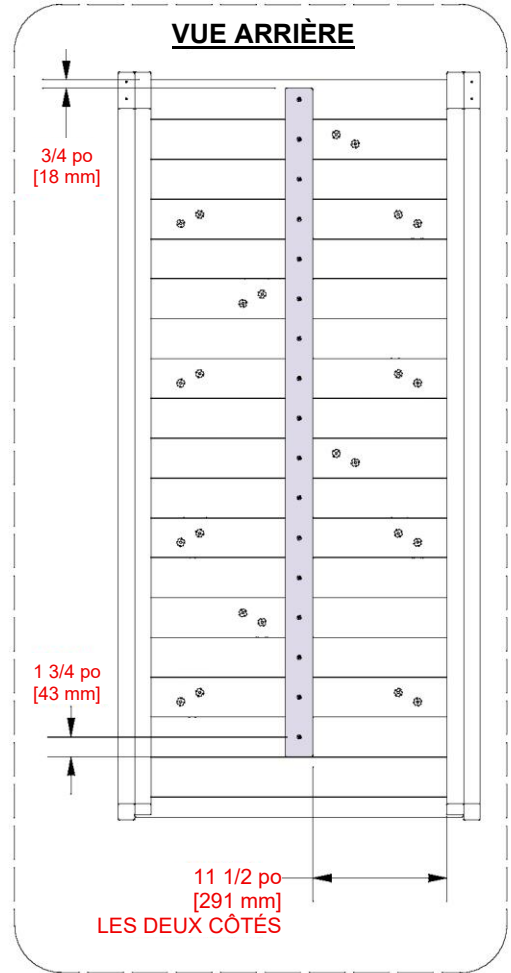
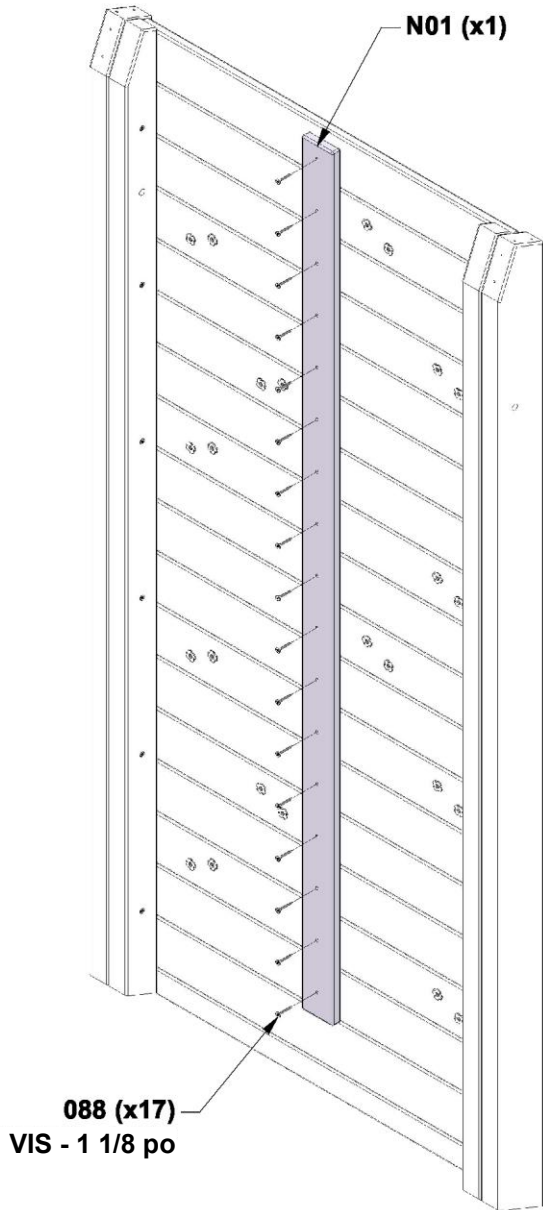


ÉTAPE 4 - ASSEMBLAGE DU MUR D'ESCALADE

QTÉ	NUMÉRO DE PIÈCE	DESCRIPTION
17	H100088	VIS TF PH 8 x 1 1/8 po



N01 TASSEAU - W4L20469
(x1) 5/8 po x 2 3/8 po x 57 1/8 po (16 x 60 x 1452)



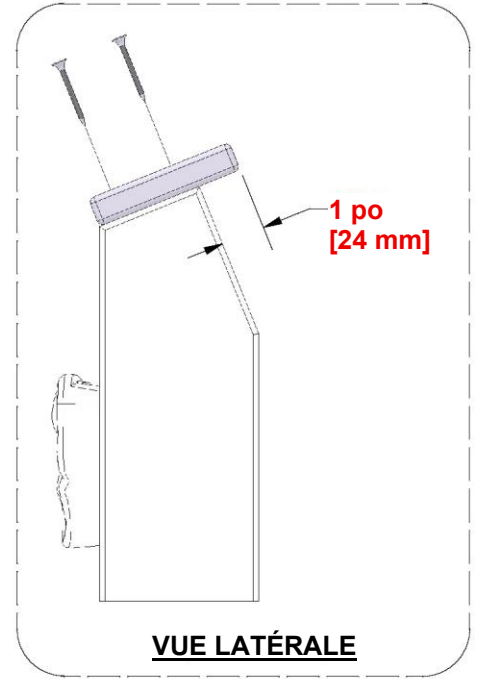
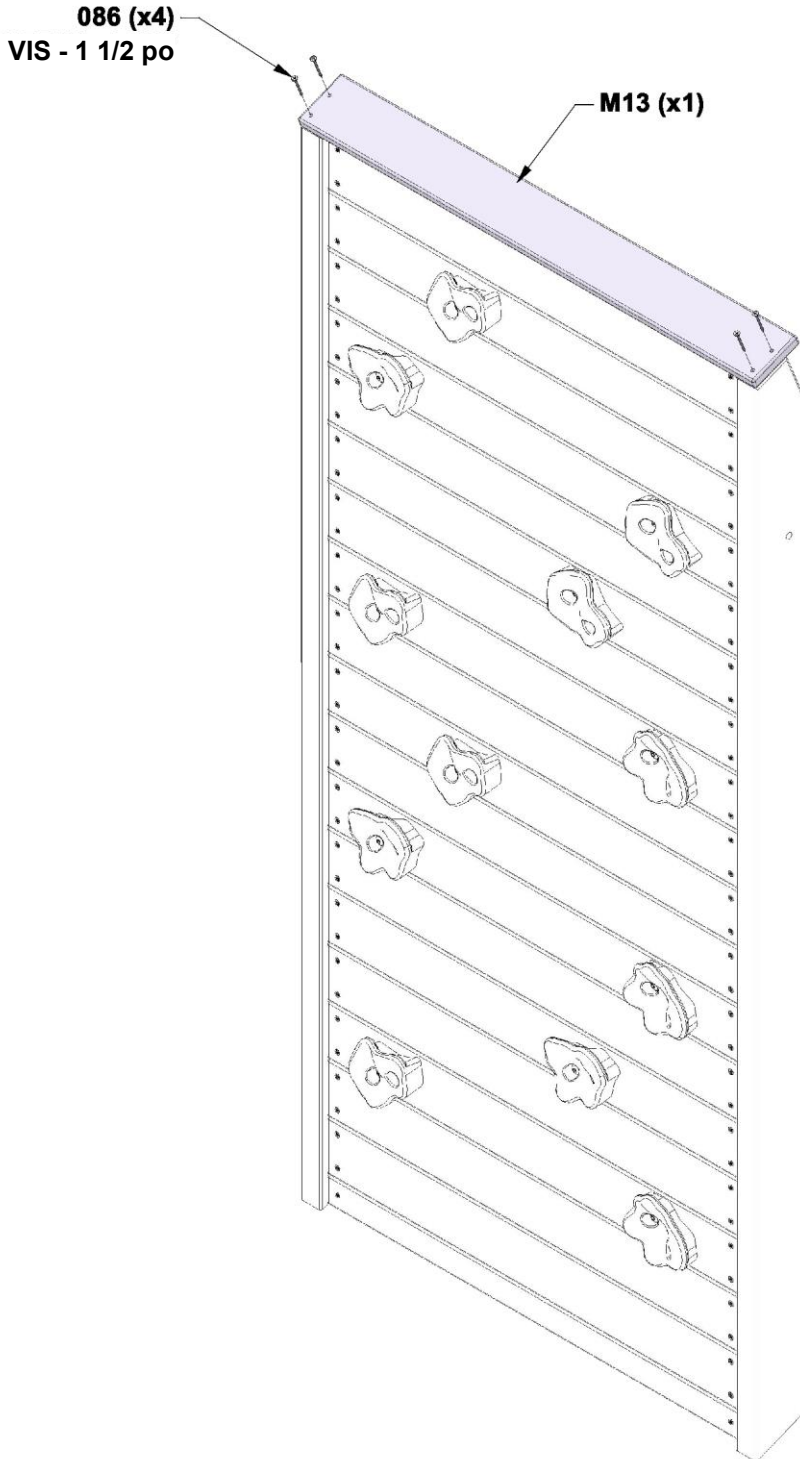
ÉTAPE 5 - ASSEMBLAGE DU MUR D'ESCALADE

QTÉ	NUMÉRO DE PIÈCE	DESCRIPTION
4	H100086	VIS TF PH 8 x 1 1/2 po



M13 PLANCHE SUPÉRIEURE - W4L20458
(x1) 5/8 po x 3 1/4 po x 31 po (16 x 82 x 786)

- ALIGNEZ LES TROUS PILOTES



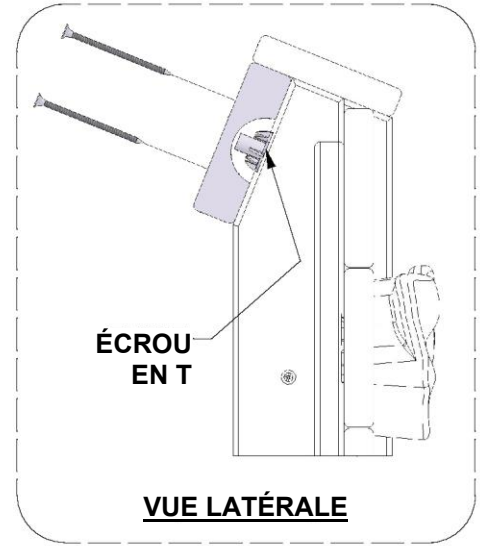
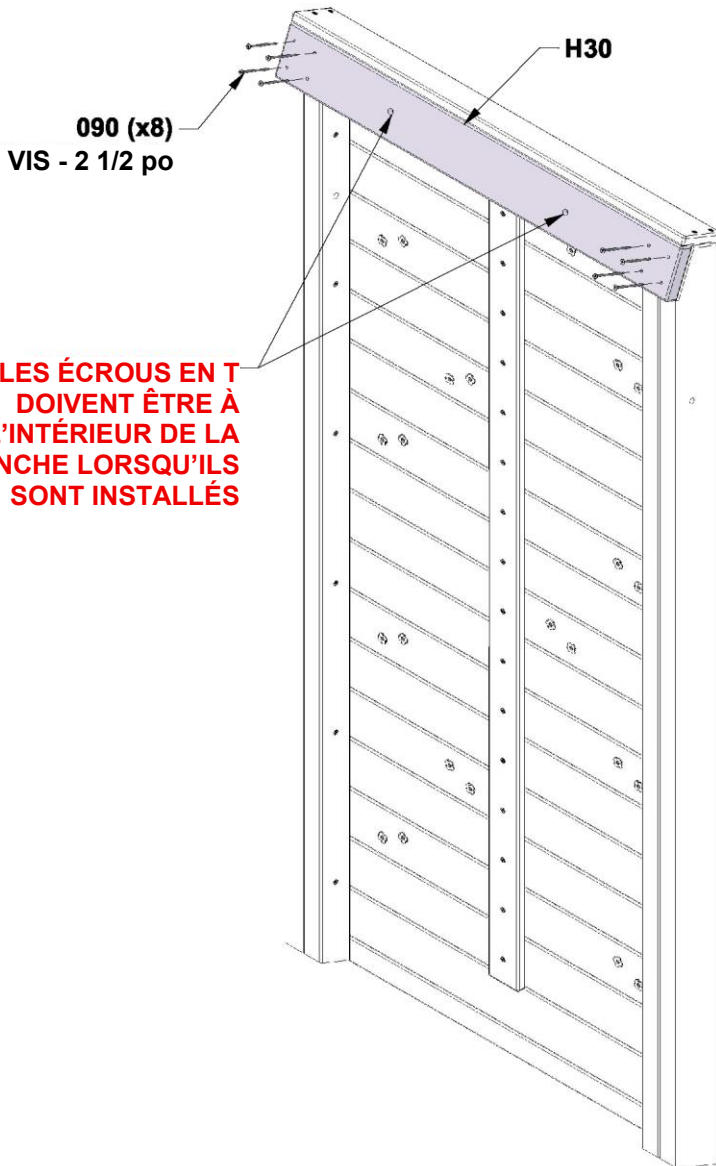
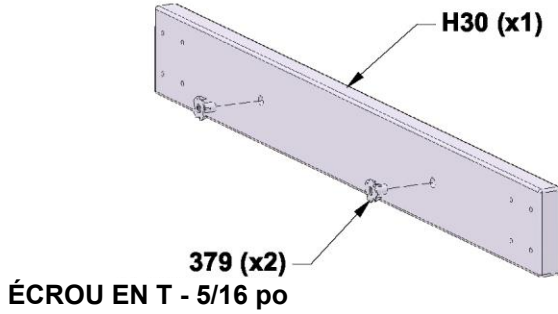
ÉTAPE 6 - ASSEMBLAGE DU MUR D'ESCALADE

QTÉ	NUMÉRO DE PIÈCE	DESCRIPTION
8	H100090	VIS TF PH 8 x 2 1/2
2	H100379	ÉCROU EN T 5/16 NOIR



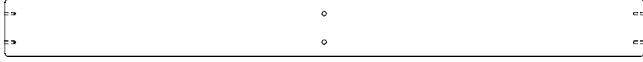
H30 PANNEAU DE FIXATION - W4L20412
(x1) 1 po x 3 3/8 po x 31 po (24 x 86 x 786)

- INSTALLEZ D'ABORD LES ÉCROUS EN T DANS LE BOIS
- ALIGNEZ LES TROUS PILOTES



ÉTAPE 1 - ASSEMBLAGE DE LA BALANÇOIRE

QTÉ	NUMÉRO DE PIÈCE	DESCRIPTION
6	H100089	VIS TF PH 8 x 1 3/4 po
8	H100474	RONDELLE PLATE 9 x 18 NOIRE
4	H100479	CONTRE-ÉCROU 5/16 NOIR
4	H100498	BOULON HEXAGONAL 5/16 x 1 1/2 - NOIR



N7 SUPPORT ARRIÈRE DE BALANÇOIRE - W4L06349
(x1) 5/8 po x 2 3/8 po x 26 5/8 po (16 x 60 x 676)



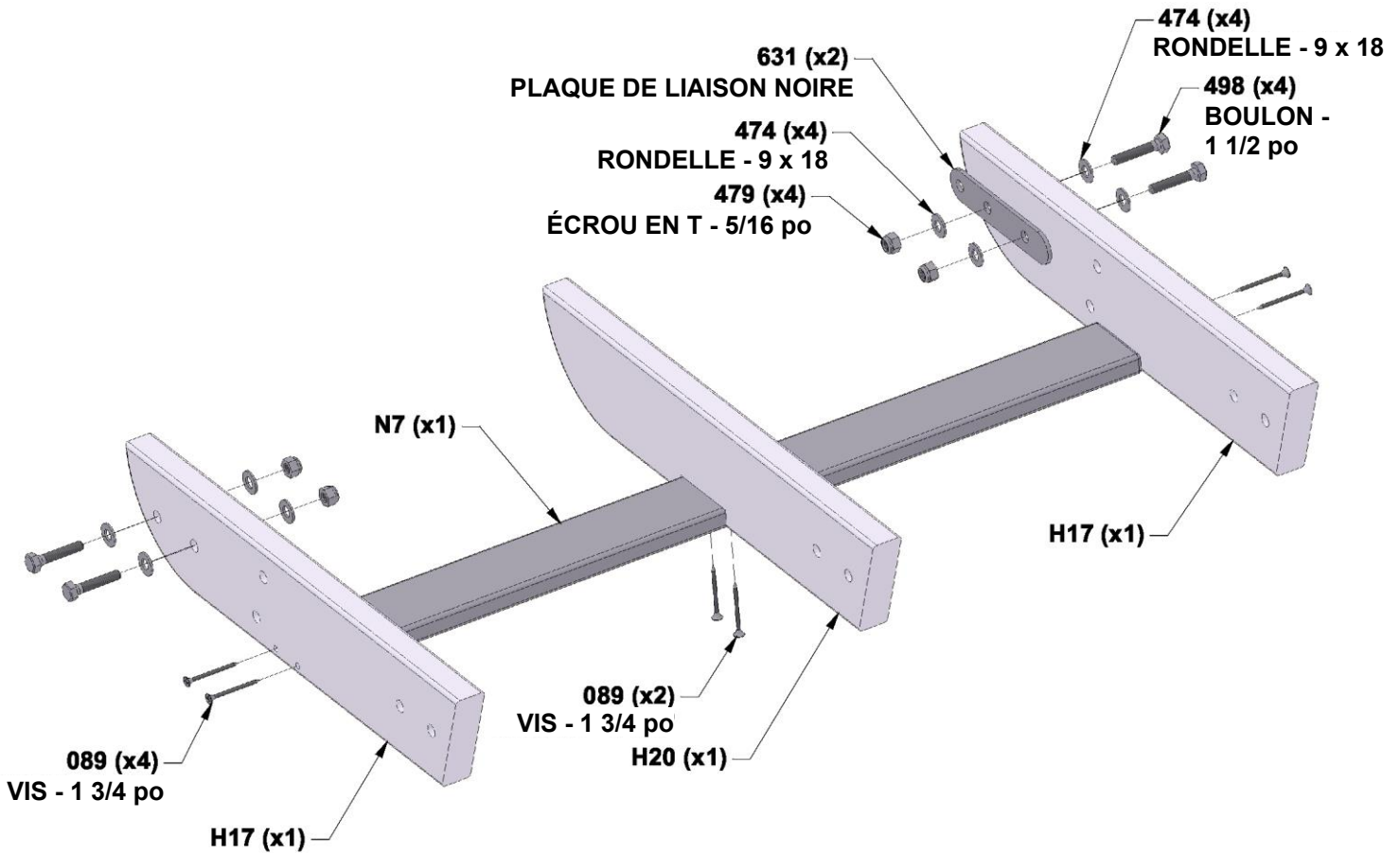
H17 RAMPE ARRIÈRE LATÉRALE - W4L06343
(x2) 1 po x 3 3/8 po x 18 po (24 x 86 x 456)



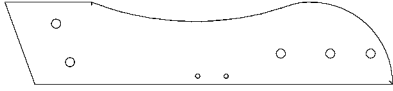
H20 RAMPE ARRIÈRE CENTRALE - W4L06346
(x1) 1 po x 3 3/8 po x 18 po (24 x 86 x 456)



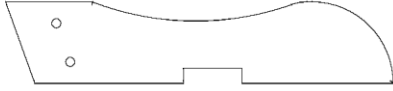
A4M00631 PLAQUE DE LIAISON NOIRE
(x2)



ÉTAPE 2 - ASSEMBLAGE DE LA BALANÇOIRE



H18 SUPPORT POUR SIÈGE LATÉRAL - W4L06344
(x2) 1 po x 3 3/8 po x 16 1/8 po (24 x 86 x 410)

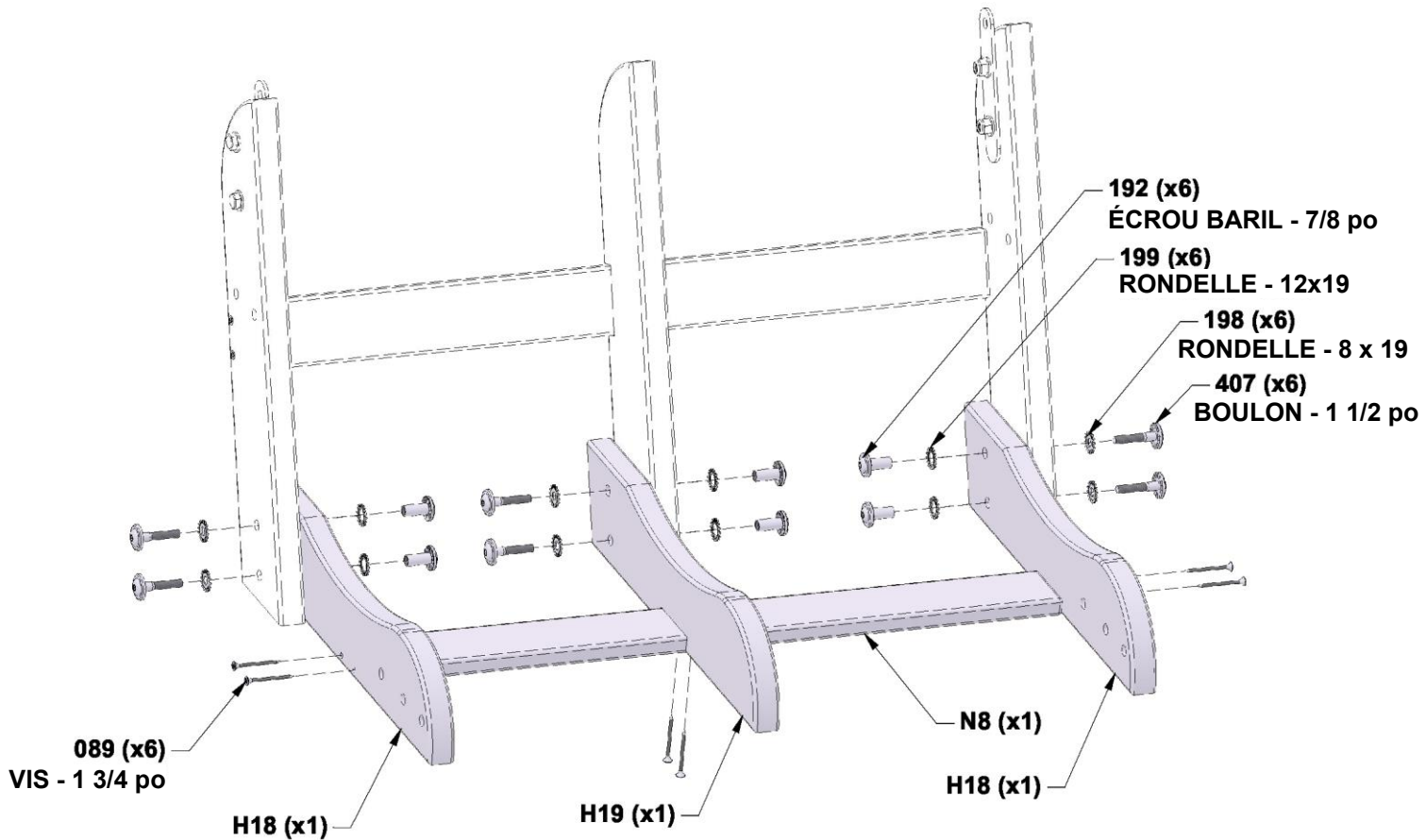


H19 SUPPORT POUR SIÈGE CENTRAL - W4L06345
(x1) 1 po x 3 3/8 po x 16 1/8 po (24 x 86 x 410)



N8 SUPPORT POUR SIÈGE DE BALANÇOIRE - W4L06350
(x1) 5/8 po x 2 3/8 po x 24 x 3/4 po (16 x 60 x 628)

QTÉ	NUMÉRO DE PIÈCE	DESCRIPTION
6	H100089	VIS TF PH 8 x 1 3/4 po
6	H100192	ÉCROU BARIL À EMBASE 5/16 x 7/8 NOIR
6	H100198	RONDELLE FREIN DENTELÉE EXTERNE 8 x 19 NOIRE
6	H100199	RONDELLE FREIN DENTELÉE EXTERNE 12 x 19 NOIRE
6	H100407	BOULON À EMBASE 5/16 x 1 1/2 NOIR



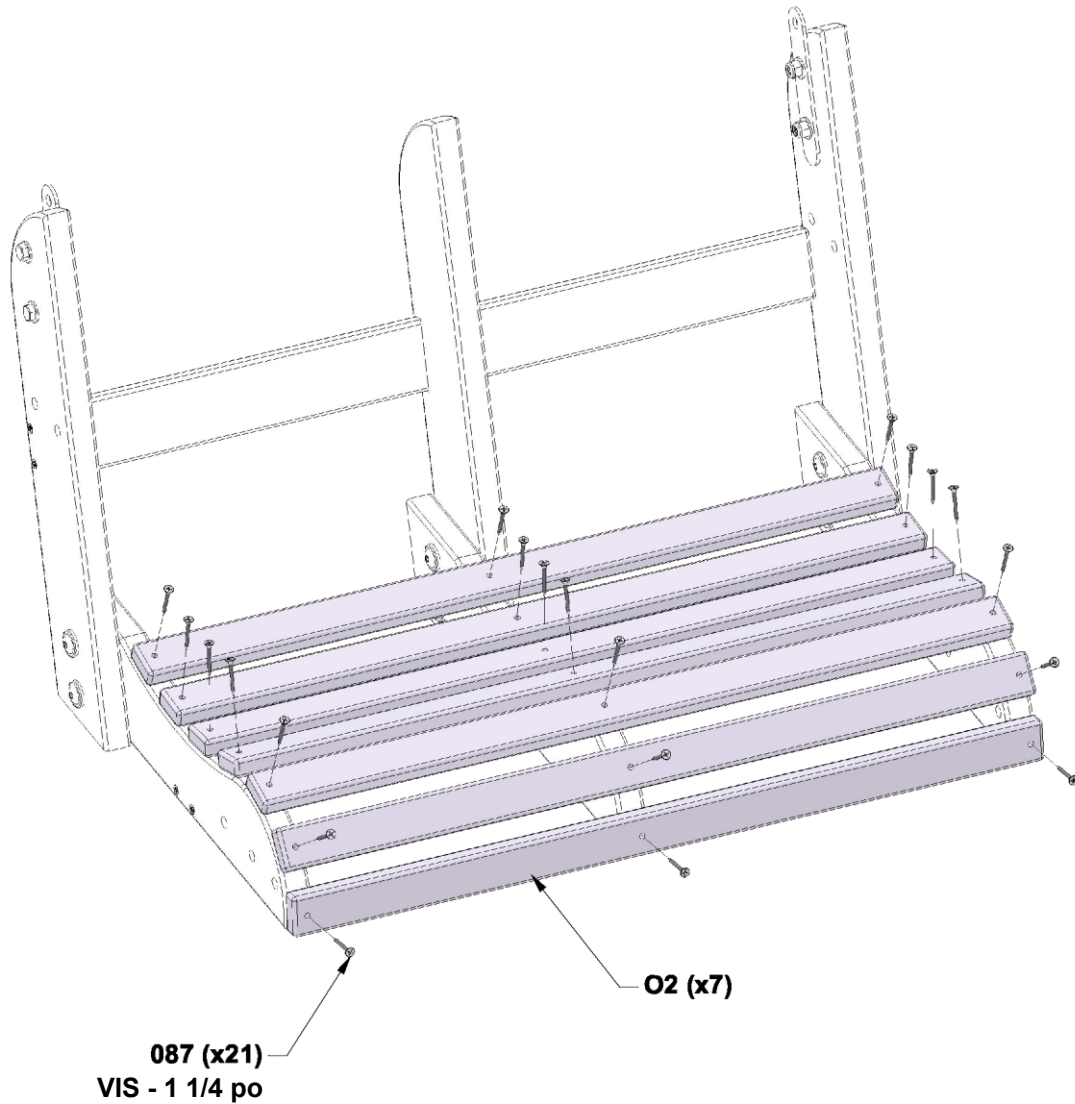
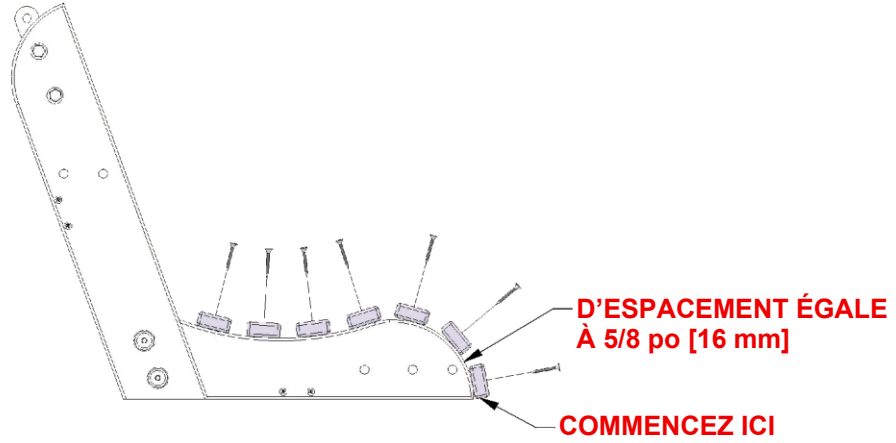
ÉTAPE 3 - ASSEMBLAGE DE LA BALANÇOIRE

QTÉ	NUMÉRO DE PIÈCE	DESCRIPTION
21	H100087	VIS TF PH 8 x 1 1/4 po



O2 PLANCHE DE SIÈGE DE BALANÇOIRE - W4L06339
(x7) 5/8 po x 1 3/8 po x 26 5/8 po (16 x 36 x 676)

PERCEZ DES TROUS PILOTES À L'AIDE D'UNE MÈCHE DE 1/8 po [3 mm] EN SE GUIDANT À L'AIDE DES PLANCHES « O2 ».



ÉTAPE 4 - ASSEMBLAGE DE LA BALANÇOIRE

QTÉ	NUMÉRO DE PIÈCE	DESCRIPTION
21	H100087	VIS TF PH 8 x 1 1/4 po

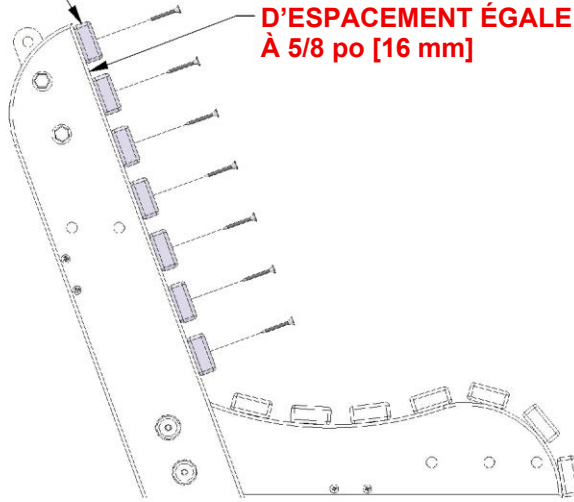


O3 PLANCHE DE SIÈGE DE BALANÇOIRE - W4L06340
(x7) 5/8 po x 1 3/8 po x 28 1/2 po (16 x 36 x 724)

PERCEZ DES TROUS PILOTES À L'AIDE D'UNE MÈCHE DE 1/8 po [3 mm] EN SE GUIDANT À L'AIDE DES PLANCHES « O3 ».

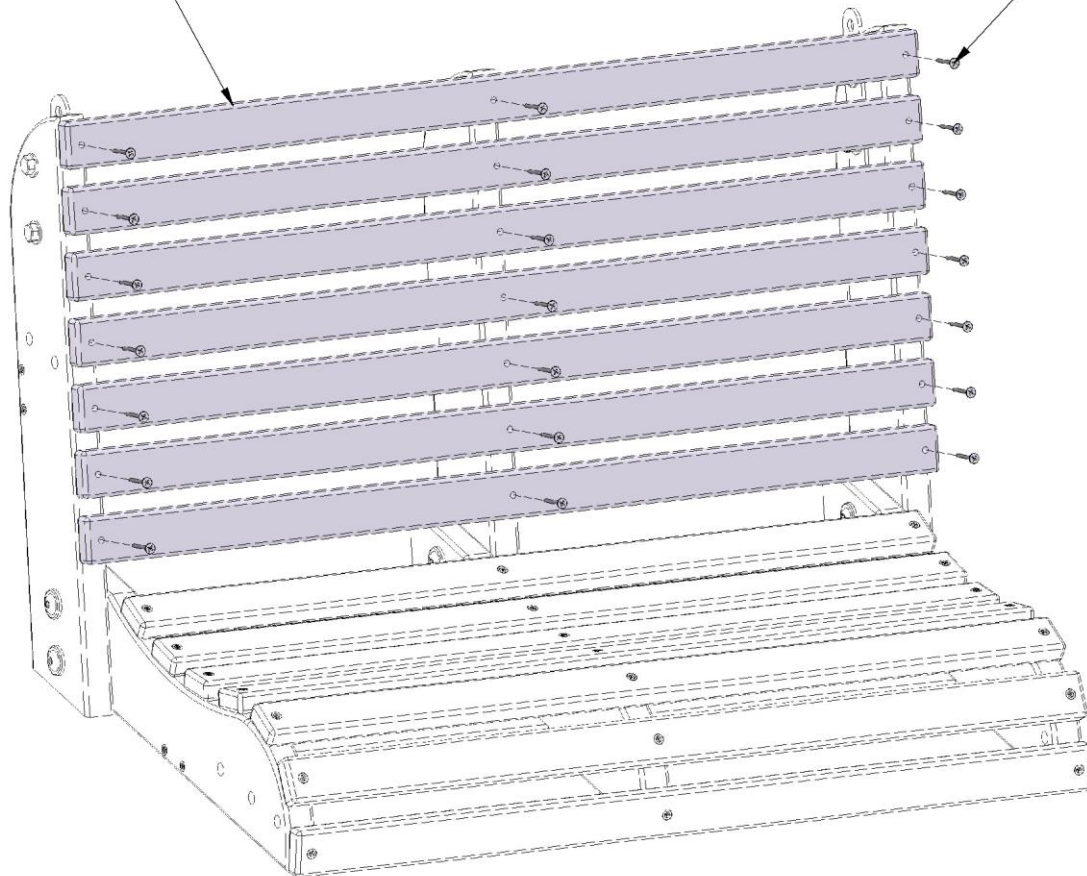
COMMENCEZ ICI

D'ESPACEMENT ÉGALE À 5/8 po [16 mm]



O3 (x7)

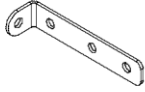
**087 (x21)
VIS - 1 1/4 po**



ÉTAPE 5 - ASSEMBLAGE DE LA BALANÇOIRE

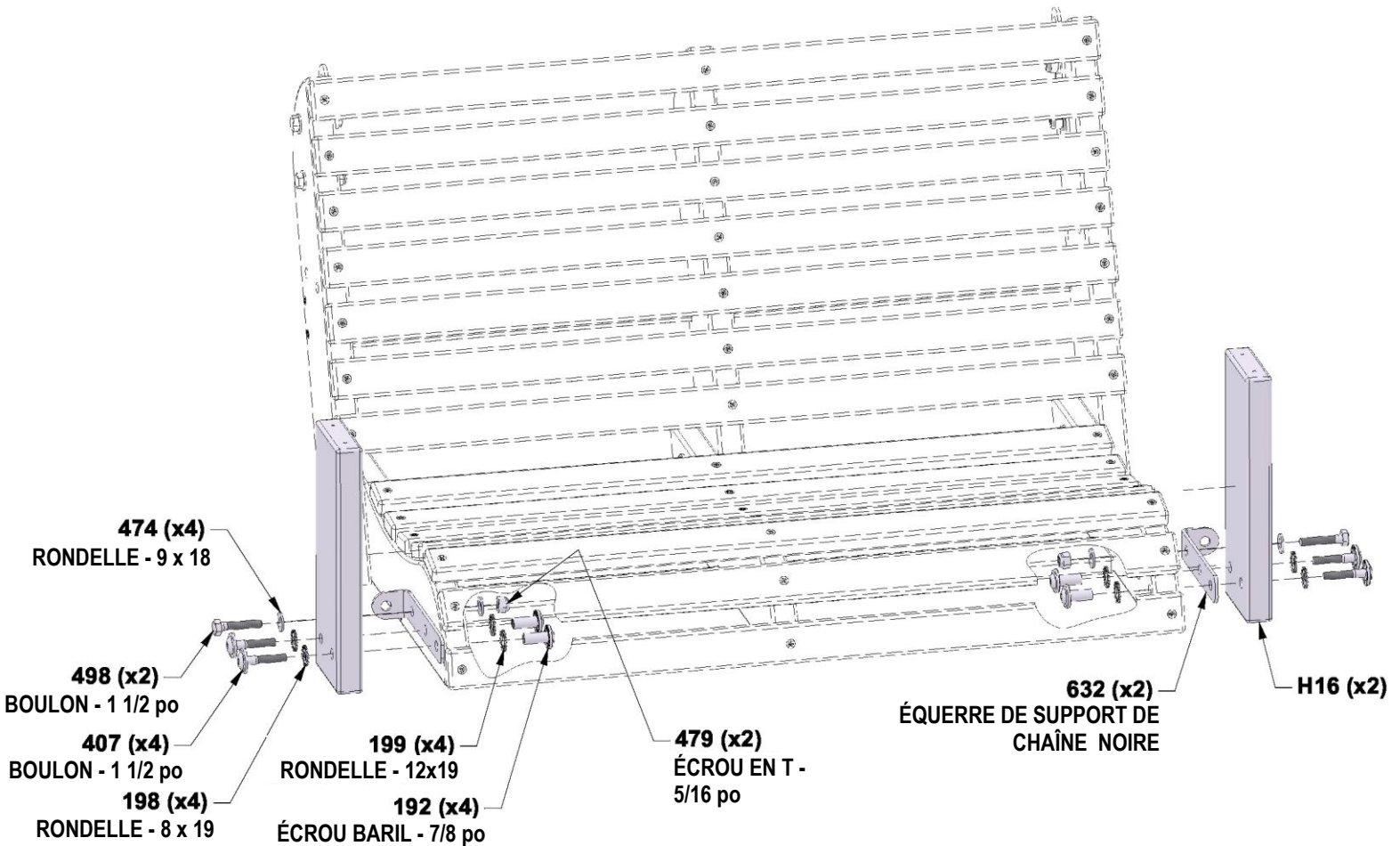


H16 SUPPORT DE LA RAMPE DE BALANÇOIRE - W4L06341
(x2) 1 po x 3 3/8 po x 9 1/8 po (24 x 86 x 232)



A4M00632 ÉQUERRE DE SUPPORT DE CHAÎNE NOIRE
(x2)

QTÉ	NUMÉRO DE PIÈCE	DESCRIPTION
4	H100192	ÉCROU BARIL À EMBASE 5/16 x 7/8 NOIR
4	H100198	RONDELLE FREIN DENTELÉE EXTERNE 8 x 19 NOIRE
4	H100199	RONDELLE FREIN DENTELÉE EXTERNE 12 x 19 NOIRE
4	H100407	BOULON À EMBASE 5/16 x 1 1/2 NOIR
4	H100474	RONDELLE PLATE 9 x 18 NOIRE
2	H100479	CONTRE-ÉCROU 5/16 NOIR
2	H100498	BOULON HEXAGONAL 5/16 x 1 1/2 - NOIR



ÉTAPE 6 - ASSEMBLAGE DE LA BALANÇOIRE

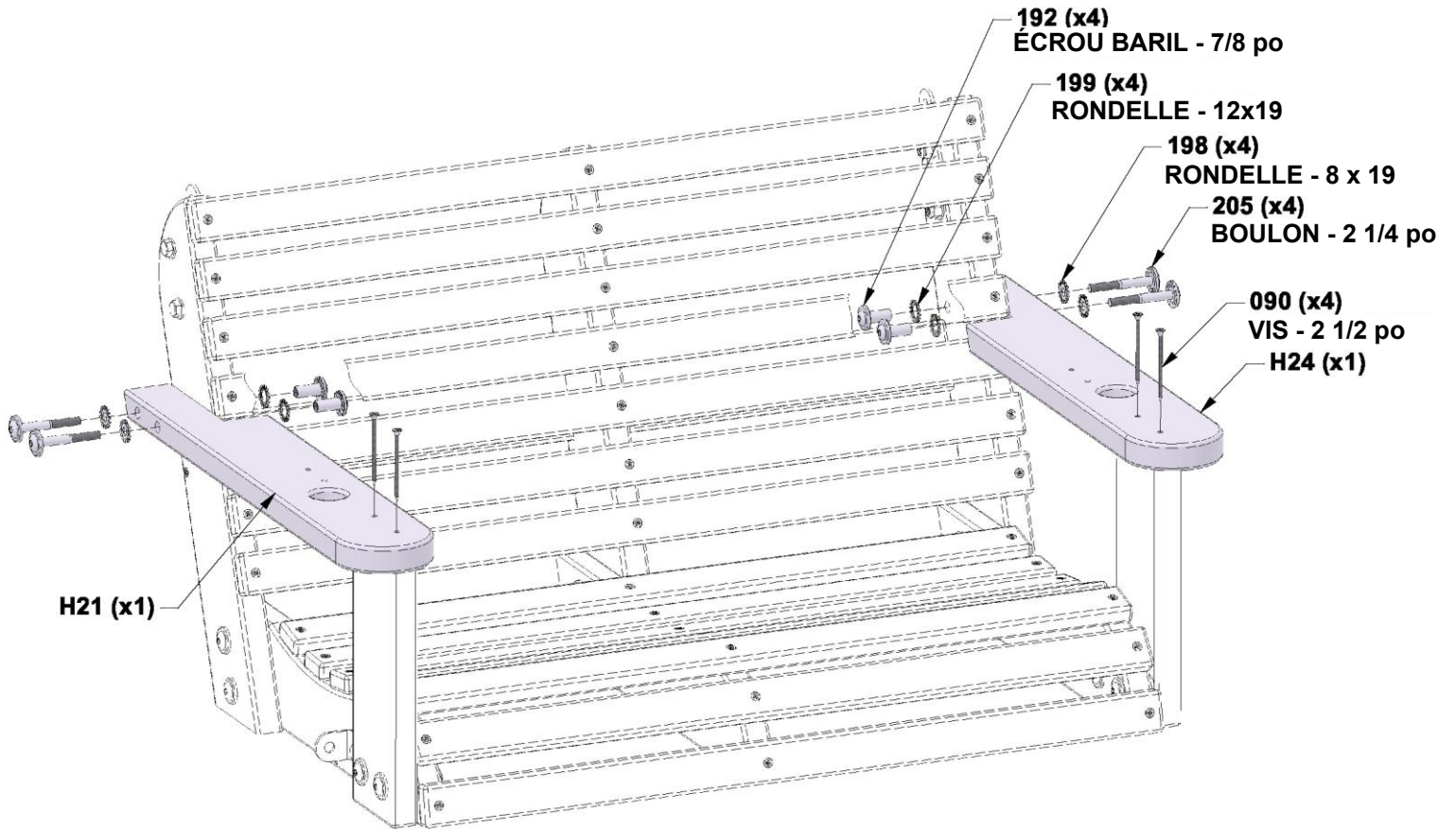


H24 ACCOUDOIR DROIT - W4L06348
(x1) 1 po x 3 3/8 po x 19 3/8 po (24 x 86 x 492)



H21 ACCOUDOIR GAUCHE - W4L06347
(x1) 1 po x 3 3/8 po x 19 3/8 po (24 x 86 x 492)

QTÉ	NUMÉRO DE PIÈCE	DESCRIPTION
4	H100090	VIS TF PH 8 x 2 1/2
4	H100192	ÉCROU BARIL À EMBASE 5/16 x 7/8 NOIR
4	H100198	RONDELLE FREIN DENTELÉE EXTERNE 8 x 19 NOIRE
4	H100199	RONDELLE FREIN DENTELÉE EXTERNE 12 x 19 NOIRE
4	H100205	BOULON À EMBASE 5/16 x 2 1/4 NOIR

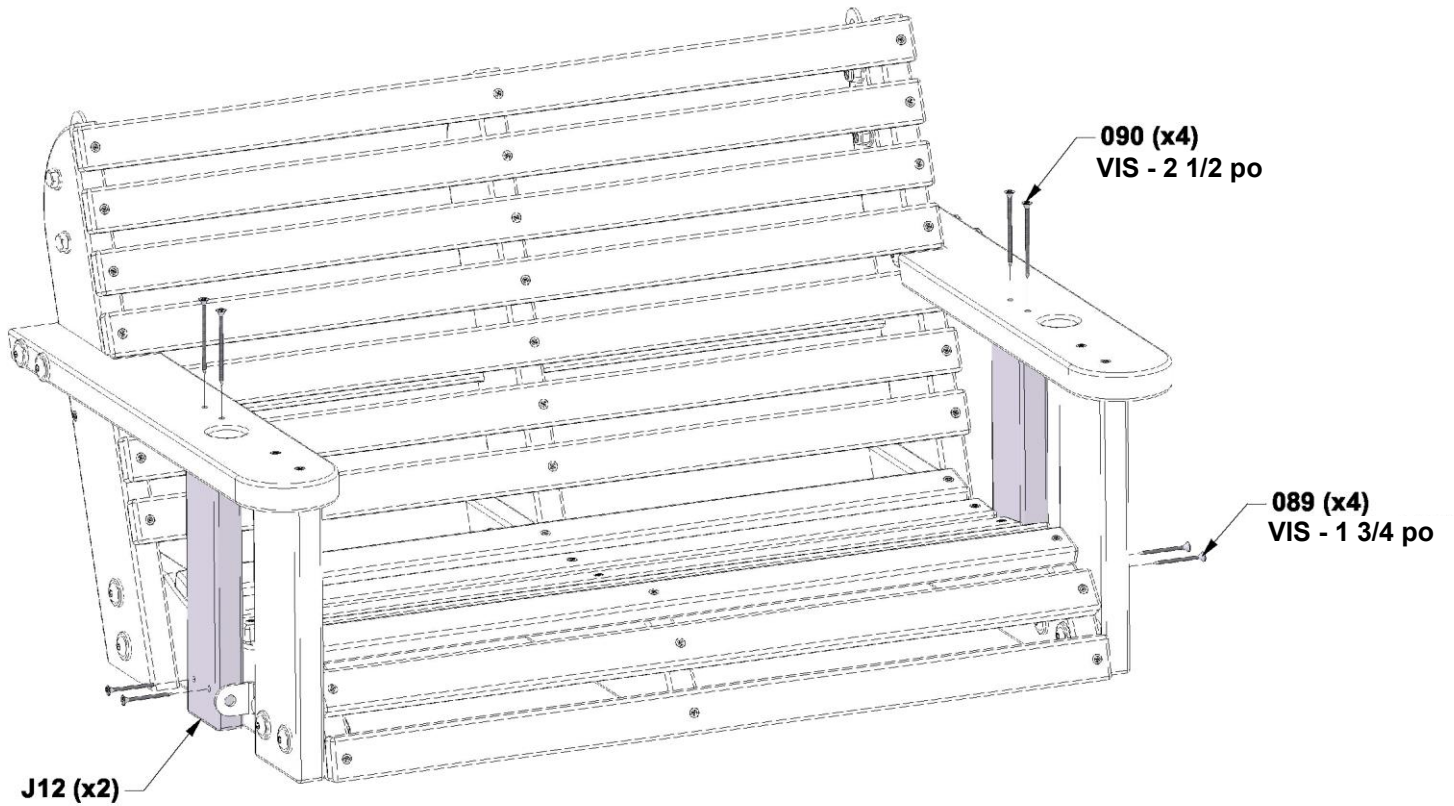


ÉTAPE 7 - ASSEMBLAGE DE LA BALANÇOIRE

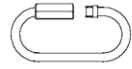
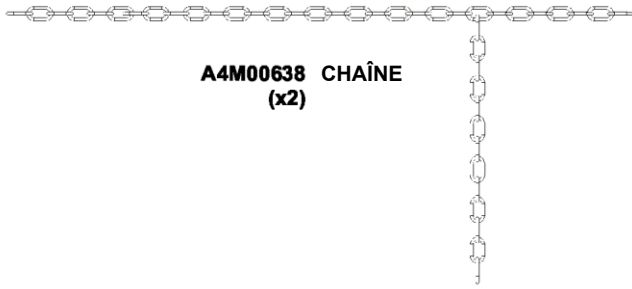
QTÉ	NUMÉRO DE PIÈCE	DESCRIPTION
4	H100089	VIS TF PH 8 x 1 3/4 po
4	H100090	VIS TF PH 8 x 2 1/2



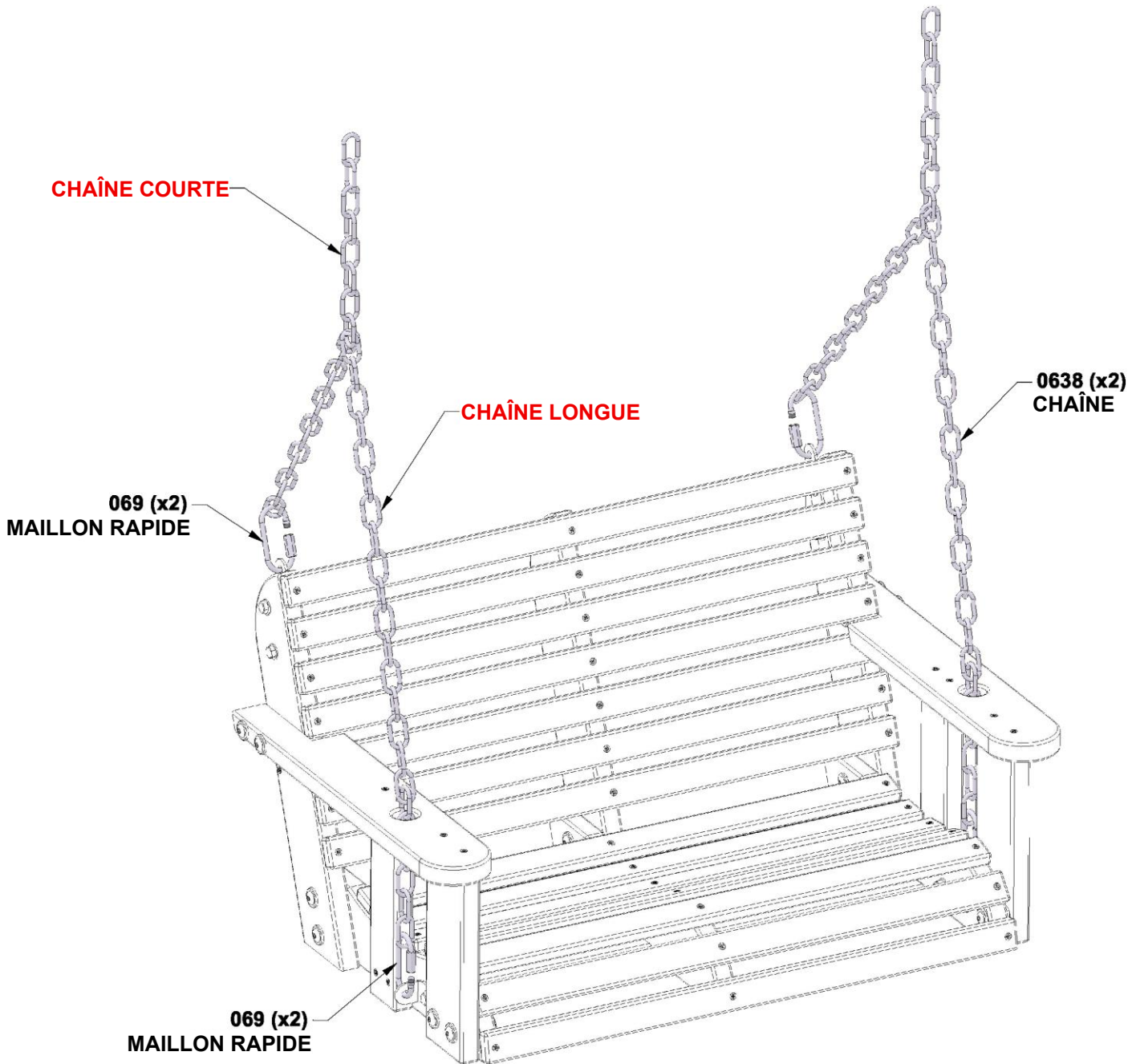
J12 SUPPORT DE LA RAMPE DE BALANÇOIRE - W4L06342
(x2) 1 po x 2 3/8 po x 9 1/8 po (24 x 60 x 232)



ÉTAPE 8 - ASSEMBLAGE DE LA BALANÇOIRE



A100069 MAILLON RAPIDE
(x4)



ÉTAPE 1 - ASSEMBLAGE DU TOBOGGAN

QTÉ	NUMÉRO DE PIÈCE	DESCRIPTION
3	H100074	ÉCROU EN T - 5/16
3	H100115	BOULON À EMBASE 5/16 x 1/2



A6P00385 | LIT DU TOBOGGAN 10 pi
(x1) | VERT SOMBRE

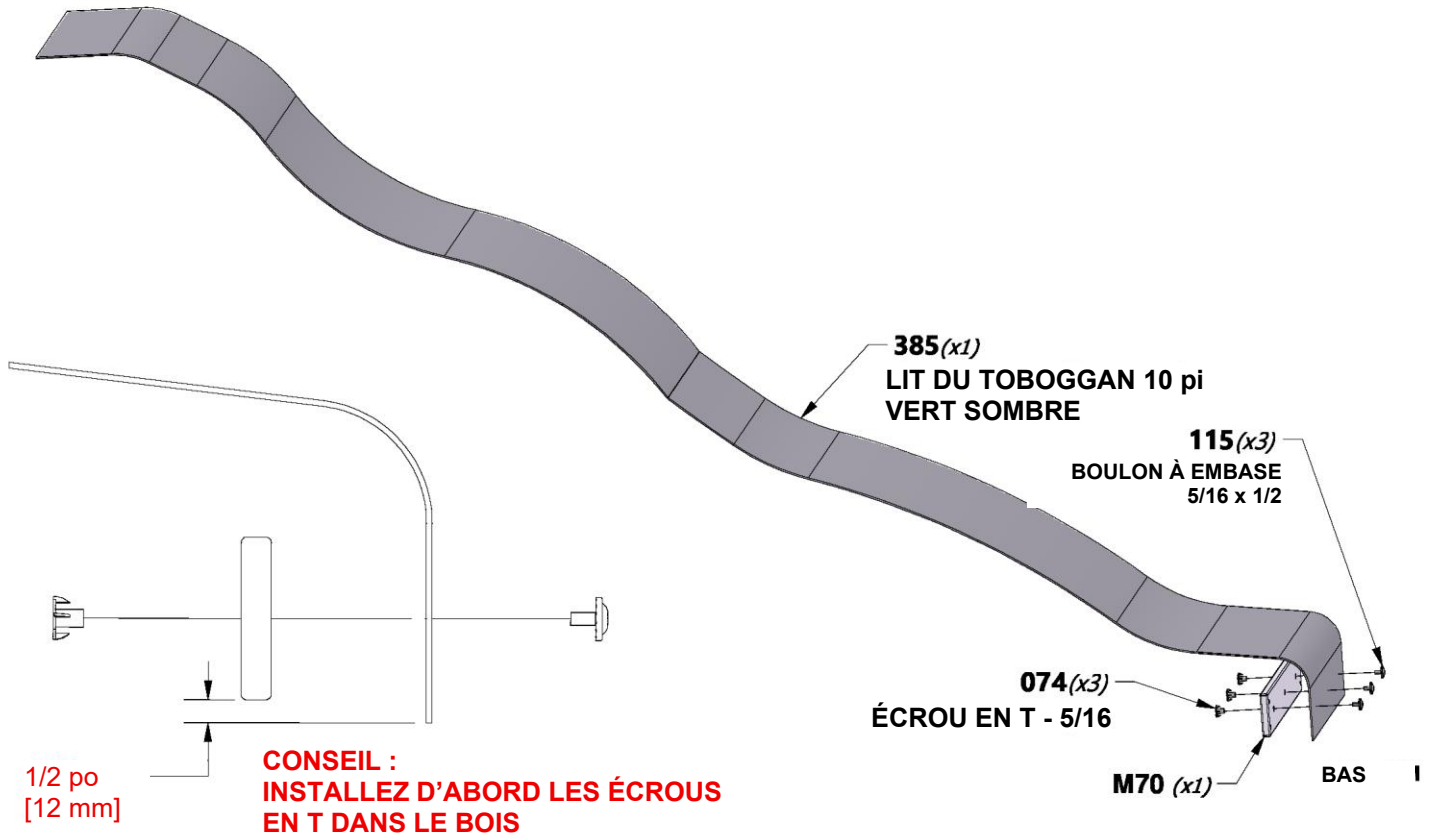


M70 | SUPPORT DE LIT DU TOBOGGAN - W100935
(x1) | 5/8 po x 3 3/8 po x 19 7/8 po (16 x 86 x 505)

REMARQUE :

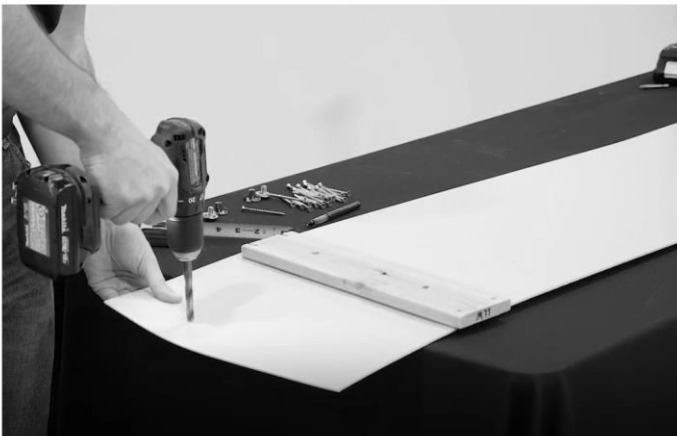
NOTEZ LA FINITION DE LA SURFACE DU LIT DU TOBOGGAN. LE CÔTÉ TERNE SERA VERS LE SOL. PLACEZ LE CONTREVENTEMENT DE TOBOGGAN CENTRÉ AU BAS (CÔTÉ TERNE) ET À 1/2 po DU BORD. PERCEZ LE MODÈLE DU TROU DU BAS DANS LE LIT DU TOBOGGAN À L'AIDE DE LA PLANCHE M70 COMME SCHÉMA. UTILISEZ UNE MÈCHE DE 5/16 po.

HAUT



CONSEIL :

PRÉ-COURBER LES EXTRÉMITÉS FACILITERA L'ASSEMBLAGE. PLACER LE LIT DU TOBOGGAN DEHORS AU SOLEIL FACILITE SA FLEXION.



ÉTAPE 2 - ASSEMBLAGE DU TOBOGGAN

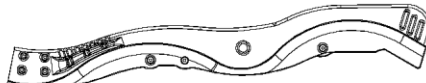
QTÉ	NUMÉRO DE PIÈCE	DESCRIPTION
8	H100006	ÉCROU BARIL À EMBASE 5/16 x 1 1/2
8	H100115	BOULON À EMBASE 5/16 x 1/2
6	H100121	VIS 8 x 3/4



A6P00484 | RAMPE DU TOBOGGAN DE 10 pi BAS DROIT VERTE
(x1)



A6P00483 | RAMPE DU TOBOGGAN DE 10 pi GAUCHE VERTE
(x1)



A6P00486 | RAMPE DU TOBOGGAN DE 10 pi HAUT DROIT VERTE
(x1)



A6P00485 | RAMPE DU TOBOGGAN DE 10 pi HAUT GAUCHE VERTE
(x1)

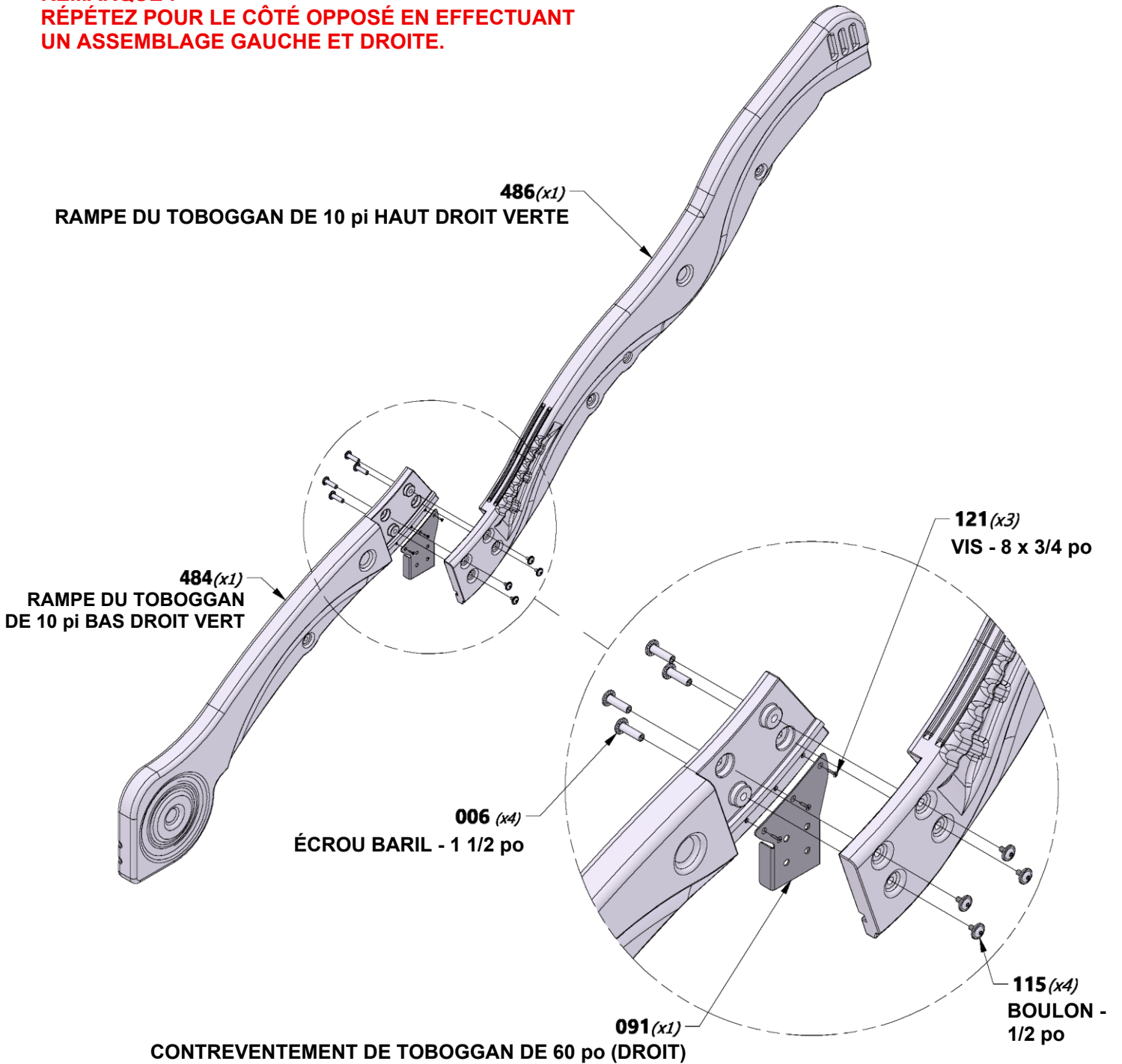


A4M01091 | TOBOGGAN 60 po [152 cm] CONTREVENTEMENT (DROIT)
(x1)



A4M01092 | TOBOGGAN 60 po [152 cm] CONTREVENTEMENT (GAUCHE)
(x1)

REMARQUE :
RÉPÉTEZ POUR LE CÔTÉ OPPOSÉ EN EFFECTUANT UN ASSEMBLAGE GAUCHE ET DROITE.



ÉTAPE 3 - ASSEMBLAGE DU TOBOGGAN

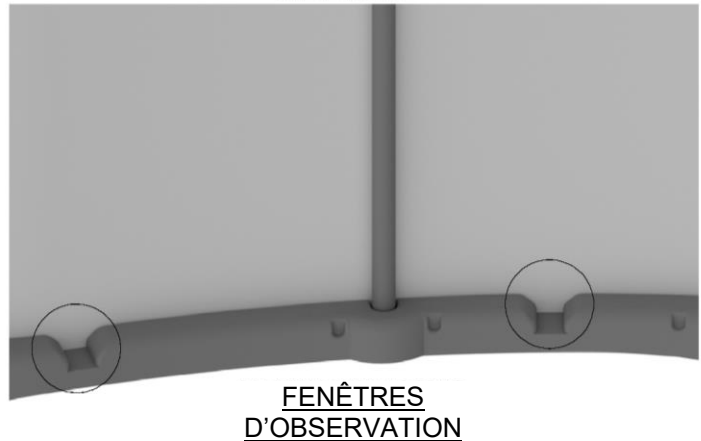
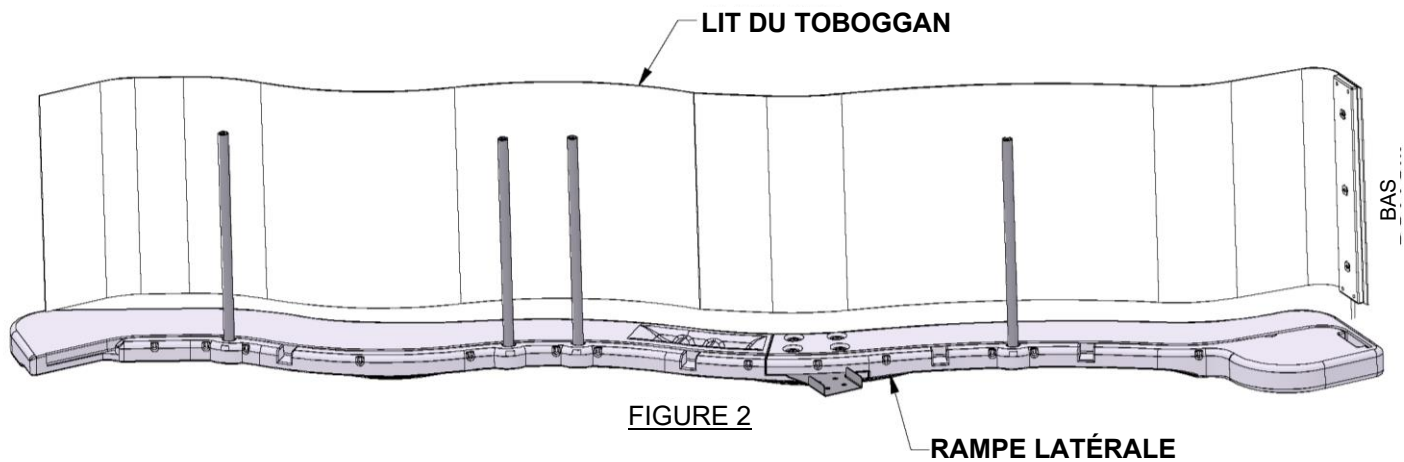
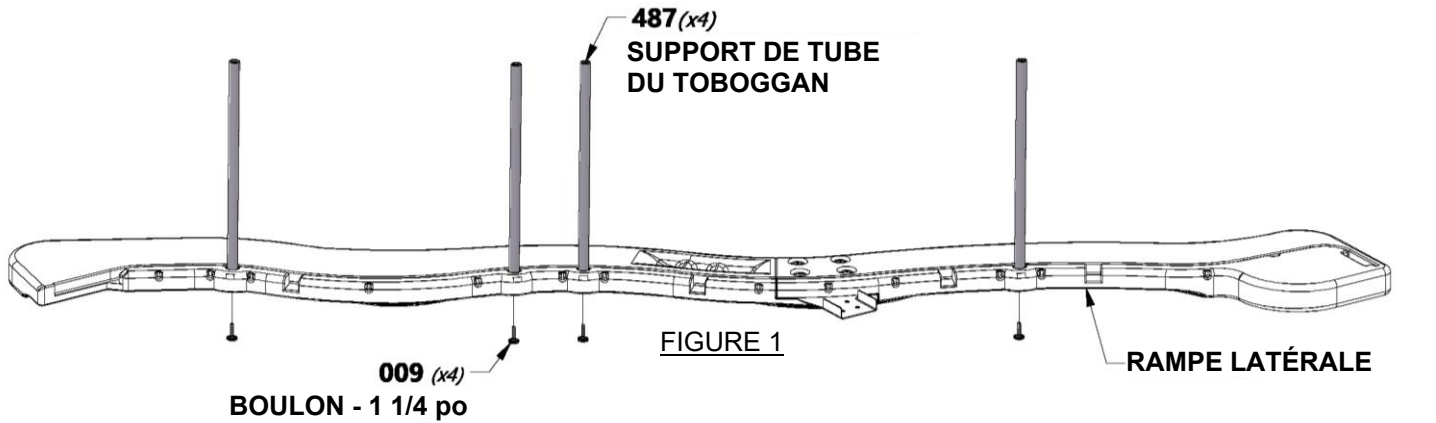
QTÉ	NUMÉRO DE PIÈCE	DESCRIPTION
4	H100009	BOULON À EMBASE 5/16 x 1 1/4



REMARQUE :
INSÉREZ LES (4) TUBES DE SUPPORT DU TOBOGGAN DANS LEURS EMBLEMES PILOTES RESPECTIFS (FIGURE 1).

PLACEZ (1) L'ASSEMBLAGE DE LA RAMPE DU TOBOGGAN SUR UNE SURFACE HORIZONTALE. COMMENCEZ À INSÉRER LE LIT DU TOBOGGAN AU BAS DE LA RAMPE DU TOBOGGAN (FIGURE 2). AYEZ UNE AIDE COURBER LE LIT DU TOBOGGAN VERS LE HAUT DU TOBOGGAN ET INSÉREZ LE LIT DANS LA CAVITÉ DU TOBOGGAN. ASSUREZ-VOUS QUE LE LIT DU TOBOGGAN EST INSÉRÉ DANS LES 1/8 po [3 mm] DU BAS DE LA RAINURE.

CONSEIL :
UNE AIDE EST RECOMMANDÉE POUR LES ÉTAPES SUIVANTES.



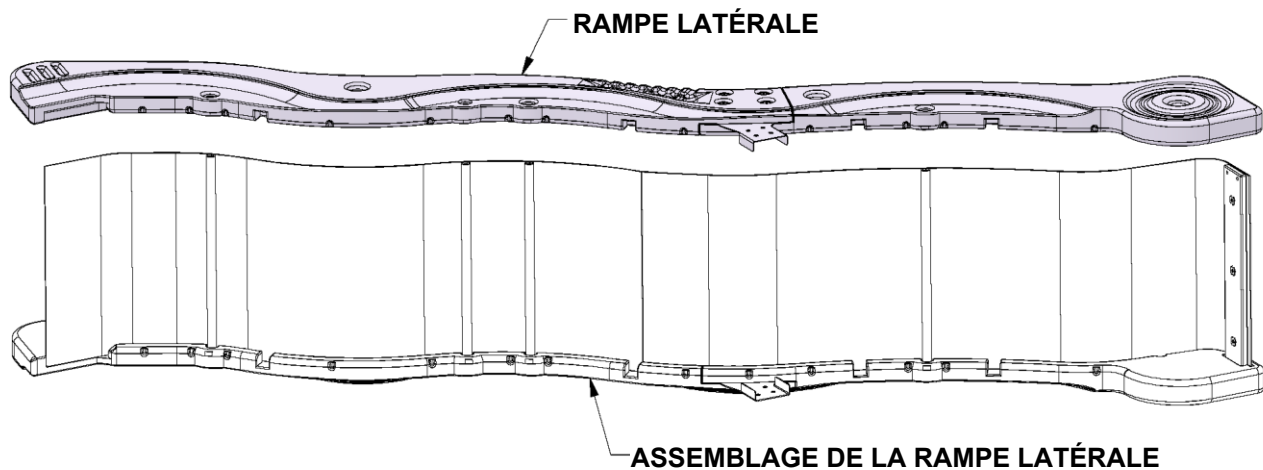
ÉTAPE 4 - ASSEMBLAGE DU TOBOGGAN

REMARQUE :

PLACEZ LE DEUXIÈME ASSEMBLAGE DE LA RAMPE DU TOBOGGAN SUR LE DESSUS DU LIT DU TOBOGGAN ET DES TUBES DE SUPPORT DU TOBOGGAN. INSÉREZ LE LIT DU TOBOGGAN ET LES TUBES DE SUPPORT DU TOBOGGAN DANS LA CAVITÉ DU TOBOGGAN. ASSUREZ-VOUS QUE LE LIT DU TOBOGGAN EST INSÉRÉ DANS LES 1/8 po [3 mm] DU BAS DE LA RAINURE.



OMETTRE D'INSÉRER CORRECTEMENT LE LIT DU TOBOGGAN PEUT ENTRAÎNER DES BLESSURES OU UNE AMPUTATION. LES CÔTÉS EXPOSÉS DU TOBOGGAN PEUVENT ÊTRE TRANCHANTS ET DEVENIR UN DANGER DE LACÉRATION SI LE TOBOGGAN N'EST PAS ASSEMBLÉ CORRECTEMENT.



CONSEIL :

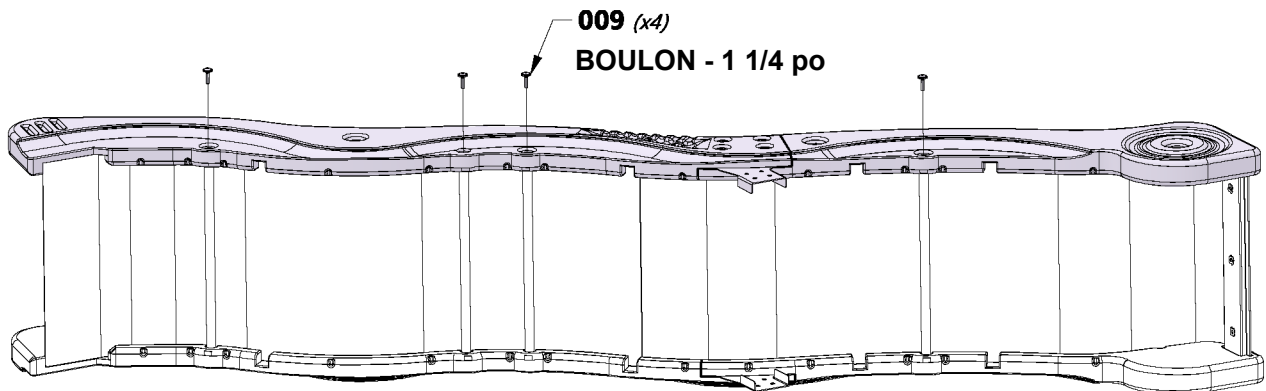
UTILISEZ UN MAILLET EN CAOUTCHOUC POUR FAIRE APPUYER COMPLÈTEMENT LE LIT DU TOBOGGAN DANS LA CAVITÉ DU TOBOGGAN.

ÉTAPE 5 - ASSEMBLAGE DU TOBOGGAN

QTÉ	NUMÉRO DE PIÈCE	DESCRIPTION
4	H100009	BOULON À EMBASE 5/16 x 1 1/4

REMARQUE :
UTILISEZ DES BOULONS 1 1/4 po POUR FIXER CHAQUE
CÔTÉ DES TUBES DE SUPPORT DU TOBOGGAN.

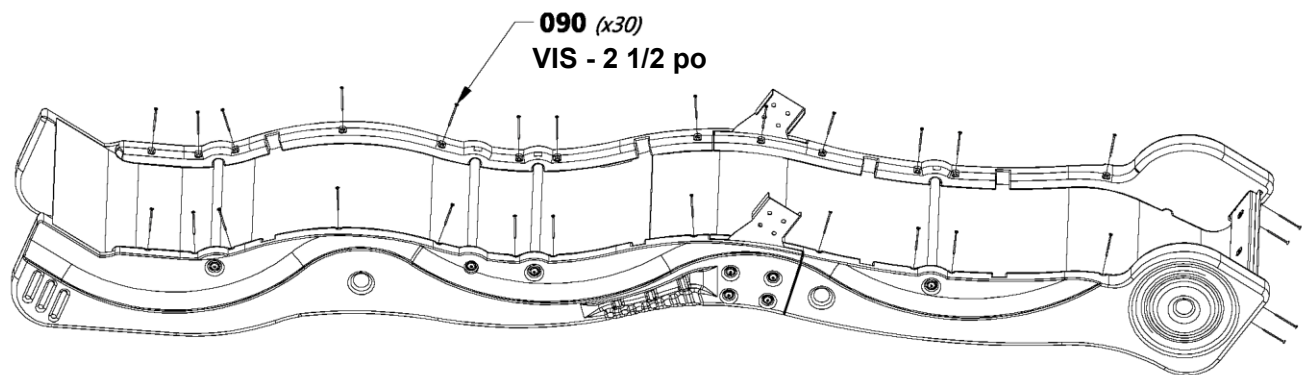
CONSEIL :
L'ASSEMBLAGE EST PLUS FACILE SI UNE AIDE
TIENT L'ASSEMBLAGE DU TOBOGGAN
ENSEMBLE ALORS QUE VOUS FIXEZ LE TOUT.



ÉTAPE 6 - ASSEMBLAGE DU TOBOGGAN

QTÉ	NUMÉRO DE PIÈCE	DESCRIPTION
30	H100090	VIS TF PH 8 x 2 1/2

REMARQUE :
PERCEZ DES TROUS PILOTES DANS CHAQUE INDENTATION LE LONG DE
CHAQUE RAMPE À L'AIDE D'UNE MÈCHE DE 1/8 po. IL DEVRAIT Y AVOIR
15 INDENTATIONS SUR CHAQUE RAMPE. ASSUREZ-VOUS DE PERCER À
TRAVERS LA RAMPE DU TOBOGGAN ET LE LIT DU TOBOGGAN. PUIS
SÉCURISEZ AVEC LA QUINCAILLERIE FOURNIE.



ÉTAPE 7 - ASSEMBLAGE DU TOBOGGAN

QTÉ	NUMÉRO DE PIÈCE	DESCRIPTION
8	H100008	BOULON À EMBASE 5/16 x 1
8	H100074	ÉCROU EN T - 5/16
4	H100111	VIS TF PH 8 x 2

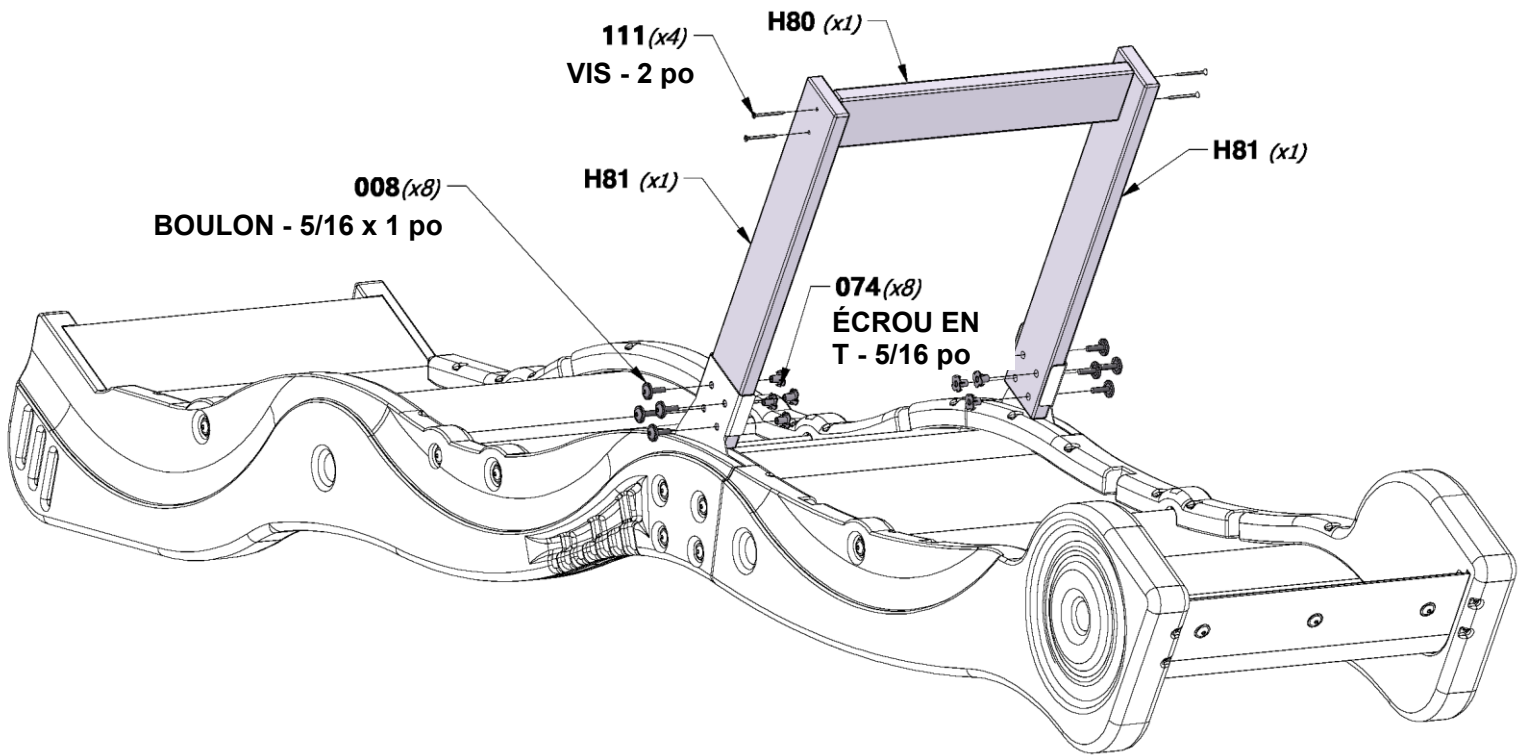


H80 | CONTREVENTEMENT DE TOBOGGAN LARGE - W4L15715
(x1) | 1 po x 3 3/8 po x 18 3/8 po (24 x 86 x 466)



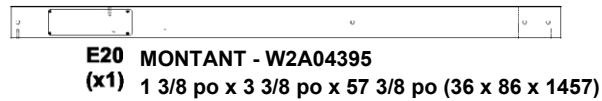
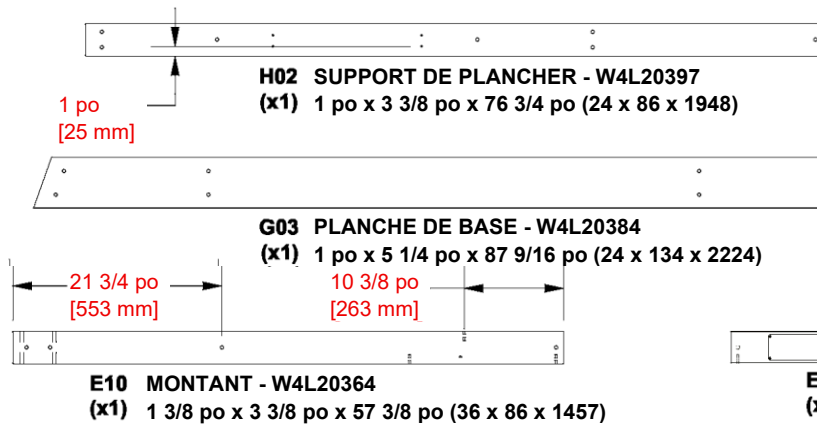
H81 | MONTANT D'APPUI DU TOBOGGAN - W4L13301
(x2) | 1 po x 3 3/8 po x 22 x 7/8 po (24 x 86 x 580)

CONSEIL :
INSTALLEZ D'ABORD LES ÉCROUS EN T DANS LE BOIS

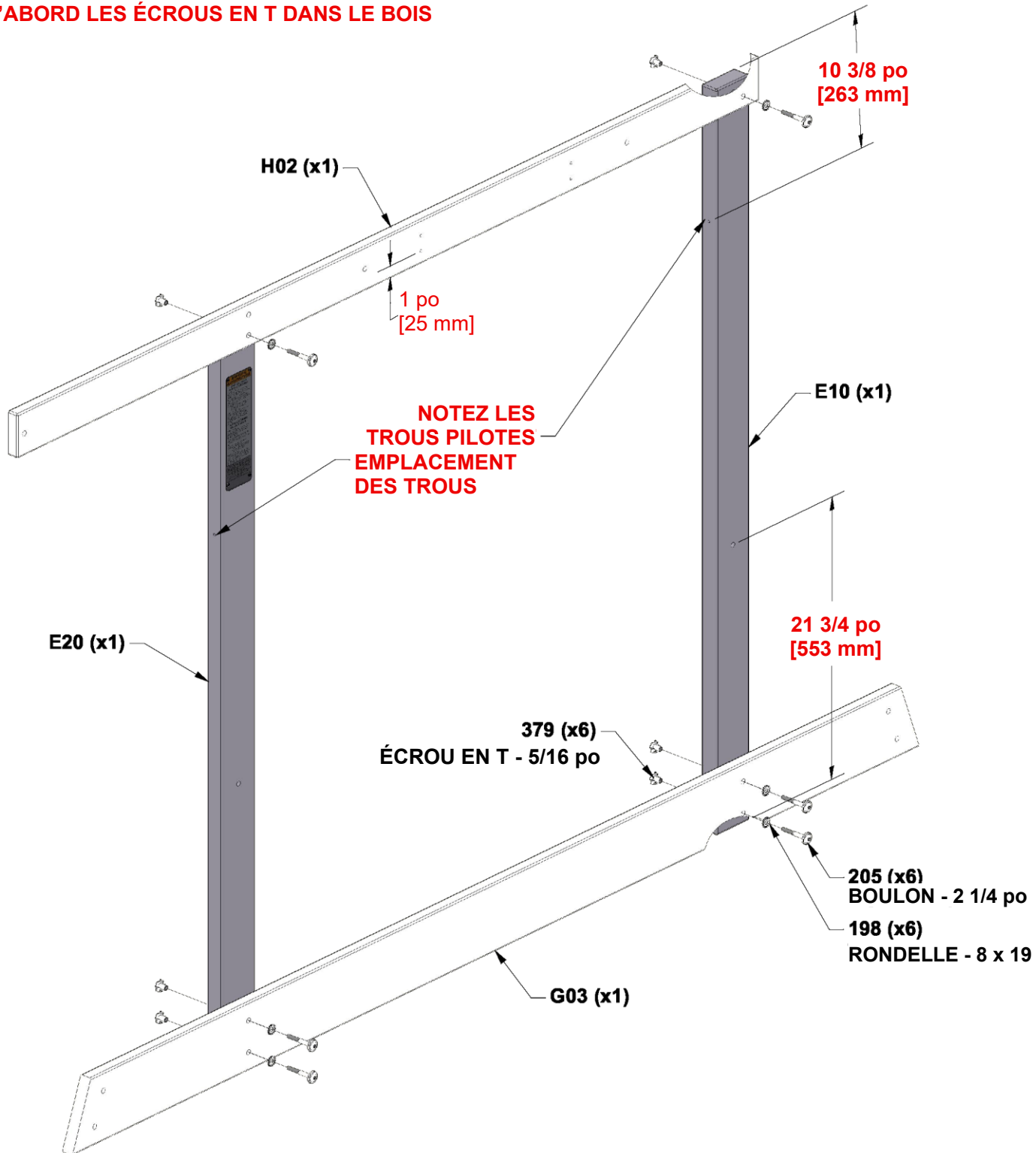


ÉTAPE 1 - ASSEMBLAGE DU FORT

QTÉ	NUMÉRO DE PIÈCE	DESCRIPTION
6	H100198	RONDELLE FREIN DENTELÉE EXTERNE 8 x 19 NOIRE
6	H100205	BOULON À EMBASE 5/16 x 2 1/4 NOIR
6	H100379	ÉCROU EN T 5/16 NOIR



INSTALLEZ D'ABORD LES ÉCROUS EN T DANS LE BOIS



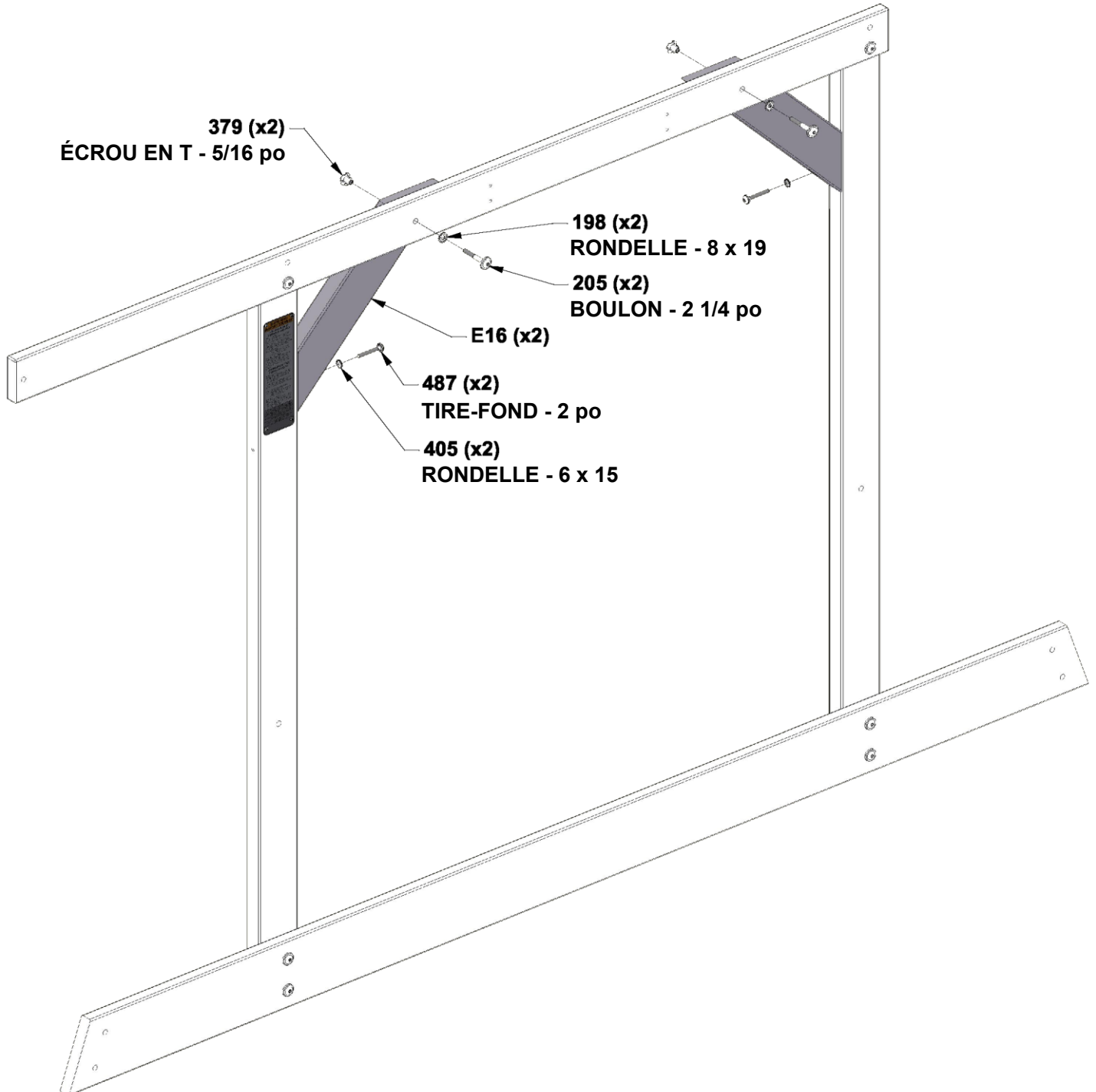
ÉTAPE 2 - ASSEMBLAGE DU FORT



E16 CONTREVENTEMENT DE TERRASSE - W4L20369
(x2) 1 3/8 po x 3 3/8 po x 18 3/8 po (36 x 86 x 466)

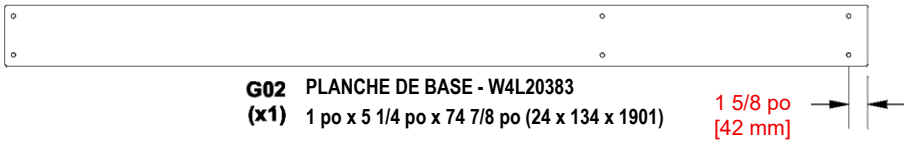
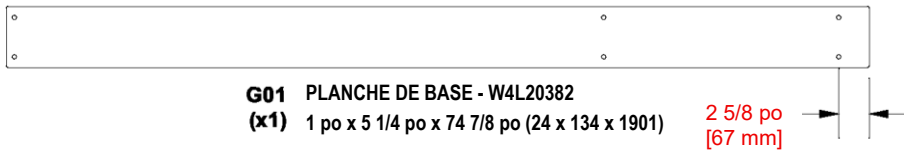
QTÉ	NUMÉRO DE PIÈCE	DESCRIPTION
2	H100198	RONDELLE FREIN DENTELÉE EXTERNE 8 x 19 NOIRE
2	H100205	BOULON À EMBASE 5/16 x 2 1/4 NOIR
2	H100379	ÉCROU EN T 5/16 NOIR
2	H100405	RONDELLE FREIN DENTELÉE EXTERNE 6 x 15 NOIRE
2	H100487	TIRE-FOND À EMBASE 1/4 x 2 NOIR

INSTALLEZ D'ABORD LES ÉCROUS EN T DANS LE BOIS

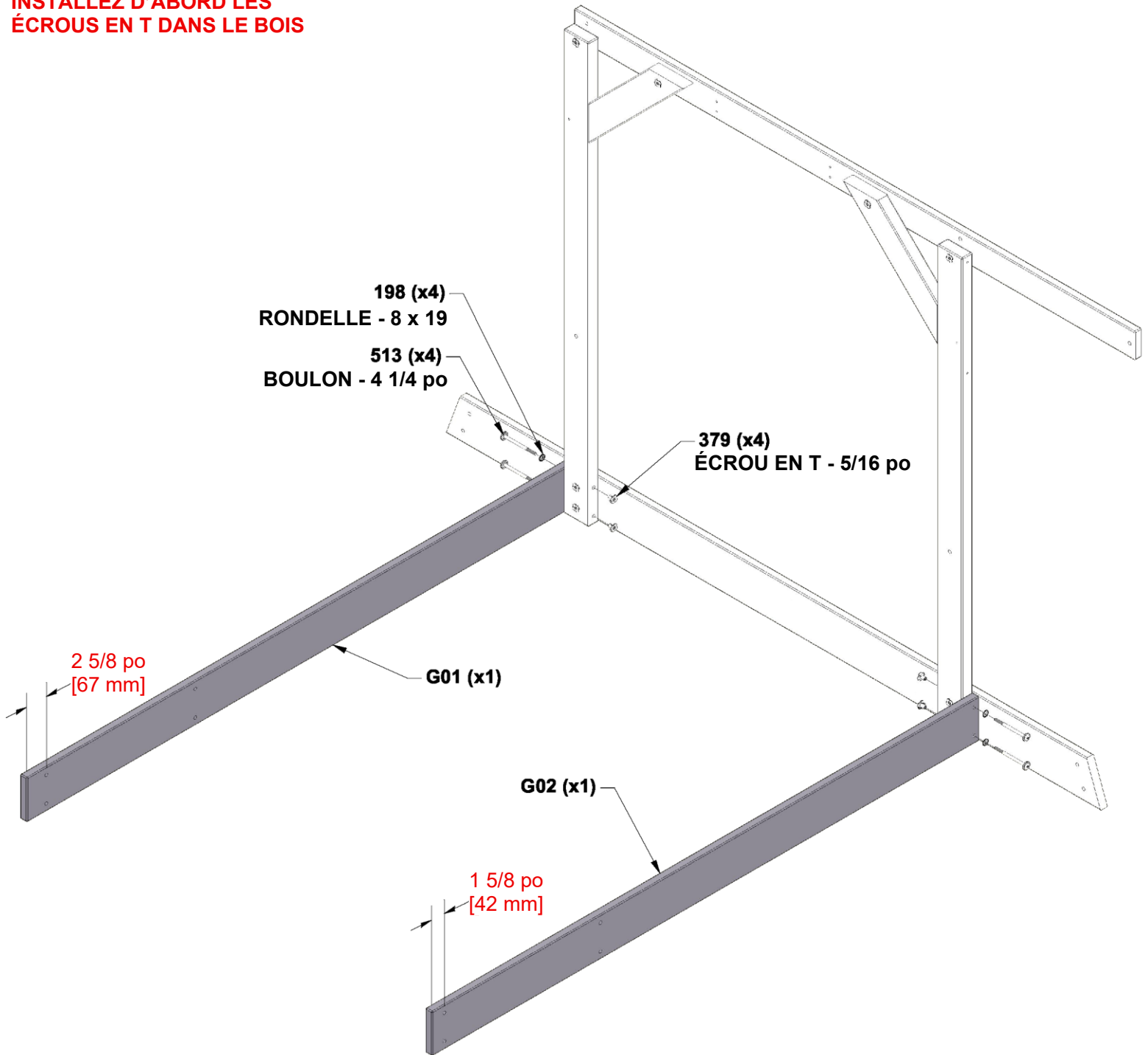


ÉTAPE 3 - ASSEMBLAGE DU FORT

QTÉ	NUMÉRO DE PIÈCE	DESCRIPTION
4	H100198	RONDELLE FREIN DENTELÉE EXTERNE 8 x 19 NOIRE
4	H100379	ÉCROU EN T 5/16 NOIR
4	H100513	BOULON À EMBASE 5/16 x 4 1/4 NOIR



INSTALLEZ D'ABORD LES ÉCROUS EN T DANS LE BOIS



ÉTAPE 4 - ASSEMBLAGE DU FORT

QTÉ	NUMÉRO DE PIÈCE	DESCRIPTION
8	H100198	RONDELLE FREIN DENTELÉE EXTERNE 8 x 19 NOIRE
4	H100205	BOULON À EMBASE 5/16 x 2 1/4 NOIR
8	H100379	ÉCROU EN T 5/16 NOIR
4	H100513	BOULON À EMBASE 5/16 x 4 1/4 NOIR



E11 MONTANT - W4L20365
(x1) 1 3/8 po x 3 3/8 po x 57 3/8 po (36 x 86 x 1457)

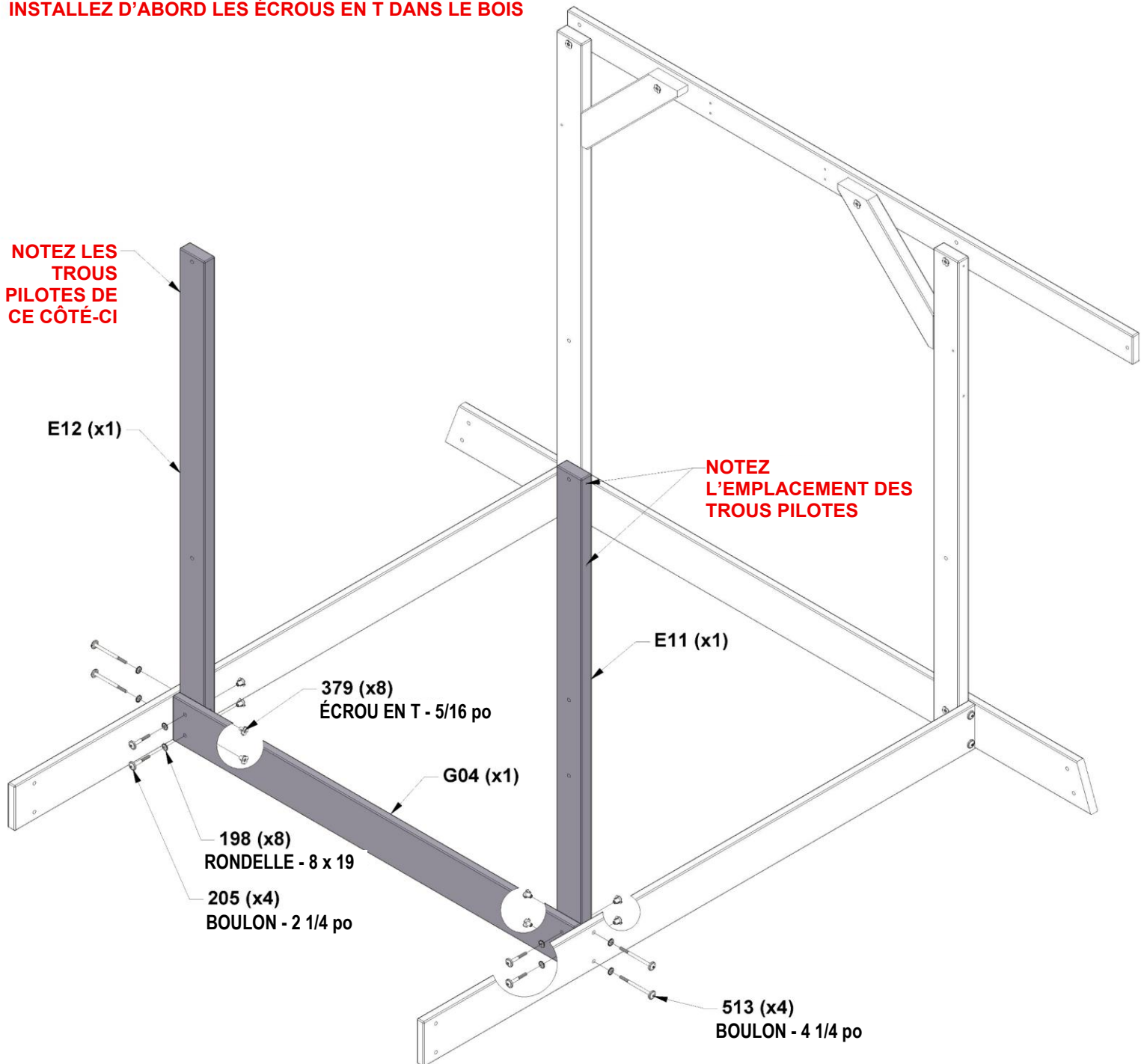


E12 MONTANT - W4L20366
(x1) 1 3/8 po x 3 3/8 po x 57 3/8 po (36 x 86 x 1457)



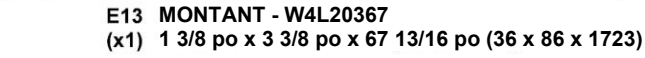
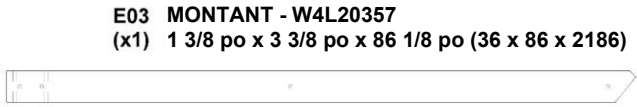
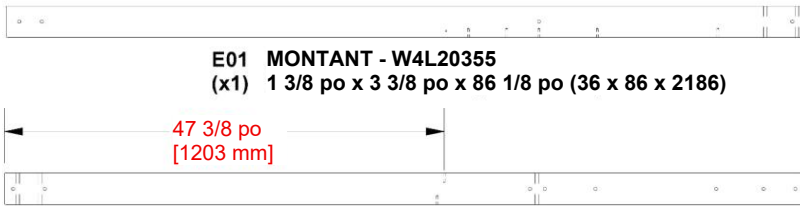
G04 PLANCHE DE BASE - W4L20385
(x1) 1 po x 5 1/4 po x 54 1/2 po (24 x 134 x 1384)

INSTALLEZ D'ABORD LES ÉCROUS EN T DANS LE BOIS

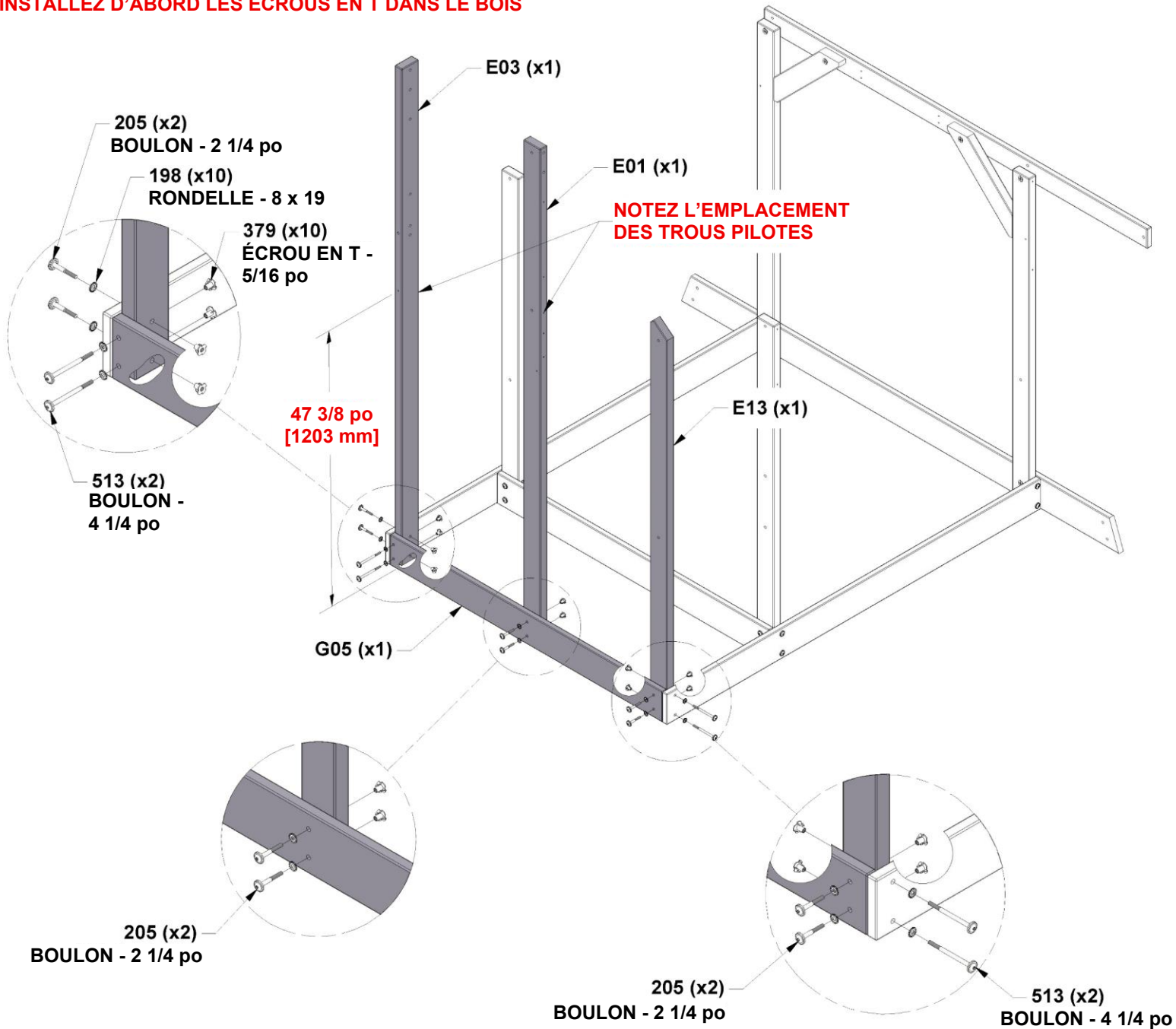


ÉTAPE 5 - ASSEMBLAGE DU FORT

QTÉ	NUMÉRO DE PIÈCE	DESCRIPTION
10	H100198	RONDELLE FREIN DENTELÉE EXTERNE 8 x 19 NOIRE
6	H100205	BOULON À EMBASE 5/16 x 2 1/4 NOIR
10	H100379	ÉCROU EN T 5/16 NOIR
4	H100513	BOULON À EMBASE 5/16 x 4 1/4 NOIR



INSTALLEZ D'ABORD LES ÉCROUS EN T DANS LE BOIS



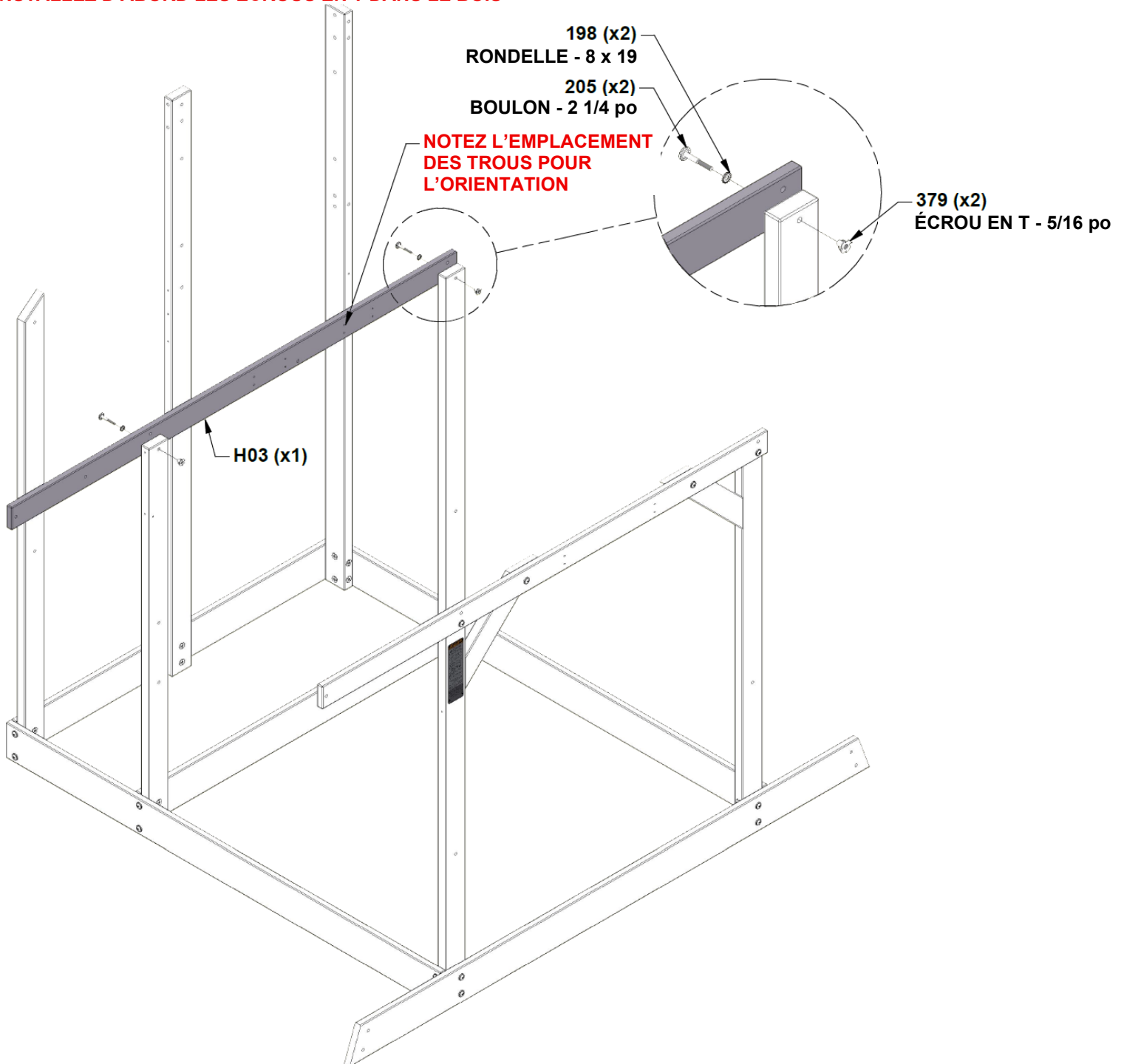
ÉTAPE 6 - ASSEMBLAGE DU FORT



H03 SUPPORT DE PLANCHER - W4L20398
(x1) 1 po x 3 3/8 po x 76 3/4 po (24 x 86 x 1948)

QTÉ	NUMÉRO DE PIÈCE	DESCRIPTION
2	H100198	RONDELLE FREIN DENTELÉE EXTERNE 8 x 19 NOIRE
2	H100205	BOULON À EMBASE 5/16 x 2 1/4 NOIR
2	H100379	ÉCROU EN T 5/16 NOIR

INSTALLEZ D'ABORD LES ÉCROUS EN T DANS LE BOIS



ÉTAPE 7 - ASSEMBLAGE DU FORT

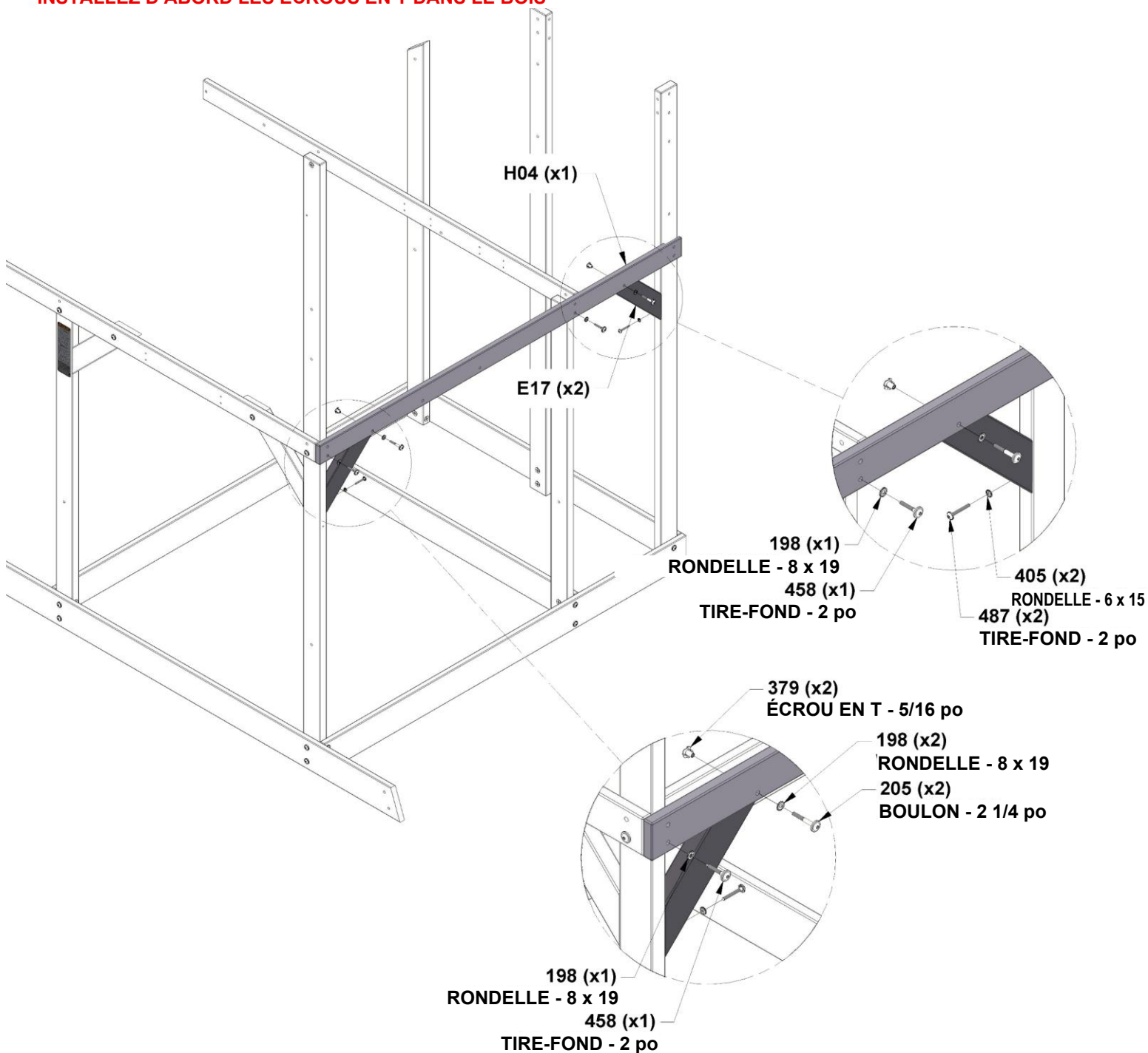
E17 CONTREVENTEMENT DE TERRASSE - W4L20370
 (x2) 1 3/8 po x 3 3/8 po x 16 1/2 po (36 x 86 x 418)



H04 SUPPORT DE PLANCHER - W4L20399
 (x1) 1 po x 3 3/8 po x 74 7/8 po (24 x 86 x 1901)

QTÉ	NUMÉRO DE PIÈCE	DESCRIPTION
4	H100198	RONDELLE FREIN DENTELÉE EXTERNE 8 x 19 NOIRE
2	H100205	BOULON À EMBASE 5/16 x 2 1/4 NOIR
2	H100379	ÉCROU EN T 5/16 NOIR
2	H100405	RONDELLE FREIN DENTELÉE EXTERNE 6 x 15 NOIRE
2	H100458	TIRE-FOND À EMBASE 5/16 x 2 NOIR
2	H100487	TIRE-FOND À EMBASE 1/4 x 2 NOIR

INSTALLEZ D'ABORD LES ÉCROUS EN T DANS LE BOIS



ÉTAPE 8 - ASSEMBLAGE DU FORT



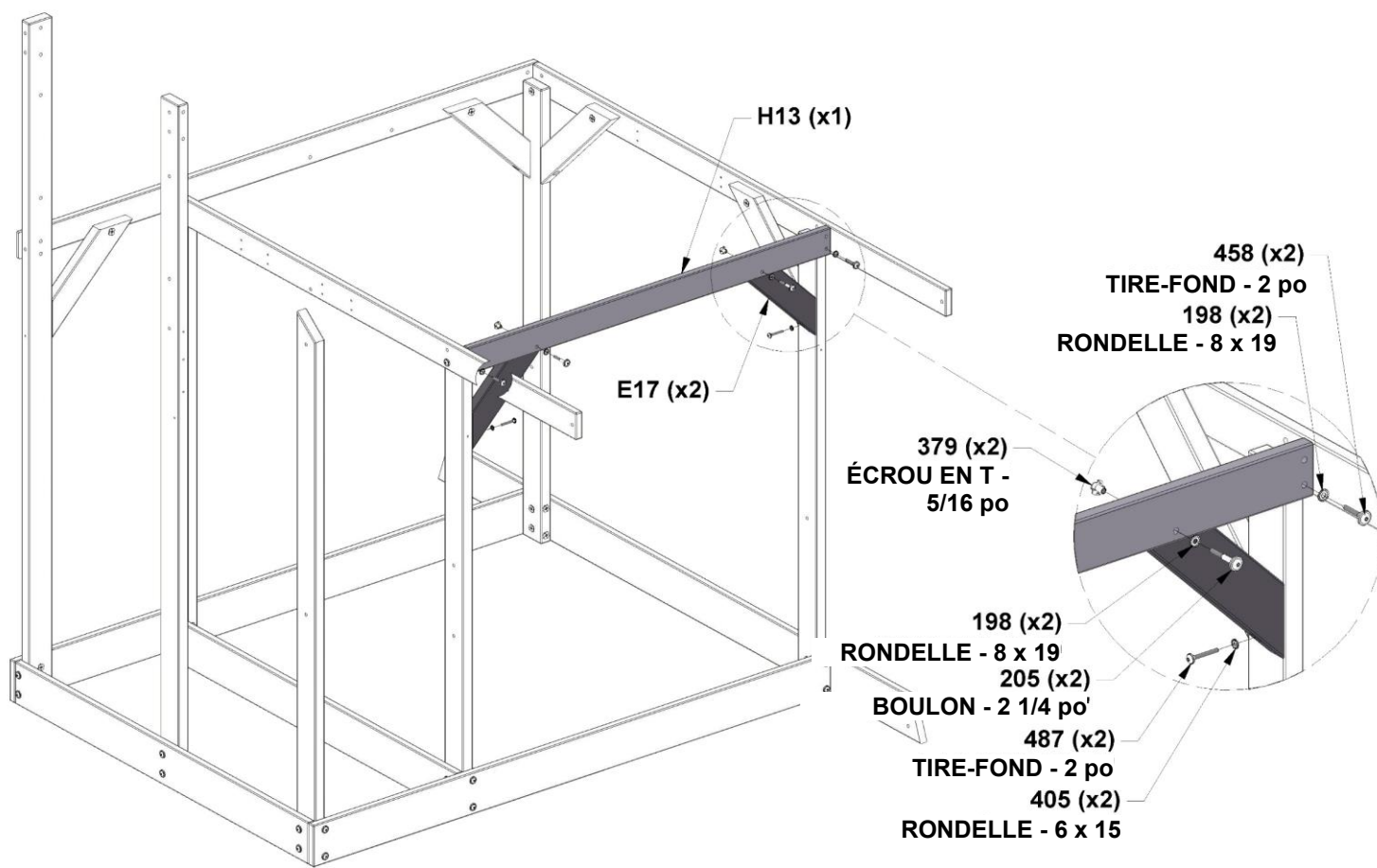
H13 SUPPORT DE PLANCHER - W4L20408
(x1) 1 po x 3 3/8 po x 52 1/2 po (24 x 86 x 1334)



E17 CONTREVENTEMENT DE TERRASSE - W4L20370
(x2) 1 3/8 po x 3 3/8 po x 16 1/2 po (36 x 86 x 418)

QTÉ	NUMÉRO DE PIÈCE	DESCRIPTION
4	H100198	RONDELLE FREIN DENTELÉE EXTERNE 8 x 19 NOIRE
2	H100205	BOULON À EMBASE 5/16 x 2 1/4 NOIR
2	H100379	ÉCROU EN T 5/16 NOIR
2	H100405	RONDELLE FREIN DENTELÉE EXTERNE 6 x 15 NOIRE
2	H100458	TIRE-FOND À EMBASE 5/16 x 2 NOIR
2	H100487	TIRE-FOND À EMBASE 1/4 x 2 NOIR

INSTALLEZ D'ABORD LES ÉCROUS EN T DANS LE BOIS



ÉTAPE 9 - ASSEMBLAGE DU FORT

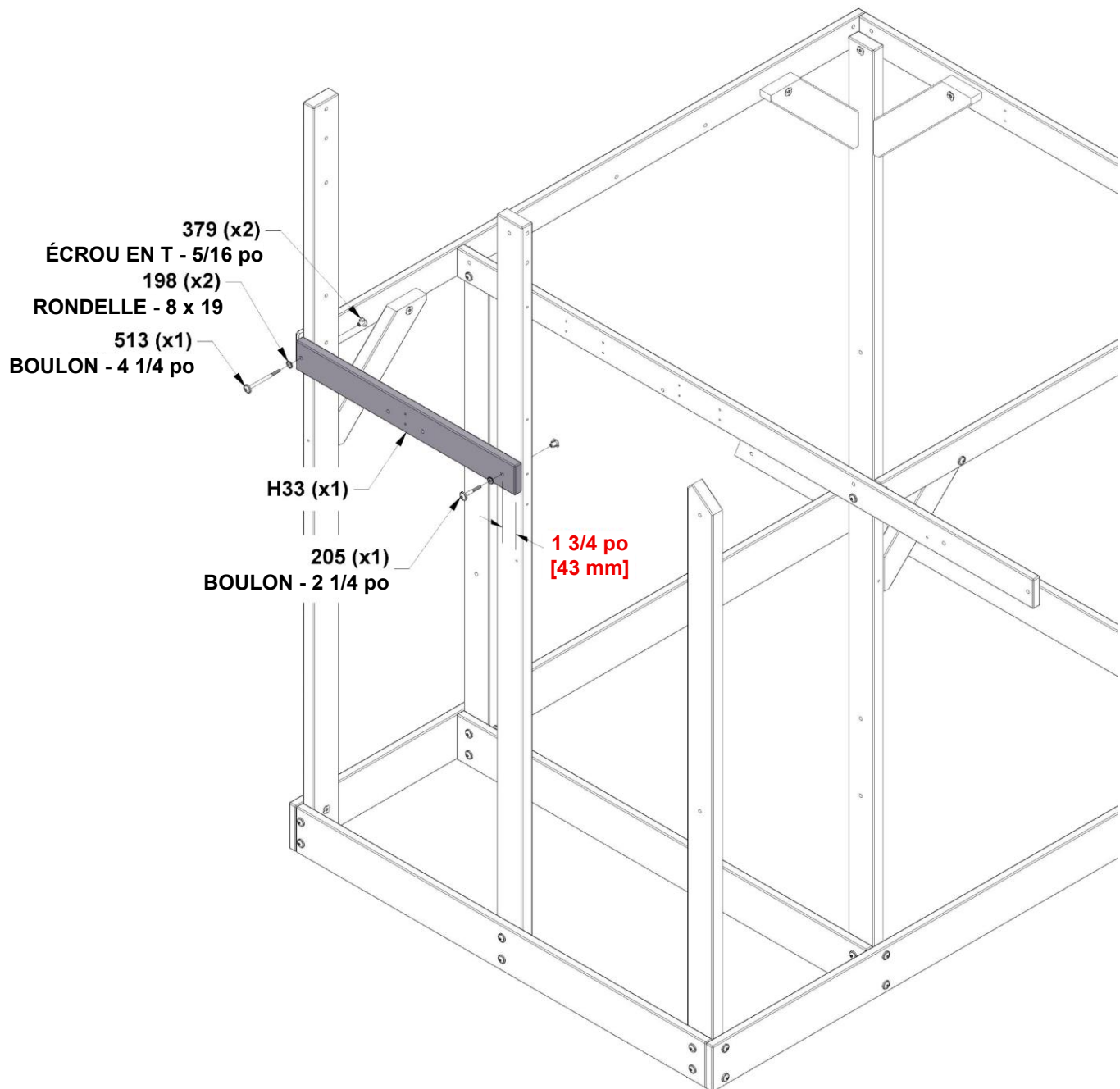
QTÉ	NUMÉRO DE PIÈCE	DESCRIPTION
2	H100198	RONDELLE FREIN DENTELÉE EXTERNE 8 x 19 NOIRE
1	H100205	BOULON À EMBASE 5/16 x 2 1/4 NOIR
2	H100379	ÉCROU EN T 5/16 NOIR
1	H100513	BOULON À EMBASE 5/16 x 4 1/4 NOIR

**TROUS VERS LE BAS
LORS DE L'INSTALLATION**



H33 SUPPORT DE PLANCHER - W4L20415
(x1) 1 po x 3 3/8 po x 29 1/8 po (24 x 86 x 740)

INSTALLEZ D'ABORD LES ÉCROUS EN T DANS LE BOIS



ÉTAPE 10 - ASSEMBLAGE DU FORT

QTÉ	NUMÉRO DE PIÈCE	DESCRIPTION
12	H100090	VIS TF PH 8 x 2 1/2

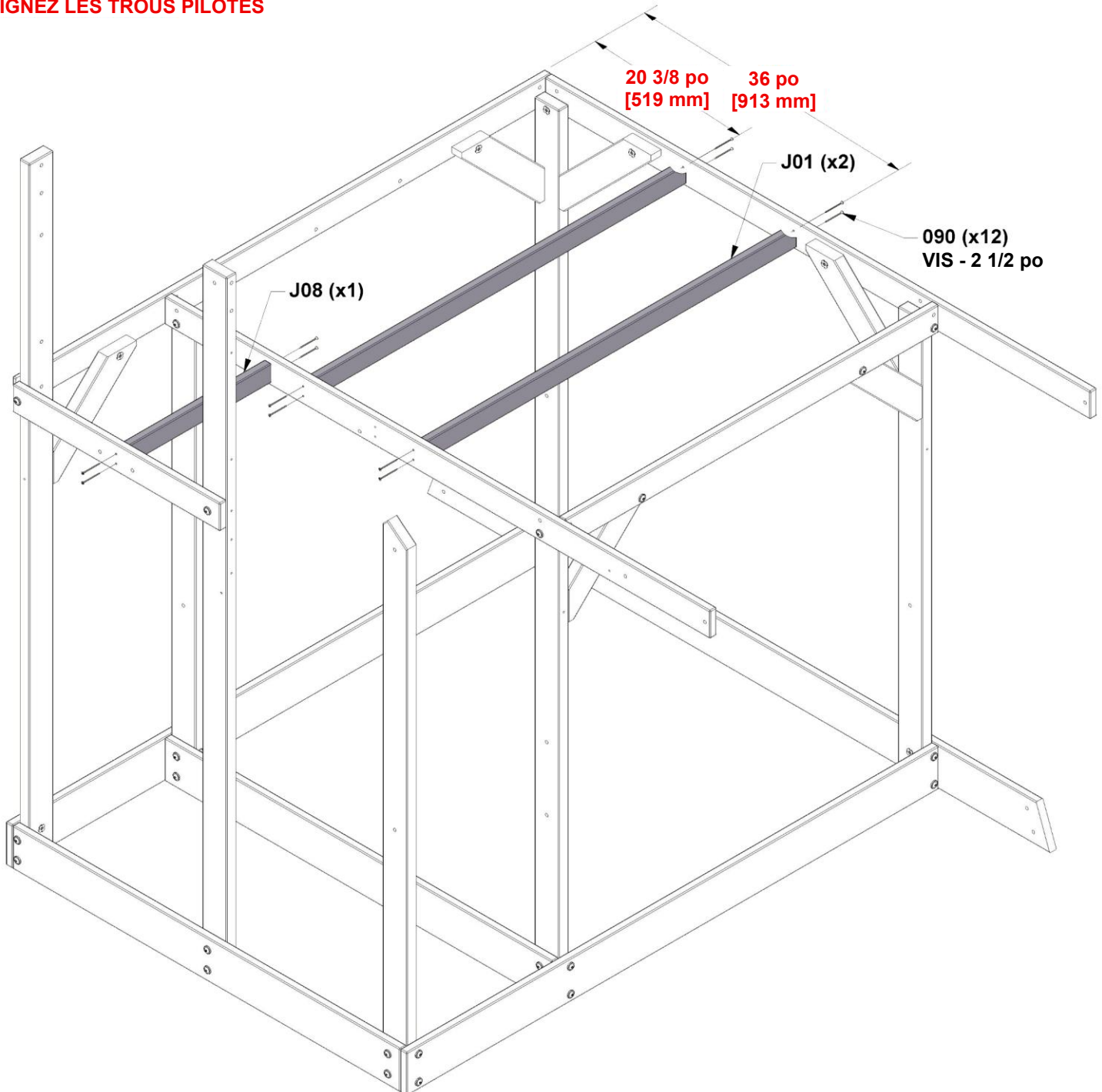


J01 SOLIVE DE PLANCHER - W4L20426
(x2) 1 po x 2 3/8 po x 52 1/2 po (24 x 60 x 1334)



J08 SOLIVE DE PLANCHER - W4L20433
(x1) 1 po x 2 3/8 po x 20 3/8 po (24 x 60 x 519)

ALIGNEZ LES TROUS PILOTES



ÉTAPE 11 - ASSEMBLAGE DU FORT



E04 MONTANT - W4L20358
(x1) 1 3/8 po x 3 3/8 po x 63 po (36 x 86 x 1600)



E05 MONTANT - W4L20359
(x1) 1 3/8 po x 3 3/8 po x 63 po (36 x 86 x 1600)



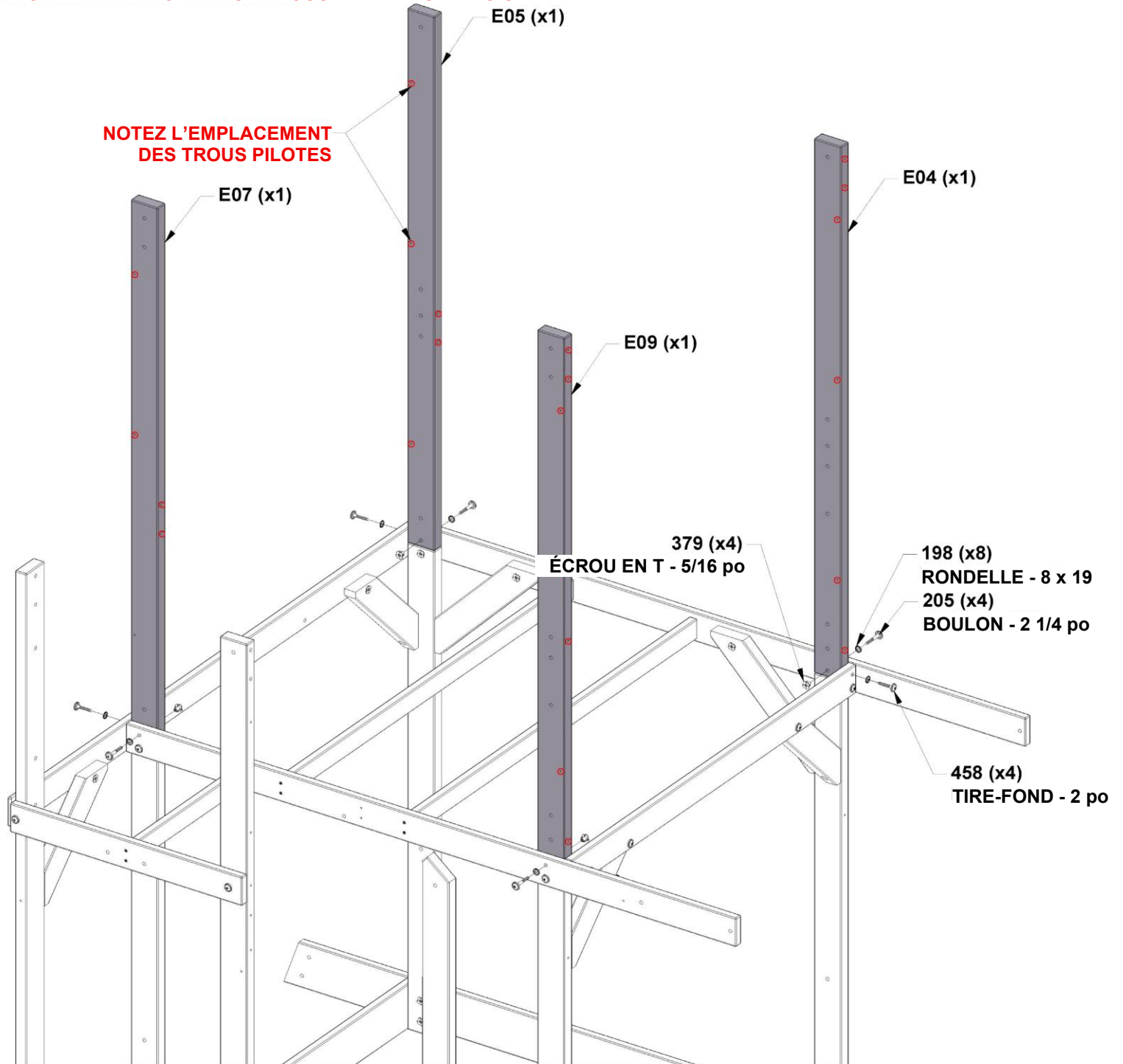
E07 MONTANT - W4L20361
(x1) 1 3/8 po x 3 3/8 po x 63 po (36 x 86 x 1600)



E09 MONTANT - W4L20363
(x1) 1 3/8 po x 3 3/8 po x 63 po (36 x 86 x 1600)

QTÉ	NUMÉRO DE PIÈCE	DESCRIPTION
8	H100198	RONDELLE FREIN DENTELÉE EXTERNE 8 x 19 NOIRE
4	H100205	BOULON À EMBASE 5/16 x 2 1/4 NOIR
4	H100379	ÉCROU EN T 5/16 NOIR
4	H100458	TIRE-FOND À EMBASE 5/16 x 2 NOIR

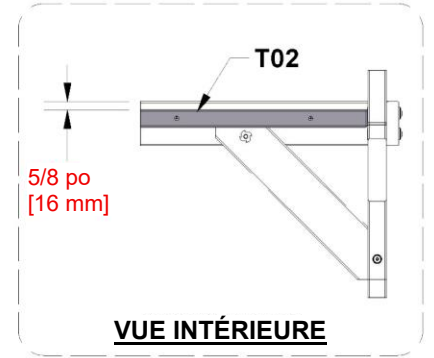
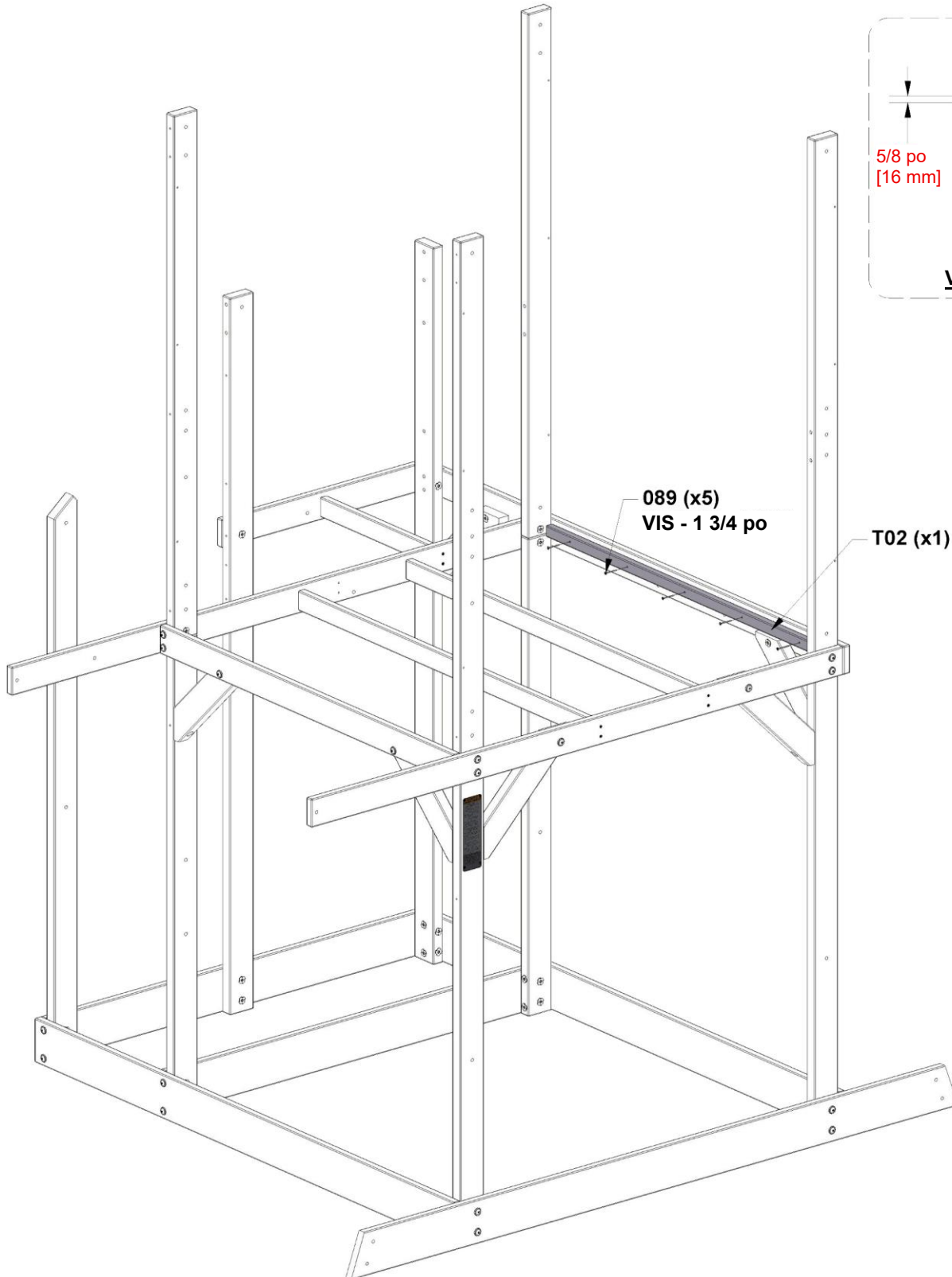
INSTALLEZ D'ABORD LES ÉCROUS EN T DANS LE BOIS



ÉTAPE 12 - ASSEMBLAGE DU FORT

QTÉ	NUMÉRO DE PIÈCE	DESCRIPTION
5	H100089	VIS TF PH 8 x 1 3/4 po

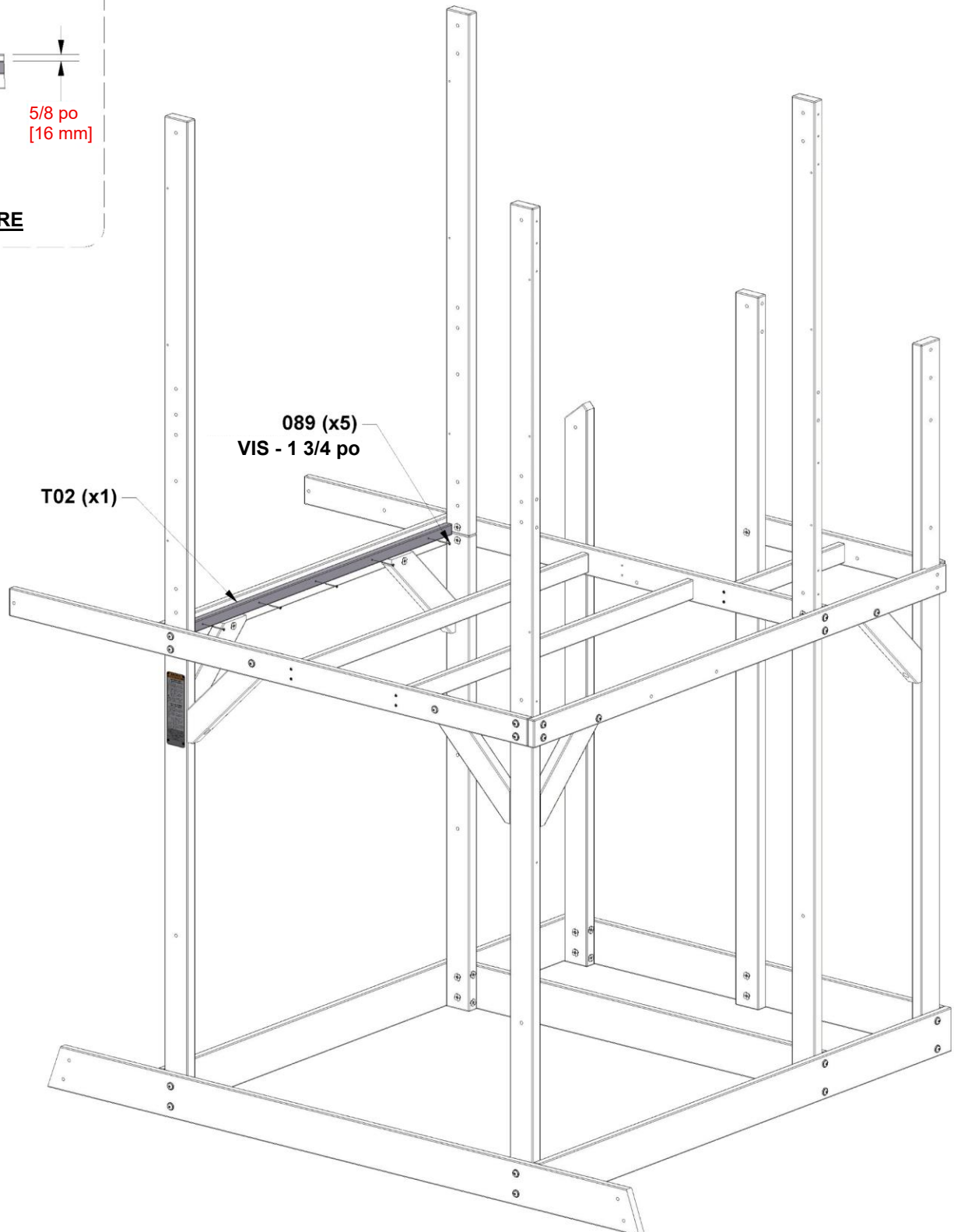
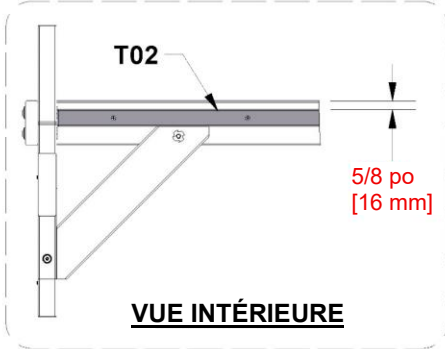
T02 PLANCHE DE SUPPORT - W4L20483
(x1) 1 po x 1 3/8 po x 49 5/8 po (24 x 34 x 1260)



ÉTAPE 13 - ASSEMBLAGE DU FORT

QTÉ	NUMÉRO DE PIÈCE	DESCRIPTION
5	H100089	VIS TF PH 8 x 1 3/4 po

T02 PLANCHE DE SUPPORT - W4L20483
(x1) 1 po x 1 3/8 po x 49 5/8 po (24 x 34 x 1260)

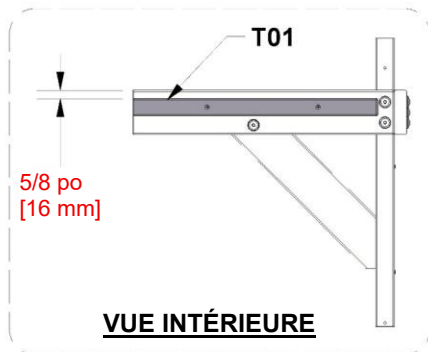


ÉTAPE 14 - ASSEMBLAGE DU FORT

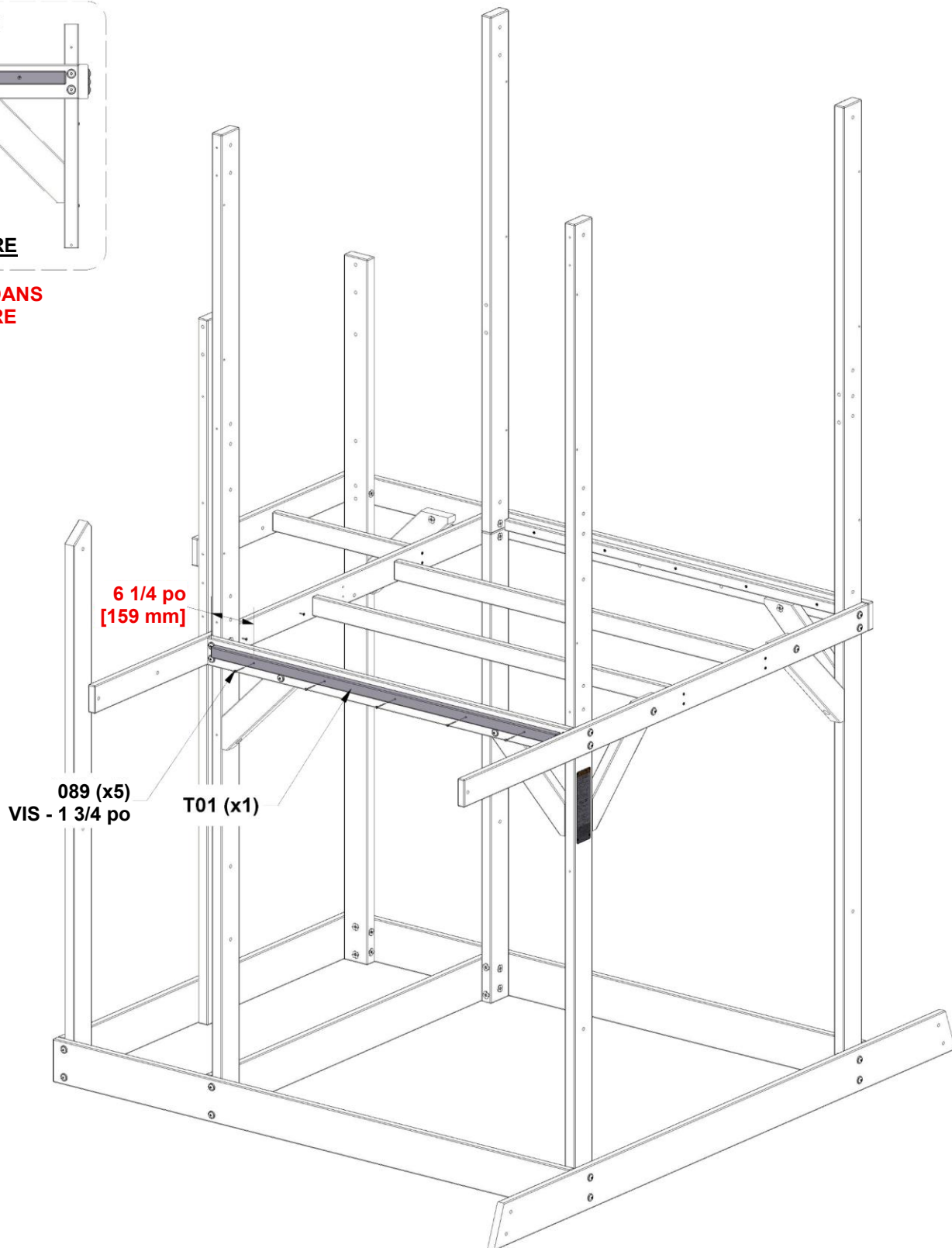
QTÉ	NUMÉRO DE PIÈCE	DESCRIPTION
5	H100089	VIS TF PH 8 x 1 3/4 po



T01 PLANCHE DE SUPPORT - W4L20482
(x1) 1 po x 1 3/8 po x 50 po (24 x 34 x 1270)



CENTREZ T01 DANS L'OUVERTURE



ÉTAPE 15 - ASSEMBLAGE DU FORT



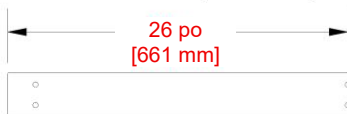
F04 POTEAU - W4L20379

(x1) 1 3/8 po x 2 3/8 po x 30 3/8 po (36 x 60 x 772)



F02 POTEAU - W4L20377

(x1) 1 3/8 po x 2 3/8 po x 30 3/8 po (36 x 60 x 772)

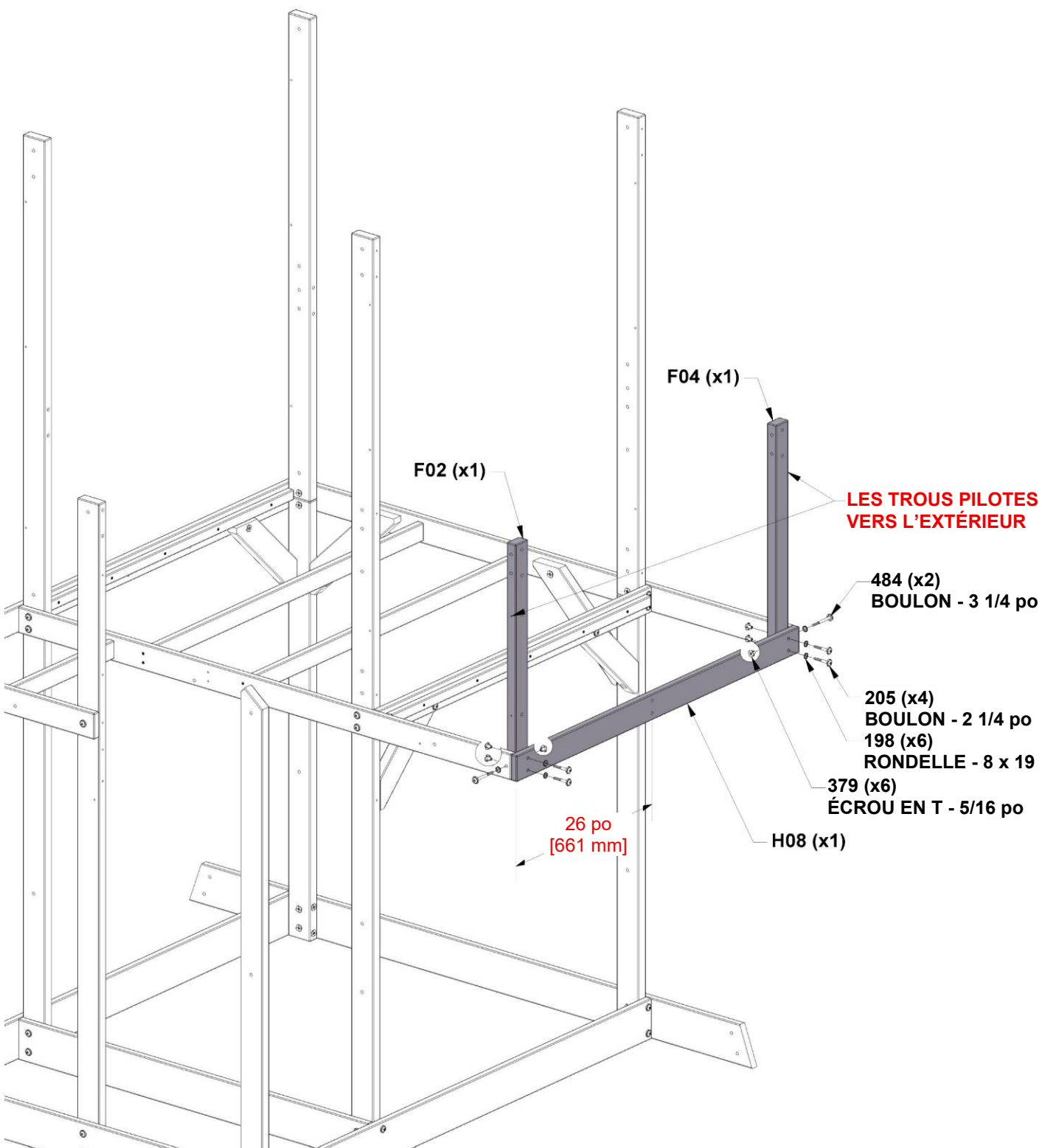


H08 SUPPORT DE PLANCHER - W4L20403

(x1) 1 po x 3 3/8 po x 54 3/8 po (24 x 86 x 1382)

QTÉ	NUMÉRO DE PIÈCE	DESCRIPTION
6	H100198	RONDELLE FREIN DENTELÉE EXTERNE 8 x 19 NOIRE
4	H100205	BOULON À EMBASE 5/16 x 2 1/4 NOIR
6	H100379	ÉCROU EN T 5/16 NOIR
2	H100484	BOULON À EMBASE 5/16 x 3 1/4 NOIR

INSTALLEZ D'ABORD LES ÉCROUS EN T DANS LE BOIS



ÉTAPE 16 - ASSEMBLAGE DU FORT

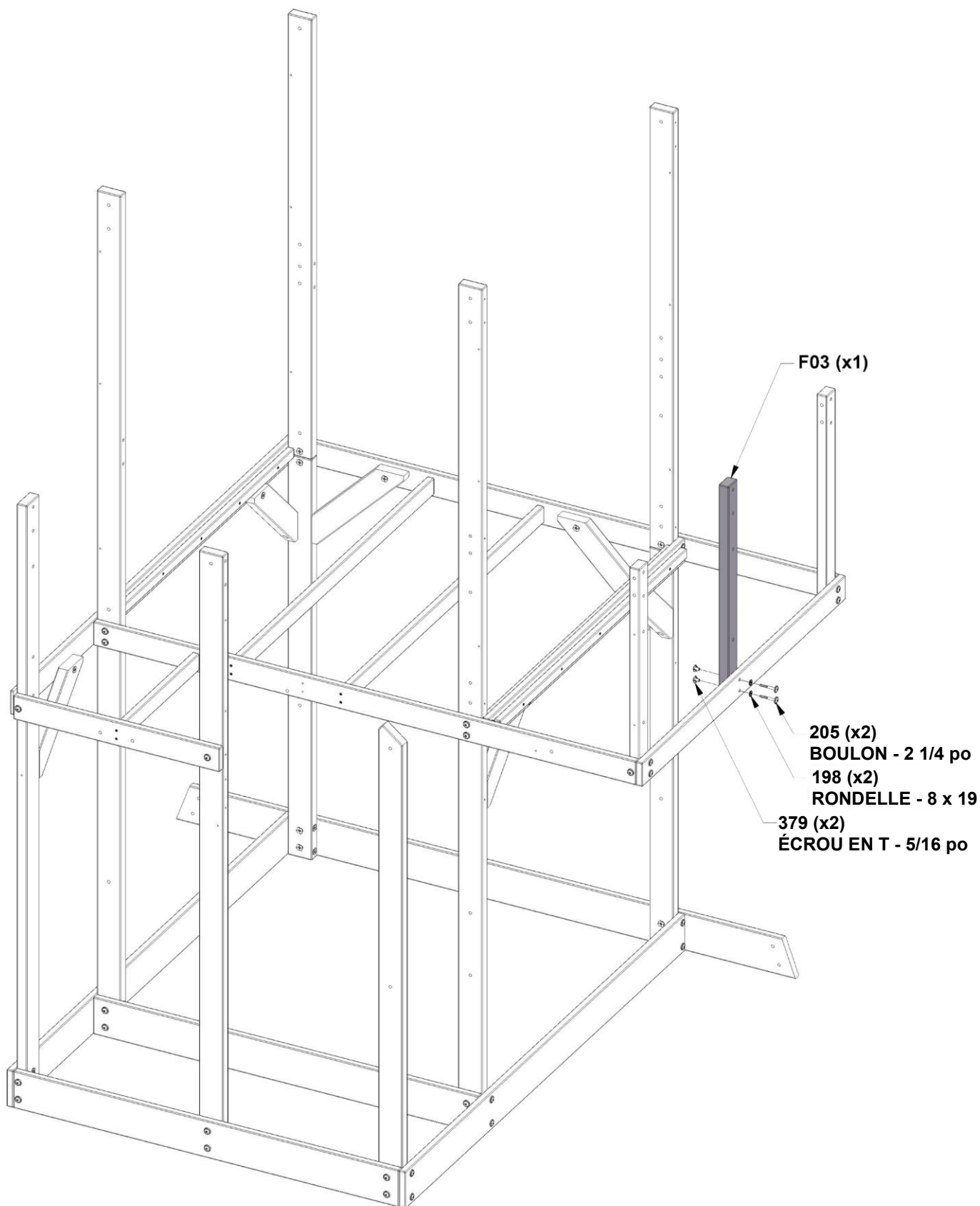


F03 POTEAU - W4L20378

(x1) 1 3/8 po x 2 3/8 po x 30 3/8 po (36 x 60 x 772)

QTÉ	NUMÉRO DE PIÈCE	DESCRIPTION
2	H100198	RONDELLE FREIN DENTELÉE EXTERNE 8 x 19 NOIRE
2	H100205	BOULON À EMBASE 5/16 x 2 1/4 NOIR
2	H100379	ÉCROU EN T 5/16 NOIR

INSTALLEZ D'ABORD LES ÉCROUS EN T DANS LE BOIS



ÉTAPE 17 - ASSEMBLAGE DU FORT

QTÉ	NUMÉRO DE PIÈCE	DESCRIPTION
10	H100089	VIS TF PH 8 x 1 3/4 po
2	H100111	VIS TF PH 8 x 2



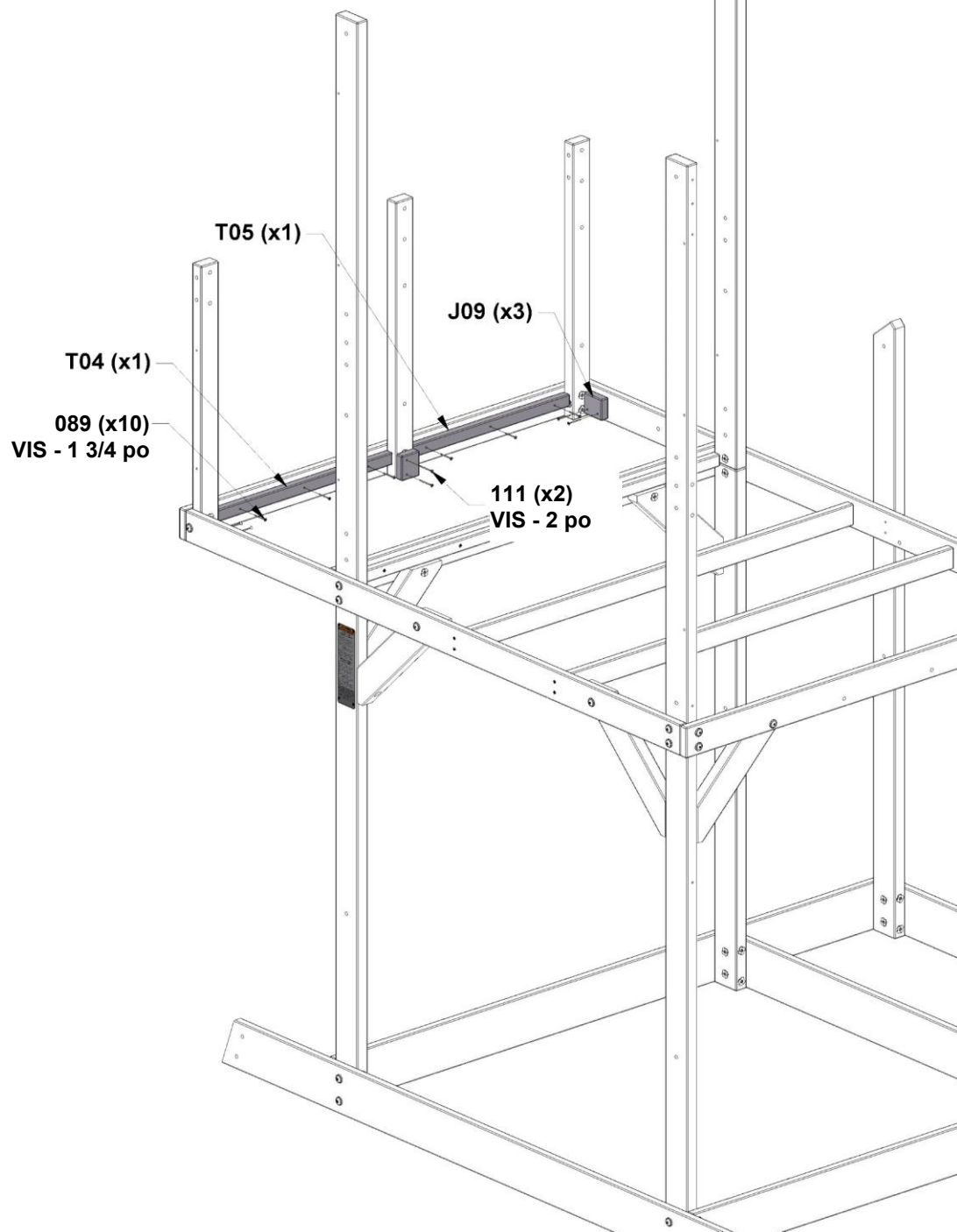
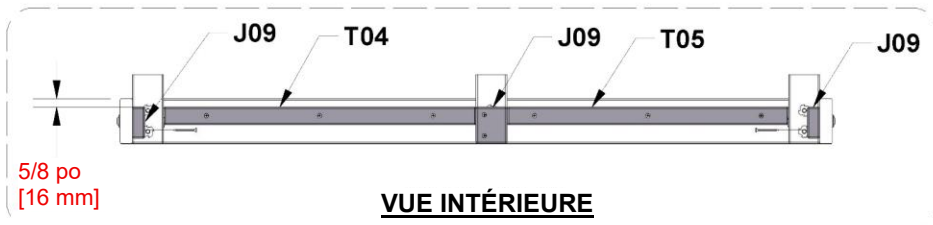
J09 PLANCHE DE SUPPORT - W4L20434
(x3) 1 po x 2 3/8 po x 2 3/4 po (24 x 60 x 70)



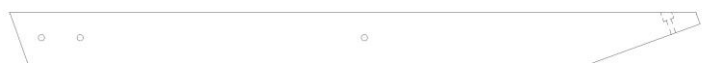
T04 PLANCHE DE SUPPORT - W4L20485
(x1) 1 po x 1 3/8 po x 23 7/8 po (24 x 34 x 606)



T05 PLANCHE DE SUPPORT - W4L20486
(x1) 1 po x 1 3/8 po x 21 1/2 po (24 x 34 x 546)



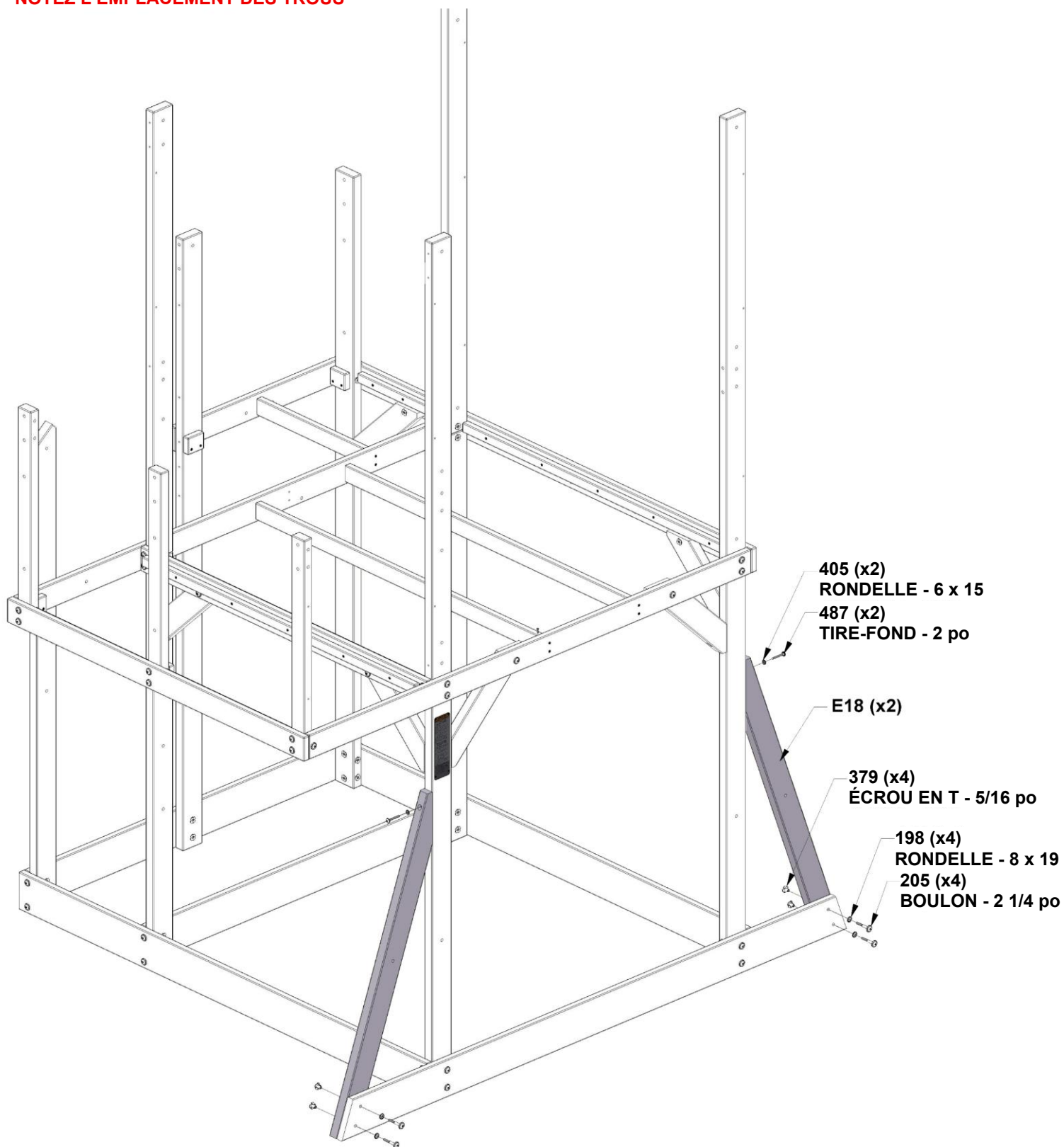
ÉTAPE 18 - ASSEMBLAGE DU FORT



E18 CONTREVENTEMENT D'ANGLE - W4L20371
(x2) 1 3/8 po x 3 3/8 po x 46 1/4 po (36 x 86 x 1174)

QTÉ	NUMÉRO DE PIÈCE	DESCRIPTION
4	H100198	RONDELLE FREIN DENTELÉE EXTERNE 8 x 19 NOIRE
4	H100205	BOULON À EMBASE 5/16 x 2 1/4 NOIR
4	H100379	ÉCROU EN T 5/16 NOIR
2	H100405	RONDELLE FREIN DENTELÉE EXTERNE 6 x 15 NOIRE
2	H100487	TIRE-FOND À EMBASE 1/4 x 2 NOIR

INSTALLEZ D'ABORD LES ÉCROUS EN T DANS LE BOIS
NOTEZ L'EMPLACEMENT DES TROUS



ÉTAPE 19 - ASSEMBLAGE DU FORT



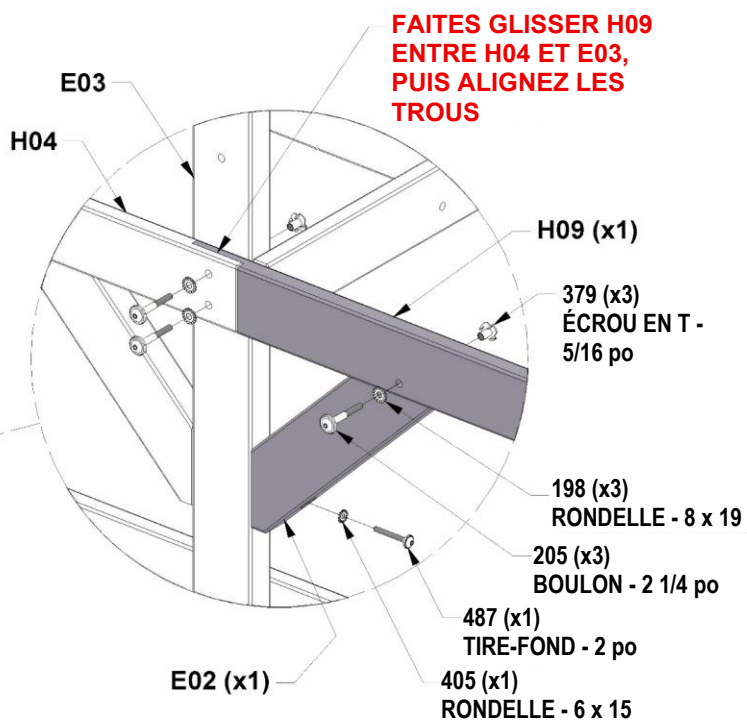
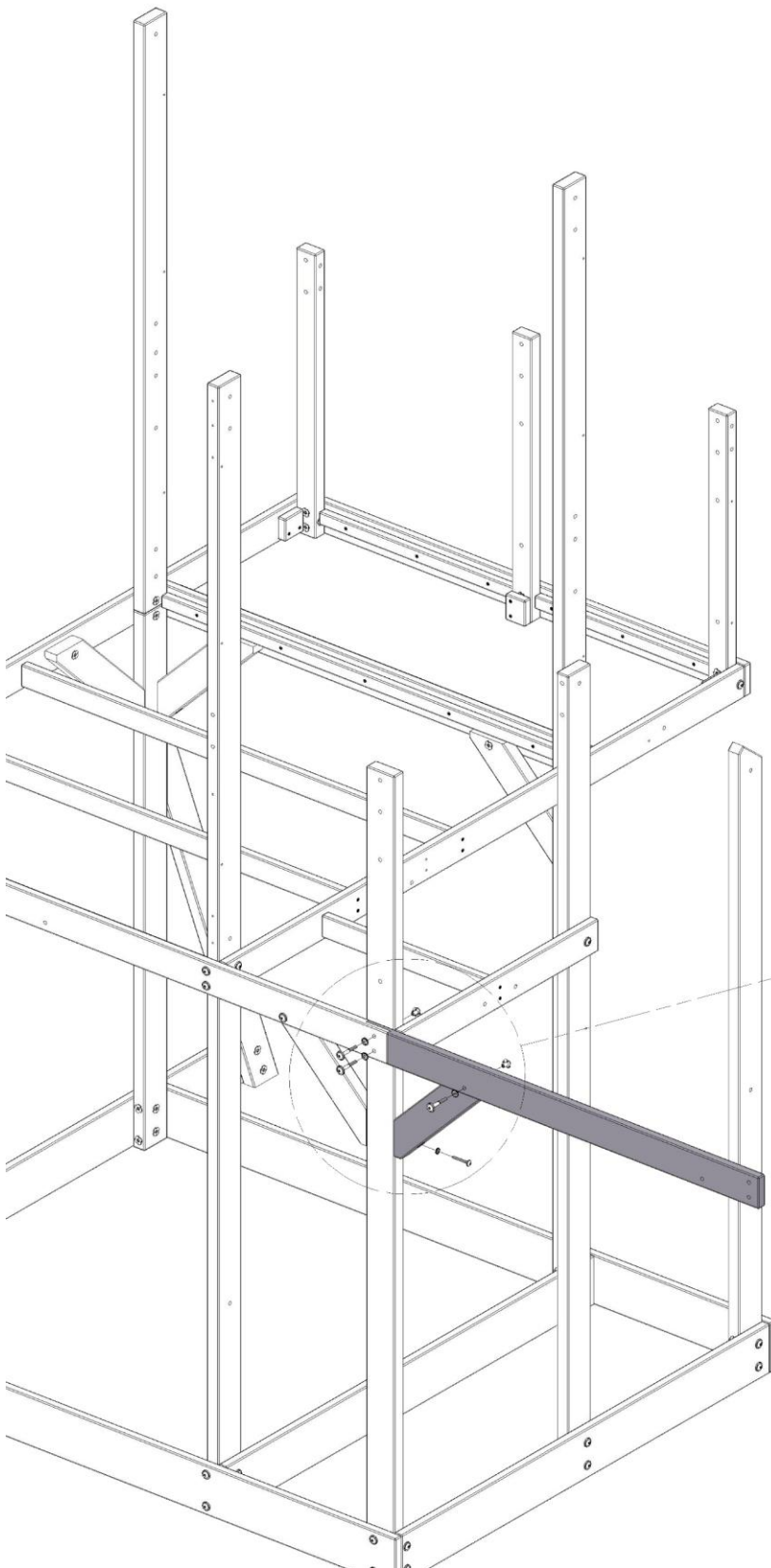
H09 RAMPE DE PLANCHER - W4L20404
(x1) 1 po x 3 3/8 po x 48 1/4 po (24 x 86 x 1224)



E02 CONTREVENTEMENT DE TERRASSE - W4L20356
(x1) 1 3/8 po x 3 3/8 po x 16 7/16 po (36 x 86 x 418)

QTÉ	NUMÉRO DE PIÈCE	DESCRIPTION
3	H100198	RONDELLE FREIN DENTELÉE EXTERNE 8 x 19 NOIRE
3	H100205	BOULON À EMBASE 5/16 x 2 1/4 NOIR
3	H100379	ÉCROU EN T 5/16 NOIR
1	H100405	RONDELLE FREIN DENTELÉE EXTERNE 6 x 15 NOIRE
1	H100487	TIRE-FOND À EMBASE 1/4 x 2 NOIR

INSTALLEZ D'ABORD LES ÉCROUS EN T DANS LE BOIS



ÉTAPE 20 - ASSEMBLAGE DU FORT



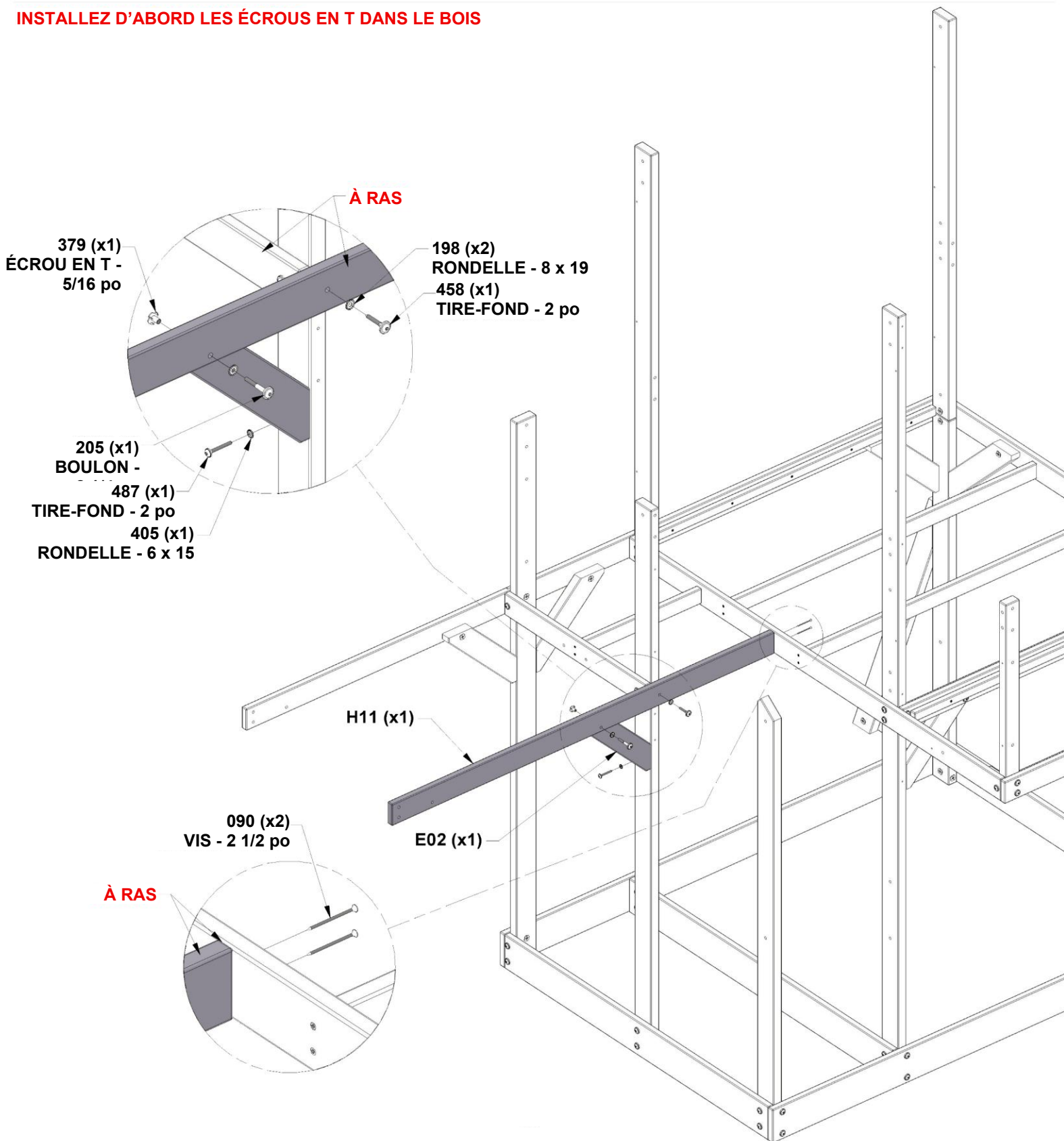
H11 RAMPE DE PLANCHER - W4L20406
(x1) 1 po x 3 3/8 po x 65 5/8 po (24 x 86 x 1667)



E02 CONTREVENTEMENT DE TERRASSE - W4L20356
(x1) 1 3/8 po x 3 3/8 po x 16 7/16 po (36 x 86 x 418)

QTÉ	NUMÉRO DE PIÈCE	DESCRIPTION
2	H100198	RONDELLE FREIN DENTELÉE EXTERNE 8 x 19 NOIRE
2	H100090	VIS TF PH 8 x 2 1/2
1	H100205	BOULON À EMBASE 5/16 x 2 1/4 NOIR
1	H100379	ÉCROU EN T 5/16 NOIR
1	H100405	RONDELLE FREIN DENTELÉE EXTERNE 6 x 15 NOIRE
1	H100458	TIRE-FOND À EMBASE 5/16 x 2 NOIR
1	H100487	TIRE-FOND À EMBASE 1/4 x 2 NOIR

INSTALLEZ D'ABORD LES ÉCROUS EN T DANS LE BOIS



ÉTAPE 21 - ASSEMBLAGE DU FORT



E14 MONTANT - W4L20368

(x1) 1 3/8 po x 3 3/8 po x 10 7/8 po (36 x 86 x 275)

QTÉ	NUMÉRO DE PIÈCE	DESCRIPTION
1	H100198	RONDELLE FREIN DENTELÉE EXTERNE 8 x 19 NOIRE
1	H100205	BOULON À EMBASE 5/16 x 2 1/4 NOIR
1	H100379	ÉCROU EN T 5/16 NOIR

|| INSTALLEZ D'ABORD LES ÉCROUS EN T DANS LE BOIS

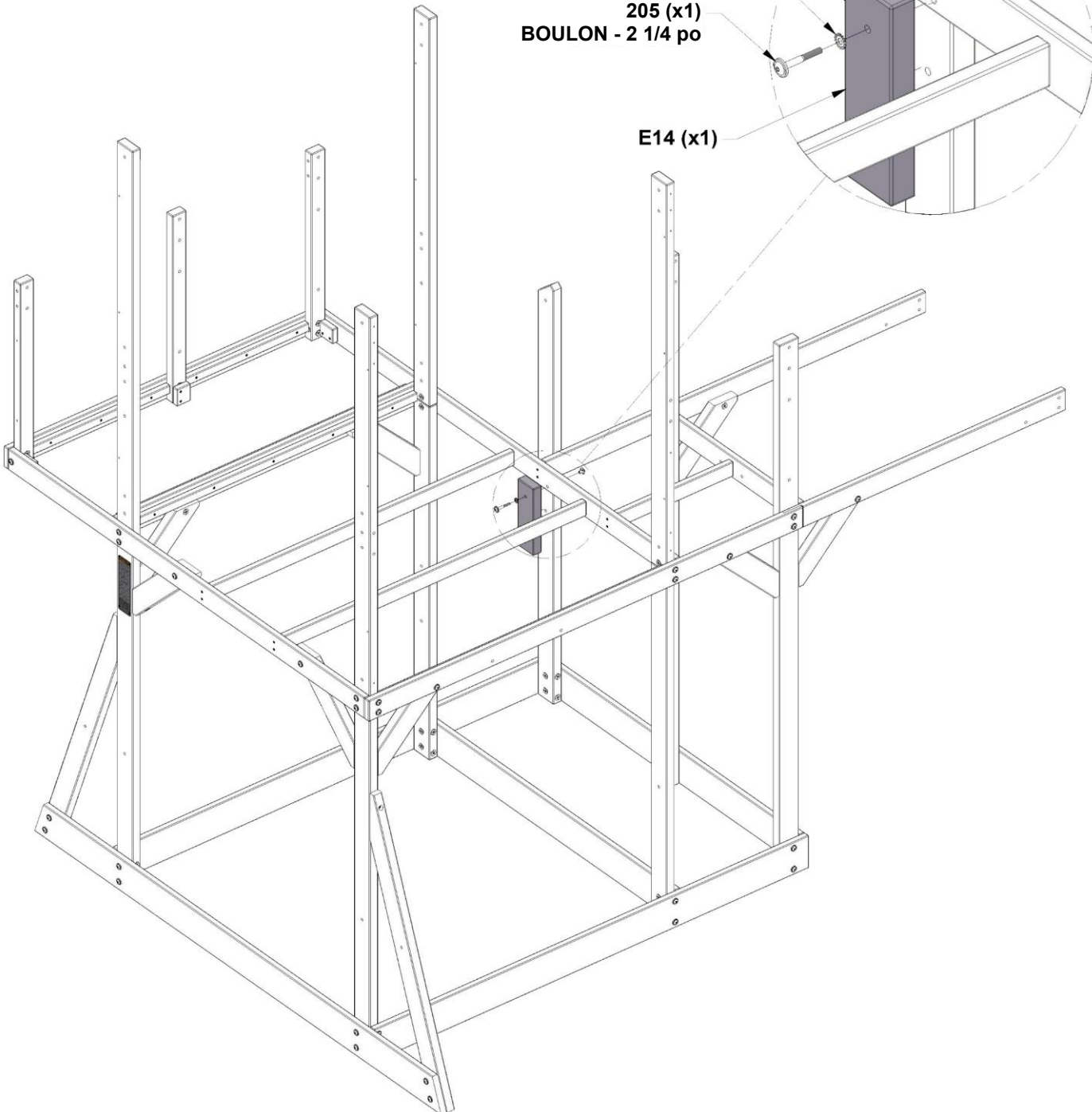
LES TROUS PILOTES DE CE CÔTÉ-CI

**198 (x1)
RONDELLE - 8 x 19**

**205 (x1)
BOULON - 2 1/4 po**

E14 (x1)

**379 (x1)
ÉCROU EN T -
5/16 po**



ÉTAPE 22 - ASSEMBLAGE DU FORT

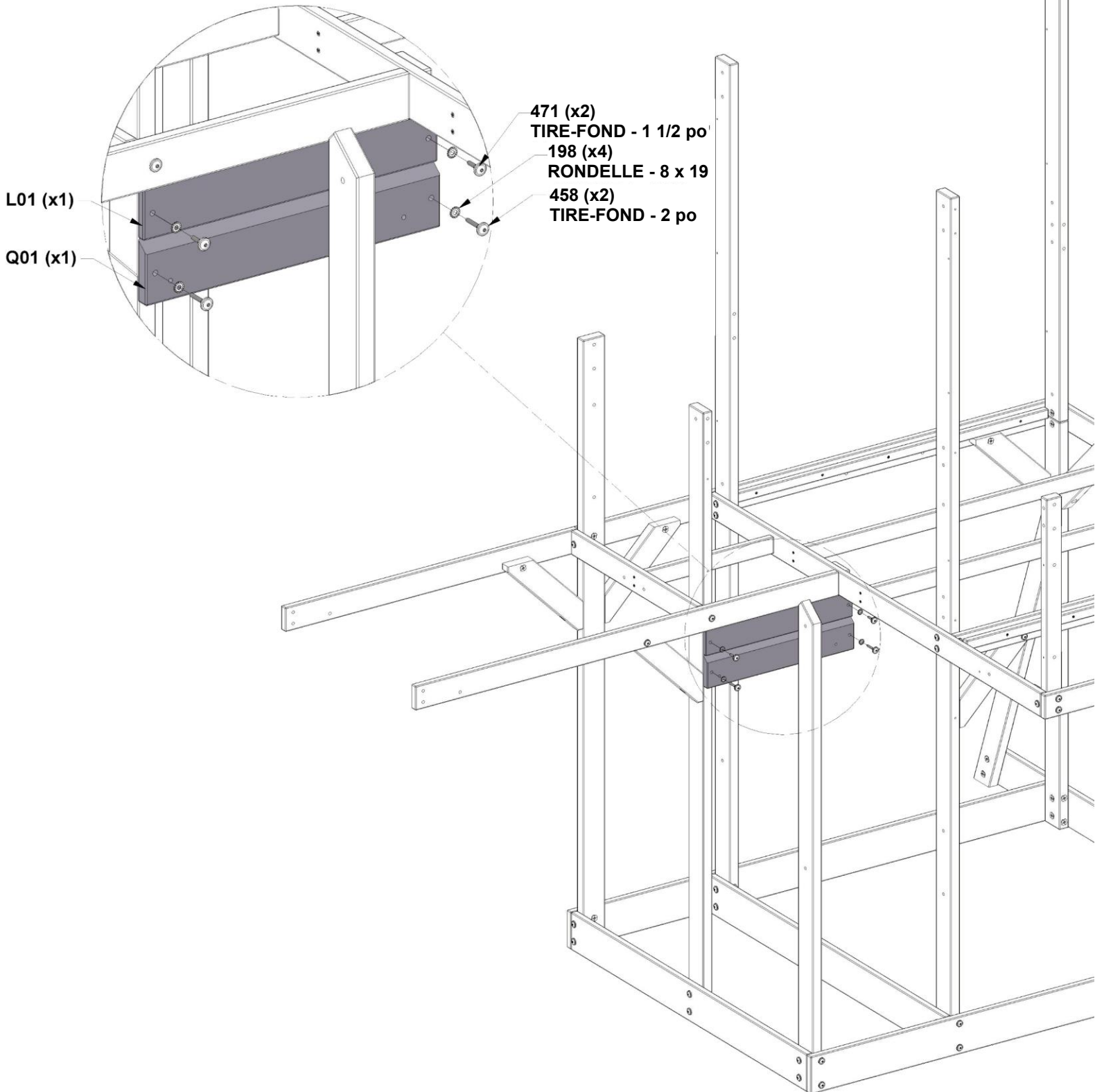
QTÉ	NUMÉRO DE PIÈCE	DESCRIPTION
4	H100198	RONDELLE FREIN DENTELÉE EXTERNE 8 x 19 NOIRE
2	H100458	TIRE-FOND À EMBASE 5/16 x 2 NOIR
2	H100471	TIRE-FOND À EMBASE 5/16 x 1 1/2 NOIR



L01 PLANCHE DE SUPPORT - W4L20444
(x1) 5/8 po x 3 5/8 po x 22 3/4 po (16x92x579)



Q01 PLANCHE DE SUPPORT - W4L20480
(x1) 1 po x 4 3/8 po x 22 3/4 po (24 x 112x579)



ÉTAPE 23 - ASSEMBLAGE DU FORT



F05 MONTANT - W4L20380
(x2) 1 3/8 po x 2 3/8 po x 30 3/8 po (36 x 60 x 772)



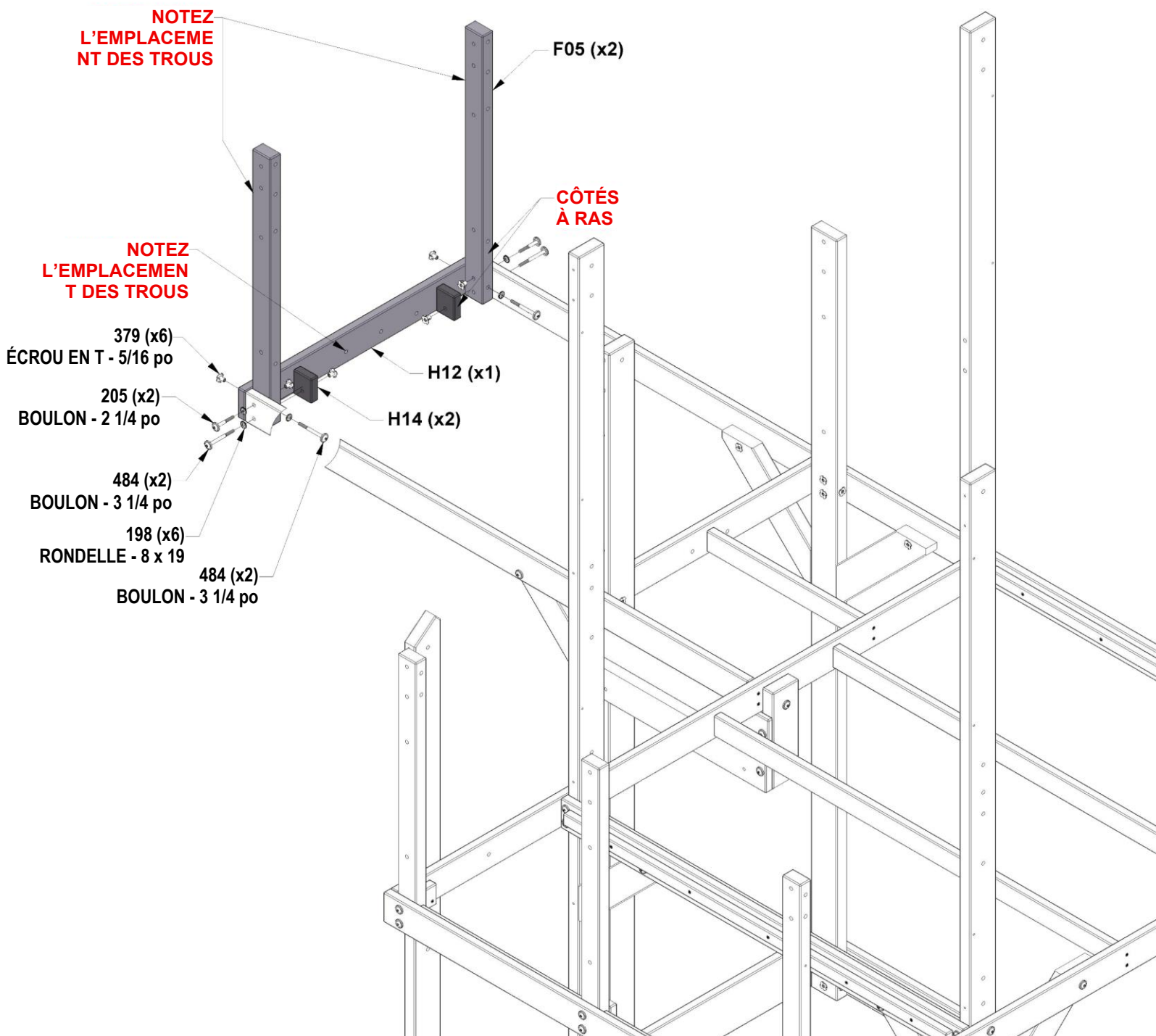
H12 RAMPE DE PLANCHER - W4L20407
(x1) 1 po x 3 3/8 po x 31 po (24 x 86 x 788)



H14 SUPPORT DE PLANCHER - W4L20409
(x2) 1 po x 2 3/4 po x 2 3/8 po (24 x 60 x 70)

QTÉ	NUMÉRO DE PIÈCE	DESCRIPTION
6	H100198	RONDELLE FREIN DENTELÉE EXTERNE 8 x 19 NOIRE
2	H100205	BOULON À EMBASE 5/16 x 2 1/4 NOIR
6	H100379	ÉCROU EN T 5/16 NOIR
4	H100484	BOULON À EMBASE 5/16 x 3 1/4 NOIR

IIINSTALLER D'ABORD LES ÉCROUS EN T DANS LE BOIS

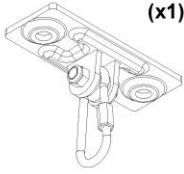


ÉTAPE 24 - ASSEMBLAGE DU FORT

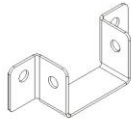
QTÉ	NUMÉRO DE PIÈCE	DESCRIPTION
2	H100192	ÉCROU BARIL À EMBASE 5/16 x 7/8 NOIR
2	H100195	BOULON À EMBASE 5/16 x 2 3/4 NOIR
4	H100379	ÉCROU EN T 5/16 NOIR
4	H100468	BOULON À EMBASE 5/16 x 1 NOIR
4	H100073	ÉCROU EN T - 3/8
4	H100102	RONDELLE PLATE 11x25
4	H100107	RONDELLE FREIN DENTELÉE INT 10 x 18
4	H100434	BOULON HEXAGONAL 3/8 x 3 1/4



B09 SUPPORT POUR BALANÇOIRE - W4L20353
(x1) 2 x 7/8 po x 3 po x 44 1/8 po (72 x 76 x 1122)

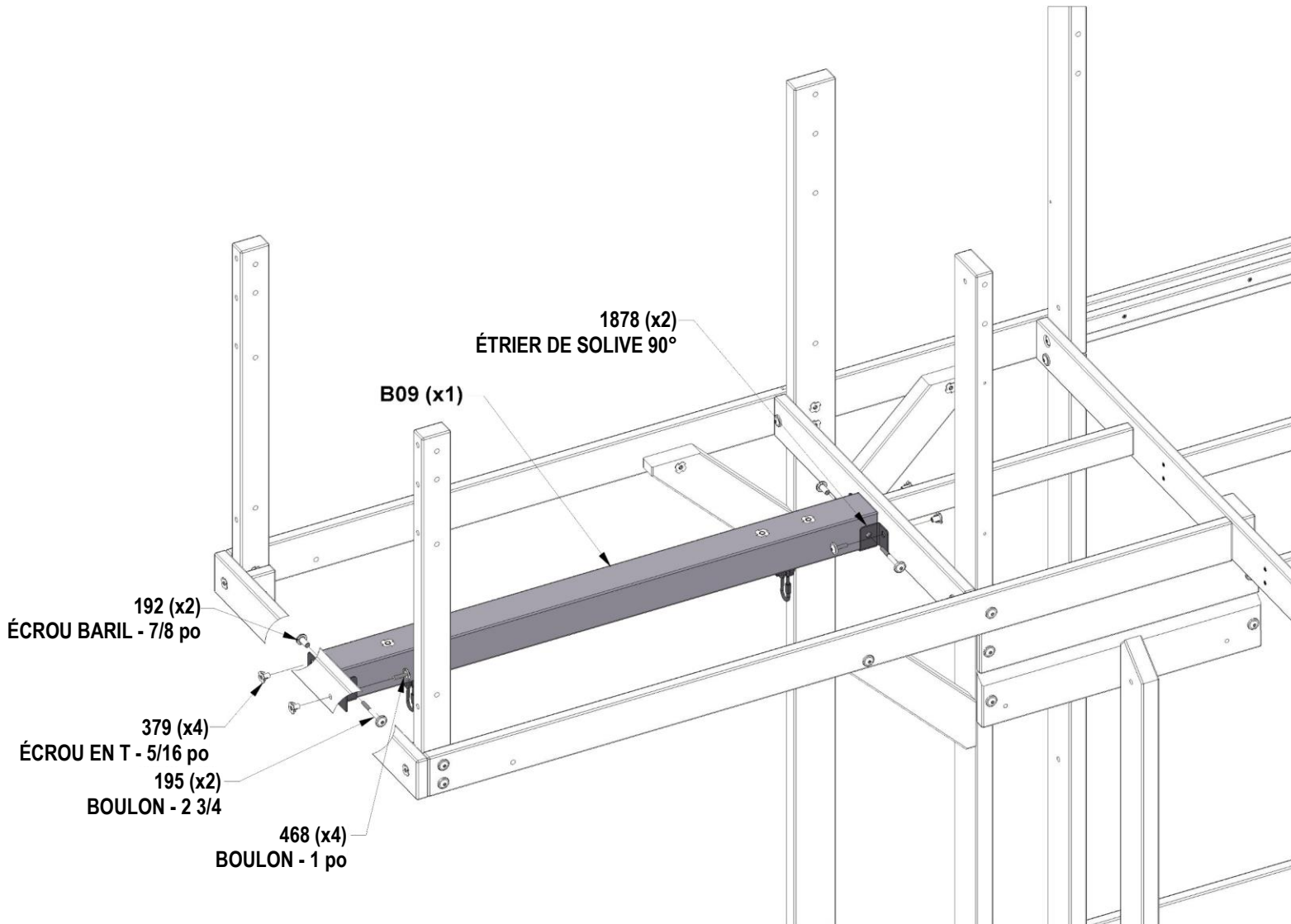
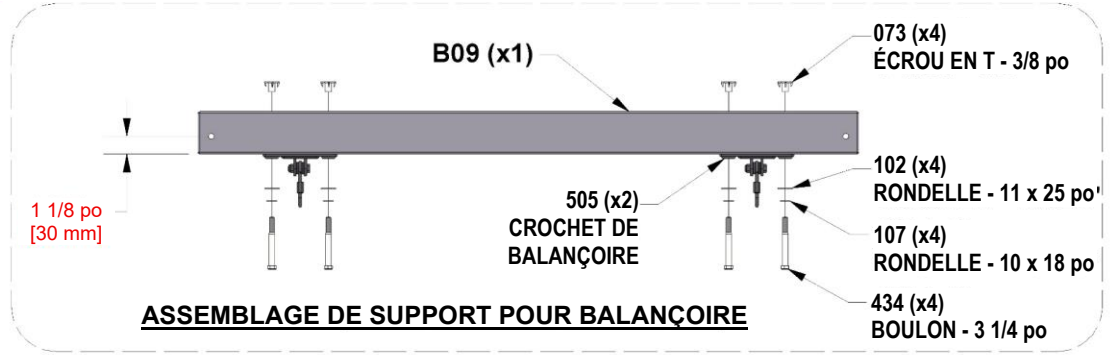


A4M00505 CROCHET DE
(x2) **BALANÇOIRE**



A4M01878 ÉTRIER DE SOLIVE 90°
(x2)

INSTALLEZ D'ABORD LES ÉCROUS EN T DANS LE BOIS



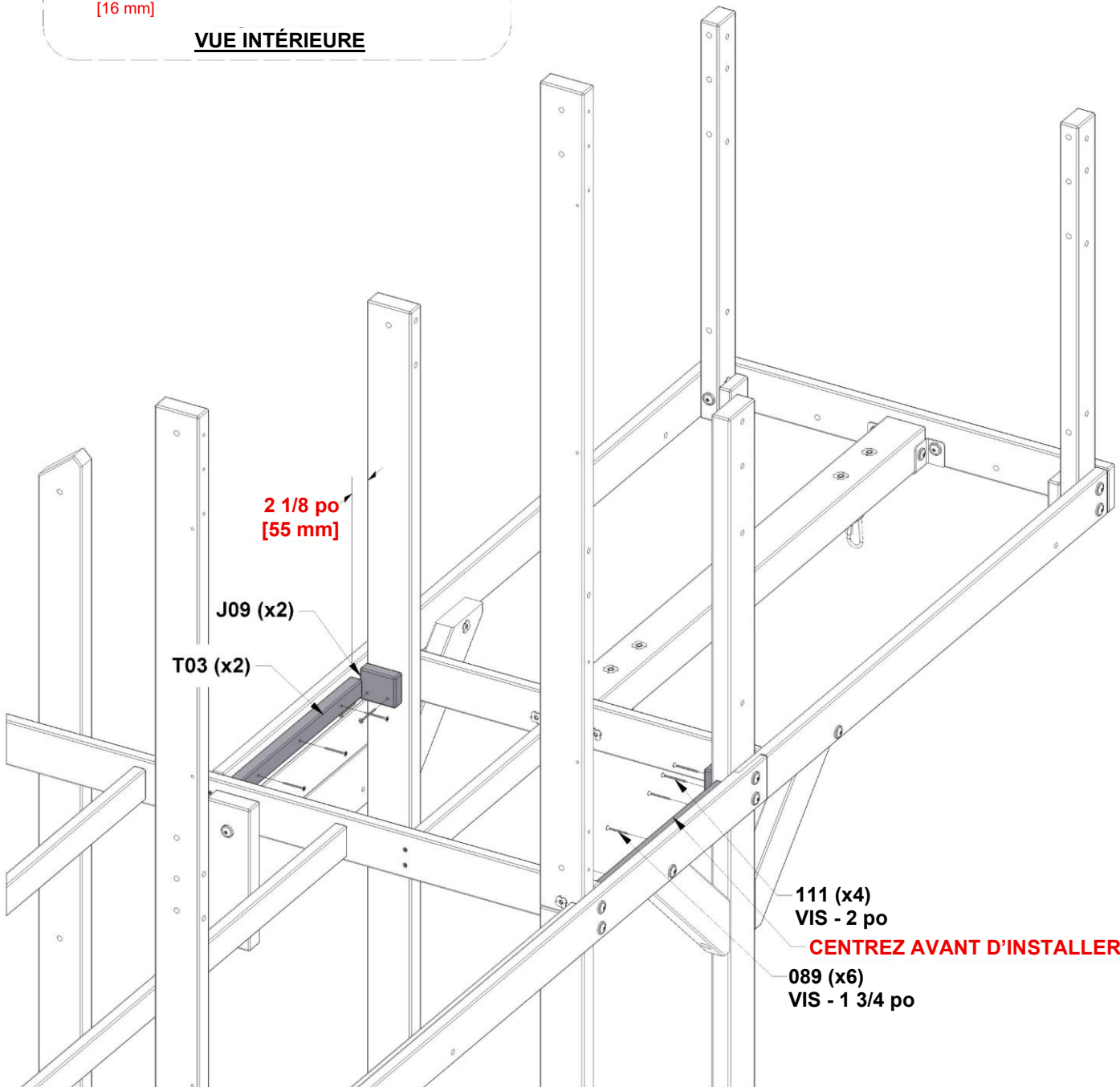
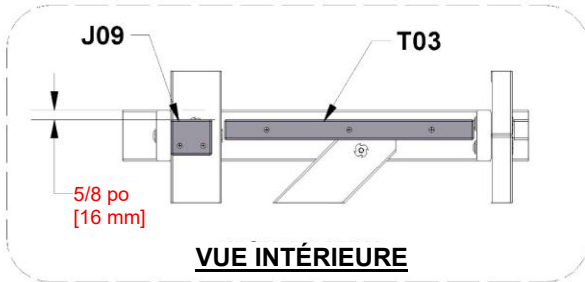
ÉTAPE 25 - ASSEMBLAGE DU FORT

QTÉ	NUMÉRO DE PIÈCE	DESCRIPTION
6	H100089	VIS TF PH 8 x 1 3/4 po
4	H100111	VIS TF PH 8 x 2

T03 PLANCHE DE SUPPORT - W4L20484
(x2) 1 po x 1 3/8 po x 16 5/8 po (24 x 34 x 423)

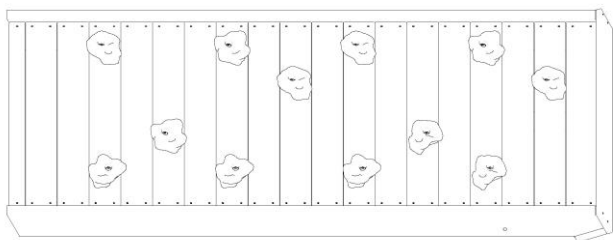


J09 PLANCHE DE SUPPORT - W4L20434
(x2) 1 po x 2 3/8 po x 2 3/4 po (24 x 60 x 70)



ÉTAPE 26 - ASSEMBLAGE DU FORT

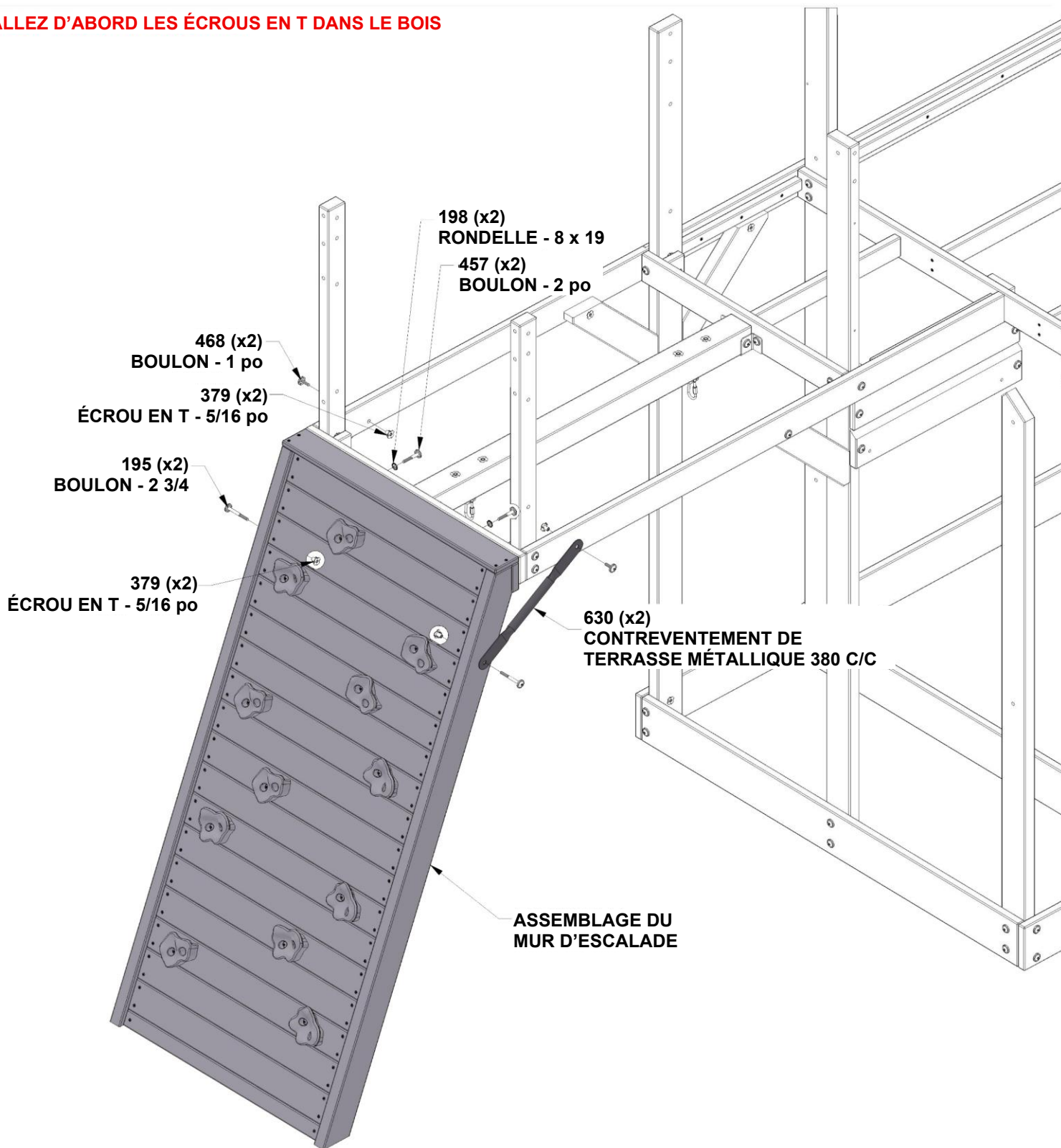
QTÉ	NUMÉRO DE PIÈCE	DESCRIPTION
2	H100195	BOULON À EMBASE 5/16 x 2 3/4 NOIR
2	H100198	RONDELLE FREIN DENTELÉE EXTERNE 8 x 19 NOIRE
4	H100379	ÉCROU EN T 5/16 NOIR
2	H100457	BOULON À EMBASE 5/16 x 2 NOIR
2	H100468	BOULON À EMBASE 5/16 x 1 NOIR



ASSEMBLAGE DU MUR D'ESCALADE

A4M00630 CONTREVENTEMENT DE (x2) TERRASSE MÉTALLIQUE 380 C/C

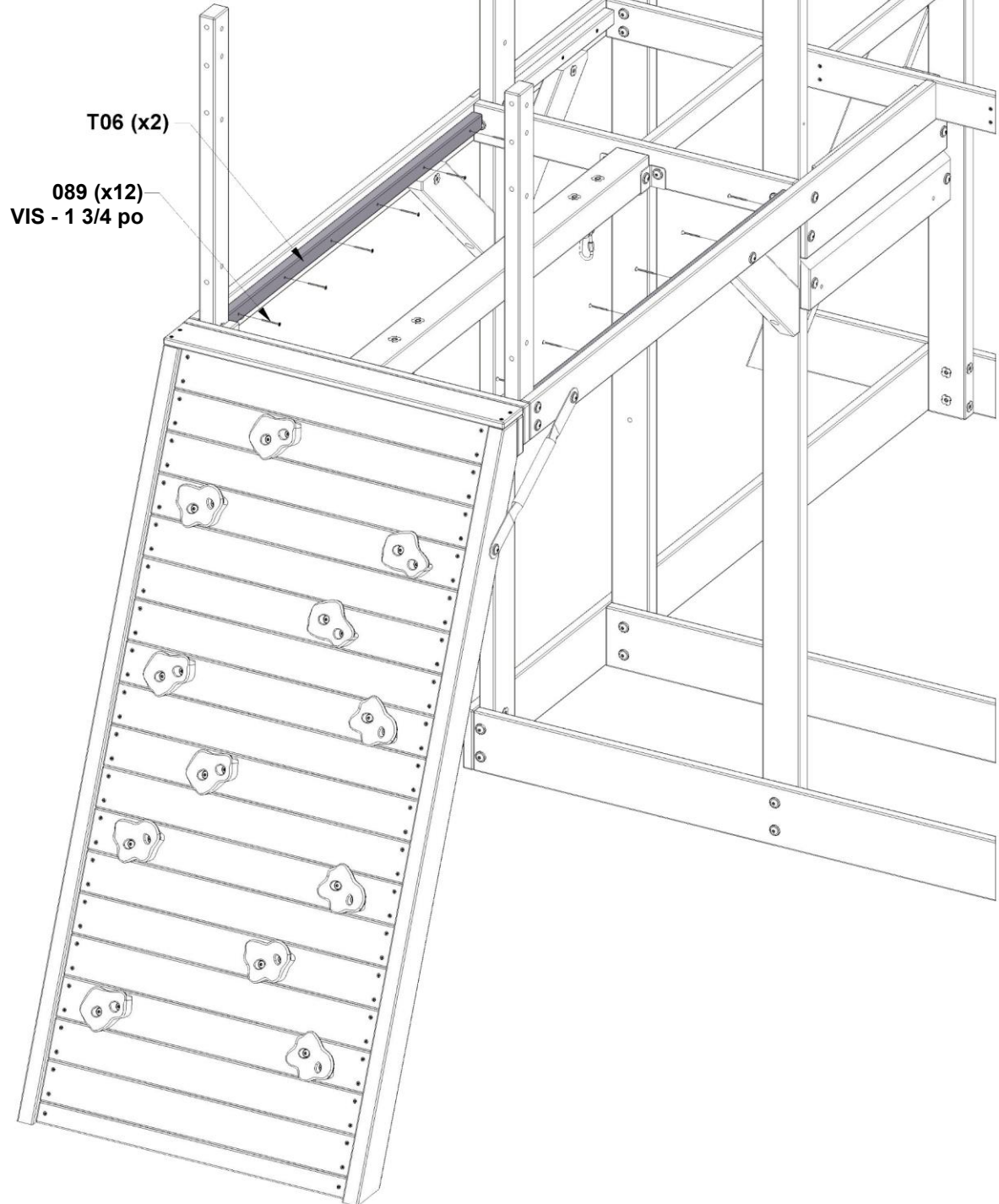
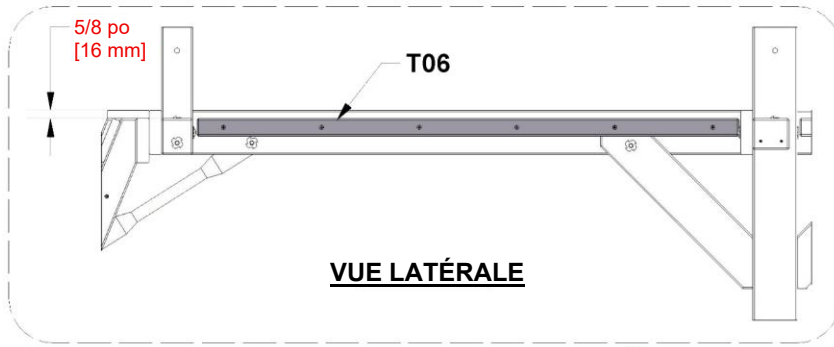
INSTALLEZ D'ABORD LES ÉCROUS EN T DANS LE BOIS



ÉTAPE 27 - ASSEMBLAGE DU FORT

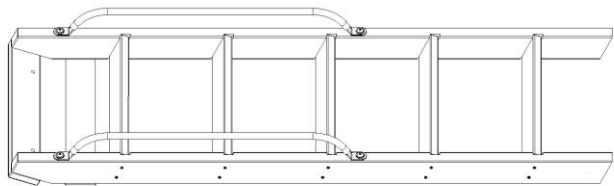
QTÉ	NUMÉRO DE PIÈCE	DESCRIPTION
12	H100089	VIS TF PH 8 x 1 3/4 po

T06 PLANCHE DE SUPPORT - W4L20487
(x2) 1 po x 1 3/8 po x 41 7/16 po (24 x 34 x 1052)



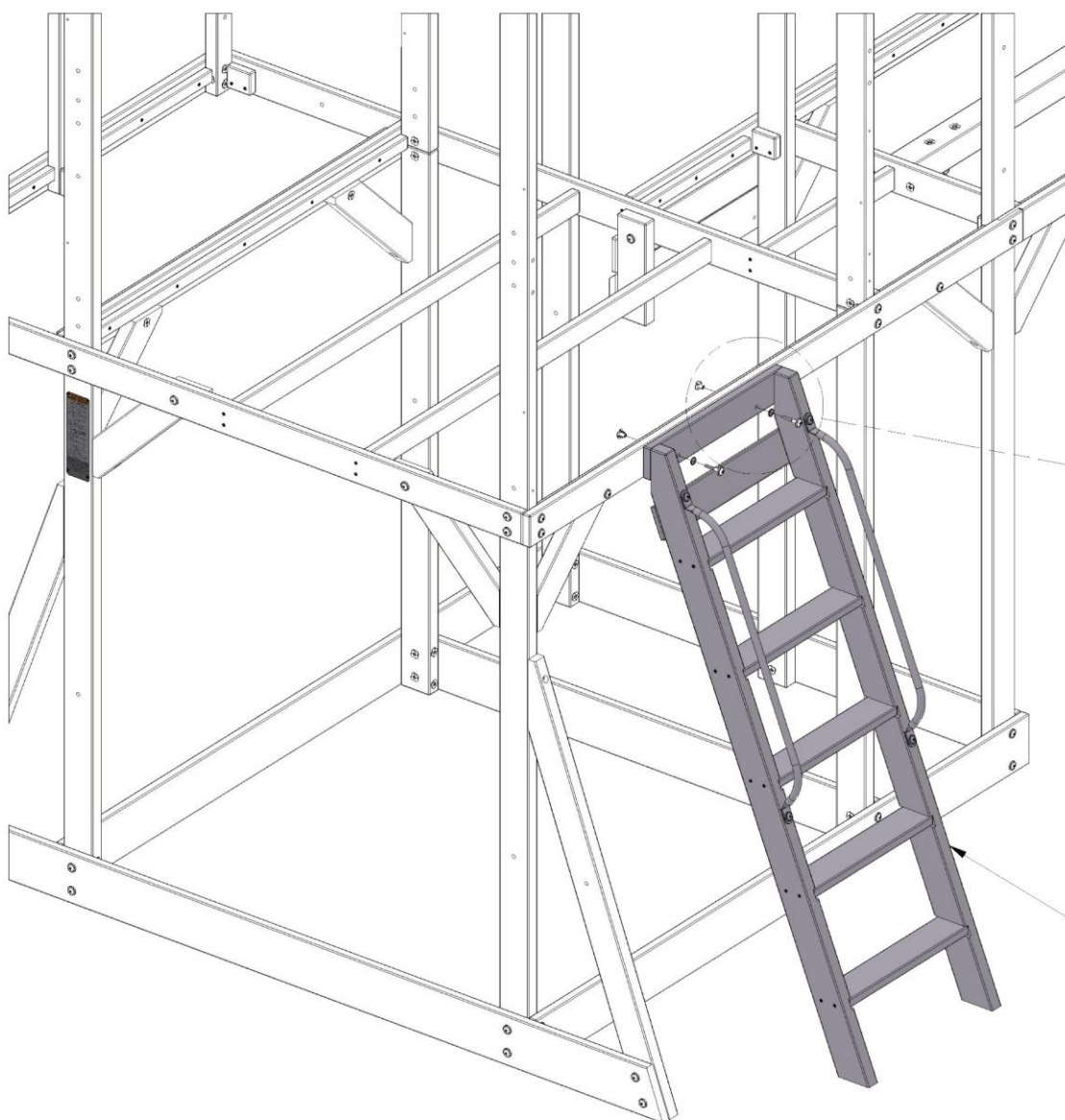
ÉTAPE 28 - ASSEMBLAGE DU FORT

QTÉ	NUMÉRO DE PIÈCE	DESCRIPTION
2	H100198	RONDELLE FREIN DENTELÉE EXTERNE 8 x 19 NOIRE
2	H100378	BOULON À EMBASE 5/16 x 1 3/4 NOIR
2	H100379	ÉCROU EN T 5/16 NOIR



ASSEMBLAGE DE L'ÉCHELLE

INSTALLEZ D'ABORD LES ÉCROUS EN T DANS LE BOIS



379 (x2)
ÉCROU EN T - 5/16 po

378 (x2)
BOULON - 1 3/4 po
198 (x2)
RONDELLE - 8 x 19

ASSEMBLAGE DE
L'ÉCHELLE

ÉTAPE 29 - ASSEMBLAGE DU FORT

QTÉ	NUMÉRO DE PIÈCE	DESCRIPTION
88	H100086	VIS TF PH 8 x 1 1/2 po
4	H100088	VIS TF PH 8 x 1 1/8 po



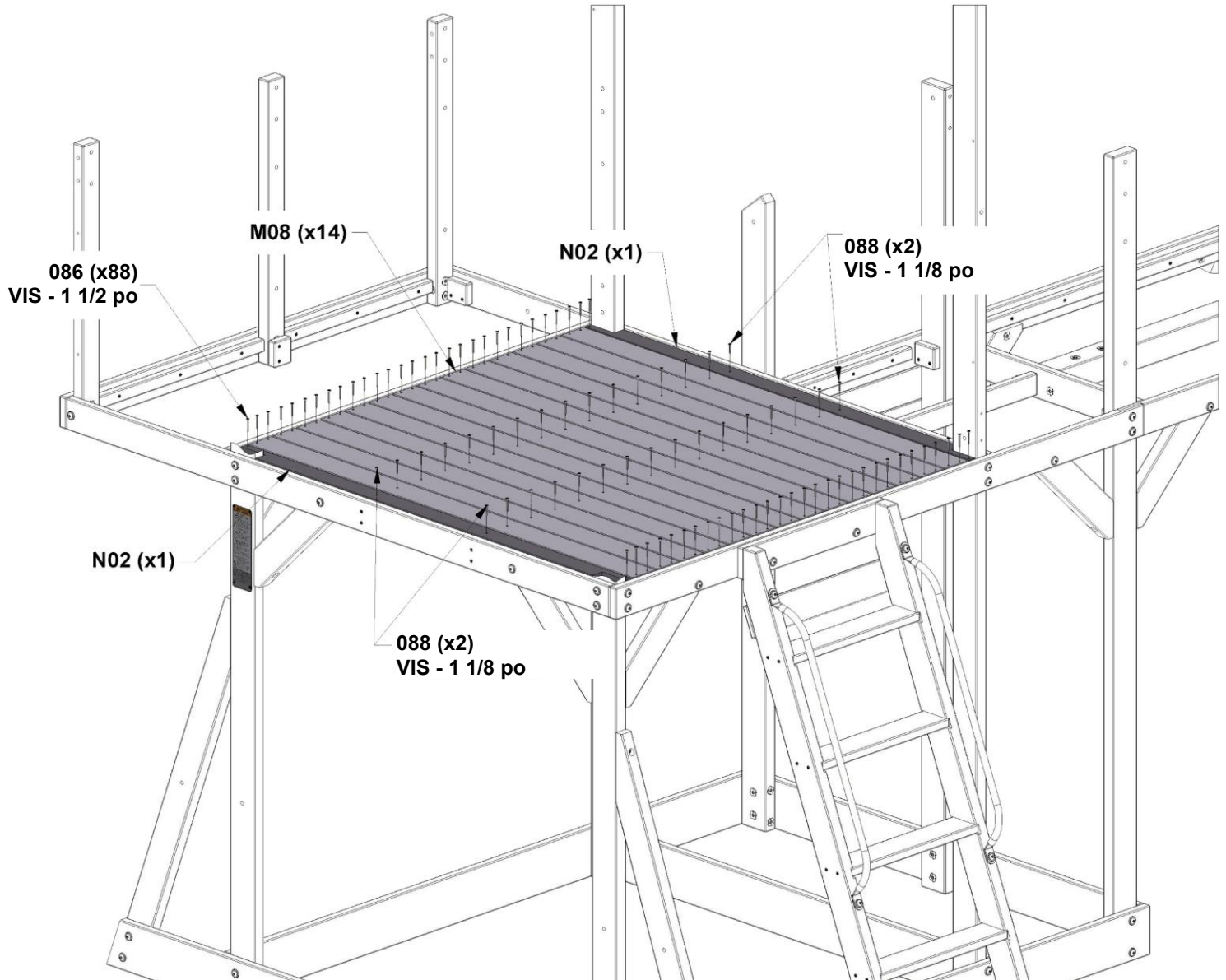
N02 PLANCHER - W4L20470
(x2) 5/8 po x 2 3/8 po x 54 1/2 po (16 x 60 x 1384)



M08 PLANCHER - W4L20453
(x14) 5/8 po x 3 3/8 po x 54 1/2 po (16 x 86 x 1384)

PLANCHES D'ESPACEMENT ÉGAL

PERCEZ DES TROUS PILOTES À L'AIDE D'UNE MÈCHE DE 1/8 po [3 mm] EN SE GUIDANT À L'AIDE DES PLANCHERS.



ÉTAPE 30 - ASSEMBLAGE DU FORT

QTÉ	NUMÉRO DE PIÈCE	DESCRIPTION
59	H100086	VIS TF PH 8 x 1 1/2 po

N04 PLANCHER - W4L20472
(x2) 5/8 po x 2 3/8 po x 19 1/2 po (16 x 60 x 496)



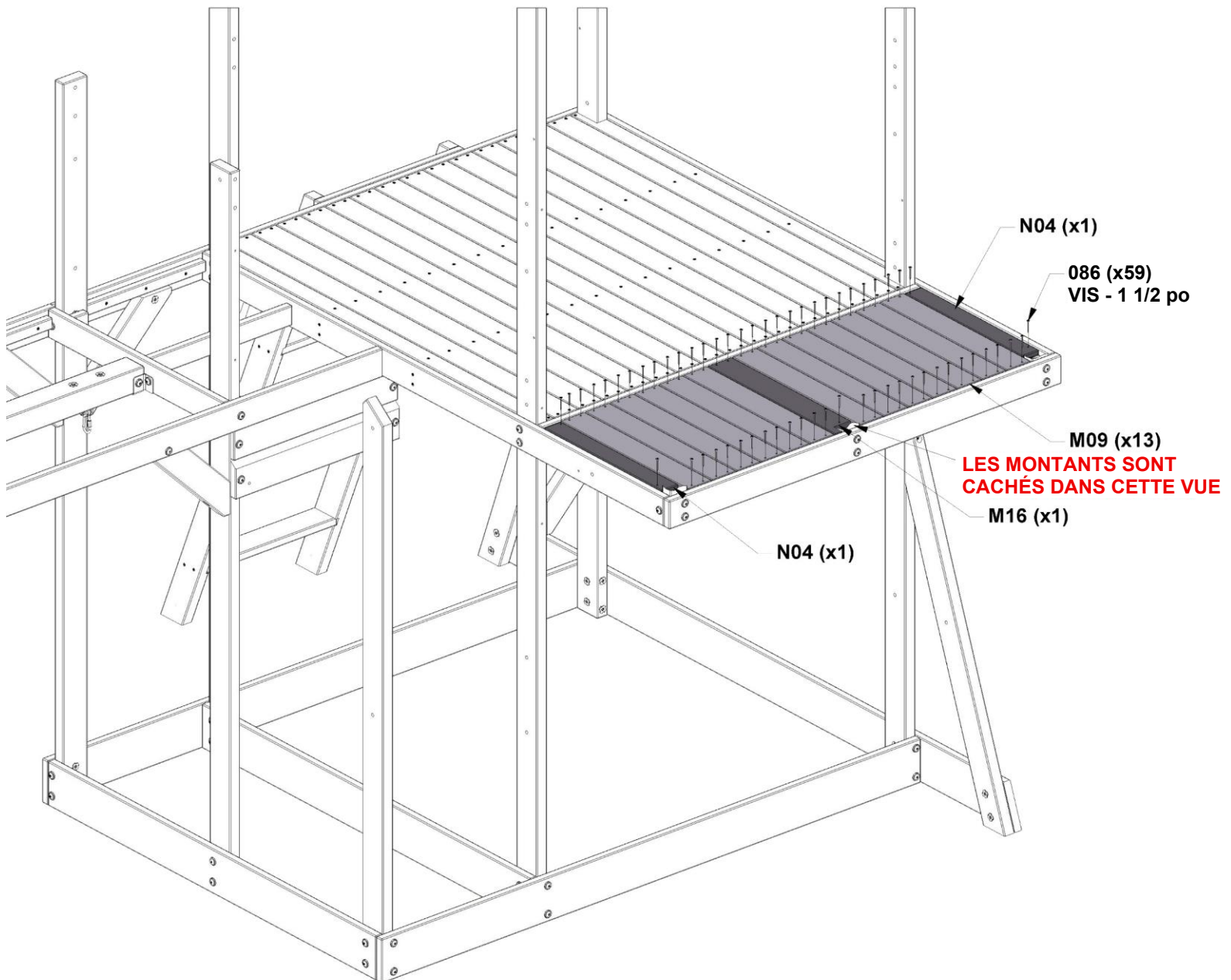
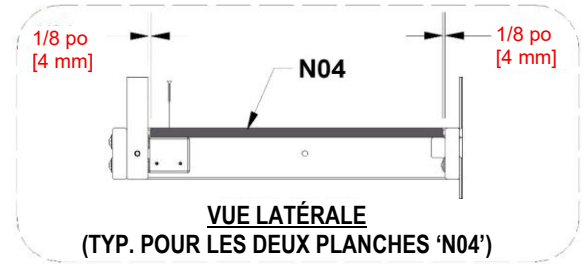
M09 PLANCHER - W4L20454
(x13) 5/8 po x 3 3/8 po x 21 1/4 po (16 x 86x540)



M16 PLANCHER - W4L20461
(x1) 5/8 po x 3 3/8 po x 21 1/4 po (16 x 86x540)

PLANCHES D'ESPACEMENT ÉGAL

PERCEZ DES TROUS PILOTES À L'AIDE D'UNE MÈCHE DE 1/8 po [3 mm] EN SE GUIDANT À L'AIDE DES PLANCHERS.



ÉTAPE 31 - ASSEMBLAGE DU FORT

QTÉ	NUMÉRO DE PIÈCE	DESCRIPTION
29	H100086	VIS TF PH 8 x 1 1/2 po



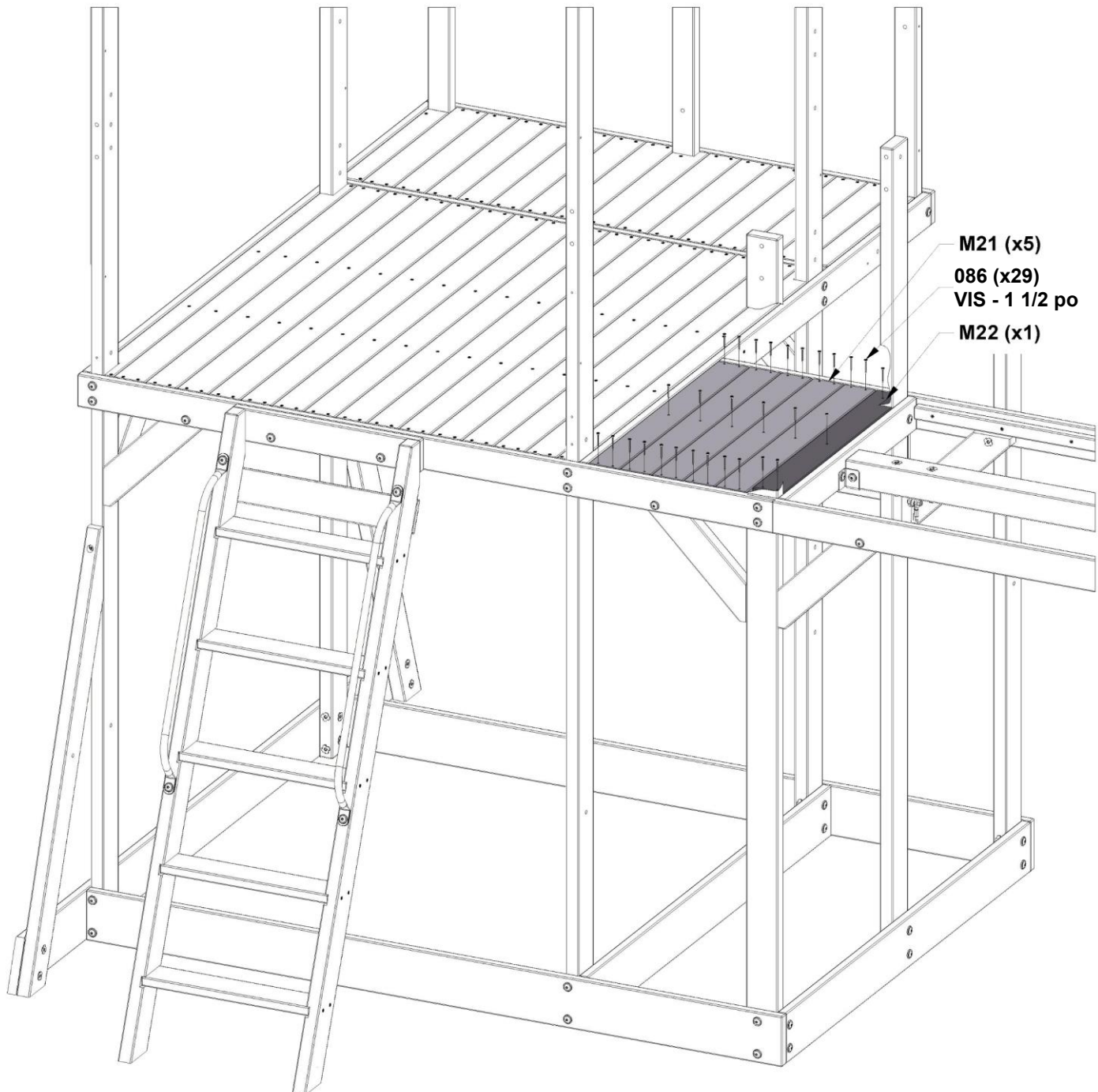
M21 PLANCHER - W4L20466
(x5) 5/8 po x 3 3/8 po x 29 1/8 po (16 x 86 x 740)



M22 PLANCHER - W4L20467
(x1) 5/8 po x 3 3/8 po x 27 3/4 po (16 x 86 x 704)

PLANCHES D'ESPACEMENT ÉGAL

PERCEZ DES TROUS PILOTES À L'AIDE D'UNE MÈCHE DE 1/8 po [3 mm] EN SE GUIDANT À L'AIDE DES PLANCHERS.



ÉTAPE 32 - ASSEMBLAGE DU FORT

QTÉ	NUMÉRO DE PIÈCE	DESCRIPTION
69	H100086	VIS TF PH 8 x 1 1/2 po

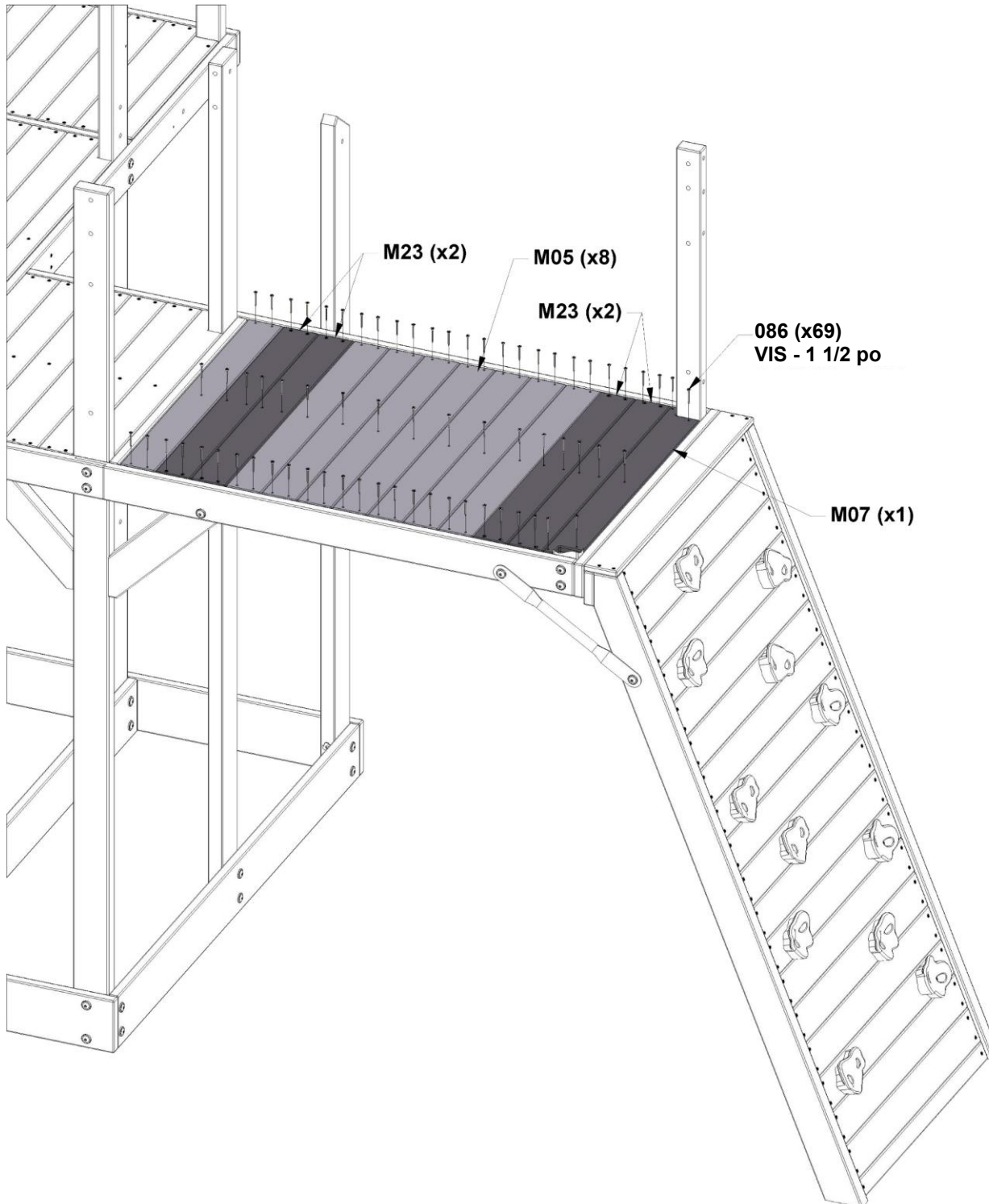
M05 PLANCHER - W4L20450
(x8) 5/8 po x 3 3/8 po x 29 po (16 x 86 x 738)

M07 PLANCHER - W4L20452
(x1) 5/8 po x 3 3/8 po x 29 po (16 x 86 x 738)

M23 PLANCHER - W4L21731
(x4) 5/8 po x 3 3/8 po x 29 po (16 x 86 x 738)

PLANCHES D'ESPACEMENT ÉGAL

**PERCEZ DES TROUS PILOTES À L'AIDE
D'UNE MÈCHE DE 1/8 po [3 mm] EN SE
GUIDANT À L'AIDE DES PLANCHERS.**

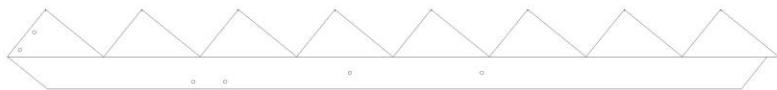


ÉTAPE 33 - ASSEMBLAGE DU FORT

QTÉ	NUMÉRO DE PIÈCE	DESCRIPTION
2	H100198	RONDELLE FREIN DENTELÉE EXTERNE 8 x 19 NOIRE
1	H100205	BOULON À EMBASE 5/16 x 2 1/4 NOIR
2	H100379	ÉCROU EN T 5/16 NOIR
6	H100405	RONDELLE FREIN DENTELÉE EXTERNE 6 x 15 NOIRE
6	H100456	TIRE-FOND À EMBASE 1/4 x 2 1/2 NOIR
1	H100484	BOULON À EMBASE 5/16 x 3 1/4 NOIR



SR1 RAMPE D'ESCALIER - W2A04393
(x1) 1 po x 8 3/8 po x 82 5/8 po (24 x 214 x 2099)

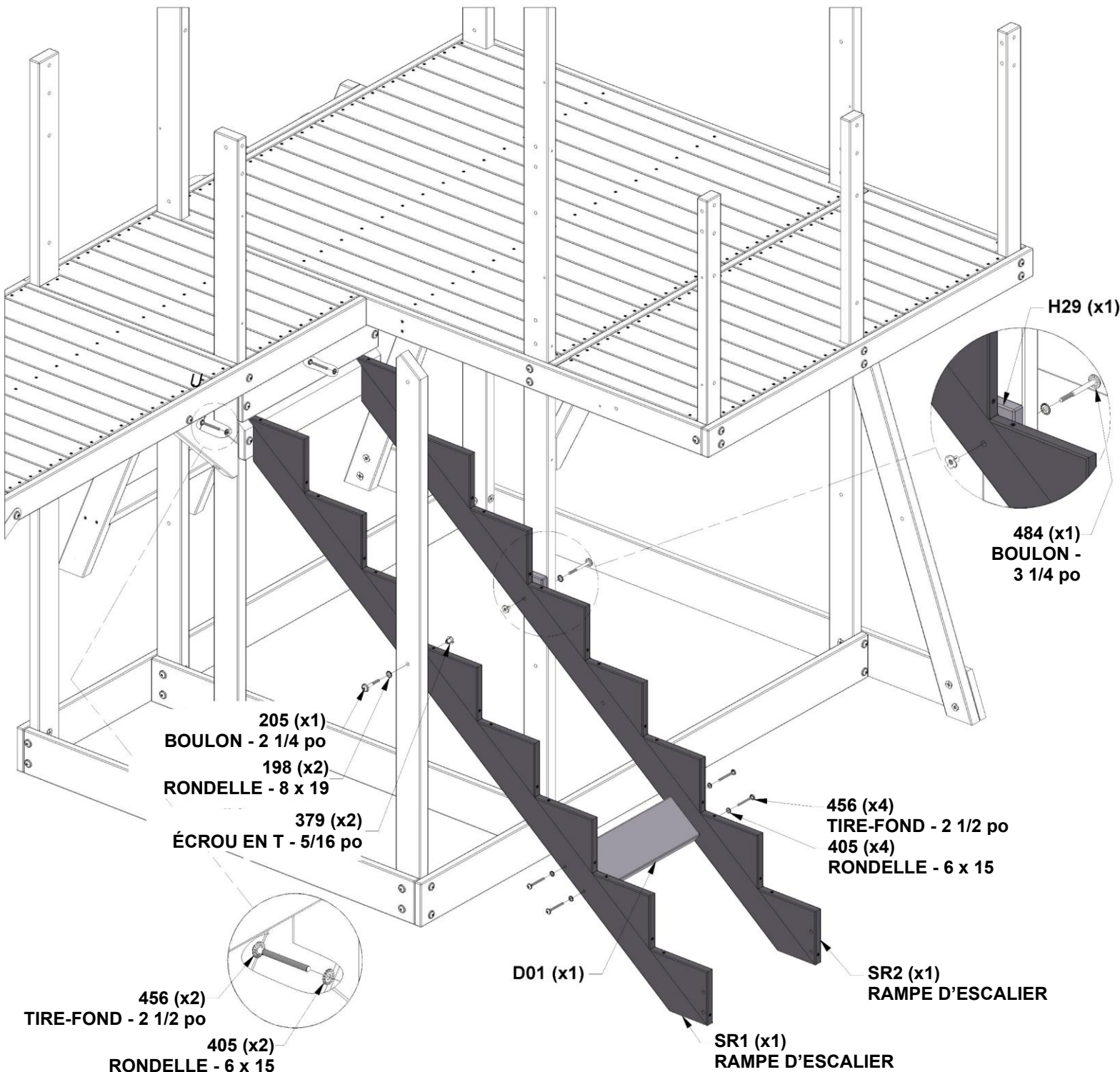


SR2 RAMPE D'ESCALIER - W2A04394
(x1) 1 po x 8 3/8 po x 82 5/8 po (24 x 214 x 2099)



D01 SUPPORT D'ESCALIER - W4L20354 (x1) 1 3/8 po x 5 1/4 po x 17 1/8 po (36 x 134 x 435) **H29 ENTRETOISE MURALE - W4L20411** (x1) 1 po x 3 3/8 po x 3 3/8 po (24 x 86 x 86)

INSTALLEZ D'ABORD LES ÉCROUS EN T DANS LE BOIS

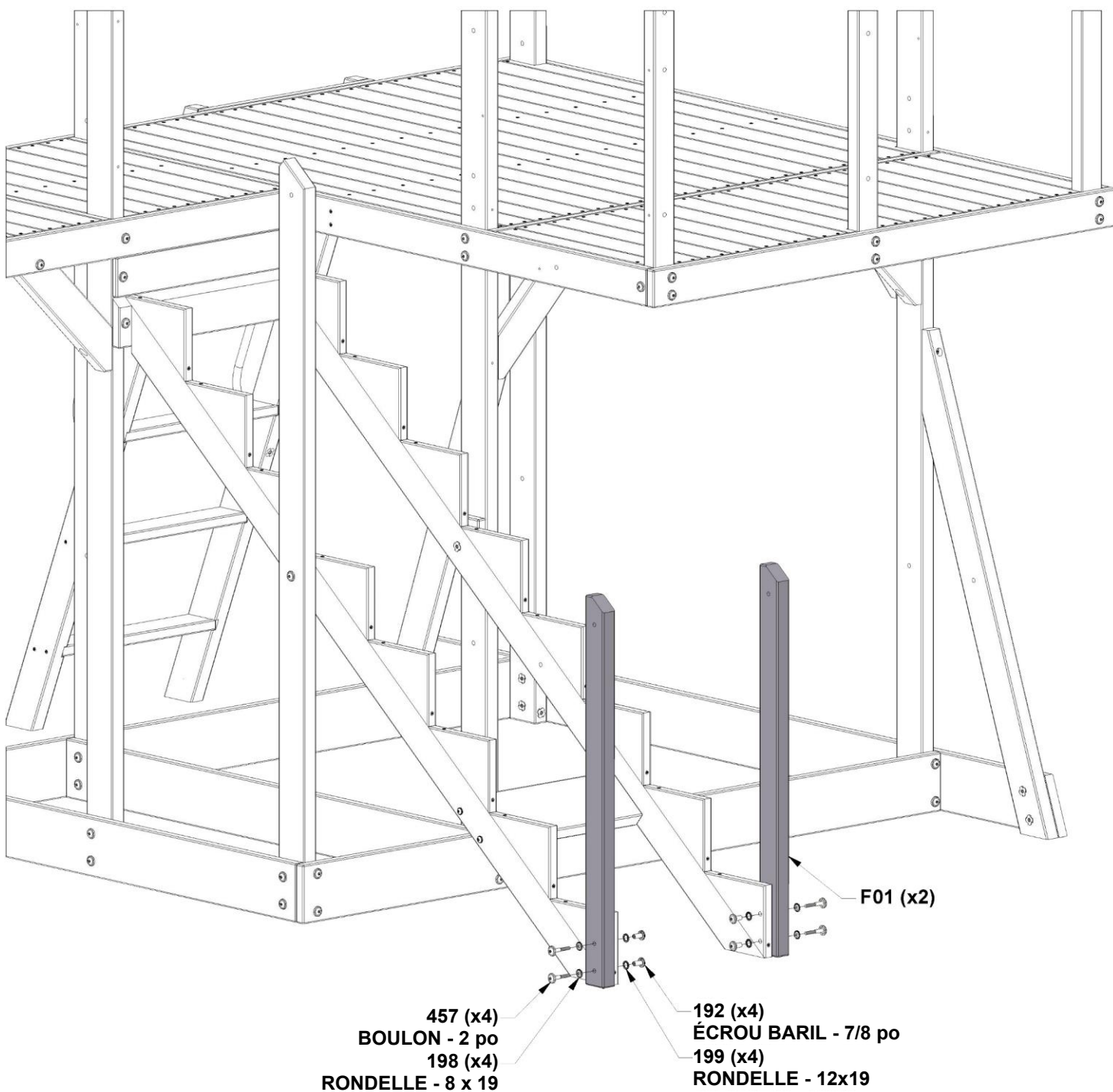


ÉTAPE 34 - ASSEMBLAGE DU FORT



F01 MONTANT - W4L20376
(x2) 1 3/8 po x 2 3/8 po x 34 7/8 po (36 x 60 x 887)

QTÉ	NUMÉRO DE PIÈCE	DESCRIPTION
4	H100192	ÉCROU BARIL À EMBASE 5/16 x 7/8 NOIR
4	H100198	RONDELLE FREIN DENTELÉE EXTERNE 8 x 19 NOIRE
4	H100199	RONDELLE FREIN DENTELÉE EXTERNE 12 x 19 NOIRE
4	H100457	BOULON À EMBASE 5/16 x 2 NOIR

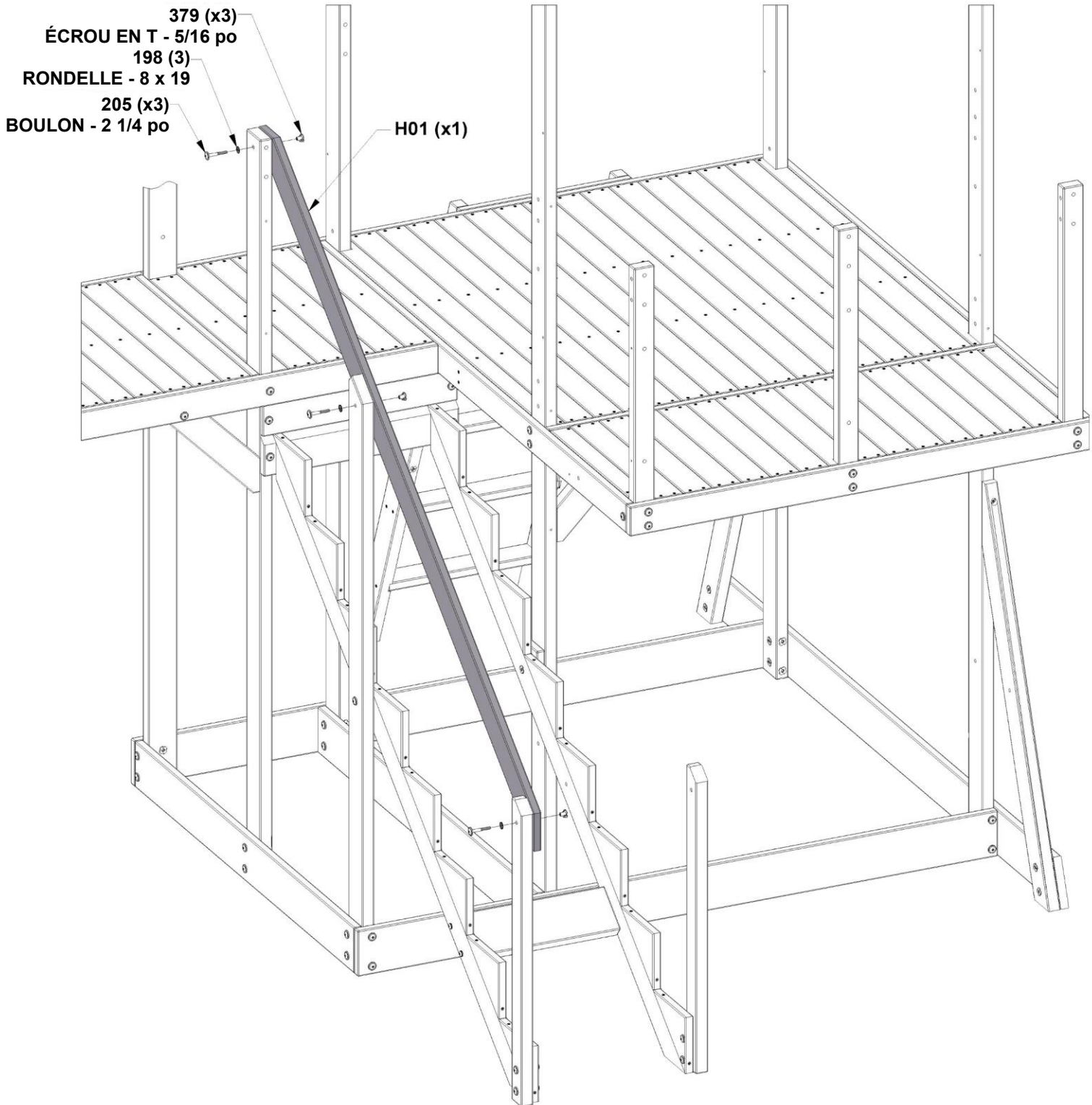


ÉTAPE 35 - ASSEMBLAGE DU FORT

QTÉ	NUMÉRO DE PIÈCE	DESCRIPTION
3	H100198	RONDELLE FREIN DENTELÉE EXTERNE 8 x 19 NOIRE
3	H100205	BOULON À EMBASE 5/16 x 2 1/4 NOIR
3	H100379	ÉCROU EN T 5/16 NOIR

H01 RAMPE - W4L20396
(x1) 1 po x 3 3/8 po x 88 3/4 po (24 x 86 x 2255)

INSTALLEZ D'ABORD LES ÉCROUS EN T DANS LE BOIS



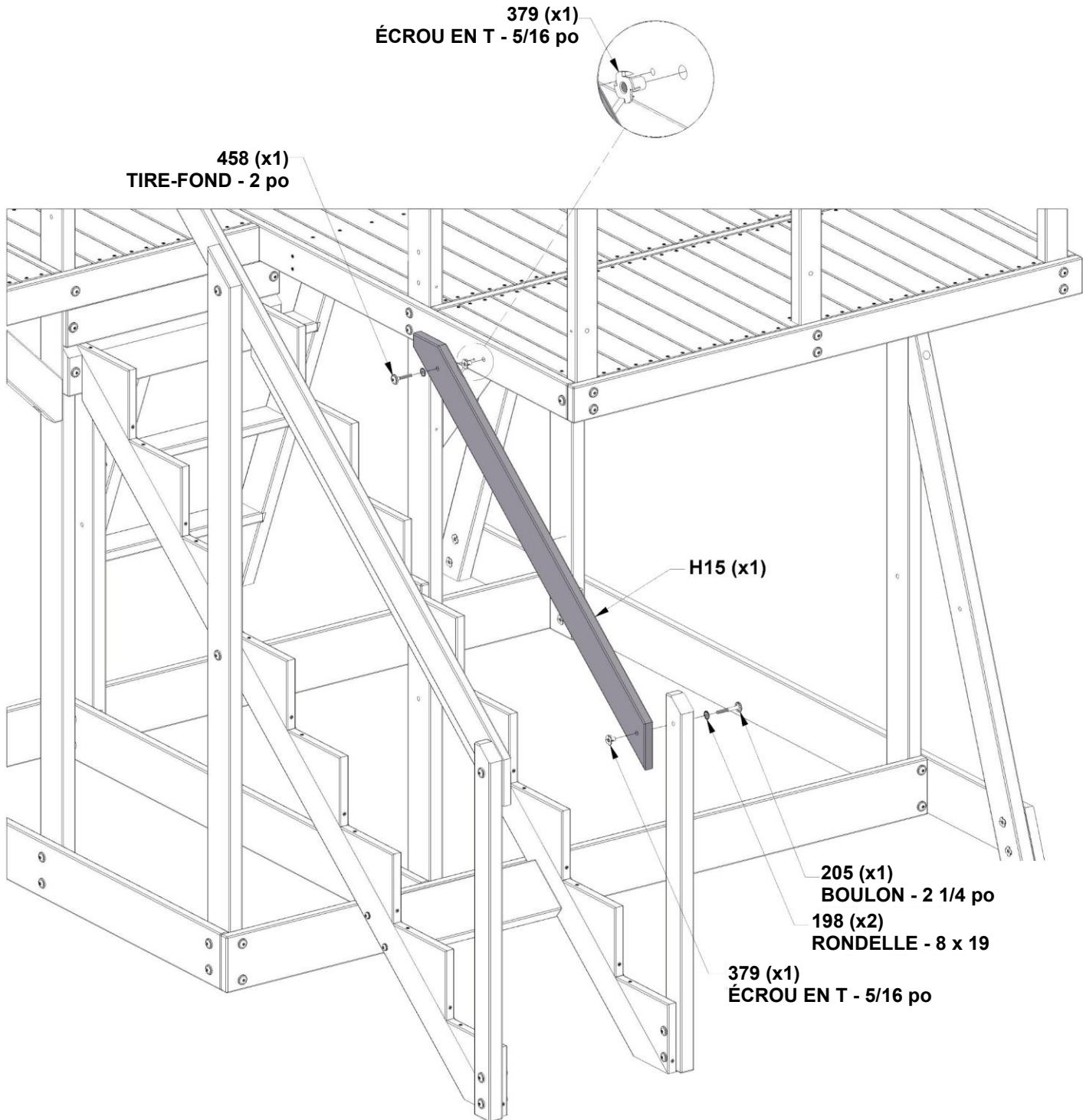
ÉTAPE 36 - ASSEMBLAGE DU FORT

QTÉ	NUMÉRO DE PIÈCE	DESCRIPTION
2	H100198	RONDELLE FREIN DENTELÉE EXTERNE 8 x 19 NOIRE
1	H100205	BOULON À EMBASE 5/16 x 2 1/4 NOIR
2	H100379	ÉCROU EN T 5/16 NOIR
1	H100458	TIRE-FOND À EMBASE 5/16 x 2 NOIR



H15 RAMPE - W4L20410
(x1) 1 po x 3 3/8 po x 46 po (24 x 86 x 1170)

INSTALLEZ D'ABORD LES ÉCROUS EN T DANS LE BOIS



ÉTAPE 37 - ASSEMBLAGE DU FORT

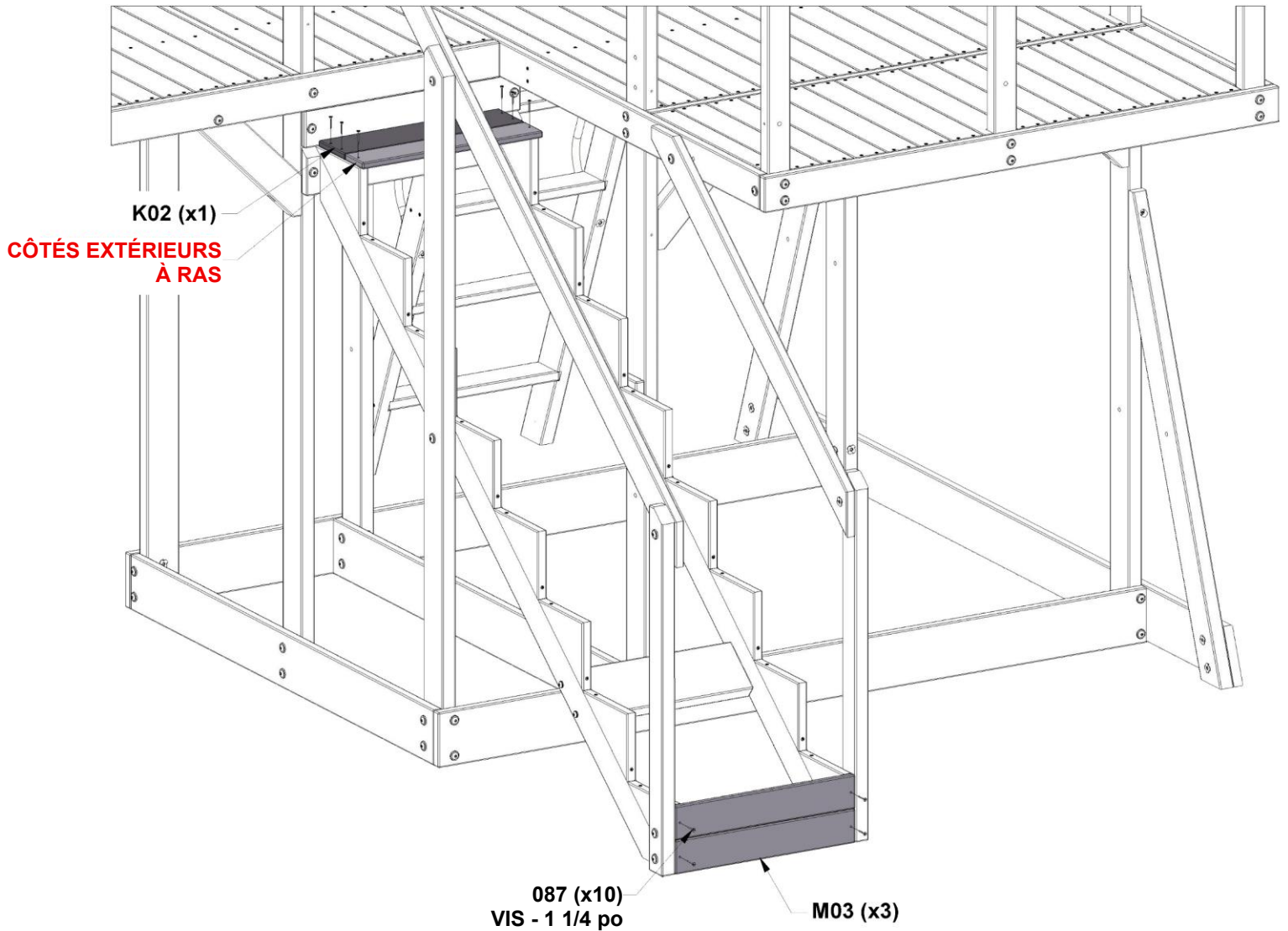
QTÉ	NUMÉRO DE PIÈCE	DESCRIPTION
10	H100087	VIS TF PH 8 x 1 1/4 po



K02 PLANCHE DE MARCHE - W4L20442
(x1) 5/8 po x 4 3/4 po x 19 po (16 x 120 x 483)



M03 PLANCHE DE MARCHE - W4L20448
(x3) 5/8 po x 3 1/4 po x 19 po (16 x 82x483)

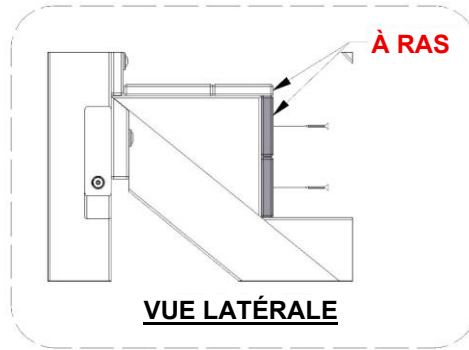


ÉTAPE 38 - ASSEMBLAGE DU FORT

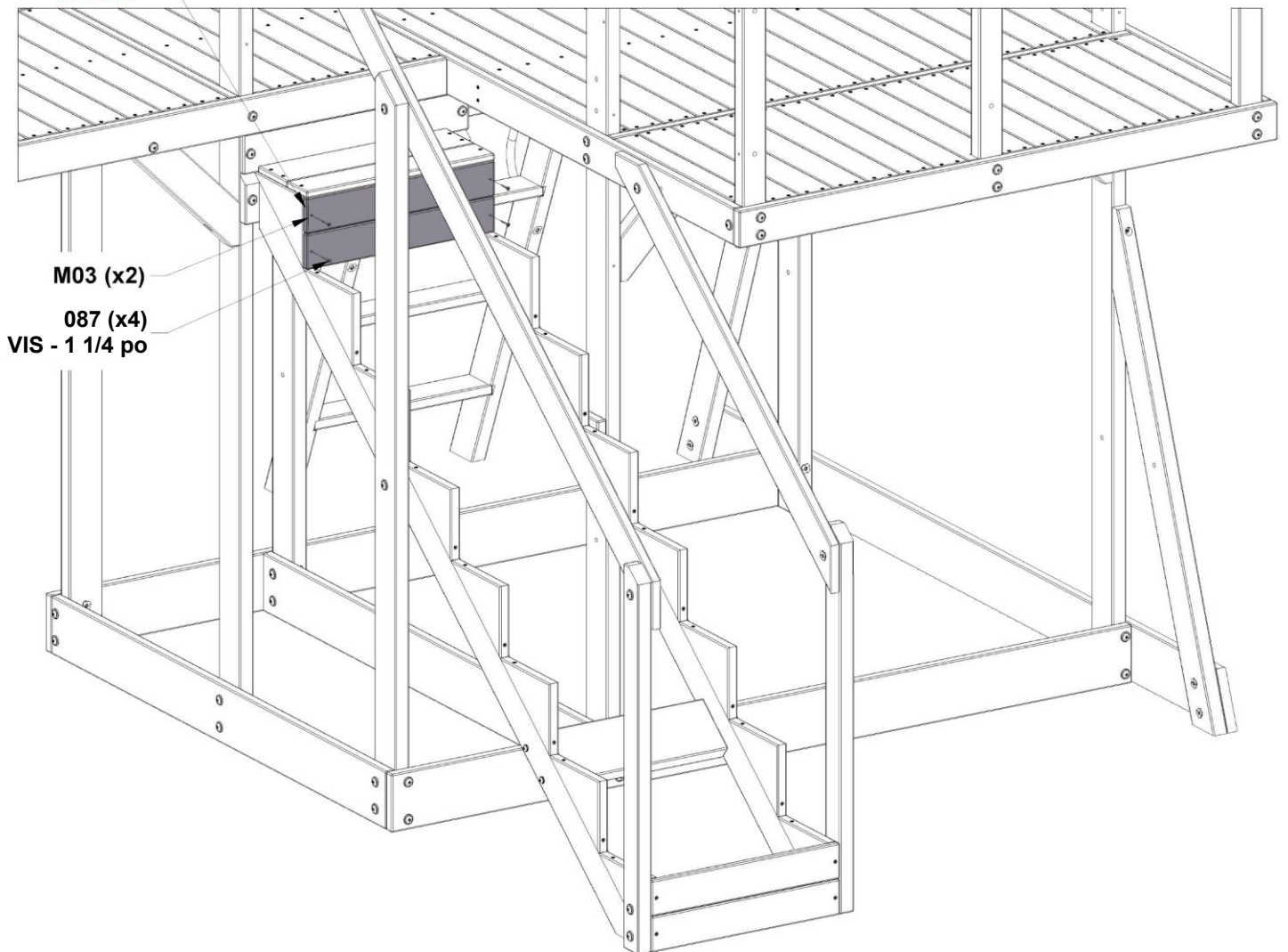
QTÉ	NUMÉRO DE PIÈCE	DESCRIPTION
4	H100087	VIS TF PH 8 x 1 1/4 po



M03 PLANCHE DE MARCHE - W4L20448
(x2) 5/8 po x 3 1/4 po x 19 po (16 x 82x483)



CÔTÉS EXTÉRIEURS
À RAS



ÉTAPE 39 - ASSEMBLAGE DU FORT

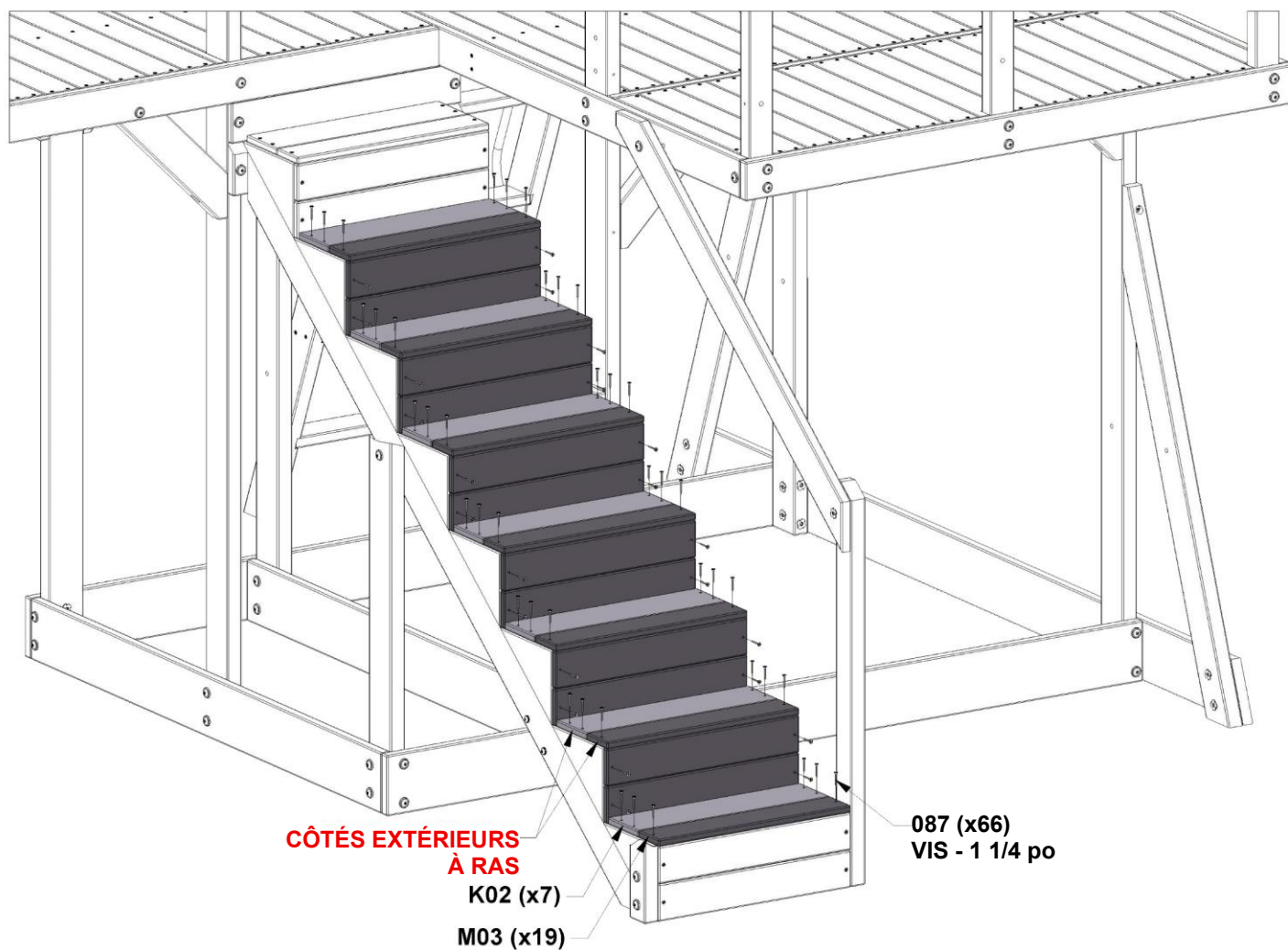
QTÉ	NUMÉRO DE PIÈCE	DESCRIPTION
66	H100087	VIS TF PH 8 x 1 1/4 po



K02 PLANCHE DE MARCHE - W4L20442
(x7) 5/8 po x 4 3/4 po x 19 po (16 x 120 x 483)



M03 PLANCHE DE MARCHE - W4L20448
(x19) 5/8 po x 3 1/4 po x 19 po (16 x 82x483)



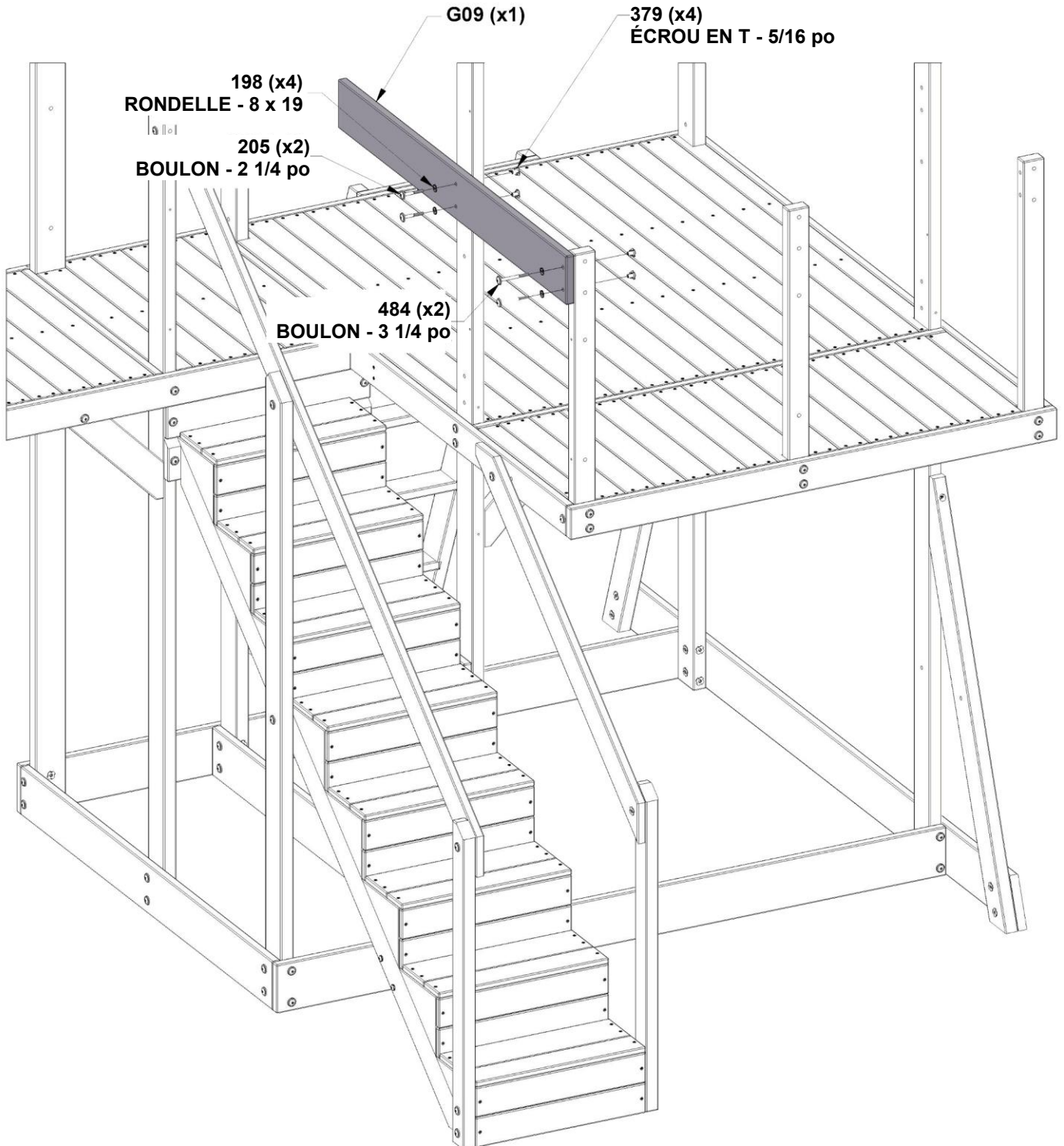
ÉTAPE 40 - ASSEMBLAGE DU FORT

QTÉ	NUMÉRO DE PIÈCE	DESCRIPTION
4	H100198	RONDELLE FREIN DENTELÉE EXTERNE 8 x 19 NOIRE
2	H100205	BOULON À EMBASE 5/16 x 2 1/4 NOIR
4	H100379	ÉCROU EN T 5/16 NOIR
2	H100484	BOULON À EMBASE 5/16 x 3 1/4 NOIR



G09 RAMPE MURALE - W4L20390
(x1) 1 po x 5 1/4 po x 49 1/2 po (24 x 134 x 1256)

INSTALLEZ D'ABORD LES ÉCROUS EN T DANS LE BOIS



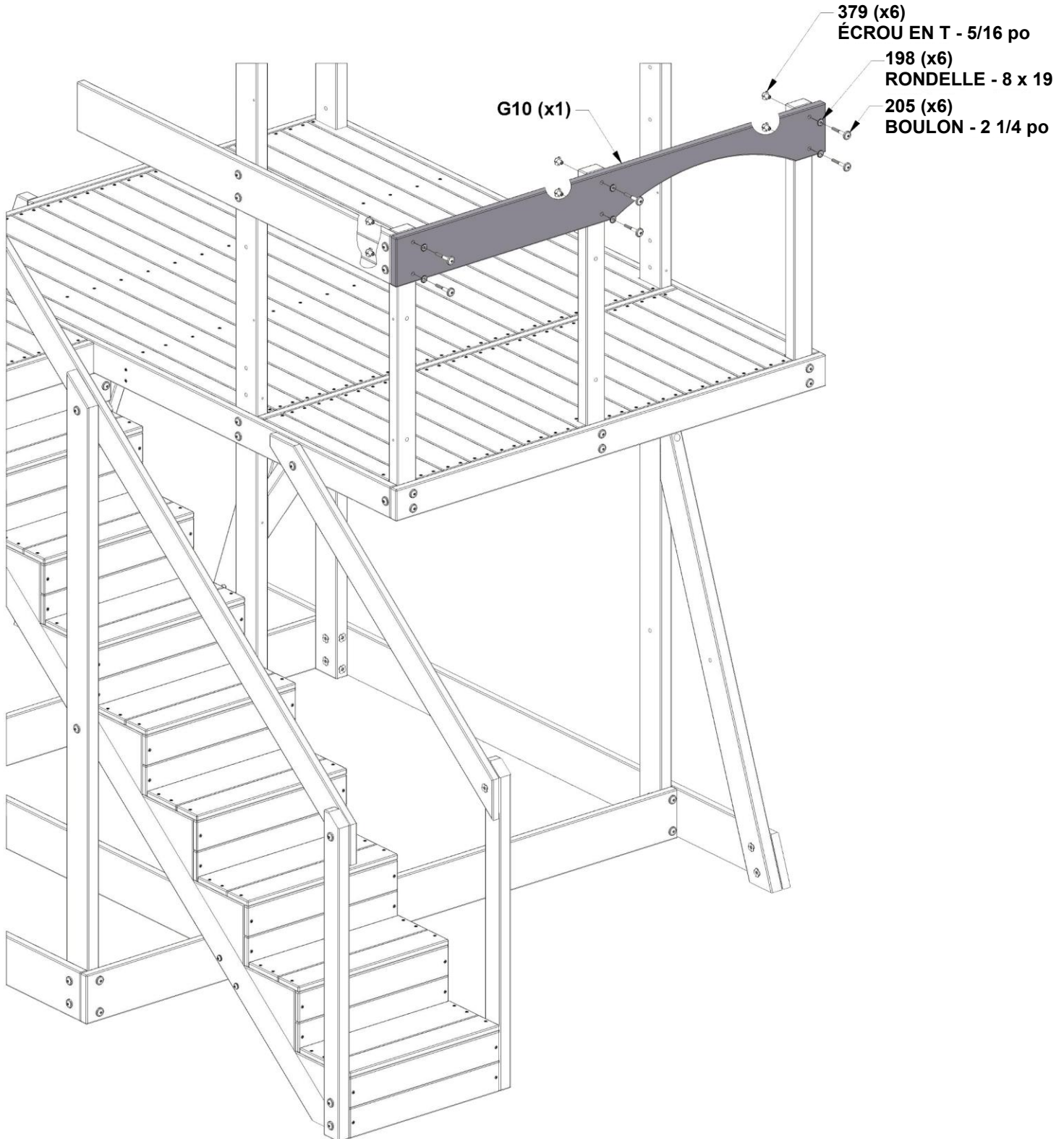
ÉTAPE 41 - ASSEMBLAGE DU FORT

QTÉ	NUMÉRO DE PIÈCE	DESCRIPTION
6	H100198	RONDELLE FREIN DENTELÉE EXTERNE 8 x 19 NOIRE
6	H100205	BOULON À EMBASE 5/16 x 2 1/4 NOIR
6	H100379	ÉCROU EN T 5/16 NOIR



G10 RAMPE ARQUÉE - W4L20391
(x1) 1 po x 5 1/4 po x 54 7/8 po (24 x 134 x 1394)

INSTALLEZ D'ABORD LES ÉCROUS EN T DANS LE BOIS



ÉTAPE 42 - ASSEMBLAGE DU FORT

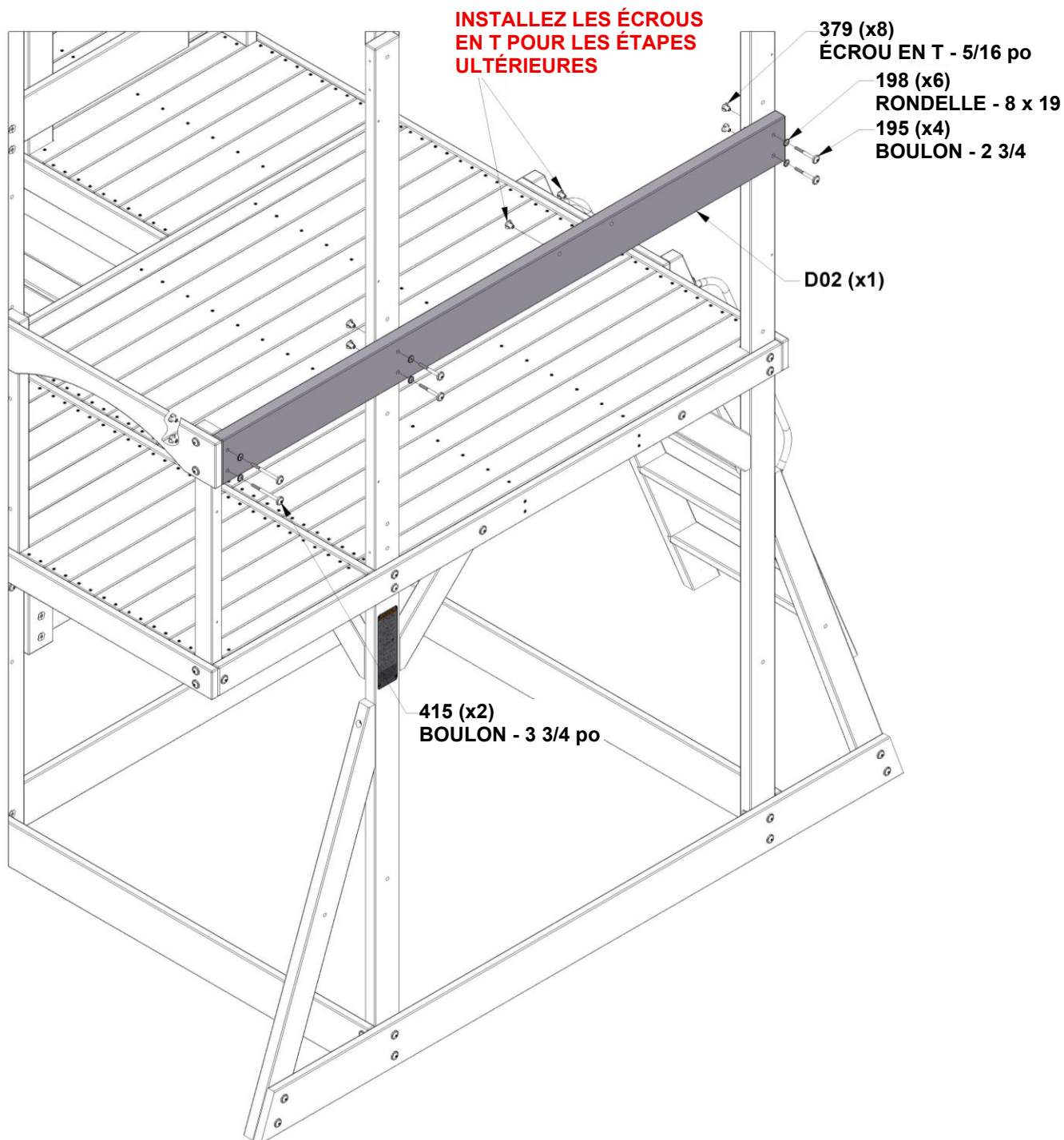
TROU VERS LE HAUT LORS DE L'INSTALLATION



D02 RAMPE MURALE - W4L20387
(x1) 1 7/16 po x 5 1/4 po x 76 3/4 po (36 x 134 x 1948)

QTÉ	NUMÉRO DE PIÈCE	DESCRIPTION
4	H100195	BOULON À EMBASE 5/16 x 2 3/4 NOIR
6	H100198	RONDELLE FREIN DENTELÉE EXTERNE 8 x 19 NOIRE
8	H100379	ÉCROU EN T 5/16 NOIR
2	H100415	BOULON À EMBASE 5/16 x 3 3/4 NOIR

INSTALLEZ D'ABORD LES ÉCROUS EN T DANS LE BOIS



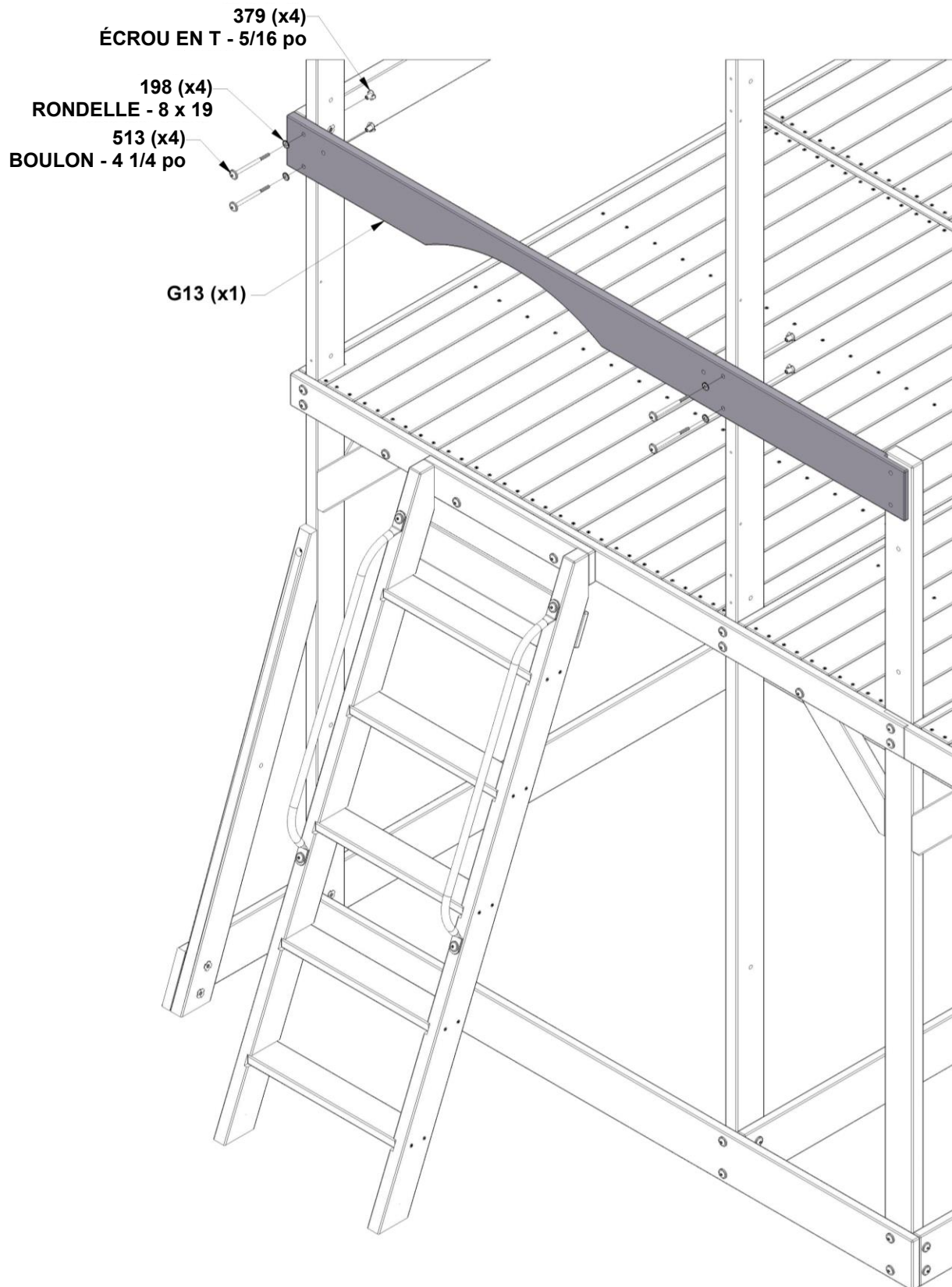
ÉTAPE 43 - ASSEMBLAGE DU FORT



G13 RAMPE ARQUÉE - W4L20394
(x1) 1 po x 5 1/4 po x 75 3/8 po (24 x 134 x 1913)

QTÉ	NUMÉRO DE PIÈCE	DESCRIPTION
4	H100198	RONDELLE FREIN DENTELÉE EXTERNE 8 x 19 NOIRE
4	H100379	ÉCROU EN T 5/16 NOIR
4	H100513	BOULON À EMBASE 5/16 x 4 1/4 NOIR

INSTALLEZ D'ABORD LES ÉCROUS EN T DANS LE BOIS



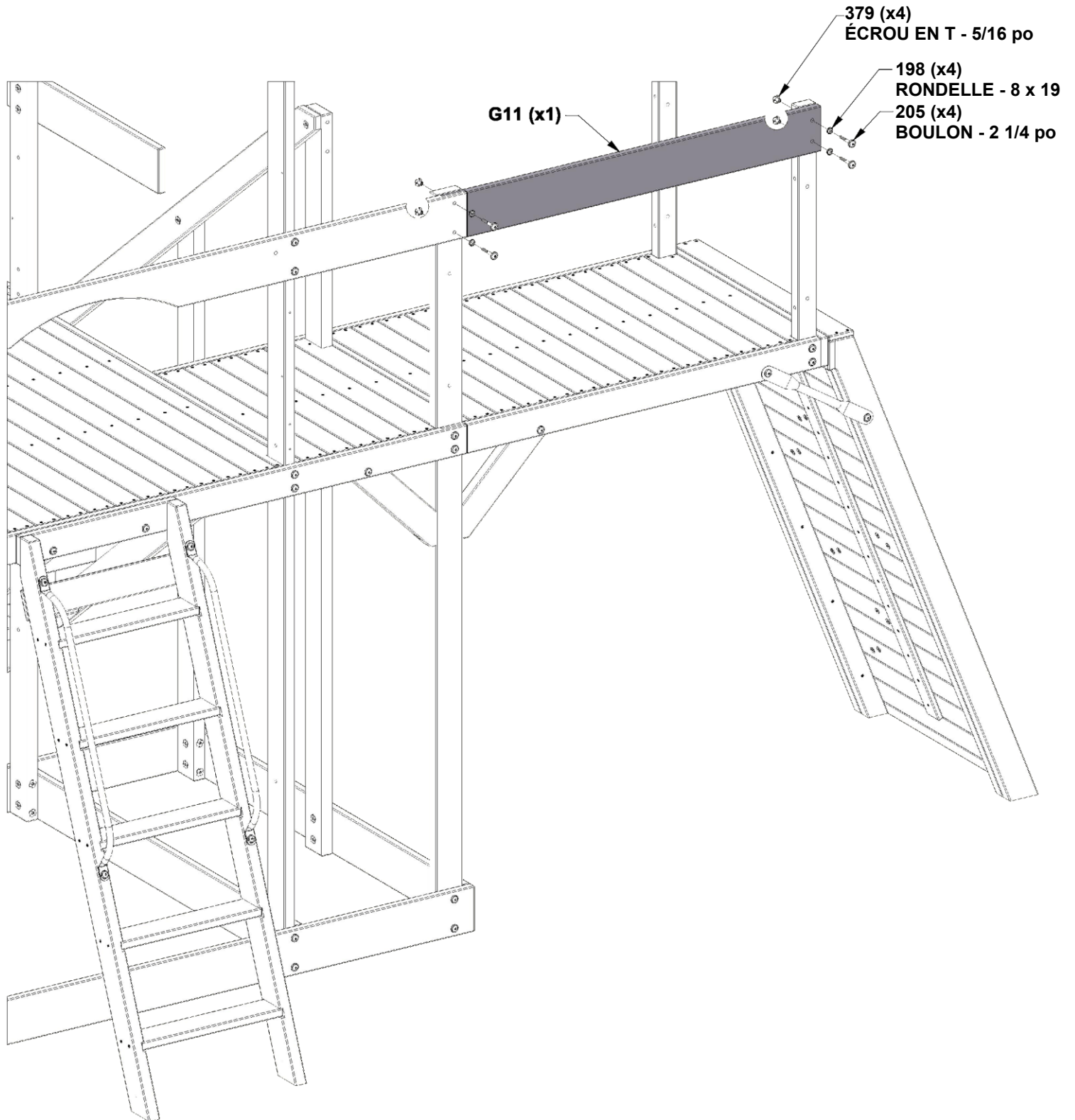
ÉTAPE 44 - ASSEMBLAGE DU FORT



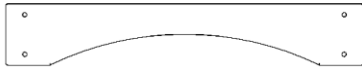
G11 RAMPE MURALE - W4L20392
(x1) 1 po x 5 1/4 po x 48 1/4 po (24 x 134 x 1224)

QTÉ	NUMÉRO DE PIÈCE	DESCRIPTION
4	H100198	RONDELLE FREIN DENTELÉE EXTERNE 8 x 19 NOIRE
4	H100205	BOULON À EMBASE 5/16 x 2 1/4 NOIR
4	H100379	ÉCROU EN T 5/16 NOIR

INSTALLEZ D'ABORD LES ÉCROUS EN T DANS LE BOIS



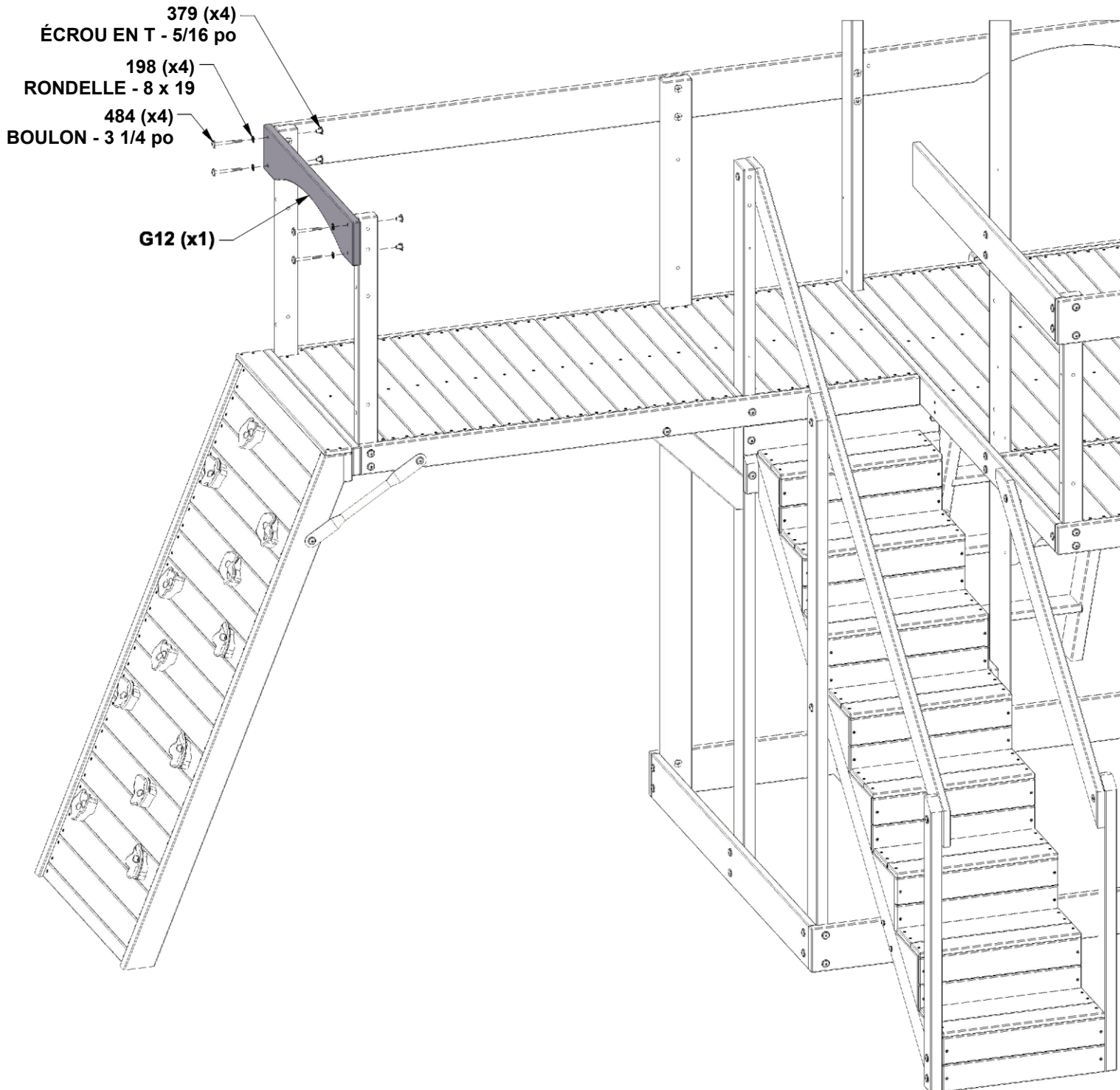
ÉTAPE 45 - ASSEMBLAGE DU FORT



G12 RAMPE MURALE - W4L20393
(x1) 1 po x 5 1/4 po x 31 po (24 x 134 x 788)

QTÉ	NUMÉRO DE PIÈCE	DESCRIPTION
4	H100198	RONDELLE FREIN DENTELÉE EXTERNE 8 x 19 NOIRE
4	H100379	ÉCROU EN T 5/16 NOIR
4	H100484	BOULON À EMBASE 5/16 x 3 1/4 NOIR

INSTALLEZ D'ABORD LES ÉCROUS EN T DANS LE BOIS



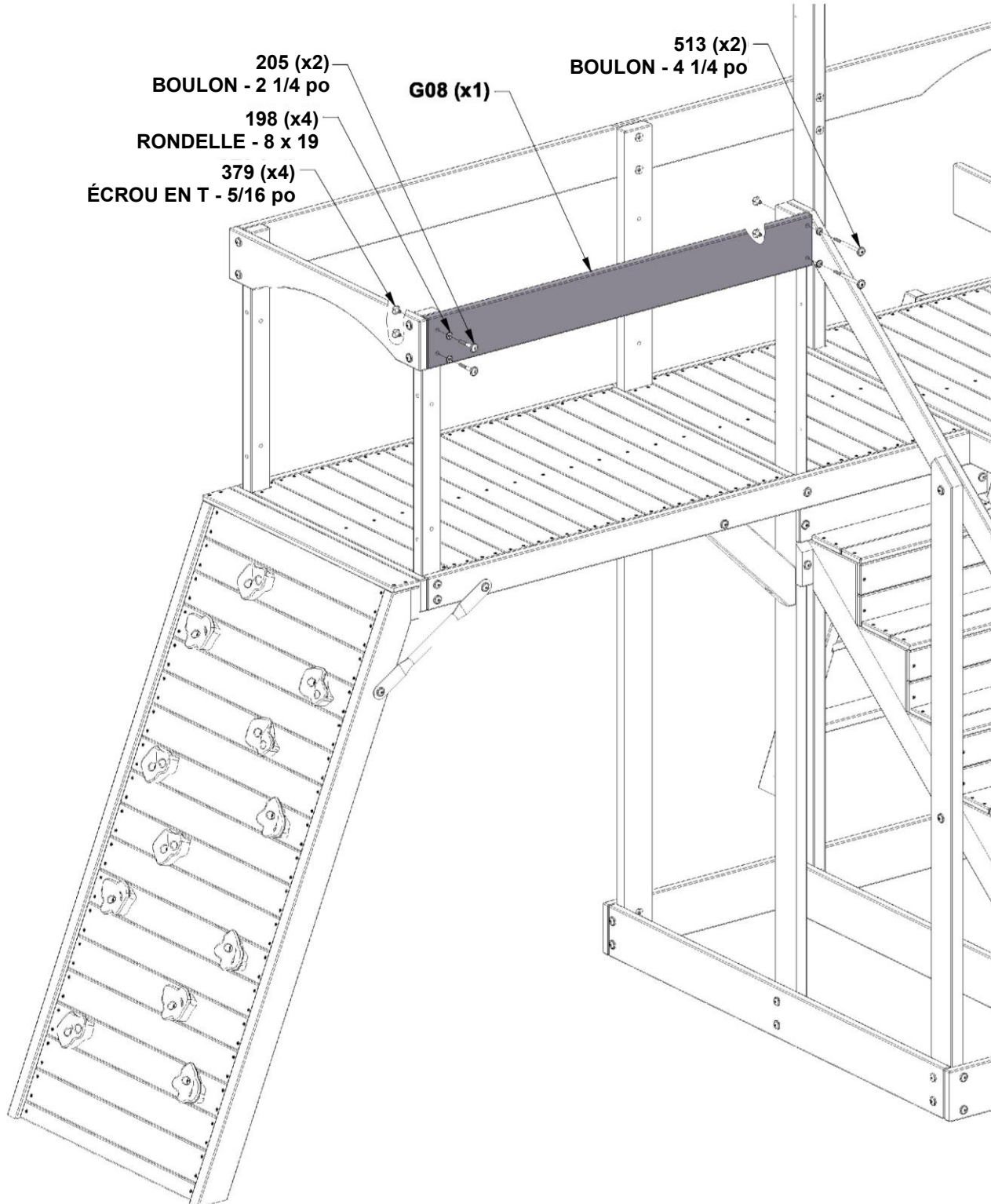
ÉTAPE 46 - ASSEMBLAGE DU FORT



G08 RAMPE MURALE - W4L20389
(x1) 1 po x 5 1/4 po x 46 5/8 po (24 x 134 x 1184)

QTÉ	NUMÉRO DE PIÈCE	DESCRIPTION
4	H100198	RONDELLE FREIN DENTELÉE EXTERNE 8 x 19 NOIRE
2	H100205	BOULON À EMBASE 5/16 x 2 1/4 NOIR
4	H100379	ÉCROU EN T 5/16 NOIR
2	H100513	BOULON À EMBASE 5/16 x 4 1/4 NOIR

INSTALLEZ D'ABORD LES ÉCROUS EN T DANS LE BOIS

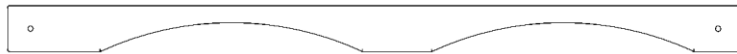


ÉTAPE 47 - ASSEMBLAGE DU FORT

QTÉ	NUMÉRO DE PIÈCE	DESCRIPTION
4	H100198	RONDELLE FREIN DENTELÉE EXTERNE 8 x 19 NOIRE
2	H100205	BOULON À EMBASE 5/16 x 2 1/4 NOIR
4	H100379	ÉCROU EN T 5/16 NOIR
2	H100457	BOULON À EMBASE 5/16 x 2 NOIR



H07 RAMPE MURALE - W4L20402
(x1) 1 po x 3 3/8 po x 54 1/2 po (24 x 86 x 1384)

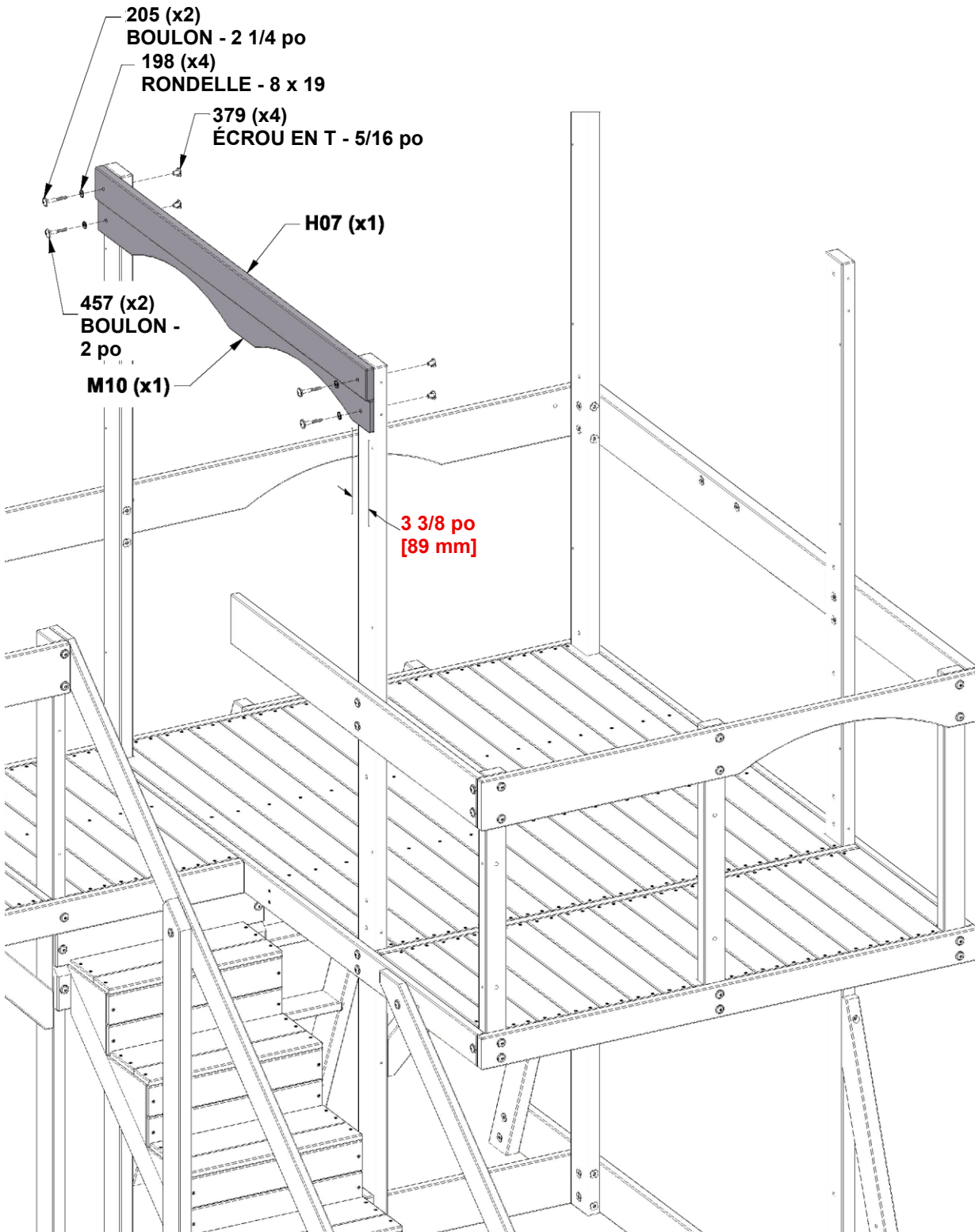


M10 RAMPE ARQUÉE - W4L20455
(x1) 5/8 po x 3 3/8 po x 54 1/2 po (16 x 86 x 1384)

6 7/8 po
[175 mm]

3 1/2 po
[89 mm]

INSTALLEZ D'ABORD LES ÉCROUS EN T DANS LE BOIS



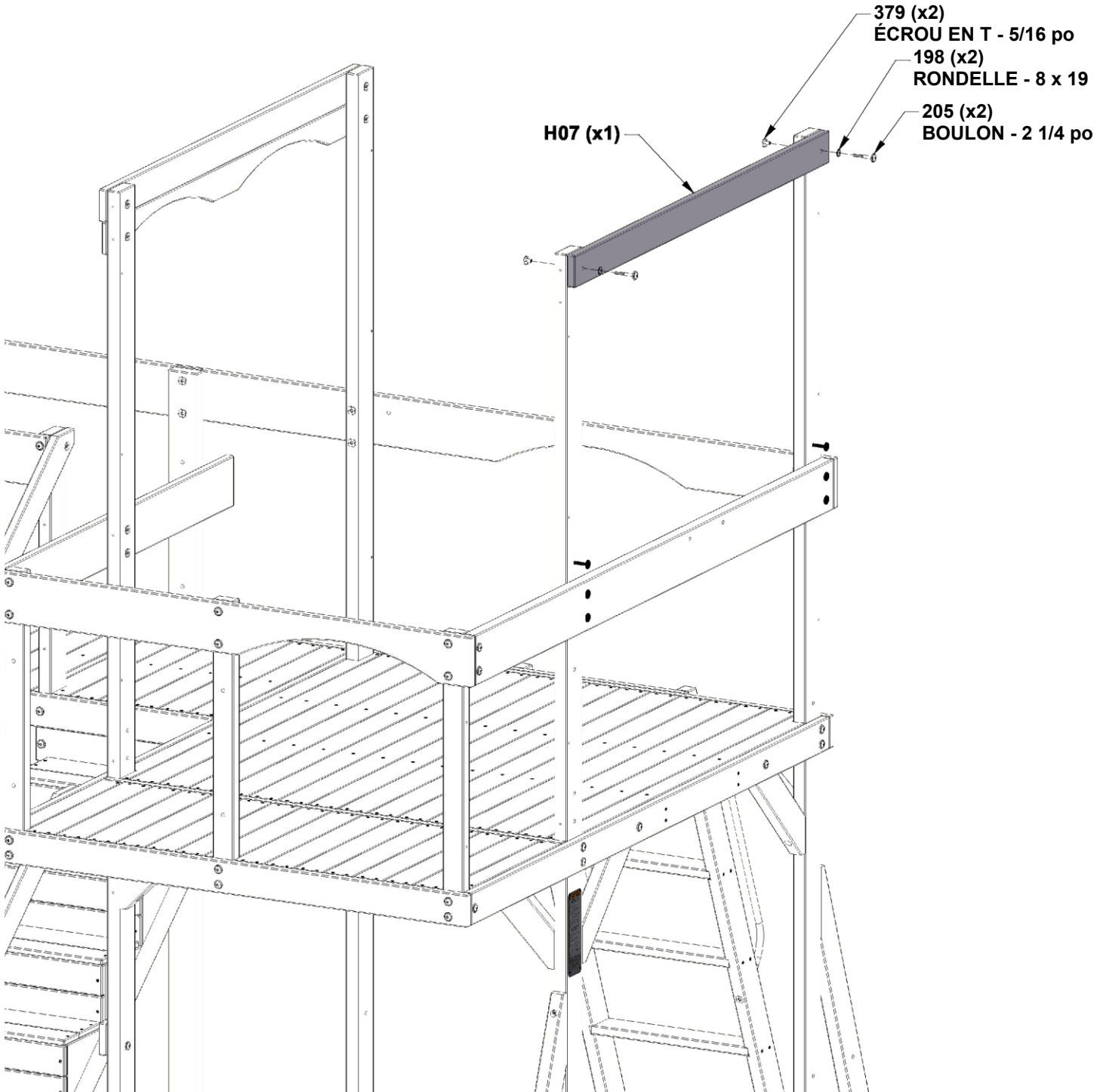
ÉTAPE 48 - ASSEMBLAGE DU FORT



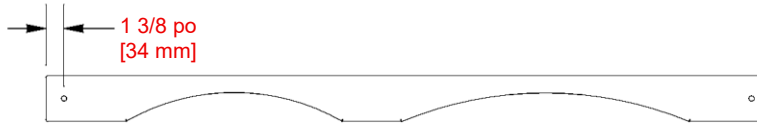
H07 RAMPE MURALE - W4L20402
(x1) 1 po x 3 3/8 po x 54 1/2 po (24 x 86 x 1384)

QTÉ	NUMÉRO DE PIÈCE	DESCRIPTION
2	H100198	RONDELLE FREIN DENTELÉE EXTERNE 8 x 19 NOIRE
2	H100205	BOULON À EMBASE 5/16 x 2 1/4 NOIR
2	H100379	ÉCROU EN T 5/16 NOIR

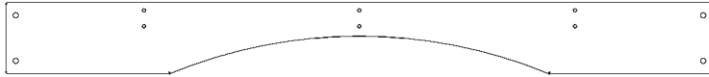
INSTALLEZ D'ABORD LES ÉCROUS EN T DANS LE BOIS



ÉTAPE 49 - ASSEMBLAGE DU FORT

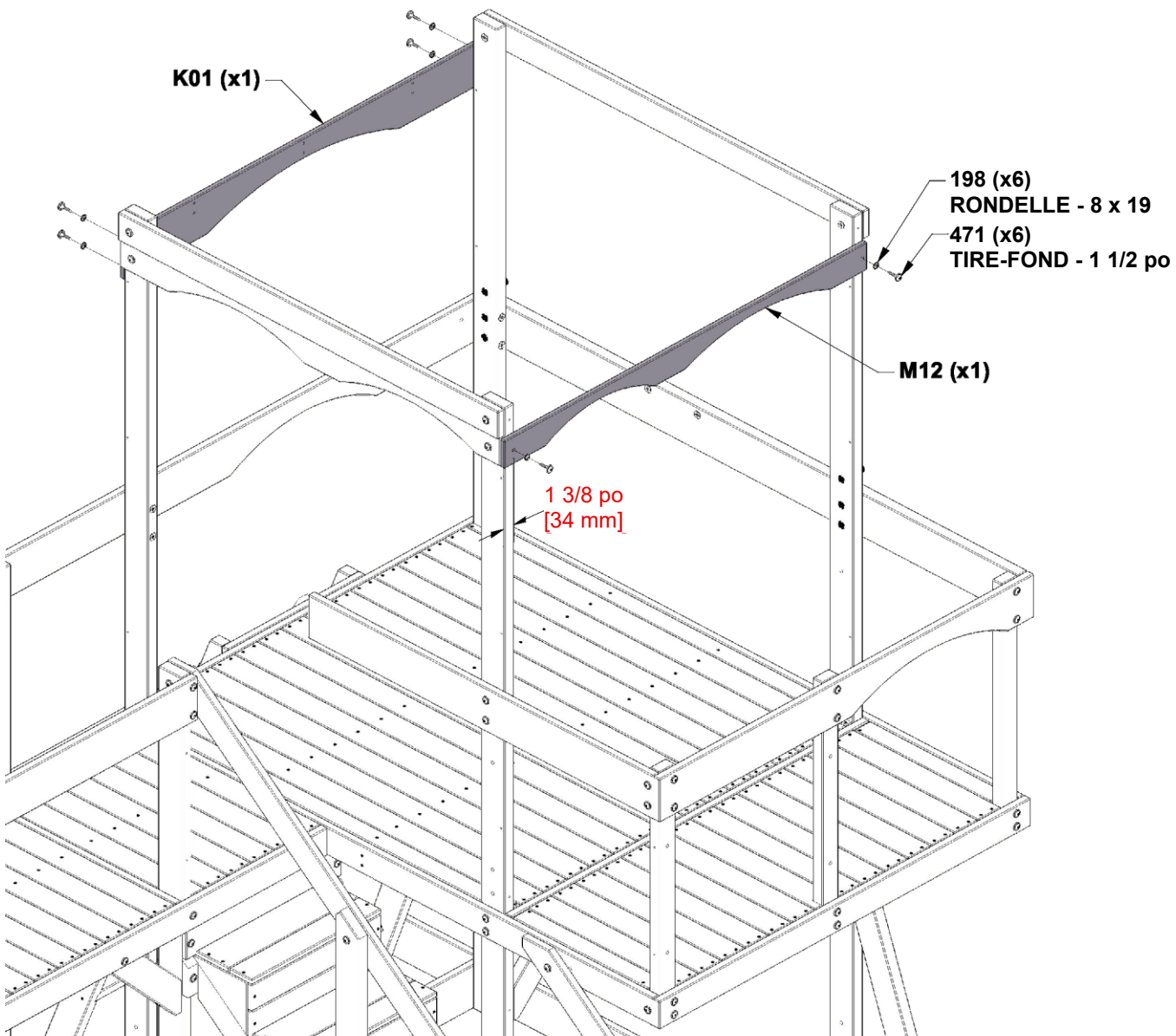


M12 RAMPE ARQUÉE - W4L20457
(x1) 5/8 po x 3 3/8 po x 53 1/8 po (16 x 86 x 1350)



K01 RAMPE ARQUÉE - W4L20441
(x1) 5/8 po x 5 1/4 po x 52 1/2 po (16 x 134 x 1334)

QTÉ	NUMÉRO DE PIÈCE	DESCRIPTION
6	H100198	RONDELLE FREIN DENTELÉE EXTERNE 8 x 19 NOIRE
6	H100471	TIRE-FOND À EMBASE 5/16 x 1 1/2 NOIR

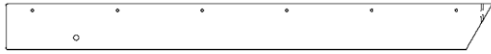


ÉTAPE 50 - ASSEMBLAGE DU FORT

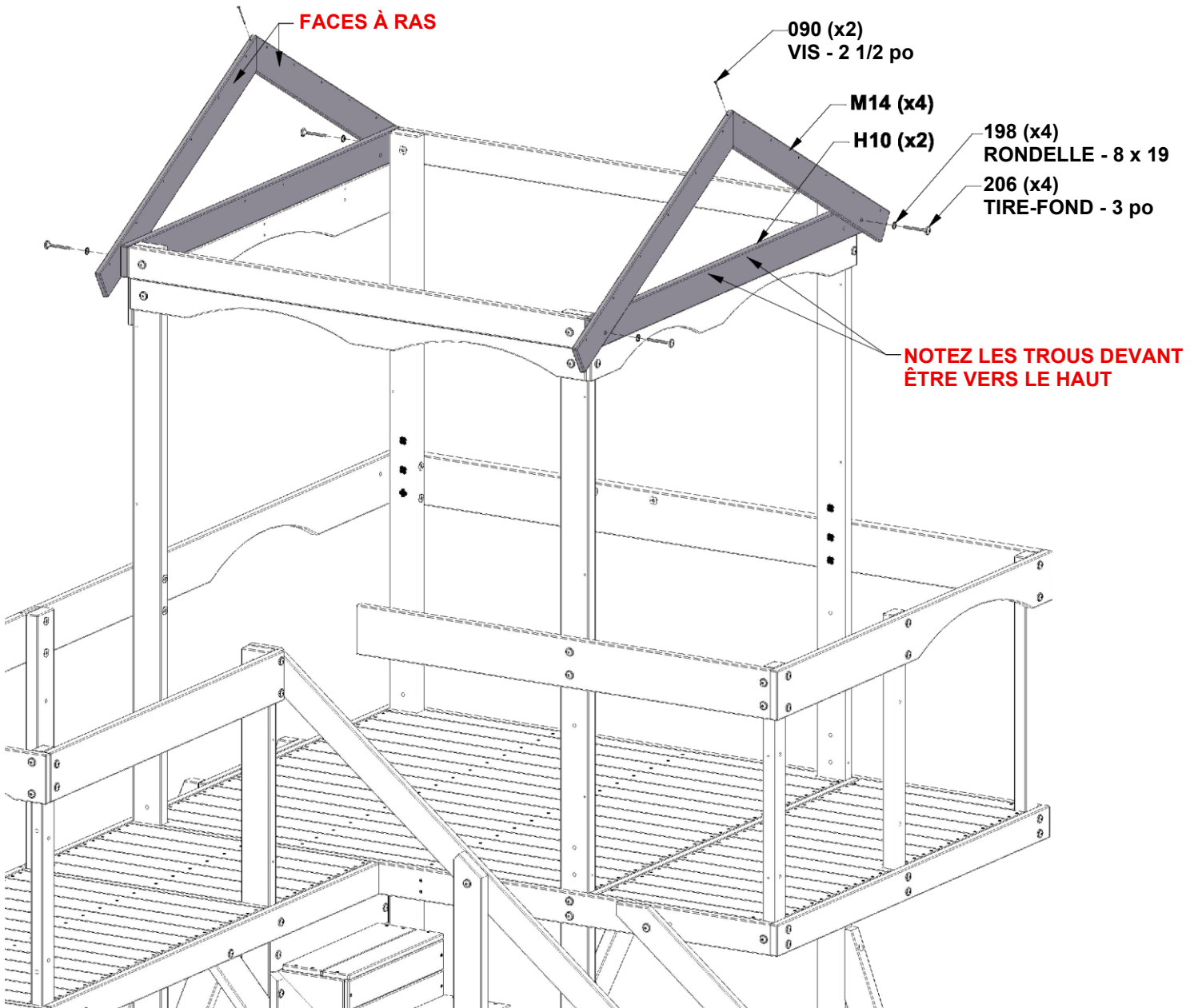
QTÉ	NUMÉRO DE PIÈCE	DESCRIPTION
2	H100090	VIS TF PH 8 x 2 1/2
4	H100198	RONDELLE FREIN DENTELÉE EXTERNE 8 x 19 NOIRE
4	H100206	TIRE-FOND À EMBASE 5/16 x 3 NOIR



H10 RAMPE MURALE - W4L20405
(x2) 1 po x 3 3/8 po x 54 3/8 po (24 x 86 x 1382)

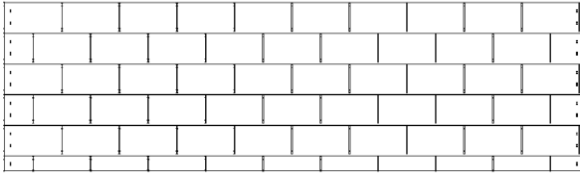


M14 CHEVRON DE TOIT - W4L20459
(x4) 5/8 po x 3 3/8 po x 36 1/8 po (16 x 86x918)

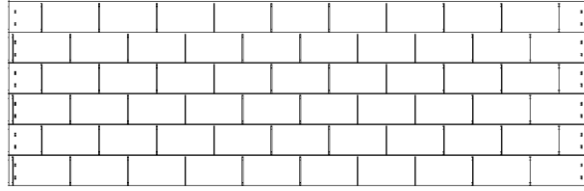


ÉTAPE 51 - ASSEMBLAGE DU FORT

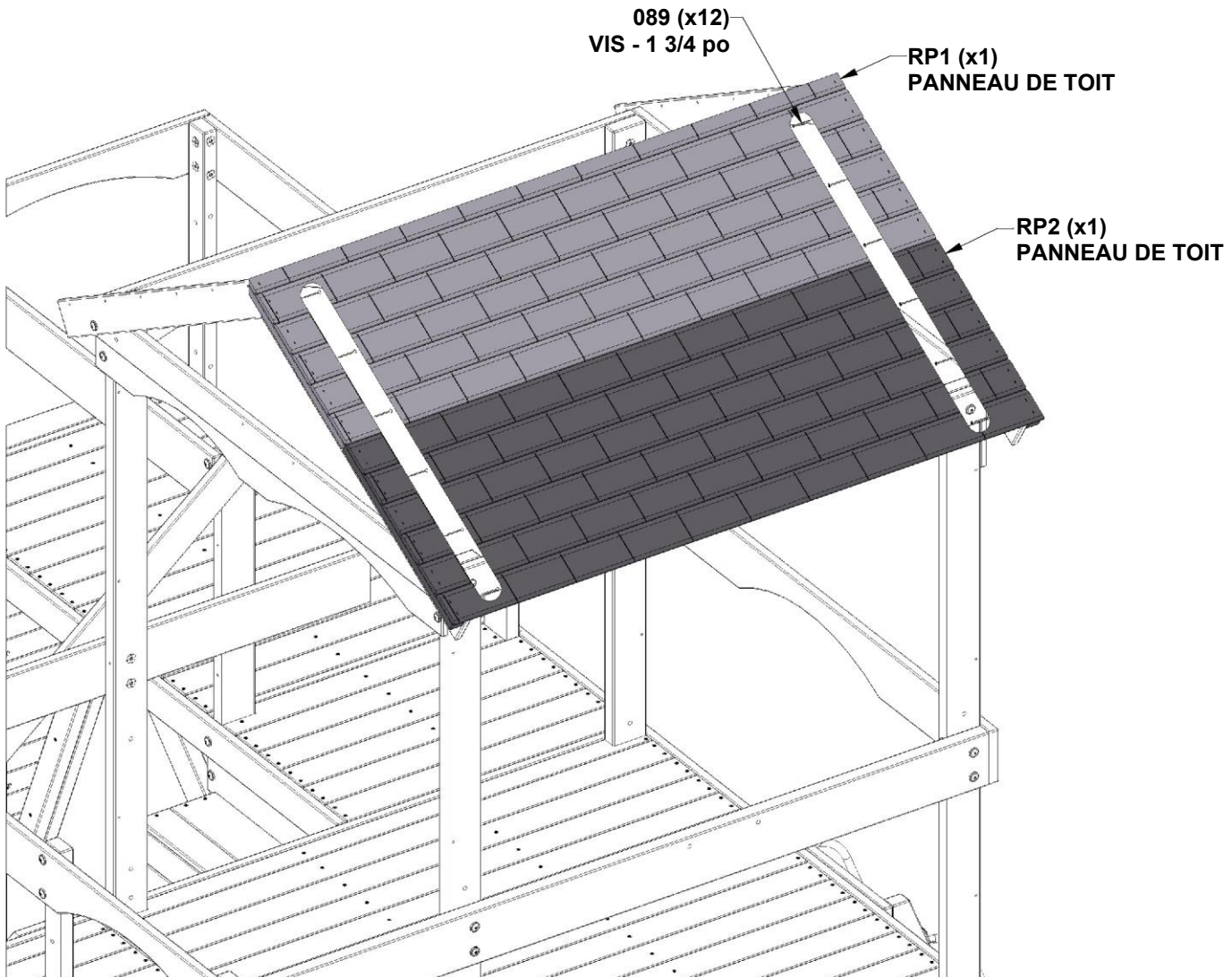
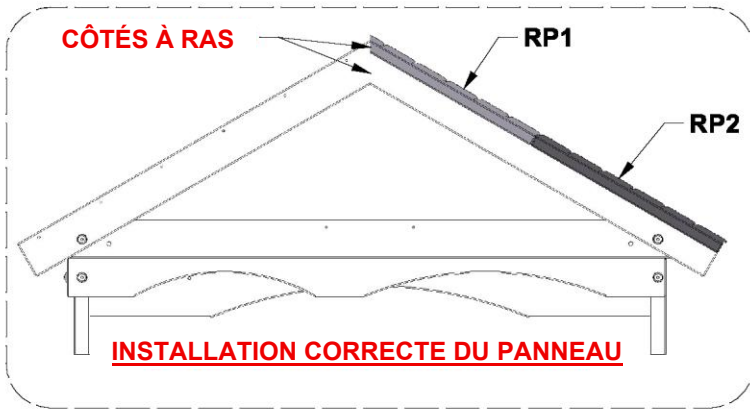
QTÉ	NUMÉRO DE PIÈCE	DESCRIPTION
12	H100089	VIS TF PH 8 x 1 3/4 po



RP1 PANNEAU DE TOIT - W2A04391
(x1) 1 3/8 po x 17 1/2 po x 60 3/8 po (35 x 444 x 1532)

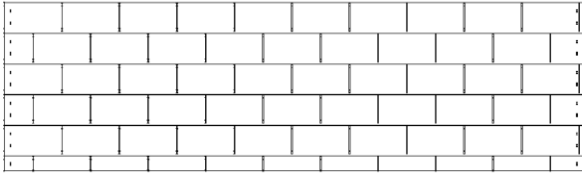


RP2 PANNEAU DE TOIT - W2A04392
(x1) 1 3/8 po x 19 3/8 po x 60 3/8 po (35 x 491 x 1532)

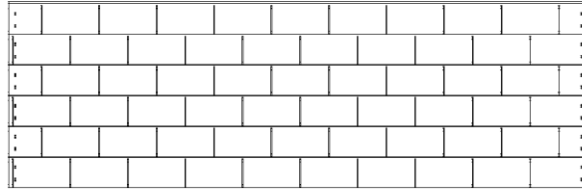


ÉTAPE 52 - ASSEMBLAGE DU FORT

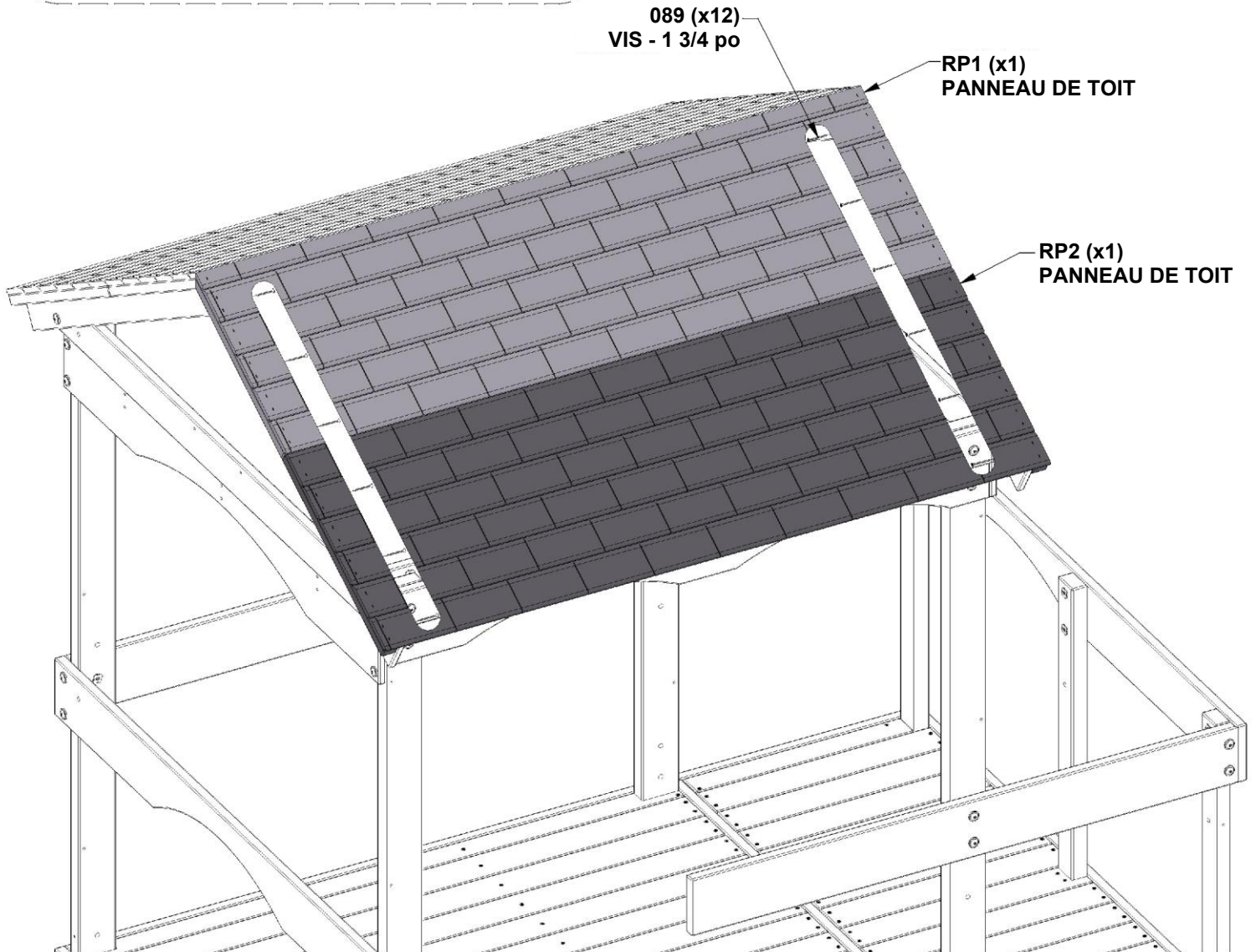
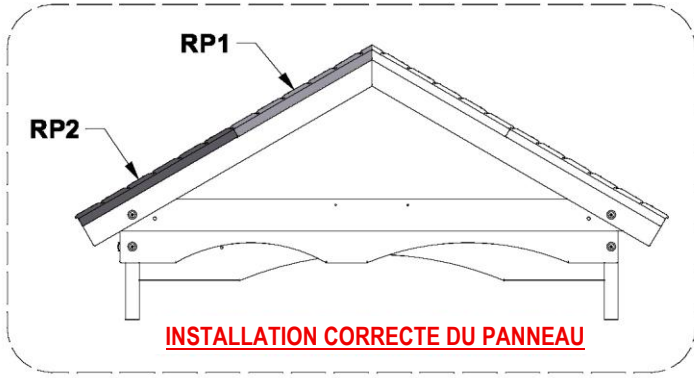
QTÉ	NUMÉRO DE PIÈCE	DESCRIPTION
12	H100089	VIS TF PH 8 x 1 3/4 po



RP1 PANNEAU DE TOIT - W2A04391
(x1) 1 3/8 po x 17 1/2 po x 60 3/8 po (35 x 444 x 1532)



RP2 PANNEAU DE TOIT - W2A04392
(x1) 1 3/8 po x 19 3/8 po x 60 3/8 po (35 x 491 x 1532)



ÉTAPE 53 - ASSEMBLAGE DU FORT

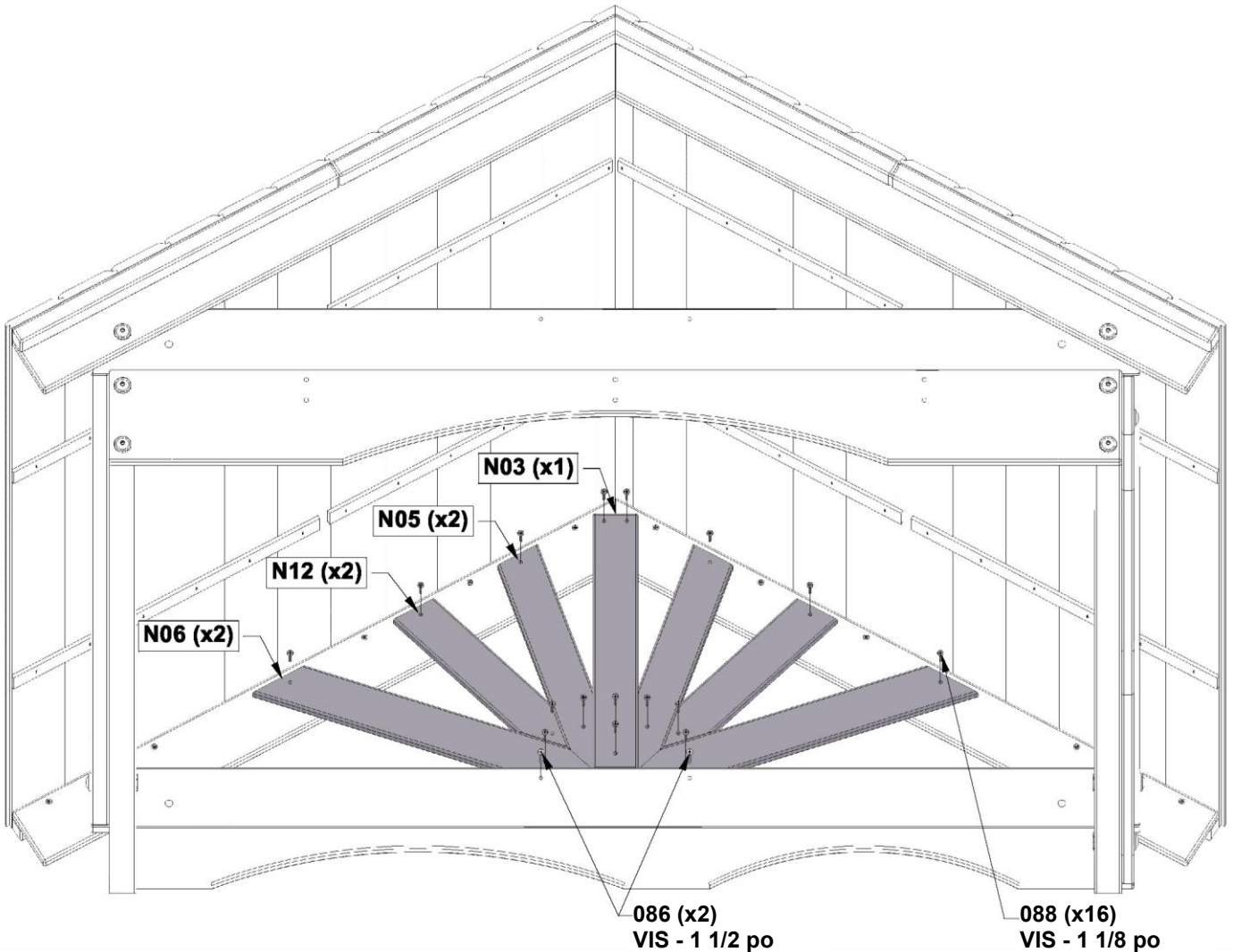
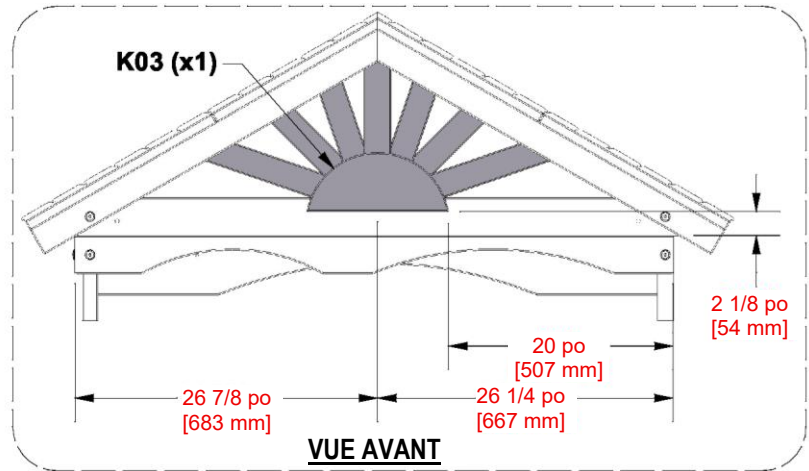
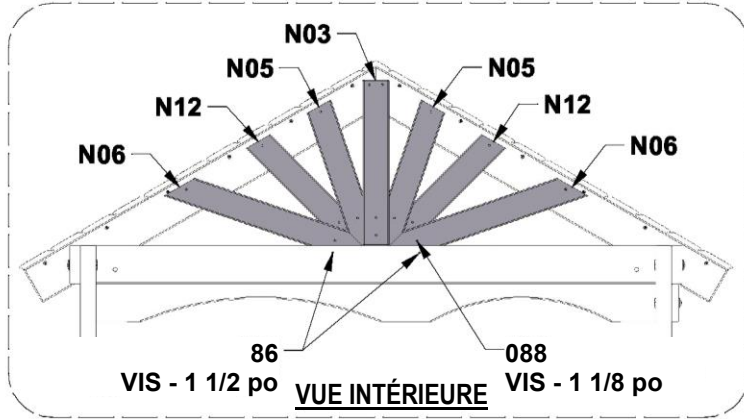
QTÉ	NUMÉRO DE PIÈCE	DESCRIPTION
4	H100086	VIS TF PH 8 x 1 1/2 po
32	H100088	VIS TF PH 8 x 1 1/8 po

N03 PLANCHE DE PIGNON - W4L20471 (x2) 5/8 po x 2 3/8 po x 14 x 3/4 po (16 x 60 x 375) **N05** PLANCHE DE PIGNON - W4L20473 (x4) 5/8 po x 2 3/8 po x 13 1/4 po (16 x 60 x 335)

N06 PLANCHE DE PIGNON - W4L20474 (x4) 5/8 po x 2 3/8 po x 18 1/8 po (16 x 60 x 460) **N12** PLANCHE DE PIGNON - W4L20476 (x4) 5/8 po x 2 3/8 po x 11 1/2 po (16 x 60 x 293)

K03 PLANCHE DE PIGNON - W4L20443 (x2) 5/8 po x 5 1/4 po x 12 5/8 po (16 x 134 x 320)

RÉPÉTEZ L'ÉTAPE POUR LE CÔTÉ OPPOSÉ



ÉTAPE 54 - ASSEMBLAGE DU FORT

QTÉ	NUMÉRO DE PIÈCE	DESCRIPTION
6	H100088	VIS TF PH 8 x 1 1/8 po
1	H100192	ÉCROU BARIL À EMBASE 5/16 x 7/8 NOIR
1	H100198	RONDELLE FREIN DENTELÉE EXTERNE 8 x 19 NOIRE
1	H100199	RONDELLE FREIN DENTELÉE EXTERNE 12 x 19 NOIRE
1	H100205	BOULON À EMBASE 5/16 x 2 1/4 NOIR
2	H100379	ÉCROU EN T 5/16 NOIR
1	H100396	BOULON À EMBASE 5/16 x 1/2 NOIR
1	H100459	BOULON À EMBASE 5/16 x 1 1/4 NOIR



M02 PLANCHE MURAL - W4L20447
(x1) 5/8 po x 3 3/8 po x 61 1/4 po (16 x 86 x 1557)

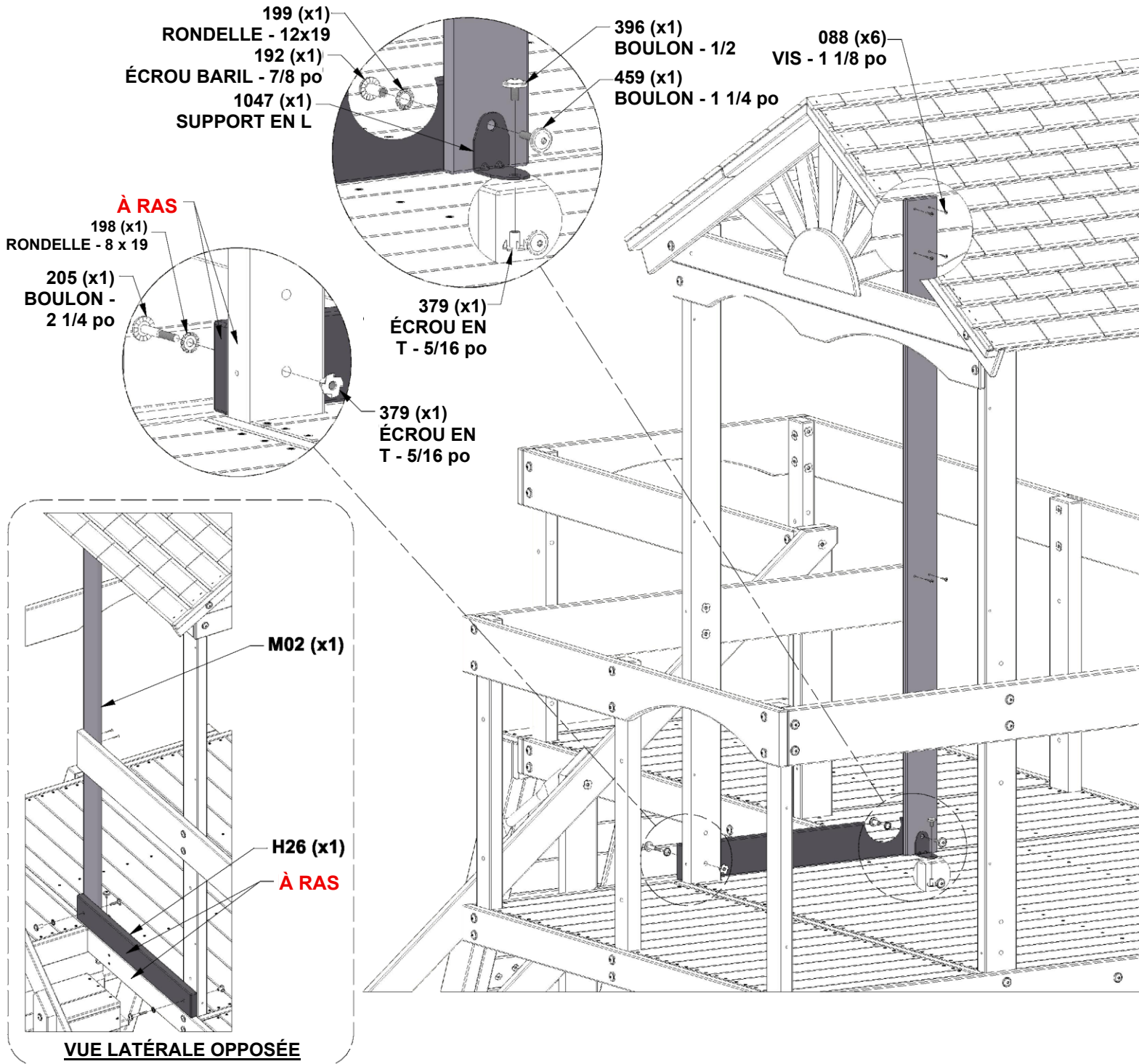


H26 RAMPE MURALE - W4L20421
(x1) 1 po x 3 3/8 po x 27 1/4 po (24 x 86 x 692)



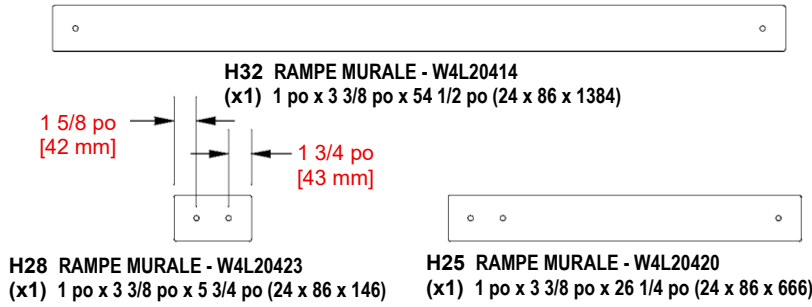
A4M01047 SUPPORT EN L
(x1) 2,5 x 38 x 55 x 55

INSTALLEZ D'ABORD LES ÉCROUS EN T DANS LE BOIS À L'AIDE DU SUPPORT COMME GUIDE. PERCEZ (1) TROU DE 3/8 po [10 mm] À TRAVERS LA TERRASSE POUR LA QUINCAILLERIE

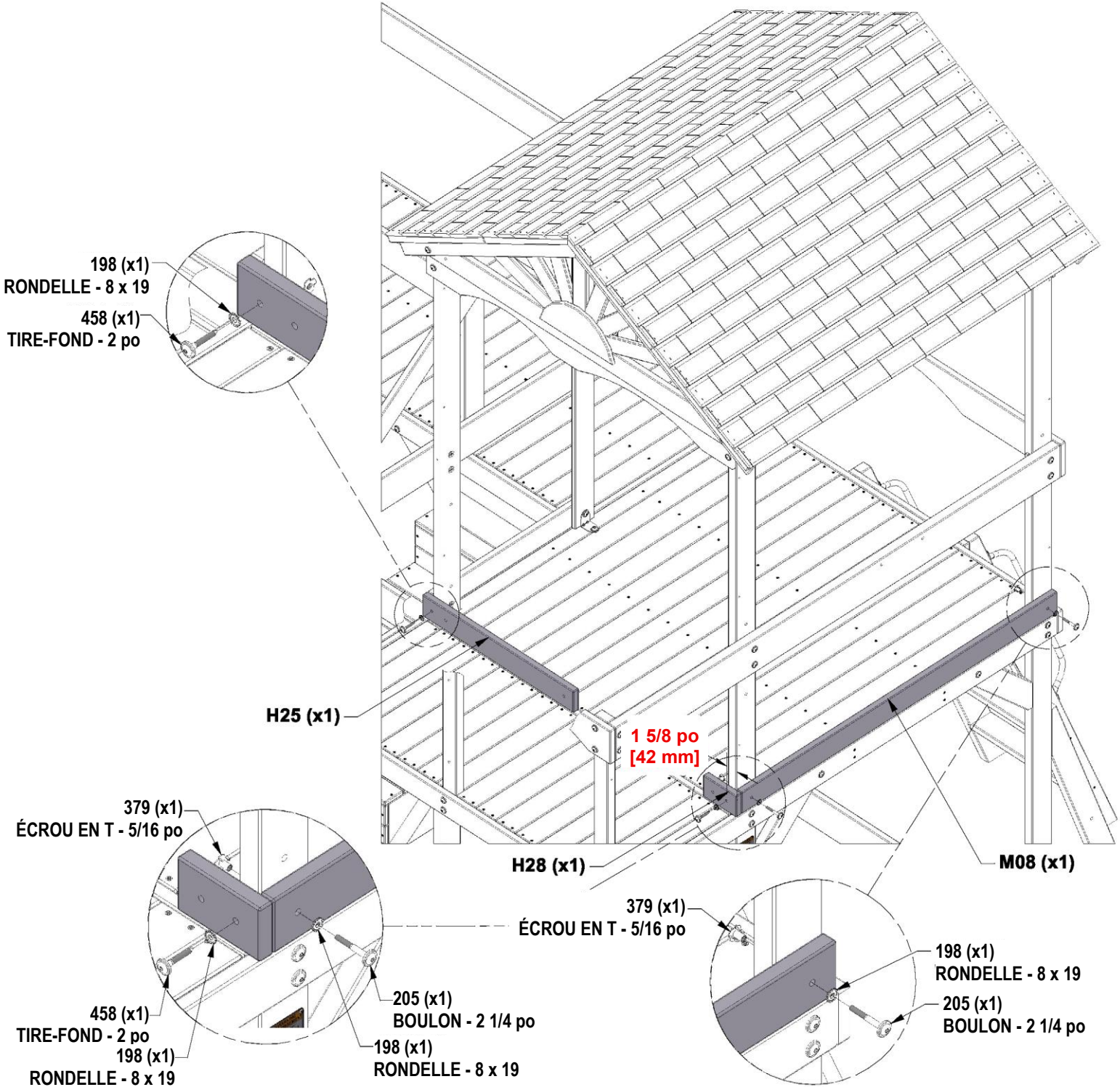


ÉTAPE 55 - ASSEMBLAGE DU FORT

QTÉ	NUMÉRO DE PIÈCE	DESCRIPTION
4	H100198	RONDELLE FREIN DENTELÉE EXTERNE 8 x 19 NOIRE
2	H100205	BOULON À EMBASE 5/16 x 2 1/4 NOIR
2	H100379	ÉCROU EN T 5/16 NOIR
2	H100458	TIRE-FOND À EMBASE 5/16 x 2 NOIR



INSTALLEZ D'ABORD LES ÉCROUS EN T DANS LE BOIS



ÉTAPE 56 - ASSEMBLAGE DU FORT



H34 PLANCHE MURAL - W4L20416
(x1) 1 po x 3 3/8 po x 61 1/4 po (24 x 86 x 1557)



M06 PLANCHE MURAL - W4L20451
(x1) 5/8 po x 3 3/8 po x 61 1/4 po (16 x 86 x 1557)



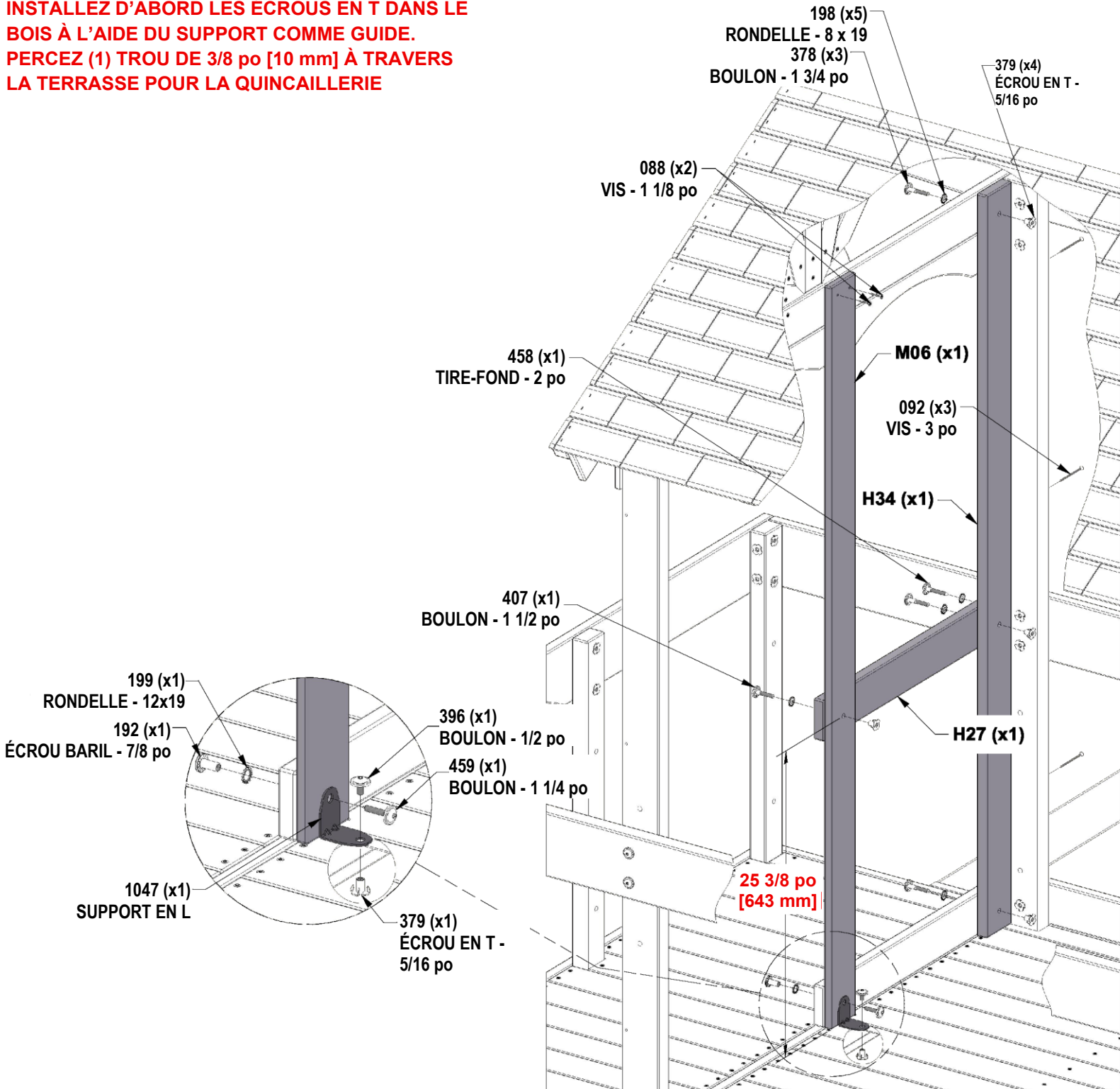
H27 RAMPE MURALE - W4L20422
(x1) 1 po x 3 3/8 po x 25 1/4 po (24 x 86 x 642)



A4M01047 SUPPORT EN L
(x1) 2,5 x 38 x 55 x 55

QTÉ	NUMÉRO DE PIÈCE	DESCRIPTION
2	H100088	VIS TF PH 8 x 1 1/8 po
3	H100092	VIS TF PH 8 x 3
1	H100192	ÉCROU BARIL À EMBASE 5/16 x 7/8 NOIR
5	H100198	RONDELLE FREIN DENTELÉE EXTERNE 8 x 19 NOIRE
1	H100199	RONDELLE FREIN DENTELÉE EXTERNE 12 x 19 NOIRE
3	H100378	BOULON À EMBASE 5/16 x 1 3/4 NOIR
5	H100379	ÉCROU EN T 5/16 NOIR
1	H100396	BOULON À EMBASE 5/16 x 1/2 NOIR
1	H100407	BOULON À EMBASE 5/16 x 1 1/2 NOIR
1	H100458	TIRE-FOND À EMBASE 5/16 x 2 NOIR
1	H100459	BOULON À EMBASE 5/16 x 1 1/4 NOIR

INSTALLEZ D'ABORD LES ÉCROUS EN T DANS LE BOIS À L'AIDE DU SUPPORT COMME GUIDE. PERCEZ (1) TROU DE 3/8 po [10 mm] À TRAVERS LA TERRASSE POUR LA QUINCAILLERIE



ÉTAPE 57 - ASSEMBLAGE DU FORT



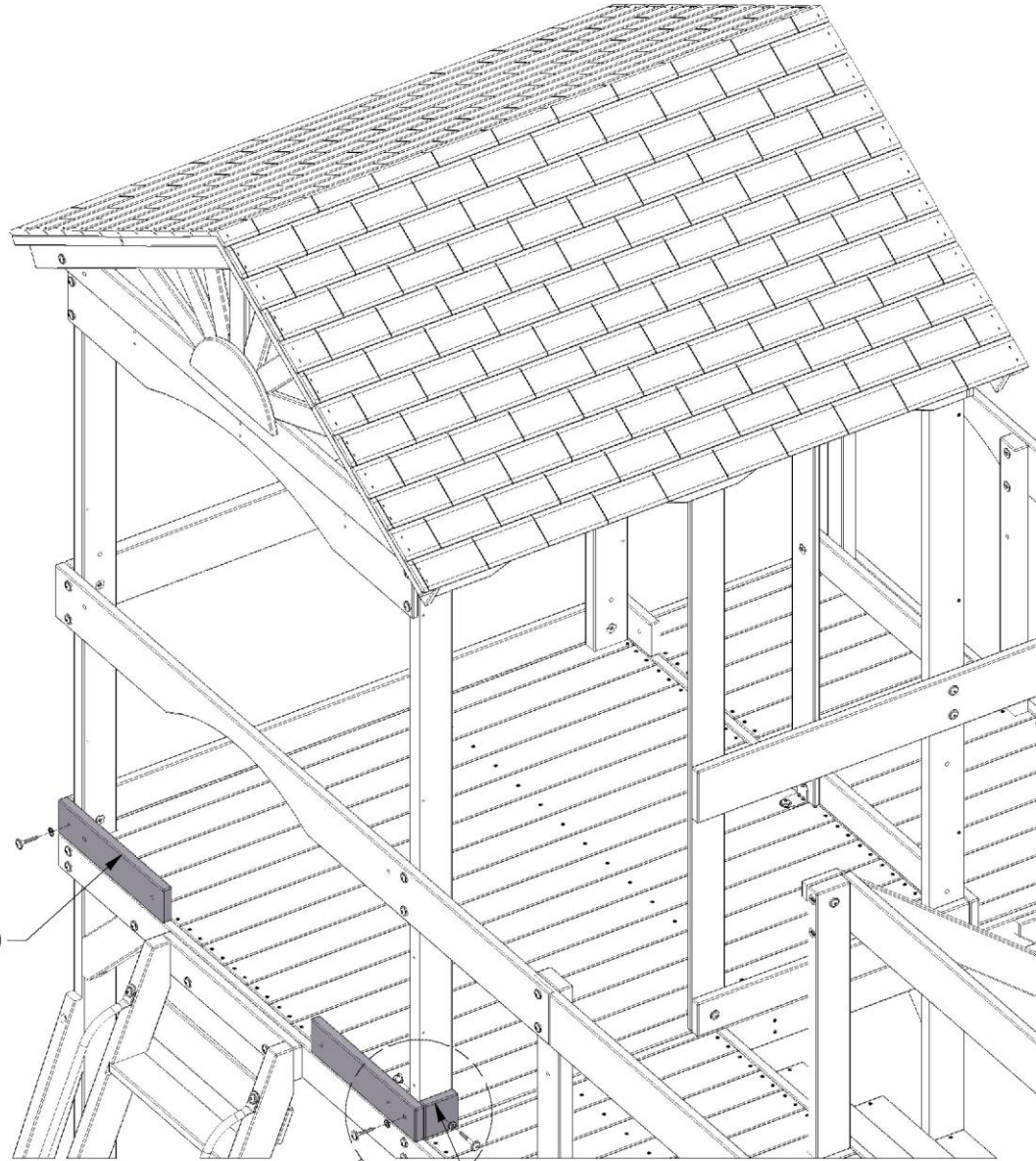
H23 RAMPE MURALE - W4L20418
(x2) 1 po x 3 3/8 po x 16 po (24 x 86 x 406)



H35 RAMPE MURALE - W4L20419
(x1) 1 po x 3 3/8 po x 3 3/8 po (24 x 86 x 86)

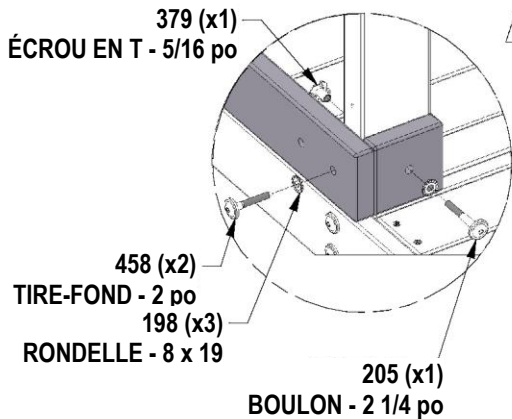
QTÉ	NUMÉRO DE PIÈCE	DESCRIPTION
3	H100198	RONDELLE FREIN DENTELÉE EXTERNE 8 x 19 NOIRE
1	H100205	BOULON À EMBASE 5/16 x 2 1/4 NOIR
1	H100379	ÉCROU EN T 5/16 NOIR
2	H100458	TIRE-FOND À EMBASE 5/16 x 2 NOIR

INSTALLEZ D'ABORD LES ÉCROUS EN T DANS LE BOIS



H23 (x2)

H35 (x1)



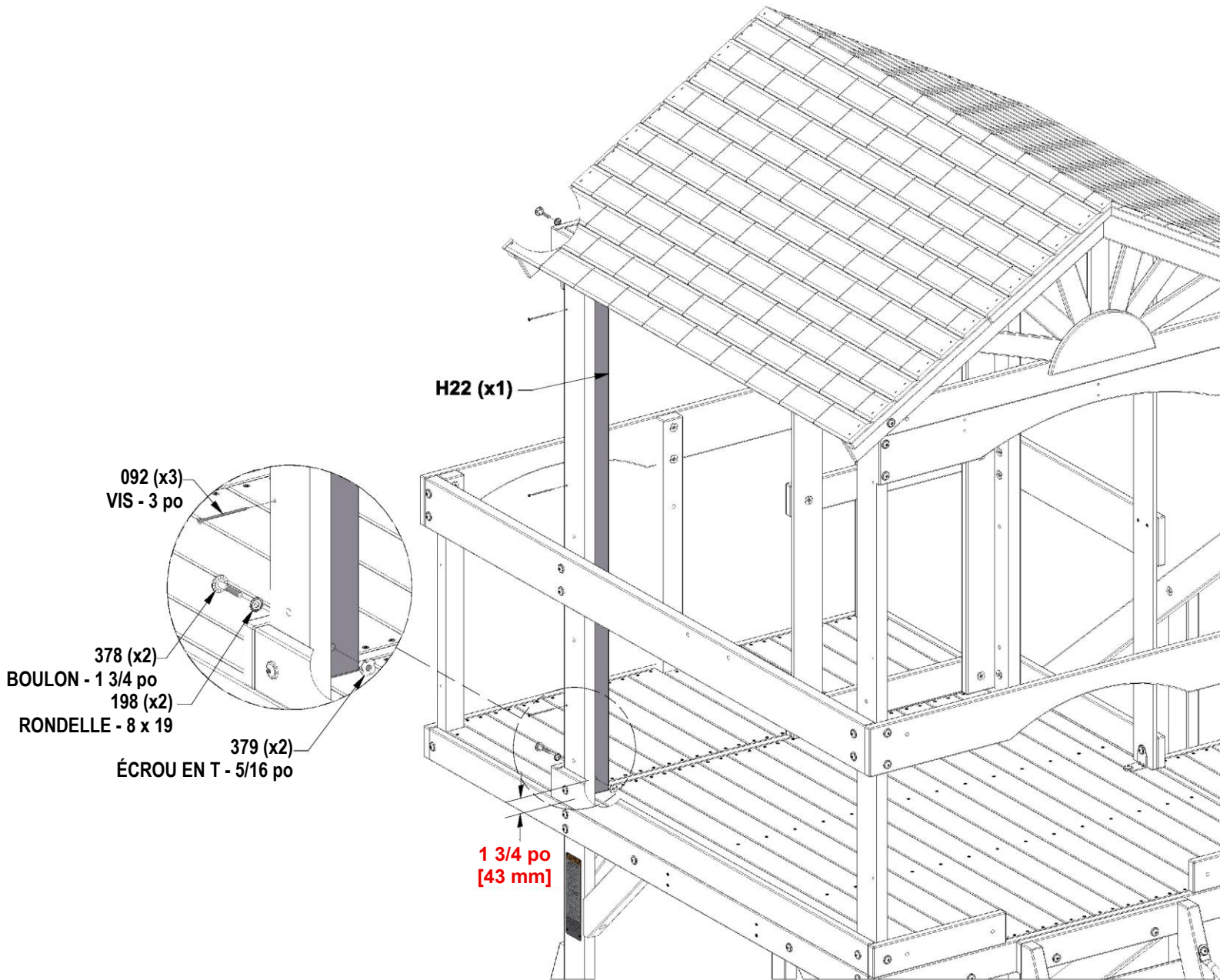
ÉTAPE 58 - ASSEMBLAGE DU FORT



H22 PANNEAU MURAL - W4L20417
(x1) 1 po x 3 3/8 po x 61 1/4 po (24 x 86 x 1557)

QTÉ	NUMÉRO DE PIÈCE	DESCRIPTION
3	H100092	VIS TF PH 8 x 3
2	H100198	RONDELLE FREIN DENTELÉE EXTERNE 8 x 19 NOIRE
2	H100378	BOULON À EMBASE 5/16 x 1 3/4 NOIR
2	H100379	ÉCROU EN T 5/16 NOIR

INSTALLEZ D'ABORD LES ÉCROUS EN T DANS LE BOIS



ÉTAPE 59 - ASSEMBLAGE DU FORT



M20 PANNEAU MURAL - W4L20465
(x2) 5/8 po x 3 3/8 po x 27 po (16 x 86 x 686)



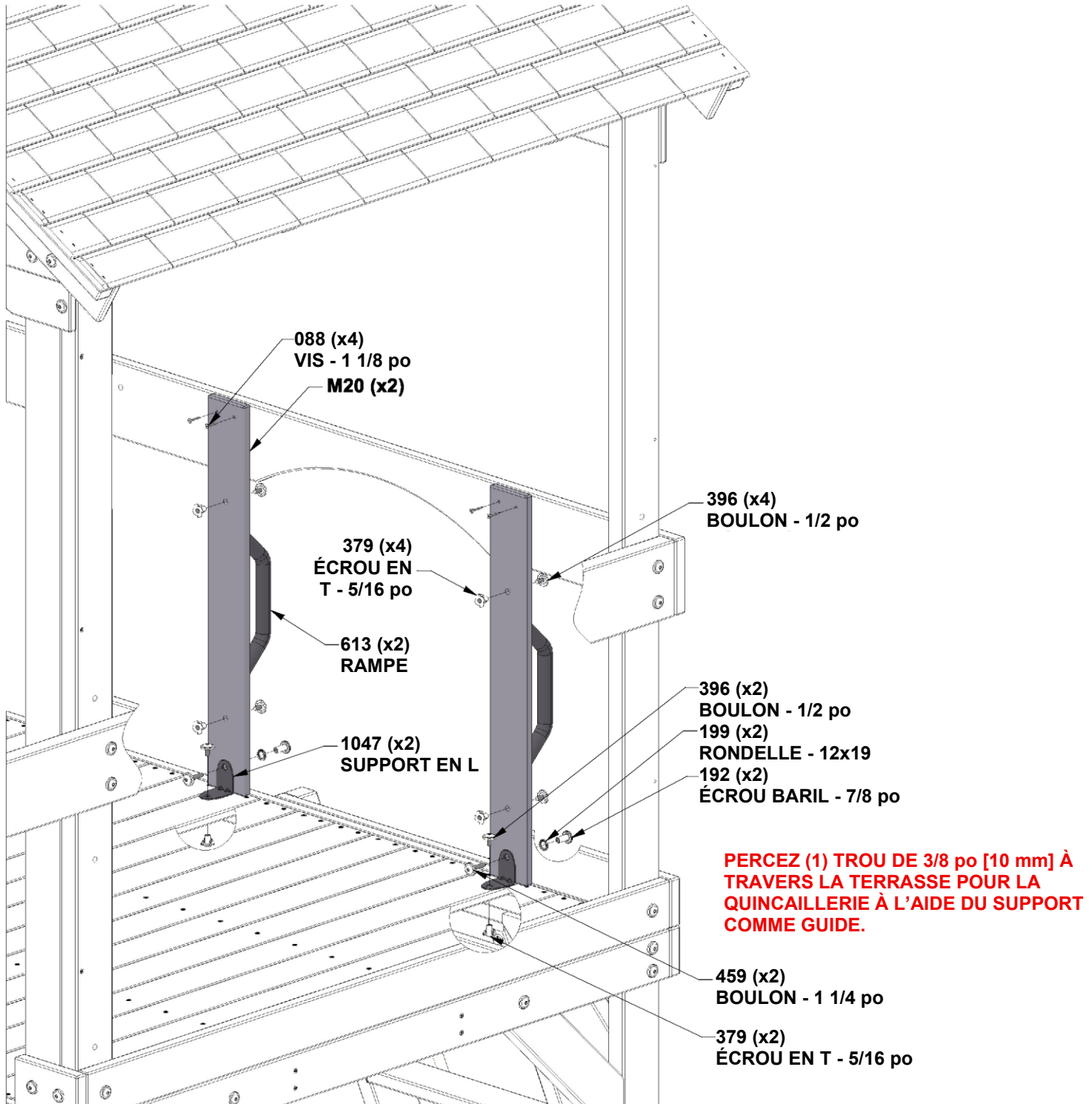
A4M00613 RAMPE MÉTALLIQUE
(x2) NOIR 381 c/c



A4M01047 SUPPORT EN L
(x2) 2,5 x 38 x 55 x 55

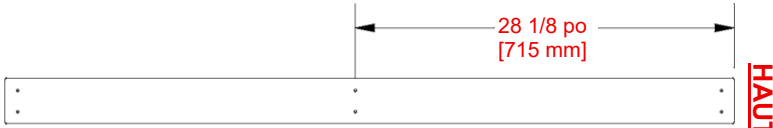
QTÉ	NUMÉRO DE PIÈCE	DESCRIPTION
4	H100088	VIS TF PH 8 x 1 1/8 po
2	H100192	ÉCROU BARIL À EMBASE 5/16 x 7/8 NOIR
2	H100199	RONDELLE FREIN DENTELÉE EXTERNE 12 x 19 NOIRE
6	H100379	ÉCROU EN T 5/16 NOIR
6	H100396	BOULON À EMBASE 5/16 x 1/2 NOIR
2	H100459	BOULON À EMBASE 5/16 x 1 1/4 NOIR

INSTALLEZ D'ABORD LES ÉCROUS EN T DANS LE BOIS

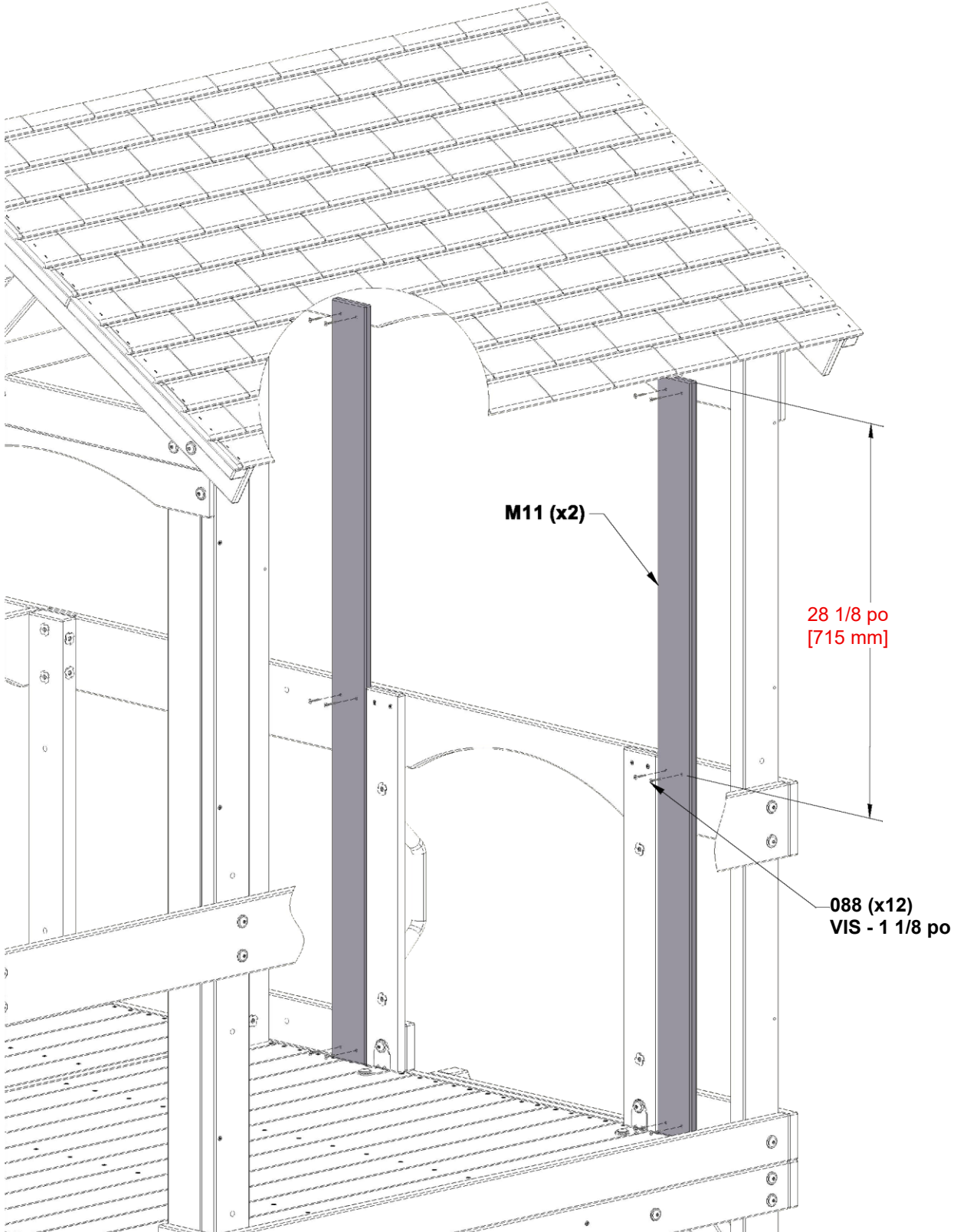


ÉTAPE 60 - ASSEMBLAGE DU FORT

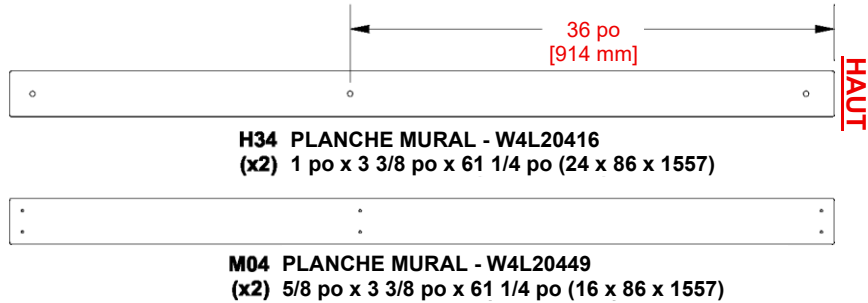
QTÉ	NUMÉRO DE PIÈCE	DESCRIPTION
12	H100088	VIS TF PH 8 x 1 1/8 po



M11 PLANCHE MURAL - W4L20456
(x2) 5/8 po x 3 3/8 po x 54 1/4 po (16 x 86 x 1377)

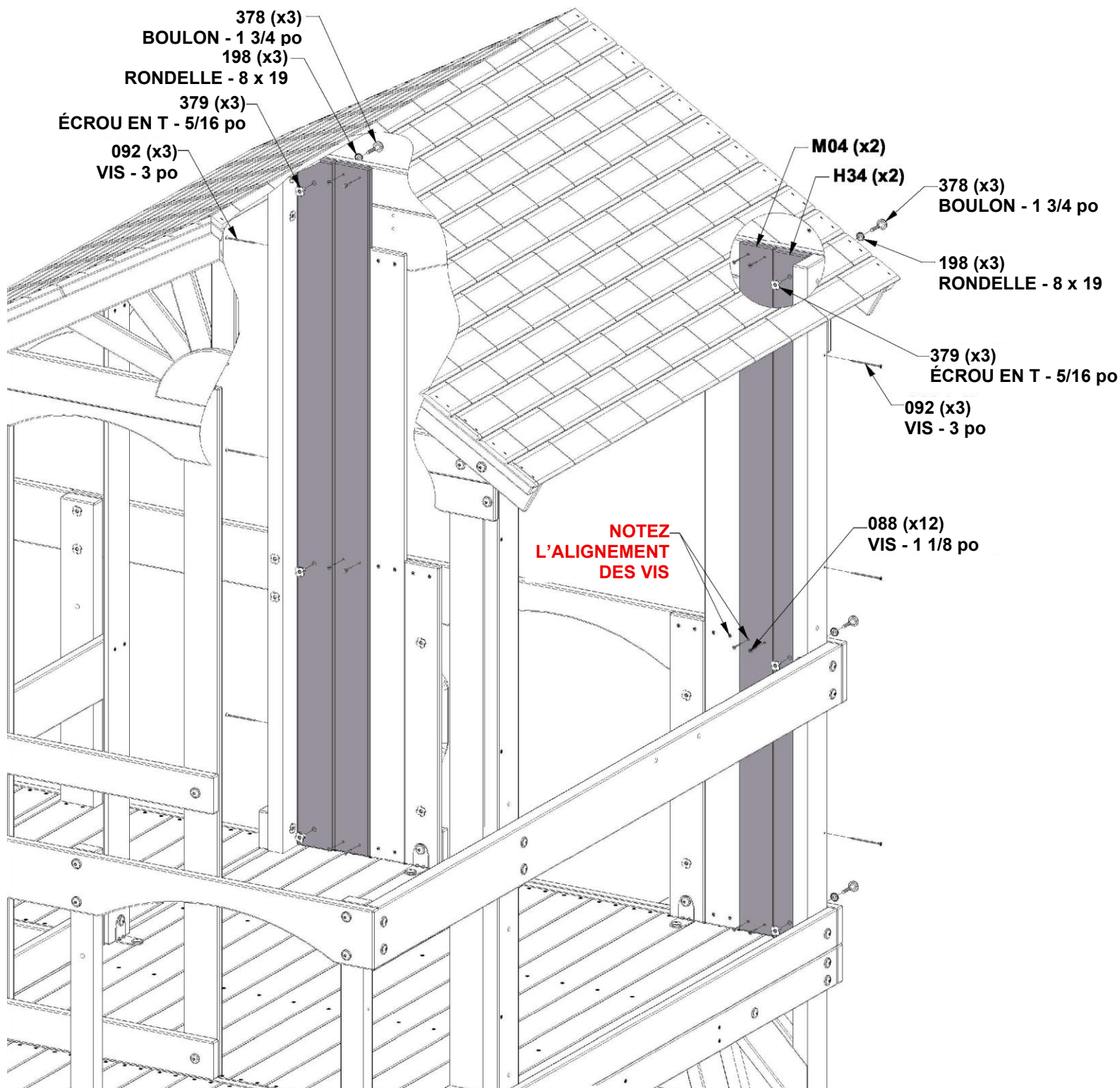


ÉTAPE 61 - ASSEMBLAGE DU FORT



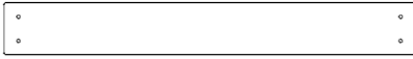
QTÉ	NUMÉRO DE PIÈCE	DESCRIPTION
12	H100088	VIS TF PH 8 x 1 1/8 po
6	H100092	VIS TF PH 8 x 3
6	H100198	RONDELLE FREIN DENTELÉE EXTERNE 8 x 19 NOIRE
6	H100378	BOULON À EMBASE 5/16 x 1 3/4 NOIR
6	H100379	ÉCROU EN T 5/16 NOIR

INSTALLEZ D'ABORD LES ÉCROUS EN T DANS LE BOIS



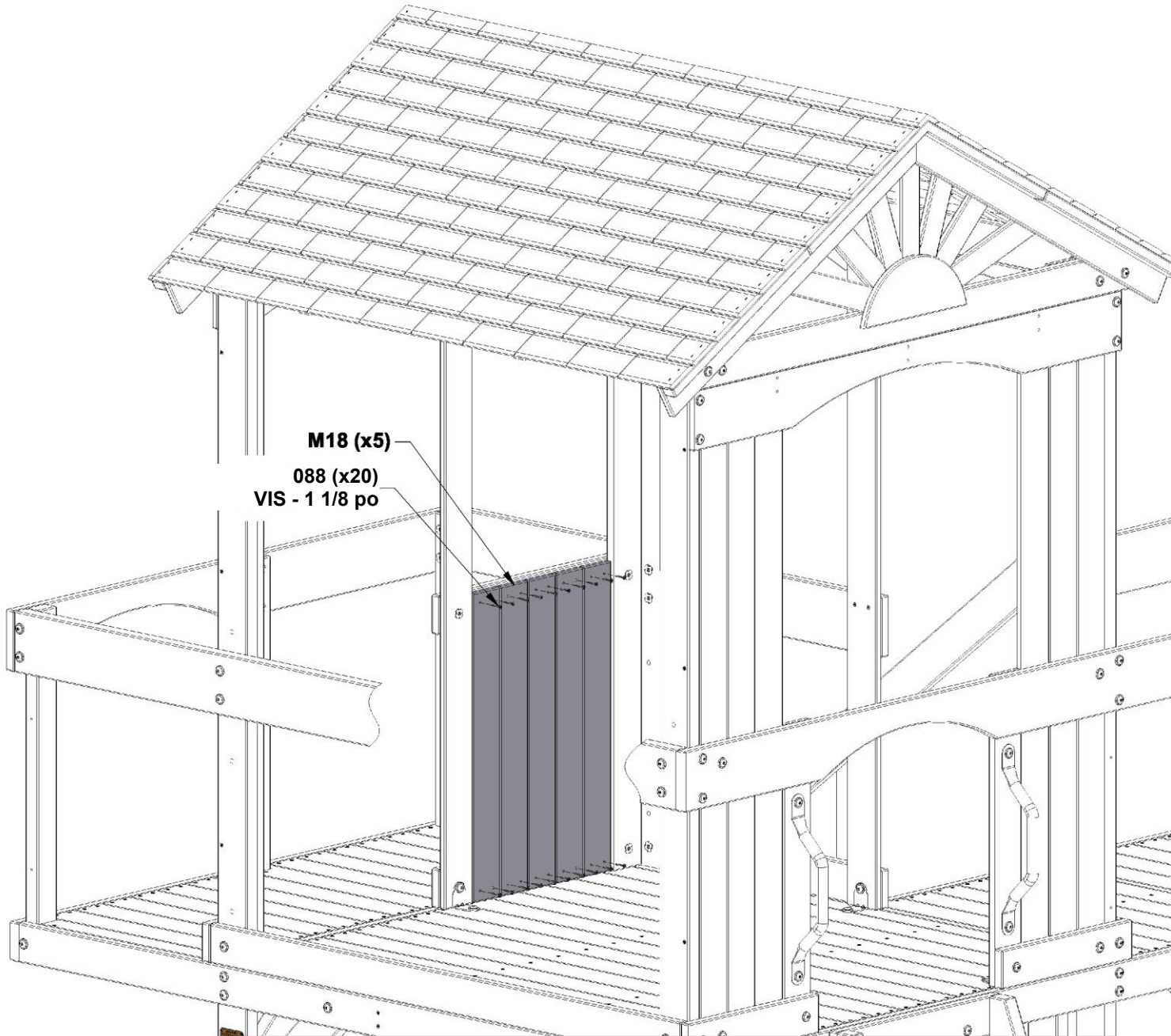
ÉTAPE 62 - ASSEMBLAGE DU FORT

QTÉ	NUMÉRO DE PIÈCE	DESCRIPTION
20	H100088	VIS TF PH 8 x 1 1/8 po



M18 PANNEAU MURAL - W4L20463
(x5) 5/8 po x 3 3/8 po x 26 3/4 po (16 x 86 x 680)

PLANCHES MURALES D'ESPACEMENT ÉGAL



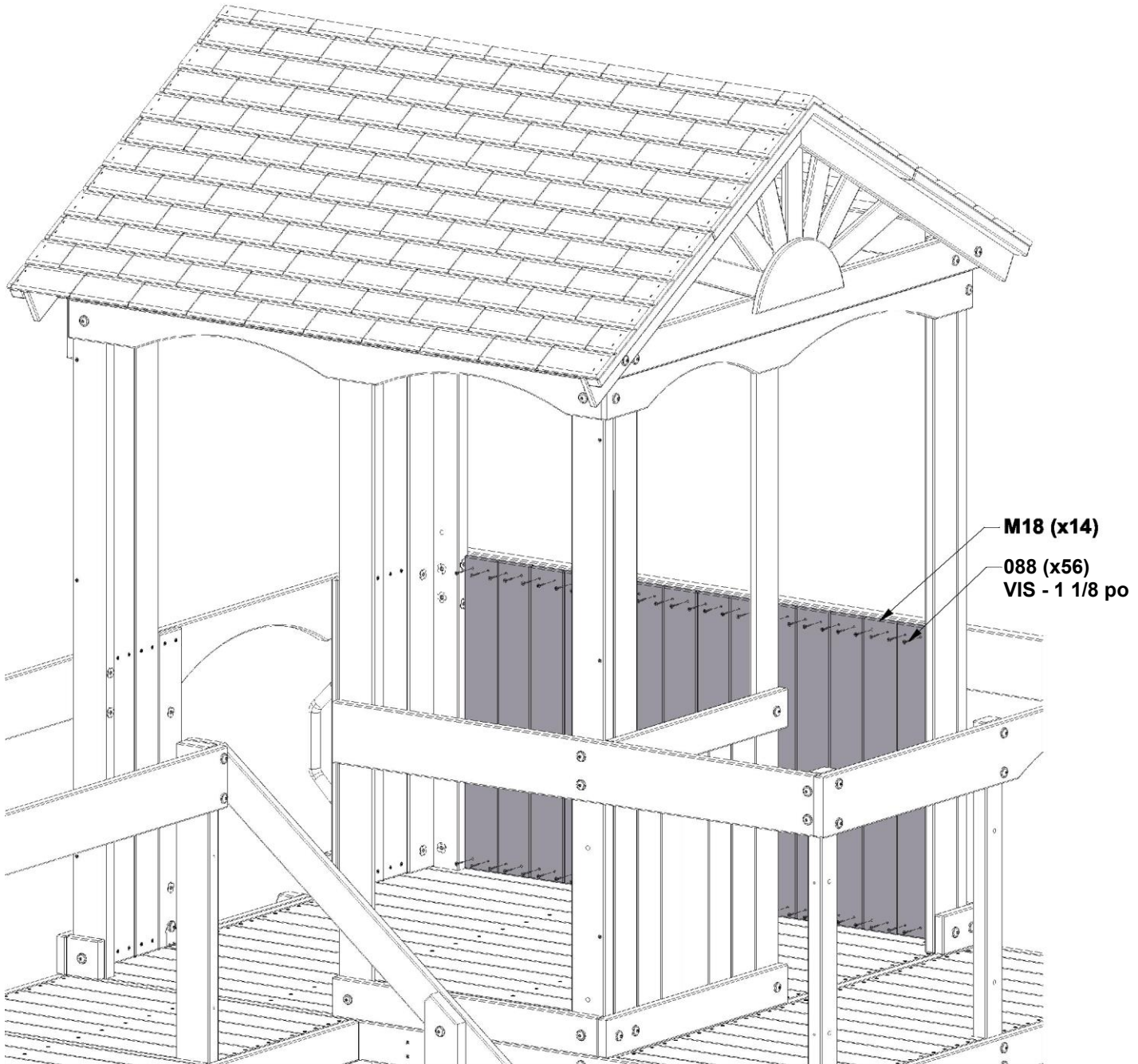
ÉTAPE 63 - ASSEMBLAGE DU FORT

QTÉ	NUMÉRO DE PIÈCE	DESCRIPTION
56	H100088	VIS TF PH 8 x 1 1/8 po



M18 PANNEAU MURAL - W4L20463
(x14) 5/8 po x 3 3/8 po x 26 3/4 po (16 x 86 x 680)

PLANCHES MURALES D'ESPACEMENT ÉGAL



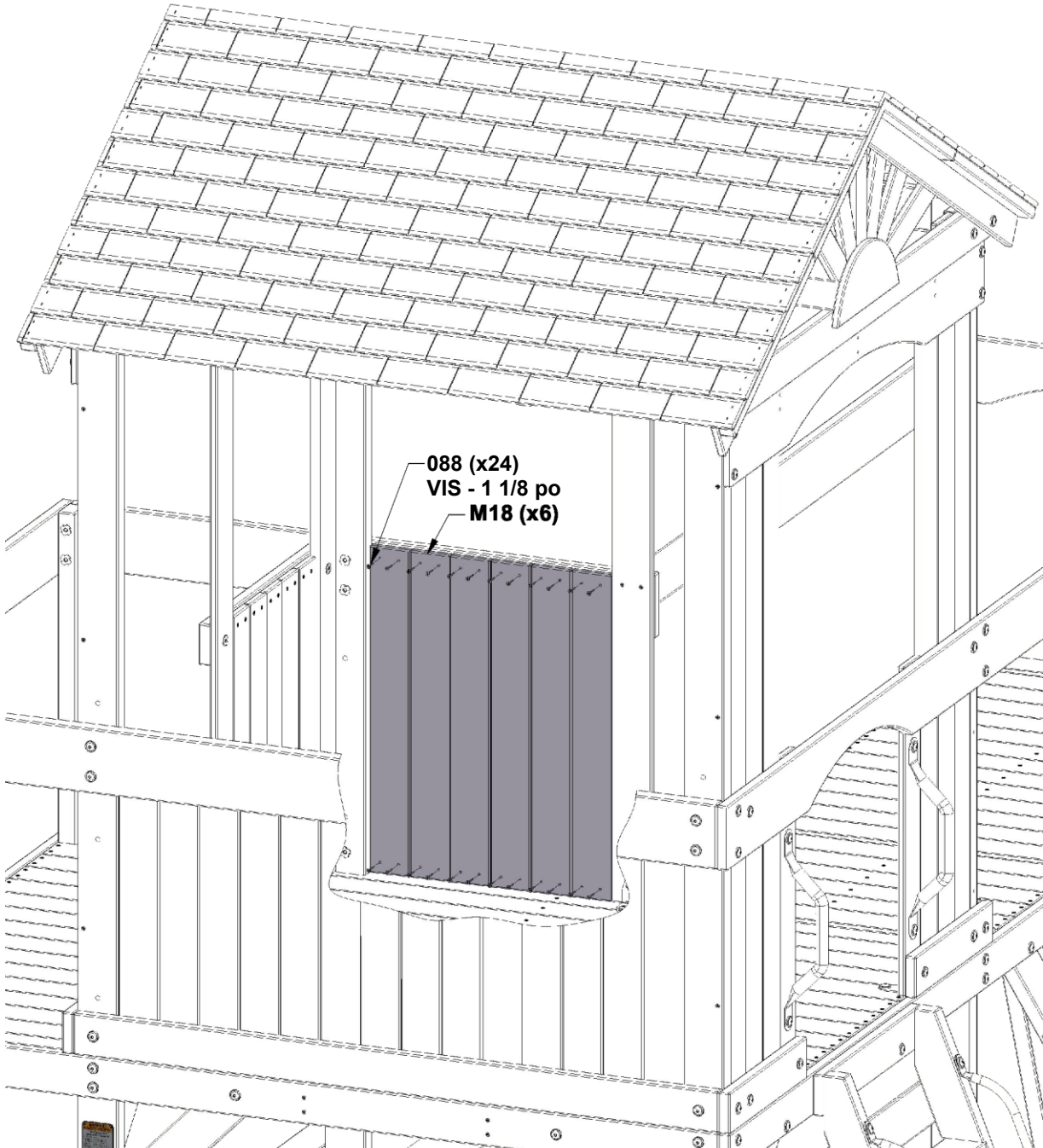
ÉTAPE 64 - ASSEMBLAGE DU FORT

QTÉ	NUMÉRO DE PIÈCE	DESCRIPTION
24	H100088	VIS TF PH 8 x 1 1/8 po



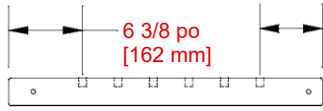
M18 PANNEAU MURAL - W4L20463
(x6) 5/8 po x 3 3/8 po x 26 3/4 po (16 x 86 x 680)

PLANCHES MURALES D'ESPACEMENT ÉGAL

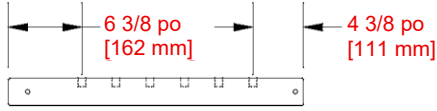


ÉTAPE 65A - ASSEMBLAGE DU FORT

QTÉ	NUMÉRO DE PIÈCE	DESCRIPTION
6	H100198	RONDELLE FREIN DENTELÉE EXTERNE 8 x 19 NOIRE
4	H100205	BOULON À EMBASE 5/16 x 2 1/4 NOIR
4	H100379	ÉCROU EN T 5/16 NOIR
2	H100458	TIRE-FOND À EMBASE 5/16 x 2 NOIR

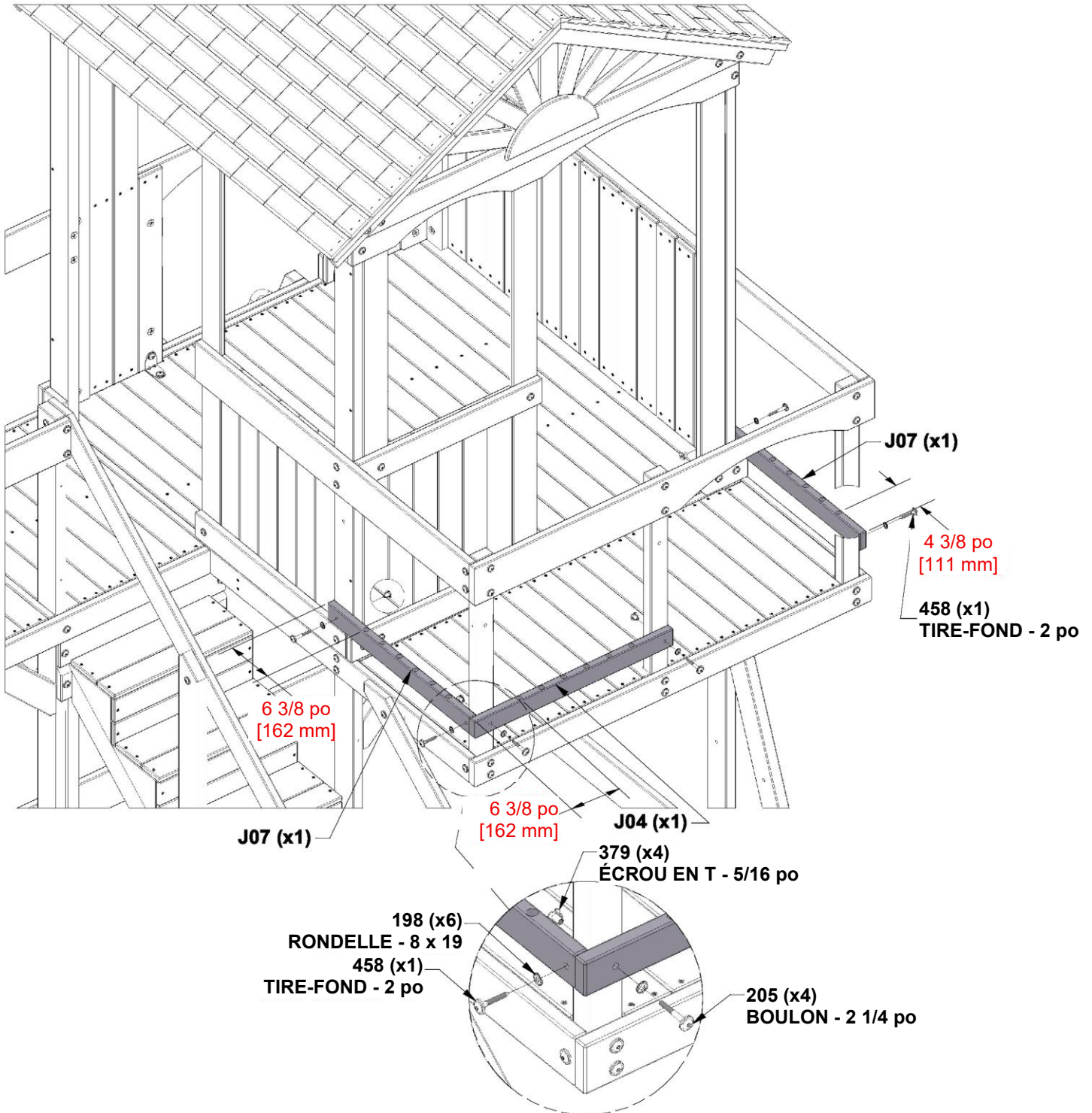


J04 RAMPE MURALE - W4L20429
(x1) 1 po x 2 3/8 po x 27 1/4 po (24 x 60 x 691)

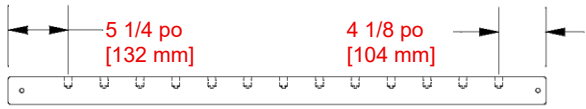


J07 RAMPE MURALE - W4L20432
(x2) 1 po x 2 3/8 po x 25 5/8 po (24 x 60 x 650)

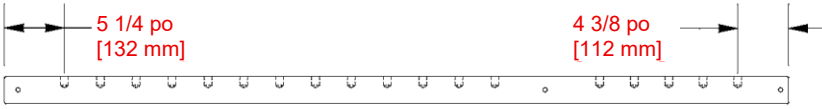
INSTALLEZ D'ABORD LES ÉCROUS EN T DANS LE BOIS



ÉTAPE 65B - ASSEMBLAGE DU FORT



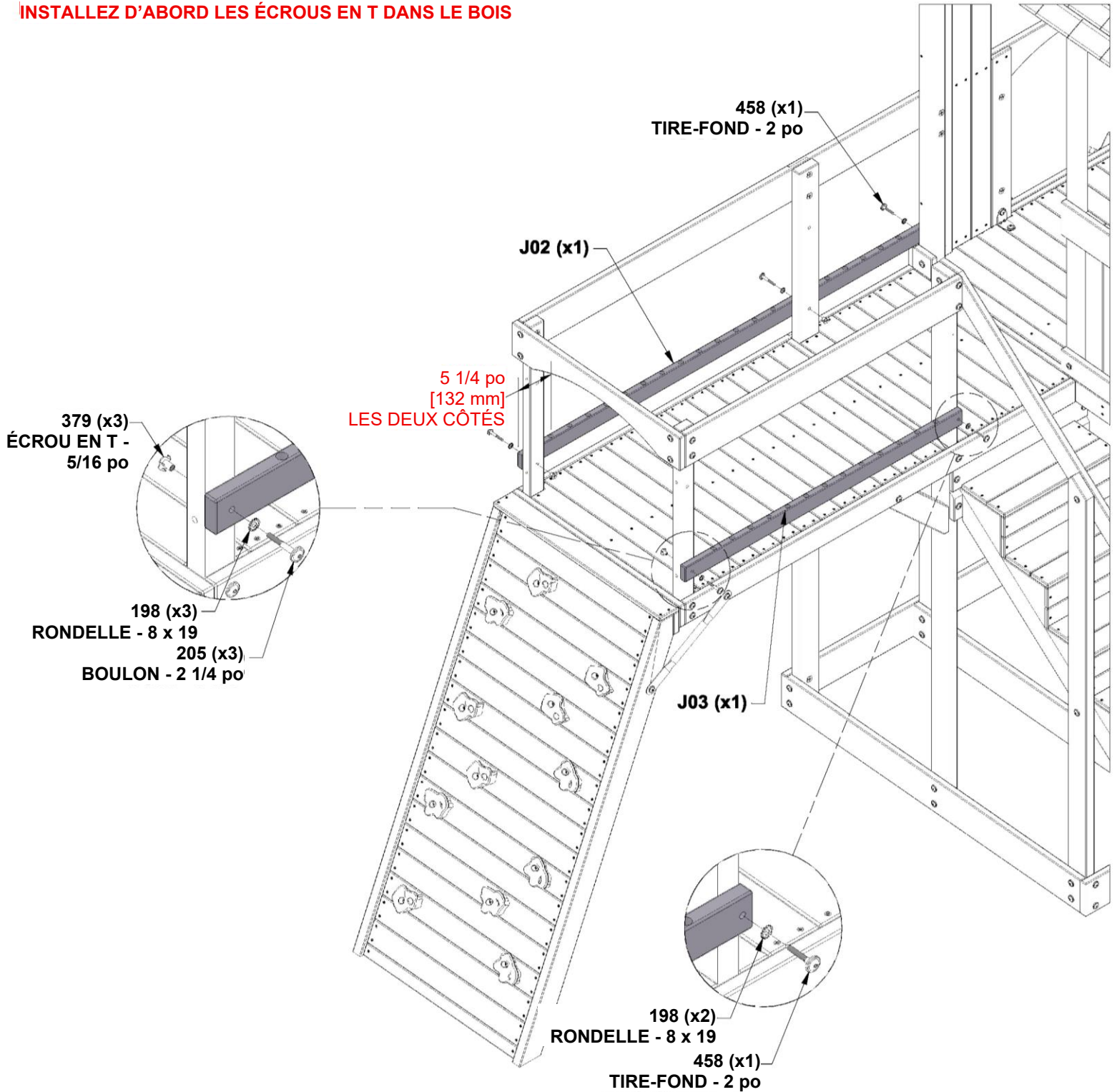
J03 RAMPE MURALE - W4L20428
(x1) 1 po x 2 3/8 po x 46 5/8 po (24 x 60 x 1184)



J02 RAMPE MURALE - W4L20427
(x1) 1 po x 2 3/8 po x 68 po (24 x 60 x 1727)

QTÉ	NUMÉRO DE PIÈCE	DESCRIPTION
5	H100198	RONDELLE FREIN DENTELÉE EXTERNE 8 x 19 NOIRE
3	H100205	BOULON À EMBASE 5/16 x 2 1/4 NOIR
3	H100379	ÉCROU EN T 5/16 NOIR
2	H100458	TIRE-FOND À EMBASE 5/16 x 2 NOIR

INSTALLEZ D'ABORD LES ÉCROUS EN T DANS LE BOIS

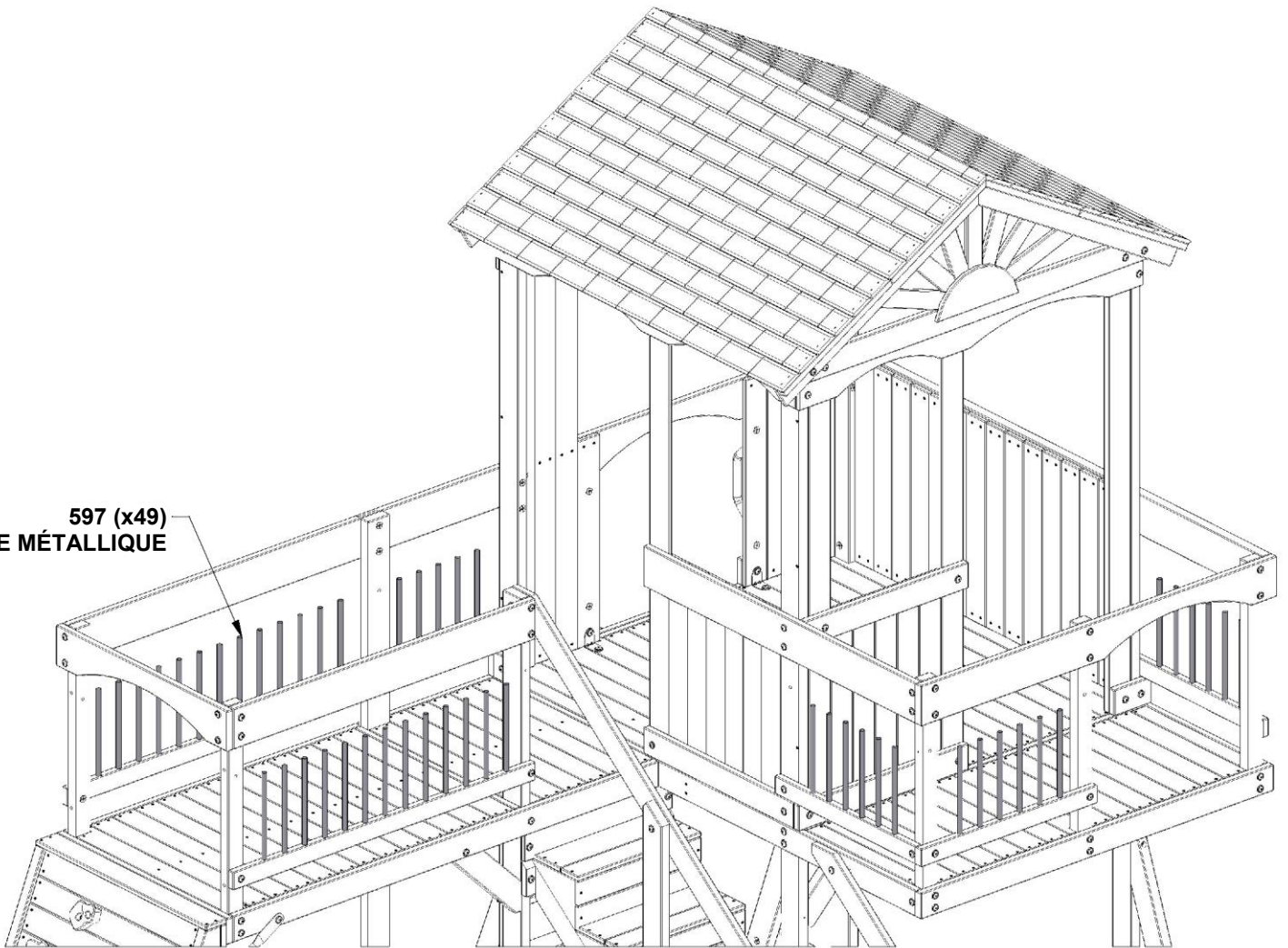


ÉTAPE 66 - ASSEMBLAGE DU FORT

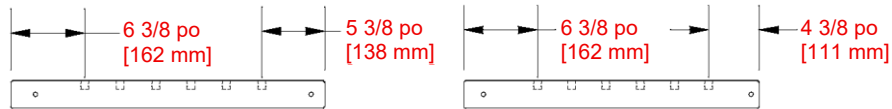


**A4M00597 TUBE MÉTALLIQUE
(x49)**

**597 (x49)
TUBE MÉTALLIQUE**



ÉTAPE 67A - ASSEMBLAGE DU FORT



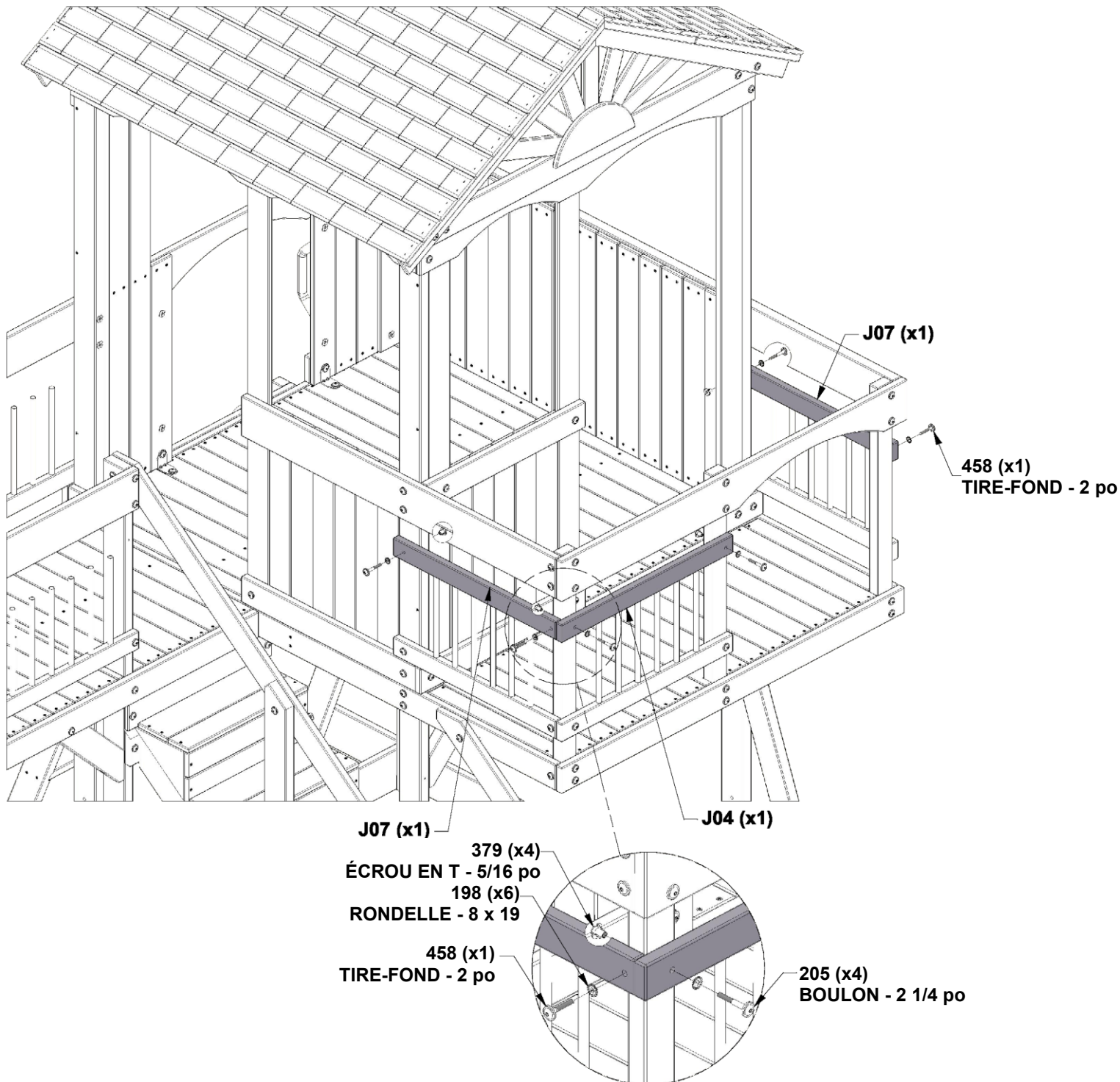
J04 RAMPE MURALE - W4L20429
(x1) 1 po x 2 3/8 po x 27 1/4 po (24 x 60 x 691)

J07 RAMPE MURALE - W4L20432
(x2) 1 po x 2 3/8 po x 25 5/8 po (24 x 60 x 650)

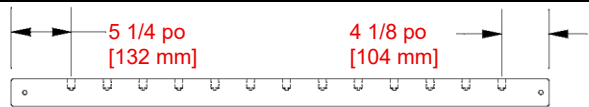
QTÉ	NUMÉRO DE PIÈCE	DESCRIPTION
6	H100198	RONDELLE FREIN DENTELÉE EXTERNE 8 x 19 NOIRE
4	H100205	BOULON À EMBASE 5/16 x 2 1/4 NOIR
4	H100379	ÉCROU EN T 5/16 NOIR
2	H100458	TIRE-FOND À EMBASE 5/16 x 2 NOIR

INSTALLEZ D'ABORD LES ÉCROUS EN T DANS LE BOIS

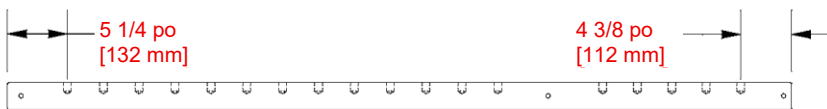
INSTALLEZ LES PLANCHES J À L'AIDE DES MÊMES DIMENSIONS ILLUSTRÉES À L'ÉTAPE 65



ÉTAPE 67B - ASSEMBLAGE DU FORT



J03 RAMPE MURALE - W4L20428
(x1) 1 po x 2 3/8 po x 46 5/8 po (24 x 60 x 1184)

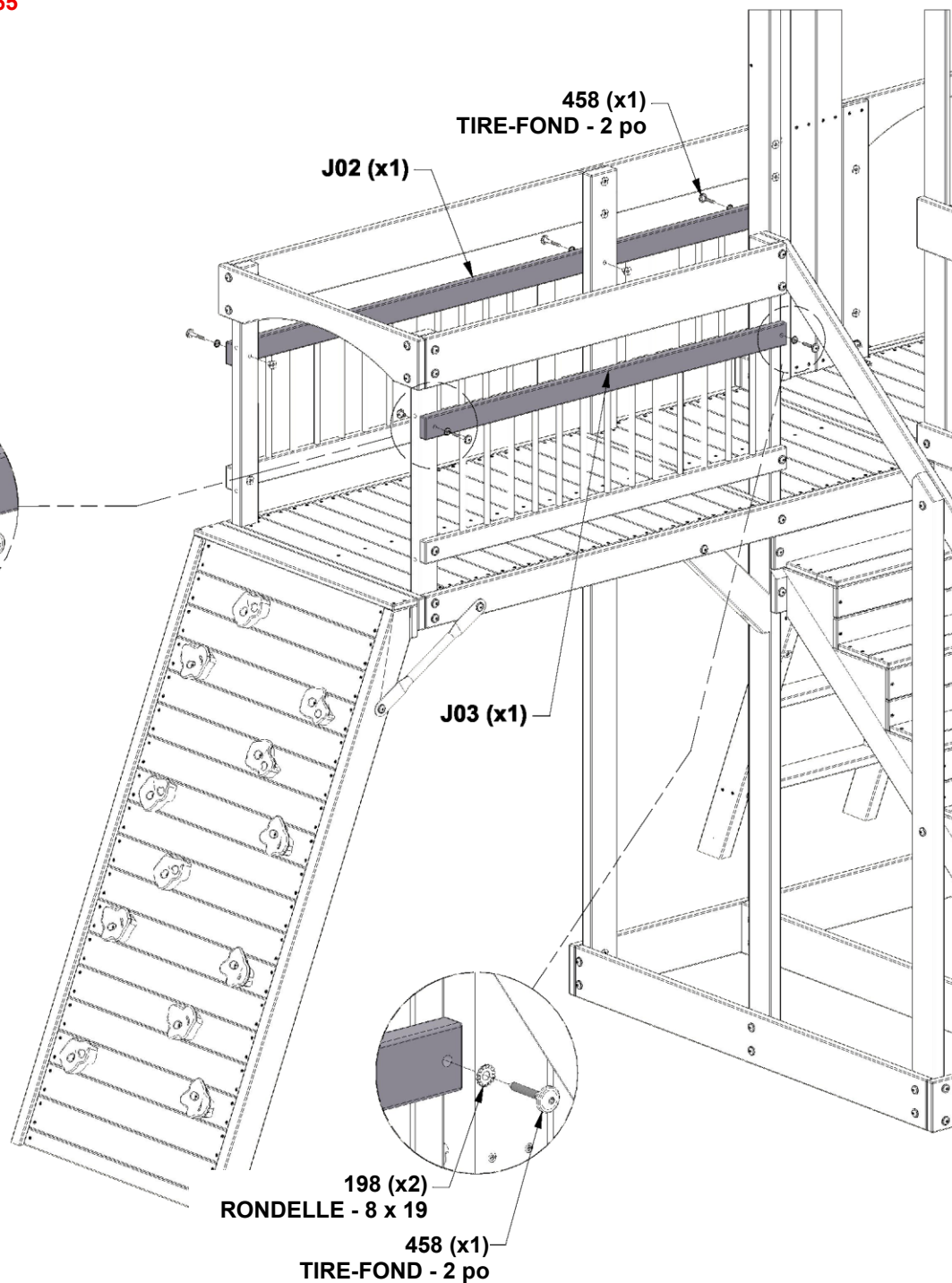
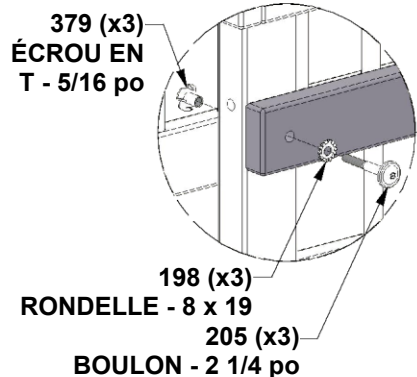


J02 RAMPE MURALE - W4L20427
(x1) 1 po x 2 3/8 po x 68 po (24 x 60 x 1727)

QTÉ	NUMÉRO DE PIÈCE	DESCRIPTION
5	H100198	RONDELLE FREIN DENTELÉE EXTERNE 8 x 19 NOIRE
3	H100205	BOULON À EMBASE 5/16 x 2 1/4 NOIR
3	H100379	ÉCROU EN T 5/16 NOIR
2	H100458	TIRE-FOND À EMBASE 5/16 x 2 NOIR

INSTALLEZ D'ABORD LES ÉCROUS EN T DANS LE BOIS

INSTALLEZ LES PLANCHES J À L'AIDE DES MÊMES DIMENSIONS ILLUSTRÉES À L'ÉTAPE 65



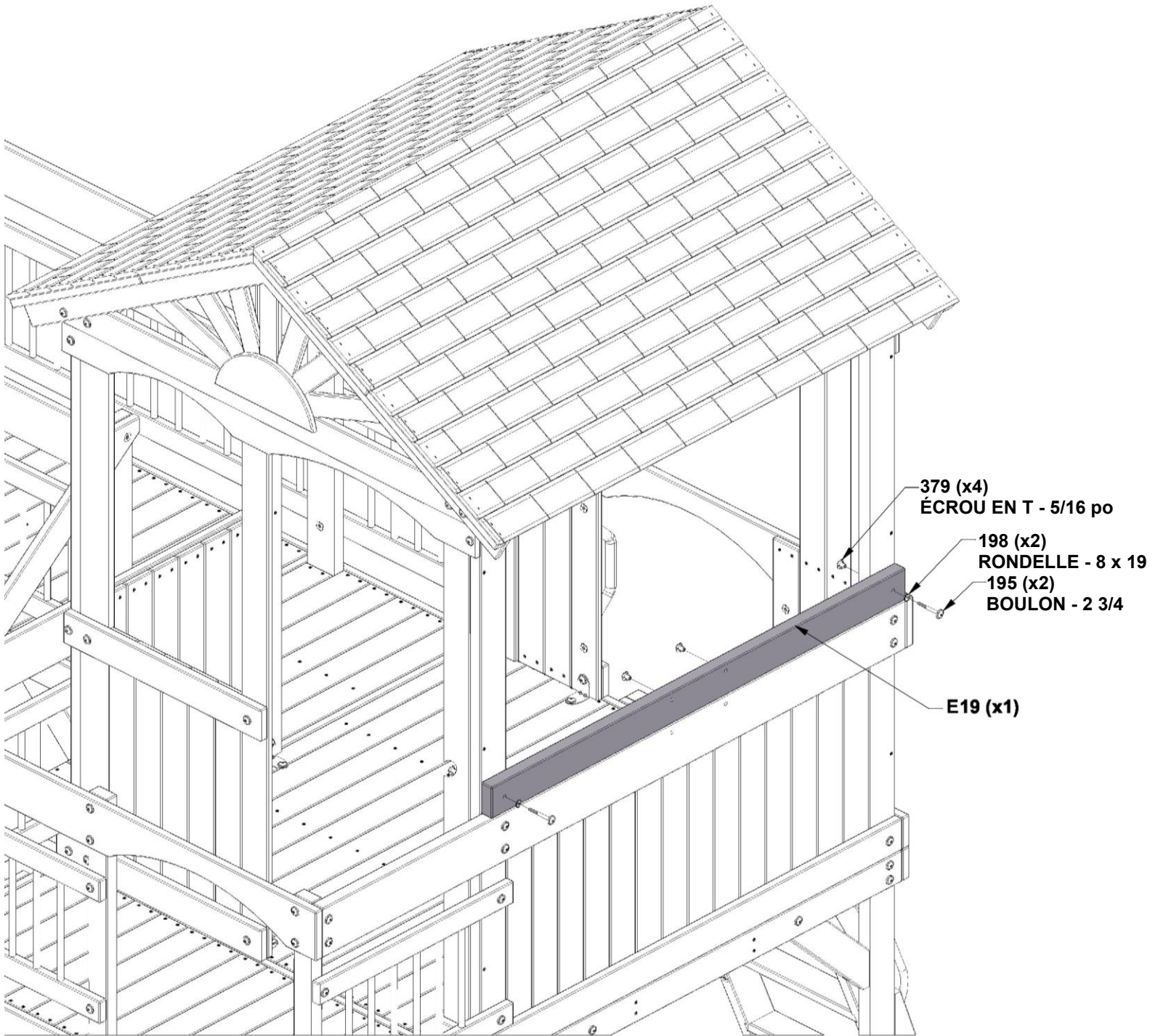
ÉTAPE 68 - ASSEMBLAGE DU FORT



E19 RAMPE MURALE - W4L20401
(x1) 1 7/16 po x 3 3/8 po x 54 1/2 po (36 x 86 x 1384)

QTÉ	NUMÉRO DE PIÈCE	DESCRIPTION
2	H100195	BOULON À EMBASE 5/16 x 2 3/4 NOIR
2	H100198	RONDELLE FREIN DENTELÉE EXTERNE 8 x 19 NOIRE
4	H100379	ÉCROU EN T 5/16 NOIR

INSTALLEZ D'ABORD LES ÉCROUS EN T DANS LE BOIS



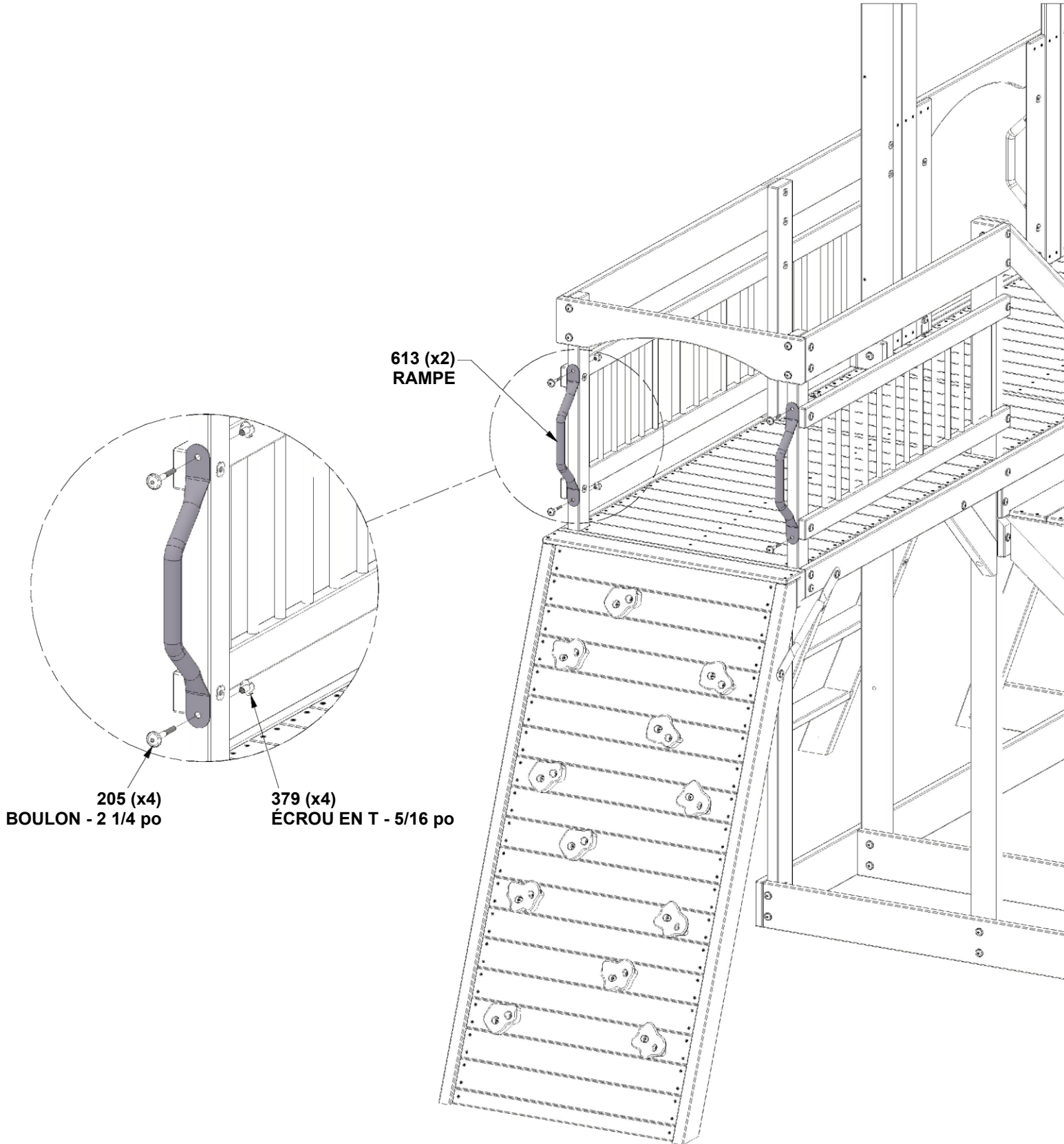
ÉTAPE 69 - ASSEMBLAGE DU FORT

QTÉ	NUMÉRO DE PIÈCE	DESCRIPTION
4	H100205	BOULON À EMBASE 5/16 x 2 1/4 NOIR
4	H100379	ÉCROU EN T 5/16 NOIR



A4M00613 RAMPE MÉTALLIQUE
(x2) NOIR 381 c/c

INSTALLEZ D'ABORD LES ÉCROUS EN T DANS LE BOIS



ÉTAPE 70 - ASSEMBLAGE DU FORT

QTÉ	NUMÉRO DE PIÈCE	DESCRIPTION
68	H100087	VIS TF PH 8 x 1 1/4 po



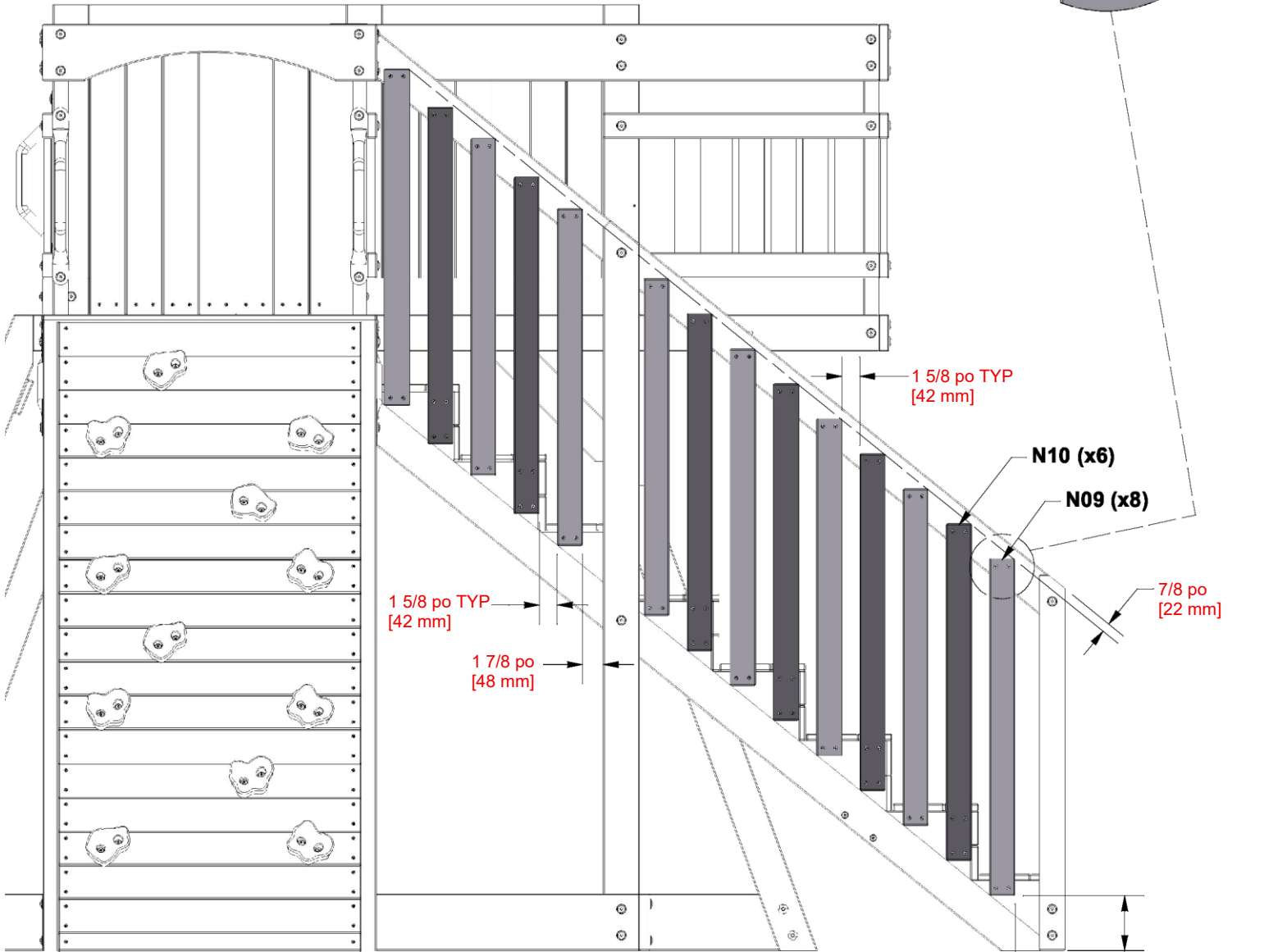
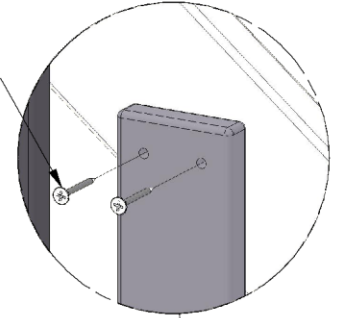
N09 PIQUET - W4L20477
(x8) 5/8 po x 2 3/8 po x 31 1/4 po (16 x 60 x 795)



N10 PIQUET - W4L20478
(x6) 5/8 po x 2 3/8 po x 31 1/4 po (16 x 60 x 795)

UTILISEZ LE GABARIT POUR PIQUET A6P00410 POUR TOUS LES PIQUETS RESTANTS.

087 (x68)
VIS - 1 1/4 po



2 1/4 po [58 mm]

5 1/8 po [130 mm]
 TYP. DES DEUX CÔTÉS

ÉTAPE 71 - ASSEMBLAGE DU FORT



N09 PIQUET - W4L20477
(x4) 5/8 po x 2 3/8 po x 31 1/4 po (16 x 60 x 795)



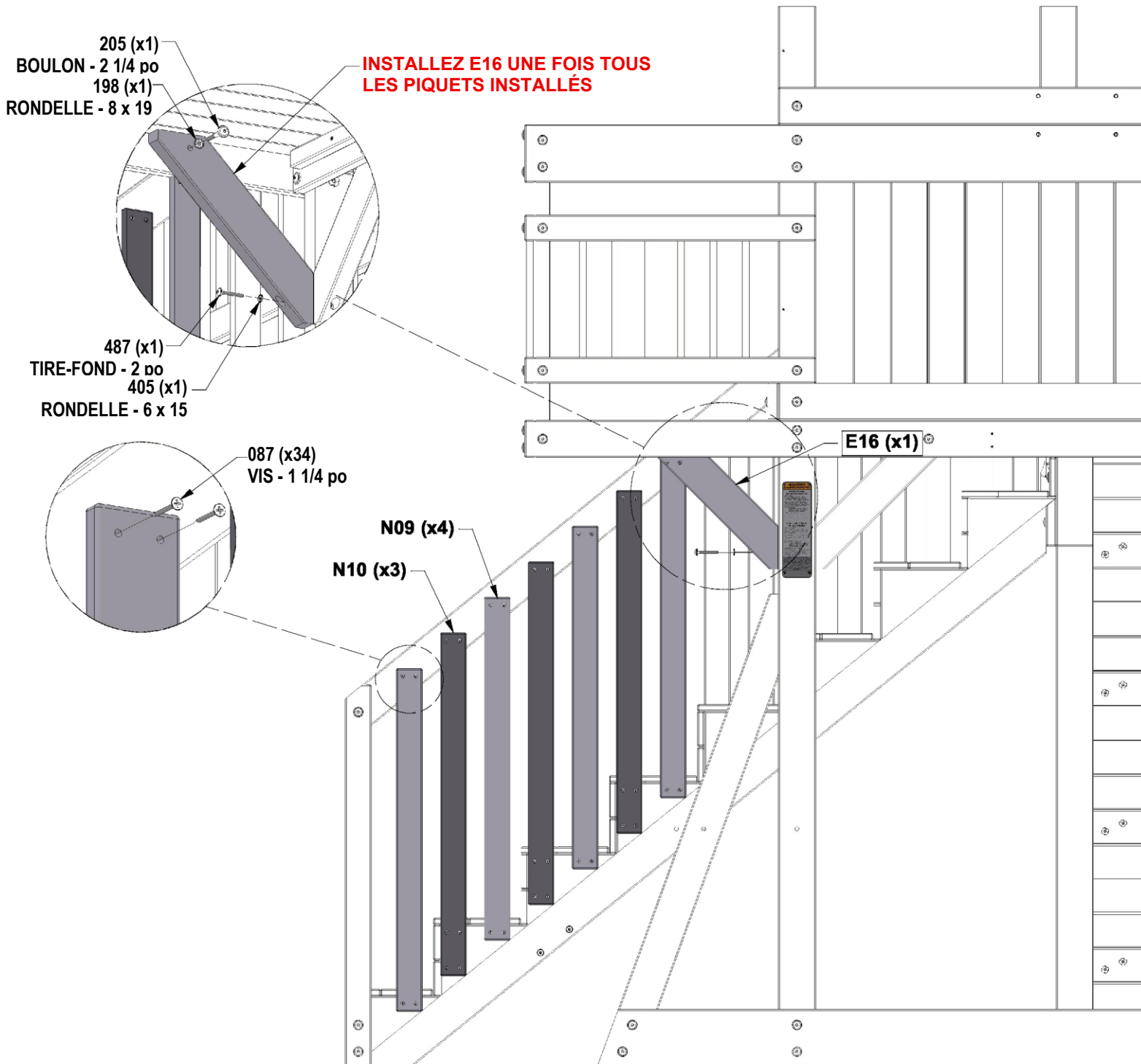
N10 PIQUET - W4L20478
(x3) 5/8 po x 2 3/8 po x 31 1/4 po (16 x 60 x 795)



E16 CONTREVENTEMENT DE TERRASSE - W4L20369
(x1) 1 3/8 po x 3 3/8 po x 18 3/8 po (36 x 86 x 466)

QTÉ	NUMÉRO DE PIÈCE	DESCRIPTION
34	H100087	VIS TF PH 8 x 1 1/4 po
1	H100198	RONDELLE FREIN DENTELÉE EXTERNE 8 x 19 NOIRE
1	H100205	BOULON À EMBASE 5/16 x 2 1/4 NOIR
1	H100405	RONDELLE FREIN DENTELÉE EXTERNE 6 x 15 NOIRE
1	H100487	TIRE-FOND À EMBASE 1/4 x 2 NOIR

INSTALLEZ LES PLANCHES N À L'AIDE DES MÊMES DIMENSIONS ILLUSTRÉES À L'ÉTAPE 70.



ÉTAPE 72 - ASSEMBLAGE DU FORT

QTÉ	NUMÉRO DE PIÈCE	DESCRIPTION
4	H100086	VIS TF PH 8 x 1 1/2 po
4	H100089	VIS TF PH 8 x 1 3/4 po

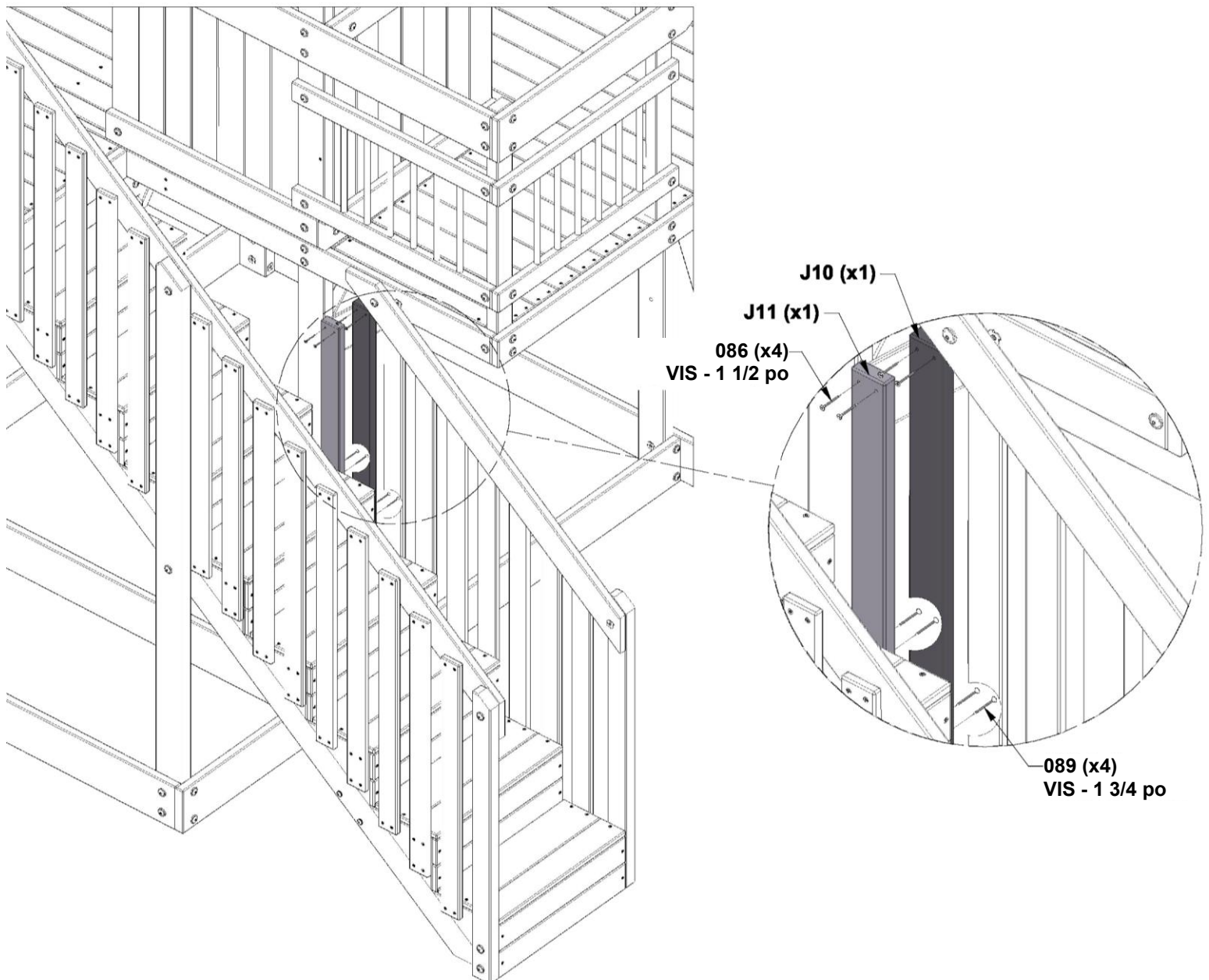


J10 PIQUET - W4L20435
(x1) 1 po x 2 3/8 po x 26 3/4 po (24 x 60 x 680)



J11 PIQUET - W4L20436
(x1) 1 po x 2 3/8 po x 19 3/8 po (24 x 60 x 492)

INSTALLEZ LES PLANCHES J À L'AIDE DES MÊMES DIMENSIONS ILLUSTRÉES À L'ÉTAPE 70.



ÉTAPE 73 - ASSEMBLAGE DU FORT

QTÉ	NUMÉRO DE PIÈCE	DESCRIPTION
6	H100087	VIS TF PH 8 x 1 1/4 po
8	H100089	VIS TF PH 8 x 1 3/4 po



J13 PIQUET - W4L20438

(x1) 1 po x 2 3/8 po x 12 po (24 x 60 x 304)

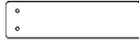
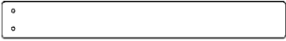
J14 PIQUET - W4L20439

(x1) 1 po x 2 3/8 po x 15 1/4 po (24 x 60 x 386)



L02 PLANCHE DE SUPPORT - W4L20445

(x1) 5/8 po x 4 x 3/8 po x 15 5/8 po (16 x 112 x 397)

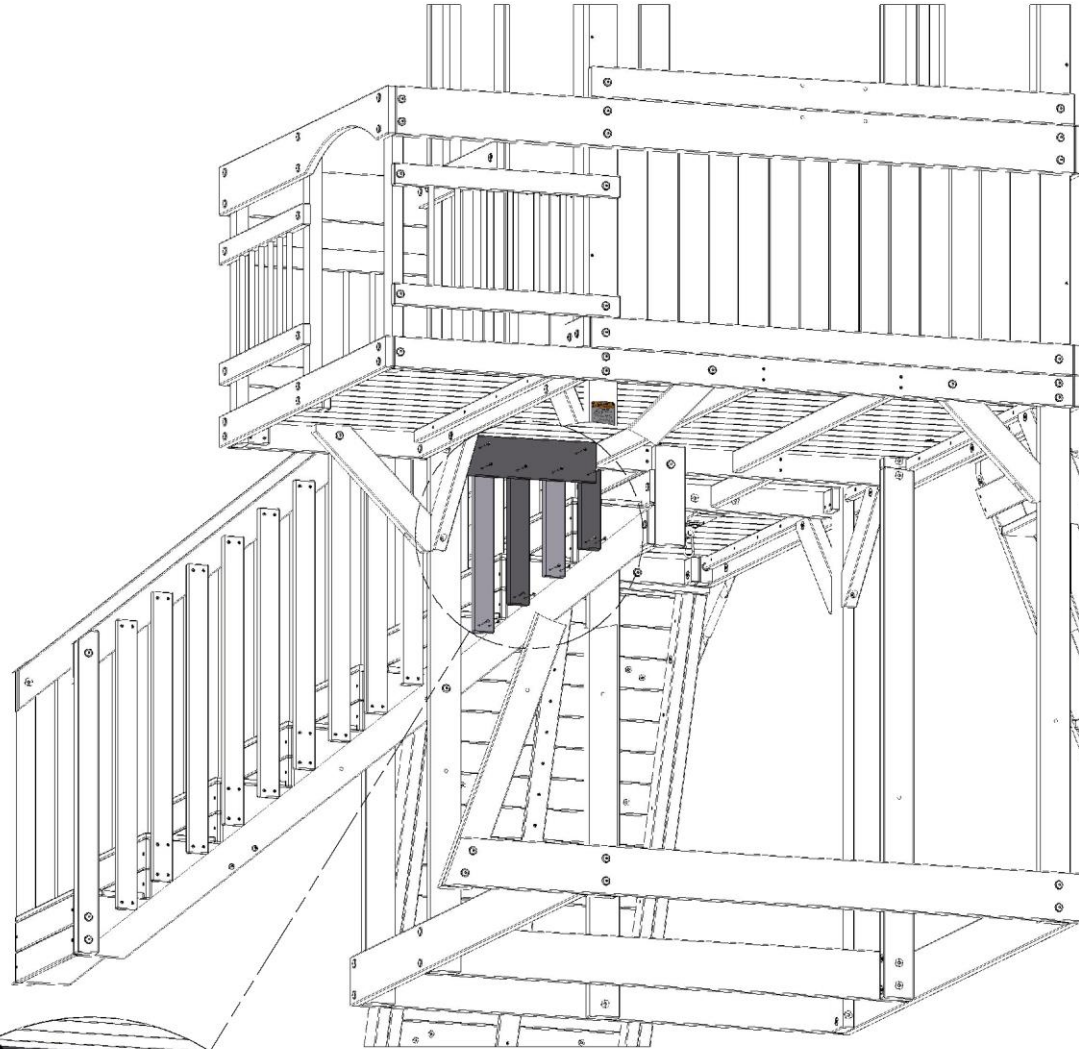
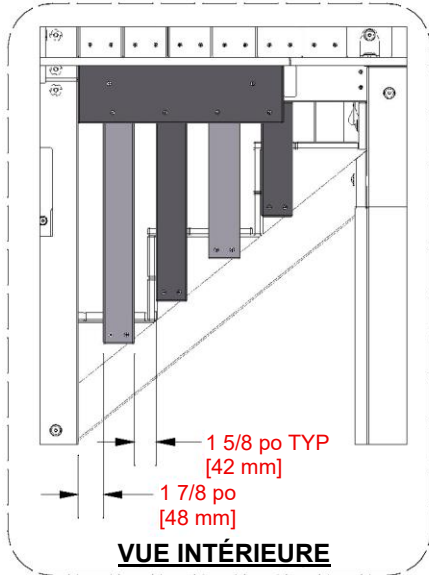


J15 PIQUET - W4L20440

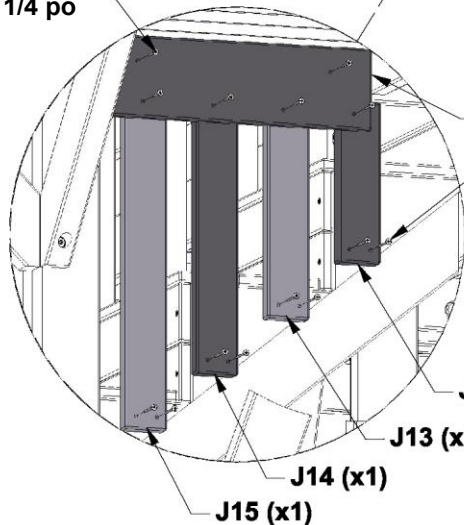
(x1) 1 po x 2 3/8 po x 18 3/8 po (24 x 60 x 468)

J16 PIQUET - W4L20437

(x1) 1 po x 2 3/8 po x 8 3/4 po (24 x 60 x 222)



087 (x6)
VIS - 1 1/4 po



L02 (x1)

089 (x8)
VIS - 1 3/4 po

J16 (x1)

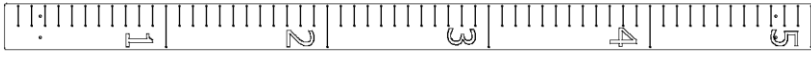
J13 (x1)

J14 (x1)

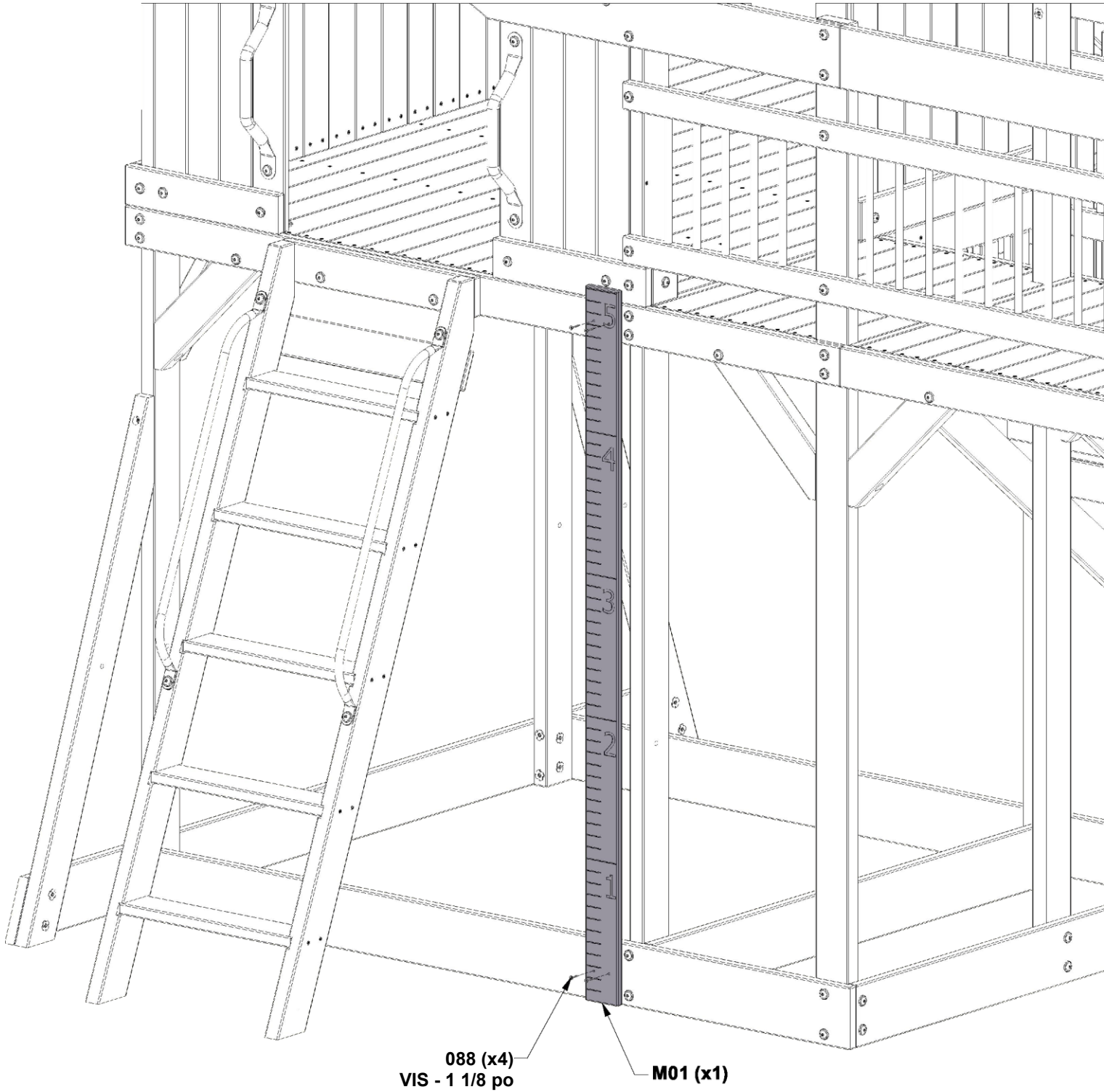
J15 (x1)

ÉTAPE 74 - ASSEMBLAGE DU FORT

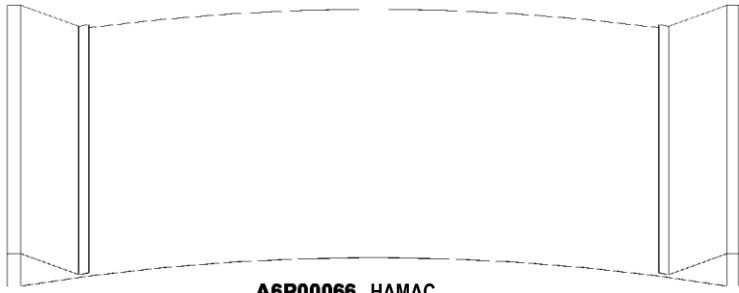
QTÉ	NUMÉRO DE PIÈCE	DESCRIPTION
4	H100088	VIS TF PH 8 x 1 1/8 po



M01 PANNEAU DE CROISSANCE - W4L20446
(x1) 5/8 po x 3 3/8 po x 60 1/4 po (16 x 86 x 1530)



ÉTAPE 75 - ASSEMBLAGE DU FORT



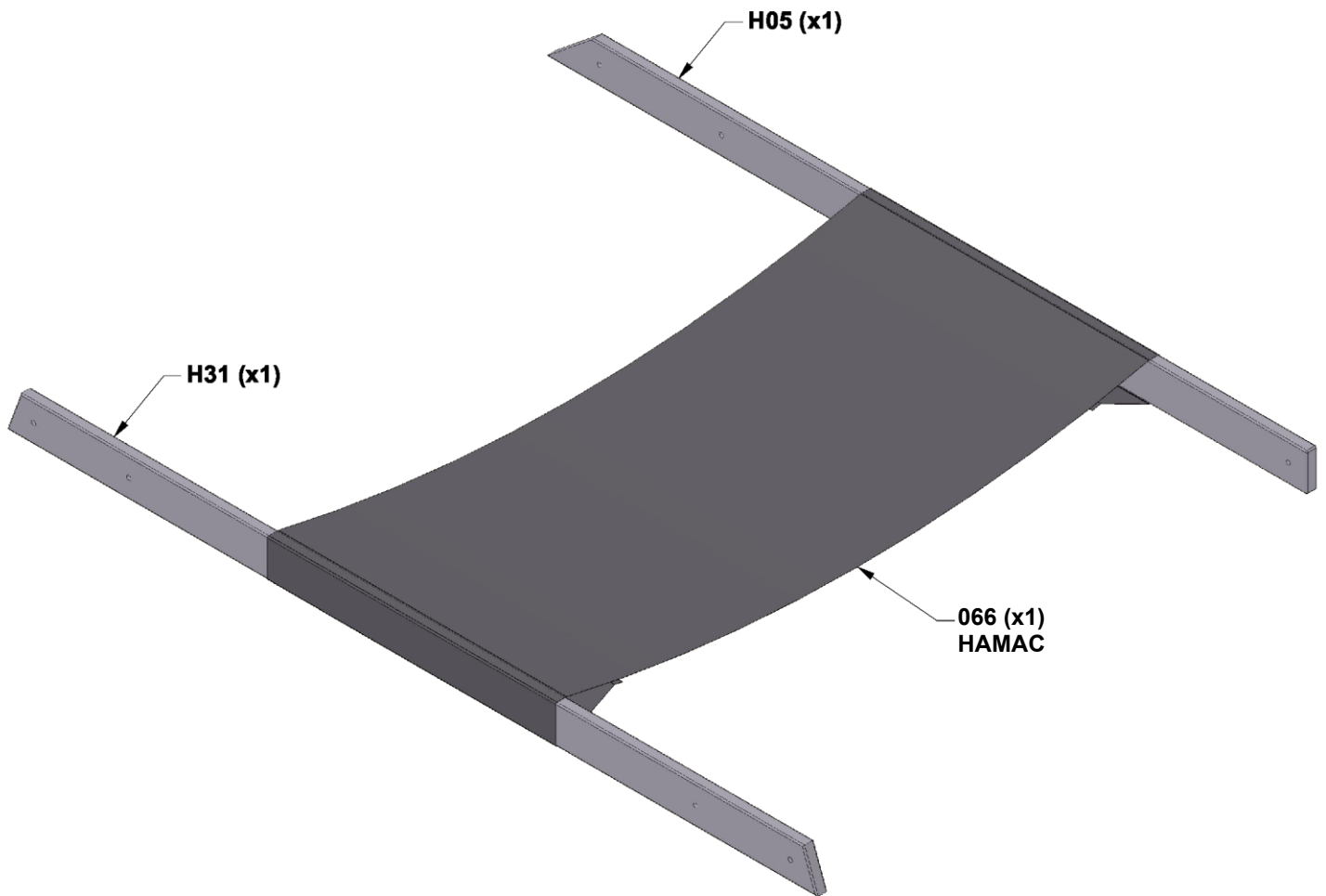
A6P00066 HAMAC
(x1)



H05 RAMPE DE SÉCURITÉ - W4L20400
(x1) 1 po x 3 3/8 po x 68 5/8 po (24 x 86 x 1742)

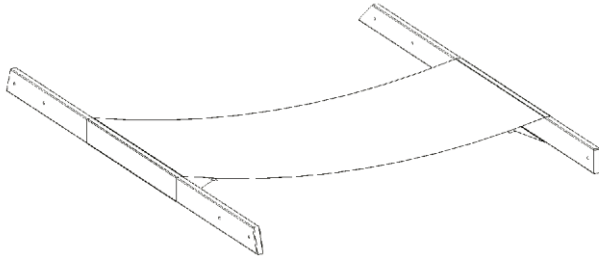


H31 RAMPE DE SÉCURITÉ - W4L20413
(x1) 1 po x 3 3/8 po x 73 1/16 po (24 x 86 x 1856)



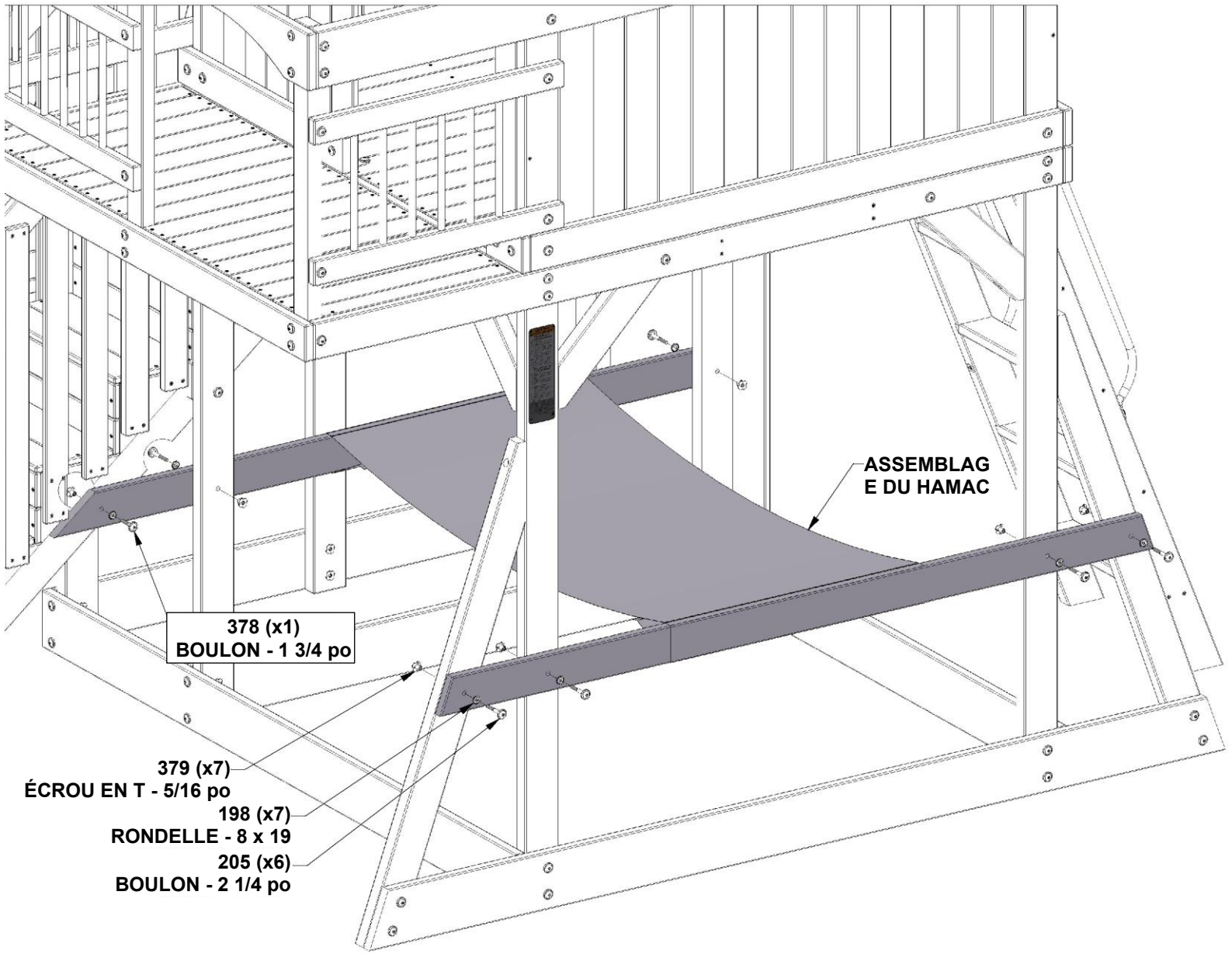
ÉTAPE 76 - ASSEMBLAGE DU FORT

QTÉ	NUMÉRO DE PIÈCE	DESCRIPTION
7	H100198	RONDELLE FREIN DENTELÉE EXTERNE 8 x 19 NOIRE
6	H100205	BOULON À EMBASE 5/16 x 2 1/4 NOIR
1	H100378	BOULON À EMBASE 5/16 x 1 3/4 NOIR
7	H100379	ÉCROU EN T 5/16 NOIR



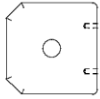
ASSEMBLAGE DU HAMAC

INSTALLEZ D'ABORD LES ÉCROUS EN T DANS LE BOIS



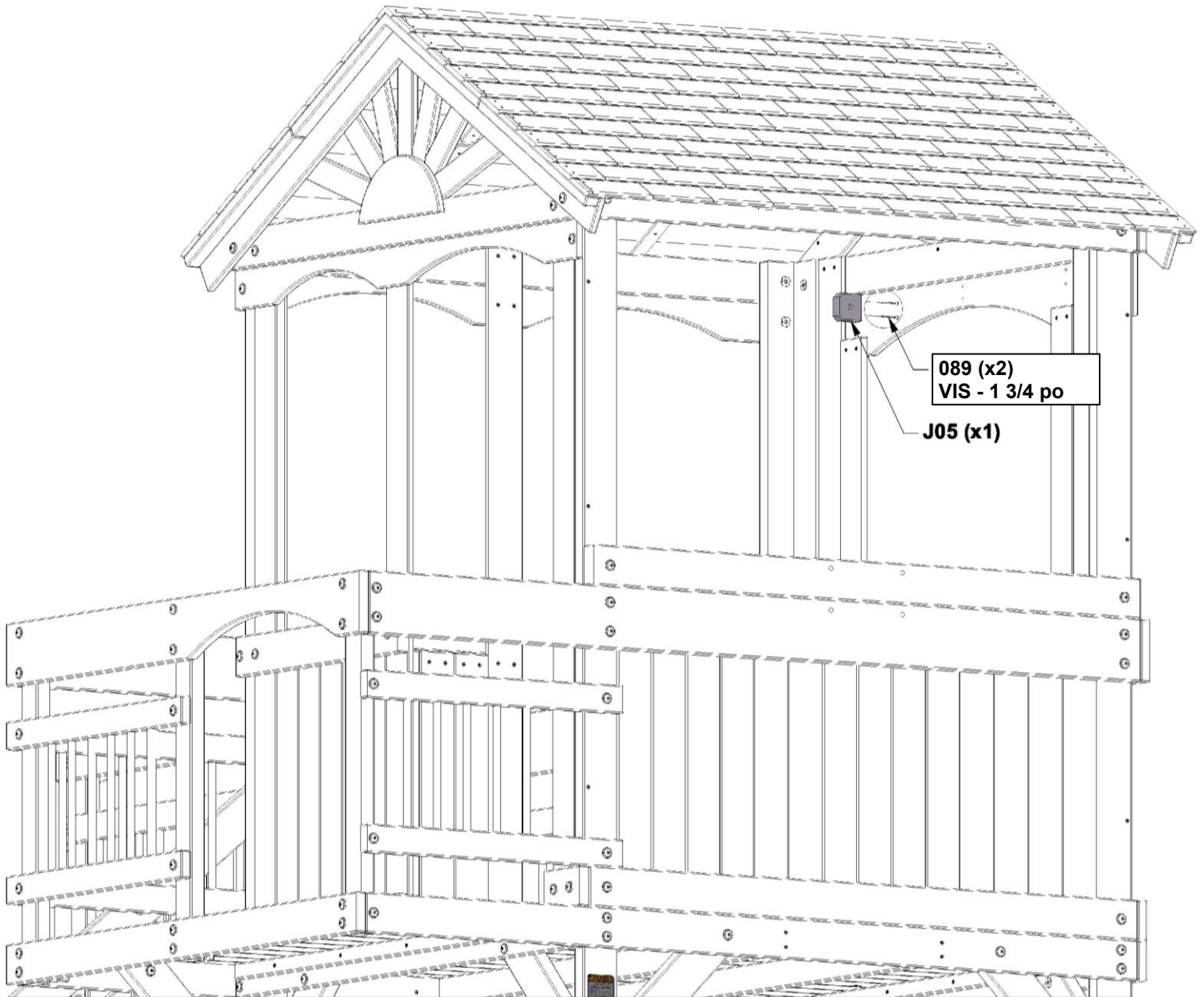
ÉTAPE 77 - ASSEMBLAGE DU FORT

QTÉ	NUMÉRO DE PIÈCE	DESCRIPTION
2	H100089	VIS TF PH 8 x 1 3/4 po



J05 SUPPORT EXTÉRIEUR DE TRINGLE À RIDEAUX - W4L20430
(x1) 1 po x 2 3/8 po x 2 3/8 po (24 x 60 x 60)

ALIGNEZ LES TROUS PILOTES



ÉTAPE 78 - ASSEMBLAGE DU FORT

QTÉ	NUMÉRO DE PIÈCE	DESCRIPTION
2	H100089	VIS TF PH 8 x 1 3/4 po

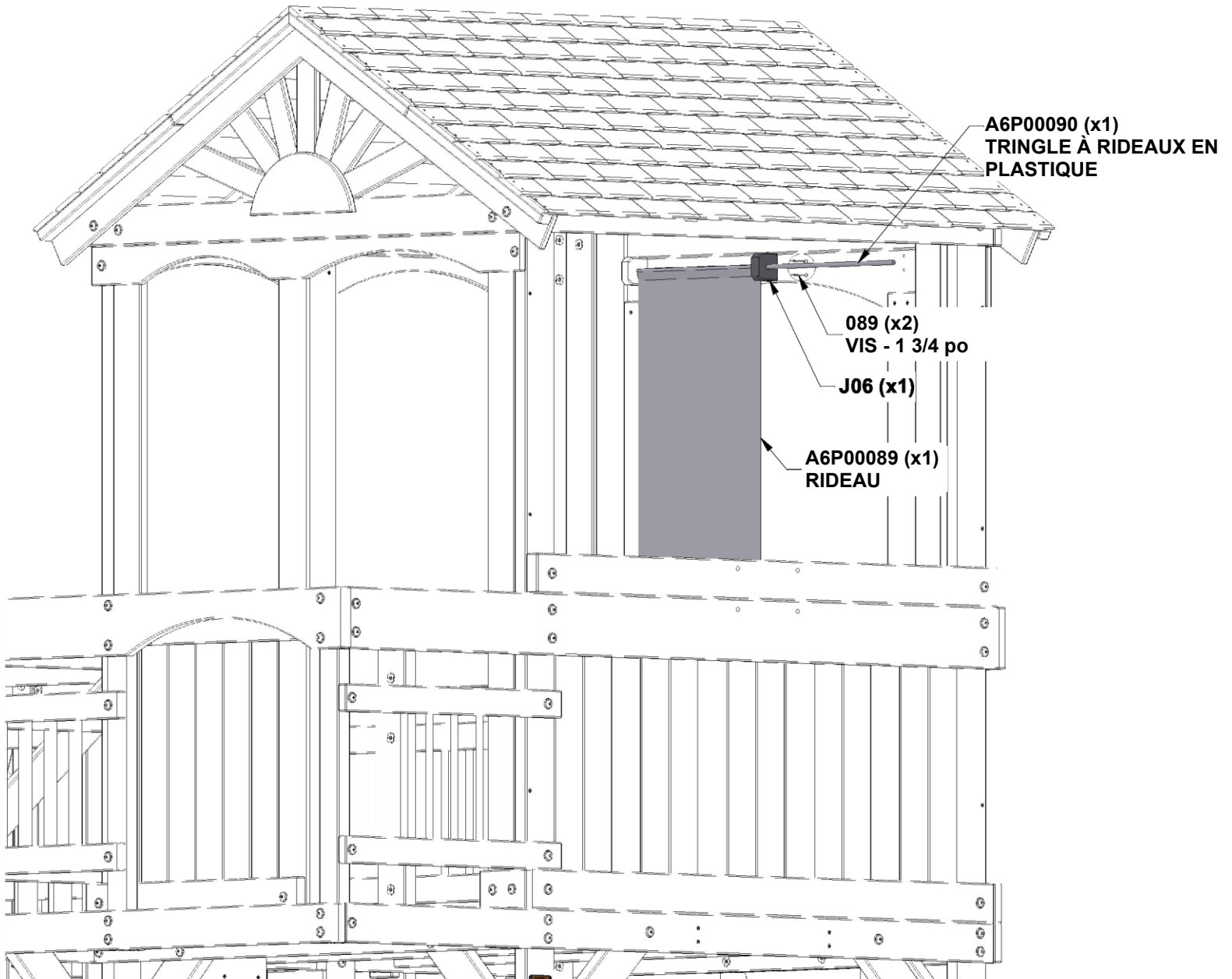


A6P00089 RIDEAU
(x1)



A6P00090 TRINGLE À RIDEAUX EN PLASTIQUE
(x1)

J06 SUPPORT INTÉRIEUR DE TRINGLE À RIDEAU - W4L20431
(x1) 1 po x 2 3/8 po x 2 3/8 po (24 x 60 x 60)



ÉTAPE 79 - ASSEMBLAGE DU FORT

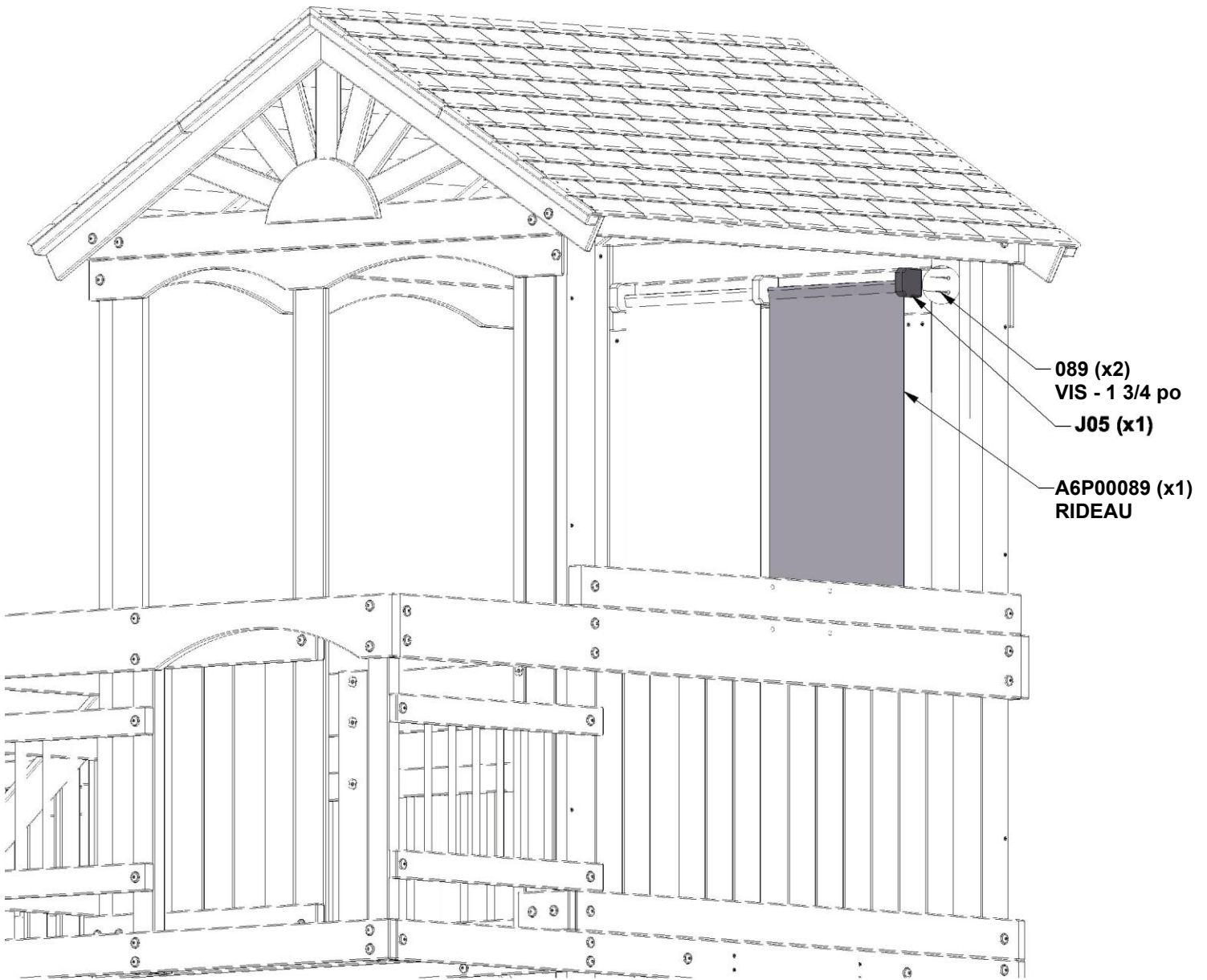
QTÉ	NUMÉRO DE PIÈCE	DESCRIPTION
2	H100089	VIS TF PH 8 x 1 3/4 po



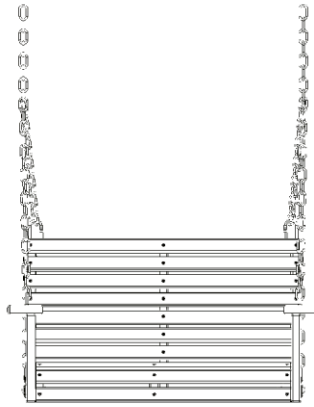
A6P00089 RIDEAU
(x1)



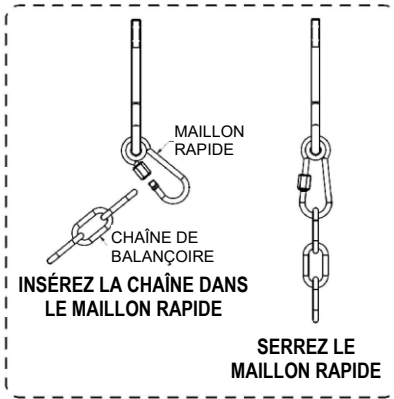
J05 SUPPORT EXTÉRIEUR DE TRINGLE À RIDEAUX - W4L20430
(x1) 1 po x 2 3/8 po x 2 3/8 po (24 x 60 x 60)



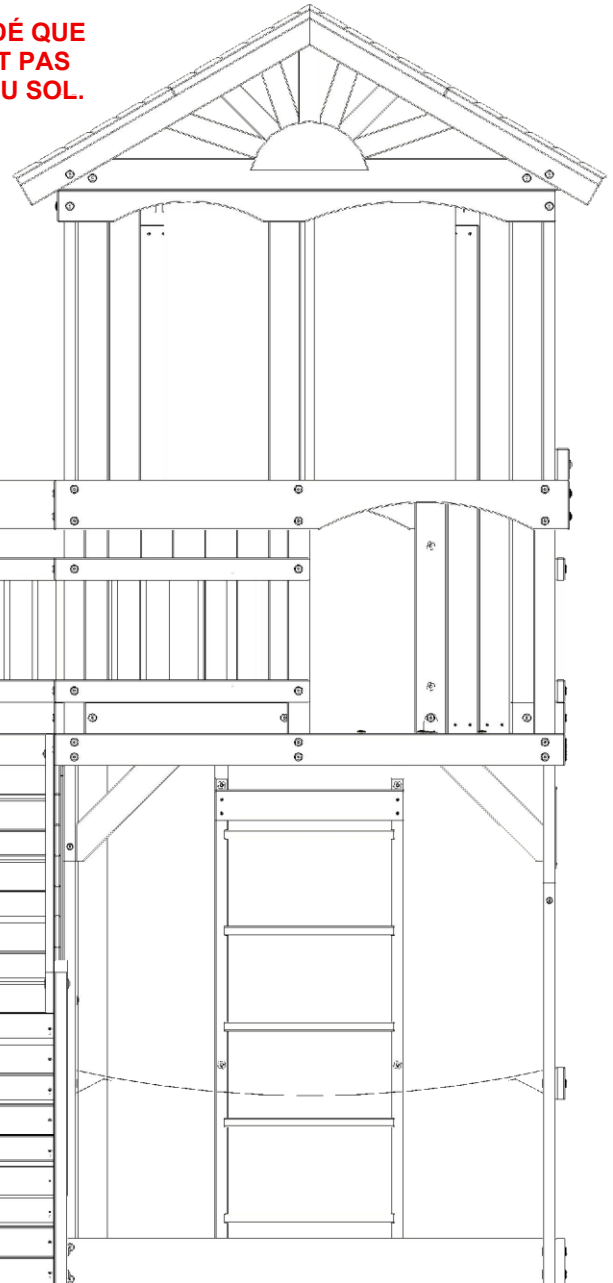
ÉTAPE 80 - ASSEMBLAGE DU FORT



ASSEMBLAGE DE
LA BALANÇOIRE



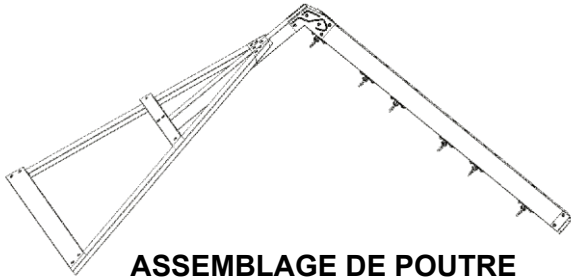
**LORSQUE VOUS SUSPENDEZ VOS
BALANÇOIRES, IL EST RECOMMANDÉ QUE
LE BAS DE LA BALANÇOIRE NE SOIT PAS
À MOINS DE (20 cm) 7 7/8 POUCHES DU SOL.**



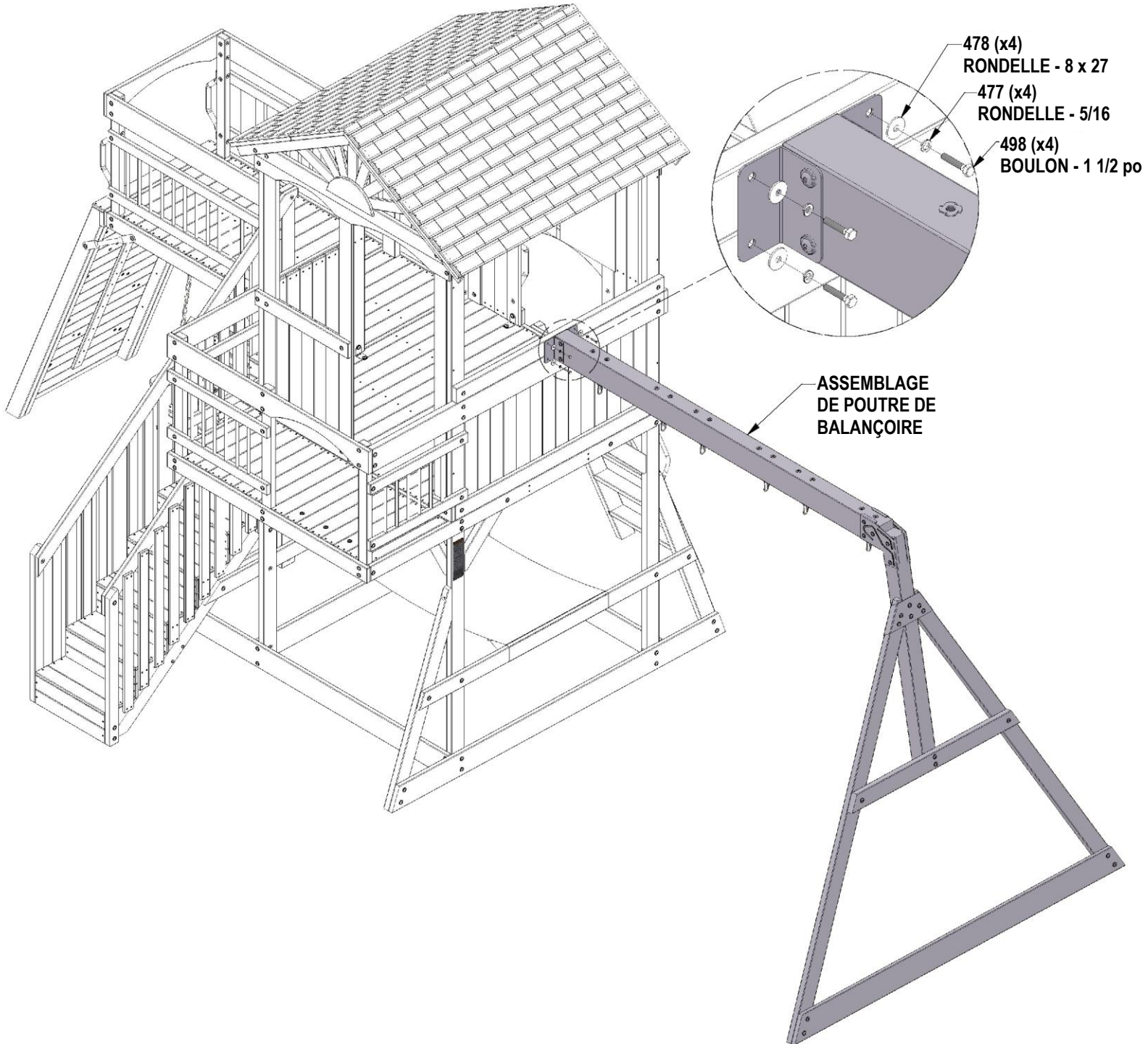
ASSEMBLAGE DE
LA BALANÇOIRE

ÉTAPE 81 - ASSEMBLAGE DU FORT

QTÉ	NUMÉRO DE PIÈCE	DESCRIPTION
4	H100477	RONDELLE FENDUE 5/16 NOIRE
4	H100478	RONDELLE PLATE 8x27 NOIRE
4	H100498	BOULON HEXAGONAL 5/16 x 1 1/2 - NOIR



ASSEMBLAGE DE POUTRE DE BALANÇOIRE



ÉTAPE 82 - ASSEMBLAGE DU FORT



A100047 CHAÎNE VERTE DE 57 po
(x4)



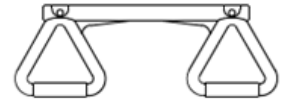
A6P00054 SIÈGE DE BALANÇOIRE
(x2) VERT DE 22 po



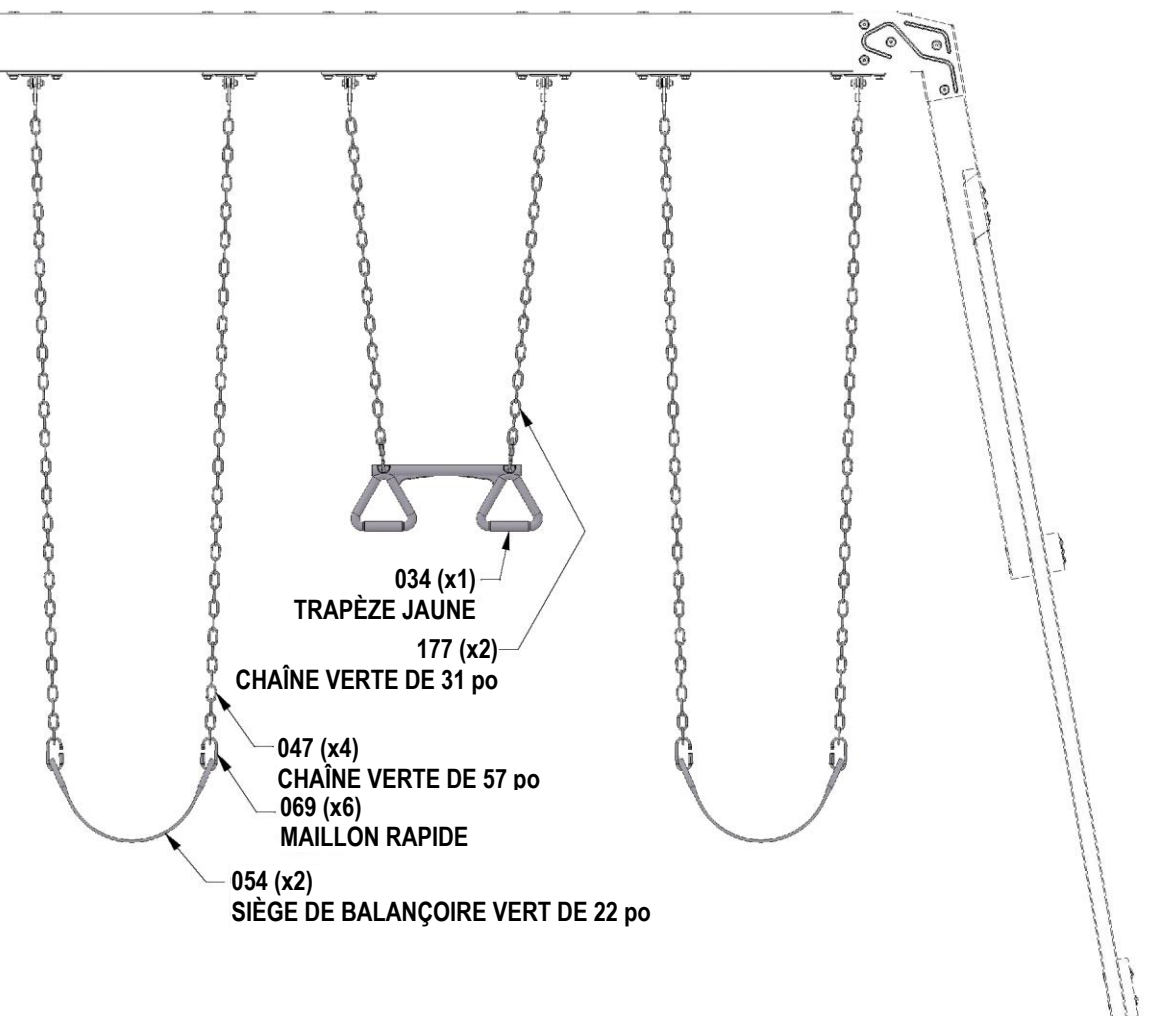
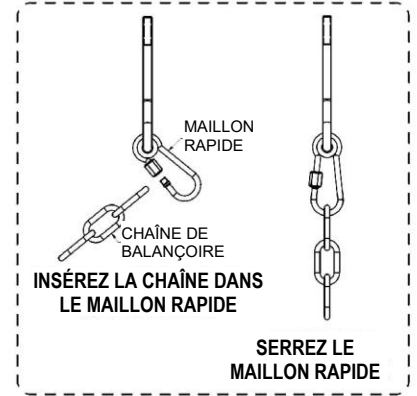
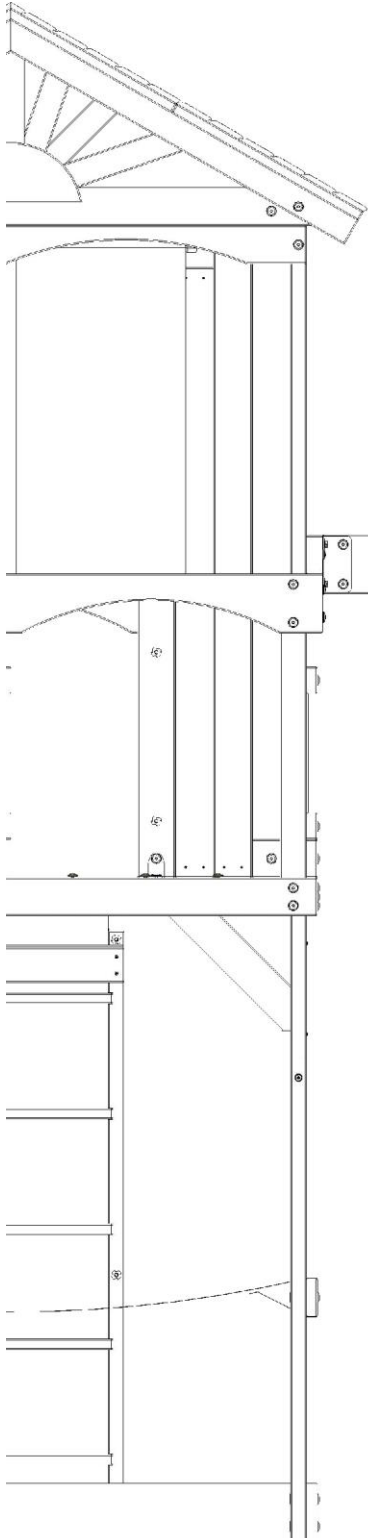
A100177 CHAÎNE VERTE DE 31 po
(x2)



A100069 MAILLON RAPIDE
(x6)

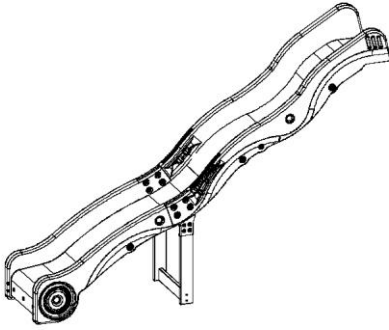


A6P00034 TRAPÈZE JAUNE
(x1)

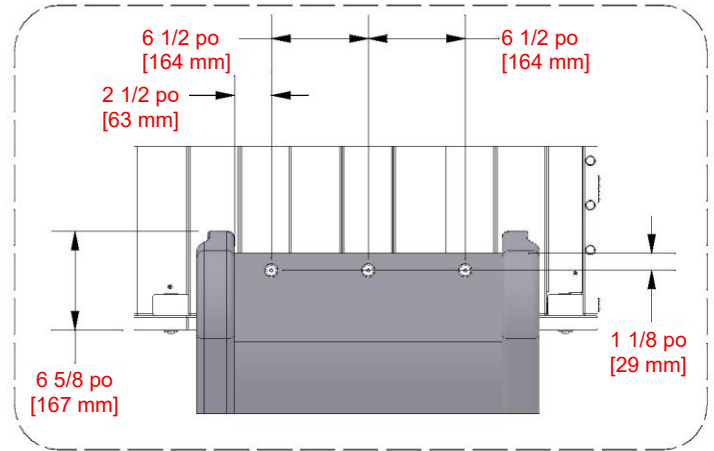


ÉTAPE 83 - ASSEMBLAGE DU FORT

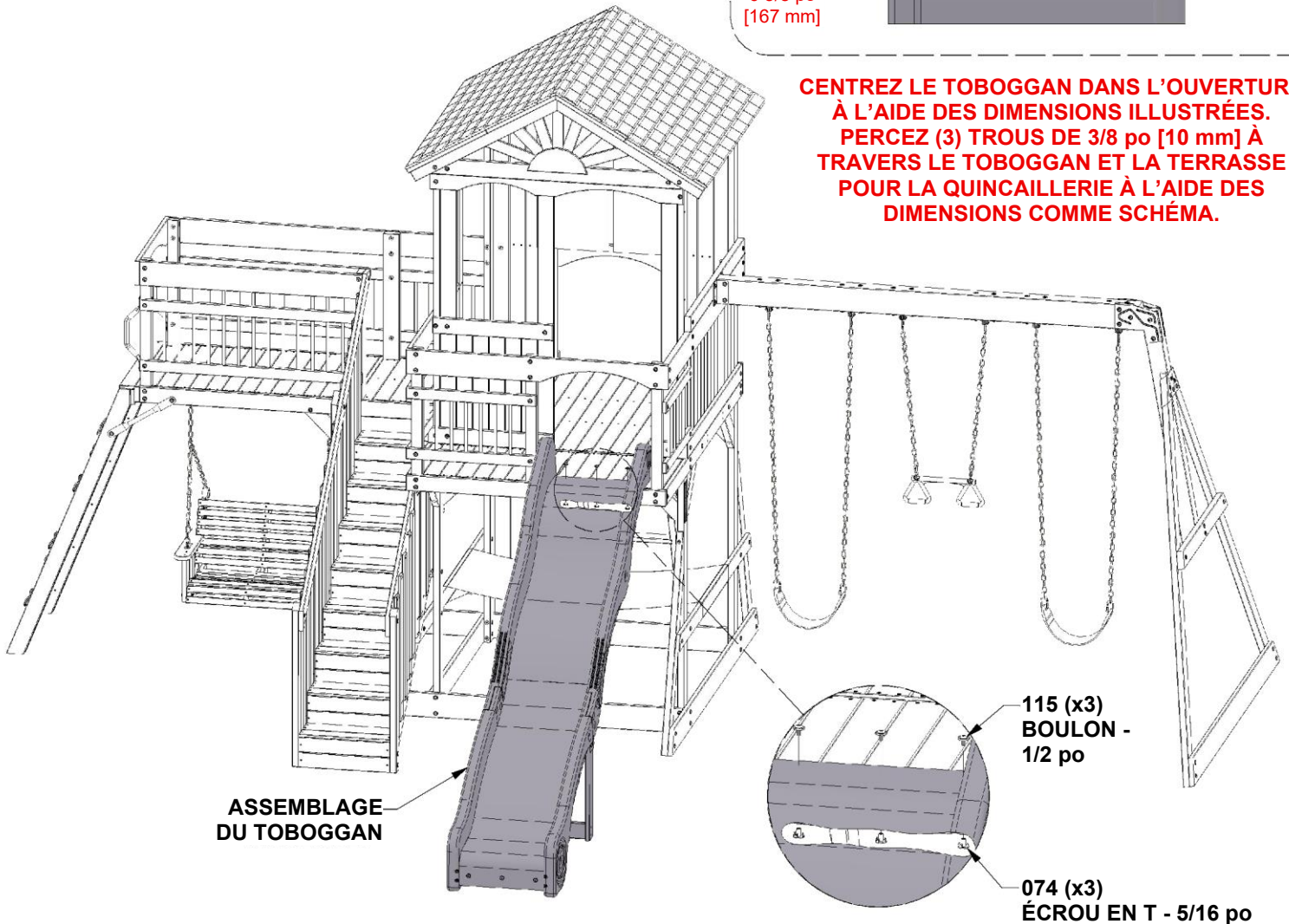
QTÉ	NUMÉRO DE PIÈCE	DESCRIPTION
3	H100074	ÉCROU EN T - 5/16
3	H100115	BOULON À EMBASE 5/16 x 1/2



ASSEMBLAGE DU TOBOGGAN



CENTREZ LE TOBOGGAN DANS L'OUVERTURE À L'AIDE DES DIMENSIONS ILLUSTRÉES. PERCEZ (3) TROUS DE 3/8 po [10 mm] À TRAVERS LE TOBOGGAN ET LA TERRASSE POUR LA QUINCAILLERIE À L'AIDE DES DIMENSIONS COMME SCHÉMA.

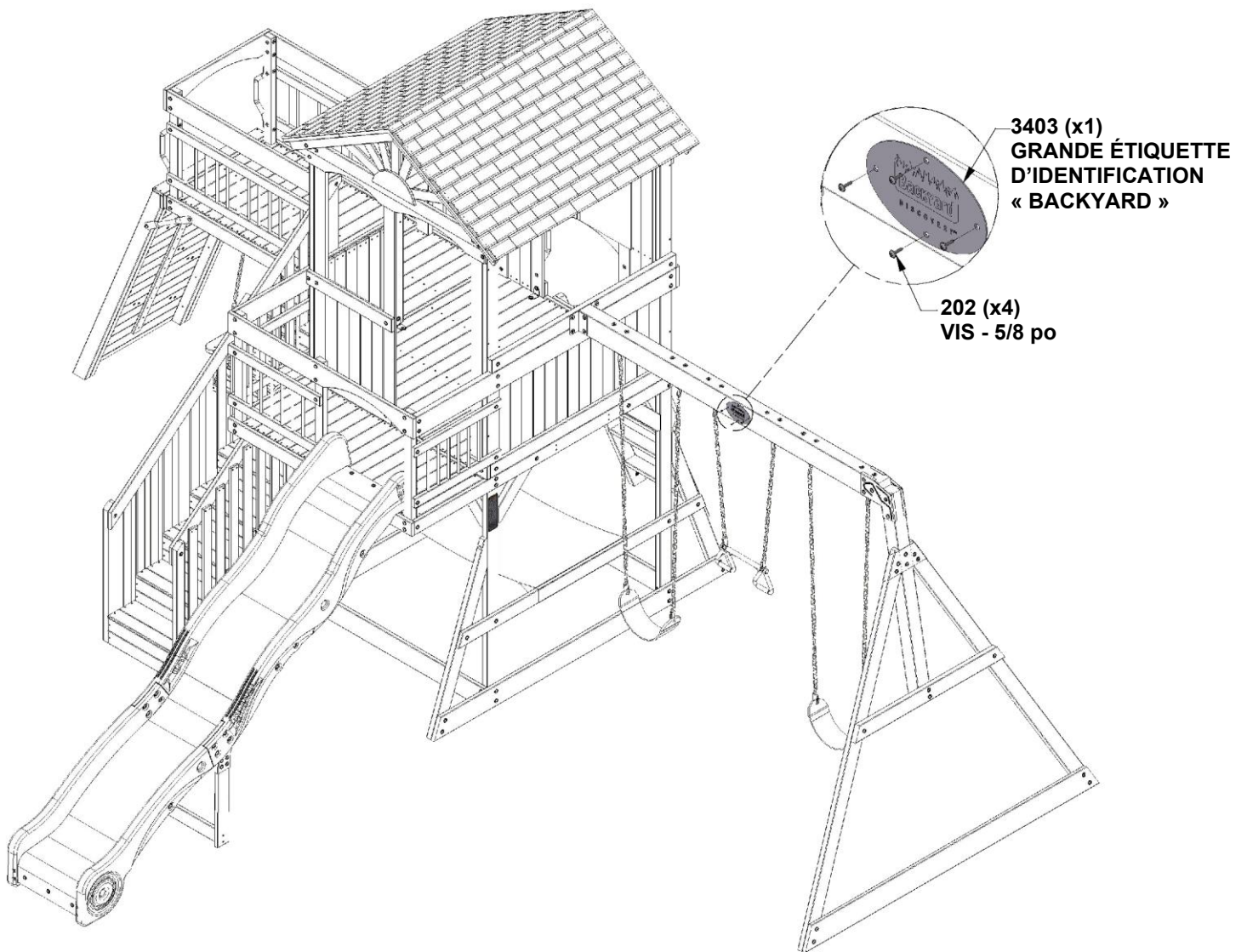


ÉTAPE 84 - ASSEMBLAGE DU FORT

QTÉ	NUMÉRO DE PIÈCE	DESCRIPTION
4	H100202	VIS À TÊTE PLATE LARGE 8 x 5/8 NOIRE



A4M03403 GRANDE ÉTIQUETTE
(x1) D'IDENTIFICATION « BACKYARD »



ÉTAPE 85 - ASSEMBLAGE DU FORT



A4M02252 ANCRAGE À VIS DE SOL (x9)

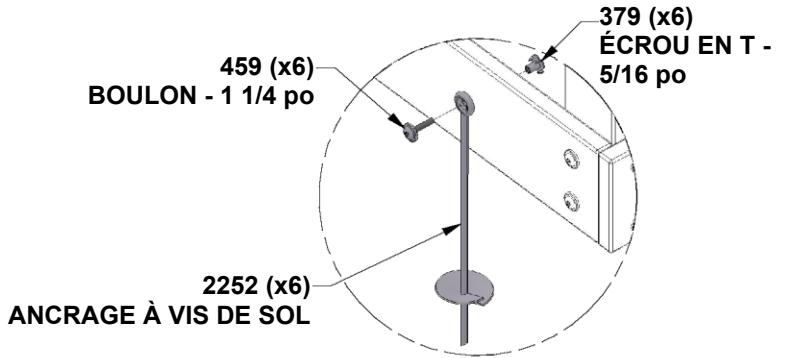
QTÉ	NUMÉRO DE PIÈCE	DESCRIPTION
2	H100197	TIRE-FOND À EMBASE 5/16 x 2 1/2 NOIR
7	H100379	ÉCROU EN T 5/16 NOIR
1	H100378	BOULON À EMBASE 5/16 x 1 3/4 NOIR
6	H100459	BOULON À EMBASE 5/16 x 1 1/4 NOIR

DÉTAIL « A » ET « C »

ENFONCEZ EN TOURNANT LE PIQUET AU SOL COMME ILLUSTRÉ. PERCEZ (1) TROU DE 3/8 po [10 mm] POUR LA QUINCAILLERIE À L'AIDE DU PIQUET AU SOL COMME GUIDE.

DÉTAIL « B »

ENFONCEZ EN TOURNANT LE PIQUET AU SOL COMME ILLUSTRÉ. PERCEZ (1) TROU PILOTE DE 1/4 po [6 mm] POUR LA QUINCAILLERIE À L'AIDE DU PIQUET AU SOL COMME GUIDE.



DÉTAIL « A »

