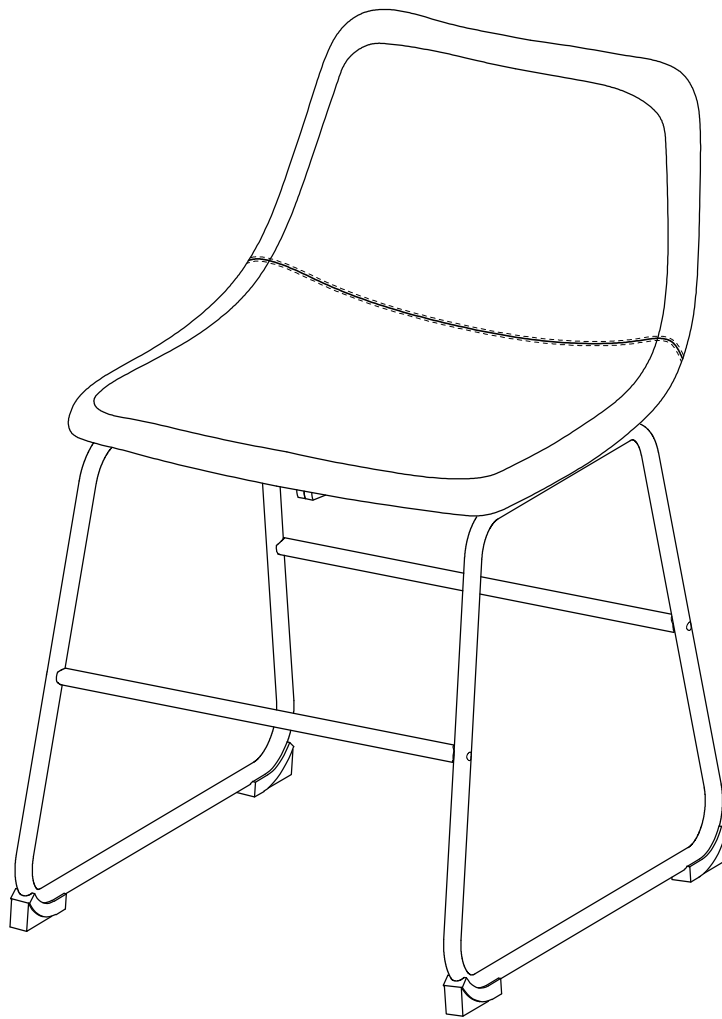


Item # : CHL18
Assembly Instructions

No d'article : CHL18
Instructions de montage

Ítem N.º: CHL18
Instrucciones de ensamblaje

Artikel# : CHL18
Montageanleitung



For Residential Use Only

Please visit our website for the most current instructions, assembly tips, report damage, or request parts. www.walker-edison.com

Veuillez visiter notre site Web pour les instructions les plus récentes, des conseils de montage, pour signaler des dommages ou demander des pièces : www.walker-edison.com

Visite nuestro sitio web para obtener las instrucciones más actualizadas, sugerencias de montaje e informes de daños, o para solicitar piezas. www.walker-edison.com

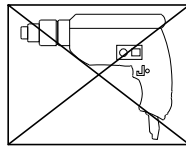
Bitte besuchen Sie unsere Website für die aktuellsten Gebrauchsanleitungen, Montagetipps, Schadensmeldungen oder Ersatzteilbestellungen. www.walker-edison.com

WALKER EDISON
™

Revised 17/11/2022(F)

General Assembly Guidelines

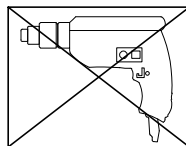
- I. Ensure that all parts and hardware are available before beginning assembly.
- II. Follow each step carefully to ensure the proper assembly of this product.
- III. Two people are recommended for ease in the assembly of this product.
- IV. The main type of hardware used to assemble this product are: bolts.
- V. Power tools should not be used to assemble this product.



(EN)

Instructions de montage générales

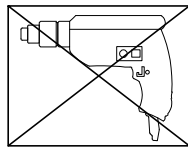
- I. Assurez-vous que toutes les pièces et tout le matériel sont disponibles avant de commencer le montage.
- II. Suivez attentivement chaque étape afin de vous assurer du montage adéquat de ce produit.
- III. Il est recommandé d'être deux pour faciliter le montage de ce produit.
- IV. Les principaux types de matériel utilisés pour assembler ce produit sont : des goujons en bois.
- V. Des outils électriques ne doivent pas être utilisés pour monter ce produit.



(FR)

Pautas generales para el ensamblaje

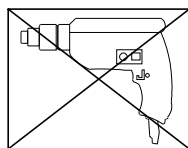
- I. Asegúrese de que todas las partes y herrajes estén disponibles antes del ensamblaje.
- II. Siga cada paso cuidadosamente para garantizar el ensamblaje correcto de este producto.
- III. Se recomienda que dos personas realicen el ensamblaje de este producto para una mayor facilidad.
- IV. Los tres tipos principales de herraje usados para ensamblar este producto son: clavijas de madera.
- V. No se deberán usar herramientas eléctricas en el ensamblaje de este producto.



(ESP)

Allgemeine Montagerichtlinien

- I. Achten Sie darauf, dass vor Beginn der Montage alle Bauteile und Hardware zur Verfügung stehen.
- II. Befolgen Sie jeden Schritt genau, um die ordnungsgemäße Montage dieses Produkts zu gewährleisten.
- III. Es werden zwei Personen empfohlen, um die Montage dieses Produkts zu vereinfachen.
- IV. Die drei Haupttypen von Beschlägen, die zur Montage dieses Produkts verwendet werden, sind: Holzdübel Schrauben.
- V. Es dürfen keine Elektrowerkzeuge zur Montage dieses Produkts verwendet werden.



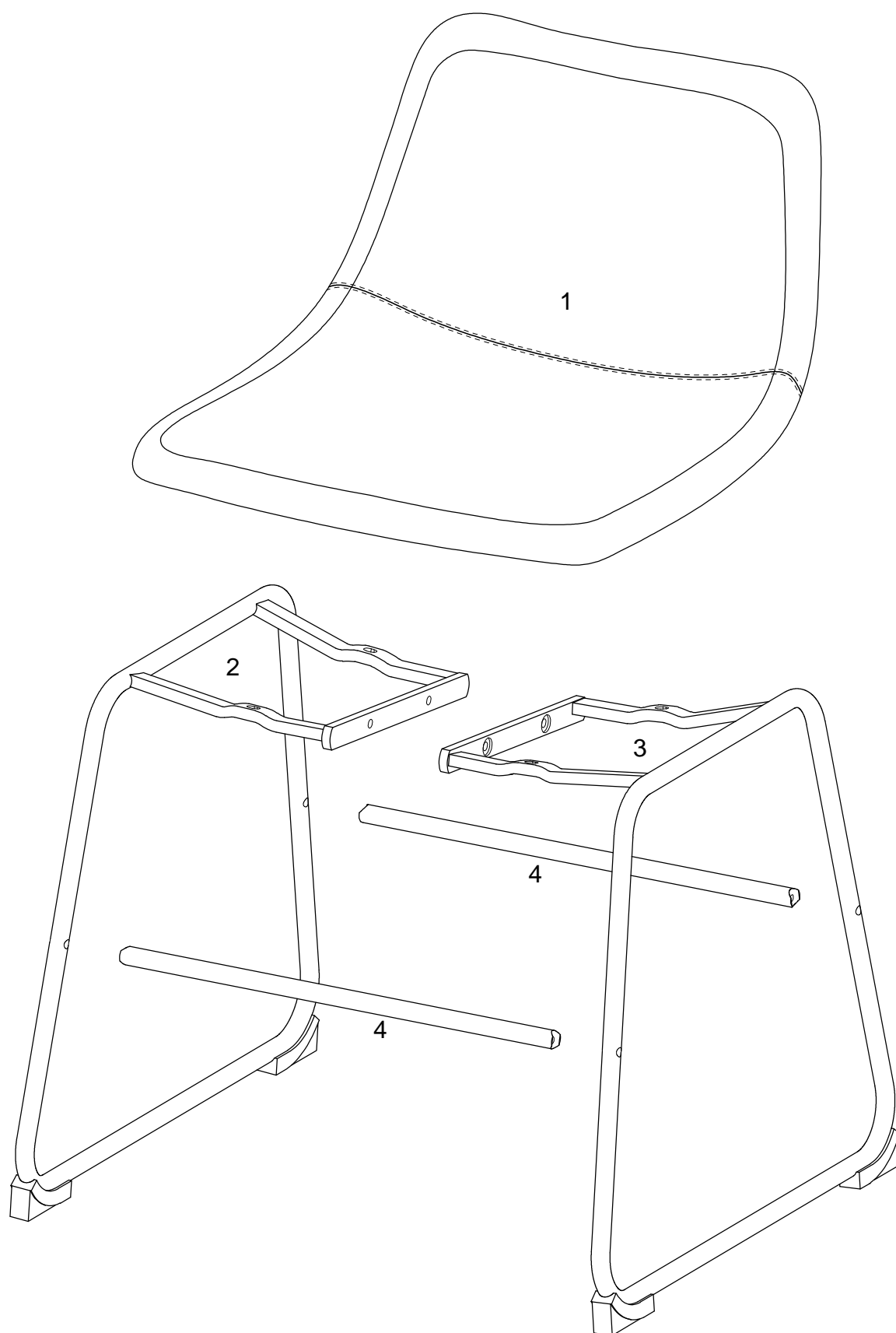
(DE)

Parts List

Lista de piezas

Liste des pièces

Stückliste








Hardware List

Liste des pièces

Liste du matériel

Teilleliste

A		M6x30mm	Bolt Boulon Perno Bolzen	4 pcs
B		M8x14mm	Bolt Boulon Perno Bolzen	2 pcs
C		M6x25mm	Bolt Boulon Perno Bolzen	4 pcs
D		Ø10x1.5mm	Spring washer Rondelles élastique Arandela de muelle Federringen	4 pcs
E		Ø18xØ7x1.0mm	Washer Rondelle Arandelas Unterlegscheibe	4 pcs
F		M5	Hex Key Clé hexagonale Llave hexagonal Inbusschlüssel	1 pc

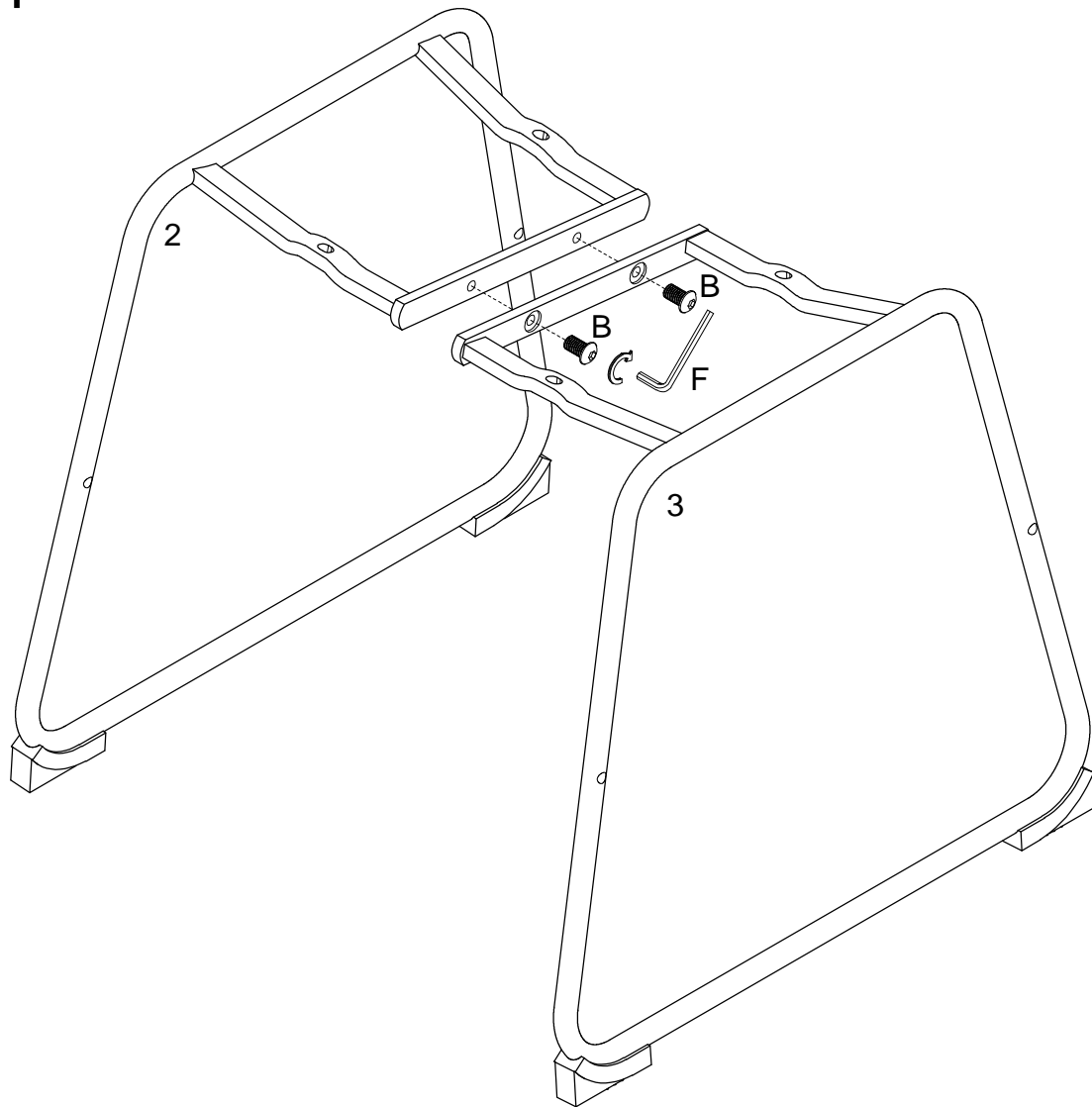
The hardware quantities listed above are required for proper assembly. Some extra hardware may also have been included.

Les quantités de matériel indiquées ci-dessus sont requises pour un montage adéquat. Du matériel supplémentaire peut aussi avoir été inclus.

Las cantidades de materiales antes mencionadas son necesarias para el ensamblaje apropiado. Se podrían incluir algunas piezas de materiales adicionales.

Für die ordnungsgemäße Montage sind die oben aufgeführten Mengen der jeweiligen Beschläge erforderlich. Möglicherweise sind zusätzliche Beschläge enthalten.

Step 1



(EN)

Attach the metal frame (2) to metal frame (3) by using bolts (B) and wrench (F). Do not tighten bolts completely until step #2.

(FR)

Fixez le cadre métallique (2) au cadre métallique (3) en utilisant des boulons (B) et de la clé hexagonal (F). Ne serrez pas complètement les boulons avant l'étape 2.

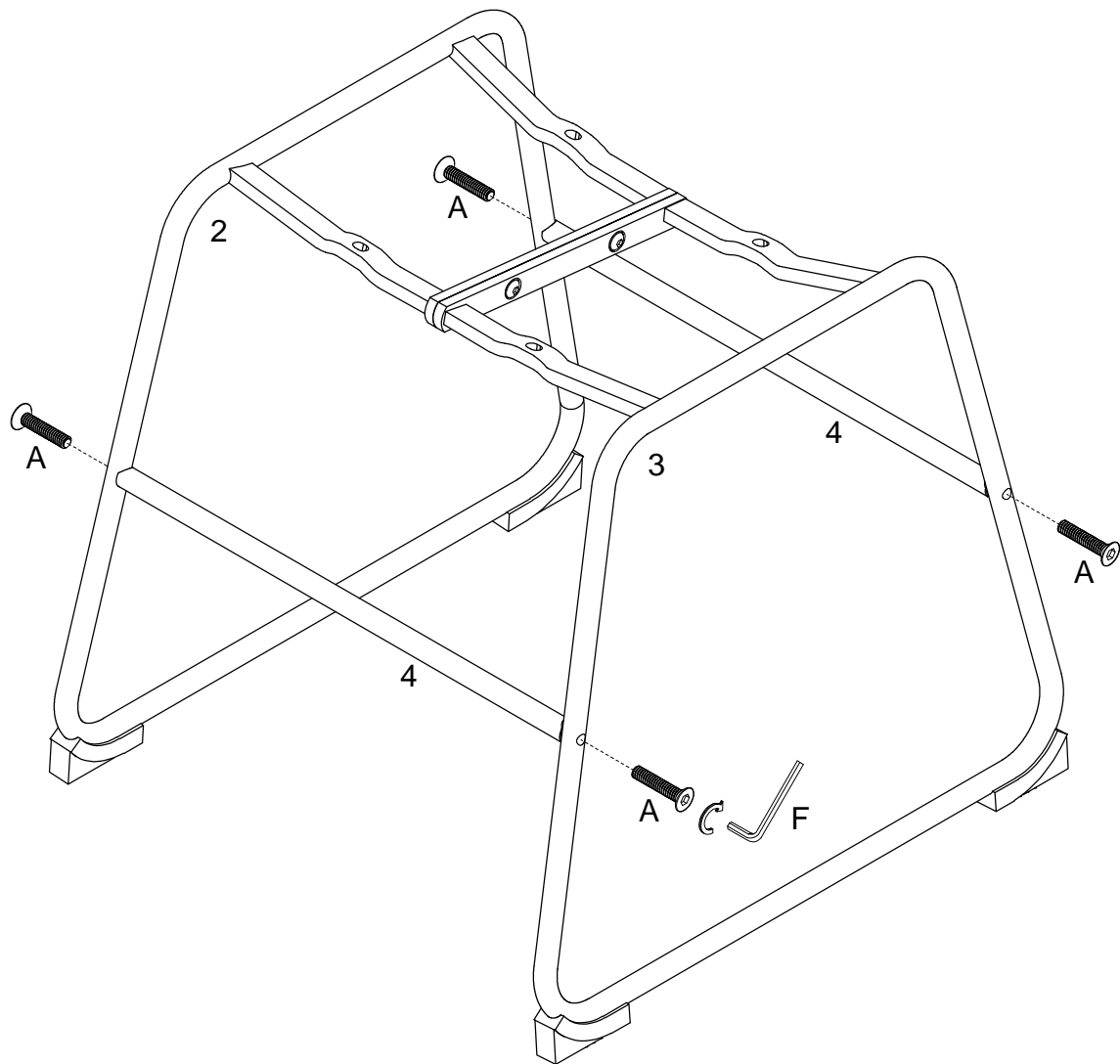
(ESP)

Fije el marco metálico (2) a la marco metálico (3) con los pernos (B) y la llave (F). No apriete los pernos completamente hasta el paso #2.

(DE)

Metallrahmen (2) mit Bolzen (B) und Schraubenschlüssel (F) an Metallrahmen (3) befestigen. Die Bolzen bis Schritt Nr. 2 nicht vollständig anziehen.

Step 2



(EN)

Attach the metal tubes (4) to the metal frame (2)(3) and secure it by using bolts (A) and wrench (F). Tighten bolts from assembly in Step 1.

(FR)

Fixez les tubes métalliques (4) au cadre métallique (2) (3) et fixez-le en utilisant des boulons (A) et de la clé hexagonal (F). Serrez les boulons de l'assemblage à l'étape 1.

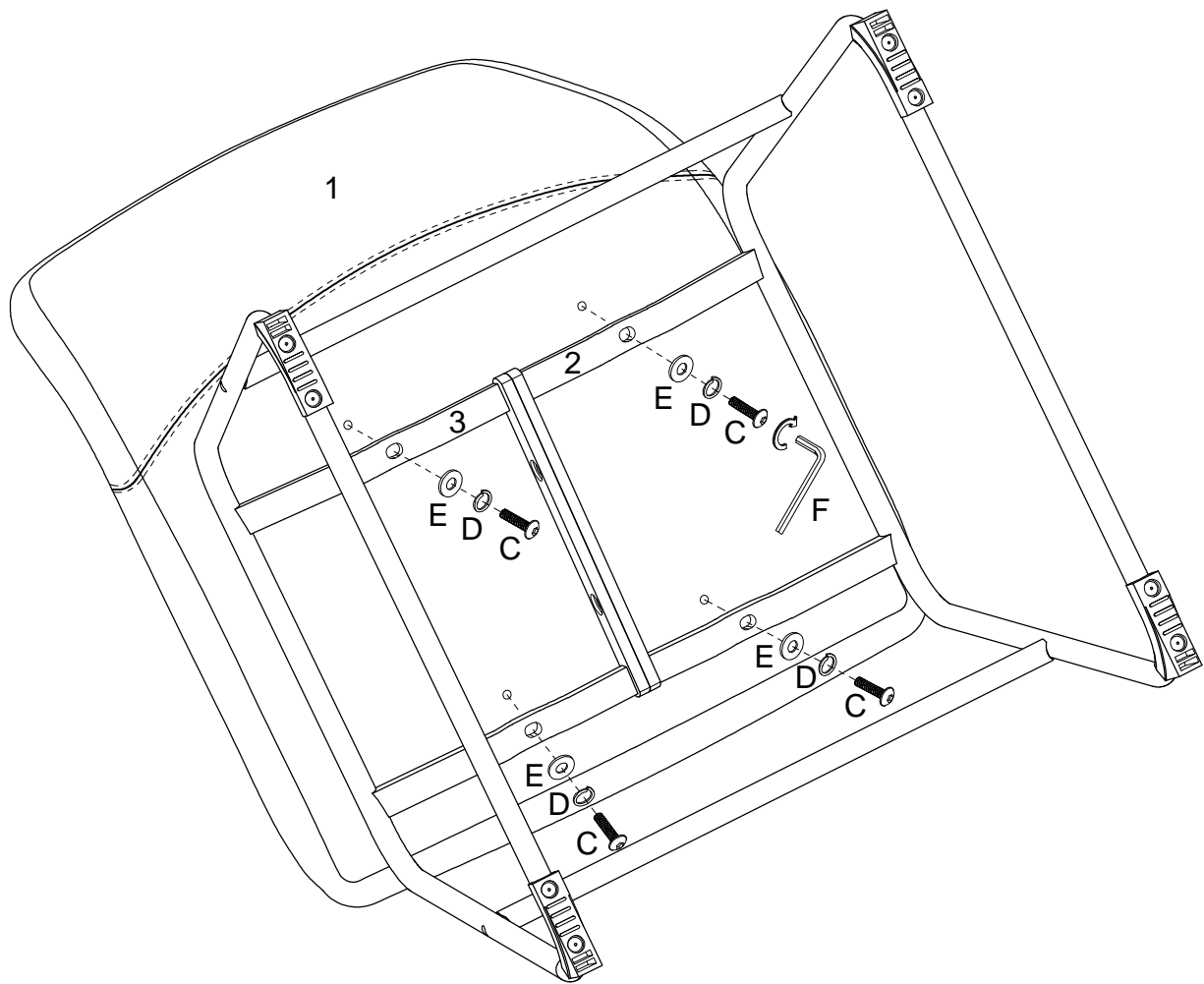
(ESP)

Fije los tubos metálicos(4) al marco metálico (2)(3) y apriéte los con los pernos (A) y la llave hexagonal(F). Apriete los pernos del montaje en el paso 1.

(DE)

Die Metallrohre (4) an dem Metallrahmen (2)(3) befestigen und mit Bolzen (A) und Schraubenschlüssel (F) anziehen. Die Bolzen des Bausatzes in Schritt 1 anziehen.

Step 3



(EN)

Attach the seating frame (1) to the metal frame (2)(3) and secure it by using washers (E), bolts (C), spring washers (D) and wrench (F).

(FR)

Fixez le cadre d'assise (1) au cadre métallique (2) (3) et fixez-le en utilisant des rondelles (E), des boulons (C), des rondelles élastiques (D) et la clé hexagonal (F).

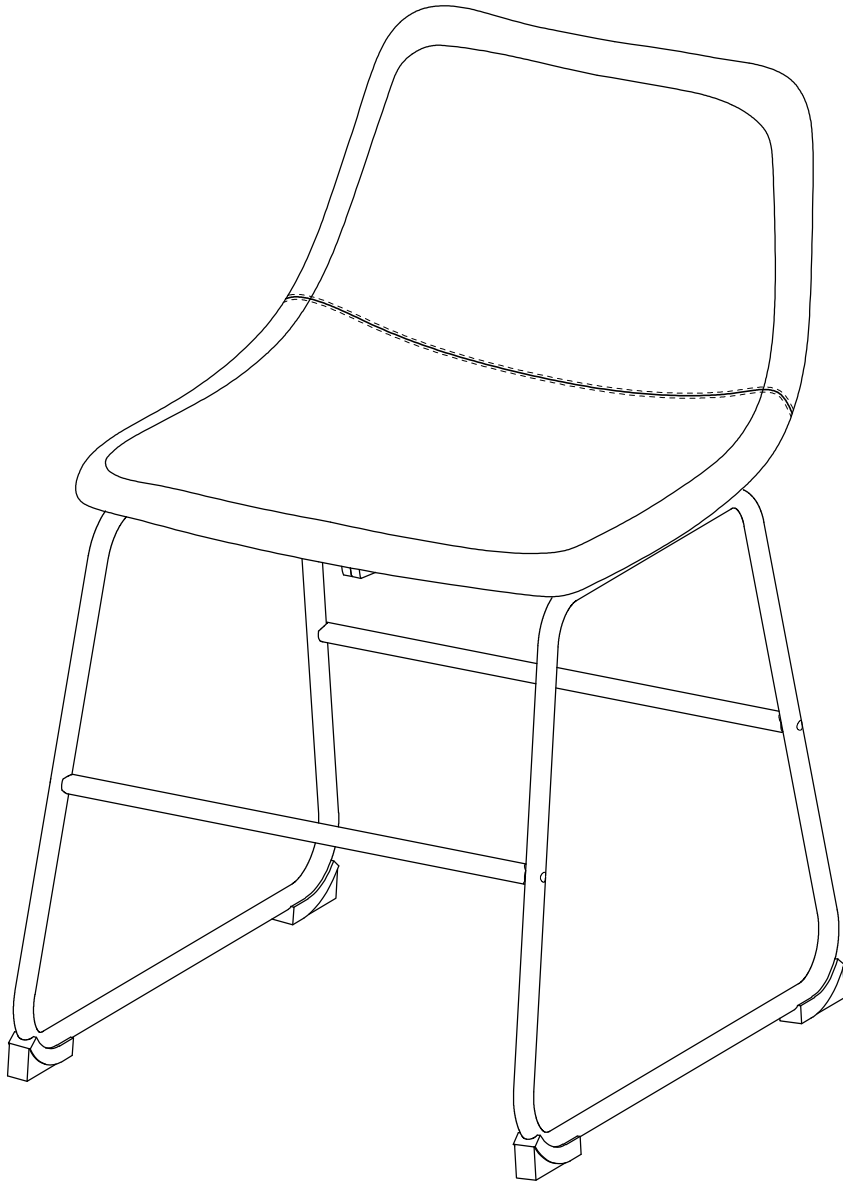
(ESP)

Fije el marco de asiento (1) al marco metálico (2)(3) y apriételo usando arandelas (E), pernos (C), arandelas de resorte (D) y llave hexagonal (F).

(DE)

Den Sitzrahmen (1) am Metallrahmen (2)(3) befestigen und mit Unterscheiben (E), Bolzen (C), Federscheiben (D) und Schraubenschlüssel (F) sichern.

Step 4



Final Assembly