



FABRICADO POR:
Backyard Discovery
3305 Airport Drive, Pittsburg, KS 66762
800-856-4445

Basepoint Business Centre: Rivermead Drive, Westlea, Swindon SN5 7EX Teléfono: 0800-118-2476
J.P. Coenstraat 7, The Bridge, The Hague, 2595 WP, Netherlands

FUERTE ELEVADO

Columpio Modelo n.º 6113D



ADVERTENCIA

Debe ser ensamblada por adultos.

No apto para niños menores de 36 meses, ya que contiene piezas pequeñas.

SOLO PARA USO DOMÉSTICO. DISEÑADO PARA USO EN EXTERIORES.



Visite www.backyarddiscovery.com

para obtener el manual de montaje más actualizado, registrar el producto o pedir piezas de repuesto.



PASO A PASO FÁCIL
INSTRUCCIONES INTERACTIVAS EN 3D
DESCARGUE LA APLICACIÓN GRATUITA



Hecho en China
INS-6113D-A-SKYFORT II-SP-08-04-23



Coloque el columpio a nivel del suelo, a no menos de 6' 7" (2 m) de cualquier estructura u obstrucción, como cercas, garajes, edificios, ramas, tendederos o cables eléctricos.

- Al montar la unidad, tómese un tiempo antes y después de cada etapa para asegurarse de que la estructura esté nivelada. Si no lo está, el montaje será difícil y puede hacerse de manera incorrecta. Debe tener especial cuidado para asegurarse de que la estructura esté nivelada.
- El área de juego segura se refiere a una zona que se extiende 6'-7" (2 m) más allá del producto hacia todos los lados, incluido el espacio por encima de este.

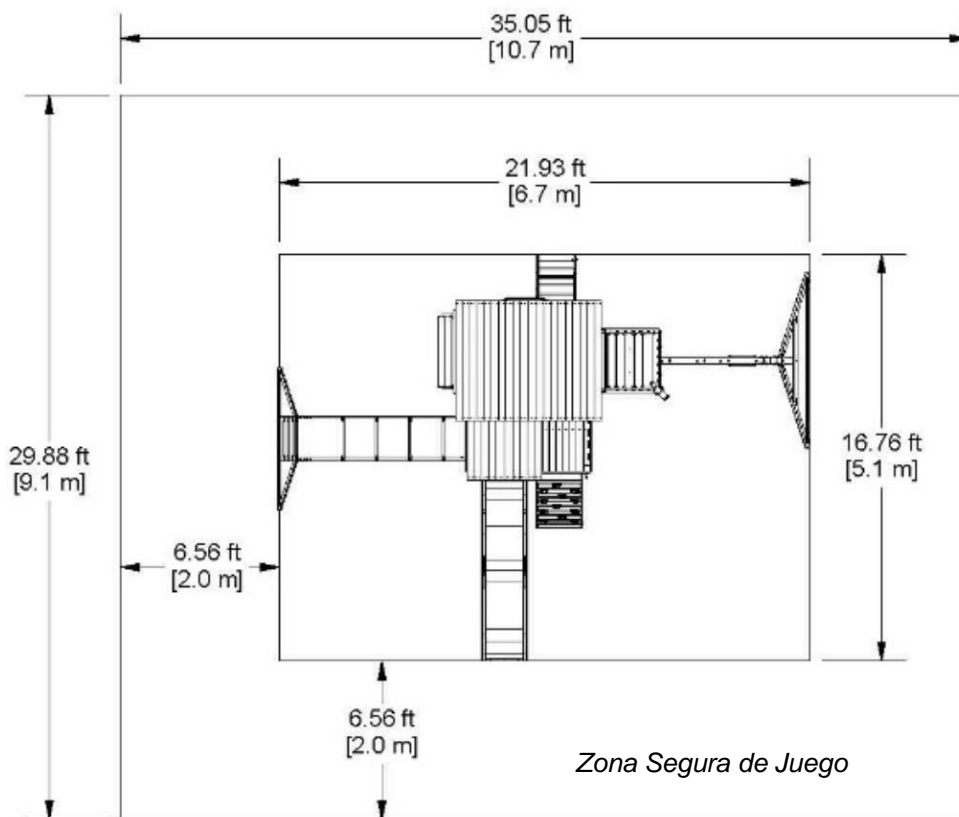
DIAGRAMA DE LA ZONA SEGURA DE JUEGO

Dimensión del Terreno

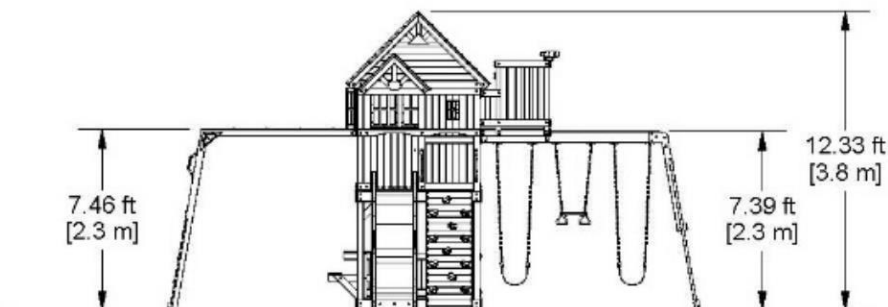
21.93 pies (6.7 m) x 16.76 pies (5.1 m)

Zona de Juego Segura

35.05 pies (10.7 m) x 29.88 pies (9.1 m)



ALTURA SEGURA DEL JUEGO: 18.37 pies [5.6 m]
ALTURA MÁXIMA DE CAÍDA: 7.46 pies [2.3 m]



Información General:

El juego ha sido diseñado solamente para niños y para uso residencial.

Se recomienda un peso máximo de 150 libras por niño en el caso de las actividades de juego diseñadas para uso individual.

Se recomienda un peso máximo de 120 libras por niño en el caso de las actividades de juego diseñadas para ser usadas por varios niños.

Se recomienda un máximo de 9 niños para esta unidad de columpios.



Componentes de Madera (No a Escala)



A1 | VIGA DEL COLUMPIO: W4L15890
(1) | 3 3/8"x5 1/4"x89 1/2" (86x134x2274)



B1 | PATA DE TORRE - W2A03355
(1) | 3"x3"x89 1/2" (76x76x2274)



B2 | PATA DE LA TORRE - W4L04561
(1) | 3"x3"x89 1/2" (76x76x2274)



B3 | PATA DE LA TORRE - W4L04564
(1) | 3"x3"x59" (76x76x1500)



B4 | PATA DE LA TORRE - W4L04568
(1) | 3"x3"x59" (76x76x1500)



B5 | ESQUINA POSTERIOR IZQUIERDA DE LA CASA CLUB - W4L04612
(1) | 3"x3"x53 7/8" (76x76x1370)



B6 | ESQUINA FRONTAL IZQUIERDA DE LA CASA CLUB - W4L04615
(1) | 3"x3"x53 7/8" (76x76x1370)



B7 | ESQUINA DELANTERA DERECHA DEL FUERTE - W4L15897
(1) | 3"x3"x53 7/8" (76x76x1370)



B8 | ESQUINA POSTERIOR DERECHA DEL FUERTE - W4L15898
(1) | 3"x3"x53 7/8" (76x76x1370)



E1 | PATA DE LA TORRE - W4L04563
(1) | 1 3/8"x3 3/8"x59" (36x86x1500)



E2 | PATA DE LA TORRE - W4L04567
(1) | 1 3/8"x3 3/8"x59" (36x86x1500)



E03 | GUÍA DEL PISO DEL MIRADOR - W4L15901
(2) | 1 3/8"x3 3/8"x38" (36x86x964)



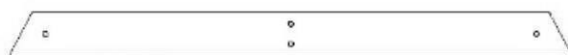
E8 | REFUERZO DE PLATAFORMA DEL MIRADOR - W4L15902
(2) | 1 7/16"x3 3/8"x10 7/8" (36x86x276)



E6 | SOPORTE DE LA PLATAFORMA - W4L15942
(8) | 1 7/16"x3 3/8"x20" (36x86x508)



Componentes de Madera (No a Escala)



E50 | SOPORTE DEL EXTREMO: W4L15893
(1) | 1 3/8"x3 3/8"x44 1/8" (36x86x1120)



E7 | SOPORTE ANGULAR - W4L15892
(2) | 1 3/8"x3 3/8"x87 1/8" (36x86x2212)



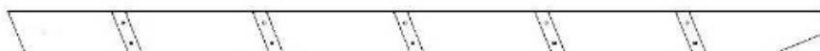
E4 | GUÍA DE BARRA TREPADORA: W4L15936
(2) | 1 3/8"x3 3/8"x77 1/8" (36x86x1959)



E5 | MONTANTE DE BARRA TREPADORA: W4L15937
(2) | 1 3/8"x3 3/8"x87 5/8" (36x86x2226)



E72 | GUÍA DEL MURO DE ESCALADA - W4L15923
(2) | 1 3/8"x3 3/8"x64 5/8" (36x86x1640)



E77 | MONTANTE IZQUIERDO - W4L15932
(1) | 1 3/8"x3 3/8"x64 3/8" (36x86x1634)



E78 | MONTANTE DERECHO - W4L15933
(1) | 1 3/8"x3 3/8"x64 3/8" (36x86x1634)



F02 | SOPORTE DE PARED DEL MIRADOR -
(2) | W4L15908
1 3/8"x2 3/8"x37 1/2" (36x60x952)



F03 | SOPORTE DE PARED DEL MIRADOR - W4L15909
(2) | 1 3/8"x2 3/8"x37 1/2" (36x60x952)



G1 | GUÍA DE PISO SUPERIOR - W4L04566
(1) | 1"x5 1/4"x80" (24x134x2032)



G2 | GUÍA DE PISO SUPERIOR - W4L04569
(1) | 1"x5 1/4"x80" (24x134x2032)



G3 | GUÍA DE PISO - W4L04571
(1) | 1"x5 1/4"x60 1/2" (24x134x1537)



G4 | GUÍA DE PISO - W4L04675
(1) | 1"x5 1/4"x60 1/2" (24x134x1537)



G5 | DINTEL DE LA VENTANA EN VOLADIZO - W4L04659
(4) | 1"x5 1/4"x45 1/4" (24x134x1150)



Componentes de Madera (No a Escala)



G6 | GUÍA DE PISO - W4L11777
(1) | 1"x5 1/4"x60 1/2" (24x134x1537)



G7 | GUÍA DE PISO INFERIOR - W4L11775
(2) | 1"x5 1/4"x80" (24x134x2032)



G08 | TABLA DEL SUELO - W4L15894
(1) | 1"x5 1/4"x86 3/4" (24x134x2202)



H1 | GUÍA DE PARED - W4L04620
(1) | 1"x3 3/8"x80" (24x86x2032)



H2 | GUÍA DE PARED - W4L15900
(1) | 1"x3 3/8"x80" (24x86x2032)



H3 | GUÍA DE MESA DE PICNIC - W4L04578
(1) | 1"x3 3/8"x67 1/4" (24x86x1708)



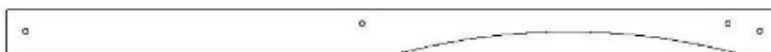
H4 | GUÍA DE SOPORTE DEL TECHO - W4L04623
(2) | 1"x3 3/8"x67 1/4" (24x86x1709)



H5 | GUÍA DE PISO - W4L04608
(1) | 1"x3 3/8"x60 1/2" (24x86x1537)



H6 | GUÍA POSTERIOR DE LA CASA CLUB - W4L04621
(1) | 1"x3 3/8"x60 1/2" (24x86x1537)



H7 | GUÍA DE PARED FRONTAL DE LA CASA CLUB - W4L04625
(1) | 1"x3 3/8"x60 1/2" (24x86x1537)



H8 | MONTANTE DEL FUERTE - W4L15899
(1) | 1"x3 3/8"x50 1/2" (24x86x1284)



H9 | ABLA DE PARED DEL FUERTE - W4L15916
(2) | 1"x3 3/8"x50 1/2" (24x86x1284)



H10 | PATA DEL PÓRTICO - W4L04683
(1) | 1"x3 3/8"x50 1/2" (24x86x1282)



H11 | PATA DEL PÓRTICO - W4L04610
(1) | 1"x3 3/8"x50 1/2" (24x86x1282)



Componentes de Madera (No a Escala)



H12 | CABIO DE TECHO - W4L04640
(4) | 1"x3 3/8"x50 3/8" (24x86x1278)



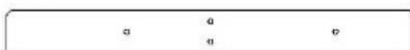
H13 | GUÍA DE PARED DE LA CASA CLUB - W4L04624
(1) | 1"x3 3/8"x50 1/4" (24x86x1277)



H14 | SOPORTE DE LA VIGA DEL COLUMPIO: W4L15895
(1) | 1"x3 3/8"x50 1/4" (24x86x1277)



H15 | ASIENTO DE MESA PICNIC - W4L04600
(4) | 1"x3 3/8"x35 3/8" (24x86x897)



H16 | GUÍA DE ASIENTO DE MESA DE PICNIC - W4L04597
(1) | 1"x3 3/8"x32" (24x86x812)



H17 | GUÍA DE ASIENTO DE MESA DE PICNIC - W4L04599
(1) | 1"x3 3/8"x32" (24x86x812)



H18 | GUÍA DE PARED DE LA CASA CLUB - W4L04616
(1) | 1"x3 3/8"x29 7/8" (24x86x758)



H19 | GUÍA DEL PISO DEL MIRADOR - W4L15903
(1) | 1"x3 3/8"x27" (24x86x686)



H20 | CABIO DE TECHO DEL PÓRTICO - W4L04655
(4) | 1"x3 3/8"x24 1/2" (24x86x622)



H21 | SOPORTE DEL PISO DEL MIRADOR - W4L15904
(1) | 1"x3 3/8"x24 1/8" (24x86x614)



H22 | REFUERZO DE LA BARRA TREPADORA - W4L15934
(2) | 1"x3 3/8"x53 1/4" (24x86x1352)



H23 | REFUERZO DE MESA PICNIC - W4L04598
(2) | 1"x3 3/8"x17 1/2" (24x86x444)



H24 | SOPORTE DE TABLÓN DE LA MESA DE PICNIC - W4L04601
(1) | 1"x3 3/8"x16 1/2" (24x86x418)



H25 | SOPORTE DE PISO SUPERIOR - W4L04606
(2) | 1"x3 3/8"x3" (24x86x76)



H26 | VIGUETA DE PISO - W4L04573
(3) | 1"x3 3/8"x60 1/2" (24x86x1537)



Componentes de Madera (No a Escala)



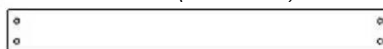
H27 | SOPORTE DE LA MESA DE PICNIC - W4L04574
(1) | 1"x3 3/8"x28 5/8" (24x86x728)



H28 | GUÍA DE PARED FRONTAL - W4L11774
(1) | 1"x3 3/8"x60 1/2" (24x86x1537)



H29 | GUÍA DE PARED DEL MIRADOR - W4L15910
(2) | 1"x3 3/8"x30 5/8" (24x86x778)



H30 | GUÍA DE PARED DEL MIRADOR - W4L11782
(2) | 1"x3 3/8"x29 7/8" (24x86x758)



H31 | GUÍA DE PARED DEL MIRADOR - W4L15907
(2) | 1"x3 3/8"x38 7/8" (24x86x988)



H32 | TABLA DE APOYO DE LA BARRA TREPADORA - W4L15935
(1) | 1"x3 3/8"x70 3/8" (24x86x1786)



H76 | PELDAÑO DE LA ESCALERA - W4L15931
(3) | 1"x3 3/8"x18 1/8" (24x86x460)



H77 | TABLA DE FIJACIÓN - W4L15929
(1) | 1"x3 3/8"x20 1/8" (24x86x512)



K2 | GUÍA DE PISO - W4L04570
(1) | 5/8"x5 1/4"x60 1/2" (16x134x1537)



K3 | GUÍA DE PISO - W4L04572
(1) | 5/8"x5 1/4"x60 1/2" (16x134x1537)



K5 | GUÍA DE PARED DE LA CASA CLUB - W4L04626
(1) | 5/8"x5 1/4"x50 1/4" (16x134x1277)



K6 | DISEÑO DE CLARABOYA TRIANGULAR - W4L04827
(2) | 5/8"x5 1/4"x10 3/8" (16x134x265)



L01 | TABLA DEL PISO DEL MIRADOR - W4L15905
(7) | 5/8"x4 3/8"x27" (16x112x686)



L03 | TABLA DEL PISO DEL MIRADOR - W4L15906
(2) | 5/8"x4 3/8"x27" (16x112x686)



L2 | ASIENTO DE LA CAJA DE ARENA - W4L11776
(2) | 5/8"x4 3/8"x24" (16x112x610)



Componentes de Madera (No a Escala)



M1 | GUÍA DE PARED SUPERIOR - W4L04619
(1) | 5/8"x3 3/8"x80" (16x86x2032)



M2 | GUÍA DE PARED INFERIOR - W4L04596
(2) | 5/8"x3 3/8"x80" (16x86x2032)



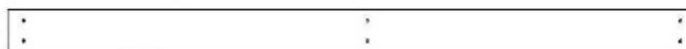
M3 | GUÍA DE PARED INFERIOR - W4L04579
(1) | 5/8"x3 3/8"x60 1/2" (16x86x1537)



M4 | GUÍA DE PARED DEL MIRADOR - W4L11773
(2) | 5/8"x3 3/8"x29 7/8" (16x86x758)



M5 | TABLA DEL GABLETE - W4L04641
(2) | 5/8"x3 3/8"x59 1/2" (16x86x1510)



M6 | TABLA DE PARED DE LA CASA CLUB - W4L04635
(1) | 5/8"x3 3/8"x53 7/8" (16x86x1370)



M7 | TABLA DEL GABLETE - W4L04642
(2) | 5/8"x3 3/8"x52 5/8" (16x86x1338)



M8 | TABLA DE PARED DEL FUERTE - W4L15914
(7) | 5/8"x3 3/8"x50 1/2" (16x86x1284)



M9 | TABLA DE PARED DEL FUERTE - W4L15915
(2) | 5/8"x3"x50 1/2" (16x76x1284)



M10 | GUÍA DE PARED DE LA CASA CLUB - W4L04614
(1) | 5/8"x3 3/8"x50 1/4" (16x86x1277)



M11 | TOPE DE SOFITO - W4L04653
(1) | 5/8"x3 3/8"x50 1/4" (16x86x1277)



M12 | TABLA DEL GABLETE - W4L04650
(1) | 5/8"x3 3/8"x45 7/8" (16x86x1166)



M13 | TABLÓN DE LA MESA DE PICNIC - W4L04602
(4) | 5/8"x3 3/8"x41 1/4" (16x86x1049)



M14 | TABLA DEL GABLETE - W4L04651
(1) | 5/8"x3 3/8"x39 1/8" (16x86x994)



M15 | TABLA DE PARED - W4L15943
(4) | 5/8"x3 3/8"x29 7/8" (16x86x758)



M16 | TABLÓN CENTRAL DE LA MESA DE PICNIC - W4L04603
(1) | 5/8"x3"x38 1/4" (16x76x973)



Componentes de Madera (No a Escala)



M17 | TABLA DE PARED DE LA VENTANA DELANTERA - W4L15920
(2) | 5/8"x3 3/8"x35" (16x86x889)



M18 | TABLA DEL GABLETE - W4L04652
(1) | 5/8"x3 3/8"x32 3/8" (16x86x822)



M19 | SOPORTE DE TECHO DEL PÓRTICO DELANTERO - W4L04658
(1) | 5/8"x3 3/8"x30 5/8" (16x86x779)



M21 | GUÍA DE PARED DE LA CASA CLUB - W4L04613
(3) | 5/8"x3 3/8"x30 1/4" (16x86x768)



M22 | TABLA DE PARED DEL FUERTE - W4L15917
(4) | 5/8"x3 3/8"x29 7/8" (16x86x758)



M23 | TABLA DE PARED DEL FUERTE - W4L15918
(2) | 5/8"x3 1/8"x29 7/8" (16x80x758)



M24 | TABLA DE PARED - W4L04632
(19) | 5/8"x3 3/8"x29 7/8" (16x86x758)



M26 | TABLA DE PARED - W4L04636
(2) | 5/8"x3 3/8"x27 1/2" (16x86x698)



M27 | TABLA DE PARED INFERIOR - W4L15944
(18) | 5/8"x3 3/8"x21 3/8" (16x86x544)



M28 | TABLA DE LA VENTANA DEL GABLETE - W4L04647
(2) | 5/8"x3 3/8"x19 1/2" (16x86x496)



M29 | TABLA DE LA VENTANA DEL GABLETE - W4L04643
(2) | 5/8"x3 3/8"x16 1/8" (16x86x410)



M30 | LISTÓN DE TABLÓN DE LA MESA DE
(1) | PICNIC - W4L04604
5/8"x3 3/8"x16" (16x86x406)



M31 | TABLA DE LA VENTANA DEL GABLETE - W4L04644
(2) | 5/8"x3 3/8"x12 3/4" (16x86x324)



Componentes de Madera (No a Escala)



M32 | GUÍA DE PARED DEL MIRADOR - W4L04671
(2) 5/8"x3 3/8"x10" (16x86x254)



M33 | TABLA DE PARED DE LA VENTANA DELANTERA - W4L15921
(2) 5/8"x3 3/8"x6 3/8" (16x86x162)



M34 | GUÍA DE PARED - W4L04611
(1) 5/8"x3 3/8"x6 3/8" (16x86x162)



M61 | TABLA DE FIJACIÓN - W4L15924
(1) 5/8"x3 3/8"x22 7/8" (16x86x580)



M70 | SOPORTE DE LA BASE DEL TOBOGÁN: W100935
(1) 5/8"x3 3/8"x19 7/8" (16x86x505)



M73 | SOPORTE POSTERIOR - W4L15930
(1) 5/8"x3 3/8"x20 1/8" (16x86x512)



M74 | TABLA DEL MURO DE ESCALADA - W4L15927
(10) "x3 3/8"x22 7/8" (16x86x580)



M75 | TABLA DEL MURO DE ESCALADA - W4L15926
(4) 5/8"x3 3/8"x22 7/8" (16x86x580)



M76 | TABLA DEL MURO DE ESCALADA - W4L15922
(4) 5/8"x3 3/8"x22 7/8" (16x86x580)



N1 | TABLA DE PARED DEL FUERTE - W4L15913
(2) 5/8"x2 3/8"x50 1/2" (16x60x1284)



N2 | W4L04654 - TOPE DE SOFITO - W4L04654
(1) 5/8"x2 3/8"x50 1/4" (16x60x1277)



N3 | W103535 - SOPORTE DE TECHO - W103535
(2) 5/8"x2 3/8"x47" (16x60x1193)



N04 | GUÍA DE PARED DEL MIRADOR - W4L15912
(2) 5/8"x2 3/8"x18 1/8" (16x60x461)



N5 | PERFIL DE CONTORNO DEL GABLETE
DELANTERO DEL PÓRTECO - W4L04656
(1) 5/8"x2 3/8"x15" (16x60x381)



N6 | PERFIL DE CONTORNO DE VENTANA - W4L04646
(2) 5/8"x2 3/8"x12 1/4" (16x60x310)



Componentes de Madera (No a Escala)



N7 | W4L04648 - PERFIL DE CONTORNO DEL GABLETE - W4L04648
(2) | 5/8"x2 3/8"x11 1/2" (16x60x292)



N8 | PERFIL DE CONTORNO DEL GABLETE DELANTERO DEL PÓRTICO - W4L04657
(2) | 5/8"x2 3/8"x9 1/2" (16x60x241)



N9 | PERFIL DE CONTORNO DEL GABLETE - W4L04649
(4) | 5/8"x2 3/8"x6 1/2" (16x60x165)



N10 | TABLA DEL GABLETE - W4L04645
(2) | 5/8"x2 3/8"x27 5/8" (16x60x702)



N11 | TABLA DEL MURO DE ESCALADA - W4L15928
(1) | 5/8"x2"x22 7/8" (16x50x580)



O1 | GUÍA DE PARED DEL MIRADOR - W4L15911
(18) | 5/8"x1 3/8"x32 1/4" (16x34x819)



O2 | TABLA DE SEGURIDAD - W4L04605
(1) | 5/8"x1 3/8"x28 5/8" (16x34x726)



SP1 | SOPORTE DE LA VIGA DEL COLUMPIO - W4L15891
(1) | 3 3/8"x3 3/8"x48 3/8" (86x86x1229)



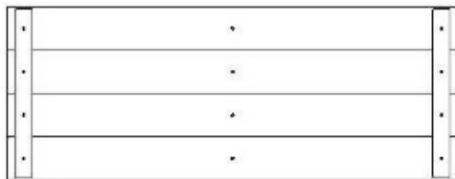
Y1 | TABLA DEL PISO SUPERIOR - W4L15964
(2) | 5/8"x4"x78" (16x102x1980)



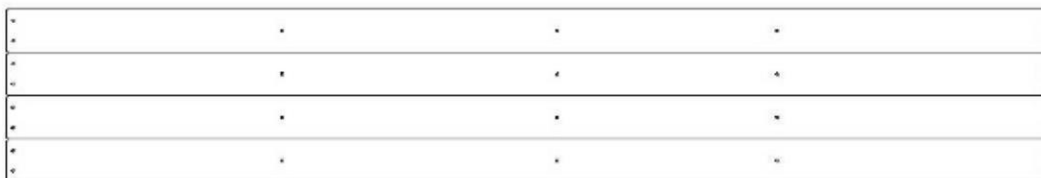
Y2 | TABLA DE PISO INFERIOR - W4L04577
(2) | 5/8"x4"x35 1/4" (16x102x895)



Y3 | TABLA DEL EXTREMO DEL MURO DE ESCALADA - W4L15925
(1) | 5/8"x3 5/8"x22 7/8" (16x92x580)



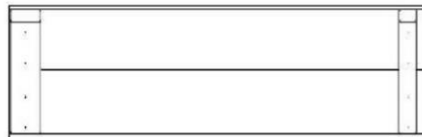
FP1 | PANEL DE PISO INFERIOR - W2A01485
(4) | 1 5/8"x13 1/2"x35 3/8" (40x344x897)



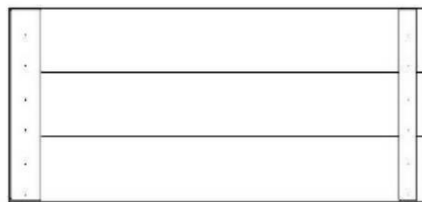
FP2 | PANEL DE PISO - W2A03345
(4) | 1 1/4"x13 1/2"x81 7/8" (32x344x2080)



Componentes de Madera (No a Escala)



RP1 | PANEL SUPERIOR DEL TECHO DEL PORCHE IZQUIERDO - W2A02630
(1) 1 5/8"x10 1/2"x32 7/8" (42x268x834)



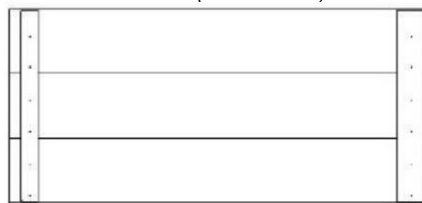
RP2 | PANEL DEL TECHO DEL PORCHE IZQUIERDO - W2A02628
(1) 1 5/8"x15 5/8"x32 7/8" (42x396x834)



RP3 | PANEL SUPERIOR DEL TECHO - W2A02626
(2) 1 5/8"x20 5/8"x59" (42x524x1499)



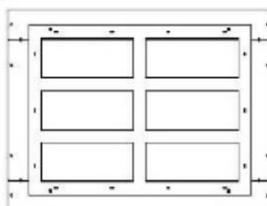
RP4 | PANEL SUPERIOR DEL TECHO DEL PORCHE DERECHO - W2A02631
(1) 1 5/8"x10 1/2"x32 7/8" (42x268x834)



RP5 | PANEL DEL TECHO DEL PORCHE DERECHO - W2A02629
(1) 1 5/8"x15 5/8"x32 7/8" (42x396x834)



RP6 | PANEL DE TECHO - W2A02627
(4) 1 5/8"x15 5/8"x59" (42x396x1499)



WP1 | PANEL DE LA VENTANA EN VOLADIZO - W2A01496
(6) 7/8"x15 3/4"x20 3/4" (21x400x526)



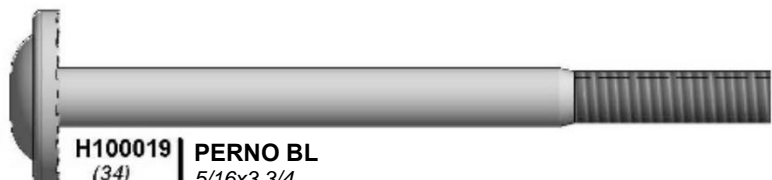
Componentes Metálicos



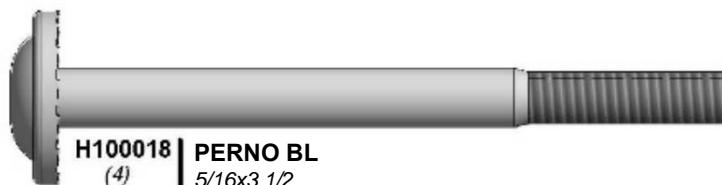
H100654 | PERNO HEXAGONAL
(13) | 3/8x5-1/2



H100054 | PERNO HEXAGONAL
(2) | 5/16x4 1/4



H100019 | PERNO BL
(34) | 5/16x3 3/4



H100018 | PERNO BL
(4) | 5/16x3 1/2



H100017 | PERNO BL
(3) | 5/16x3 1/4



H100016 | PERNO BL
(8) | 5/16x3



H100015 | PERNO BL
(10) | 5/16 x 2 3/4



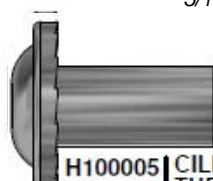
H100014 | PERNO BL
(6) | 5/16x2 1/2



H100013 | PERNO BL
(28) | 5/16x2 1/4



H100006 | CILINDRO DE
TUERCA BL
(11) | 5/16x1 1/2



H100005 | CILINDRO DE
TUERCA BL
(34) | 5/16x7/8



H100004 | CILINDRO DE
TUERCA BL
(2) | 5/16 x 5/8



H100115 | PERNO BL
(28) | 5/16x1/2



H100008 | PERNO BL
(20) | 5/16x1



H100009 | PERNO BL
(26) | 5/16x1 1/4



H100010 | PERNO BL
(15) | 5/16x1-1/2



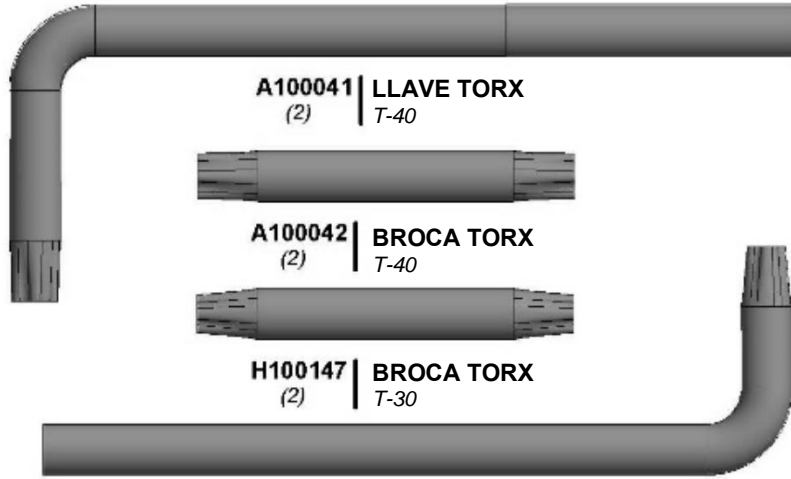
H100011 | PERNO BL
(15) | 5/16x1 3/4



H100012 | PERNO BL
(9) | 5/16x2



Componentes Metálicos



A100041 | LLAVE TORX
(2) | T-40

A100042 | BROCA TORX
(2) | T-40

H100147 | BROCA TORX
(2) | T-30

H100114 | LLAVE TORX
(2) | T-30



H100047 | PERNO HEXAGONAL
(2) | 5/16 x 2 3/4



H100026 | TIRAFONDO BL
(7) | 5/16x1 1/2



H100044 | PERNO HEXAGONAL
(4) | 5/16x2



H100027 | TIRAFONDO BL
(44) | 5/16x2



H100043 | PERNO HEXAGONAL
(4) | 5/16x1 3/4



H100028 | TIRAFONDO BL
(36) | 5/16x2 1/2



H100042 | PERNO HEXAGONAL
(4) | 5/16x1 1/4



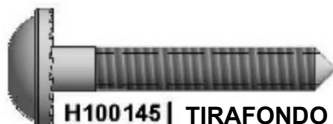
H100649 | TIRAFONDO BL
(11) | 1/4x2 1/2



H100063 | PERNO PTH
(26) | 1/4x3/4



H100146 | TIRAFONDO BL
(2) | 1/4x2



H100145 | TIRAFONDO BL
(30) | 1/4 x 1 1/2



H100070 | TORNILLO PWH
(9) | 8x3/4



H100066 | TIRAFONDO BL
(9) | 5/16x1 1/2



H100128 | TORNILLO PWH
(33) | 8 x 5/8



H100110 | CONTRATUERCA
(4) | 5/16



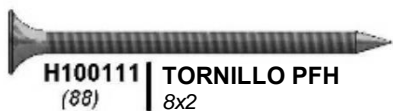
Componentes Metálicos



H100090 | TORNILLO PFH
(51) | 8x2 1/2"



H100091 | TORNILLO PFH
(35) | 8x2 1/4



H100111 | TORNILLO PFH
(88) | 8x2



H100089 | TORNILLO PFH
(4) | 8x1 3/4



H100086 | TORNILLO PFH
(360) | 8x1 1/2



H100087 | TORNILLO PFH
(4) | 8x1 1/4



H100088 | TORNILLO PFH
(401) | 8x1 1/8



H100085 | TORNILLO PFH
(9) | 8x1



H100030 | ARANDELA DE FIJACIÓN EXT.
(187) | 8x19



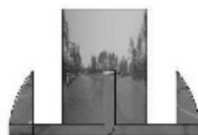
H100031 | ARANDELA DE FIJACIÓN EXT.
(34) | 12x19



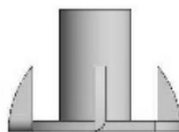
H100108 | ARANDELA DE FIJACIÓN INT.
(28) | 8x15



H100105 | ARANDELA PLANA
(28) | 8x27



H100073 | TUERCA EN T
(13) | 3/8



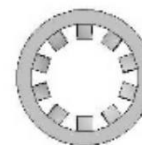
H100074 | TUERCA EN T
(152) | 5/16



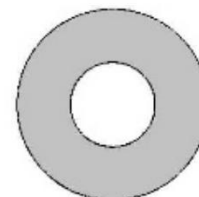
H100138 | ARANDELA DE FIJACIÓN EXT.
(13) | 6x15



H100095 | ARANDELA DE PRESIÓN
(22) | 5/16



H100107 | ARANDELA DE FIJACIÓN INT.
(13) | 10x18



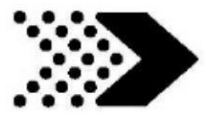
H100102 | ARANDELA PLANA
(13) | 11 x 25



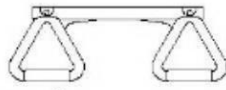
H100106 | ARANDELA PLANA
(11) | 9x18



H100072 | TUERCA EN T
(26) | 1/4



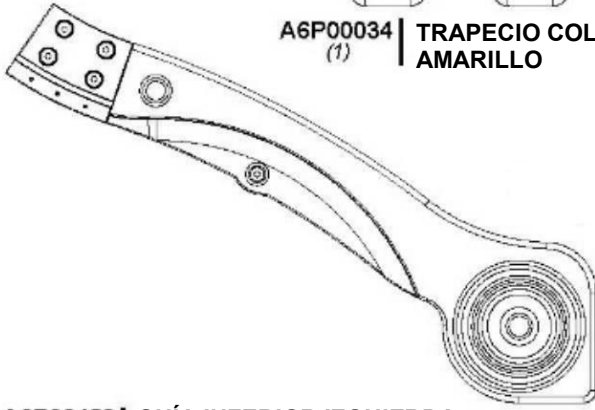
Componentes Accesorios (No a Escala)



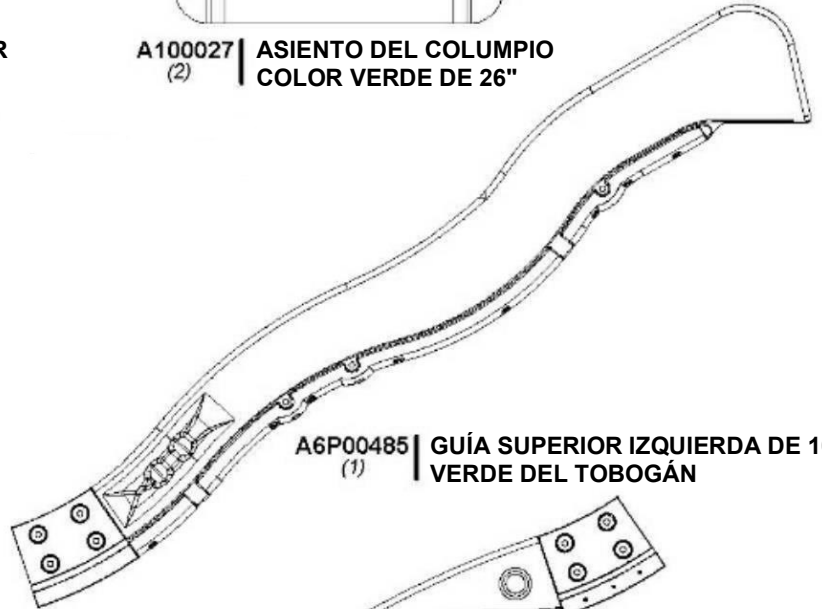
A6P00034 | TRAPECIO COLOR AMARILLO
(1)



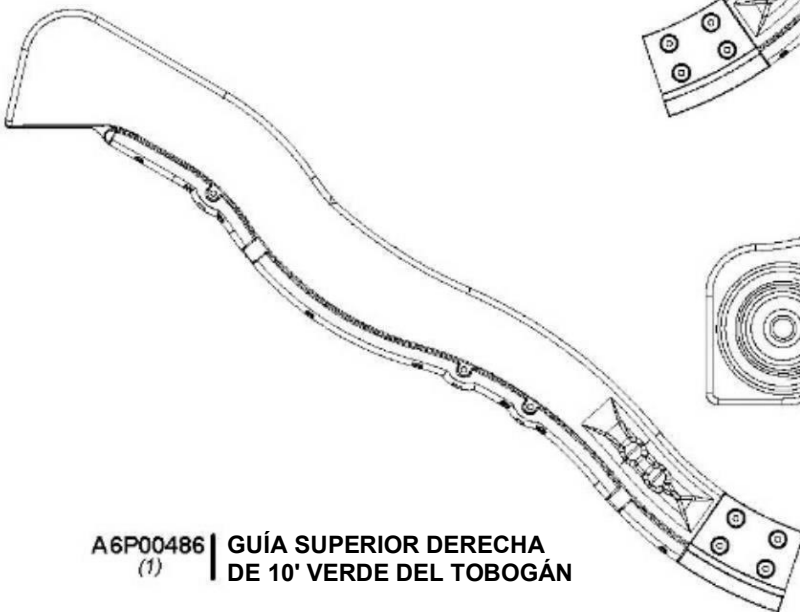
A100027 | ASIENTO DEL COLUMPIO COLOR VERDE DE 26"
(2)



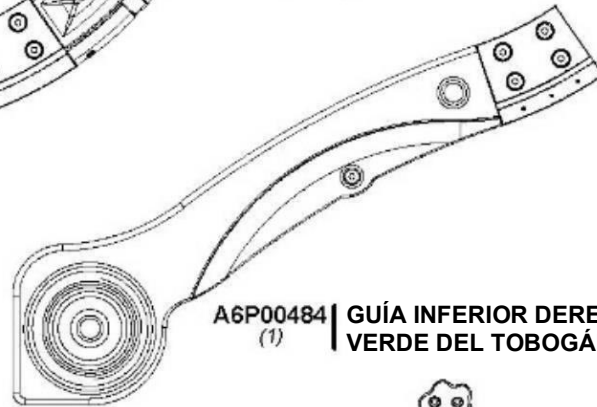
A6P00483 | GUÍA INFERIOR IZQUIERDA DE 10' VERDE DEL TOBOGÁN
(1)



A6P00485 | GUÍA SUPERIOR IZQUIERDA DE 10' VERDE DEL TOBOGÁN
(1)



A6P00486 | GUÍA SUPERIOR DERECHA DE 10' VERDE DEL TOBOGÁN
(1)



A6P00484 | GUÍA INFERIOR DERECHA DE 10' VERDE DEL TOBOGÁN
(1)



A6P00036 | ROCA HC VERDE N.º 1
(6)



A6P00037 | ROCA VERDE HC N.º 2
(6)

A100035 | BASE DEL TOBOGÁN DE 10' COLOR VERDE CLARO
(1)



A6P00487-DNU | TUBO DE SOPORTE DEL TOBOGÁN
(4)



A100164 | ETIQUETA DE IDENTIFICACIÓN DE BACKYARD (GRANDE): DE 3 A 10 AÑOS
(1)



A100045 | PELDAÑO DE METAL 559 VERDE
(8)



Componentes Accesorios (No a Escala)



A100047 | CADENA VERDE DE 57"
(4)



A100177 | CADENA VERDE DE 31"
(2)



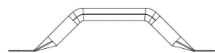
A100134 | ASIDERO VERDE 816 C/C
(2)



A100324 | PELDAÑO DE ESCALERA 578 VERDE
(2)



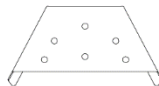
A100140 | SOPORTE EN ESCUADRA
(2) | 66x66x127



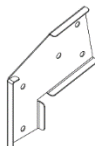
A100118 | ASIDERO DE METAL VERDE 381 c/c
(6)



A100069 | MOSQUETÓN DE FIJACIÓN RÁPIDA
(6)



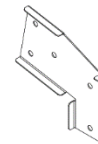
A4M01169 | SOPORTE DE MARCO "A"
(1)



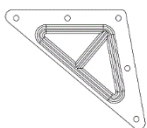
A100325 | SOPORTE DE EXTENSIÓN DE LA VIGA DEL COLUMPIO - IZQUIERDO
(1)



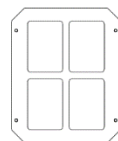
A100314 | ETIQUETA DE REVISIÓN "A"
(1)



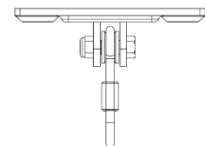
A100326 | SOPORTE DE EXTENSIÓN DE LA VIGA DEL COLUMPIO - DERECHO
(1)



A100294 | PLACA TRIANGULAR DE 100° DE 5 AGUJEROS
(2)



A100146 | VENTANA 216x267 VERDE
(2)



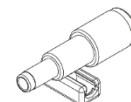
A4M00505 | GANCHO DEL COLUMPIO
(6)



A100396 | SOPORTE EN ESCUADRA
(4) | 51x32x82x3.175



A100178 | ESTACA PARA SUELO ROSCADA
(8)



A6P00096 | TELESCOPIO
(1)



A4M01046 | SOPORTE EN ESCUADRA
(15) | 2.5x38x55x55



A4M00527 | ESTACA DE REFUERZO
(2)

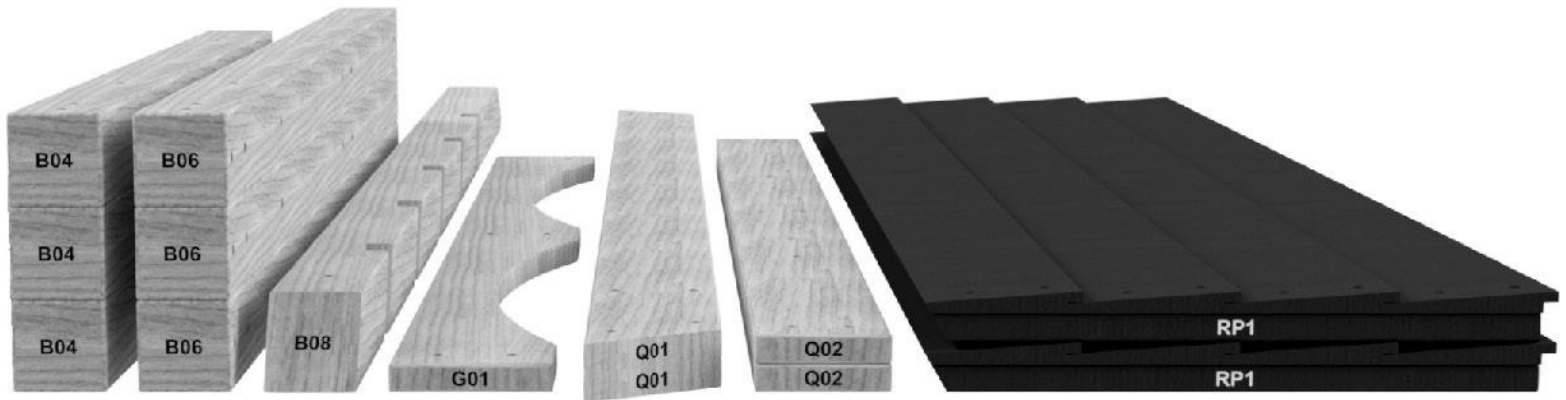
ANTES DEL MONTAJE - PASO 1 - CLASIFICACIÓN DE PIEZAS

Para facilitar el montaje, es fundamental que se tome el tiempo de clasificar y organizar las piezas de madera y las piezas metálicas.

PIEZAS DE MADERA:

- Organice las piezas de madera por el número alfanumérico de tres dígitos impreso en cada tabla (p. ej. P01).
- Si hay varias tablas con el mismo número impreso, separe esas piezas juntas.
- Los números impresos están en la superficie plana o en el extremo de las tablas.
- Deje suficiente espacio: las piezas de madera pueden ocupar mucho espacio.

NOTA: LAS CAJAS NO ESTÁN ORGANIZADAS SEGÚN EL NÚMERO DE TABLA.



PIEZAS METÁLICAS:

- Le recomendamos que separe las piezas metálicas en una mesa separada.
- Las bolsas de piezas metálicas llevan impreso un código de pieza alfanumérico de siete caracteres.
- Puede organizar las piezas metálicas por número de pieza o agruparlas por tipo de pieza (pernos, tuercas, etc.).
- Durante el montaje, solo necesita consultar los últimos cuatro caracteres del número.



ANTES DEL MONTAJE. PASO 2: HERRAMIENTAS REQUERIDAS



**Taladro inalámbrico
o eléctrico**



**Accesorios de perforación:
Cabezal Phillips**



**Brocas de 1/8", 3/16",
3/8" y 7/16"**



Destornillador Phillips



Llaves de extremos abiertos de 1/2" y 9/16"



**Trinquete con adaptadores de 3/8", llave
de tubo STD de 1/2" y 9/16" y llave de
tubo de cuello largo de 1/2" y 9/16"**



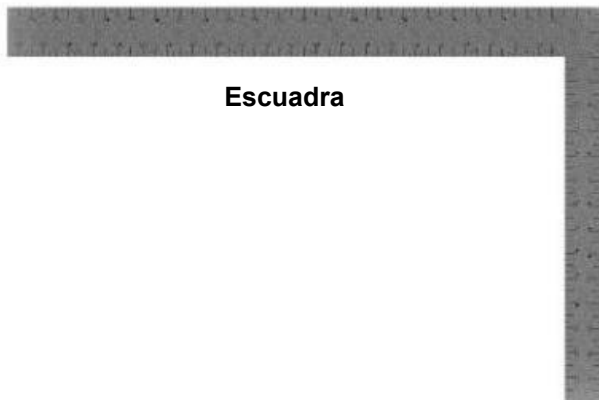
Martillo de orejas



Mazo de goma: opcional



Cinta de medir



Escuadra



Nivel 24"

ANTES DEL MONTAJE. PASO 3: ELIJA EL MÉTODO DE MONTAJE

Hay varios tipos de instrucciones de montaje disponibles.

1. Manual de montaje impreso incluido con el juego.
2. APLICACIÓN BILT: instrucciones interactivas en 3D
3. Combinación del manual impreso y la aplicación BILT (Nota: los números del paso pueden diferir entre los dos métodos)



Escanee para obtener instrucciones sencillas en 3D

Descargue la aplicación BILT antes de comenzar



The image shows a smartphone screen displaying the BILT app interface. The screen shows a 3D assembly diagram of a metal frame. At the top left, there is a button labeled "Hardware Needed". At the bottom left, there is a page number "17". At the bottom right, there are navigation icons: a back arrow, a pause button, and a forward arrow. The app interface is clean and modern, with a white background and grey accents.



MONTAJE DE LA ESCALERA

PASO 1



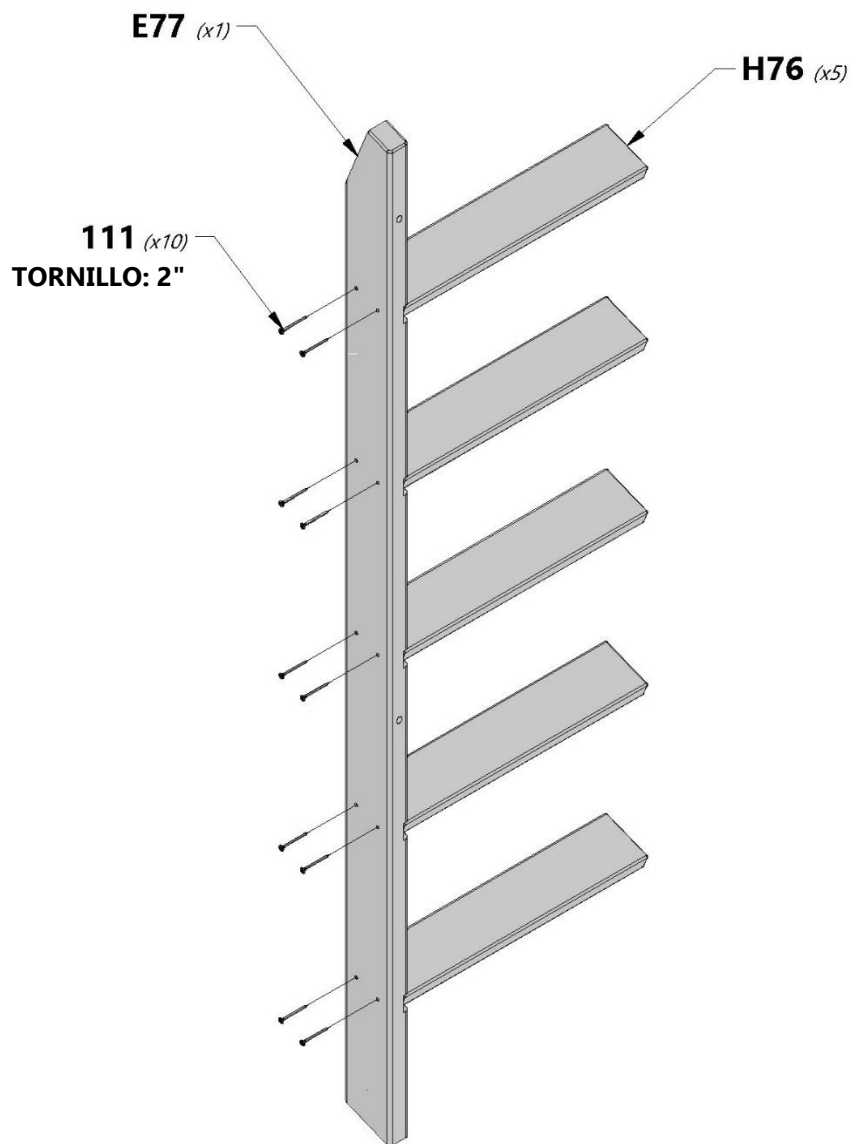
E77 | MONTANTE IZQUIERDO -
(1) | W4L15932



H76 | PELDAÑO DE LA ESCALERA -
(5) | W4L15931



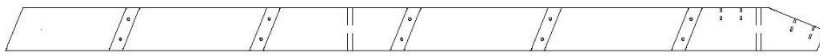
H100111 | TORNILLO PFH
(10) | 8x2





MONTAJE DE LA ESCALERA

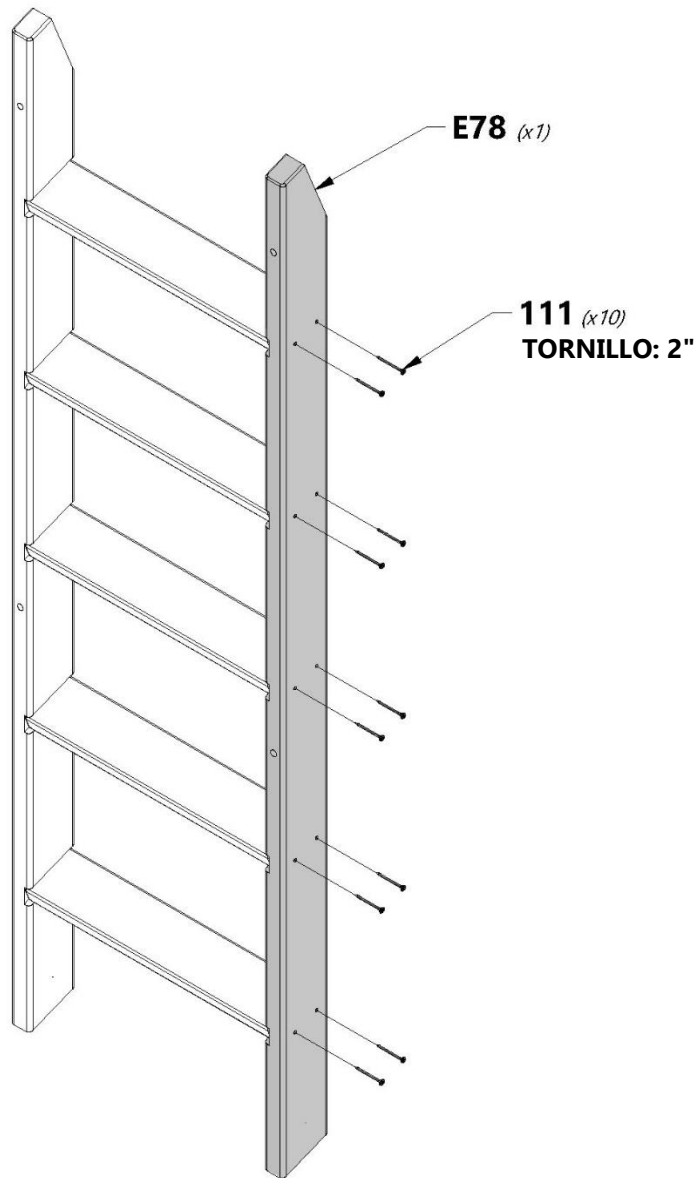
PASO 2



E78 | MONTANTE DERECHO - W4L15933
(1) | 1 3/8"x3 3/8"x64 3/8" (36x86x1634)



H100111 | TORNILLO PFH
(10) | 8x2





MONTAJE DE LA ESCALERA

PASO 3



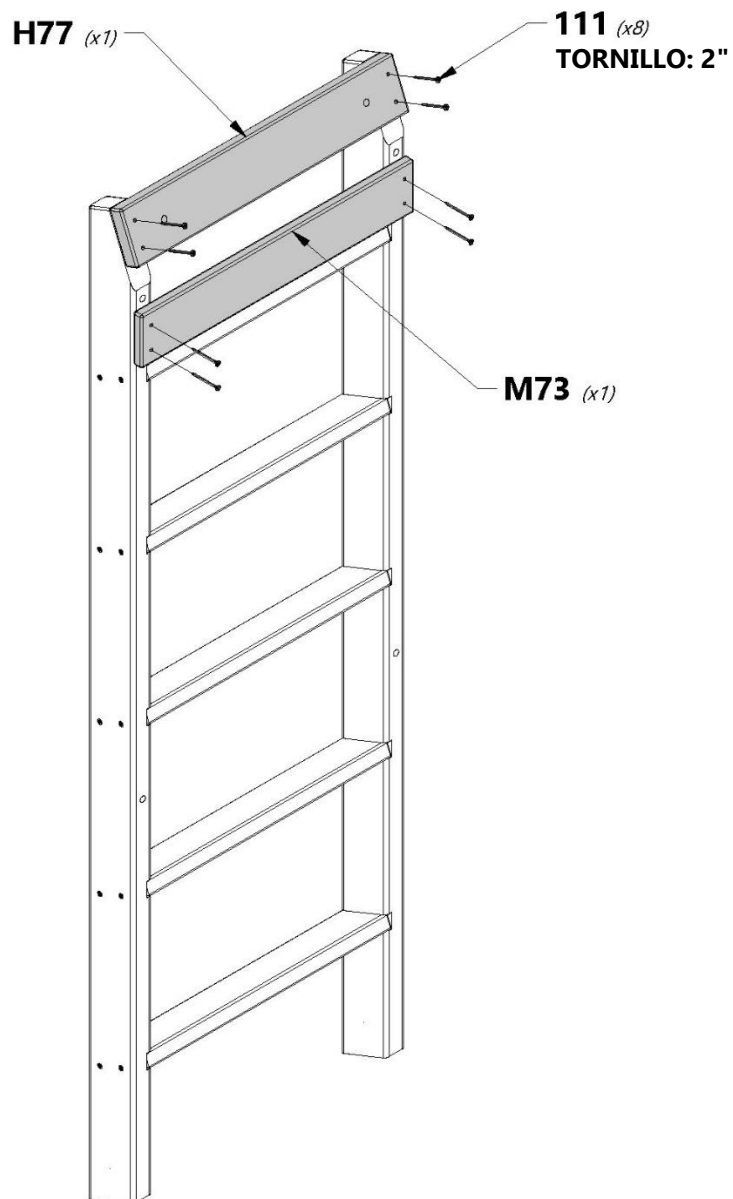
H77 | TABLA DE FIJACIÓN - W4L15929
(1) | 1"x3 3/8"x20 1/8" (24x86x512)



M73 | SOPORTE POSTERIOR -
(1) | W4L15930



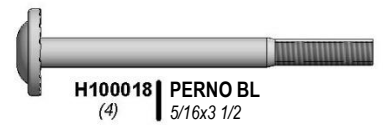
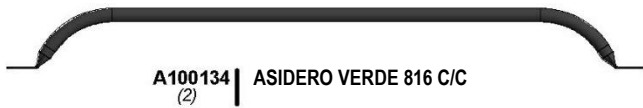
H100111 | TORNILLO PFH
(8) | 8x2




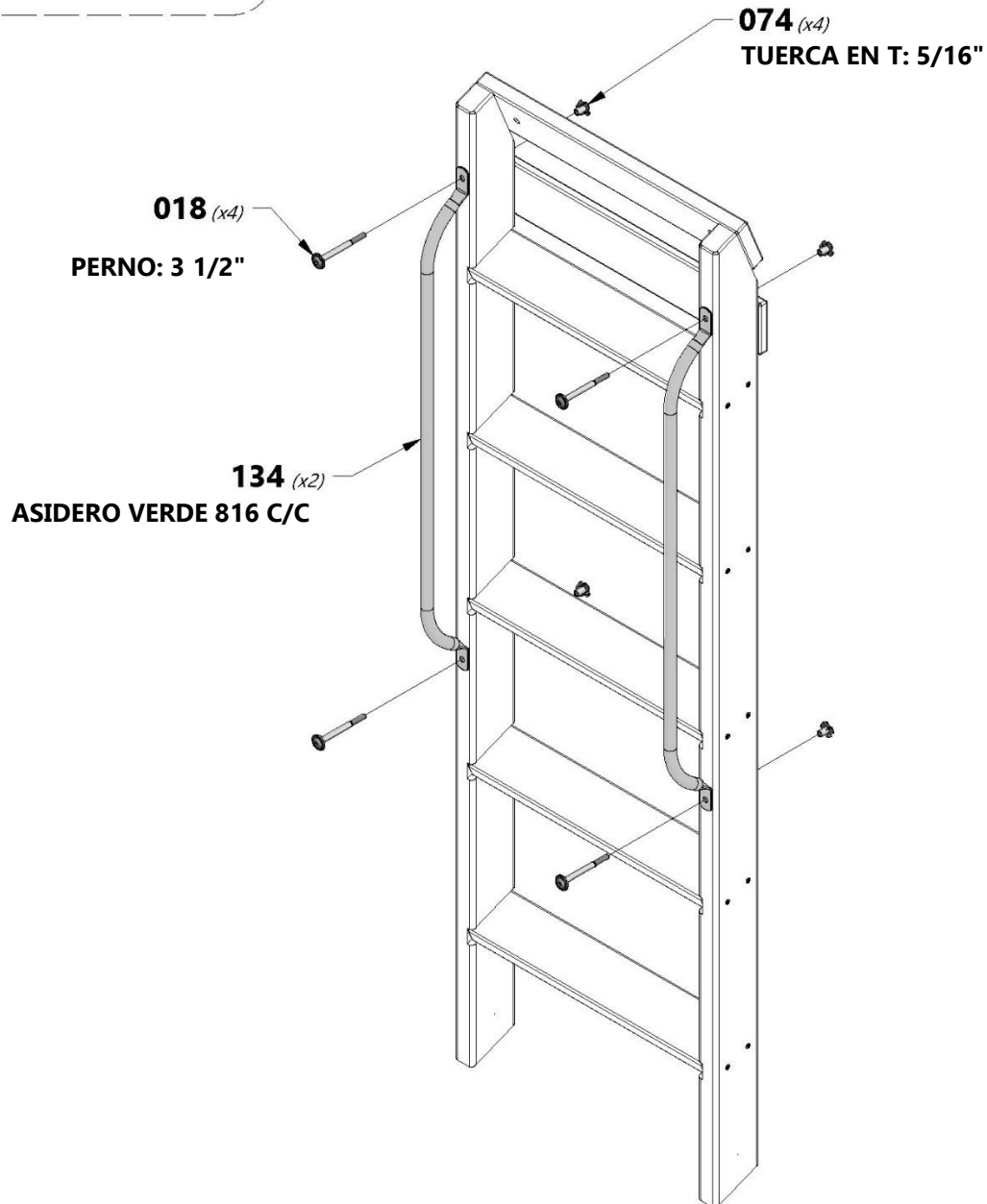


MONTAJE DE LA ESCALERA

PASO 4



 **CONSEJO:**
INSTALE LAS TUERCAS T EN LAS
TABLAS ANTES DEL MONTAJE.



MONTAJE DEL MURO DE ESCALADA

PASO 1



M76 | TABLA DEL MURO DE ESCALADA - W4L15922
(4)



M75 | TABLA DEL MURO DE ESCALADA - W4L15926
(4) 5/8"x3 3/8"x22 7/8" (16x86x580)



A6P00036 | ROCA HC VERDE N.º 1
(6)



A6P00037 | ROCA VERDE HC N.º 2
(6)



H100108 | ARANDELA DE FIJACIÓN INT.
(24) 8x15



H100063 | PERNO PTH
(24) 1/4x3/4

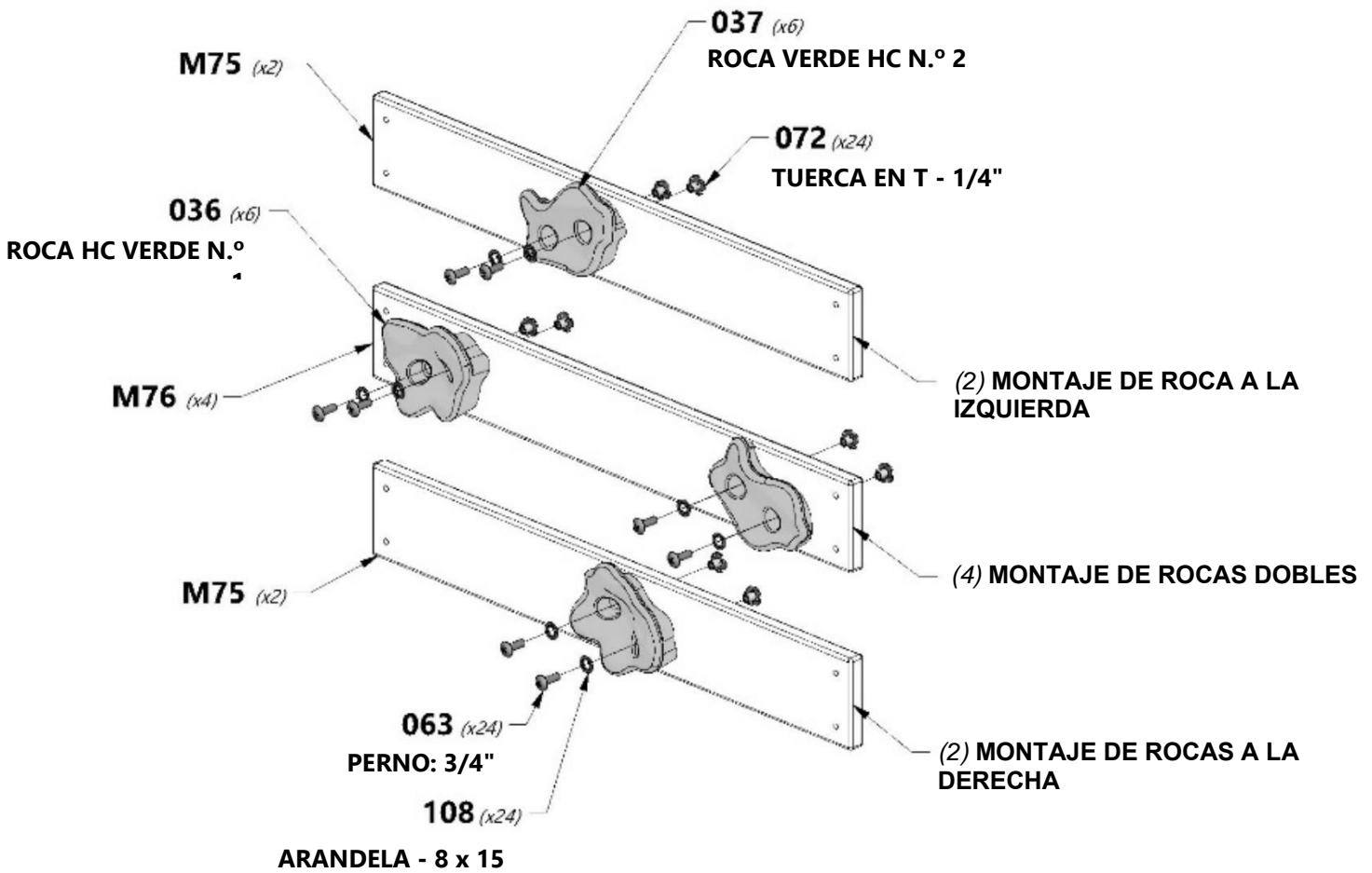
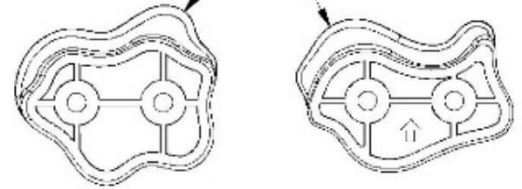


H100072 | TUERCA EN T
(24) 1/4



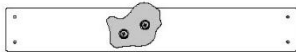
CONSEJO:
INSTALE LAS TUERCAS T EN LAS
TABLAS ANTES DEL MONTAJE.

INSTALE CON LA ASIDERA PARA DEDOS HACIA ARRIBA
****COLOQUE LAS ROCAS COMO DESEE****



MONTAJE DEL MURO DE ESCALADA

PASO 2



(2) MONTAJE DE ROCA A LA IZQUIERDA



(4) MONTAJE DE ROCAS DOBLES



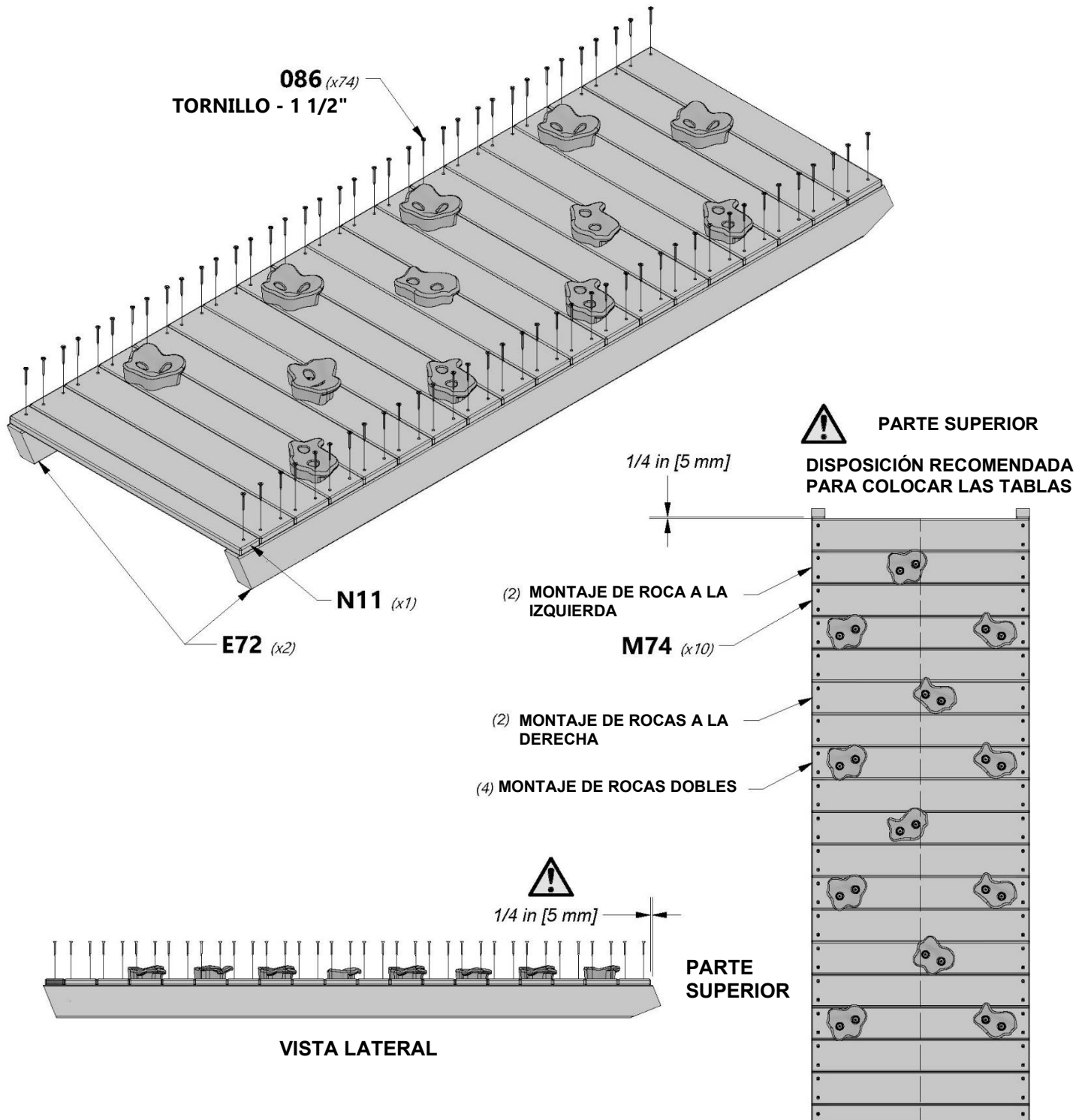
(2) MONTAJE DE ROCAS A LA DERECHA

N11 | TABLA DEL MURO DE ESCALADA - W4L15928
(1) 5/8"x2"x22 7/8" (16x50x580)

M74 | TABLA DEL MURO DE ESCALADA - W4L15927
(10) 5/8"x3 3/8"x22 7/8" (16x86x580)

E72 | GUÍA DEL MURO DE ESCALADA - W4L15923
(2) 1 3/8"x3 3/8"x64 5/8" (36x86x1640)

H100086 | TORNILLO PFH
(74) 8x1 1/2





MONTAJE DEL MURO DE ESCALADA

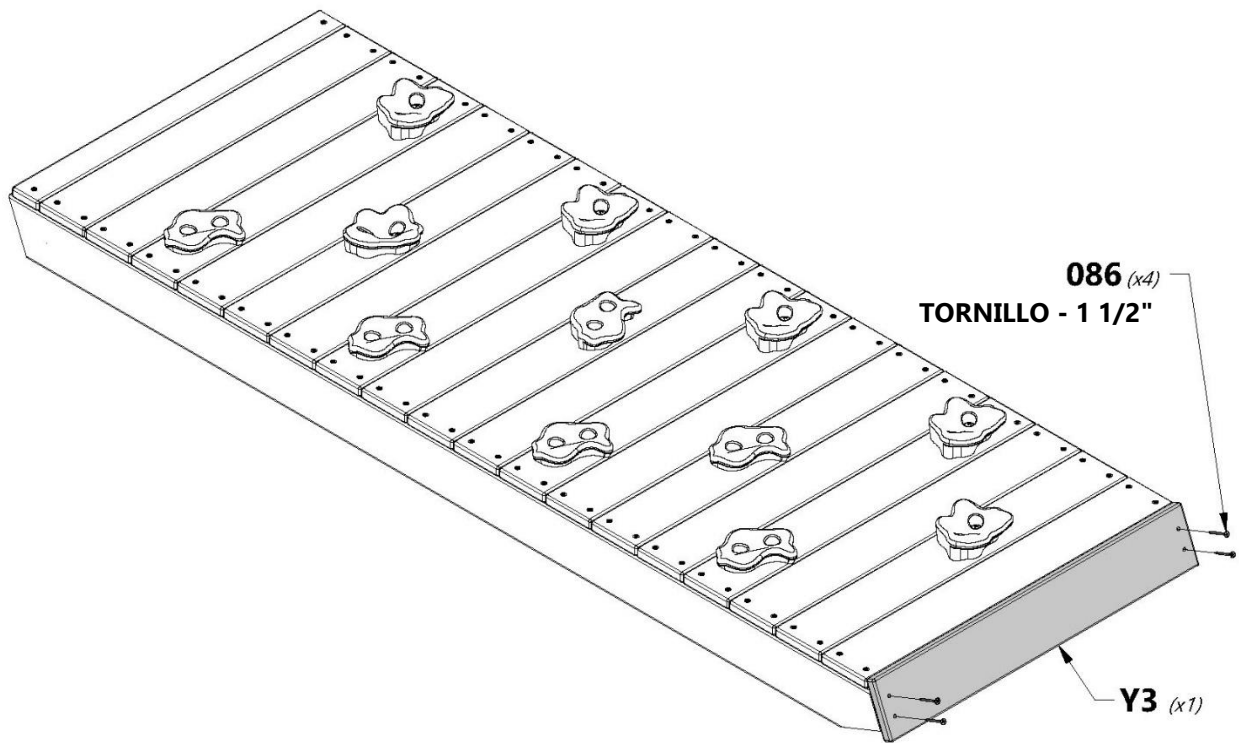
PASO 3



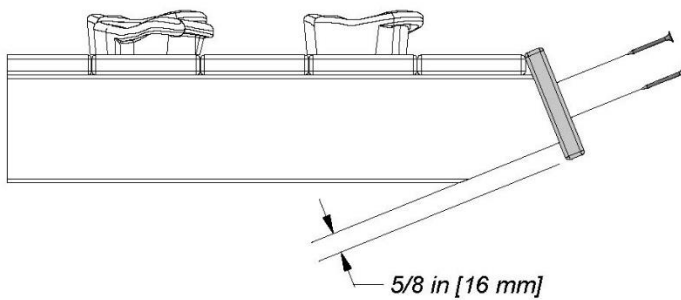
Y3 | TABLA DEL EXTREMO DEL MURO DE ESCALADA - W4L15925
(1) 5/8"x3 5/8"x22 7/8" (16x92x580)



H100086 | TORNILLO PFH
(4) 8x1 1/2



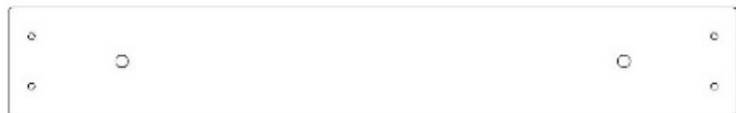
VISTA LATERAL





MONTAJE DEL MURO DE ESCALADA

PASO 4



M61 | TABLA DE FIJACIÓN - W4L15924
(1) | 5/8"x3 3/8"x22 7/8" (16x86x580)



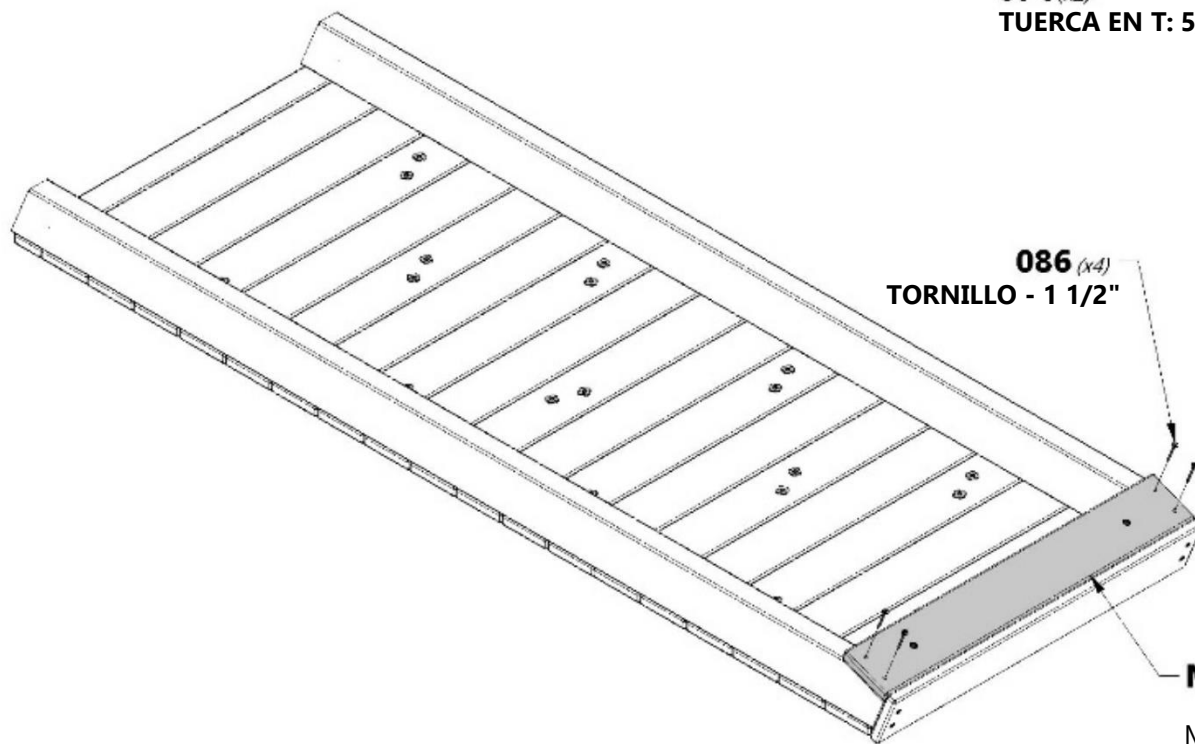
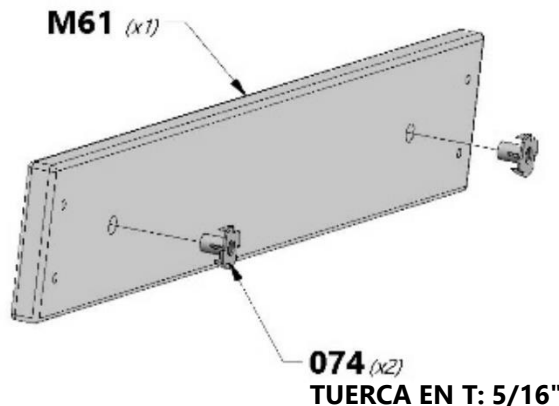
H100086 | TORNILLO PFH
(4) | 8x1 1/2



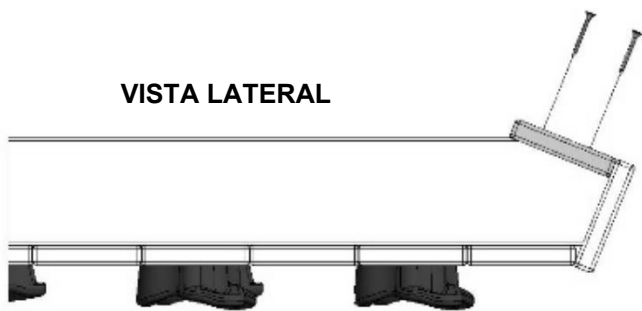
H100074 | TUERCA EN T
(2) | 5/16



CONSEJO:
INSTALE LAS TUERCAS T EN LAS
TABLAS ANTES DEL MONTAJE.



VISTA LATERAL



**LAS TUERCAS T DEBEN IR
HACIA EL INTERIOR AL
INSTALAR LAS TABLAS.**



MIRADOR

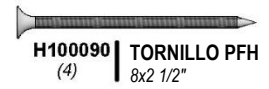
PASO 1



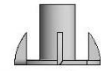
E03 | GUÍA DEL PISO DEL MIRADOR - W4L15901
(2) | 1 3/8"x3 3/8"x38" (36x86x964)



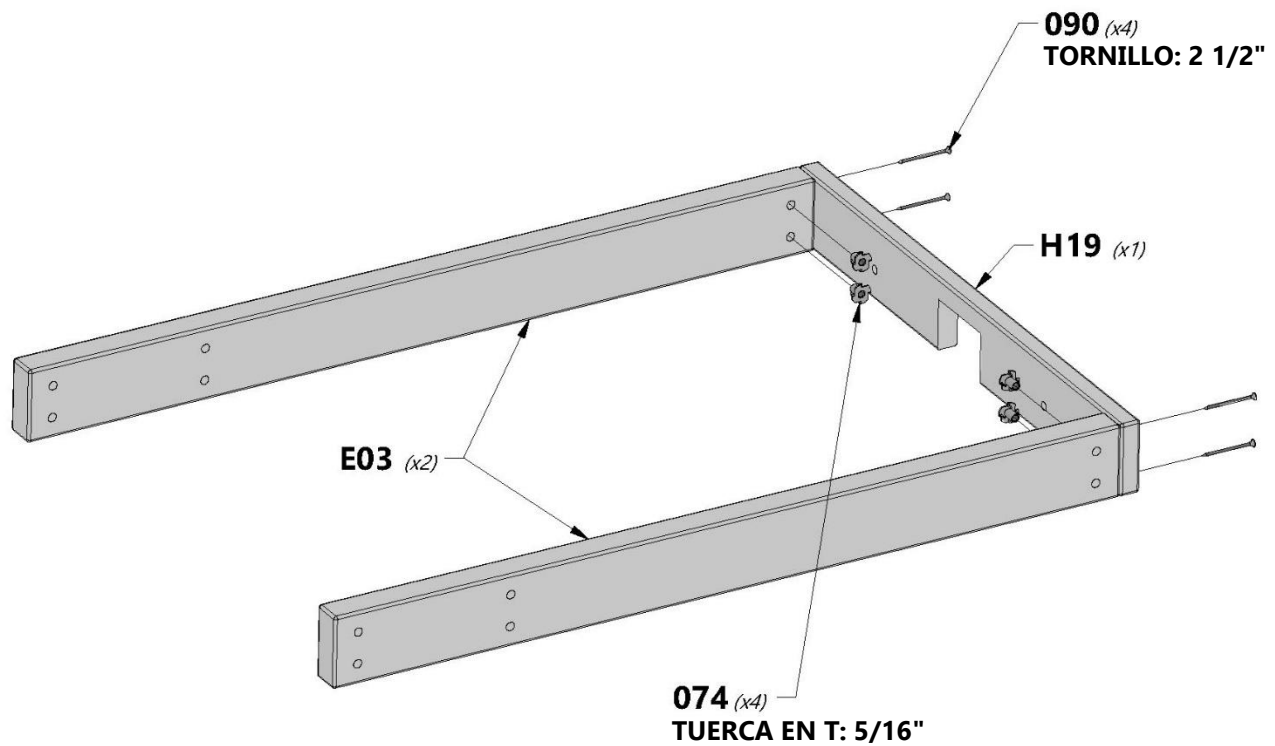
H19 | GUÍA DEL PISO DEL MIRADOR- W4L15903
(1) | 1"x3 3/8"x27" (24x86x686)



H100090 | TORNILLO PFH
(4) | 8x2 1/2"



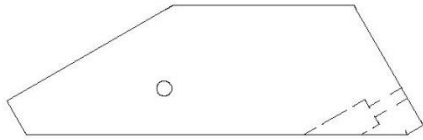
H100074 | TUERCA EN T
(4) | 5/16"





MIRADOR

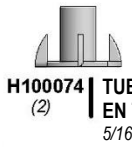
PASO 2



E8 | REFUERZO DE PLATAFORMA DEL MIRADOR - W4L15902
(2) | 1 7/16"x3 3/8"x10 7/8" (36x86x276)



H100013 | PERNO BL
(2) | 5/16x2 1/4



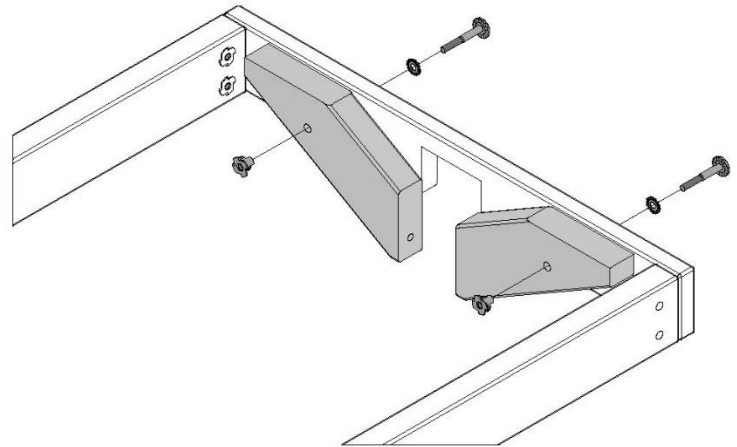
H100074 | TUERCA EN T
(2) | 5/16



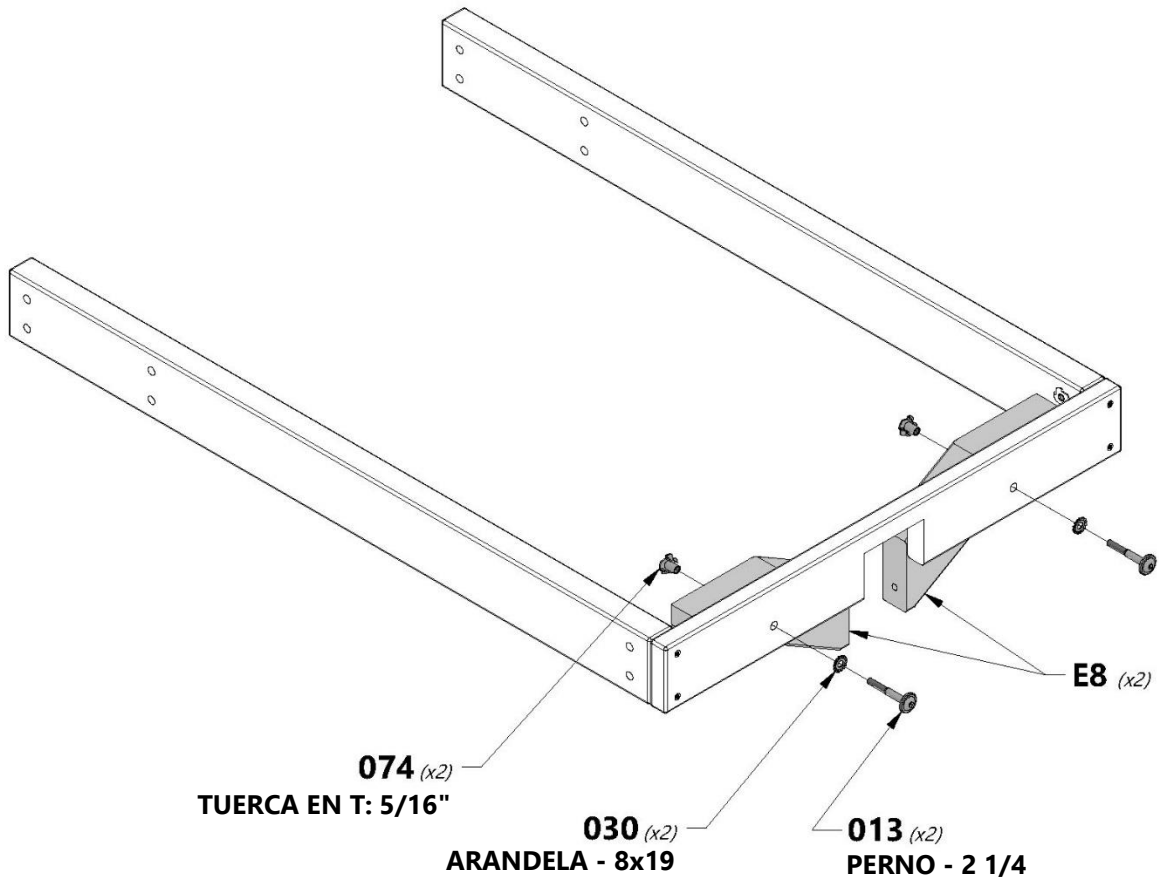
H100030 | ARANDELA DE FIJACIÓN EXT.
(2) | 8x19



CONSEJO:
INSTALE LAS TUERCAS T EN LAS
TABLAS ANTES DEL MONTAJE.



VISTA INTERIOR





MIRADOR

PASO 3



L01 | TABLA DEL PISO DEL MIRADOR - W4L15905
(7) | 5/8"x4 3/8"x27" (16x112x686)



L03 | TABLA DEL PISO DEL MIRADOR - W4L15906
(2) | 5/8"x4 3/8"x27" (16x112x686)

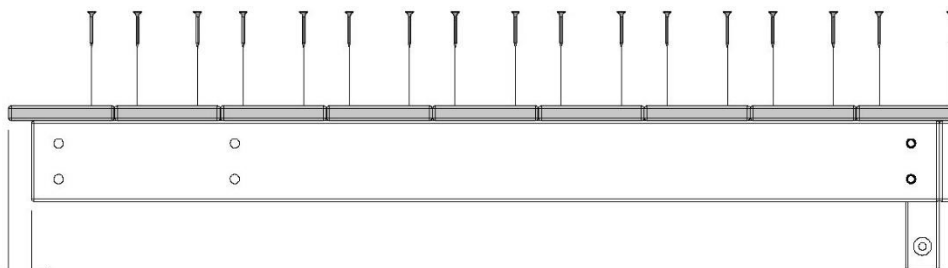


H100086 | TORNILLO PFH
(34) | 8x1 1/2



COMIENCE A NIVELAR AQUÍ

1 in
[24 mm]



L03 (x1)

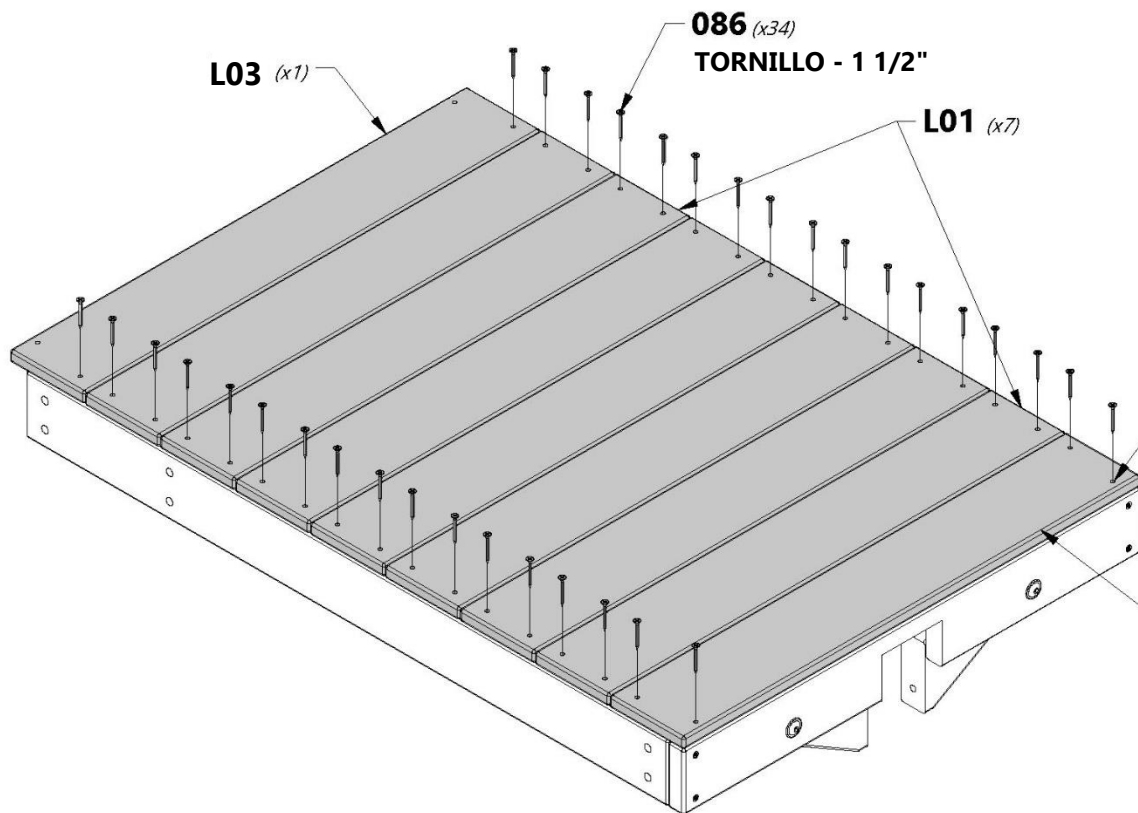
086 (x34)
TORNILLO - 1 1/2"

L01 (x7)



SOLO TENGA EN CUENTA LAS UBICACIONES DE LOS ORIFICIOS EN LAS TABLAS L03

L03 (x1)





MIRADOR

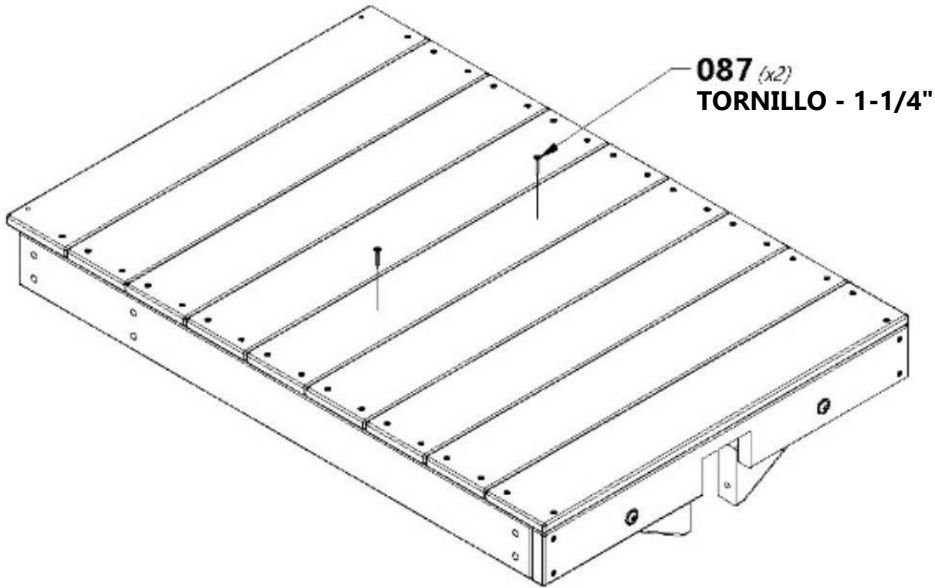
PASO 4



H21 | SOPORTE DEL PISO DEL MIRADOR - W4L15904
(1) | 1"x3 3/8"x24 1/8" (24x86x614)



H100087 | TORNILLO PFH
(2) | 8x1 1/4



7 5/8 in
[193 mm]

11 3/4 in
[300 mm]

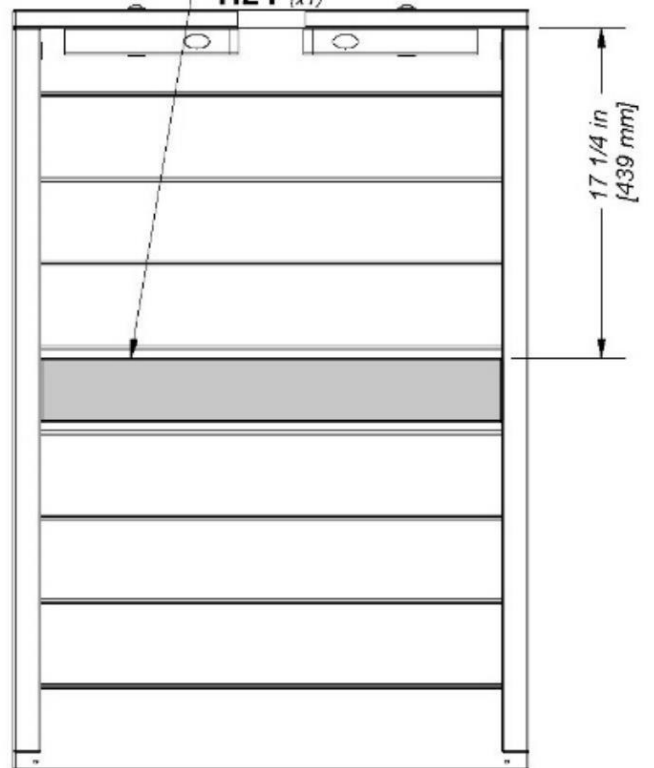
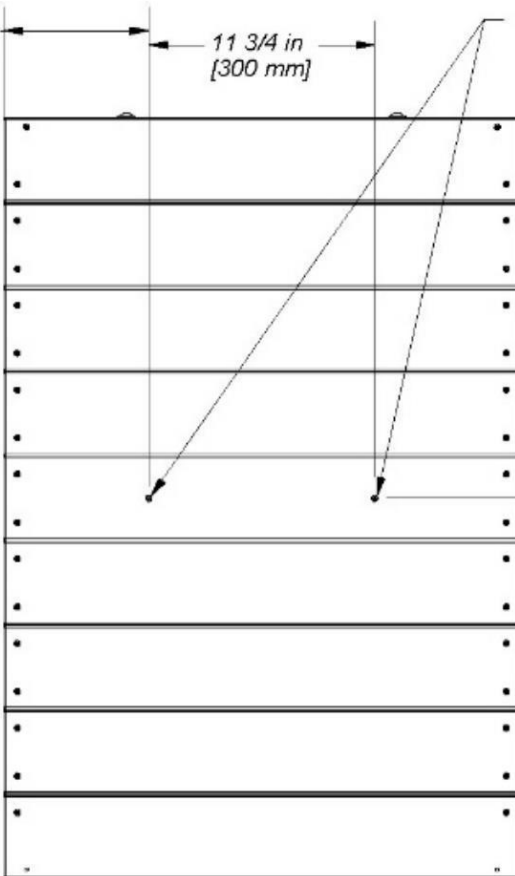
MARQUE LAS UBICACIONES QUE SE MUESTRAN. CON UNA BROCA DE 3/16", HAGA 2 ORIFICIOS GUÍA.



H21 (x1)

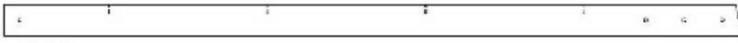
19 7/8 in
[506 mm]

17 1/4 in
[439 mm]



MONTAJE DE BARRA TREPADORA

PASO 1



E4 | GUÍA DE BARRA TREPADORA: W4L15936
(x2) | 1 3/8"x3 3/8"x77 1/8" (36x86x1959)

A100045 | PELDAÑO DE METAL 559 VERDE
(x4)



A100294 | PLACA TRIANGULAR DE 100° DE 5 ORIFICIOS
(x2)



A4M01046 | SOPORTE EN ESCUADRA 2.5x38x55x55
(x4)



H100012 | PERNO BL 5/16x2
(x2)



H100009 | PERNO BL 5/16x1 1/4
(x6)



H100145 | TIRAFONDO BL 1/4 x 1 1/2
(x8)



H100105 | ARANDELA PLANA 8x27
(x2)



H100074 | TUERCA EN T 5/16
(x6)



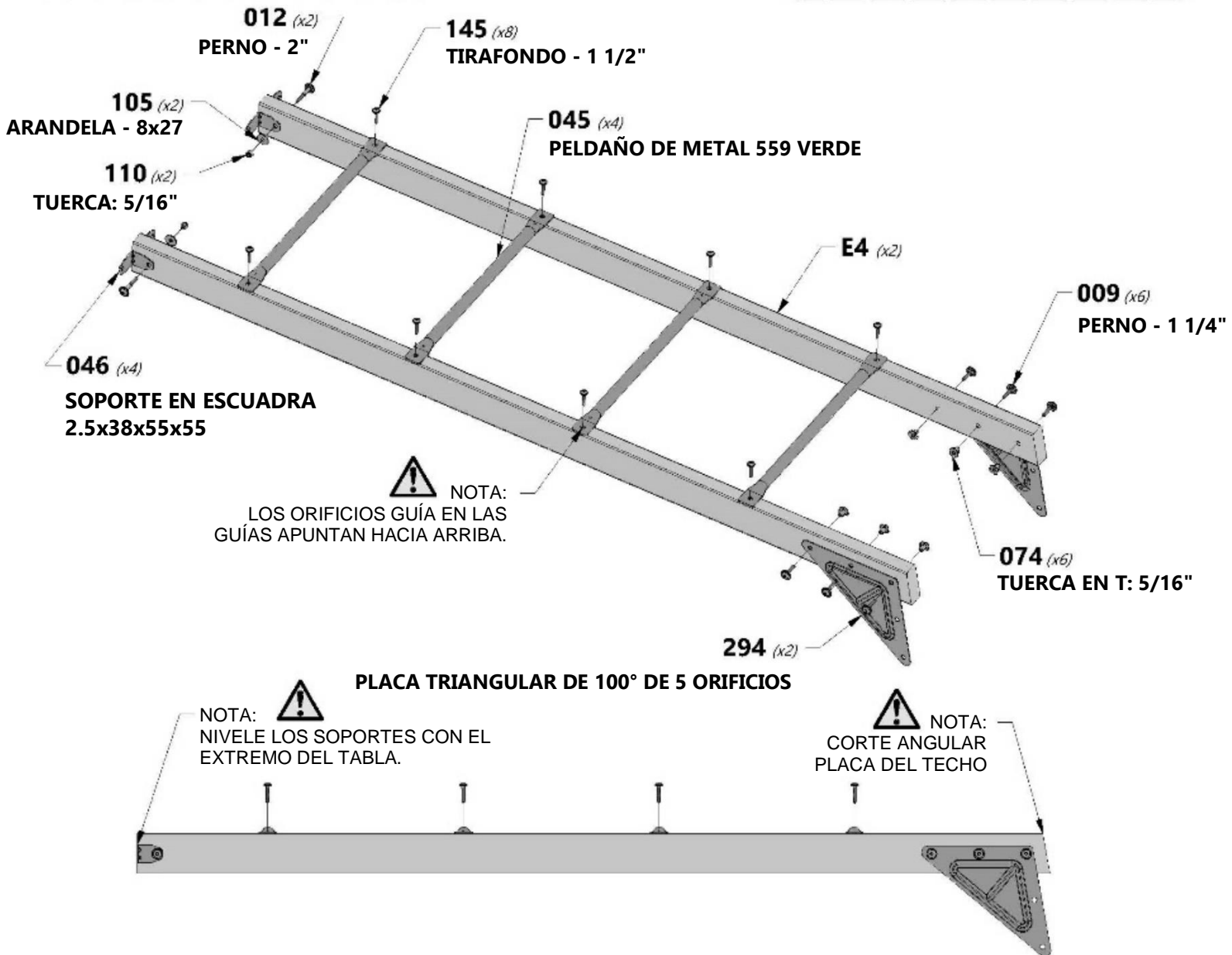
H100110 | CONTRATUERCA 5/16
(x2)



CONSEJO:
TORNILLO AUTOPERFORANTE 14x1-1/2, UTILICE UNA BROCA PHILLIPS N.º 3.



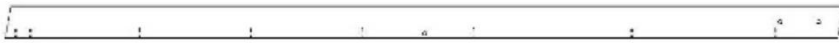
CONSEJO:
INSTALE LAS TUERCAS T EN LAS TABLAS ANTES DEL MONTAJE.





MONTAJE DE BARRA TREPADORA

PASO 2



E5 | MONTANTE DE BARRA TREPADORA: W4L15937
(x2) | 1 3/8"x3 3/8"x87 5/8" (36x86x2226)



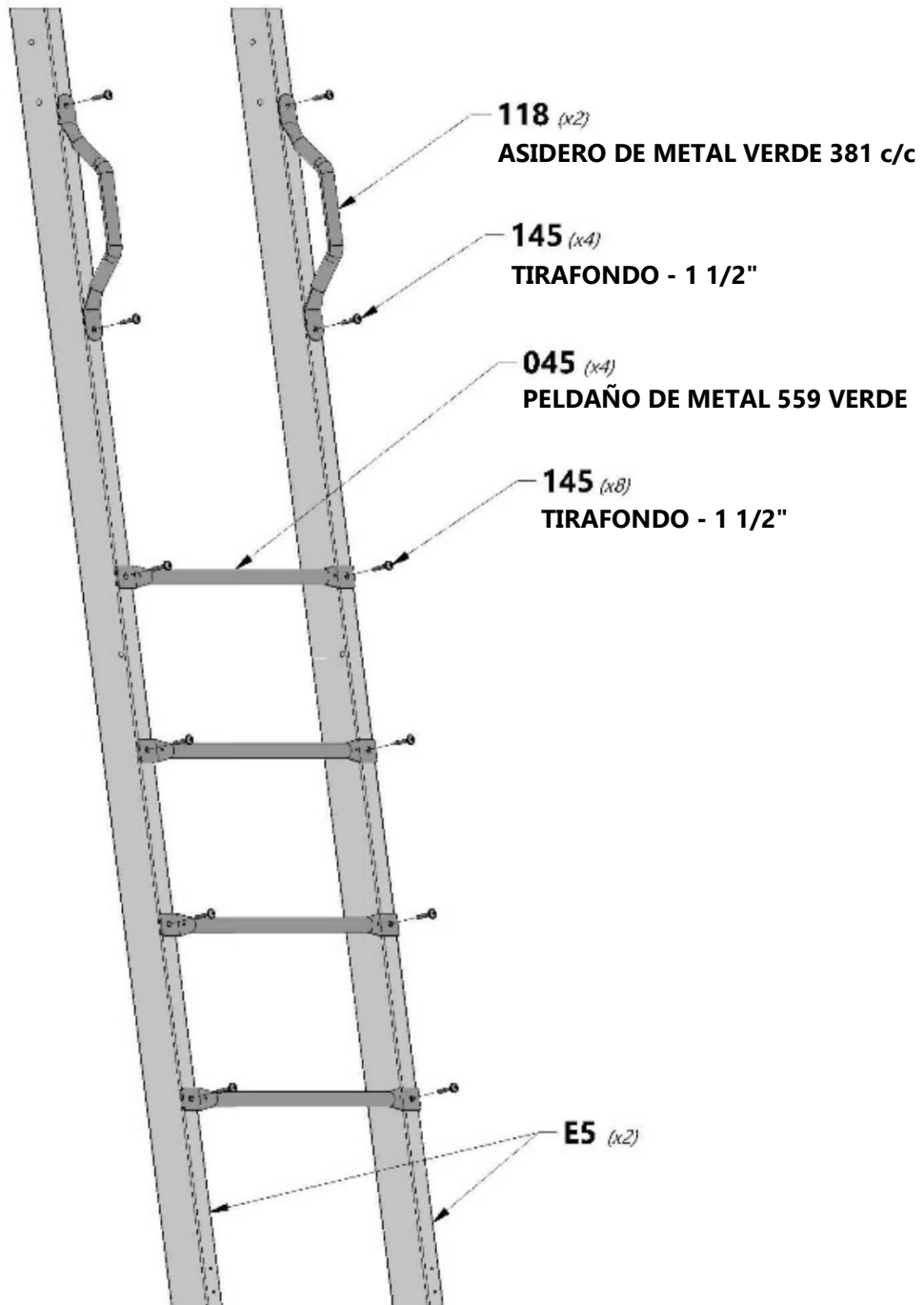
A100045 | PELDAÑO DE METAL 559 VERDE
(x4)



A100118 | ASIDERO DE METAL VERDE 381 c/c
(x2)



H100145 | TIRAFONDO BL
(x12) | 1/4 x 1 1/2





MONTAJE DE BARRA TREPADORA

PASO 3



H32 TABLA DE APOYO DE LA BARRA TREPADORA - W4L15935
(x1) 1"x3 3/8"x70 3/8" (24x86x1786)



H22 REFUERZO DE LA BARRA TREPADORA - W4L15934
(x2) 1"x3 3/8"x53 1/4" (24x86x1352)



H100047 PERNO HEXAGONAL
(x2) 5/16 x 2 3/4



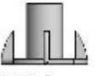
H100028 TIRAFONDO BL
(x4) 5/16x2 1/2



H100010 PERNO BL
(x4) 5/16x1-1/2



H100005 CILINDRO DE TUERCA BL
(x4) 5/16 x 7/8



H100074 TUERCA EN T
(x2) 5/16



H100031 ARANDELA DE FIJACIÓN EXT.
(x4) 12x19



H100030 ARANDELA DE FIJACIÓN EXT.
(x8) 8x19



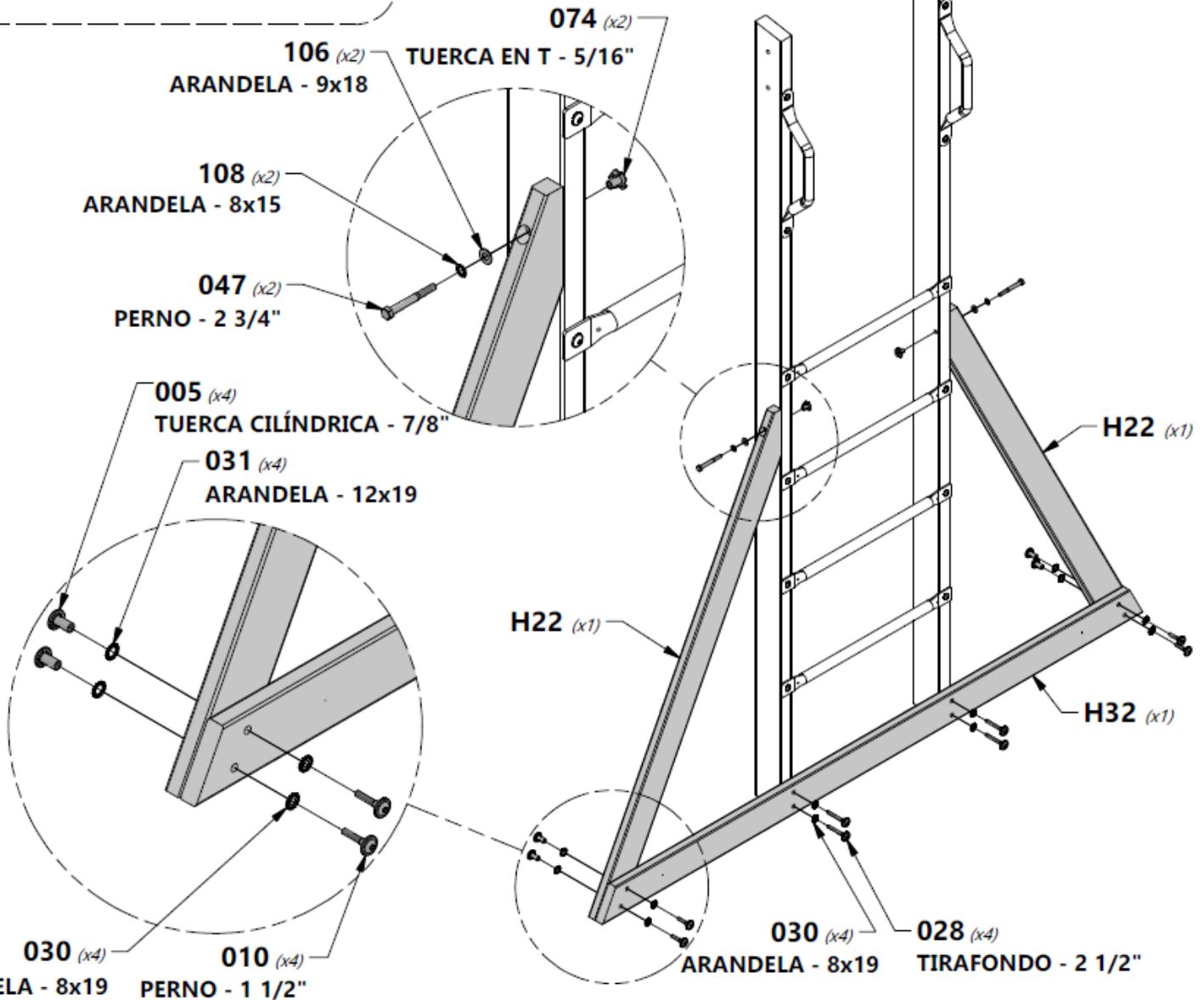
H100106 ARANDELA PLANA
(x2) 9x18



H100108 ARANDELA DE FIJACIÓN INT.
(x2) 8x15



CONSEJO:
INSTALE LAS TUERCAS T EN LAS TABLAS ANTES DEL MONTAJE.





MONTAJE DE BARRA TREPADORA


PASO 4

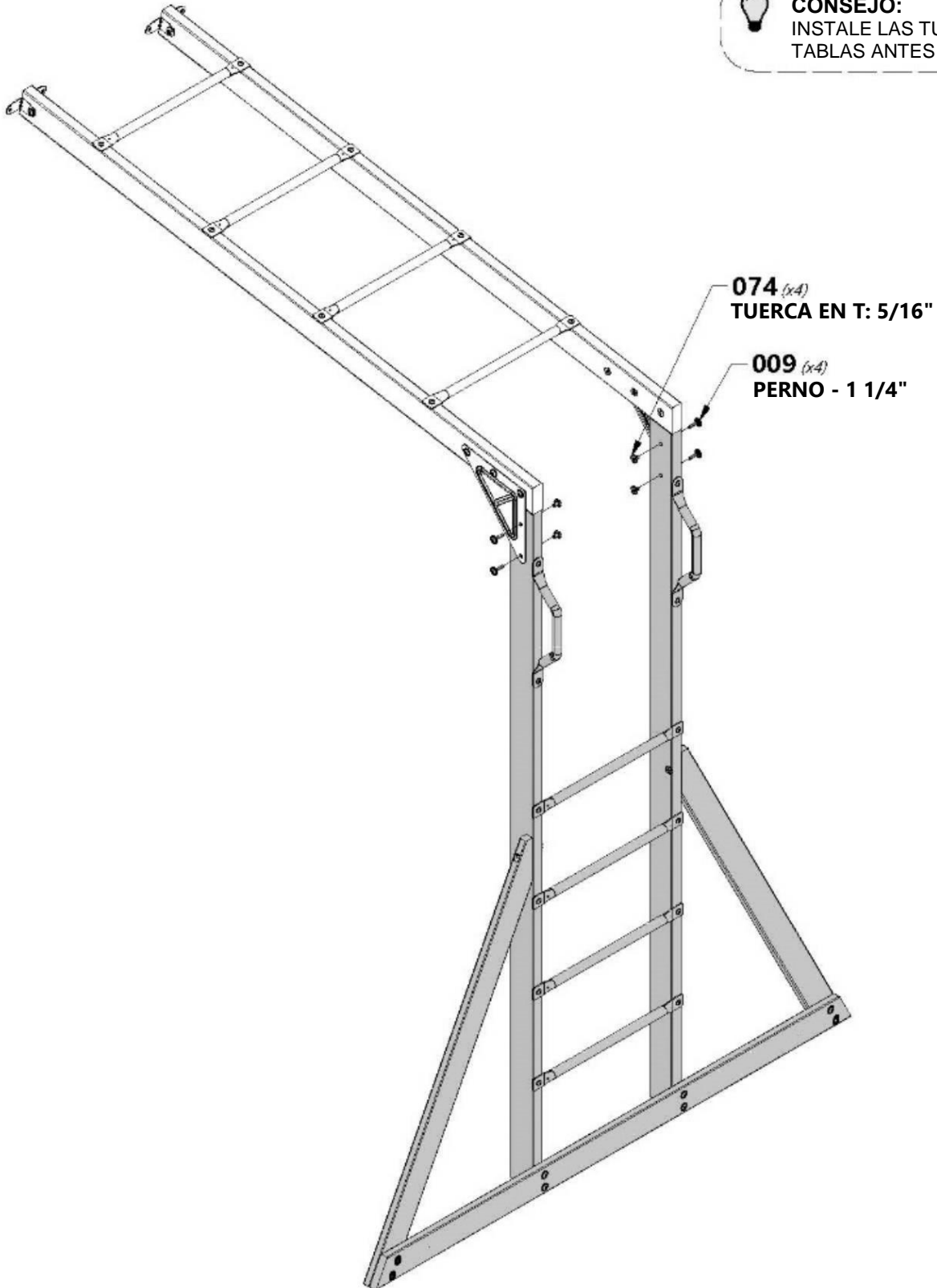


H100009 | PERNO BL
(x4) | 5/16x1 1/4



H100074 | TUERCA EN T
(x4) | 5/16

 **CONSEJO:**
INSTALE LAS TUERCAS T EN LAS
TABLAS ANTES DEL MONTAJE.



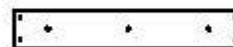


MONTAJE DEL TOBOGÁN

PASO 1



A100035 | BASE DEL TOBOGÁN DE 10' COLOR VERDE CLARO
(x1)



M70 | TARJETA DE SOPORTE DESLIZABLE: W100935
(x1) 5/8"x3 3/8"x19 7/8" (16x86x505)



H100074 | TUERCA EN T
(x3) 5/16



H100115 | PERNO BL
(x3) 5/16x1/2



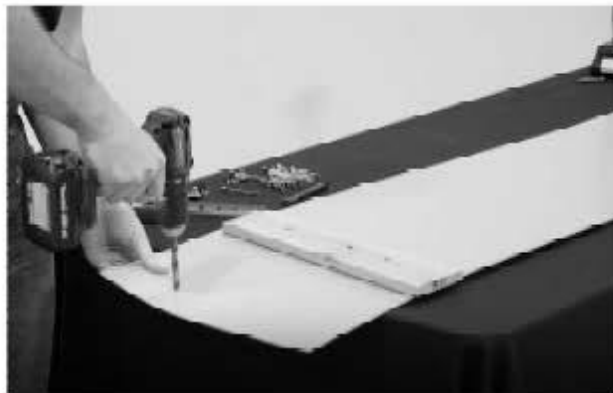
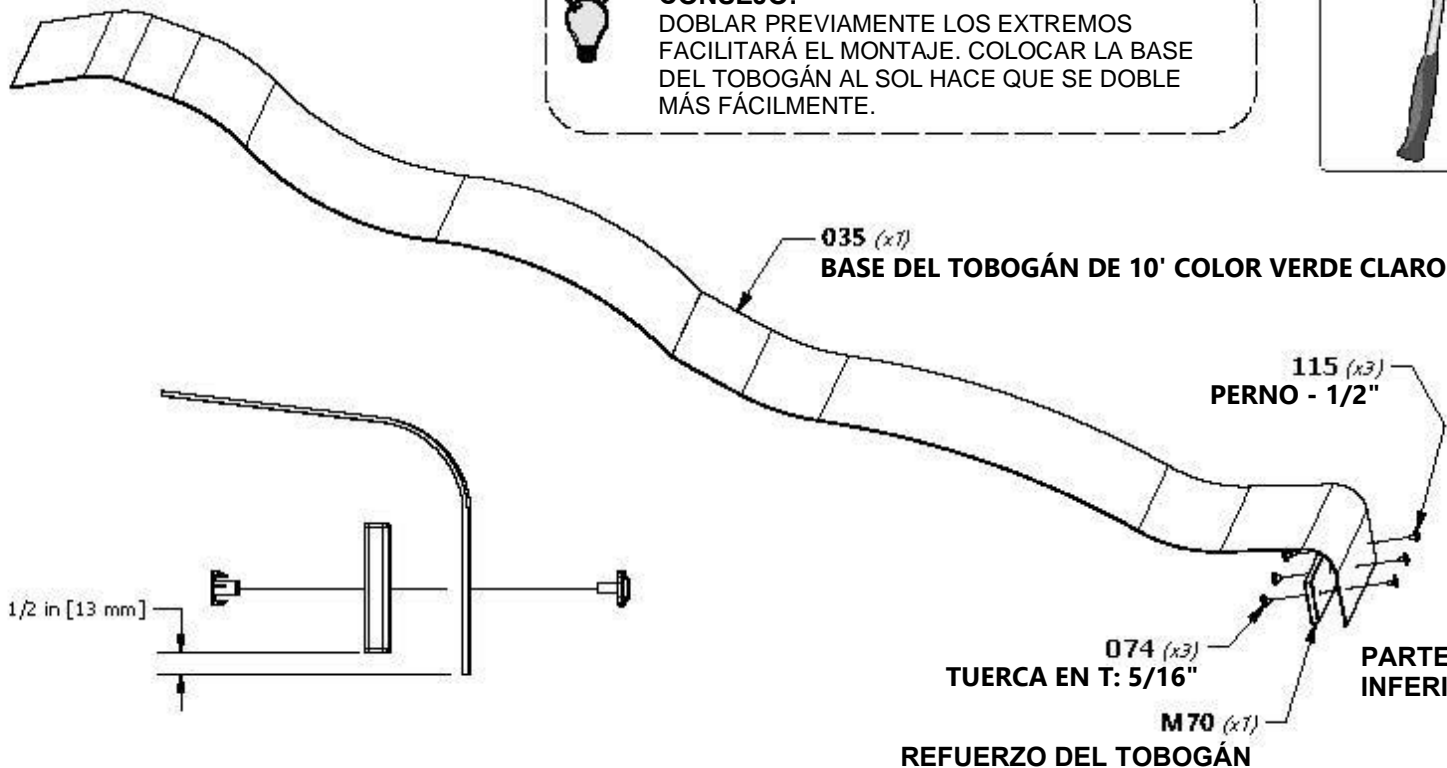
CONSEJO:

PRESTE ATENCIÓN AL ACABADO DE LA SUPERFICIE DE LA BASE DEL TOBOGÁN: EL LADO DE COLOR OPACO DEBE MIRAR HACIA EL SUELO. COLOQUE EL REFUERZO DEL TOBOGÁN CENTRADO EN LA PARTE INFERIOR (EL LADO DE COLOR OPACO) A 1/2" DEL BORDE. USE LA TABLA **M70** COMO PLANTILLA PARA LA DISPOSICIÓN DE LOS AGUJEROS INFERIORES EN LA BASE DEL TOBOGÁN. USE UNA BROCA DE 5/16".



CONSEJO:

DOBLAR PREVIAMENTE LOS EXTREMOS FACILITARÁ EL MONTAJE. COLOCAR LA BASE DEL TOBOGÁN AL SOL HACE QUE SE DOBLE MÁS FÁCILMENTE.





MONTAJE DEL TOBOGÁN

PASO 2



A6P00484 | GUÍA INFERIOR DERECHA DE 10' VERDE DEL TOBOGÁN
(x1)



A6P00486 | GUÍA SUPERIOR DERECHA DE 10' VERDE DEL TOBOGÁN
(x1)



A6P00483 | GUÍA INFERIOR IZQUIERDA DE 10' VERDE DEL TOBOGÁN
(x1)

A6P00485 | GUÍA SUPERIOR IZQUIERDA DE 10' VERDE DEL TOBOGÁN
(x1)



H100115 | PERNO BL
(x8) 5/16x1/2



H100006 | CILINDRO DE TUERCA BL
(x8) 5/16x1 1/2



CONSEJO:
REPITA DEL OTRO LADO PARA FINALIZAR EL MONTAJE DE LOS LADOS IZQUIERDO Y DERECHO.

GUÍA SUPERIOR DERECHA DE 10' VERDE DEL TOBOGÁN

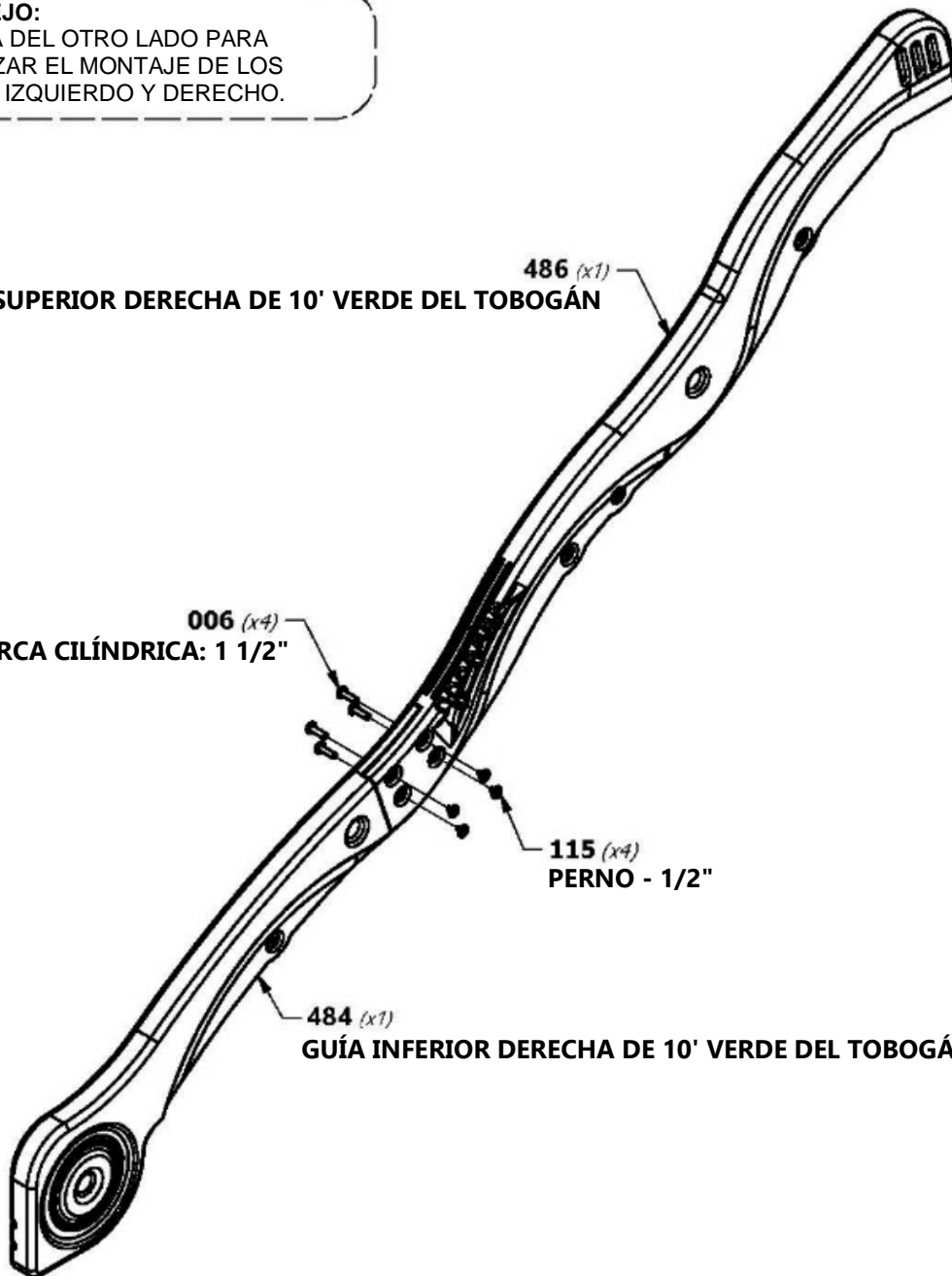
486 (x1)

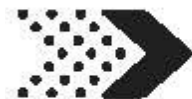
006 (x4)
TUERCA CILÍNDRICA: 1 1/2"

115 (x4)
PERNO - 1/2"

484 (x1)

GUÍA INFERIOR DERECHA DE 10' VERDE DEL TOBOGÁN





MONTAJE DEL TOBOGÁN

PASO 3

A6P00487 | SOPORTE DEL TOBOGÁN DE TUBO
(x4)

H100009 | PERNO BL
(x4) | 5/16x1 1/4



NOTA:

INSERTE LOS (4) TUBOS DE SOPORTE DEL TOBOGÁN EN SUS RESPECTIVAS UBICACIONES PILOTO (FIGURA 1).

COLOQUE (1) MONTAJE DE GUÍA DE TOBOGÁN EN UNA SUPERFICIE PLANA Y COMIENZE A COLOCAR LA BASE DEL TOBOGÁN EN LA PARTE INFERIOR DE LA GUÍA (FIGURA 2). PÍDALE A UN AYUDANTE QUE DOBLE LA BASE DEL TOBOGÁN HACIA LA PARTE SUPERIOR DE ESTE Y QUE INSERTE LA BASE EN LA CAVIDAD DEL TOBOGÁN. ASEGÚRESE DE INSERTAR LA BASE DEL TOBOGÁN A 1/8" (3 mm) DE LA PARTE INFERIOR DE LA RANURA.



CONSEJO:

SE RECOMIENDA CONTAR CON UN AYUDANTE PARA LOS SIGUIENTES PASOS.

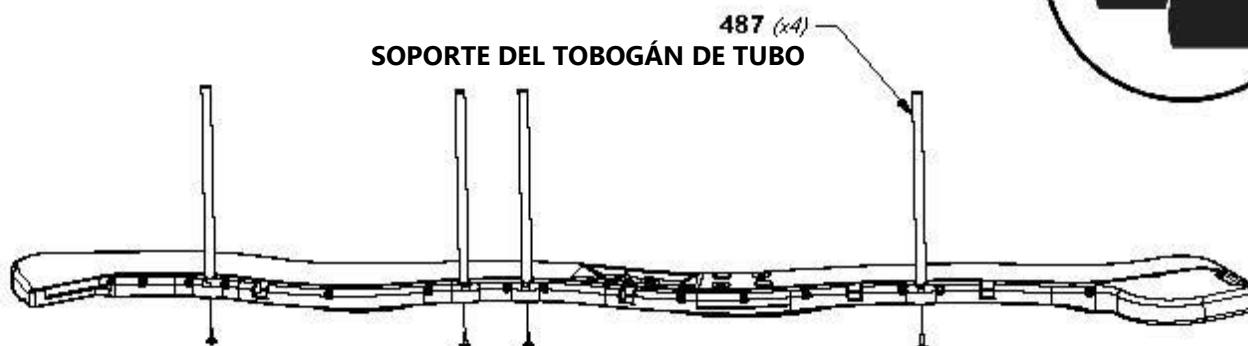


FIGURA 1

BASE DEL TOBOGÁN

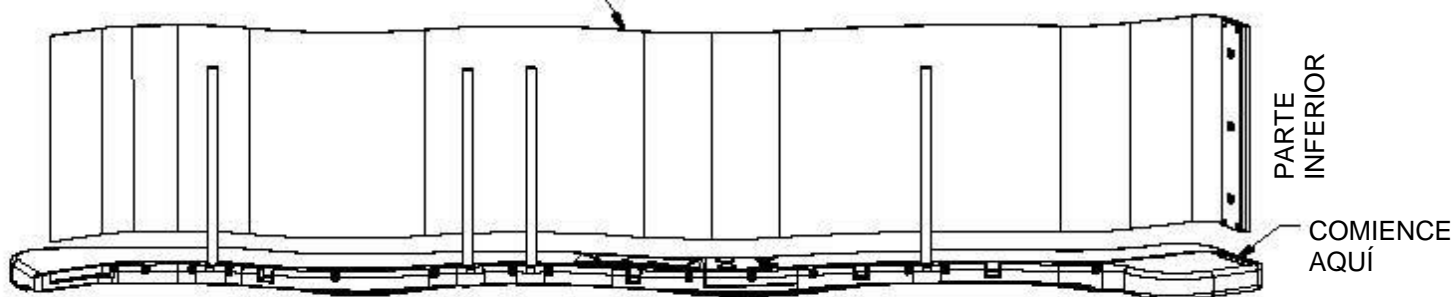


FIGURA 2

GUÍA DEL TOBOGÁN



VENTANA DE VISUALIZACIÓN



MONTAJE DEL TOBOGÁN

PASO 4

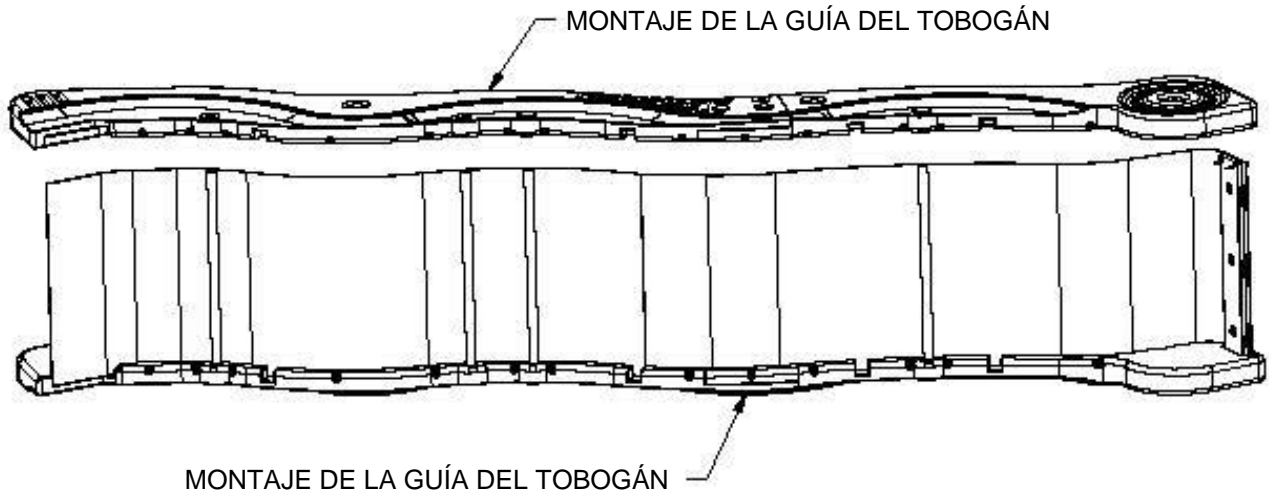


NOTA:

COLOQUE EL SEGUNDO MONTAJE DE LA GUÍA DEL TOBOGÁN SOBRE LA PARTE SUPERIOR DE LA BASE Y DE LOS TUBOS DE SOPORTE DEL TOBOGÁN. INTRODUZCA LA BASE DEL TOBOGÁN Y LOS TUBOS DE SOPORTE DEL TOBOGÁN EN LA CAVIDAD. ASEGÚRESE DE INSERTAR LA BASE DEL TOBOGÁN A 1/8" (3 mm) DE LA PARTE INFERIOR DE LA RANURA.



SI NO INSERTA LA BASE DEL TOBOGÁN PUEDE OCASIONAR LESIONES O UNA AMPUTACIÓN. LOS BORDES EXPUESTOS DEL DESLIZAMIENTO PUEDEN SER AFILADOS Y PUEDEN PRESENTAR UN PELIGRO DE LACERACIÓN SI EL DESLIZAMIENTO NO ESTÁ ENSAMBLADO CORRECTAMENTE.



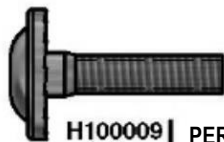
CONSEJO:

UTILICE UN MAZO DE CAUCHO PARA AJUSTAR LA BASE DEL TOBOGÁN EN LA CAVIDAD.



MONTAJE DEL TOBOGÁN

PASO 5



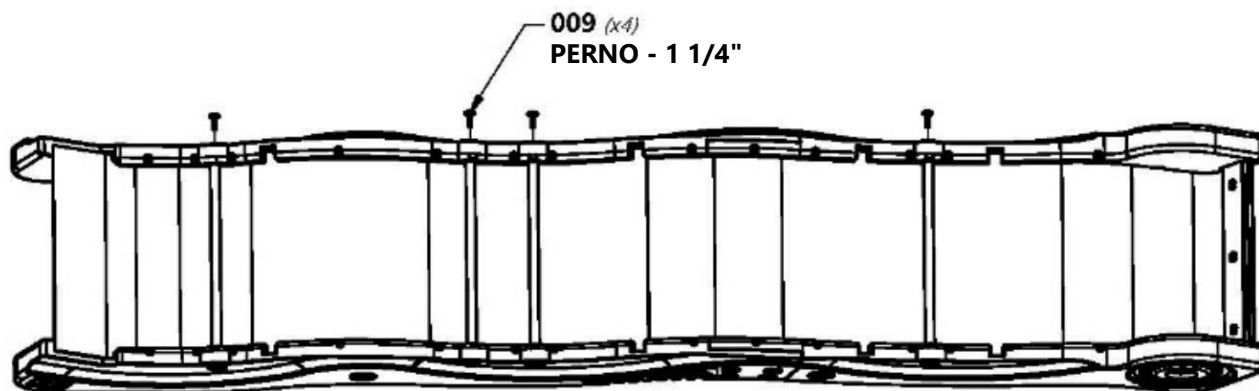
H100009 | PERNO BL
(x4) 5/16x1 1/4



NOTA:
UTILICE PERNOS DE 1 1/4" PARA
FIJAR CADA LADO DE LOS TUBOS DE
SOPORTE DEL TOBOGÁN.



CONSEJO:
PÍDALE A OTRA PERSONA QUE
SOSTENGA EL MONTAJE DEL TOBOGÁN
MIENTRAS USTED LO AJUSTA PARA
FACILITAR LA OPERACIÓN.





MONTAJE DEL TOBOGÁN

PASO 6

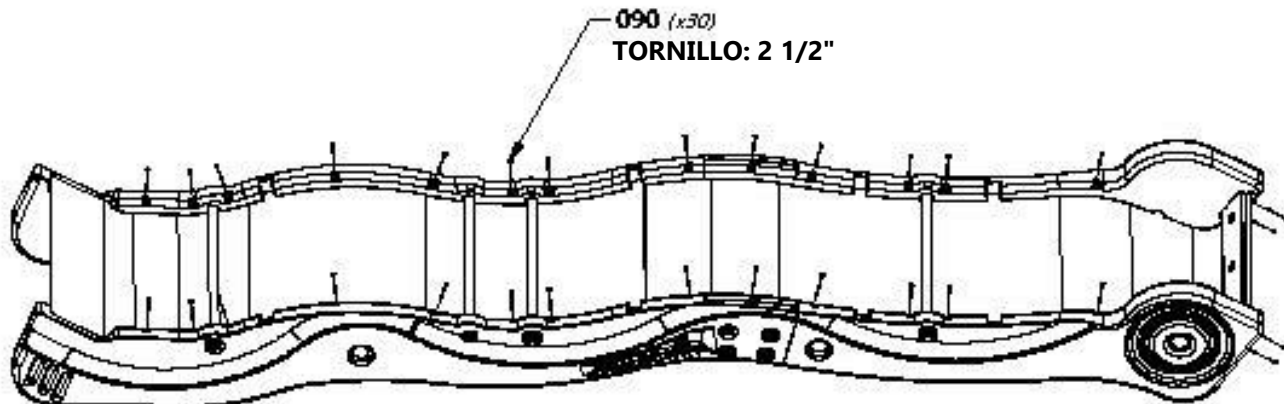


H100090 | TORNILLO PFH
(x30) | 8x2 1/2"



CONSEJO:

CON UNA BROCA DE 1/8", PERFORE LOS ORIFICIOS GUÍA EN CADA HENDIDURA A LO LARGO DE CADA GUÍA LATERAL. DEBE HABER 15 HENDIDURAS EN CADA GUÍA. ASEGÚRESE DE PERFORAR A TRAVÉS DE LA GUÍA Y LA PLATAFORMA DEL TOBOGÁN. LUEGO FIJE CON LAS PIEZAS METÁLICAS PROVISTAS.





MONTAJE DE LA VENTANA MIRADOR

PASO 1



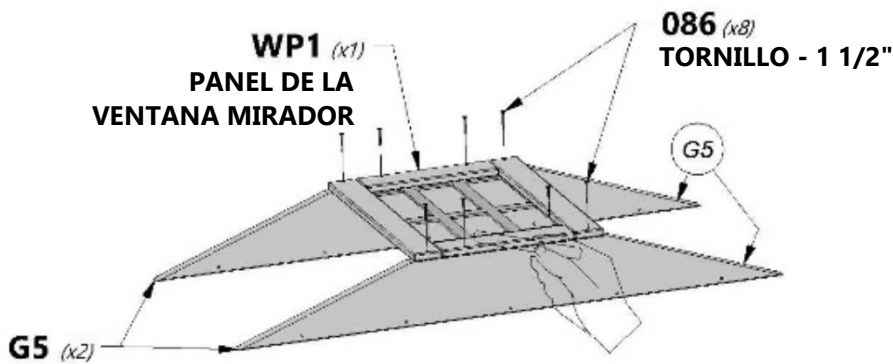
G5 | DINTEL DE LA VENTANA EN VOLADIZO -
(4) | W4L04659
1"x5 1/4"x45 1/4" (24x134x1150)



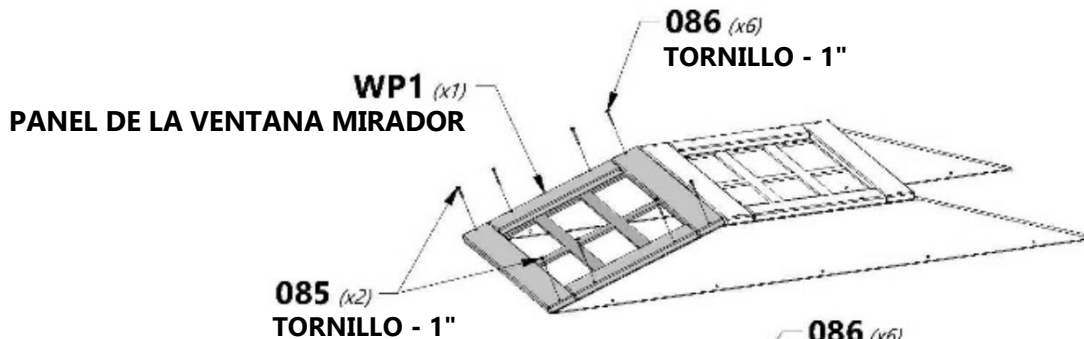
WP1 | PANEL DE LA VENTANA EN VOLADIZO -
(6) | W2A01496
7/8"x15 3/4"x20 3/4" (21x400x526)



HAGA 2 MONTAJES DE VENTANA.



NOTA:
MARQUE LOS CENTROS EN CADA PIEZA Y,
LUEGO, ALINÉELAS SEGÚN LAS MARCAS.



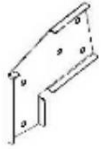


VIGA DEL COLUMPIO

PASO 1



A1 | VIGA DEL COLUMPIO: W4L15890
(1) | 3 3/8"x5 1/4"x89 1/2" (86x134x2274)



A100325 | SOPORTE DE EXTENSIÓN DE LA VIGA DEL
(1)



A100140 | SOPORTE EN ESCUADRA
(2) | 66x66x127



A100326 | SOPORTE DE EXTENSIÓN DE LA VIGA DEL
(1)



H100054 | PERNO HEXAGONAL
(2) | 5/16x4 1/4



H100110 | CONTRATUERCA
(2) | 5/16



H100105 | ARANDELA PLANA
(4) | 8x27



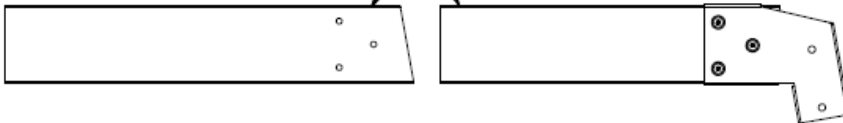
H100016 | PERNO BL
(3) | 5/16x3



H100005 | CILINDRO DE TUERCA BL
(3) | 5/16x7/8



TENGA EN CUENTA QUE ESTA BORDA VA HACIA ARRIBA



140 (x2)
SUPPORT EN ESCUADRA
66x66x127

110 (x2)
CONTRATUERCA - 5/16"

105 (x2)
ARANDELA - 8x27

105 (x2)
ARANDELA - 8x27

054 (x2)
PERNO - 4 1/4"

A1 (x1)

005 (x3)

TUERCA CILÍNDRICA - 7/8"

016 (x3)
PERNO - 3"



NO AJUSTE LAS PIEZAS METÁLICAS DEL SOPORTE EN ESTE MOMENTO.

325 (x1)
SOPORTE DE EXTENSIÓN DE LA VIGA DEL COLUMPIO - IZQUIERDO

326 (x1)
SOPORTE DE EXTENSIÓN DE LA VIGA DEL COLUMPIO - DERECHO



VIGA DEL COLUMPIO

PASO 2



H100654 | PERNO HEXAGONAL
(12) | 3/8x5-1/2



H100107 | ARANDELA DE FIJACIÓN INT.
(12) | 10x18



H100102 | ARANDELA PLANA
(12) | 11 x 25



H100073 | TUERCA EN T
(12) | 3/8

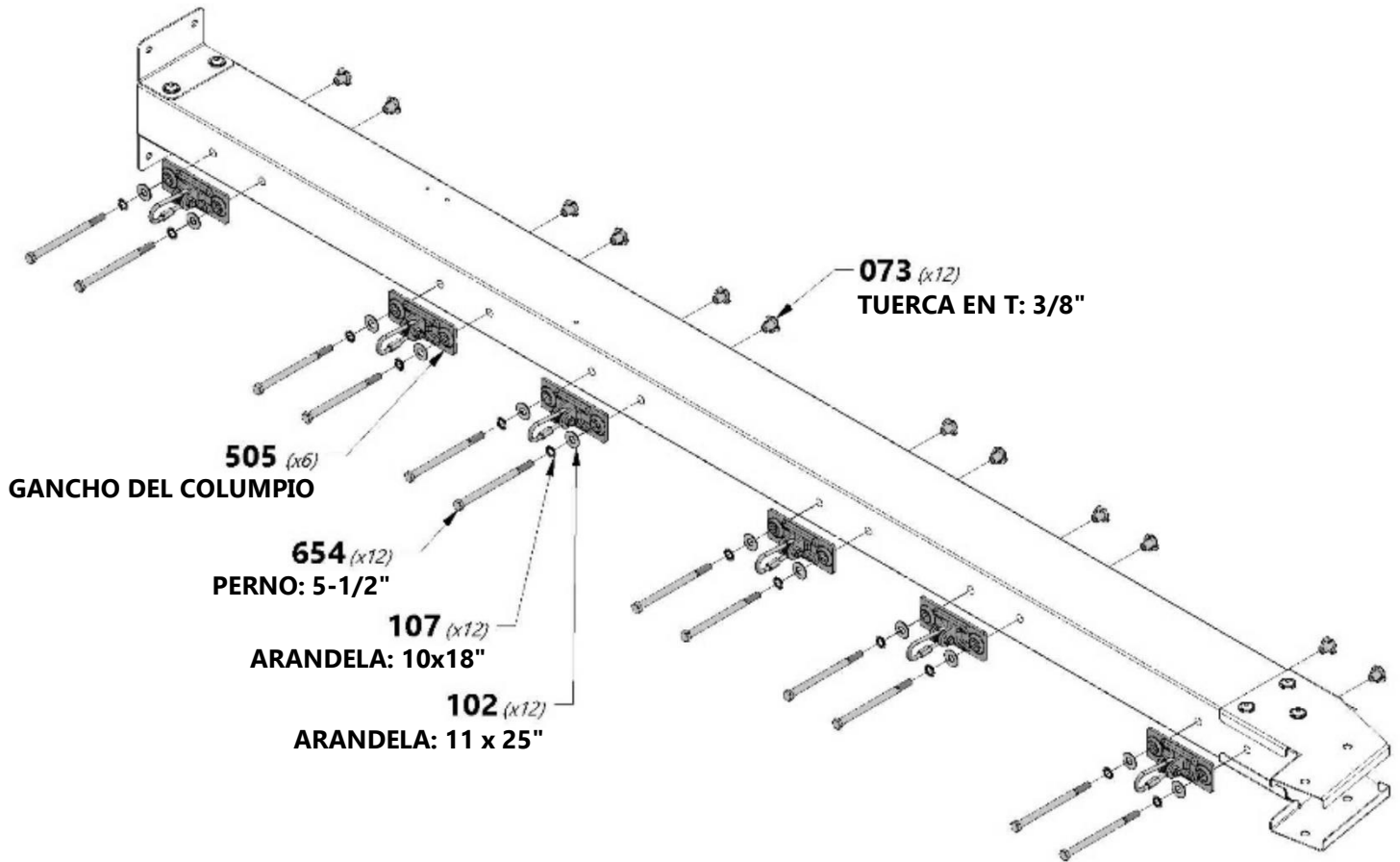


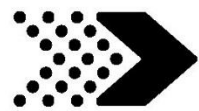
A4M00505 | GANCHO DEL COLUMPIO
(6)



CONSEJO:

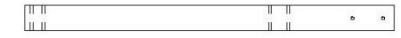
INSTALE LAS TUERCAS T EN LAS TABLAS ANTES DEL MONTAJE.



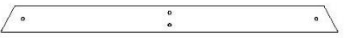


VIGA DEL COLUMPIO

PASO 3



SP1 | SOPORTE DE LA VIGA DEL COLUMPIO - W4L15891
(1) | 3 3/8"x3 3/8"x48 3/8" (86x86x1229)



E50 | SOPORTE DEL EXTREMO: W4L15893
(1) | 1 3/8"x3 3/8"x44 1/8" (36x86x1120)

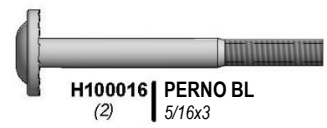
A4M01169 | SOPORTE DE MARCO "A"
(1)



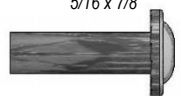
H100019 | PERNO BL
(2) | 5/16x3 3/4



H100005 | CILINDRO DE TUERCA BL
(2) | 5/16 x 7/8



H100016 | PERNO BL
(2) | 5/16x3



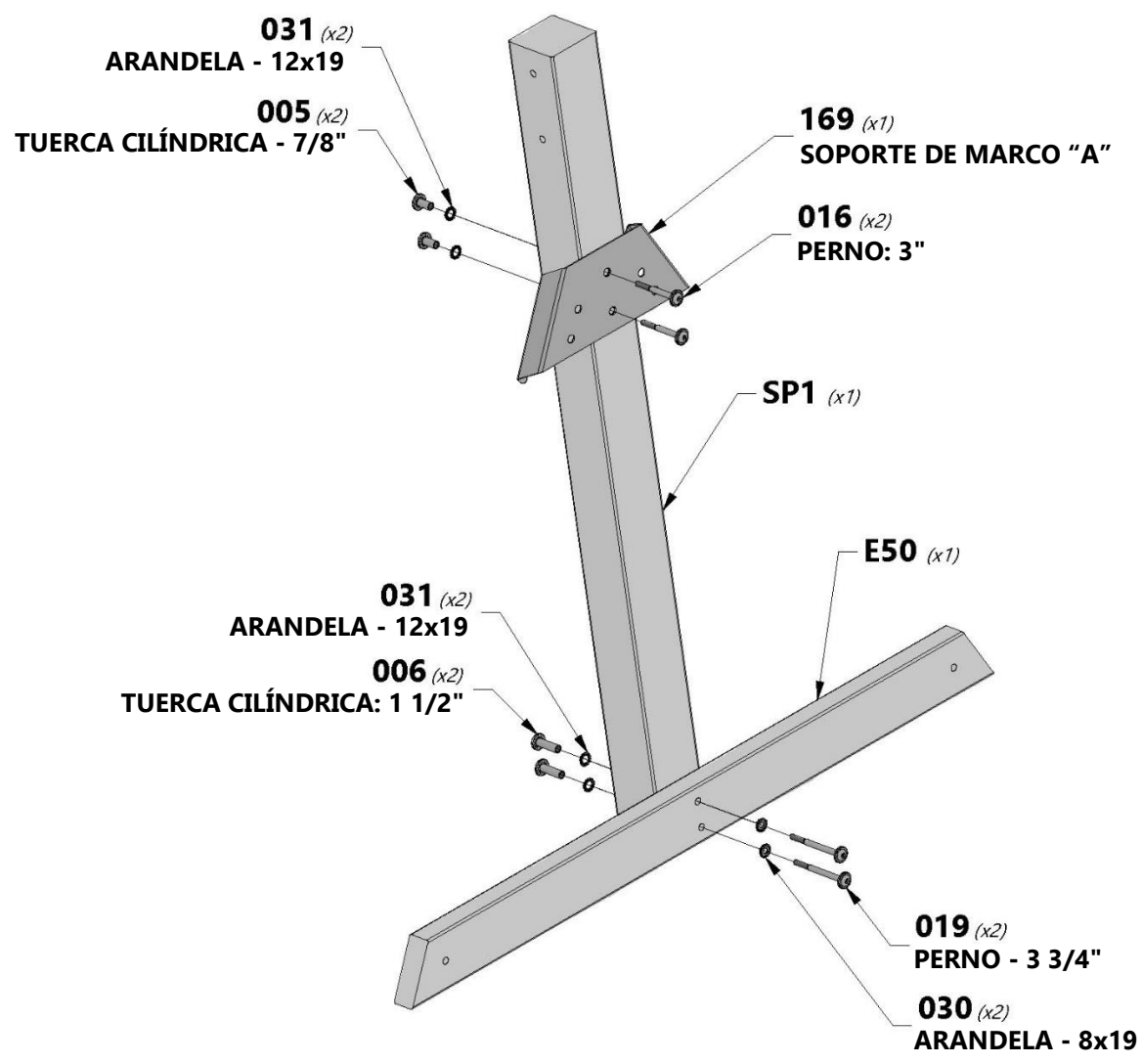
H100006 | CILINDRO DE TUERCA BL
(2) | 5/16x1 1/2



H100031 | ARANDELA DE FIJACIÓN EXT.
(4) | 12x19



H100030 | ARANDELA DE FIJACIÓN EXT.
(2) | 8x19





VIGA DEL COLUMPIO

PASO 4



G08 | TABLA DEL SUELO - W4L15894
(1) 1"x5 1/4"x86 3/4" (24x134x2202)



E7 | SOPORTE ANGULAR - W4L15892
(2) 1 3/8"x3 3/8"x87 1/8" (36x86x2212)



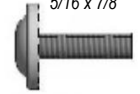
H100014 | PERNO BL
(2) 5/16x2 1/2



H100005 | CILINDRO DE
TUERCA BL
(10) 5/16 x 7/8



H100012 | PERNO BL
(4) 5/16x2



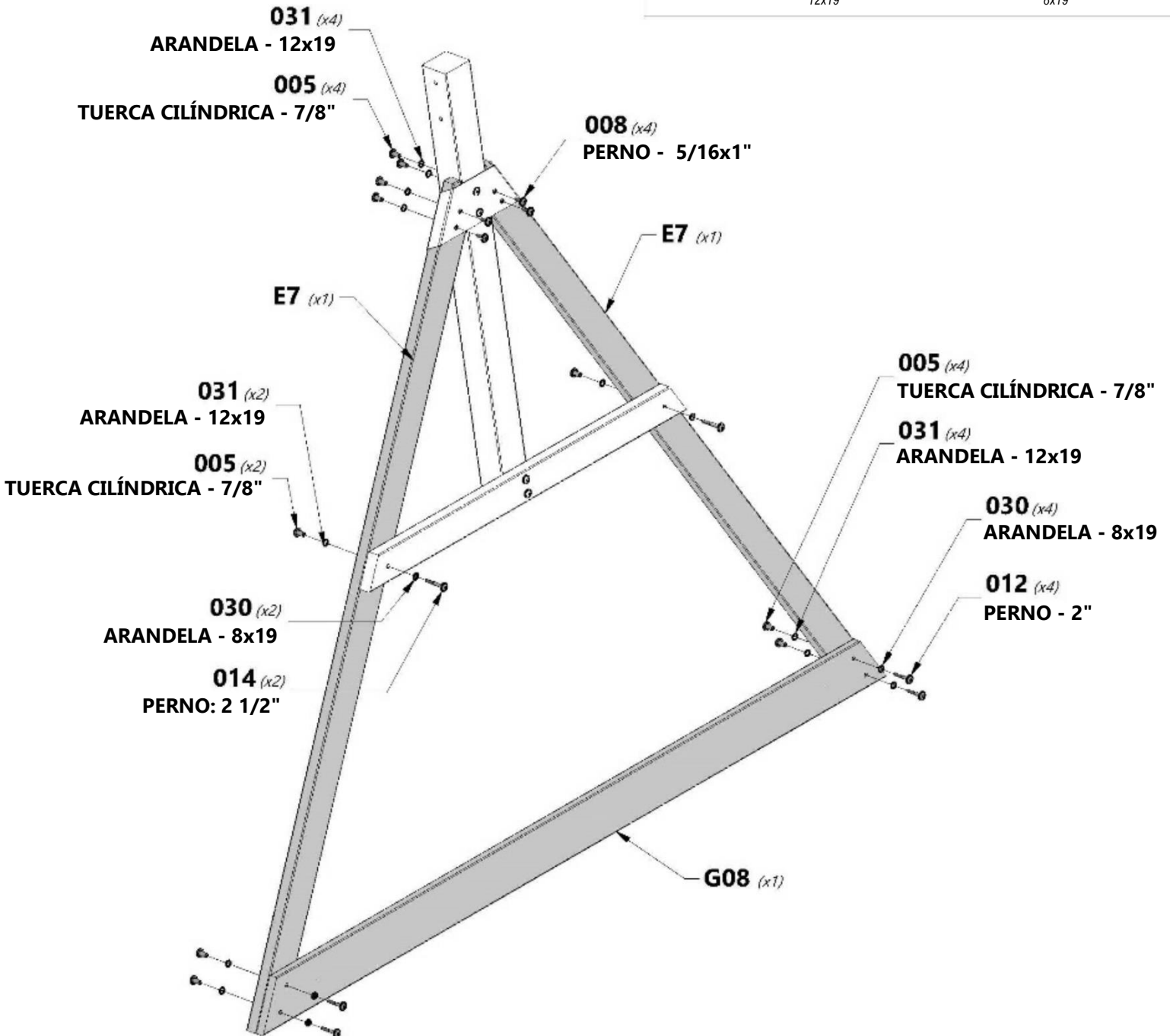
H100008 | PERNO BL
(4) 5/16x1



H100031 | ARANDELA DE
FIJACIÓN EXT.
(10) 12x19



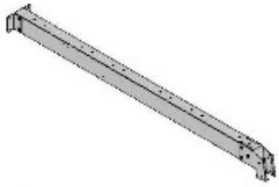
H100030 | ARANDELA DE
FIJACIÓN EXT.
(6) 8x19



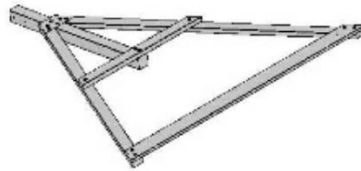


VIGA DEL COLUMPIO

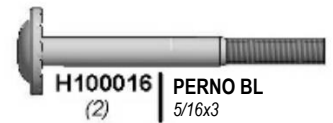
PASO 5



(1) MONTAJE DE LA VIGA



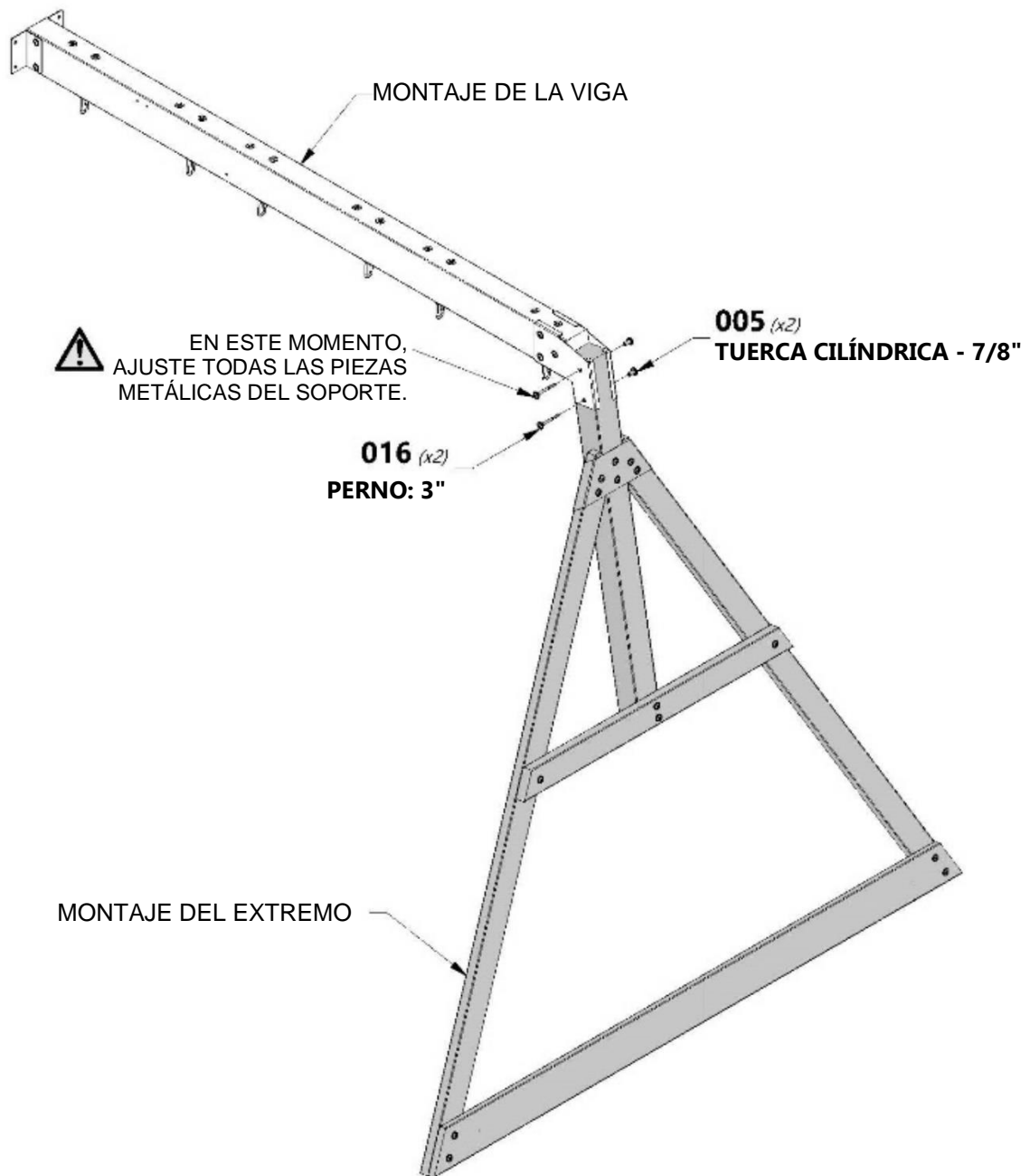
(1) MONTAJE DEL EXTREMO



H100016 | PERNO BL
(2) | 5/16x3



H100005 | CILINDRO DE TUERCA BL
(2) | 5/16 x 7/8





TECHO DEL PORCHE

PASO 1



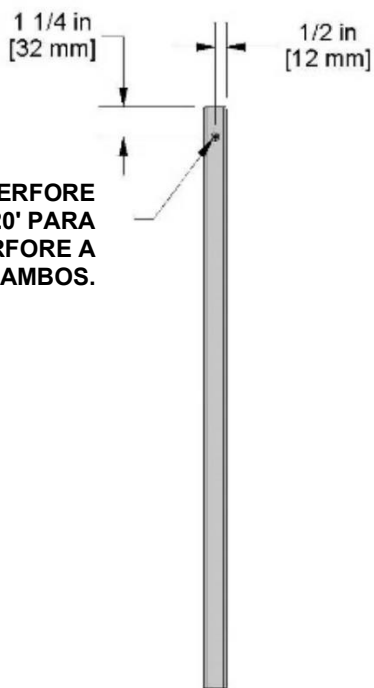
(4) H20 - CABIO DE TECHO DEL PÓRTICO - W4L04655
1"x3 3/8"x24 1/2" (24x86x622)



H100091 | TORNILLO PFH
(2) | 8x2 1/4

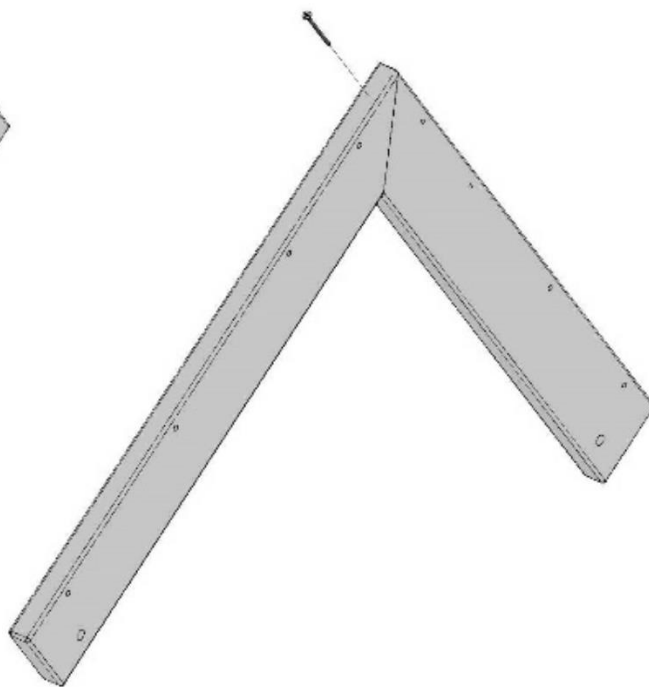
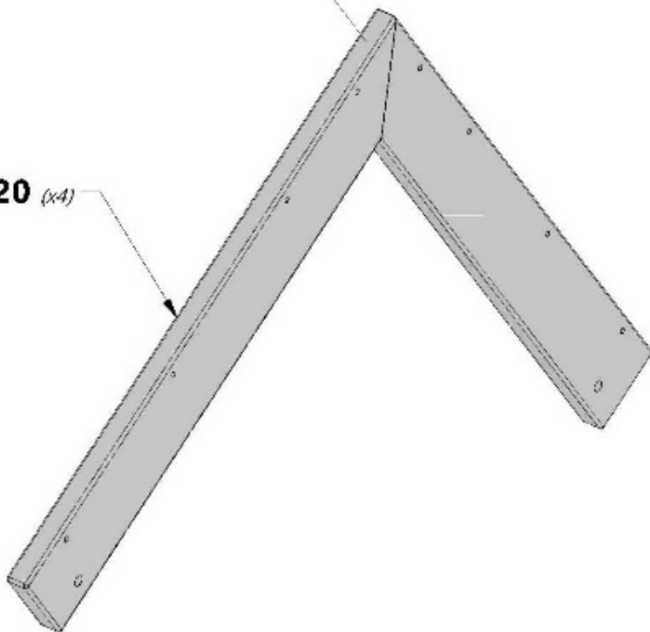


NOTA:
CON UNA BROCA DE 3/16", MARQUE Y PERFORE UN AGUJERO PILOTO EN EL CABRIO 'H20' PARA EVITAR QUE SE QUIEBRE. SOLO PERFORE A TRAVÉS DE UN CABIO, NO AMBOS.



091 (x2)
TORNILLO - 2 1/4"

H20 (x4)





TECHO DEL PORCHE

PASO 2

M19 | SOPORTE DE TECHO DEL PÓRTICO DELANTERO - W4L04658
 (1) 5/8"x3 3/8"x30 5/8" (16x86x779)

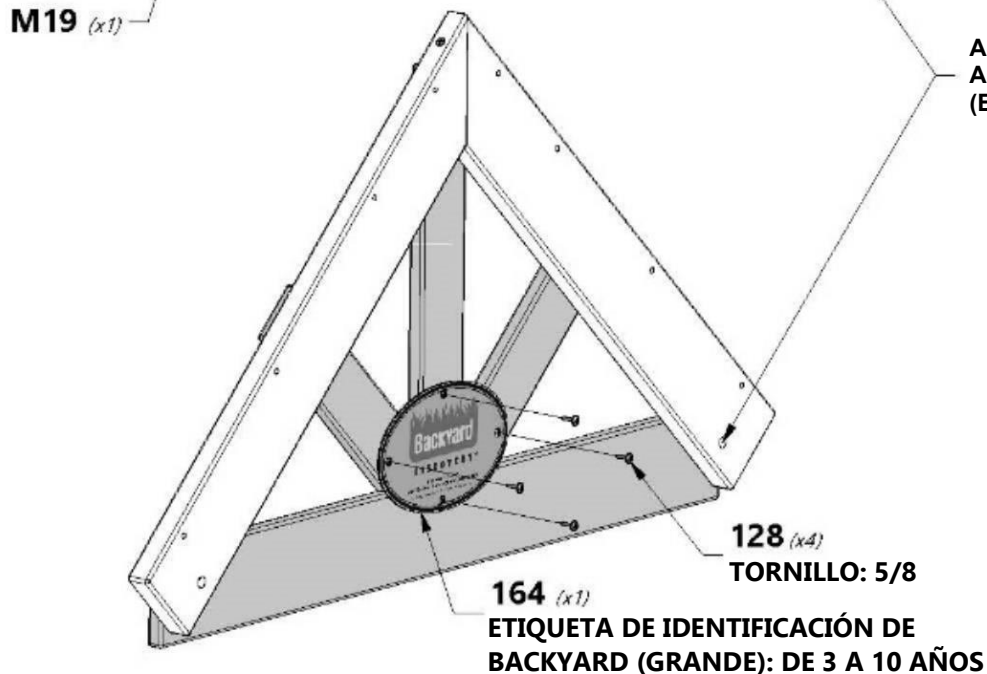
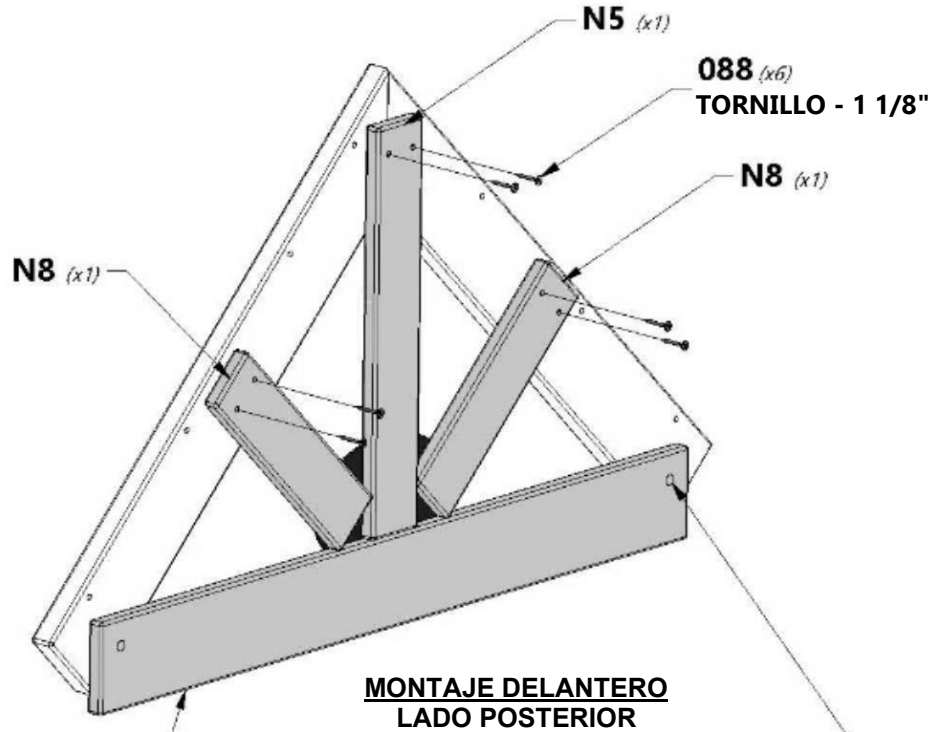
N8 | PERFIL DE CONTORNO DEL GABLETE DELANTERO DEL PORTICO - W4L04657
 (2) 5/8"x2 3/8"x9 1/2" (16x60x241)


H100088 | TORNILLO PFH
 (6) 8x1 1/8

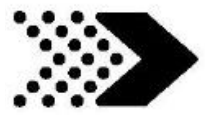
A100164 | BYD ID TAG (LARGE) AGES 3-10
 (1)

N5 | PERFIL DE CONTORNO DEL GABLETE DELANTERO DEL PORTICO - W4L04656
 (1) 5/8"x2 3/8"x15" (16x60x381)

H100128 | TORNILLO PFH
 (4) 8 x 5/8



 ASEGÚRESE DE QUE LOS AGUJEROS ESTÉN ALINEADOS (EN AMBOS EXTREMOS)



TECHO DEL PORCHE

PASO 3



RP1 | PANEL SUPERIOR DEL TECHO DEL PORCHE
(1) DERECHO - W2A02631
1 5/8"x10 1/2"x32 7/8" (42x268x834)

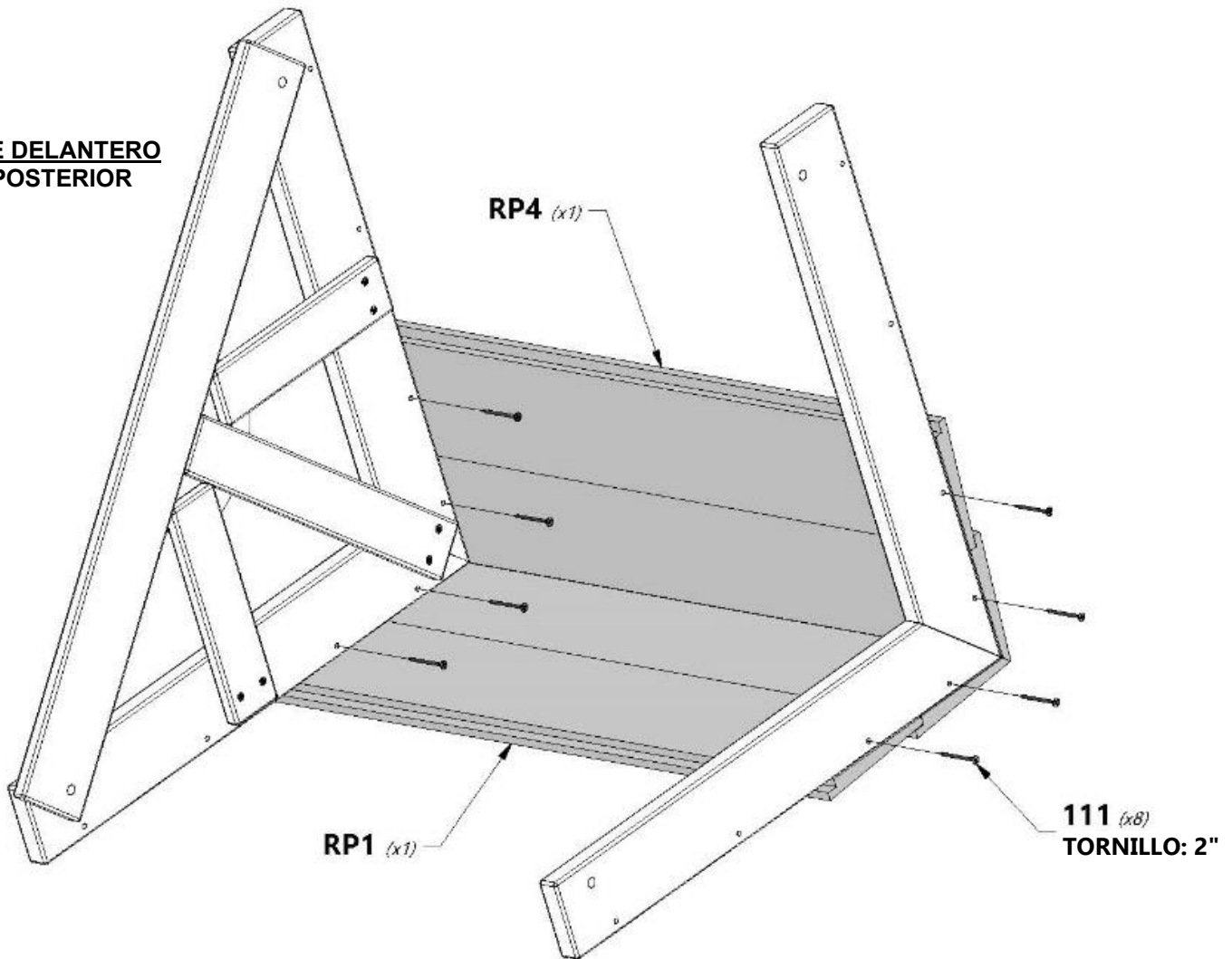


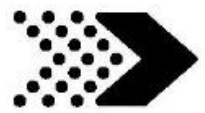
RP4 | PANEL SUPERIOR DEL TECHO DEL PORCHE
(1) DERECHO - W2A02631
1 5/8"x10 1/2"x32 7/8" (42x268x834)



H100111 | TORNILLO PFH
(8) 8x2

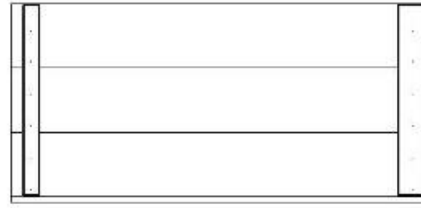
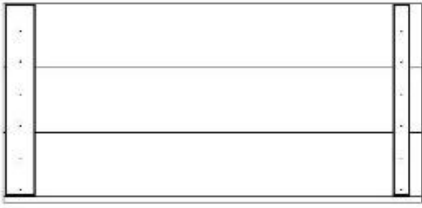
MONTAJE DELANTERO LADO POSTERIOR





TECHO DEL PORCHE

PASO 4

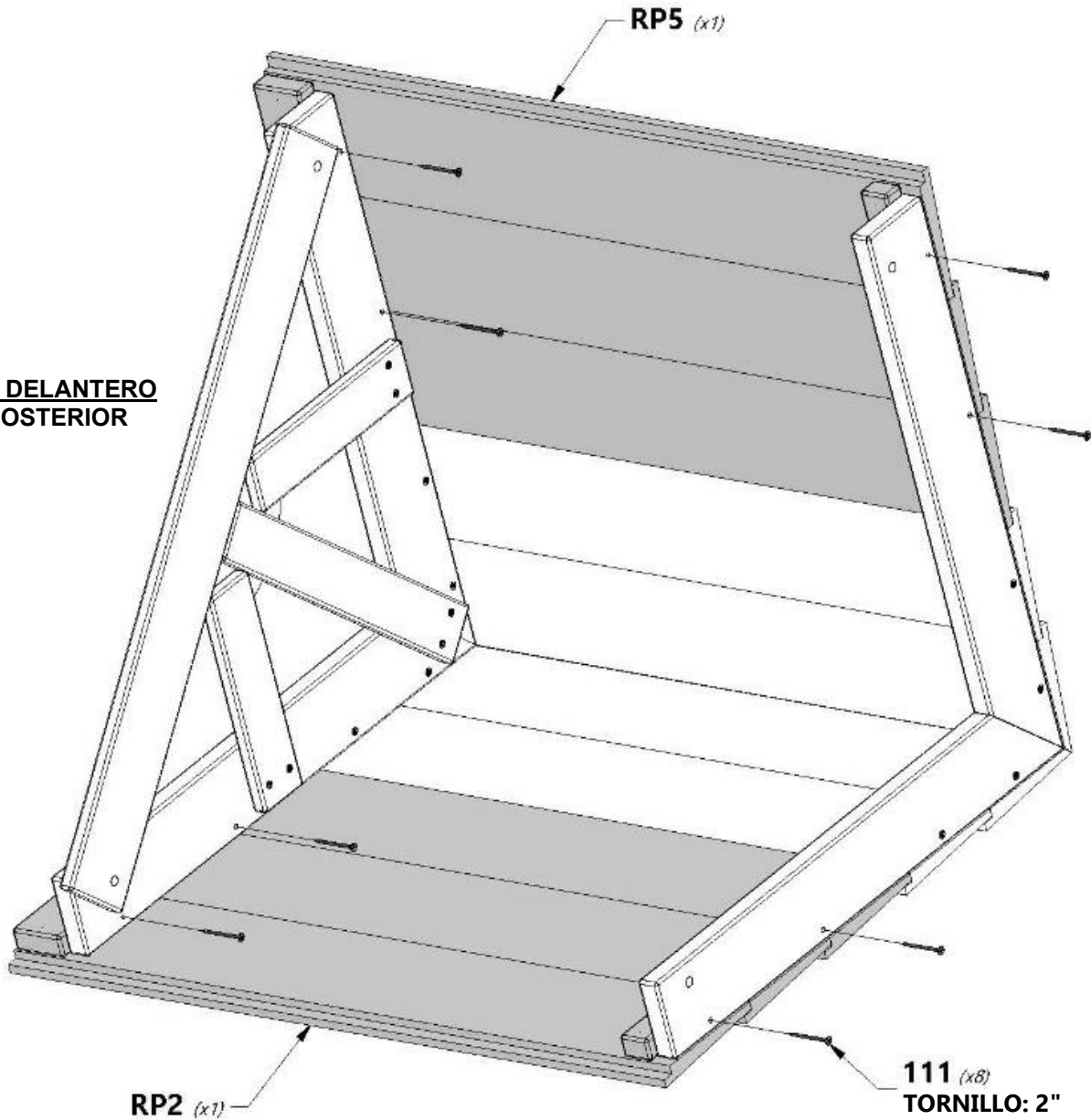


H100111 | TORNILLO PFH
(8) | 8x2

RP2 | PANEL DEL TECHO DEL PORCHE IZQUIERDO -
(1) | W2A02628
1 5/8"x15 5/8"x32 7/8" (42x396x834)

RP5 | PANEL DEL TECHO DEL PORCHE DERECHO - W2A02629
(1) | 1 5/8"x15 5/8"x32 7/8" (42x396x834)

MONTAJE DELANTERO LADO POSTERIOR





MONTAJE DEL FUERTE

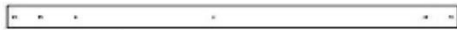
PASO 1



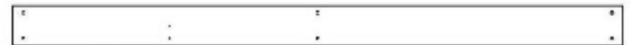
B1 | PATA DE TORRE - W2A03355
(1) 3"x3"x89 1/2" (76x76x2274)



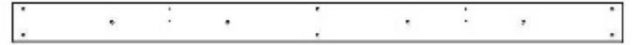
E1 | PATA DE LA TORRE - W4L04563
(1) 1 3/8"x3 3/8"x59" (36x86x1500)



B3 | PATA DE LA TORRE - W4L04564
(1) 3"x3"x59" (76x76x1500)



G7 | GUÍA DE PISO INFERIOR - W4L11775
(1) 1"x5 1/4"x80" (24x134x2032)



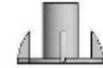
G1 | GUÍA DE PISO SUPERIOR - W4L04566
(1) 1"x5 1/4"x80" (24x134x2032)



H100019 | PERNO BL
(8) 5/16x3 3/4



H100013 | PERNO BL
(4) 5/16x2 1/4



H100074 | TUERCA EN T
(12) 5/16



H100030 | ARANDELA DE FIJACIÓN EXT.
(12) 8x19



CONSEJO:
INSTALE LAS TUERCAS T EN LAS TABLAS ANTES DEL MONTAJE.



TENGA EN CUENTA LAS UBICACIONES DE LOS ORIFICIOS



TENGA EN CUENTA LAS UBICACIONES DE LOS ORIFICIOS



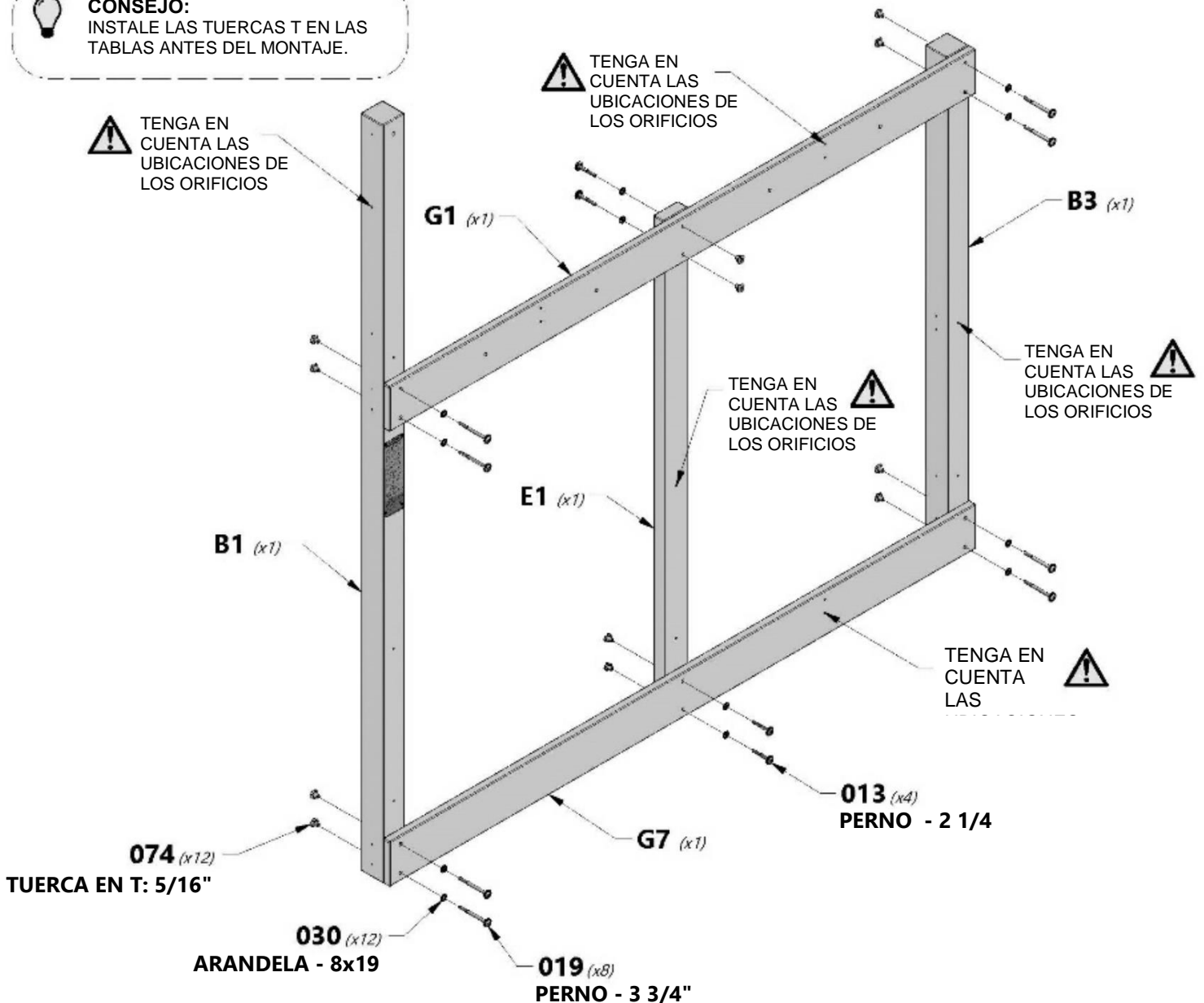
TENGA EN CUENTA LAS UBICACIONES DE LOS ORIFICIOS



TENGA EN CUENTA LAS UBICACIONES DE LOS ORIFICIOS



TENGA EN CUENTA LAS





MONTAJE DEL FUERTE

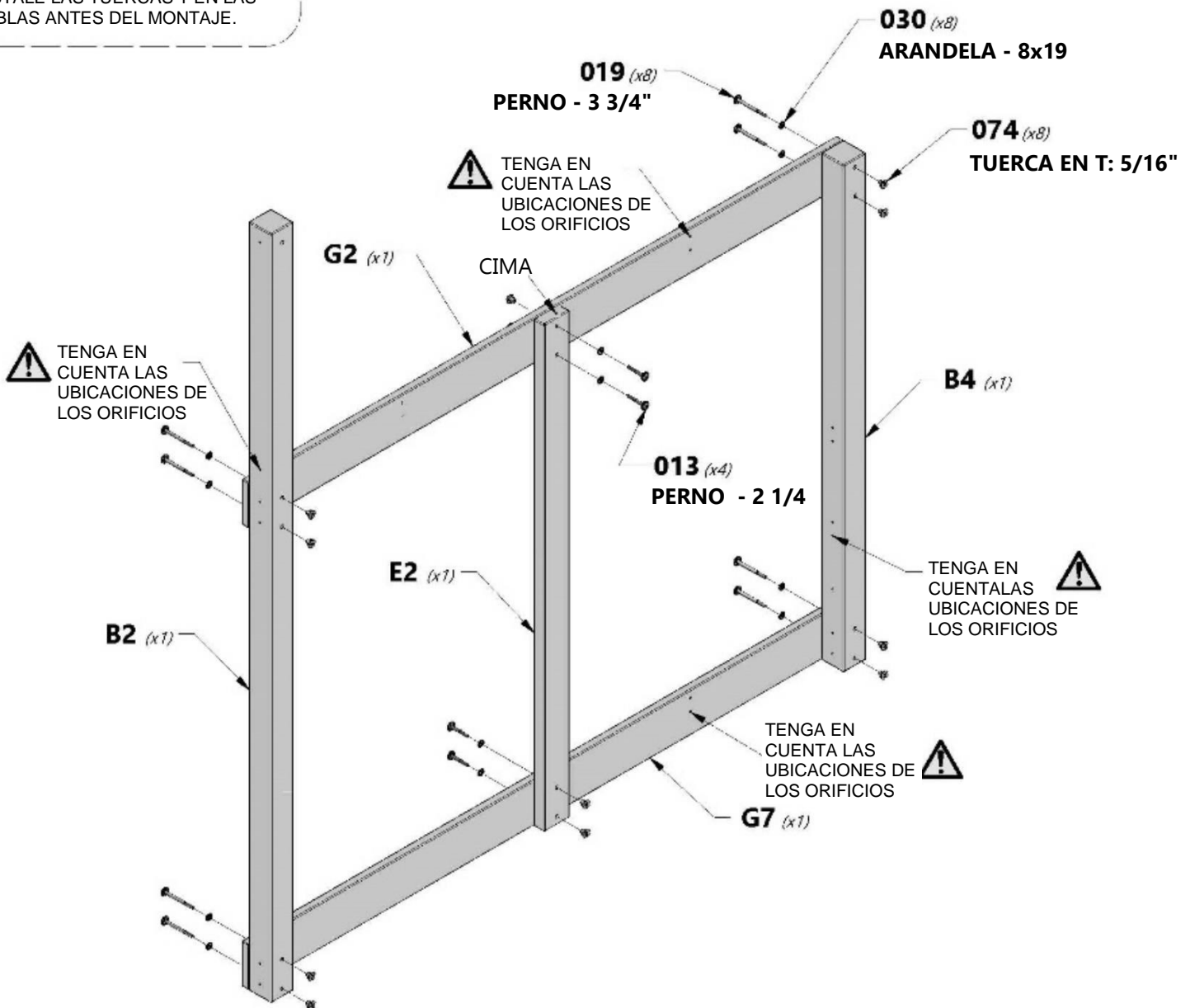
PASO 2

- B2** | PATA DE LA TORRE - W4L04561
(1) 3"x3"x89 1/2" (76x76x2274)
- E2** | PATA DE LA TORRE - W4L04567
(1) 1 3/8"x3 3/8"x59" (36x86x1500)
- B4** | PATA DE LA TORRE - W4L04568
(1) 3"x3"x59" (76x76x1500)

- G7** | GUÍA DE PISO INFERIOR - W4L11775
(1) 1"x5 1/4"x80" (24x134x2032)
- G2** | GUÍA DE PISO SUPERIOR - W4L04569
(1) 1"x5 1/4"x80" (24x134x2032)



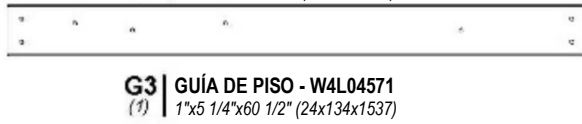
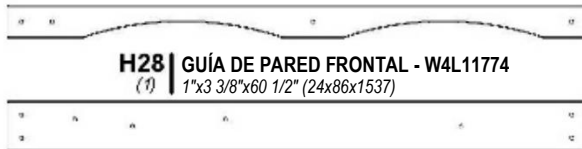
CONSEJO:
INSTALE LAS TUERCAS T EN LAS TABLAS ANTES DEL MONTAJE.





MONTAJE DEL FUERTE

PASO 3



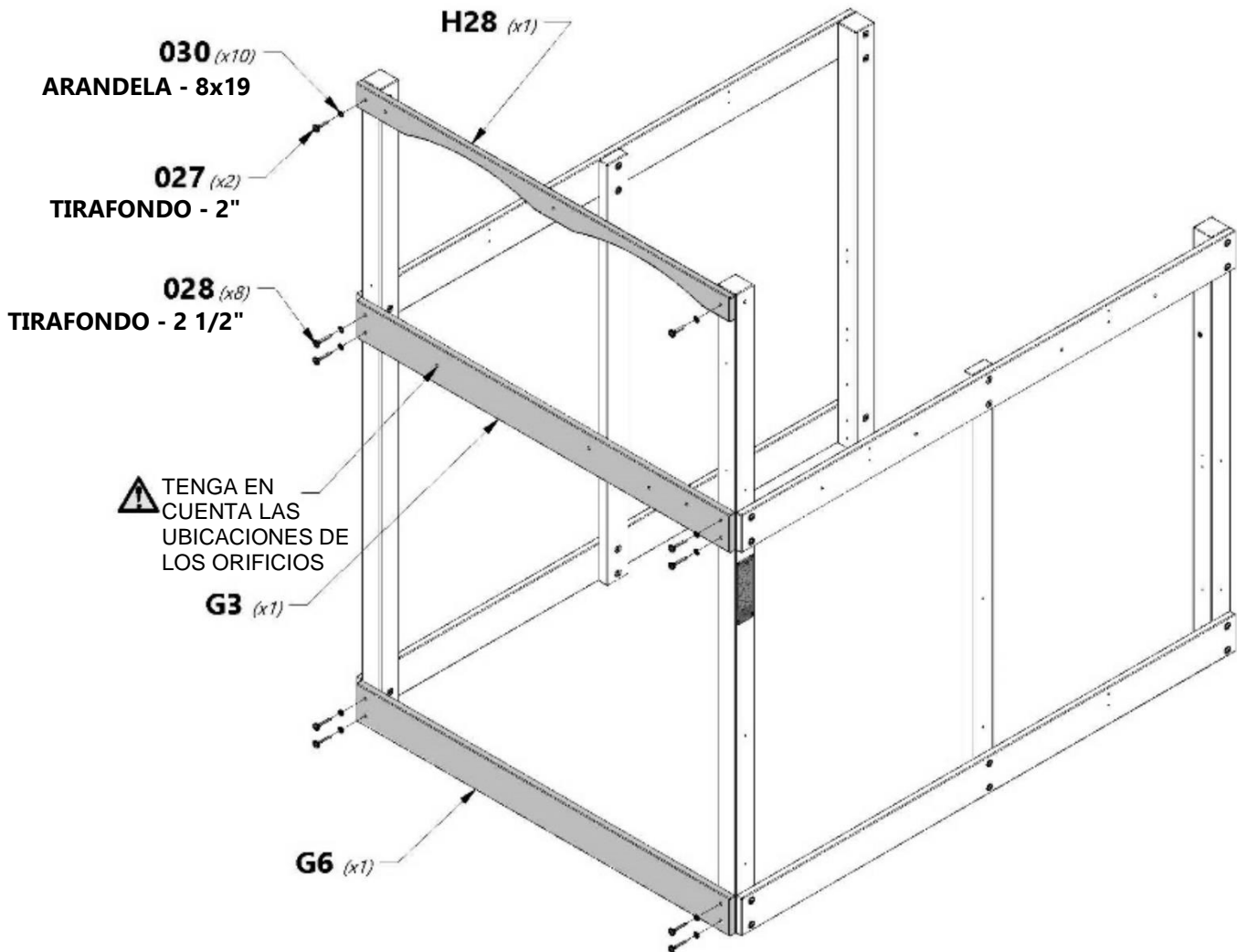
H100028 | TIRAFONDO BL
(8) 5/16x2 1/2



H100027 | TIRAFONDO BL
(2) 5/16x2



H100030 | ARANDELA DE FIJACIÓN EXT.
(10) 8x19





MONTAJE DEL FUERTE

PASO 4



G4 | GUÍA DE PISO - W4L04675
(1) | 1"x5 1/4"x60 1/2" (24x134x1537)



K2 | GUÍA DE PISO - W4L04570
(1) | 5/8"x5 1/4"x60 1/2" (16x134x1537)



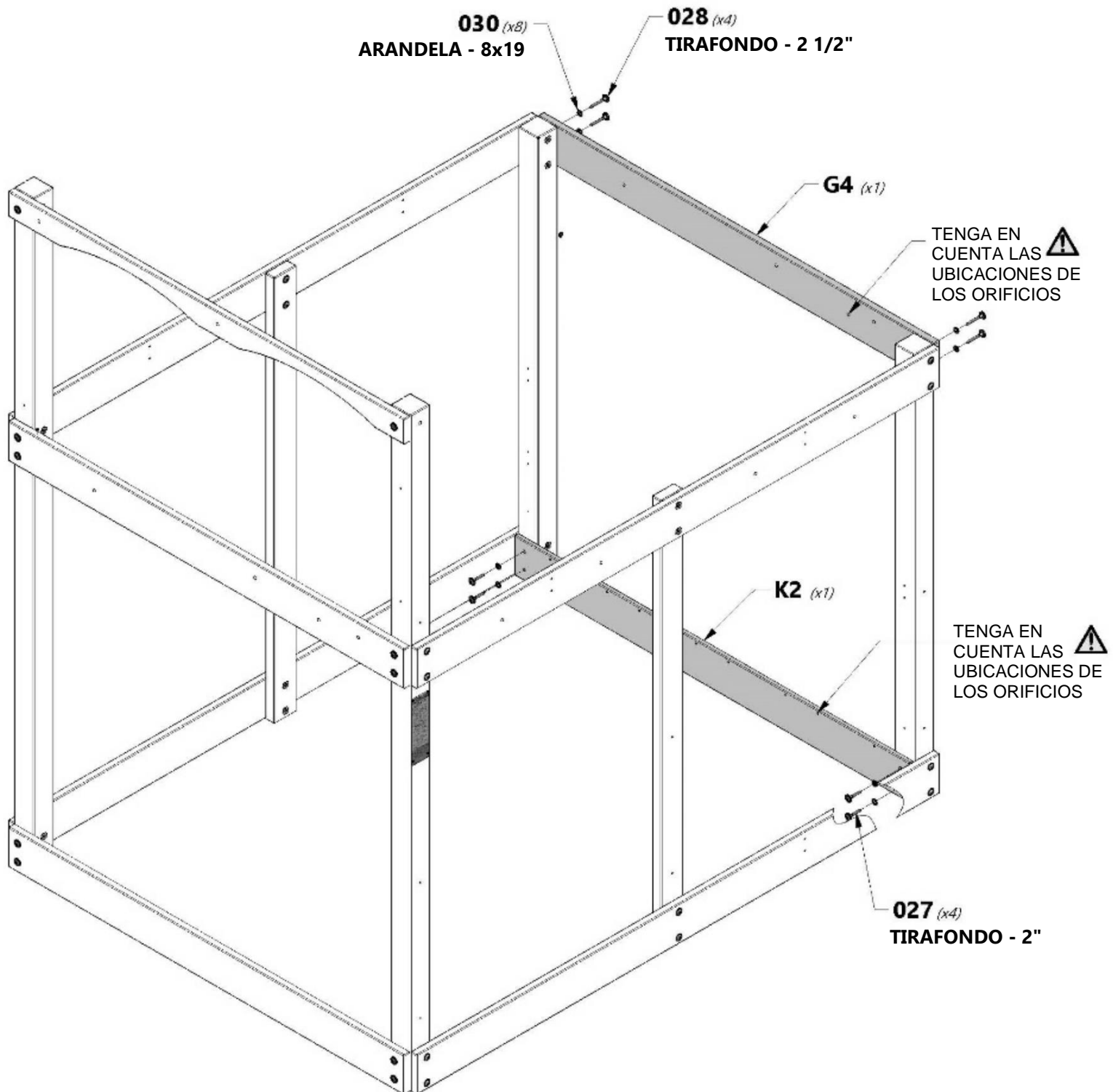
H100030 | ARANDELA DE FIJACIÓN EXT.
(8) | 8x19



H100027 | TIRAFONDO BL
(4) | 5/16x2



H100028 | TIRAFONDO BL
(4) | 5/16x2 1/2





MONTAJE DEL FUERTE

PASO 5



K3 | GUÍA DE PISO - W4L04572
(1) | 5/8"x5 1/4"x60 1/2" (16x134x1537)



H26 | VIGUETA DE PISO - W4L04573
(1) | 1"x3 3/8"x60 1/2" (24x86x1537)



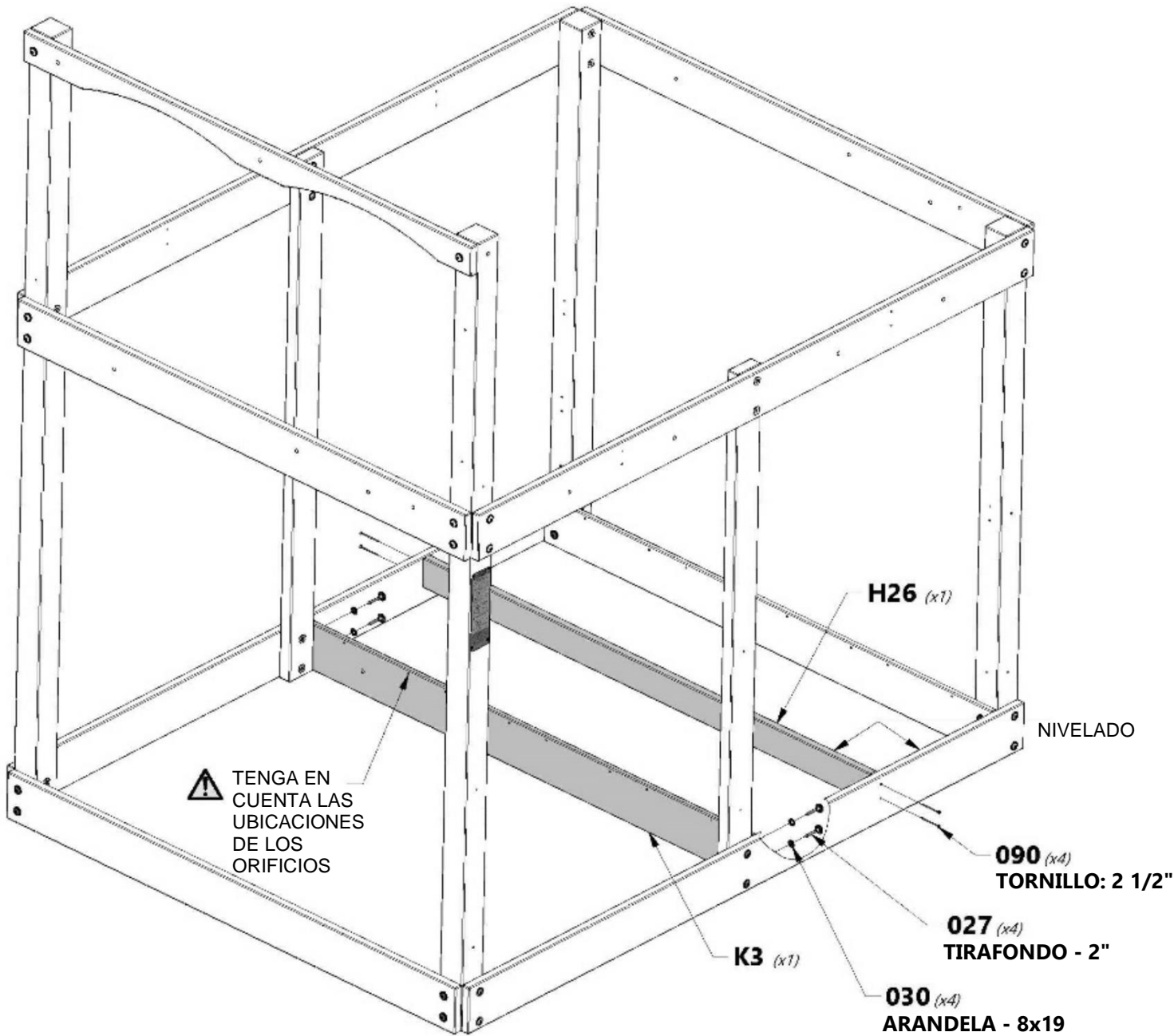
H100027 | TIRAFONDO BL
(4) | 5/16x2



H100030 | ARANDELA DE FIJACIÓN EXT.
(4) | 8x19



H100090 | TORNILLO PFH
(4) | 8x2 1/2"





MONTAJE DEL FUERTE

PASO 6



L2 | ASIENTO DE LA CAJA DE ARENA - W4L11776
(2) | 5/8"x4 3/8"x24" (16x112x610)



H27 | SOPORTE DE LA MESA DE PICNIC - W4L04574
(1) | 1"x3 3/8"x28 5/8" (24x86x728)



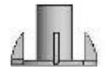
H100086 | TORNILLO PFH
(8) | 8x1 1/2



H100010 | PERNO BL
(1) | 5/16x1-1/2



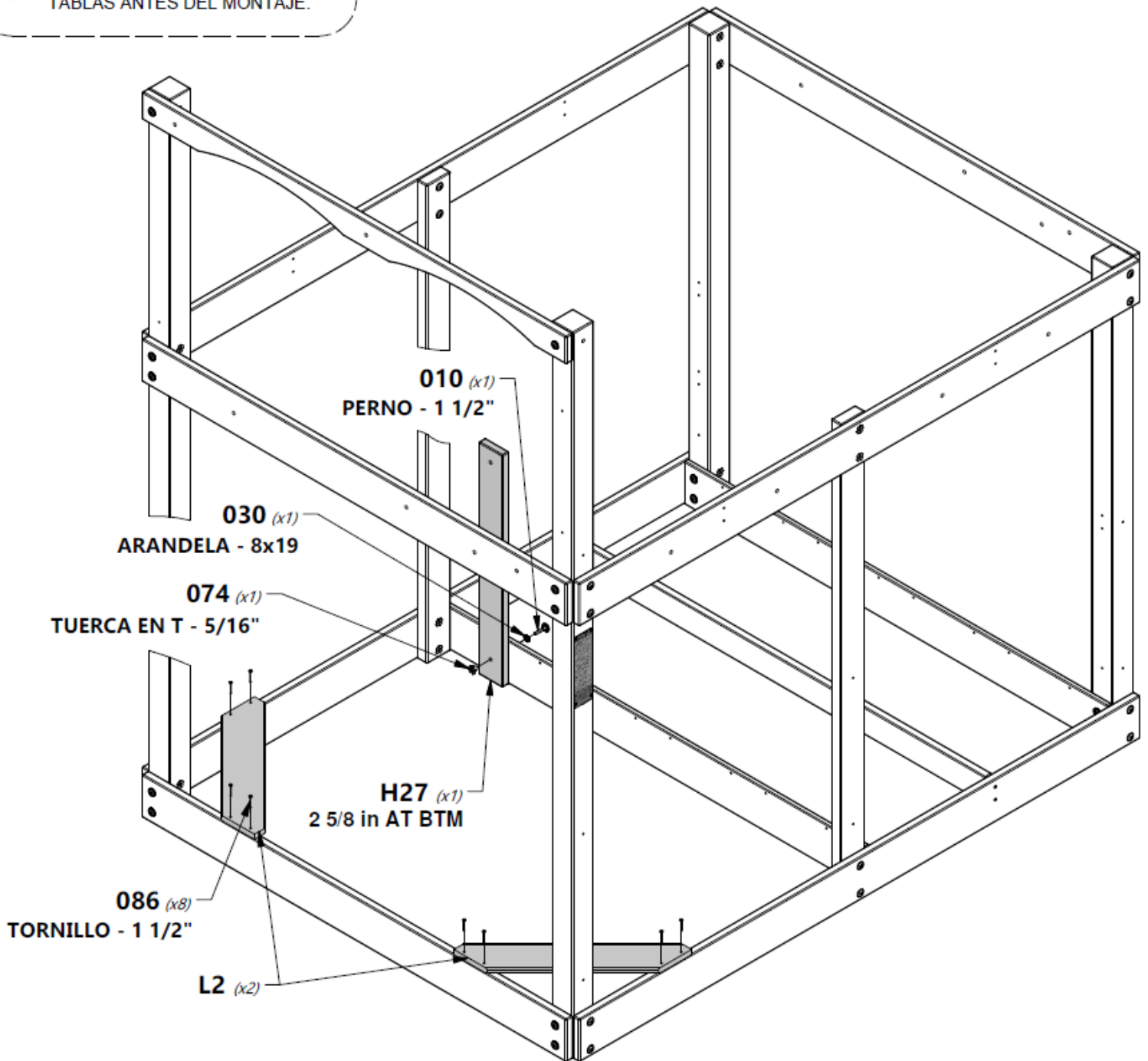
H100030 | ARANDELA DE FIJACIÓN EXT.
(1) | 8x19



H100074 | TUERCA EN T
(1) | 5/16



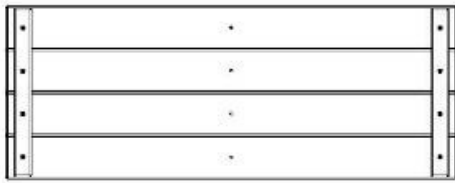
CONSEJO:
INSTALE LAS TUERCAS T EN LAS TABLAS ANTES DEL MONTAJE.





MONTAJE DEL FUERTE

PASO 7



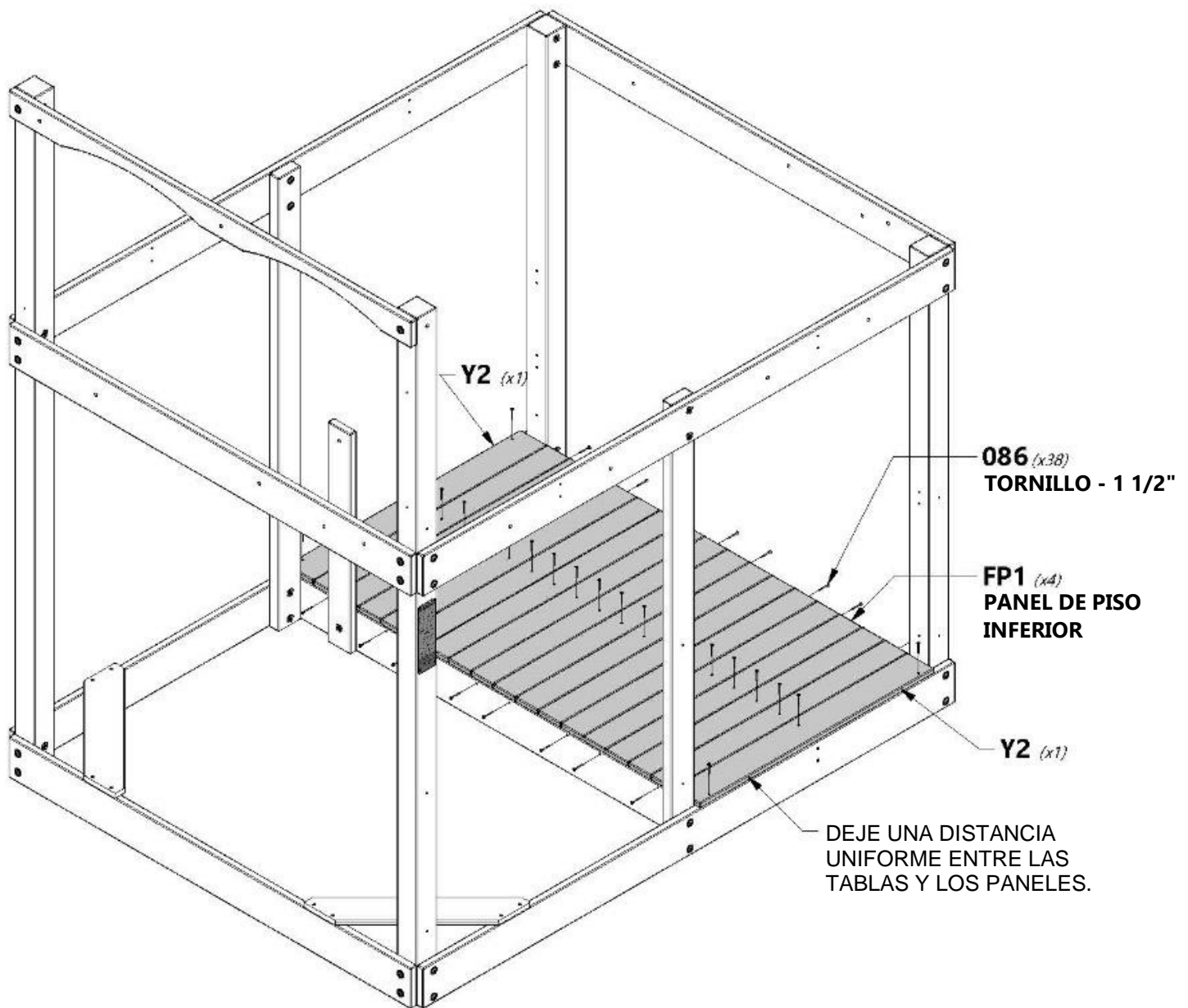
FP1 | PANEL DE PISO INFERIOR - W2A01485
(1) | 1 5/8"x13 1/2"x35 3/8" (40x344x897)



Y2 | TABLA DE PISO INFERIOR - W4L04577
(2) | 5/8"x4"x35 1/4" (16x102x895)



H100086 | TORNILLO PFH
(38) | 8x1 1/2





MONTAJE DEL FUERTE

PASO 8



H3 | GUÍA DE MESA DE PICNIC - W4L04578
(1) | 1"x3 3/8"x67 1/4" (24x86x1708)



M3 | GUÍA DE PARED INFERIOR - W4L04579
(1) | 5/8"x3 3/8"x60 1/2" (16x86x1537)



H100028 | TIRAFONDO BL
(4) | 5/16x2 1/2

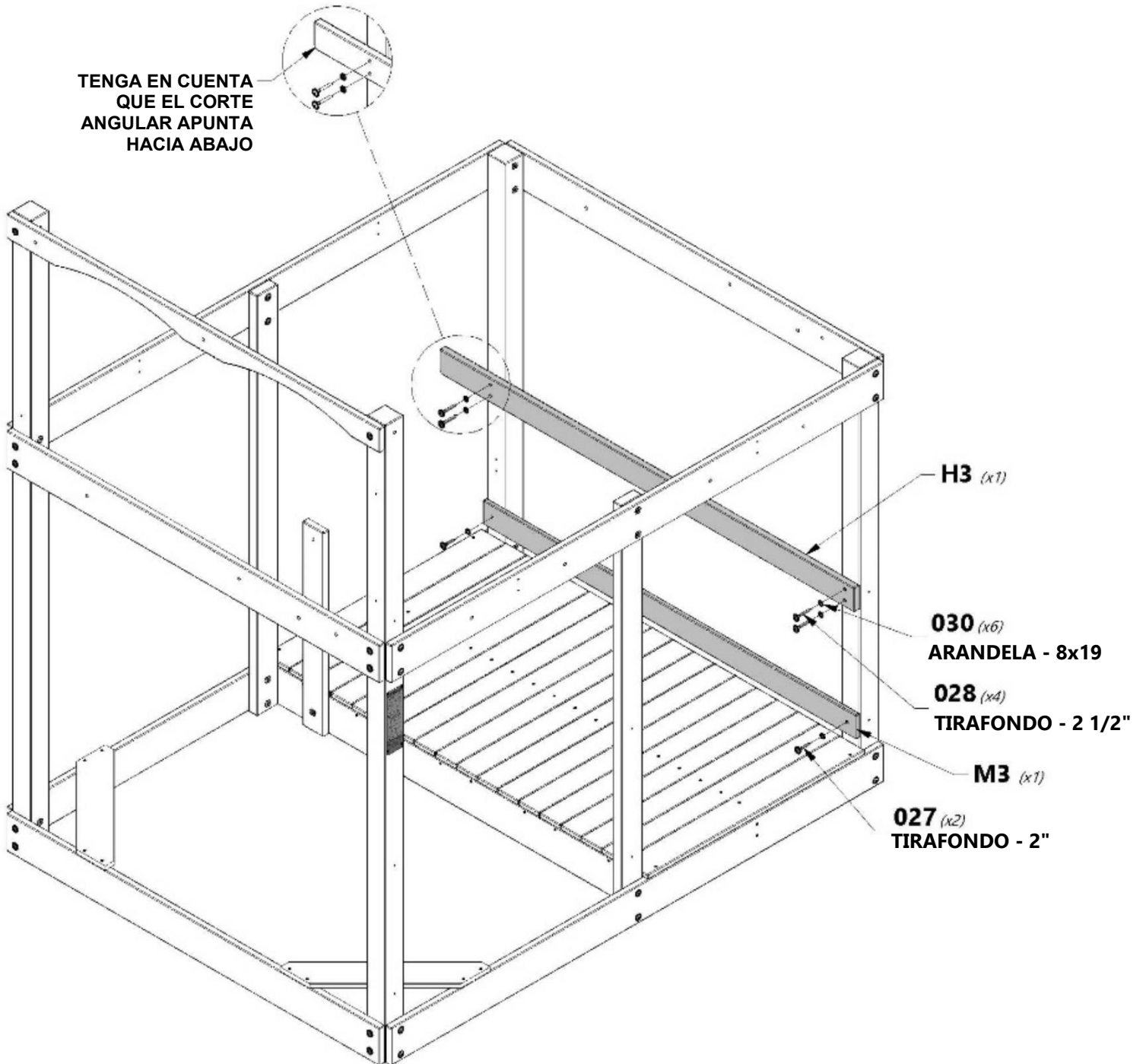


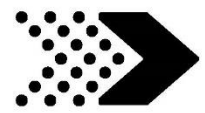
H100030 | ARANDELA DE FIJACIÓN EXT.
(6) | 8x19



H100027 | TIRAFONDO BL
(2) | 5/16x2

TENGA EN CUENTA QUE EL CORTE ANGULAR APUNTA HACIA ABAJO



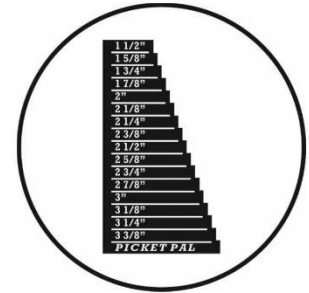
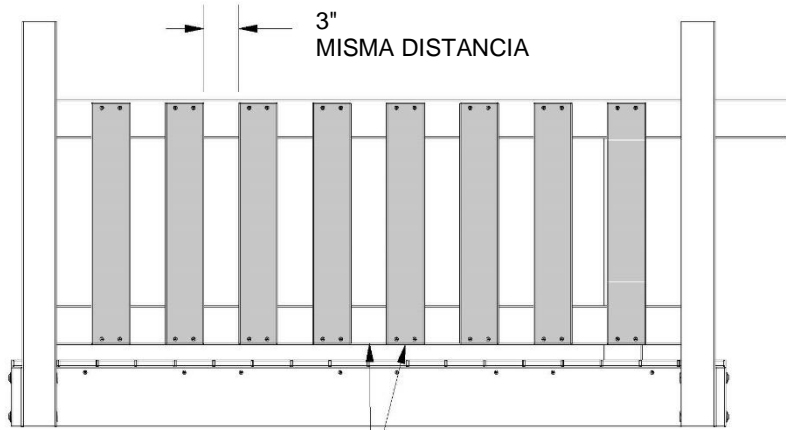


MONTAJE DEL FUERTE

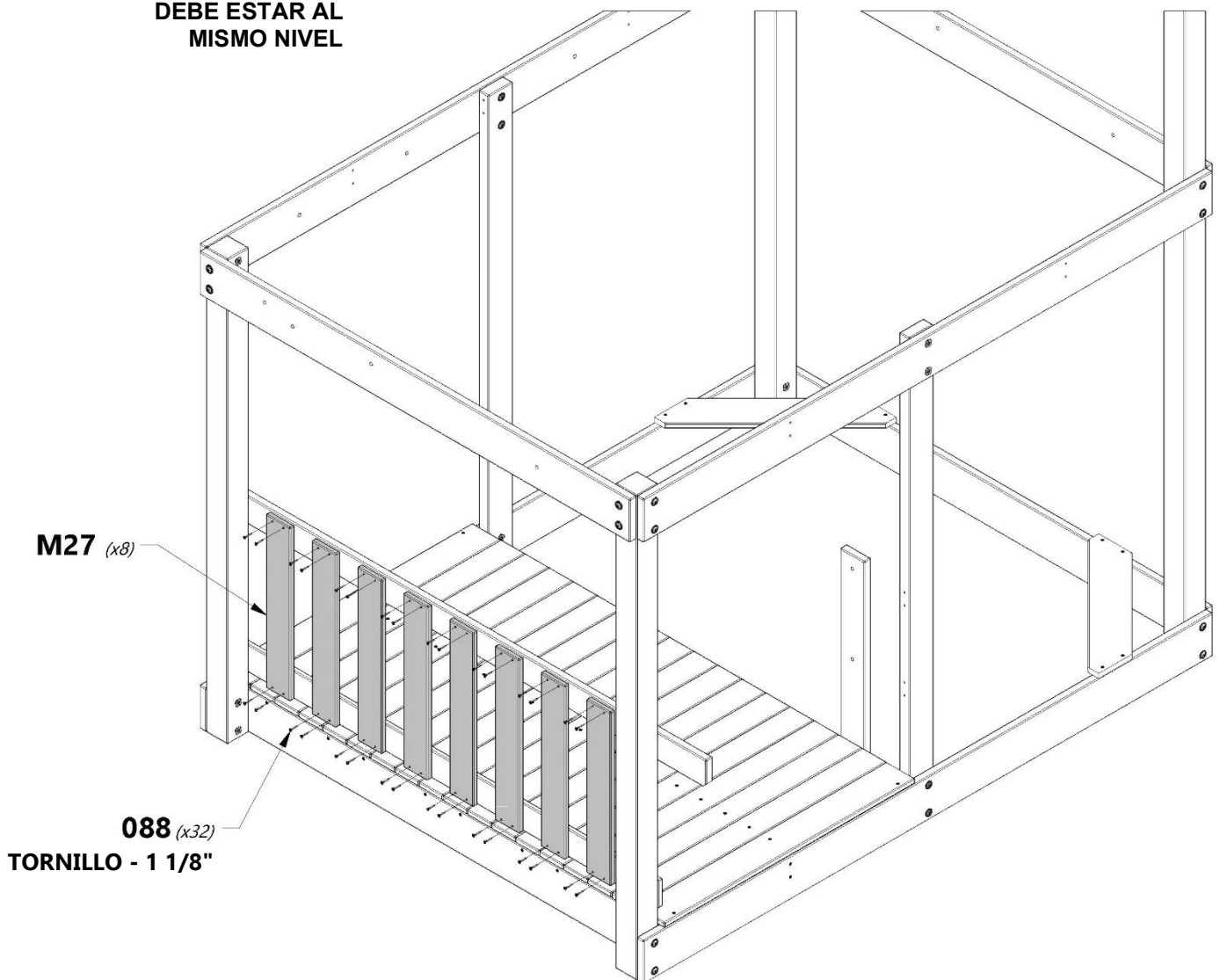
PASO 9

M27 | TABLA DE PARED INFERIOR - W4L15944
(8) 5/8"x3 3/8"x21 3/8" (16x86x544)

H100088 | TORNILLO PFH
(32) 8x1 1/8



LA PARTE INFERIOR
DEBE ESTAR AL
MISMO NIVEL





MONTAJE DEL FUERTE

PASO 10



M2 | GUÍA DE PARED INFERIOR - W4L04596
(2) | 5/8"x3 3/8"x80" (16x86x2032)



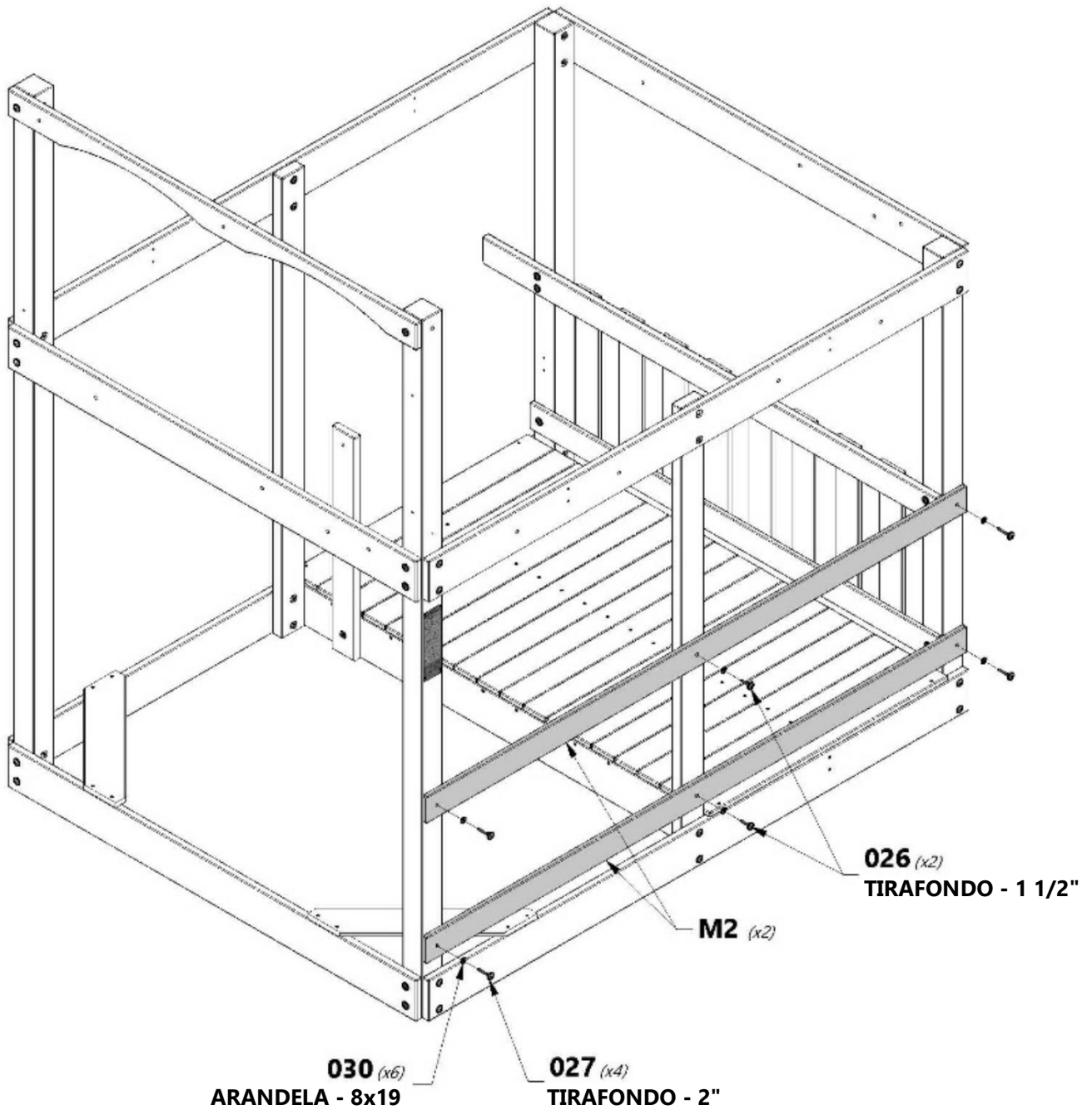
H100027 | TIRAFONDO BL
(4) | 5/16x2

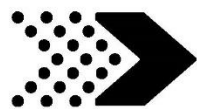


H100030 | ARANDELA DE FIJACIÓN EXT.
(6) | 8x19



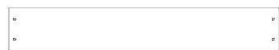
H100026 | TIRAFONDO BL
(2) | 5/16x1 1/2





MONTAJE DEL FUERTE

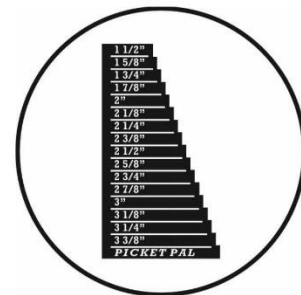
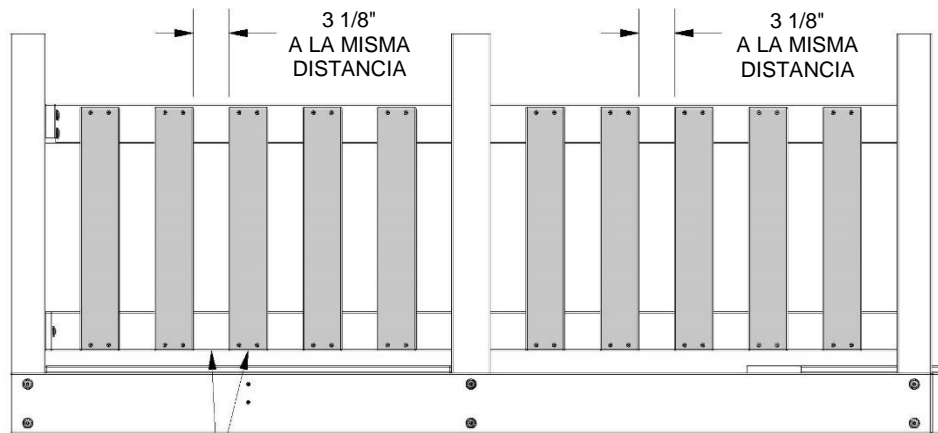
PASO 11



M27 | TABLA DE PARED INFERIOR - W4L15944
(10) 5/8"x3 3/8"x21 3/8" (16x86x544)



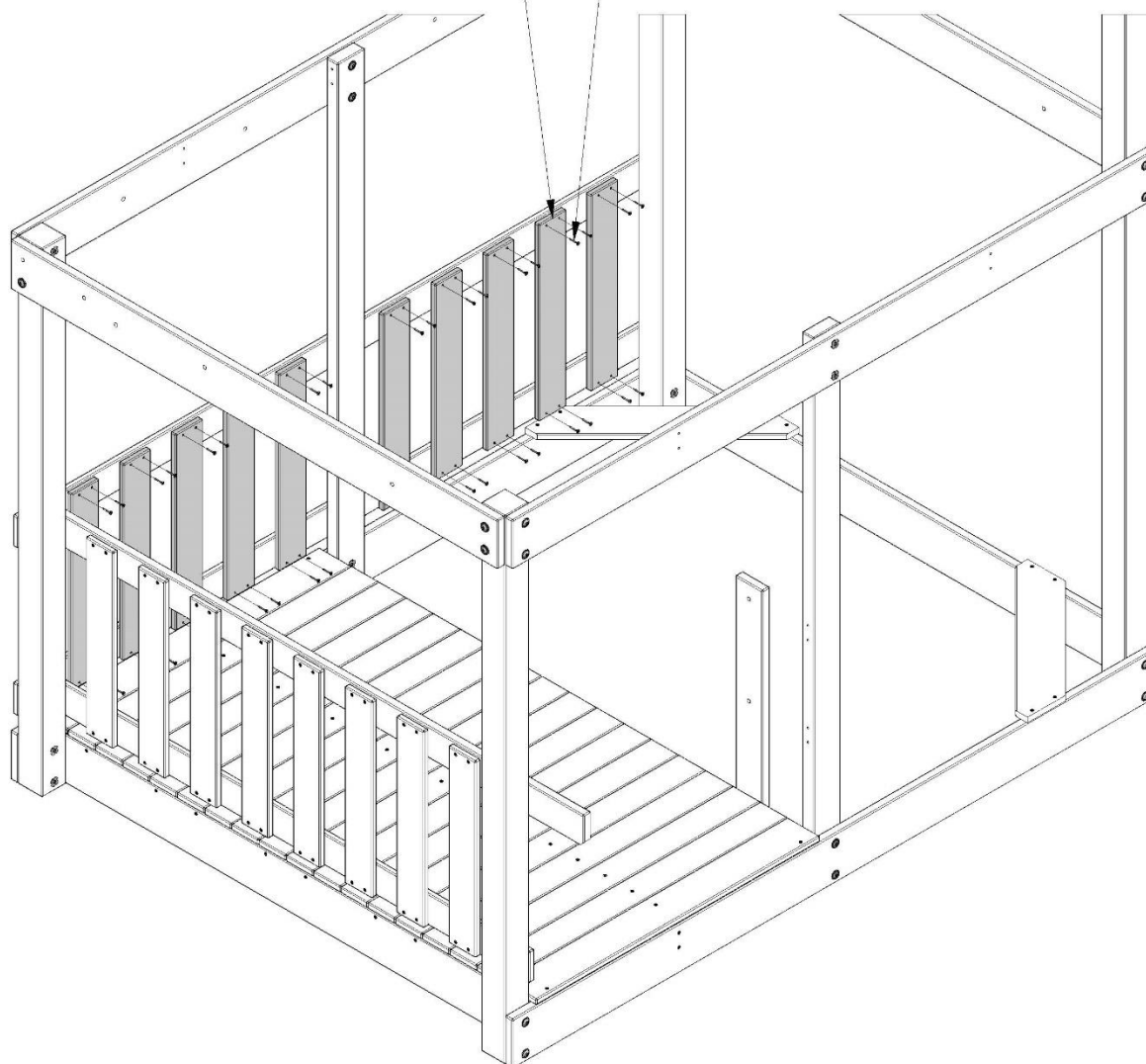
H100088 | TORNILLO PFH
(40) 8x1 1/8



LA PARTE INFERIOR DEBE ESTAR AL MISMO NIVEL

M27 (x10)

088 (x40)
TORNILLO - 1 1/8"





MONTAJE DEL FUERTE

PASO 12

H16 | GUÍA DE ASIENTO DE MESA DE PICNIC - W4L04597
(1) | 1"x3 3/8"x32" (24x86x812)

H23 | REFUERZO DE MESA PICNIC - W4L04598
(1) | 1"x3 3/8"x17 1/2" (24x86x444)

H100028 | TIRAFONDO BL
(2) | 5/16x2 1/2

H100010 | PERNO BL
(1) | 5/16x1-1/2

H100138 | ARANDELA DE FIJACIÓN EXT.
(1) | 6x15

H100146 | TIRAFONDO BL
(1) | 1/4x2

H100011 | PERNO BL
(1) | 5/16x1 3/4

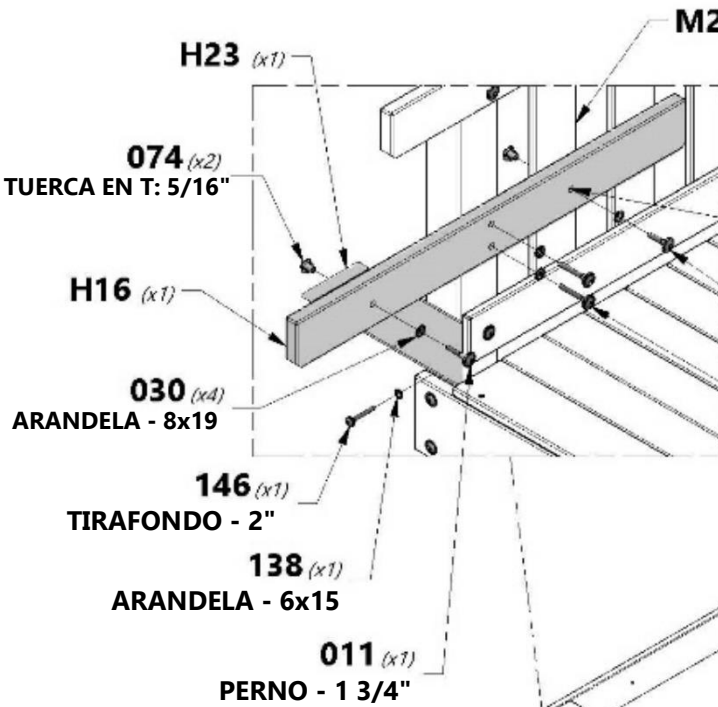
H100030 | ARANDELA DE FIJACIÓN EXT.
(4) | 8x19



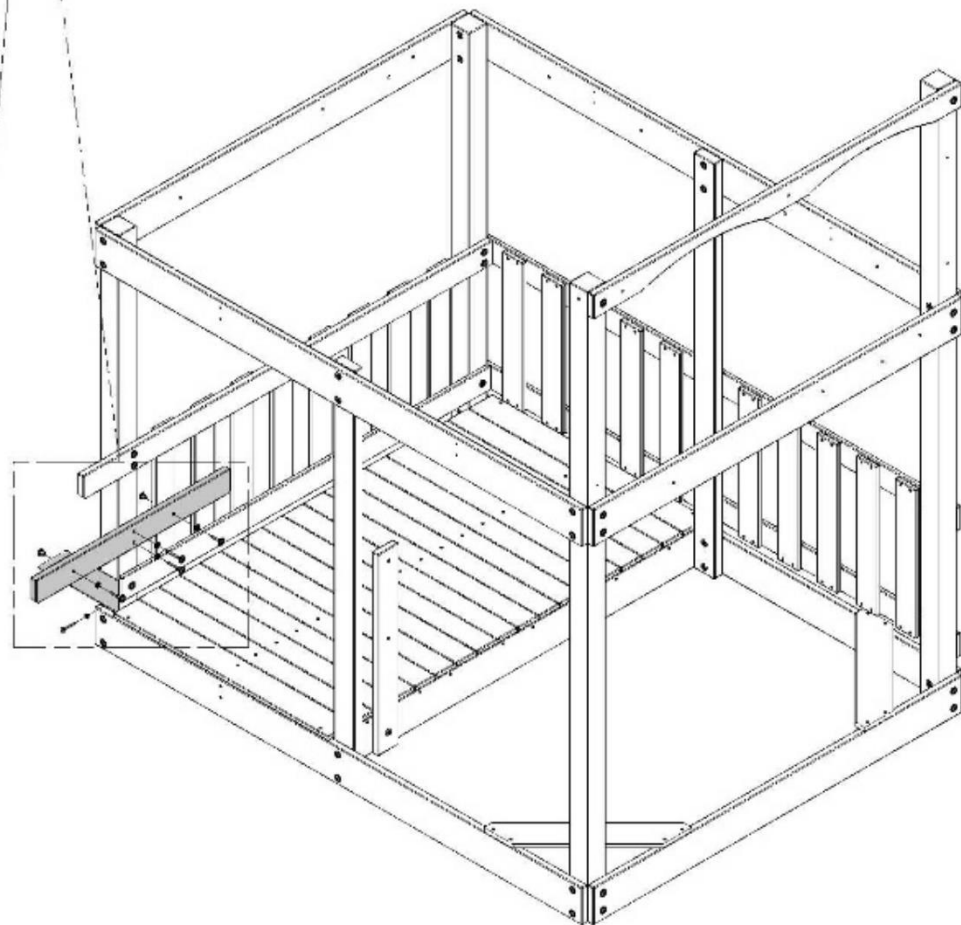
CONSEJO:
INSTALE LAS TUERCAS T EN LAS TABLAS ANTES DEL MONTAJE.



H100074 | TUERCA EN T
(2) | 5/16



UTILIZANDO 'H16' COMO GUÍA, PERFORE UN ORIFICIO DE 3/8" DE DIÁMETRO EN 'M27'.





MONTAJE DEL FUERTE



H17 | GUÍA DE ASIENTO DE MESA DE PICNIC - W4L04599
(1) | 1"x3 3/8"x32" (24x86x812)



H23 | REFUERZO DE MESA PICNIC - W4L04598
(1) | 1"x3 3/8"x17 1/2" (24x86x444)

PASO 13



H100028 | TIRAFONDO BL
(2) | 5/16x2 1/2



H100011 | PERNO BL
(2) | 5/16x1 3/4



H100074 | TUERCA EN T
(2) | 5/16



H100146 | TIRAFONDO BL
(1) | 1/4x2



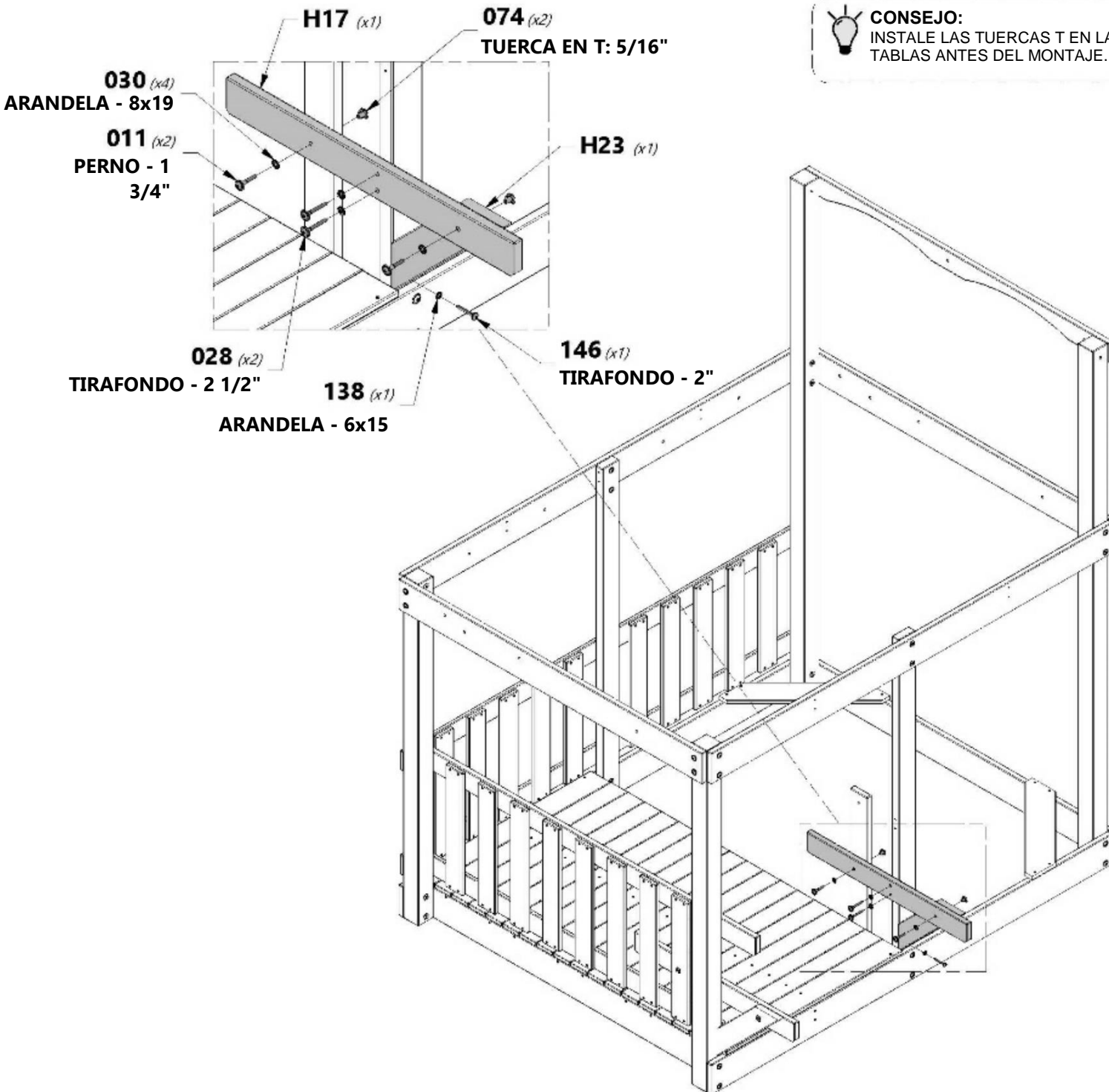
H100030 | ARANDELA DE FIJACIÓN EXT.
(4) | 8x19

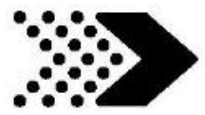


H100138 | ARANDELA DE FIJACIÓN EXT.
(1) | 6x15



CONSEJO:
INSTALE LAS TUERCAS T EN LAS TABLAS ANTES DEL MONTAJE.





MONTAJE DEL FUERTE

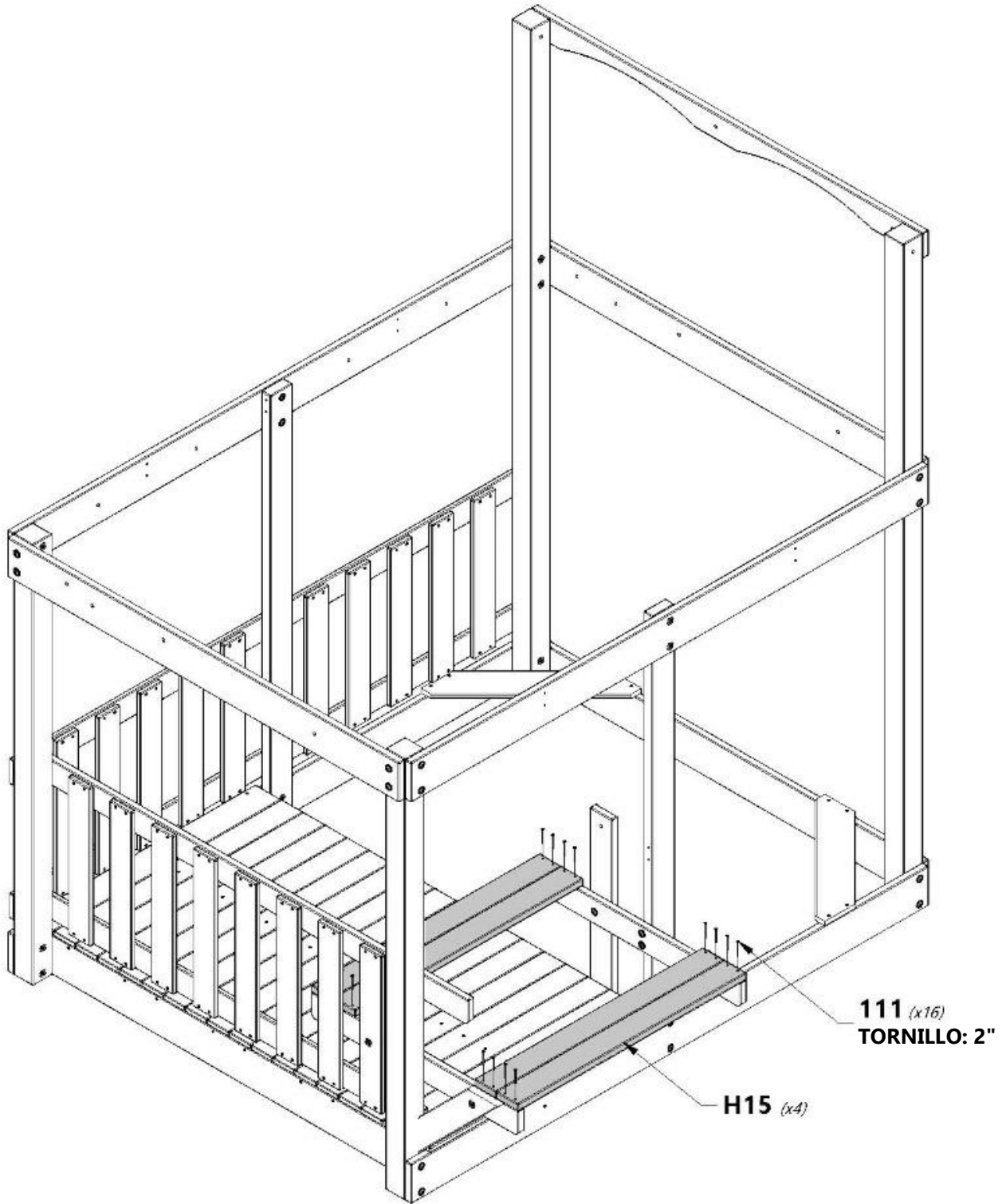
PASO 14



H15 | ASIENTO DE MESA PICNIC - W4L04600
(4) | 1"x3 3/8"x35 3/8" (24x86x897)



H100111 | TORNILLO PFH
(16) | 8x2





MONTAJE DEL FUERTE

PASO 15



H24 | SOPORTE DE TABLÓN DE LA MESA DE PICNIC - W4L04601
(1) | 1"x3 3/8"x16 1/2" (24x86x418)



H100011 | PERNO BL
(1) | 5/16x1 3/4



H100028 | TIRAFONDO BL
(2) | 5/16x2 1/2



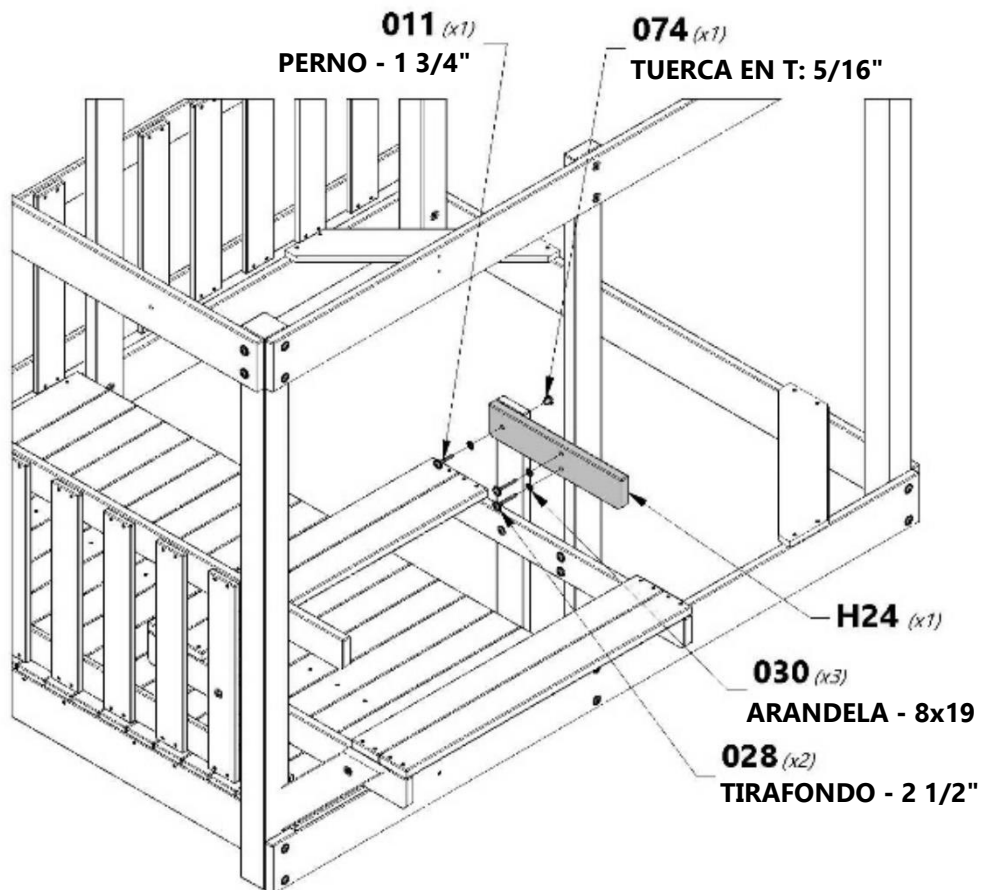
H100074 | TUERCA EN T
(1) | 5/16



H100030 | ARANDELA DE FIJACIÓN EXT.
(3) | 8x19



CONSEJO:
INSTALE LAS TUERCAS T EN LAS TABLAS ANTES DEL MONTAJE.





MONTAJE DEL FUERTE

PASO 16

M16 | TABLÓN CENTRAL DE LA MESA DE PICNIC - W4L04603
(1) | 5/8"x3"x38 1/4" (16x76x973)

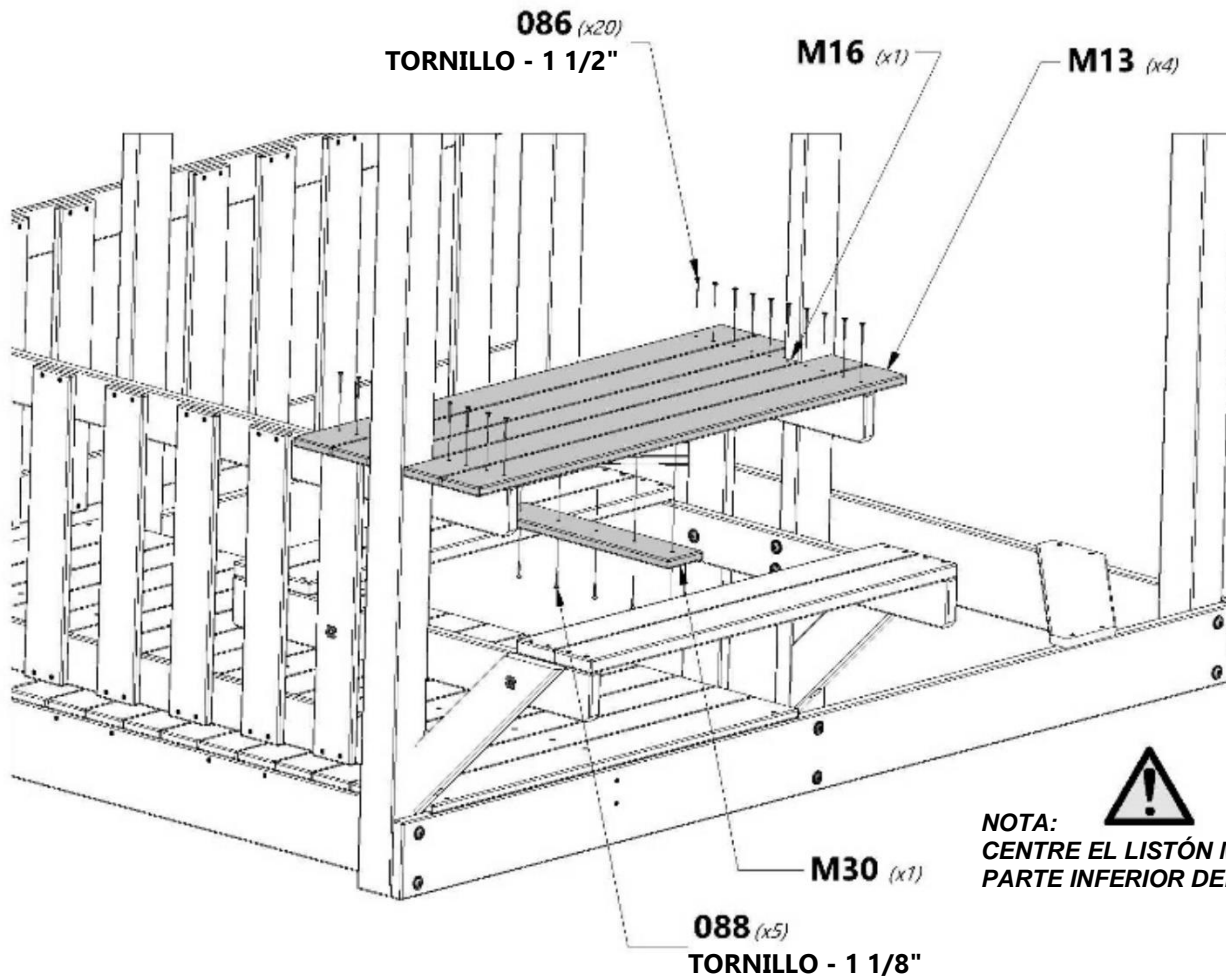


M30 | LISTÓN DE TABLÓN DE LA MESA DE PICNIC - W4L04604
(1) | 5/8"x3 3/8"x16" (16x86x406)

H100086 | TORNILLO PFH
(2) | 8x1 1/2

H100088 | TORNILLO PFH
(5) | 8x1 1/8

M13 | TABLÓN DE LA MESA DE PICNIC - W4L04602
(4) | 5/8"x3 3/8"x41 1/4" (16x86x1049)





MONTAJE DEL FUERTE

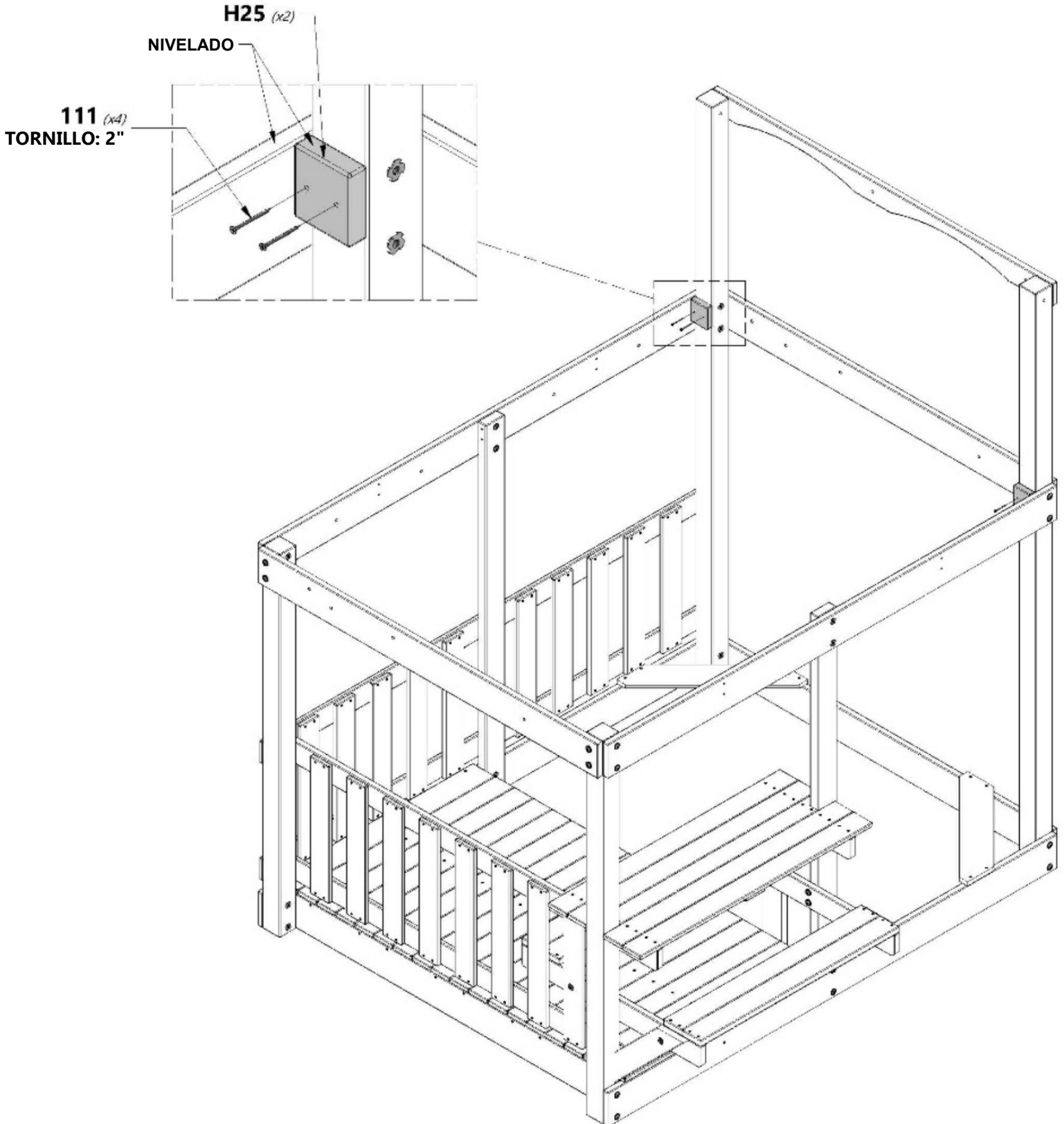
PASO 17



H25 | SOPORTE DE PISO SUPERIOR - W4L04606
(2) | 1"x3 3/8"x3" (24x86x76)



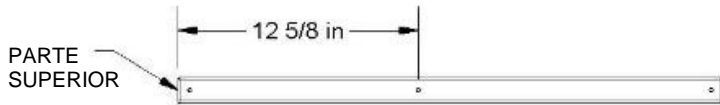
H100111 | TORNILLO PFH
(4) | 8x2





MONTAJE DEL FUERTE

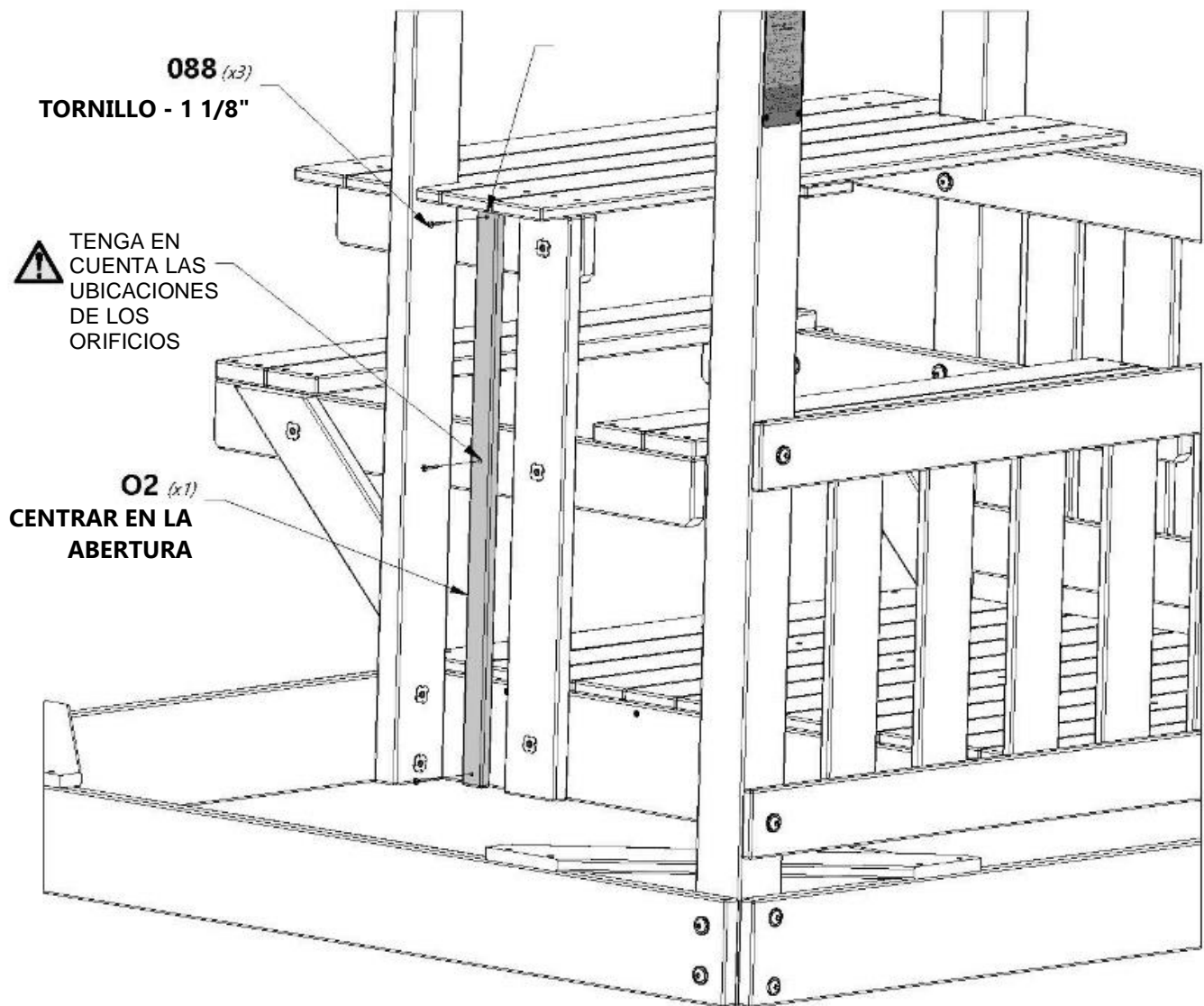
PASO 18



O2 TABLA DE SEGURIDAD - W4L04605
(1) 5/8"x1 3/8"x28 5/8" (16x34x726)



H100088 TORNILLO PFH
(3) 8x1 1/8





MONTAJE DEL FUERTE

PASO 19



E6 | SOPORTE DE LA PLATAFORMA - W4L15942
(8) | 1 7/16"x3 3/8"x20" (36x86x508)



H100013 | PERNO BL
(8) | 5/16x2 1/4



H100649 | TIRAFONDO BL
(8) | 1/4x2 1/2



H100074 | TUERCA EN T
(8) | 5/16



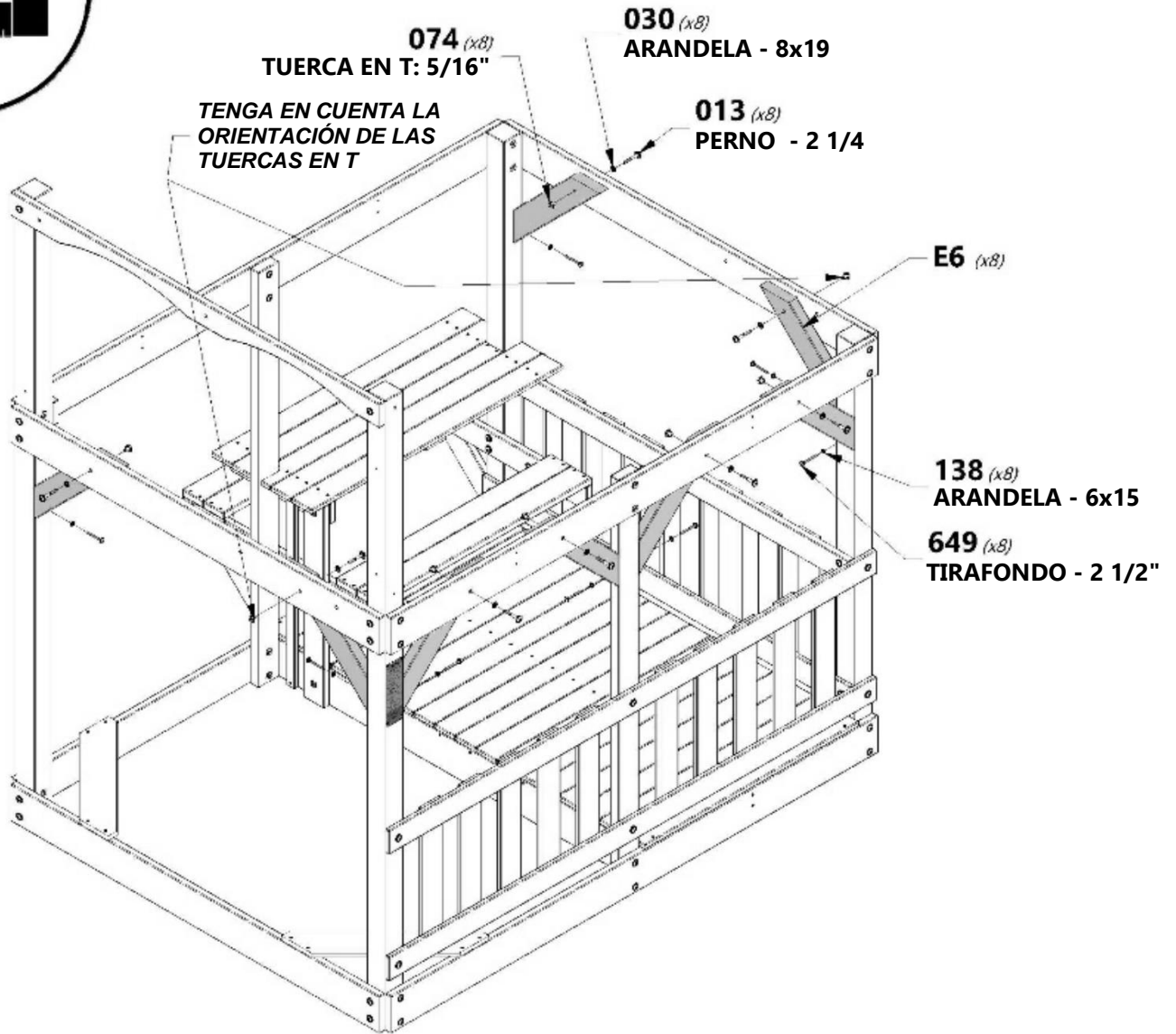
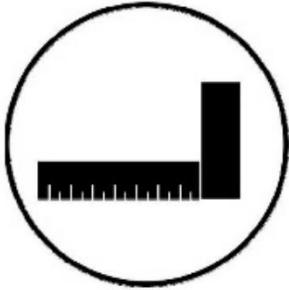
H100138 | ARANDELA DE FIJACIÓN EXT.
(8) | 6x15



H100030 | ARANDELA DE FIJACIÓN EXT.
(8) | 8x19



CONSEJO:
INSTALE LAS TUERCAS T EN LAS TABLAS ANTES DEL MONTAJE.





MONTAJE DEL FUERTE

PASO 20



H5 | GUÍA DE PISO - W4L04608
(1) | 1"x3 3/8"x60 1/2" (24x86x1537)



H26 | VIGUETA DE PISO - W4L04573
(2) | 1"x3 3/8"x60 1/2" (24x86x1537)



H100027 | TIRAFONDO BL
(4) | 5/16x2

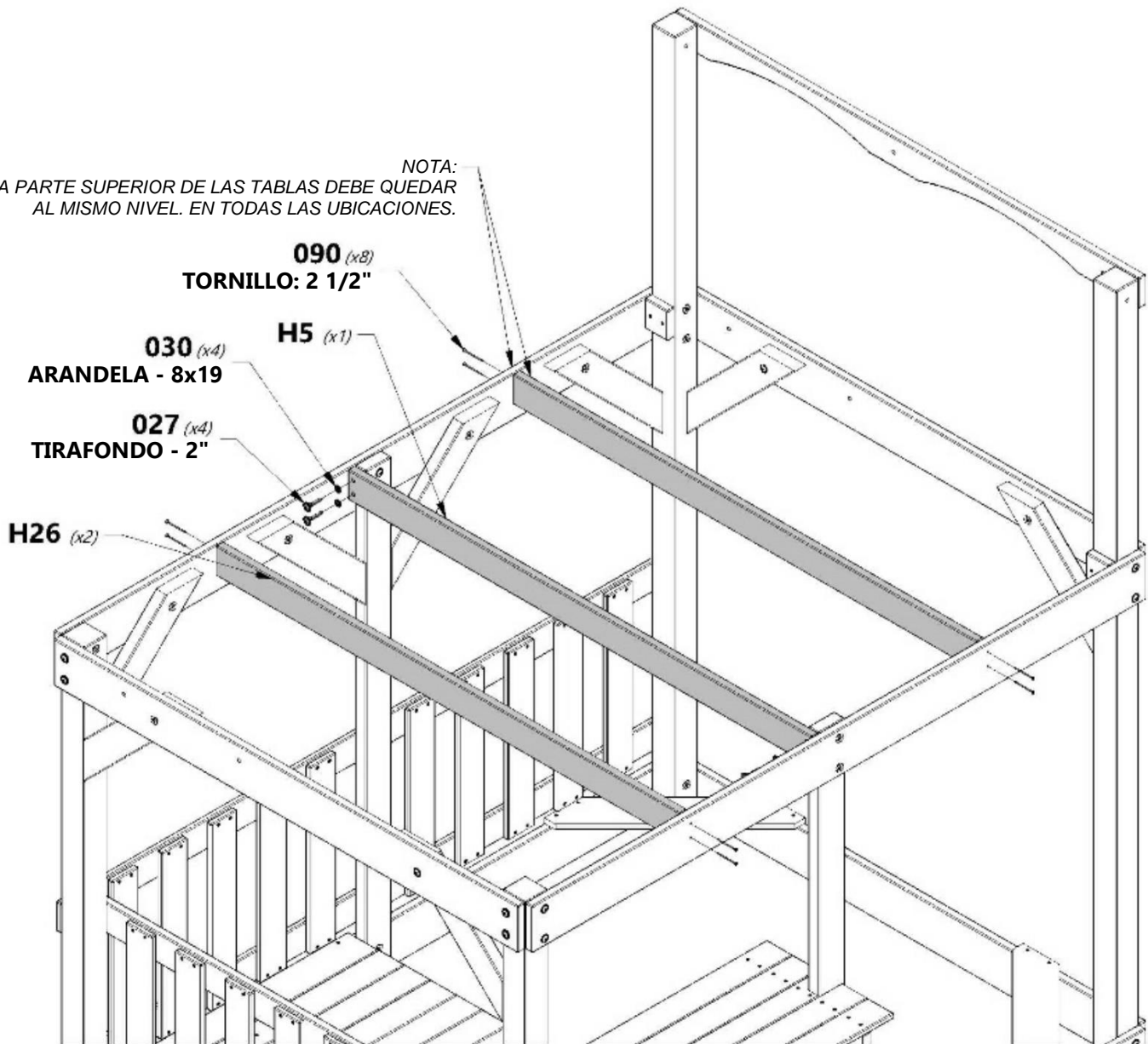


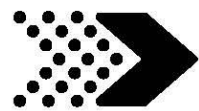
H100030 | ARANDELA DE FIJACIÓN EXT.
(4) | 8x19



H100090 | TORNILLO PFH
(8) | 8x2 1/2"

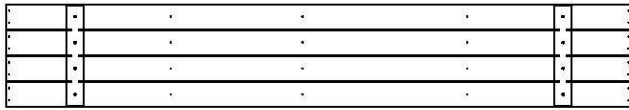
NOTA:
LA PARTE SUPERIOR DE LAS TABLAS DEBE QUEDAR AL MISMO NIVEL. EN TODAS LAS UBICACIONES.





MONTAJE DEL FUERTE

PASO 21



FP2 | PANEL DE PISO - W2A03345
(4) | 1 1/4"x13 1/2"x81 7/8" (32x344x2080)



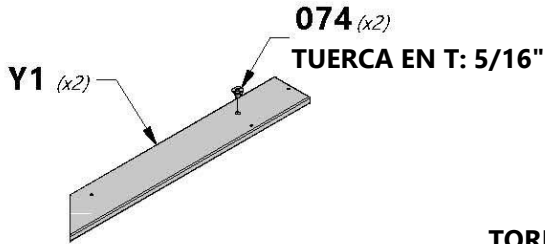
Y1 | TABLA DEL PISO SUPERIOR - W4L15964
(2) | 5/8"x4"x78" (16x102x1980)



H100086 | TORNILLO PFH
(126) | 8x1 1/2



H100074 | TUERCA EN T
(2) | 5/16



074 (x2)
TUERCA EN T: 5/16"

CONSEJO:
INSTALE LAS TUERCAS EN T EN EL LADO INFERIOR DE AMBAS TABLAS Y1 ANTES DE FIJARLAS AL FUERTE.



NOTA:
ASEGÚRESE DE QUE LOS ORIFICIOS GUÍA ESTÉN CENTRADOS SOBRE LAS VIGUETAS DEL PISO.

086 (x126)
TORNILLO - 1 1/2"

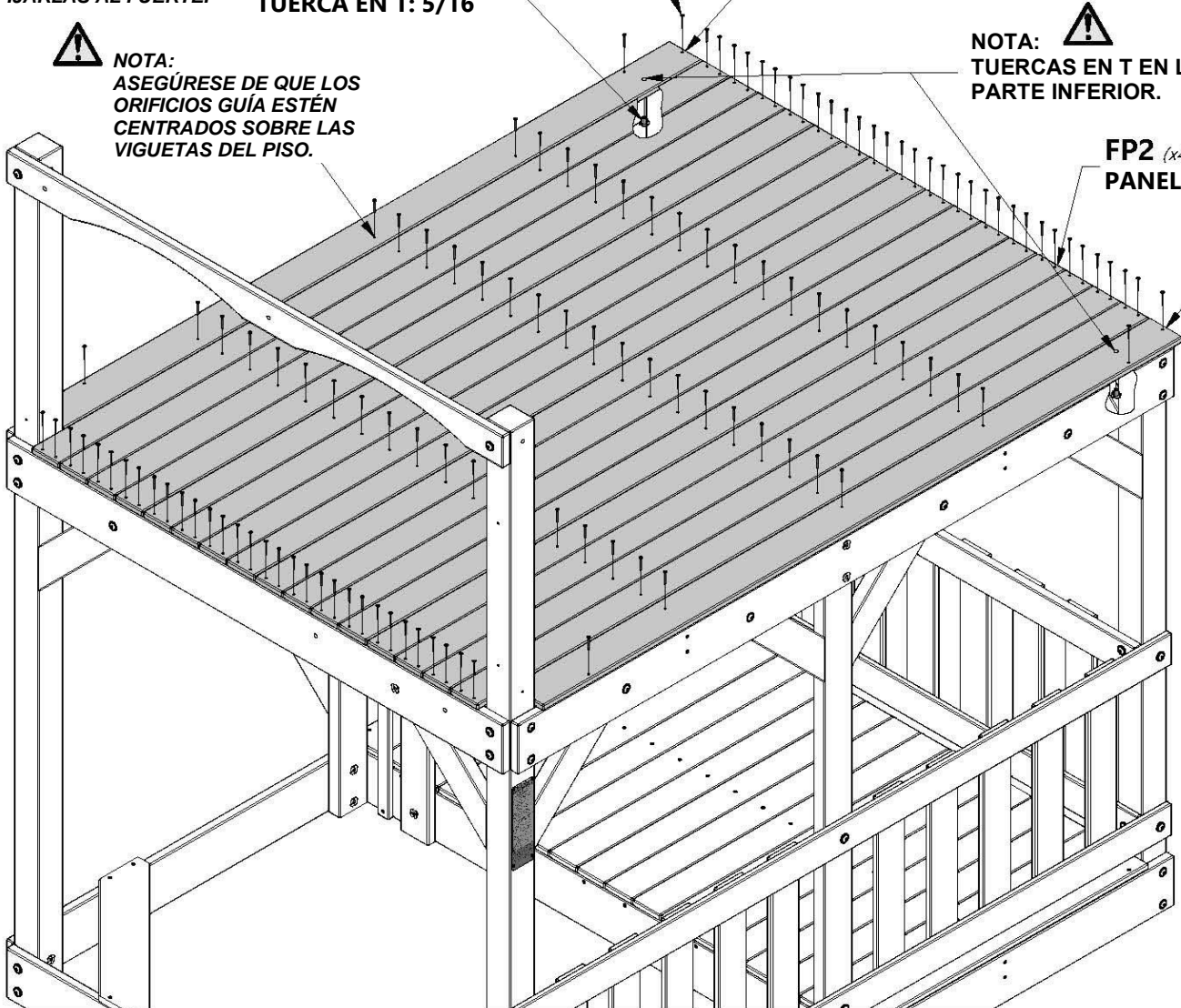
074 (x2)
TUERCA EN T: 5/16"



NOTA:
TUERCAS EN T EN LA PARTE INFERIOR.

FP2 (x4)
PANEL DEL PISO

Y1 (x1)





MONTAJE DEL FUERTE

PASO 22



B8 | ESQUINA POSTERIOR DERECHA DE LA CASA CLUB - W4L04618
(1) 3"x3"x53 7/8" (76x76x1370)



A4M01046 | SOPORTE EN ESCUADRA
(2) 2.5x38x55x55

M21 | GUÍA DE PARED DE LA CASA CLUB - W4L04613
(1) 5/8"x3 3/8"x30 1/4" (16x86x768)



H4 | GUÍA DE SOPORTE DEL TECHO - W4L04623
(1) 1"x3 3/8"x67 1/4" (24x86x1709)



H6 | GUÍA POSTERIOR DE LA CASA CLUB - W4L04621
(1) 1"x3 3/8"x60 1/2" (24x86x1537)



H100014 | PERNO BL
(1) 5/16x2 1/2



H100115 | PERNO BL
(2) 5/16x1/2



H100019 | PERNO BL
(2) 5/16x3 3/4



H100030 | ARANDELA DE FIJACIÓN EXT.
(2) 8x19



H100017 | PERNO BL
(1) 5/16x3 1/4



H100005 | CILINDRO DE TUERCA BL
(2) 5/16 x 7/8



H100027 | TIRAFONDO BL
(2) 5/16x2



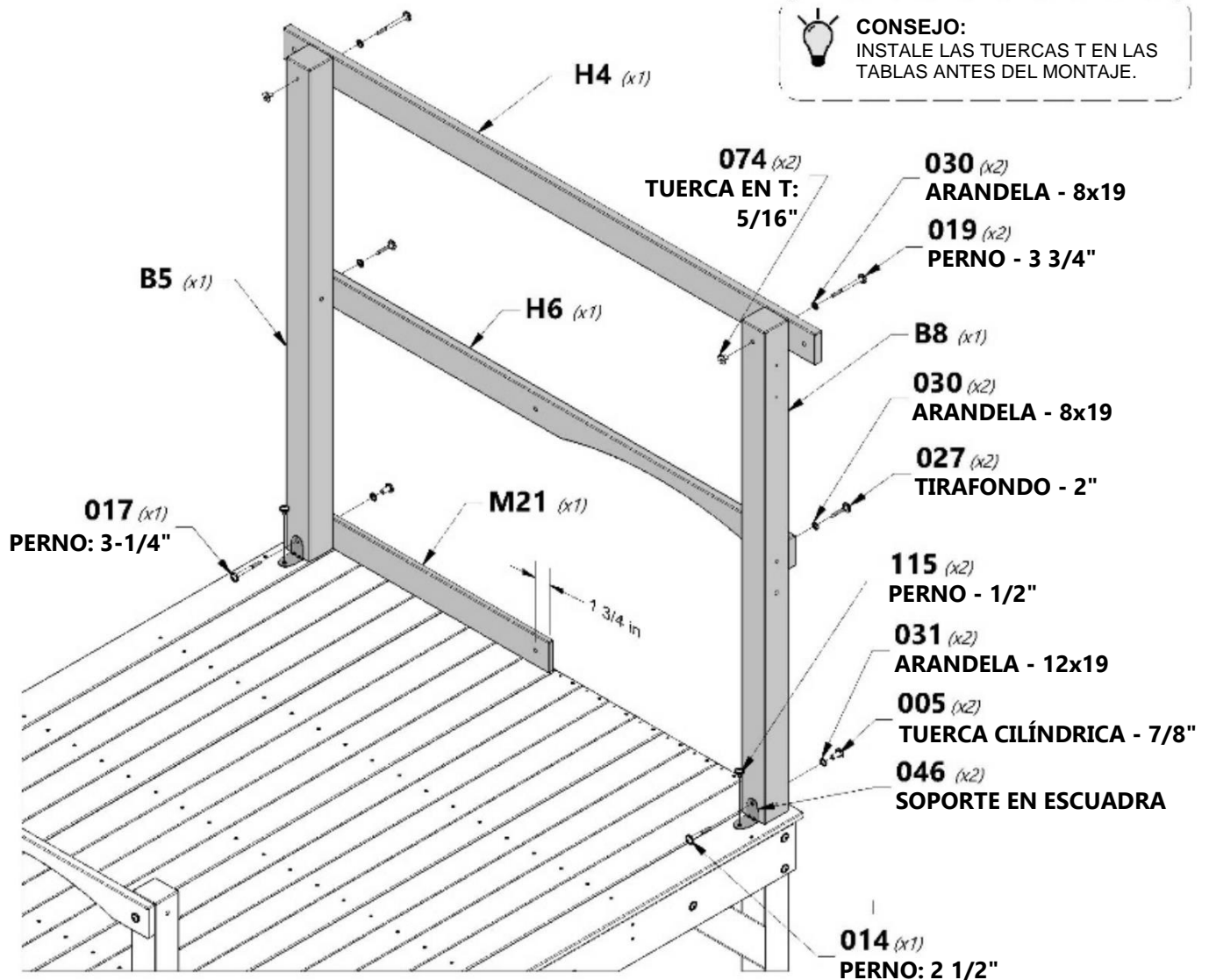
H100031 | ARANDELA DE FIJACIÓN EXT.
(2) 12x19



H100074 | TUERCA EN T
(4) 5/16



CONSEJO:
INSTALE LAS TUERCAS T EN LAS TABLAS ANTES DEL MONTAJE.



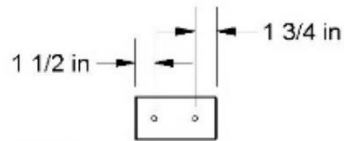


MONTAJE DEL FUERTE

PASO 23



M10 | GUÍA DE PARED DE LA CASA CLUB - W4L04614
(1) 5/8"x3 3/8"x50 1/4" (16x86x1277)



M34 | GUÍA DE PARED - W4L04611
(1) 5/8"x3 3/8"x6 3/8" (16x86x162)



M1 | GUÍA DE PARED SUPERIOR - W4L04619
(1) 5/8"x3 3/8"x80" (16x86x2032)

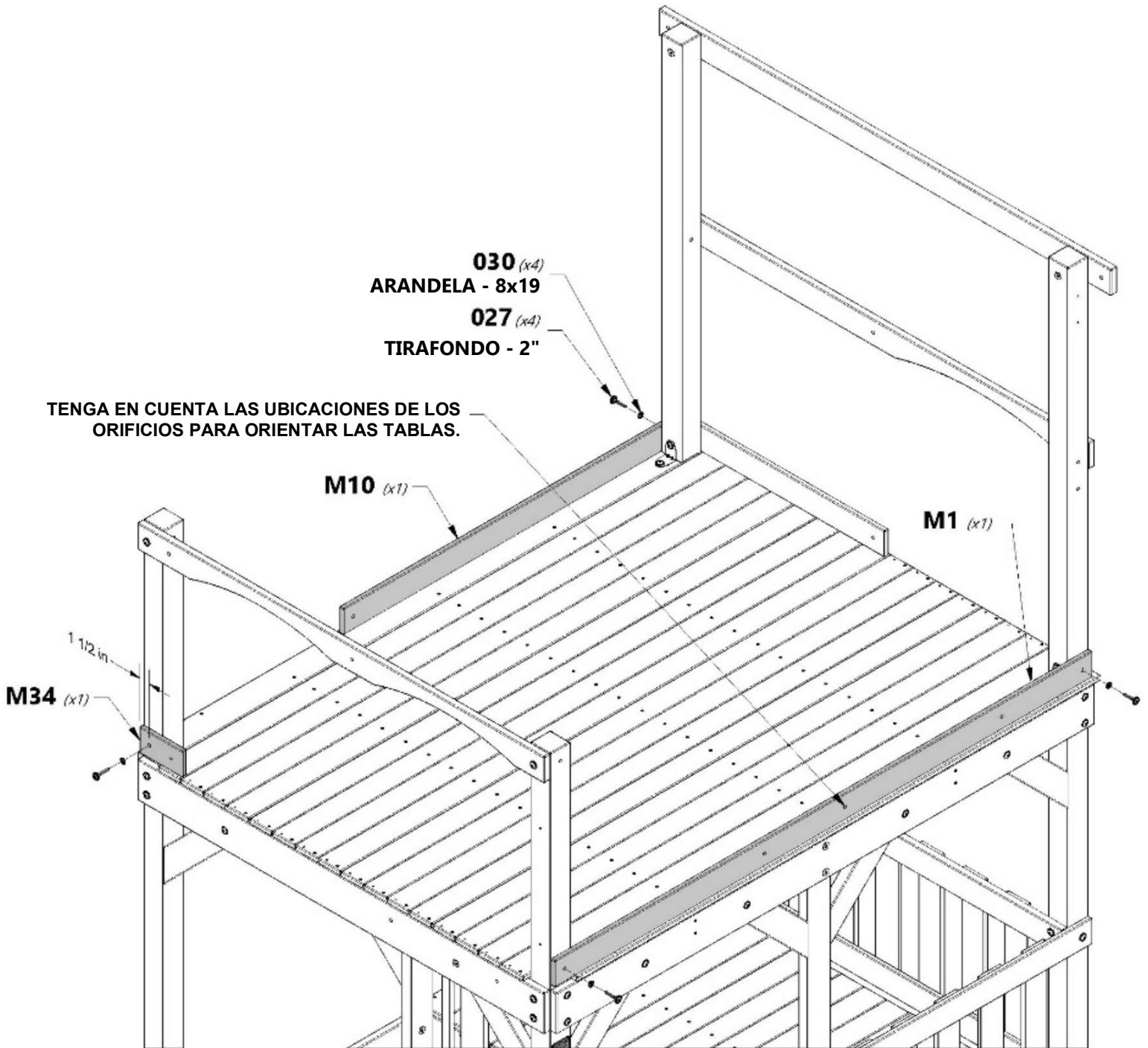


H100027 | TIRAFONDO BL
(4) 5/16x2



H100030 | ARANDELA DE FIJACIÓN EXT.
(4) 8x19

TENGA EN CUENTA LAS UBICACIONES DE LOS ORIFICIOS PARA ORIENTAR LAS TABLAS.





MONTAJE DEL FUERTE

PASO 24



H18 | GUÍA DE PARED DE LA CASA CLUB - W4L04616
(1) 1"x3 3/8"x29 7/8" (24x86x758)



A4M01046 | SOPORTE EN ESCUADRA
(1) 2.5x38x55x55



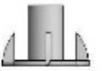
H100011 | PERNO BL
(1) 5/16x1 3/4



H100009 | PERNO BL
(1) 5/16x1 1/4



H100115 | PERNO BL
(1) 5/16x1/2



H100074 | TUERCA EN T
(2) 5/16



H100005 | CILINDRO DE TUERCA BL
(1) 5/16 x 7/8



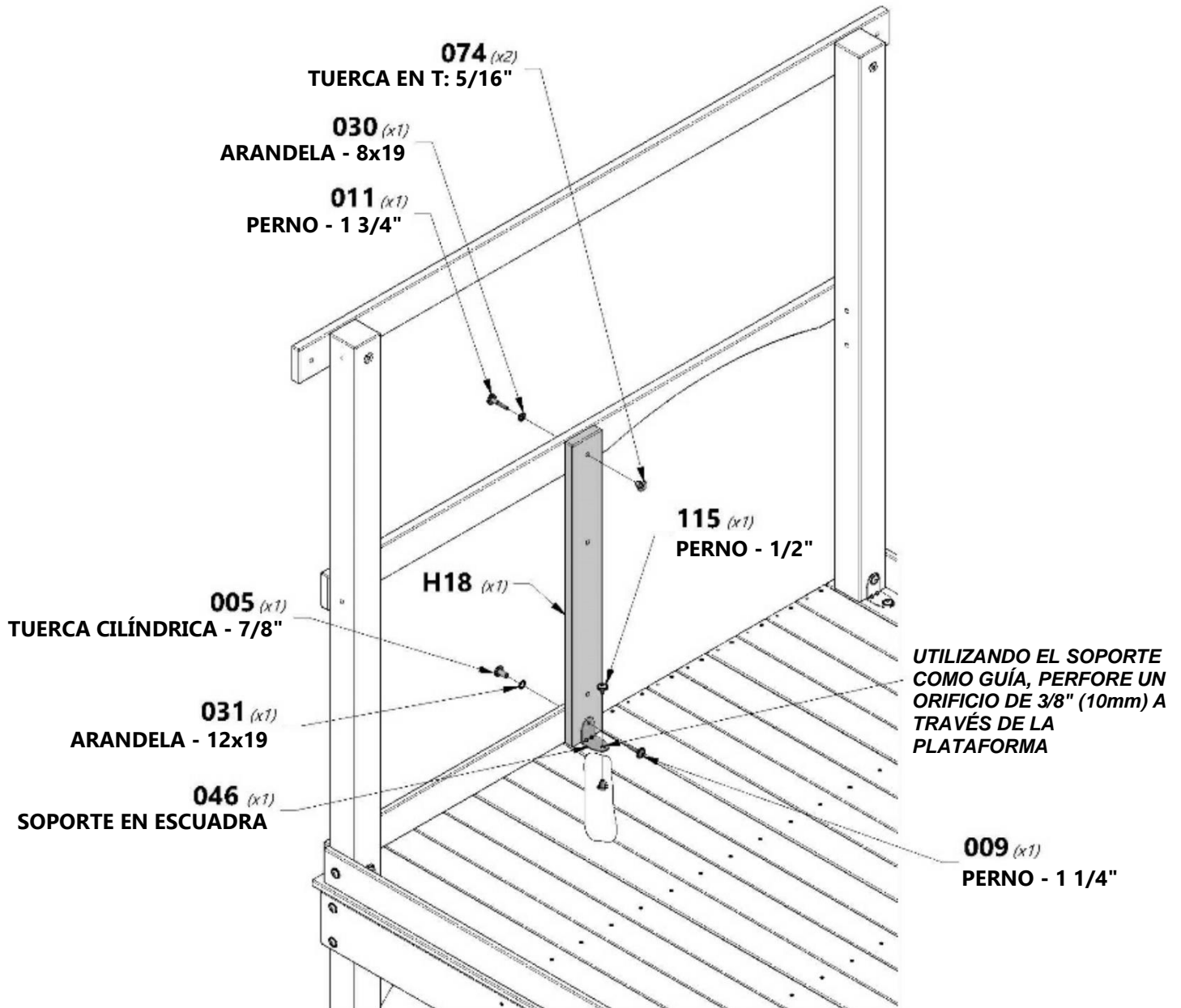
H100031 | ARANDELA DE FIJACIÓN EXT.
(1) 12x19



H100030 | ARANDELA DE FIJACIÓN EXT.
(1) 8x19



CONSEJO:
INSTALE LAS TUERCAS T EN LAS TABLAS ANTES DEL MONTAJE.





MONTAJE DEL FUERTE

PASO 25



A4MD1046 | SOPORTE EN ESCUADRA
(1) | 2.5x38x55x55



H1 | GUÍA DE PARED - W4L04620
(1) | 1"x3 3/8"x80" (24x86x2032)



B6 | ESQUINA FRONTAL IZQUIERDA DE LA CASA CLUB - W4L04615
(1) | 3"x3"x53 7/8" (76x76x1370)



H100019 | PERNO BL
(3) | 5/16x3 3/4



H100017 | PERNO BL
(1) | 5/16x3 1/4



H100005 | CILINDRO DE TUERCA
(1) | BL



H100115 | PERNO BL
(1) | 5/16x1/2



H100074 | TUERCA EN T
(4) | 5/16



H100031 | ARANDELA DE FIJACIÓN EXT.
(1) | 12x19

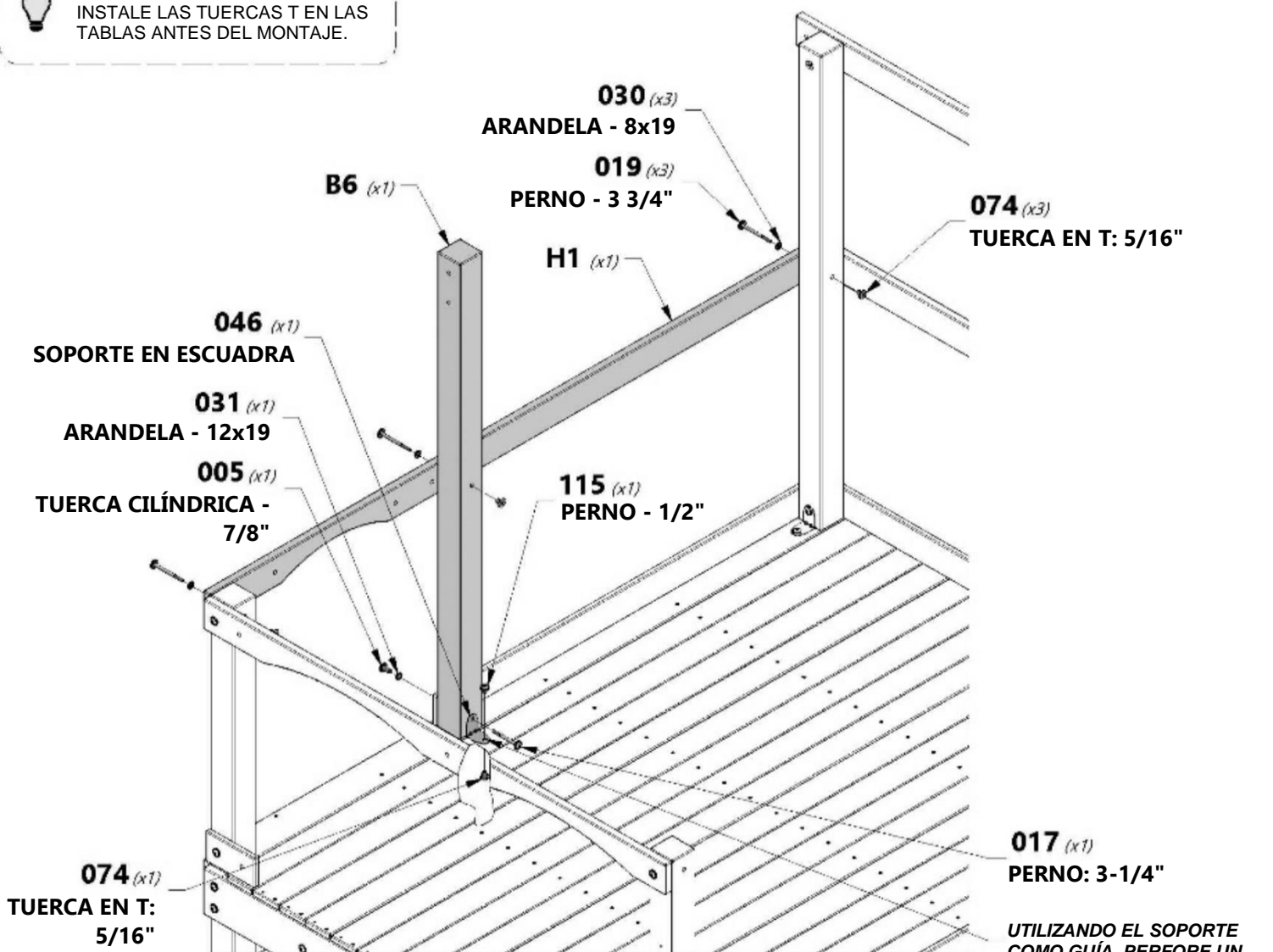


H100030 | ARANDELA DE FIJACIÓN EXT.
(3) | 8x19



CONSEJO:

INSTALE LAS TUERCAS T EN LAS TABLAS ANTES DEL MONTAJE.



UTILIZANDO EL SOPORTE COMO GUÍA, PERFORE UN ORIFICIO DE 3/8" (10mm) A TRAVÉS DE LA PLATAFORMA

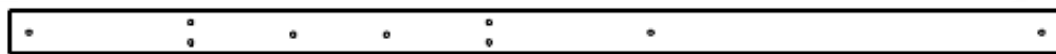


MONTAJE DEL FUERTE

PASO 26



A4M01046 | SOPORTE EN ESCUADRA
(1) | 2.5x38x55x55



H2 | GUÍA DE PARED - W4L04622
(1) | 1"x3 3/8"x80" (24x86x2032)



B7 | ESQUINA FRONTAL DERECHA DE LA CASA CLUB - W4L04617
(1) | 3"x3"x53 7/8" (76x76x1370)



H100019 | PERNO BL
(3) | 5/16x3 3/4



H100017 | PERNO BL
(1) | 5/16x3 1/4



H100005 | CILINDRO DE
TUERCA BL
(1) | 5/16 x 7/8



H100115 | PERNO BL
(1) | 5/16x1/2



H100030 | ARANDELA DE
FIJACIÓN EXT.
(3) | 8x19



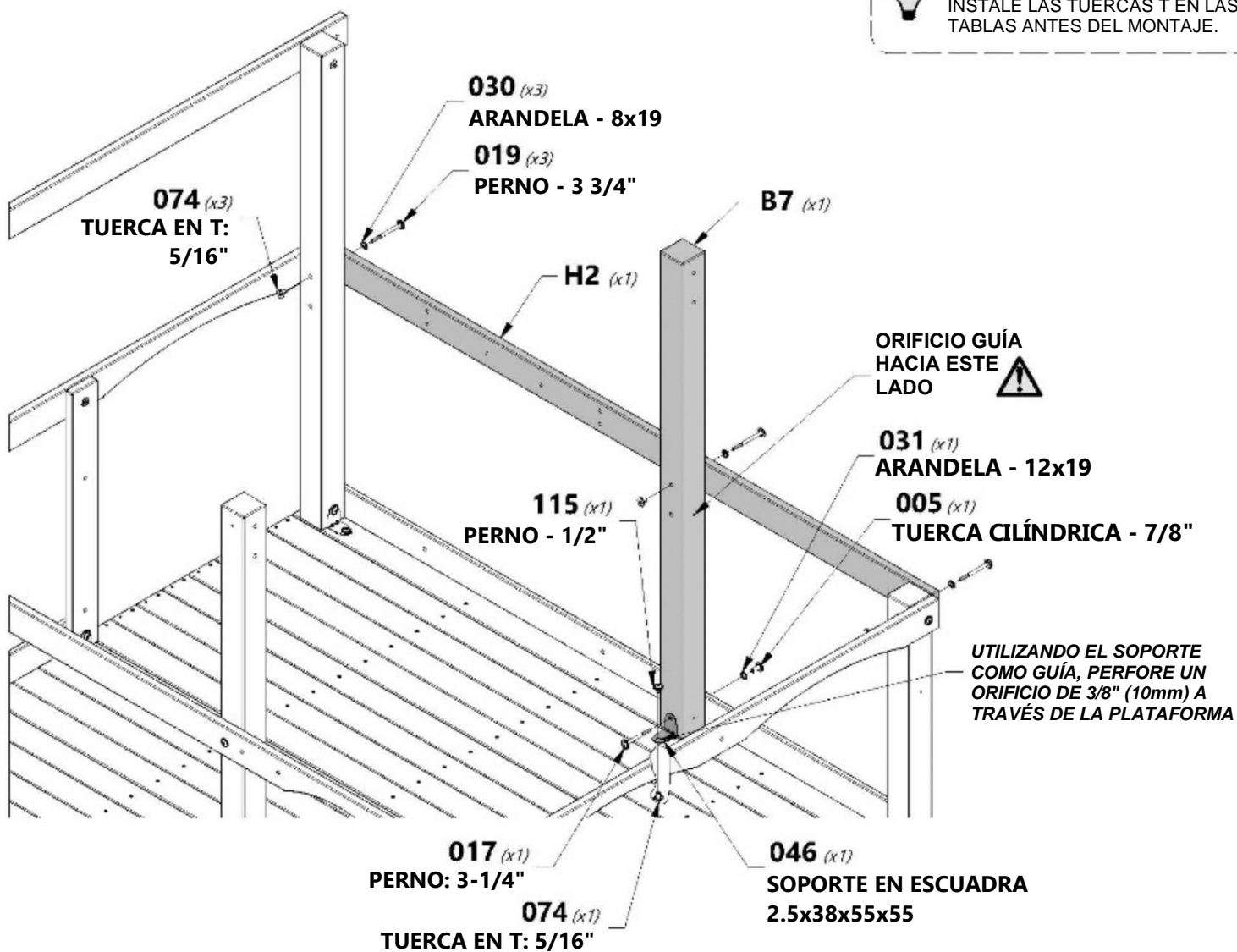
H100031 | ARANDELA DE
FIJACIÓN EXT.
(1) | 12x19



H100074 | TUERCA EN T
(4) | 5/16



CONSEJO:
INSTALE LAS TUERCAS T EN LAS
TABLAS ANTES DEL MONTAJE.





MONTAJE DEL FUERTE

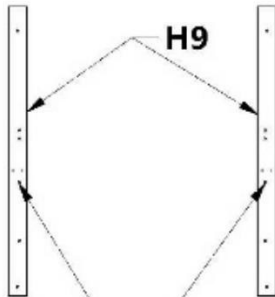
PASO 27



A100396 | SOPORTE EN ESCUADRA
(2) | 51x32x82x3.175



H9 | TABLA DE PARED DE LA CASA CLUB - W4L11784
(2) | 1"x3 3/8"x50 1/2" (24x86x1284)



NOTA:
CUANDO ESTÁ HECHA LA INSTALACIÓN,
LOS AGUJEROS QUEDAN MÁS CERCA DE
LA PARTE INTERIOR.



H100044 | PERNO
(4) | HEXAGONAL
5/16x2



H100030 | ARANDELA DE
(2) | FIJACIÓN EXT.
8x19



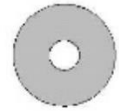
H100010 | PERNO BL
(2) | 5/16x1-1/2



H100074 | TUERCA EN T
(8) | 5/16



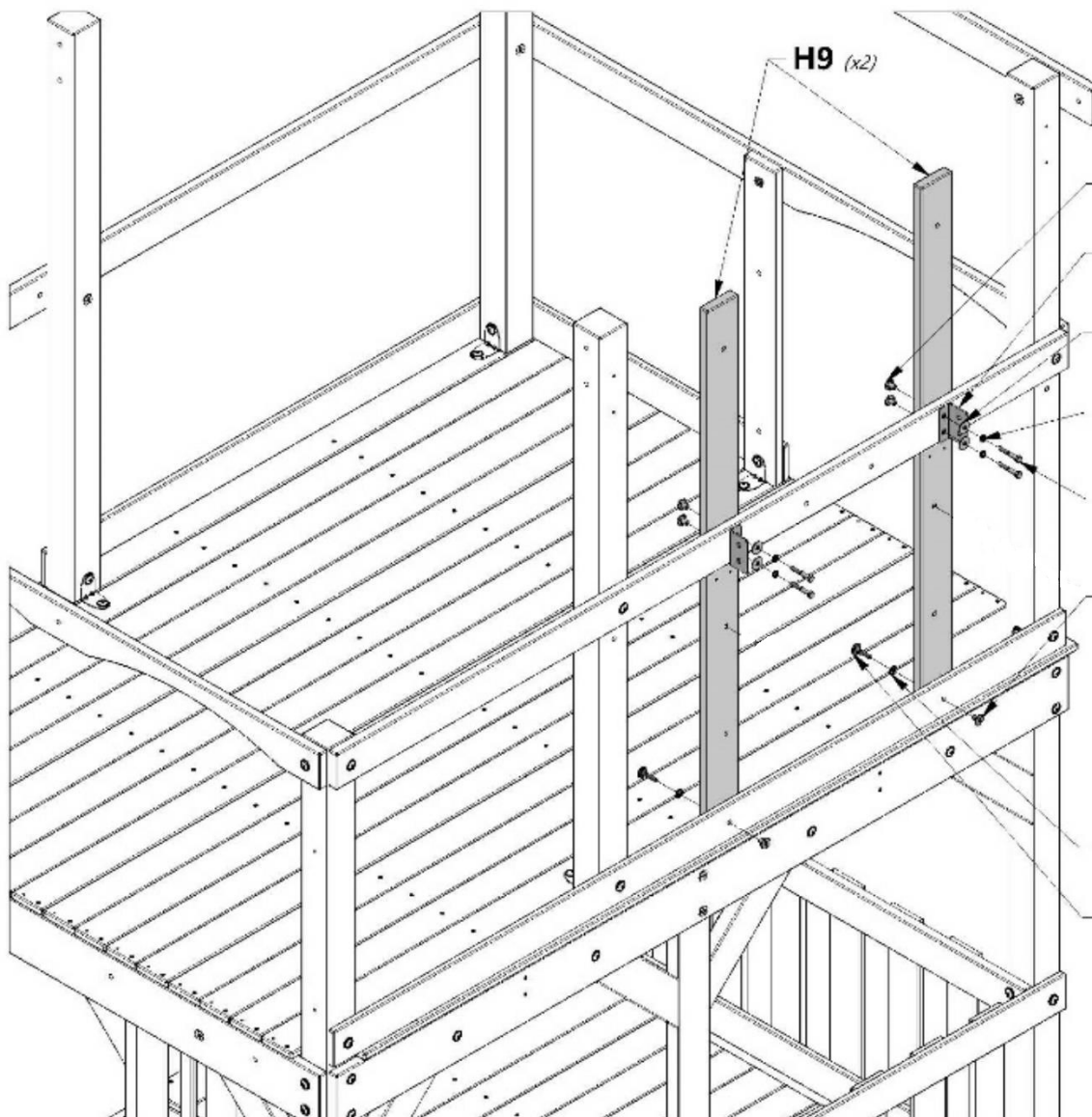
H100095 | ARANDELA DE
(4) | PRESIÓN
5/16



H100105 | ARANDELA
(4) | PLANA
8x27



CONSEJO:
INSTALE LAS TUERCAS T EN LAS
TABLAS ANTES DEL MONTAJE.



H9 (x2)

074 (x4)
TUERCA EN T: 5/16"
396 (x2)
SOPORTE EN ESCUADRA

105 (x2)
ARANDELA - 8x27

095 (x4)
ARANDELA: 5/16"

044 (x4)
PERNO HEXAGONAL - 2"

074 (x2)
TUERCA EN T: 5/16"

030 (x2)
ARANDELA - 8x19

010 (x2)
PERNO - 1 1/2"



MONTAJE DEL FUERTE

PASO 28



K5 | GUÍA DE PARED DE LA CASA CLUB - W4L04626
(1) | 5/8"x5 1/4"x50 1/4" (16x134x1277)



H14 | MONTAJE DE VIGA DEL COLUMPIO - W4L04628
(1) | 1"x3 3/8"x50 1/4" (24x86x1277)



H100019 | PERNO BL
(2) | 5/16x3 3/4



H100089 | TORNILLO PFH
(4) | 8x1 3/4



H100074 | TUERCA EN T
(4) | 5/16



H100027 | TIRAFONDO BL
(4) | 5/16x2



H100010 | PERNO BL
(2) | 5/16x1-1/2

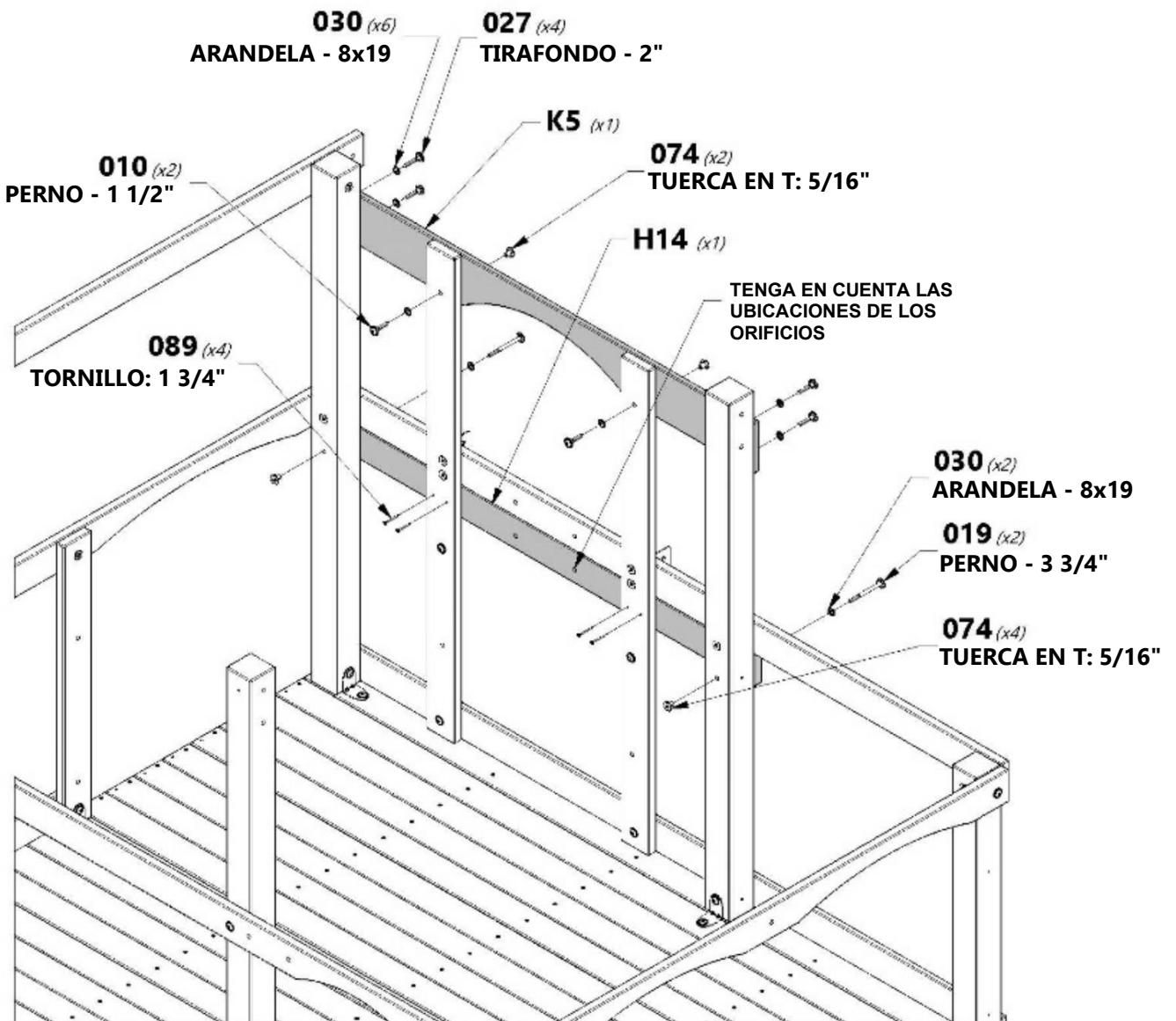


H100030 | ARANDELA DE FIJACIÓN EXT.
(8) | 8x19



CONSEJO:

INSTALE LAS TUERCAS T EN LAS TABLAS ANTES DEL MONTAJE.





MONTAJE DEL FUERTE

PASO 29



(1) MONTAJE DE LA ESCALERA



H100011 | PERNO BL
(2) | 5/16x1 3/4

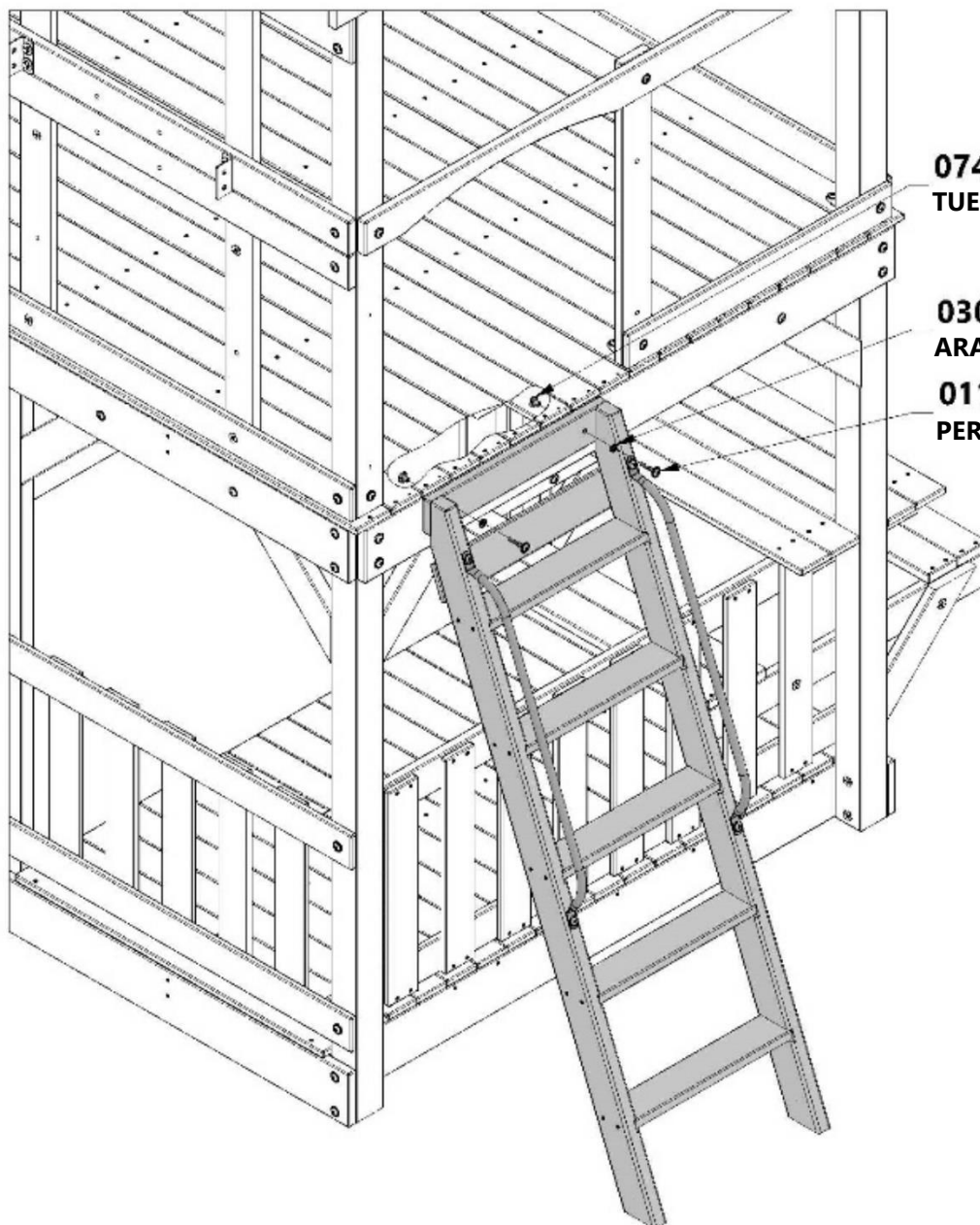


H100030 | ARANDELA DE FIJACIÓN EXT.
(2) | 8x19



H100074 | TUERCA EN T
(2) | 5/16

titulo



074 (x2)
TUERCA EN T: 5/16"

030 (x2)
ARANDELA - 8x19

011 (x2)
PERNO - 1 3/4"



MONTAJE DEL FUERTE

PASO 30



H4 | GUÍA DE SOPORTE DEL TECHO - W4L04623
(1) 1"x3 3/8"x67 1/4" (24x86x1709)



H7 | GUÍA DE PARED FRONTAL DE LA CASA CLUB - W4L04625
(1) 1"x3 3/8"x60 1/2" (24x86x1537)



H100019 | PERNO BL
(4) 5/16x3 3/4



H100074 | TUERCA EN T
(4) 5/16

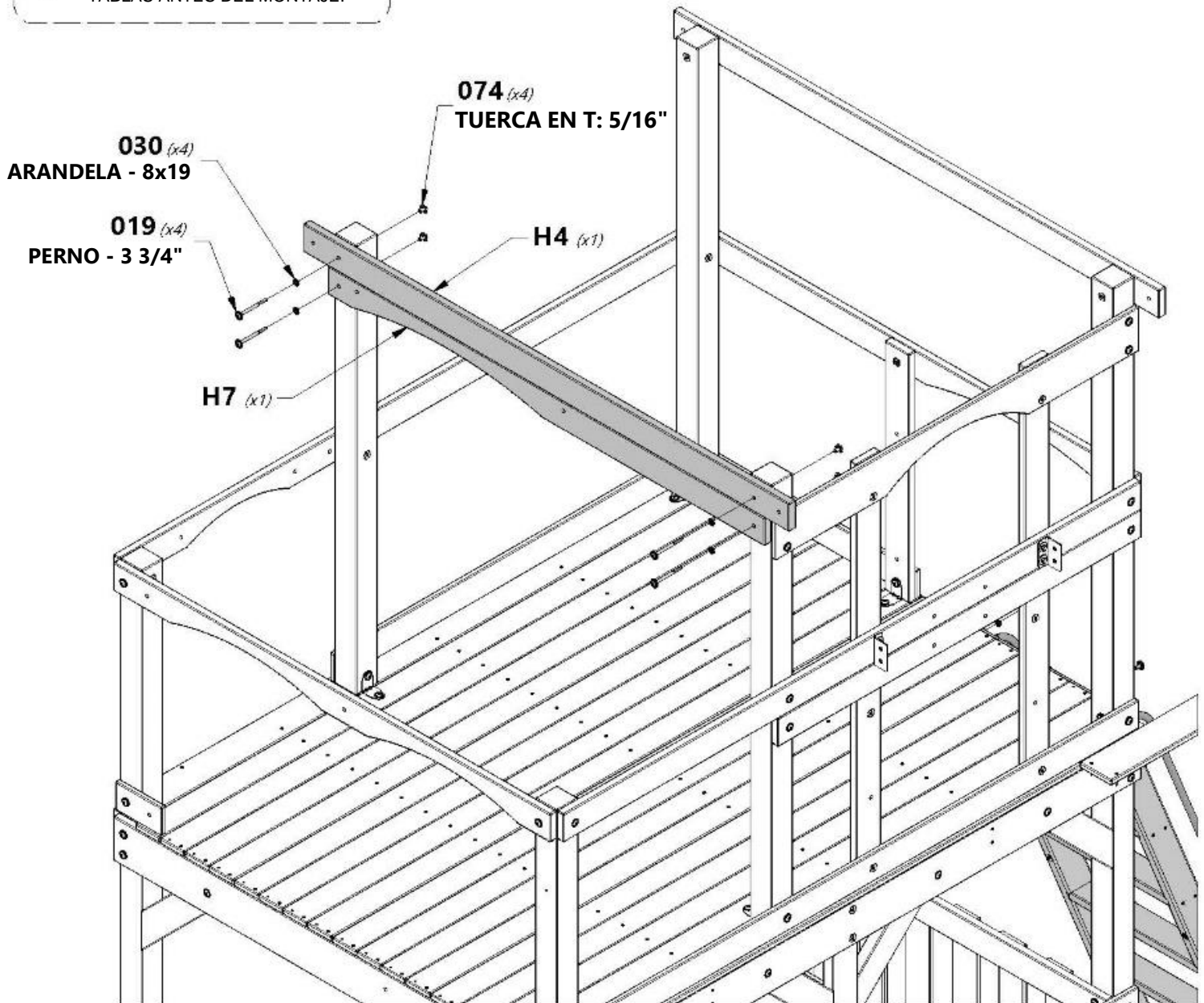


H100030 | ARANDELA DE FIJACIÓN EXT.
(4) 8x19



CONSEJO:

INSTALE LAS TUERCAS T EN LAS TABLAS ANTES DEL MONTAJE.





MONTAJE DEL FUERTE

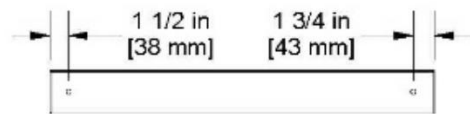
PASO 31



A4M01046 | SOPORTE EN ESCUADRA
(1) | 2.5x38x55x55



H8 | PATA DE LA CASA CLUB - W4L04637
(1) | 1"x3 3/8"x50 1/2" (24x86x1284)



M21 | GUÍA DE PARED DE LA CASA CLUB - W4L04613
(2)



H100027 | TIRAFONDO BL
(2) | 5/16x2



H100010 | PERNO BL
(1) | 5/16x1-1/2



H100009 | PERNO BL
(1) | 5/16x1 1/4



H100115 | PERNO BL
(1) | 5/16x1/2



H100005 | CILINDRO DE TUERCA BL
(1) | 5/16 x 7/8




H100031 | ARANDELA DE FIJACIÓN EXT.
(1) | 12x19

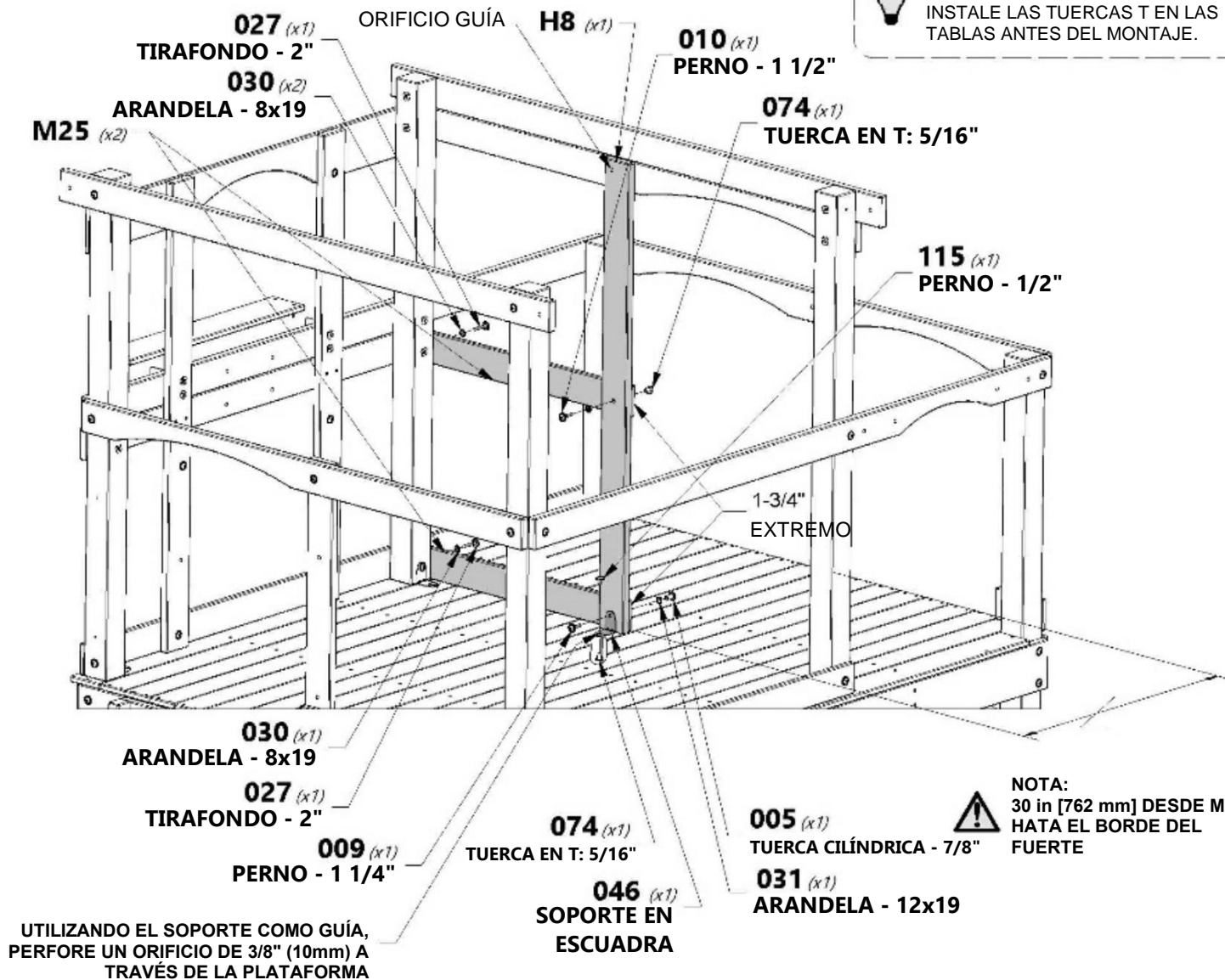


H100030 | ARANDELA DE FIJACIÓN EXT.
(3) | 8x19



H100074 | TUERCA EN T
(2) | 5/16

 **CONSEJO:**
INSTALE LAS TUERCAS T EN LAS TABLAS ANTES DEL MONTAJE.





MONTAJE DEL FUERTE

PASO 32



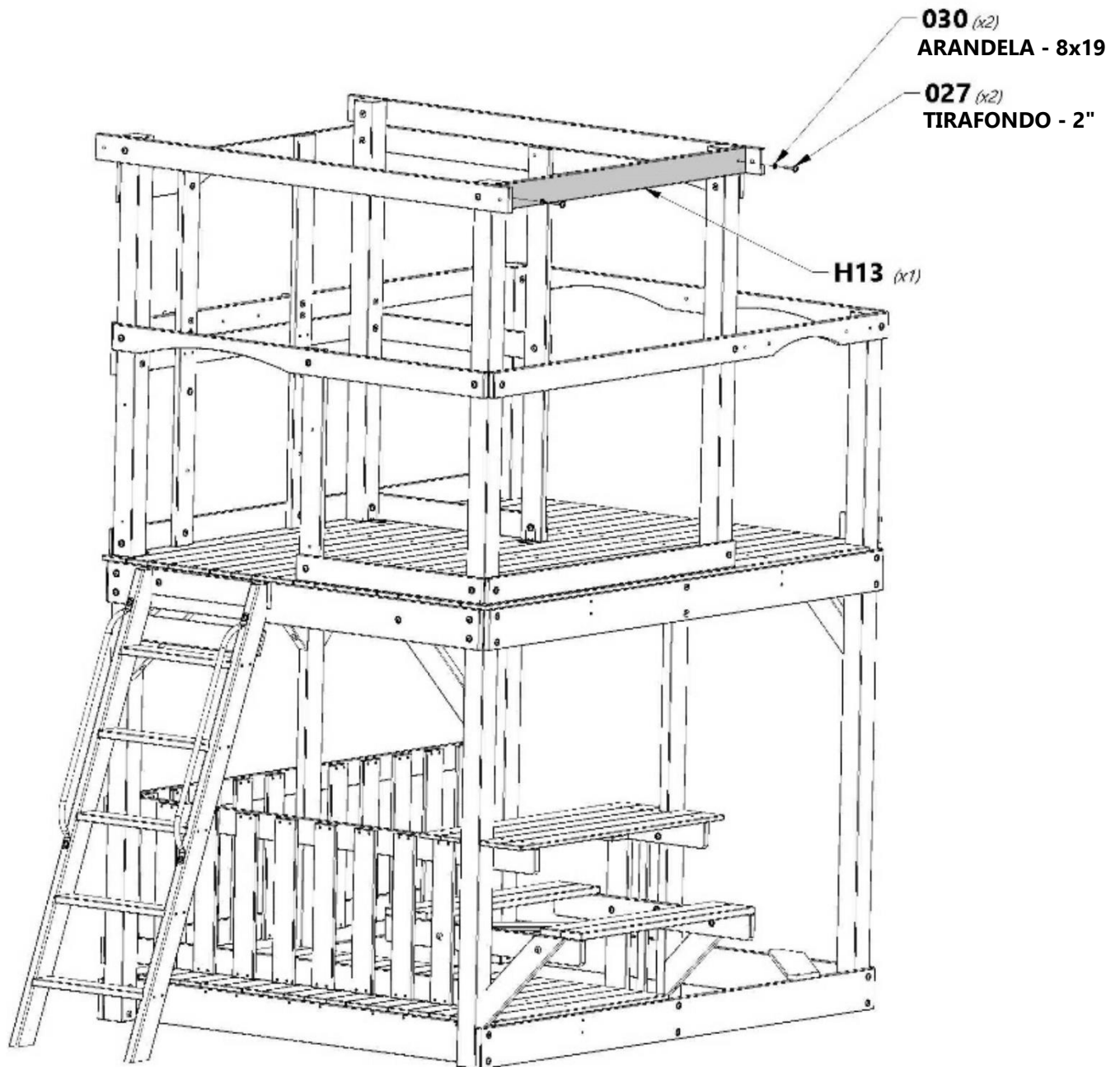
H13 | GUÍA DE PARED DE LA CASA CLUB - W4L04624
(1) | 1"x3 3/8"x50 1/4" (24x86x1277)



H100027 | TIRAFONDO BL
(2) | 5/16x2



H100030 | ARANDELA DE FIJACIÓN EXT.
(2) | 12x19





MONTAJE DEL FUERTE

PASO 33



A4M01046 | SOPORTE EN ESCUADRA
(1) | 2.5x38x55x55



H10 | PATA DEL PÓRTICO - W4L04683
(1) | 1"x3 3/8"x50 1/2" (24x86x1282)



H11 | PATA DEL PÓRTICO - W4L04610
(1) | 1"x3 3/8"x50 1/2" (24x86x1282)

NOTA:
CUANDO LA INSTALACIÓN ESTÁ HECHA, LOS ORIFICIOS APUNTAN HACIA AFUERA.



H100011 | PERNO BL
(2) | 5/16x1 3/4



H100010 | PERNO BL
(1) | 5/16x1-1/2



H100115 | PERNO BL
(2) | 5/16x1/2



H100005 | CILINDRO DE TUERCA BL
(1) | 5/16 x 7/8



H100030 | ARANDELA DE FIJACIÓN
(3) | EXT.
8x19



H100031 | ARANDELA DE FIJACIÓN
(1) | EXT.
12x19

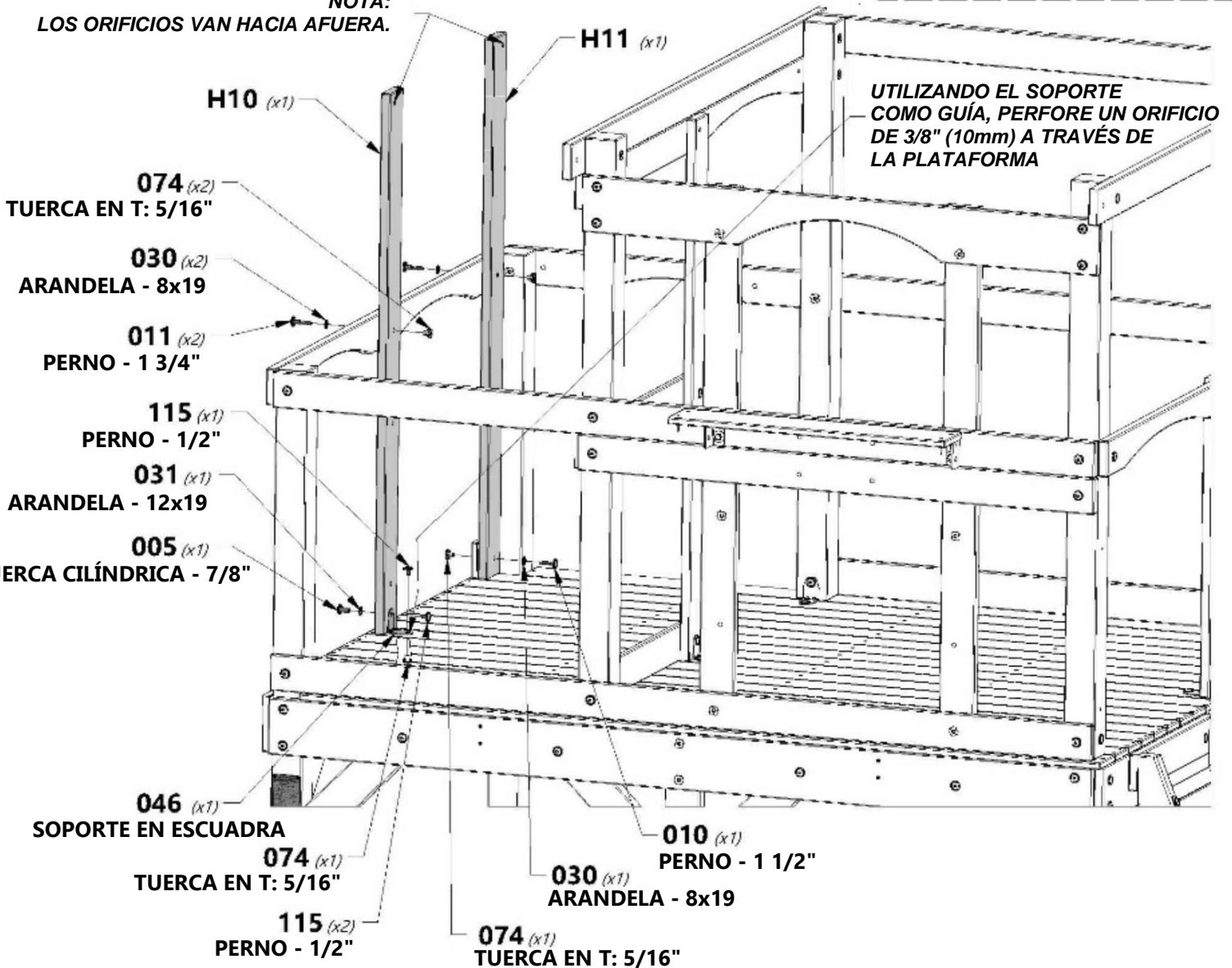


H100074 | TUERCA EN T
(4) | 5/16



CONSEJO:
INSTALE LAS TUERCAS T EN LAS TABLAS ANTES DEL MONTAJE.

NOTA:
LOS ORIFICIOS VAN HACIA AFUERA.





MONTAJE DEL FUERTE

PASO 34



H100088 | TORNILLO PFH
(56) | 8x1 1/8

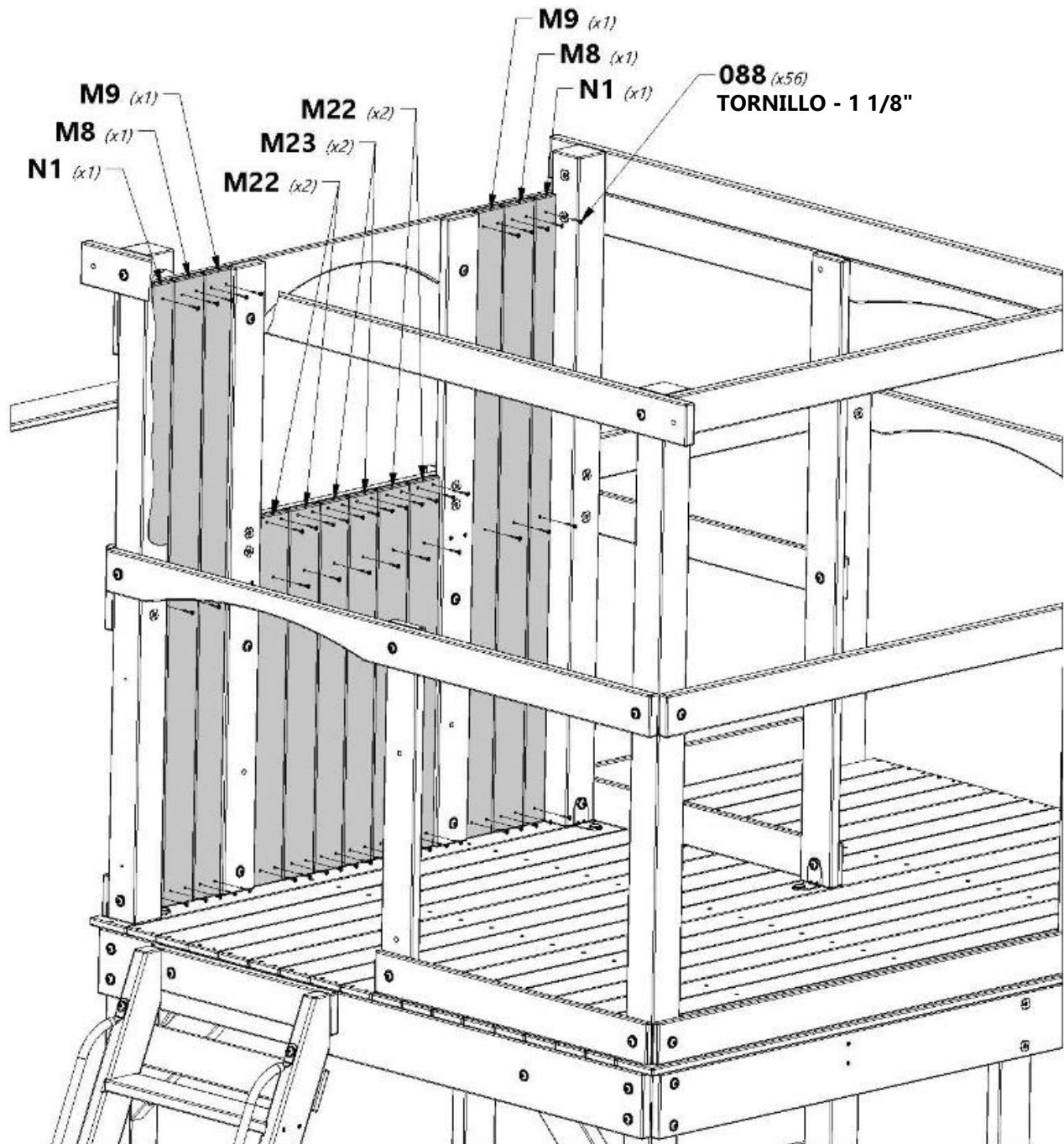
M8 | TABLA DE PARED DE LA CASA CLUB - W4L04630
(2) | 5/8"x3 3/8"x50 1/2" (16x86x1284)

N1 | TABLA DE PARED DE LA CASA CLUB - W4L04629
(2) | 5/8"x2 3/8"x50 1/2" (16x60x1284)

M9 | TABLA DE PARED DE LA CASA CLUB - W4L04631
(2) | 5/8"x3"x50 1/2" (16x76x1284)

M23 | TABLA DE PARED DE LA CASA CLUB - W4L04634
(2) | 5/8"x3 1/8"x29 7/8" (16x80x758)

M22 | TABLA DE PARED DE LA CASA CLUB - W4L04633
(4) | 5/8"x3 3/8"x29 7/8" (16x86x758)





MONTAJE DEL FUERTE

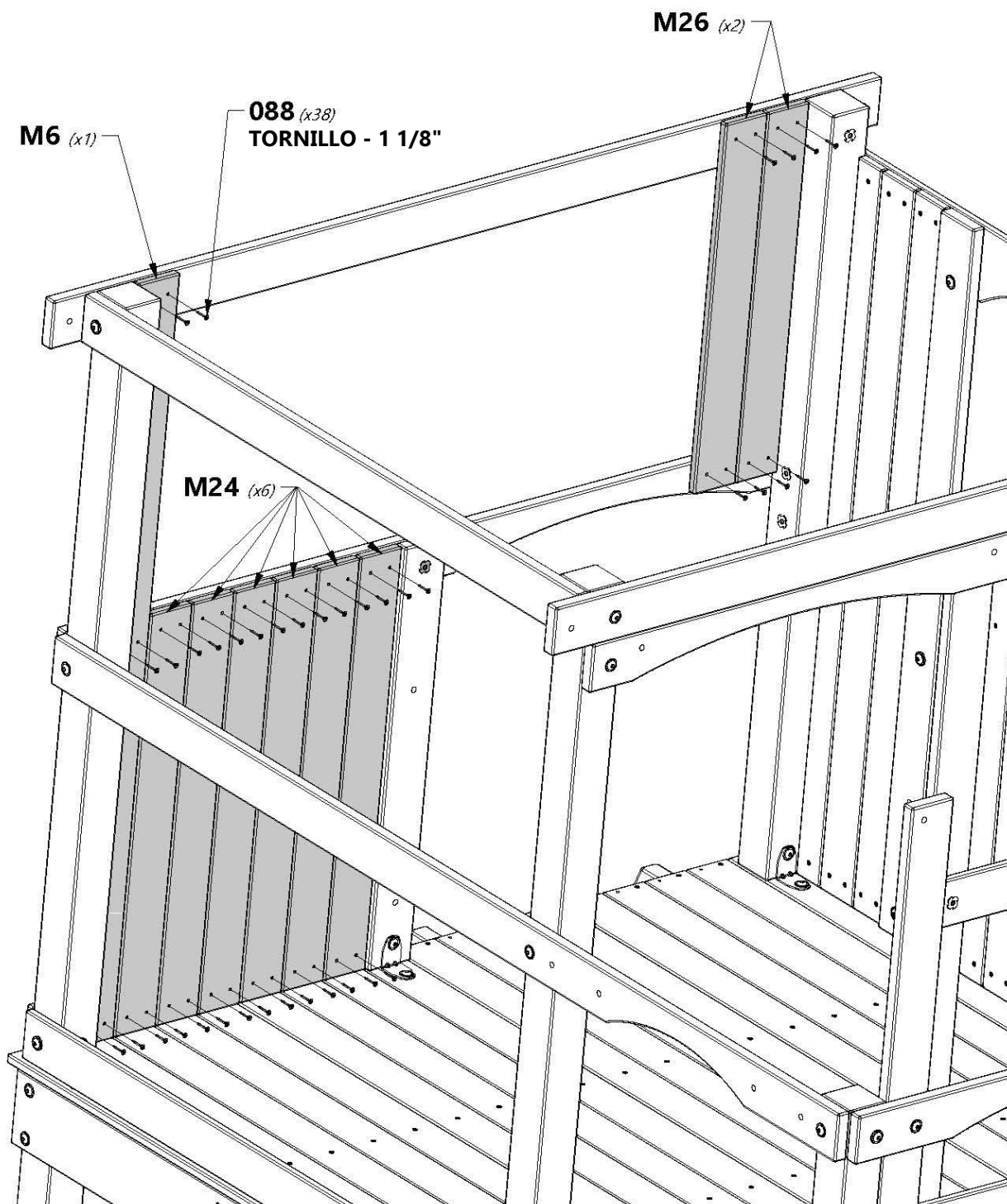
PASO 35

M26 | TABLA DE PARED - W4L04636
(2) | 5/8"x3 3/8"x27 1/2" (16x86x698)

M24 | TABLA DE PARED - W4L04632
(6) | 5/8"x3 3/8"x29 7/8" (16x86x758)

M6 | TABLA DE PARED DE LA CASA CLUB - W4L04635
(1) | 5/8"x3 3/8"x53 7/8" (16x86x1370)

H100088 | TORNILLO PFH
(38) | 8x1 1/8





MONTAJE DEL FUERTE

PASO 36



M8 TABLA DE PARED DE LA CASA CLUB - W4L04630
(5) 5/8"x3 3/8"x50 1/2" (16x86x1284)



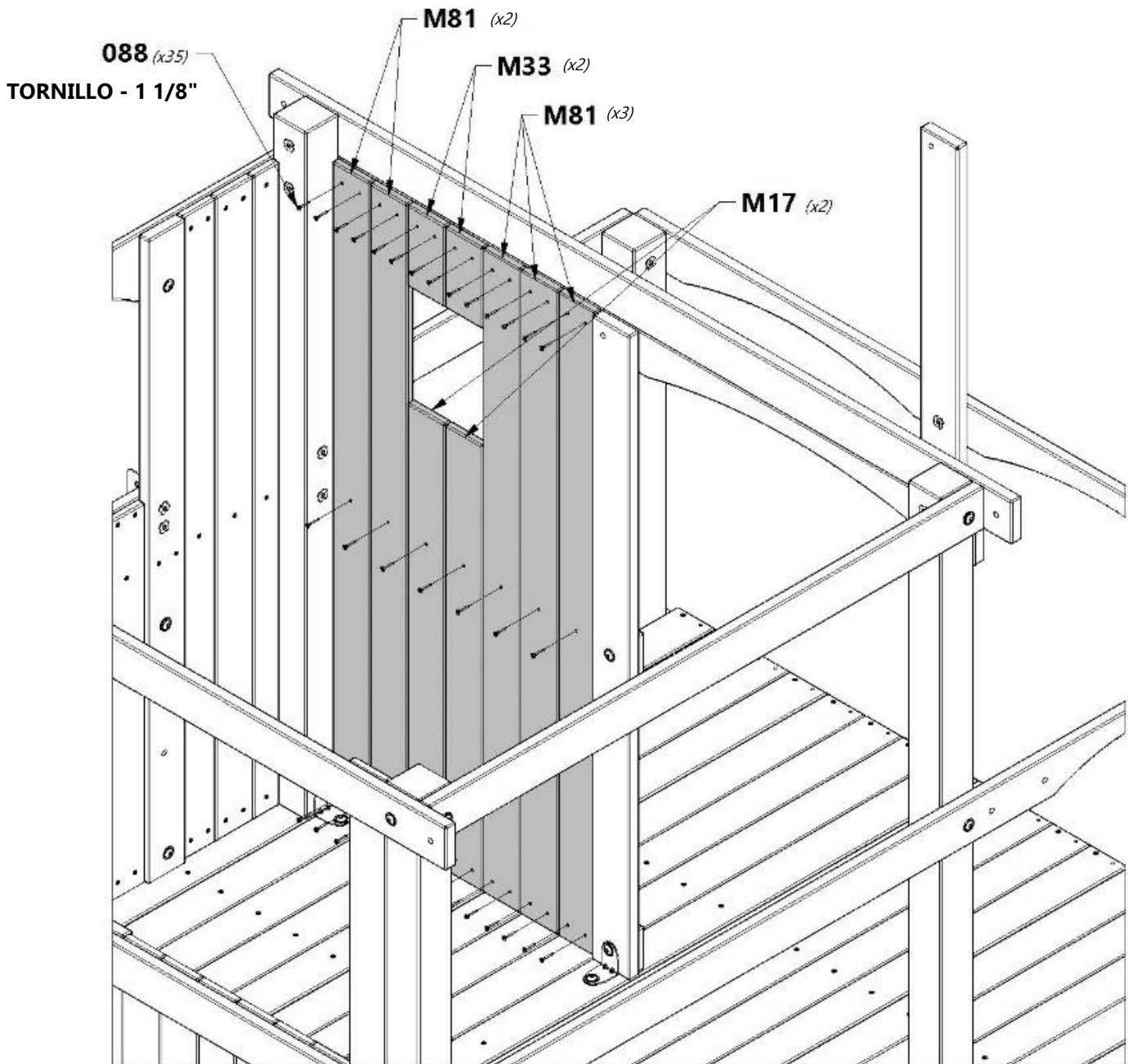
M17 TABLA DE PARED DE LA VENTANA DELANTERA - W4L04639
(2) 5/8"x3 3/8"x35" (16x86x889)

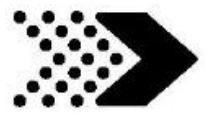


M33 TABLA DE PARED DE LA VENTANA DELANTERA - W4L04638
(2) 5/8"x3 3/8"x6 3/8" (16x86x162)



H100088 TORNILLO PFH
(35) 8x1 1/8





MONTAJE DEL FUERTE

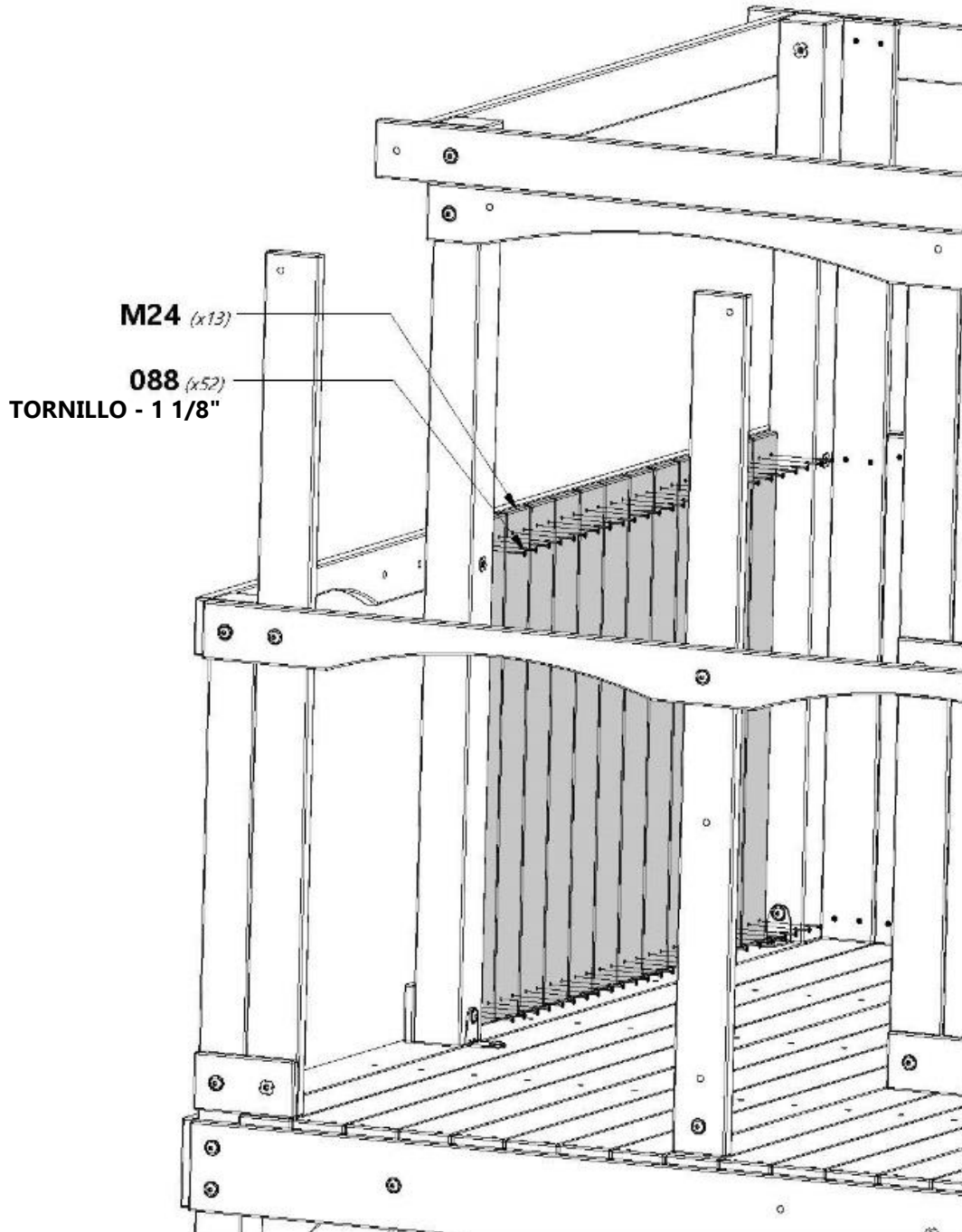
PASO 37

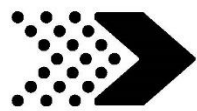


M24 | TABLA DE PARED - W4L04632
(13) | 5/8"x3 3/8"x29 7/8" (16x86x758)



H100088 | TORNILLO PFH
(52) | 8x1 1/8"





MONTAJE DEL FUERTE

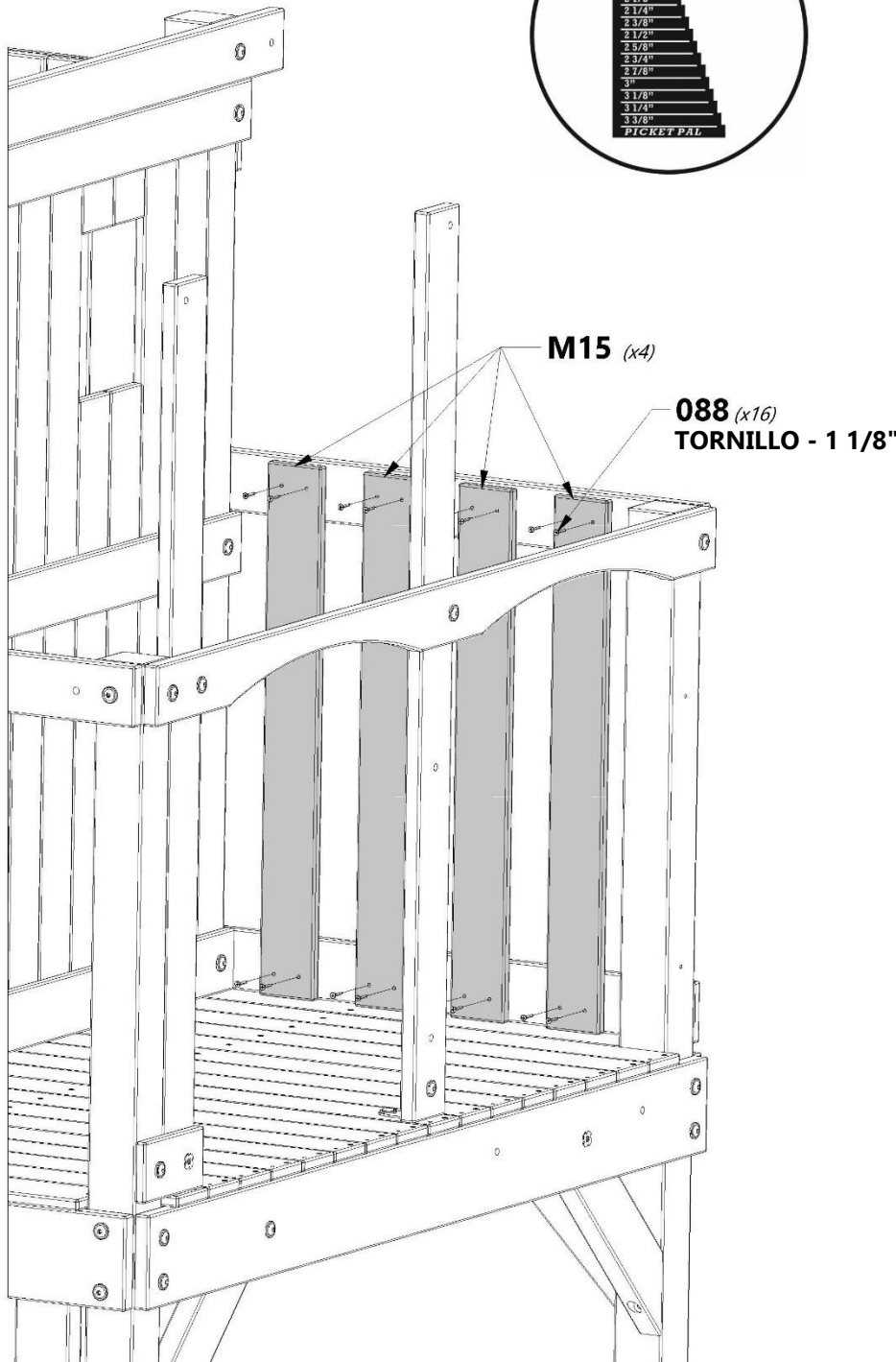
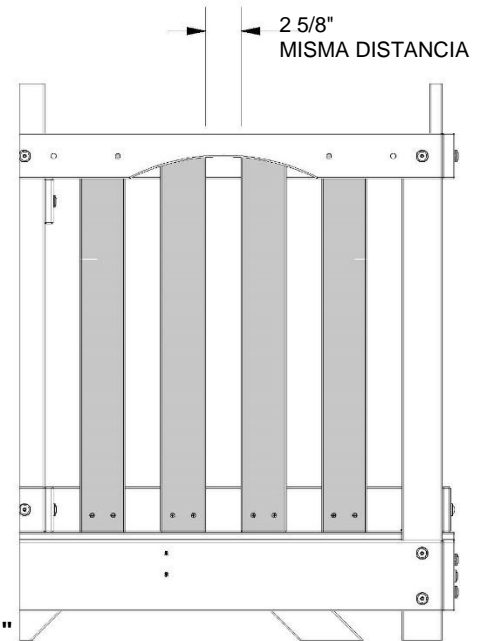
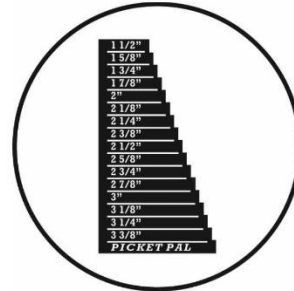
PASO 38



M15 | TABLA DE PARED - W4L15943
(4) | 5/8"x3 3/8"x29 7/8" (16x86x758)



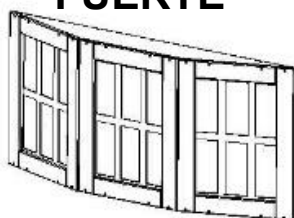
H100088 | TORNILLO PFH
(16) | 8x1 1/8





MONTAJE DEL FUERTE

PASO 39

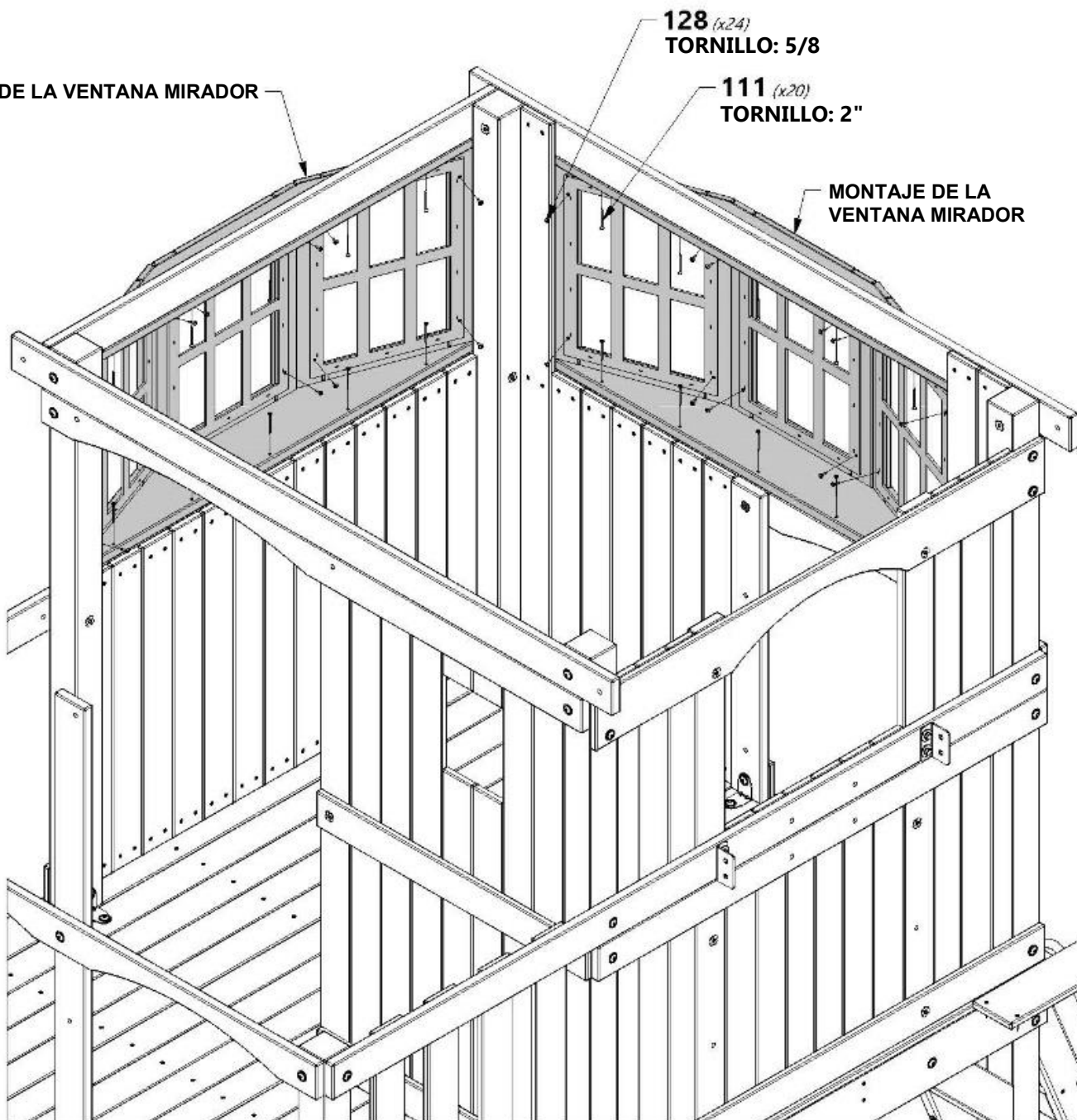


(2) MONTAJE DE LA VENTANA MIRADOR

H100111 TORNILLO PFH
(20) 8x2

H100128 TORNILLO PWH
(24) 8 x 5/8

MONTAJE DE LA VENTANA MIRADOR



128 (x24)
TORNILLO: 5/8

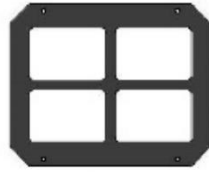
111 (x20)
TORNILLO: 2"

MONTAJE DE LA VENTANA MIRADOR



MONTAJE DEL FUERTE

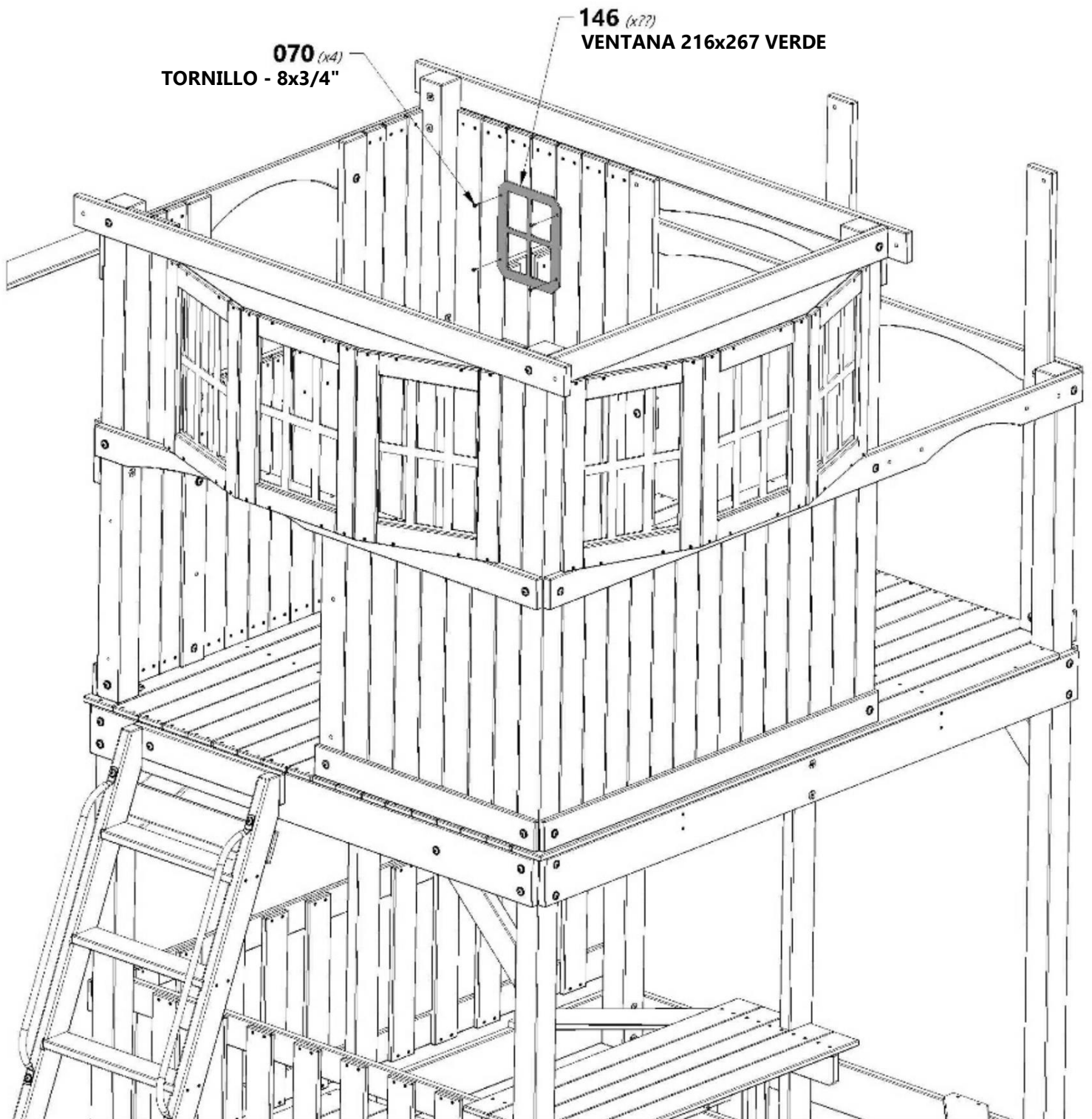
PASO 40



A100146 | VENTANA 216x267 VERDE
(1)



H100070 | TORNILLO PWH
(4) 8x3/4





MONTAJE DEL FUERTE

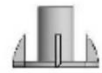
PASO 41



A100324 | PELDAÑO DE ESCALERA
(2) | 578 VERDE



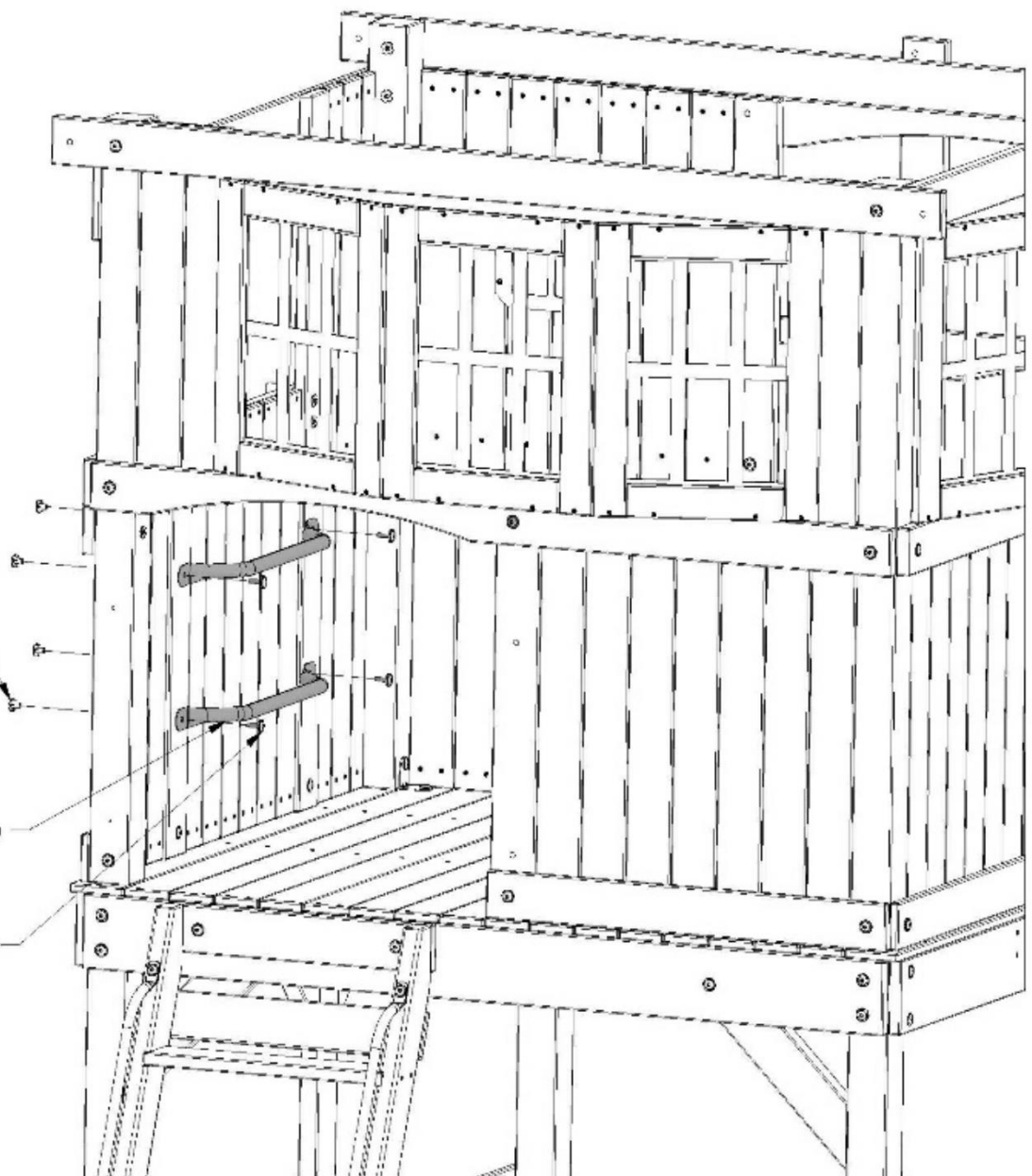
H100008 | PERNO BL
(4) | 5/16x1



H100074 | TUERCA EN T
(4) | 5/16



CONSEJO:
INSTALE LAS TUERCAS T EN LAS
TABLAS ANTES DEL MONTAJE.



074 (x4)
TUERCA EN T: 5/16"

324 (x2)
PELDAÑO DE
ESCALERA 578 VERDE

008 (x4)
PERNO - 5/16x1"



MONTAJE DEL FUERTE

PASO 42



H12 | CABIO DE TECHO - W4L04640
(4) | 1"x3 3/8"x50 3/8" (24x86x1278)



H100011 | PERNO BL
(4) | 5/16x1 3/4



H100030 | ARANDELA DE FIJACIÓN EXT.
(4) | 8x19



H100091 | TORNILLO PFH
(2) | 8X2 1/4

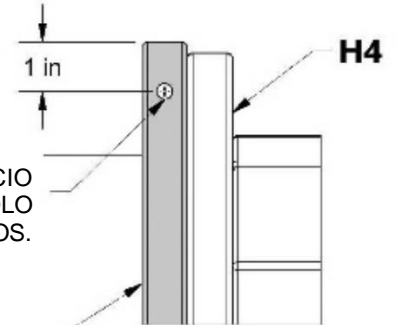


H100074 | TUERCA EN T
(4) | 5/16

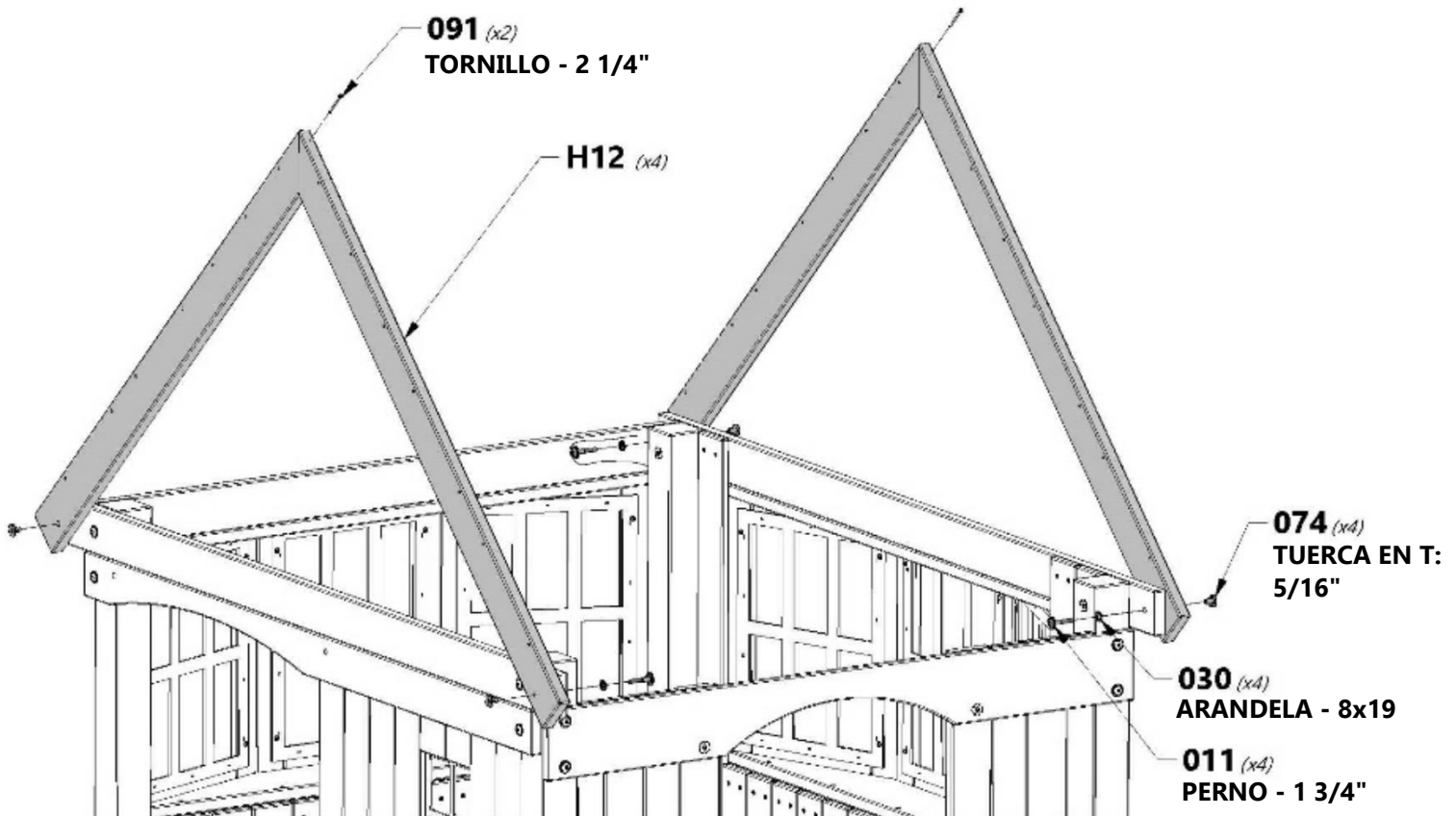


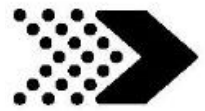
CONSEJO:
INSTALE LAS TUERCAS T EN LAS TABLAS ANTES DEL MONTAJE.

CON UNA BROCA DE 3/16", MARQUE Y PERFORE UN ORIFICIO GUÍA EN EL CABIO 'H12' PARA EVITAR QUE SE QUIEBRE. SOLO PERFORE A TRAVÉS DE UN CABIO, NO AMBOS.



H12 (x4)





MONTAJE DEL FUERTE

PASO 43



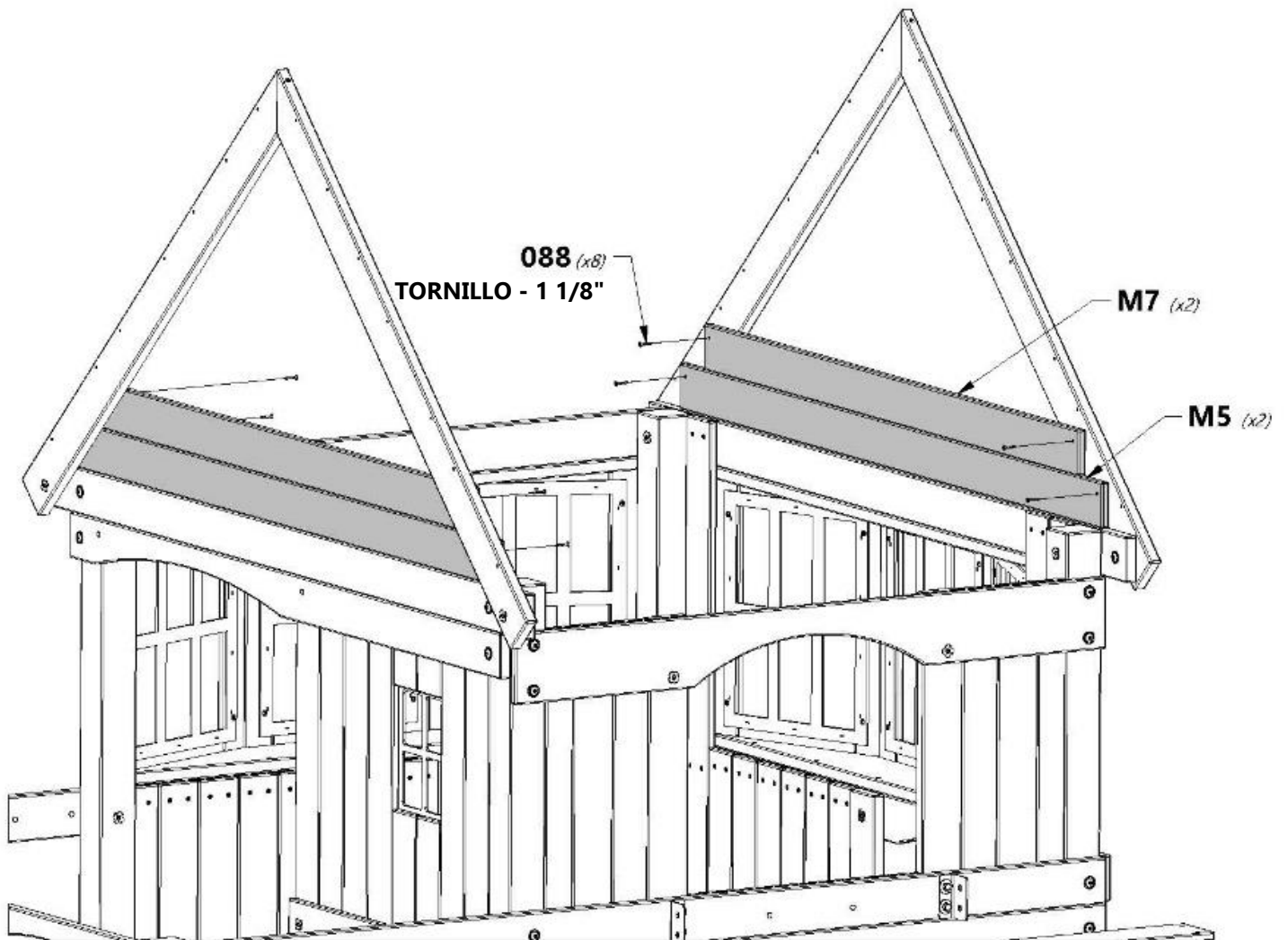
M5 | TABLA DEL GABLETE - W4L04641
(2) | 5/8"x3 3/8"x59 1/2" (16x86x1510)



M7 | TABLA DEL GABLETE - W4L04642
(2) | 5/8"x3 3/8"x52 5/8" (16x86x1338)



H100088 | TORNILLO PFH
(8) | 8x1 1/8





MONTAJE DEL FUERTE

PASO 44

N6 | PERFIL DE CONTORNO DE VENTANA - W4L04646
(2)
5/8"x2 3/8"x12 1/4" (16x60x310)

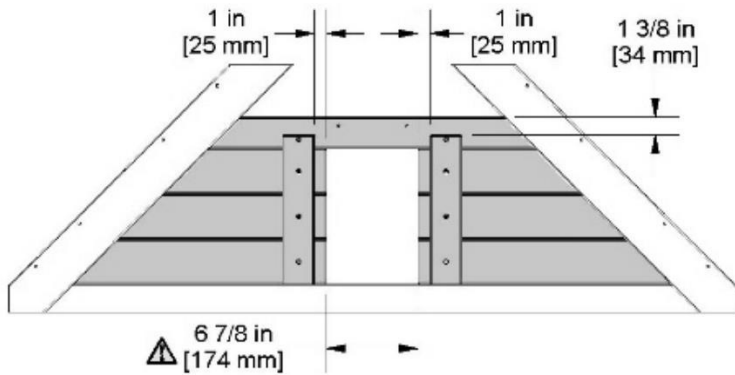
M29 | TABLA DE LA VENTANA DEL GABLETE - W4L04643
(2)
5/8"x3 3/8"x16 1/8" (16x86x410)

M31 | TABLA DE LA VENTANA DEL GABLETE - W4L04644
(2)
5/8"x3 3/8"x12 3/4" (16x86x324)

H100088 | TORNILLO PFH
(18) | 8x1 1/8

N10 | TABLA DEL GABLETE - W4L04645
(1)
5/8"x2 3/8"x27 5/8" (16x60x702)

M28 | TABLA DE LA VENTANA DEL GABLETE - W4L04647
(2)
5/8"x3 3/8"x19 1/2" (16x86x496)



088 (x18)
TORNILLO - 1 1/8"

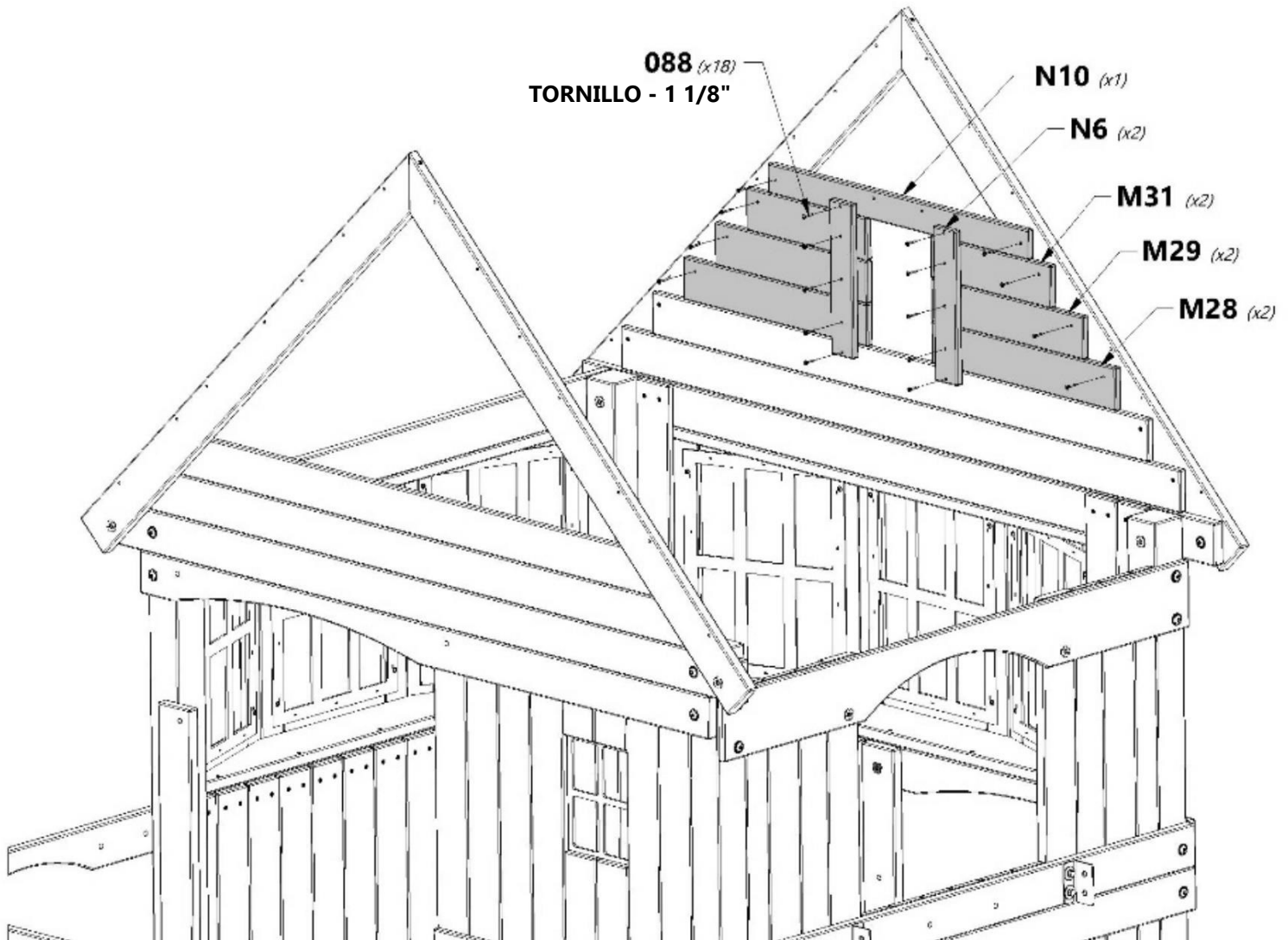
N10 (x1)

N6 (x2)

M31 (x2)

M29 (x2)

M28 (x2)





MONTAJE DEL FUERTE

PASO 45

N10 TABLA DEL GABLETE - W4L04645
(1) 5/8"x2 3/8"x27 5/8" (16x60x702)

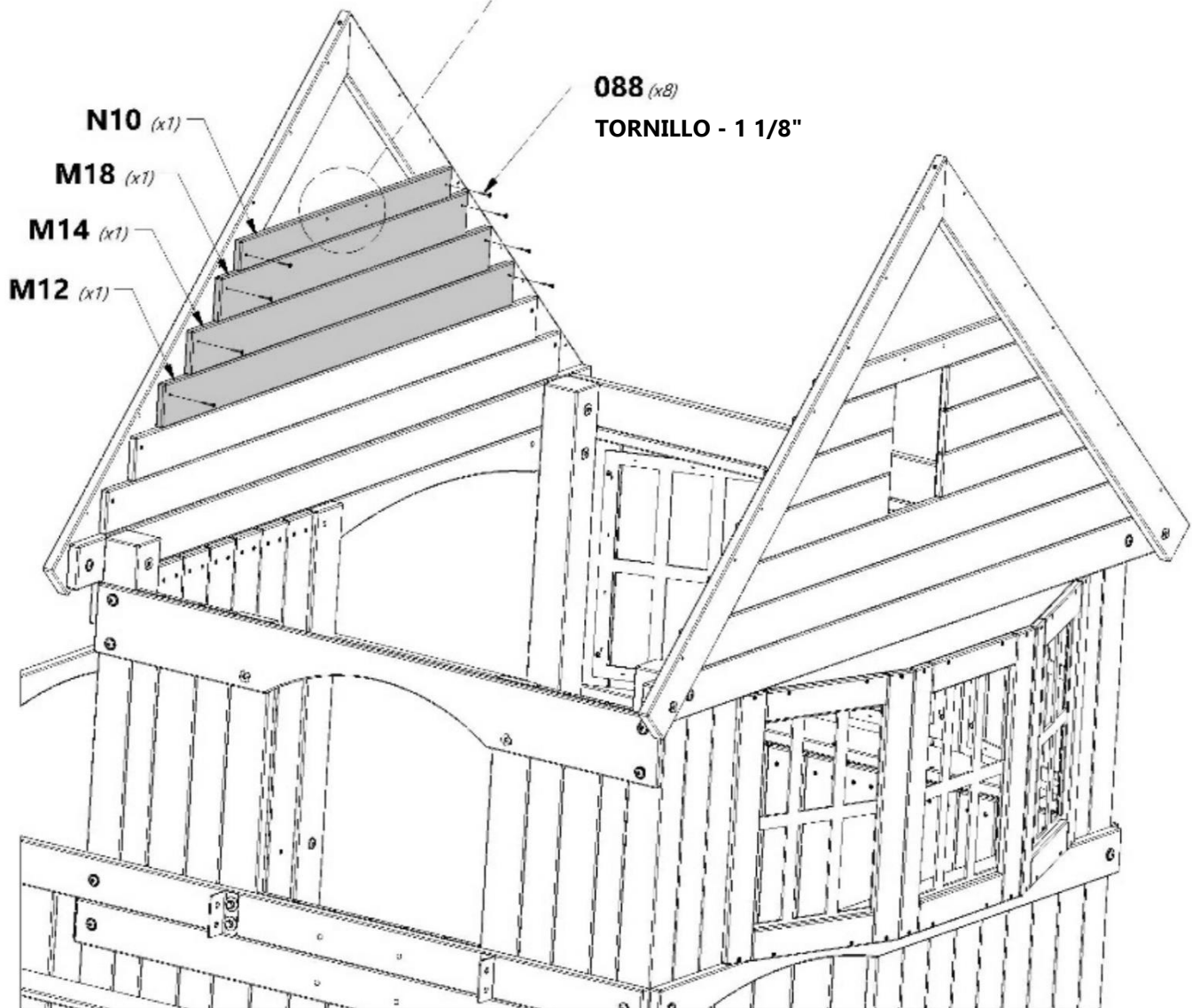
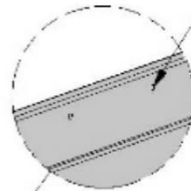
M18 TABLA DEL GABLETE - W4L04652
(1) 5/8"x3 3/8"x32 3/8" (16x86x822)

M14 TABLA DEL GABLETE - W4L04651
(1) 5/8"x3 3/8"x39 1/8" (16x86x994)

M12 TABLA DEL GABLETE - W4L04650
(1) 5/8"x3 3/8"x45 7/8" (16x86x1166)

H100088 TORNILLO PFH
(8) 8x1 1/8

TEGA EN CUENTA LAS UBICACIONES DE LOS ORIFICIOS





MONTAJE DEL FUERTE

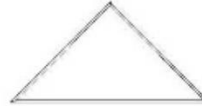
PASO 46



N7 | W4L04648 - PERFIL DE CONTORNO DEL GABLETE - W4L04648
(2) 5/8"x2 3/8"x11 1/2" (16x60x292)



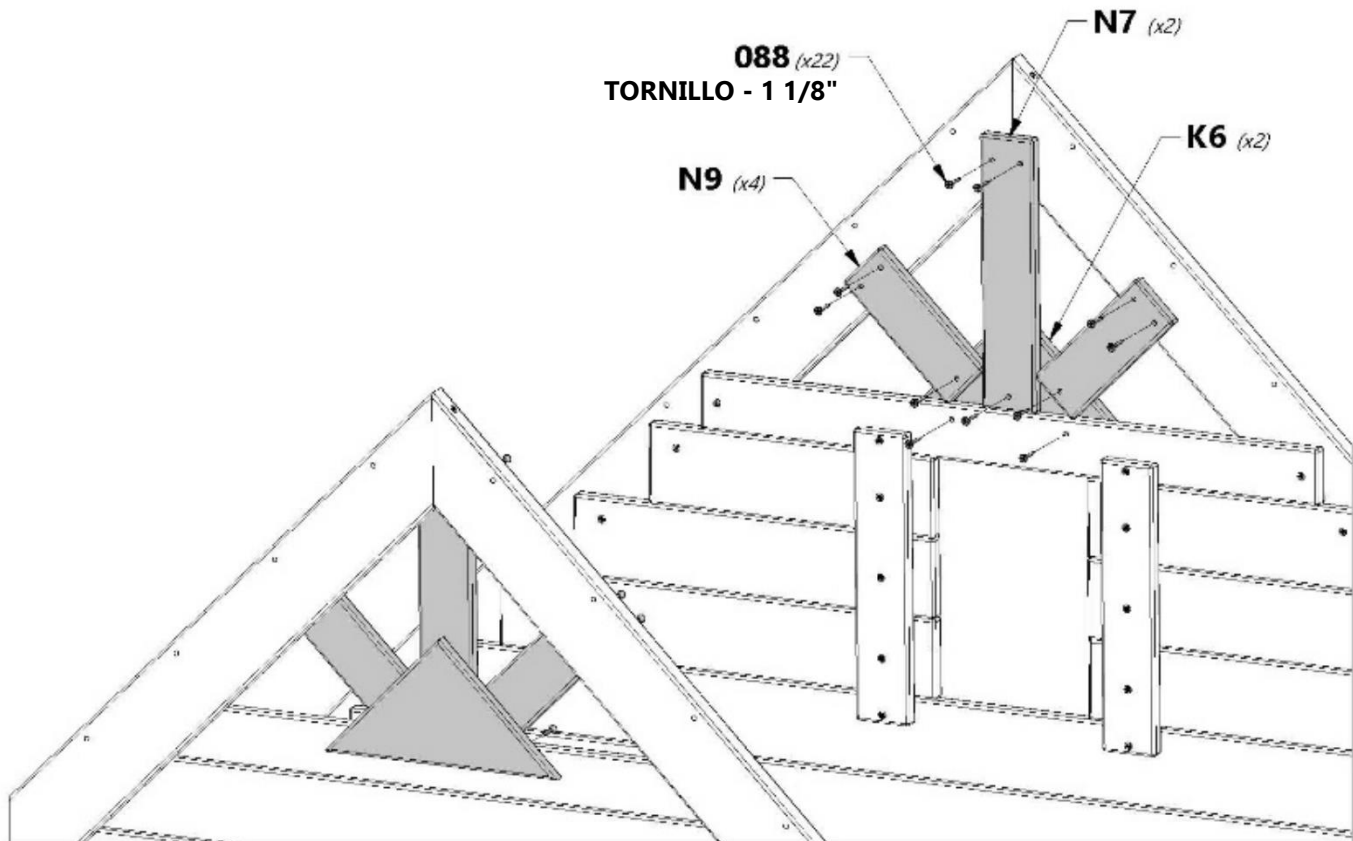
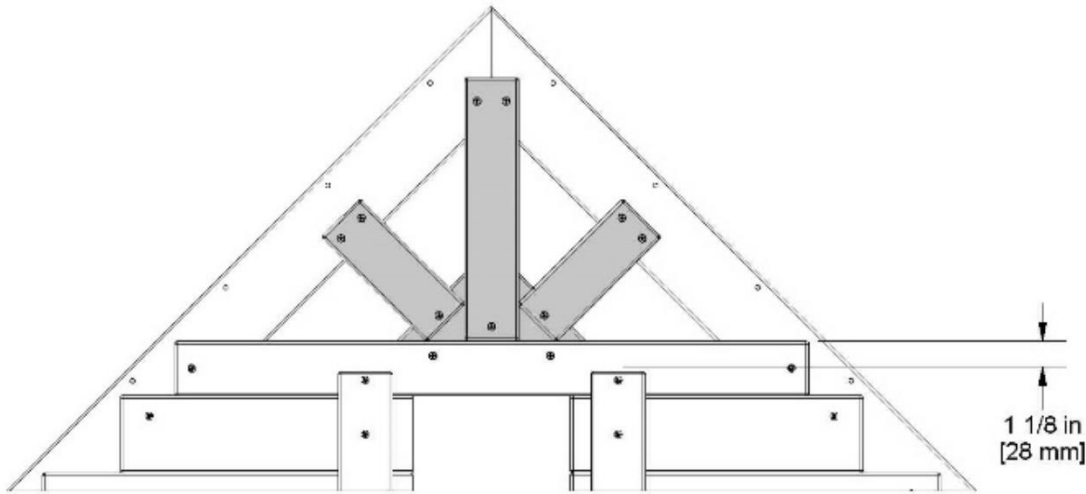
N9 | PERFIL DE CONTORNO DEL GABLETE - W4L04649
(4) 5/8"x2 3/8"x6 1/2" (16x60x165)



K6 | DISEÑO DE CLARABOYA TRIANGULAR - W4L04827
(2) 5/8"x5 1/4"x10 3/8" (16x134x265)



H100088 | TORNILLO PFH
(22) 8x1 1/8





MONTAJE DEL FUERTE

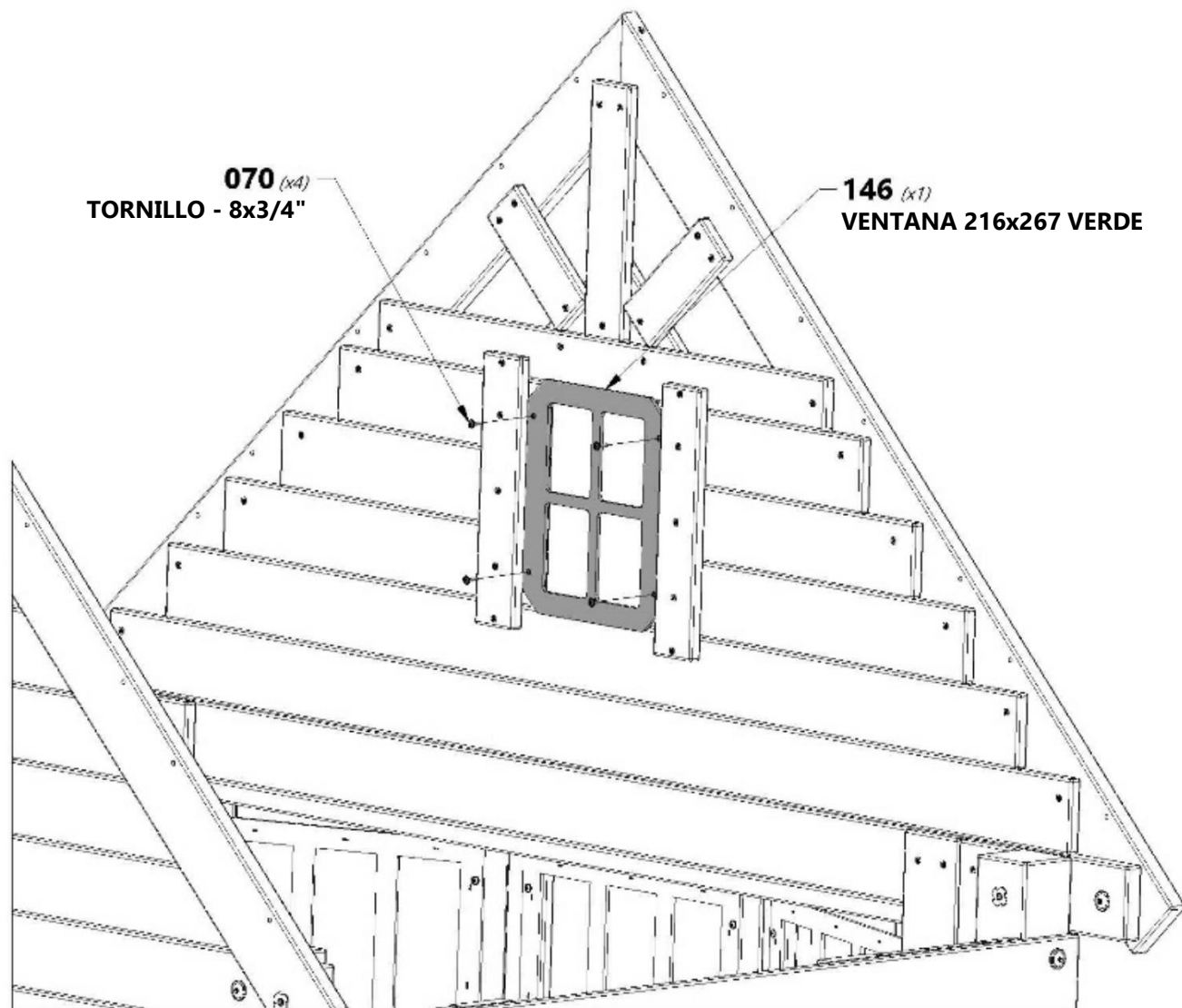
PASO 47



A100146 | VENTANA 216x267 VERDE
(1)



H100070 | TORNILLO PWH
(4) | 8x3/4



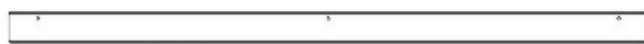


MONTAJE DEL FUERTE

PASO 48



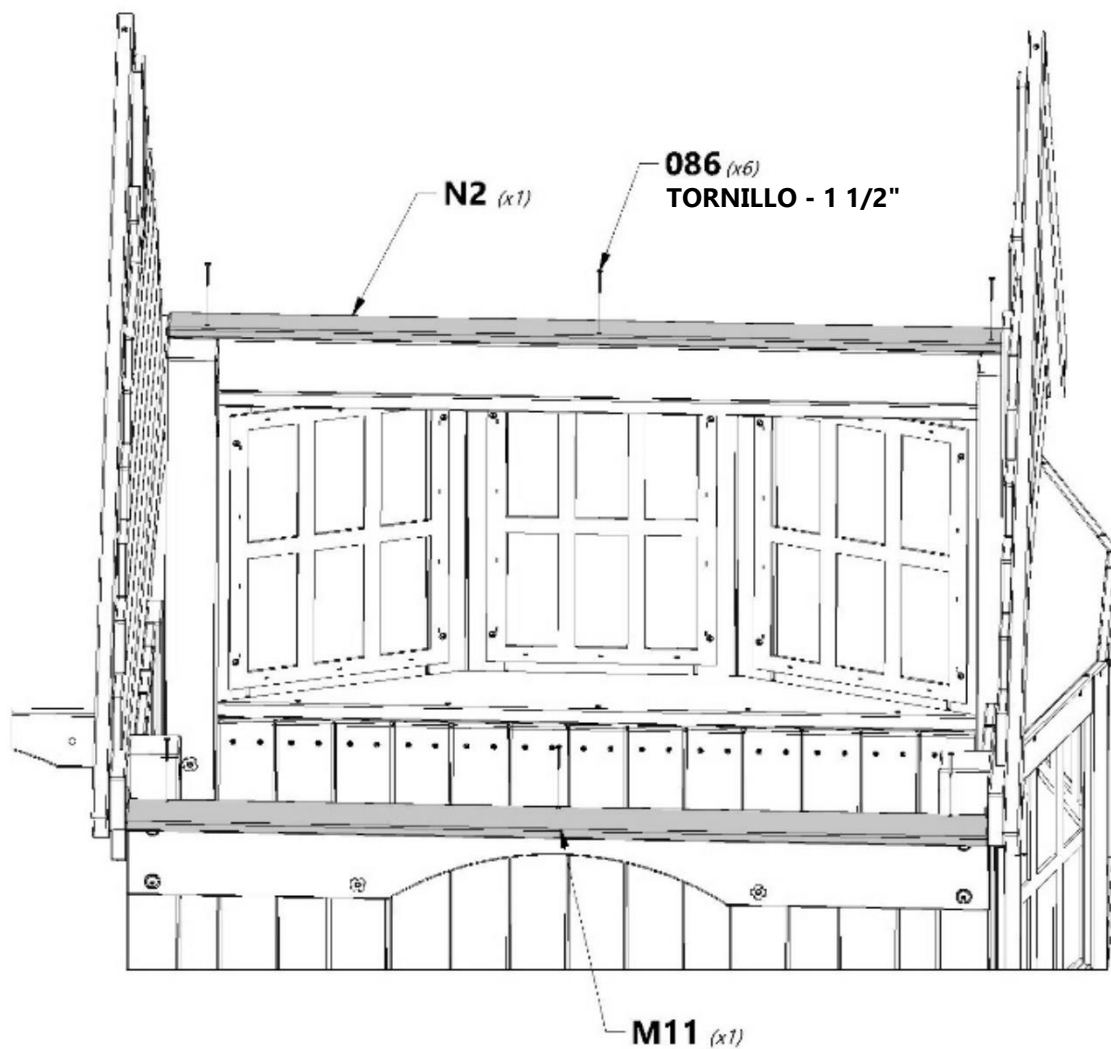
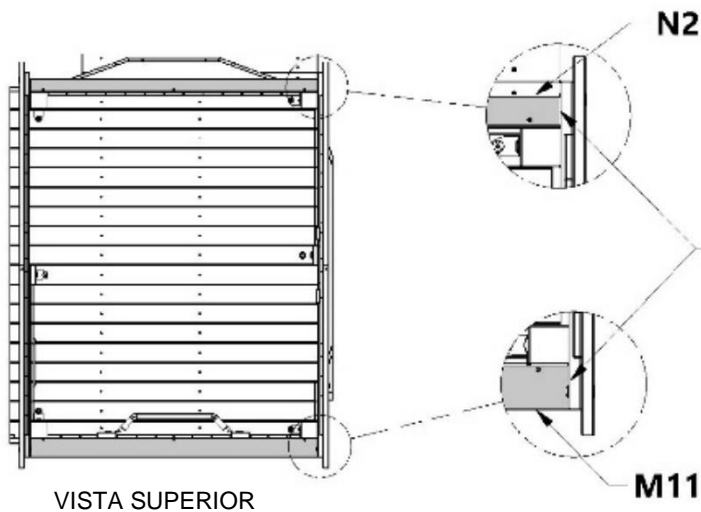
M11 | TOPE DE SOFITO - W4L04653
(1) | 5/8"x3 3/8"x50 1/4" (16x86x1277)



N2 | TOPE DE SOFITO - W4L04654
(1) | 5/8"x2 3/8"x50 1/4" (16x60x1277)



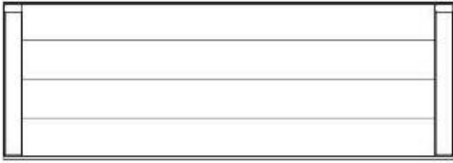
H100086 | TORNILLO PFH
(6) | 8x1 1/2



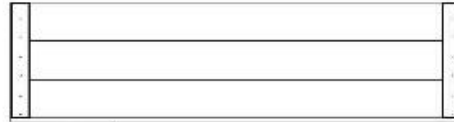


MONTAJE DEL FUERTE

PASO 49



RP3 | PANEL SUPERIOR DEL TECHO - W2A02626
(1) | 1 5/8"x20 5/8"x59" (42x524x1499)



RP6 | PANEL DE TECHO - W2A02627
(2) | 1 5/8"x15 5/8"x59" (42x396x1499)



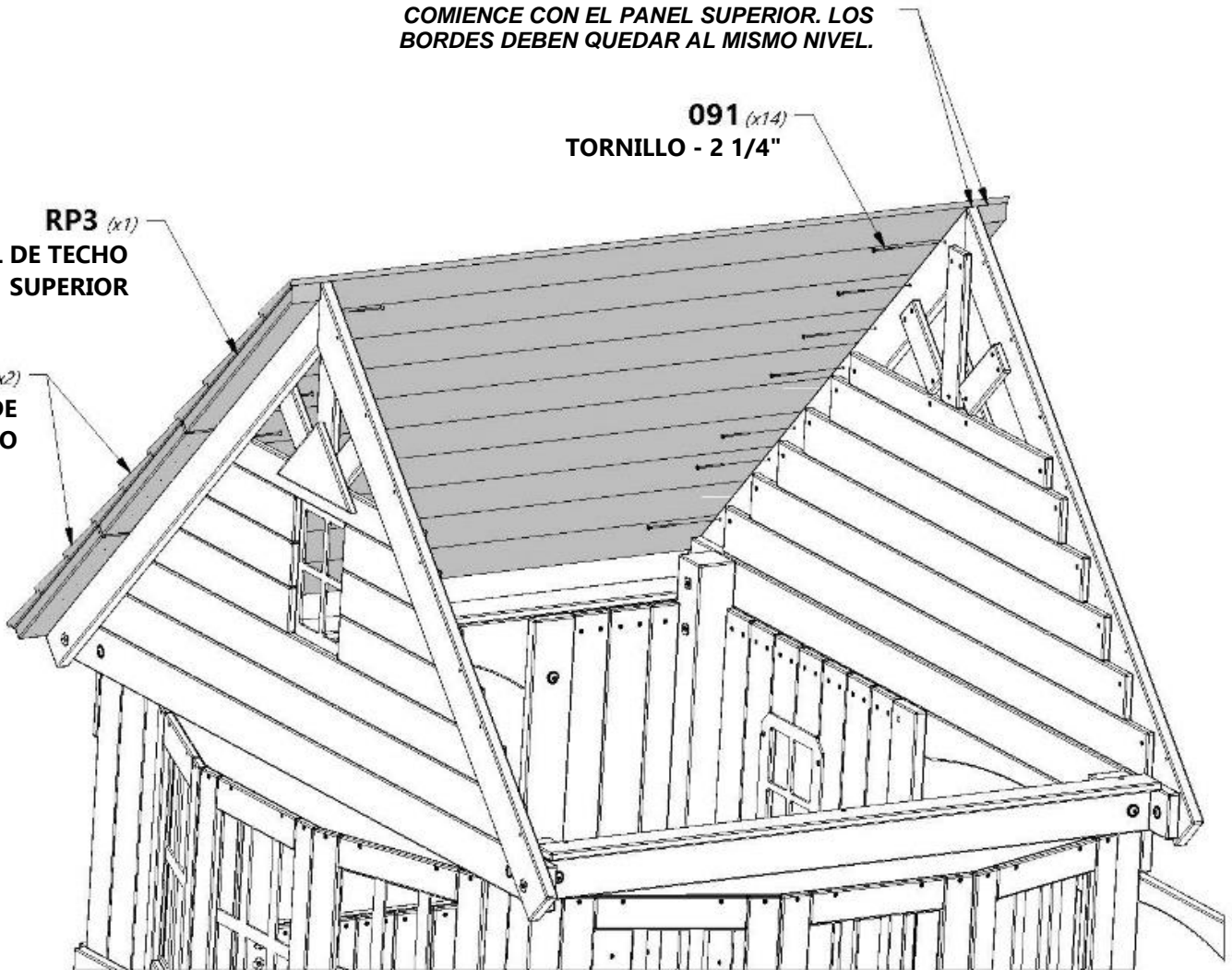
H100091 | TORNILLO PFH
(14) | 8X2 1/4

NOTA:
COMIENCE CON EL PANEL SUPERIOR. LOS BORDES DEBEN QUEDAR AL MISMO NIVEL.

091 (x14)
TORNILLO - 2 1/4"

RP3 (x1)
PANEL DE TECHO SUPERIOR

RP6 (x2)
PANEL DE TECHO





MONTAJE DEL FUERTE

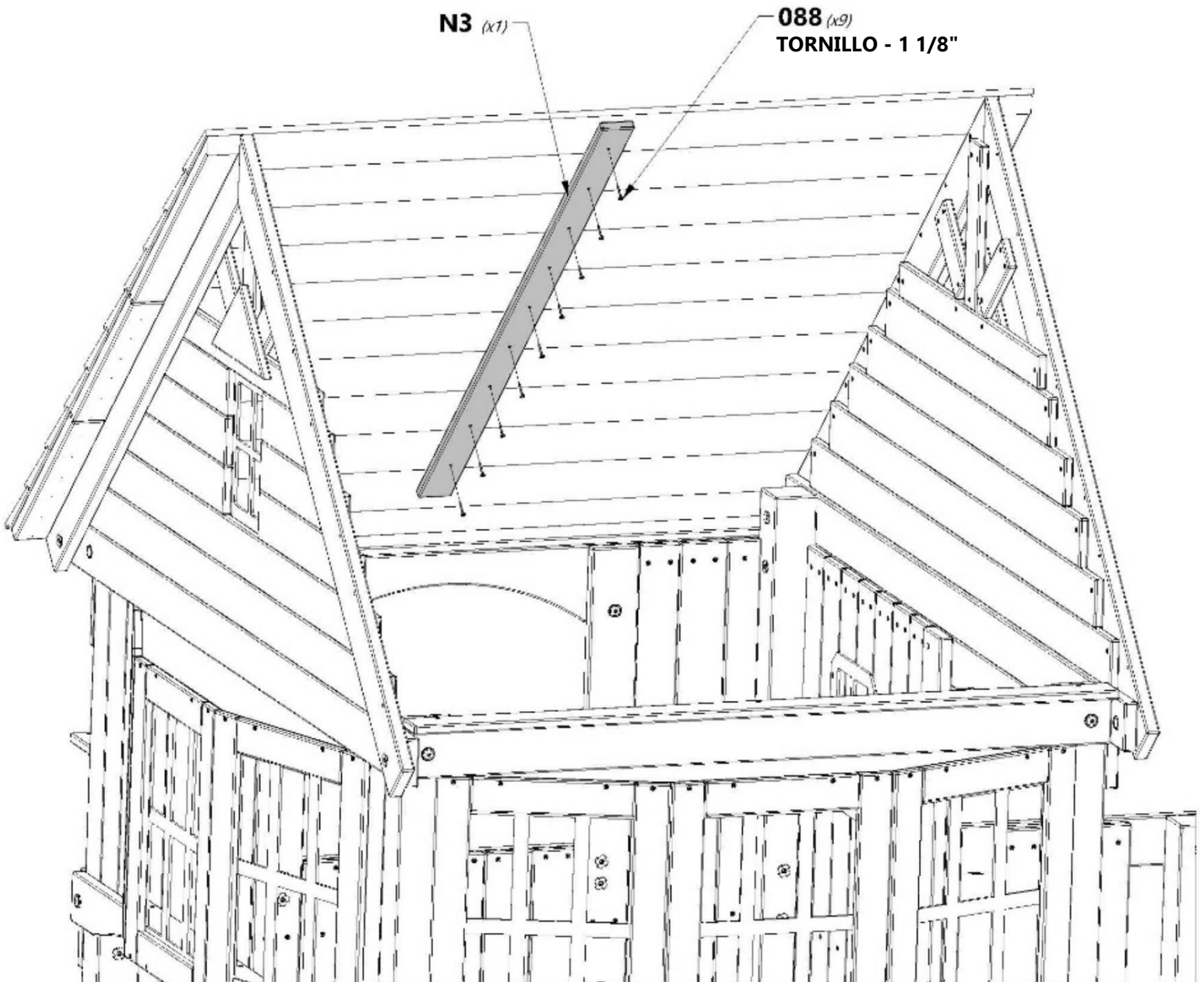
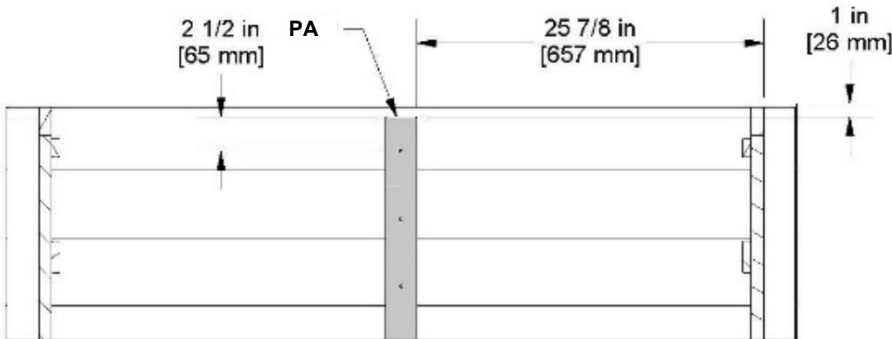
PASO 50



N3 | W103535 - SOPORTE DE TECHO - W103535
(1) | 5/8"x2 3/8"x47" (16x60x1193)

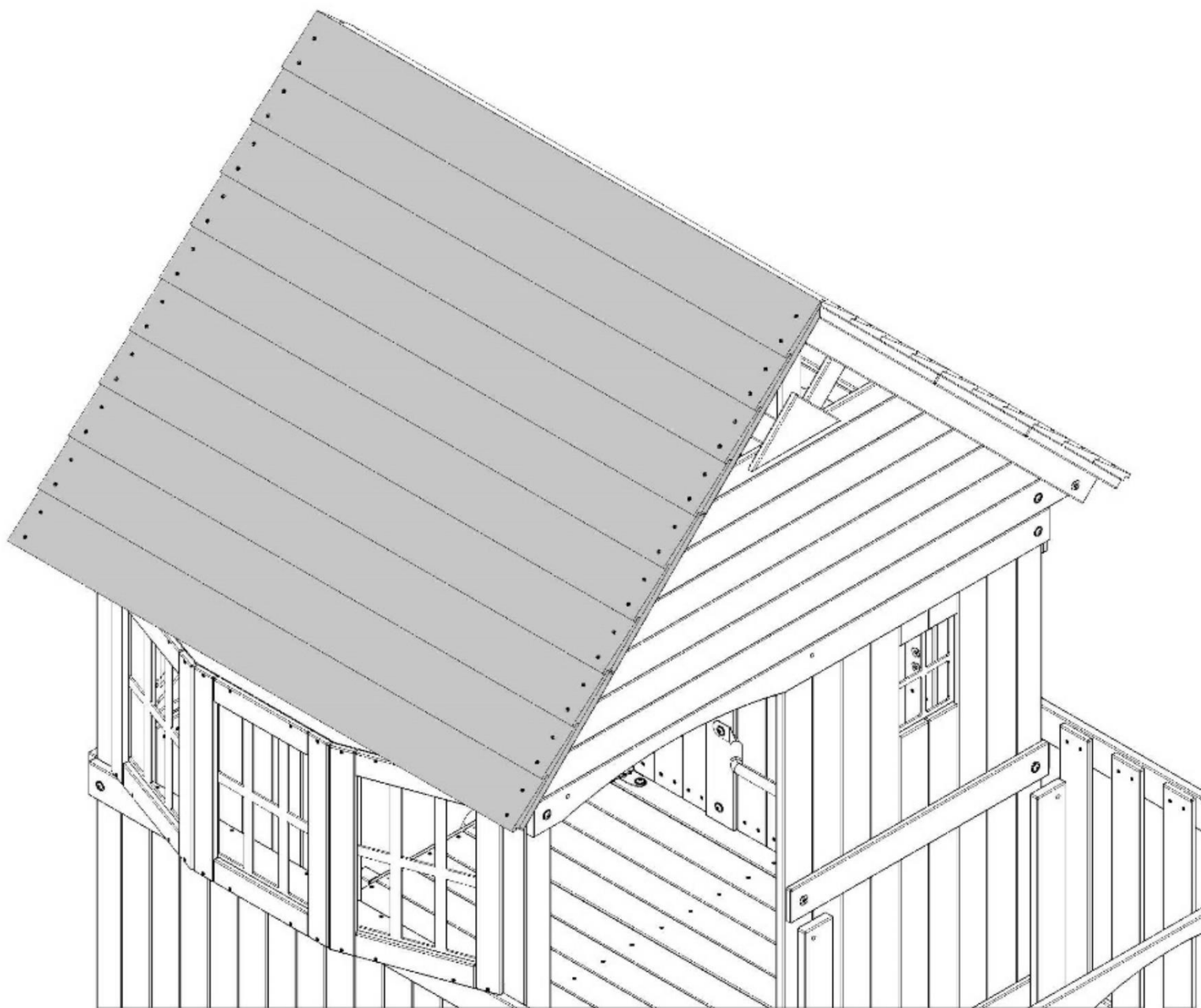


H100088 | TORNILLO PFH
(9) | 8x1 1/8





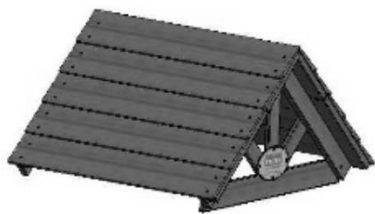
**REPITA LOS PASOS 49 Y 50 PARA INSTALAR
LOS PANELES DE TECHO DEL LADO IZQUIERDO.**





MONTAJE DEL FUERTE

PASO 52



(1) MONTAJE DEL TECHO DEL PÓRTICO



H100015 | PERNO BL
(1) 5/16 x 2 3/4



H100014 | PERNO BL
(2) 5/16 x 2 1/2




H100030 | ARANDELA DE FIJACIÓN EXT.
(4) 8x19

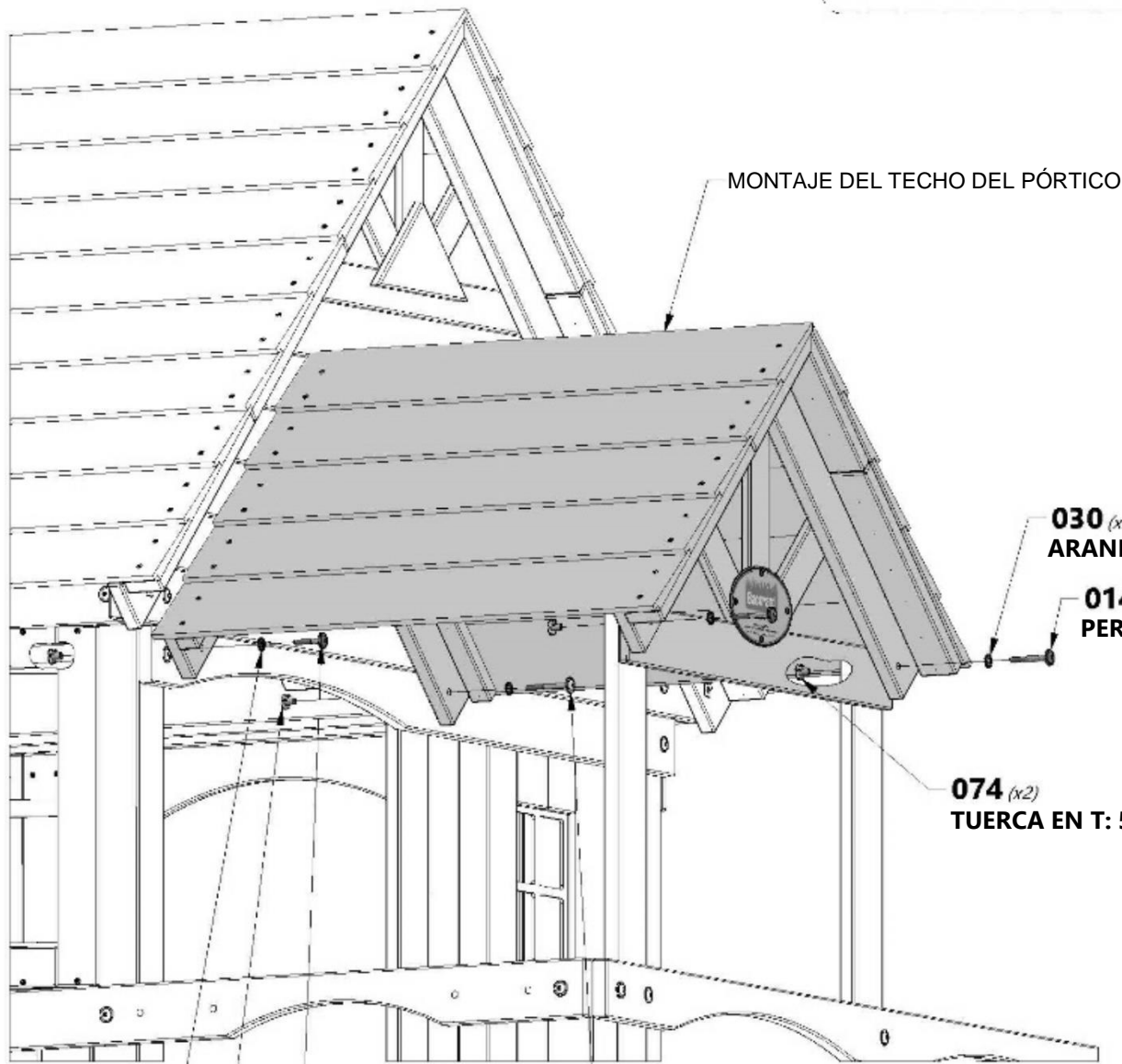


H100011 | PERNO BL
(1) 5/16 x 1 3/4



H100074 | TUERCA EN T
(4) 5/16

 **CONSEJO:**
INSTALE LAS TUERCAS T EN LAS TABLAS ANTES DEL MONTAJE.



030 (x2)
ARANDELA - 8x19

014 (x2)
PERNO: 2 1/2"

074 (x2)
TUERCA EN T: 5/16"

030 (x2)
ARANDELA - 8x19

011 (x1)
PERNO - 1 3/4"

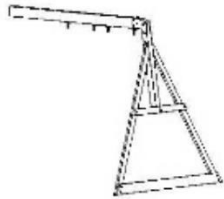
015 (x1)
PERNO - 5/16x2 3/4"

074 (x2)
TUERCA EN T: 5/16"



MONTAJE DEL FUERTE

PASO 53



(1) MONTAJE DE LA VIGA DEL COLUMPIO



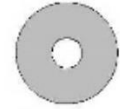
H100043 | PERNO
(4) | HEXAGONAL
5/16x1 3/4



H100095 | ARANDELA DE PRESIÓN
(4) | 5/16



H100074 | TUERCA
(4) | EN T
5/16



H100105 | ARANDELA
(4) | PLANA
8x27



CONSEJO:
INSTALE LAS TUERCAS T EN LAS
TABLAS ANTES DEL MONTAJE.

095 (x4)
ARANDELA: 5/16"

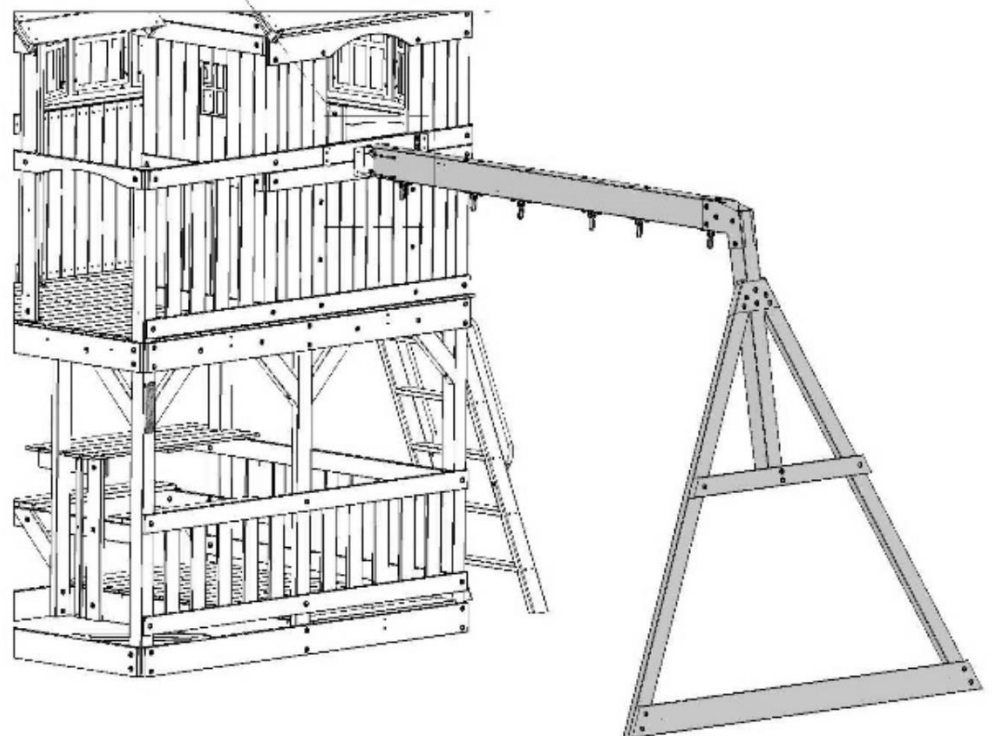
105 (x4)
ARANDELA - 8x27

043 (x4)
PERNO - 1 3/4"

MONTAJE DE LA VIGA
DEL COLUMPIO

074 (x4)
TUERCA EN T:
5/16"

UTILIZANDO LOS SOPORTES
COMO GUÍA, TALADRE
ORIFICIOS DE 3/8"





MONTAJE DEL FUERTE

PASO 54



(1) MONTAJE DE LA PLATAFORMA DEL MIRADOR



H100649 | TIRAFONDO BL
(2) | 1/4x2 1/2



H100005 | CILINDRO DE
(4) | TUERCA BL
5/16 x 7/8



H100042 | PERNO
(4) | HEXAGONAL
5/16x1 1/4



H100086 | TORNILLO PFH
(2) | 8x1 1/2



H100105 | ARANDELA
(4) | PLANA
8x27



H100095 | ARANDELA DE
(4) | PRESIÓN
5/16



H100138 | ARANDELA DE
(2) | FIJACIÓN EXT.
6x15



H100031 | ARANDELA DE
(4) | FIJACIÓN EXT.
12x19



649 (x2)
TIRAFONDO - 2 1/2"

138 (x2)
ARANDELA - 6x15

086 (x2)
TORNILLO - 1 1/2"
(LADO SUPERIOR)

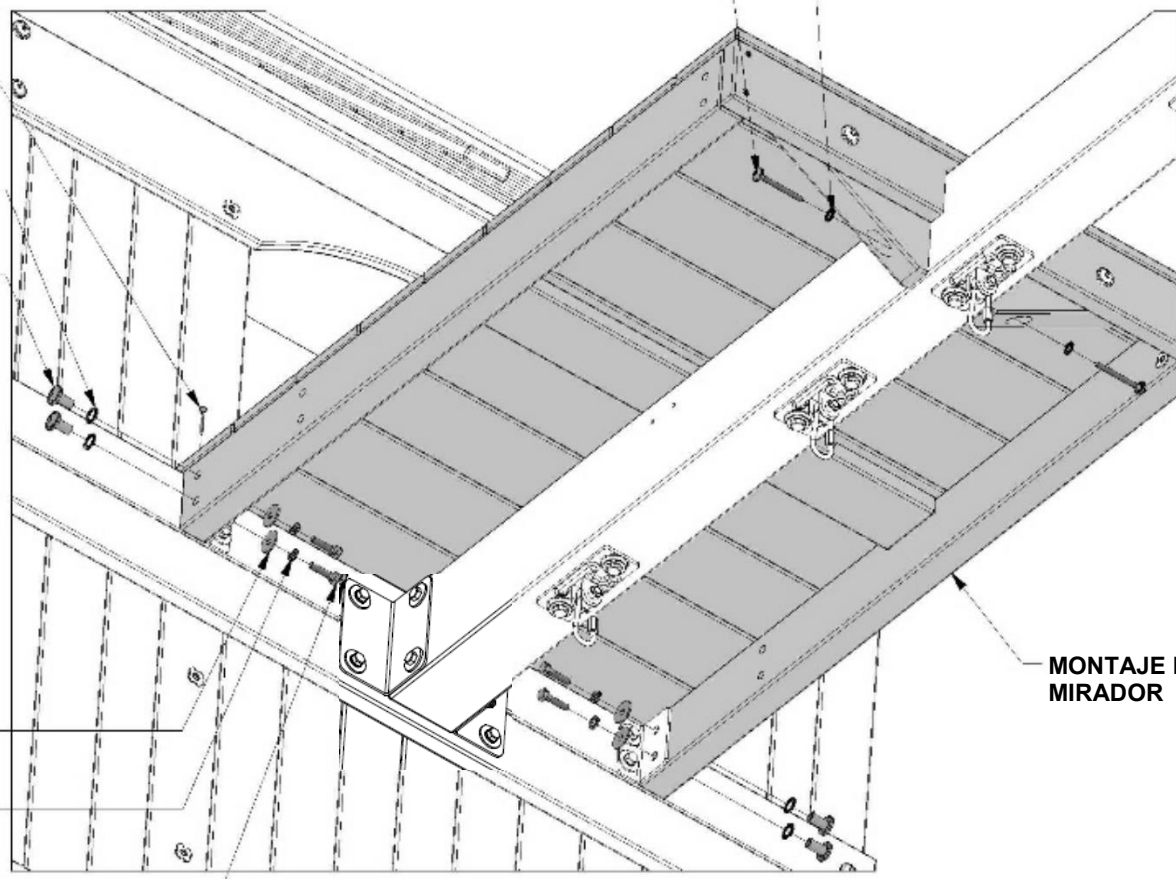
031 (x4)
ARANDELA - 12x19

005 (x4)
TUERCA
CILÍNDRICA - 7/8"

105 (x4)
ARANDELA - 8x27

095 (x4)
ARANDELA: 5/16"

042 (x4)
PERNO HEXAGONAL: 1 1/4"



MONTAJE DEL
MIRADOR



MONTAJE DEL FUERTE

PASO 55

A100396 | **SOPORTE EN ESCUADRA**
(2) | **51x32x82x3.175**

H100066 | **TIRAFONDO**
(8) | **5/16x1 1/2**

H100095 | **ARANDELA DE PRESIÓN**
(8) | **5/16**

H100105 | **ARANDELA PLANA**
(8) | **8x27**




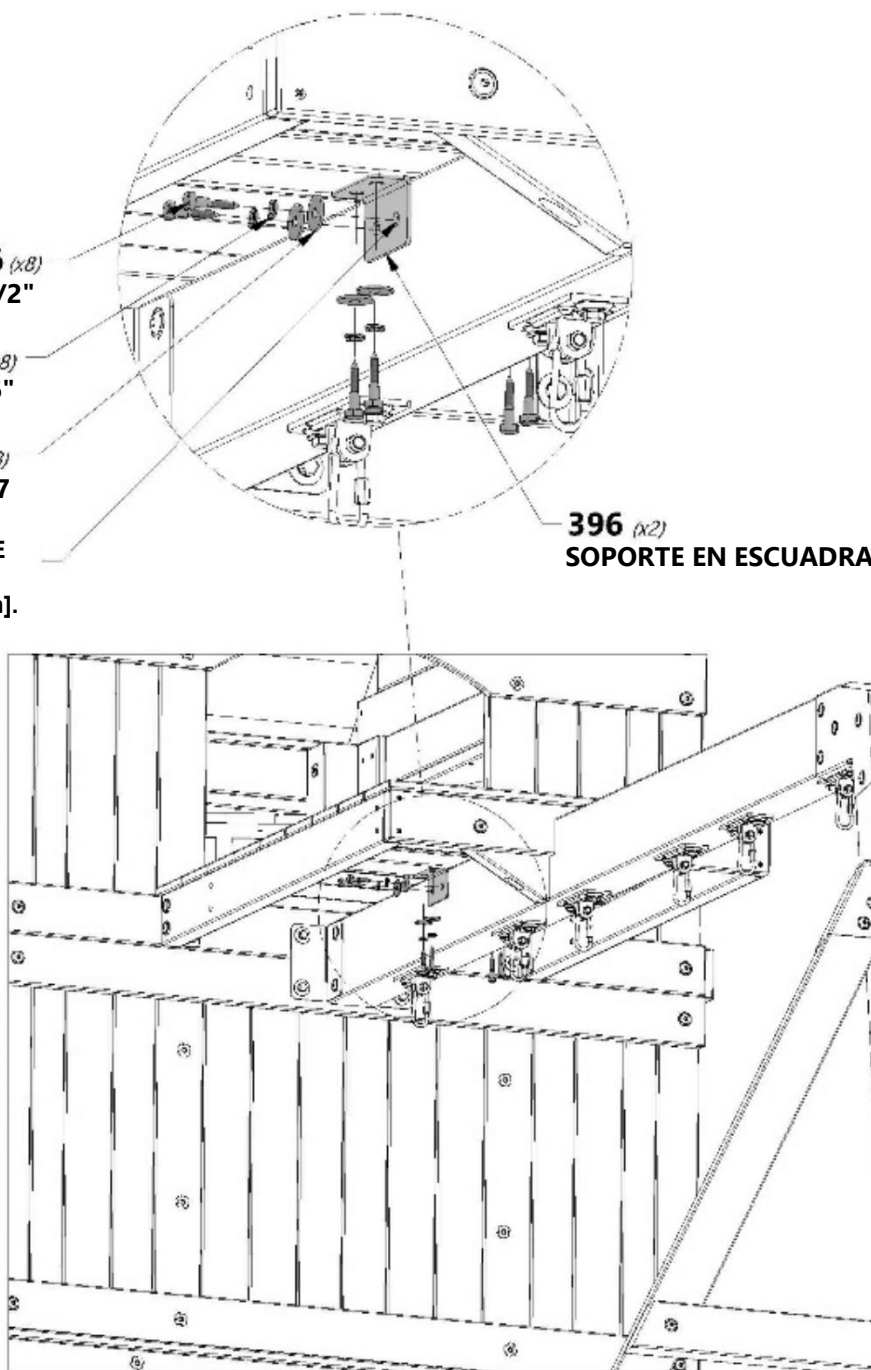
066 (x8)
TIRAFONDO - 1 1/2"

095 (x8)
ARANDELA: 5/16"

105 (x8)
ARANDELA - 8x27

396 (x2)
SOPORTE EN ESCUADRA

 **UTILIZANDO EL SOPORTE COMO GUÍA, PERFORE ORIFICIOS DE 3/8" [10 mm].**





MONTAJE DEL FUERTE

PASO 56



F03 | SOPORTE DE PARED DEL MIRADOR - W4L15909
(2) | 1 3/8"x2 3/8"x37 1/2" (36x60x952)



F02 | SOPORTE DE PARED DEL MIRADOR - W4L15908
(2) | 1 3/8"x2 3/8"x37 1/2" (36x60x952)



H100015 | PERNO BL
(8) | 5/16 x 2 3/4



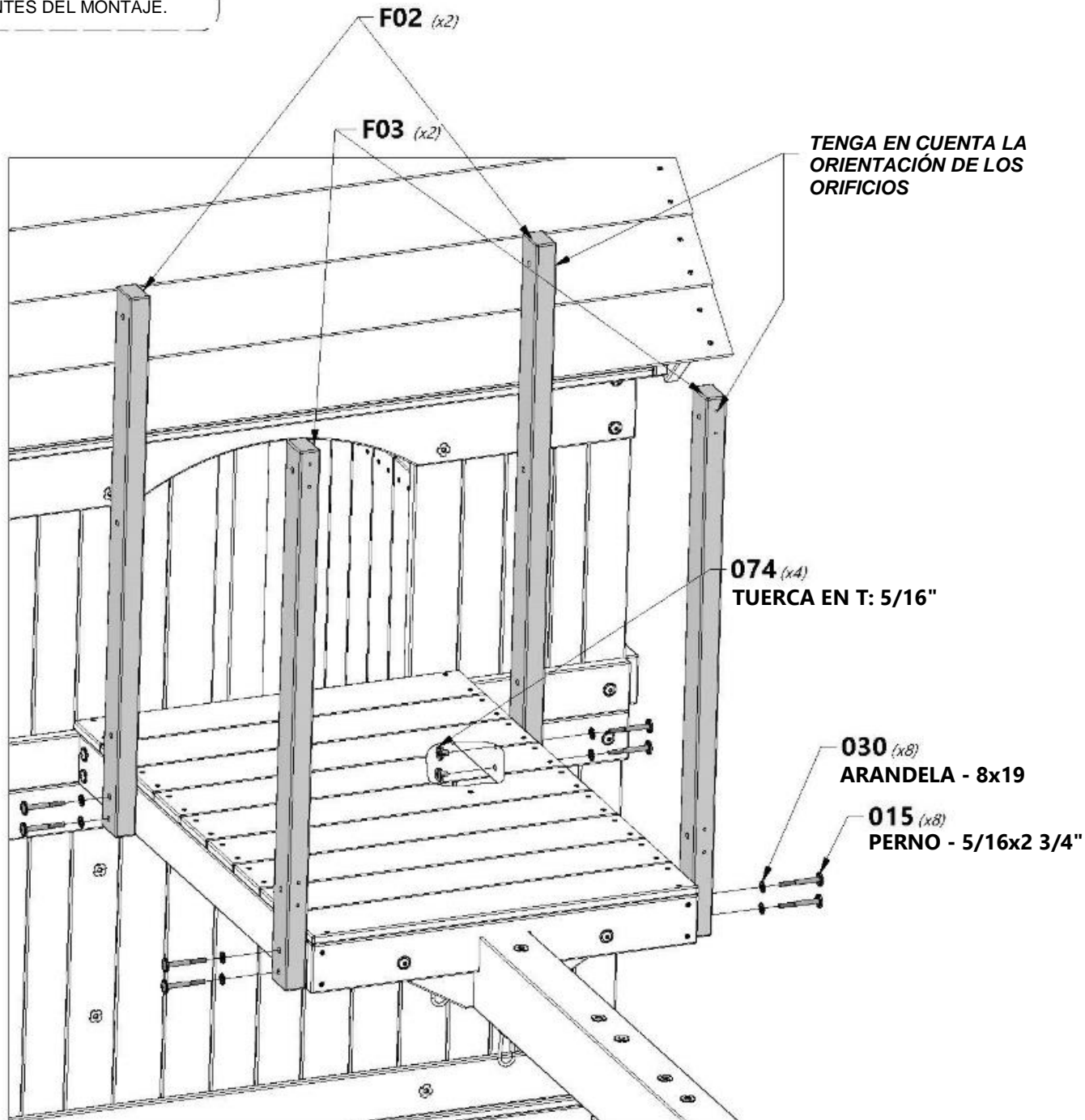
H100030 | ARANDELA DE FIJACIÓN EXT.
(8) | 8x19



H100074 | TUERCA EN T
(4) | 5/16



CONSEJO:
INSTALE LAS TUERCAS T EN LAS TABLAS ANTES DEL MONTAJE.





MONTAJE DEL FUERTE

PASO 57



H31 | GUÍA DE PARED DEL MIRADOR - W4L15907
(2) | 1"x3 3/8"x38 7/8" (24x86x988)



H30 | GUÍA DE PARED DEL MIRADOR - W4L11782
(1) | 1"x3 3/8"x29 7/8" (24x86x758)



H100028 | TIRAFONDO BL
(4) | 5/16x2 1/2



H100074 | TUERCA EN T
(4) | 5/16



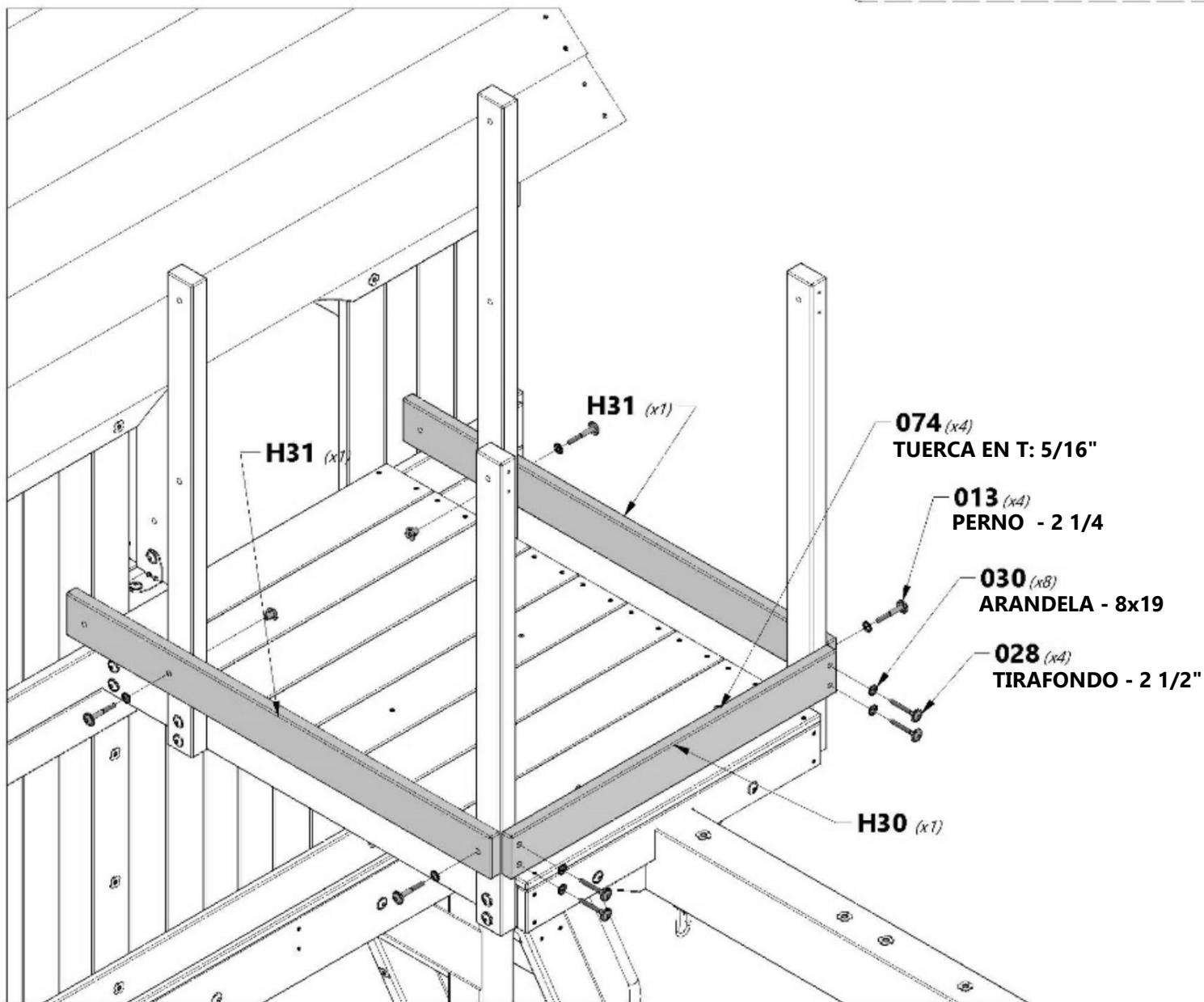
H100013 | PERNO BL
(4) | 5/16x2 1/4



H100030 | ARANDELA DE FIJACIÓN EXT.
(8) | 8x19



CONSEJO:
INSTALE LAS TUERCAS T EN LAS TABLAS ANTES DEL MONTAJE.





MONTAJE DEL FUERTE



A4M01046 | SOPORTE EN ESCUADRA
(2) | 2.5x38x55x55

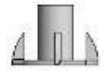
PASO 58



H100008 | PERNO BL
(2) | 5/16x1



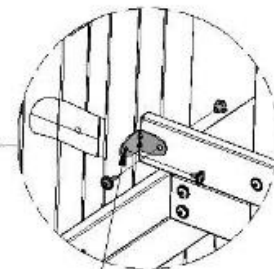
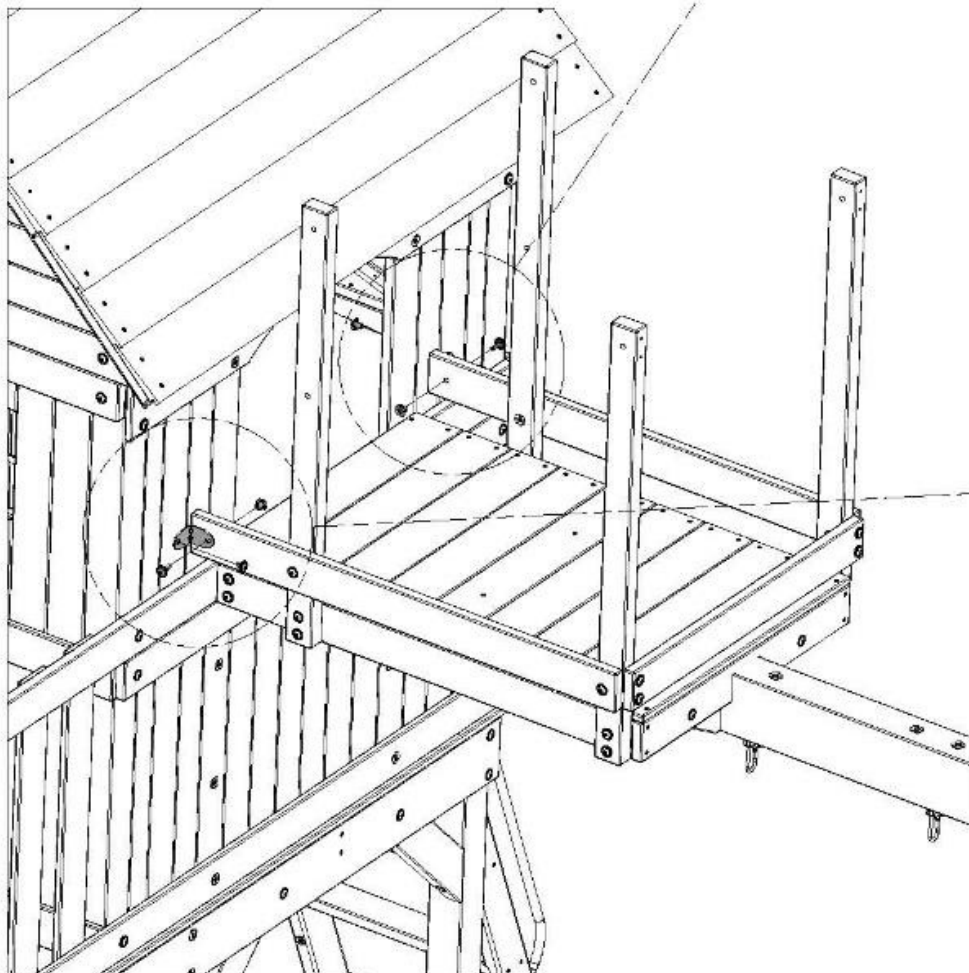
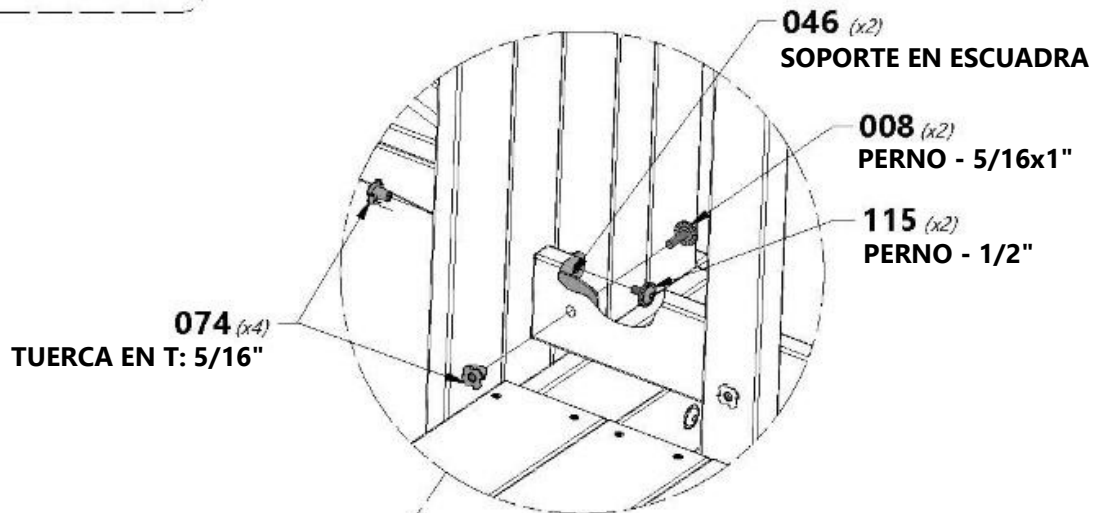
H100115 | PERNO BL
(2) | 5/16x1/2



H100074 | TUERCA EN T
(4) | 5/16



CONSEJO:
INSTALE LAS TUERCAS T EN LAS
TABLAS ANTES DEL MONTAJE.



**CON LOS SOPORTES COMO GUÍA,
PERFORE ORIFICIOS DE 3/8"
[10 mm] A TRAVÉS DE LA TABLA
DE PARED.**



MONTAJE DEL FUERTE

PASO 59

M4 | GUÍA DE PARED DEL MIRADOR - W4L11773
(2) 5/8"x3 3/8"x29 7/8" (16x86x758)

H30 | GUÍA DE PARED DEL MIRADOR - W4L11782
(1) 1"x3 3/8"x29 7/8" (24x86x758)

H29 | GUÍA DE PARED DEL MIRADOR - W4L15910
(2) 1"x3 3/8"x30 5/8" (24x86x778)



H100013 | PERNO BL
(4) 5/16x2 1/4



H100028 | TIRAFONDO BL
(4) 5/16x2 1/2



H100027 | TIRAFONDO BL
(8) 5/16x2



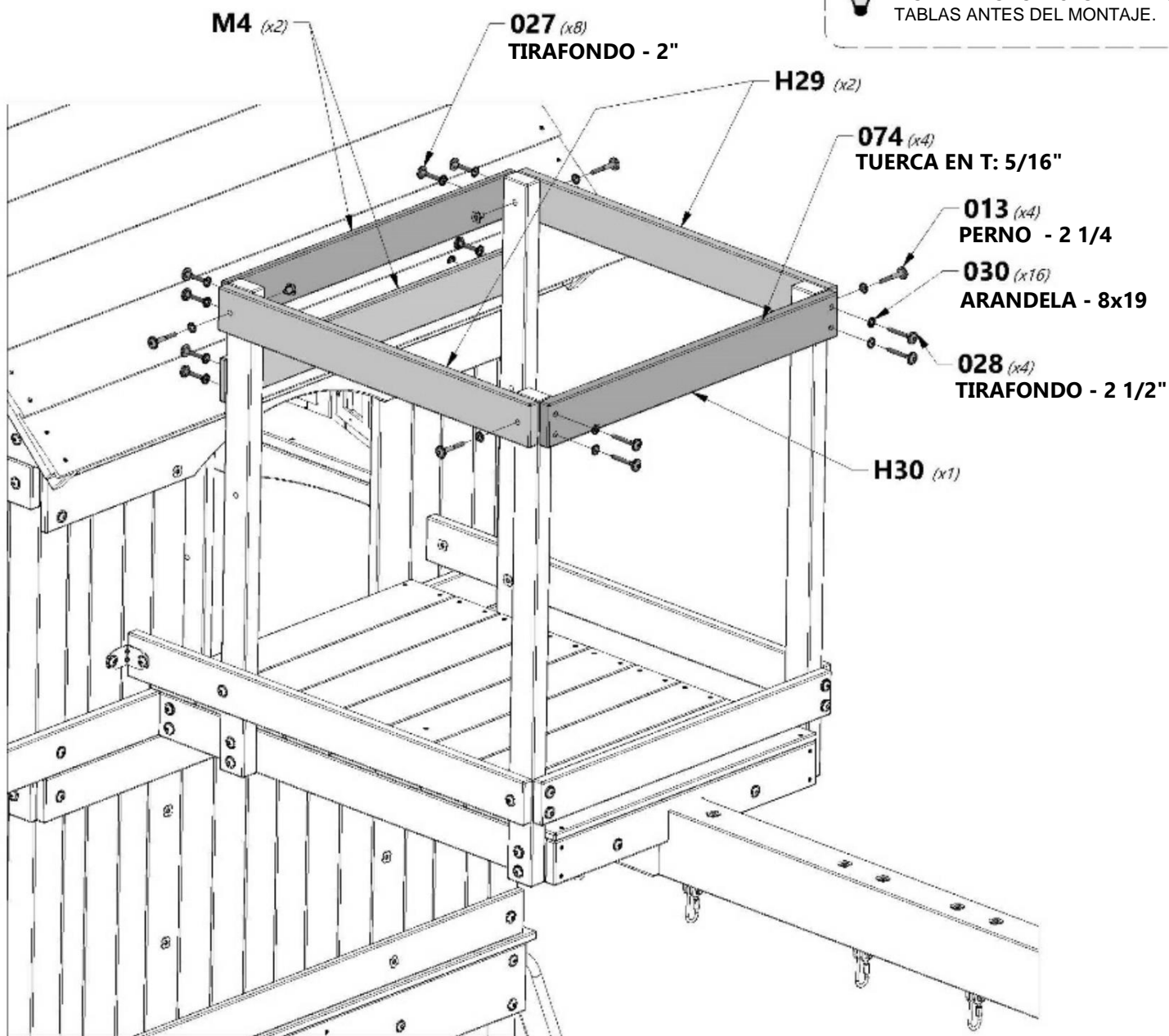
H100030 | ARANDELA DE FIJACIÓN EXT.
(16) 8x19



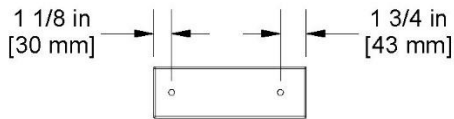
H100074 | TUERCA EN T
(4) 5/16



CONSEJO:
INSTALE LAS TUERCAS T EN LAS TABLAS ANTES DEL MONTAJE.



MONTAJE DEL FUERTE



M32 | GUÍA DE PARED DEL MIRADOR - W4L04671
(2) | 5/8"x3 3/8"x10" (16x86x254)



A4M01046 | SOPORTE EN ESCUADRA
(2) | 2.5x38x55x55

PASO 60



H100012 | PERNO BL
(2) | 5/16x2



H100009 | PERNO BL
(2) | 5/16x1 1/4



H100115 | PERNO BL
(2) | 5/16x1/2



H100074 | TUERCA EN T
(6) | 5/16



H100030 | ARANDELA DE FIJACIÓN EXT.
(2) | 8x19



CONSEJO:
INSTALE LAS TUERCAS T EN LAS TABLAS ANTES DEL MONTAJE.



CON LOS SOPORTES COMO GUÍA, PERFORE ORIFICIOS DE 3/8" [10 mm] A TRAVÉS DE LA PARED.

046 (x2)
SOPORTE EN ESCUADRA

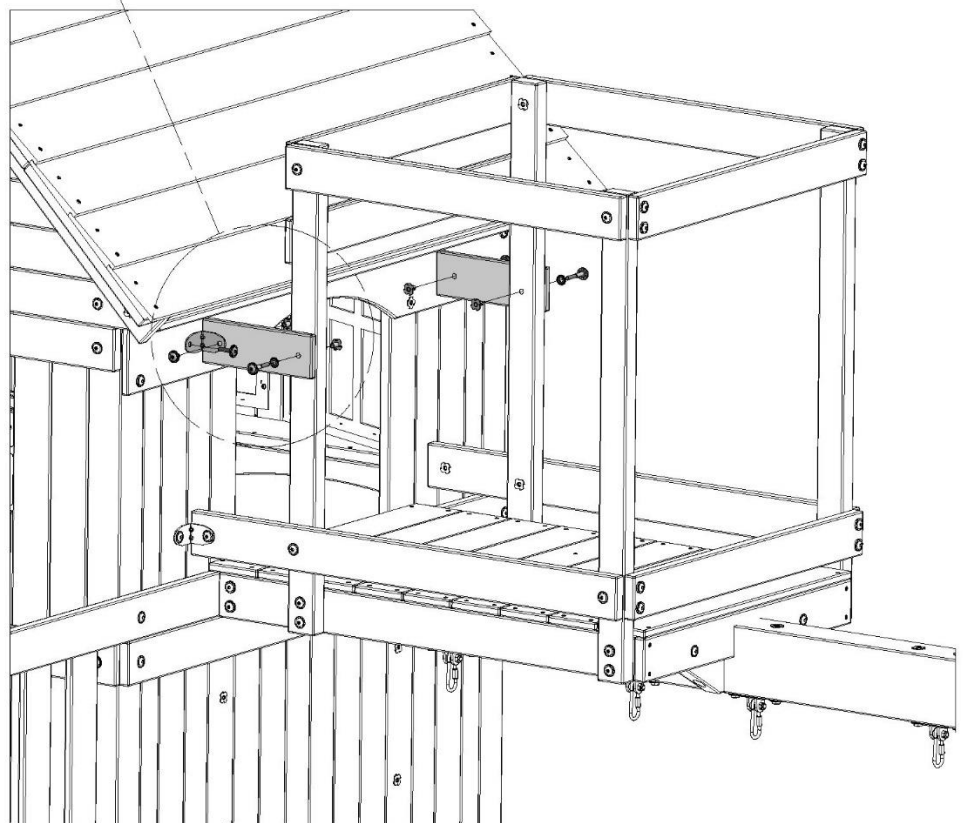
009 (x2)
PERNO - 1 1/4"

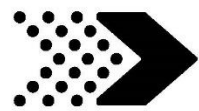
M32 (x2)

012 (x2)
PERNO - 2"

030 (x2)
ARANDELA - 8x19

074 (x6)
TUERCA EN T: 5/16"





MONTAJE DEL FUERTE

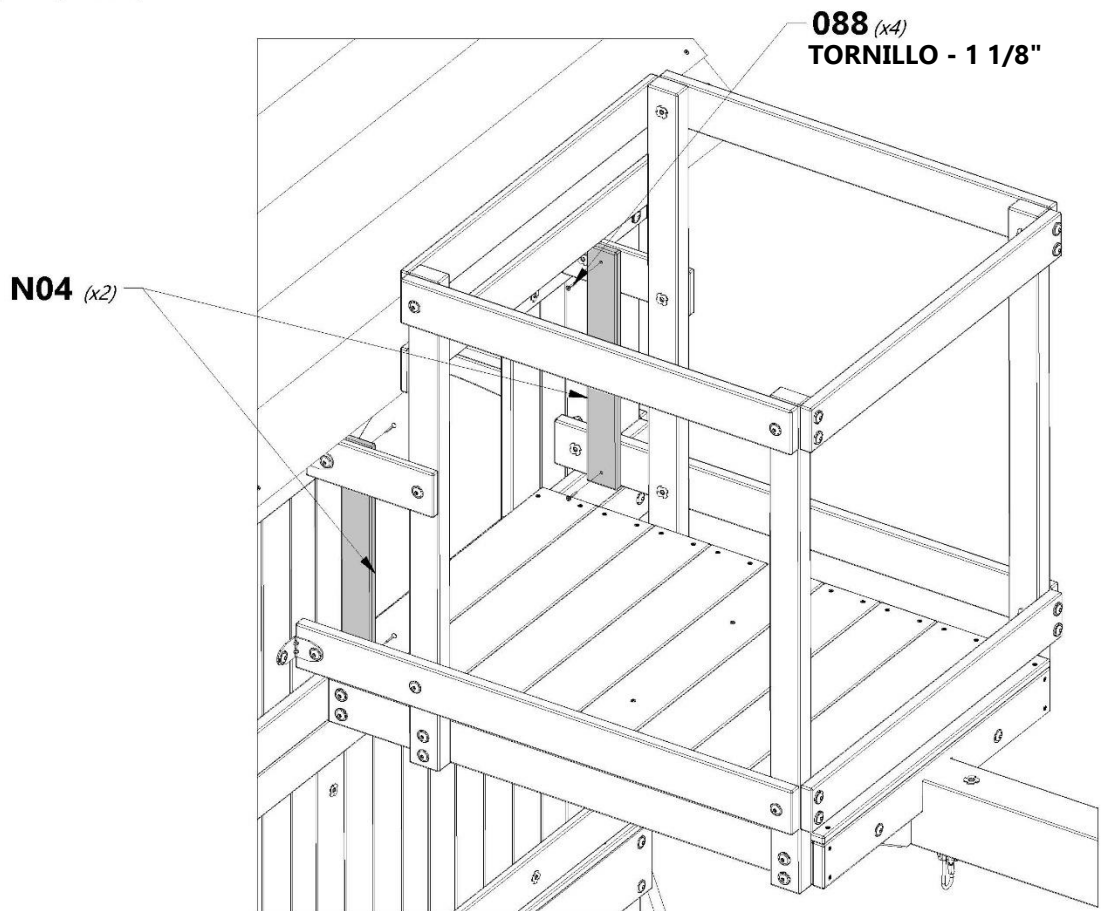
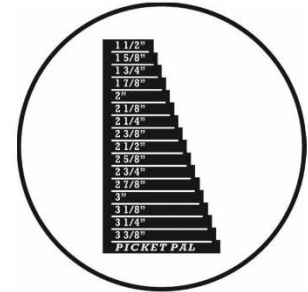
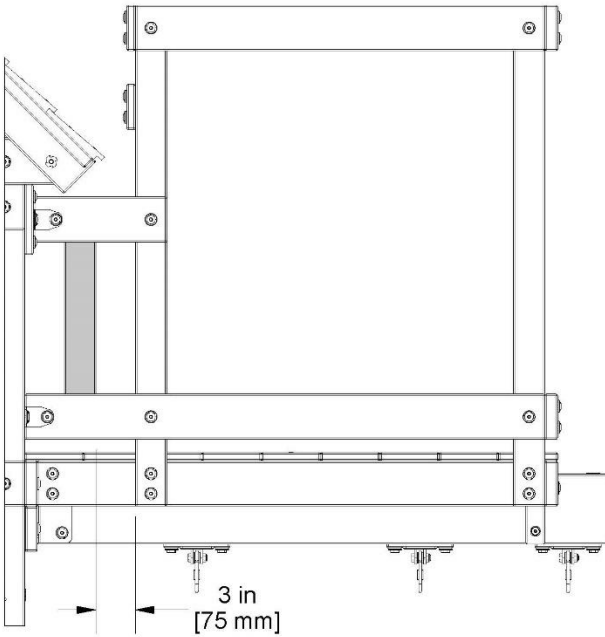
PASO 61

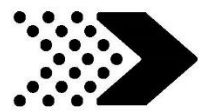


N04 | GUÍA DE PARED DEL MIRADOR - W4L15912
(2) | 5/8"x2 3/8"x18 1/8" (16x60x461)



H100088 | TORNILLO PFH
(4) | 8x1 1/8





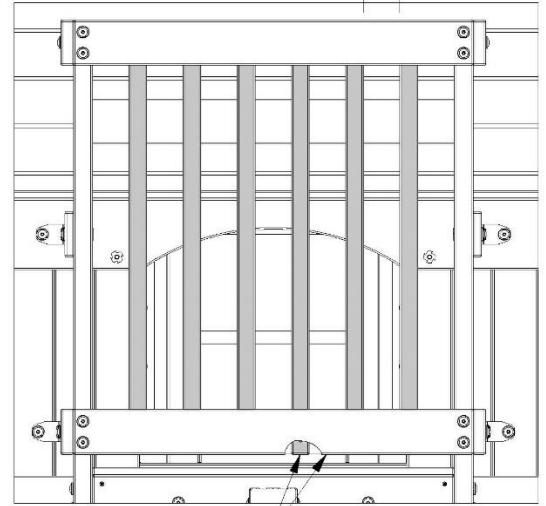
MONTAJE DEL FUERTE

PASO 62

O1 | GUÍA DE PARED DEL MIRADOR - W4L15911
(6) | 5/8"x1 3/8"x32 1/4" (16x34x819)

H100088 | TORNILLO PFH
(12) | 8x1 1/8

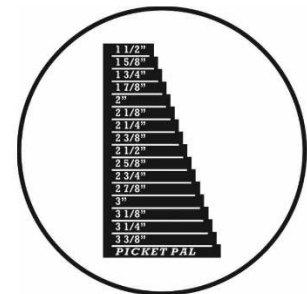
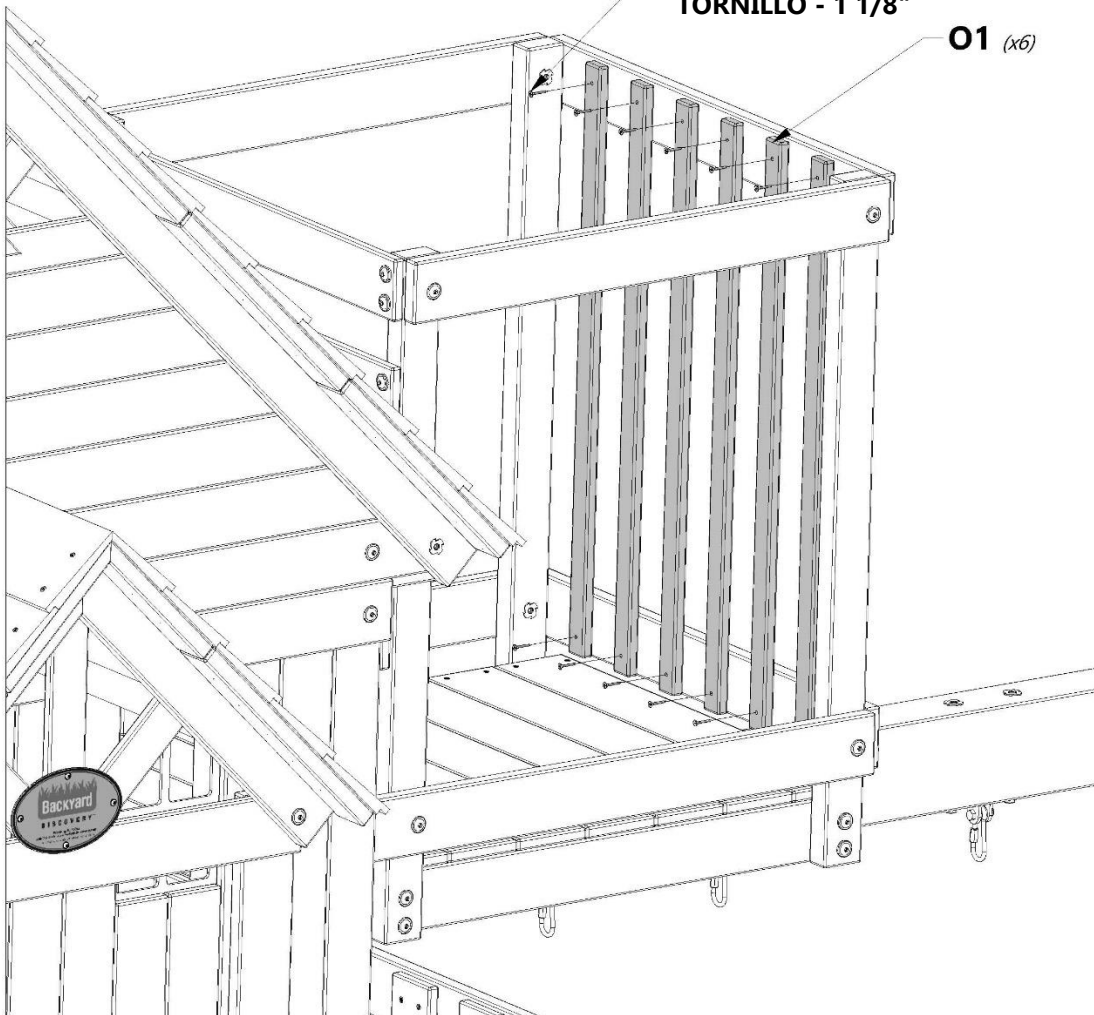
2 3/4"
[69 mm]
MISMA DISTANCIA



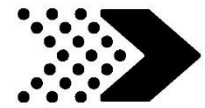
LA PARTE INFERIOR DEBE ESTAR AL MISMO NIVEL

088 (x12)
TORNILLO - 1 1/8"

O1 (x6)



- 1 1/2"
 - 1 3/4"
 - 1 7/8"
 - 2"
 - 2 1/8"
 - 2 1/4"
 - 2 3/8"
 - 2 1/2"
 - 2 5/8"
 - 2 3/4"
 - 2 7/8"
 - 3"
 - 3 1/8"
 - 3 1/4"
 - 3 3/8"
 - 3 7/8"
- PICKET PAL



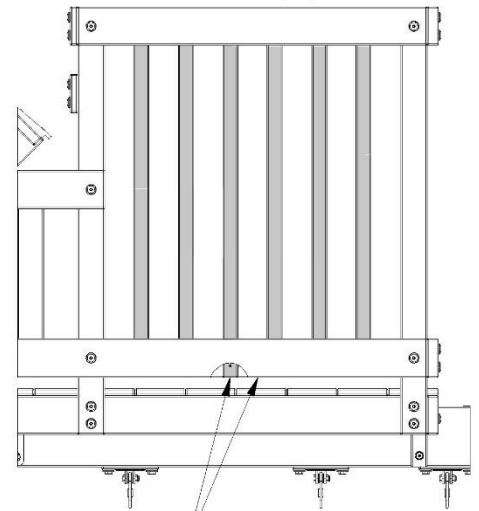
MONTAJE DEL FUERTE

PASO 63

O1 | GUÍA DE PARED DEL MIRADOR - W4L15911
(12) | 5/8"x1 3/8"x32 1/4" (16x34x819)

H100088 | TORNILLO PFH
(24) | 8x1 1/8"

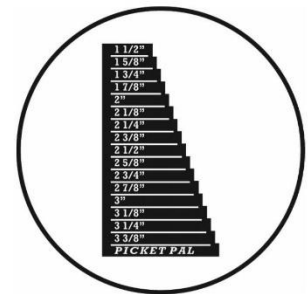
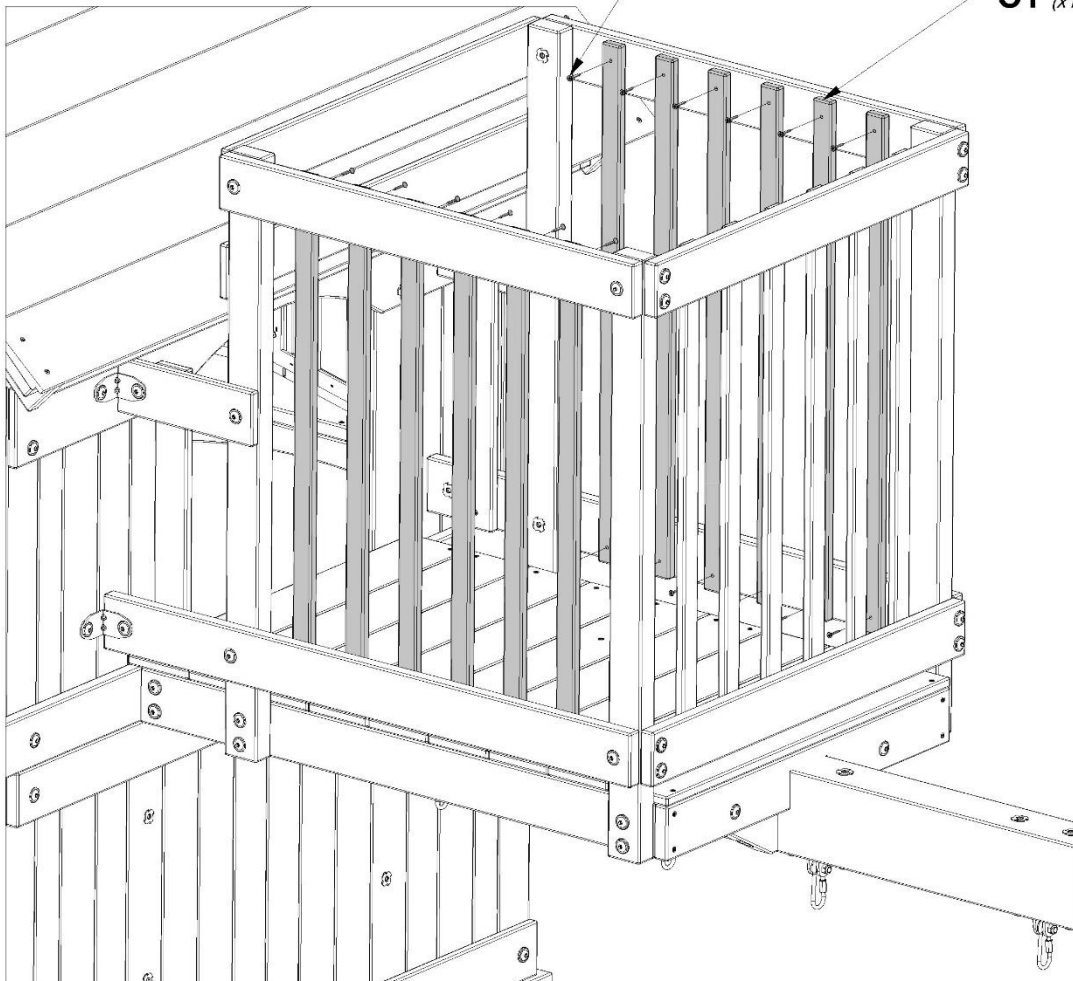
2 1/2"
[65 mm]
A LA MISMA
DISTANCIA



088 (x24)
TORNILLO - 1 1/8"

O1 (x12)

LA PARTE INFERIOR DEBE ESTAR AL MISMO NIVEL





MONTAJE DEL FUERTE

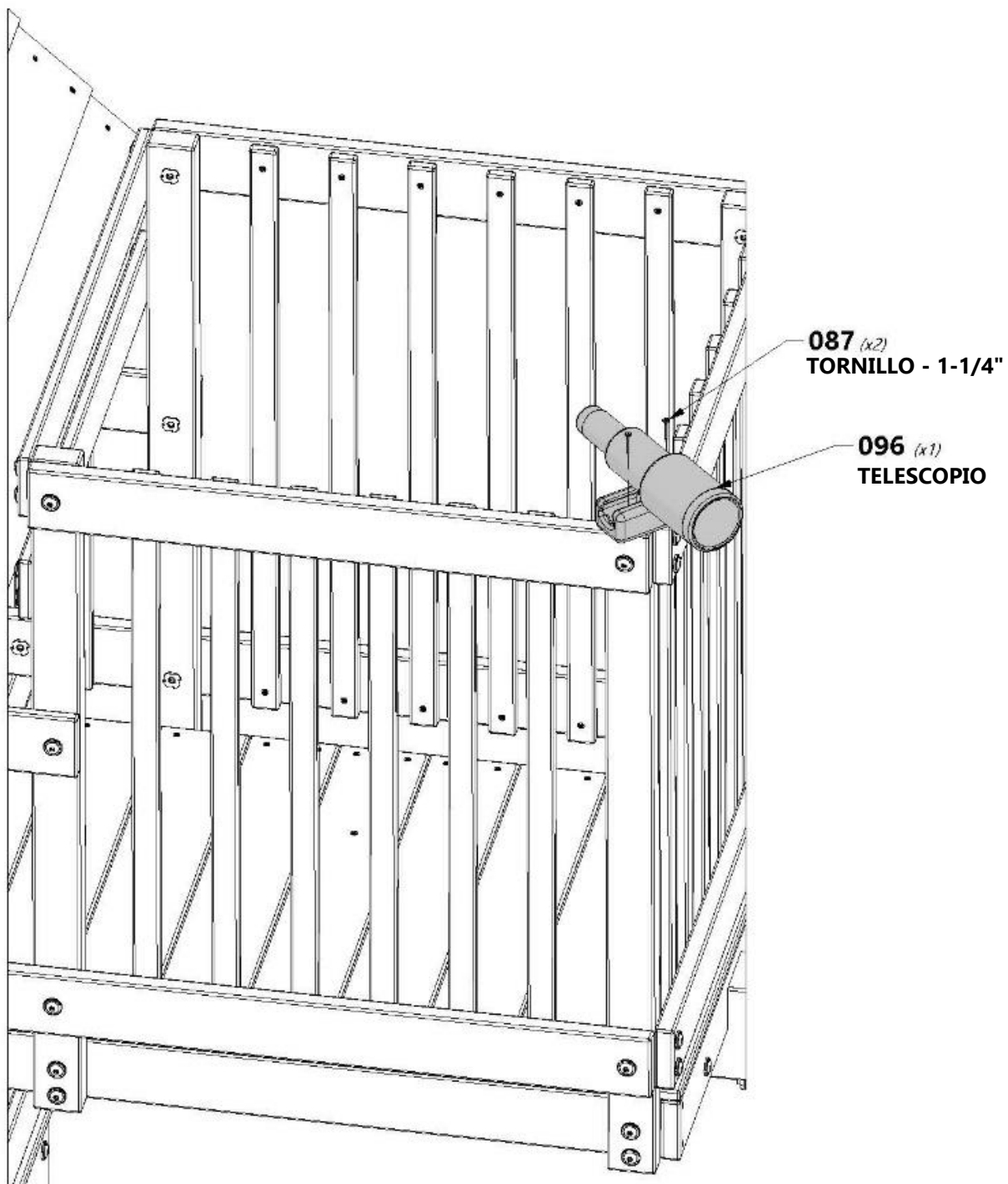
PASO 64



A6P00096 | TELESCOPIO
(1)



H100087 | TORNILLO PFH
(2) | 8 x 1-1/4"







MONTAJE DEL FUERTE

PASO 65


A100118 | ASIDERO DE METAL VERDE
(4) | 381 c/c

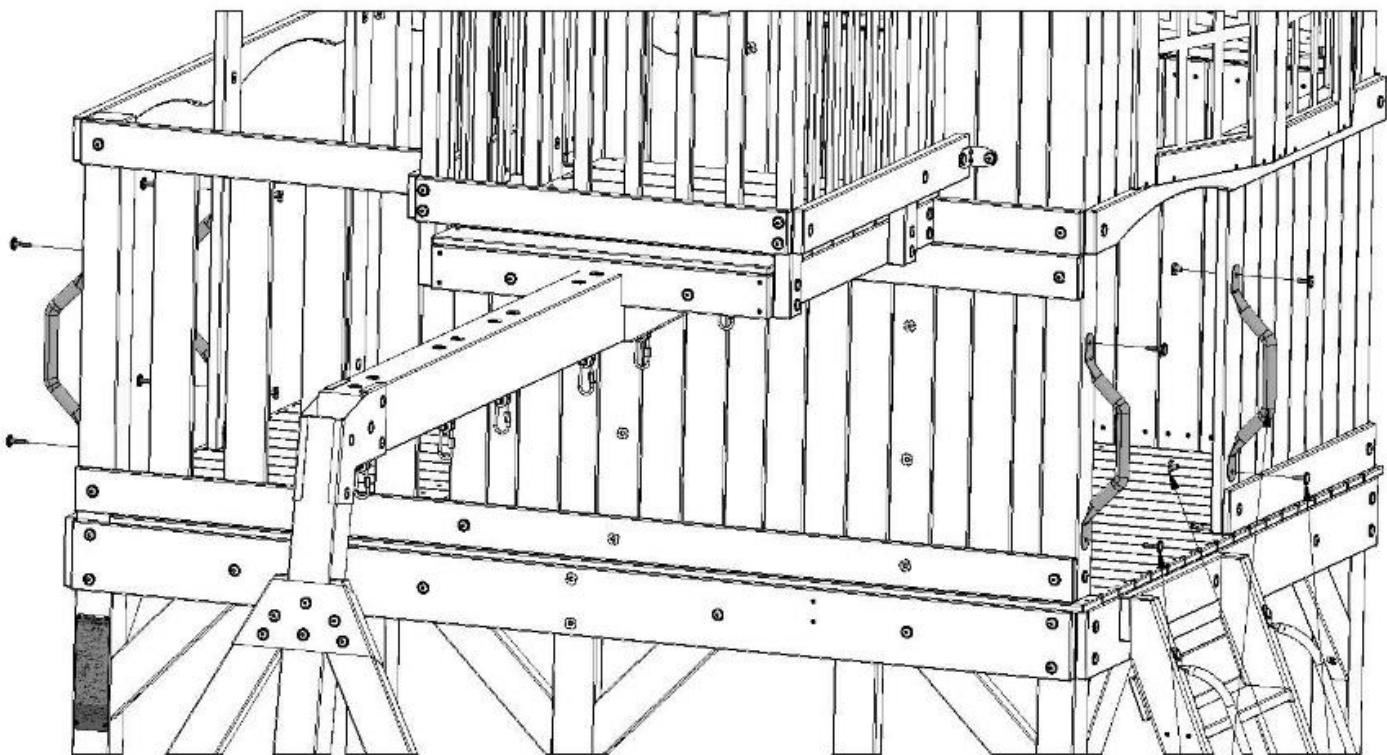

H100026 | TIRAFONDO BL
(4) | 5/16x1 1/2


H100008 | PERNO BL
(4) | 5/16x1


H100074 | TUERCA EN T
(4) | 5/16



CONSEJO:
INSTALE LAS TUERCAS T EN LAS TABLAS ANTES DEL MONTAJE.



026 (x4)
TIRAFONDO - 1 1/2"

008 (x4)
PERNO - 5/16x1"

118 (x4)
ASIDERO DE METAL VERDE 381 c/c

074 (x4)
TUERCA EN T: 5/16"



MONTAJE FINAL

PASO 1

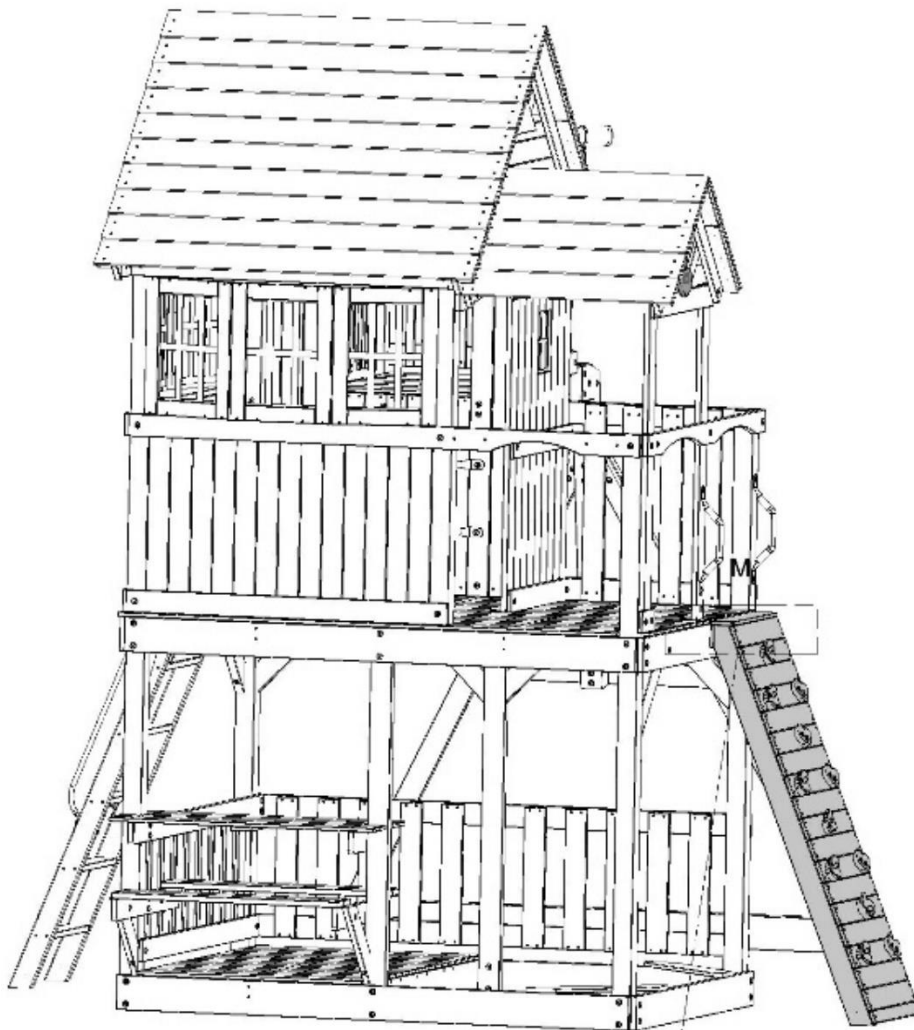


H100010 | PERNO BL
(2) | 5/16x1-1/2



H100030 | ARANDELA DE
(2) | FIJACIÓN EXT.
8x19

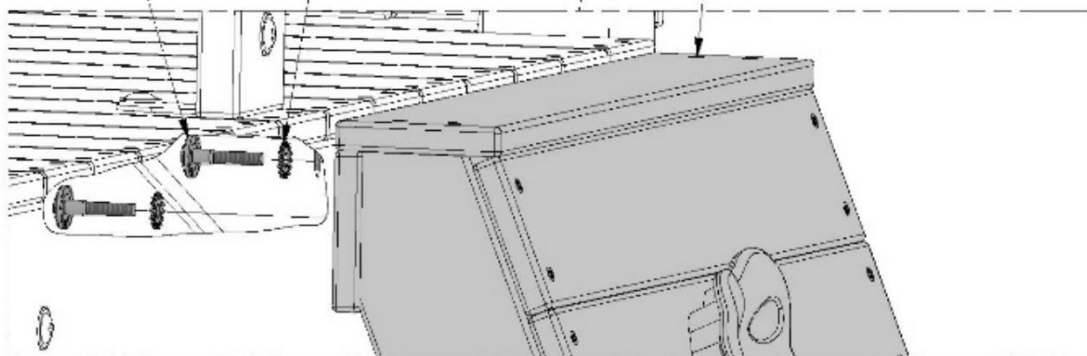
(1) MONTAJE DEL MURO DE ESCALADA

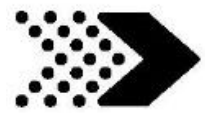


010 (x2)
PERNO - 1 1/2"

030 (x2)
ARANDELA - 8x19

MONTAJE DEL MURO DE ESCALADA





MONTAJE FINAL

PASO 2



(1) MONTAJE DE BARRA TREPADORA



H100008 | PERNO BL
(4) | 5/16x1

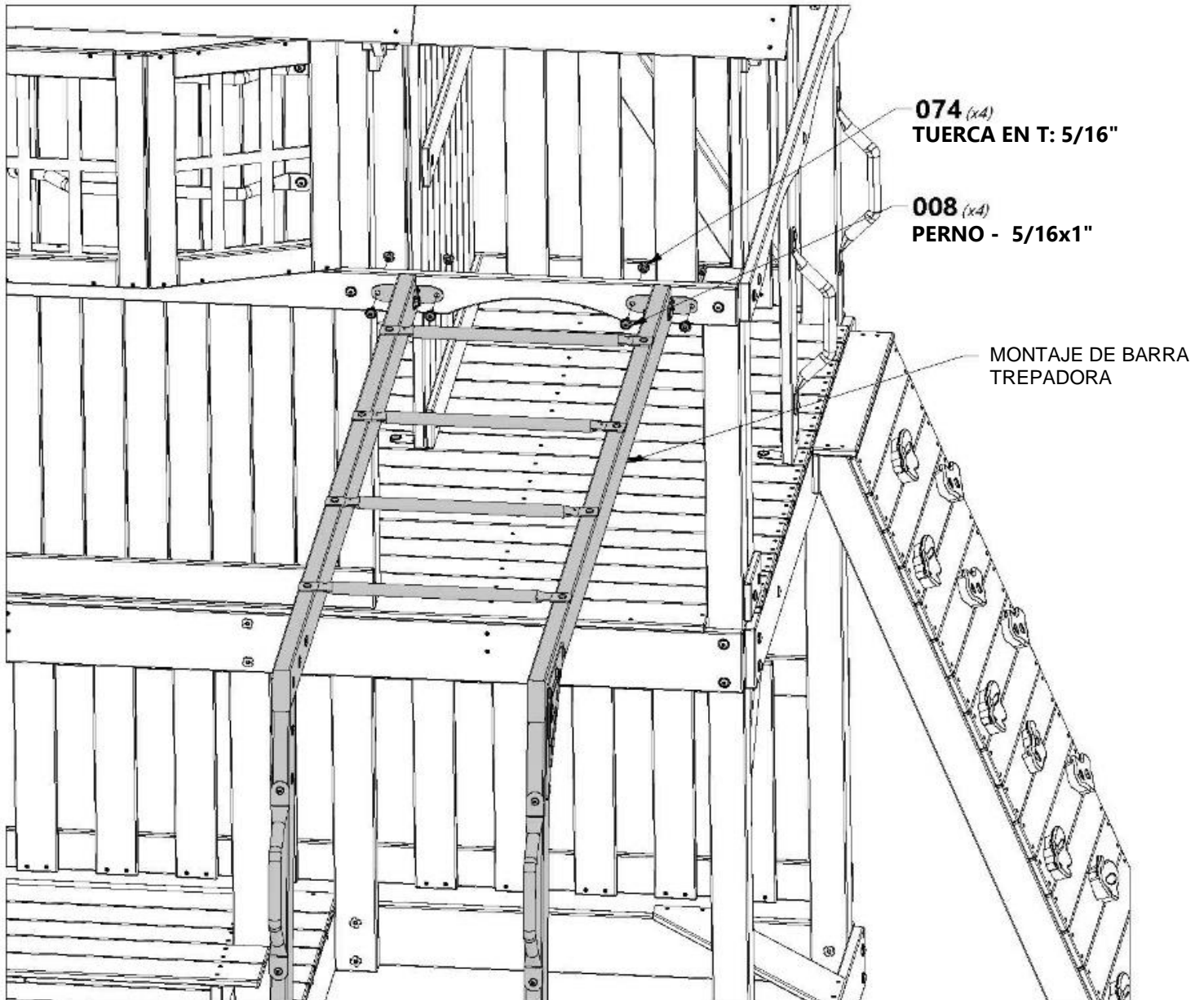


H100074 | TUERCA EN T
(4) | 5/16



CONSEJO:

INSTALE LAS TUERCAS T EN LAS TABLAS ANTES DEL MONTAJE.





MONTAJE FINAL

PASO 3



(1) MONTAJE DEL TOBOGÁN



H100115 | PERNO BL
(3) | 5/16x1

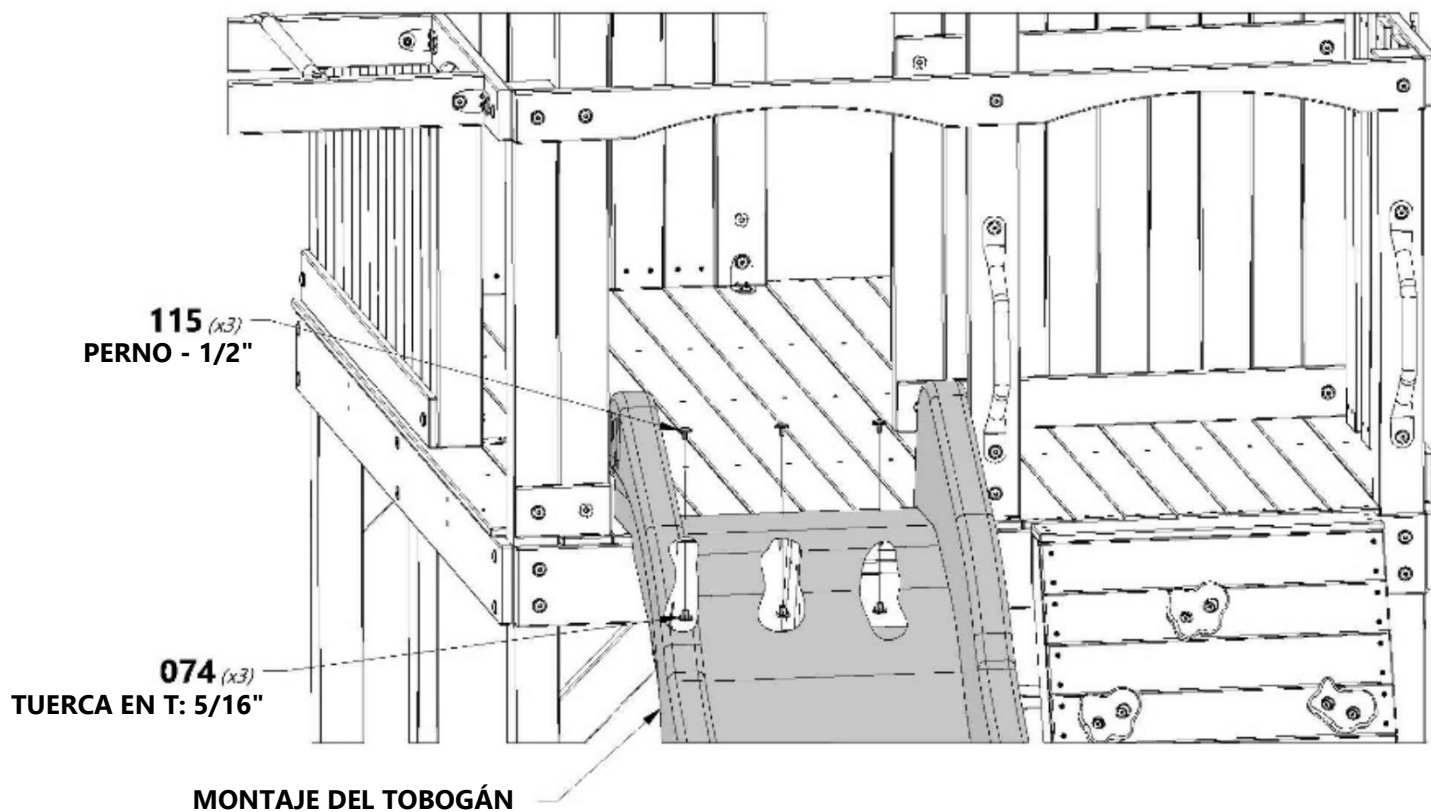
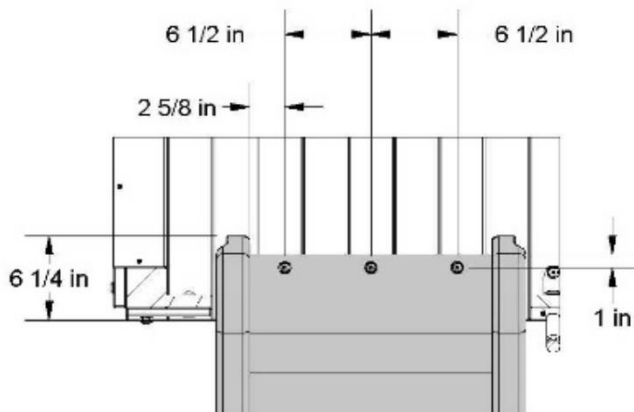


H100074 | TUERCA EN T
(3) | 5/16

NOTA:
CENTRE EL TOBOGÁN EN LA ABERTURA. UTILIZANDO LAS DIMENSIONES A CONTINUACIÓN COMO PLANTILLA, PERFORE TRES (3) AGUJEROS DE 3/8" A TRAVÉS DE LA PLATAFORMA PARA COLOCAR LAS PIEZAS METÁLICAS.



CONSEJO:
INSTALE LAS TUERCAS T EN LAS TABLAS ANTES DEL MONTAJE.





MONTAJE FINAL

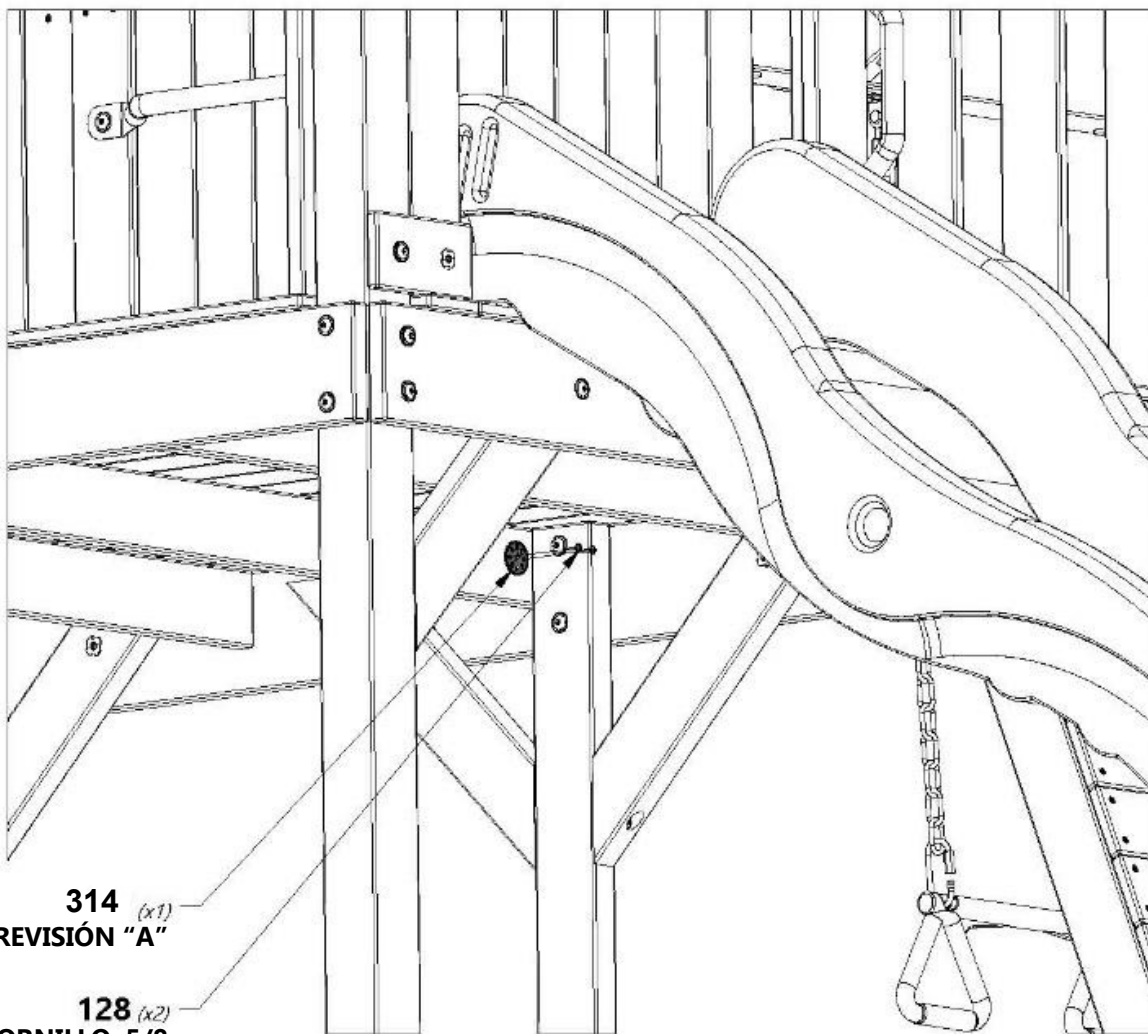
PASO 4



A100314 | ETIQUETA DE REVISIÓN "A"
(1)



H100128 | TORNILLO PWH
(2) 8 x 5/8



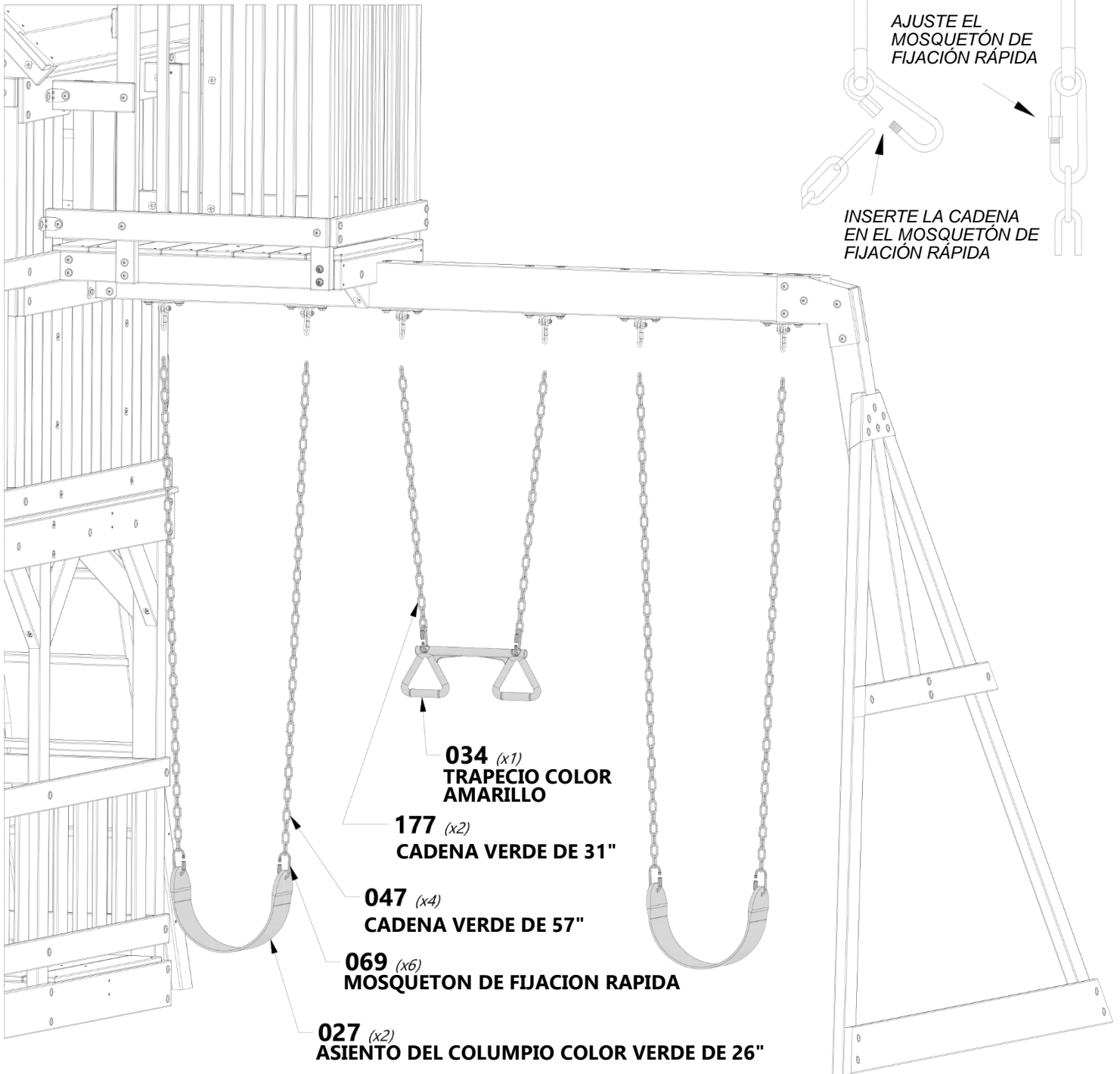
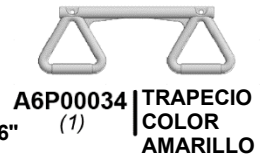
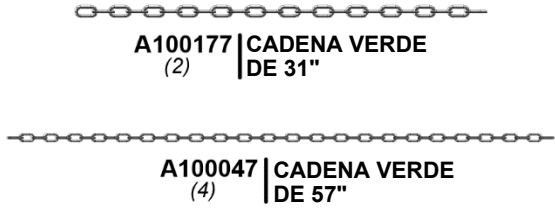
314 (x1)
ETIQUETA DE REVISIÓN "A"

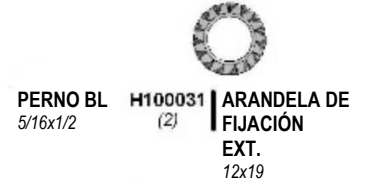
128 (x2)
TORNILLO: 5/8



MONTAJE FINAL

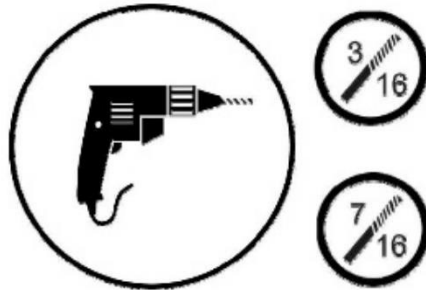
PASO 5





ÚLTIMO PASO
VUELVA A REVISAR CADA PERNO, TORNILLO Y TUERCA, Y AJÚSTelos. ASEGÚRESE DE QUE CADA TABLA ESTÉ FIJA Y DE QUE LA UNIDAD DE JUEGOS ESTÉ NIVELADA.

NOTA:
¡NO COLOCAR LAS ESTACAS PUEDE PROVOCAR LESIONES Y ANULARÁ LA GARANTÍA!



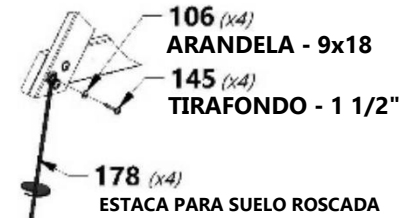
DETALLE "A"
GIRE LAS ESTACAS PARA INSERTARLAS EN EL SUELO CONTRA LAS TABLAS DEL SUELO Y LOS POSTES DE LAS ESQUINAS EN LAS UBICACIONES INDICADAS. USANDO LA ESTACA COMO PLANTILLA, PERFORE UN ORIFICIO DE 3/16" [5 mm] PARA LOS TIRAFONDOS.

DETALLE "B"
GIRE LAS ESTACAS PARA INSERTARLAS EN EL SUELO CONTRA LAS TABLAS DEL SUELO Y LOS POSTES DE LAS ESQUINAS EN LAS UBICACIONES INDICADAS. USANDO LA ESTACA COMO PLANTILLA, PERFORE UN ORIFICIO DE 3/16" [5 mm] PARA LOS TIRAFONDOS.

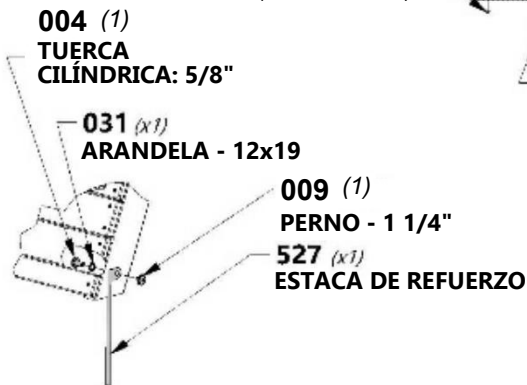
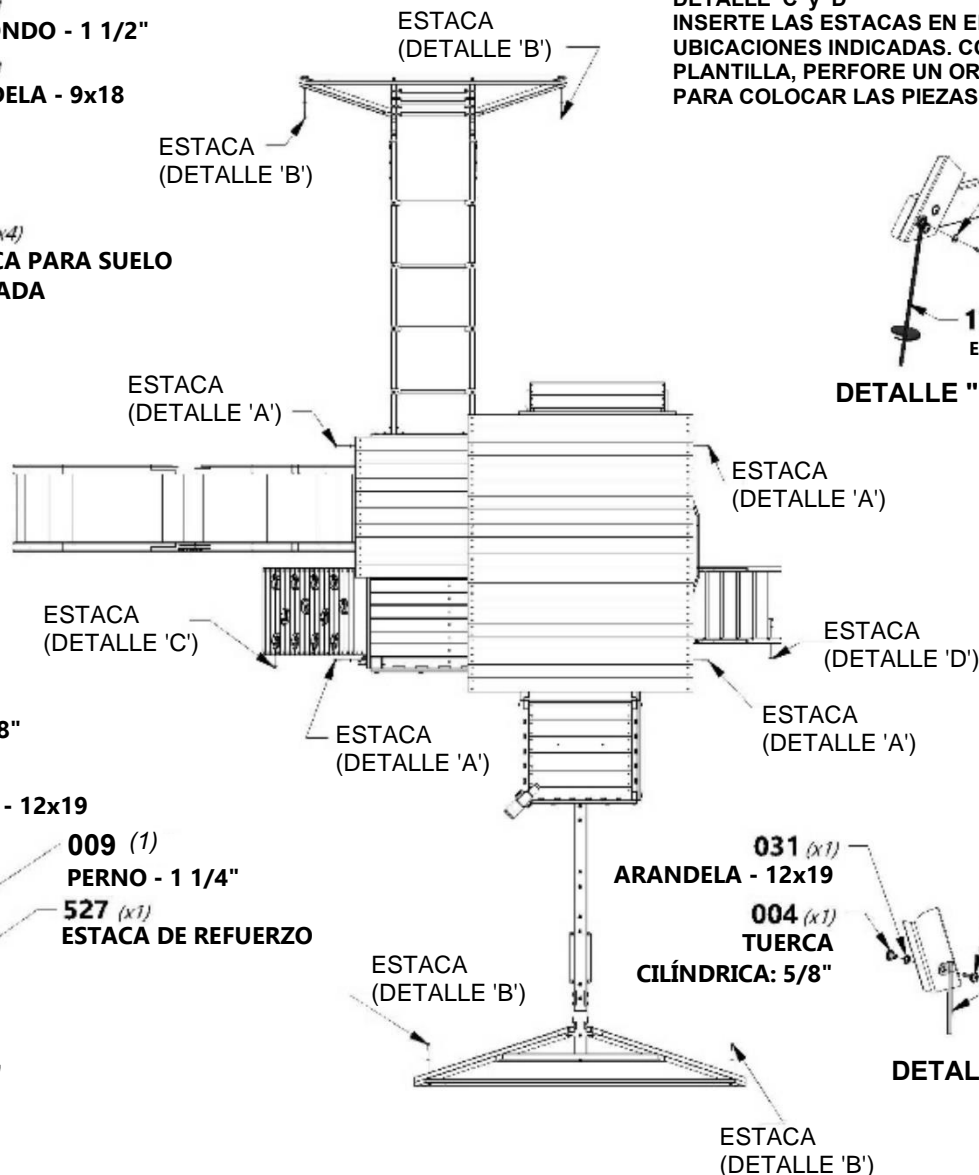
DETALLE 'C' y 'D'
INSERTE LAS ESTACAS EN EL SUELO EN LAS UBICACIONES INDICADAS. CON LA ESTACA COMO PLANTILLA, PERFORE UN ORIFICIO DE 7/16" [10 mm] PARA COLOCAR LAS PIEZAS METÁLICAS.



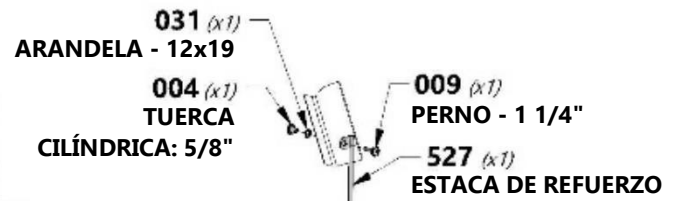
DETALLE "A"



DETALLE "B"



DETALLE "C"



DETALLE "D"