



FABRIQUÉ PAR :  
 Backyard Discovery  
 3305 Airport Drive, Pittsburg, KS 66762  
 800-856-4445

Basepoint Business Centre: Rivermead Drive, Westlea, Swindon SN5 7EX Phone: 0800-118-2476 J.P. Coenstraat 7, The Bridge, The Hague, 2595 WP, Netherlands Phone: 08005678990

# 14x12 TRENTON, WINDHAM PERGOLA

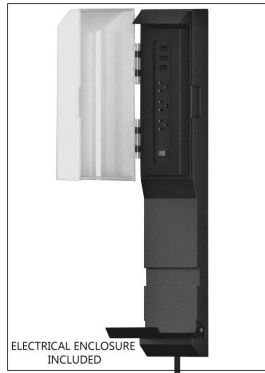
## N° DE MODÈLE : 2105515, 2105522, 2105478B, 2105485B



2105522, 2105485B  
 AU WINDHAM (WHITE)



2105515, 2105478B AU  
 TRENTON (BLACK)



**Veillez visiter [www.backyarddiscovery.com](http://www.backyarddiscovery.com)**  
**Pour obtenir le manuel de montage le plus récent, pour enregistrer votre produit ou pour commander des pièces de rechange**  
**Par obtener instrucciones en español, visite**  
**[www.backyarddiscovery.com](http://www.backyarddiscovery.com)**



ÉTAPE PAR ÉTAPE FACILE  
 INSTRUCTIONS INTERACTIVES EN 3D  
 TÉLÉCHARGEZ L'APPLICATION GRATUITE



**SERVICES  
 D'INSTALLATION  
 DISPONIBLES!\***  
 Voir à l'intérieur pour les détails



**Il est extrêmement important de commencer avec des socles, un plancher ou une plateforme en béton à niveau pour fixer votre structure**

- Prêtez une attention particulière aux éléments nécessaires à chaque étape. Veillez à utiliser les bonnes pièces de quincaillerie à chaque étape. L'utilisation de pièces de quincaillerie inadéquates peut entraîner un montage incorrect
- N'oubliez pas de repérer la présence d'installations souterraines de services publics et de lignes électriques aériennes

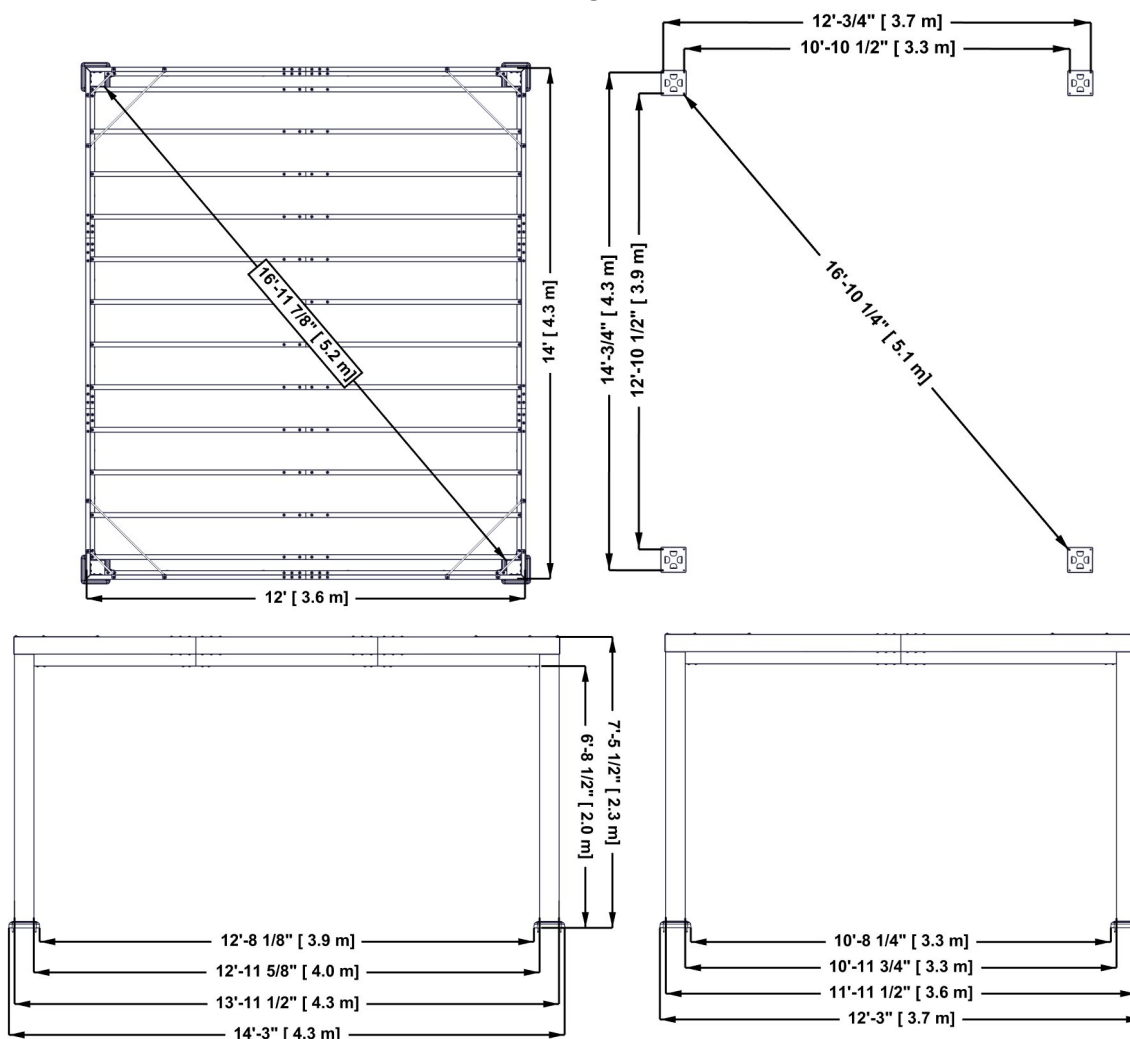
**Des supports de poteau sont fournis avec votre structure, ce qui vous permet de l'installer de façon permanente sur une surface de bois ou de béton préexistante ou nouvelle.**

- La quincaillerie pour fixer les supports des poteaux à la structure est incluse.
- La quincaillerie pour monter la structure de façon permanente sur une surface en béton n'est PAS incluse.
- La quincaillerie pour monter la structure de façon permanente sur un plancher en bois n'est PAS incluse et devra être achetée séparément. **Vous devez vous assurer qu'il y a un support structurel suffisant sous le plancher avant de le fixer de façon permanente.**

## Assemblage de toit en métal

Retirez le revêtement en plastique des panneaux de toit métalliques avant d'installer chaque pièce. Placez les matériaux de toiture sur une surface plane et non abrasive avant et après le montage car ils pourraient se plier, se bosseler ou se rayer

### Dimensions générales

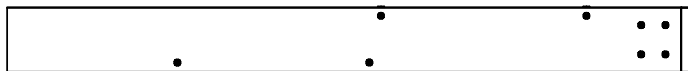




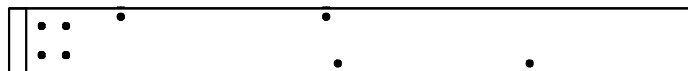
Composants en bois (pas à l'échelle)



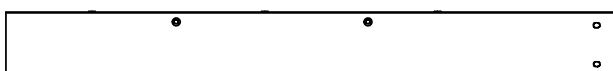
**A** | POTEAU - A4M01436  
(x4) | 6 " X 6 " X 89 " (152 x 152 x 2 261)



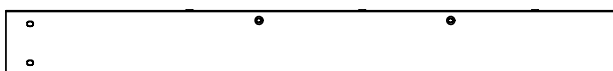
**B1** | EXTRÉMITÉ DE SOLIVE - A4M01458  
(x2) | 1 3/8 " X 5 1/4 " X 55 7/8 " (36 x 134 x 1 420)



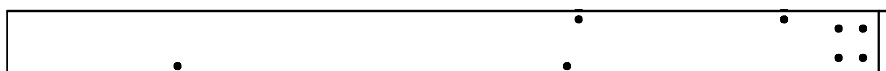
**B2** | EXTRÉMITÉ DE SOLIVE - A4M01459  
(x2) | 1 3/8 " X 5 1/4 " X 55 7/8 " (36 x 134 x 1 420)



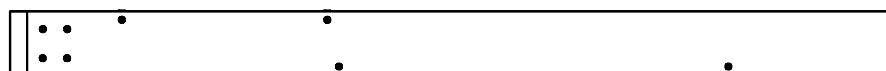
**C1** | EXTRÉMITÉ DE SOLIVE - A4M01461  
(x2) | 1 3/8 " X 5 1/4 " X 49 3/4 " (36 x 134 x 1 264)



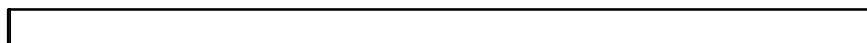
**C2** | EXTRÉMITÉ DE SOLIVE - A4M01462  
(x2) | 1 3/8 " X 5 1/4 " X 49 3/4 " (36 x 134 x 1 264)



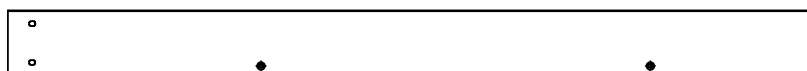
**D1** | EXTRÉMITÉ DE SOLIVE - A4M01447  
(x2) | 1 3/8 " X 5 1/4 " X 71 7/8 " (36 x 134 x 1 826)



**D2** | EXTRÉMITÉ DE SOLIVE - A4M01448  
(x2) | 1 3/8 " X 5 1/4 " X 71 7/8 " (36 x 134 x 1 826)



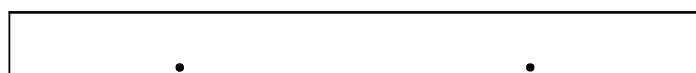
**F** | EXTRÉMITÉ DE SOLIVE - A4M01449  
(x24) | 1 5/8 " X 3 1/8 " X 70 1/2 " (41 x 81 x 1 790)



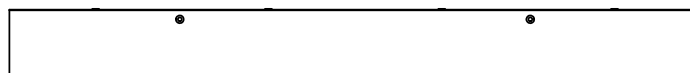
**E1** | EXTRÉMITÉ DE SOLIVE - A4M01456  
(x2) | 1 3/8 " X 5 1/4 " X 65 3/4 " (36 x 134 x 1 670)



**E2** | EXTRÉMITÉ DE SOLIVE - A4M01457  
(x2) | 1 3/8 " X 5 1/4 " X 65 3/4 " (36 x 134 x 1 670)



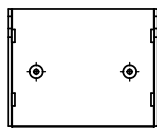
**B3** | SOLIVE - A4M01460  
(x2) | 1 3/8 " X 5 1/4 " X 55 7/8 " (36 x 134 x 1 420)



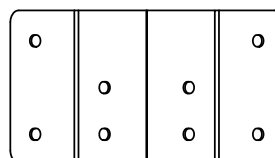
**C3** | SOLIVE - A4M01463  
(x2) | 1 3/8 " X 5 1/4 " X 55 7/8 " (36 x 134 x 1 420)



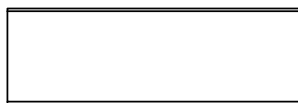
Éléments métalliques (pas à l'échelle)



**G1** | SUPPORT - A4M01452  
(x8) | 1 1/4" X 4 1/8" X 5" (32 x 104 x 128)



**G2** | SUPPORT W - A4M01453  
(x4) | 3" X 5 1/8" X 9 1/8" (78 x 130 x 233)



**H1** | SUPPORT D'ENTURE - A4M01437  
(x4) | 1 1/4" X 5 1/8" X 15 3/4" (33 x 131 x 400)



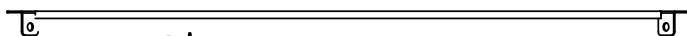
**H2** | SUPPORT D'ENTURE - A4M01438  
(x12) | 1 1/2" X 3" X 15 3/4" (37 x 77 x 400)



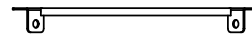
**H3** | SUPPORT D'ENTURE - A4M01439  
(x4) | 1 1/4" X 5 1/8" X 19 5/8" (33 x 131 x 500)



**H4** | SUPPORT D'ENTURE - A4M01440  
(x4) | 1 1/4" X 5 1/8" X 11" (33 x 130 x 280)

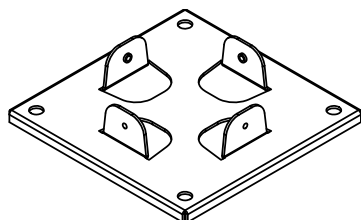


**L** | TIGE ANGULAIRE - A4M01450  
(x4) | 1 1/4" X 1 1/2" X 36 3/8" (33 x 38 x 924)

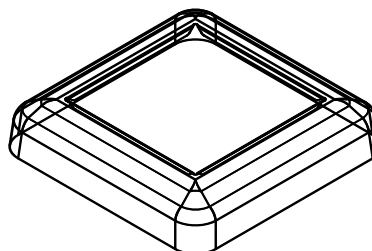


**M** | TIGE ANGULAIRE - A4M01451  
(x4) | 1 1/4" X 1 1/2" X 12 7/8" (33 x 38 x 327)

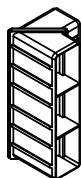
Composants accessoires (pas à l'échelle)



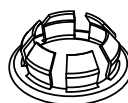
**P1** | A4M01454  
(x4) | PIED DE POTEAU



**P2** | A4M01455  
(x4) | COUVRE-PIED DE POTEAU



**N1** | A6P00493  
(x4) | BOUCHON MÂLE EN L



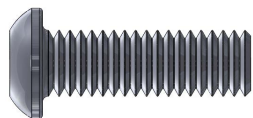
**N2** | A4M01352  
(x20) | CACHE-TROU



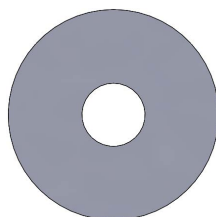
9220409 OR  
9205413 | BOÎTIER ÉLECTRIQUE  
(x1)



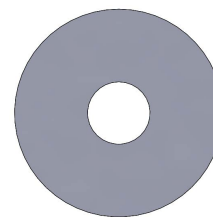
Composants matériels



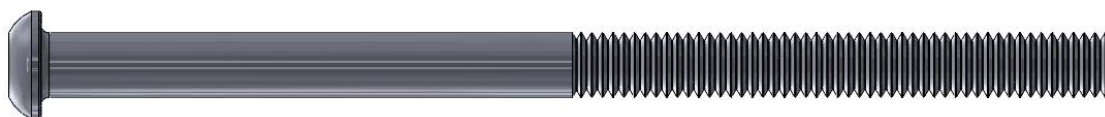
**H101101** | TÊTE CYLINDRIQUE TORX  
(380) | 1/4-20x3/4"



**H101053** | RONDELLE EN ACIER  
(404) | 6 x 20



**H101054** | RONDELLE D'ÉTANCHÉITÉ  
(404)



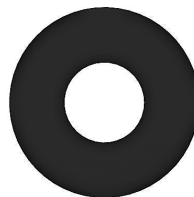
**H101102** | TÊTE CYLINDRIQUE TORX  
(24) | 1/4-20x4"



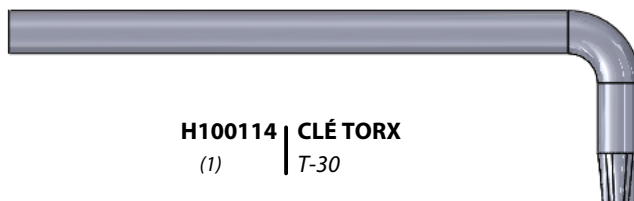
**H101103** | VIS À DOUILLE TORX  
(20) | 1/4-20



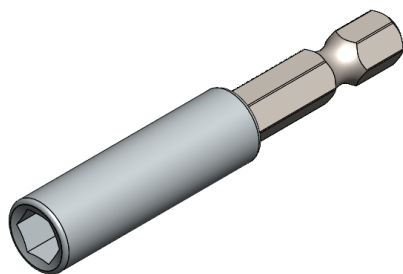
**H100120** | ANCRAGE À BÉTON  
(16) | 1/4 x 2



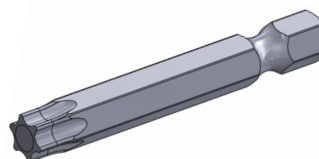
**H100630** | RONDELLE PLATE NOIRE  
(16) | 8 x 19



**H100114** | CLÉ TORX  
(1) | T-30



**H101100** | EXTENSION DE BIT  
(1)



**H100147** | EMBOUT TORX  
(1) | T-30

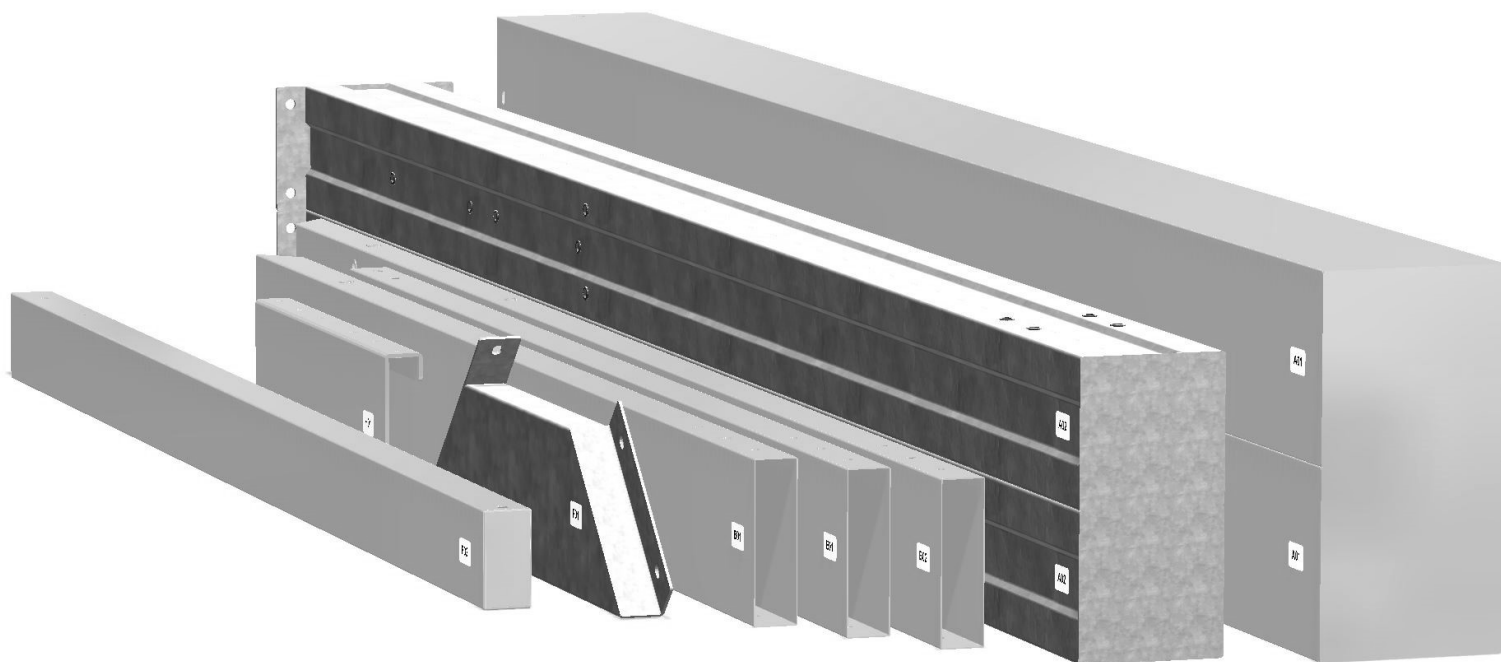
# PRÉ-ASSEMBLAGE ÉTAPE 1 - TRI DES PIÈCES

Il est essentiel pour faciliter l'assemblage que vous preniez le temps de trier et d'organiser le bois et la quincaillerie.

## PIECES EN METAL:

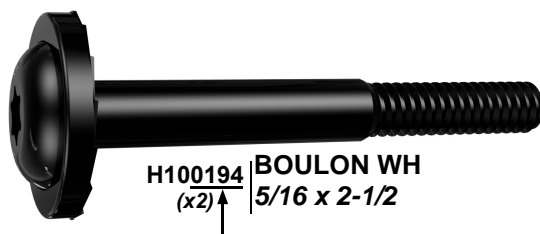
- Organisez les pièces métalliques selon le numéro alphanumérique à trois chiffres estampé sur chaque pièce (ex. P01).
- S'il y a plusieurs pièces avec le même numéro estampé, empilez-les ensemble.
- Des poinçons peuvent être trouvés sur la surface plane des pièces ou sur l'extrémité des pièces.
- Prévoyez suffisamment d'espace - les pièces peuvent prendre beaucoup de place.

**REMARQUE : LES CARTONS NE SONT PAS ORGANISÉS PAR NUMÉRO DE PLANCHE.**



## PIÈCES DE QUINCAILLERIE :

- Nous vous recommandons d'avoir une table séparée pour organiser les pièces de quincaillerie.
- Les sacs de pièces de quincaillerie comportent un numéro de pièce alphanumérique à sept chiffres.
- Vous pouvez organiser vos pièces de quincaillerie par numéro de pièce ou les grouper par type de pièce (c.-à-d. boulons, écrous, etc.).
- Lors de l'assemblage, il vous suffit de référencer les quatre derniers chiffres du numéro.



# PRÉ-ASSEMBLAGE ÉTAPE 2 - OUTILS NÉCESSAIRES



Perceuse sans fil ou perceuse électrique



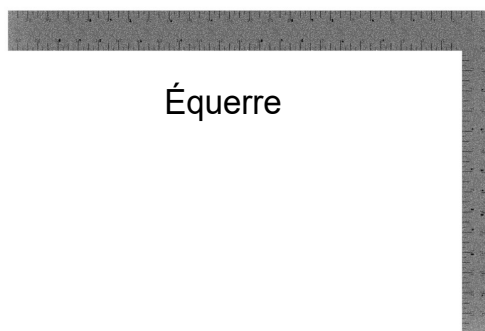
Accessoires de la perceuse :  
Tête cruciforme



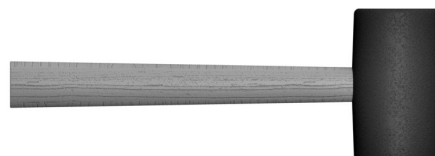
Foret à béton  
3/16"



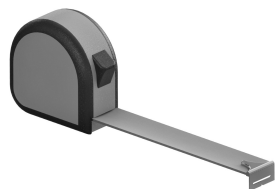
Tournevis cruciforme



Équerre



Maillet en caoutchouc -  
En option



Mètre à ruban



Niveau de 24 "

# PRÉ-ASSEMBLAGE ÉTAPE 3 - CHOISISSEZ VOTRE MÉTHODE D'ASSEMBLAGE

Plusieurs types d'instructions de montage vous sont proposés.

1. Manuel d'assemblage imprimé inclus avec votre produit
2. Application BILT - Instructions interactives en 3D
3. Combinaison du manuel imprimé et de l'application BILT (Remarque : les numéros d'étape peuvent différer entre les deux méthodes)



## Scannez pour des instructions 3D faciles

Téléchargez l'application BILT avant de commencer





# ASSEMBLAGE DE LA PERGOLA

## ÉTAPE 1



**F** | EXTRÉMITÉ DE SOLIVE - A4M01449  
(x12) | 1 5/8" x 3 1/8" x 70 1/2" (41 x 81 x 1 790)



**H2** | SUPPORT D'ENTURE - A4M01438  
(x12) | 1 1/2" X 3" X 15 3/4" (37 x 77 x 400)



**H101101** | TÊTE CYLINDRIQUE  
(48) | TORX  
1/4-20x3/4"



**H101053** | RONDELLE EN  
(48) | ACIER  
6 x 20



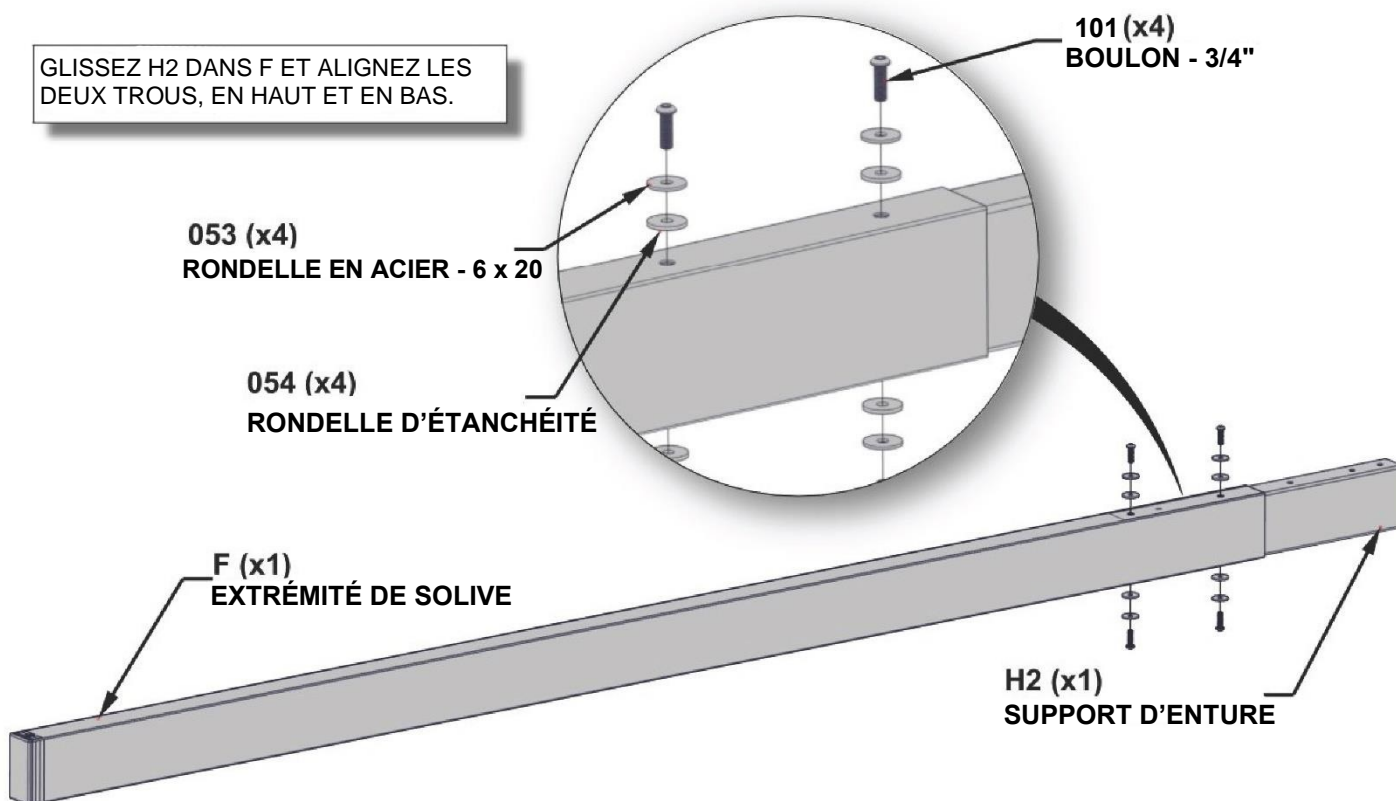
**H101054** | RONDELLE D'ÉTANCHÉITÉ  
(48)

**EFFECTUEZ CETTE ÉTAPE DOUZE FOIS.**



NE SERREZ PAS COMPLÈTEMENT LES BOULONS À CETTE ÉTAPE

GLISSEZ H2 DANS F ET ALIGNEZ LES DEUX TROUS, EN HAUT ET EN BAS.





# ASSEMBLAGE DE LA PERGOLA

## ÉTAPE 2



**F** | EXTRÉMITÉ DE SOLIVE - A4M01449  
(x12) | 1 5/8" x 3 1/8" x 70 1/2" (41 x 81 x 1 790)



**H101101** | TÊTE CYLINDRIQUE  
(48) | TORX  
1/4-20x3/4"



**H101053** | RONDELLE EN  
(48) | ACIER  
6 x 20



**H101054** | RONDELLE D'ÉTANCHÉITÉ  
(48)

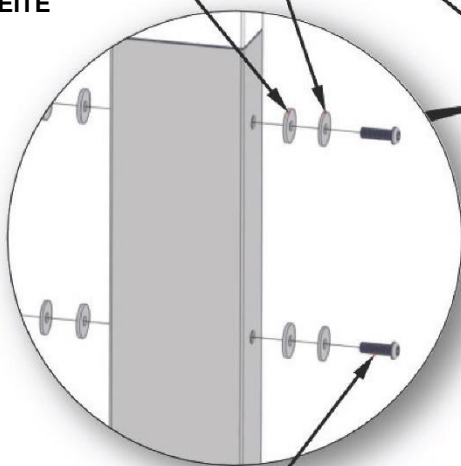
**EFFECTUEZ CETTE ÉTAPE DOUZE FOIS.**

FAITES GLISSER F DANS LE SUPPORT D'ENTURE ET REDRESSEZ L'ASSEMBLAGE AVEC LE CARTON D'EMBALLAGE EN DESSOUS. TAPEZ DOUCEMENT L'ASSEMBLAGE SUR LE CARTON JUSQU'À CE QUE L'ÉCART SE FERME ET SERREZ TOUS LES BOULONS SUR LA SOLIVE.

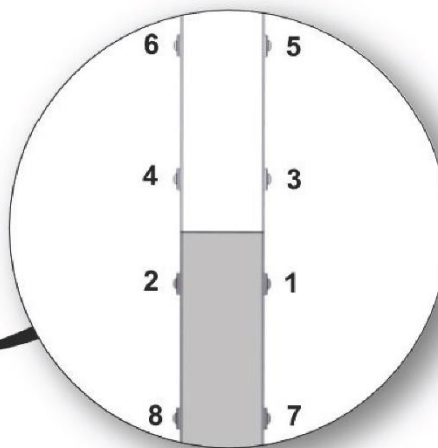
IL EST RECOMMANDÉ DE SERRER COMPLÈTEMENT LES BOULONS DANS CET ORDRE

**053 (x4)**  
RONDELLE EN ACIER - 6 x 20

**054 (x4)**  
RONDELLE  
D'ÉTANCHÉITÉ



**101 (x4)**  
BOULON - 3/4"



**F (x1)**  
EXTRÉMITÉ DE SOLIVE



# ASSEMBLAGE DE LA PERGOLA

## ÉTAPE 3



**E2** | EXTRÉMITÉ DE SOLIVE - A4M01457  
(x2) | 1 3/8" X 5 1/4" X 65 3/4" (36 x 134 x 1 670)



**H1** | SUPPORT D'ENTURE - A4M01437  
(x2) | 1 1/4" X 5 1/8" X 15 3/4" (33 x 131 x 400)



**H101101** | TÊTE CYLINDRIQUE  
(12) | TORX  
1/4-20x3/4"



**H101053** | RONDELLE EN  
ACIER  
6 x 20

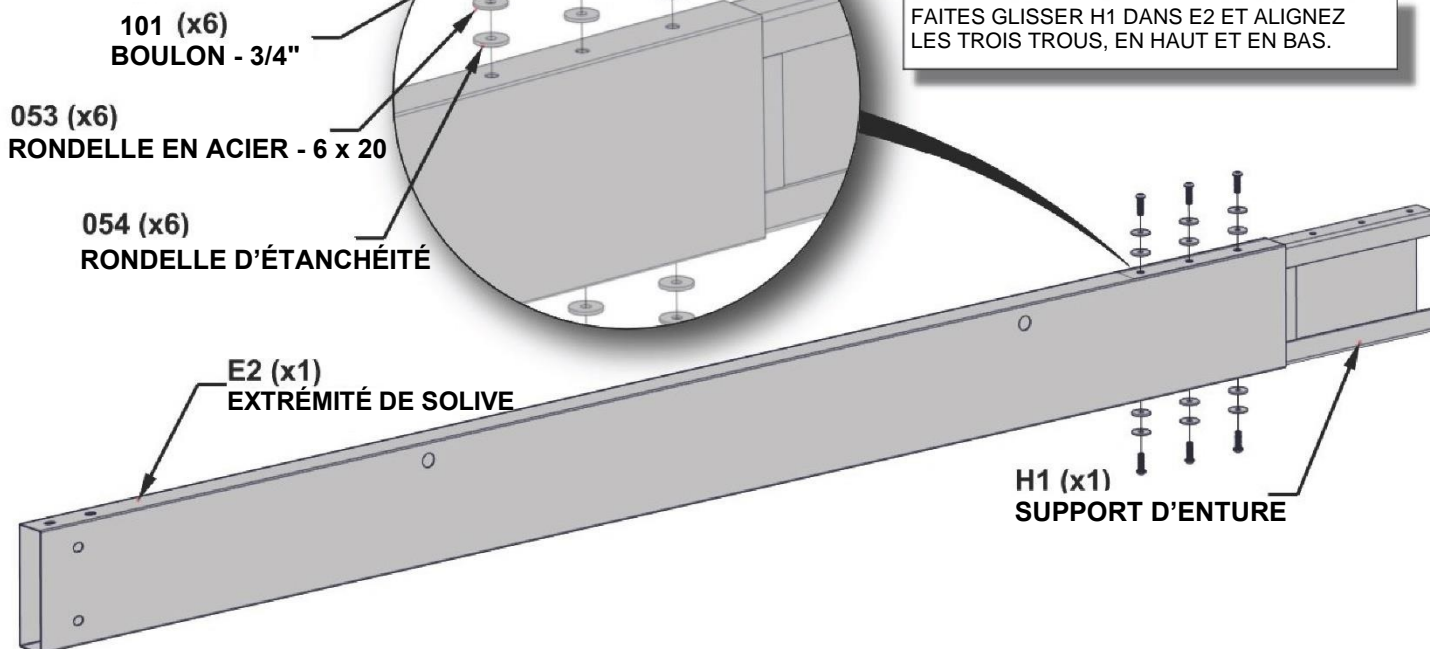


**H101054** | RONDELLE D'ÉTANCHÉITÉ  
(12)

**EFFECTUEZ CETTE ÉTAPE DEUX FOIS.**



NE SERREZ PAS COMPLÈTEMENT LES BOULONS À CETTE ÉTAPE.





# ASSEMBLAGE DE LA PERGOLA

## ÉTAPE 4



**E1 | EXTRÉMITÉ DE SOLIVE - A4M01456**  
(x2) | 1 3/8" X 5 1/4" X 65 3/4" (36 x 134 x 1 670)



**H101101 | TÊTE CYLINDRIQUE TORX**  
(12) | 1/4-20x3/4"



**H101053 | RONDELLE EN ACIER**  
(12) | 6 x 20



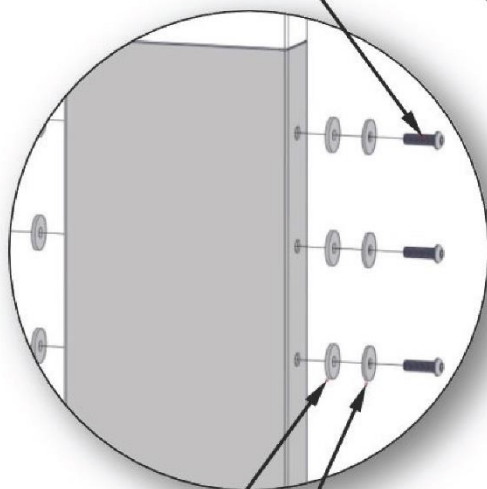
**H101054 | RONDELLE D'ÉTANCHÉITÉ**  
(12)

**EFFECTUEZ CETTE ÉTAPE DEUX FOIS.**

GLISSEZ E1 SUR LE SUPPORT D'ENTURE ET MONTEZ L'ASSEMBLAGE AVEC LE CARTON D'EMBALLAGE EN DESSOUS. TAPEZ DOUCEMENT L'ASSEMBLAGE SUR LE CARTON JUSQU'À CE QUE L'ÉCART SE FERME ET SERREZ TOUS LES BOULONS SUR LA SOLIVE.

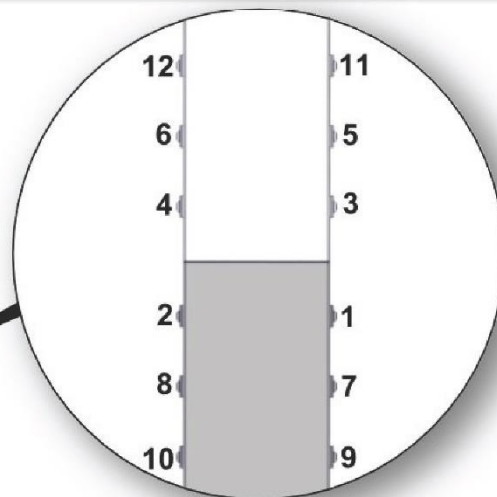
IL EST RECOMMANDÉ DE SERRER COMPLÈTEMENT LES BOULONS DANS CET ORDRE.

**101 (x6) BOULON - 3/4"**



**054 (x6) RONDELLE D'ÉTANCHÉITÉ**  
**053 (x6) RONDELLE EN ACIER - 6 x 20**

**E1 (x1) EXTRÉMITÉ DE SOLIVE**



ASSUREZ-VOUS QUE LES TROUS SONT ORIENTÉS DU MÊME CÔTÉ SUR LES DEUX EXTRÉMITÉS.



# ASSEMBLAGE DE LA PERGOLA

## ÉTAPE 5



**D1** | EXTRÉMITÉ DE SOLIVE - A4M01447  
(x2) | 1 3/8" X 5 1/4" X 71 7/8" (36 x 134 x 1 826)



**H1** | SUPPORT D'ENTURE - A4M01437  
(x2) | 1 1/4" X 5 1/8" X 15 3/4" (33 x 131 x 400)



**H101101** | TÊTE CYLINDRIQUE  
(12) | TORX  
1/4-20x3/4"



**H101053** | RONDELLE EN  
(12) | ACIER  
6 x 20

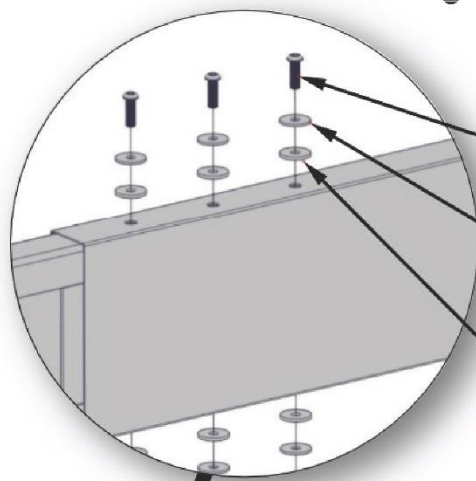


**H101054** | RONDELLE D'ÉTANCHÉITÉ  
(12)

**EFFECTUEZ CETTE ÉTAPE DEUX FOIS.**



NE SERREZ PAS COMPLÈTEMENT LES BOULONS À CETTE ÉTAPE.



**101 (x6)**  
BOULON - 3/4"

**053 (x6)**  
RONDELLE EN ACIER - 6 x 20

**054 (x6)**  
RONDELLE D'ÉTANCHÉITÉ

GLISSEZ H1 DANS D1 ET ALIGNEZ LES TROIS TROUS, EN HAUT ET EN BAS.

**D1 (x1)**  
EXTRÉMITÉ DE SOLIVE

**H1 (x1)**  
SUPPORT D'ENTURE



# ASSEMBLAGE DE LA PERGOLA

## ÉTAPE 6



**D2** | EXTRÉMITÉ DE SOLIVE - A4M01448  
(x2) | 1 3/8" X 5 1/4" X 71 7/8" (36 x 134 x 1 826)



**N1** | A6P00493  
(x4) | BOUCHON MÂLE EN L



**H101101**  
(12) | TÊTE CYLINDRIQUE TORX  
1/4-20x3/4"



**H101053**  
(12) | RONDELLE EN ACIER  
6 x 20



**H101054**  
(12) | RONDELLE D'ÉTANCHÉITÉ

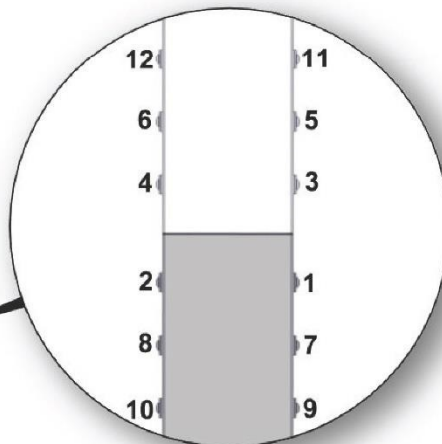
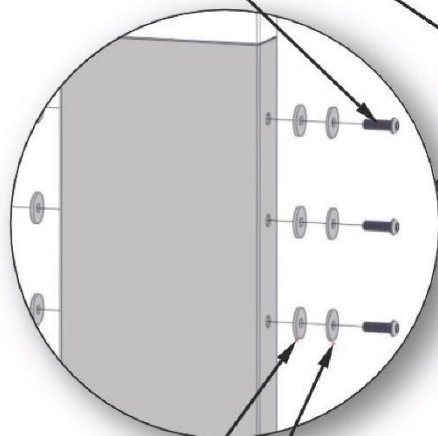
**EFFECTUEZ CETTE ÉTAPE DEUX FOIS.**



FAITES GLISSER D2 SUR LE SUPPORT D'ENTURE ET REDRESSEZ L'ASSEMBLAGE AVEC LE CARTON D'EMBALLAGE EN DESSOUS. TAPEZ DOUCEMENT L'ASSEMBLAGE SUR LE CARTON JUSQU'À CE QUE L'ÉCART SE FERME ET SERREZ TOUS LES BOULONS SUR LA SOLIVE.

IL EST RECOMMANDÉ DE SERRER COMPLÈTEMENT LES BOULONS DANS CET ORDRE.

**101 (x6)**  
**BOULON - 3/4"**



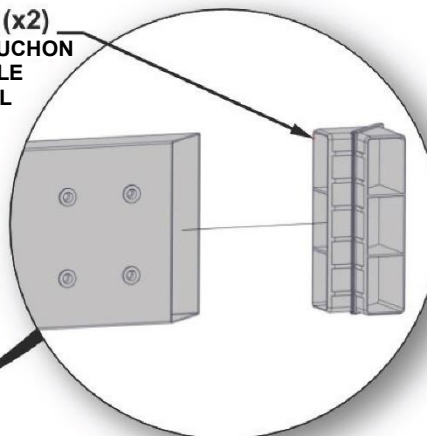
ASSUREZ-VOUS QUE LES TROUS SONT ORIENTÉS DU MÊME CÔTÉ.

**054 (x6)**  
**RONDELLE D'ÉTANCHÉITÉ**

**053 (x6)**  
**RONDELLE EN ACIER - 6 x 20**

**D2 (x1)**  
**EXTRÉMITÉ DE SOLIVE**

**N1 (x2)**  
**BOUCHON MÂLE EN L**



UNE FOIS LES BOULONS COMPLÈTEMENT SERRÉS, REPOSEZ L'ASSEMBLAGE À PLAT. À L'AIDE D'UN MAILLET EN CAOUTCHOUC, ENFONCEZ UN N1 DANS CHAQUE EXTRÉMITÉ COMME INDIQUÉ.



# ASSEMBLAGE DE LA PERGOLA

## ÉTAPE 7



**C3** SOLIVE - A4M01463  
(x2) 1 3/8" X 5 1/4" X 55 7/8" (36 x 134 x 1 420)



**H4** SUPPORT D'ENTURE - A4M01440  
(x4) 1 1/4" X 5 1/8" X 11" (33 x 130 x 280)



**H101101** TÊTE CYLINDRIQUE TORX  
(16) 1/4-20x3/4"



**H101053** RONDELLE EN ACIER  
(16) 6 x 20

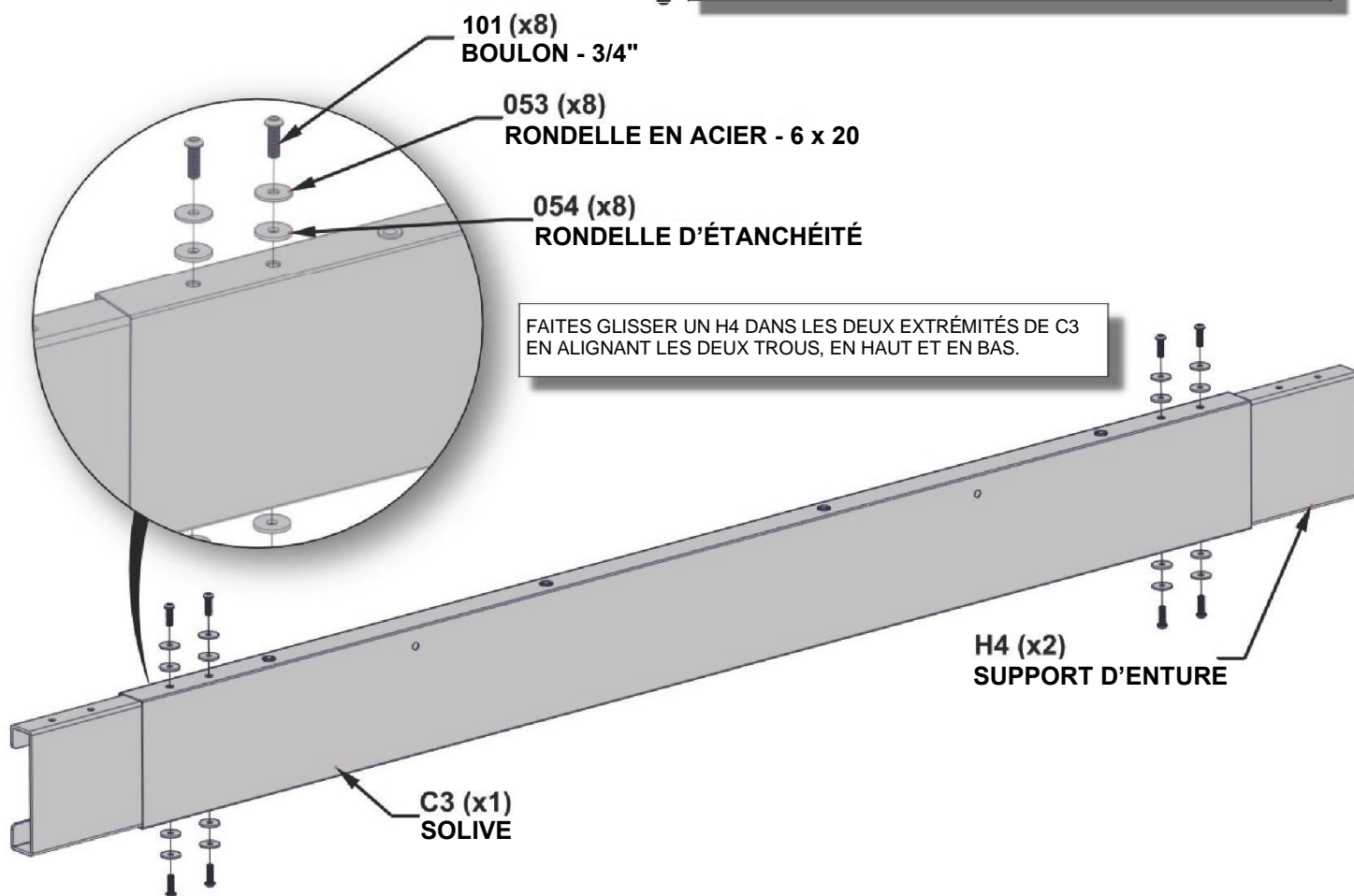


**H101054** RONDELLE D'ÉTANCHÉITÉ  
(16)

**EFFECTUEZ CETTE ÉTAPE DEUX FOIS.**



NE SERREZ PAS COMPLÈTEMENT LES BOULONS À CETTE ÉTAPE.





# ASSEMBLAGE DE LA PERGOLA

## ÉTAPE 8



**C1 | SOLIVE - A4M01463**  
(x2) | 1 3/8" X 5 1/4" X 55 7/8" (36 x 134 x 1 420)



**C2 | SUPPORT D'ENTURE - A4M01440**  
(x2) | 1 1/4" X 5 1/8" X 11" (33 x 130 x 280)



**H101101 | TÊTE CYLINDRIQUE TORX**  
(16) | 1/4-20x3/4"

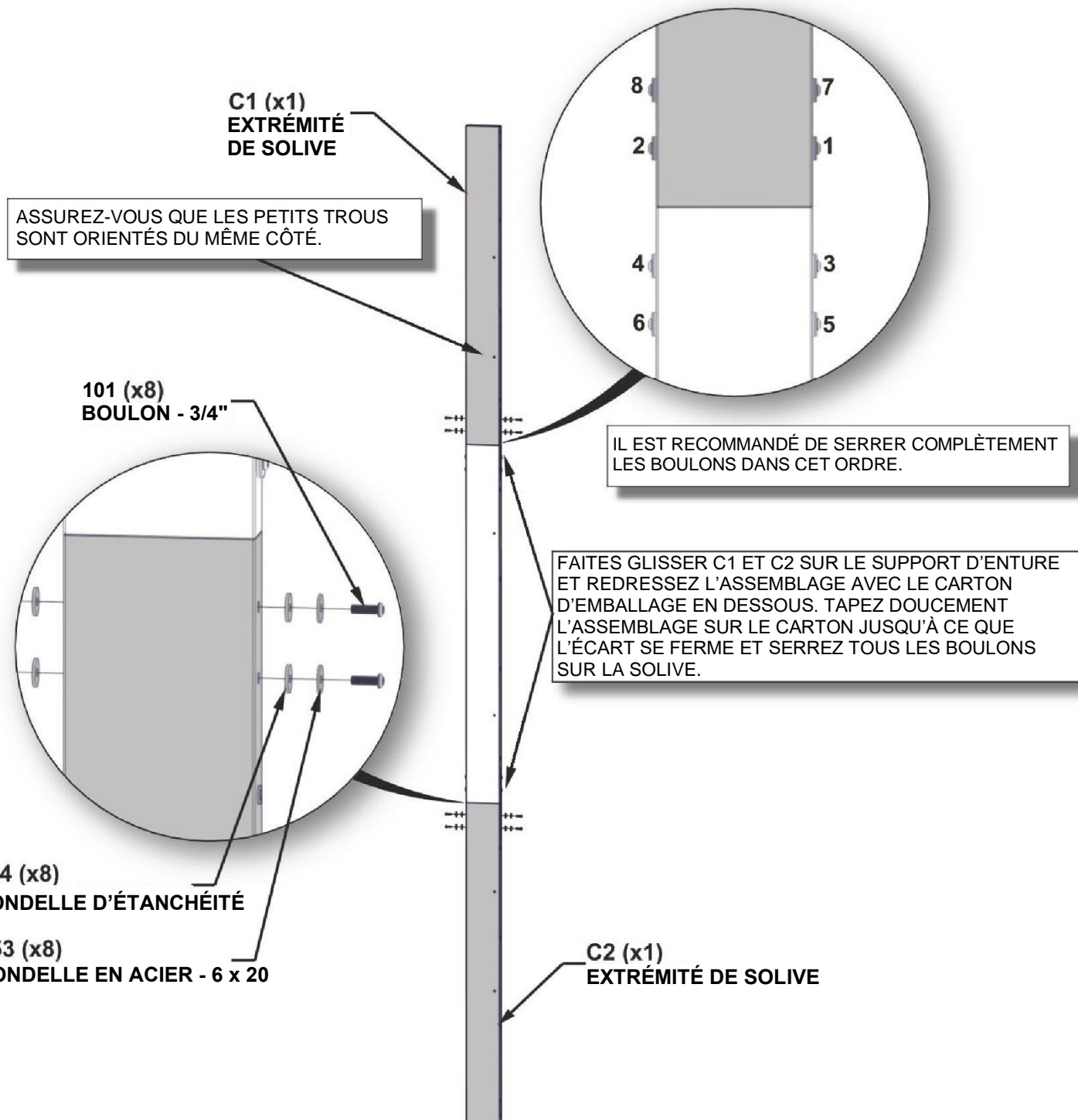


**H101053 | RONDELLE EN ACIER**  
(16) | 6 x 20



**H101054 | RONDELLE D'ÉTANCHÉITÉ**  
(16)

**EFFECTUEZ CETTE ÉTAPE DEUX FOIS.**





# ASSEMBLAGE DE LA PERGOLA

## STEP 9



**B3** SOLIVE - A4M01460  
(x2) 1 3/8" X 5 1/4" X 55 7/8" (36 x 134 x 1 420)



**H3** SUPPORT D'ENTURE - A4M01439  
(x4) 1 1/4 X 5 1/8" X 19 5/8" (33 x 131 x 500)



**H101101** TÊTE CYLINDRIQUE TORX  
(24) 1/4-20x3/4"



**H101053** RONDELLE EN ACIER  
(24) 6 x 20



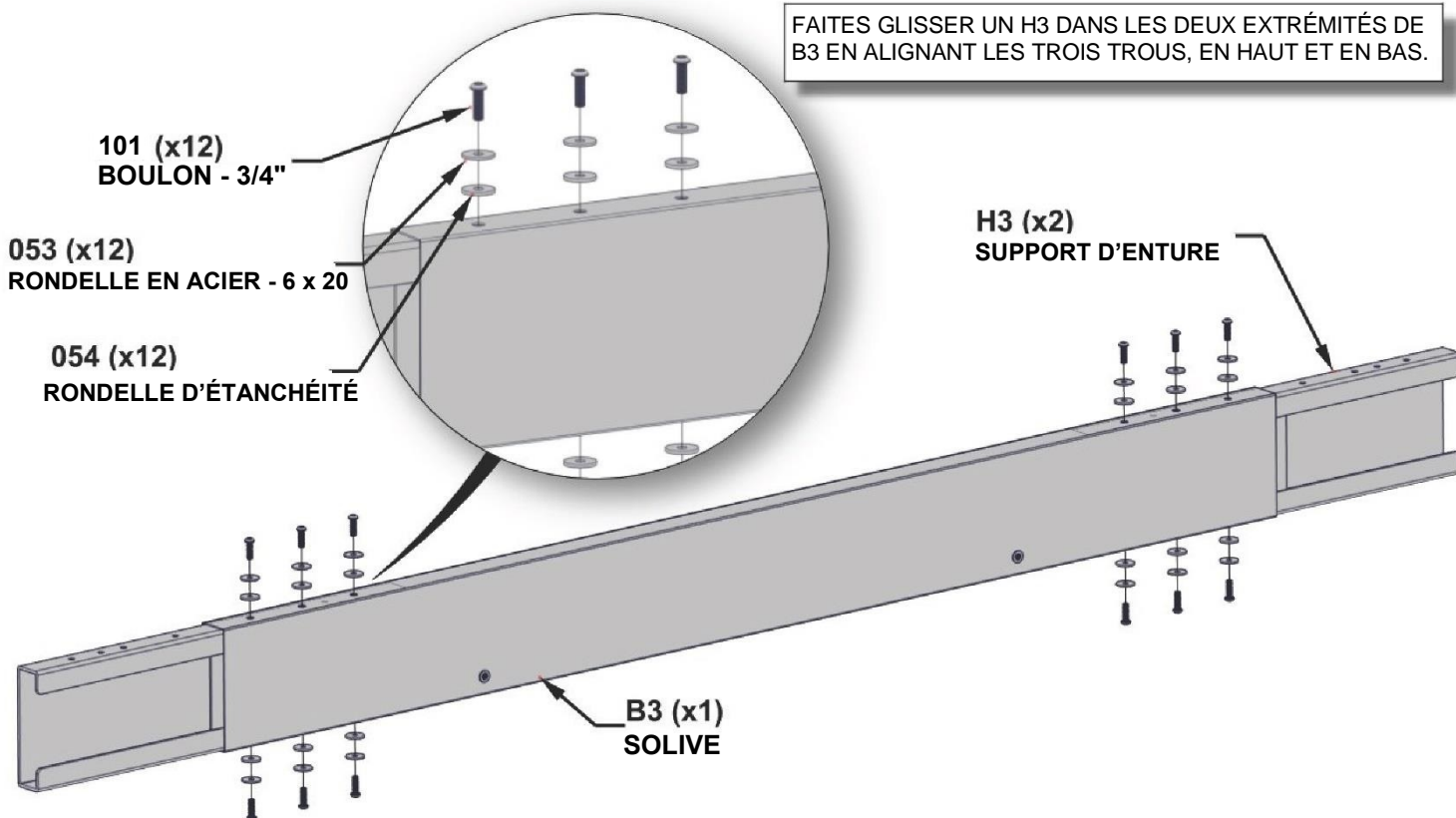
**H101054** RONDELLE D'ÉTANCHÉITÉ  
(24)

**EFFECTUEZ CETTE ÉTAPE DEUX FOIS.**



NE SERREZ PAS COMPLÈTEMENT LES BOULONS À CETTE ÉTAPE.

FAITES GLISSER UN H3 DANS LES DEUX EXTRÉMITÉS DE B3 EN ALIGNANT LES TROIS TROUS, EN HAUT ET EN BAS.



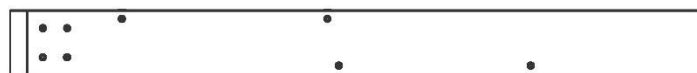


# ASSEMBLAGE DE LA PERGOLA

## ÉTAPE 10



**B1 | EXTRÉMITÉ DE SOLIVE - A4M01458**  
(x2) | 1 3/8" X 5 1/4" X 55 7/8" (36 x 134 x 1 420)



**B2 | EXTRÉMITÉ DE SOLIVE - A4M01459**  
(x2) | 1 3/8" X 5 1/4" X 55 7/8" (36 x 134 x 1 420)



**H101101 | TÊTE CYLINDRIQUE TORX**  
(24) | 1/4-20x3/4"



**H101053 | RONDELLE EN ACIER**  
(24) | 6 x 20

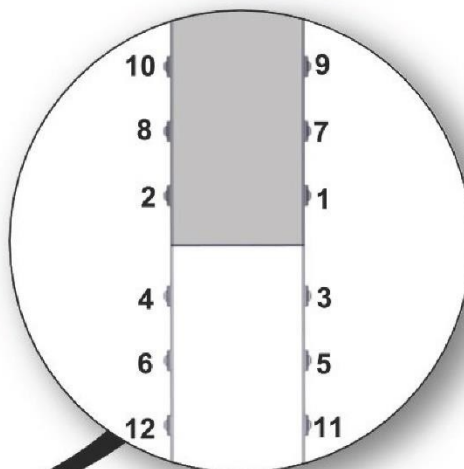


**H101054 | RONDELLE D'ÉTANCHÉITÉ**  
(24)

**EFFECTUEZ CETTE ÉTAPE DEUX FOIS.**

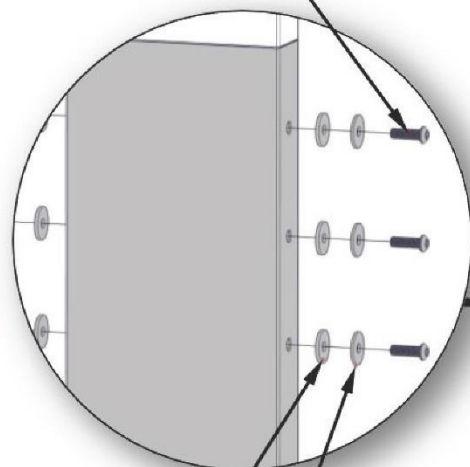
**B2 (x1)  
EXTRÉMITÉ  
DE SOLIVE**

ASSUREZ-VOUS QUE LES TROUS  
SONT ORIENTÉS DU MÊME CÔTÉ.



IL EST RECOMMANDÉ DE SERRER COMPLÈTEMENT  
LES BOULONS DANS CET ORDRE.

**101 (x12)  
BOULON - 3/4"**



FAITES GLISSER B1 ET B2 SUR LE SUPPORT D'ENTURE  
ET REDRESSEZ L'ASSEMBLAGE AVEC LE CARTON  
D'EMBALLAGE EN DESSOUS. TAPEZ DOUCEMENT  
L'ASSEMBLAGE SUR LE CARTON JUSQU'À CE QUE  
L'ÉCART SE FERME ET SERREZ TOUS LES BOULONS SUR  
LA SOLIVE.

**054 (x12)  
RONDELLE D'ÉTANCHÉITÉ**  
**053 (x12)  
RONDELLE EN ACIER - 6 x 20**

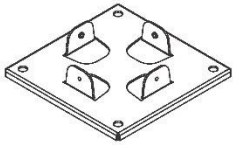
**B1 (x1)  
EXTRÉMITÉ DE SOLIVE**

# ASSEMBLAGE DE LA PERGOLA

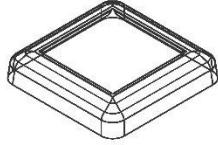
## ÉTAPE 11



**A** | **POTEAU - A4M01436**  
(x4) | 6" X 6" X 89" (152 x 152 x 2 261)



**P1** | **A4M01454**  
(x4) | **PIED DE POTEAU**



**P2** | **A4M01455**  
(x4) | **COUVRE-PIED DE POTEAU**



**H101101** | **TÊTE CYLINDRIQUE TORX**  
(16) | 1/4-20x3/4"



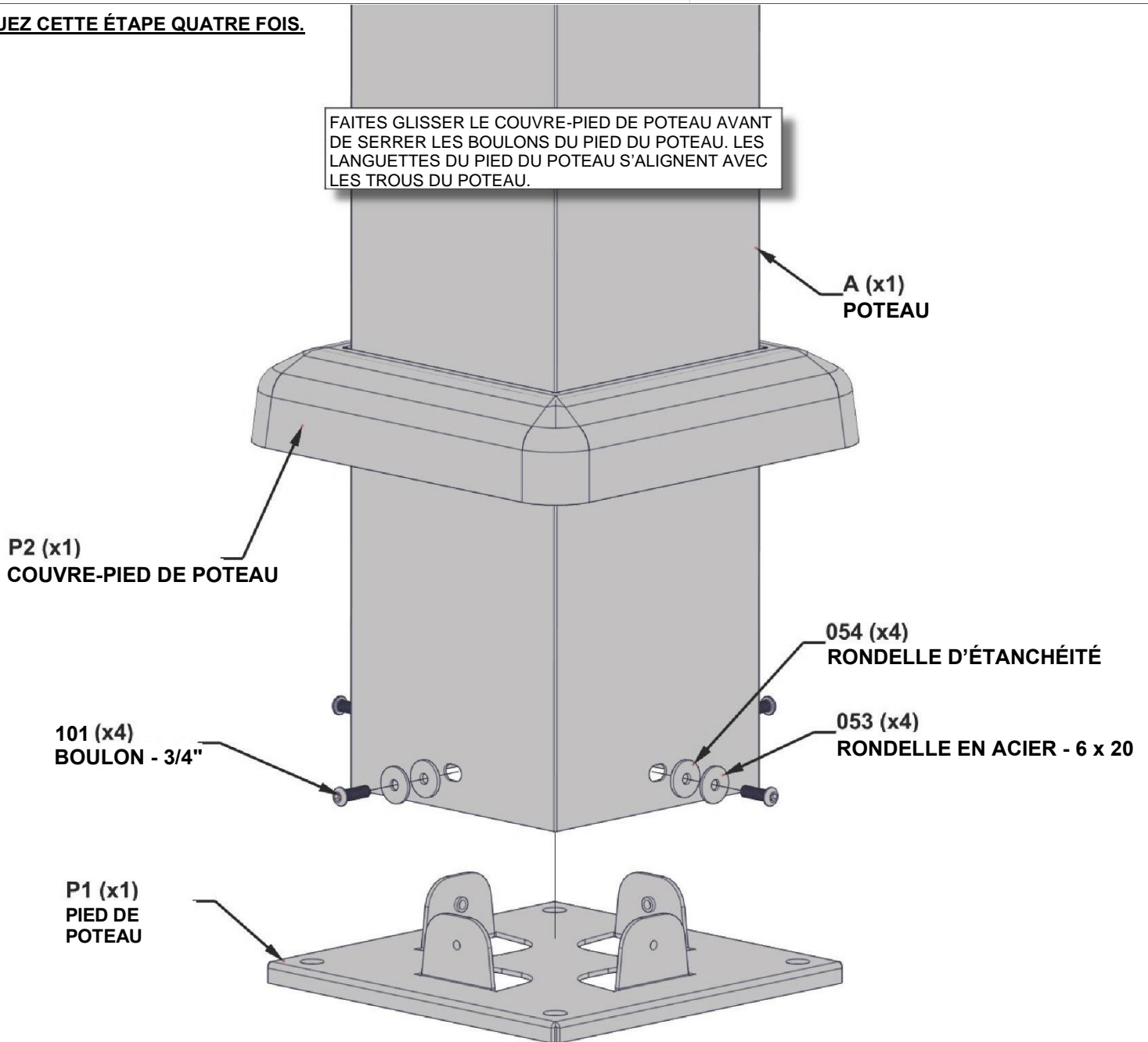
**H101053** | **RONDELLE EN ACIER**  
(16) | 6 x 20



**H101054** | **RONDELLE D'ÉTANCHÉITÉ**  
(16)

**EFFECTUEZ CETTE ÉTAPE QUATRE FOIS.**

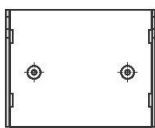
FAITES GLISSER LE COUVRE-PIED DE POTEAU AVANT DE SERRER LES BOULONS DU PIED DU POTEAU. LES LANGUETTES DU PIED DU POTEAU S'ALIGNENT AVEC LES TROUS DU POTEAU.



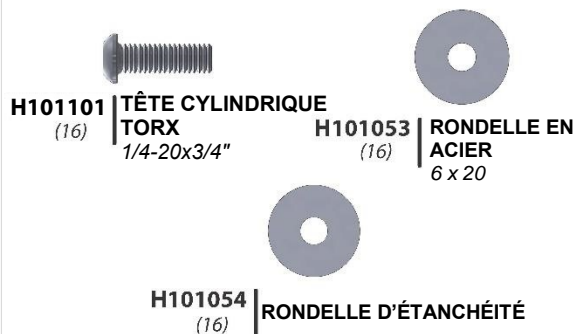


# ASSEMBLAGE DE LA PERGOLA

## ÉTAPE 12



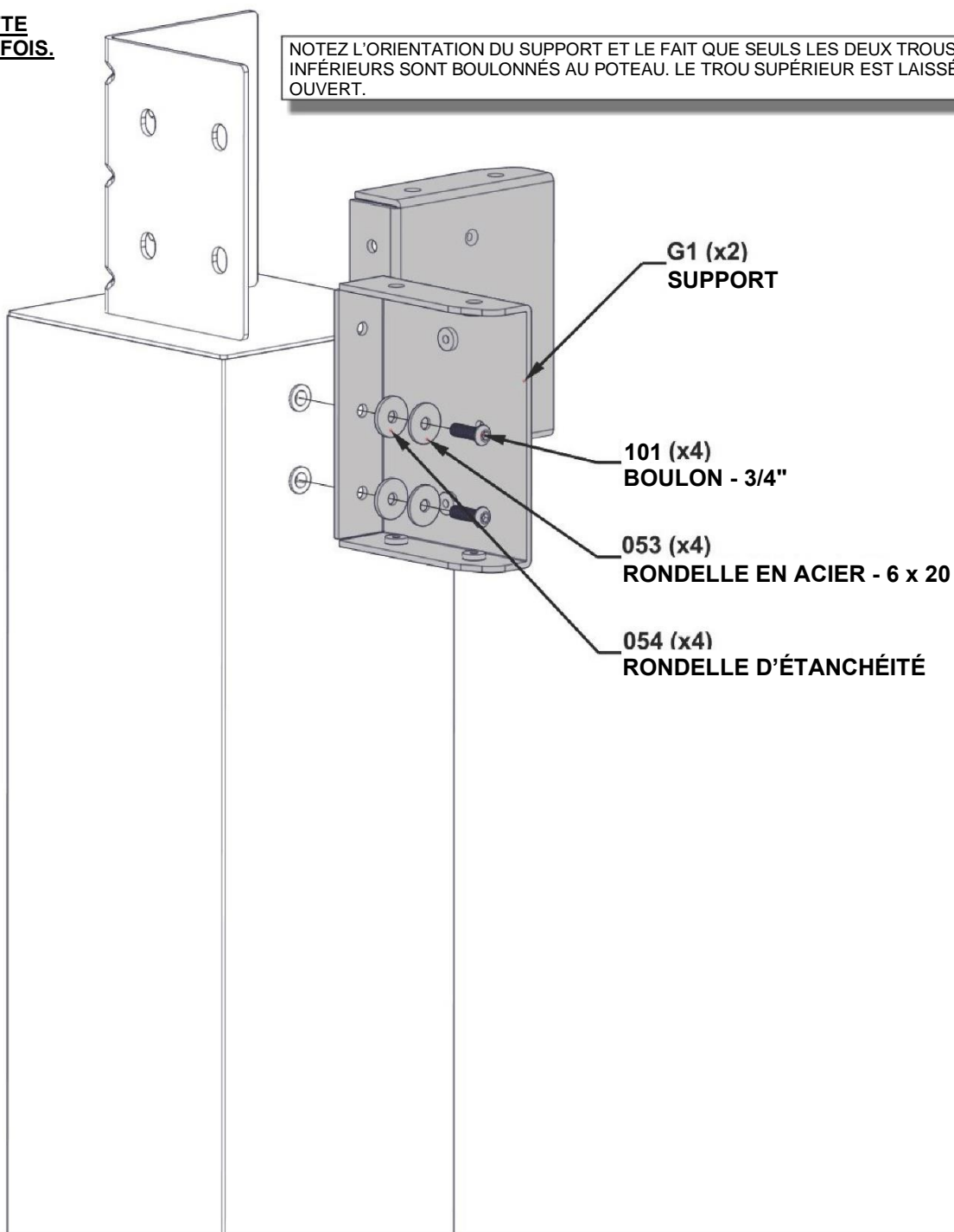
**G1** SUPPORT - A4M01452  
(x8) 1 1/4" X 4 1/8" X 5" (32 x 104 x 128)



UNE ORIENTATION ET UNE FIXATION CORRECTES SONT ESSENTIELLES POUR ASSURER LES ÉTAPES ULTÉRIEURES.

**EFFECTUEZ CETTE ÉTAPE QUATRE FOIS.**

NOTEZ L'ORIENTATION DU SUPPORT ET LE FAIT QUE SEULS LES DEUX TROUS INFÉRIEURS SONT BOULONNÉS AU POTEAU. LE TROU SUPÉRIEUR EST LAISSÉ OUVERT.





# ASSEMBLAGE DE LA PERGOLA

## ÉTAPE 13



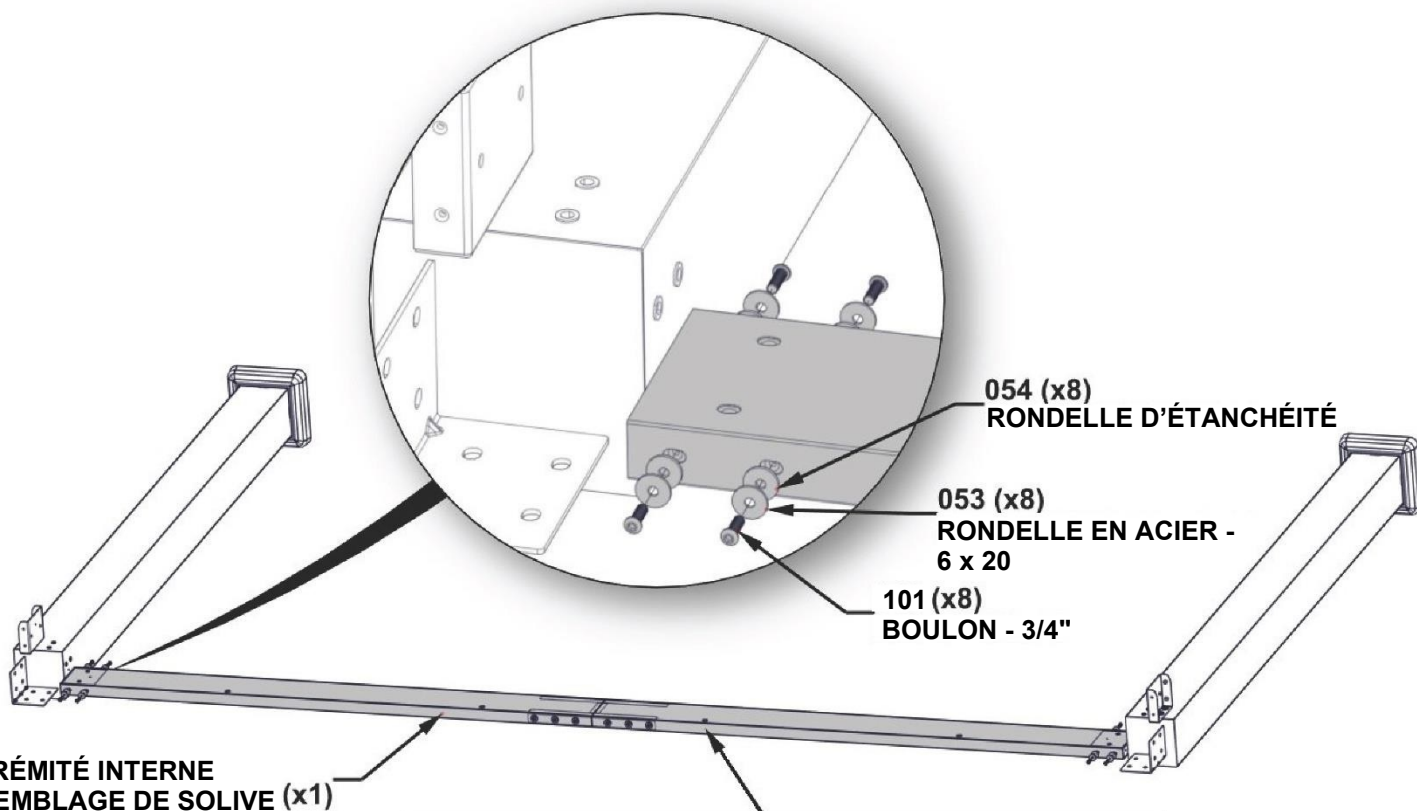
(2) ASSEMBLAGE DE LA SOLIVE D'EXTRÉMITÉ INTERNE - À PARTIR DES ÉTAPES 3 ET 4

- H101101 (16) TÊTE CYLINDRIQUE TORX 1/4-20x3/4"
- H101053 (16) RONDELLE EN ACIER 6 x 20
- H101054 (16) RONDELLE D'ÉTANCHÉITÉ

**EFFECTUEZ CETTE ÉTAPE DEUX FOIS.**



NE SERREZ PAS COMPLÈTEMENT LES BOULONS À CETTE ÉTAPE.



VEILLEZ À CE QUE LES TROUS SOIENT CORRECTEMENT ORIENTÉS, LES TROUS VERS LE HAUT ET LES PLUS GRANDS TROUS VERS L'INTÉRIEUR DE LA SOLIVE.



# ASSEMBLAGE DE LA PERGOLA

## ÉTAPE 14



(2) ASSEMBLAGE DE LA SOLIVE LATÉRALE INTERNE  
- À PARTIR DES ÉTAPES 7 ET 8

H101101 (12) TÊTE CYLINDRIQUE TORX 1/4-20x3/4"

H101053 (12) RONDELLE EN ACIER 6 x 20

H101054 (12) RONDELLE D'ÉTANCHÉITÉ

REDRESSEZ LES ASSEMBLAGES DE L'ÉTAPE PRÉCÉDENTE. FAITES GLISSER LES ASSEMBLAGES DE SOLIVES SUR LES SUPPORTS ET BOULONNEZ-LES. NOTEZ L'ORIENTATION ET L'EMPLACEMENT DES BOULONS.



LAISSEZ LE TROU DE BOULON OUVERT.

101 (x12) BOULON - 3/4"

053 (x12) RONDELLE EN ACIER - 6 x 20

054 (x12) RONDELLE D'ÉTANCHÉITÉ

VEILLEZ À CE QUE LES TROUS SOIENT CORRECTEMENT ORIENTÉS, LES TROUS VERS LE HAUT ET LES PLUS GRANDS TROUS VERS L'INTÉRIEUR DE LA SOLIVE.

CÔTÉ INTÉRIEUR (x2)  
ASSEMBLAGE DE SOLIVE



NE SERREZ PAS COMPLÈTEMENT LES BOULONS À CETTE ÉTAPE.



# ASSEMBLAGE DE LA PERGOLA

## ÉTAPE 15

(2) ASSEMBLAGE DE LA SOLIVE LATÉRALE EXTERNE - À PARTIR DES ÉTAPES 9 ET 10

H101101 (16) TÊTE CYLINDRIQUE TORX 1/4-20x3/4"

H101053 (16) RONDELLE EN ACIER 6 x 20

H101103 (12) VIS À DOUILLE TORX 1/4-20

H101054 (16) RONDELLE D'ÉTANCHÉITÉ

SERREZ LES BOULONS INFÉRIEURS À LA MAIN AVEC UNE CLÉ

LORSQUE VOUS INSÉREZ LES BOULONS 043, UTILISEZ LA CLÉ ALLEN POUR LES AMORCER. CELA RÉDUIRA LE RISQUE DE FAIRE TOMBER UN BOULON DANS LE CANAL.



101 (x16) BOULON - 3/4"

053 (x16) RONDELLE EN ACIER - 6 x 20

054 (x16) RONDELLE D'ÉTANCHÉITÉ

103 (x12) BOULON - 1/4-20

LES TROUS DE BOULON SONT ORIENTÉS VERS LE HAUT.

CÔTÉ EXTERNE ASSEMBLAGE DE SOLIVE (x2)

BOULONNEZ D'ABORD LES EXTRÉMITÉS DES ASSEMBLAGES DE SOLIVES AUX SUPPORTS DE POTEAU, PUIS BOULONNEZ LES BOULONS 043.

NE SERREZ PAS COMPLÈTEMENT LES BOULONS À CETTE ÉTAPE.



# ASSEMBLAGE DE LA PERGOLA

## ÉTAPE 16



(2) ASSEMBLAGE DE LA SOLIVE LATÉRALE EXTERNE - À PARTIR DES ÉTAPES 9 ET 10

H101101 (16) TÊTE CYLINDRIQUE TORX 1/4-20x3/4"

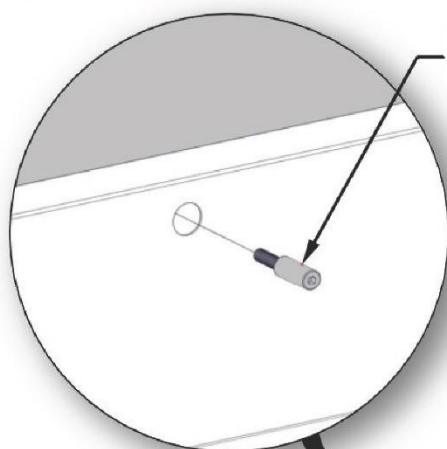
H101053 (16) RONDELLE EN ACIER 6 x 20

H101103 (8) VIS À DOUILLE TORX 1/4-20

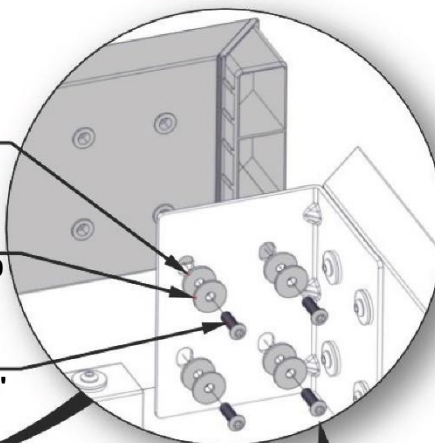
H101054 (16) RONDELLE D'ÉTANCHÉITÉ



LORSQUE VOUS INSÉREZ LES BOULONS 043, UTILISEZ LA CLÉ ALLEN POUR LES AMORCER. CELA RÉDUIRA LE RISQUE DE FAIRE TOMBER UN BOULON DANS LE CANAL.



103 (x8) BOULON - 1/4-20



054 (x16) RONDELLE D'ÉTANCHÉITÉ

053 (x16) RONDELLE EN ACIER - 6 x 20

101 (x16) BOULON - 3/4"

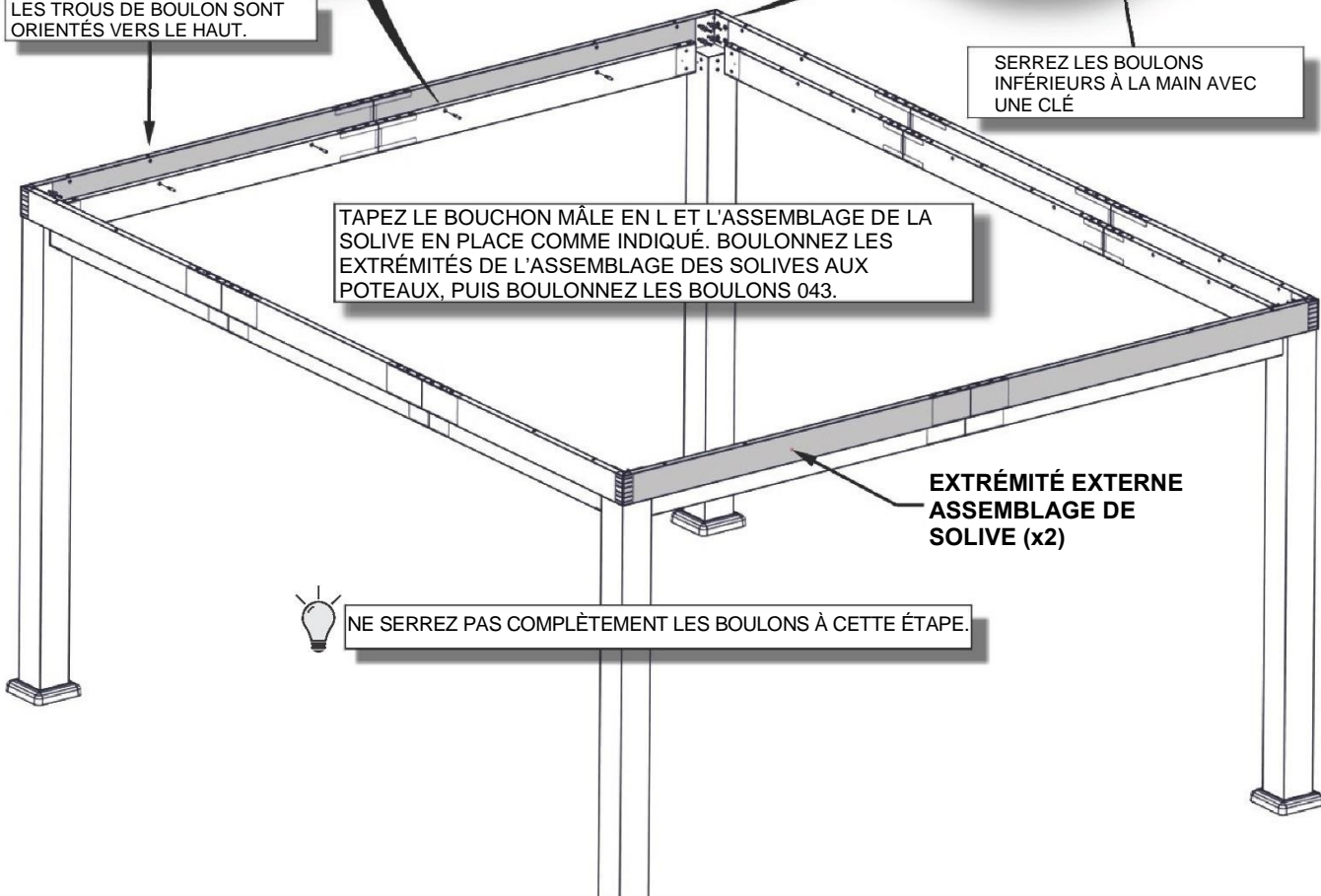
LES TROUS DE BOULON SONT ORIENTÉS VERS LE HAUT.

SERREZ LES BOULONS INFÉRIEURS À LA MAIN AVEC UNE CLÉ

TAPEZ LE BOUCHON MÂLE EN L ET L'ASSEMBLAGE DE LA SOLIVE EN PLACE COMME INDICÉ. BOULONNEZ LES EXTRÉMITÉS DE L'ASSEMBLAGE DES SOLIVES AUX POTEAUX, PUIS BOULONNEZ LES BOULONS 043.

EXTRÉMITÉ EXTERNE ASSEMBLAGE DE SOLIVE (x2)

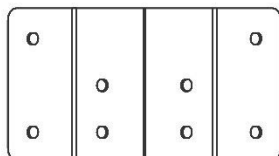
NE SERREZ PAS COMPLÈTEMENT LES BOULONS À CETTE ÉTAPE.





# ASSEMBLAGE DE LA PERGOLA

## ÉTAPE 17



**G2** | **SUPPORT W - A4M01453**  
(x4) | 3" X 5 1/8" X 9 1/8" (78 x 130 x 233)



**H101101** | **TÊTE CYLINDRIQUE TORX**  
(32) | 1/4-20x3/4"

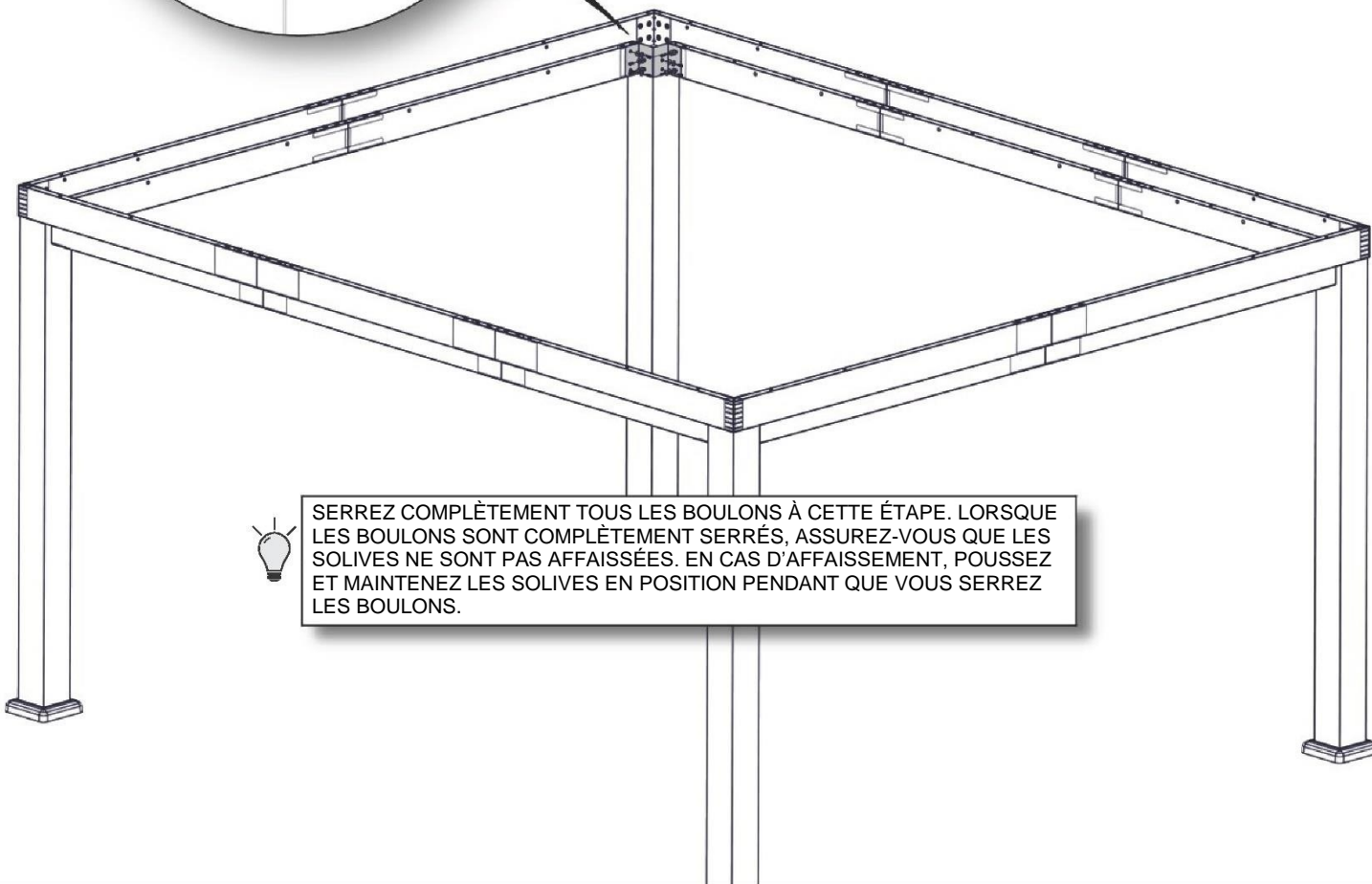
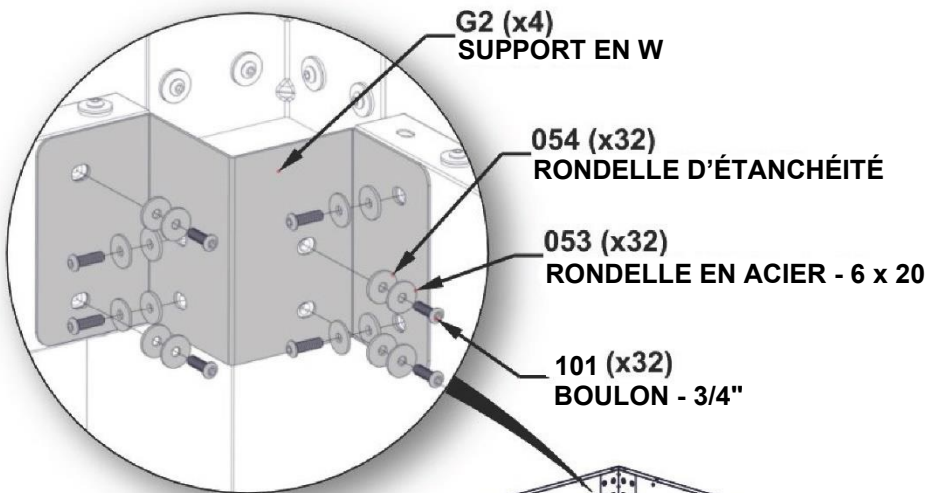


**H101053** | **RONDELLE EN ACIER**  
(32) | 6 x 20



**H101054** | **RONDELLE D'ÉTANCHÉITÉ**  
(32)

FIXEZ ET SERREZ COMPLÈTEMENT LE SUPPORT EN W EN PREMIER.



SERREZ COMPLÈTEMENT TOUS LES BOULONS À CETTE ÉTAPE. LORSQUE LES BOULONS SONT COMPLÈTEMENT SERRÉS, ASSUREZ-VOUS QUE LES SOLIVES NE SONT PAS AFFAISSÉES. EN CAS D'AFFAISSEMENT, PUSSEZ ET MAINTENEZ LES SOLIVES EN POSITION PENDANT QUE VOUS SERREZ LES BOULONS.



# ASSEMBLAGE DE LA PERGOLA

## ÉTAPE 18



(12) ASSEMBLAGE DES SOLIVES -  
À PARTIR DES ÉTAPES 1 ET 2



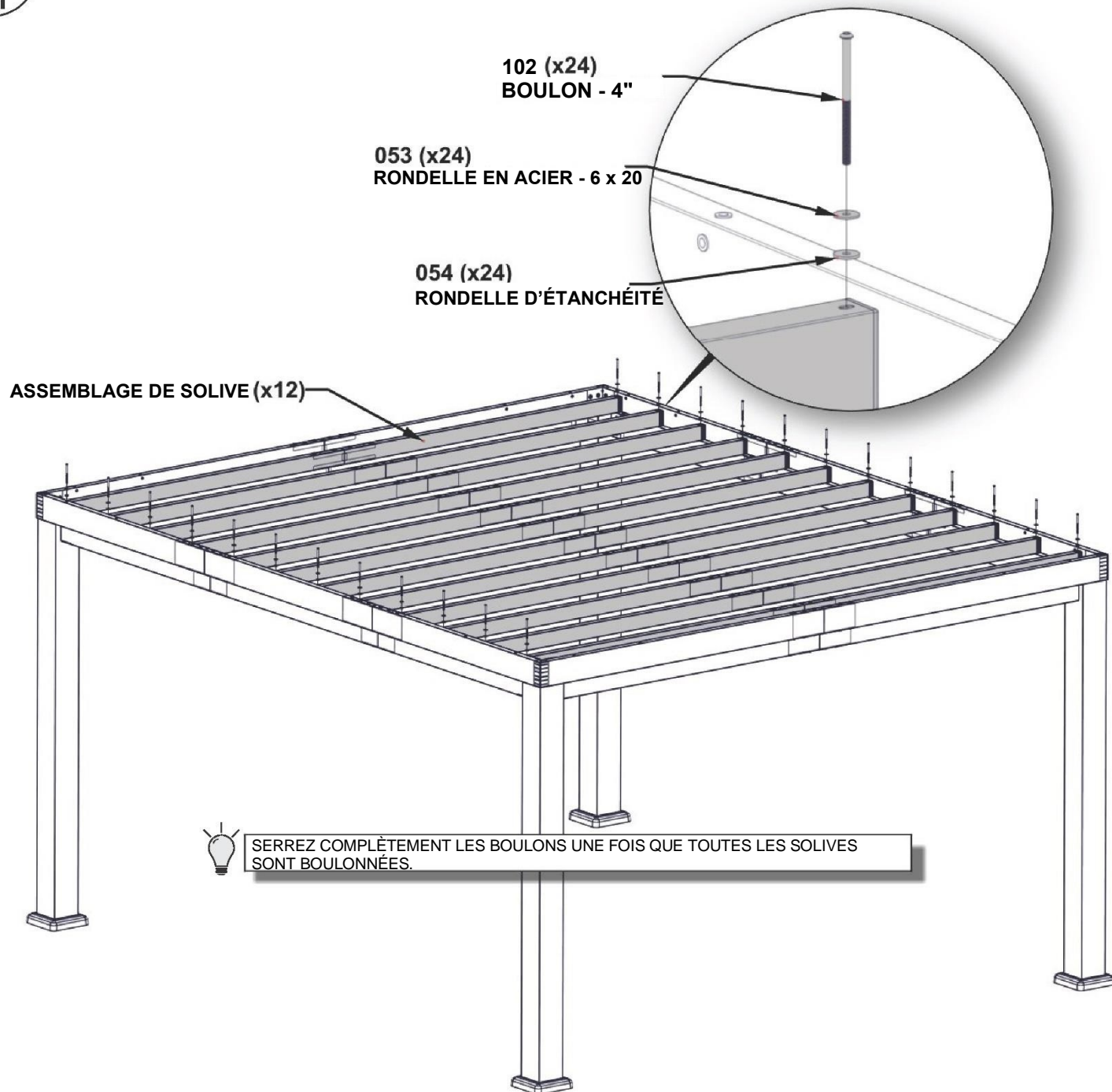
H101102 TÊTE CYLINDRIQUE  
TORX  
1/4-20x4"  
(24)



H101053 RONDELLE EN  
ACIER  
6 x 20  
(24)



H101054 RONDELLE D'ÉTANCHÉITÉ  
(24)





# ASSEMBLAGE DE LA PERGOLA

## ÉTAPE 19



**L** TIGE ANGULAIRE - A4M01450  
(x4) 1 1/4" X 1 1/2" X 36 3/8" (33 x 38 x 924)



**M** TIGE ANGULAIRE - A4M01451  
(x4) 1 1/4" X 1 1/2" X 12 7/8" (33 x 38 x 327)



**H101101** TÊTE CYLINDRIQUE TORX  
(32) 1/4-20x3/4"



**H101053** RONDELLE EN ACIER  
(32) 6 x 20



**H101054** RONDELLE D'ÉTANCHÉITÉ  
(32)

**EFFECTUEZ CETTE ÉTAPE QUATRE FOIS.**

POUR ALIGNER LES TIGES ANGULAIRES EN DIAGONALE, DES MESURES DE POTEAU À POTEAU PEUVENT DEVOIR ÊTRE PRISES. DES AJUSTEMENTS POUR METTRE L'ASSEMBLAGE À L'ÉQUERRE POURRAIENT DEVOIR ÊTRE EFFECTUÉS.



**101 (x8)**  
BOULON - 3/4"

**053 (x8)**  
RONDELLE EN ACIER - 6 x 20

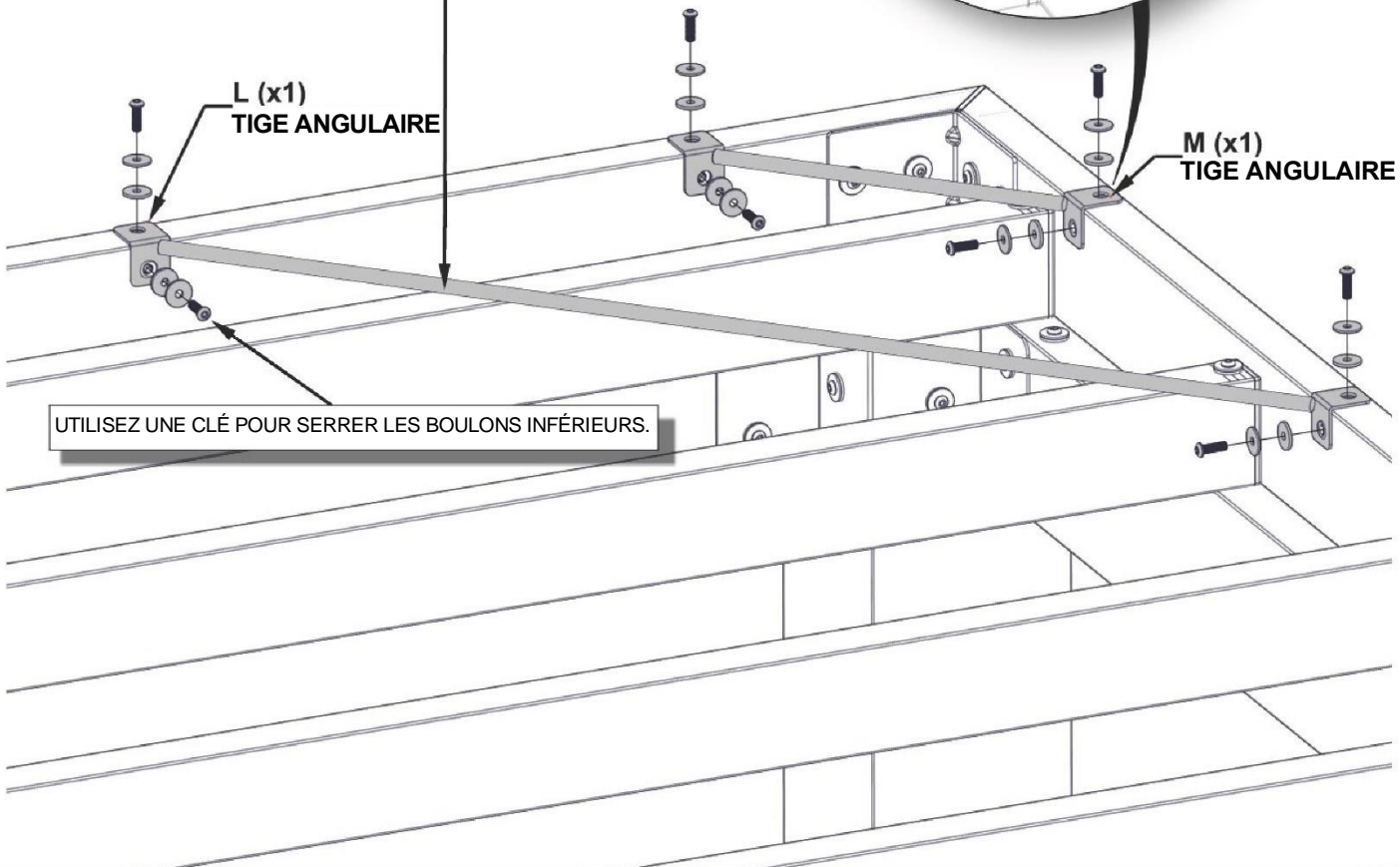
**054 (x8)**  
RONDELLE D'ÉTANCHÉITÉ

UN ASSEMBLAGE APPROPRIÉ ENTRAÎNERA UN ÉCART ENTRE LA TIGE ANGULAIRE ET LE HAUT DE LA SOLIVE.

**L (x1)**  
TIGE ANGULAIRE

**M (x1)**  
TIGE ANGULAIRE

UTILISEZ UNE CLÉ POUR SERRER LES BOULONS INFÉRIEURS.





**H100120 | ANCRAGE À BÉTON**  
(16) | 1/4 x 2

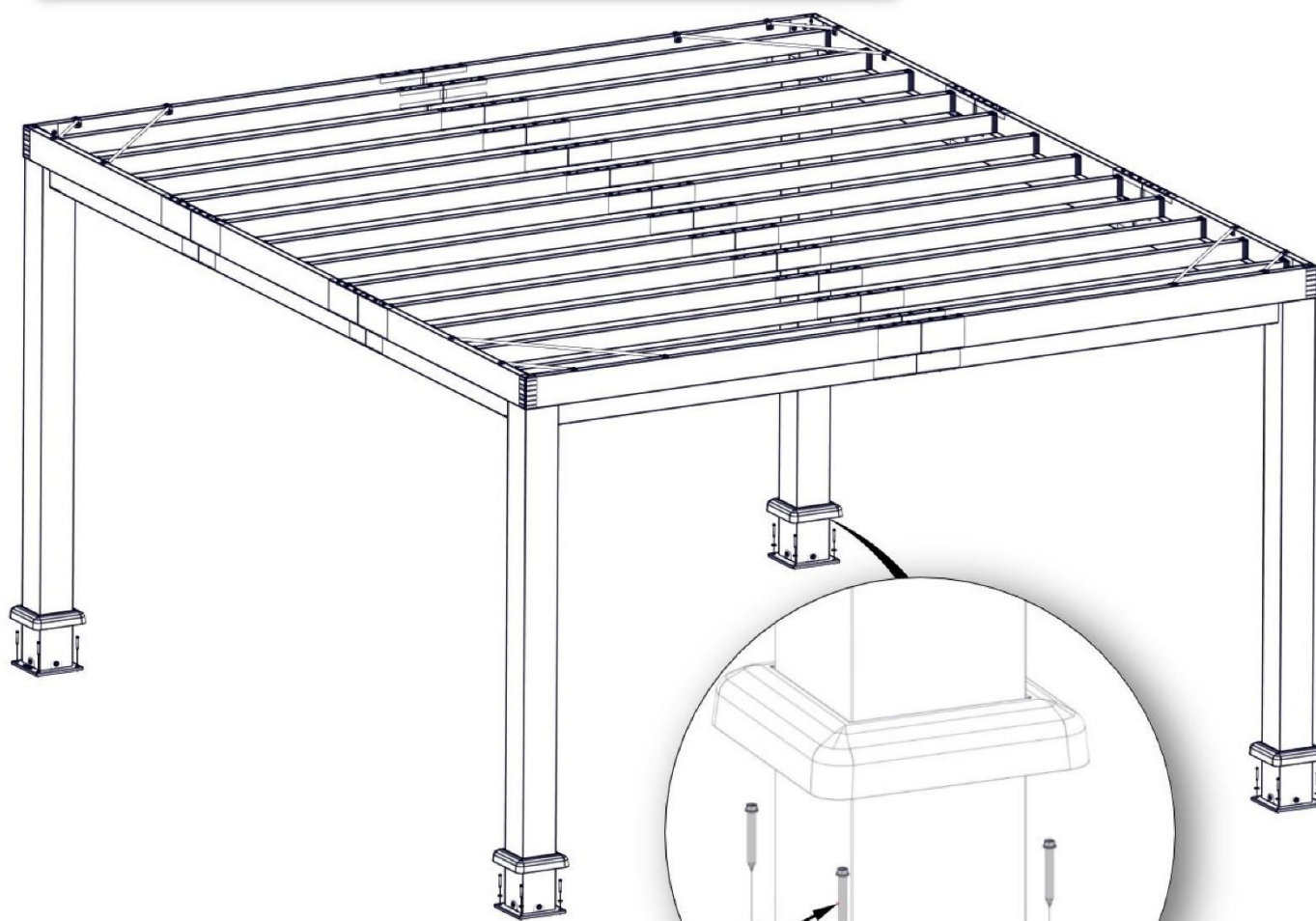
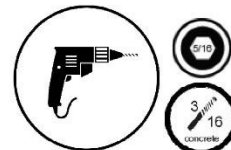


**H100630 | RONDELLE PLATE NOIRE**  
(16) | 1/4x2

REMARQUE : LE FABRICANT RECOMMANDE UNE INSTALLATION SUR UNE SURFACE EN BÉTON OU DES BLOCS DE POTEAU EN BÉTON. VOIR CI-DESSOUS.

POUR L'INSTALLATION SUR UN PLANCHER-TERRASSE EN BOIS, VOUS DEVEZ VEILLER À CE QU'UN SUPPORT STRUCTUREL AMPLE SOIT PRÉSENT SOUS LE PLANCHER.

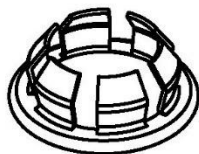
LES VIS POUR LA FIXATION À UN PLANCHER-TERRASSE EN BOIS NE SONT PAS FOURNIES.



**120 (x16)  
VIS - 2"**

**630 (x16)  
RONDELLE - 8 x 19**

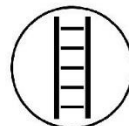
UNE FOIS LA PERGOLA PLACÉE À L'EMPLACEMENT SOUHAITÉ, PERCEZ DES TROUS POUR LES ANCRAGES À BÉTON À L'AIDE D'UNE MÈCHE À BÉTON DE 3/16".



**N2 | A4M01352**  
(x20) | CACHE-TROU

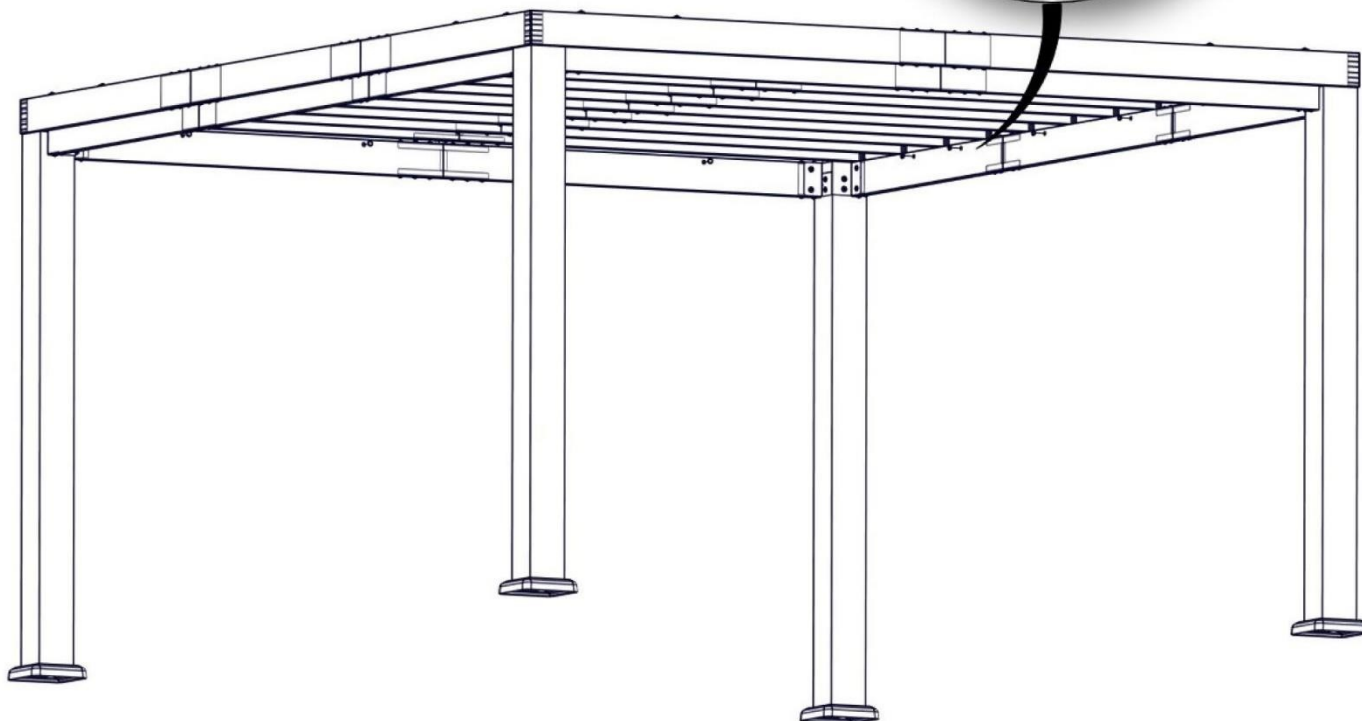
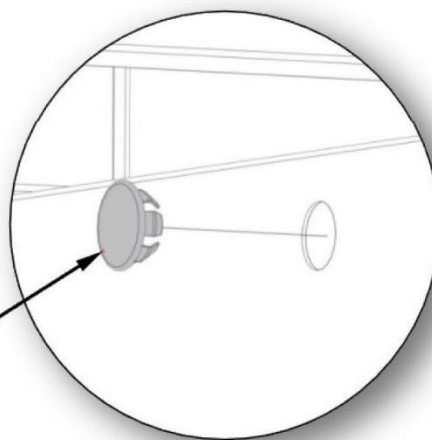


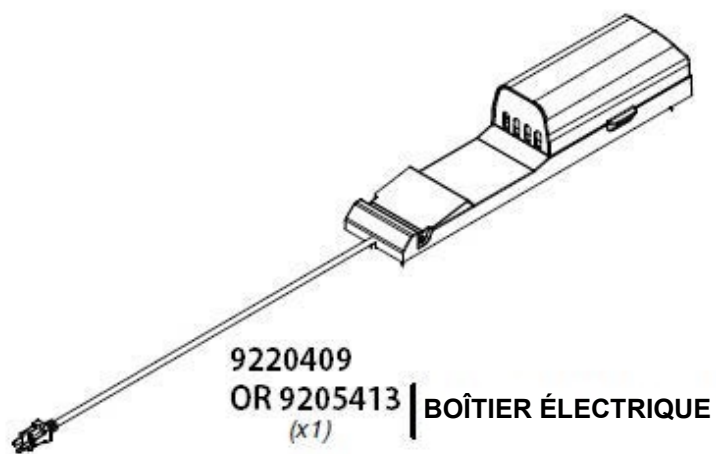
AVANT D'INSTALLER LES CACHE-TROUS, ASSUREZ-VOUS QU'AUCUNE SOLIVE N'EST AFFAÎSSÉE. AJUSTEZ ET SERREZ LES BOULONS AU BESOIN POUR ÉLIMINER TOUT AFFAÎSSEMENT.



UTILISEZ UN PETIT MORCEAU DE BOIS POUR FAIRE ENTRER LES CACHE-TROUS AVEC UN MAILLET EN CAOUTCHOUC.

**N2 (x20)**  
**CACHE-TROU**





9220409  
OR 9205413 | BOÎTIER ÉLECTRIQUE  
(x1)

POUR L'INSTALLATION DU BOÎTIER ÉLECTRIQUE, REPORTEZ-VOUS AUX INSTRUCTIONS DE MONTAGE FOURNIES AVEC LE KIT DU BOÎTIER ÉLECTRIQUE. INSTALLEZ-LE SUR LE POTEAU QUE VOUS SOUHAITEZ. SUIVEZ LES INSTRUCTIONS POUR UNE INSTALLATION CORRECTE.