



Electronic Exposed Battery Water Closet Flush Valve

81T201BTA

Description

Electronic exposed battery flush valve for 1.5" (38 mm) top spud water closet fixture with quiet action chloramine-resistant diaphragm and adjustable flush volume factory set to 1.6 gpf (6.0 Lpf).

Specification

- Flush Volume: Adjustable - factory set @ 1.6 gpf (6.0 Lpf)
- Fixture Type: Water closet with 1.5" (38 mm) top spud
- Valve Type: Water Closet Flush Valve
- Operation: H2Optics® sensing technology

Features

- H2Optics® advanced sensing technology provides consistent, dependable results
- Vandal resistant metal cover and screw
- Scratch resistant replaceable lens window
- Four (4) size AA alkaline batteries factory installed with valve in sleep mode for easy installation
- Hinged battery housing for easy maintenance
- Quiet action, chloramine resistant diaphragm
- Electronic override
- Right or left-hand supply installation
- Renewable seat
- Vacuum breaker
- EZ Adjust® system
- Polished chrome-plated finish
- Maximum 11.5" (292 mm) from centerline of valve inlet to top of water closet
- 1.0" (25 mm) FIP / Copper Sweat inlet adaptor, angle check stop with protecting cap
- Adjustable flush valve tail
- Cover tube, stainless steel wall flange, spud flange, spud nut, and 11.5" (292 mm) outlet tube
- Water conserving adjustable flush volume from 1.27 - 6.6 gpf (4.8 - 25 Lpf) and factory set to 1.6 gpf (6.0 Lpf) for efficient water usage

Optional Accessories

- 061069A - Hardwire converter & rigid connection assembly for 3rd Generation E-FV
- 060704A - Transformer 20VA, 120/24Vac (for use with up to 5 units)
- 060771A - Transformer 40VA, 120/24Vac (for use with up to 10 units)
- 061428A - Standard left-hand thread tail 1.0" (25 mm) extension
- 061429A - Standard left-hand thread tail 2.0" (51 mm) extension
- 060117A - 1.5" (38 mm) Diameter Split Ring Hanger



Operation

- Infrared sensor range adjustment to accommodate bowl length of 20.0 - 28.0" (508 - 711 mm), factory set at 24.0" ± 2 " (610 mm ± 51 mm)
- Low battery flashing light (5000 flushes remaining) with battery strength indicator
- Optional 24 hour automatic flush factory set to off
- Set-up sensor range adjustment indicator lights
- 6 VDC input, 6 second arming delay
- Electronic operated non-hold-open metal override button with 5 second lockout
- Recommended water supply:
Minimum flowing pressure – 25 psi (172 kPa)
Minimum flow rate – 25 gpm (95 L/min)

Complies With

- ASSE 1037/ASME A112.1037/CSA B125.37
- ICC / ANSI A117.1



(Contact Delta Representative for State/Provincial and/or Local Approvals)

Dimensions are for reference only, measurements may vary ± 0.25 " (6 mm). Maximum flow rates - 60 psi (414 kPa).

Masco Canada Limited reserves the right (1) to make changes in specifications and materials, and (2) to change or discontinue models, both without notice or obligation. See current full-line price book or www.deltafaucet.ca for finish options and product availability.

© 2025 Masco Canada Limited
350 South Edgeware Rd, St Thomas, Ontario, Canada N5P 4L1
1-800-387-8277

81T201BTA

This spec was produced on October 31, 2025.

Description

Soupape de chasse d'eau exposée électronique à piles, installation de toilette à raccord supérieur de 1,5 po (38 mm) avec membrane à fonctionnement silencieux résistant aux chloramines et volume de chasse d'eau réglable réglée en usine à 1,6 gal/chasse (6,0 L/chasse).

Spécifications

- Volume de chasse : Réglable – réglé en usine à 1,6 gal/chasse (6,0 L/chasse)
- Type d'installation : Toilette avec raccord supérieur de 1,5 po (38 mm)
- Type de soupape : Soupape de chasse d'eau pour toilette
- Fonctionnement : Technologie de détection H2Optics^{MD}

Caractéristiques

- La technologie de détection avancée H2Optics^{MD} offre des résultats constants et fiables.
- Couvercle métallique et vis antivandalisme
- Fenêtre d'objectif remplaçable résistant aux rayures
- Quatre (4) piles alcalines AA installées en usine avec la soupape en mode veille pour faciliter l'installation
- Boîtier de piles à charnière pour faciliter l'entretien.
- Membrane à fonctionnement silencieux résistant aux chloramines
- Contournement électronique
- Installation d'arrivée à droite ou à gauche
- Siège remplaçable
- Dispositif anti-refoulement
- Système EZ Adjust^{MD}
- Fini chrome poli
- Maximum 11,5 po (292 mm) entre la ligne centrale de l'entrée de la soupape et le haut de la toilette
- Adaptateur d'arrivée à souder en cuivre 1,0 po (25 mm) FIP, arrêté à angle avec capuchon de protection
- Pièce d'extrémité réglable de la soupape de chasse
- Tuyau de couverture, bride murale en acier inoxydable, bride et écrou de raccordement, et tuyau de sortie de 11,5 po (292 mm)
- Volume de la chasse d'eau réglable de 1,27 à 6,6 gal/chasse (4,8 à 25 L/chasse), réglé en usine à 1,6 gal/chasse (6,0 L/chasse) pour une utilisation efficace de l'eau.

Accessoires en option

- 061069A - Ensemble convertisseur filé et raccordement pour E-FV de 3e génération
- 060704A - Transformateur 20 VA, 120/24 VCA (pour une utilisation avec un maximum de 5 unités)
- 060771A - Transformateur 40 VA, 120/24 VCA (pour une utilisation avec un maximum de 10 unités)
- 061428A - Rallonge de la pièce d'extrémité standard à filetage à gauche de 1,0 po (25 mm)
- 061429A - Rallonge de la pièce d'extrémité standard à filetage à gauche de 2,0 po (51 mm)
- 060117A - Support à anneau fendu de 1,5 po (38 mm) diamètre



Opération

- Réglage de la portée du capteur infrarouge pour s'adapter à une longueur de cuvette de 20,0 po à 28,0 po (508 mm - 711 mm), réglé en usine à 24 po ±2 po (610 mm ± 51 mm)
- Témoin lumineux de piles faibles (5000 chasses restantes) avec indicateur de l'état des piles
- Chasse d'eau automatique 24 heures en option, réglée en usine sur arrêt
- Voyants de réglage de la portée du capteur
- Alimentation 6 VCC, délai d'armement de 6 secondes
- Bouton de commande sans maintien en position ouverte électronique avec verrouillage de 5 secondes.
- Arrivée d'eau recommandée :
Pression découlement minimum – 25 psi (172 kPa)
Débit minimum – 25 gal/min (95 L/min)

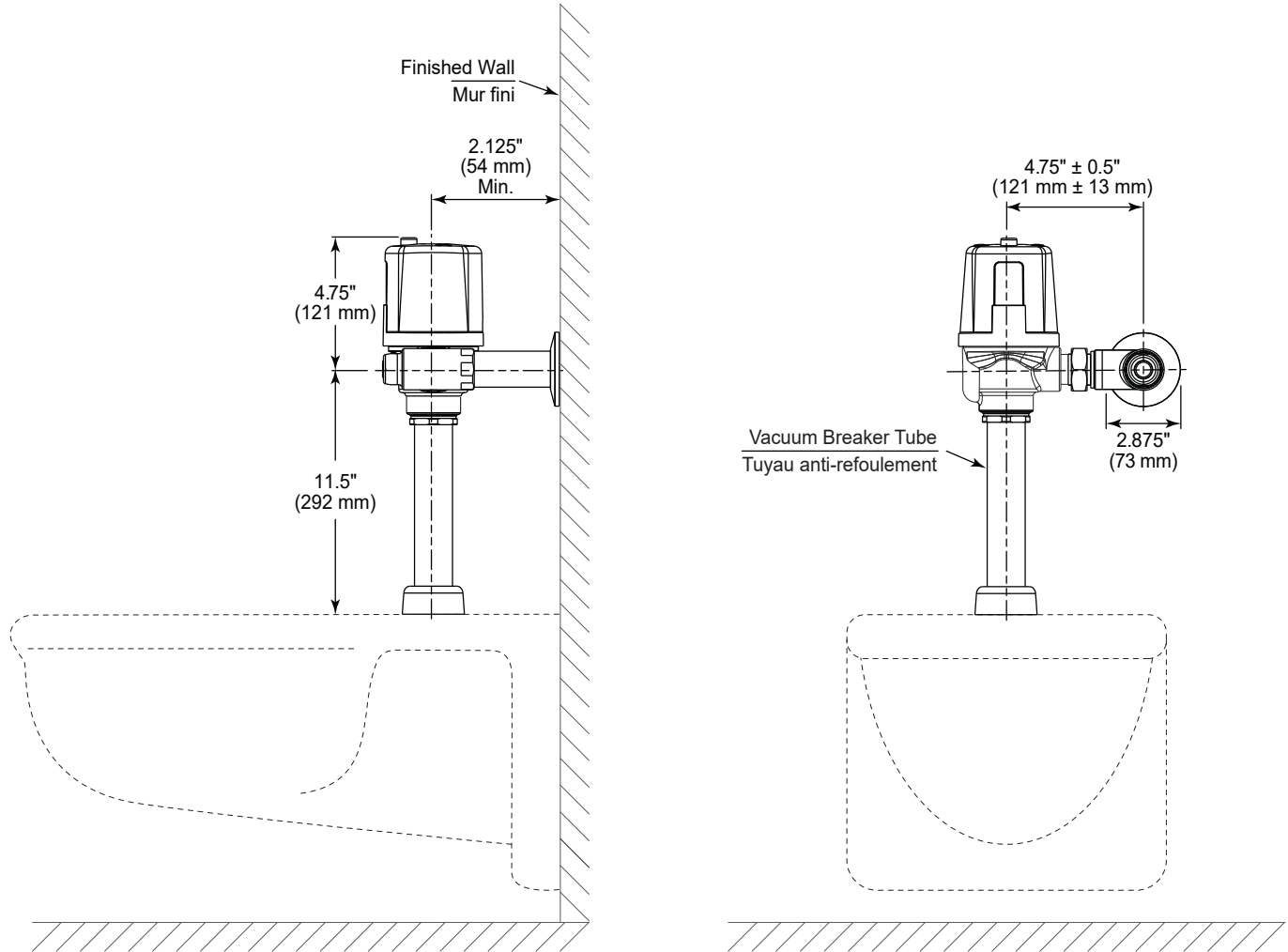
Conforme à

- ASSE 1037/ASME A112.1037/CSA B125.37
- ICC / ANSI A117.1



(Communiquez avec un représentant Delta pour connaître les approbations d'État et/ou locales.)

Soupage de chasse d'eau exposée électronique à piles pour toilette **81T201BTA**



Teck® flush valves are designed to operate at any supply pressure between 20 psi and 125 psi in accordance with ASSE 1037/ASME A1 12.1037/ CSA B125.37. The Teck® flush valve delivers the industry's highest peak flows to enhance bowl scrubbing. At high water pressures, splash out, noise or reduced life of plumbing components may be observed with a few models of water closet or urinal fixtures. To minimize or eliminate these effects, select a different model of water closet or urinal from the same or another manufacturer, or install a pressure reducing valve. If the installation does not allow for either of these options, the control stop adjusting screw may be used to reduce pressure to the valve.

Les soupapes de chasse Teck^{MD} sont conçues pour fonctionner à n'importe quelle pression d'alimentation comprise entre 20 psi et 125 psi conformément aux normes ASSE 1037/ASME A1 12.1037/CSA B125.37. La soupape de chasse Teck^{MD} offre les débits de pointe les plus élevés de l'industrie pour améliorer le nettoyage de la cuvette. Lorsque la pression de l'eau est élevée, des éclaboussures, des bruits ou une réduction de la durée de vie des composants de la plomberie peuvent être observés avec quelques modèles de toilettes ou d'urinoirs. Pour minimiser ou éliminer ces effets, choisissez un autre modèle de toilette ou d'urinoir du même fabricant ou d'un autre fabricant, ou installez un réducteur de pression. Si l'installation ne permet pas l'une ou l'autre de ces options, la vis de réglage de l'arrêt de commande peut être utilisée pour réduire la pression dans la soupape.

Dimensions are for reference only, measurements may vary ± 0.25" (6 mm). Maximum flow rates - 60 psi (414 kPa).

© 2025 Masco Canada Limited
350 South Edgeware Rd, St Thomas, Ontario, Canada N5P 4L1
1-800-387-8277

Masco Canada Limited reserves the right (1) to make changes in specifications and materials, and (2) to change or discontinue models, both without notice or obligation. See current full-line price book or www.deltafaucet.ca for finish options and product availability.

Les dimensions ne sont fournies qu'à titre de référence seulement, les mesures peuvent varier de ± 0,25 po (6 mm). Volumes des chasses d'eau - 60 psi (414 kPa).

Masco Canada Limited se réserve le droit (1) d'effectuer des changements dans les spécifications et les matériaux, et (2) de modifier ou d'abandonner certains modèles, dans les deux cas sans préavis ni obligation. Consultez le livre des prix courants de la gamme complète ou www.deltafaucet.ca pour la disponibilité des produits et des options.

81T201BTA

This spec was produced on October 31, 2025.
Ces spécifications ont été produites le October 31, 2025.