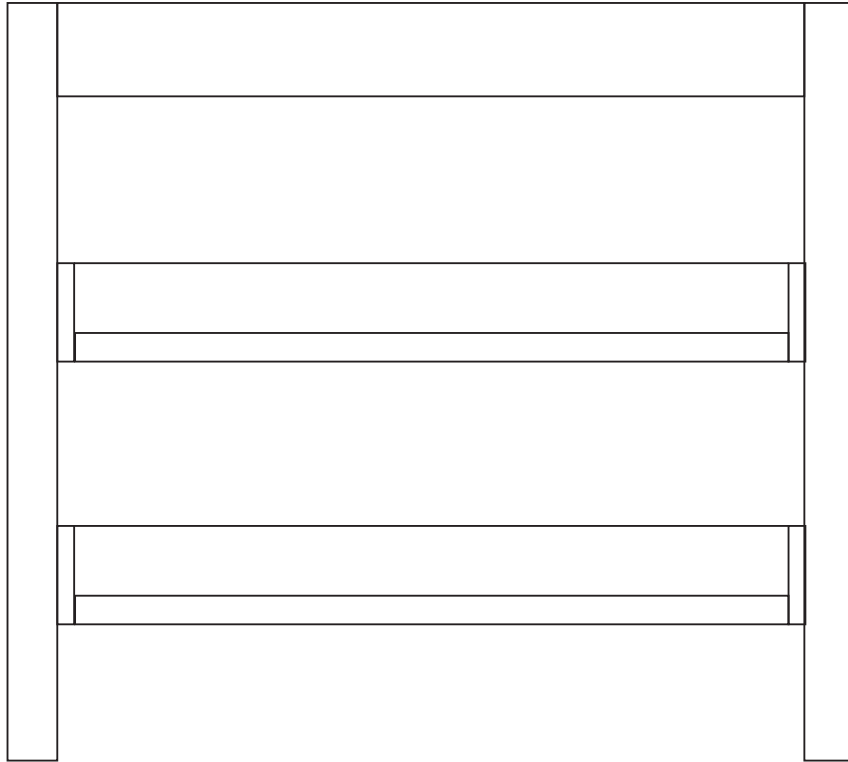


namesake



# Nantucket

M23302

## **⚠ WARNING**

READ ALL INSTRUCTIONS BEFORE USE OF THE CHANGING TABLE.

## **⚠ ADVERTENCIA**

LEA TODAS LAS INSTRUCCIONES ANTES DE UTILIZAR EL CAMBIADOR.

## **⚠ AVERTISSEMENT**

LISEZ TOUTES LES INSTRUCTIONS AVANT D'UTILISER LA TABLE À LANGER.



# Welcome Home



We have carefully designed and crafted each piece of furniture to be with your family for years to come.

Here's to new memories of bedtime stories, goodnight kisses, holiday mornings, and baby's first steps.

From our family to yours,  
Namesake

# ¡ Le damos la bienvenida a casa !



Hemos diseñado y elaborado cuidadosamente cada mueble para que se quede con su familia durante muchos años.

Celebremos los nuevos recuerdos de cuentos a la hora de acostarse, besos de buenas noches, mañanas navideñas y los primeros pasos del bebé.

De nuestra familia a la suya,  
Namesake

# Bienvenue à la maison



Nous avons soigneusement conçu et fabriqué chaque meuble pour qu'il demeure dans votre famille des années durant.

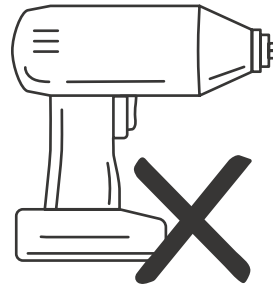
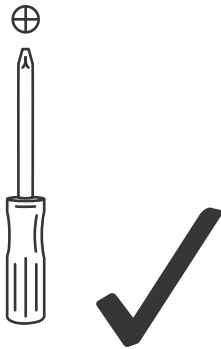
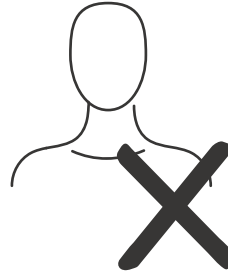
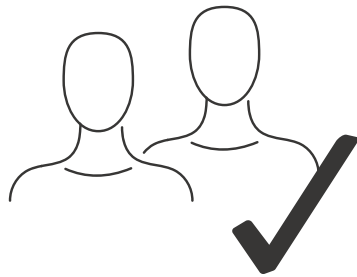
Nous espérons que vous chérissez les souvenirs d'histoires au coucher, de baisers sur la joue en guise de bonne nuit, de premiers pas et de matinées de Noël. Voici pour commencer de nouvelles traditions avec votre famille.

De notre famille à la vôtre,  
Namesake

GETTING  
STARTED

PARA  
COMENZAR

POUR  
COMMENCER



As always, for additional questions, please  
contact us and we'll be more than willing to help!



Como siempre, si tuviera preguntas adicionales, ¡póngase en  
contacto con nosotros y estaremos complacidos de ayudarlo!



Comme toujours, pour des questions supplémentaires,  
contactez-nous et nous serons plus que disposés à vous aider!

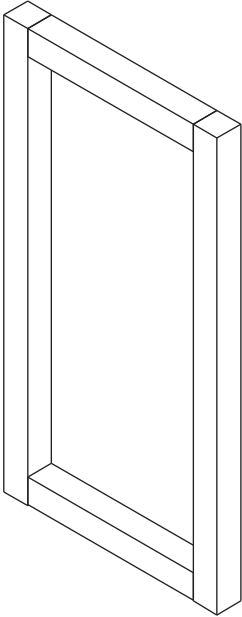
[NAMESAKEHOME.COM/SUPPORT](https://namesakehome.com/support)  
(323) 909-5019

**PARTS**  
NOT TO SCALE

**PIEZAS**  
NO A ESCALA

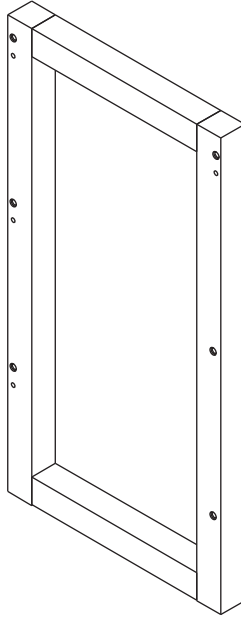
**PIÈCES**  
NON DESSINÉES À L'ÉCHELLE

A



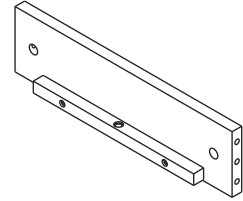
**LEFT SIDE PANEL**  
PANEL LATERAL IZQUIERDO  
PANNEAU LATÉRAL GAUCHE

B



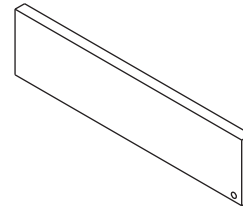
**RIGHT SIDE PANEL**  
PANEL LATERAL DERECHO  
PANNEAU LATÉRAL DROIT

C  
x2



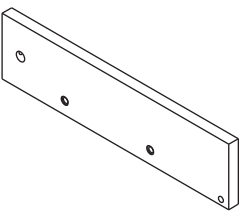
**TRAY SIDE RAIL**  
RIEL LATERAL DE LA BANDEJA  
BORDURE DU PLATEAU

D  
x2



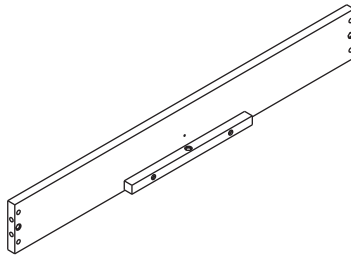
**LEFT SHELF RAIL**  
RIEL ESTANTE IZQUIERDO  
BORDURE ÉTAGÈRE DE GAUCHE

E  
x2



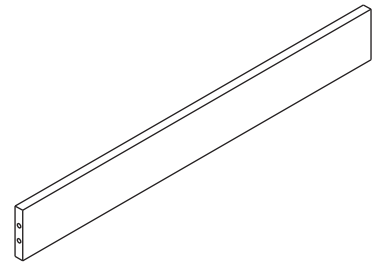
**RIGHT SHELF RAIL**  
RIEL ESTANTE DERECHO  
BORDURE ÉTAGÈRE DE DROIT

F



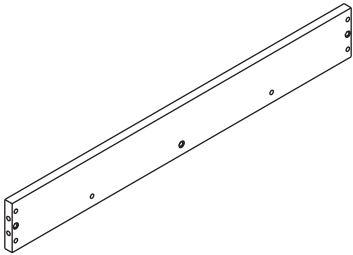
**TRAY BACK RAIL**  
RIEL TRASERO DE LA BANDEJA  
BORDURE ARRIÈRE DU PLATEAU

G



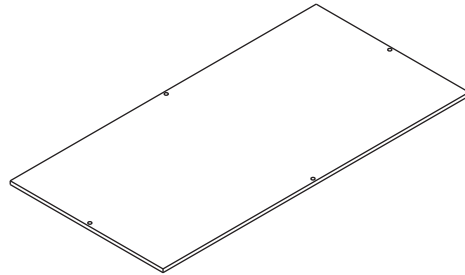
**TRAY FRONT RAIL**  
RIEL FRONTAL DE LA BANDEJA  
BORDURE AVANT DU PLATEAU

H  
x2



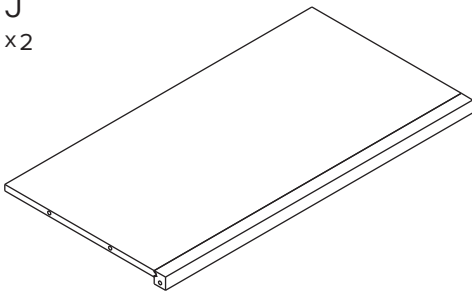
**SHELF BACK RAIL**  
*RIEL TRASERO DE LA ESTANTE*  
*BORDURE ARRIÈRE DU ÉTAGÈRE*

I



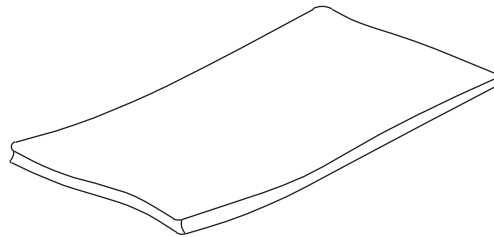
**TRAY BOTTOM PANEL**  
*PANEL INFERIOR DE LA BANDEJA*  
*FOND DU PLATEAU*

J  
x2



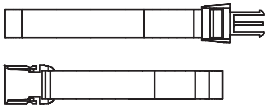
**SHELF**  
*ESTANTE*  
*ÉTAGÈRE*

K



**CHANGER PAD**  
*COJÍN CAMBIADOR*  
*COUSSIN DE MEUBLE À LANGER*

L

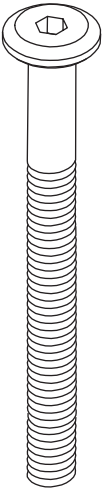


**SAFETY STRAP**  
*CORREA DE SEGURIDAD*  
*SANGLE DE SÛRETÉ*

HARDWARE  
ACTUAL SIZE

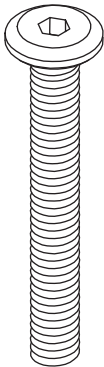
HERRAJE  
TAMAÑO REAL

MATÉRIEL  
TAILLE ACTUELLE



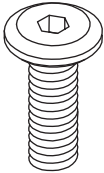
2 3/8" AHB

H1  
x4



1 3/4" AHB

H2  
x8



3/4" AHB

H3  
x4



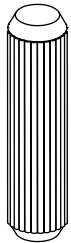
CB

H4  
x18



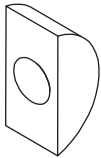
CL

H5  
x18



0.8 x 3 cm WD

H6  
x28



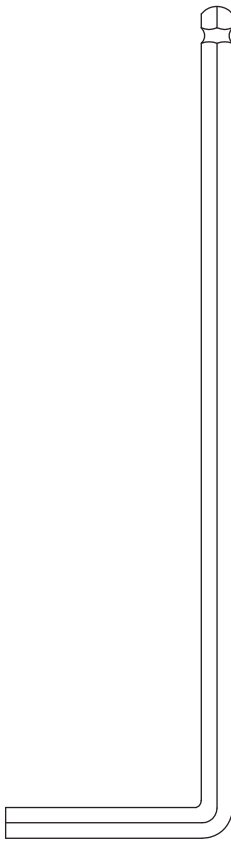
CW

H7  
x12



5/8" WSWH

H8  
x2

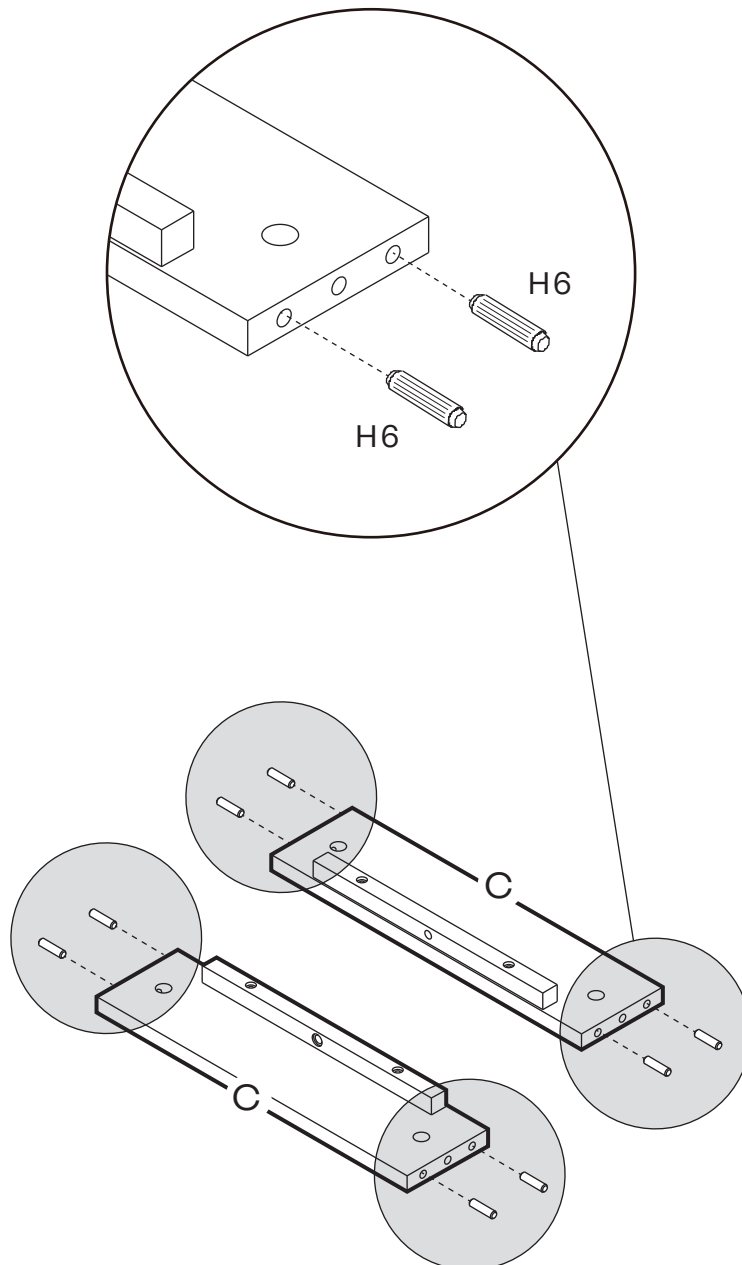
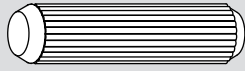


ARW

H9  
x1

1

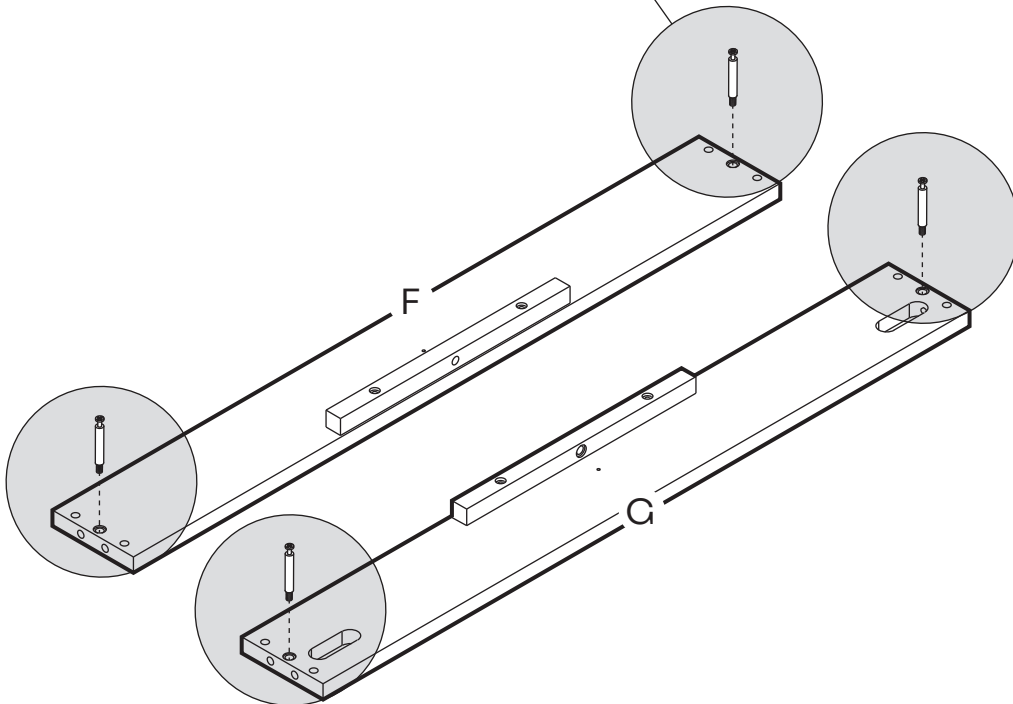
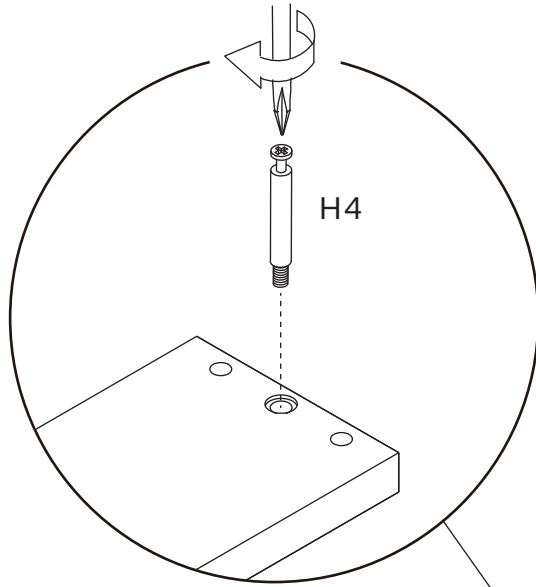
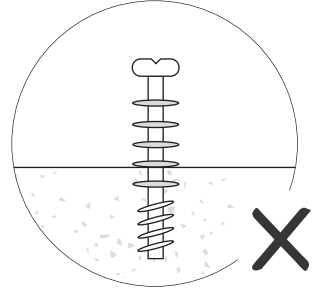
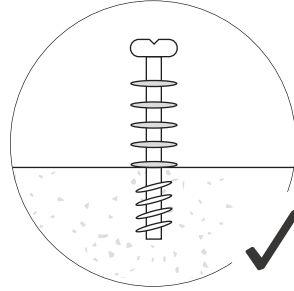
H6  
x8





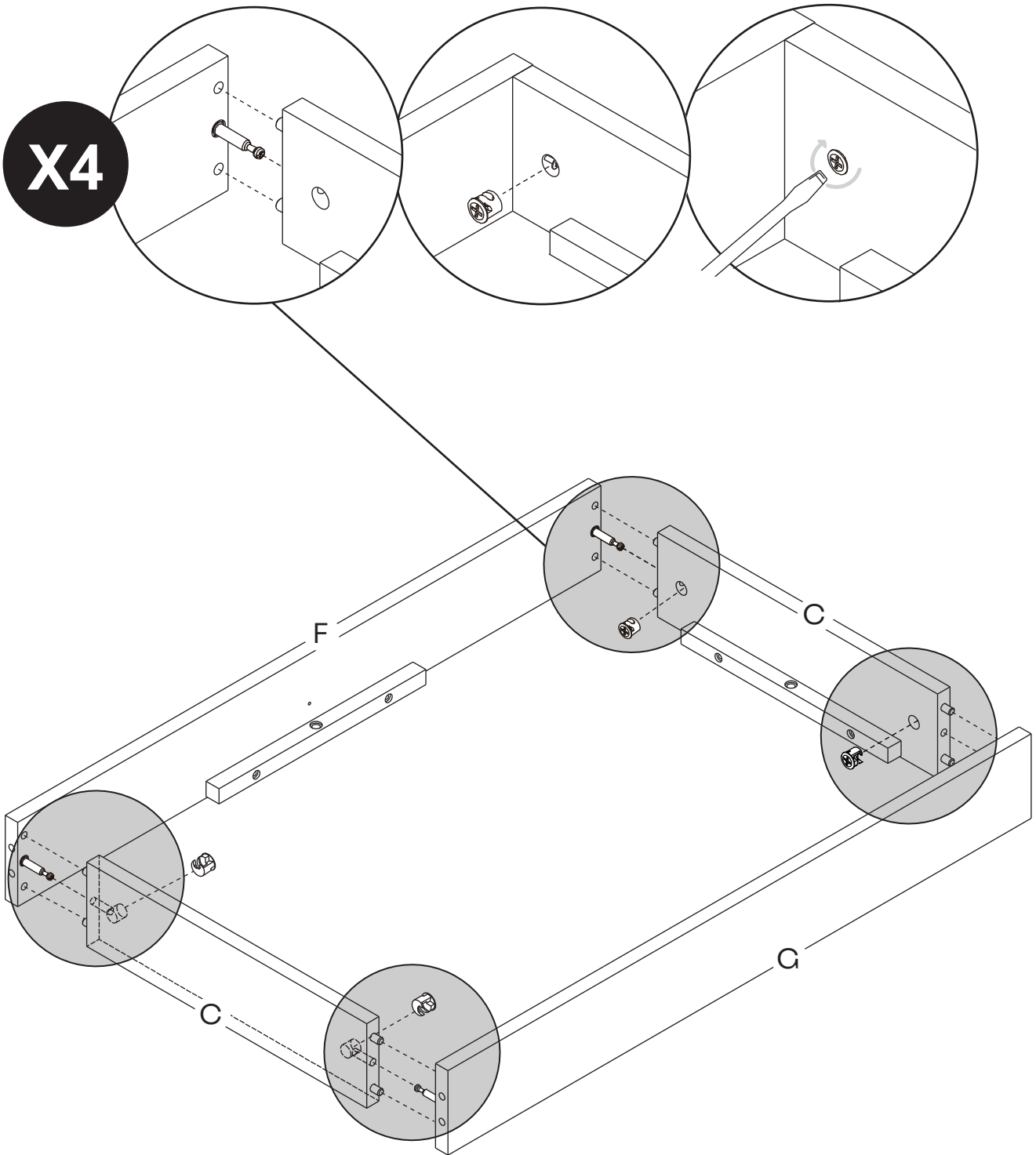
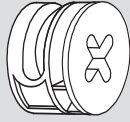
2

H4  
x4



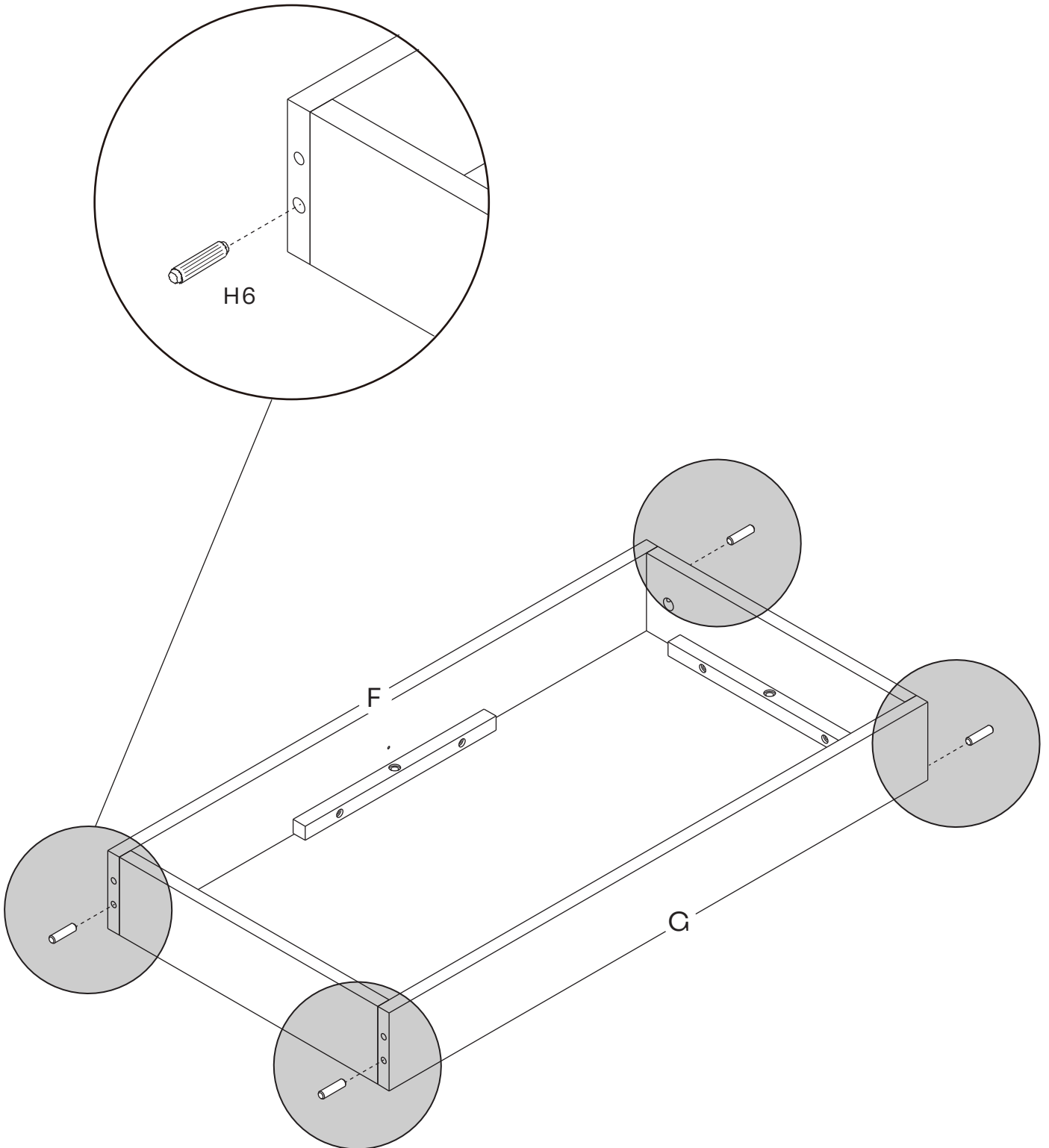
3

H5  
x4



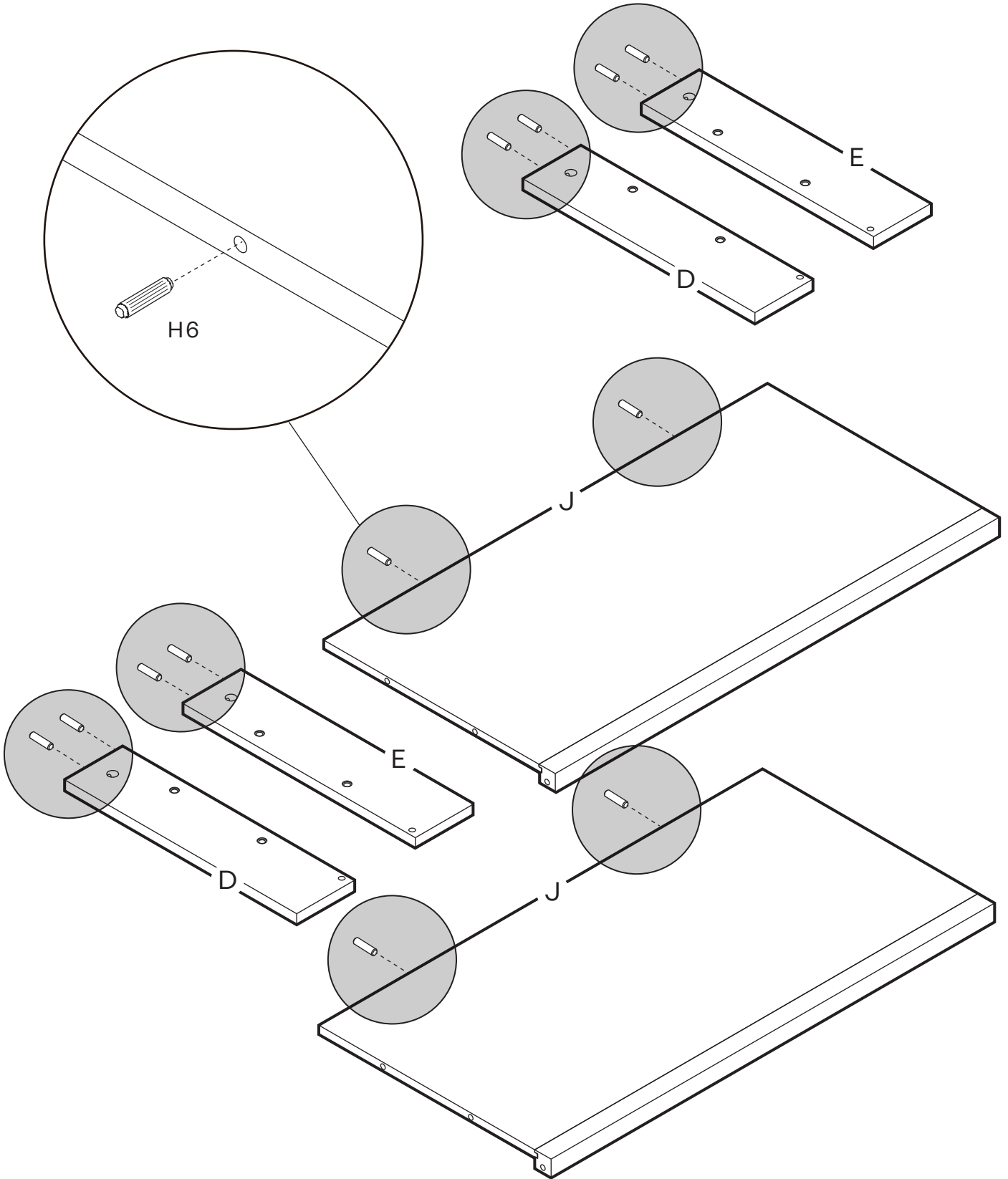
4

H6  
x4



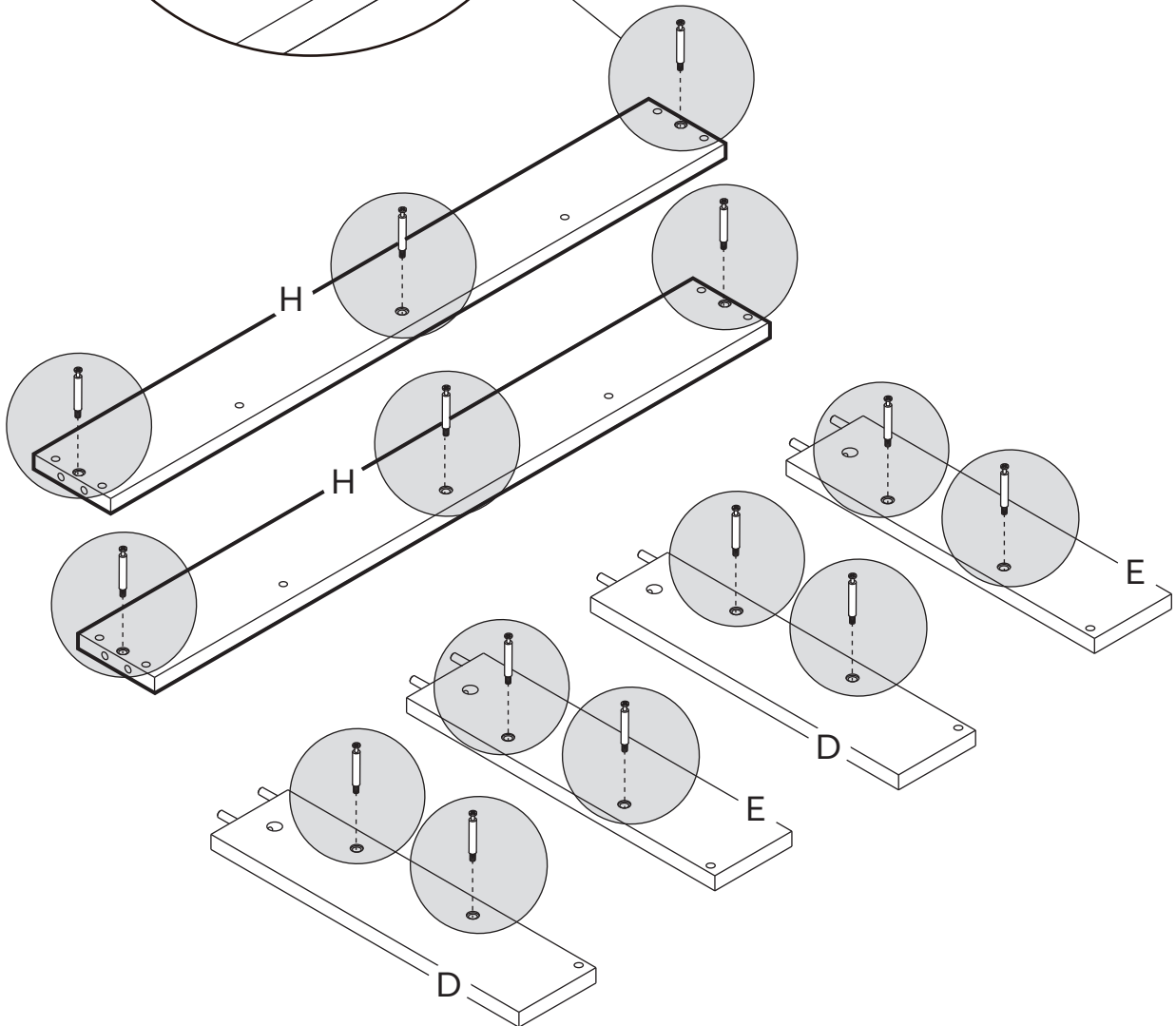
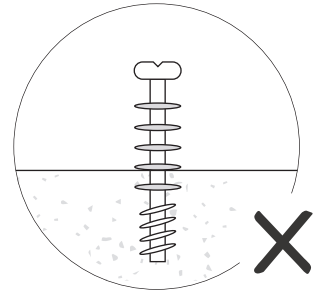
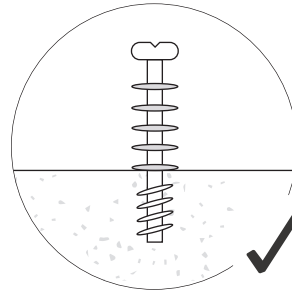
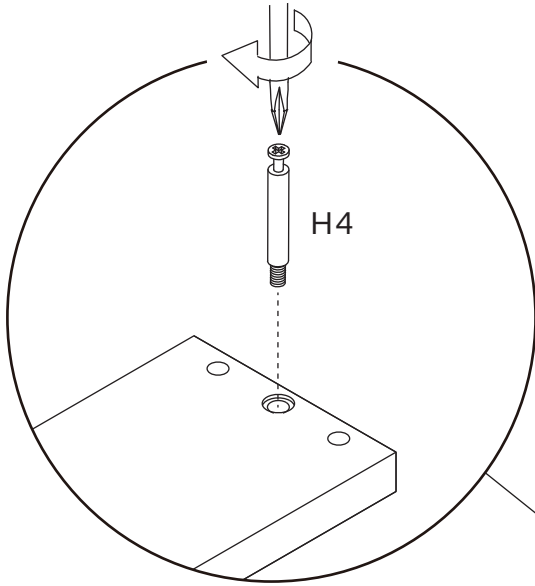
5

H6  
x12



6

H4  
x14

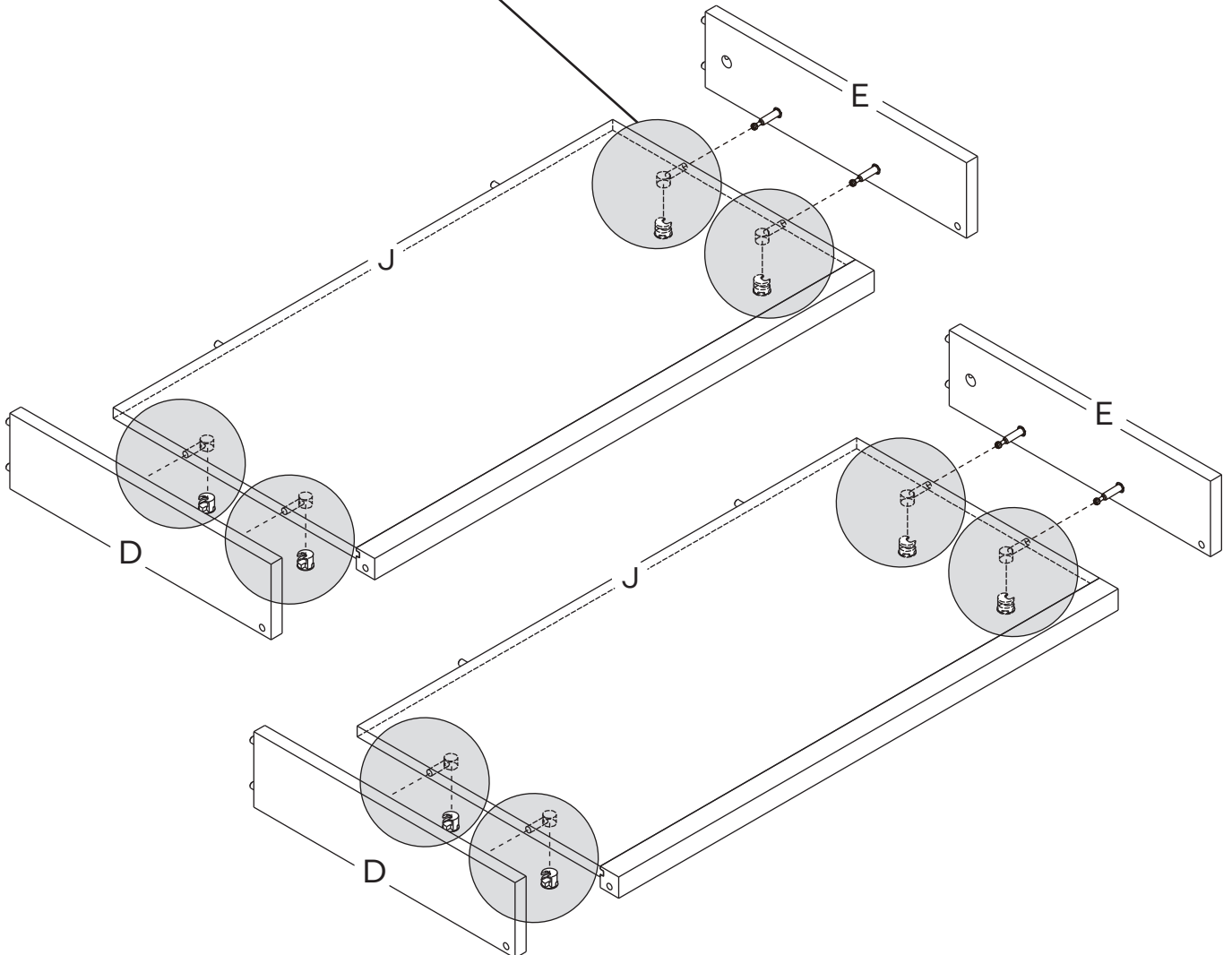
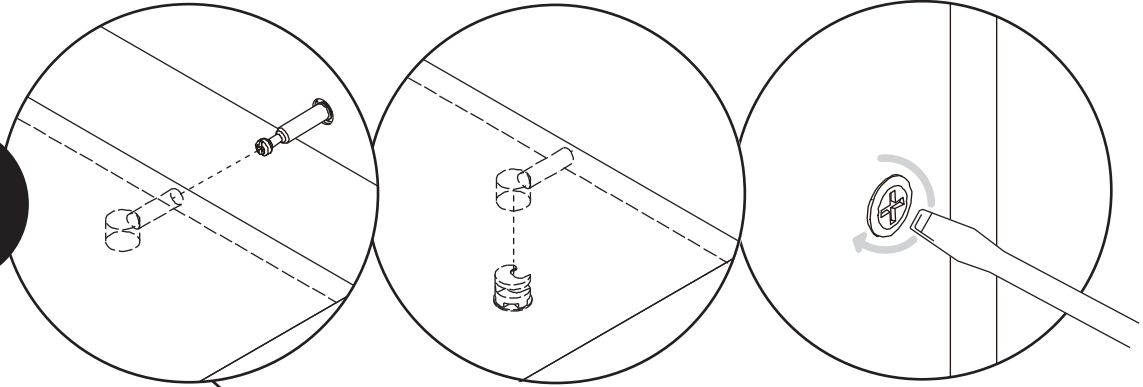


7

H5  
x8



X8

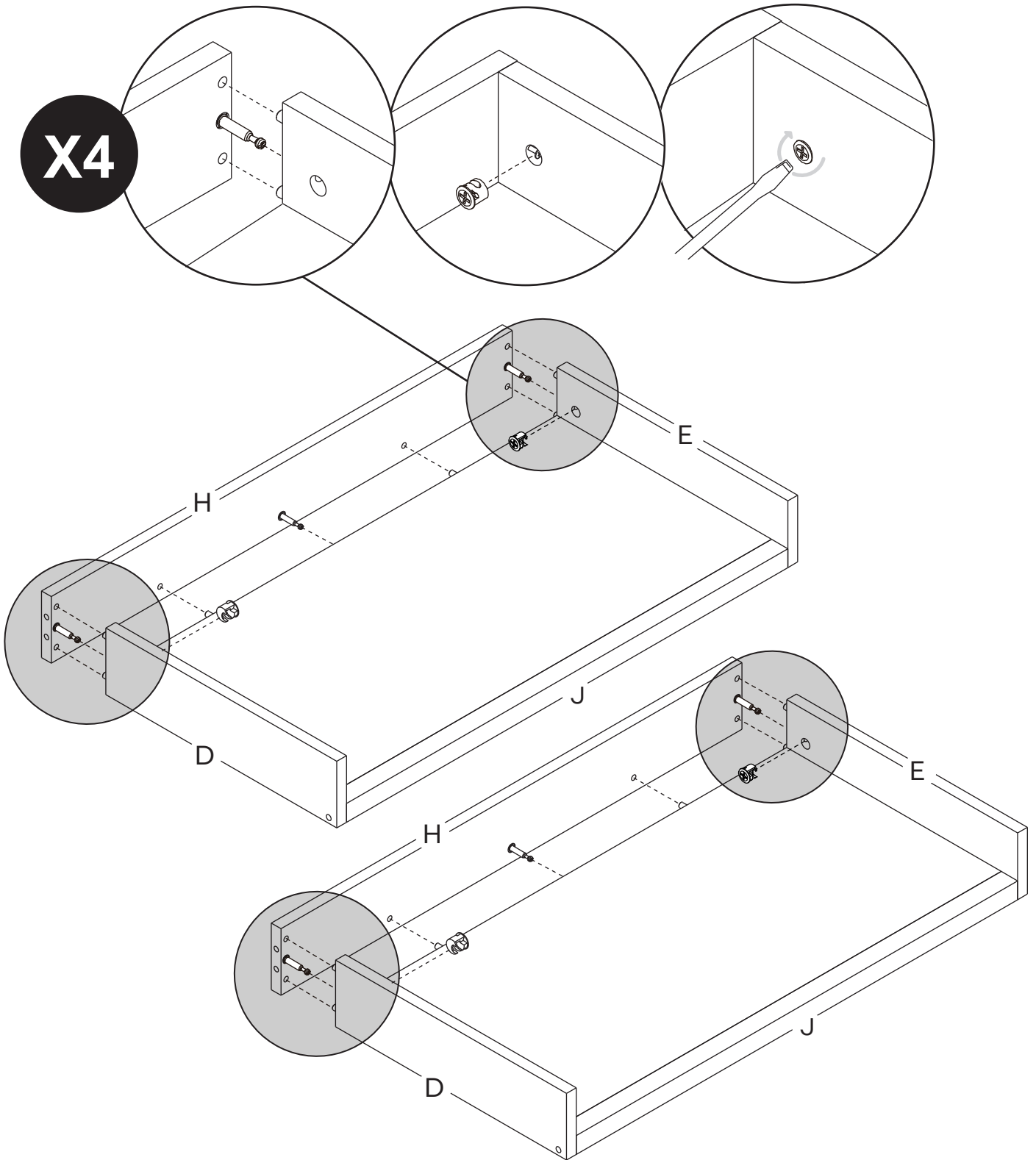


8

H5  
x4



X4

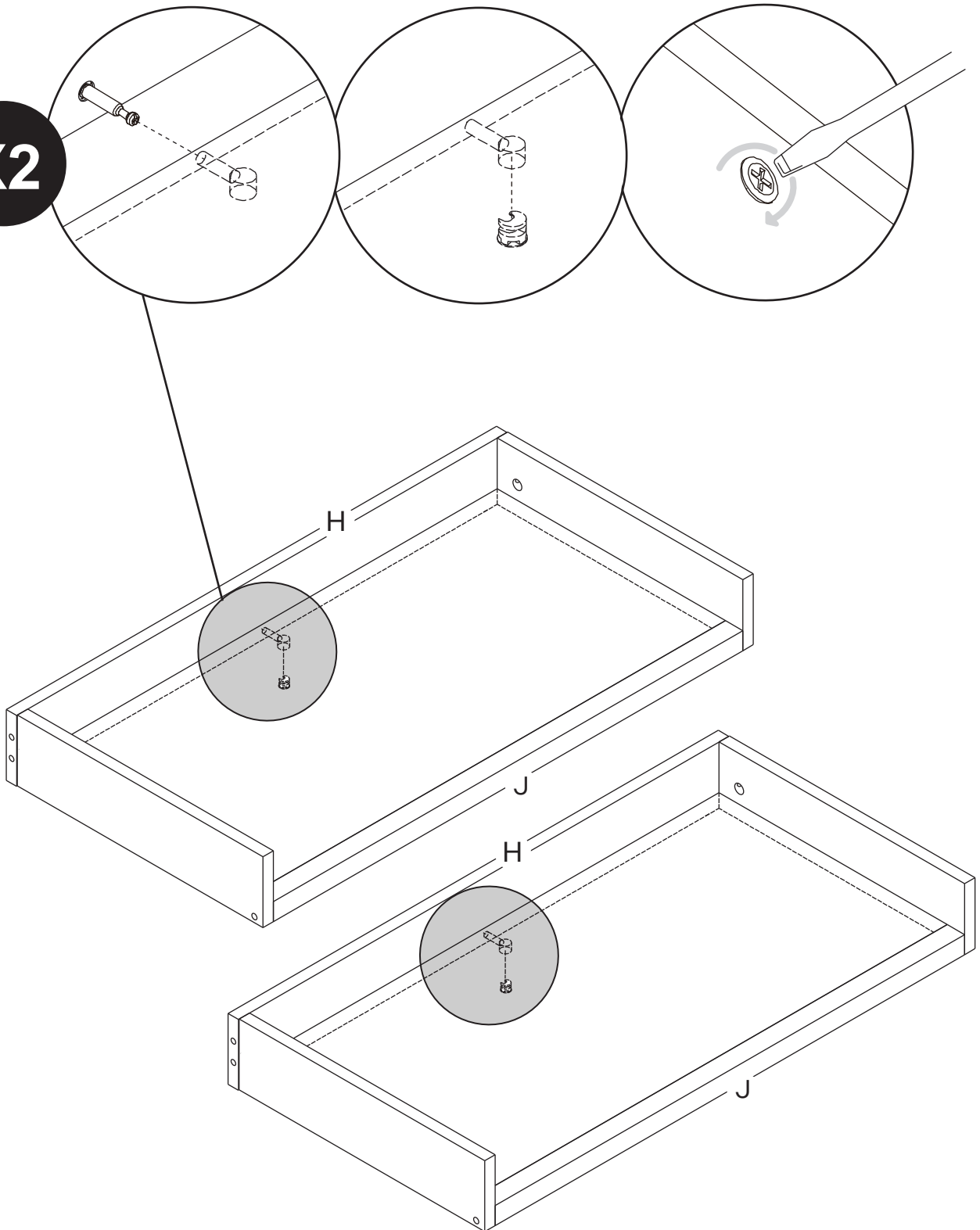


9

H5  
x2



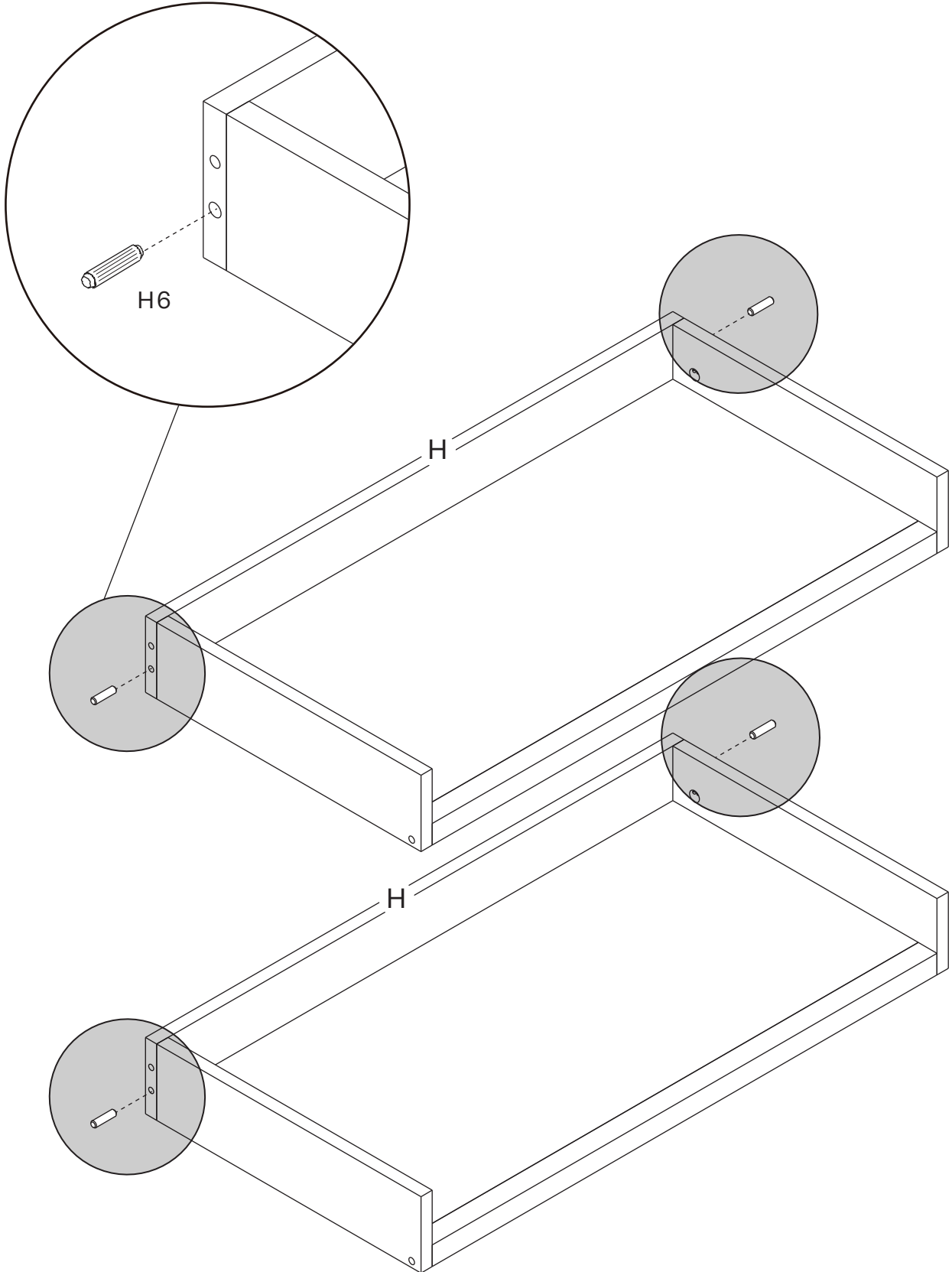
X2





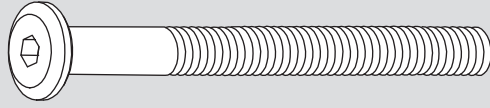
10

H6  
x4

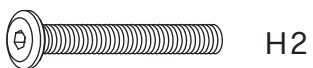
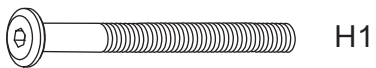
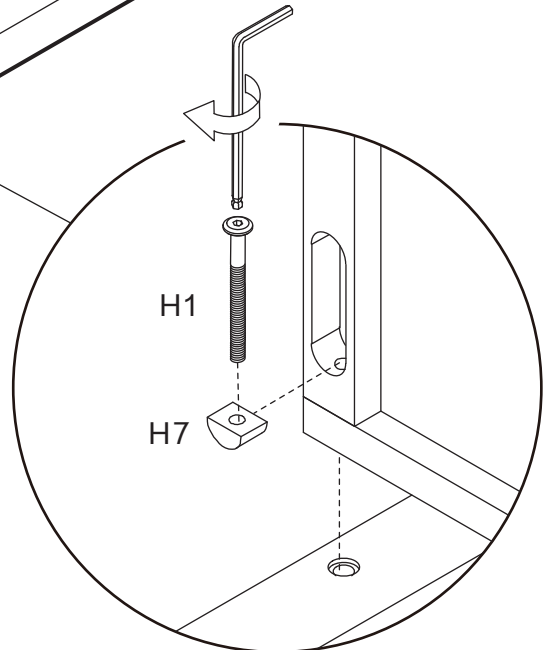
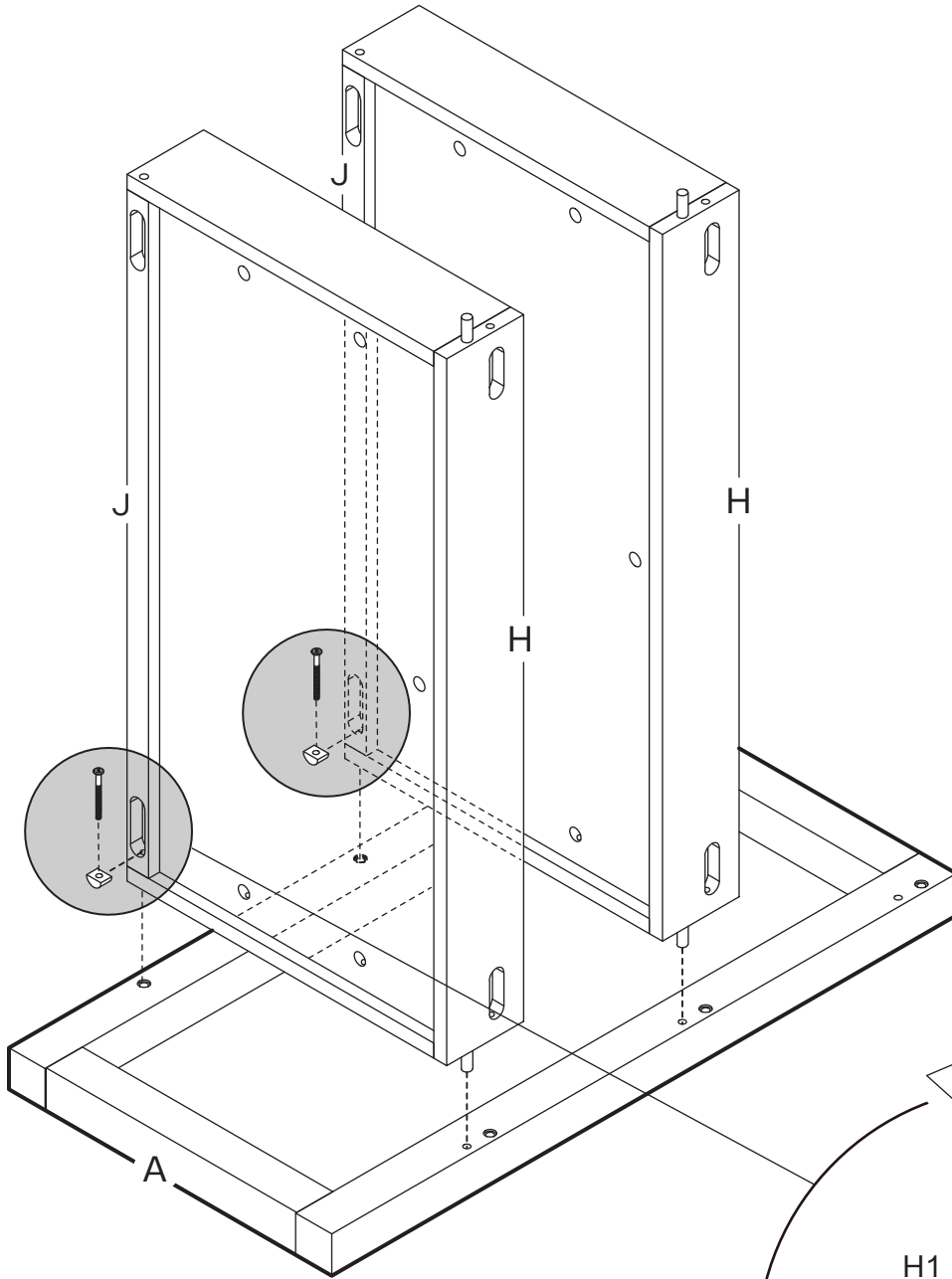
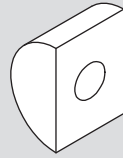


# 11

H1  
x2

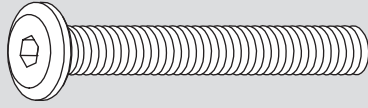


H7  
x2

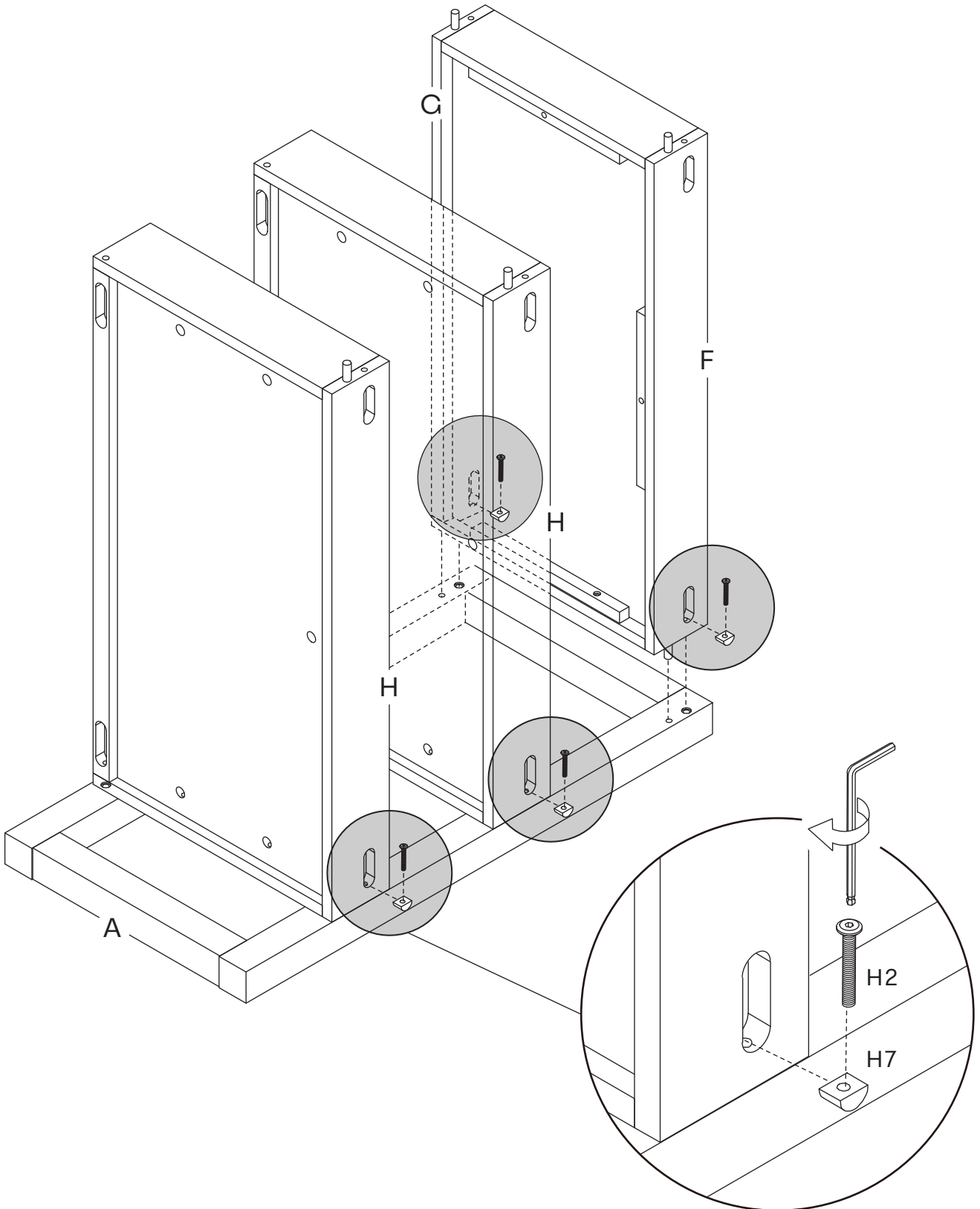
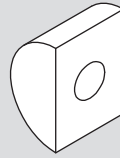


12

H2  
x4

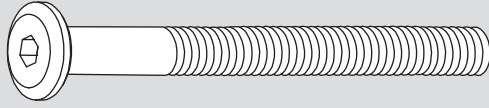


H7  
x4

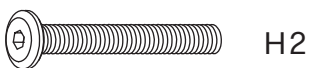
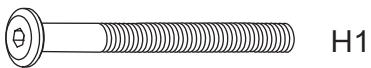
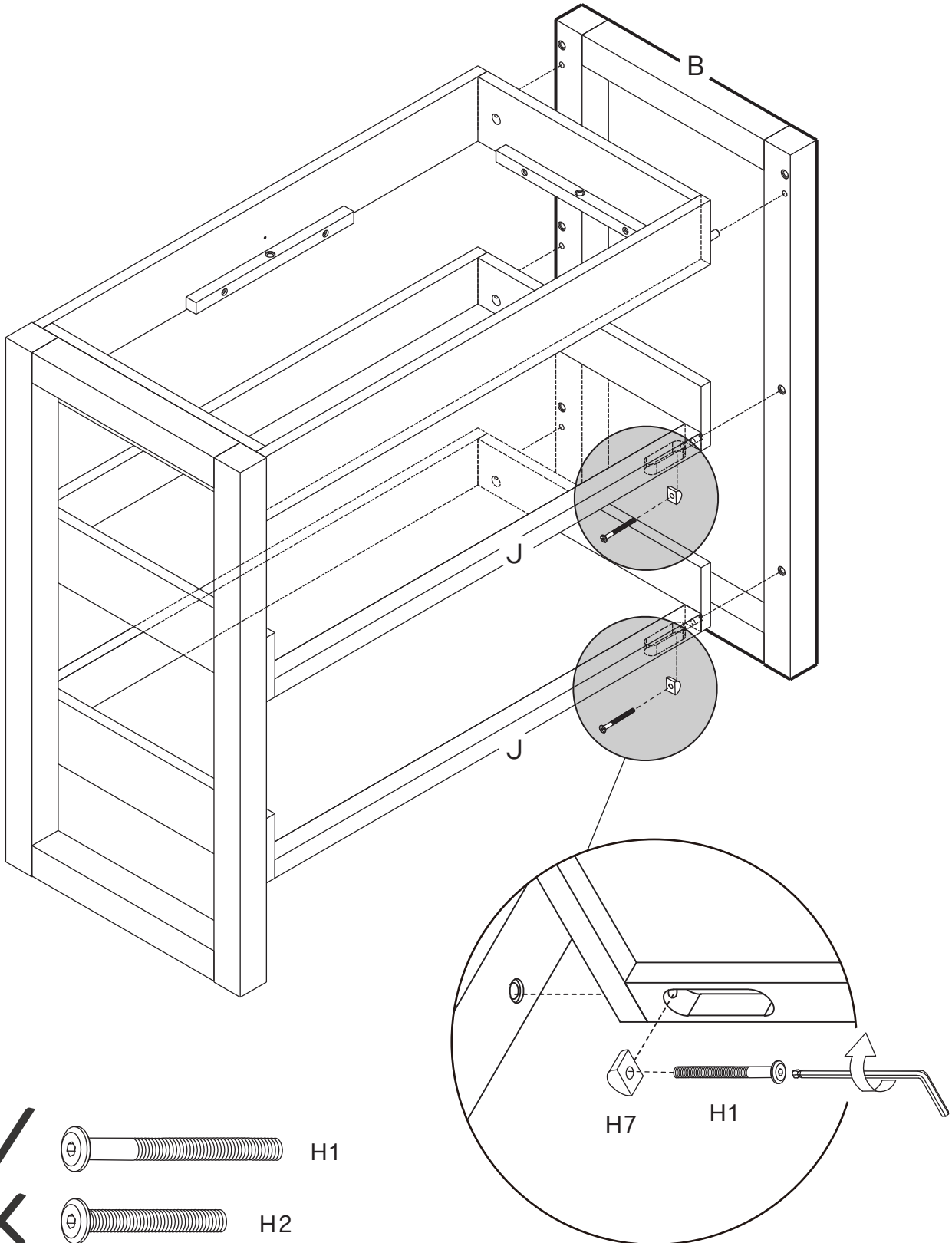
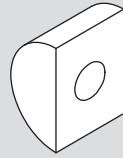


13

H1  
x2

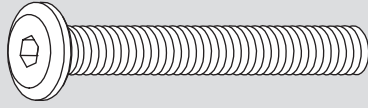


H7  
x2

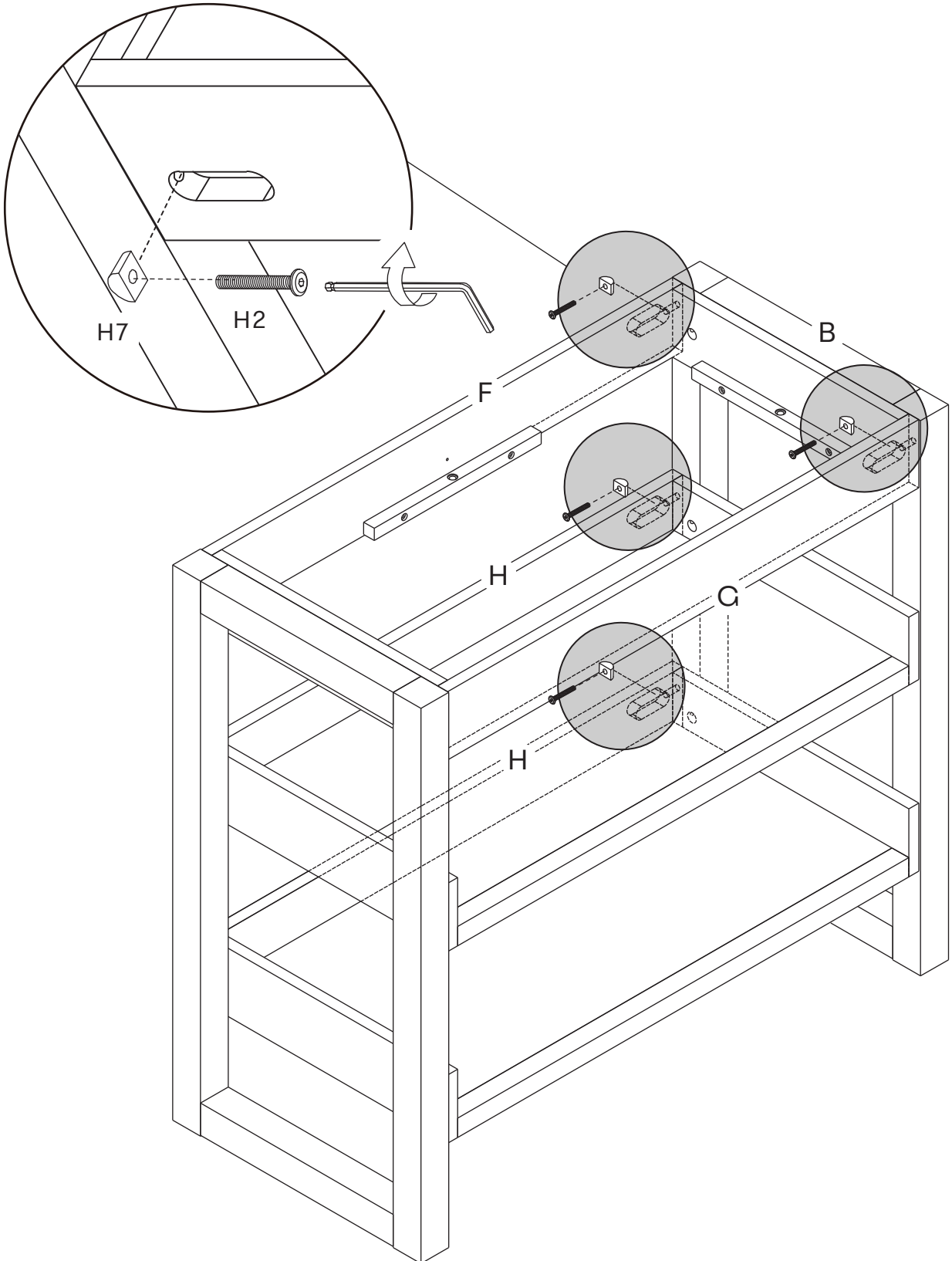
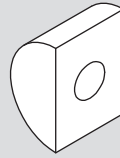


14

H2  
x4

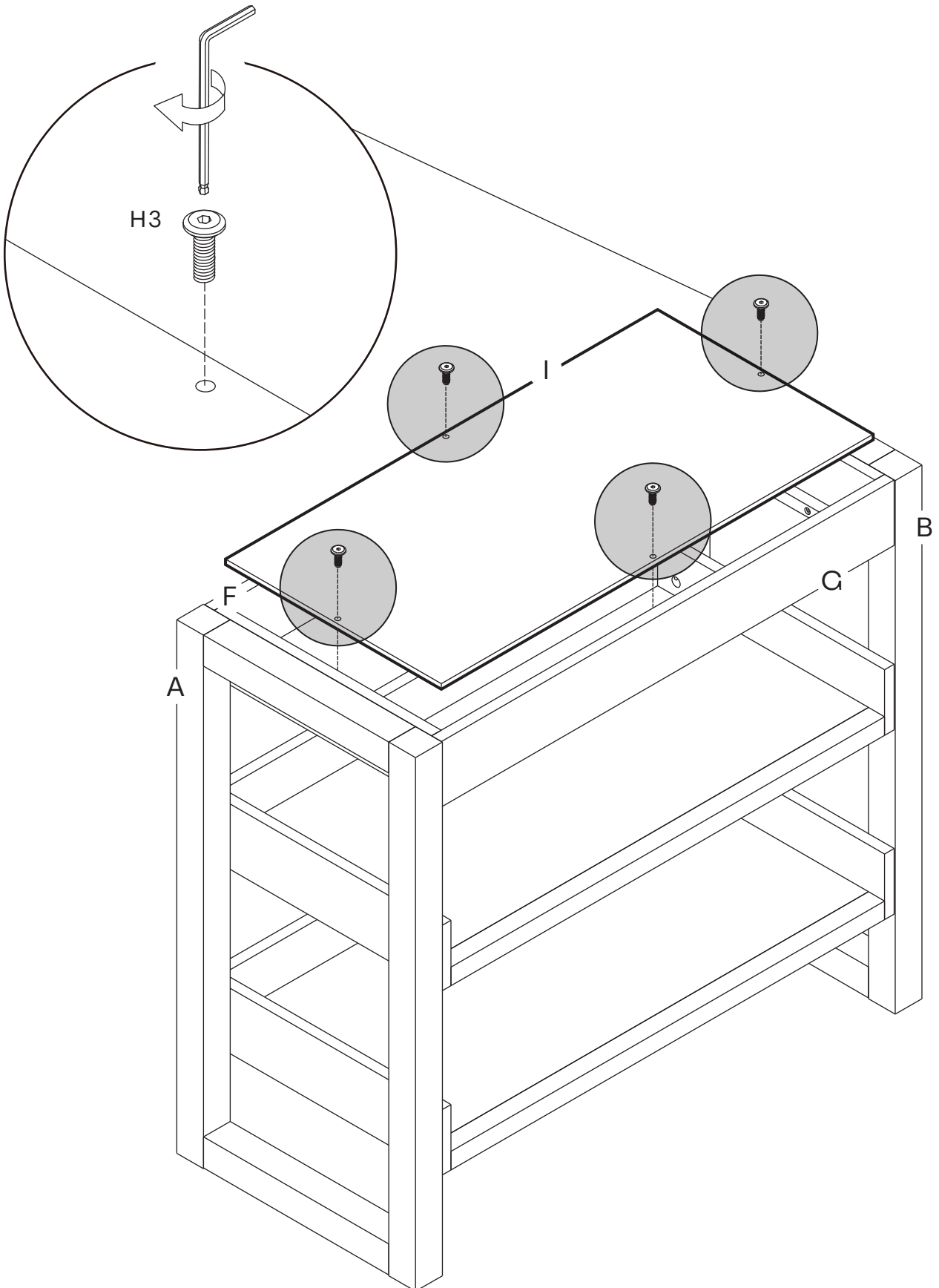
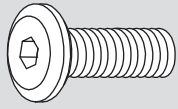


H7  
x4



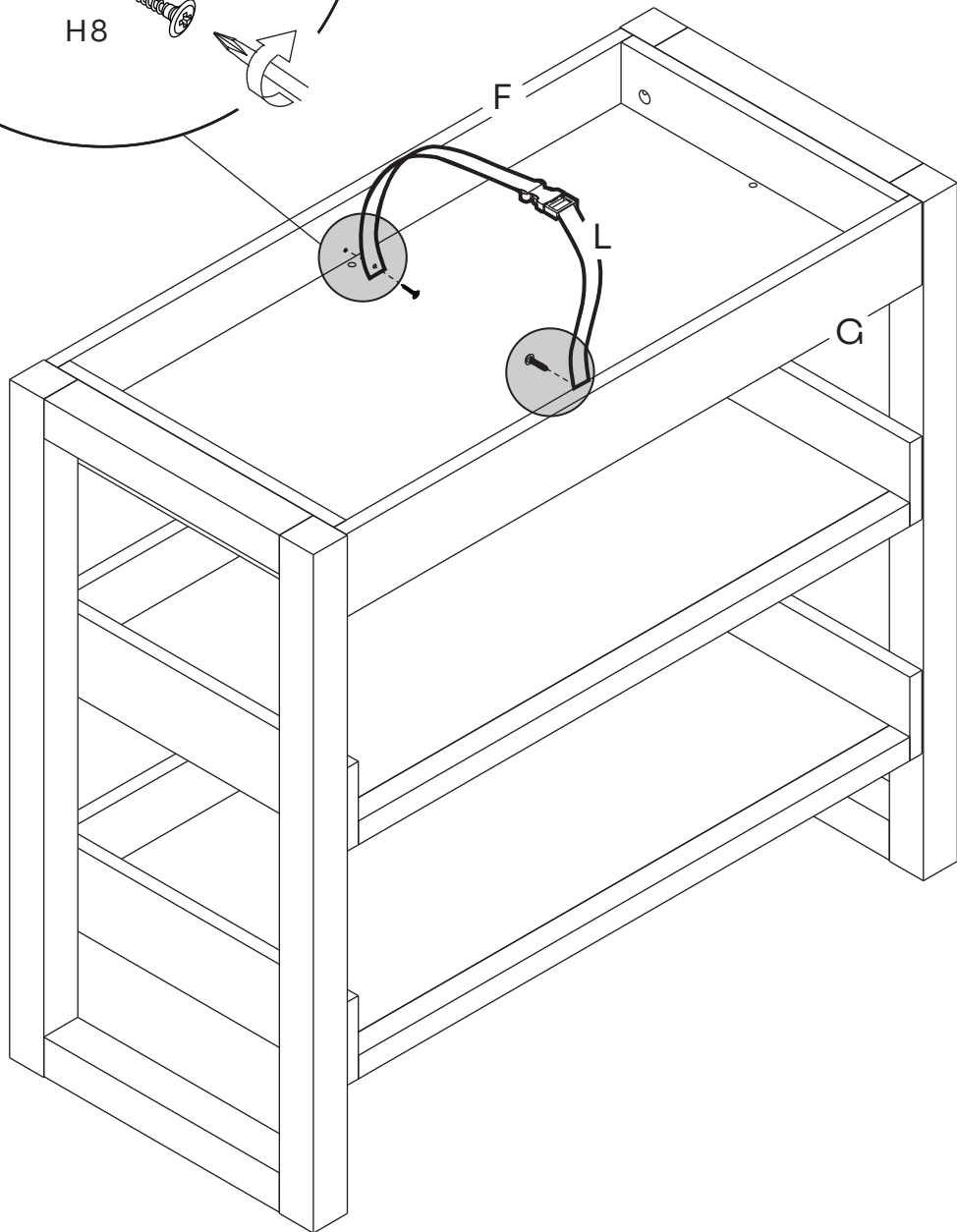
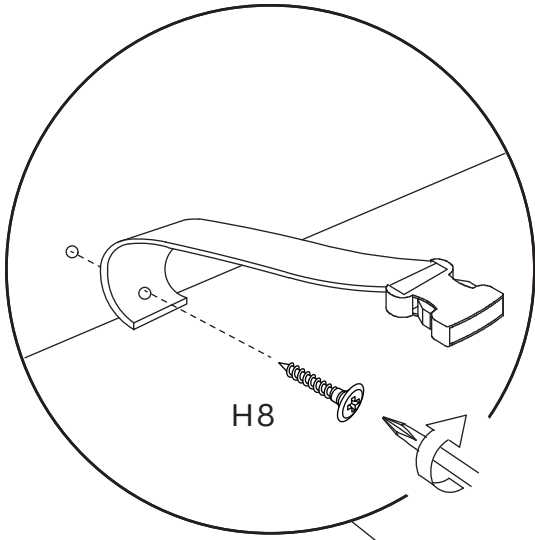
15

H3  
x4



16

H8  
x2

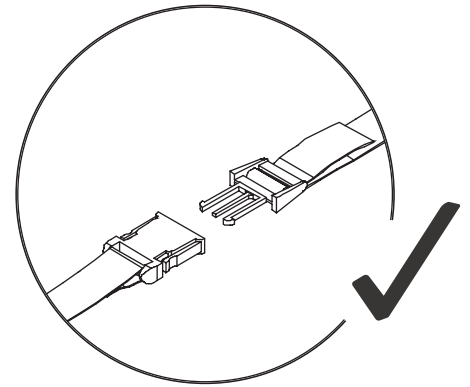
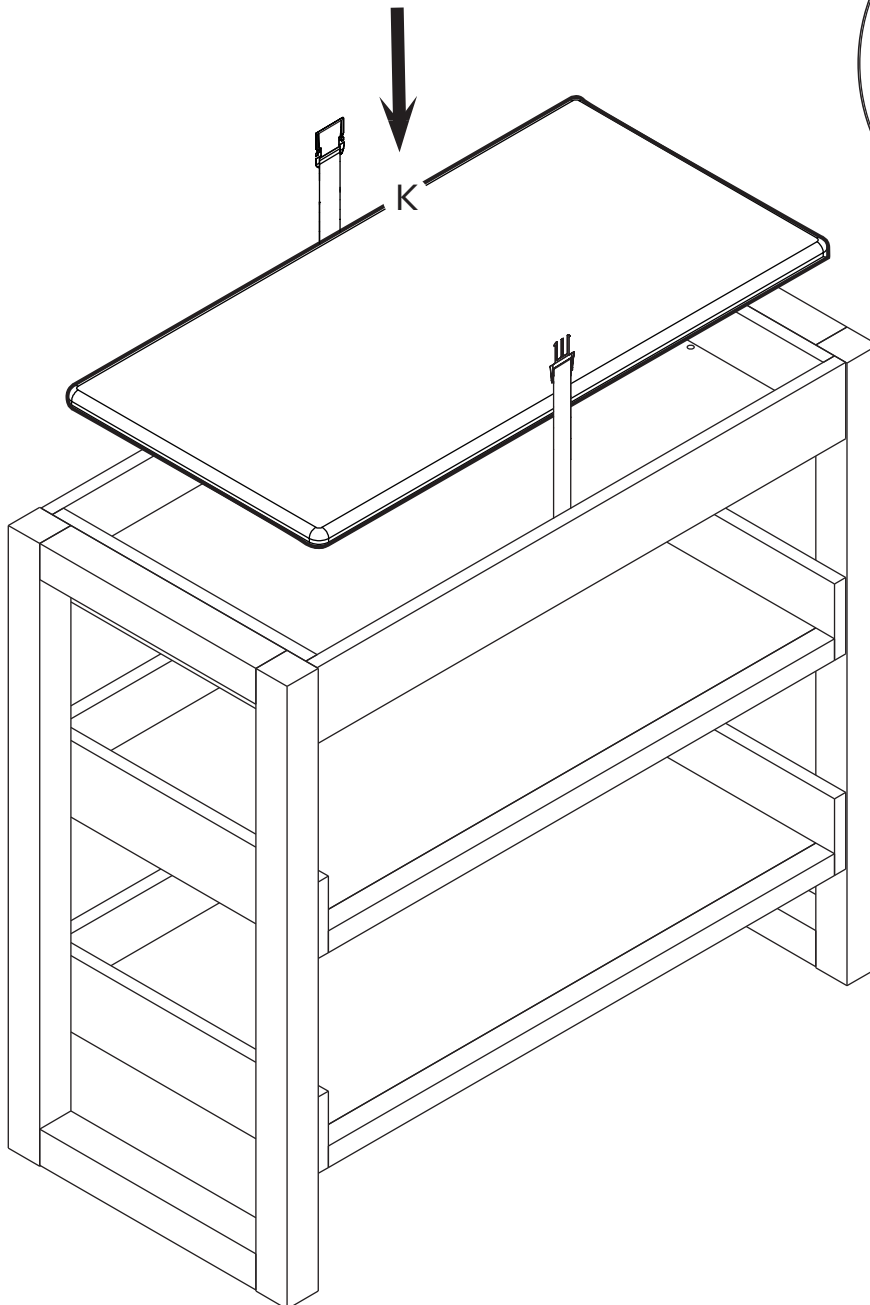


# 17

\* Make sure the safety strap goes over the pad. Adjust the length of the safety strap. Test the locking mechanism by sliding the male connector into the female connector and locking them together. Recheck all connections.

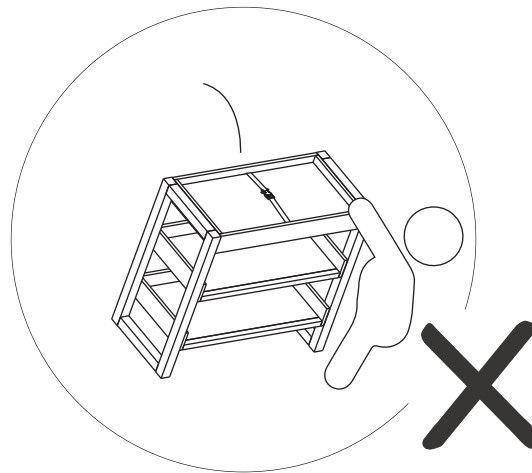
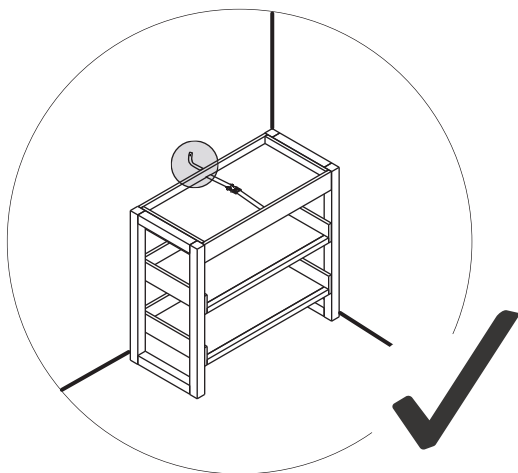
\* Asegúrese de que la correa de seguridad pase por encima de la almohadilla. Ajuste la correa de seguridad y pruebe el mecanismo de bloqueo. Deslice el conector macho en el conector hembra hasta que se bloqueen entre sí. Vuelva a verificar todas las conexiones.

\* S'assurer que la sangle de sûreté passe sur le coussin. Régler la longueur de la sangle de sûreté. Essayer le mécanisme de blocage en glissant le connecteur mâle dans le connecteur femelle pour les verrouiller ensemble. Revérifier tous les raccords.





18



Children have died from furniture tipover.  
To reduce the risk of furniture tipover,  
ALWAYS install tip over restraint provided.

Han muerto niños al volcarse los muebles.  
Para reducir el riesgo de que se vuelque un mueble,  
SIEMPRE instale la sujeción contra volcamientos incluida.

Des enfants sont morts lors du basculement de  
meubles. Pour réduire le risque de basculement des meubles, veillez à  
TOUJOURS installer le dispositif de retenue fourni.

HARDWARE  
ACTUAL SIZE

HERRAJE  
TAMAÑO REAL

MATÉRIEL  
TAILLE ACTUELLE



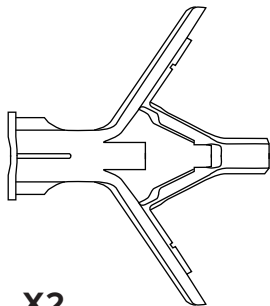
**X2**

For wall  
Para la pared  
Pour le mur



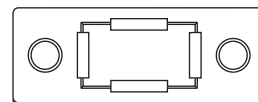
**X2**

For dresser  
Para la cómoda  
Pour la commode

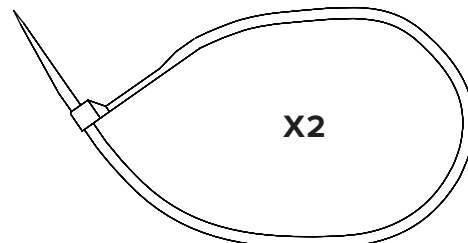


**X2**

For drywall  
Para tablaroca  
Pour une cloison en plâtre



**X2**



**X2**

## EN

### **Find your wall material and follow steps to attach the anti-tip kit to your wall.**

Drywall or plaster with available wood stud:

- Holding the bracket 1" to 2" (25-50 mm) below top of dresser, mark the attachment holes with a pencil.
- Drill 1/8-inch (3 mm) diameter pilot holes into the wood stud, on the pencil marks.
- Following the appropriate pictogram instructions on the following pages, drive two screws through the bracket and tighten screws firmly into the wood.

Drywall without available wood stud:

- Holding the bracket 1" to 2" (25-50 mm) below top of dresser, mark the attachment holes with a pencil.
- Drill 3/8-inch (9 mm) diameter holes through the wall, on the pencil marks.
- Drive the plastic anchors into the holes, using a hammer if needed.
- Following the appropriate pictogram instructions on the following pages, drive two screws through the bracket and tighten screws firmly into the plastic anchors in the wall. Do not over-tighten.

**If your wall material is not listed here, or if you have any questions, consult your local hardware store.**

## ES

### **Determine el material de la pared y siga los pasos para instalar el kit anti-volcamientos en la pared.**

Tablaroca o panel de yeso con remache de madera disponible:

- Sosteniendo el soporte a 25-50 mm (1-2 pulgadas) bajo la parte superior de la cómoda, marque los agujeros de la instalación con un lápiz.
- Taladre agujeros guía de 3 mm (1/8 pulgada) de diámetro en los remaches de madera, en las marcas hechas con el lápiz.
- Siguiendo las instrucciones correspondientes del pictograma en las páginas siguientes, instale dos tornillos a través de el soporte y apriete los tornillos firmemente en la madera.

Tablaroca sin remache de madera disponible:

- Sosteniendo el soporte a 25-50 mm (1-2 pulgadas) bajo la parte superior de la cómoda, marque los agujeros de la instalación con un lápiz.
- Taladre agujeros de 9 mm (3/8 pulgada) de diámetro en la pared, sobre las marcas hechas con el lápiz.
- Instale las fijaciones de plástico en los agujeros, usando un martillo si es necesario.
- Siguiendo las instrucciones correspondientes del pictograma en las páginas siguientes, instale dos tornillos a través de el soporte y apriete los tornillos firmemente en la pared. No apriete en exceso.

**Si no aparece indicado aquí el material de la pared, o si tiene alguna pregunta, consulte con su ferretería local.**

## FR

### **Trouvez votre propre matériau mural et suivez les étapes pour fixer la trousse anti-basculement à votre mur.**

Cloison sèche et en plâtre avec montants en bois:

- En tenant le support à une distance de 25 à 50 mm (1 à 2 po) sous le dessus de la commode, marquez les trous de fixation à l'aide d'un crayon.
- Percez des avant-trous d'un diamètre de 3 mm (1/8 po) dans le montant en bois, sur les marques de crayon.
- Suivez les instructions sous forme de pictogramme figurant sur les pages suivantes, insérez deux vis dans le support, puis vissez fermement dans le montant en bois.

Cloison sèche sans montant en bois :

- En tenant le support à une distance de 25 à 50 mm (1 à 2 po) sous le dessus de la commode, marquez les trous de fixation à l'aide d'un crayon.
- Percez un avant-trou d'un diamètre de 9 mm (3/8 po) dans le montant en bois, sur les marques de crayon.
- Insérez les ancrages en plastique dans les trous, à l'aide d'un marteau au besoin.
- Suivez les instructions sous forme de pictogramme figurant sur les pages suivantes, insérez deux vis dans le support et serrez les vis fermement dans les ancrages en plastique dans le mur. Ne serrez pas excessivement.

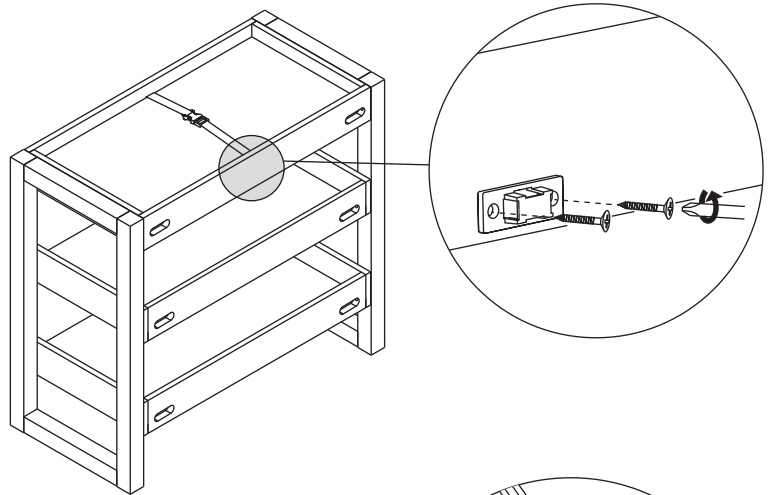
**Si le matériau de votre mur ne figure pas dans la liste ci-dessus, ou si vous avez des questions, adressez-vous à votre fournisseur local.**

## 18a

Fasten bracket to back of changing table.

Fije el soporte en la parte posterior de la mesa para cambiar pañales.

Fixez le support à l'arrière de la table à langer.

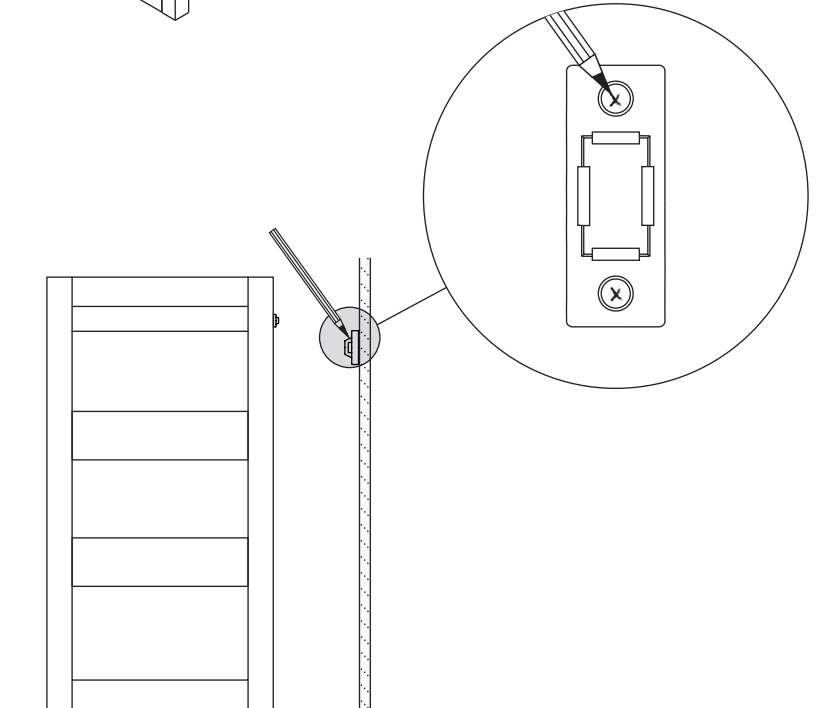


## 18b

Place second bracket on the wall 1-2" (25-50mm) below the top of the changing table and mark holes.

Ponga el segundo soporte en la pared a 25-50 mm (1-2 pulgadas) debajo de la parte superior de la mesa para cambiar pañales y marque los agujeros.

Placez un deuxième support sur le mur à une distance de 25 à 50 mm (1 à 2 po) sous le dessus de la table à langer et marquez les trous.

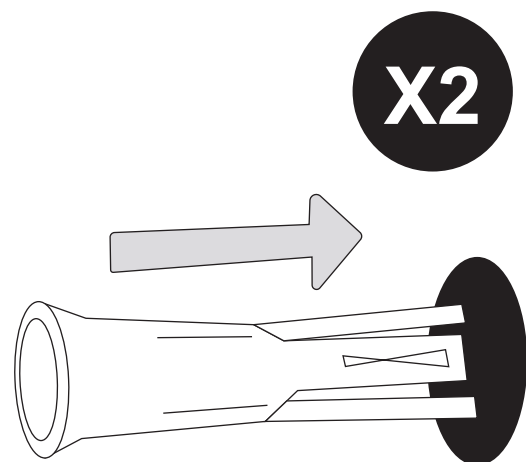


## 18c

Follow the "Find Your Wall Material" instructions on the previous page. Drill a 3/8" (9mm) hole and insert plastic anchor into hole (if needed).

Siga las "Instrucciones según el tipo de material de la pared" en la página anterior. Taladre un agujero de 9 mm (3/8 pulgada) e inserte la fijación de plástico en el agujero (si es necesario).

Trouvez votre matériau mural et suivez les instructions portant sur le « Type de matériau du mur » de la page ci-dessus. Percez un trou de 9 mm (3/8 po) et insérez l'ancrage en plastique dans le trou (au besoin).

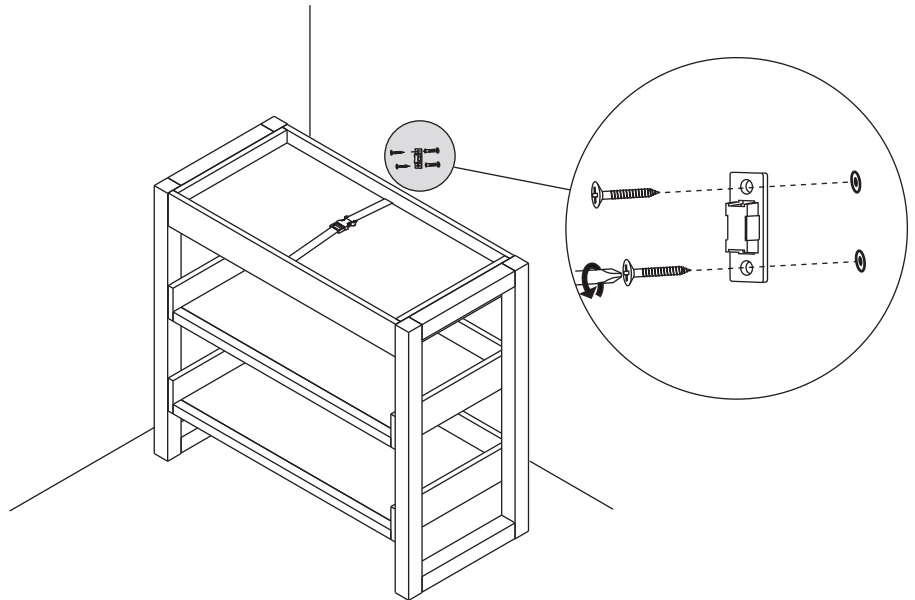


# 18d

Fasten second bracket by screwing into plastic anchors or wood stud.

Fije el segundo soporte atornillando en las fijaciones de plástico o el remache de madera.

Fixez le deuxième support en vissant dans les ancrages en plastique ou le montant en bois.

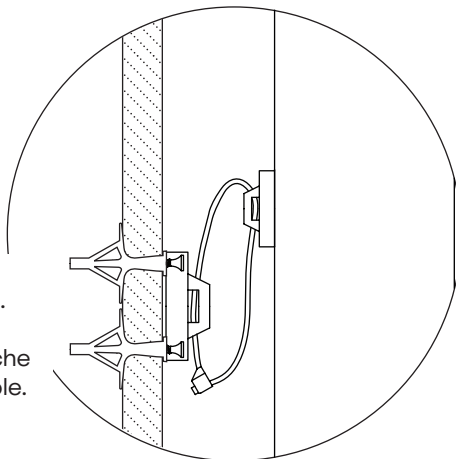


# 18e

\* Drywall without available wood stud.

\* Tablaroca sin remache de madera disponible.

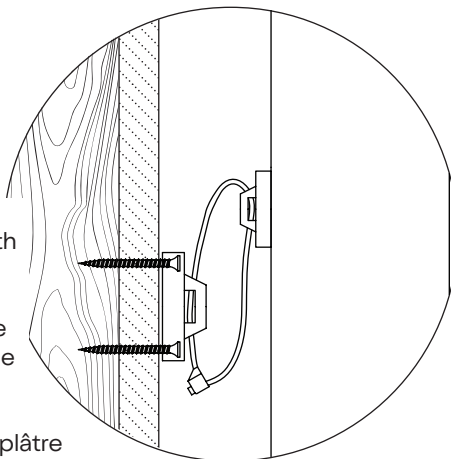
\* Cloison sèche sans montant en bois.



\* Drywall or plaster with available wood stud.

\* Tablaroca o panel de yeso con remache de madera disponible.

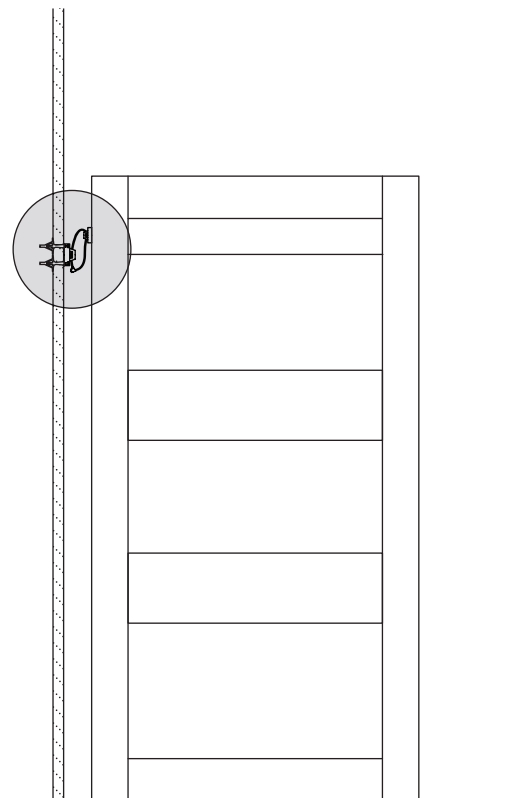
\* Cloison sèche et en plâtre avec montants en bois.



Loop provided tie through both brackets and secure tightly.

Pase la amarra provista a través de ambos soportes y asegure firmemente.

Passez l'attache fournie dans les deux supports et fixez solidement.



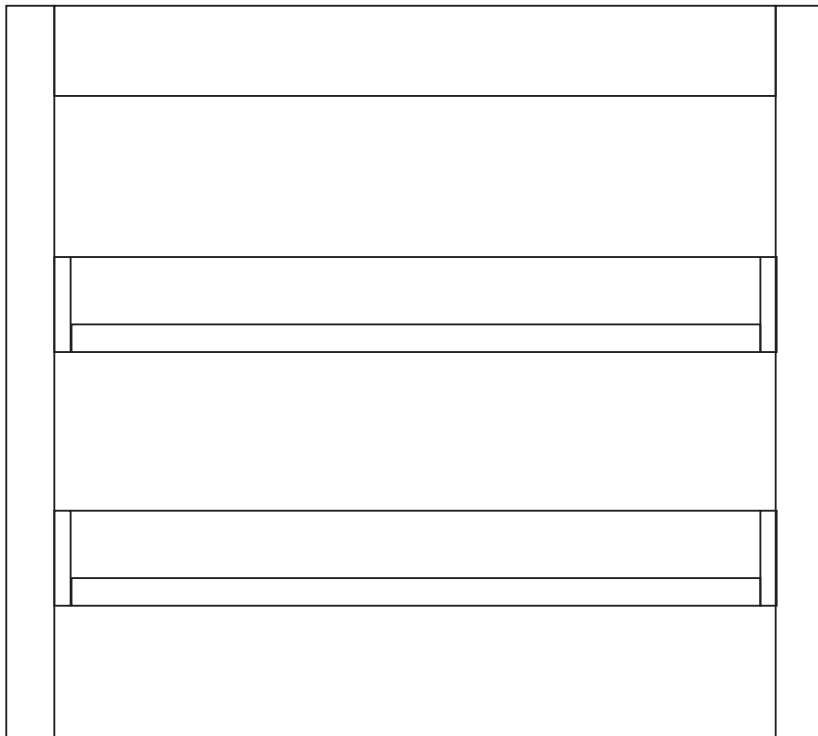
WELCOME HOME



¡LE DAMOS LA BIENVENIDA A CASA!



BIENVENUE À LA MAISON



## **WARNING:**

### **BEFORE USE**

- Read all instructions before use of the changing table.
- Keep instructions for future use.
- Do not use changing table if it is damaged or broken.
- This product is not intended to be used as a changing table without adult supervision. Use of the product without this may result in death or serious injury to your child from falling. Follow all instructions on attaching and using the changing table.
- Recommended maximum weight of the occupant for which the changing table, is 30 lb (13.6 kg).

### **SUFFOCATION HAZARD**

- Babies have suffocated while sleeping on changing areas: changing area is not designed for safe sleep. **NEVER** allow baby to sleep on changing area.

### **FALL HAZARD**

- Children have suffered serious injuries after falling from changing areas. Falls can happen quickly.
- **STAY** in arm's reach of your child.
- **ALWAYS** secure this unit to the support surface by using the provided hardware. See instructions.

## REGISTRATION

Registering your product is simple.  
NAMESAKEHOME.COM/REGISTRATIONS



## PART REPLACEMENT

If you would like to order replacement or missing parts, please visit us at,  
NAMESAKEHOME.COM/PARTS

or you can contact us by mail at,  
8700 REX RD. PICO RIVERA, CA 90660



## ONE YEAR LIMITED WARRANTY

Rest assured, your Namesake product is covered under  
warranty for one year after the date of purchase. For more details on our  
warranty policy, please visit,

NAMESAKEHOME.COM/WARRANTY



## CARE AND CLEANING

To clean wood or metal parts, use a lint-free, soft cloth with a non-toxic  
cleaner. Wipe dry immediately. To avoid scratches or other damages, do not  
use abrasive chemicals or materials. For fabrics, we recommend using a  
non-toxic foaming fabric cleaner or leather cleaner where appropriate.

Touch up kits are available for purchase by contacting us at,  
(323) 909-5019 OR NAMESAKEHOME.COM/PARTS



## STORAGE

Because materials respond to temperature and humidity, it is important to store  
furniture in controlled environments. Furniture should not be placed in direct  
sunlight or near air-conditioning outlets, radiators, heaters, or humidifiers. Any  
changes such as extreme heat or cold, dampness, or dryness, may cause notice-  
able shrinkage or swelling of wood. Direct sunlight may affect the coloring of  
materials over time.

## **ADVERTENCIA:**

### **ANTES DEL USO**

- Lea todas las instrucciones antes de usar el mudador.
- Conserve las instrucciones para uso futuro.
- No use el mudador si está dañado o roto.
- Este producto no está destinado a usarse como mudador sin supervisión de un adulto. Si se usa el producto sin esto puede ocasionar la muerte o lesiones graves al niño debido a caídas. Siga todas las instrucciones para instalar y usar el mudador.
- El peso máximo recomendado del ocupante que use el mudador es de 13.6 kg (30 lb).

### **PELIGRO DE ASFIXIA**

- Se han asfixiado bebés mientras duermen sobre mudadores mesas: no están diseñados los productos de mesas de mudador para dormir de manera segura. **NUNCA** deje que el bebé duerma en el mudador mesa.

### **PELIGRO DE CAÍDA**

- Los niños han sufrido lesiones graves después de caerse de mudadores mesas. Las caídas pueden ocurrir repentinamente.
- **QUÉDESE** al alcance de la mano.
- **SIEMPRE** sujete esta unidad al soporte superficie mediante utilizando el hardware proporcionado. Vea las instrucciones.



## REGISTRARSE

Es sencillo registrar su producto.

[NAMESAKEHOME.COM/REGISTRATIONS](http://NAMESAKEHOME.COM/REGISTRATIONS)



## RECAMBIO DE PIEZAS

Si quisiera pedir repuestos o piezas faltantes, visítenos en:

[NAMESAKEHOME.COM/PARTS](http://NAMESAKEHOME.COM/PARTS)

o puede contactarnos por correo en:

8700 REX RD. PICO RIVERA, CA 90660



## GARANTÍA LIMITADA DE UN AÑO

Para su tranquilidad, este producto Namesake está cubierto por una garantía de un año a partir de la fecha de compra. Para conocer más detalles sobre nuestra política de garantía, visite:

[NAMESAKEHOME.COM/WARRANTY](http://NAMESAKEHOME.COM/WARRANTY)



## CUIDADO Y LIMPIEZA

Para limpiar piezas de madera o metal, use un paño suave sin pelusa con un limpiador no tóxico. Seque con un paño inmediatamente. Para evitar rayar o dañar la superficie, no use agentes químicos ni materiales abrasivos. En cuanto a las telas, recomendamos usar una espuma limpiadora no tóxica para telas o un limpiador para cuero según corresponda. Hay kits para retocar disponibles para la venta contactándonos en:

(323) 909-5019 o [NAMESAKEHOME.COM/PARTS](http://NAMESAKEHOME.COM/PARTS)



## ALMACENAMIENTO

Dado que los materiales responden a la temperatura y la humedad, es importante guardar muebles en ambientes controlados. No deben ponerse los muebles a la luz solar directa ni cerca de salidas de aire acondicionado, radiadores, calefactores ni humidificadores. Cualquier cambio como los extremos de calor o frío, humedad o sequedad, pueden causar notoriamente encogimiento o hinchazón en la madera. La luz solar directa puede afectar la coloración de los materiales con el paso del tiempo.

## **AVERTISSEMENT:**

### **AVANT L'UTILISATION**

- Veuillez lire toutes les instructions avant d'utiliser la table à langer.
- Conservez ces instructions pour une consultation ultérieure.
- N'utilisez pas la table à langer si elle est endommagée ou brisée.
- Ce produit ne convient pas à une utilisation comme table à langer sans supervision d'un adulte. Une telle utilisation pourrait causer des blessures graves, voire mortelles à un enfant en raison des risques de chute. Suivez toutes les instructions portant sur la fixation et l'utilisation de la table à langer.
- Le poids maximal de l'enfant utilisant la table à langer ne doit pas dépasser 13,6 kg (30 lb).

### **RISQUE DE SUFFOCATION**

- Des bébés se sont étouffés pendant qu'ils dormaient sur une table à langer: les tables ne sont pas conçues pour créer un environnement de sommeil sécuritaire. Ne laissez **JAMAIS** un bébé dormir sur une table à langer.

### **RISQUE DE CHUTE**

- Des enfants ont subi de graves blessures lors de chutes d'une table à langer. Une chute peut se produire sans crier gare.
- **RESTEZ** toujours à portée de main de l'enfant.
- Fixez **TOUJOURS** ce appareil sur le support la surface en utilisant les accessoires de montage. Consultez les instructions.

## ENREGISTREMENT

L'enregistrement du produit est simple à réaliser.  
[NAMESAKEHOME.COM/REGISTRATIONS](https://namesakehome.com/registrations)



## PIÈCES DE RECHANGE

Pour commander des pièces de rechange ou manquantes, veuillez visiter:  
[NAMESAKEHOME.COM/PARTS](https://namesakehome.com/parts)  
ou communiquer avec nous par courriel à l'adresse:  
8700 REX RD. PICO RIVERA, CA 90660



## GARANTIE LIMITÉE D'UN AN

Ne vous inquiétez pas, votre produit Namesake est couvert par une garantie d'un an à compter de la date d'achat. Pour plus de détails sur la politique de garantie, veuillez visiter:

[NAMESAKEHOME.COM/WARRANTY](https://namesakehome.com/warranty)



## NETTOYAGE ET ENTRETIEN

Pour nettoyer le bois ou les pièces métalliques, utilisez un chiffon doux sans peluche et un produit nettoyant non toxique. Essayez immédiatement. Pour éviter les égratignures ou autres dommages, veillez à ne pas utiliser des produits chimiques ou des matériaux abrasifs. Pour les tissus, il est recommandé d'utiliser un produit nettoyant pour tissus non toxique ou pour cuir le cas échéant. Il est possible de se procurer des nécessaires de retouches en nous contactant à:

(323) 909-5019 ou [NAMESAKEHOME.COM/PARTS](https://namesakehome.com/parts)



## ENTREPOSAGE

Compte tenu que les matériaux réagissent à la température et à l'humidité, il importe de ranger le mobilier dans des environnements contrôlés. Le mobilier ne doit pas être placé en plein soleil ni près des sorties d'air climatisé, des radiateurs, des appareils de chauffage ou des humidificateurs. Tout changement comme un froid ou une chaleur extrême, de l'humidité ou de la sécheresse pourrait causer la contraction ou le gonflement du bois.

La lumière directe du soleil peut altérer la couleur des matériaux au fil du temps.

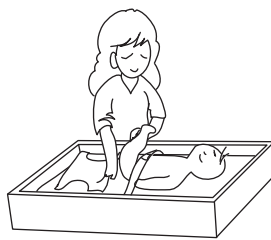


## RESTRAINT SYSTEM • SISTEMA DE SUJECIÓN • SYSTÈME DE RETENUE

**⚠ WARNING :**  
**⚠ ADVERTENCIA :**  
**⚠ AVERTISSEMENT :**



- Secure your baby on the pad with the straps and buckle.
- Asegure al bebé sobre la almohadilla usando las correas y la hebilla.
- Sécurisez votre bébé sur le coussin avec les sangles et la boucle.



- After changing, unbuckle the straps.
- Después de cambiarlo, desabroche las correas.
- Après le changement de couche, détachez les sangles.



- Never leave your baby unattended on the changing tray.
- Nunca deje al bebé sin supervisión sobre la bandeja del mudador.
- Ne laissez jamais votre bébé sans surveillance sur le plateau à langer.





REVISED 14 SEP 2023