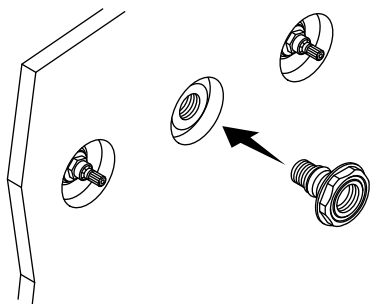
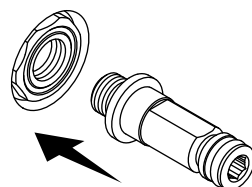


**Record your model number.  
 Noter le numéro du modèle.  
 Anote su número de modelo.**

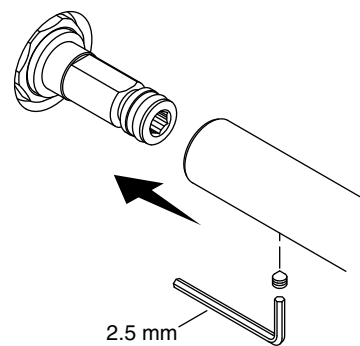
**1 For Two Handle Faucet:** Install the spout adapter. Tighten using a 30 mm socket wrench.  
**Pour un robinet à deux poignées :** Installer l'adaptateur du bec. Serrer en utilisant une clé hexagonale de 30 mm.  
**En grifería de dos manijas:** Instale el adaptador del surtidor. Apriete con una llave de dados de 30 mm.



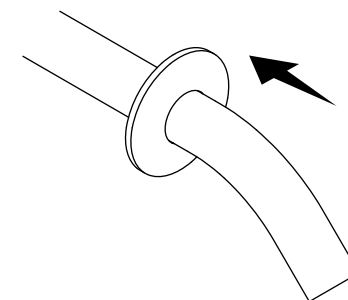
**2** Install the spout shank. Tighten with a 8 mm hex wrench.  
 Installer la tige du bec. Serrer avec une clé hexagonale de 8 mm.  
 Instale el vástago del surtidor. Apriete con una llave hexagonal de 8 mm.



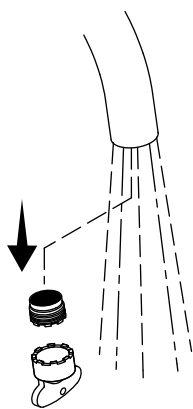
**3** Slide the spout over the shank. Secure the setscrew.  
 Faire glisser le bec sur la tige. Fixer la vis d'arrêt.  
 Deslice el surtidor sobre el vástago. Fije el tornillo de fijación.



**4** Slide the wall plate onto the spout.  
 Faire glisser l'embase murale sur le bec.  
 Deslice la placa mural en el surtidor.



**5** Remove the aerator. Flush the lines.  
 Retirer l'aérateur. Purger les conduites.  
 Retire el aireador. Haga circular agua por las líneas.



**6** Reinstall the aerator.  
 Réinstaller l'aérateur.  
 Vuelva a instalar el aireador.

