



FABRIQUÉ PAR :
Backyard Discovery
3305 Airport Drive, Pittsburg, KS 66762
800-856-4445

Basepoint Business Centre: Rivermead Drive, Westlea, Swindon SN5 7EX Phone: 0800-118-2476
J.P. Coenstraat 7, The Bridge, The Hague, 2595 WP, Netherlands Phone: 0800-567-8990

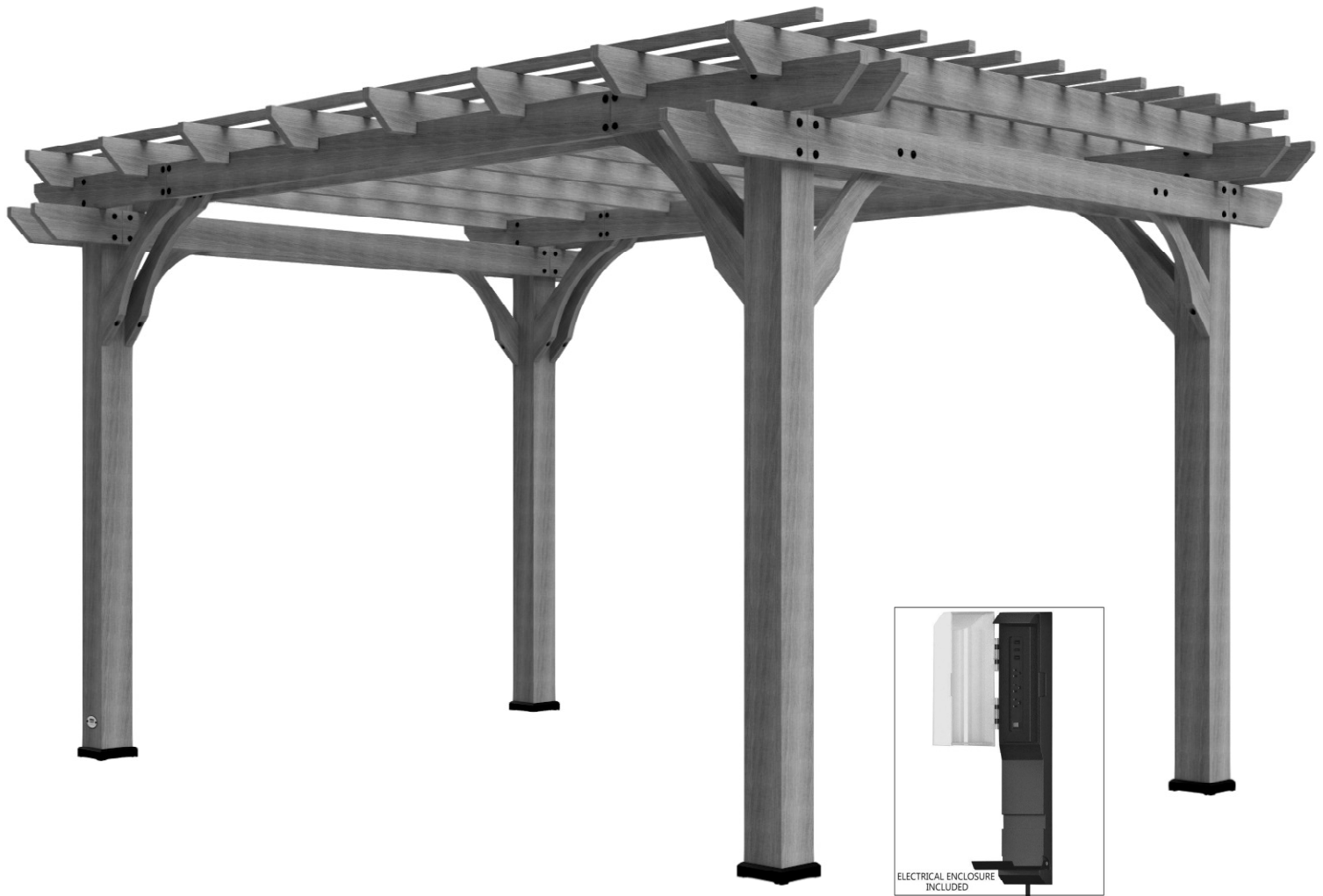
14x10 PERGOLA

No DE MODÈLE:1802513B

Le manuel d'assemblage doit être conservé car il contient des informations importantes

AVERTISSEMENT

Cancer et malformations congénitales
www.P65Warnings.ca.gov



Veillez visiter www.backyarddiscovery.com

Pour obtenir le manuel de montage le plus récent, pour enregistrer votre produit ou pour commander des pièces de rechange

Para obtener instrucciones en español, visite www.backyarddiscovery.com



ÉTAPE PAR ÉTAPE FACILE

INSTRUCTIONS INTERACTIVES EN 3D

TÉLÉCHARGEZ L'APPLICATION GRATUITE



Fabriqué en Chine
INS-1802513B-A-14x10 PERGOLA-FR 1/19/24

Manuel du propriétaire - Configuration de base Dimensions et notes de montage

Il est extrêmement important de commencer avec des socles, un plancher-terrasse ou une plateforme en béton de niveau pour fixer votre structure

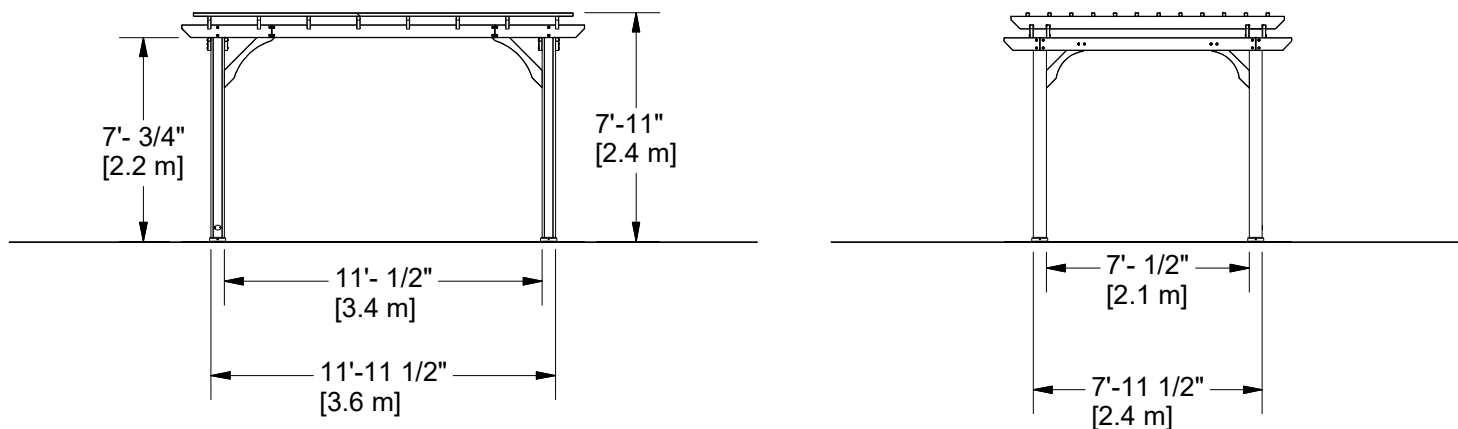
- Prêtez une attention particulière aux éléments nécessaires à chaque étape. Veillez à utiliser les bonnes pièces de quincaillerie à chaque étape. L'utilisation de pièces de quincaillerie inadéquates peut entraîner un montage incorrect
- N'oubliez pas de repérer la présence d'installations souterraines de services publics et de lignes électriques aériennes

Des supports de poteau sont fournis avec votre structure, ce qui vous permet de l'installer de façon permanente sur une surface de bois ou de béton préexistante ou nouvelle.

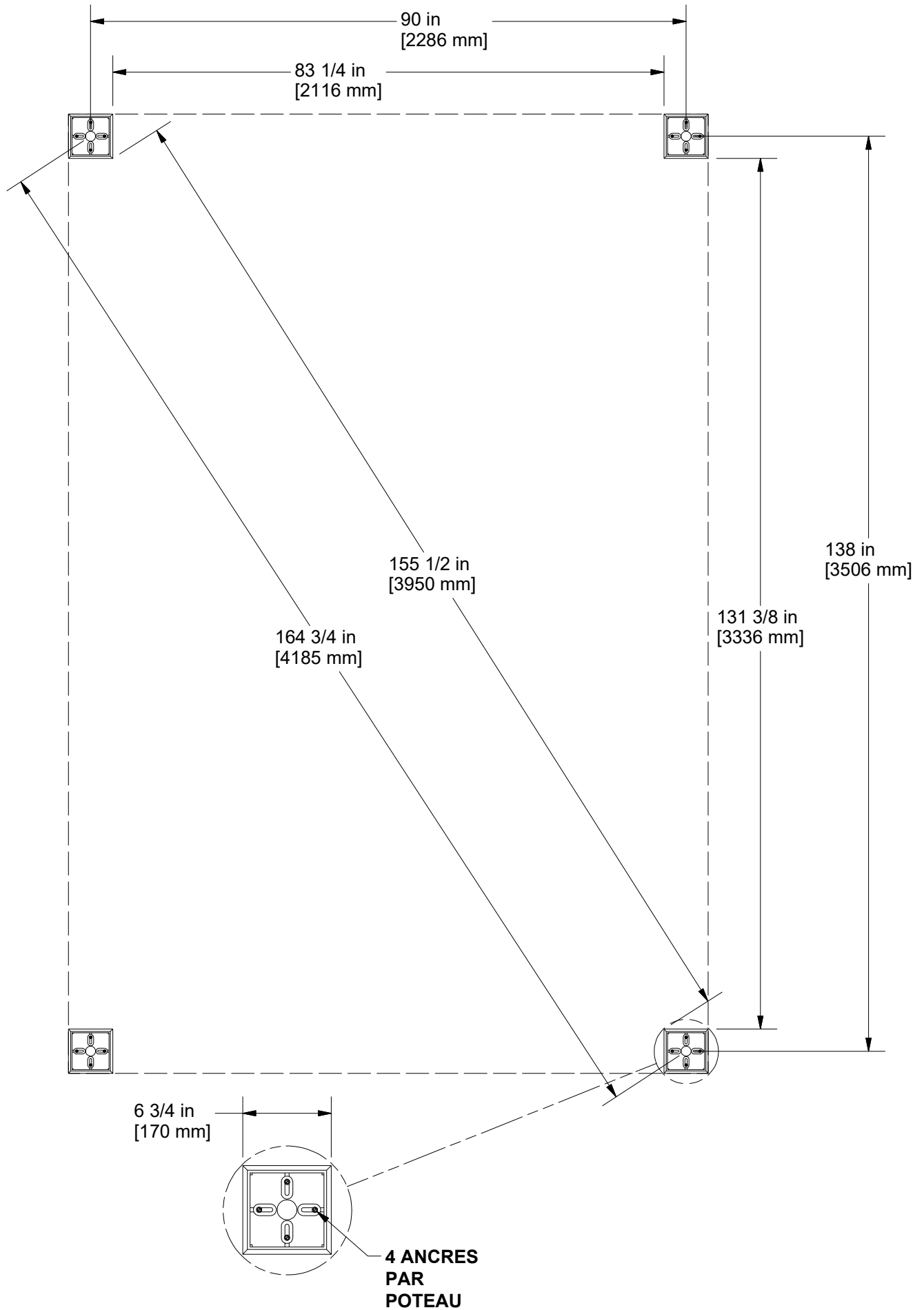
- La quincaillerie pour fixer les supports des poteaux à la structure est incluse.
- La quincaillerie pour monter la structure de façon permanente sur une surface en béton n'est PAS incluse.
- La quincaillerie pour monter la structure de façon permanente sur un plancher-terrasse en bois n'est PAS incluse et devra être achetée séparément. **Vous devez vous assurer qu'il y a un support structurel suffisant sous le plancher-terrasse avant de la fixer de façon permanente.**

Assemblage de toit en métal

Retirez le revêtement en plastique des panneaux de toit métalliques avant d'installer chaque pièce. Placez les matériaux de toiture sur une surface plane et non abrasive avant et après le montage car ils pourraient se plier, se bosseler ou se rayer



Manuel du propriétaire - Disposition de l'ancrage



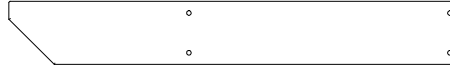
MANUEL DU PROPRIÉTAIRE - IDENTIFICATION DES PIÈCES

Composants en bois (pas à l'échelle)



D1 SOLIVE - W4L11635

(x2) 1 3/8"x5 1/4"x92 7/8" (36x134x2360)



D2 EXTRÉMITÉ DE SOLIVE - W4L11643

(x4) 1 3/8"x5 1/4"x37 1/2" (36x134x954)



D3 SOLIVE FENDUE - W4L11637

(x8) 1 3/8"x5 1/4"x114" (36x134x2896)



D4 SOLIVE - W4L18489

(x2) 1 3/8"x5 1/4"x90" (36x134x2286)



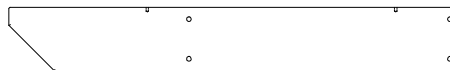
D5 SOLIVE - W4L11638

(x2) 1 3/8"x5 1/4"x90" (36x134x2286)



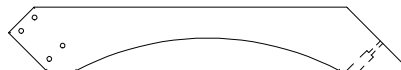
D6 EXTRÉMITÉ DE SOLIVE - W4L11633

(x8) 1 3/8"x5 1/4"x15" (36x134x381)



D7 EXTRÉMITÉ DE SOLIVE - W4L11634

(x4) 1 3/8"x5 1/4"x37 1/2" (36x134x954)



D8 CORNIÈRE LONGUE - W4L18490

(x8) 1 3/8"x5 1/4"x33 1/2" (36x134x850)

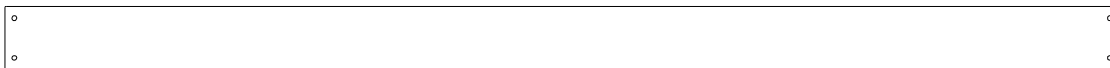


D9 CORNIÈRE COURTE - W4L18491

(x4) 1 3/8"x5 1/4"x26 5/8" (36x134x675)

MANUEL DU PROPRIÉTAIRE - IDENTIFICATION DES PIÈCES

Composants en bois (pas à l'échelle)



D11 SOLIVE - W4L11646

(x2) 1 3/8"x5 1/4"x92 7/8" (36x134x2360)



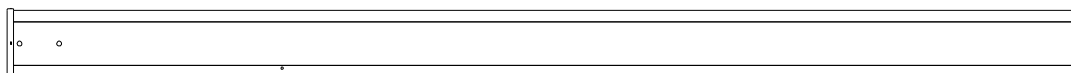
P1 PANNE - W4L11639

(x12) 1 3/8"x1 3/8"x69 5/8" (36x36x1767)



P2 PANNE - W4L11640

(x12) 1 3/8"x1 3/8"x90 1/4" (36x36x2291)



WP2 POTEAU DE PERGOLA - W2A03771

(x2) 5 1/2"x5 1/2"x89 1/2" (140x140x2273)

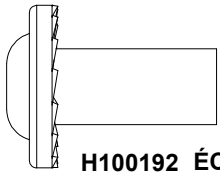


WP1 POTEAU DE PERGOLA - W2A03772

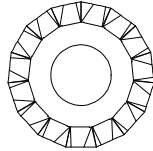
(x2) 5 1/2"x5 1/2"x89 1/2" (140x140x2273)

MANUEL DU PROPRIÉTAIRE - IDENTIFICATION DES PIÈCES

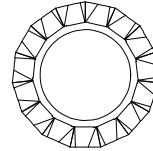
Composants en bois (pas à l'échelle)



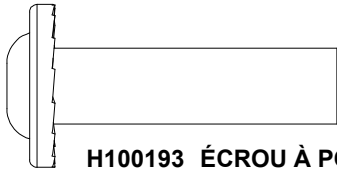
H100192 ÉCROU À PORTÉE CYLINDRIQUE
(x40) **WH BLK**
5/16x7/8



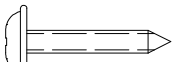
H100198 RONDELLE DE
(x80) **VERROUILLAGE EXT BLK**
8x19



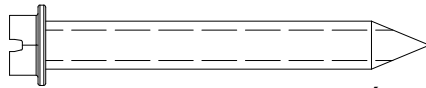
H100199 RONDELLE DE
(x64) **VERROUILLAGE EXT BLK**
12x19



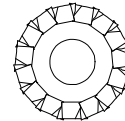
H100193 ÉCROU À PORTÉE CYLINDRIQUE
(x24) **WH BLK**
5/16x1-1/2



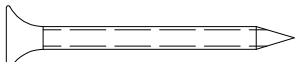
H100392 VIS PWH BLK
(x2) 8x3/4



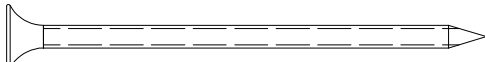
H100120 ANCRAGE EN BÉTON
(x16) 1/4x2



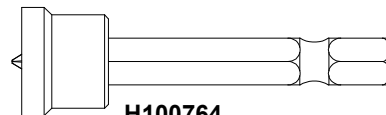
H100405 RONDELLE DE
(x12) **VERROUILLAGE EXT BLK**
6x15



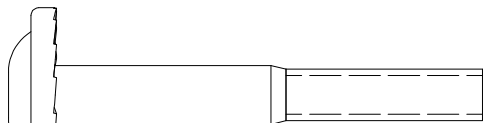
H100200 VIS PFH BLK
(x16) 8x1 1/2



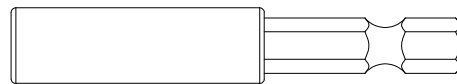
H100201 VIS PFH BLK
(x96) 8x2-1/2



H100764 EMBOUT DE VISSAGE
(x1)



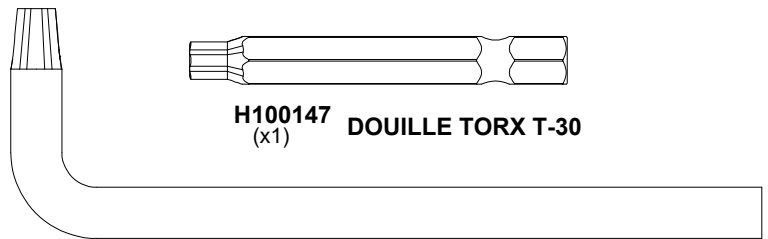
H100205 BOULON WH BLK
(x40) 5/16x2-1/4



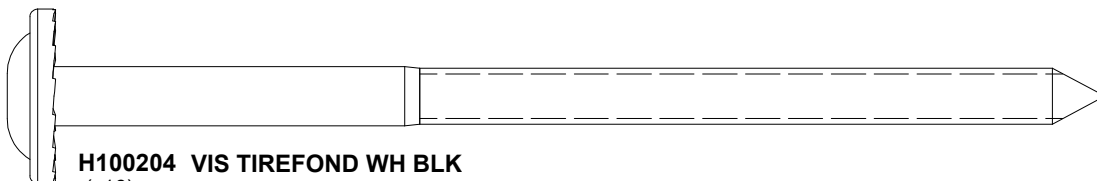
H101100 TOURNEVIS MAGNÉTIQUE
(x1)



H100792 VIS TIREFOND WH BLK
(x12) 1/4x3

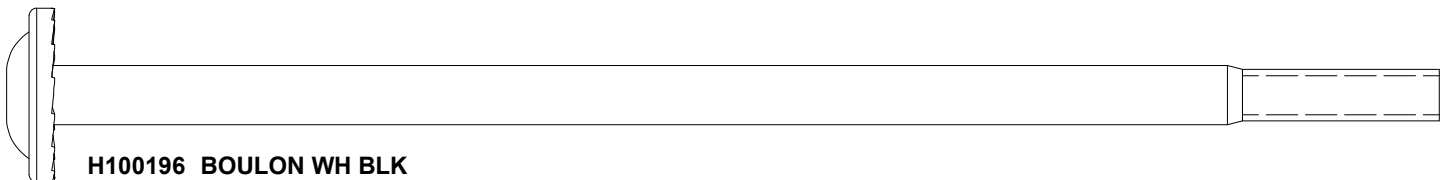


H100147 DOUILLE TORX T-30
(x1)



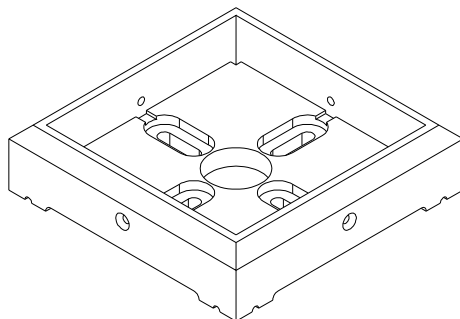
H100204 VIS TIREFOND WH BLK
(x16) 5/16x5 1/2

H100114 CLÉ TORX T-30
(x1)



H100196 BOULON WH BLK
(x24) 5/16x7-1/4

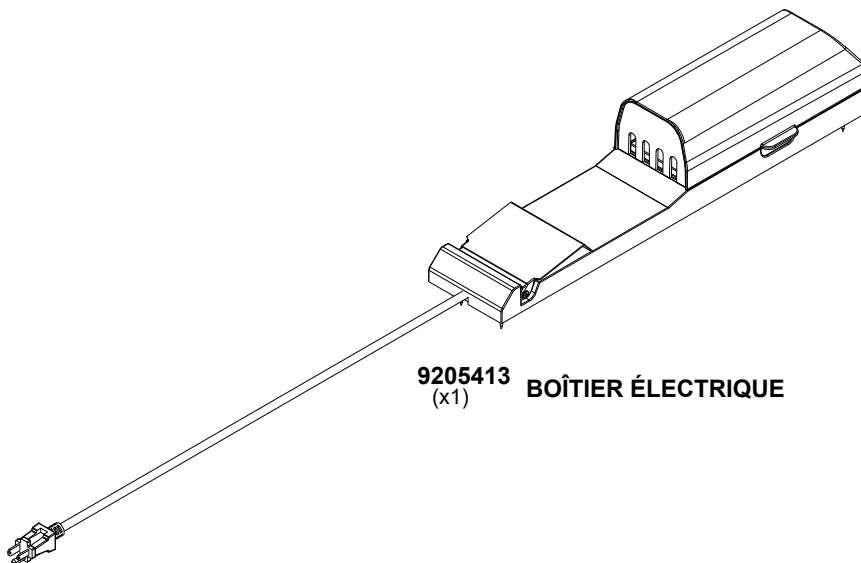
Composants accessoires (pas à l'échelle)



A100029
(x4) **PIED 142 POTEAU CARRÉ**



A100241
(x1) **ÉTIQUETTE D'IDENTIFICATION BYD (PETITE) SANS ÂGE**



9205413
(x1) **BOÎTIER ÉLECTRIQUE**

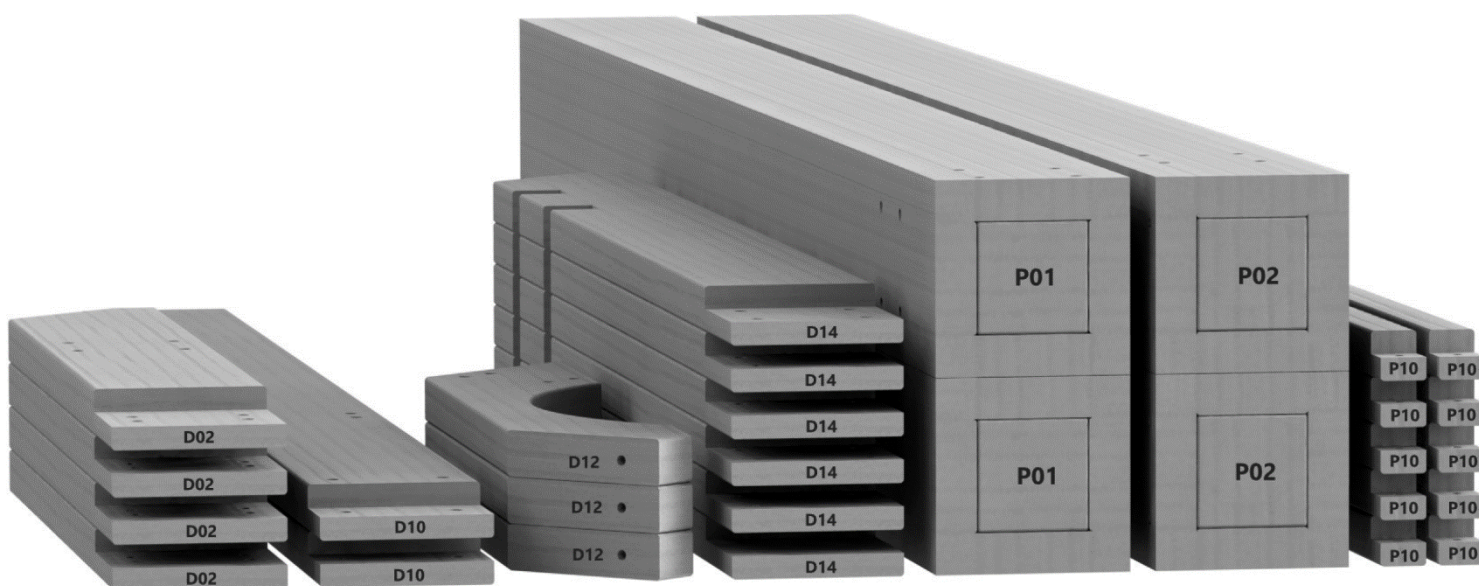
PRÉ-ASSEMBLAGE ÉTAPE 1 - TRI DES PIÈCES

Il est essentiel pour faciliter l'assemblage que vous preniez le temps de trier et d'organiser le bois et les pièces de quincaillerie.

PIÈCES EN BOIS :

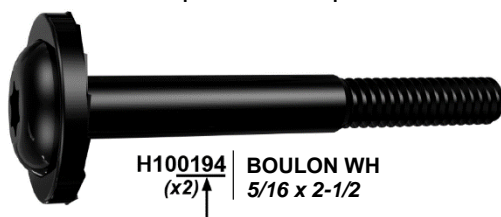
- Organisez les pièces de bois selon le numéro alphanumérique à trois chiffres estampillé sur chaque planche (ex. P01).
- S'il y a plusieurs planches avec le même numéro estampillé, empilez ces pièces ensemble.
- Les tampons se trouvent sur la surface plane ou aux extrémités des planches.
- Prévoyez beaucoup d'espace - les pièces de bois peuvent prendre beaucoup de place.

REMARQUE : LES CARTONS NE SONT PAS ORGANISÉS PAR NUMÉRO DE PLANCHE.



PIÈCES DE QUINCAILLERIE :

- Nous vous recommandons d'avoir une table séparée pour organiser les pièces de quincaillerie.
- Les sacs de pièces de quincaillerie comportent un numéro de pièce alphanumérique à sept chiffres.
- Vous pouvez organiser vos pièces de quincaillerie par numéro de pièce ou les grouper par type de pièce (c.-à-d. boulons, écrous, etc.).
- Lors de l'assemblage, il vous suffit de vous reporter aux quatre derniers chiffres du numéro.



PRÉ-ASSEMBLAGE ÉTAPE 2 - OUTILS NÉCESSAIRES



Perceuse sans fil ou perceuse électrique



Accessoires de la perceuse : Tête cruciforme



Forets de 1/8 po, 3/16 po, 3/8 po et 7/16 po



Tournevis cruciforme



Clés ouvertes de 1/2 po et 9/16 po



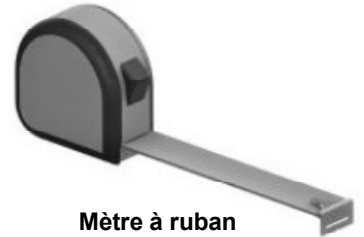
Clé à cliquet de 3/8 po, douilles standard de 1/2 po et 9/16 po, douilles profondes de 1/2 po et 9/16 po



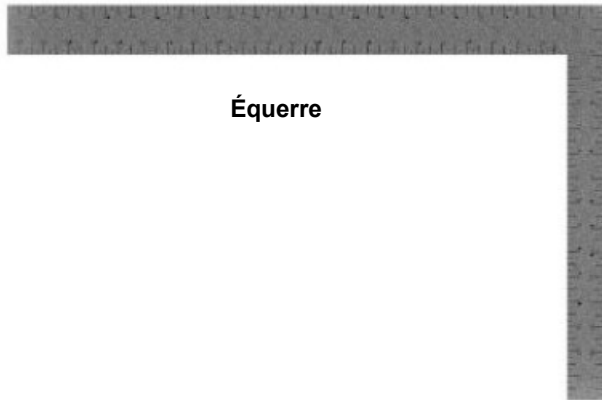
Marteau à panne fendue



Maillet en caoutchouc - En option



Mètre à ruban



Équerre



Niveau de 24 po

PRÉ-ASSEMBLAGE ÉTAPE 3 - CHOISISSEZ VOTRE MÉTHODE D'ASSEMBLAGE

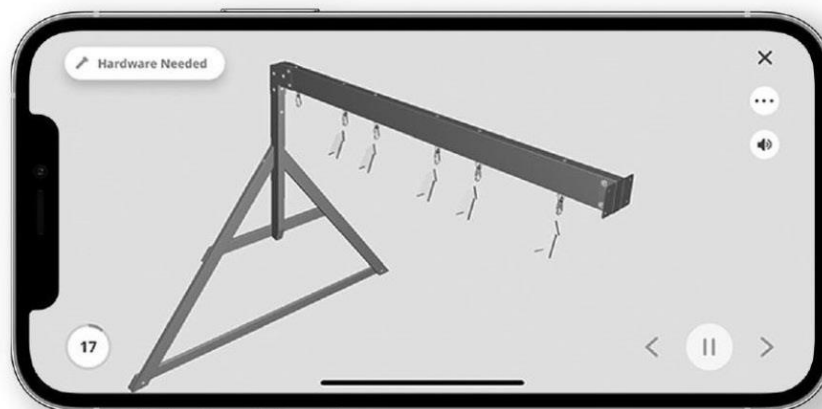
Plusieurs types d'instructions de montage vous sont proposés.

1. Manuel d'assemblage imprimé inclus avec votre produit
2. Application BILT - Instructions interactives en 3D (en Anglais)
3. Combinaison du manuel imprimé et de l'application BILT (remarque : les numéros d'étape peuvent différer entre les deux méthodes)



Scannez pour des instructions 3D faciles

Téléchargez l'application BILT avant de commencer



ÉTAPE 1 - ASSEMBLAGE DE PERGOLA



D9 CORNIÈRE COURTE - W4L18491
(x4) 1 3/8"x5 1/4"x26 5/8" (36x134x675)

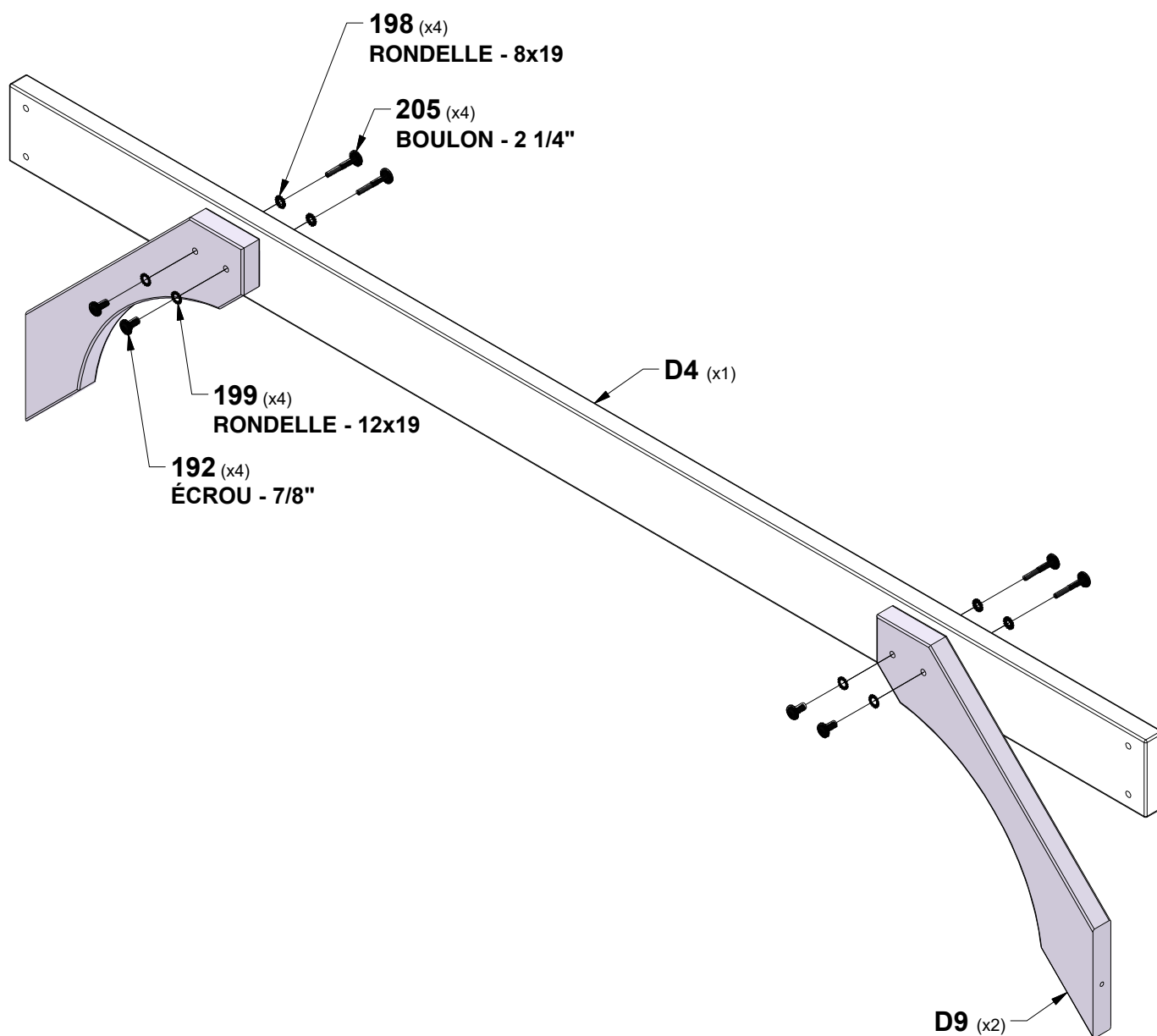
QTÉ	NUMÉRO D'ARTICLE	DESCRIPTION
8	H100192	ÉCROU À PORTÉE CYLINDRIQUE WH 5/16x7/8 BLK
8	H100198	RONDELLE DE VERROUILLAGE EXT 8x19 BLK
8	H100199	RONDELLE DE VERROUILLAGE EXT 12x19 BLK
8	H100205	BOULON WH 5/16x2-1/4 BLK



D4 SOLIVE - W4L18489
(x2) 1 3/8"x5 1/4"x90" (36x134x2286)

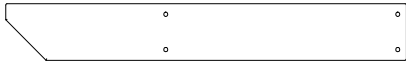
RÉPÉTER LE PROCESSUS POUR LE CÔTÉ OPPOSÉ.

*****SERRER À LA MAIN SEULEMENT À CE MOMENT.*****



ÉTAPE 2 - ASSEMBLAGE DE PERGOLA

QTÉ	NUMÉRO D'ARTICLE	DESCRIPTION
16	H100192	ÉCROU À PORTÉE CYLINDRIQUE WH 5/16x7/8 BLK
16	H100198	RONDELLE DE VERROUILLAGE EXT 8x19 BLK
16	H100199	RONDELLE DE VERROUILLAGE EXT 12x19 BLK
16	H100205	BOULON WH 5/16x2-1/4 BLK



D2 EXTRÉMITÉ DE SOLIVE - W4L11643

(x4) 1 3/8"x5 1/4"x37 1/2" (36x134x954)



D8 CORNIÈRE LONGUE - W4L18490

(x4) 1 3/8"x5 1/4"x33 1/2" (36x134x850)

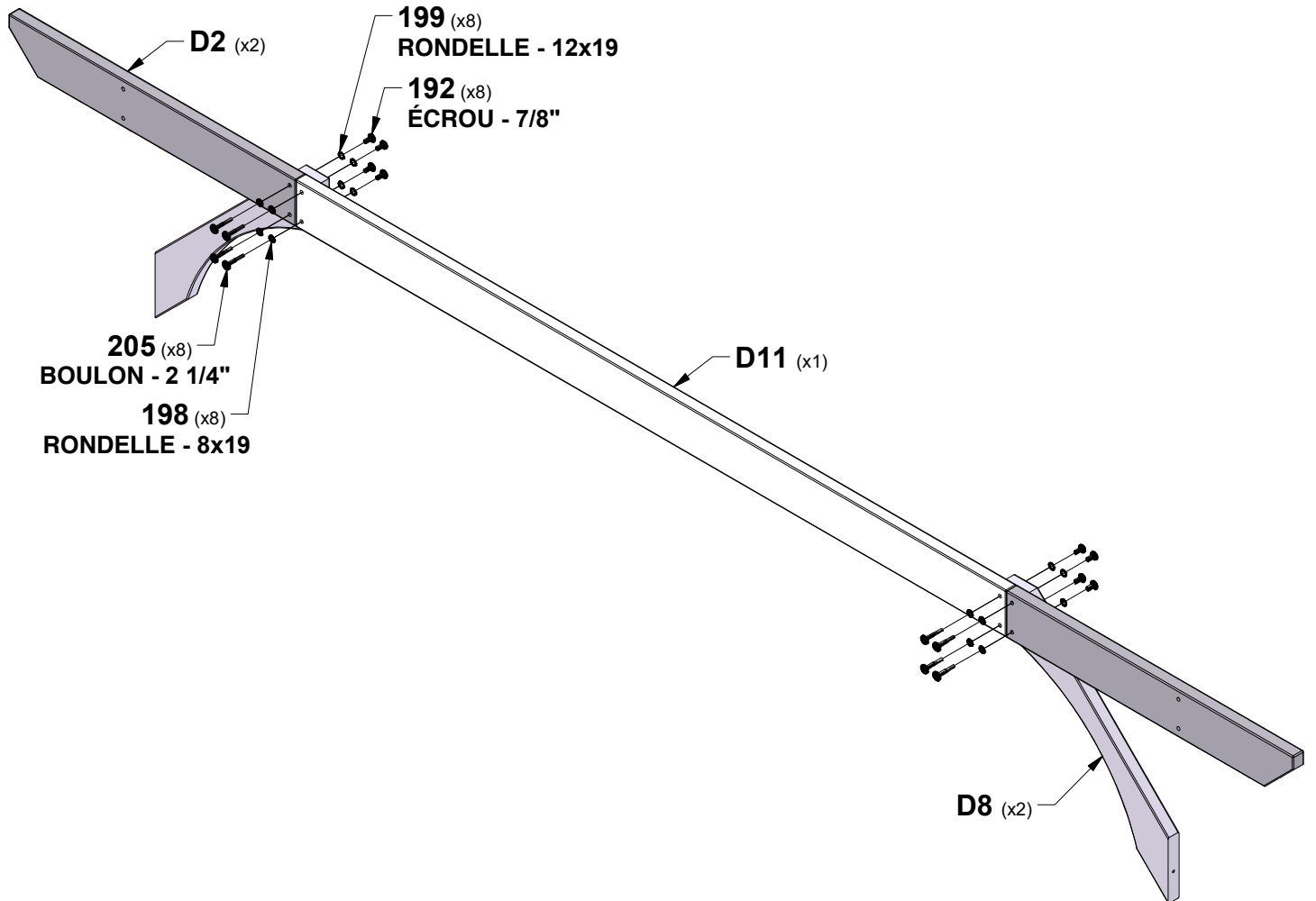


D11 SOLIVE - W4L11646

(x2) 1 3/8"x5 1/4"x92 7/8" (36x134x2360)

RÉPÉTER LE PROCESSUS POUR LE CÔTÉ OPPOSÉ.

*****SERRER À LA MAIN SEULEMENT À CE MOMENT.*****



ÉTAPE 3 - ASSEMBLAGE DE PERGOLA



D7 EXTRÉMITÉ DE SOLIVE - W4L11634
(x4) 1 3/8"x5 1/4"x37 1/2" (36x134x954)



D8 CORNIÈRE LONGUE - W4L18490
(x4) 1 3/8"x5 1/4"x33 1/2" (36x134x850)

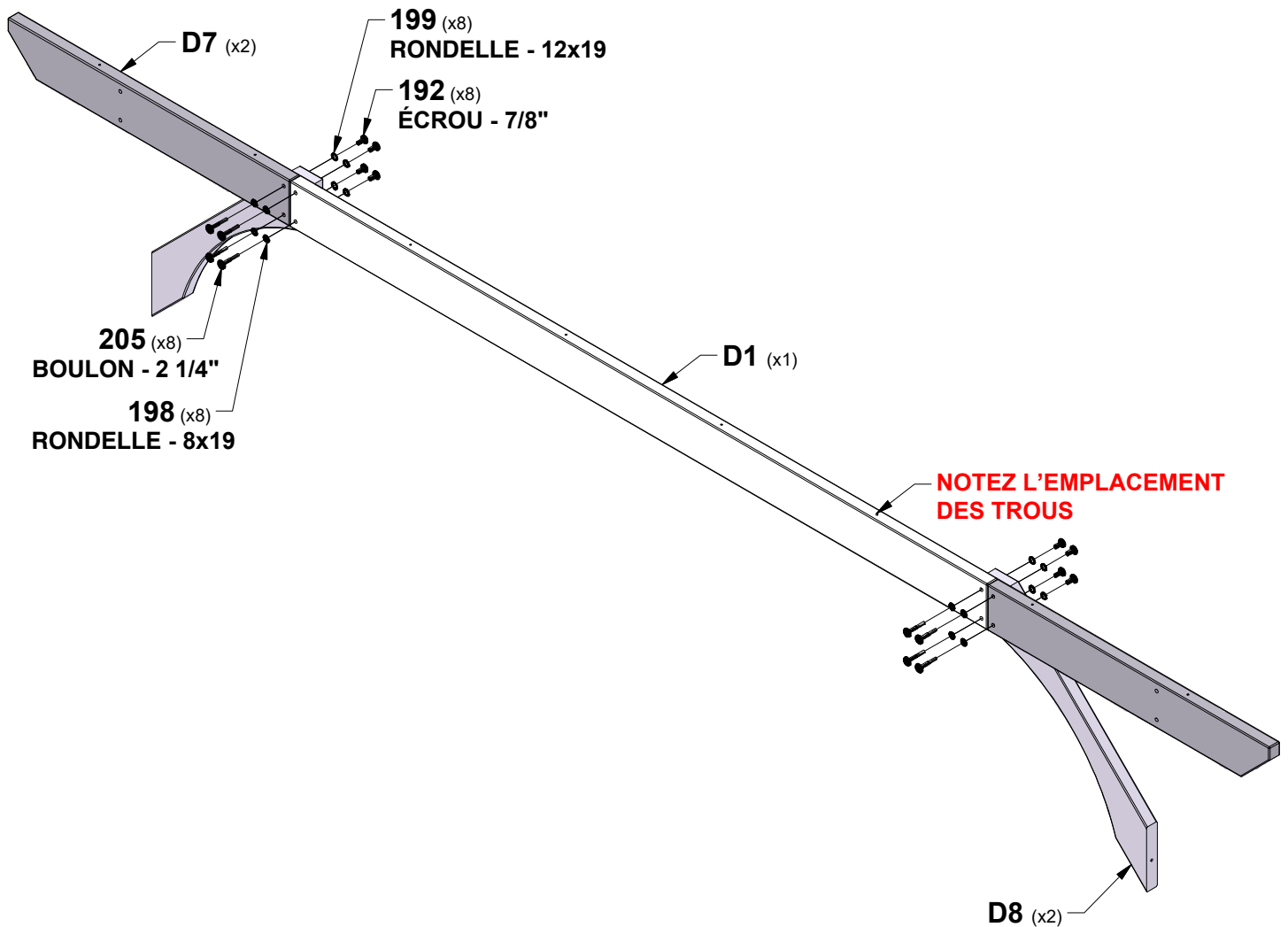


D1 SOLIVE - W4L11635
(x2) 1 3/8"x5 1/4"x92 7/8" (36x134x2360)

QTÉ	NUMÉRO D'ARTICLE	DESCRIPTION
16	H100192	ÉCROU À PORTÉE CYLINDRIQUE WH 5/16x7/8 BLK
16	H100198	RONDELLE DE VERROUILLAGE EXT 8x19 BLK
16	H100199	RONDELLE DE VERROUILLAGEK EXT 12x19 BLK
16	H100205	BOULON WH 5/16x2-1/4 BLK

RÉPÉTER LE PROCESSUS POUR LE CÔTÉ OPPOSÉ.

*****SERRER À LA MAIN SEULEMENT À CE MOMENT.*****



ÉTAPE 4 - ASSEMBLAGE DE PERGOLA



D5 SOLIVE - W4L11638
(x2) 1 3/8"x5 1/4"x90" (36x134x2286)



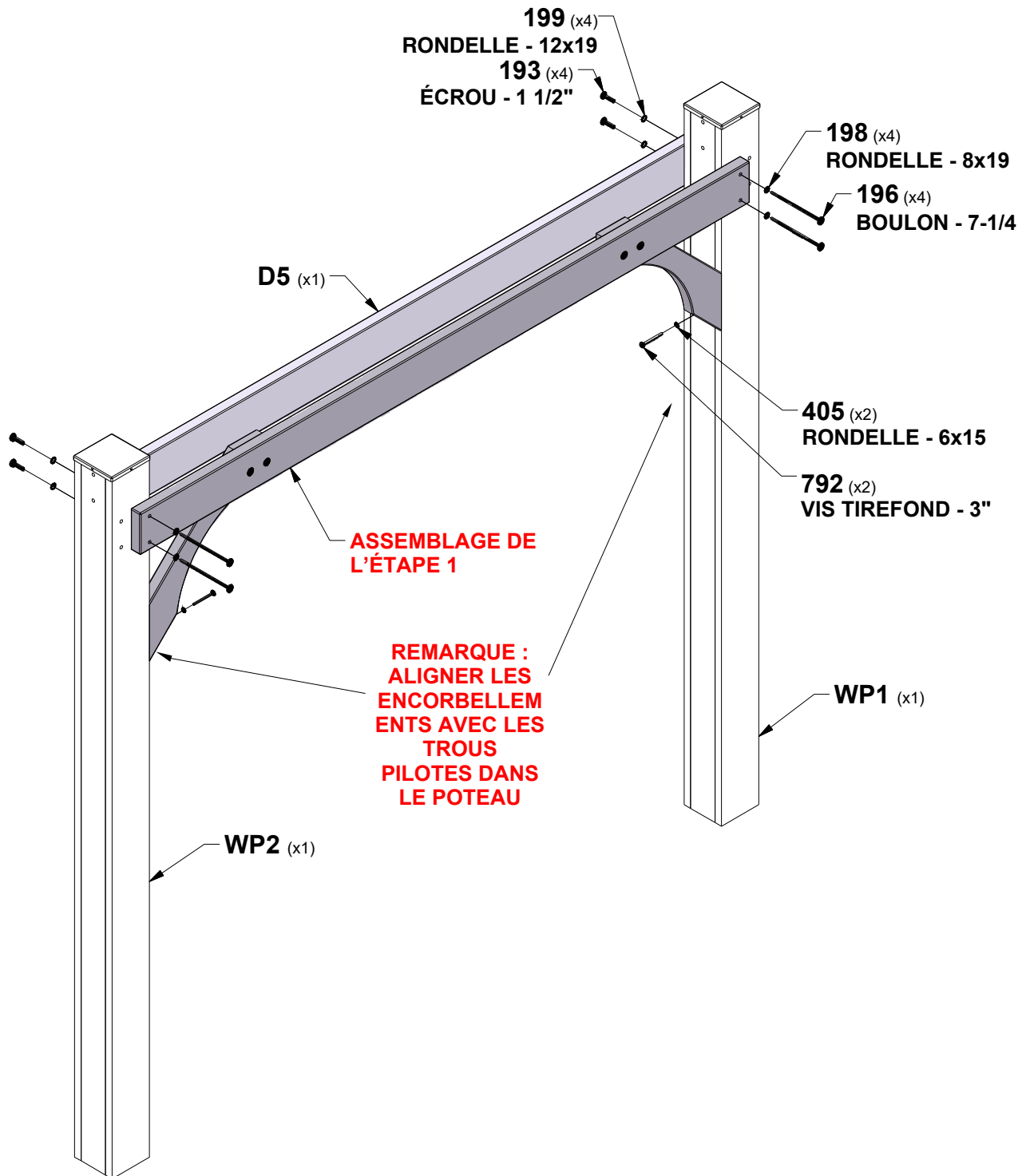
WP2 POTEAU DE PERGOLA - W2A03771
(x2) 5 1/2"x5 1/2"x89 1/2" (140x140x2273)



WP1 POTEAU DE PERGOLA - W2A03772
(x2) 5 1/2"x5 1/2"x89 1/2" (140x140x2273)

QTÉ	NUMÉRO D'ARTICLE	DESCRIPTION
8	H100193	ÉCROU À PORTÉE CYLINDRIQUE WH 5/16x1-1/2 BLK
8	H100196	BOULON WH 5/16x7-1/4 BLK
8	H100198	RONDELLE DE VERROUILLAGEK EXT 8x19 BLK
8	H100199	RONDELLE DE VERROUILLAGE EXT 12x19 BLK
4	H100405	RONDELLE DE VERROUILLAGE EXT 6x15 BLK
4	H100792	VIS TIREFOND WH 1/4x3 BLK

RÉPÉTER LE PROCESSUS POUR LE CÔTÉ OPPOSÉ.



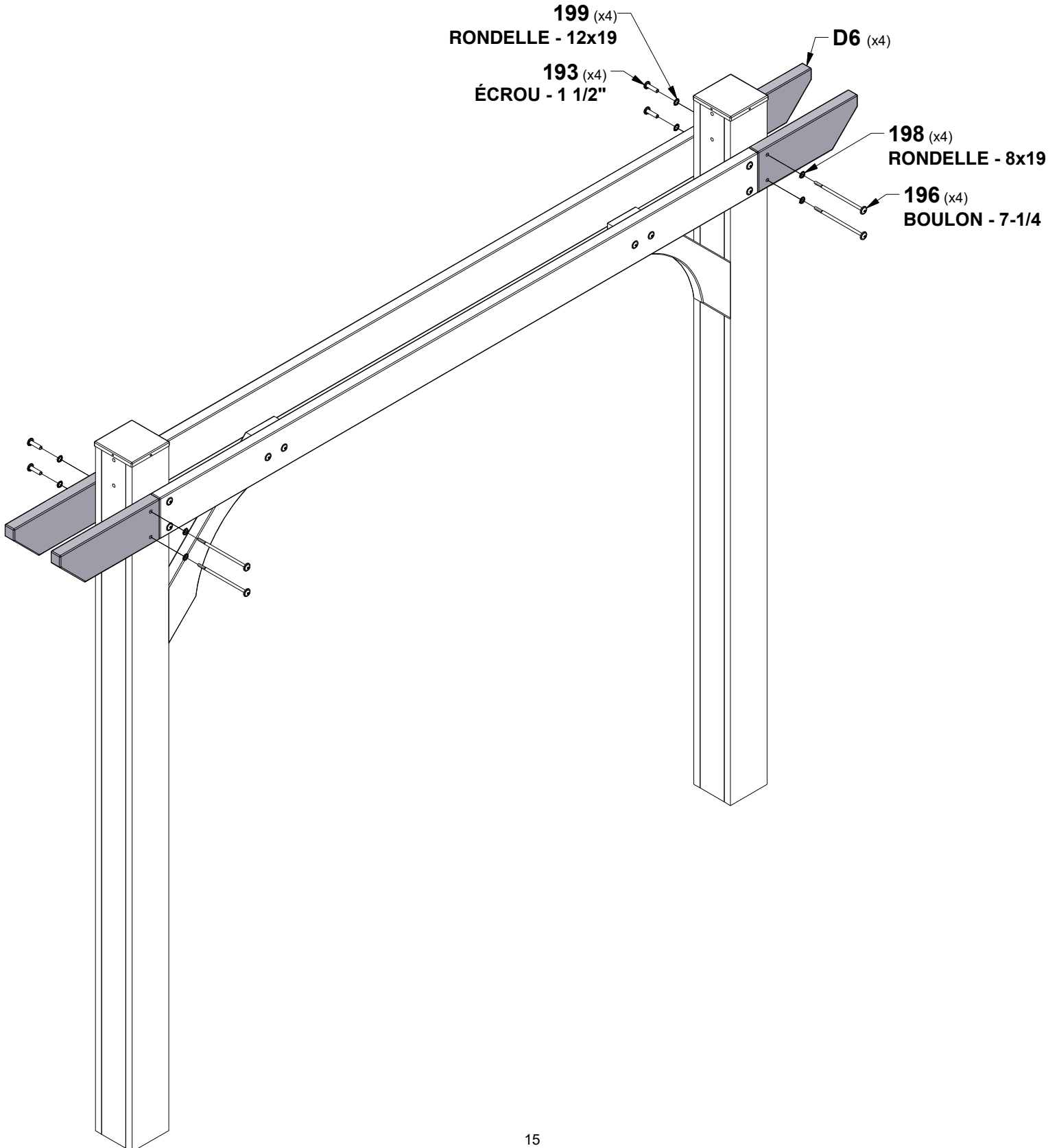
ÉTAPE 5 - ASSEMBLAGE DE PERGOLA



D6 EXTRÉMITÉ DE SOLIVE - W4L11633
 (x8) 1 3/8"x5 1/4"x15" (36x134x381)

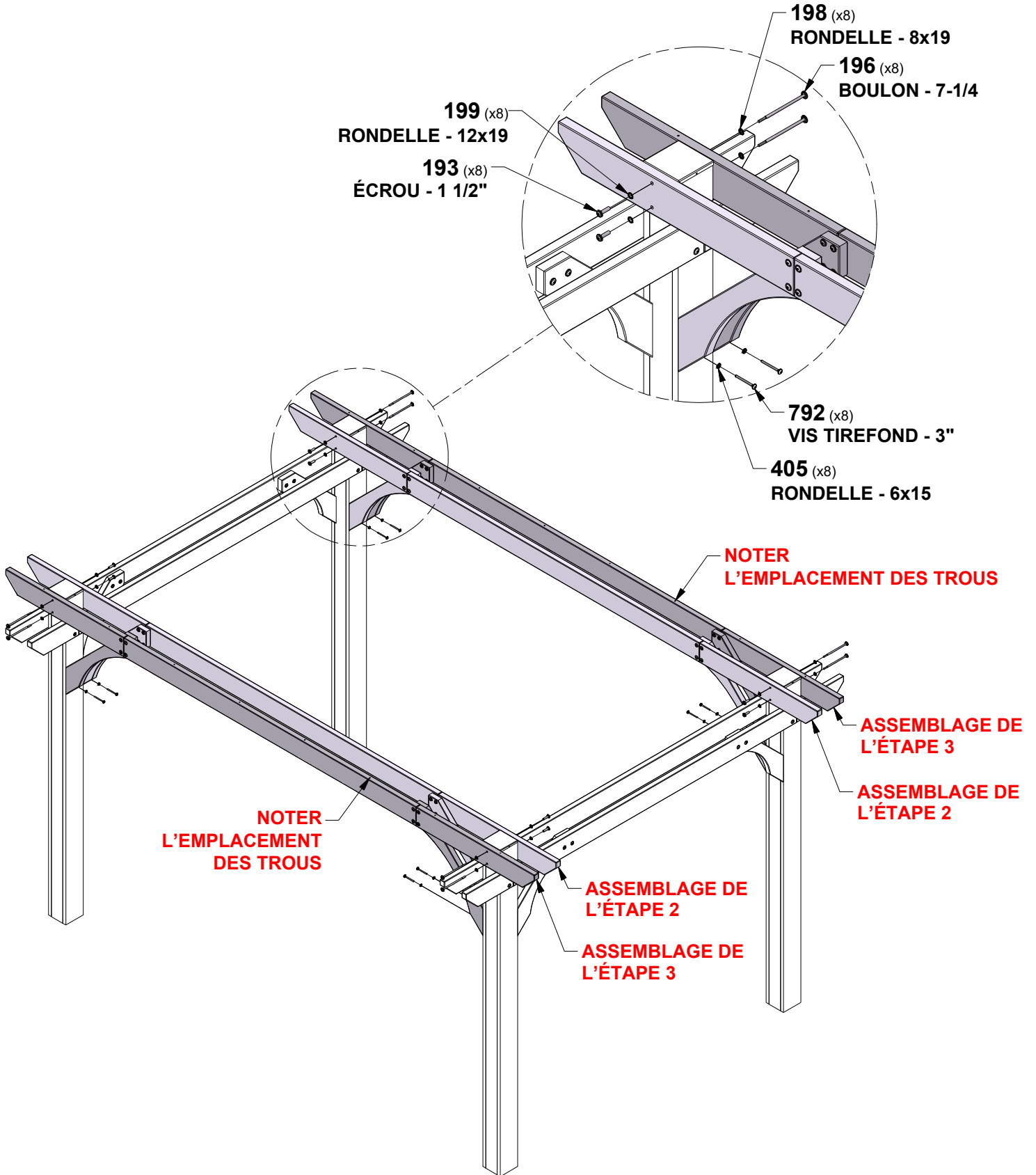
QTÉ	NUMÉRO D'ARTICLE	DESCRIPTION
8	H100193	ÉCROU À PORTÉE CYLINDRIQUE WH 5/16x1-1/2 BLK
8	H100196	BOULON WH 5/16x7-1/4 BLK
8	H100198	RONDELLE DE VERROUILLAGE EXT 8x19 BLK
8	H100199	RONDELLE DE VERROUILLAGE EXT 12x19 BLK

RÉPÉTER LE PROCESSUS POUR LE CÔTÉ OPPOSÉ.



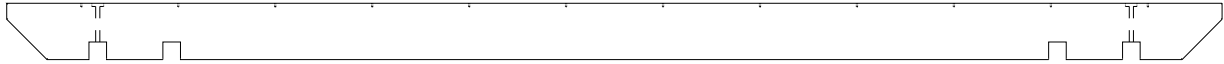
ÉTAPE 6 - ASSEMBLAGE DE PERGOLA

QTÉ	NUMÉRO D'ARTICLE	DESCRIPTION
8	H100193	ÉCROU À PORTÉE CYLINDRIQUE WH 5/16x1-1/2 BLK
8	H100196	BOULON WH 5/16x7-1/4 BLK
8	H100198	RONDELLE DE VERROUILLAGE EXT 8x19 BLK
8	H100199	RONDELLE DE VERROUILLAGE EXT 12x19 BLK
8	H100405	RONDELLE DE VERROUILLAGE EXT 6x15 BLK
8	H100792	VIS TIREFOND WH 1/4x3 BLK



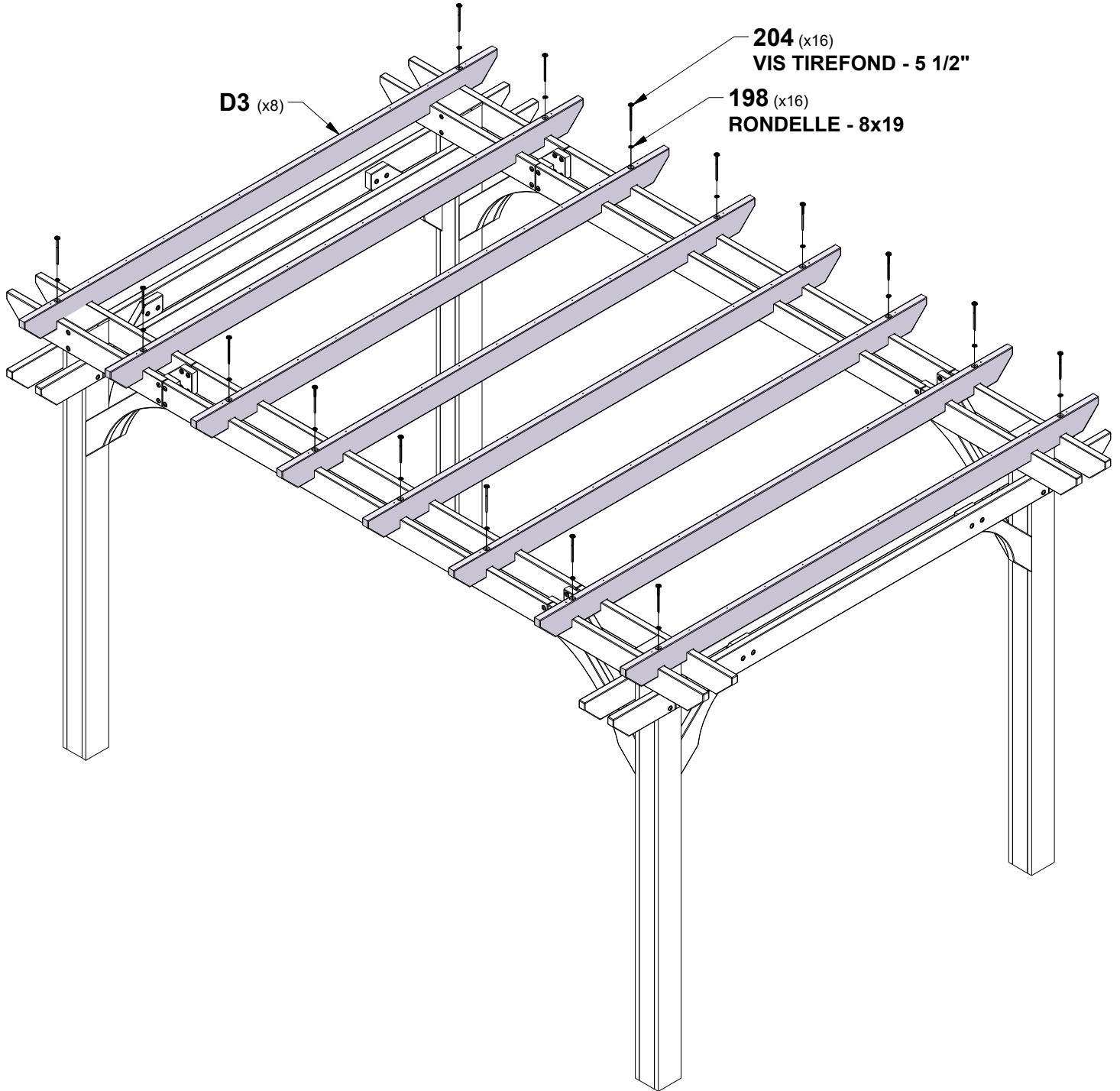
ÉTAPE 7 - ASSEMBLAGE DE PERGOLA

QTÉ	NUMÉRO D'ARTICLE	DESCRIPTION
16	H100198	RONDELLE DE VERROUILLAGE EXT 8x19 BLK
16	H100204	VIS TIREFOND WH 5/16x5-1/2 BLK



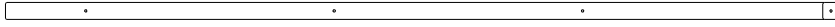
D3 SOLIVE FENDUE - W4L11637
(x8) 1 3/8"x5 1/4"x114" (36x134x2896)

ALIGNER LA SOLIVE SUR LES TROUS PILOTES DANS LA SOLIVE INFÉRIEURE

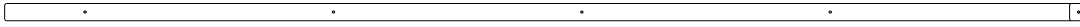


ÉTAPE 8 - ASSEMBLAGE DE PERGOLA

QTÉ	NUMÉRO D'ARTICLE	DESCRIPTION
96	H100201	VIS PFH 8x2-1/2 BLK

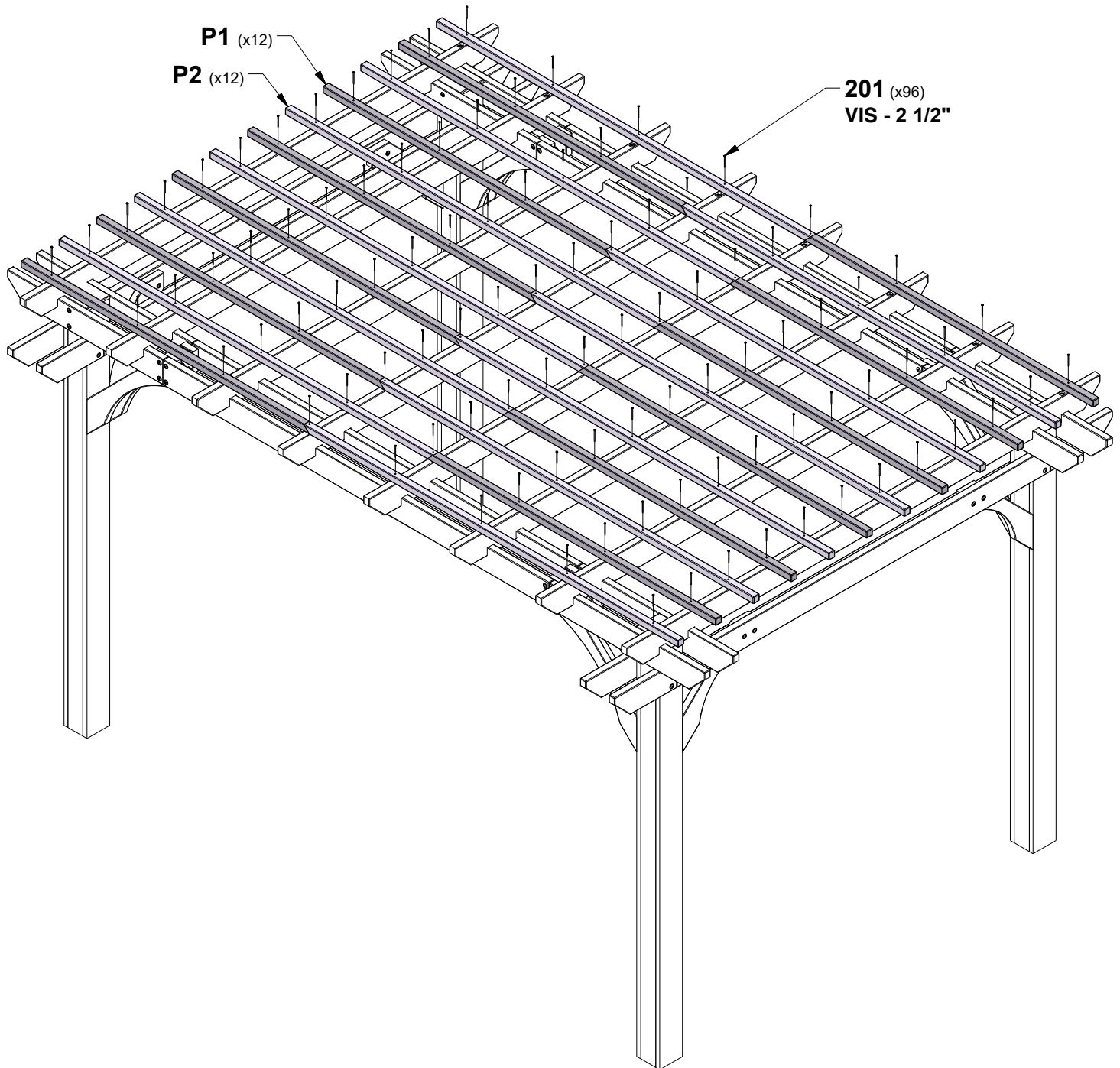


P1 PANNE - W4L11639
(x12) 13/8"x13/8"x695/8"(36x36x1767)

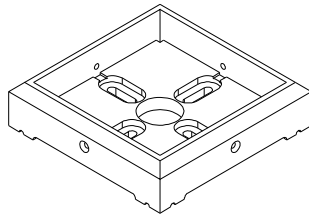


P2 PANNE - W4L11640
(x12) 13/8"x13/8"x901/4"(36x36x2291)

ASSEMBLER LES PANNES P1 ET P2 RESTANTES EN ALTERNANCE COMME INDIQUÉ.



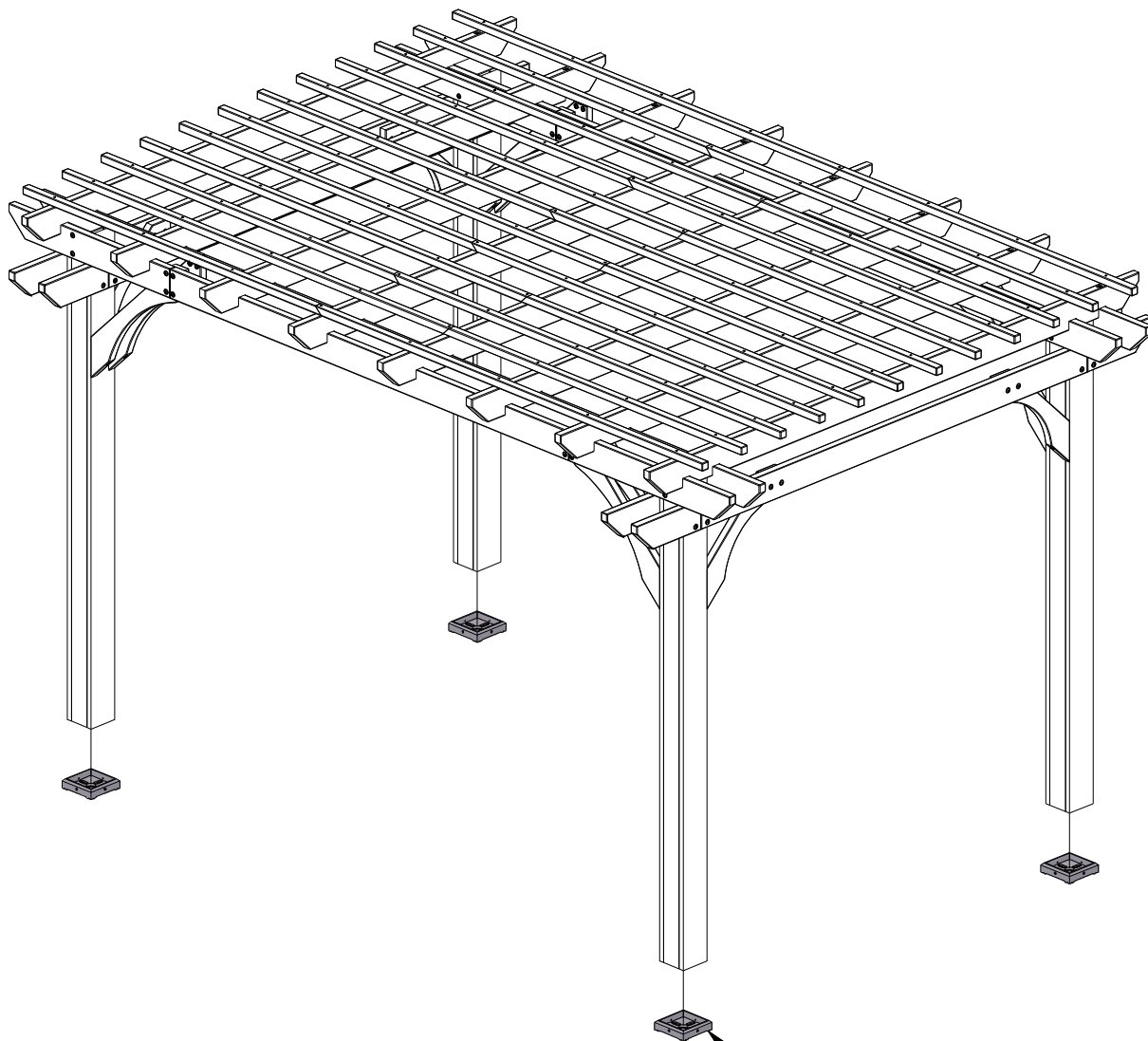
ÉTAPE 9 - ASSEMBLAGE DE PERGOLA



A100029
(x4) | PIED 142 POTEAU CARRÉ

DÉCIDEZ OÙ PLACER LA PERGOLA; HERBE, BÉTON OU AUTRE MATÉRIAU. PLACEZ LA PERGOLA EXACTEMENT À L'ENDROIT OÙ ELLE SERA ANCRÉE UNE FOIS TERMINÉE ET GLISSEZ UN PIED SOUS CHAQUE POTEAU 'WP1'.

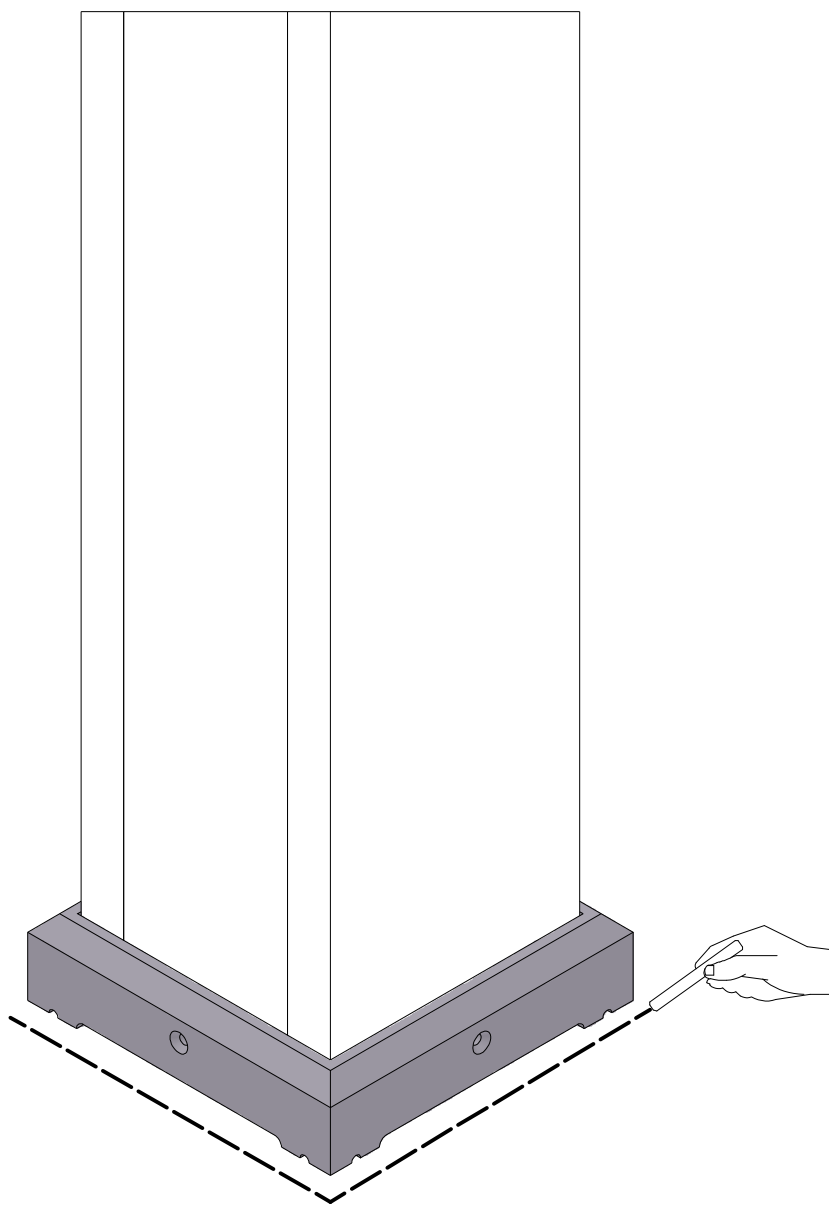
REMARQUE :
SI LE BÉTON N'EST PAS POSÉ, PASSER À L'ÉTAPE 13.



029 (x4)
PIED 142 POTEAU CARRÉ

ÉTAPE 10 ASSEMBLAGE DE PERGOLA

UTILISER DE LA CRAIE POUR TRACER LES BORDS DE CHAQUE PIED.

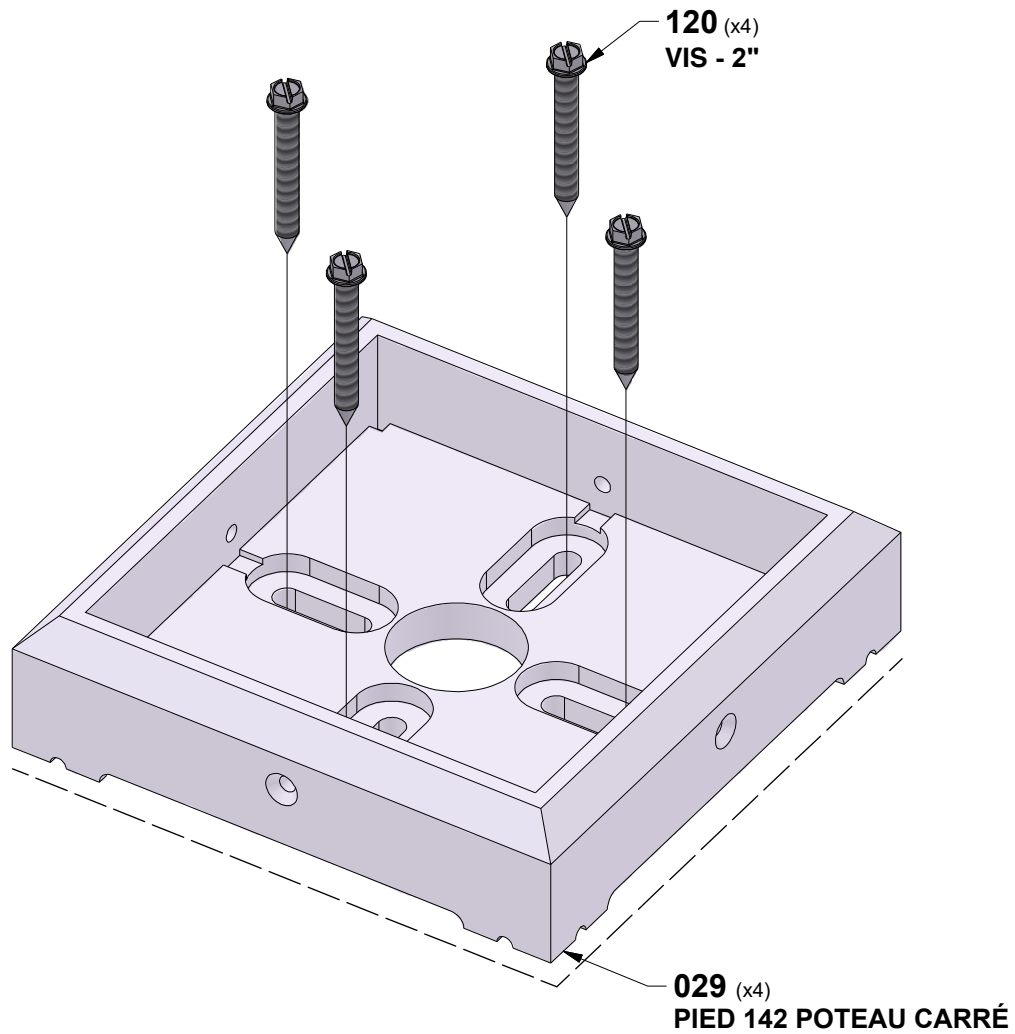


ÉTAPE 11 - ASSEMBLAGE DE PERGOLA

QTÉ	NUMÉRO D'ARTICLE	DESCRIPTION
16	H100120	ANCRAGE EN BÉTON 1/4x2

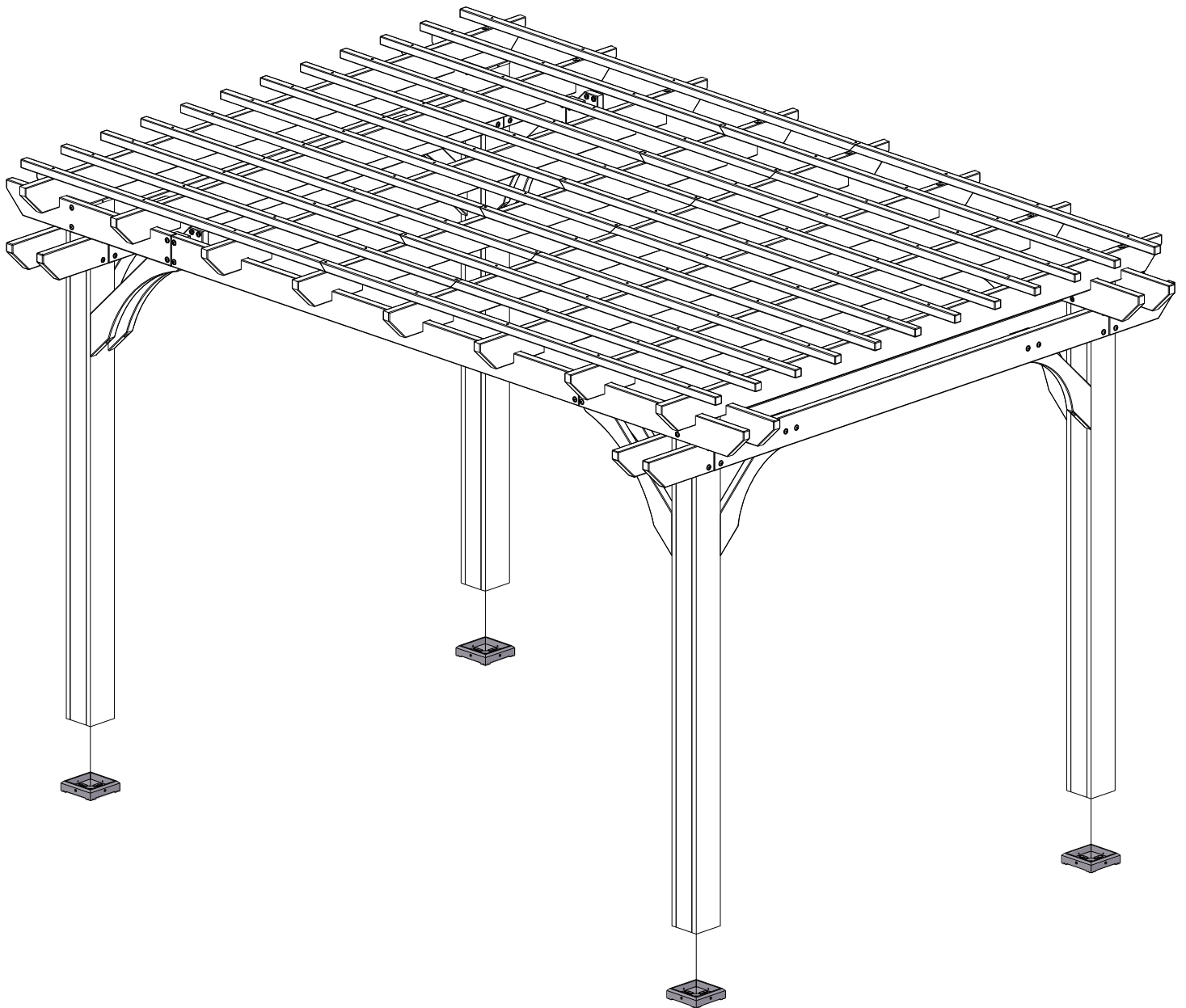
METTRE LA PERGOLA DE CÔTÉ. PLACER CHAQUE PIED À L'INTÉRIEUR DES LIGNES TRACÉES À L'ÉTAPE 14. À L'AIDE D'UN FORET À BÉTON, PERCER DES TROUS DE FIXATION DANS LA PLATEFORME DE BÉTON.

ENSUITE, UTILISEZ LES ANCRAGES EN BÉTON 1/4 "x2" POUR FIXER CHAQUE PIED À LA SURFACE EN BÉTON.



ÉTAPE 12 - ASSEMBLAGE DE PERGOLA

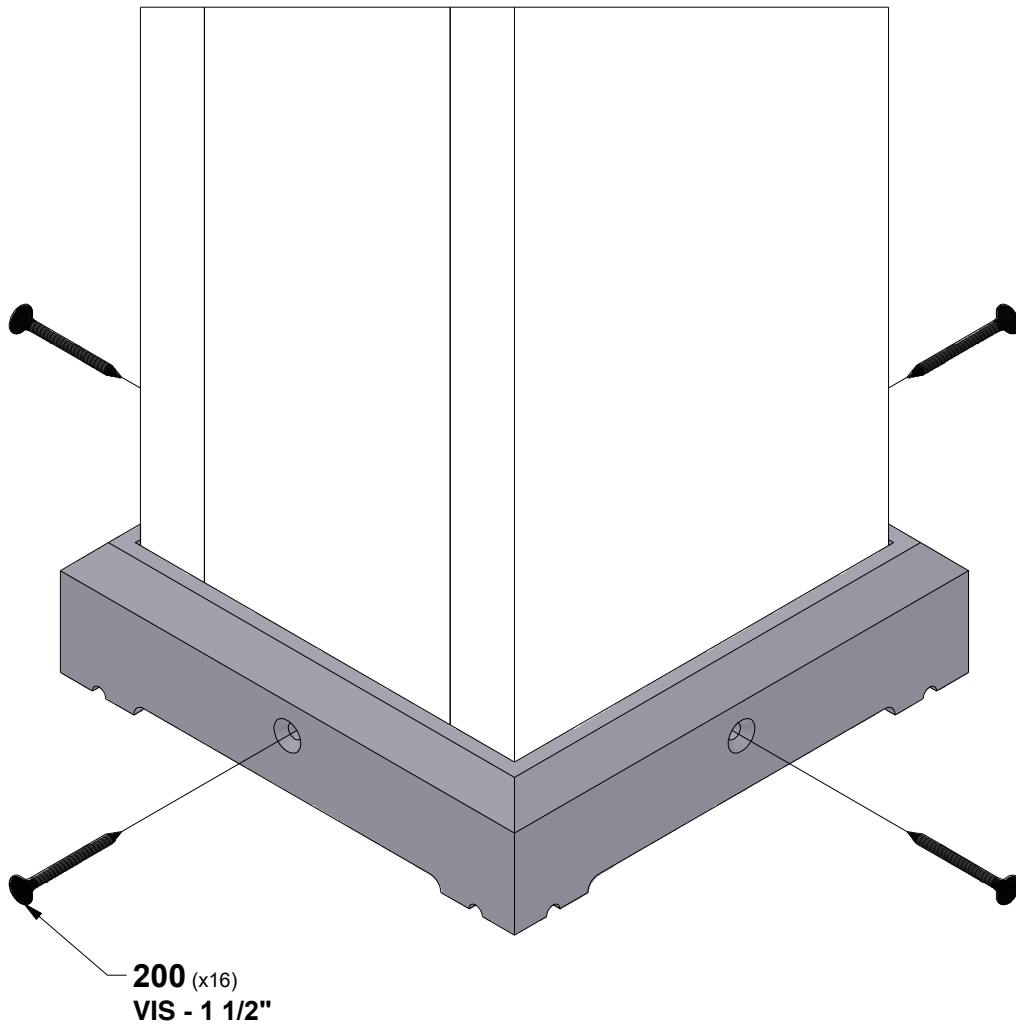
REMETTRE LA PERGOLA EN PLACE, EN PLAÇANT CHAQUE POTEAU 'WP1' À L'INTÉRIEUR D'UN PIED.



ÉTAPE 13 - ASSEMBLAGE DE PERGOLA

QTÉ	NUMÉRO D'ARTICLE	DESCRIPTION
16	H100200	VIS PFH 8x1-1/2 BLK

FIXER LES PIEDS À CHAQUE POTEAU WP1 À L'AIDE DE VIS DE 1-1/2" DE CHAQUE CÔTÉ DU PIED, COMME INDIQUÉ.



ÉTAPE 14 - ASSEMBLAGE DE PERGOLA

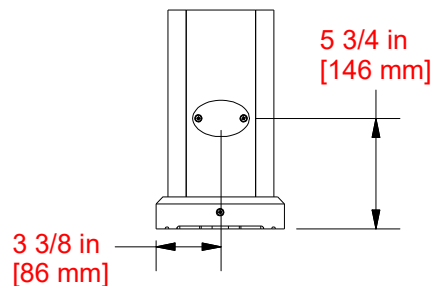
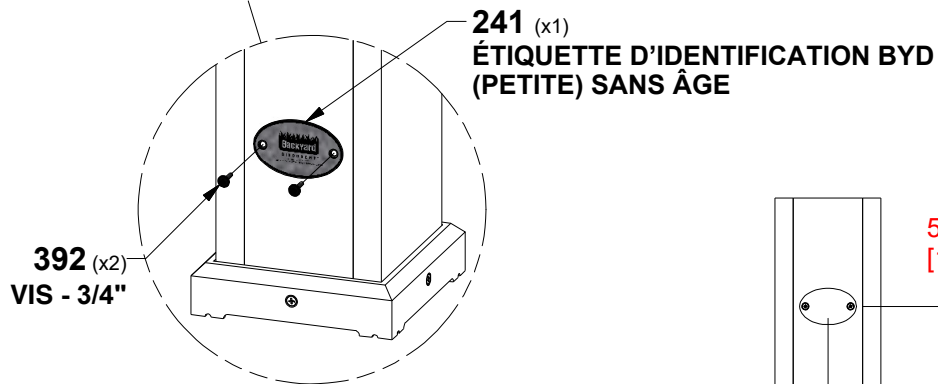
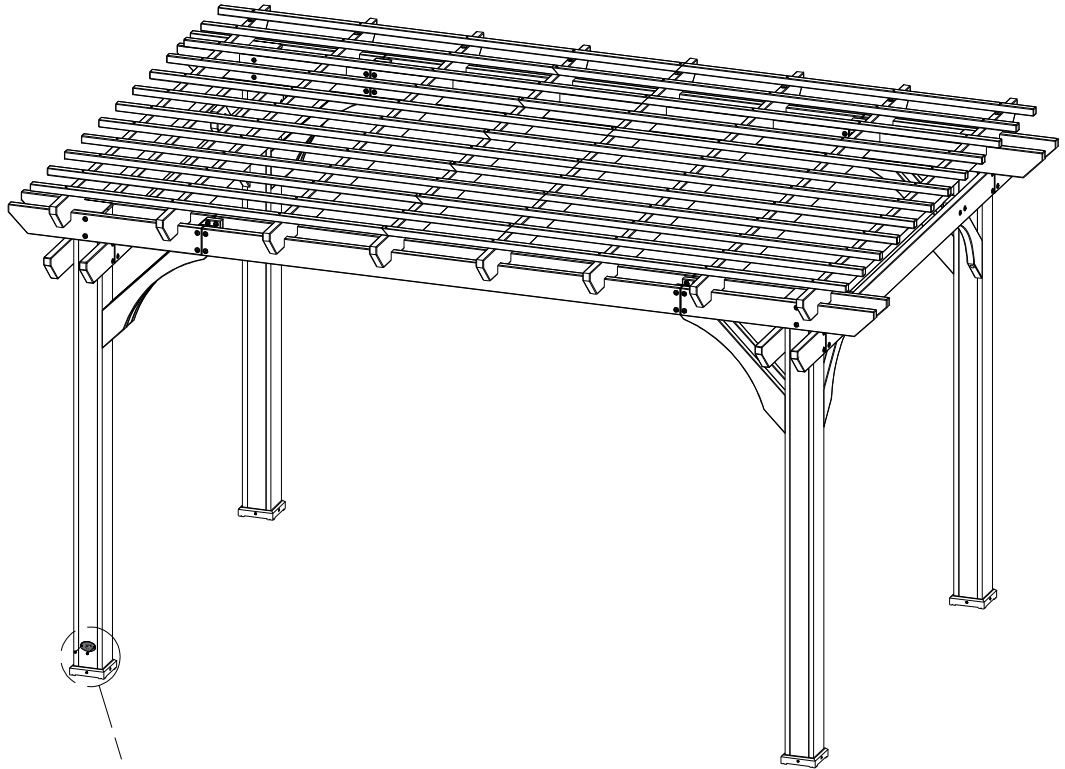
QTÉ	NUMÉRO D'ARTICLE	DESCRIPTION
2	H100392	VIS PWH 8x3/4 BLK



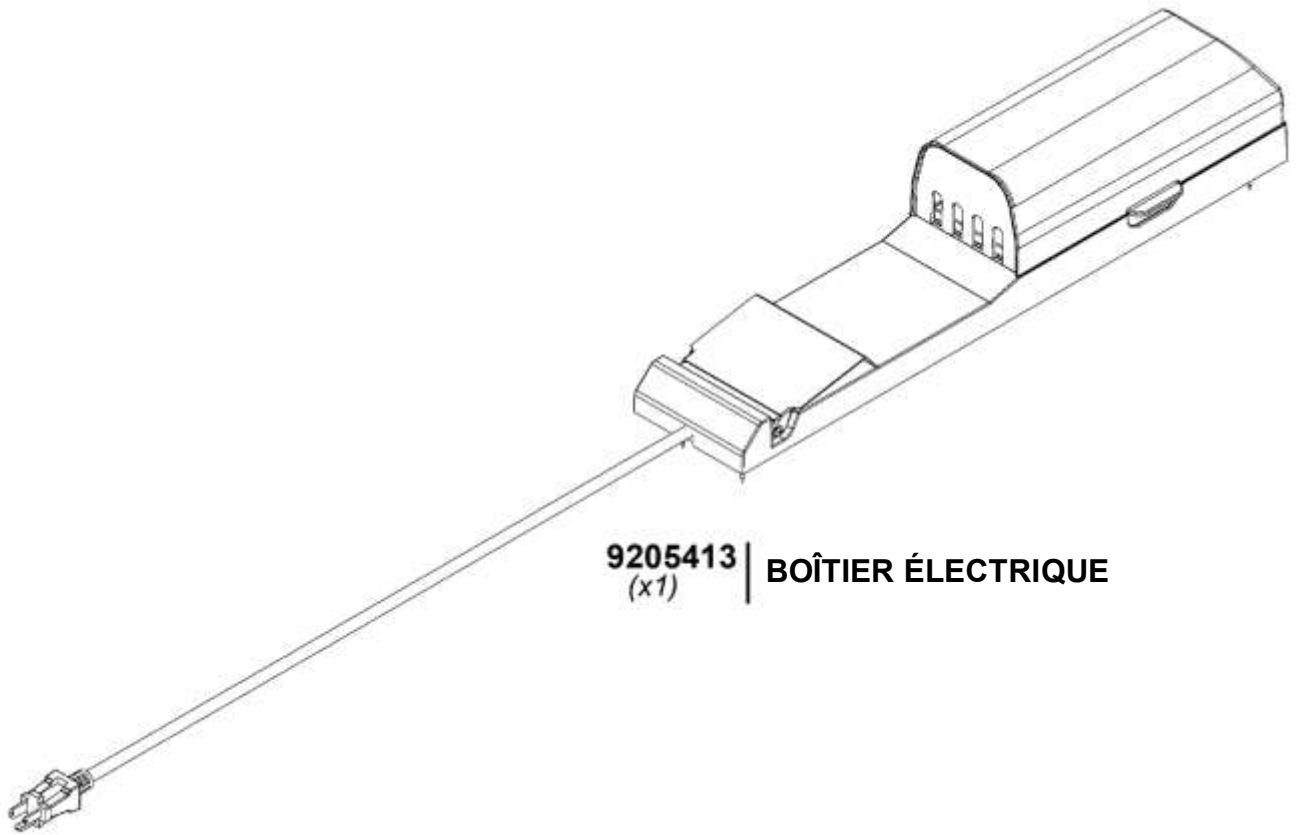
A100241 (x1) ÉTIQUETTE D'IDENTIFICATION BYD (PETITE) SANS ÂGE

PLACER LA PLAQUE D'IDENTIFICATION À L'AVANT DU POTEAU APPROXIMATIVEMENT COMME INDIQUÉ.

POTEAUX CARRÉS ET SERRER TOUT LE MATÉRIEL À CE MOMENT.



PowerPort™



9205413 | **BOÎTIER ÉLECTRIQUE**
(x1)

POUR L'INSTALLATION DU POWERPORT, REPORTEZ-VOUS AUX INSTRUCTIONS D'ASSEMBLAGE FOURNIES AVEC LE KIT POWERPORT. INSTALLEZ-LE SUR LE POTEAU QUE VOUS SOUHAITEZ. SUIVEZ LES INSTRUCTIONS POUR UNE INSTALLATION CORRECTE.