

# ASSEMBLY INSTRUCTION / INSTRUCTION D'ASSEMBLAGE

ITEM NO : 1711 -1/2/3 QUEEN BED / GRAND LIT

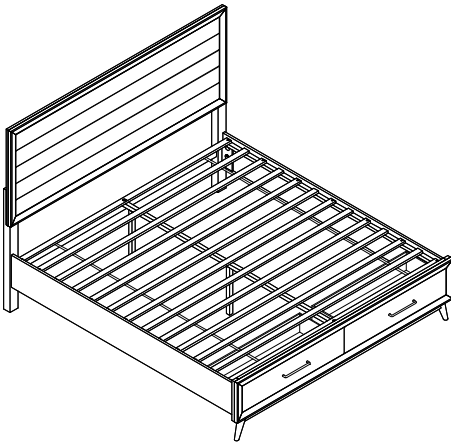
1711-1 QUEEN HEADBOARD / TÊTE DE LIT

1711-2 QUEEN STORAGE FOOTBOARD W/SLATS / PIED ET LATTES DE LIT

1711-3 KING/ QUEEN SIDE RAILS/ LONGERONS DE CÔTÉ

Thank you for purchasing this product. Please take time to read and follow the instructions below. Check that you have all parts and hardware before assembly. Parts apparently missing are often found in the packing materials. If you do not have all the parts listed, have your dealer contact us and they will be sent to you immediately.

Merci d'avoir acheté ce produit de qualité. Vérifiez avant le montage que vous avez toutes les pièces et fixations. Les pièces qui semblent manquer se trouvent souvent dans les matériaux d'emballage. Si vous n'avez pas toutes les pièces de la liste, demandez à votre détaillant et nous vous les enverrons immédiatement.



It is recommended to install protective pads under all legs and supports to avoid damage or scratches when placing furniture on a wood floor or other hard surface, and to limit indentation and prevent discoloration if placing on carpet.



Il est recommandé de placer des coussins protecteurs sous tous les pieds et toutes les bases des meubles pour éviter d'endommager ou d'égratigner les planchers en bois ou autres surfaces dures, et pour limiter l'empreinte et empêcher la décoloration quand les meubles reposent sur la moquette.

1711-1 PART LIST / LISTE DE PIÉCES			
No.	Sketch	Description	Quantity
1		Headboard/ Tête de lit	1PC
2		Headboard right Leg Support Pour droit Tête De Lit	1PC
3		Headboard left Leg Support Pour gauche Tête De Lit	1PC
4		Headboard stretcher/ Brancard pour tête de lit	1PC

1711-2 PART LIST / LISTE DE PIÉCES			
No.	Sketch	Description	Quantity
5		Storage Footboard/ Pied de lit avec rangement	1PC
6		Leg / Pied	1PC
7		Slat roll / Rouleau de lattes	1SET (13PCS)
8		Support leg for Footboard/ Pide de tiroir pour pied de lit	3PCS
9		Long support leg for center slat/ Pied pour longeron central - longue	3PCS
10		Short support leg for center slat/ Pied pour longeron central - court	1PC

1711-3 PART LIST / LISTE DE PIÉCES			
No.	Sketch	Description	Quantity
11		Center Slat/ Longeron central	1PC
12		Side Rail/ Longerons côtés	2PCS

HARDWARE LIST/ LISTE DE QUINCAILLERIE				
No.	Description	Size	Sketch	Quantity
A	Bolt/ Boulon	Φ5/16" x 41mm		8PCS
B	Spring Washer/ Rondelle d'arrêt	Φ5/16"		8PCS
C	Flat Washer/ Rondelle Plate	Φ5/16" x Φ19mm		8PCS
D	Allen Key/ Clé Allen	59mm x 4mm		1PC

\* ABOVE HARDWARE ARE PACKED IN #1711-1 FOR ASSEMBLY

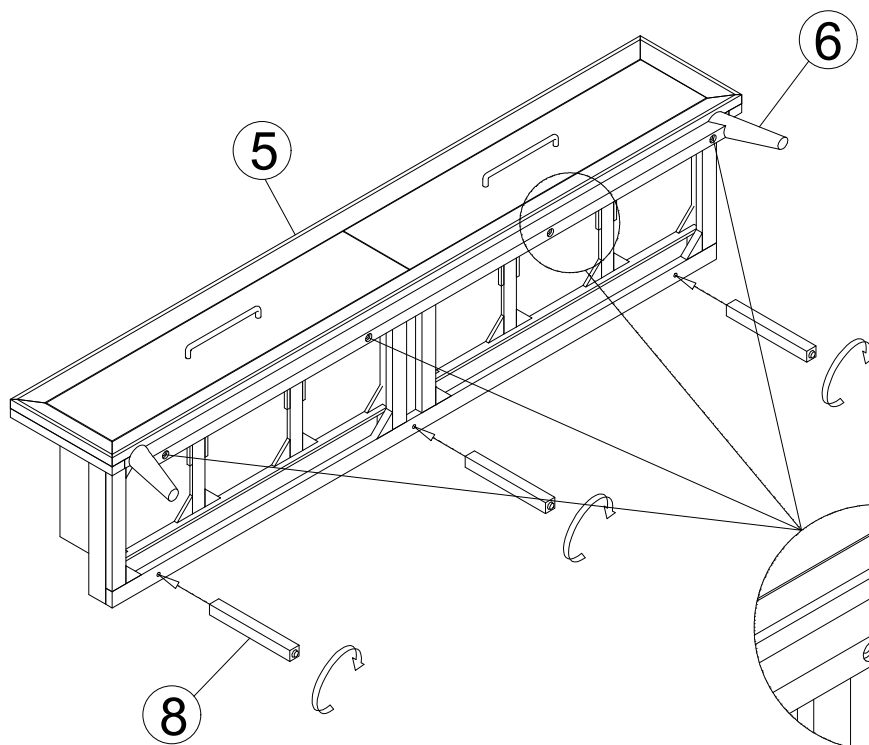
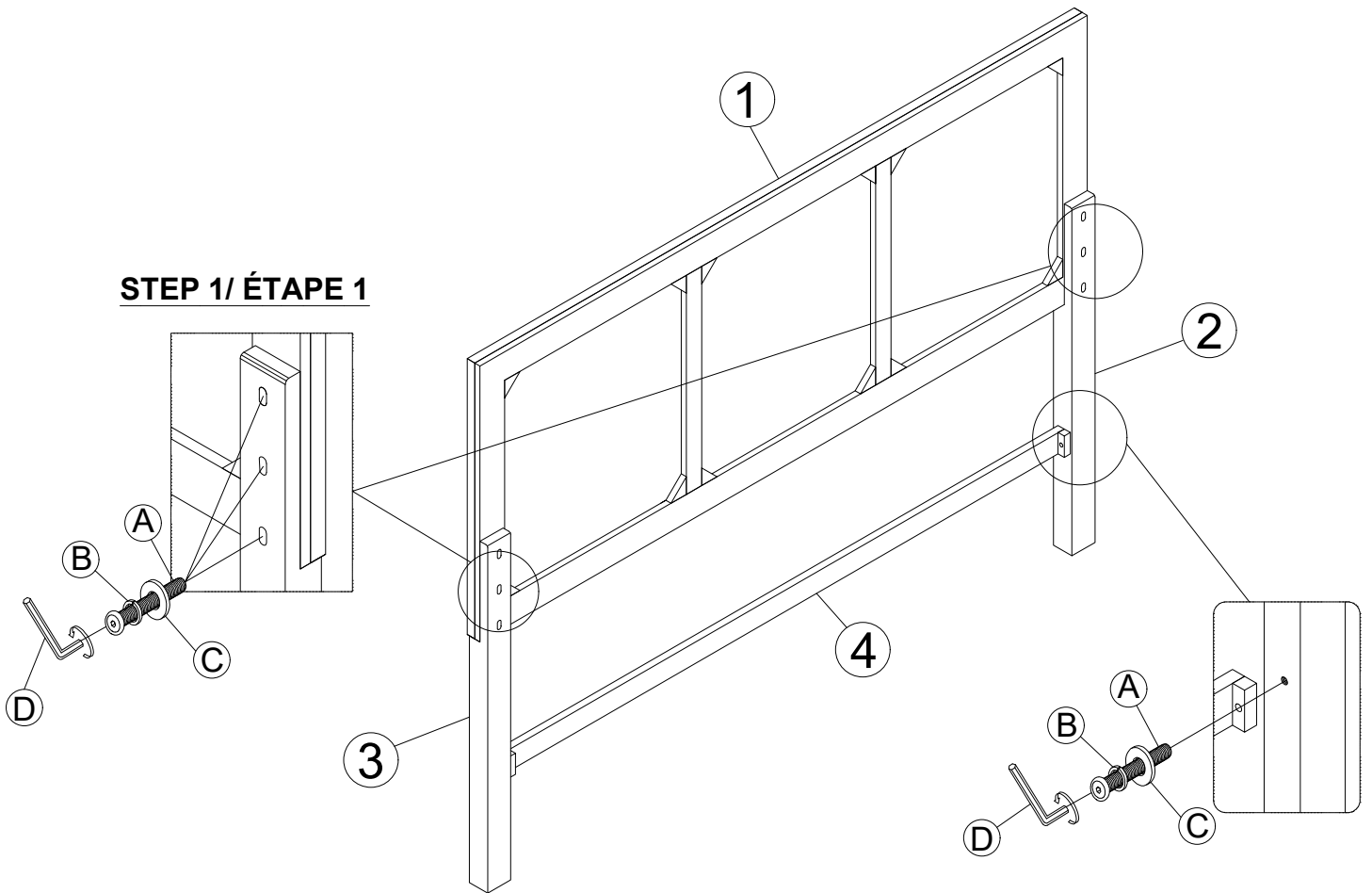
HARDWARE LIST/ LISTE DE QUINCAILLERIE				
No.	Description	Size	Sketch	Quantity
E	Bolt/ Boulon	Φ5/16" x 63mm		4PCS
F	Spring Washer/ Rondelle d'arrêt	Φ5/16"		4PCS
G	Flat Washer/ Rondelle Plate	Φ5/16" x Φ19mm		4PCS
H	Wood Screw/ Vis	#4 x 32mm		14PCS
I	Bolt/ Boulon	Φ1/4" x 32mm		2PCS
J	Spring Washer/ Rondelle d'arrêt	Φ1/4"		2PCS
K	Flat Washer/ Rondelle Plate	Φ1/4" x Φ19mm		2PCS
L	Allen Key/ Clé Allen	57mm x 4mm		1PC
**	Screw driver (not provided)			

\* ABOVE HARDWARE ARE PACKED IN #1711-2 FOR ASSEMBLY

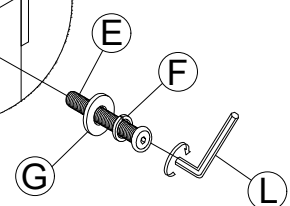
HARDWARE LIST/ LISTE DE QUINCAILLERIE				
No.	Description	Size	Sketch	Quantity
N	Threaded Bolt/ Boulon Fileté	Φ5/16" x 76mm		8PCS
M	Curved Washer/ Rondelle courbe	Φ5/16" x 14mm		8PCS
Q	Hex Nut/ Crou Hexagonal	Φ5/16" x 18mm		8PCS
W	Wrench/ Clé	Φ5/16"		1PC

\* ABOVE HARDWARE ARE PACKED IN #1711-3 FOR ASSEMBLY

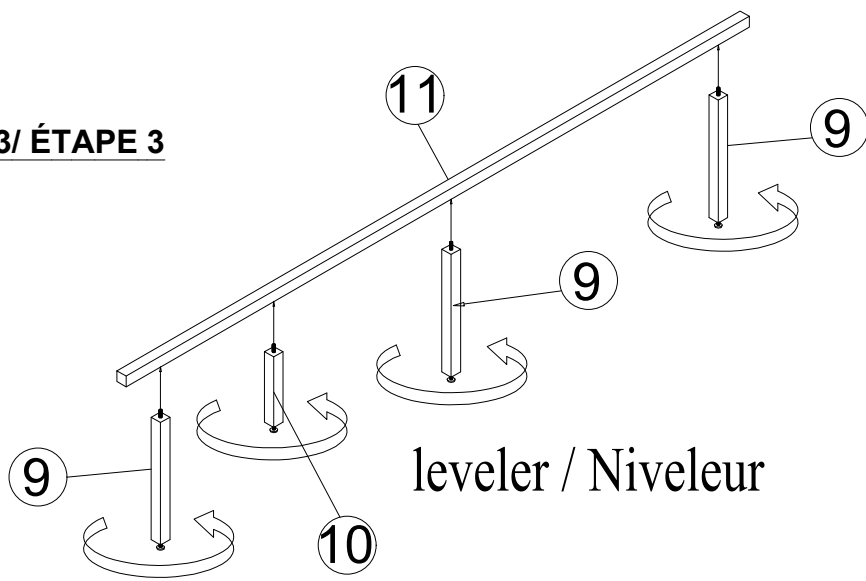
**STEP 1/ ÉTAPE 1**



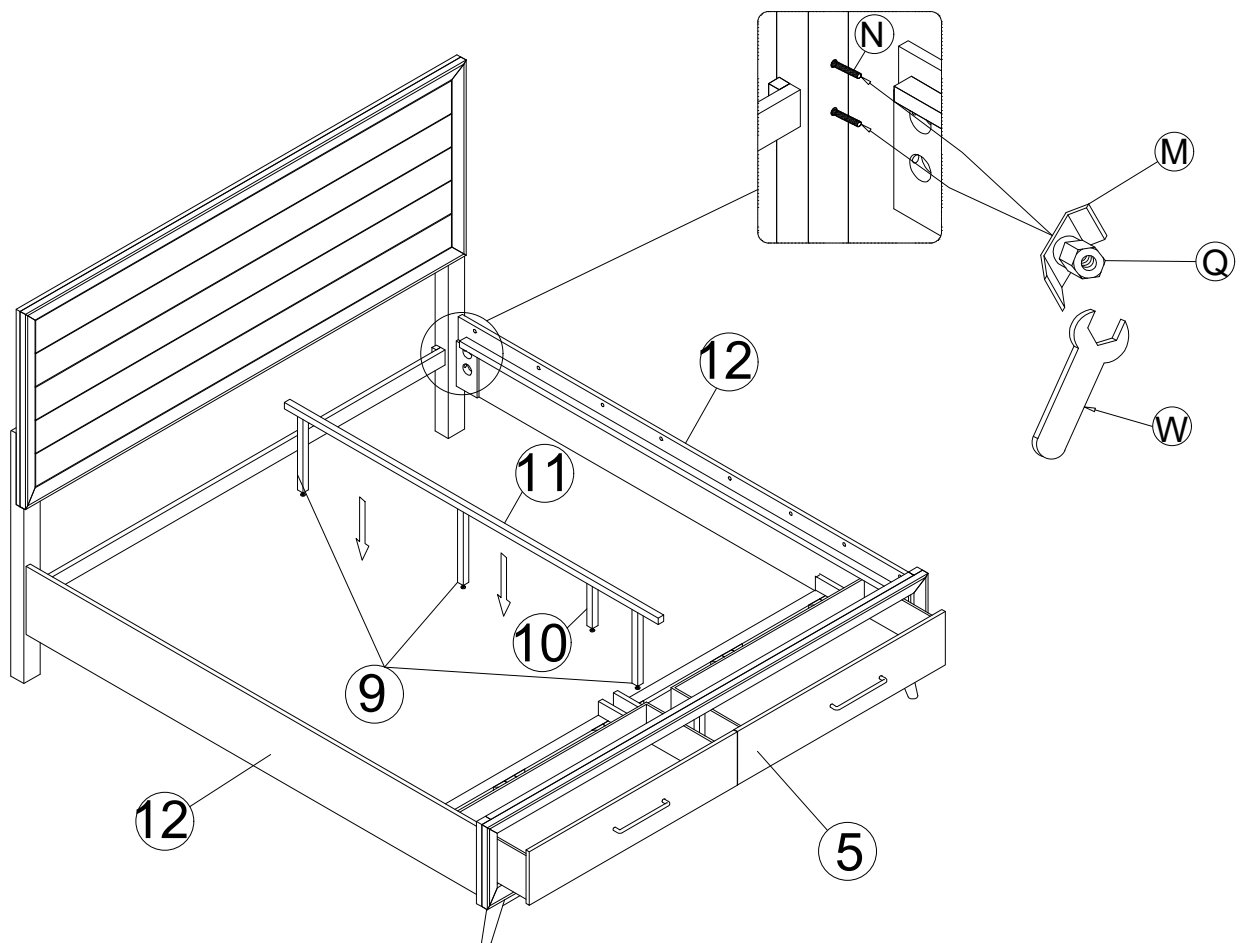
**STEP 2/ ÉTAPE 2**



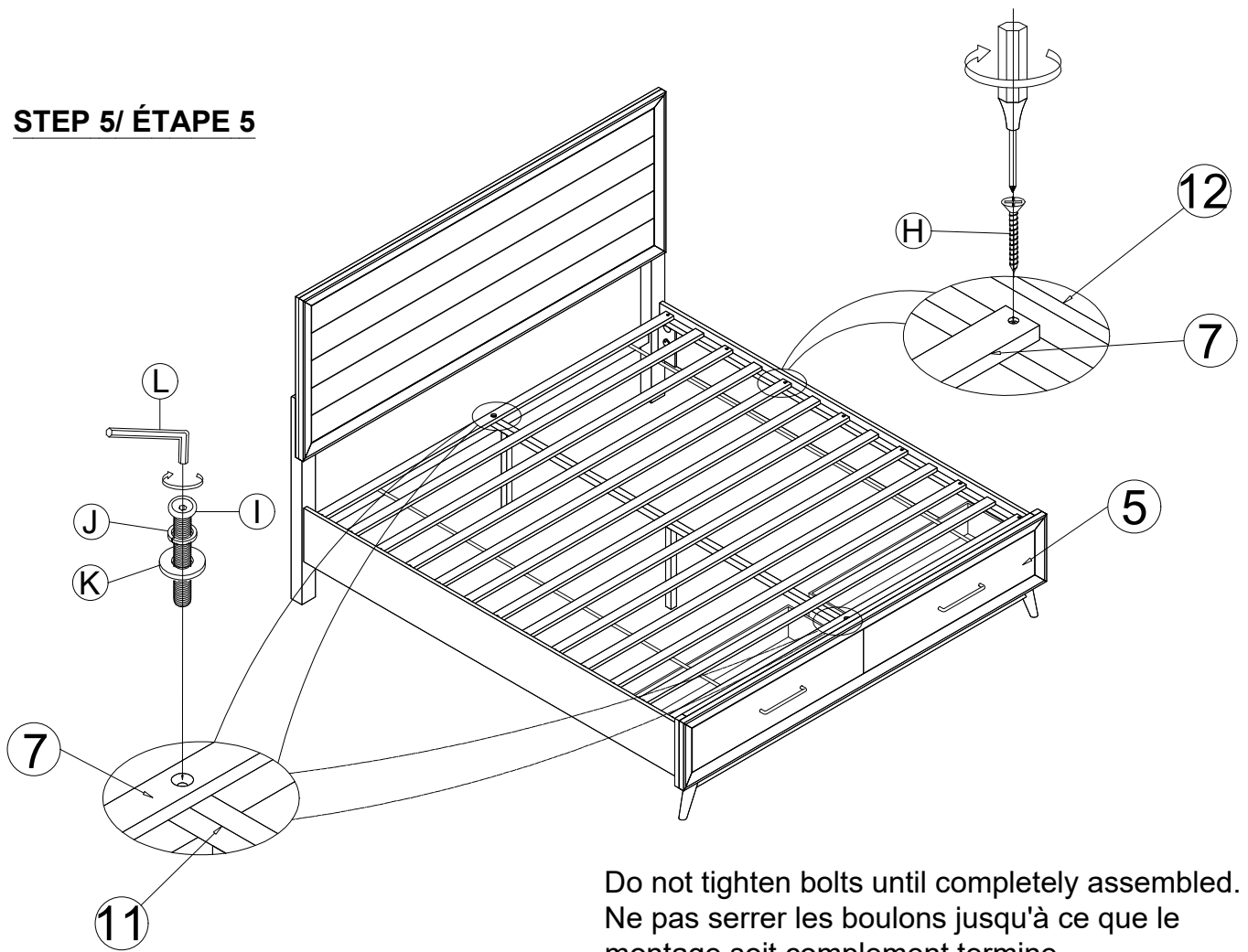
**STEP 3/ ÉTAPE 3**



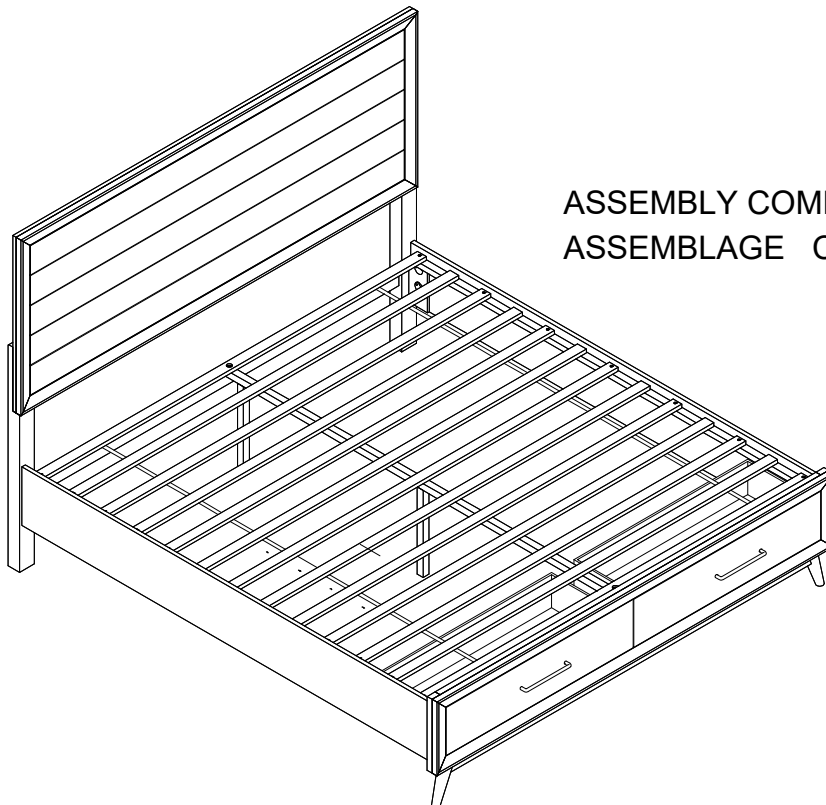
**STEP 4/ ÉTAPE 4**



**STEP 5/ ÉTAPE 5**



Do not tighten bolts until completely assembled.  
Ne pas serrer les boulons jusqu'à ce que le montage soit complètement terminé



ASSEMBLY COMPLETED/  
ASSEMBLAGE COMPLÉTÉ