

## Parts List

Key	Qty	Description
1	1	OUTER BODY
2	1	INNER BODY
3	1	BODY TOP RING
4	1	BURNER
5	1	HEAT SHIELD
6	1	IGNITION KIT
7	1	LOGO PLATE
8	1	COOKING CHAMBER
9	1	ROASTER BASKET
10	2	SIDE HANDLE
11	1	CONTROL PANEL
12	1	IGNITOR KNOB
13	1	CONTROL KNOB
14	1	TOP LID
15	4	LEG ASSEMBLY
16	1	GREASE TRAY
17	2	GREASE TRAY RAIL
18	1	CONTROL VALVE ASSEMBLY
19	1	HEAT SHIELD, CONTROL PANEL
20	1	LIFT HOOK
21	1	MEAT THERMOMETER
22	1	COOKING GRATE
23	1	SMOKER BOX HOUSING
24	1	WIND SHIELD
25	1	WIRE GRATE, SET OF 2
26	4	BURNER SUPPORT
27	1	TOP HANDLE
28	1	HINGE, RIGHT
29	1	HINGE, LEFT
30	4	FOOT KIT
31	1	SMOKE BOX FRAME
32	1	MATCH LIGHT COVER
33	1	SMOKER BOX COVER
34	1	SMOKER BOX HANDLE

### NOT Pictured

...	1	HARDWARE PACK
...	1	RIB HOOKS, SET OF 4
...	1	PRODUCT GUIDE, EUROPE
...	1	ASSEMBLY GUIDE, EUROPE

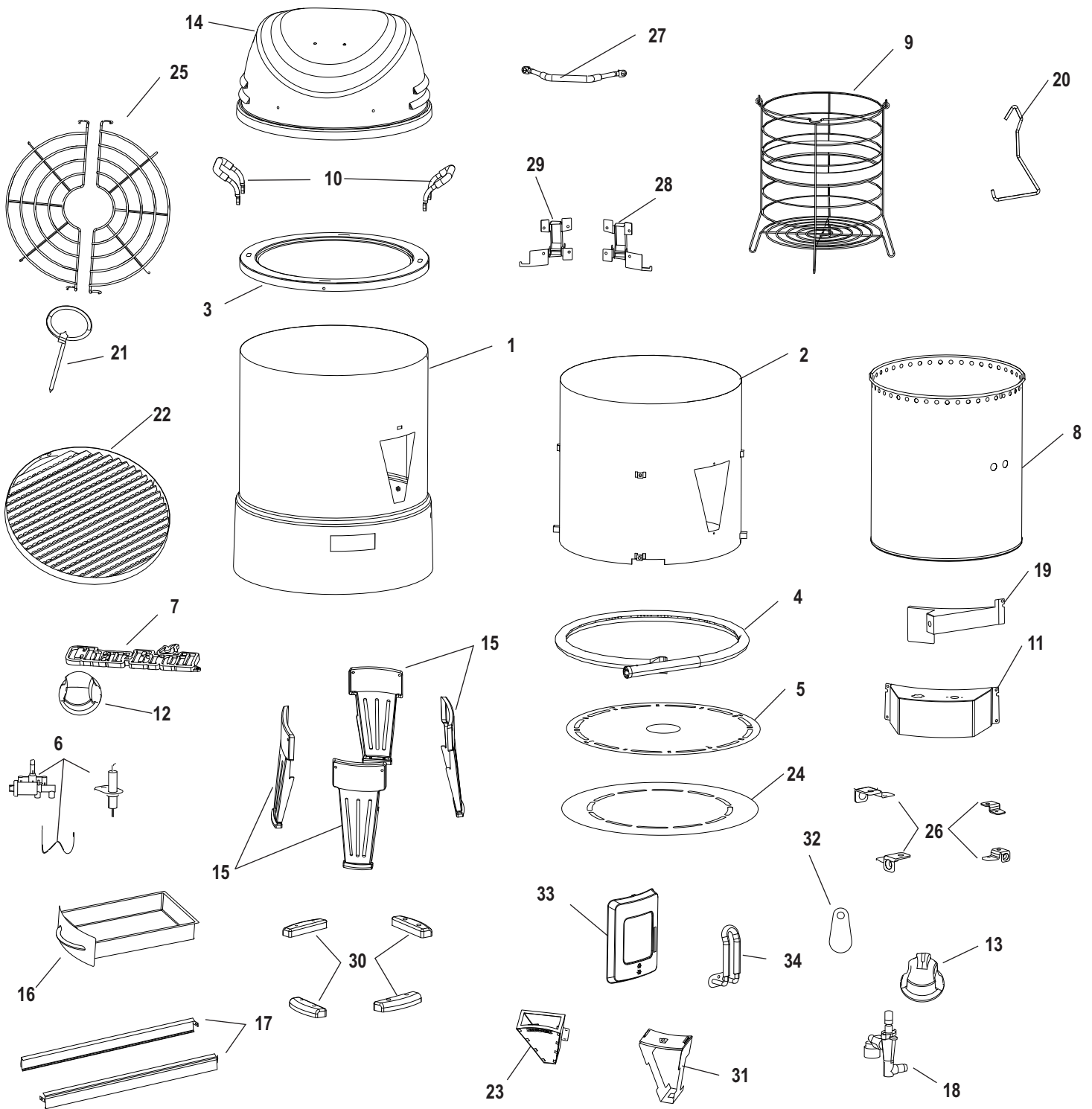
## Teilelist

Ref	Stk	Beschreibung
1	1	Äußerer Aufbau
2	1	Innerer Aufbau
3	1	Oberer Ring
4	1	Brenner
5	1	Hitzeschutzschild
6	1	Zündungskit
7	1	Logo-Schild
8	1	Garkammer
9	1	Bratkorb
10	2	Griff
11	1	Bedienfeld
12	1	Zündungsknopf
13	1	Bedienknopf
14	1	Deckel
15	4	Bein
16	1	Fettauffangschale
17	2	Halterung, f. Fettauffangschale
18	1	Regelventil
19	1	Hitzeschutzschild f. Bedienfeld
20	1	Haken
21	1	Thermometer
22	1	Grillrost
23	1	Räucherbox
24	1	Windschutzscheibe
25	1	Drahtrost, 2 Stk
26	4	Halterung f. Brenner
27	1	Griff f. Deckel
28	1	Scharnier, rechts
29	1	Scharnier, links
30	4	Fußteile
31	1	Rahmen f. Räucherbox
32	1	Schutz
33	1	Schutz f. Räucherbox
34	1	Griff f. Räucherbox

### Keine Abbildung

...	1	Beschlagbeutel
...	1	Rippchenhaken, 4 Stk
...	1	Bedienungsanleitung, Europe
...	1	Montageanleitung, Europe

# Parts Diagram



NOTE: Some appliance parts shown in the assembly steps may differ slightly in appearance from those on your particular model. However, the method of assembly remains the same.

Je nach Modell können die hier abgebildeten Einzelteile leicht vom Original abweichen. Das Montageverfahren bleibt jedoch gleich.