



Fabriquée par :  
Backyard Discovery  
3305 Airport Drive, Pittsburg, KS 66762, USA  
800-856-4445

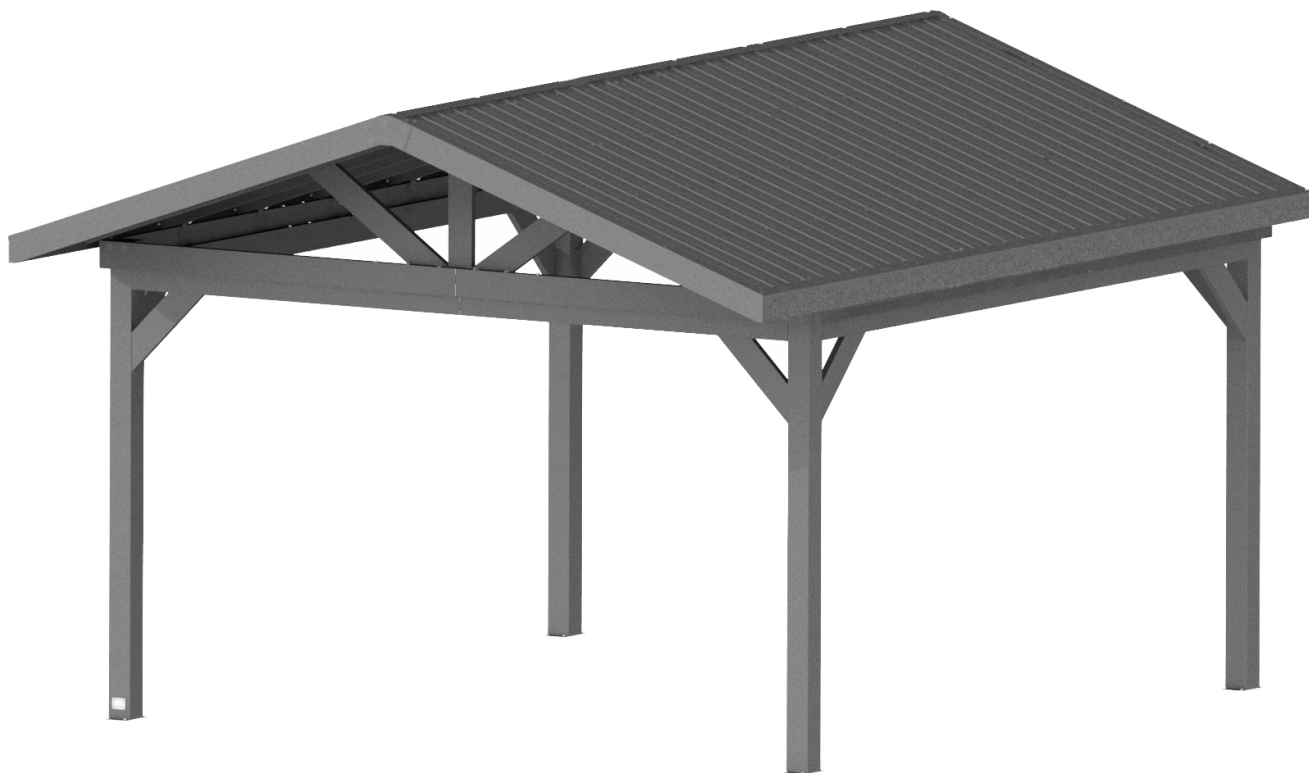
Centre d'affaires Basepoint : Rivermead Drive, Westlea, Swindon SN5 7EX, UK Tél. : 0800-118-2476  
J.P. Coenstraat 7, The Bridge, The Hague, 2595 WP, Netherlands Tél. : 08005678990

# 18x14 LANCASTER GAZEBO MODÈLE N° : 2506121



**AVERTISSEMENT**

Cancer et troubles de la reproduction  
[www.P65Warnings.ca.gov](http://www.P65Warnings.ca.gov)



**Veillez visiter [www.backyarddiscovery.com](http://www.backyarddiscovery.com)**  
**Pour consulter le manuel de montage le plus récent, pour enregistrer votre produit ou pour commander des pièces de rechange. *Para obtener instrucciones en español, visite [www.backyarddiscovery.com](http://www.backyarddiscovery.com)***



**ÉTAPE PAR ÉTAPE FACILE**

INSTRUCTIONS INTERACTIVES 3D  
TÉLÉCHARGEZ L'APPLI GRATUITE



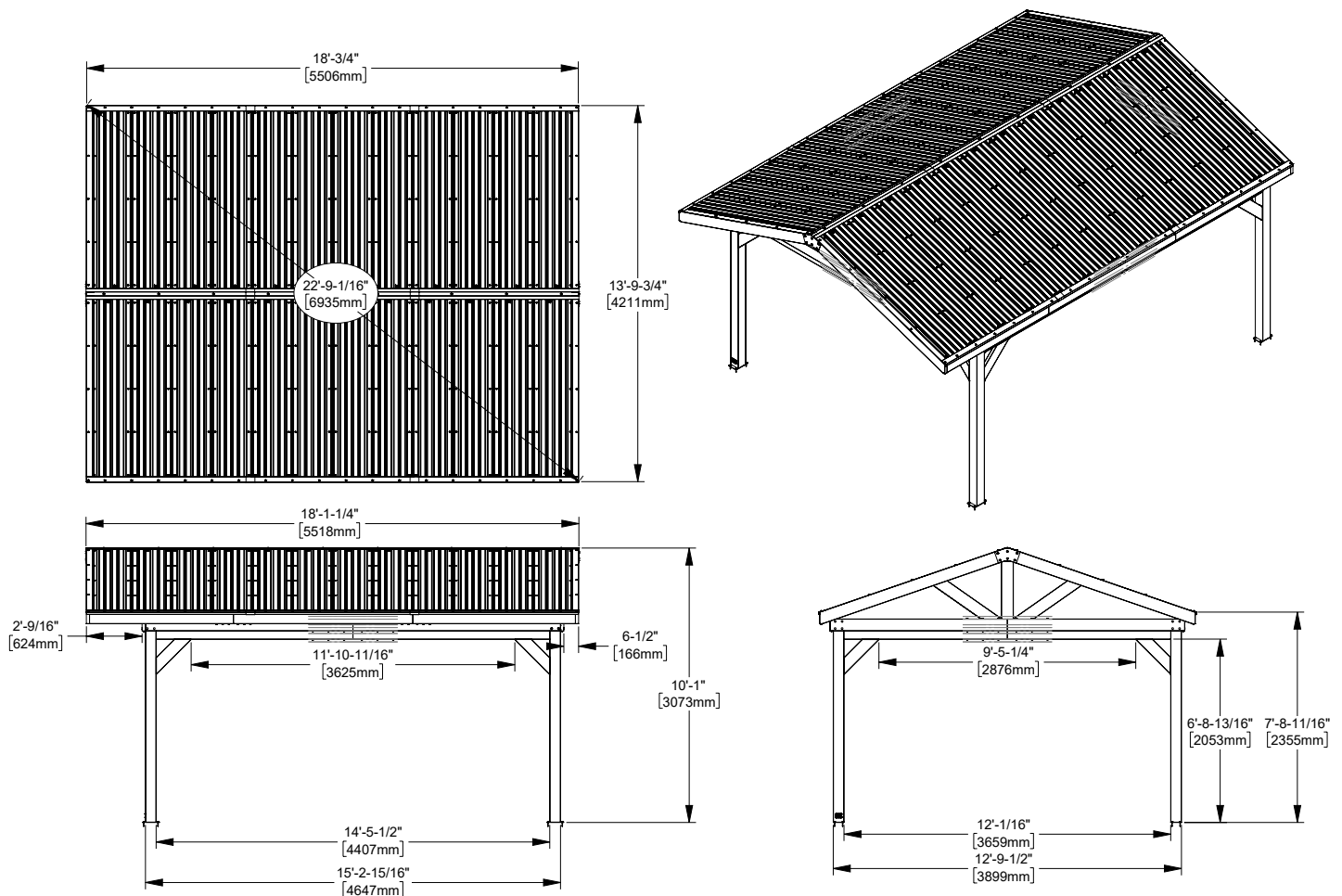
# MANUEL DU PROPRIÉTAIRE - DIMENSIONS D'INSTALLATION DE BASE ET NOTES RELATIVES AU MONTAGE

Il est extrêmement important de commencer avec des socles, un plancher-terrasse ou une plateforme en béton pour fixer votre structure

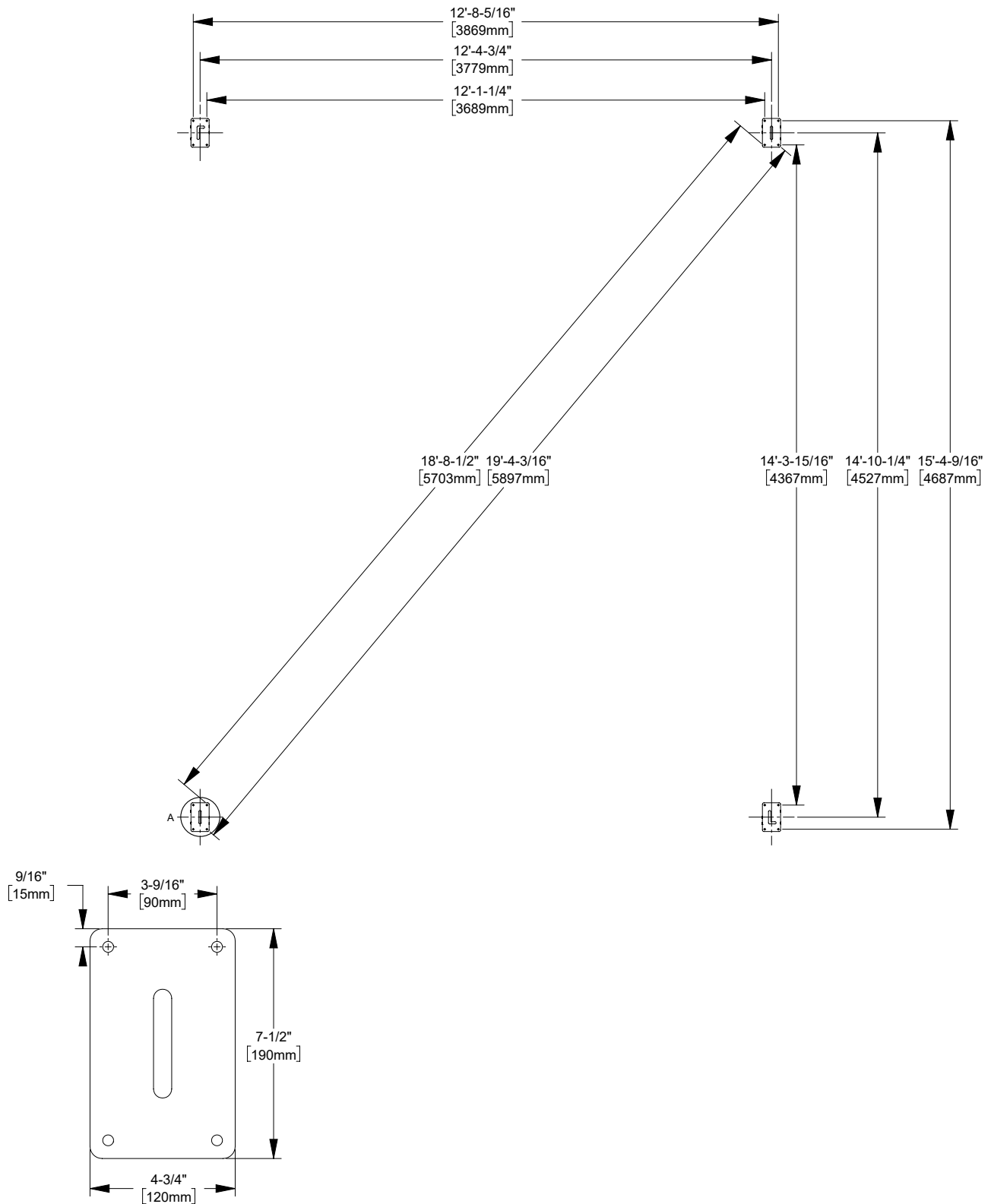
- Portez une attention particulière aux éléments nécessaires à chaque étape. Veillez à utiliser les bonnes pièces de matériel à chaque étape. L'utilisation de pièces de quincaillerie inadéquates peut entraîner un montage incorrect
- N'oubliez pas de repérer la présence d'installations souterraines de services publics et de lignes électriques aériennes

Des supports de poteau sont fournis avec votre structure, ce qui vous permet de l'installer de façon permanente sur une surface de bois ou de béton préexistante ou nouvelle. Voir les instructions d'ancrage pour plus de détails et de recommandations.

- La quincaillerie pour fixer les supports des poteaux à la structure est incluse.
- La quincaillerie pour monter la structure de façon permanente sur une surface en béton est incluse.
- La quincaillerie pour monter la structure de façon permanente sur un plancher en bois n'est PAS incluse et devra être achetée séparément. Vous devez vous assurer qu'il y a un support structurel suffisant sous le plancher-terrasse avant de fixer de façon permanente.



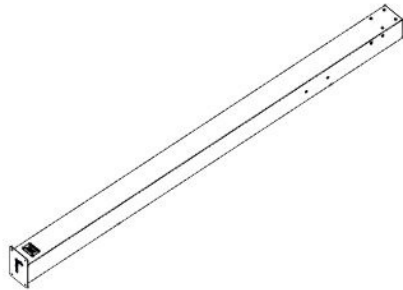
# MANUEL DU PROPRIÉTAIRE - DISPOSITION DE L'ANCRAGE



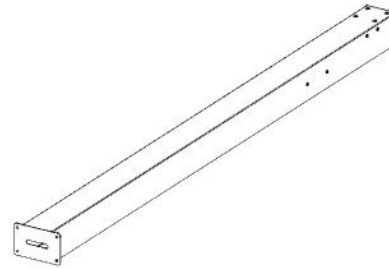
**REMARQUE : LES DIMENSIONS DOIVENT ÊTRE PRISES EN COMPTE PAR DES PLAQUES D'ANCRAGE MONTÉES SUR LES POTEAUX, SAUF INDICATION CONTRAIRE.**

# MANUEL DE PROPRIETAIRE - IDENTIFICATION DES PIECES

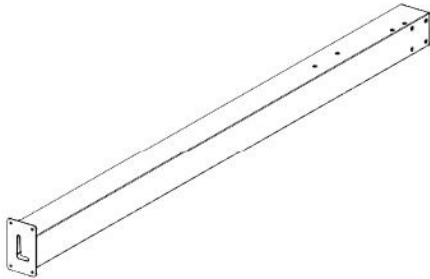
## COMPONENTS EN MÉTAL (PAS À L'ÉCHELLE)



**P01 POTEAU AVANT - A4M04409**  
(x1) 4 3/4"x7 1/2"x89 9/16" (120x190x2275)



**P02 ASSEMBLAGE DE POTEAU - A4M04410**  
(x2) 4 3/4"x7 1/2"x89 9/16" (120x190x2275)



**P04 ASSEMBLAGE DE POTEAU-A4M04412**  
(x1) 4 3/4"x7 1/2"x89 9/16" (120x190x2275)



**B01 ASSEMBLAGE DE POUTRE LATÉRALE-A4M04433**  
(x2) 1 7/16"X5 1/4"X9 11/2" (36x134x2324.20)



**B02 ASSEMBLAGE DE POUTRE LATÉRALE - A4M04431**  
(x2) 1 7/16"X5 1/4"X86 3/4" (36x134x2203.20)



**B03 ASSEMBLAGE DE POUTRE AVANT - A4M03509**  
(x2) 78 3/16"x5 1/4"x1 7/16" (36x134x1986)



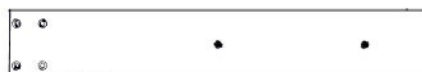
**B04 ASSEMBLAGE DE POUTRE AVANT-A4M03510**  
(x2) 78 3/16"x5 1/4"x1 7/16" (36x134x1986)



**B05 ASSEMBLAGE DE POUTRE AVANT-A4M03511**  
(x2) 72"x5 1/4"x1 7/16" (36x134x1829)



**B06 ASSEMBLAGE DE POUTRE AVANT-A4M03512**  
(x2) 72"x5 1/4"x1 7/16" (36x134x1829)



**B07 ASSEMBLAGE DE BRAS DE PIGNON - A4M03513**  
(x2) 29 3/16"x5 1/4"x1 7/16" (36x134x741)

# MANUEL DE PROPRIETAIRE - IDENTIFICATION DES PIECES

## COMPONENTS EN MÉTAL (PAS À L'ÉCHELLE)



**B08 ASSEMBLAGE DE BRAS DE PIGNON-A4M03514**  
(x2) 40 1/16"x5 1/4"x1 7/16" (36x134x1017)



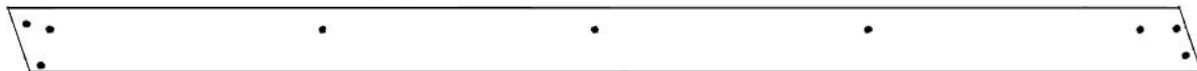
**B09 ASSEMBLAGE DE BRAS DE PIGNON-A4M03515**  
(x2) 40 1/16"x5 1/4"x1 7/16" (36x134x1017)



**B10 ASSEMBLAGE DE POUTRE DE FAÎTAGE - A4M04435**  
{x1} 17/16"x51/4"x731/16" {36x134x1856}



**B11 ASSEMBLAGE DE POUTRE DE FAÎTAGE - A4M04436**  
(x1) 1 7116"x51/4"x6413/16" (36x134x1646.66)



**B12 ASSEMBLAGE DE POUTRE DE PIGNON- A4M03518**  
{x2} 88 13/16"x51/4"x1 7116" {36x134x2255}



**B13 ASSEMBLAGE DE POUTRE DE PIGNON- A4M03519**  
(x2) 88 13116"x51/4"x1 7116" (36x134x2255)



**B14 ASSEMBLAGE DE POUTRE D'ÉGOUTTOIRE - A4M04437**  
(x2) 1 7116"x413/16"x71 518" {36x122x1820}



**B15 ASSEMBLAGE DE POUTRE D'ÉGOUTTOIRE - A4M04438**  
(x2) 1 7/16"x4 13/16"x63 7/16" /36x122x1610.66



**B16 ASSEMBLAGE DE POUTRE LATÉRALE - A4M04432**  
(x2) 86 3/4"x51/4"x1 7116" (36x134x2203.20)



**B17 ASSEMBLAGE DE POUTRE LATÉRALE - A4M04434**  
{x2} 911/2"x5 1/4"x1 7116" {36x134x2324.20}



**B18 ASSEMBLAGE DE POUTRE D'ÉGOUTTOIRE - A4M04795**  
(x2) 17/16"x413/16"x791/16" (36x122x2007.74)



**B19 ASSEMBLAGE DE POUTRE DE FAÎTAGE - A4M04791**  
{x1} 1 7/16"x5 1/4"x79 1/16" {36x134x2007.74}



**R01 ASSEMBLAGE DE CHEVRON -- A4M03522**  
{x2} 86 3/8"x4 5/16"x31/8" {80x110x2194.6}



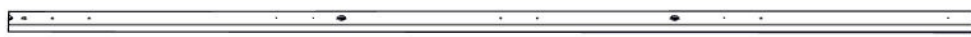
**R02 ASSEMBLAGE DE CHEVRON - A4M03523**  
{x2} 86 3/8"x4 5/16"x31/8" {80x110x2194.6}

# MANUEL DE PROPRIETAIRE - IDENTIFICATION DES PIECES

## COMPONENTS EN MÉTAL (PAS À L'ÉCHELLE)



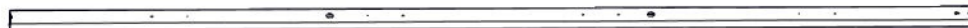
R03 ASSEMBLAGE DE CHEVRON • A4M03524  
(x12) 86 3/8"x4 5/16"x31/8" (80x110x2194.6)



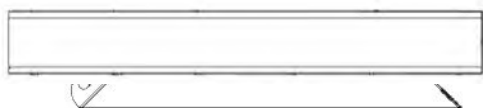
E01 ASSEMBLAGE DE CHARPENTE - A4M04439  
(x10) 19/16"x115/16"x761/2" (40x50x1942.69)



E02 ASSEMBLAGE DE CHARPENTE - A4M04790  
(x10) 58 3/8"x1 15/16"x1 9/16" (40x50x1482.18)



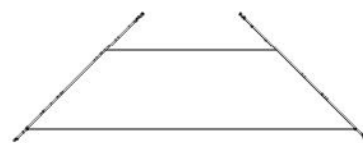
E03 CHARPENTE - A4M04911  
(x10) 79"x1 9/16"x13/16" (20x40x2006.53)



C01 ASSEMBLAGE DE CORBEAU-A4M03525  
(x4) 21 13/16"x5 1/4"x2 3/4" (70x134x553.5)



C02 ASSEMBLAGE DE CORBEAU-A4M03526  
(x4) 21 13/16"x5 1/4"x2 3/4" (70x134x553.5)



C03 ASSEMBLAGE DE CORBEAU-A4M03527  
(x2) 23 3/8"x12"x1 7/16" (36x304x593)



J1 SUPPORT DE JOINTURE - A4M02230  
(x8) 1 5/16"x5 3/16"x39 3/8" (33.2x131.2x1000)



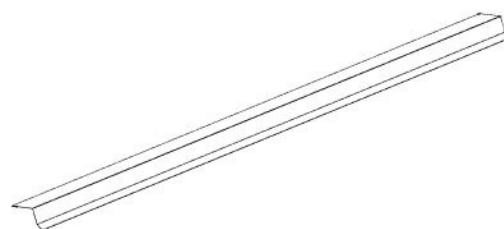
J2 SUPPORT DE JOINTURE - A4M01270  
(x1) 1 1/4" 15 1/8" 115 3/4" (33x131x400)



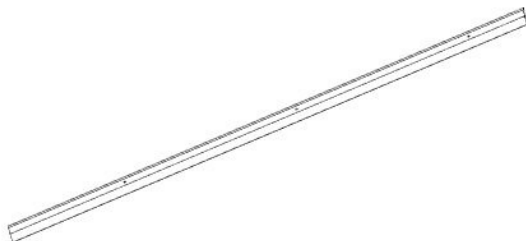
J6 SUPPORT DE JOINTURE - A4M03806  
(x2) 19 11/16"x411/16"x32.5 (32.5x118.5x500)



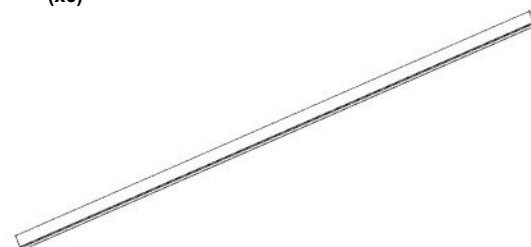
A4M03528 BORD D'ÉGOUTTOIRE  
(x20)



A4M04792 CAPUCHON DE FAÎTAGE  
(x6)



A4M04794 CAPUCHON DE FAÎTAGE  
(x3)



A4M03532 GARNITURE DE BORD  
(x4)



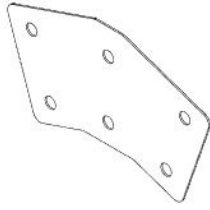
A4M03535 CAPUCHON DE FAÎTAGE SPLICE  
(x2)



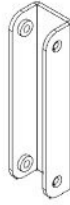
A4M05365 JOINTURE DE BORD D'ÉGOUTTOIRE  
(x4)

# MANUEL DE PROPRIETAIRE - IDENTIFICATION DES PIECES

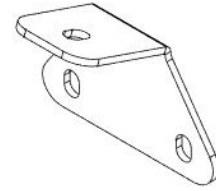
## COMPONENTS EN MÉTAL (PAS À L'ÉCHELLE)



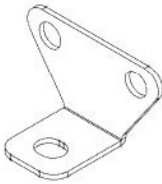
**J3 SUPPORT À PIGNON - A4M03805**  
(x2) 11 1/8"x6 7/16"x1/16" (2x163x282)



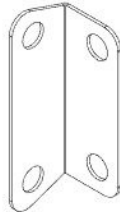
**J4 SUPPORT À CHARPENTE - A4M02990**  
(x8) 1"x1 5/16"x5 1/16" (25x33.2x128)



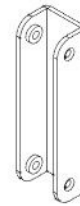
**J5 SUPPORT À CHEVRON - A4M03803**  
(x12) 3 5/8"x2 11/16"x2 1/16" (52x68x91.5)



**J7 SUPPORT À CHEVRON - A4M03802**  
(x4) 3 5/8"x2 3/16"x2" (50x55x92)



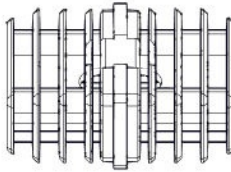
**J8 SUPPORT À PIGNON - A4M03804**  
(x4) 4 13/16"x1 9/16"x1 9/16" (40x40x123)



**J9 SUPPORT À CHARPENTE - A4M03807**  
(x4) 5 9/16"x1 5/16"x4 9/16" (140.57x33.20x116)



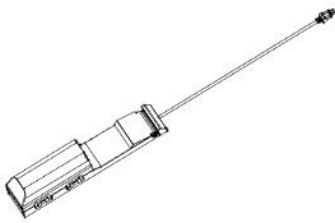
**J10 BAGUE DE SUPPORT - A4M03808**  
(x9) 13/16"x7/16" (11x20x)



**A6P00530 BOUCHON À DEUX VOIES**  
(x20)



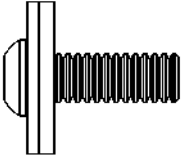
**A4M01352 COUVRE-TRou**  
(x76)



**9205413 BOÎTE ÉLECTRIQUE**  
(x1)

# MANUEL DE PROPRIETAIRE - IDENTIFICATION DES PIECES

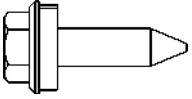
## COMPOSANTS MATÉRIELS



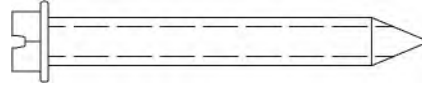
**H101202 | VIS À TÊTE TORX**  
(x415) | 1/4-20x3/4 ASSY



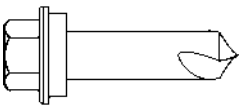
**H101293 | VIS À TÊTE TORX**  
(x9) | 1/4-20x1 3/8" BLK



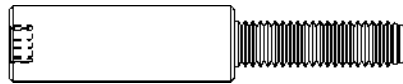
**H101117 | VIS À BOIS**  
(x240) | 10-16 x 3/4 BLK



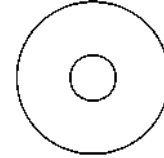
**H100120 | VIS À BÉTON**  
(x16) | 1/4"x2" BLK



**H101116 | VIS AUTORADIEUSE**  
(x56) | 1/4x1 BLK



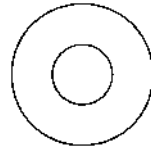
**H101103 | VIS À DOUILLE TORX**  
(x72) | 11/4-20 BLK



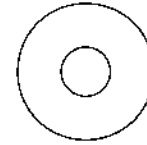
**H101053 | RONDELLE EN ACIER**  
(x9) | 6x20 BLK



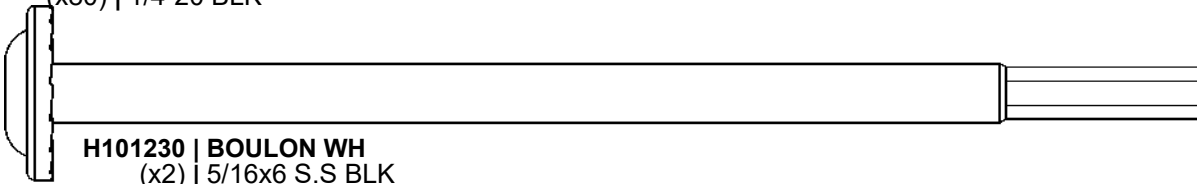
**H101132 | VIS À SIX PANS CREUX TORX COURTE**  
(x80) | 1/4-20 BLK



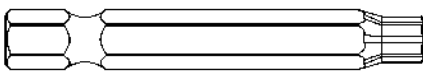
**H100630 | RONDELLE PLATE**  
(x16) | 8x19 BLK



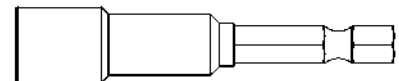
**H101054 | RONDELLE D'ÉCHANÉITÉ**  
(x9) | 6.5x18 BLK



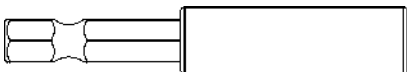
**H101230 | BOULON WH**  
(x2) | 5/16x6 S.S BLK



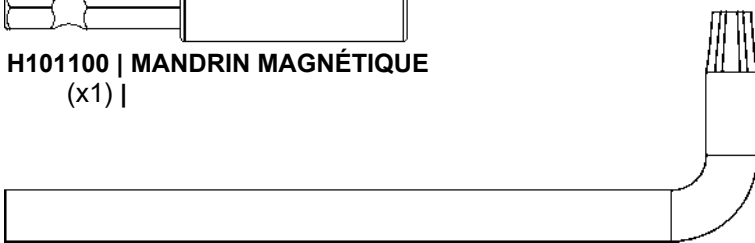
**H100147 | MÈCHE TORX**  
(x1) | T-30



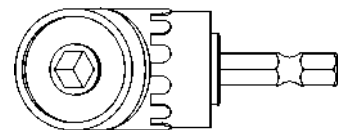
**H101106 | MÈCHE DE CLÉ À DOUILLES**  
(x1) |



**H101100 | MANDRIN MAGNÉTIQUE**  
(x1) |



**H100114 | MÈCHE TORX**  
(x1) | T-30



**H101114 | ADAPTATEUR DE PERCEUSE**  
(x1) | À ANGLE DROIT

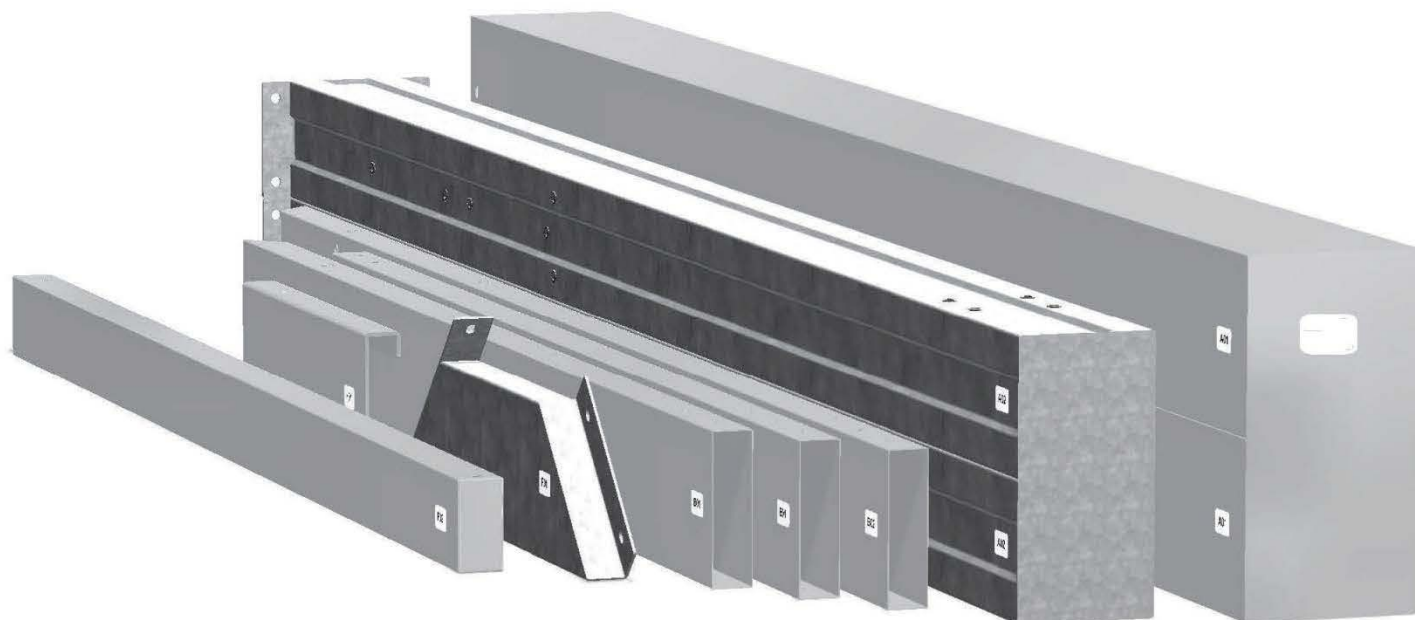
# ÉTAPE 1 DU PRÉ-MONTAGE — TRI DES PIÈCES

Il est essentiel, pour faciliter le montage, que vous preniez le temps de trier et d'organiser les pièces et le matériel.

## PIÈCES MÉTALLIQUES :

- Organiser les pièces métalliques selon le numéro alphanumérique à trois chiffres estampillé sur chaque pièce (p. ex. : P01).
- S'il y a plusieurs pièces avec le même numéro estampillé, empiler ces pièces.
- Les estampilles se trouvent sur la surface plane ou l'extrémité des pièces.
- Prévoir suffisamment d'espace : les pièces peuvent prendre beaucoup de place.

**REMARQUE : LES CARTONS NE SONT PAS ORGANISÉS PAR NUMÉRO DE PIÈCE OU D'ÉTAPE.**



## PIÈCES DE MATÉRIEL :

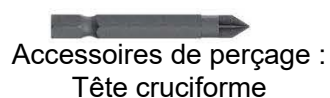
- Nous recommandons d'avoir une table séparée pour organiser le matériel.
- Les sacs de matériel portent un numéro de référence alphanumérique à sept chiffres imprimés dessus.
- Vous pouvez organiser votre matériel par numéro de pièce ou regrouper par type de matériel (p. ex. : boulons, écrous, etc.).
- Lors du montage, vous n'avez besoin de référencer que les quatre derniers chiffres du numéro.



## ÉTAPE 2 DU PRÉ-MONTAGE — OUTILS NÉCESSAIRES



Perceuse électrique  
ou sans fil



Accessoires de perçage :  
Tête cruciforme



(Forets de 1/8 ", 3/16 ",  
3/8 " et 7/16 ")



Tournevis à pointe  
cruciforme



Clés à fourche 7/16 "



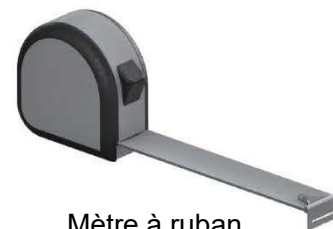
Clé à cliquet 3/8 ", douilles  
standard 1/2 " et 7/16 ", douilles  
profondes 1/2 " et 7/16 "



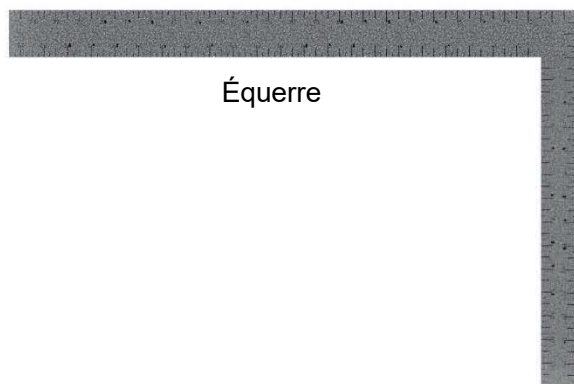
Marteau à panne fendue



Maillet en caoutchouc  
— facultatif



Mètre à ruban



Équerre



Niveau 24 "

## ÉTAPE 3 DU PRÉ-MONTAGE — CHOIX DE LA MÉTHODE DE MONTAGE

Plusieurs types d'instructions de montage sont à votre disposition.

1. Manuel de montage imprimé inclus avec votre ensemble
2. Appli BILT — Instructions interactives en 3D
3. Combinaison du manuel imprimé et de l'application BILT (Remarque : Le nombre d'étapes peut différer entre les deux méthodes)



**BILT**<sup>®</sup>

**Numérisez pour obtenir des instructions simples en 3D**

Téléchargez l'application BILT avant de commencer

Download on the App Store

GET IT ON Google Play

Hardware Needed

17

The advertisement features the BILT logo, a QR code, and two app store download buttons. Below this is a smartphone displaying a 3D assembly instruction for a metal frame. The instruction shows a horizontal beam being attached to a triangular base. The smartphone screen includes a 'Hardware Needed' button, a close button (X), a menu button (three dots), a volume icon, and a progress indicator (17) with navigation arrows.

# ÉTAPE 1 - ASSEMBLAGE DE CHARPENTE

QTÉ	N° DE PIÈCE	DESCRIPTION
6	H101202	VIS À TÊTE TORX 1/4-20x3/4 ASSY



**B04 ASSEMBLAGE DE POUTRE AVANT - A4M03510**  
(x1) 78 3/16"x5 1/4"x1 7/16" (36x134x1986)

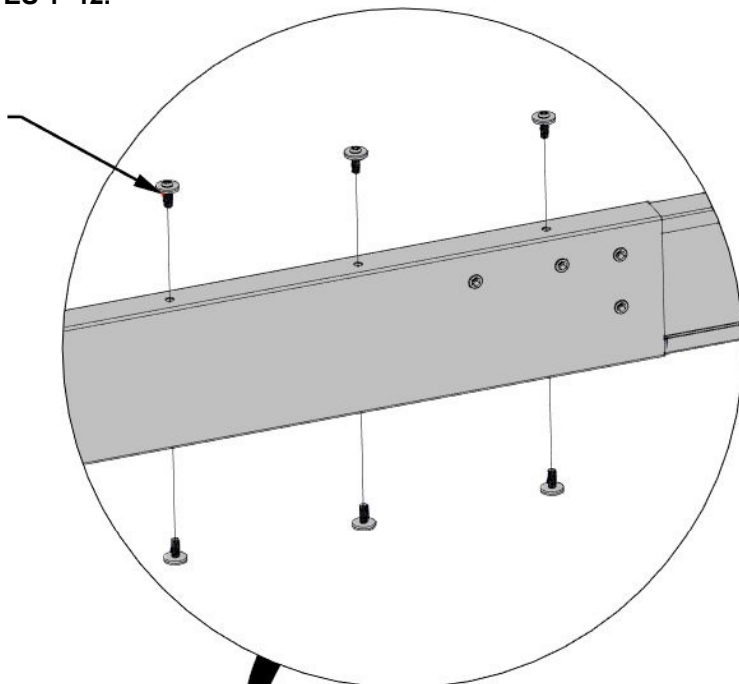


**J1 SUPPORT DE JOINTURE - A4M02230**  
(x1) 1 5/16"x5 3/16"x39 3/8" (33.2x131.2x1000)

- POUR FACILITER L'ASSEMBLAGE, LES CHEVAUX DE SCIE SONT RECOMMANDÉS POUR LES ASSEMBLAGES DE POTEAUX ET DE POUTRES PENDANT LES ÉTAPES 1 -12.

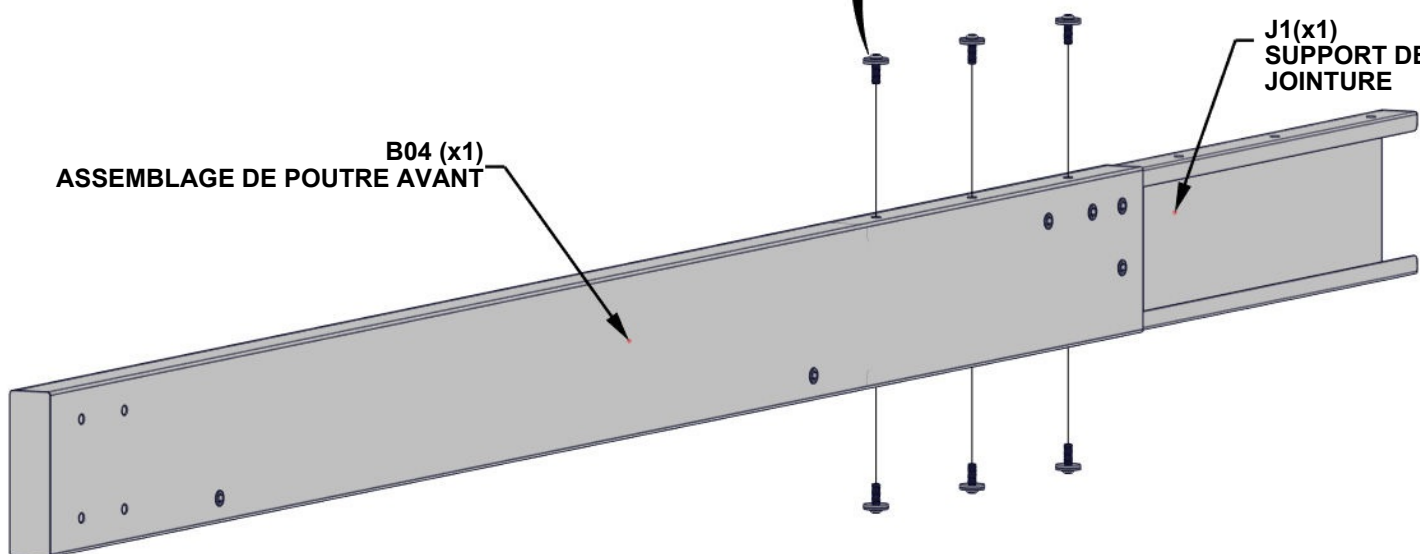
1202 (x6)  
VIS À TÊTE TORX 1/4-20x3/4 ASSY

**SERREZ SEULEMENT À MAIN**



B04 (x1)  
ASSEMBLAGE DE POUTRE AVANT

J1(x1)  
SUPPORT DE JOINTURE



**LA CHARPENTE ET LA JOINTURE DEVRONT ÊTRE ORIENTÉS COMME SE MONTRE EN-DESSUS. GLISSEZ J1 DANS B04 ET ALIGNEZ LES TROIS TROUS DU HAUT ET BAS.**

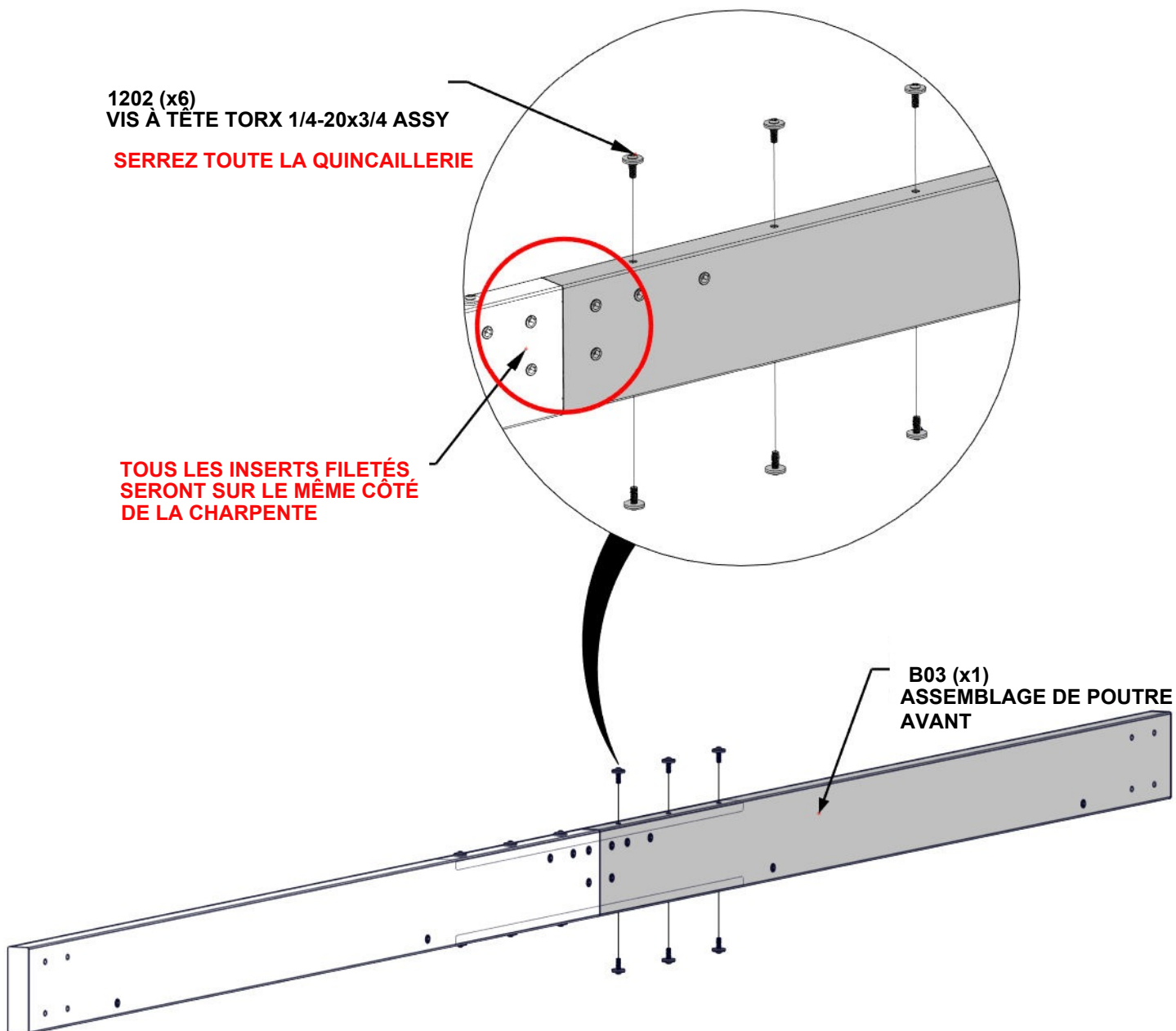
## ÉTAPE 2 - ASSEMBLAGE DE CHARPENTE

QTÉ	N° DE PIÈCE	DESCRIPTION
6	H101202	VIS À TÊTE TORX 1/4-20x3/4 ASSY



B03 ASSEMBLAGE DE POUTRE AVANT - A4M03509  
(x1) 78 3/16"x5 1/4"x1 7/16" (36x134x1986)

- GLISSEZ B03 SUR LE SUPPORT DE JOINTURE. TAPOTEZ DOUCEMENT LES BOUTS DE L'ASSEMBLAGE AVEC UN MAILLOT EN CAOUTCHOUC JUSQU'À L'ÉCART SE FERME.



## ÉTAPE 3 - ASSEMBLAGE DE CHARPENTE

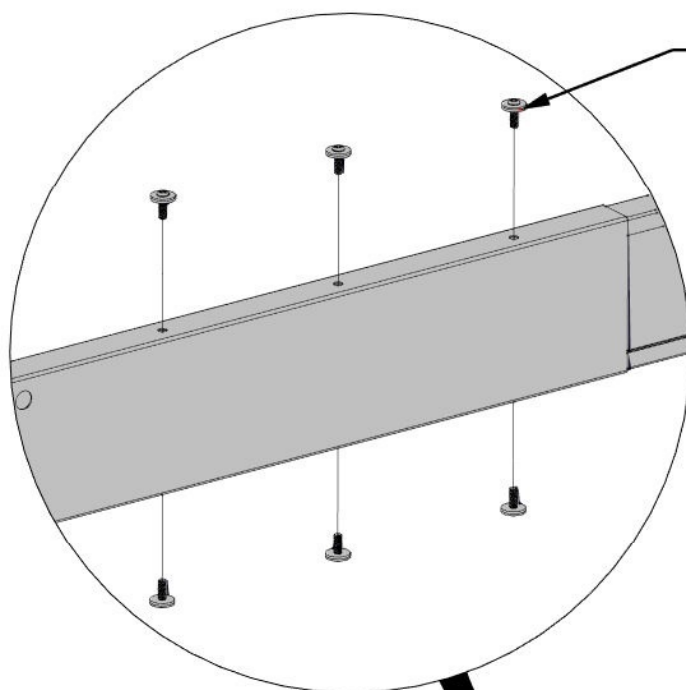
QTÉ	N° DE PIÈCE	DESCRIPTION
6	H101202	VIS À TÊTE TORX 1/4-20x3/4 ASSY



**B06 ASSEMBLAGE DE POUTRE AVANT - A4M03512**  
(x1) 72"x5 1/4"x1 7/16" (36x134x1829)



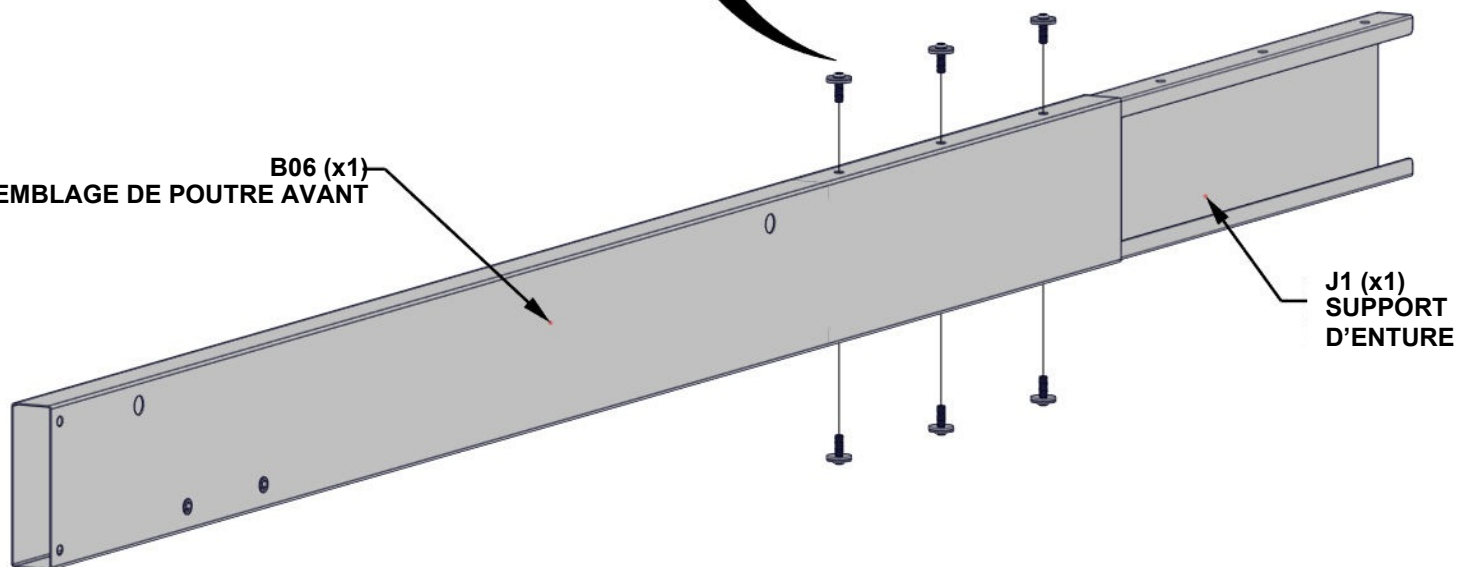
**J1 SUPPORT DE JOINTURE - A4M02230**  
(x1) 1 5/16"x5 3/16"x39 3/8" (33.2x131.2x1000)



**1202 (x6)**  
**VIS À TÊTE TORX 1/4-20x3/4 ASSY**

**SERREZ SEULEMENT À MAIN**

**B06 (x1)**  
**ASSEMBLAGE DE POUTRE AVANT**



**J1 (x1)**  
**SUPPORT**  
**D'ENTURE**

**LA CHARPENTE ET LA JOINTURE DEVRONT ÊTRE ORIENTÉS**  
**COMME SE MONTRE EN-DESSUS. GLISSEZ J1 DANS B06**  
**ET ALIGNEZ LES TROIS TROUS DU HAUT ET BAS.**

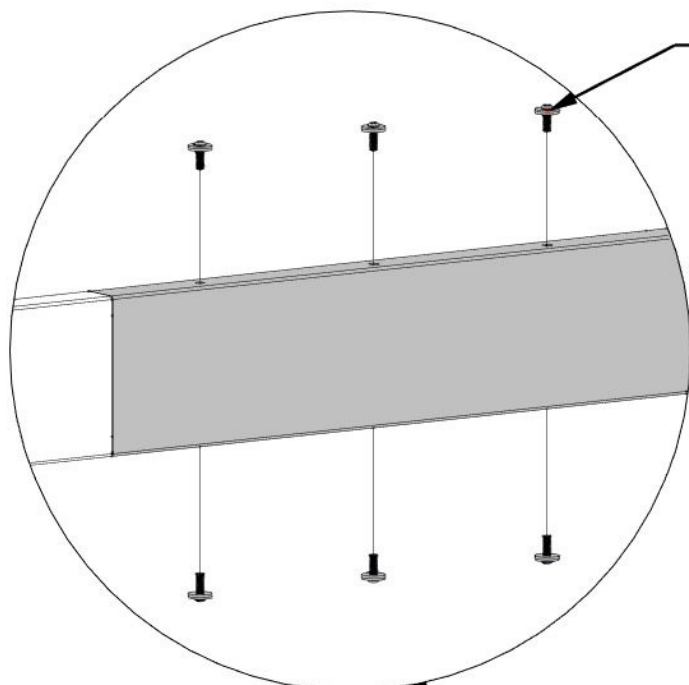
## ÉTAPE 4 - ASSEMBLAGE DE CHARPENTE

QTÉ	N° DE PIÈCE	DESCRIPTION
6	H101202	VIS À TÊTE TORX 1/4-20x3/4 ASSY



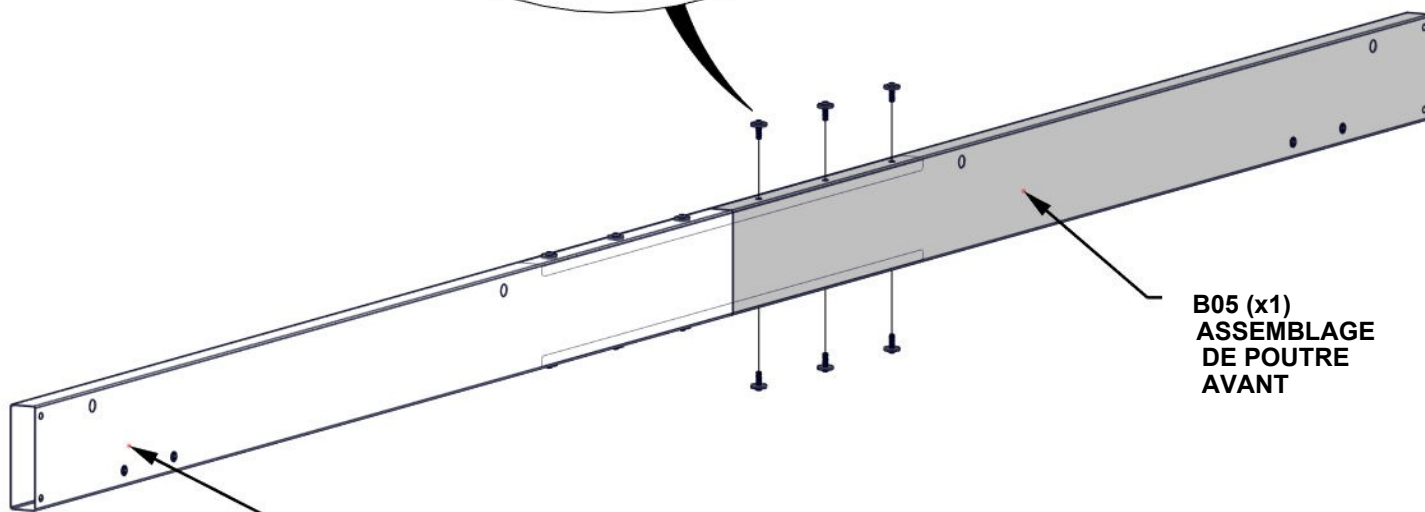
**B05 ASSEMBLAGE DE POUTRE AVANT - A4M03511**  
(x1) 72"x5 1/4"x1 7/16" (36x134x1829)

- GLISSEZ B05 SUR LE SUPPORT DE JOINTURE. TAPOTEZ DOUCEMENT LES BOUTS DE L'ASSEMBLAGE AVEC UN MAILLOT EN CAOUTCHOUC JUSQU'À L'ÉCART SE FERME.



1202 (x6)  
VIS À TÊTE TORX 1/4-20x3/4 ASSY

**SERREZ TOUTE LA QUINCAILLERIE**

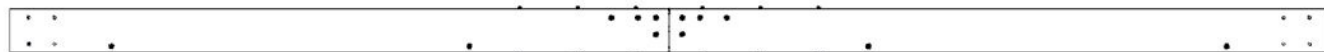


B05 (x1)  
ASSEMBLAGE  
DE POUTRE  
AVANT

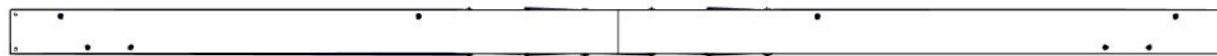
**TOUS LES INSERTS FILETÉS  
SERONT SUR LE MÊME CÔTÉ  
DE LA CHARPENTE**

# ÉTAPE 5 - ASSEMBLAGE DE CHARPENTE

QTÉ	N° DE PIÈCE	DESCRIPTION
4	H101103	VIS À TÊTE TORX VIS 1/4-20

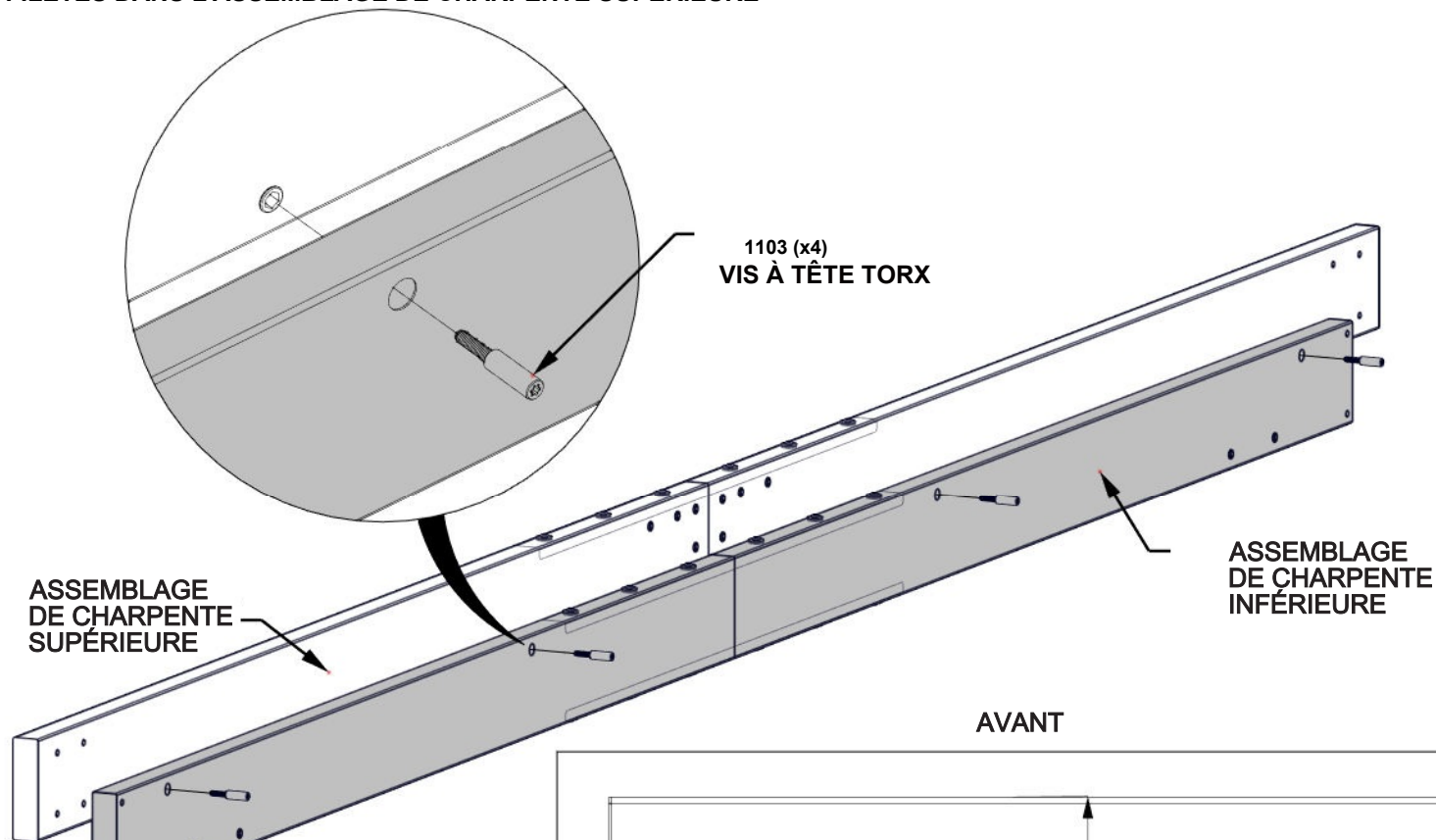


ASSEMBLAGE DE CHARPENTE SUPÉRIEURE ÉTAPES 1 - 2



ASSEMBLAGE DE CHARPENTE INFÉRIEURE ÉTAPES 3 - 4

- ALIGNEZ LES TROUS TRAVERSANTS DANS L'ASSEMBLAGE DE CHARPENTE INFÉRIEURE AVEC LES INSERTS FILETÉS DANS L'ASSEMBLAGE DE CHARPENTE SUPÉRIEURE

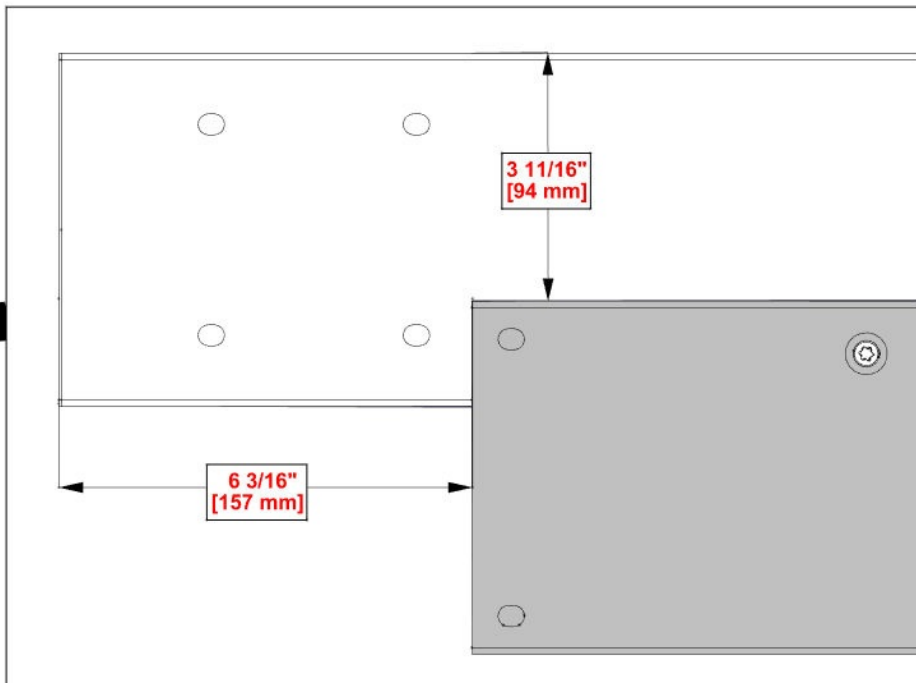


1103 (x4)  
VIS À TÊTE TORX

ASSEMBLAGE  
DE CHARPENTE  
SUPÉRIEURE

ASSEMBLAGE  
DE CHARPENTE  
INFÉRIEURE

AVANT

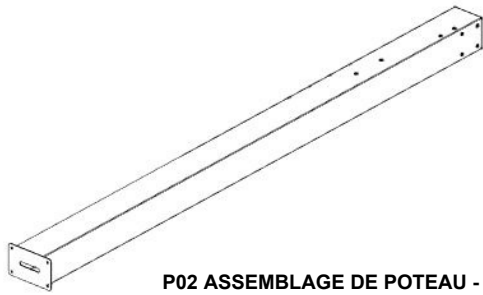


**LES DIMENSIONS SONT LES MÊMES  
AUX DEUX BOUTS ET SONT CRUCIALES  
À L'ASSEMBLAGE DE CHARPENTE**

**RÉPÉTEZ LES ÉTAPES 1-5 DE  
L'ASSEMBLAGE DE CHARPENTE**

# ÉTAPE 6 - ASSEMBLAGE DE POTEAU

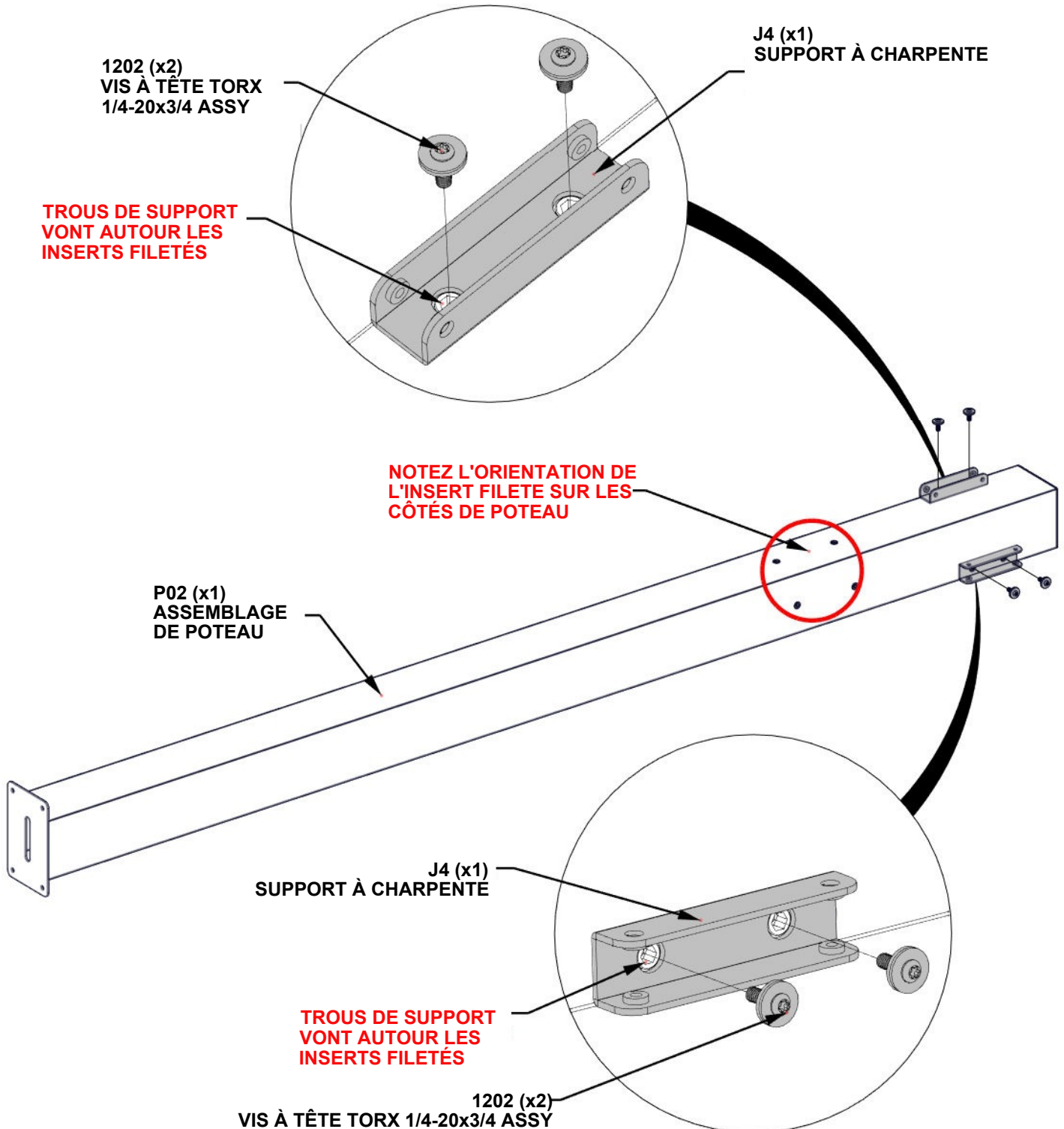
QTÉ	N° DE PIÈCE	DESCRIPTION
4	H101202	VIS À TÊTE TORX 1/4-20x3/4 ASSY



P02 ASSEMBLAGE DE POTEAU - A4M04410  
(x1) 4 3/4"x7 1/2"x89 9/16" (120x190x2275)

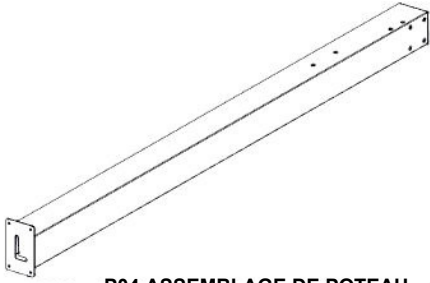


J4 SUPPORT À CHARPENTE - A4M02990  
(x2) T"x1 5/16"x5 1/16" (25x33.2x128)

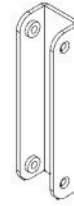


# ÉTAPE 7 - ASSEMBLAGE DE POTEAU

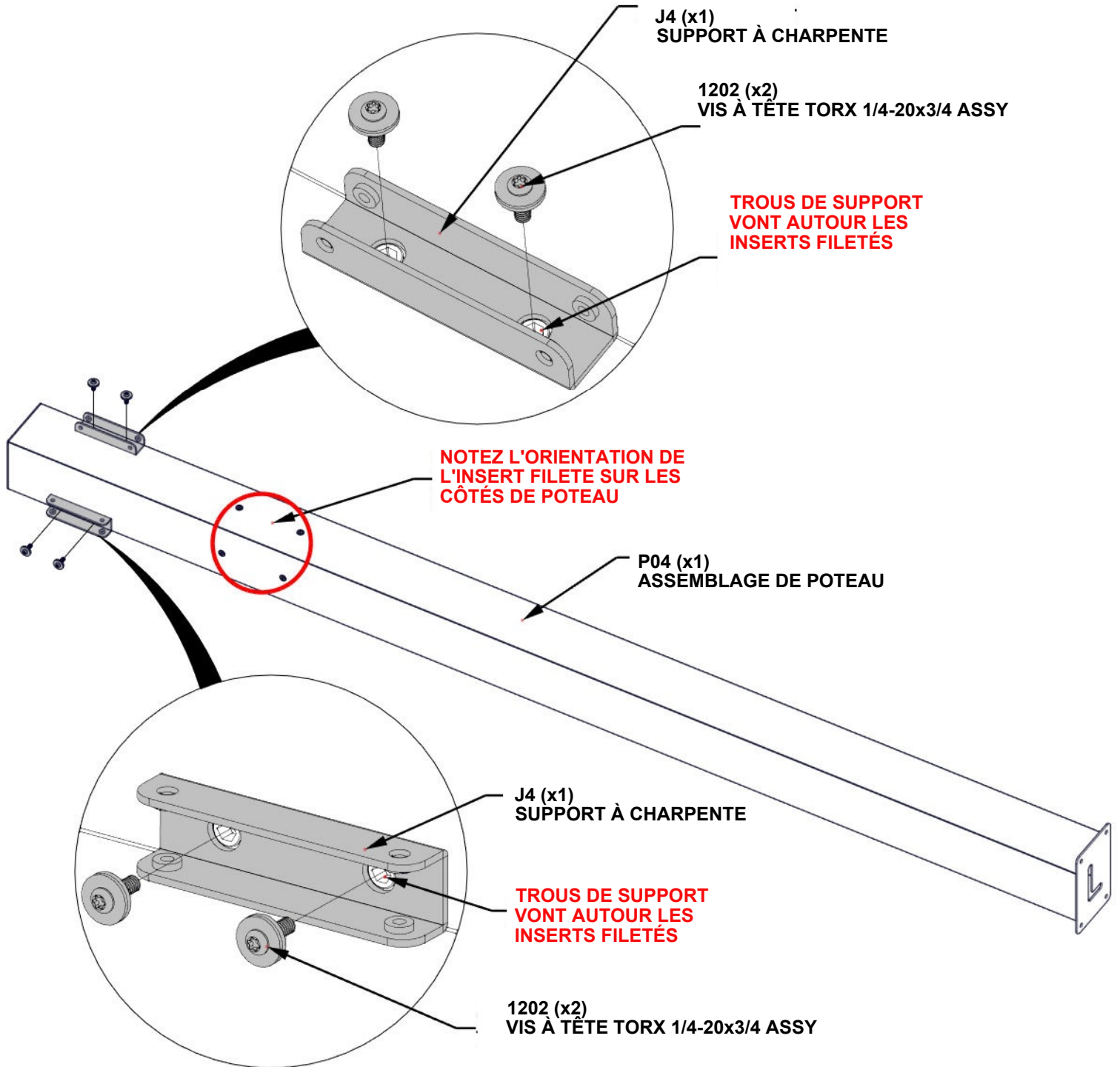
QTÉ	N° DE PIÈCE	DESCRIPTION
4	H101202	VIS À TÊTE TORX 1/4-20x3/4 ASSY



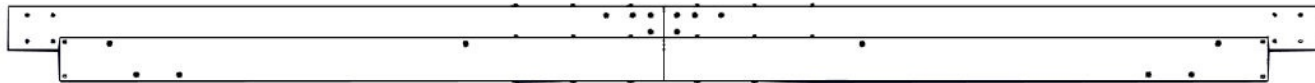
**P04 ASSEMBLAGE DE POTEAU - A4M04412**  
(x1) 4 3/4"x7 1/2"x89 9/16" (120x190x2275)



**J4 SUPPORT À CHARPENTE - A4M02990**  
(x2) 1"x1 5/16"x5 1/16" (25x33.2x128)

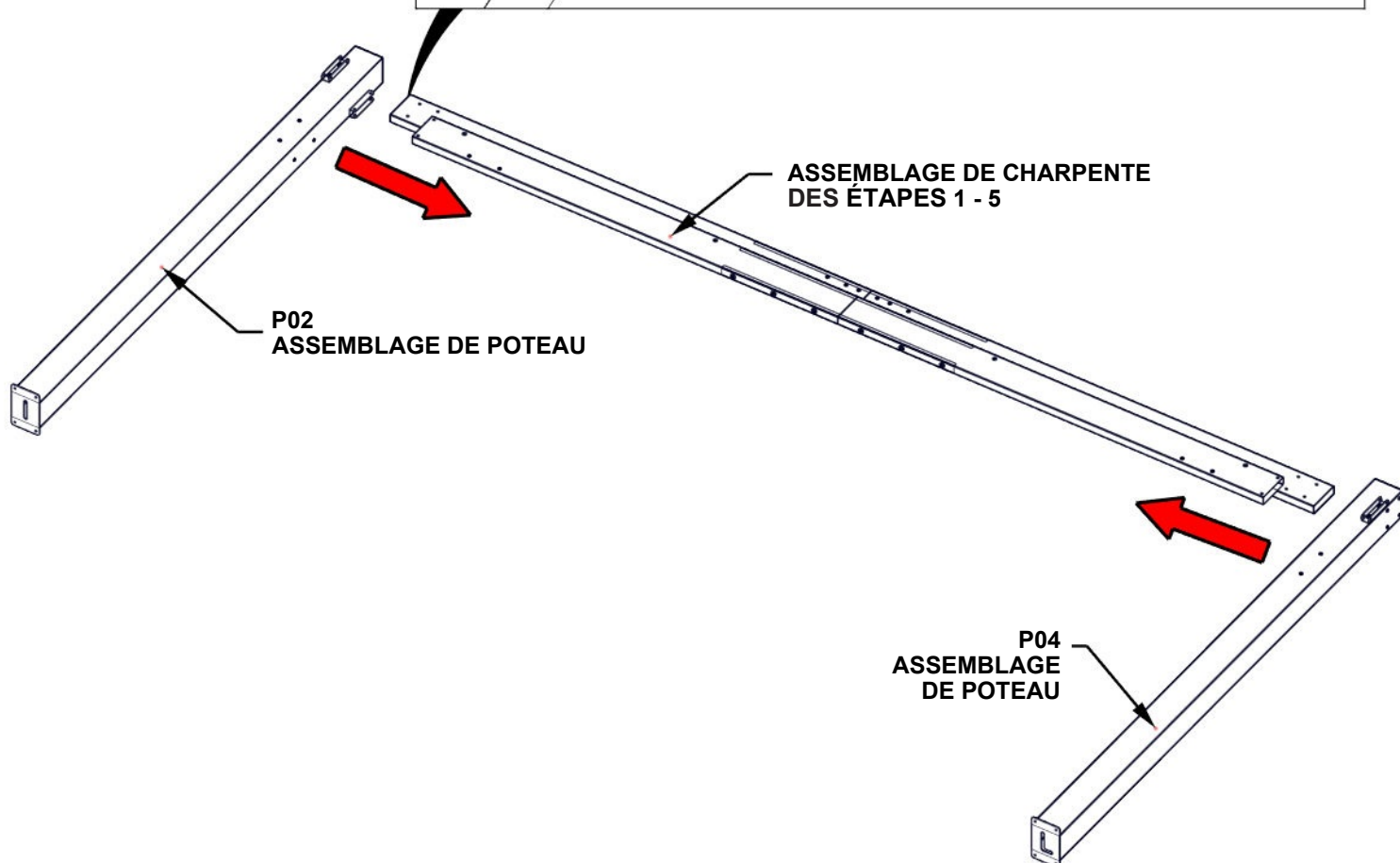
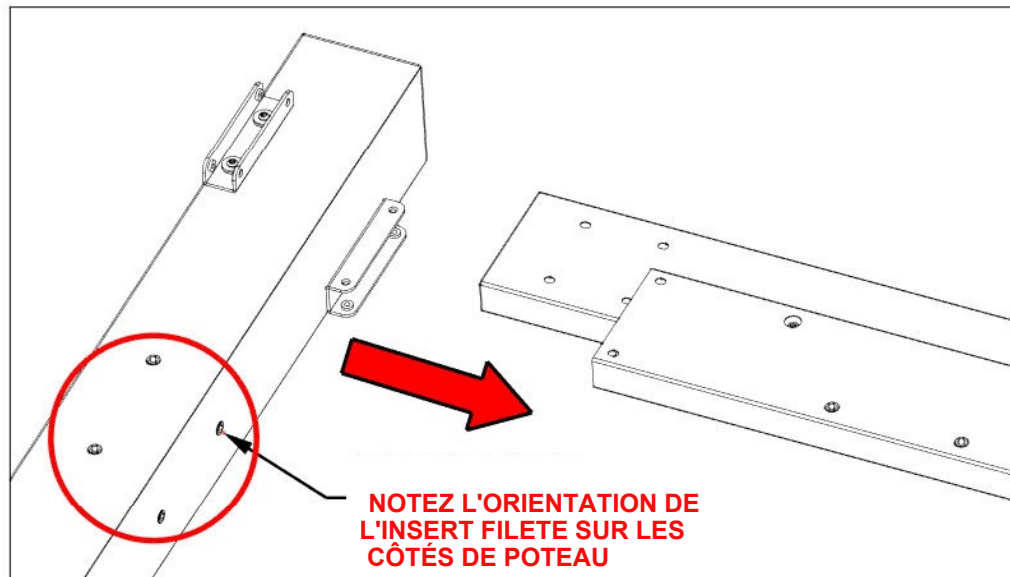


## ÉTAPE 8A - ASSEMBLAGE DE CHARPENTE



ASSEMBLAGE DE CHARPENTE DES ÉTAPES 1 - 5

- GLISSEZ CHAQUE ASSEMBLAGE DE POTEAU DANS L'ASSEMBLAGE DE CHARPENTE DES ÉTAPES 1 - 5.

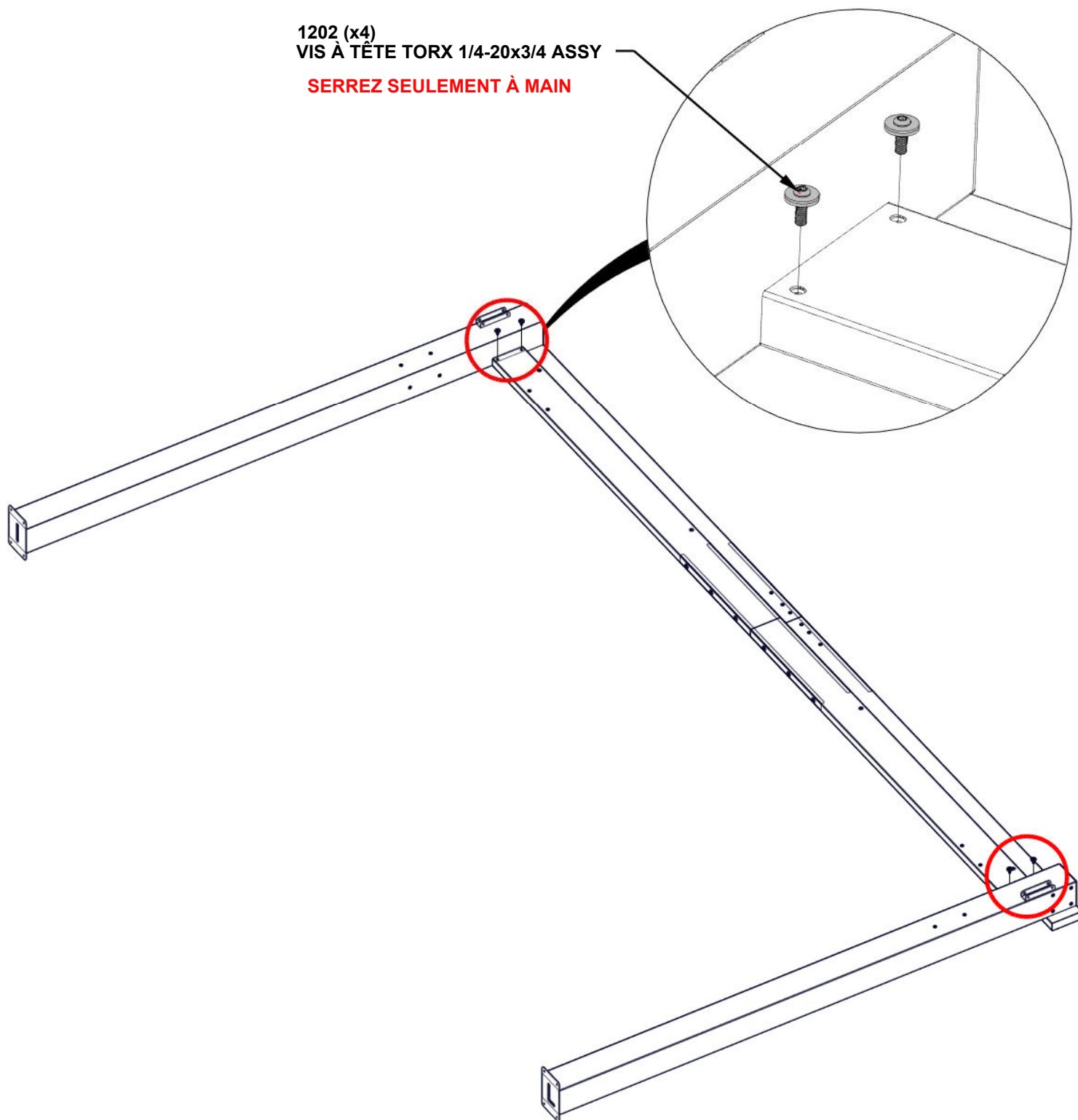


## ÉTAPE 8B - ASSEMBLAGE DE CHARPENTE

QTÉ	N° DE PIÈCE	DESCRIPTION
4	H101202	VIS À TÊTE TORX 1/4-20x3/4 ASSY

1202 (x4)  
VIS À TÊTE TORX 1/4-20x3/4 ASSY

**SERREZ SEULEMENT À MAIN**



# ÉTAPE 8C - ASSEMBLAGE DE CHARPENTE

QTÉ	N° DE PIÈCE	DESCRIPTION
8	H101202	VIS À TÊTE TORX 1/4-20x3/4 ASSY

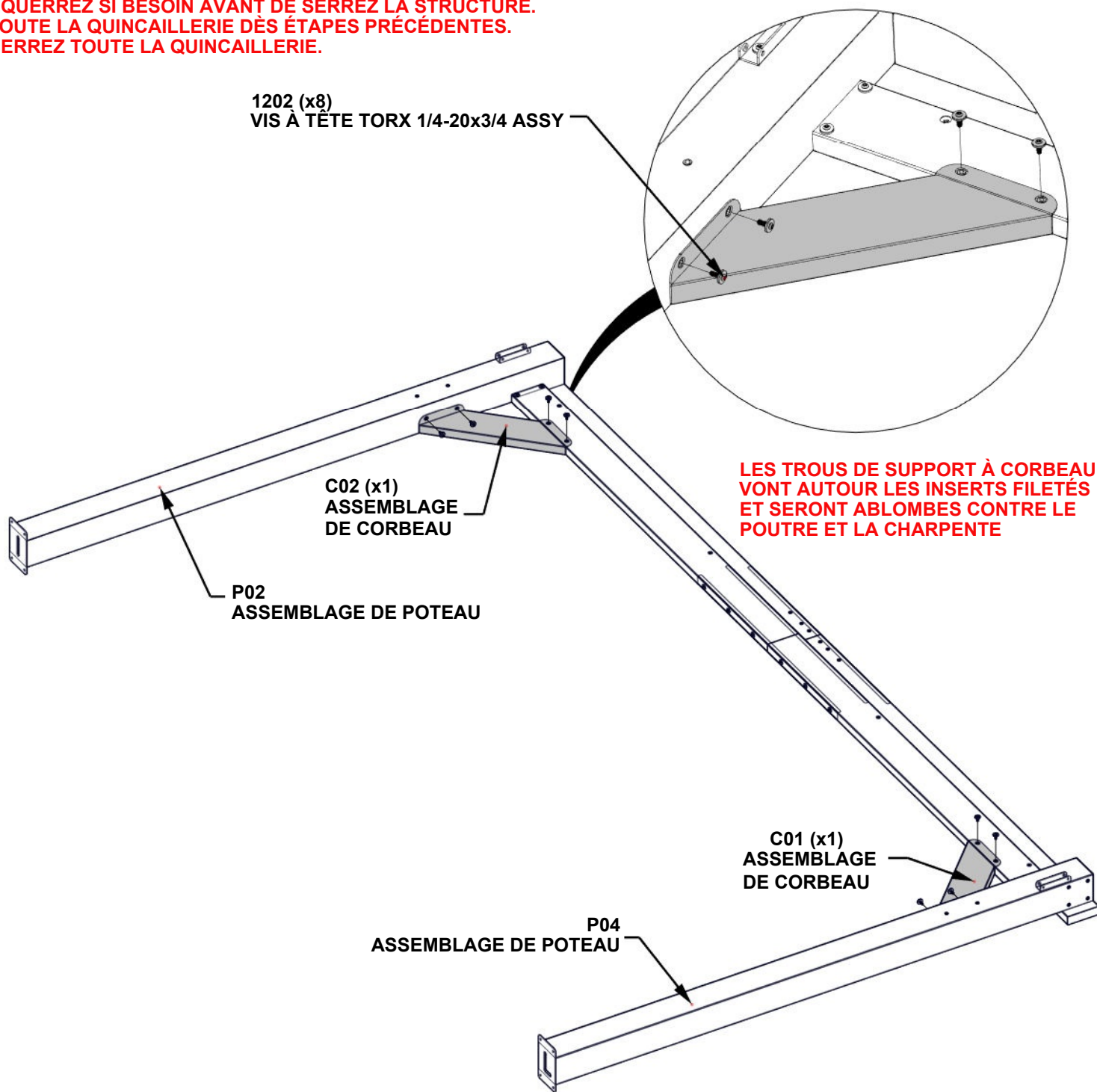


C01 ASSEMBLAGE DE CORBEAU - A4M03525  
(x1) 21 13/16"x5 1/4"x2 3/4" (70x134x553.5)



C02 ASSEMBLAGE DE CORBEAU - A4M03526  
(x1) 21 13/16"x5 1/4"x2 3/4" (70x134x553.5)

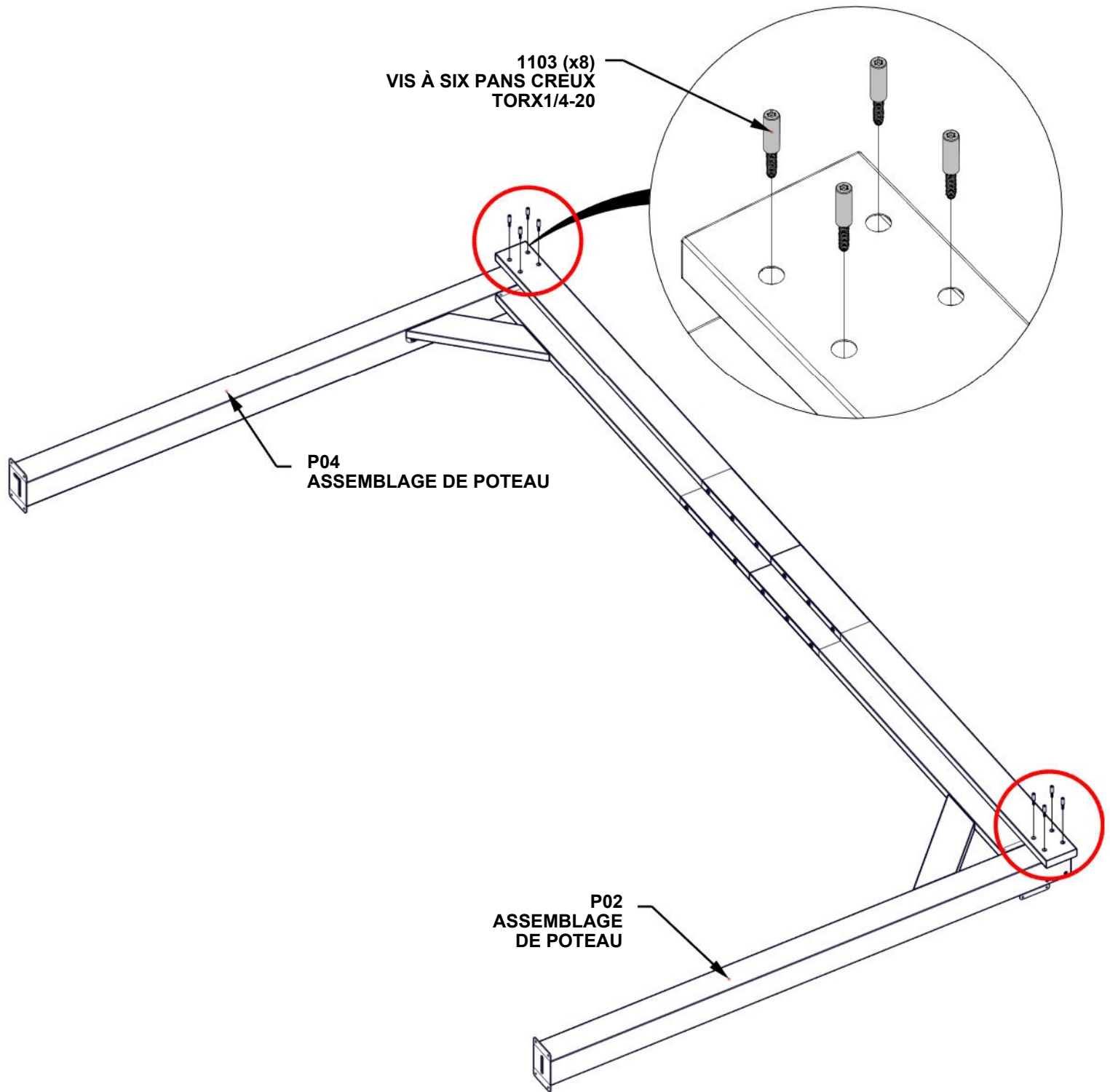
- ATTACHEZ LES CORBEAUX AU POTEAU ET À LA CHARPENTE.
- ÉQUERREZ SI BESOIN AVANT DE SERREZ LA STRUCTURE. TOUTE LA QUINCAILLERIE DES ÉTAPES PRÉCÉDENTES.
- SERREZ TOUTE LA QUINCAILLERIE.



# ÉTAPE 8D - ASSEMBLAGE DE CHARPENTE

QTÉ	N° DE PIÈCE	DESCRIPTION
8	H101103	VIS À SIX PANS CREUX TORX1/4-20

- AVEC UNE PERSONNE SUPPLÉMENTAIRE, RETOURNEZ L'ASSEMBLAGE DES POTEAU ET POUTRE



## ÉTAPE 9A - ASSEMBLAGE DE CHARPENTE

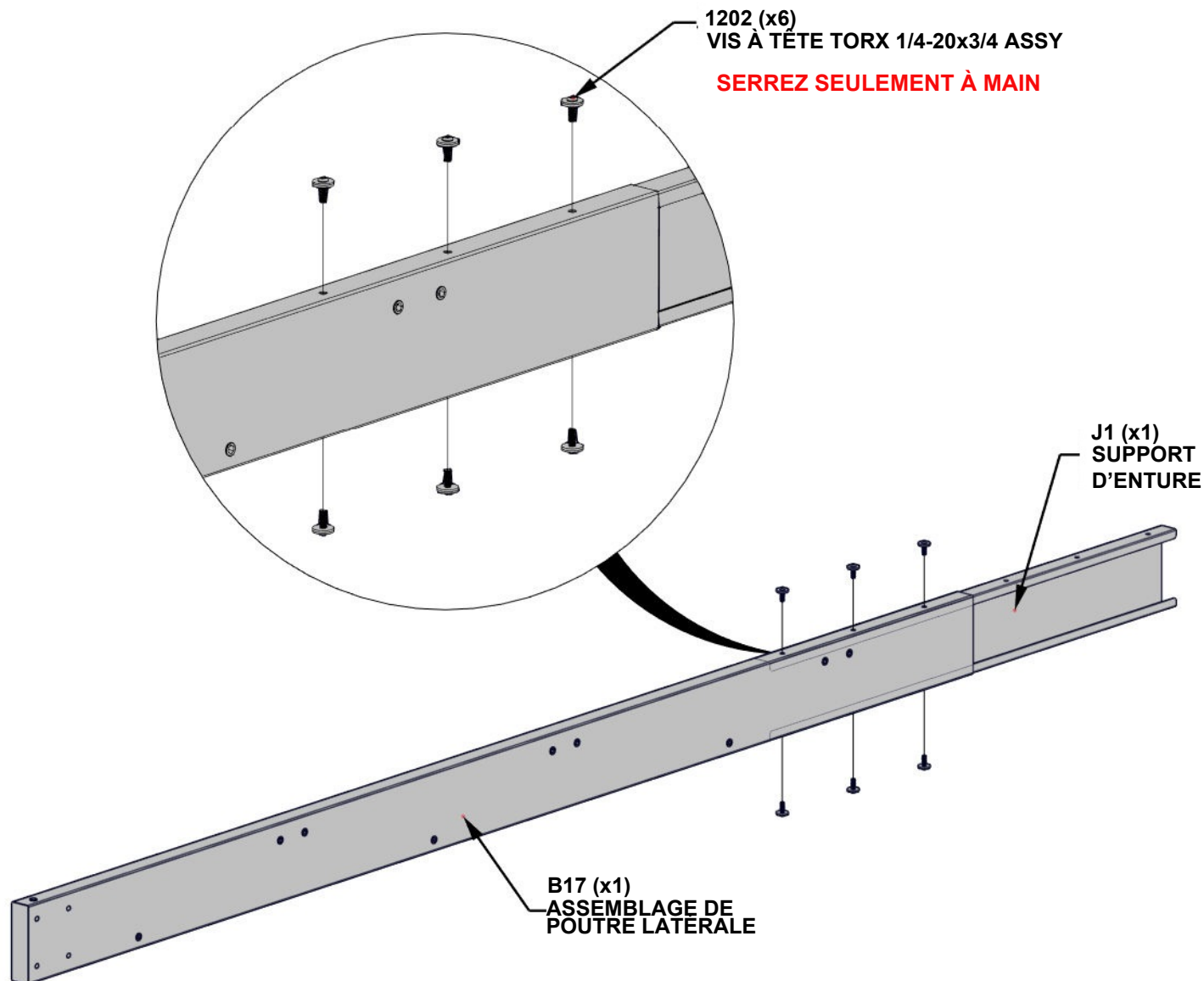
QTÉ	N° DE PIÈCE	DESCRIPTION
6	H101202	VIS À TÊTE TORX 1/4-20x3/4 ASSY



**B17 ASSEMBLAGE DE POUTRE LATÉRALE-A4M04434**  
(x1) 9 1/2"x5 1/4"x1 7/16" (36x134x2324.20)



**J1 SUPPORT DE JOINTURE - A4M02230**  
(x1) 1 5/16"x5 3/16"x39 3/8" (33.2x131.2x1000)



**LA POUTRE ET LA JOINTURE DROIT ÊTRE ORIENTÉES COMME MONTRE EN DESSUS. GLISSEZ J1 DANS B17 ET ALIGNER AVEC LES TROIS TROUS SUR LE HAUT ET LE BAS**

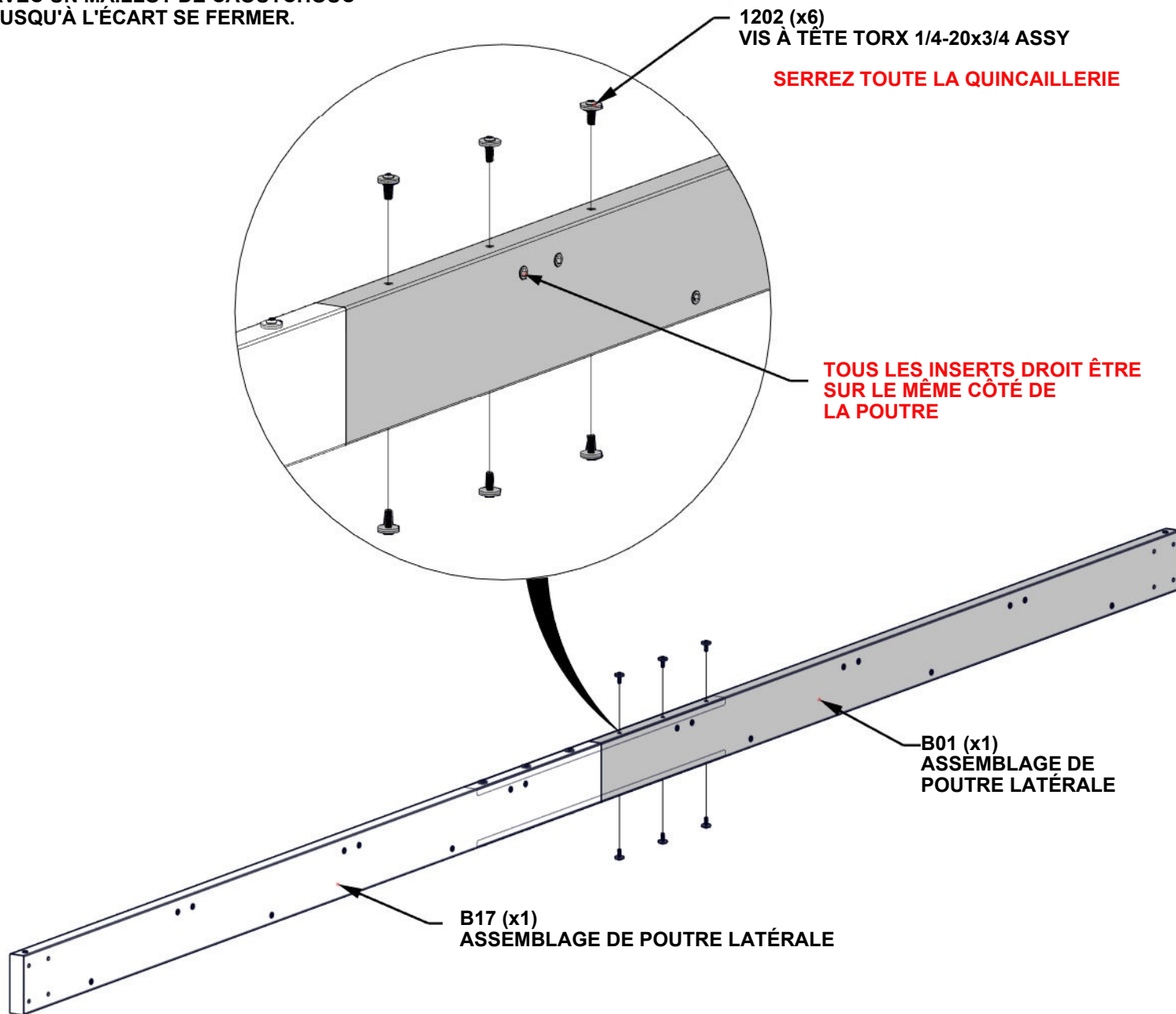
## ÉTAPE 9B - ASSEMBLAGE DE CHARPENTE

QTÉ	N° DE PIÈCE	DESCRIPTION
6	H101202	VIS À TÊTE TORX 1/4-20x3/4 ASSY



**B01 ASSEMBLAGE DE POUTRE LATÉRALE -A4M04433**  
(x1) 1 7/16"X5 1/4"X91 1/2" (36x134x2324.20)

- GLISSEZ B01 SUR LE SUPPORT DE JOINTURE.  
TAPOTEZ LES BOUTS DOUCEMENTS DE L'ASSEMBLAGE  
AVEC UN MAILLOT DE CAOUTCHOUC  
JUSQU'À L'ÉCART SE FERMER.

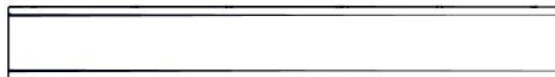


# ÉTAPE 9C - ASSEMBLAGE DE CHARPENTE

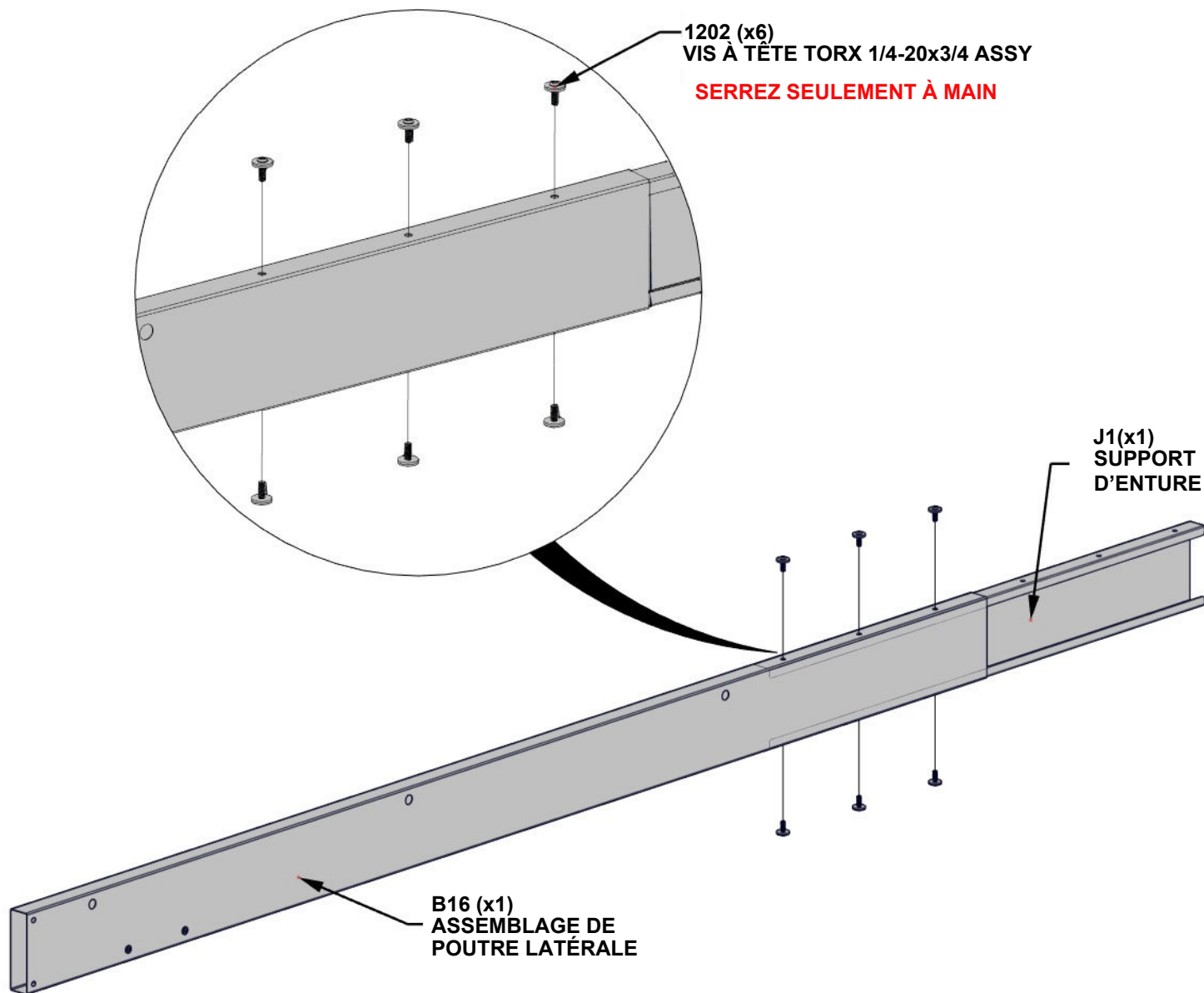
QTÉ	N° DE PIÈCE	DESCRIPTION
6	H101202	VIS À TÊTE TORX 1/4-20x3/4 ASSY



B16 ASSEMBLAGE DE POUTRE LATÉRALE - A4M04432  
(x1) 86 3/4"x5 1/4"x1 7/16" (36x134x2203.20)



J1 SUPPORT DE JOINTURE - A4M02230  
(x1) 1 5/16"x5 3/16"x39 3/8" (33.2x131.2x1000)



**LA POUTRE ET LA JOINTURE DOIT ÊTRE ORIENTÉES COMME MONTRE EN DESSUS. GLISSEZ J1 DANS B16 ET ALIGNER AVEC LES TROIS TROUS SUR LE HAUT ET LE BAS**

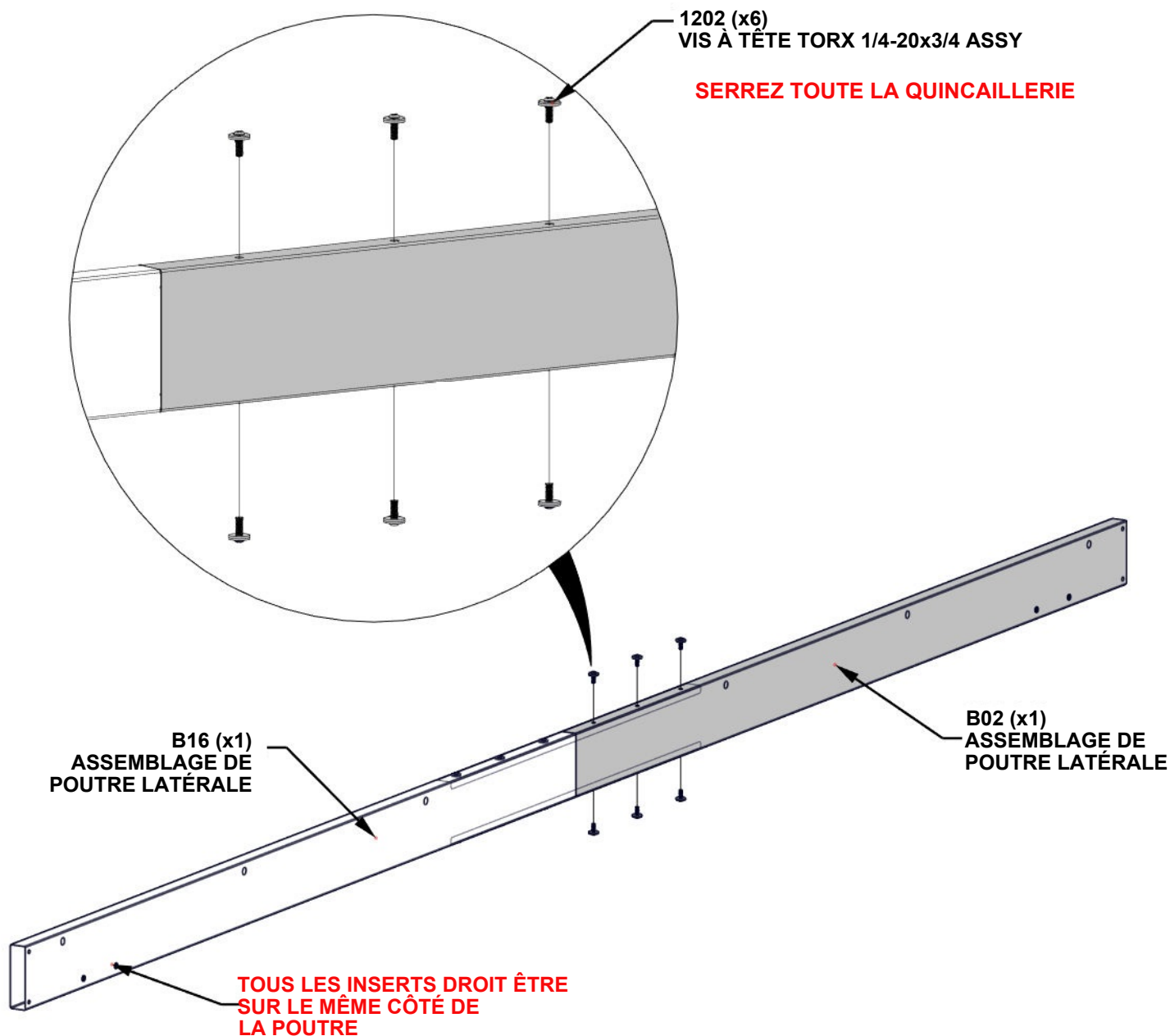
## ÉTAPE 9D - ASSEMBLAGE DE CHARPENTE

QTÉ	N° DE PIÈCE	DESCRIPTION
6	H101202	VIS À TÊTE TORX 1/4-20x3/4 ASSY



B02 ASSEMBLAGE DE POUTRE LATÉRALE - A4M04431  
(x1) 1 7/16"X5 1/4"X86 3/4" (36x134x2203.20)

- GLISSEZ B02 SUR LE SUPPORT DE JOINTURE.  
TAPOTEZ LES BOUTS DOUCEMENTS DE L'ASSEMBLAGE  
AVEC UN MAILLOT DE CAOUTCHOUC  
JUSQU'À L'ÉCART SE FERMER.

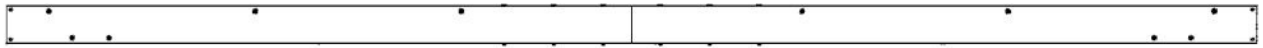


# ÉTAPE 9E - ASSEMBLAGE DE CHARPENTE

QTÉ	N° DE PIÈCE	DESCRIPTION
6	H101103	VIS À TÊTE TORX VIS 1/4-20

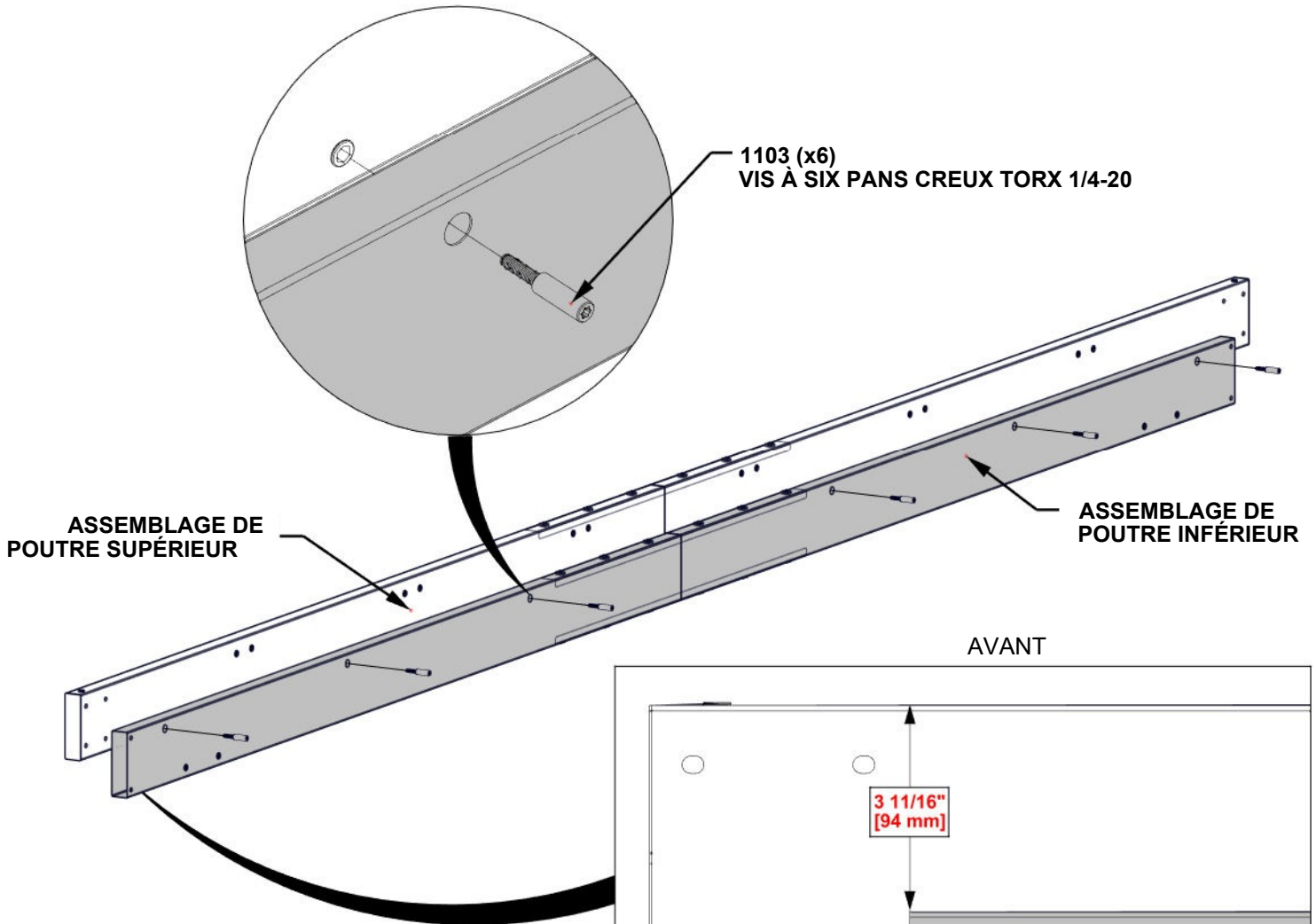


ASSEMBLAGE SUPÉRIEUR DE CHARPENTE D'ÉTAPE 9A-9B

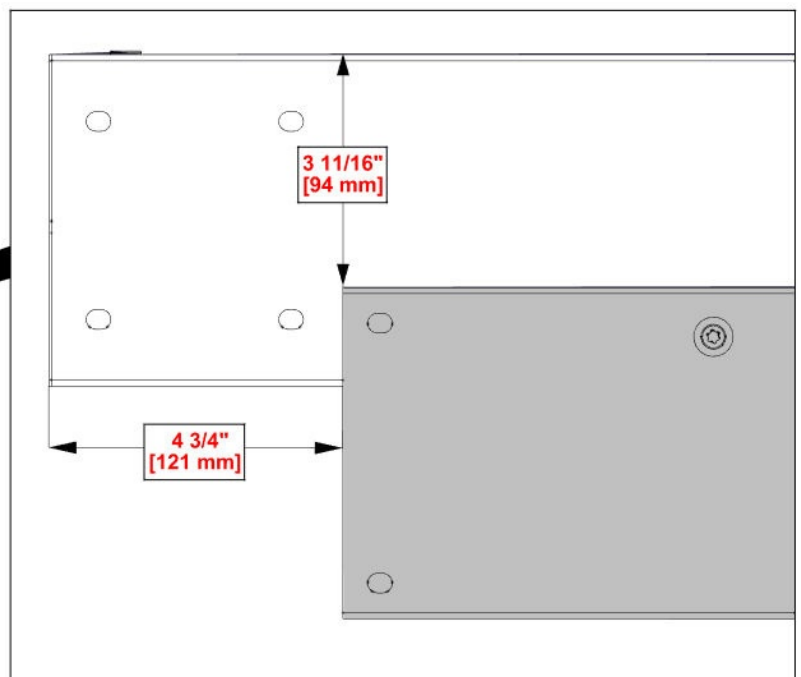


ASSEMBLAGE INFÉRIEUR DE CHARPENTE D'ÉTAPE 9C-9D

- ALIGNEZ LES TROUS TRAVERSANTES DANS L'ASSEMBLAGE DE CHARPENTE INFÉRIEUR AVEC LES INSERTS FILETÉS DANS L'ASSEMBLAGES DE CHARPENTE SUPÉRIEURE.



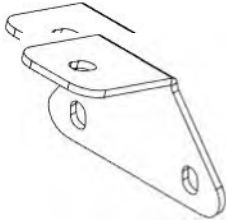
AVANT



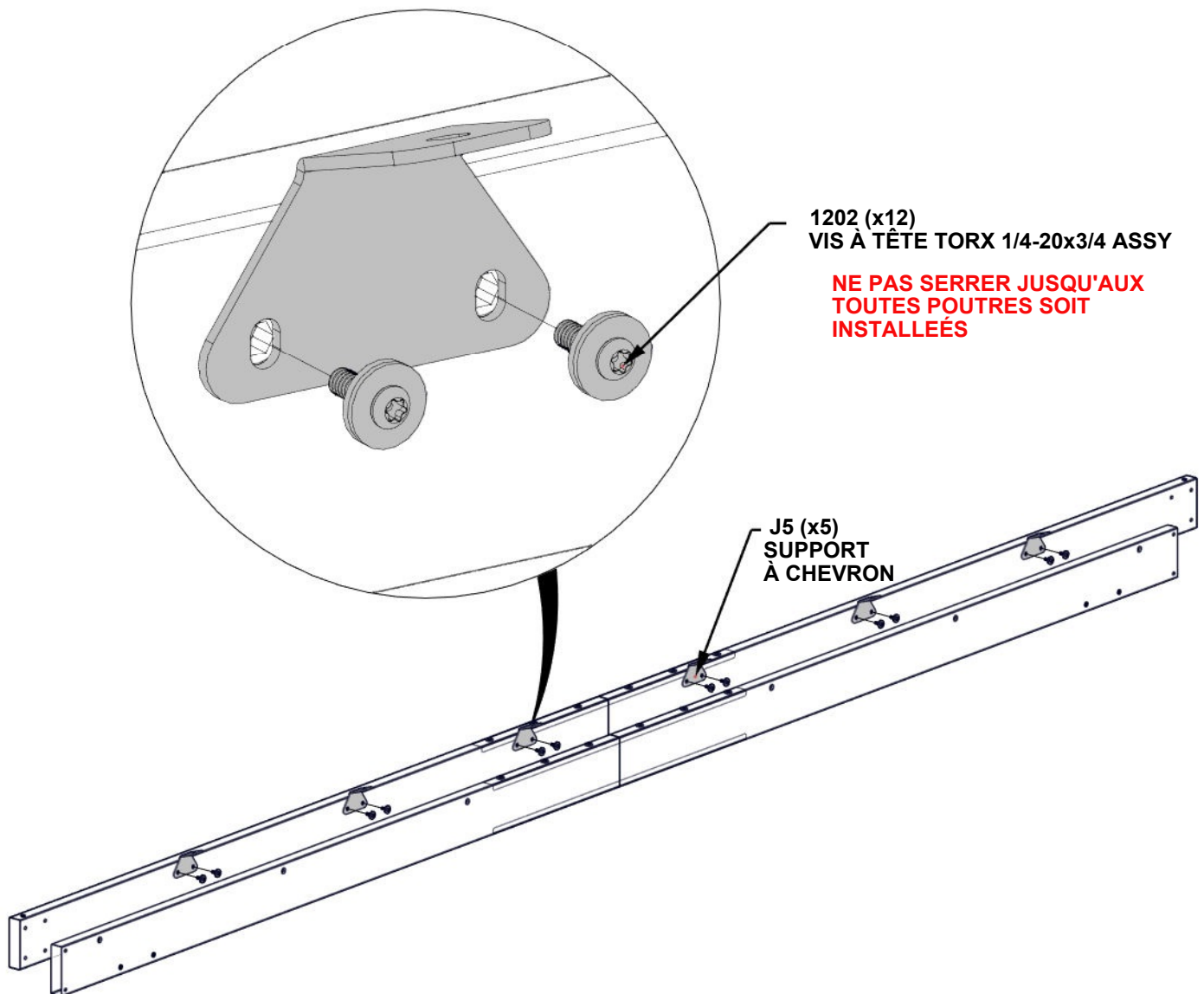
**LES DIMENSIONS SONT LES MÊMES AUX DEUX BOUTS ET SONT CRUCIALES À L'ASSEMBLAGE DE CHARPENTE**

## ÉTAPE 10 - ASSEMBLAGE DE CHARPENTE

QTÉ	N° DE PIÈCE	DESCRIPTION
12	H101202	VIS À TÊTE TORX 1/4-20x3/4 ASSY



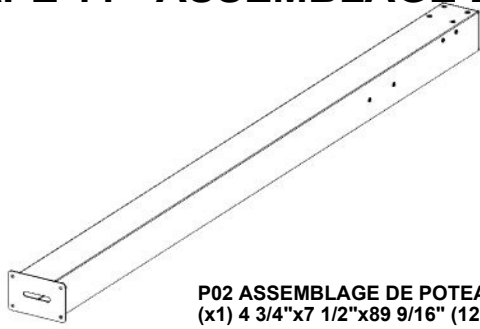
J5 SUPPORT À CHEVRON - A4M03803  
(x5) 3 5/8"x2 11/16"x2 1/16" (52x68x91.5)



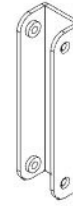
**RÉPÉTEZ LES ÉTAPES 9-10  
D'ASSEMBLAGE DE CHARPENTE**

# ÉTAPE 11 - ASSEMBLAGE DE POTEAU

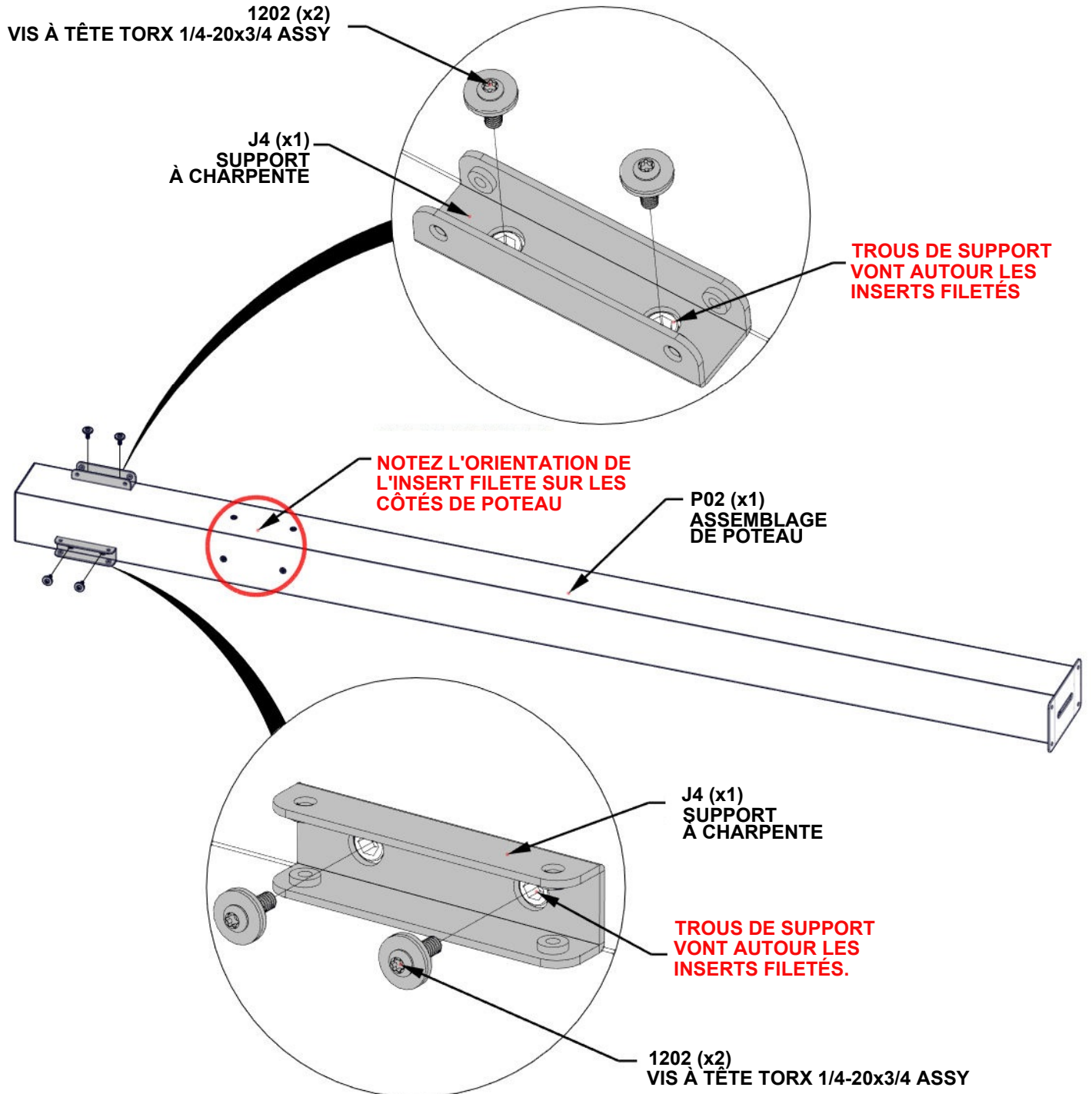
QTÉ	N° DE PIÈCE	DESCRIPTION
4	H101202	VIS À TÊTE TORX 1/4-20x3/4 ASSY



**P02 ASSEMBLAGE DE POTEAU -A4M04410**  
(x1) 4 3/4"x7 1/2"x89 9/16" (120x190x2275)



**J4 SUPPORT À CHARPENTE - A4M02990**  
(x2) 1"x1 5/16"x5 1/16" (25x33.2x128)

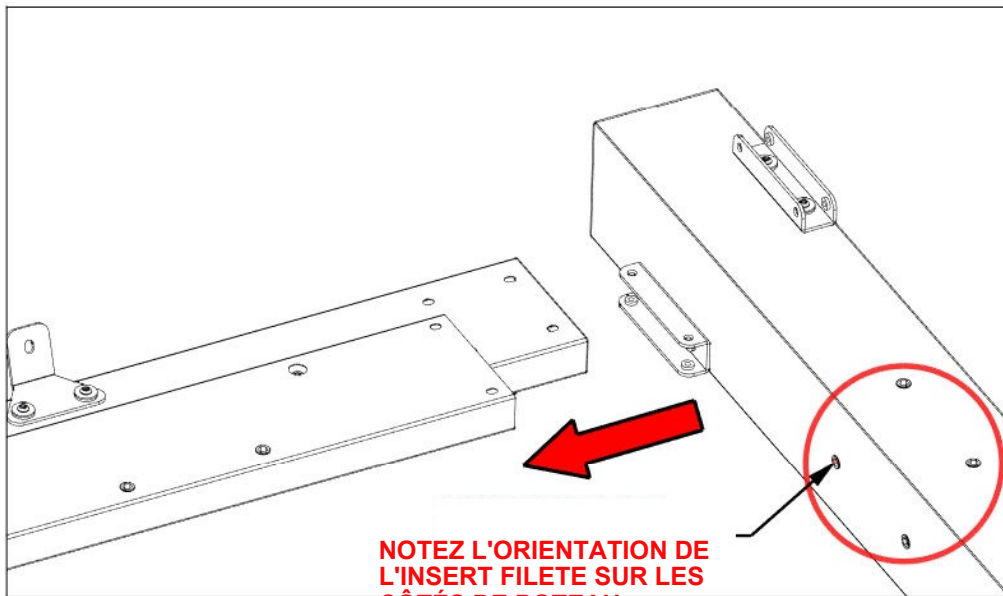


## ÉTAPE 12A - ASSEMBLAGE DE CHARPENTE

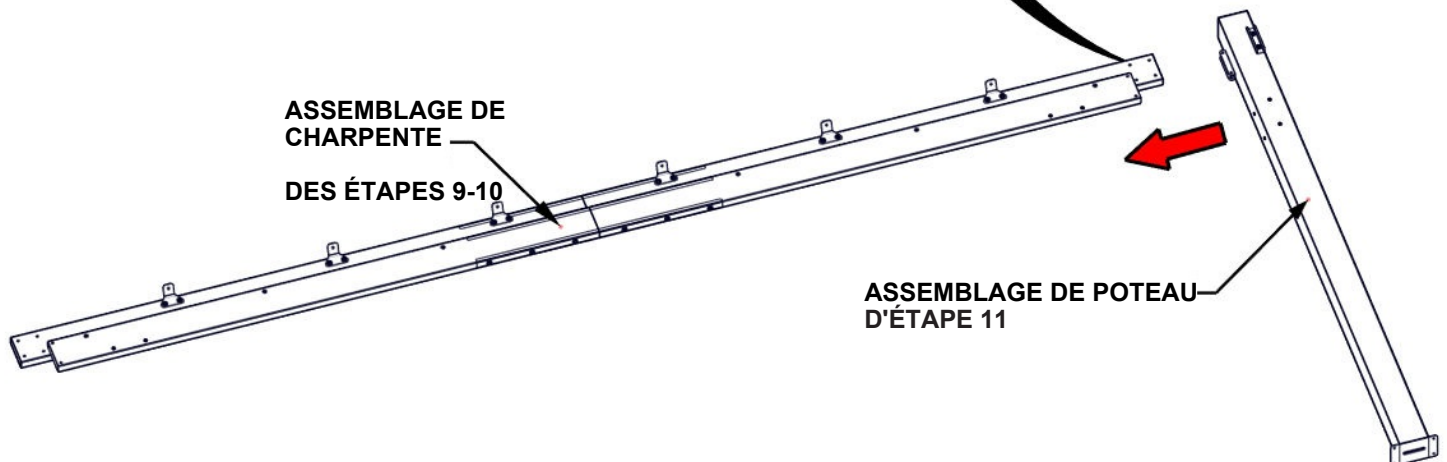


ASSEMBLAGE DE CHARPENTE DES ÉTAPES 9-10

- GLISSEZ L'ASSEMBLAGE DE POTEAU FROM ÉTAPE 11 DANS L'ASSEMBLAGE DE CHARPENTE DES ÉTAPES 9 -10.



NOTEZ L'ORIENTATION DE L'INSERT FILETE SUR LES CÔTÉS DE POTEAU

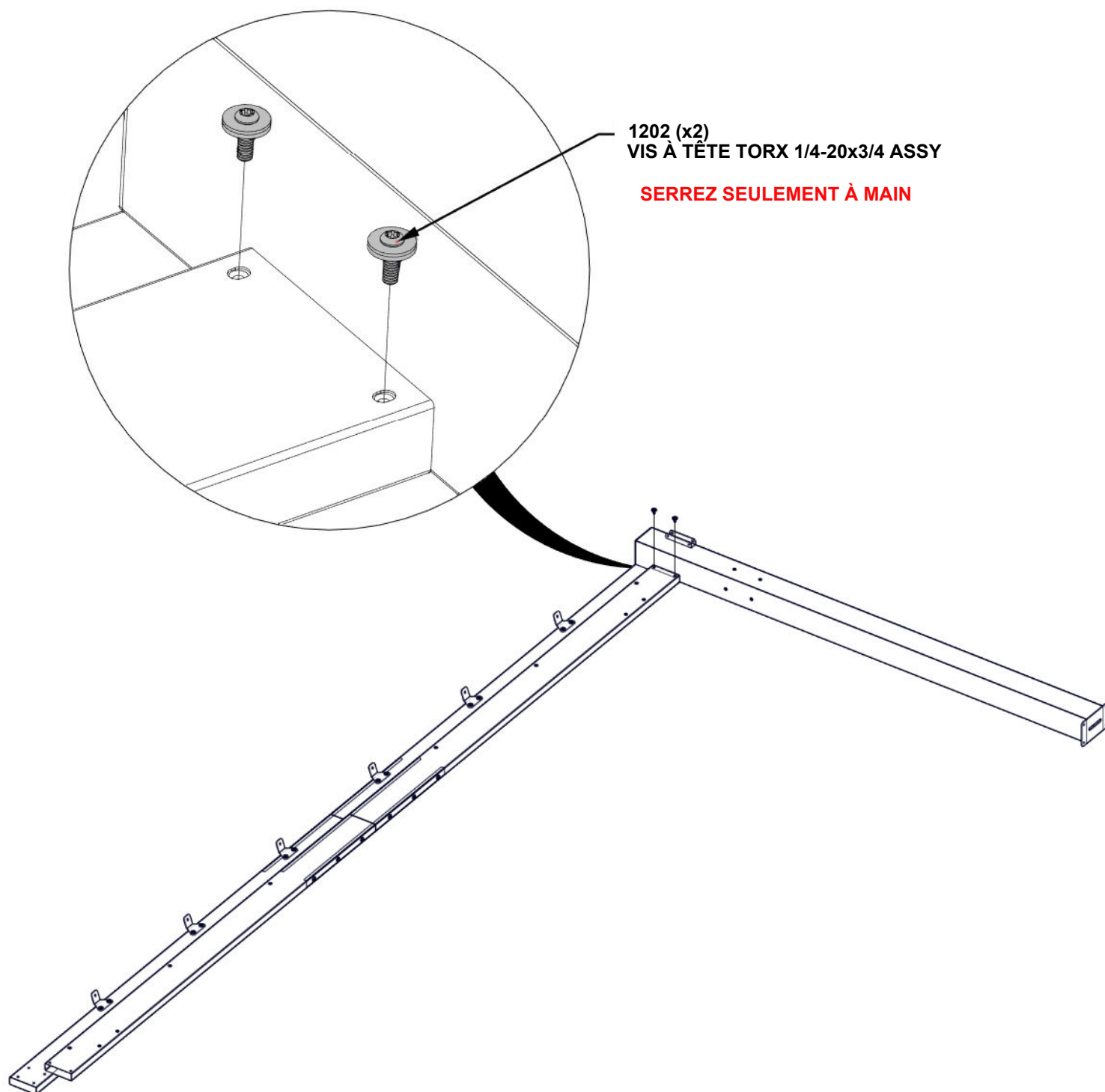


ASSEMBLAGE DE CHARPENTE  
DES ÉTAPES 9-10

ASSEMBLAGE DE POTEAU  
D'ÉTAPE 11

## ÉTAPE 12B - ASSEMBLAGE DE CHARPENTE

QTÉ	N° DE PIÈCE	DESCRIPTION
2	H101202	VIS À TÊTE TORX 1/4-20x3/4 ASSY



## ÉTAPE 12C - ASSEMBLAGE DE CHARPENTE

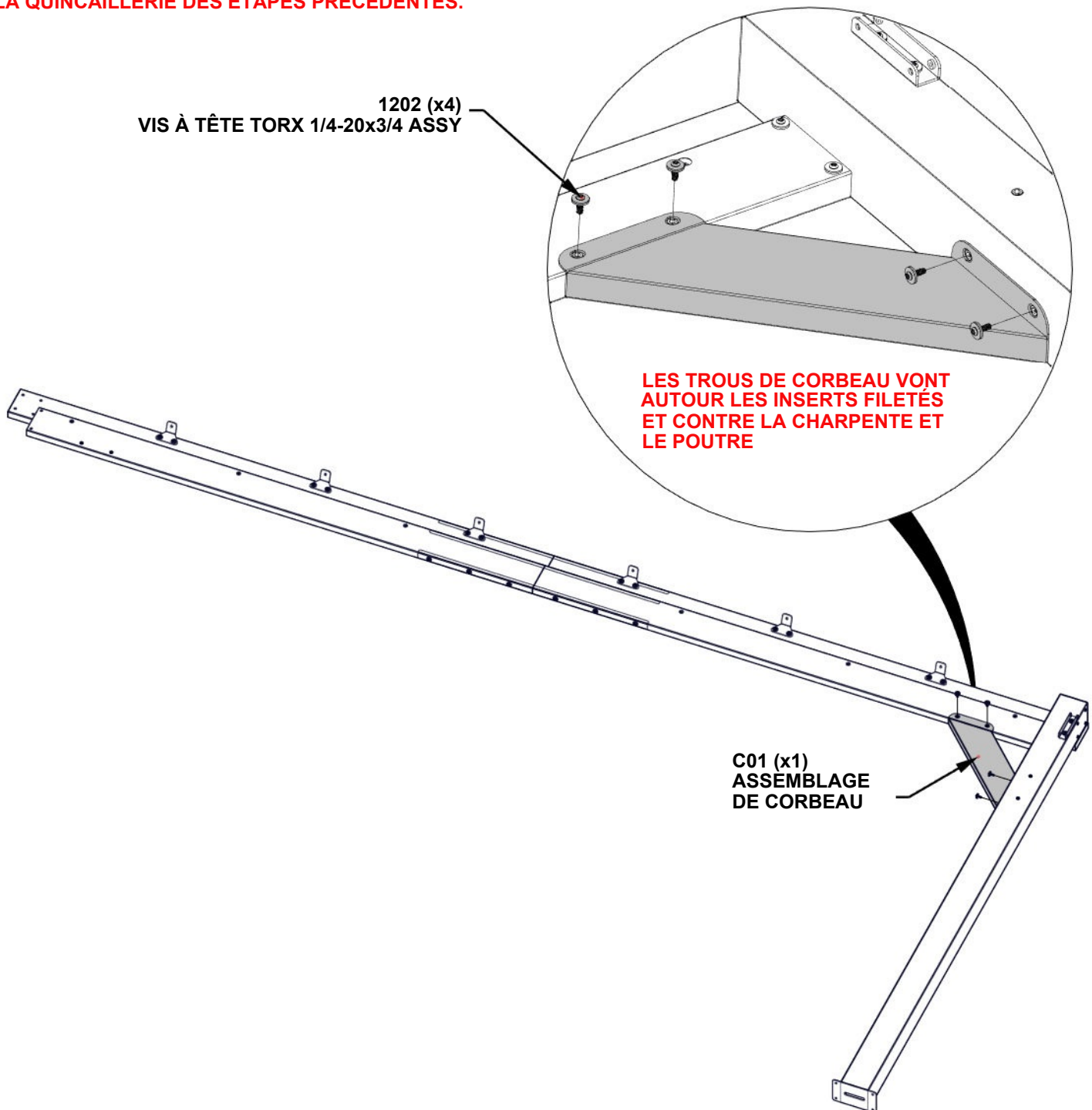
QTÉ	N° DE PIÈCE	DESCRIPTION
4	H101202	VIS À TÊTE TORX 1/4-20x3/4 ASSY



C01 ASSEMBLAGE DE CORBEAU-A4M03525  
(x1) 2113/16"x5 1/4"x2 3/4" (70x134x553.5)

- ATTACHEZ LE CORBEAU AU POUTRE ET AU POTEAU.

- ÉQUERREZ SI BESOIN AVANT DE SERRER TOUTE LA QUINCAILLERIE DÈS ÉTAPES PRÉCÉDENTES.



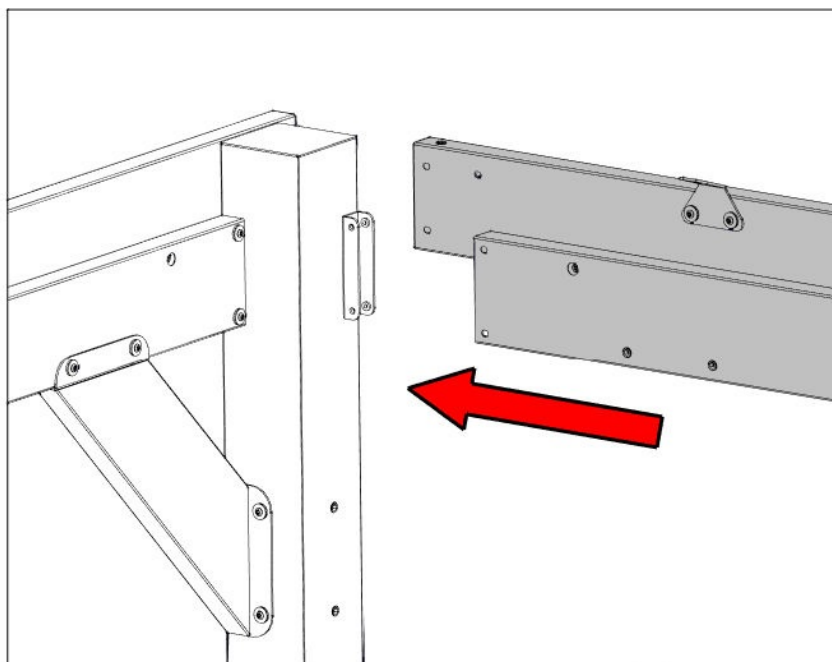
1202 (x4)  
VIS À TÊTE TORX 1/4-20x3/4 ASSY

LES TROUS DE CORBEAU VONT  
AUTOUR LES INSERTS FILETÉS  
ET CONTRE LA CHARPENTE ET  
LE POUTRE

C01 (x1)  
ASSEMBLAGE  
DE CORBEAU

# ÉTAPE 13A - ASSEMBLAGE DE CHARPENTE

- AVEC L'AIDE AU MOINS DE TROIS PERSONNES, ATTACHEZ LES CHARPENTES ET ASSEMBLAGES DE POTEAUX EN LES GLISSANT EN PLACE



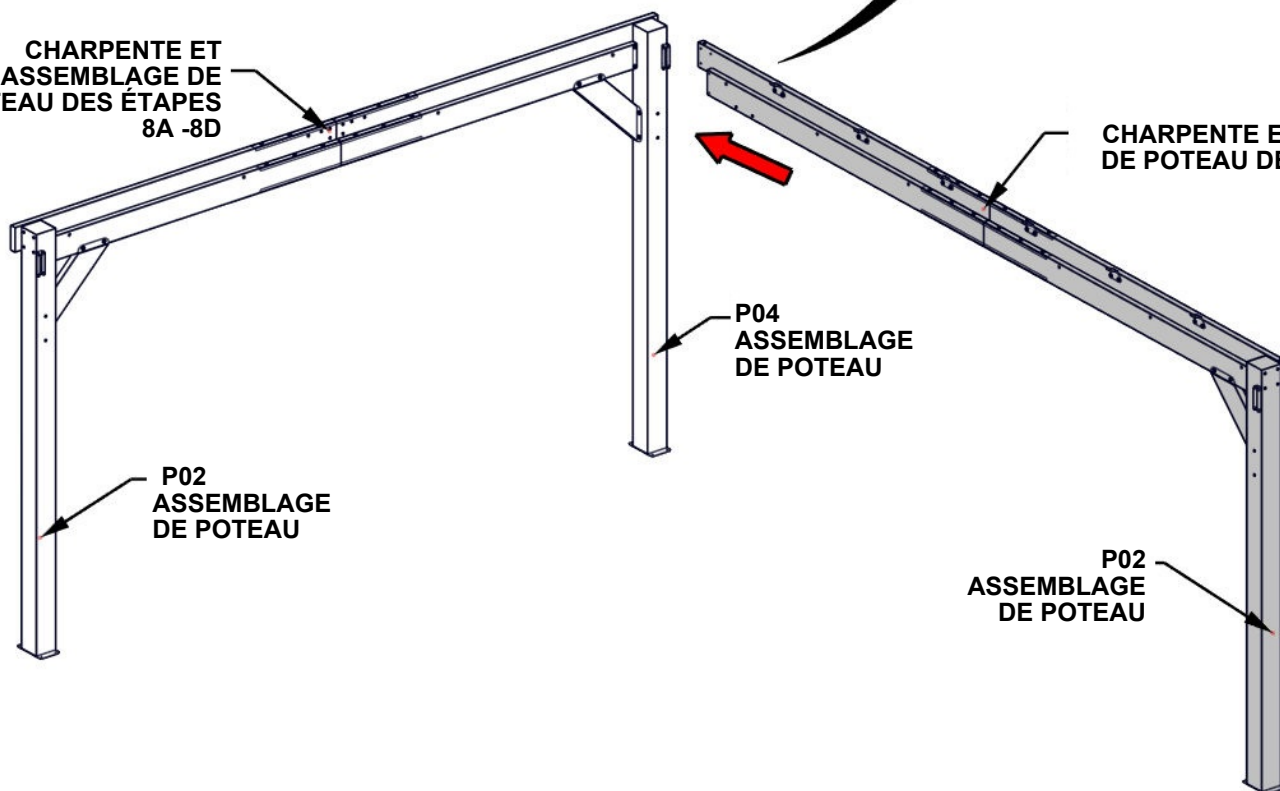
CHARPENTE ET L'ASSEMBLAGE DE POTEAU DES ÉTAPES 8A -8D

CHARPENTE ET L'ASSEMBLAGE DE POTEAU DES ÉTAPES 11-12

P04 ASSEMBLAGE DE POTEAU

P02 ASSEMBLAGE DE POTEAU

P02 ASSEMBLAGE DE POTEAU

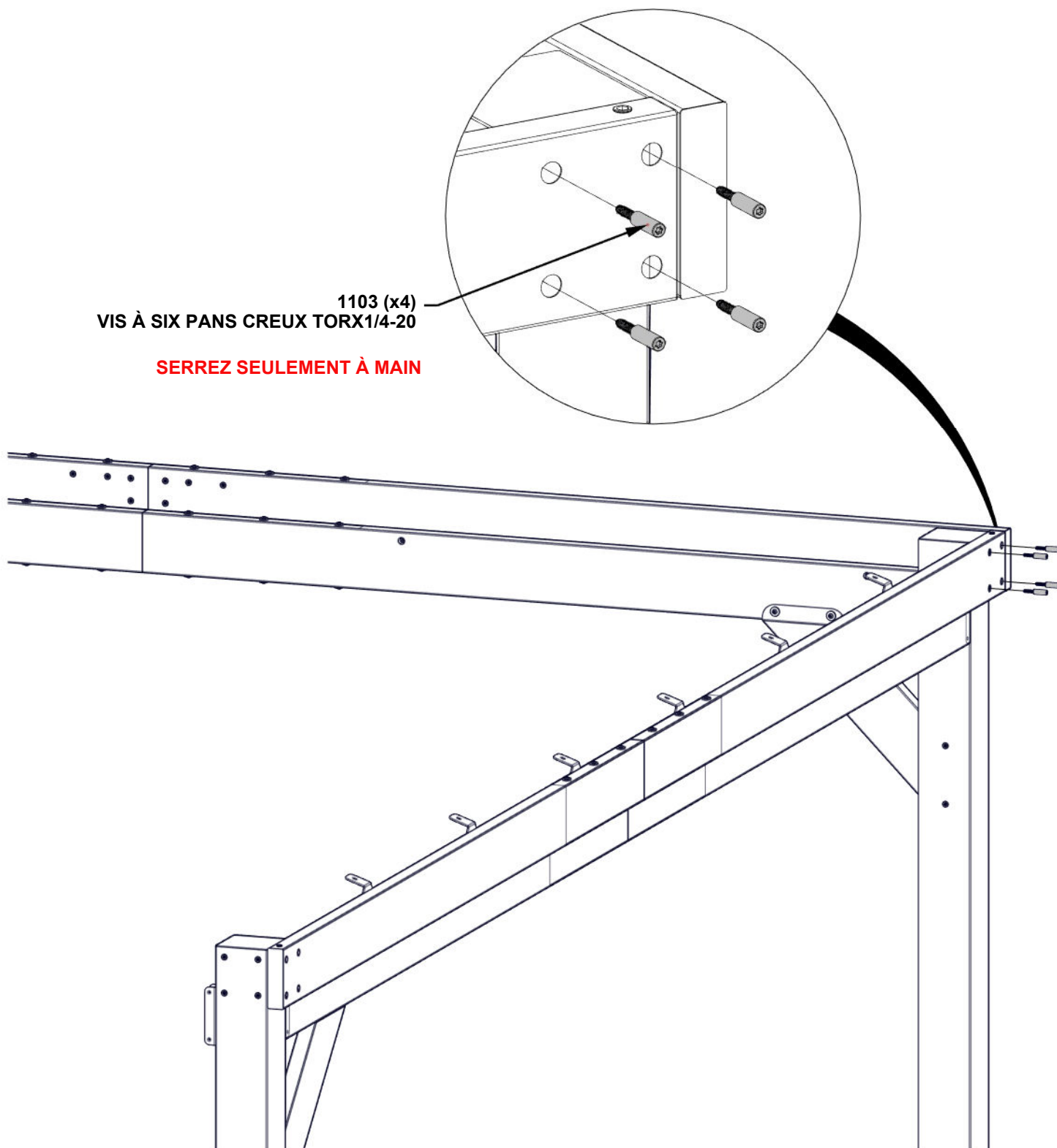


## ÉTAPE 13B - ASSEMBLAGE DE CHARPENTE

QTÉ	N° DE PIÈCE	DESCRIPTION
4	H101103	VIS À SIX PANS CREUX TORX1/4-20

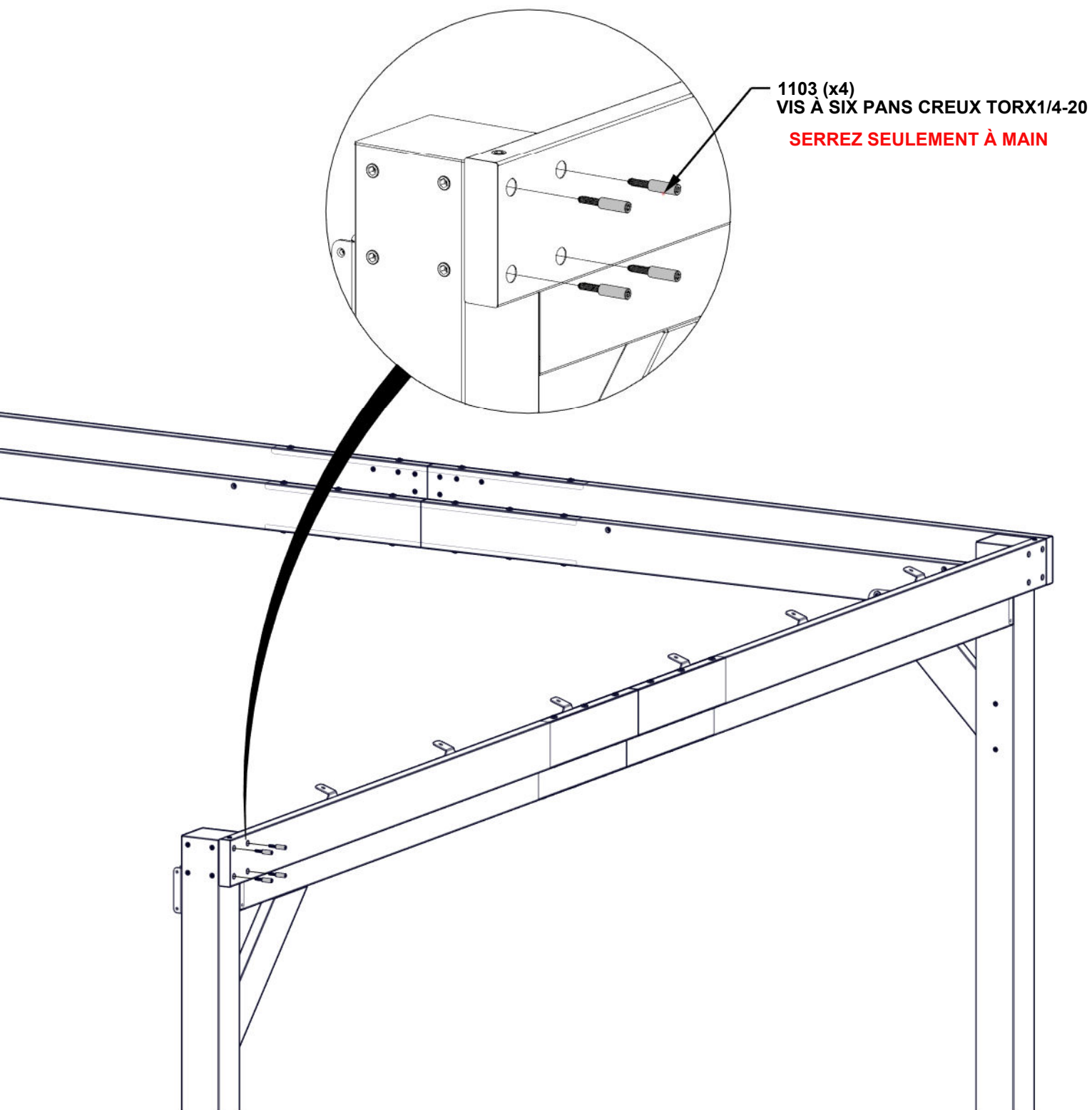
1103 (x4)  
VIS À SIX PANS CREUX TORX1/4-20

**SERREZ SEULEMENT À MAIN**



## ÉTAPE 13C - ASSEMBLAGE DE CHARPENTE

QTÉ	N° DE PIÈCE	DESCRIPTION
4	H101103	VIS À SIX PANS CREUX TORX1/4-20



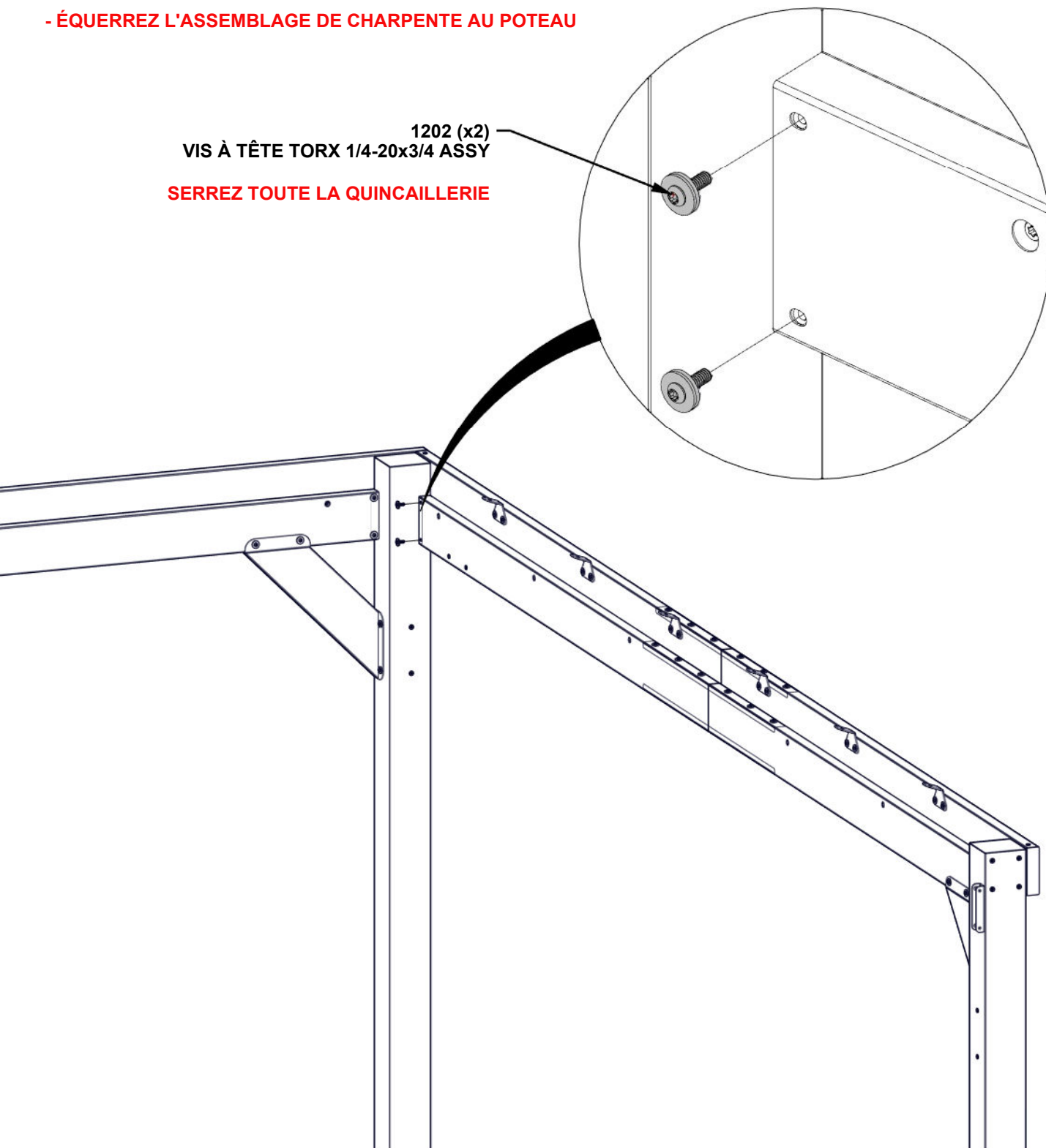
## ÉTAPE 13D - ASSEMBLAGE DE CHARPENTE

QTÉ	N° DE PIÈCE	DESCRIPTION
2	H101202	VIS À TÊTE TORX 1/4-20x3/4 ASSY

- ÉQUERREZ L'ASSEMBLAGE DE CHARPENTE AU POTEAU

1202 (x2)  
VIS À TÊTE TORX 1/4-20x3/4 ASSY

SERREZ TOUTE LA QUINCAILLERIE



## ÉTAPE 14 - ASSEMBLAGE DE CHARPENTE

QTÉ	N° DE PIÈCE	DESCRIPTION
4	H101202	VIS À TÊTE TORX 1/4-20x3/4 ASSY

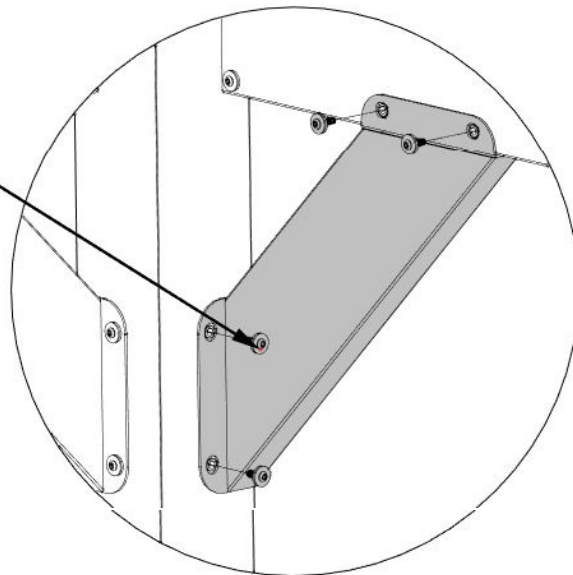


C02 ASSEMBLAGE DE CORBEAU - A4M03526  
(x1) 21 13/16"x5 1/4"x2 3/4" (70x134x553.5)

- ATTACHEZ LE CORBEAU AU POUTRE ET AU POTEAU.

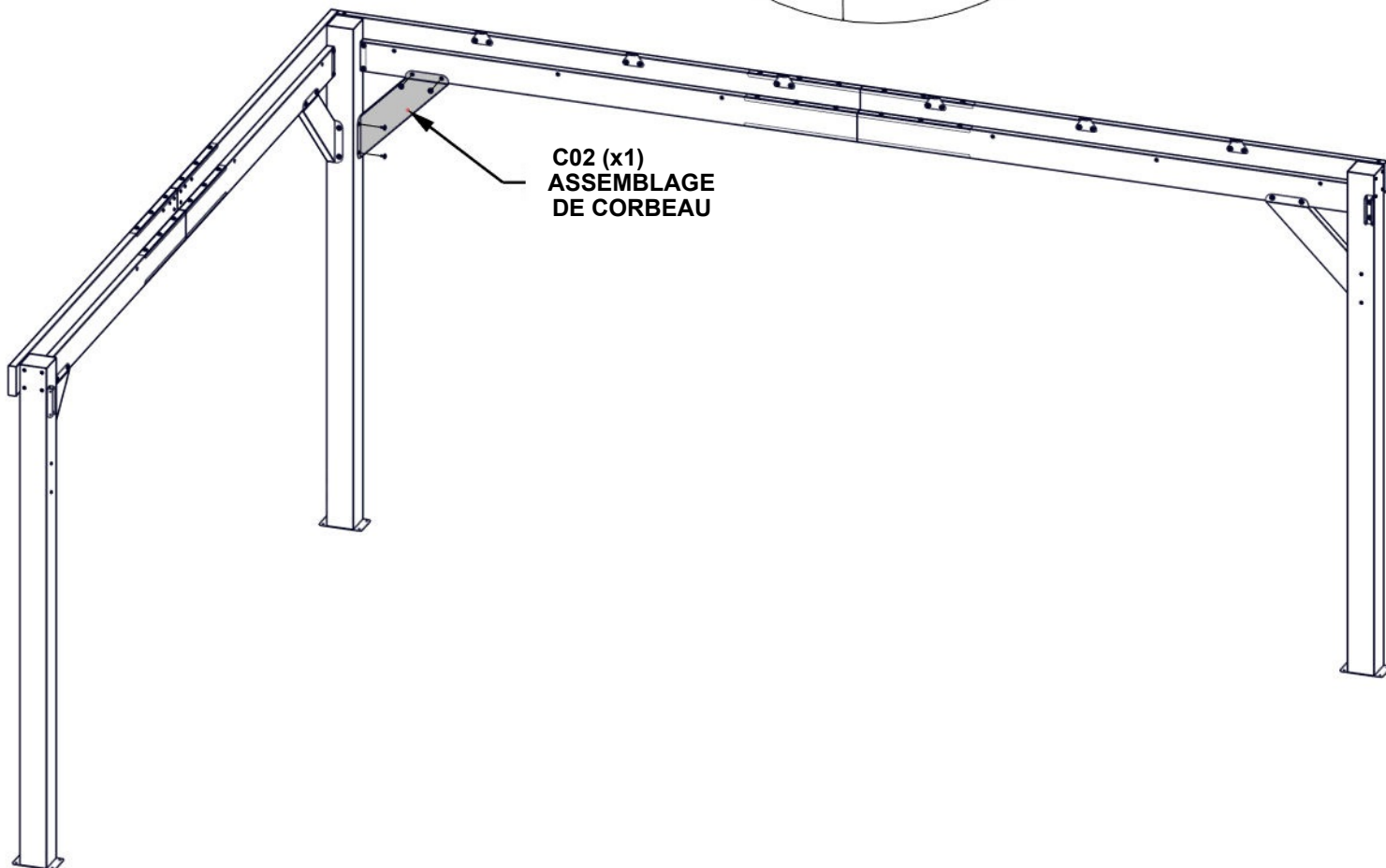
- ÉQUERREZ SI BESOIN AVANT DE SERRER TOUTE LA QUINCAILLERIE DÈS ÉTAPES PRÉCÉDENTES

1202 (x4)  
VIS À TÊTE TORX  
1/4-20x3/4 ASSY



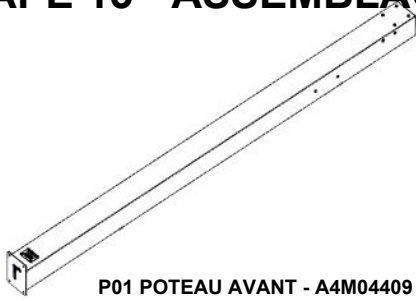
LES TROUS DE CORBEAU VONT  
AUTOUR LES INSERTS FILETÉS  
ET CONTRE LA CHARPENTE ET  
LE POUTRE

C02 (x1)  
ASSEMBLAGE  
DE CORBEAU

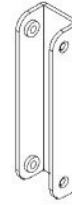


# ÉTAPE 15 - ASSEMBLAGE DE POTEAU

QTÉ	N° DE PIÈCE	DESCRIPTION
4	H101202	VIS À TÊTE TORX 1/4-20x3/4 ASSY

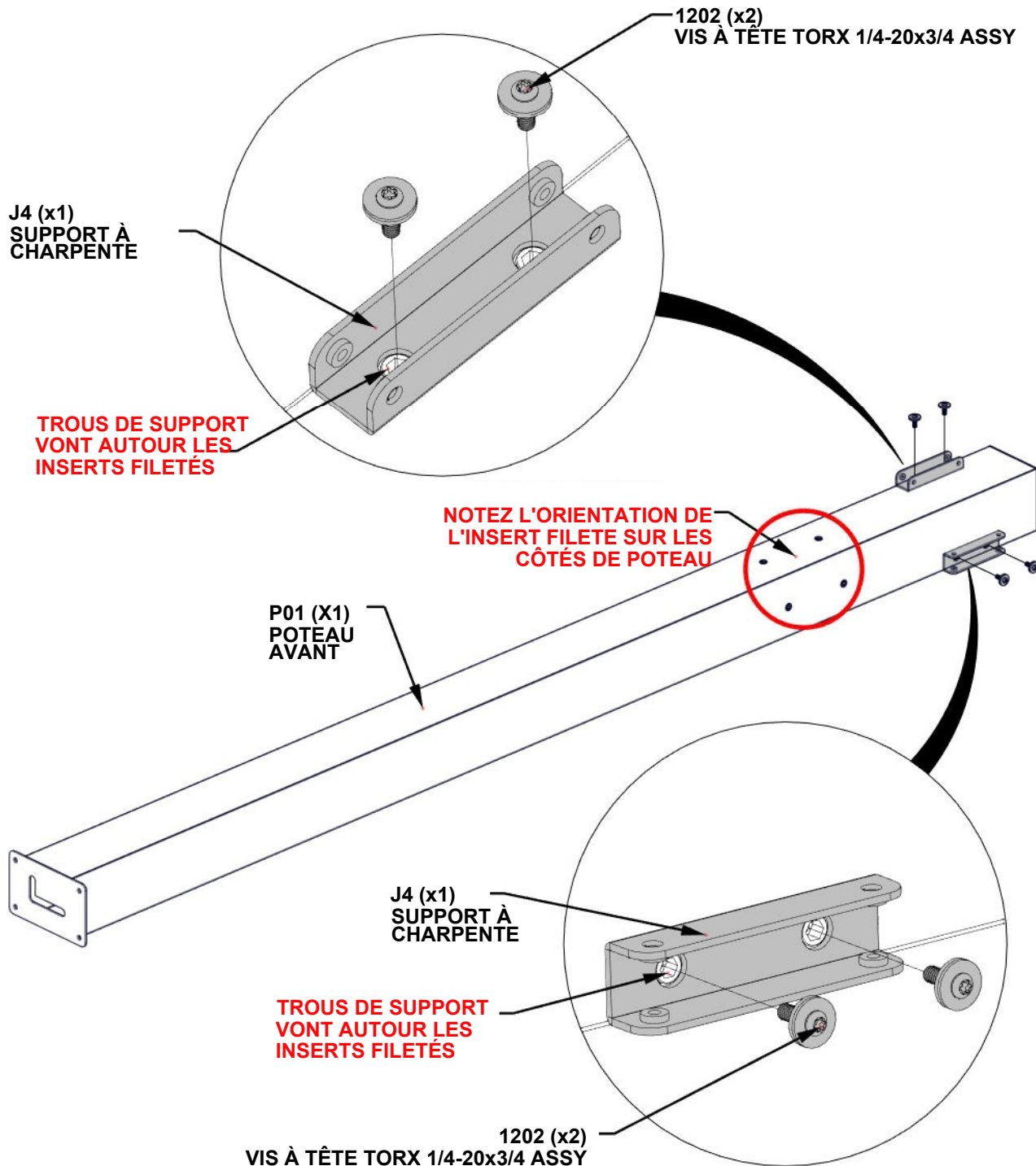


P01 POTEAU AVANT - A4M04409  
(x1) 4 3/4"x7 1/2"x89 9/16" {120x190x2275}

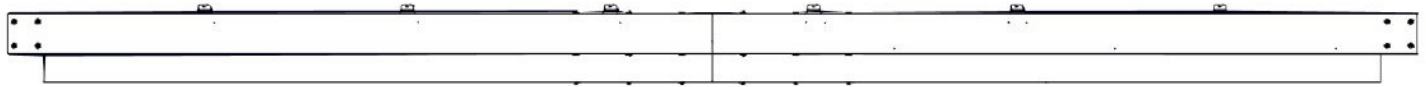


J4 SUPPORT À CHARPENTE - A4M02990  
(x2) 1"x1 5/16"x5 1/16" (25x33.2x128)

- POUR FACILITER L'ASSEMBLAGE, LES CHEVAUX DE SCIE SONT RECOMMANDÉS POUR LES ASSEMBLAGES DE POTEAUX ET DE POUTRES PENDANT LES ÉTAPES 15 -16.

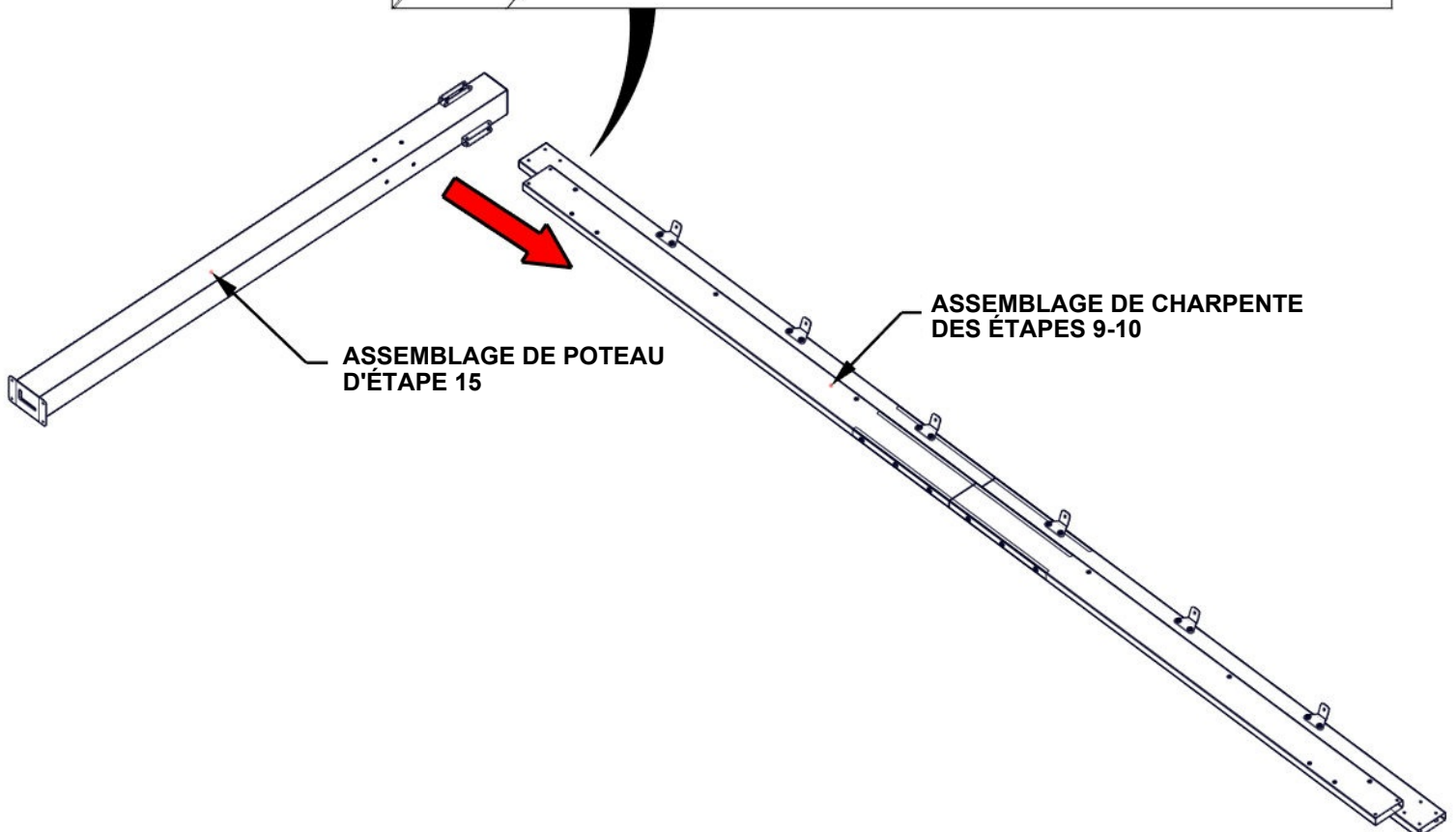
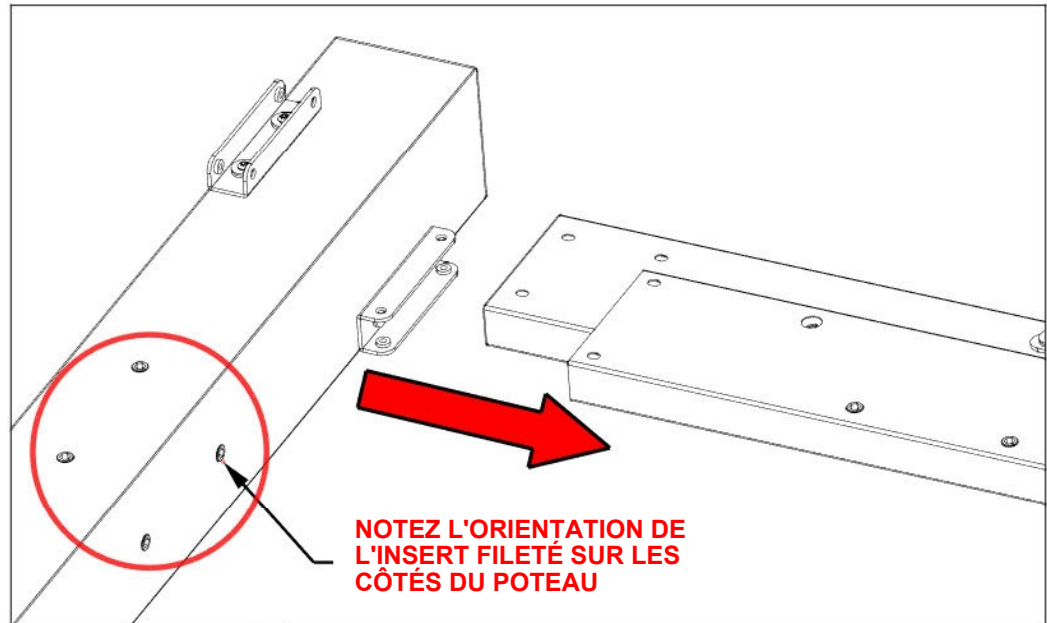


## ÉTAPE 16A - ASSEMBLAGE DE CHARPENTE



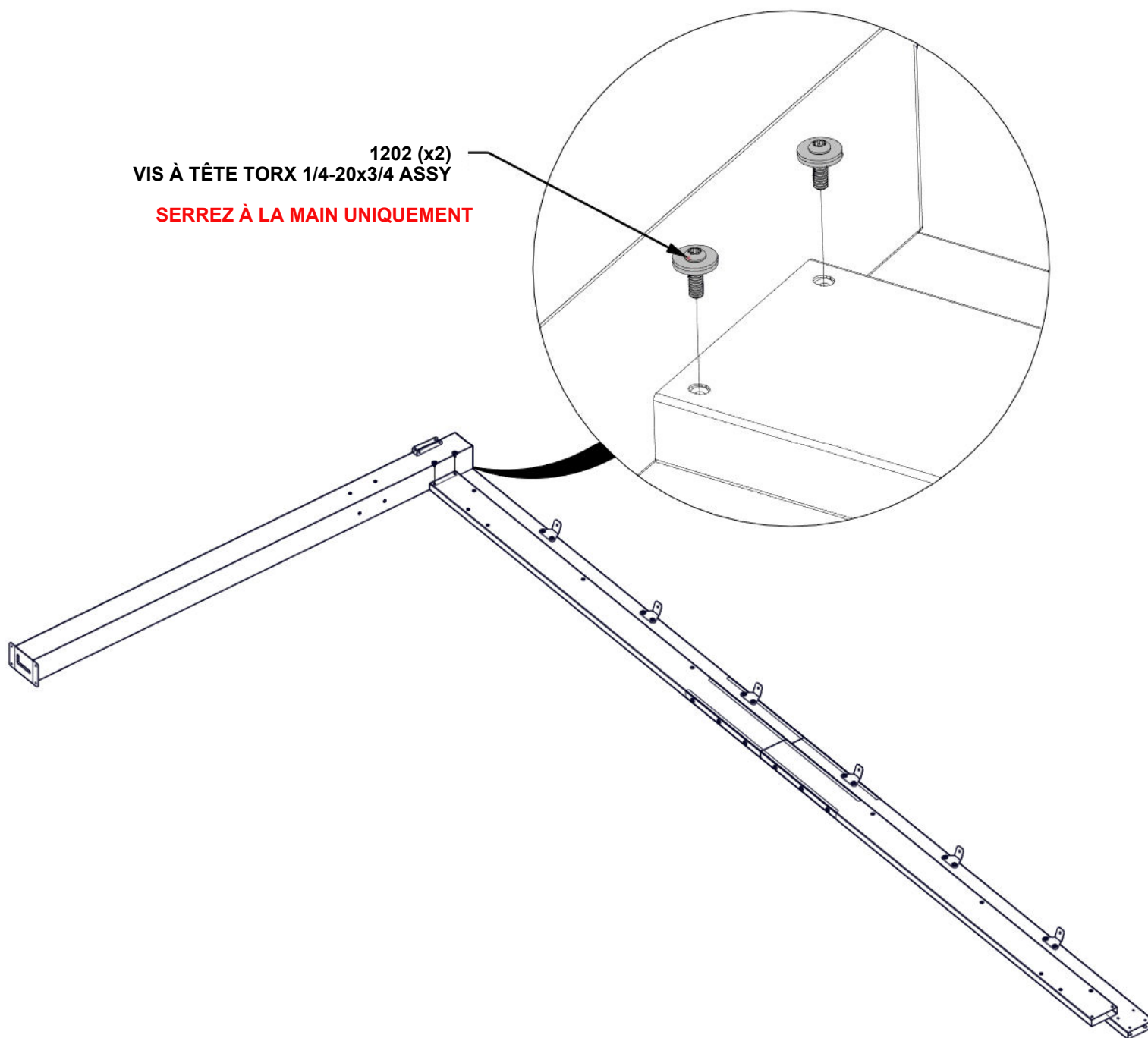
ASSEMBLAGE DE CHARPENTE DES ÉTAPES 9-10

- GLISSEZ L'ASSEMBLAGE DE POTEAU D'ÉTAPE 15  
DANS L'ASSEMBLAGE DE CHARPENTE DES ÉTAPES 9-10.



## ÉTAPE 16B - ASSEMBLAGE DE CHARPENTE

QTÉ	N° DE PIÈCE	DESCRIPTION
2	H101202	VIS À TÊTE TORX 1/4-20x3/4 ASSY



## ÉTAPE 16C - ASSEMBLAGE DE CHARPENTE

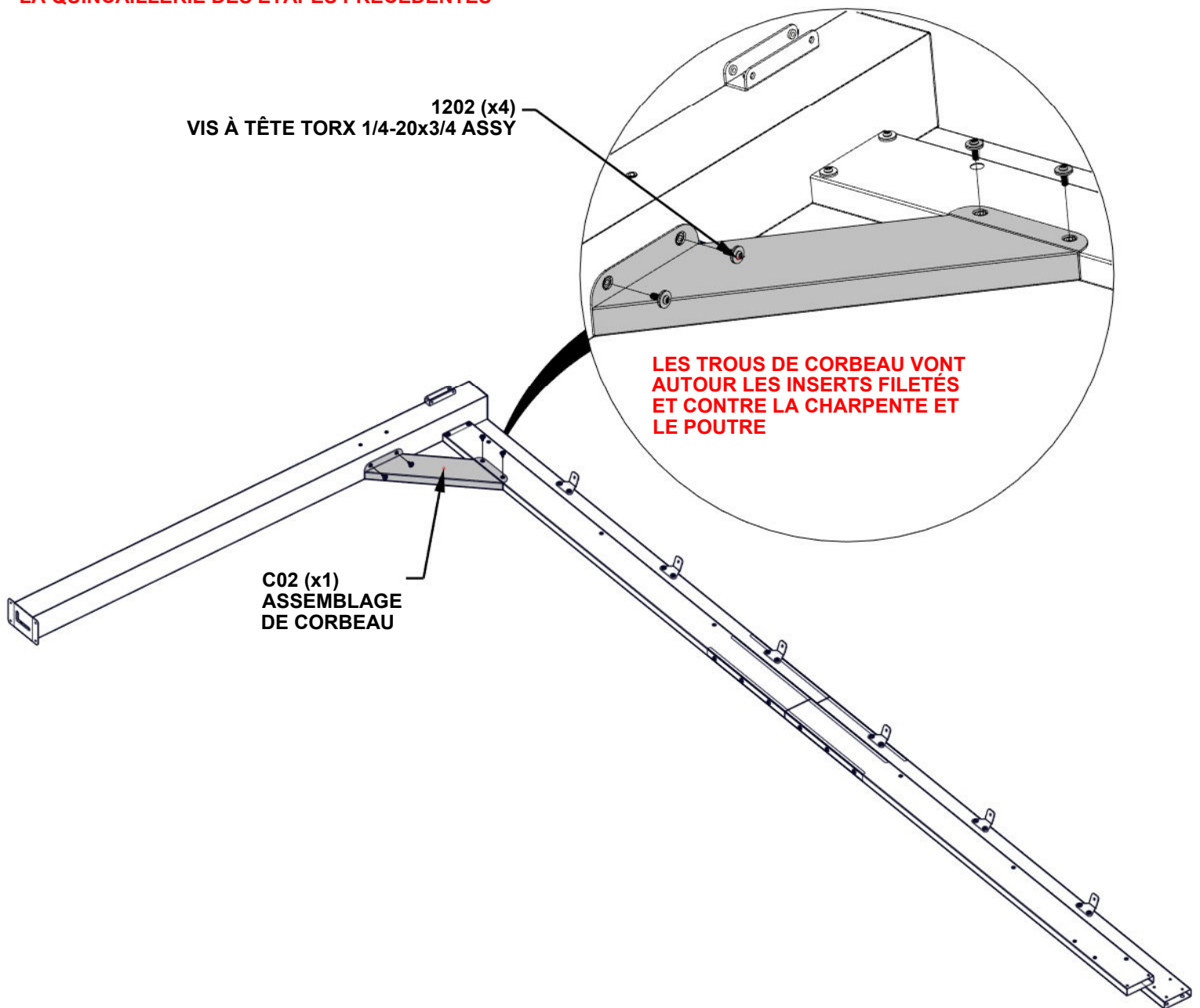
QTÉ	N° DE PIÈCE	DESCRIPTION
4	H101202	VIS À TÊTE TORX 1/4-20x3/4 ASSY



C02 ASSEMBLAGE DE CORBEAU - A4M03526  
(x1) 21 13/16"x5 1/4"x2 3/4" (70x134x553.5)

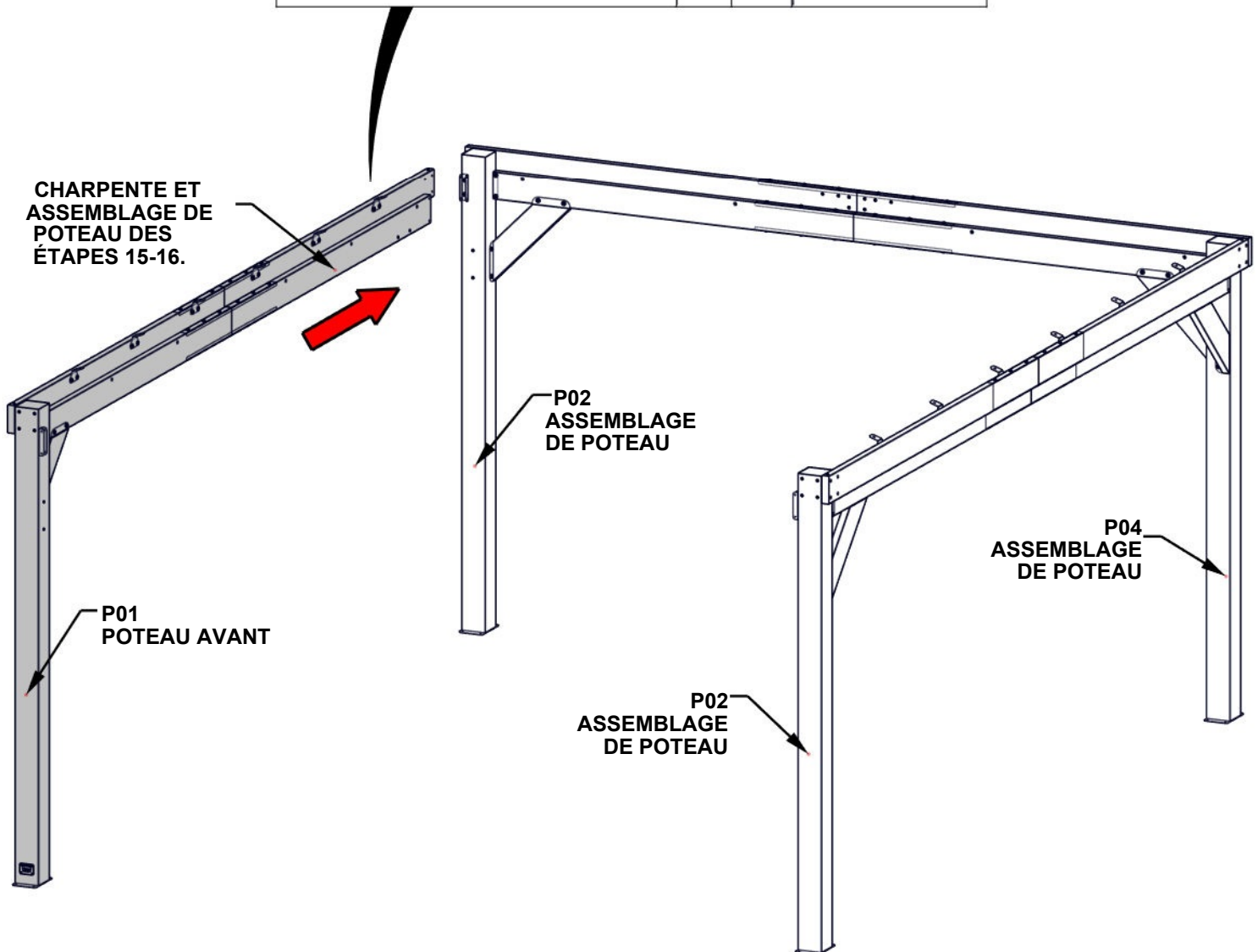
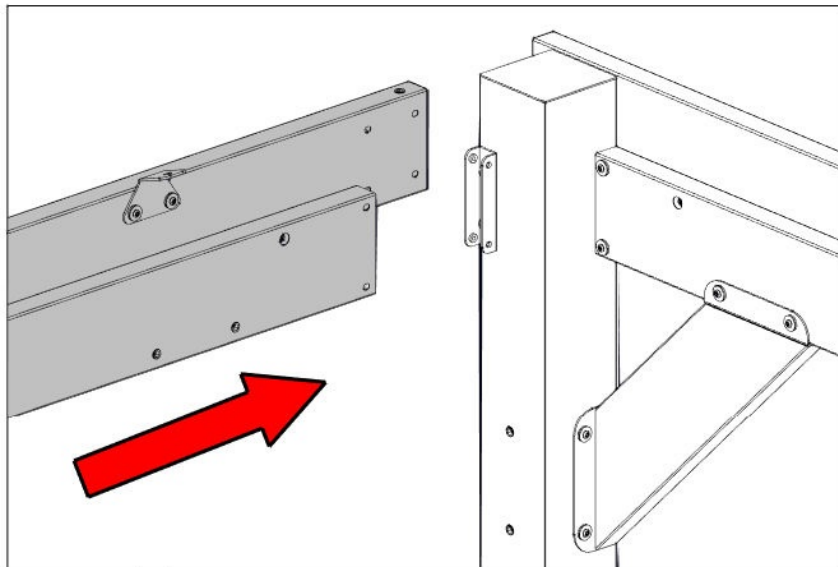
- ATTACHEZ LE CORBEAU AU POUTRE ET AU POTEAU.

- ÉQUERREZ SI BESOIN AVANT DE SERRER TOUTE LA QUINCAILLERIE DES ÉTAPES PRÉCÉDENTES



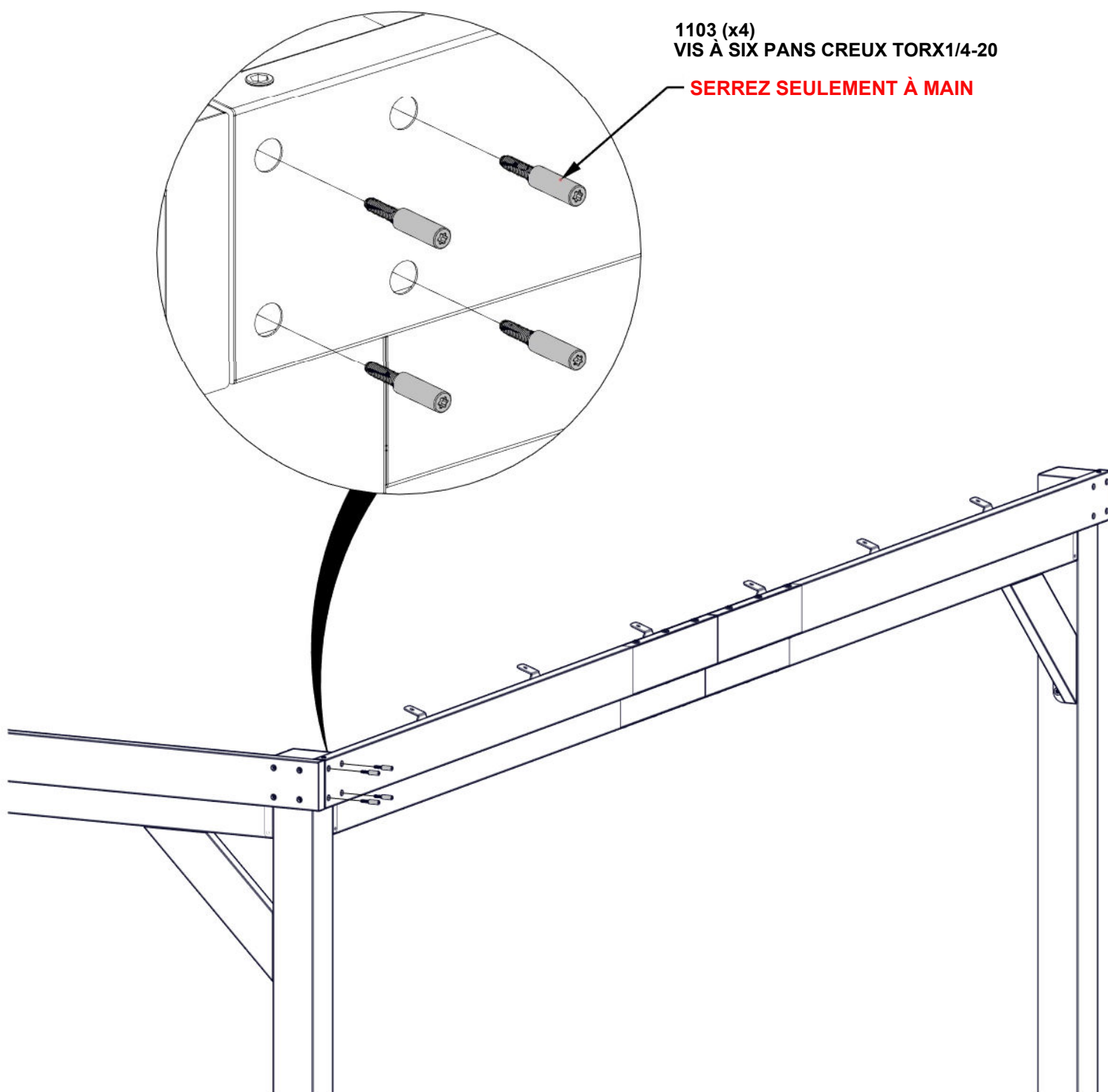
# ÉTAPE 17A - ASSEMBLAGE DE CHARPENTE

- AVEC L'AIDE AU MOINS DE TROIS PERSONNES, ATTACHEZ LES CHARPENTES ET ASSEMBLAGES DE POTEUX EN LES GLISSANT EN PLACE



## ÉTAPE 17B - ASSEMBLAGE DE CHARPENTE

QTÉ	N° DE PIÈCE	DESCRIPTION
4	H101103	VIS À SIX PANS CREUX TORX1/4-20

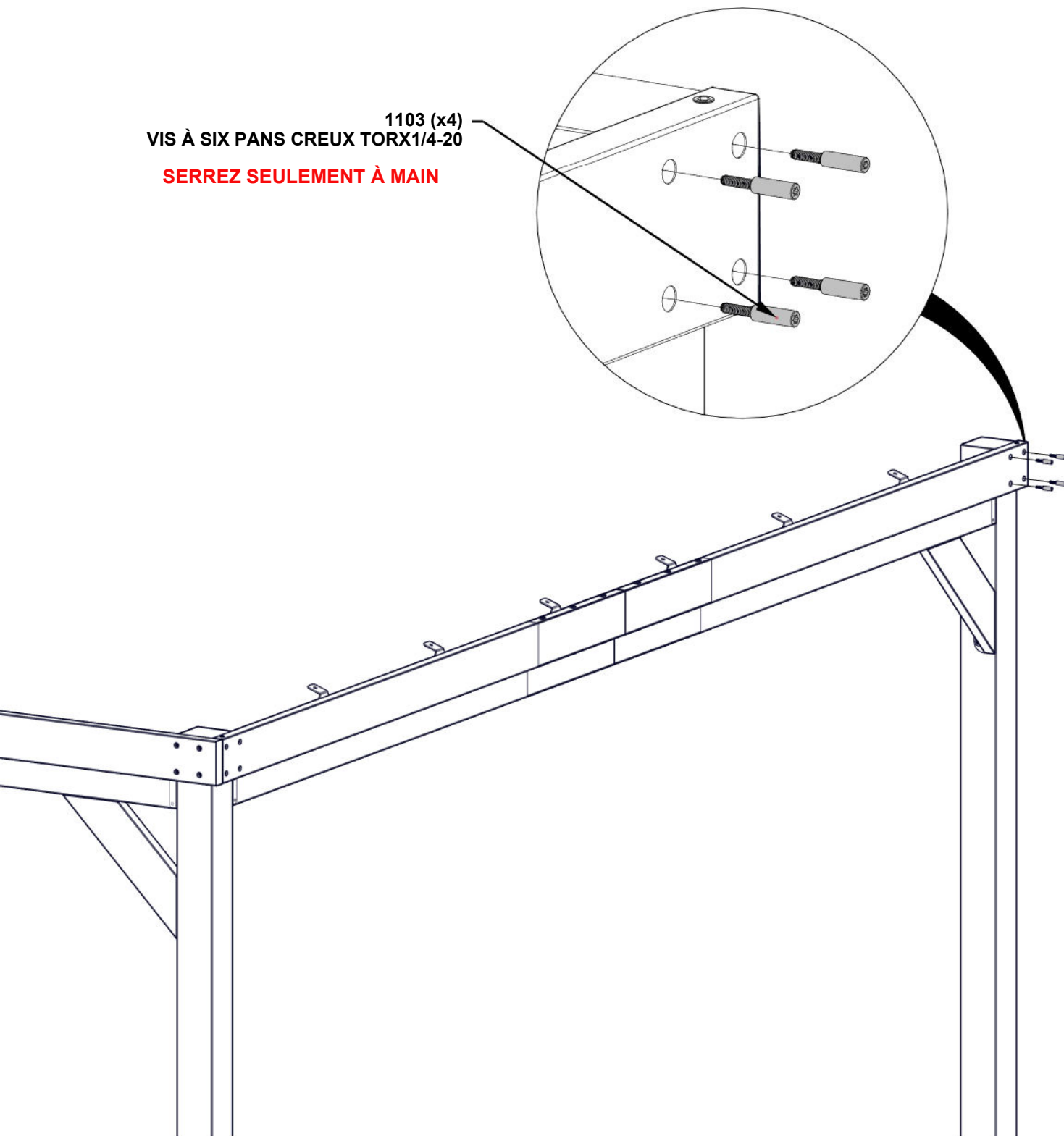


## ÉTAPE 17C - ASSEMBLAGE DE CHARPENTE

QTÉ	N° DE PIÈCE	DESCRIPTION
4	H101103	VIS À SIX PANS CREUX TORX1/4-20

1103 (x4)  
VIS À SIX PANS CREUX TORX1/4-20

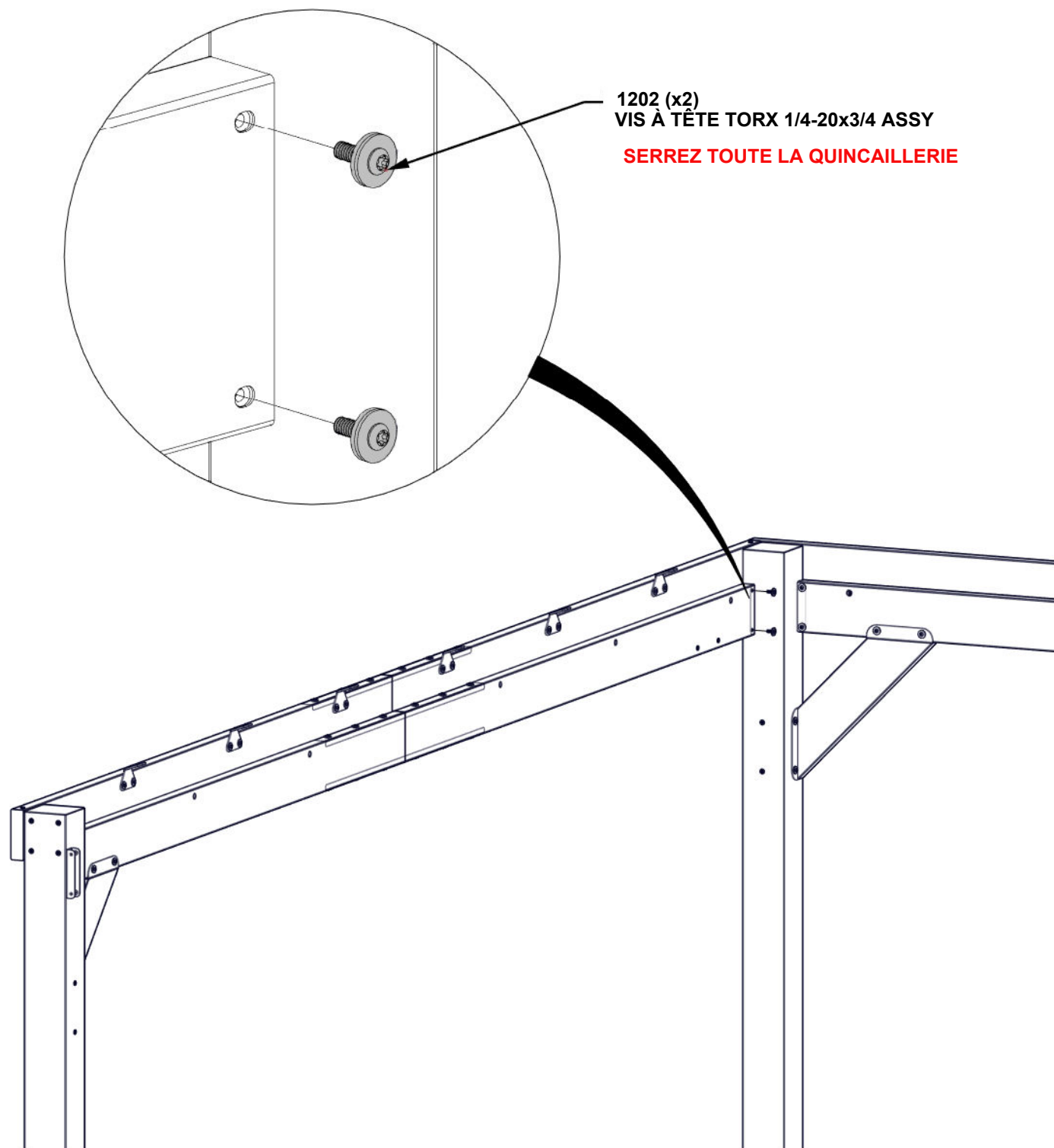
**SERREZ SEULEMENT À MAIN**



## ÉTAPE 17D - ASSEMBLAGE DE CHARPENTE

QTÉ	N° DE PIÈCE	DESCRIPTION
2	H101202	VIS À TÊTE TORX 1/4-20x3/4 ASSY

- ÉQUERREZ L'ASSEMBLAGE DE CHARPENTE AU POTEAU



1202 (x2)  
VIS À TÊTE TORX 1/4-20x3/4 ASSY

**SERREZ TOUTE LA QUINCAILLERIE**

## ÉTAPE 18 - ASSEMBLAGE DE CHARPENTE

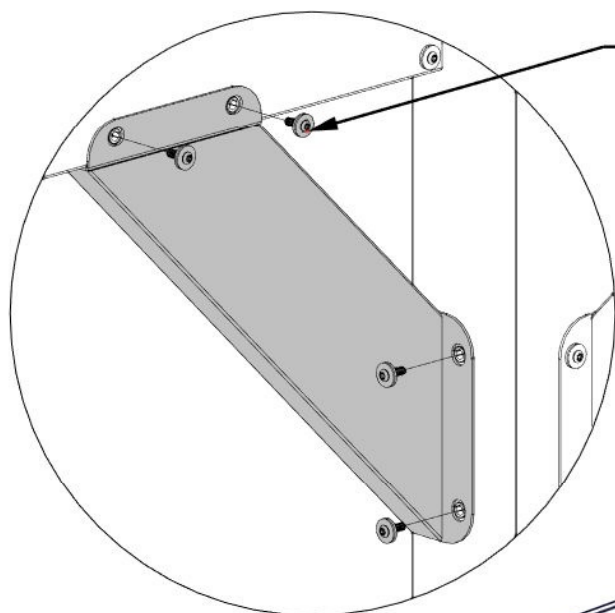
QTÉ	N° DE PIÈCE	DESCRIPTION
4	H101202	VIS À TÊTE TORX 1/4-20x3/4 ASSY



C01 ASSEMBLAGE DE CORBEAU - A4M03525  
(x1) 21 13/16"x5 1/4"x2 3/4" (70x134x553.5)

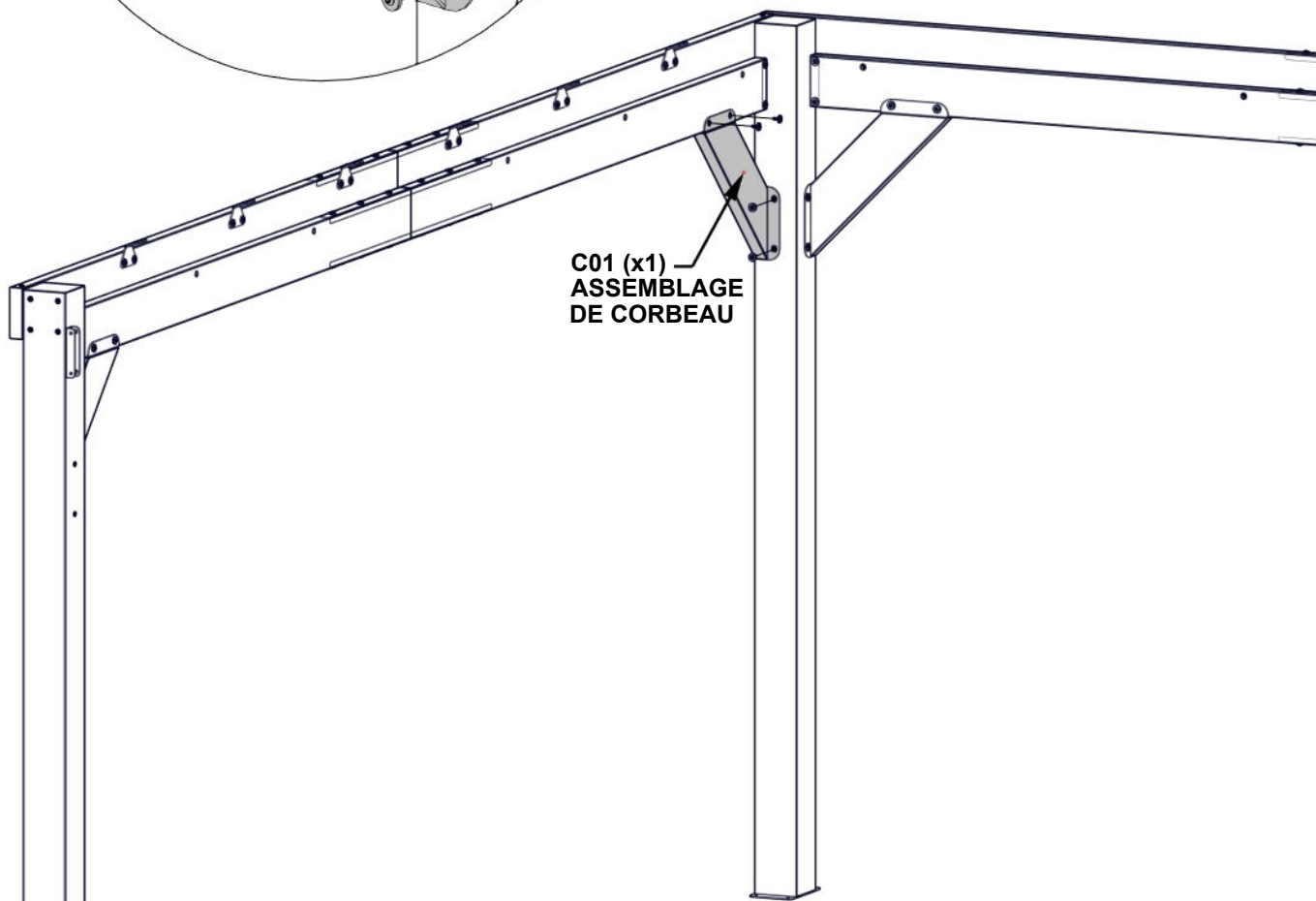
- ATTACHEZ LE CORBEAU AU POUTRE ET AU POTEAU.

- ÉQUERREZ SI BESOIN AVANT DE SERRER TOUTE LA QUINCAILLERIE DÈS ÉTAPES PRÉCÉDENTES.



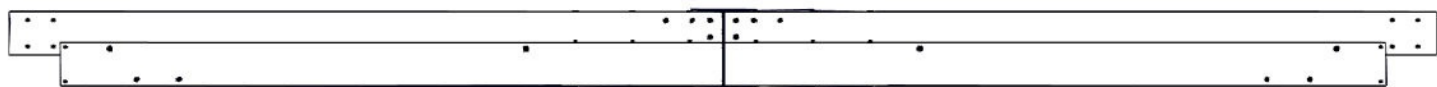
1202 (x4)  
VIS À TÊTE TORX 1/4-20x3/4 ASSY

LES TROUS DE CORBEAU VONT AUTOUR LES INSERTS FILETÉS ET CONTRE LA CHARPENTE ET LE POUTRE



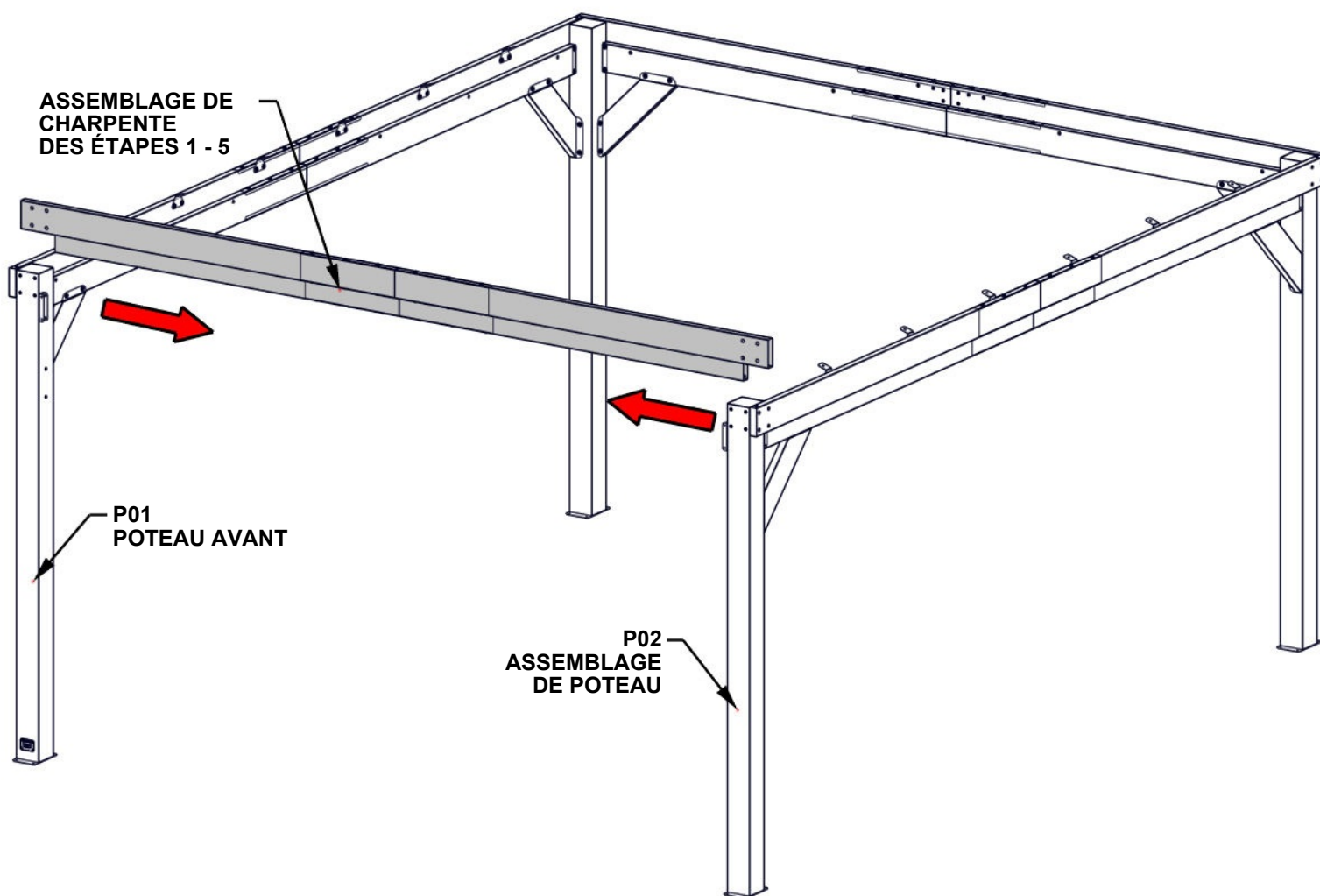
C01 (x1)  
ASSEMBLAGE DE CORBEAU

## ÉTAPE 19A - ASSEMBLAGE DE CHARPENTE



ASSEMBLAGE DE CHARPENTE DES ÉTAPES 1 - 5

- AVEC L'AIDE DE DEUX AUTRES PERSONNES, ÉCARTEZ LE POTEAU AVANT JUSQU'À ATTACHEZ L'ASSEMBLAGE DE CHARPENTE DANS LES CHARPENTES.



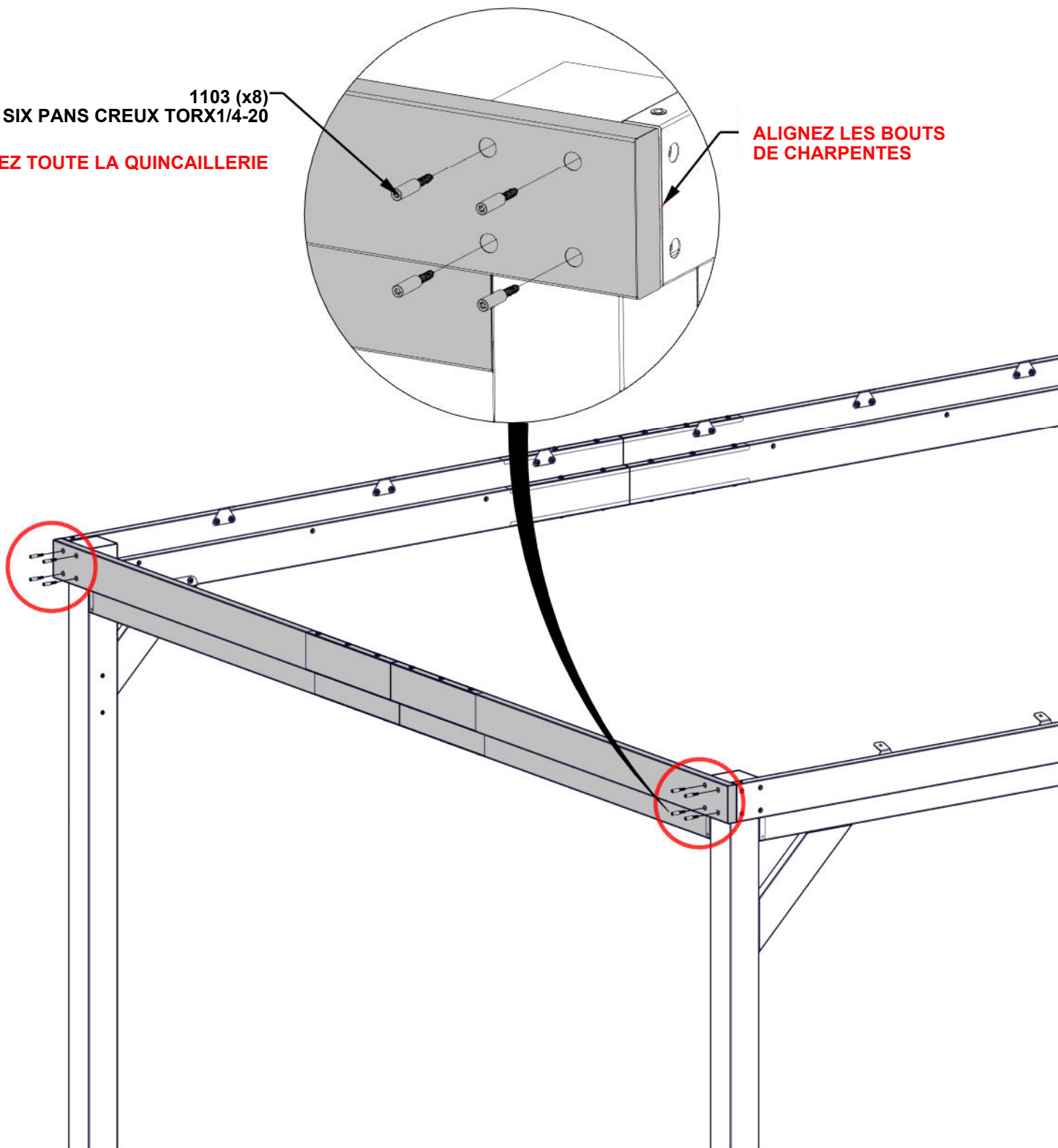
## ÉTAPE 19B - ASSEMBLAGE DE CHARPENTE

QTÉ	N° DE PIÈCE	DESCRIPTION
8	H101103	VIS À SIX PANS CREUX TORX1/4-20

1103 (x8)  
VIS À SIX PANS CREUX TORX1/4-20

SERREZ TOUTE LA QUINCAILLERIE

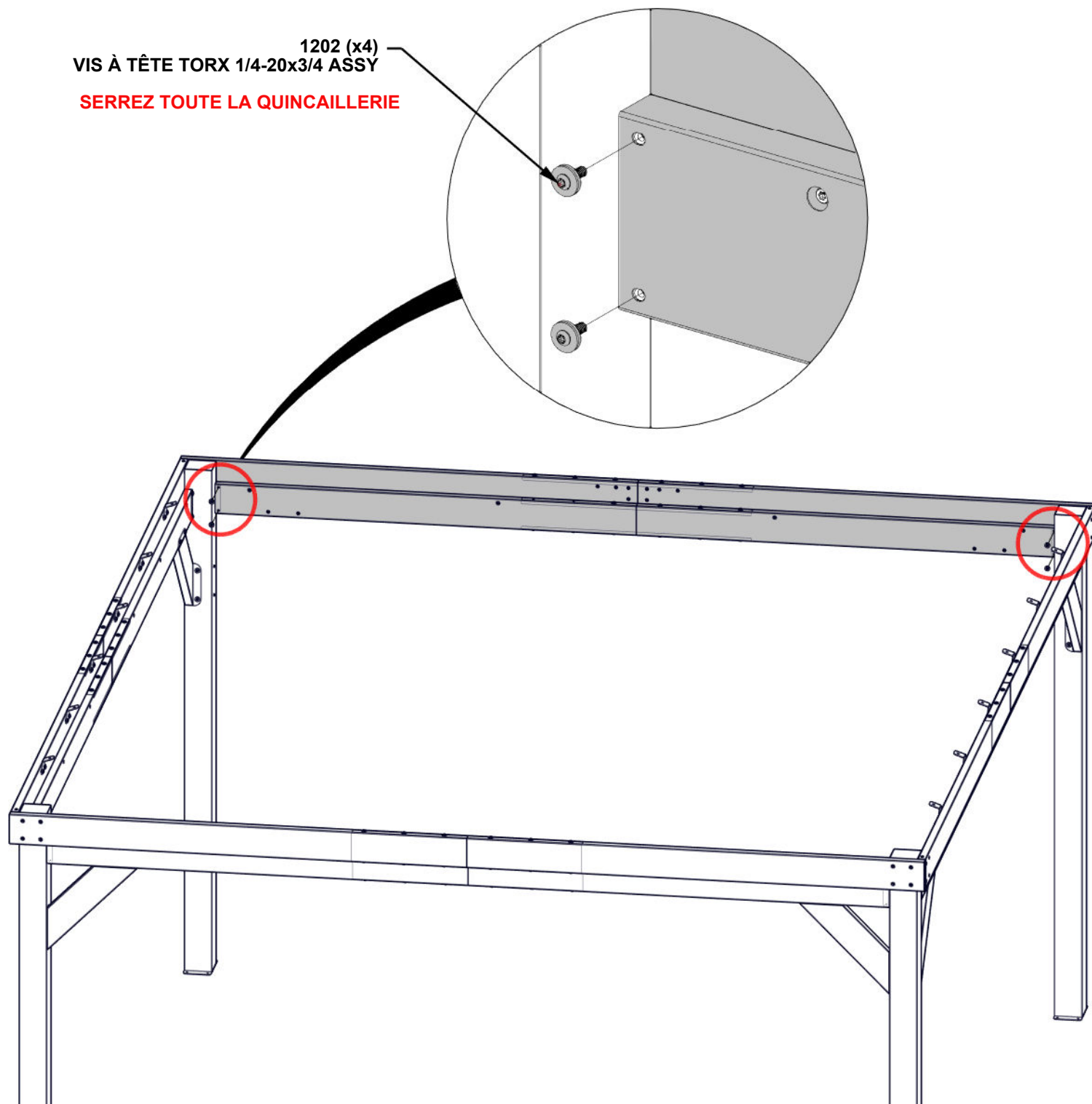
ALIGNER LES BOUTS  
DE CHARPENTES



## ÉTAPE 19C - ASSEMBLAGE DE CHARPENTE

QTÉ	N° DE PIÈCE	DESCRIPTION
4	H101202	VIS À TÊTE TORX 1/4-20x3/4 ASSY

- ÉQUERREZ L'ASSEMBLAGE DE CHARPENTE AU POTEAU.



## ÉTAPE 20 - ASSEMBLAGE DE CHARPENTE

QTÉ	N° DE PIÈCE	DESCRIPTION
8	H101202	VIS À TÊTE TORX 1/4-20x3/4 ASSY



C01 ASSEMBLAGE DE CORBEAU - A4M03525  
(x1) 2113/16"x5 1/4"x2 3/4" (70x134x553.5)

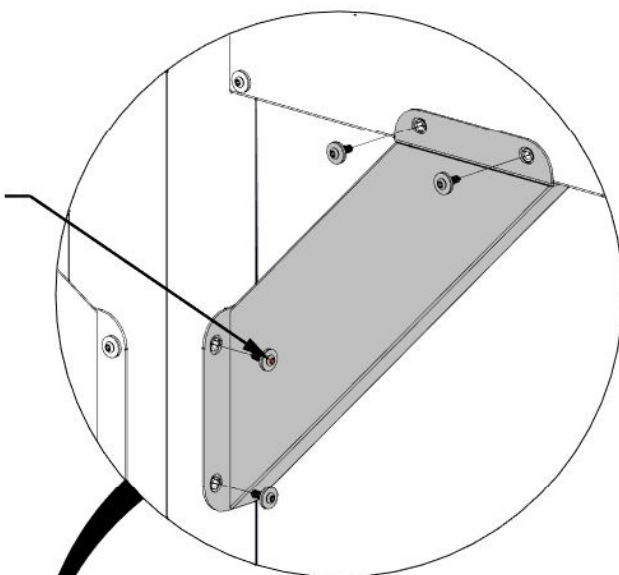


C02 ASSEMBLAGE DE CORBEAU - A4M03526  
(x1) 21 13/16"x5 1/4"x2 3/4" (70x134x553.5)

- ATTACHEZ LE CORBEAU AU POUTRE ET AU POTEAU.

- ÉQUERREZ SI BESOIN AVANT DE SERRER TOUTE LA QUINCAILLERIE DÈS ÉTAPES PRÉCÉDENTES.

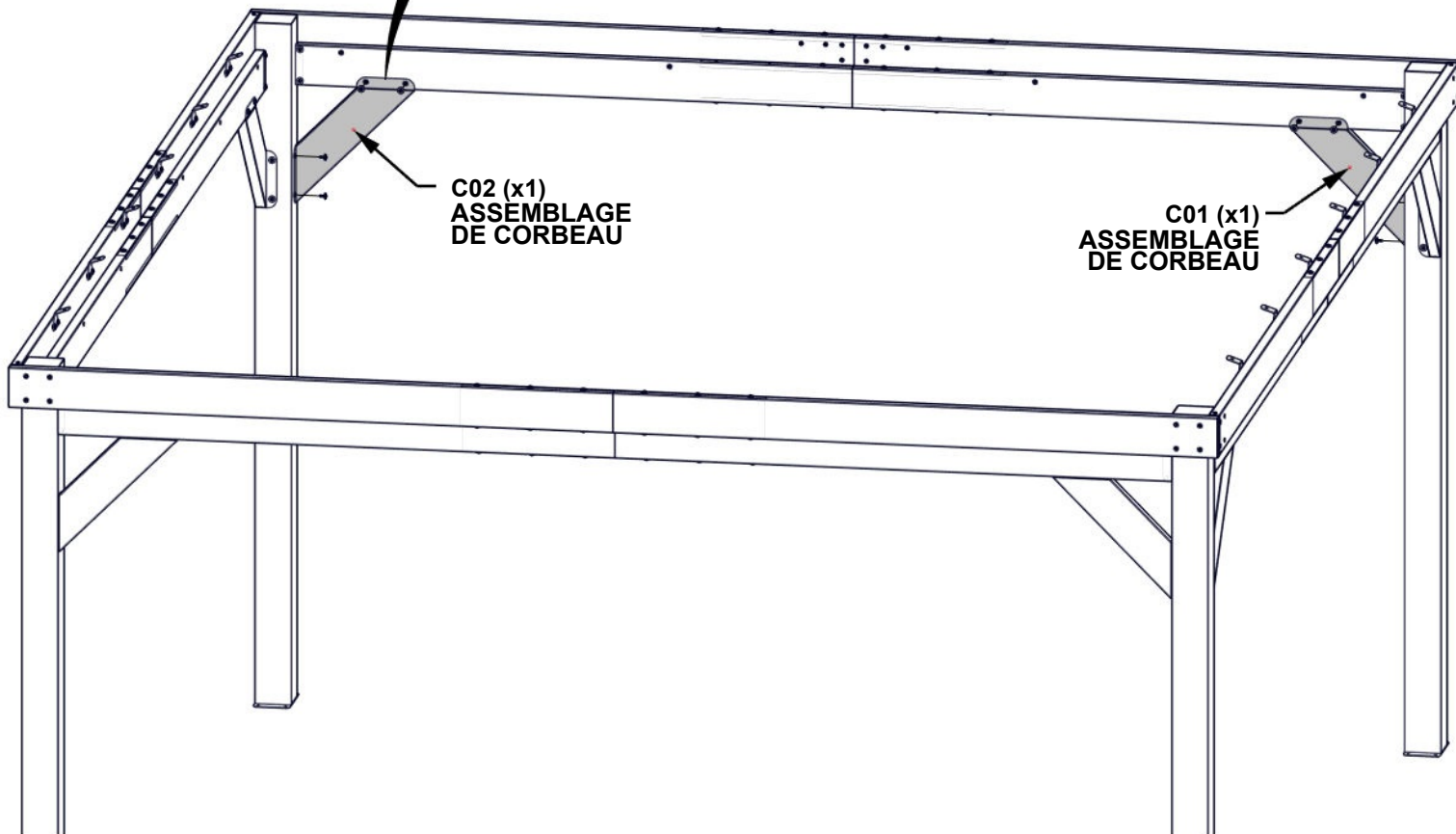
1202 (x8)  
VIS À TÊTE TORX  
1/4-20x3/4 ASSY



LES TROUS DE CORBEAU VONT  
AUTOUR LES INSERTS FILETÉS  
ET CONTRE LA CHARPENTE ET  
LE POUTRE

C02 (x1)  
ASSEMBLAGE  
DE CORBEAU

C01 (x1)  
ASSEMBLAGE  
DE CORBEAU



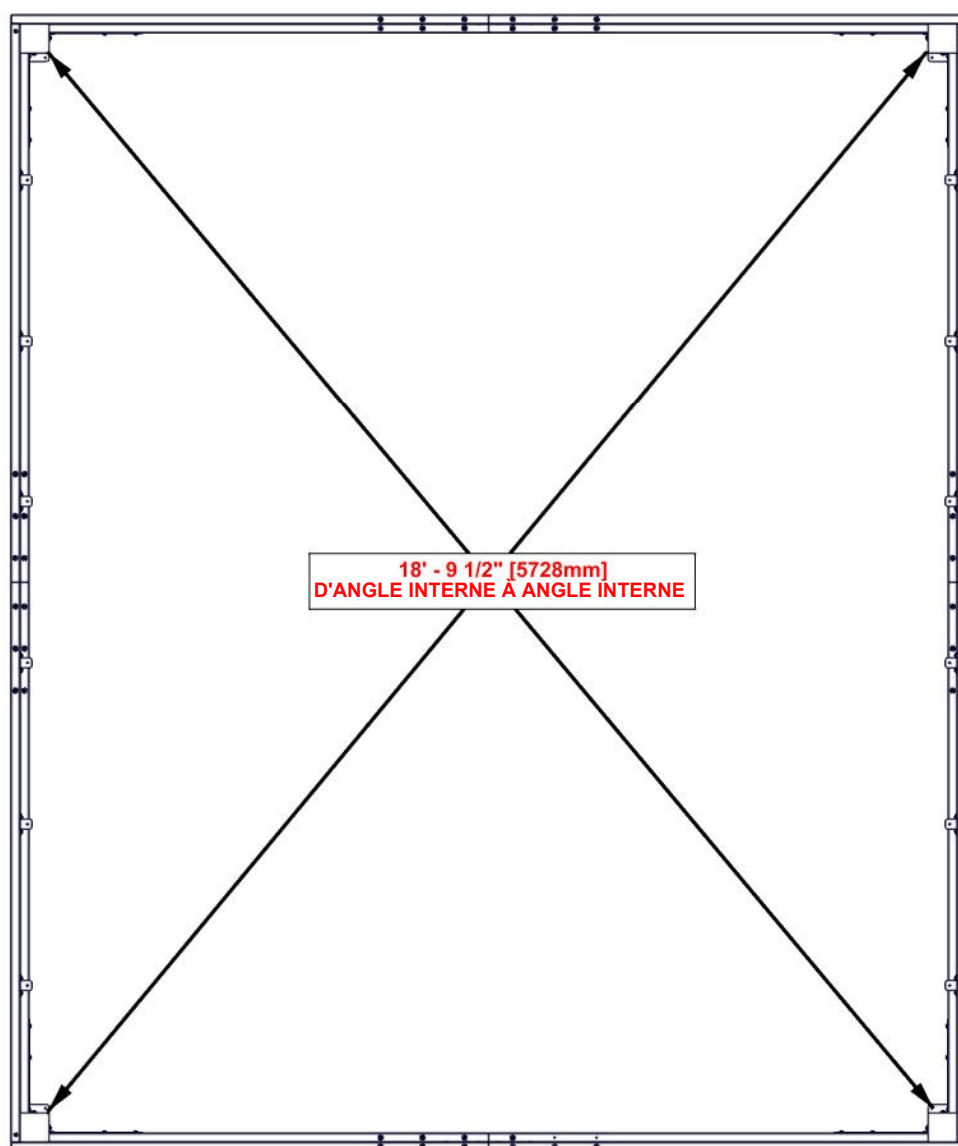
## ÉTAPE 21 - SQUARE STRUCTURE

**CRUCIAL:**

- ÉQUERREZ LA STRUCTURE AVANT DE SUIVRE LES ÉTAPES SUIVANTES
- LES DIMENSIONS INDIQUÉES AU-DESSOUS SONT CRUCIALES AU PRODUIT FINI
- LES DIMENSIONS VONT D'UN COIN À L'AUTRE DU PANNEAU DE TOIT
- LES MESURES DEVRONT ÊTRE TENU À 6MM DE LA MARGE D'ERREUR
- LES MESURES HORS LA MARGE D'ERREUR RÉSULTERA EN L'INCAPACITÉ D'ASSEMBLER LE TOIT

**-SERREZ TOUTE LA QUINCAILLERIE DES ÉTAPES PRÉCÉDENTES**

**LES DIMENSIONS SONT PRISES DU COIN INTÉRIEUR AU COIN INTÉRIEUR DU POTEAU**

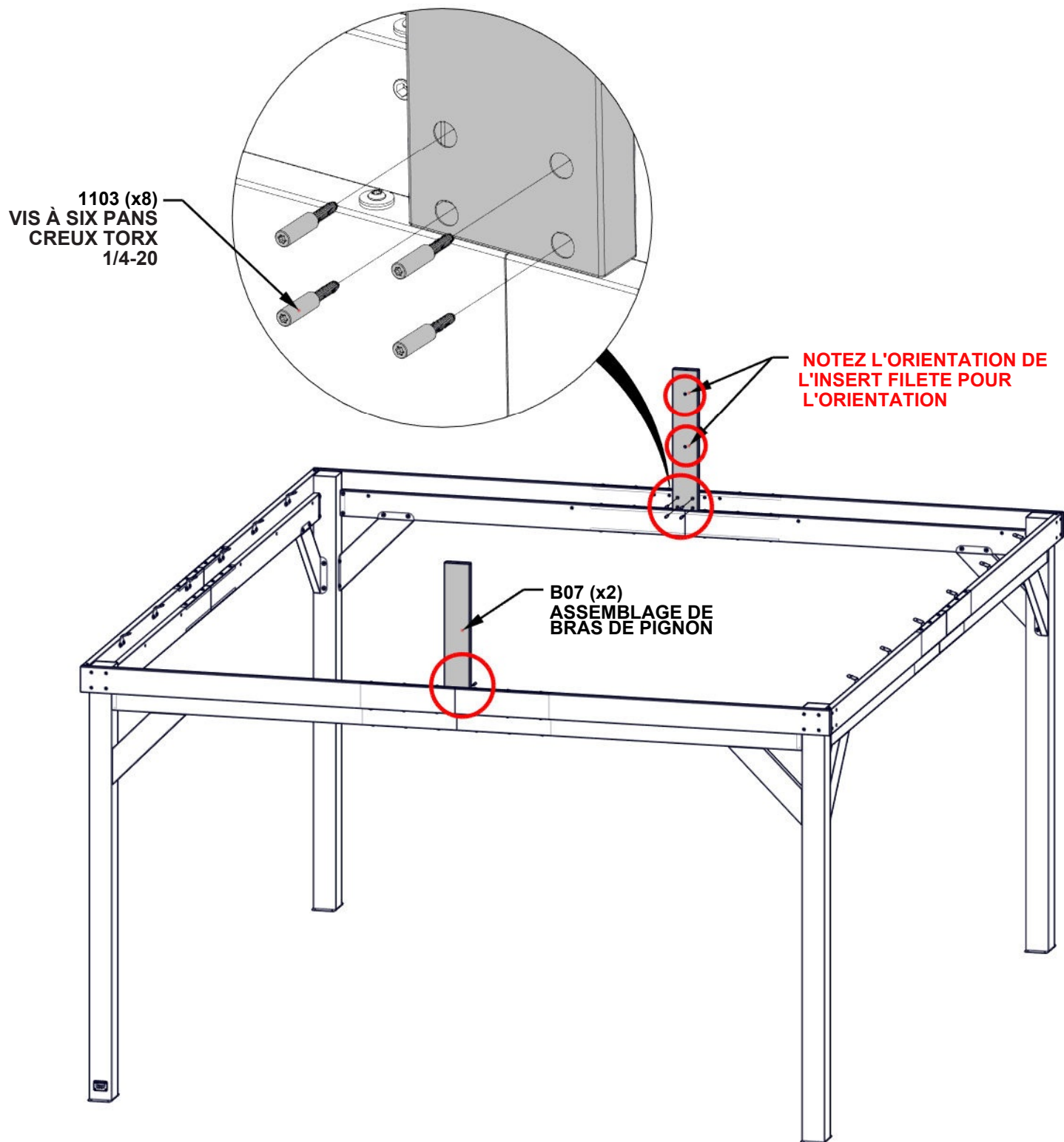


## ÉTAPE 22 - ASSEMBLAGE DE PIGNON

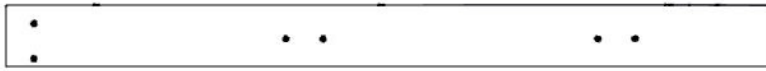
QTÉ	N° DE PIÈCE	DESCRIPTION
8	H101103	VIS À SIX PANS CREUX TORX



B07 ASSEMBLAGE DE BRAS DE PIGNON - A4M03513  
(x2) 29 3/16"x5 1/4"x1 7/16" (36x134x741)



## ÉTAPE 23A - ASSEMBLAGE DE POUTRE DE FAÎTAGE

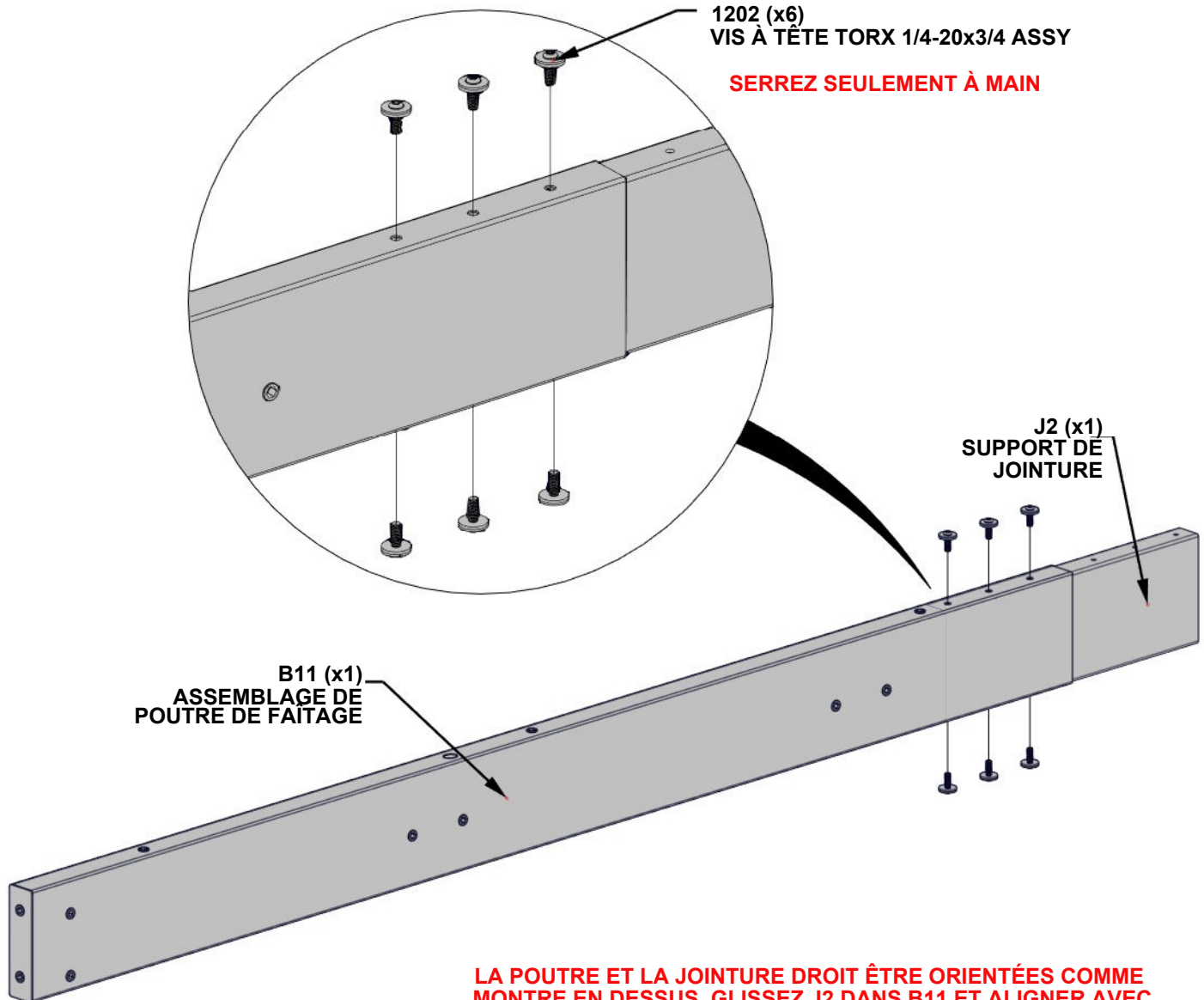


QTÉ	N° DE PIÈCE	DESCRIPTION
6	H101202	VIS À TÊTE TORX 1/4-20x3/4

**B11 ASSEMBLAGE DE POUTRE DE FAÎTAGE - A4M04436**  
(x1) 1 7/16"X5 1/4"X6413/16" (36x1 34x1646.66)



**J2 SUPPORT DE JOINTURE - A4M01270**  
(x1) 1 1/4"X5 1/8"X15 3/4" (33x131x400)



**LA POUTRE ET LA JOINTURE DOIT ÊTRE ORIENTÉES COMME MONTRE EN DESSUS. GLISSEZ J2 DANS B11 ET ALIGNER AVEC LES TROIS TROUS SUR LE HAUT ET LE BAS**

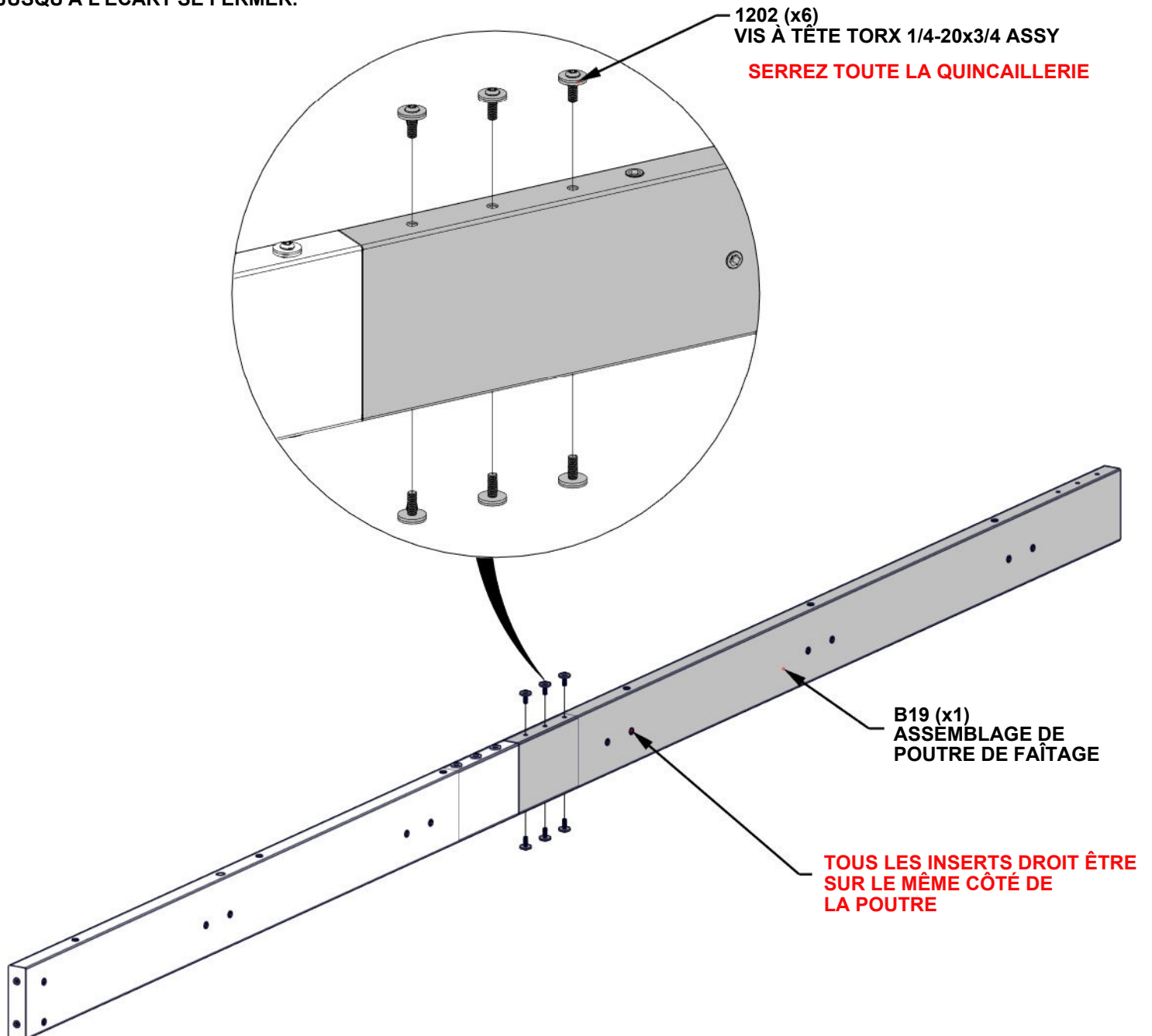
## ÉTAPE 23B - ASSEMBLAGE DE POUTRE DE FAÎTAGE

QTÉ	N° DE PIÈCE	DESCRIPTION
6	H101202	VIS À TÊTE TORX 1/4-20x3/4



B19 ASSEMBLAGE DE POUTRE DE FAÎTAGE - A4M04791  
(x1) 1 7/16"X51/4"X79 1116" (36x134x2007.74)

- GLISSEZ B19 SUR LE SUPPORT DE JOINTURE.  
TAPOTEZ LES BOUTS DOUCEMENTS DE L'ASSEMBLAGE  
AVEC UN MAILLOT DE CAOUTCHOUC  
JUSQU'À L'ÉCART SE FERMER.



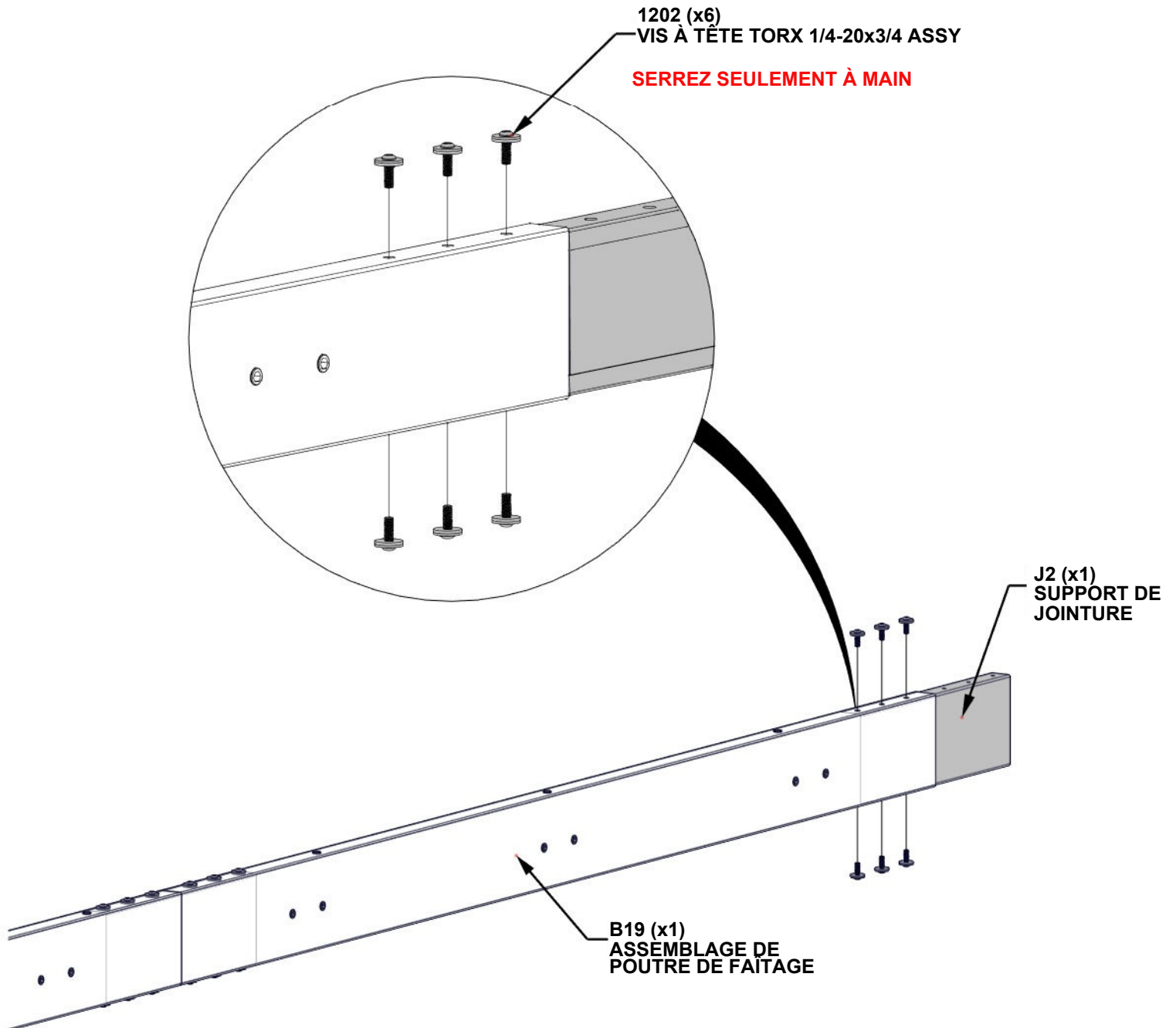
## ÉTAPE 23C - ASSEMBLAGE DE POUTRE DE FAÎTAGE

QTÉ	N° DE PIÈCE	DESCRIPTION
6	H101202	VIS À TÊTE TORX 1/4-20x3/4



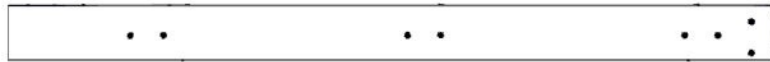
J2 SUPPORT DE JOINTURE - A4M01270  
(x1) 1 1/4"X5 1/8"X15 3/4" (33x131x400)

- GLISSER J2 DANS B19 ET ALIGNER TROIS TROUS EN HAUT ET EN BAS.



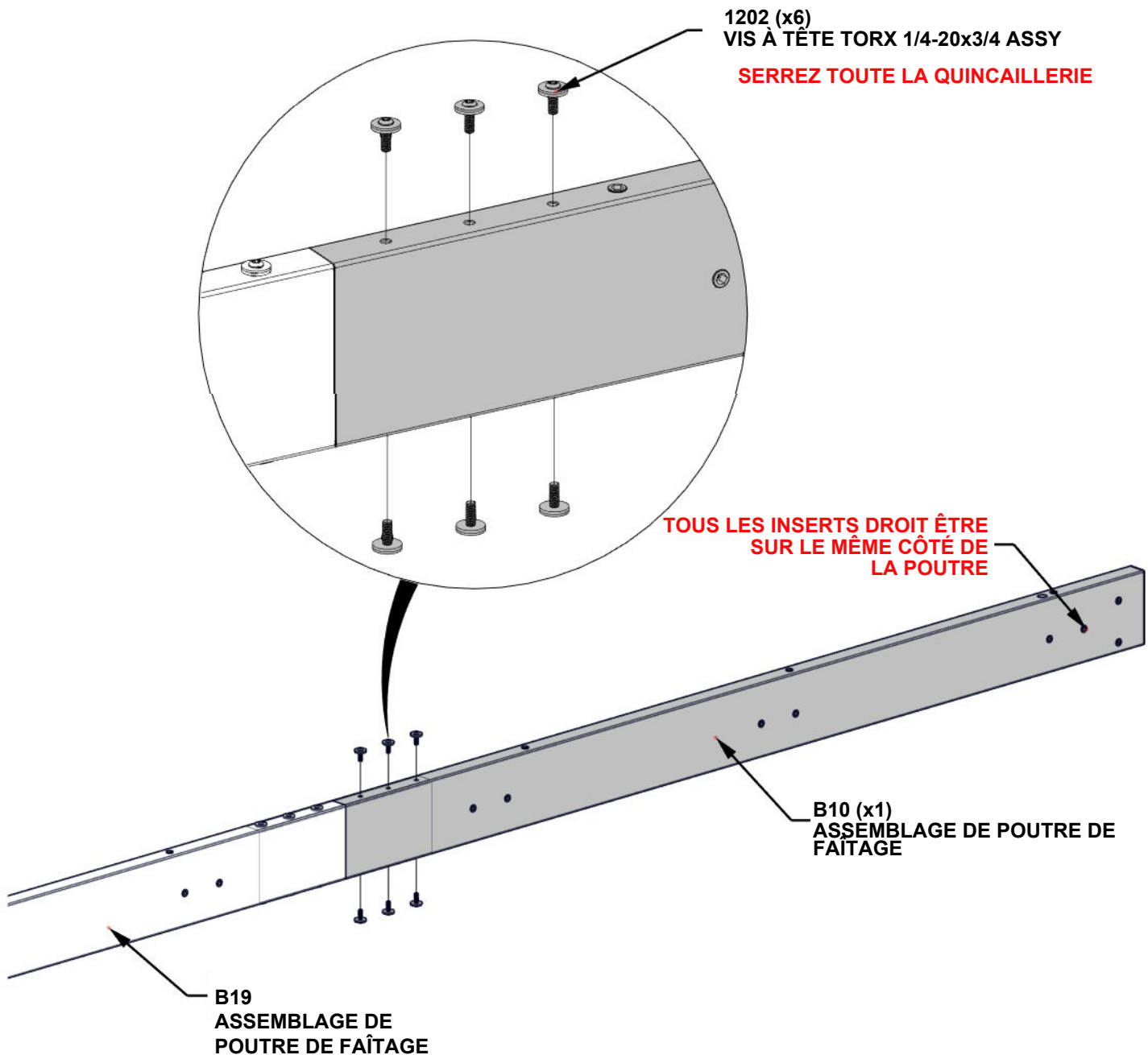
## ÉTAPE 23D - ASSEMBLAGE DE POUTRE DE FAÎTAGE

QTÉ	N° DE PIÈCE	DESCRIPTION
6	H101202	VIS À TÊTE TORX 1/4-20x3/4



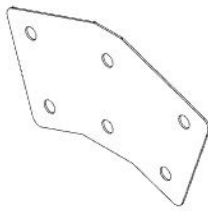
B10 ASSEMBLAGE DE POUTRE DE FAÎTAGE - A4M04435  
(x1) 1 7/16"X51/4"X731/16" (36x134x1856)

- GLISSEZ B10 SUR LE SUPPORT DE JOINTURE. TAPOTEZ LES BOUTS DOUCEMENTS DE L'ASSEMBLAGE AVEC UN MAILLOT DE CAOUTCHOUC JUSQU'À L'ÉCART SE FERMER.

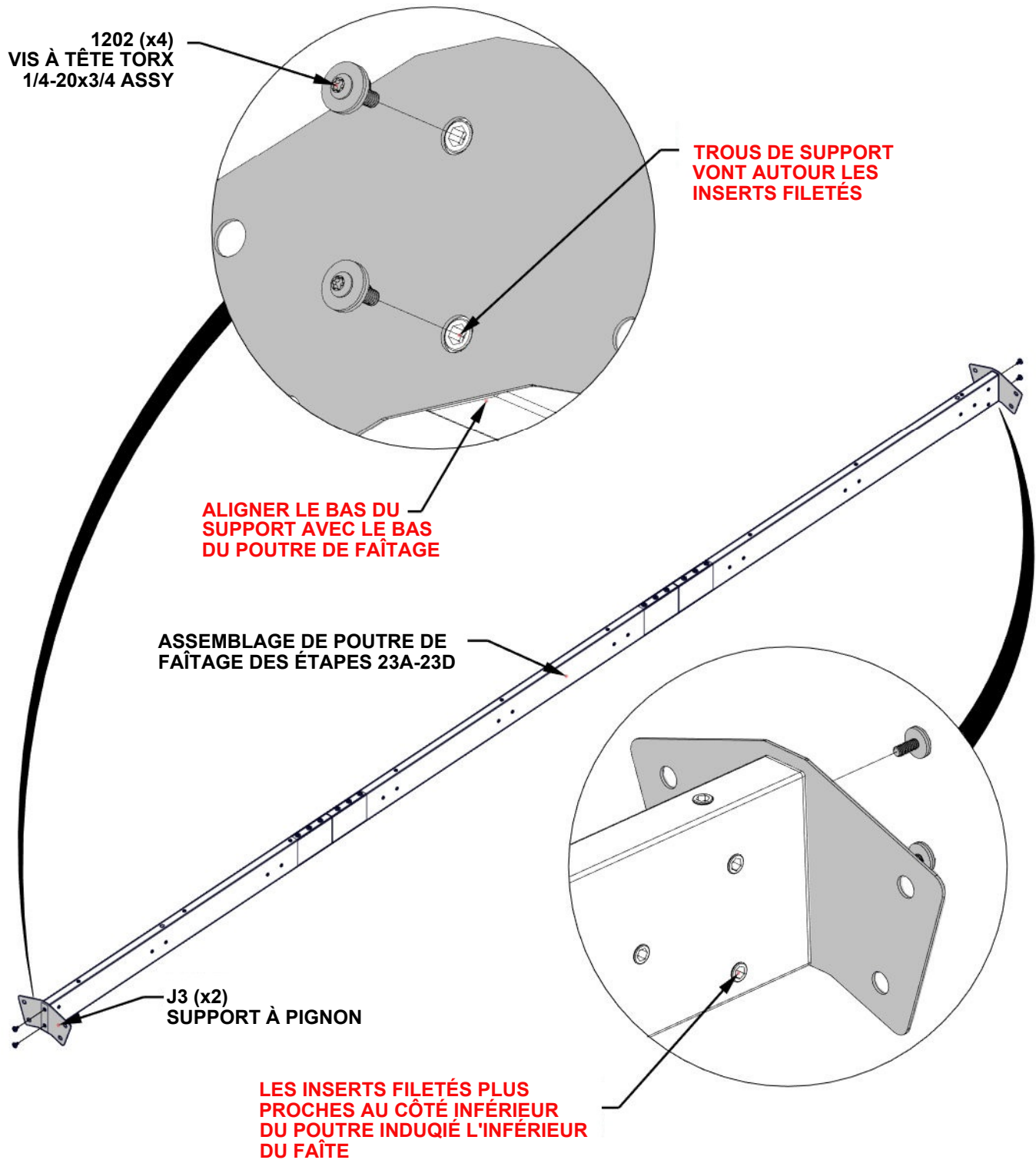


# ÉTAPE 24A - ASSEMBLAGE DE POUTRE DE FAÎTAGE

QTÉ	N° DE PIÈCE	DESCRIPTION
4	H101202	VIS À TÊTE TORX 1/4-20x3/4

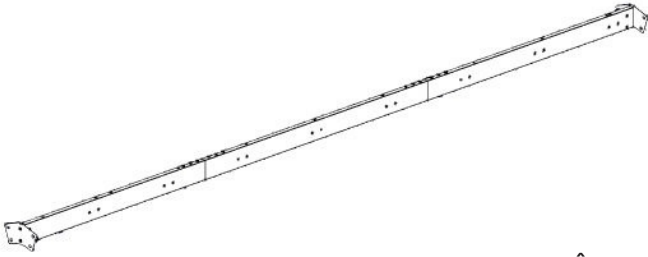


J3 SUPPORT À PIGNON - A4M03805  
(x2) 11 1/8"x6 7/16"x1/16" (2x163x282)



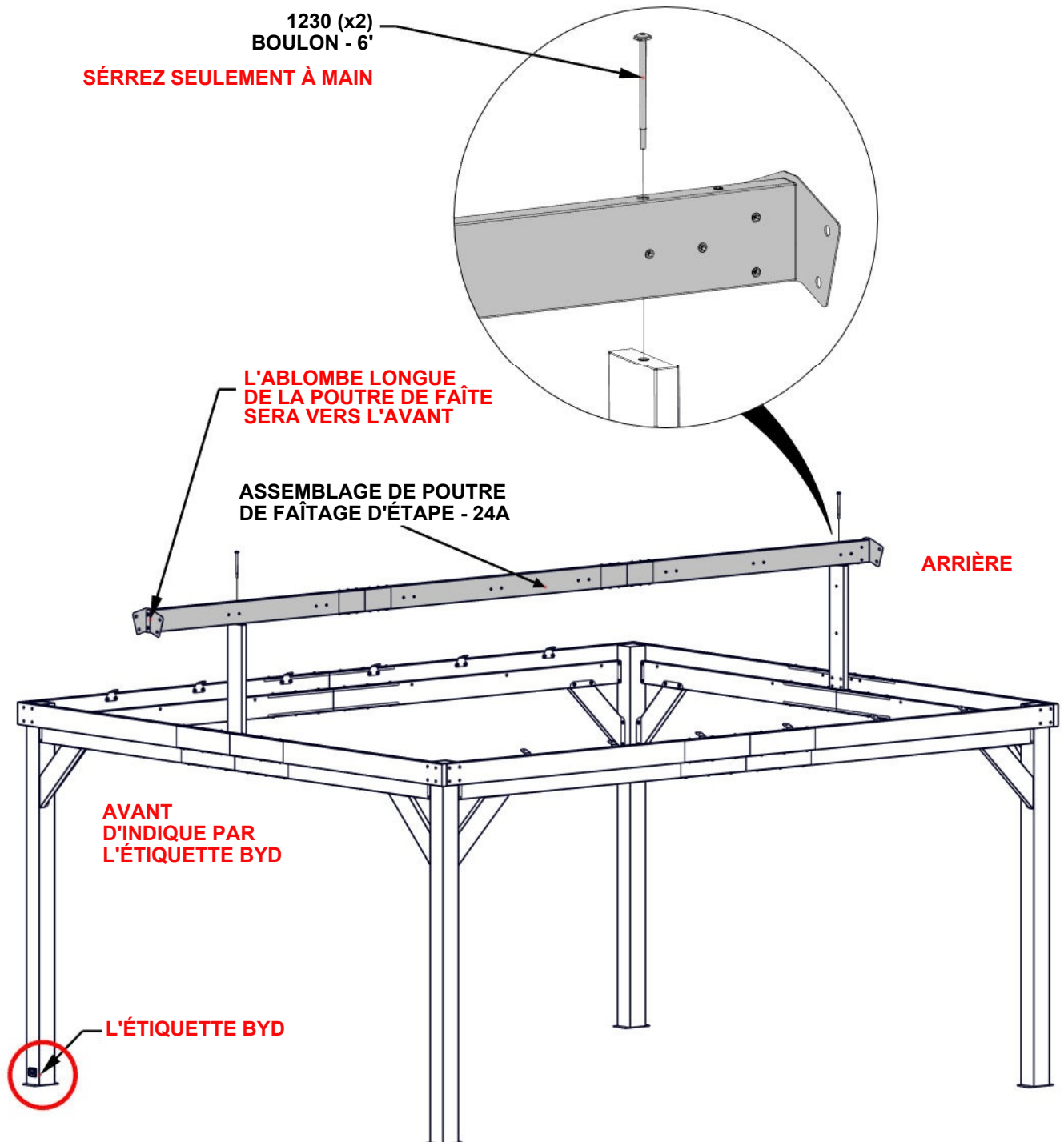
## ÉTAPE 24B - ASSEMBLAGE DE FAÎTE

QTÉ	N° DE PIÈCE	DESCRIPTION
2	H101230	BOULON WH 5/16x6 S.S.



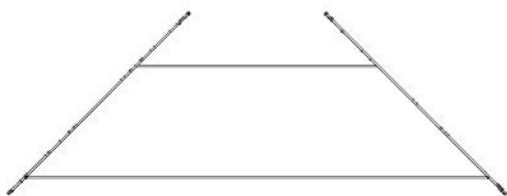
ASSEMBLAGE DE POUTRE DE FAÎTAGE D'ÉTAPE - 24A

- AVEC L'AIDE DE DEUX PERSONNES, ATTACHEZ L'ASSEMBLAGE DE FAÎTE AUX MONTANTS DE PIGNON.



## ÉTAPE 25 - ASSEMBLAGE DE FAÎTE

QTÉ	N° DE PIÈCE	DESCRIPTION
8	H101202	VIS À TÊTE TORX 1/4-20x3/4 ASSY

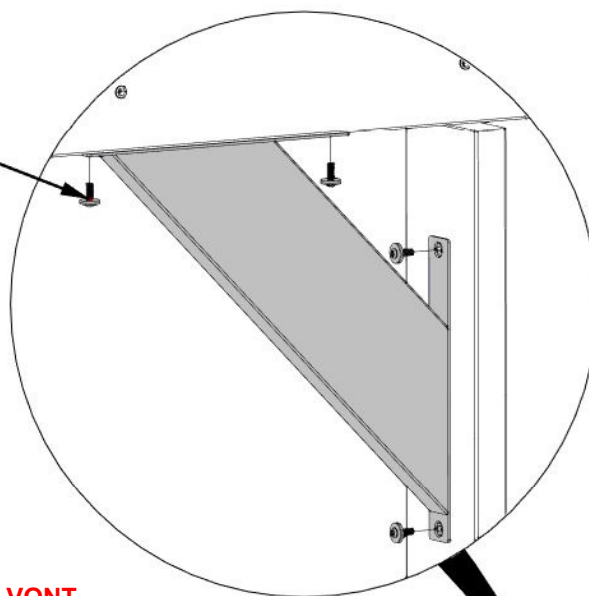


C03 ASSEMBLAGE DE CORBEAU - A4M03527  
(x2) 23 3/8"x12"x1 7/16" (36x304x593)

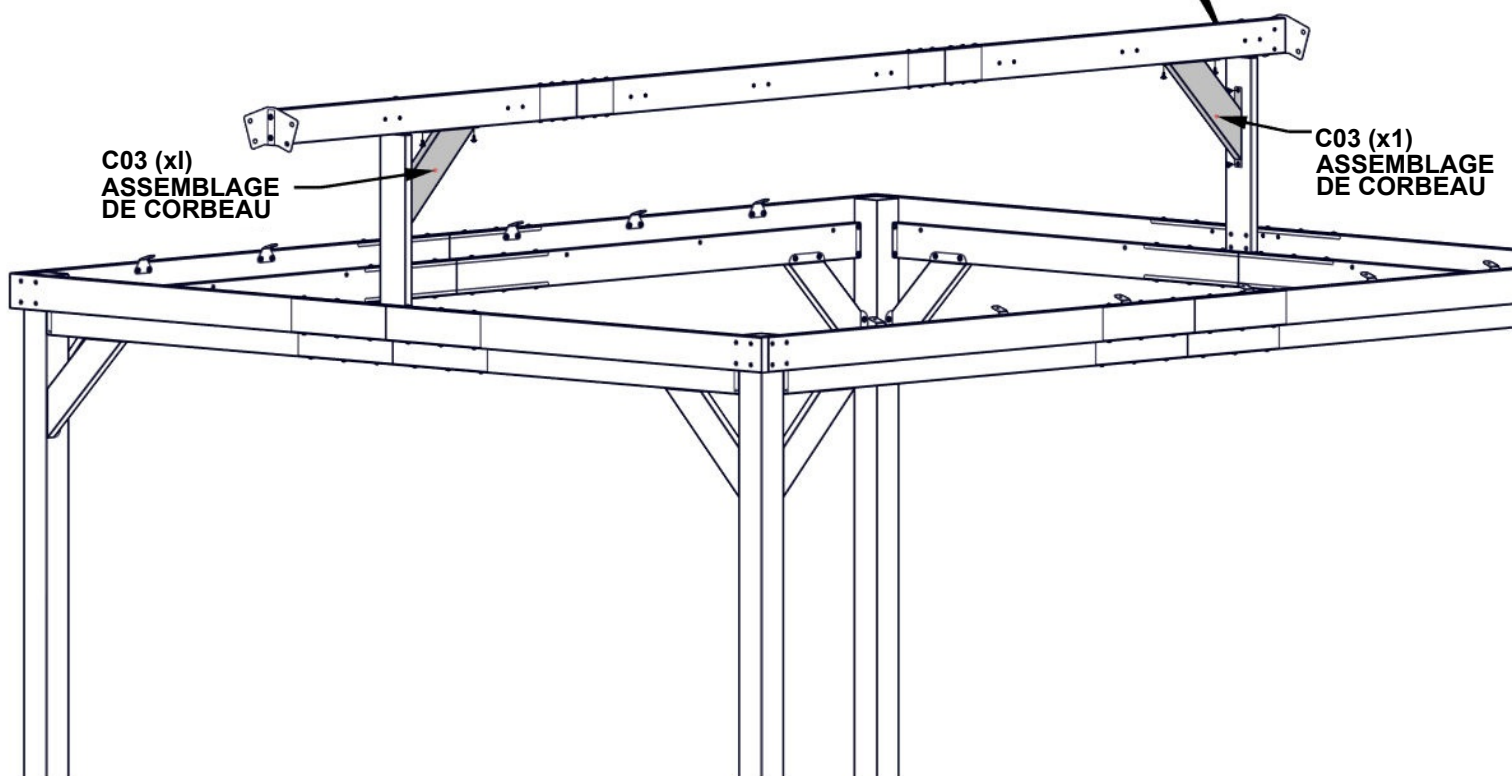
- IL EST RECOMMANDÉ D'UTILISER L'ENTRAÎNEMENT D'ANGLE AFIN D'INSTALLER LA QUINCAILLERIE DANS CETTE ÉTAPE.
- ATTACHEZ LE CORBEAU AU POUTRE DE FAÎTAGE ET AUX BRAS DE PIGNON.
- ÉQUERREZ SI BESOIN AVANT DE SERRER LA QUINCAILLERIE DES ÉTAPES PRÉCÉDENTES.

1202 (x8)  
VIS À TÊTE TORX 1/4-20x3/4 ASSY

**SERREZ TOUTE LA QUINCAILLERIE**



**LES TROUS DE CORBEAU VONT AUTOUR LES INSERTS FILETÉS ET CONTRE LA CHARPENTE ET LE POUTRE**



# ÉTAPE 26A - ASSEMBLAGE DE FAÎTE

QTÉ	N° DE PIÈCE	DESCRIPTION
3	H101053	RONDELLE EN ACIER 6x20
3	H101054	RONDELLE D'ÉCHANÉITÉ
3	H101293	VIS À TÊTE TORX 1/4-20x1 3/8"

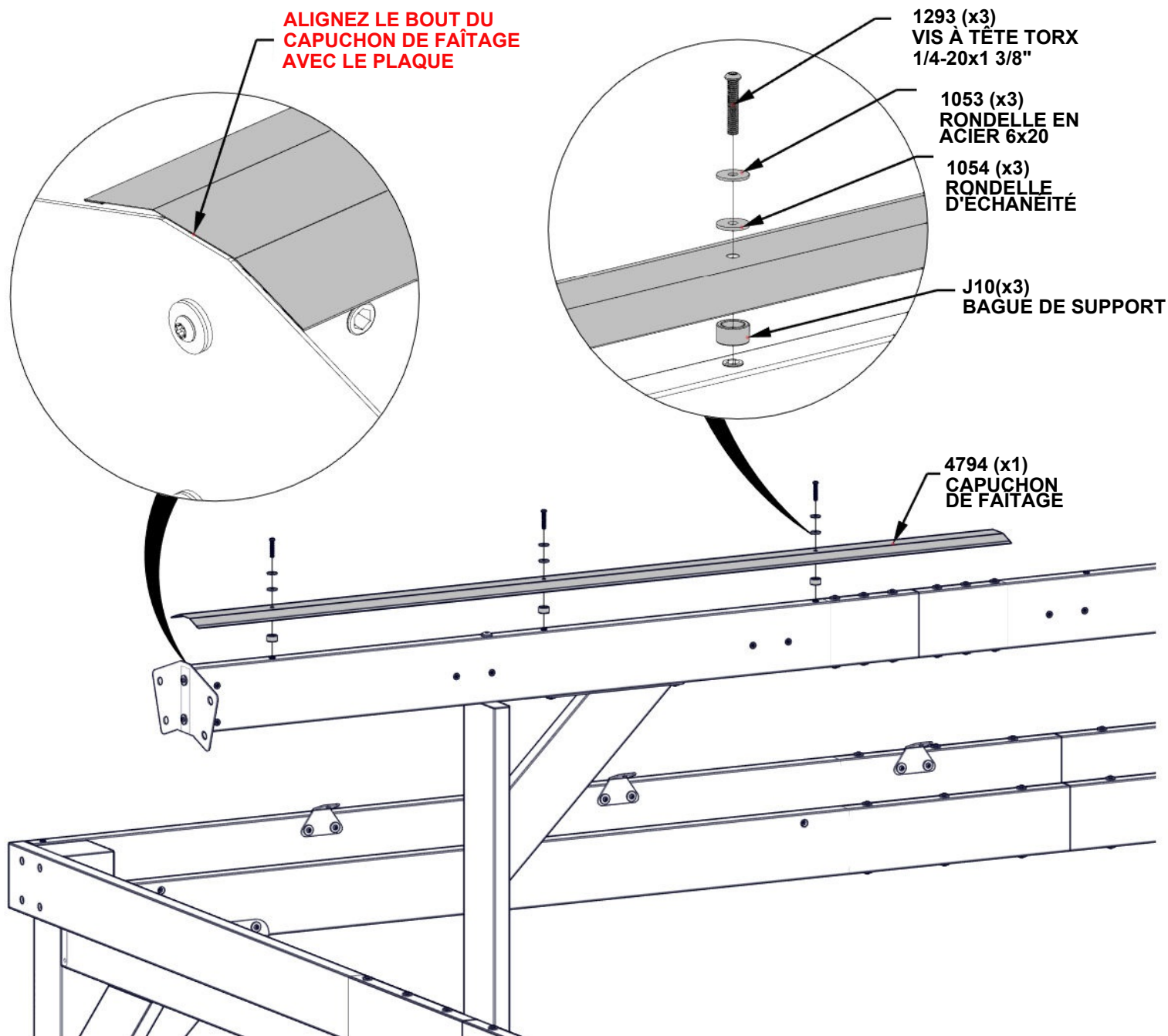


A4M04794 CAPUCHON DE FAÎTAGE  
(x1)



J10 BAGUE DE SUPPORT - A4M03808  
(x3) 13/16"x7/16" (11x20x)

- ATTENTION: VEUILLEZ PORTER DES GANTS LORS DE LA MANIPULATION DES PIÈCES DE TOIT EN ACIER
- ENLÉVEZ LA COUCHE PROTECTRICE
- ORIENTEZ LE CAPUCHON DE FAÎTAGE COMME MONTRÉ EN DESSOUS.



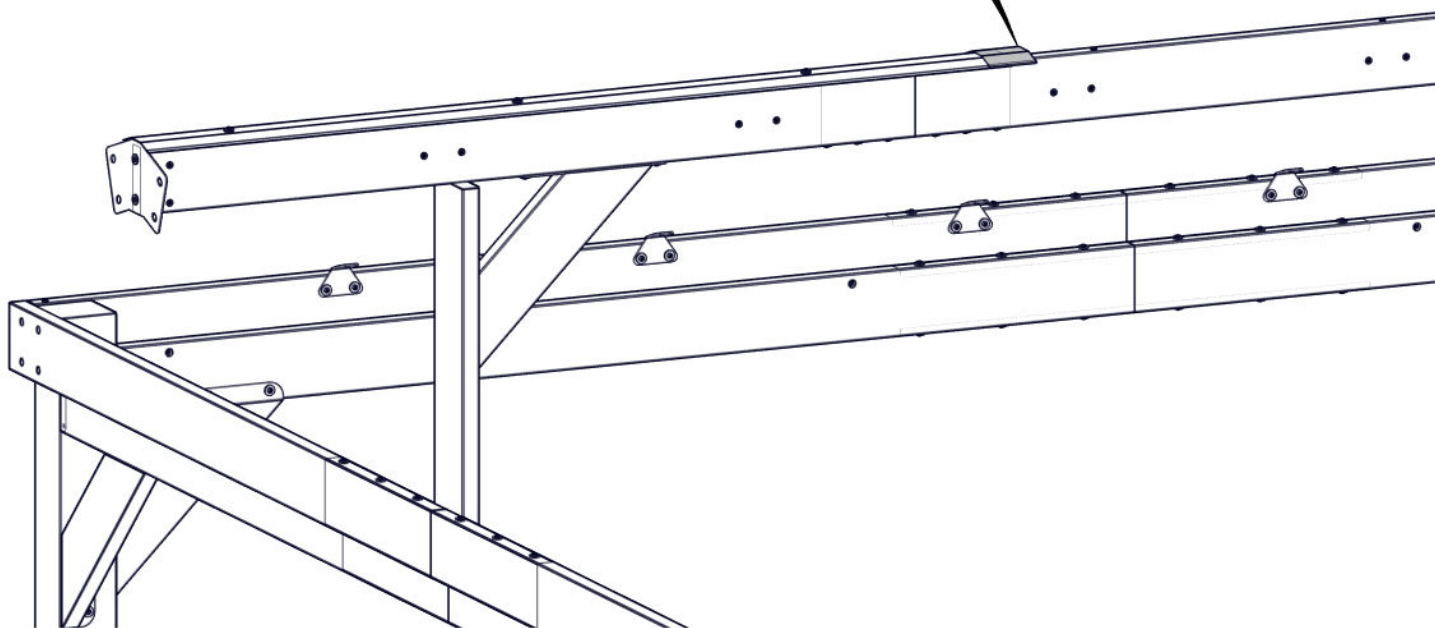
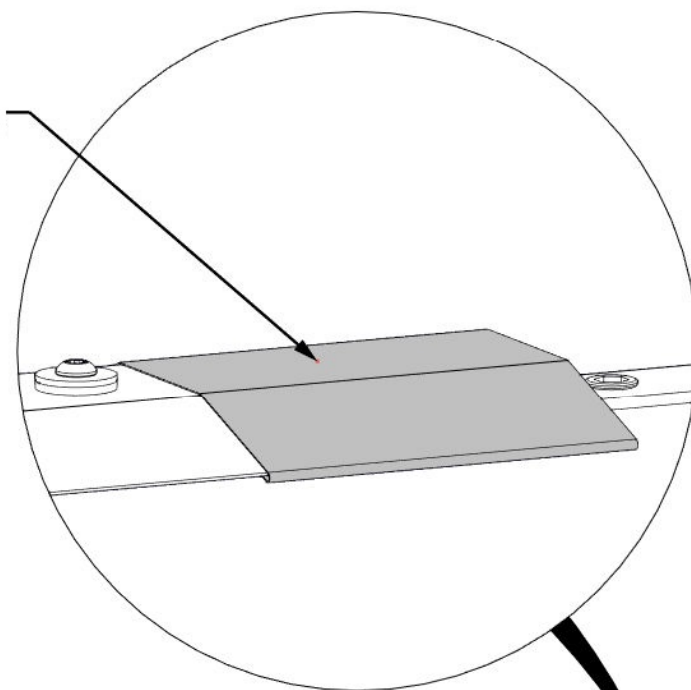
## ÉTAPE 26B - ASSEMBLAGE DE FAÎTAGE



A4M03535 JOINTURE DU CAPUCHON DE FAÎTAGE  
(x1)

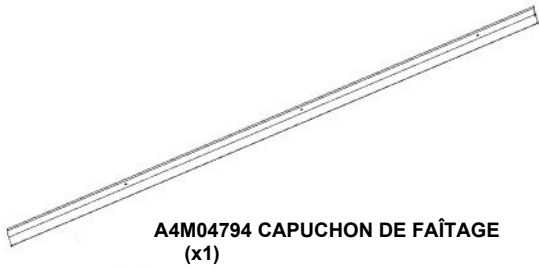
- **ATTENTION: VEUILLEZ PORTER DES GANTS LORS DE LA MANIPULATION D'ACIER.**
- ENLÉVEZ LA COUCHE PROTECTRICE.
- ORIENTEZ LE CAPUCHON DE FAÎTAGE COMME MONTRÉ AU-DESSOUS.

3535 (x1)  
JOINTURE DE  
FAÎTAGE

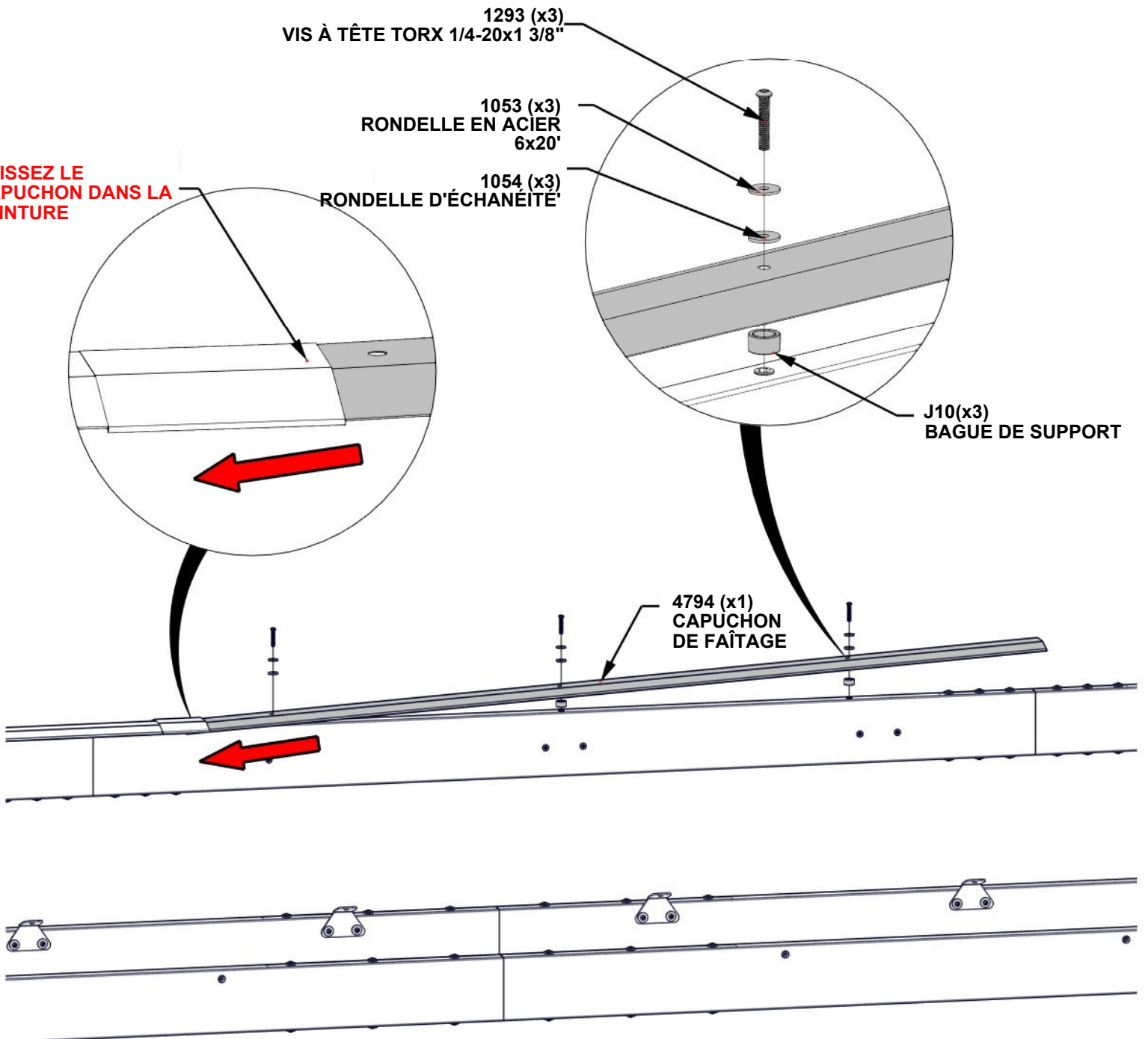


# ÉTAPE 26C - ASSEMBLAGE DE FAÎTAGE

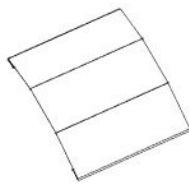
QTÉ	N° DE PIÈCE	DESCRIPTION
3	H101053	RONDELLE EN ACIER 6x20
3	H101054	RONDELLE D'ÉCHANÉITÉ
3	H101293	VIS À TÊTE TORX 1/4-20x1 3/8"



- **ATTENTION: VEUILLEZ PORTER DES GANTS LORS DE LA MANIPULATION D'ACIER**
- ENLÉVEZ LA COUCHE PROTECTRICE
- ORIENTEZ LE CAPUCHON DE FAÎTAGE GLISSEZ DANS LA JOINTURE DU CAPUCHON DE FAÎTAGE COMME MONTRÉ AU-DESSOUS.



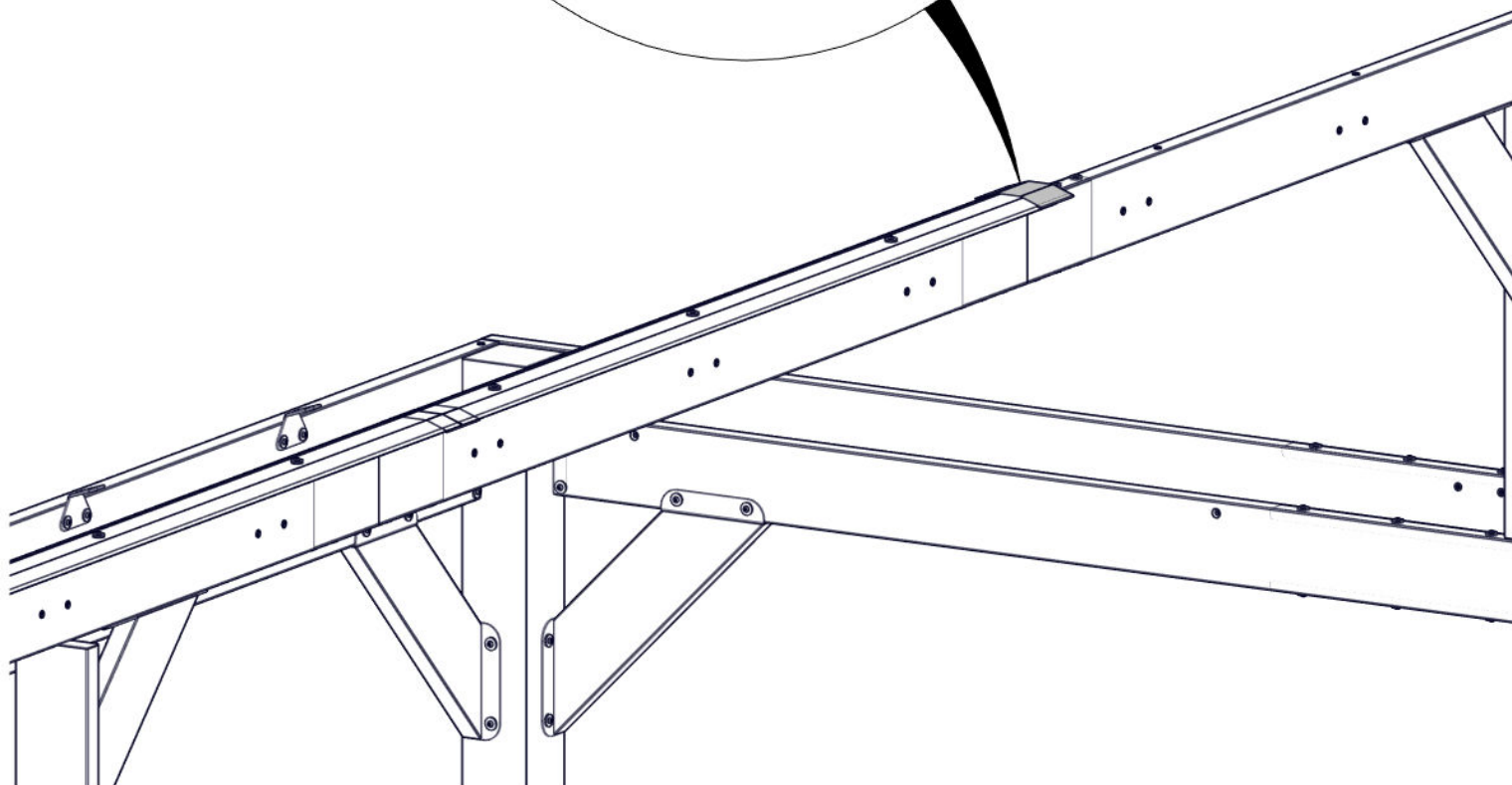
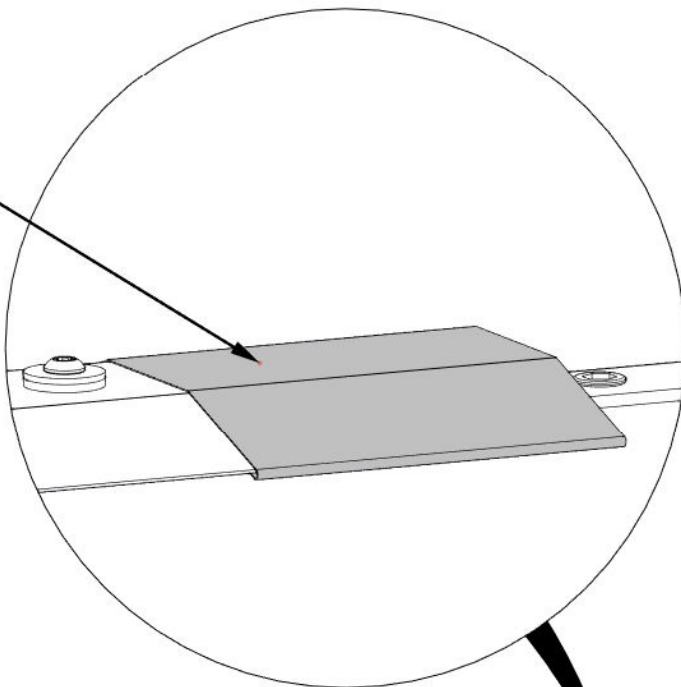
## ÉTAPE 26D - ASSEMBLAGE DE FAÎTAGE



A4M03535 JOINTURE DU CAPUCHON DE FAÎTAGE  
(x1)

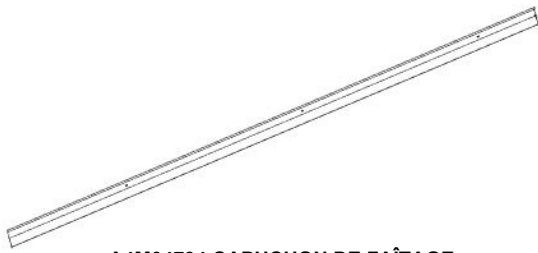
- **ATTENTION: VEUILLEZ PORTER DES GANTS LORS DE LA MANIPULATION D'ACIER.**
- ENLÉVEZ LA COUCHE PROTECTRICE.
- ORIENTEZ LE CAPUCHON DE FAÎTAGE COMME MONTRÉ AU-DESSOUS.

3535 (x1)  
JOINTURE DE  
FAÎTAGE



# ÉTAPE 26E - ASSEMBLAGE DE FAÎTAGE

QTÉ	N° DE PIÈCE	DESCRIPTION
3	H101053	RONDELLE EN ACIER 6x20
3	H101054	RONDELLE D'ÉCHANÉITÉ
3	H101293	VIS À TÊTE TORX 1/4-20x1 3/8"

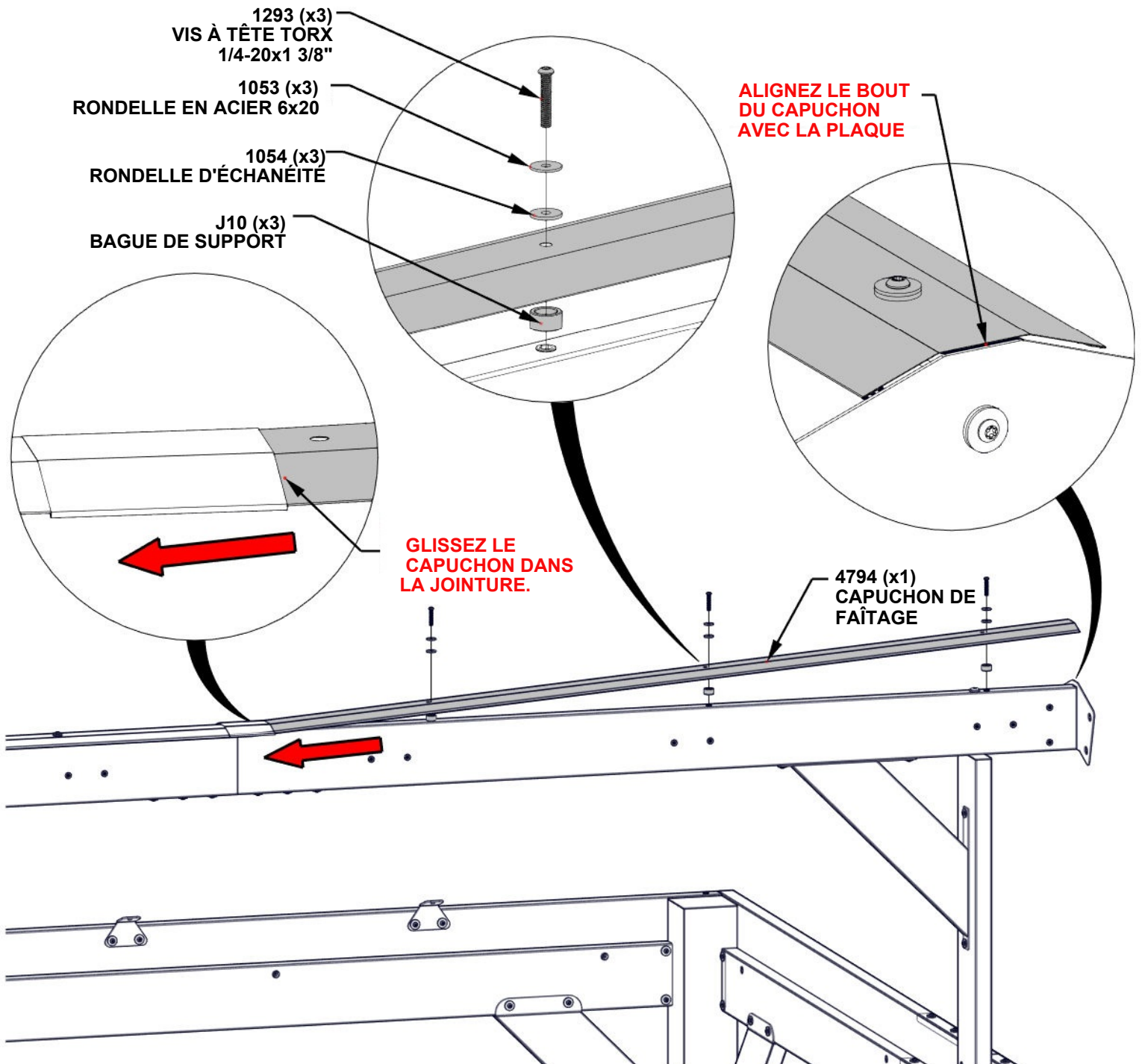


A4M04794 CAPUCHON DE FAÎTAGE  
(x1)



J10 BAGUE DE SUPPORT - A4M03808  
(x3) 13/16"x7/16" (11x20x)

- **ATTENTION: VEUILLEZ PORTER DES GANTS LORS DE LA MANIPULATION D'ACIER.**
- ENLÉVEZ LA COUCHE PROTECTRICE
- ORIENTEZ LE CAPUCHON DE FAÎTAGE GLISSEZ DANS LA JOINTURE DU CAPUCHON DE FAÎTAGE COMME MONTRÉ
- AU-DESSOUS.



# ÉTAPE 27 - ASSEMBLAGE DE TOIT

QTÉ	N° DE PIÈCE	DESCRIPTION
4	H101202	VIS À TÊTE TORX 1/4-20x3/4 ASSY



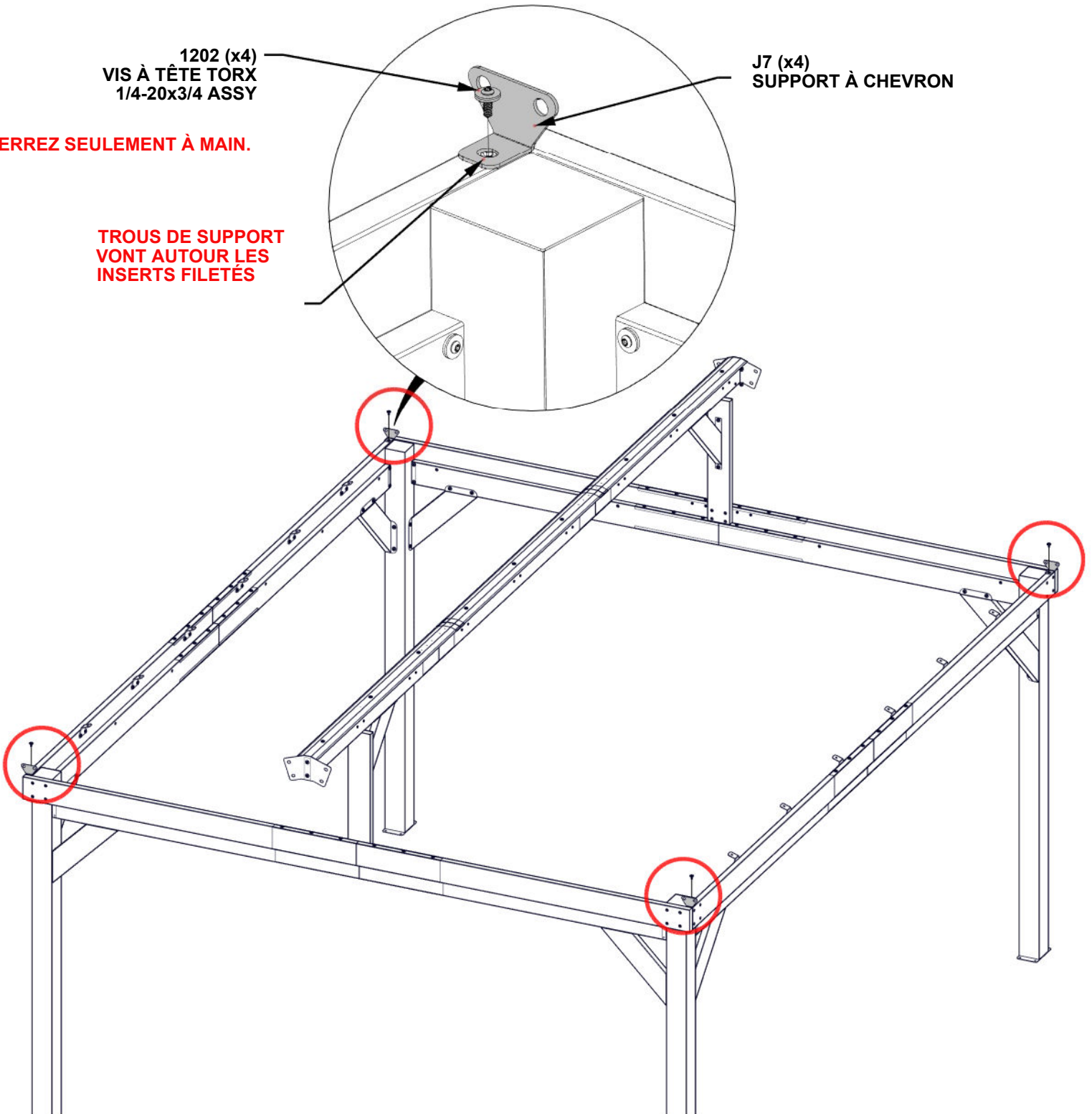
J7 SUPPORT À CHEVRON - A4M03802  
(x4) 3 5/8"x2 3/16"x2" (50x55x92)

1202 (x4)  
VIS À TÊTE TORX  
1/4-20x3/4 ASSY

J7 (x4)  
SUPPORT À CHEVRON

**SERREZ SEULEMENT À MAIN.**

**TROUS DE SUPPORT  
VONT AUTOUR LES  
INSERTS FILETÉS**



# ÉTAPE 28 - ASSEMBLAGE DE TOIT

QTÉ	N° DE PIÈCE	DESCRIPTION
16	H101202	VIS À TÊTE TORX 1/4-20x3/4 ASSY

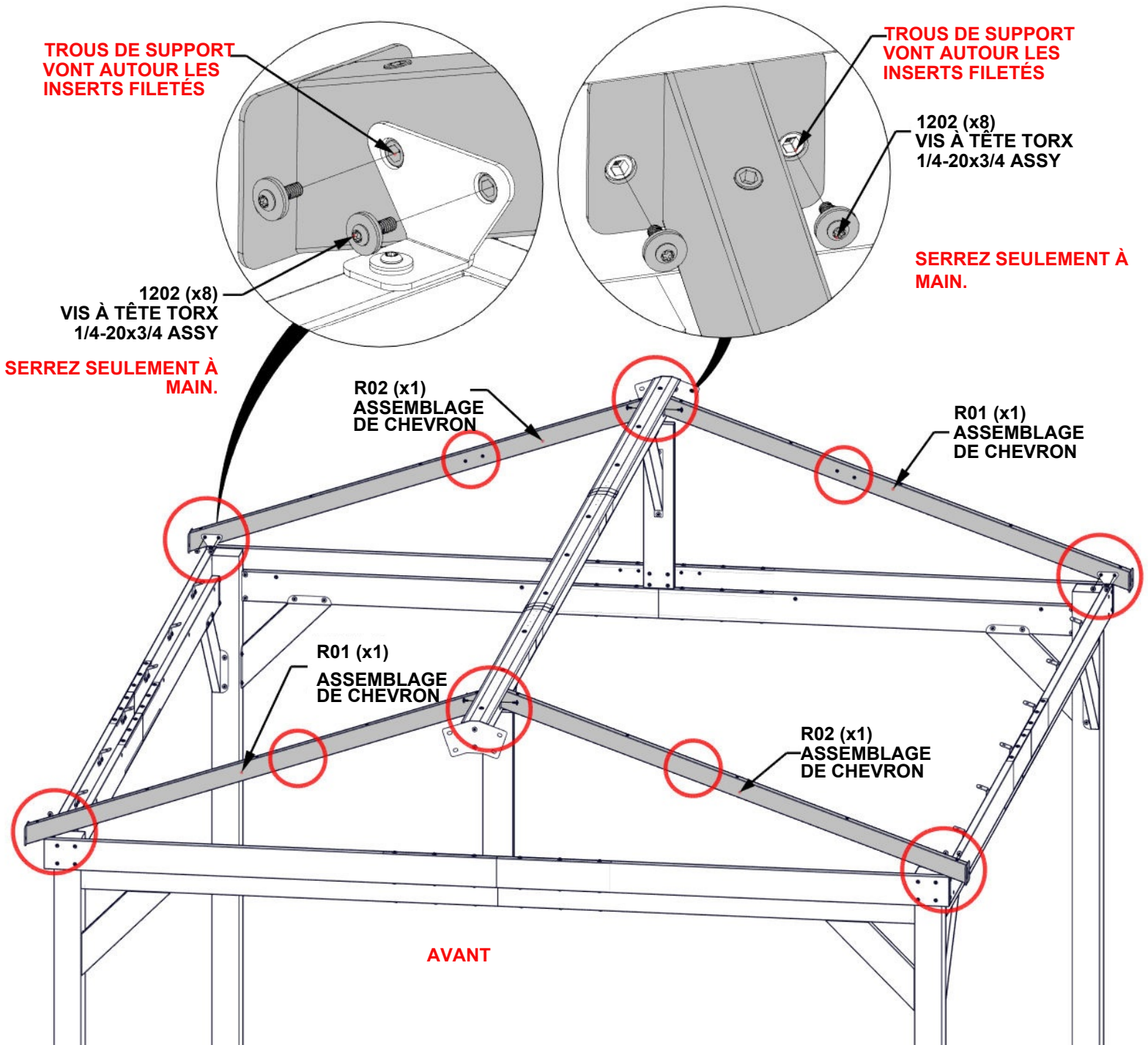


R01 ASSEMBLAGE DE CHEVRON - A4M03522  
(x2) 86 3/8"x4 5/16"x3 1/8" (80x110x219.6)



R02 ASSEMBLAGE DE CHEVRON - A4M03523  
(x2) 86 3/8"x4 5/16"x3 1/8" (80x110x219.6)

- LES INSERTS SUR LE CÔTÉ DE CHAQUE CHEVRON DEVRONT FACE VERS L'INTÉRIEUR DU STRUCTURE COMME MONTRÉ DANS LES PETITS CERCLES
- ATTACHEZ CHAQUE CHEVRON À LA FAÎTE COMME MONTRÉ EN DESSOUS.
- DÈS QU'IL SOIT SUPPORTÉ, ATTACHEZ LE BOUT DE CHAQUE CHEVRON AUX SUPPORTS EN HAUT DE CHAQUE POTEAU.



# ÉTAPE 29 - ASSEMBLAGE DE TOIT

QTÉ	N° DE PIÈCE	DESCRIPTION
16	H101103	VIS À SIX PANS CREUX TORX 1/4-20

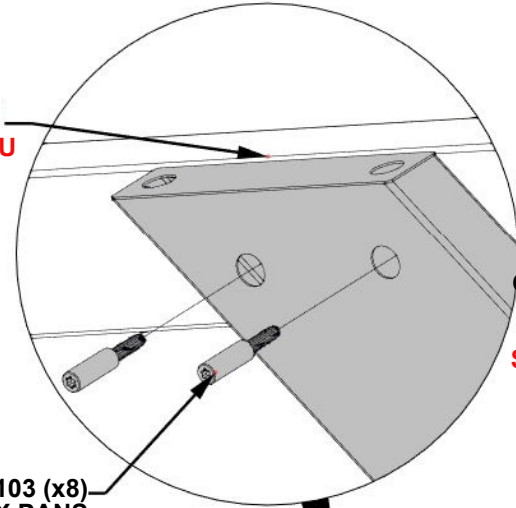


**B08 ASSEMBLAGE DE BRAS DE PIGNON - A4M03514**  
(x2) 40 1/16"x5 1/4"x1 7/16" (36x134x1017)



**B09 ASSEMBLAGE DE BRAS DE PIGNON - A4M03515**  
(x2) 40 1/16"x5 1/4"x1 7/16" (36x134x1017)

**AFFLEUREZ LA SURFACE SUPÉRIEURE AU PIGNON ET AU CHEVRON**

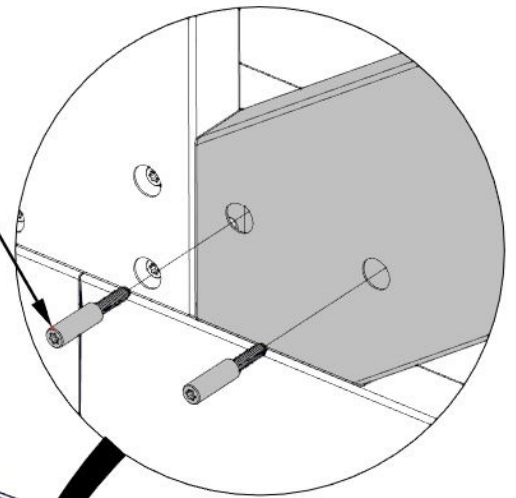


**1103 (x8)  
VIS À SIX PANS  
CREUX TORX 11/4-20**

**SERREZ SEULEMENT À MAIN**

**1103 (x8)  
VIS À SIX PANS  
CREUX TORX 11/4-20**

**SERREZ SEULEMENT À MAIN.**



**B09(x1)  
ASSEMBLAGE DE BRAS  
DE PIGNON**

**B08 (x1)  
ASSEMBLAGE DE  
BRAS DE PIGNON**

**B08 (x1)  
ASSEMBLAGE DE  
BRAS DE PIGNON**

**B09 (x1)  
ASSEMBLAGE DE BRAS  
DE PIGNON**

**AVANT**

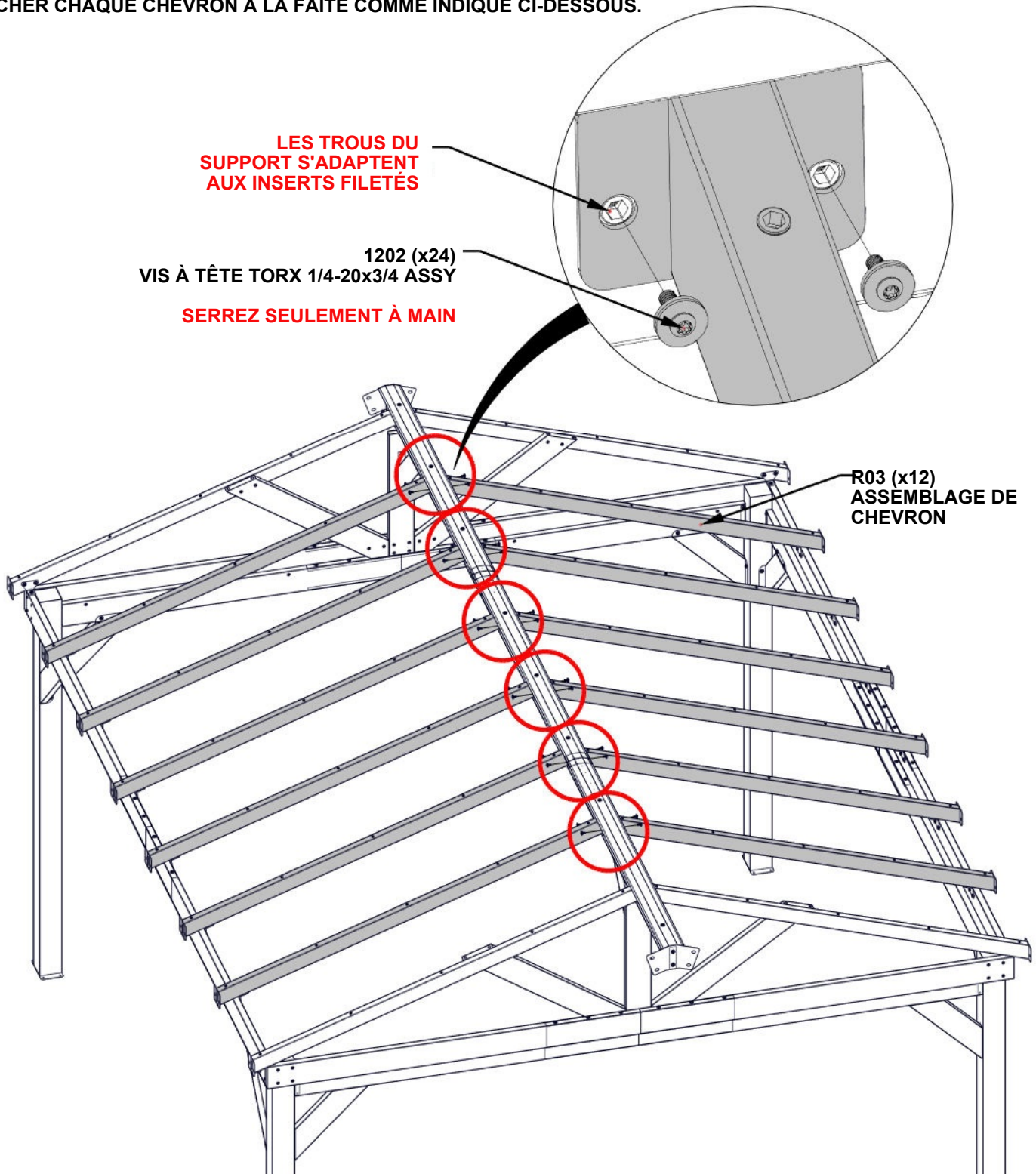
## ÉTAPE 30A - ASSEMBLAGE DE TOIT

QTÉ	N° DE PIÈCE	DESCRIPTION
24	H101202	VIS À TÊTE TORX 1/4-20x3/4 ASSY



R03 ASSEMBLAGE DE CHEVRON - A4M03524  
(x10) 86 3/8"x4 5/16"x3 1/8" (80x110x2194.6)

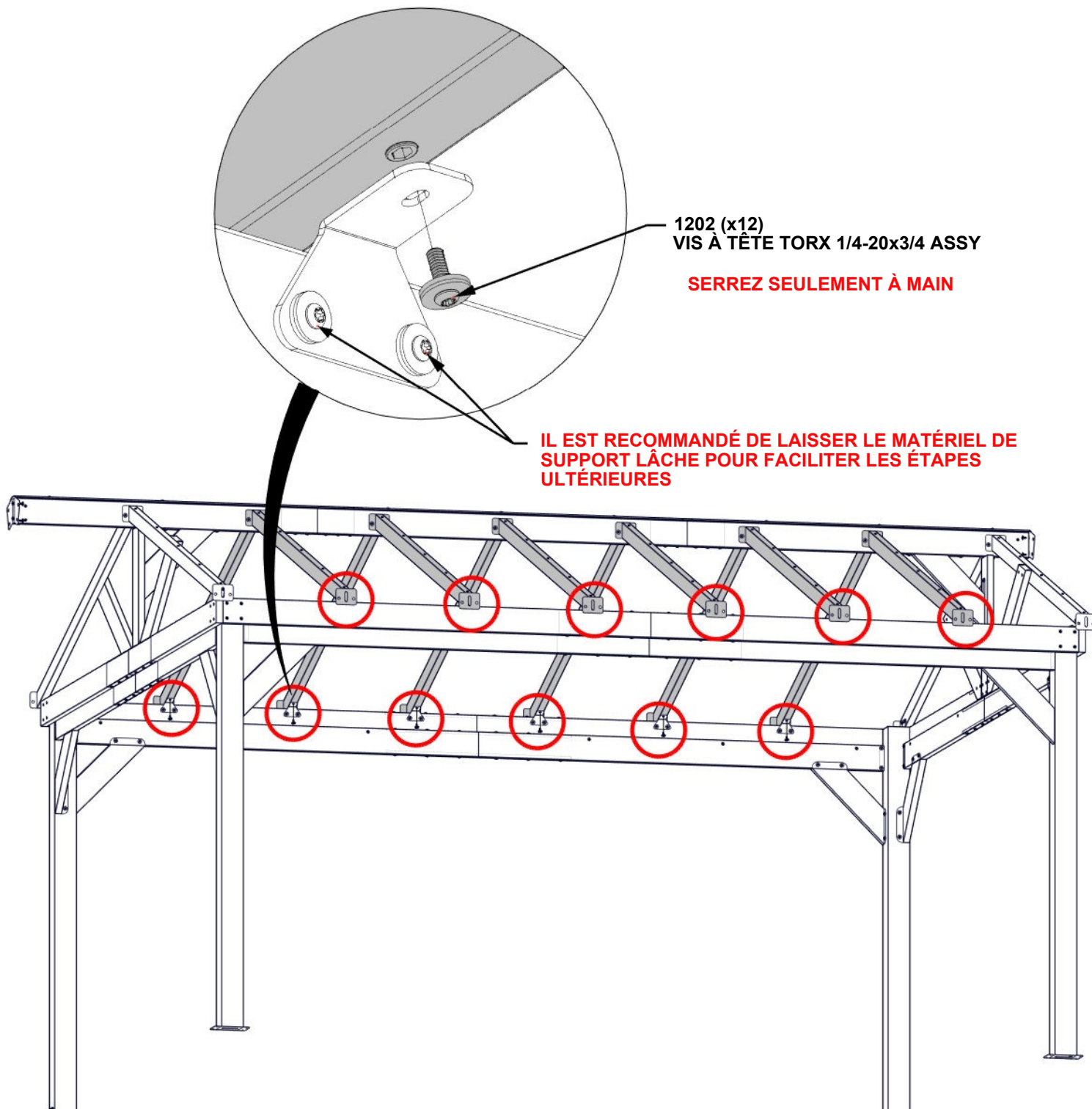
- ATTACHER CHAQUE CHEVRON À LA FAÎTE COMME INDIQUÉ CI-DESSOUS.



## ÉTAPE 30B - ASSEMBLAGE DE TOIT

QTÉ	N° DE PIÈCE	DESCRIPTION
12	H101202	VIS À TÊTE TORX 1/4-20x3/4 ASSY

- FIXEZ L'EXTRÉMITÉ DE CHAQUE CHEVRON AUX SUPPORTS LE LONG DES POUTRES LATÉRALES



# ÉTAPE 31A - ASSEMBLAGE DE TOIT

QTÉ	N° DE PIÈCE	DESCRIPTION
12	H101202	VIS À TÊTE TORX 1/4-20x3/4 ASSY



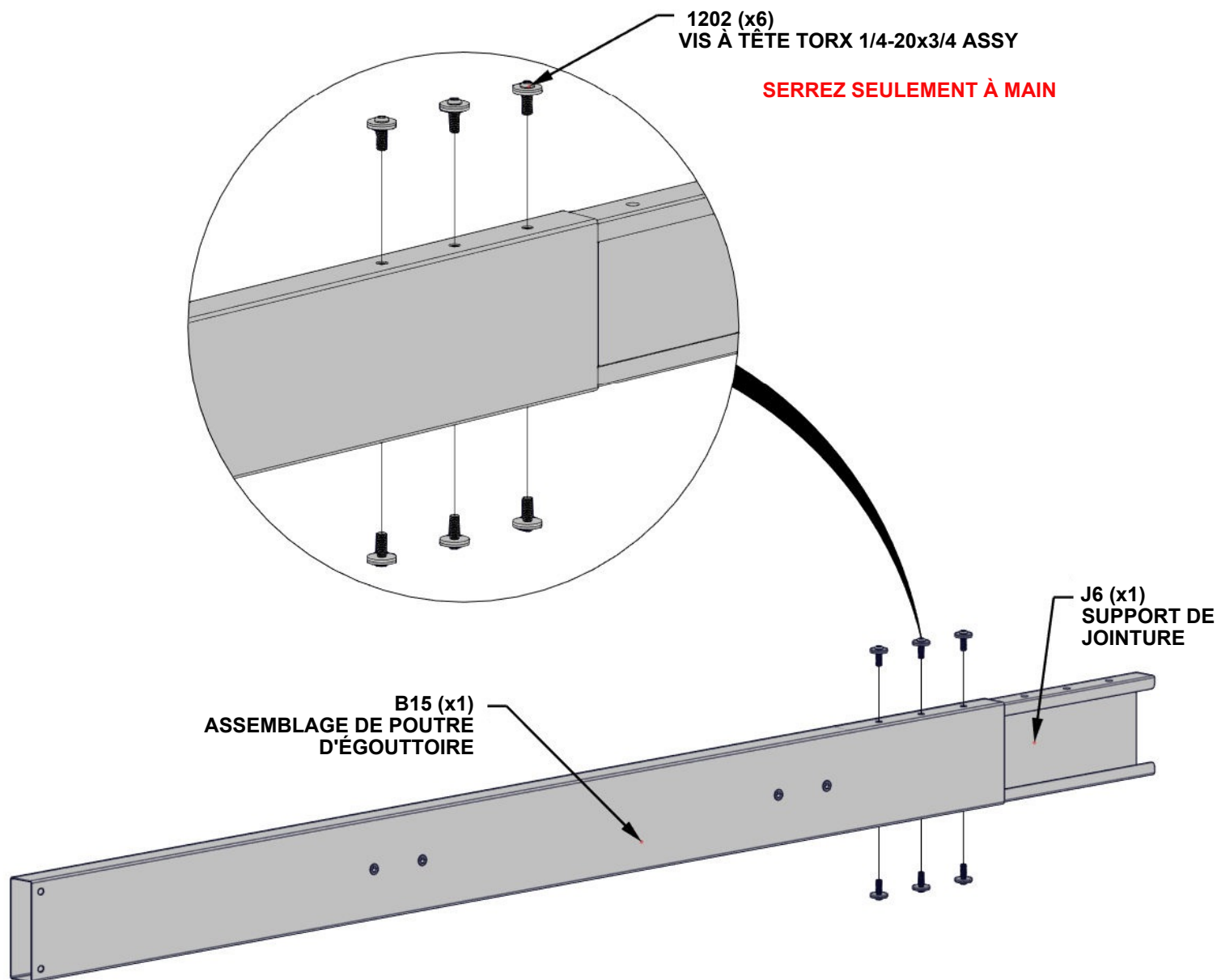
**B15 ASSEMBLAGE DE POUTRE D'ÉGOUTTOIRE - A4M04438**  
(x2) 17/16"X413/16"X63 7/16" (36x122x1610.66)



**J6 SUPPORT DE JOINTURE - A4M03806**  
(x2) 19 11/16"x4 11 /16"x32.5 (32.5x118.5x500)

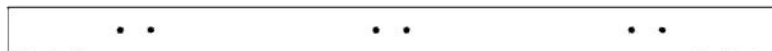
- LE FAISCEAU ET L'ÉPISURE DOIVENT ÊTRE ORIENTÉS COMME INDIQUÉ CI-DESSOUS.  
GLISSER J6 DANS B15 ET ALIGNER TROIS TROUS EN HAUT ET EN BAS.

- **RÉPÉTER CETTE ÉTAPE DEUX FOIS**



## ÉTAPE 31B - ASSEMBLAGE DE TOIT

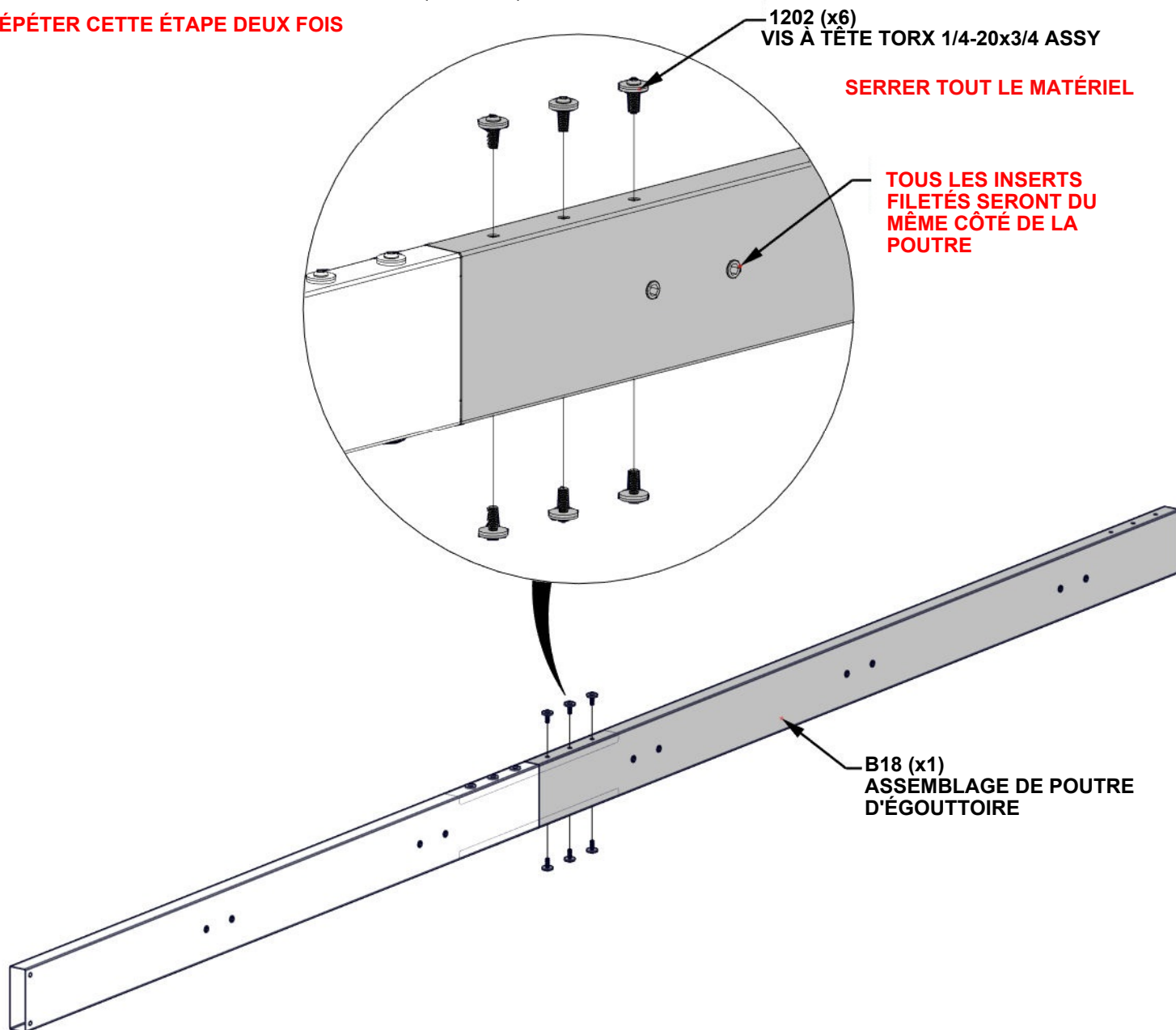
QTÉ	N° DE PIÈCE	DESCRIPTION
12	H101202	VIS À TÊTE TORX 1/4-20x3/4 ASSY



B18 ASSEMBLAGE DE POUTRE D'ÉGOUTTOIRE - A4M04795  
(x2) 17/16"X413/16"X791/16" (36x122x2007.74)

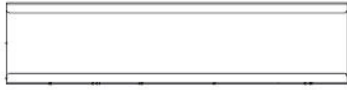
- FAIRE GLISSER B18 SUR LE SUPPORT D'ASSEMBLAGE. TAPOTER DOUCEMENT LES EXTRÉMITÉS DE L'ENSEMBLE AVEC LE MARTEAU EN CAOUTCHOUC JUSQU'À CE QUE L'ÉCART SE REFERME.

- RÉPÉTER CETTE ÉTAPE DEUX FOIS



## ÉTAPE 31C - ASSEMBLAGE DE TOIT

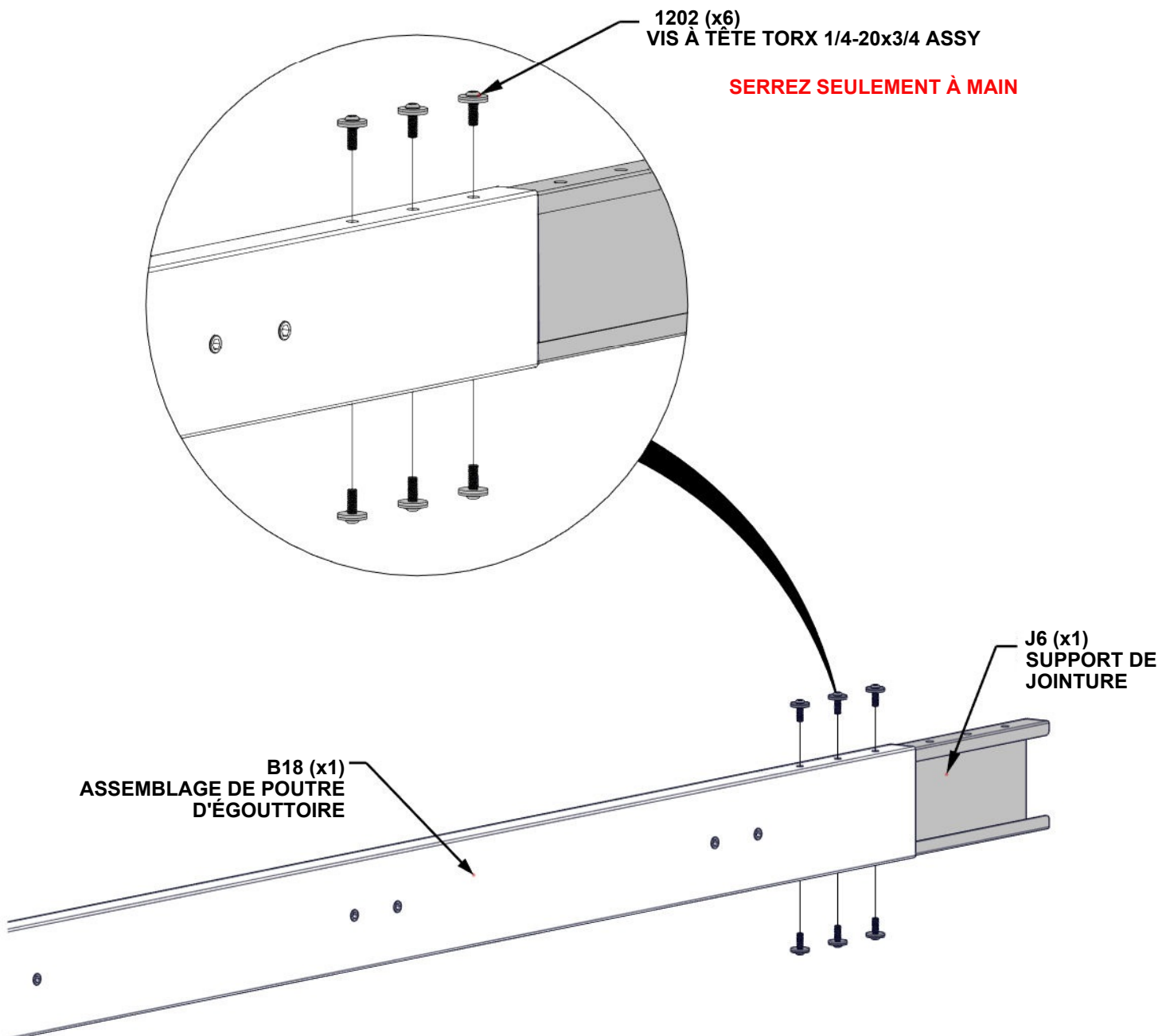
QTÉ	N° DE PIÈCE	DESCRIPTION
12	H101202	VIS À TÊTE TORX 1/4-20x3/4 ASSY



J6 SUPPORT DE JOINTURE - A4M03806  
(x2) 19 11/16"x4 11/16"x32.5 (32.5x118.5x500)

- LE FAISCEAU ET L'ÉPISURE DOIVENT ÊTRE ORIENTÉS COMME INDIQUÉ CI-DESSOUS. GLISSER J6 DANS B18 ET ALIGNER TROIS TROUS EN HAUT ET EN BAS.

- **RÉPÉTER CETTE ÉTAPE DEUX FOIS**



## ÉTAPE 31D - ASSEMBLAGE DE TOIT

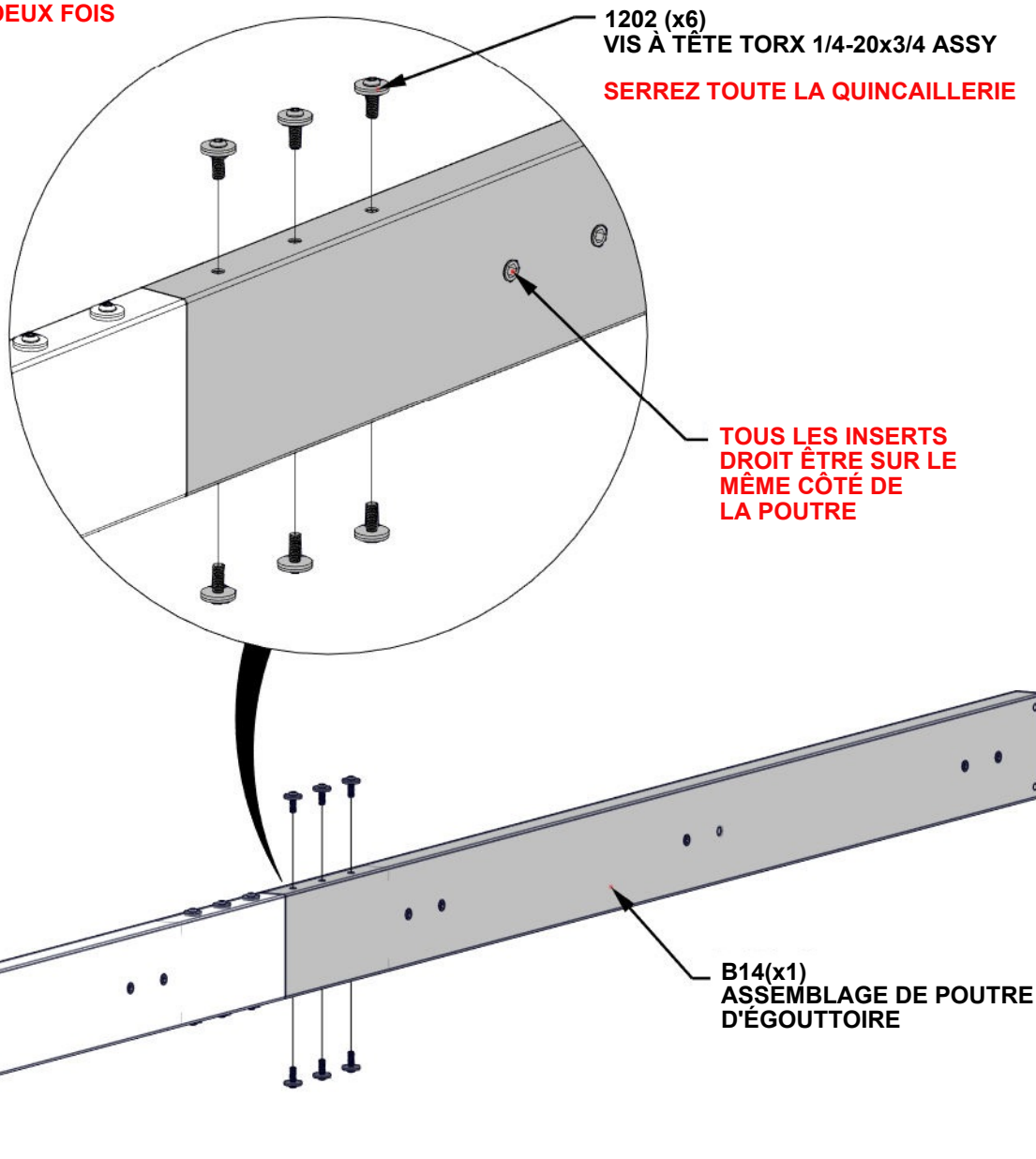
QTÉ	N° DE PIÈCE	DESCRIPTION
12	H101202	VIS À TÊTE TORX 1/4-20x3/4 ASSY



B14 ASSEMBLAGE DE POUTRE D'ÉGOUTTOIRE -A4M04437  
(x2) 1 7/16"X413116"X71 5/8" (36x122x1820)

- FAIRE GLISSER B14 SUR LE SUPPORT DE JOINTURE. TAPOTER DOUCEMENT LES EXTRÉMITÉS DE L'ENSEMBLE AVEC LE MAILLET EN CAOUTCHOUC JUSQU'À CE QUE L'ESPACE SE REFERME.

-- RÉPÉTER CETTE ÉTAPE DEUX FOIS



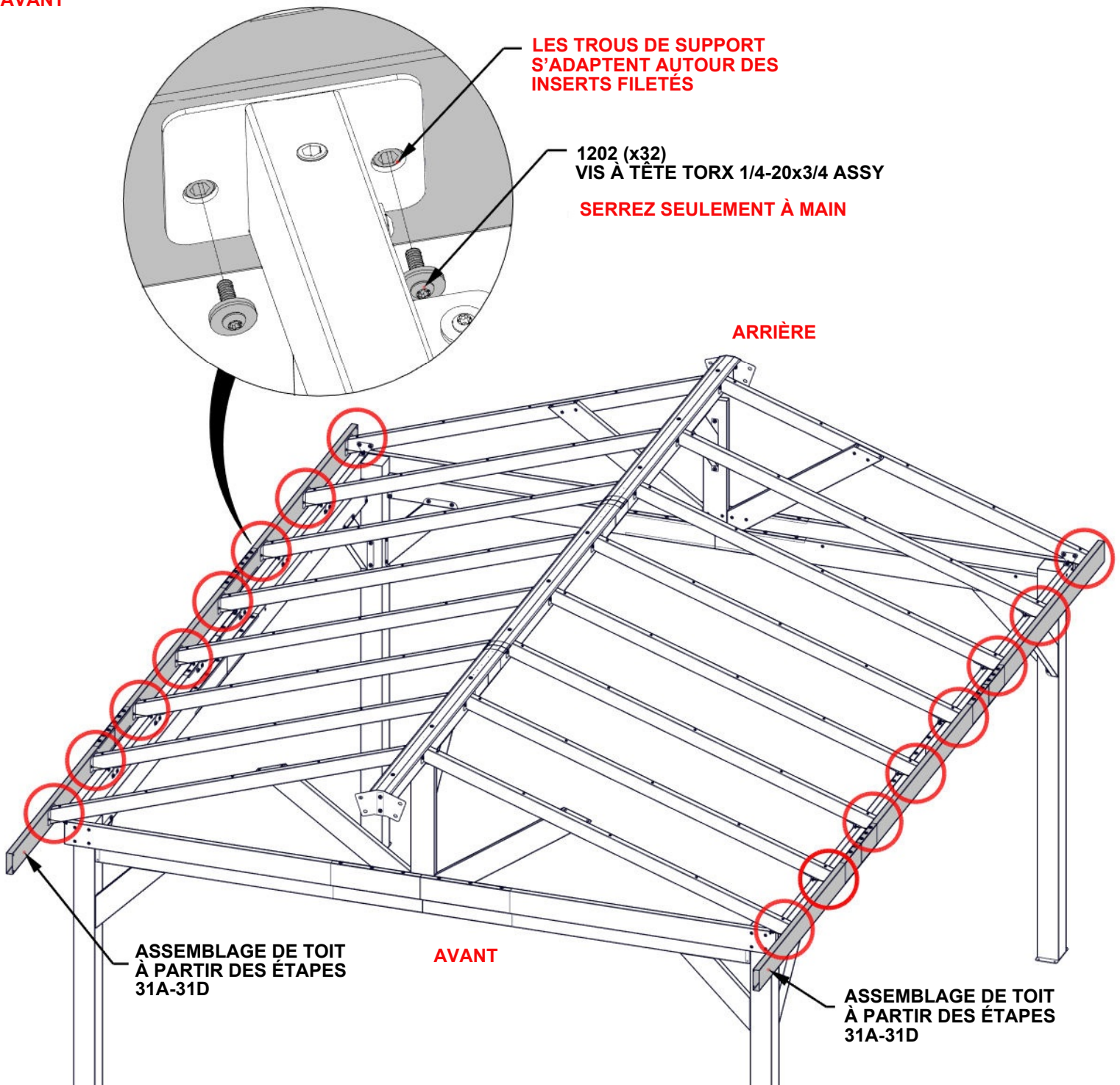
## ÉTAPE 31E - ASSEMBLAGE DE TOIT

QTÉ	N° DE PIÈCE	DESCRIPTION
32	H101202	VIS À TÊTE TORX 1/4-20x3/4 ASSY



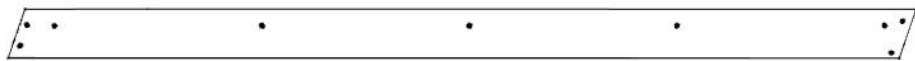
ASSEMBLAGE DE TOIT À PARTIR DES ÉTAPES 31A-31D

- AVEC AU MOINS DEUX PERSONNES SUPPLÉMENTAIRES, FIXER L'ASSEMBLAGE DE CHARPENTE AUX EXTRÉMITÉS DES CHEVRONS.
- L'ASSEMBLAGE DE CHARPENTE DOIT ÊTRE ORIENTÉ COMME INDIQUÉ CI-DESSOUS AVEC UN LONG SURPLOMB VERS L'AVANT



## ÉTAPE 32 - ASSEMBLAGE DE TOIT

QTÉ	N° DE PIÈCE	DESCRIPTION
4	H101202	VIS À TÊTE TORX 1/4-20x3/4 ASSY

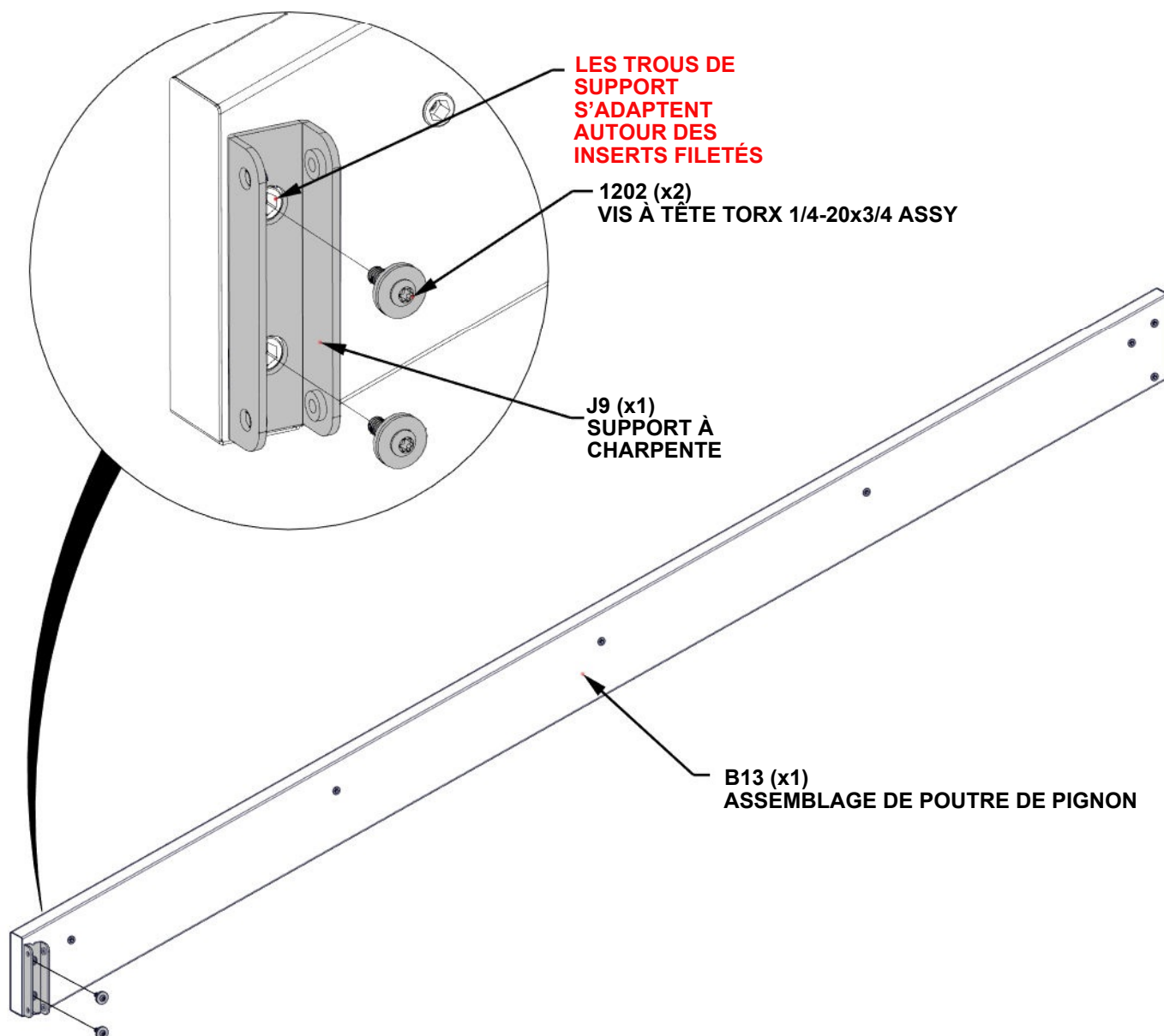


**B13 ASSEMBLAGE DE POUTRE DE PIGNON - A4M03519**  
(x2) 88 13/16"x5 1/4"x1 7/16" (36x134x2255)



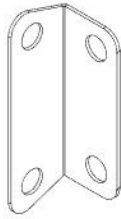
**J9 SUPPORT À CHARPENTE - A4M03807**  
(x2) 5 9/16"x1 5/16"x4 9/16" (140.57x33.20x116)

**- RÉPÉTER CETTE ÉTAPE DEUX FOIS**



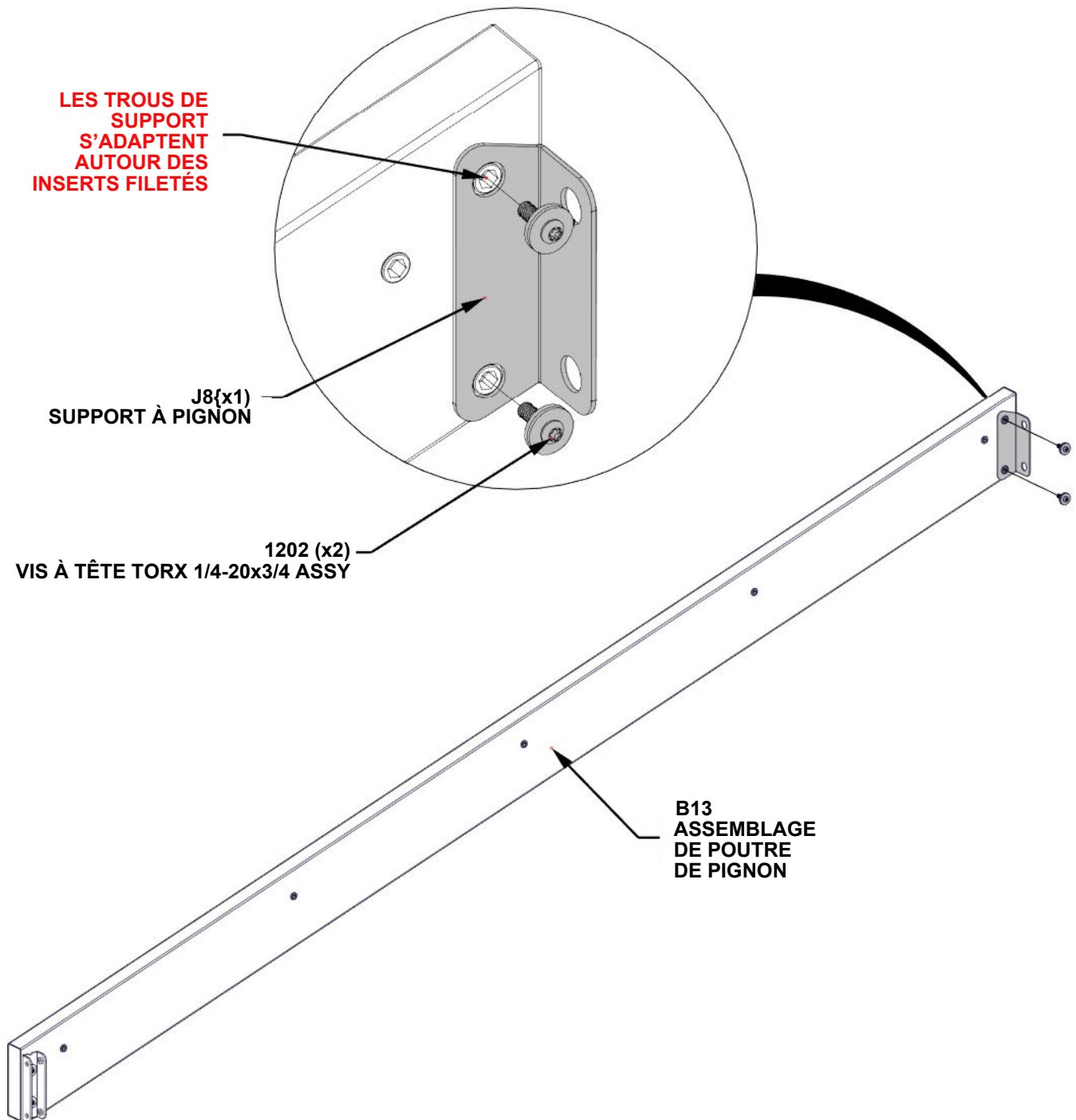
# ÉTAPE 33 - ASSEMBLAGE DE TOIT

QTÉ	N° DE PIÈCE	DESCRIPTION
4	H101202	VIS À TÊTE TORX 1/4-20x3/4 ASSY



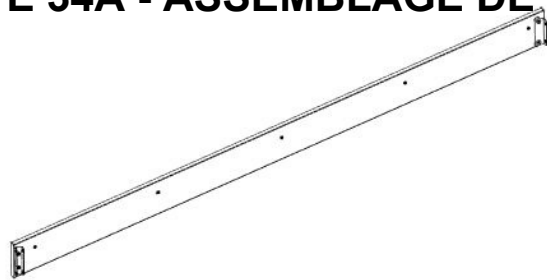
J8 SUPPORT À PIGNON - A4M03804  
(x2) 4 13/16"x1 9/16"x1 9/16" (40x40x123)

**- RÉPÉTER CETTE ÉTAPE DEUX FOIS**



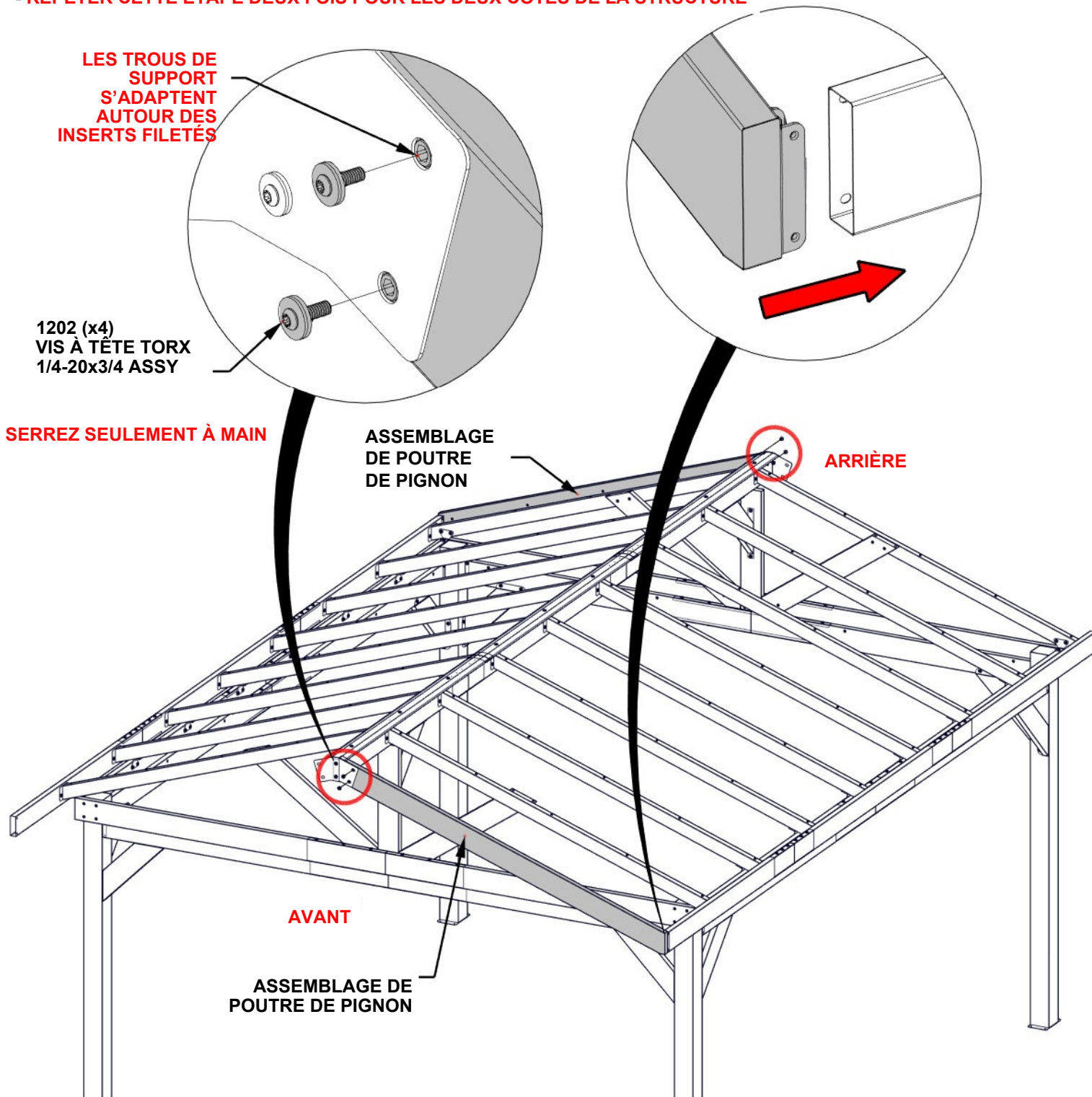
# ÉTAPE 34A - ASSEMBLAGE DE TOIT

QTÉ	N° DE PIÈCE	DESCRIPTION
4	H101202	VIS À TÊTE TORX 1/4-20x3/4 ASSY



ASSEMBLAGE DE TOIT À PARTIR DES ÉTAPES 32-33

- AVEC AU MOINS DEUX PERSONNES SUPPLÉMENTAIRES, JOINDRE L'ASSEMBLAGE DE POUTRE DE PIGNON.
- **RÉPÉTER CETTE ÉTAPE DEUX FOIS POUR LES DEUX CÔTÉS DE LA STRUCTURE**

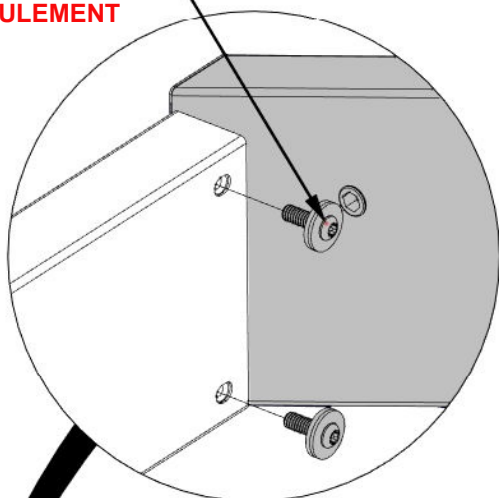


## ÉTAPE 34B - ASSEMBLAGE DE TOIT

QTÉ	N° DE PIÈCE	DESCRIPTION
8	H101202	VIS À TÊTE TORX 1/4-20x3/4 ASSY

- RÉPÉTER CETTE ÉTAPE DEUX FOIS POUR LES DEUX CÔTÉS DE LA STRUCTURE

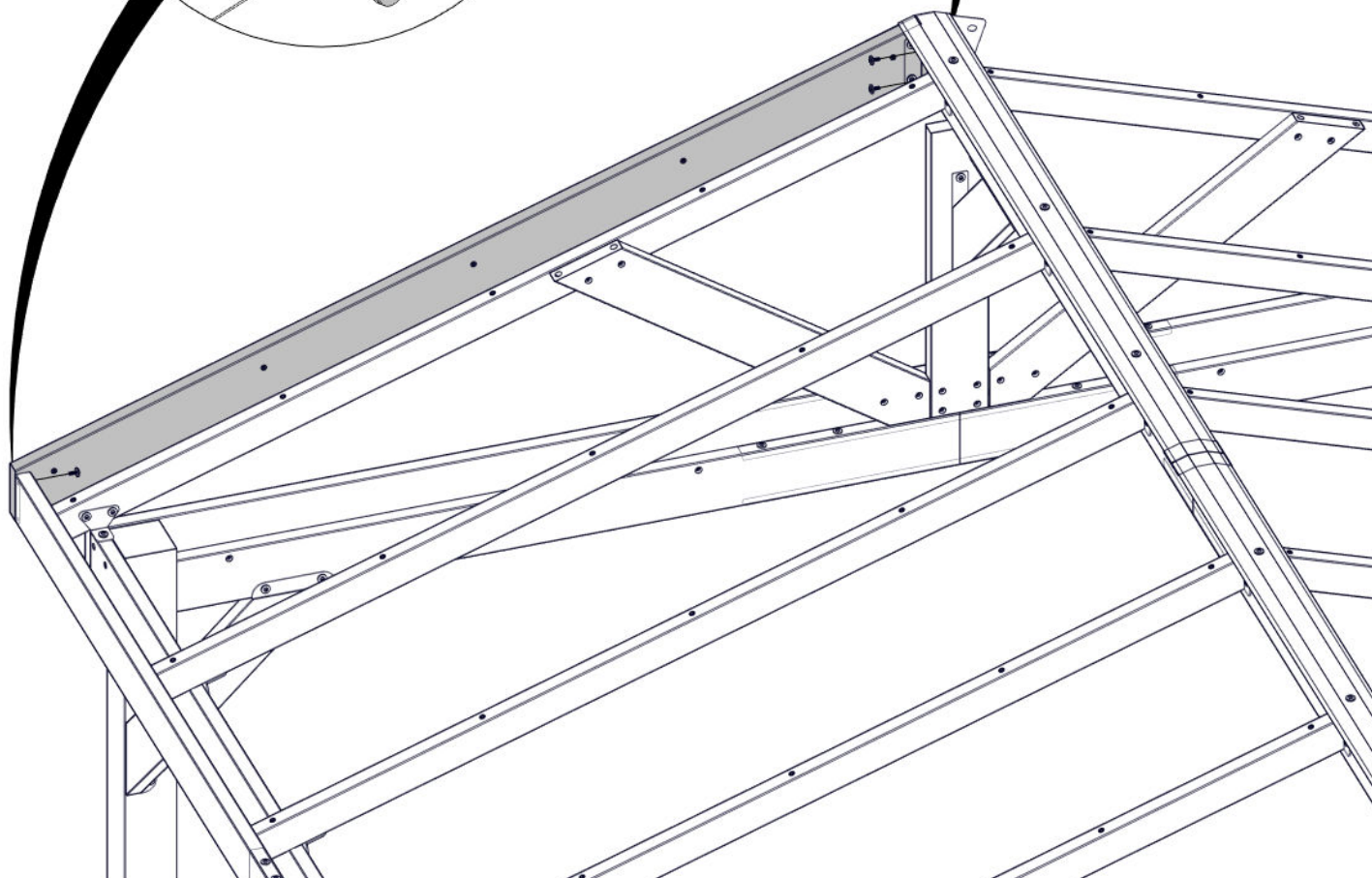
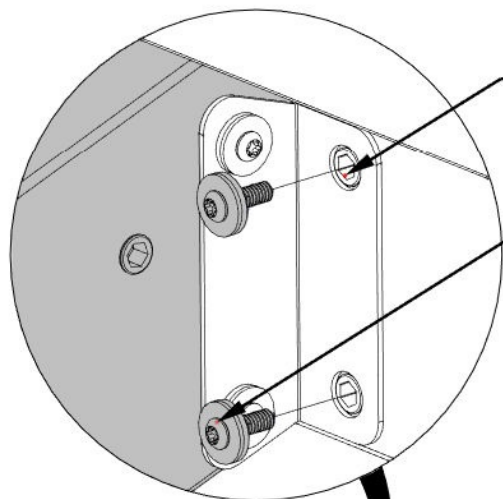
1202 (x2)  
VIS À TÊTE TORX  
1/4-20x3/4 ASSY  
**SERREZ SEULEMENT  
À MAIN**



**LES TROUS DE SUPPORT  
S'ADAPTENT AUTOUR DES  
INSERTS FILETÉS**

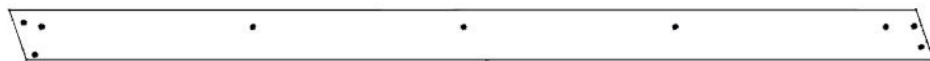
1202 (x2)  
-VIS À TÊTE TORX  
1/4-20x3/4 ASSY

**SERREZ SEULEMENT À  
MAIN**



# ÉTAPE 35 - ASSEMBLAGE DE TOIT

QTÉ	N° DE PIÈCE	DESCRIPTION
4	H101202	VIS À TÊTE TORX 1/4-20x3/4 ASSY

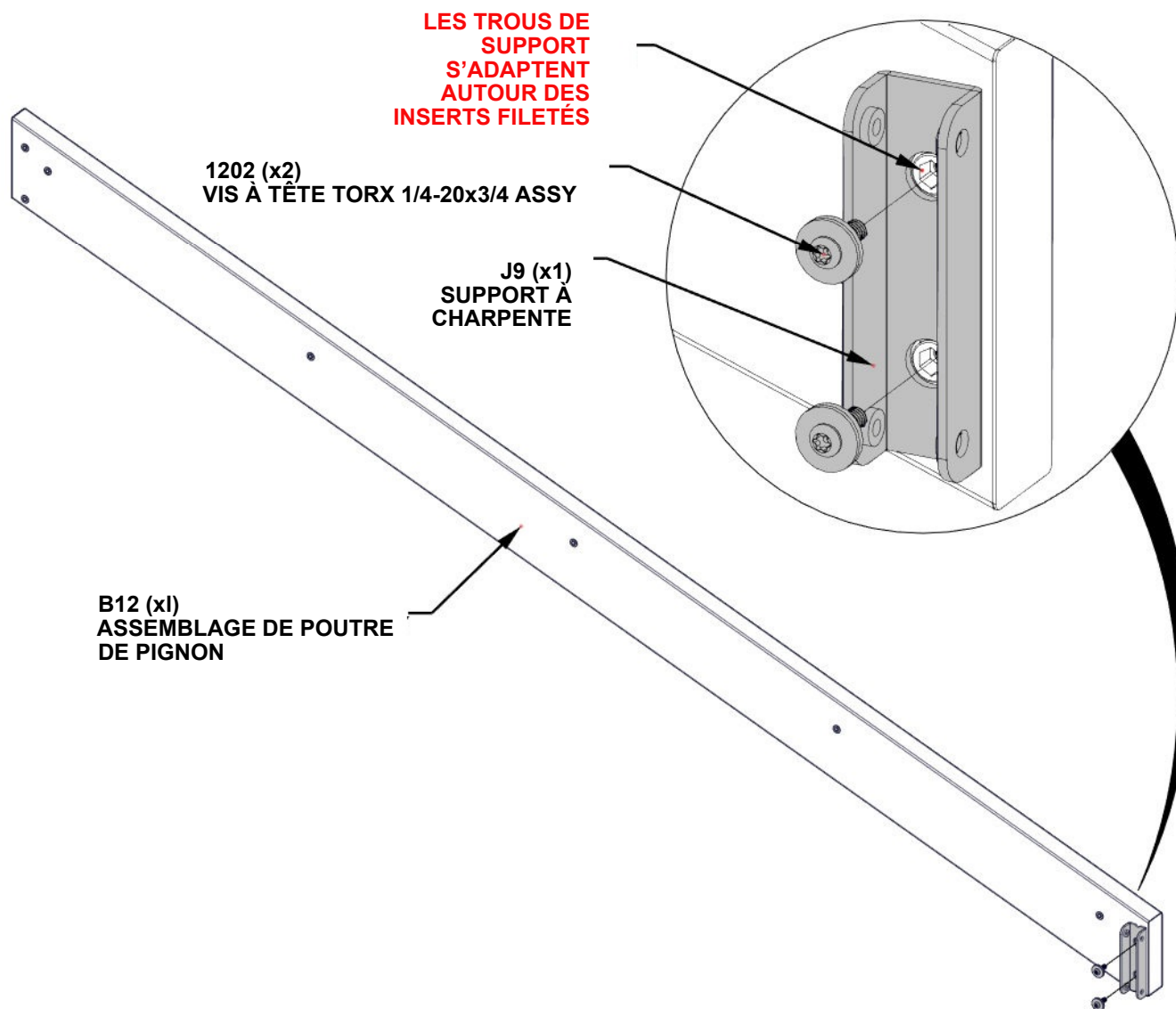


**B12 ASSEMBLAGE DE POUTRE DE PIGNON-A4M03518**  
(x2) 88 13/16"x5 1/4"x1 7/16" (36x134x2255)

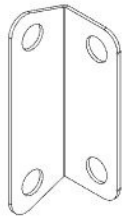


**J9 SUPPORT À CHARPENTE - A4M03807**  
(x2) 5 9/16"x1 5/16"x4 9/16" (140.57x33.20x116)

**- RÉPÉTER CETTE ÉTAPE DEUX FOIS**



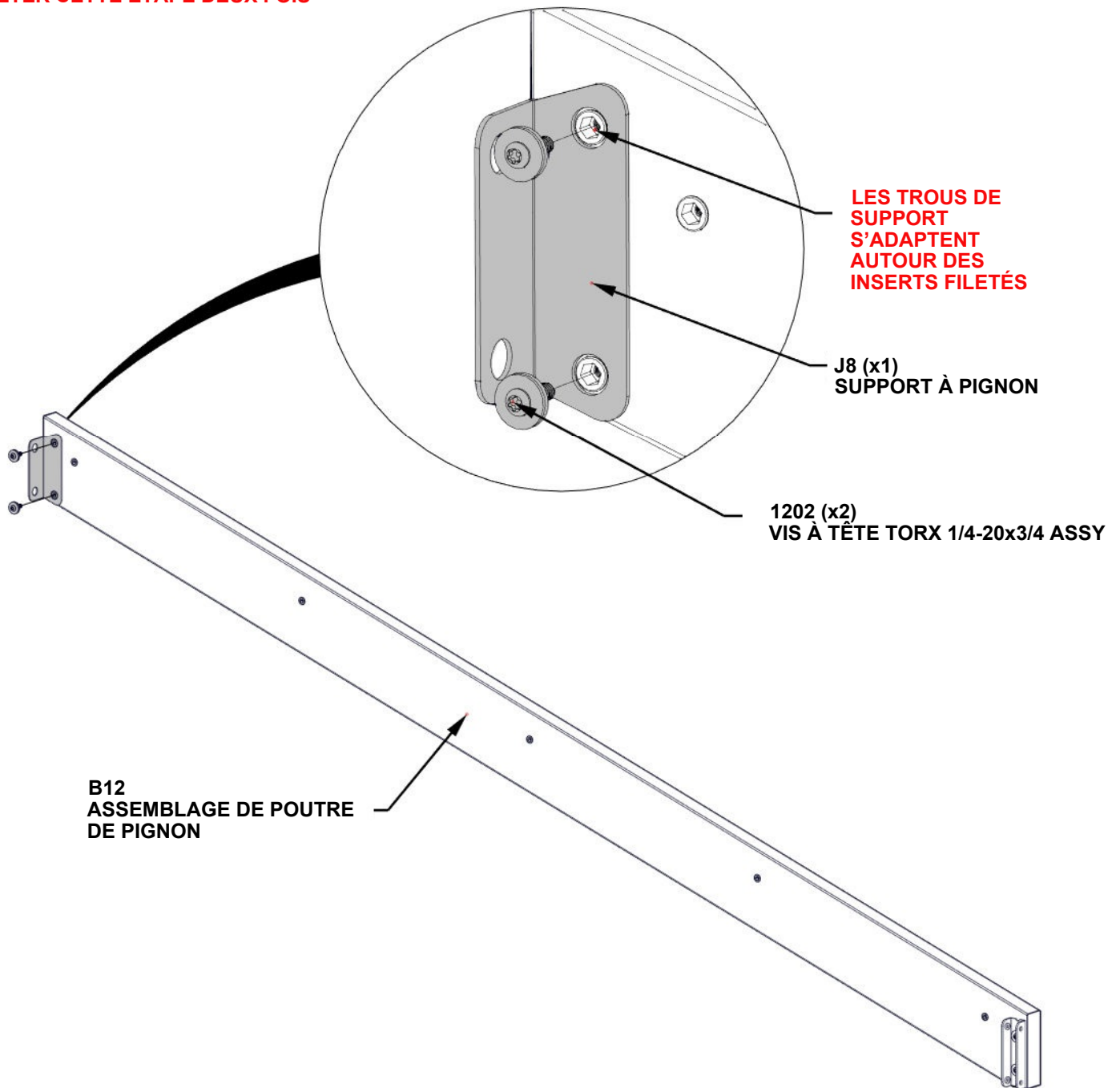
## ÉTAPE 36 - ASSEMBLAGE DE TOIT



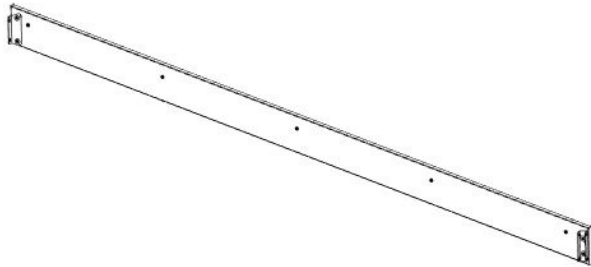
QTÉ	N° DE PIÈCE	DESCRIPTION
4	H101202	VIS À TTE TORX 1/4-20x3/4 ASSY

J8 SUPPORT À PIGNON - A4M03804  
(x2) 4 13/16"x1 9/16"x1 9/16" (40x40x123)

**- RÉPÉTER CETTE ÉTAPE DEUX FOIS**



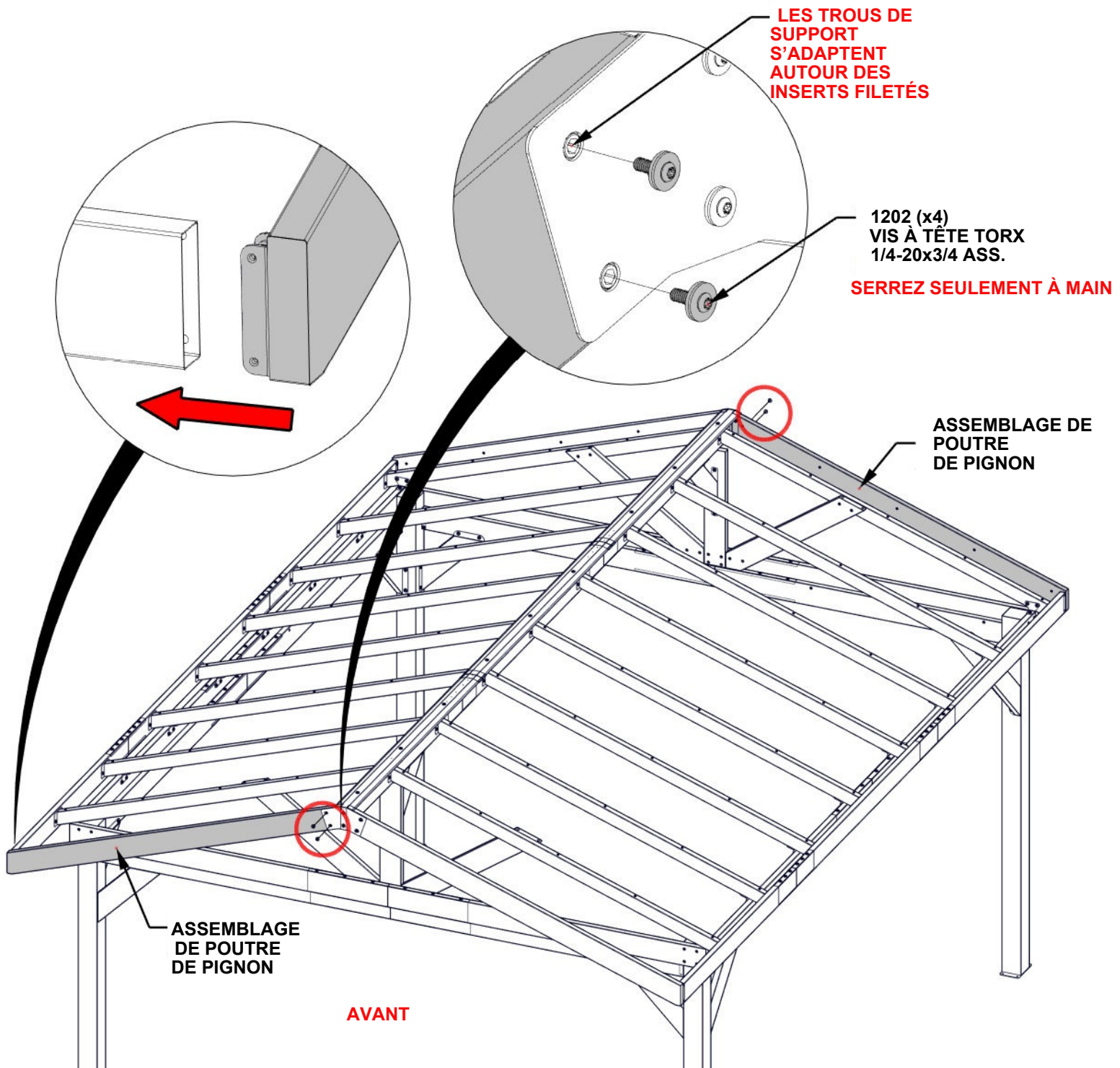
## ÉTAPE 37A - ASSEMBLAGE DE TOIT



QTÉ	N° DE PIÈCE	DESCRIPTION
4	H101202	VIS À TÊTE TORX 1/4-20x3/4 ASSY

ASSEMBLAGE DE TOIT DES ÉTAPES 35 - 36

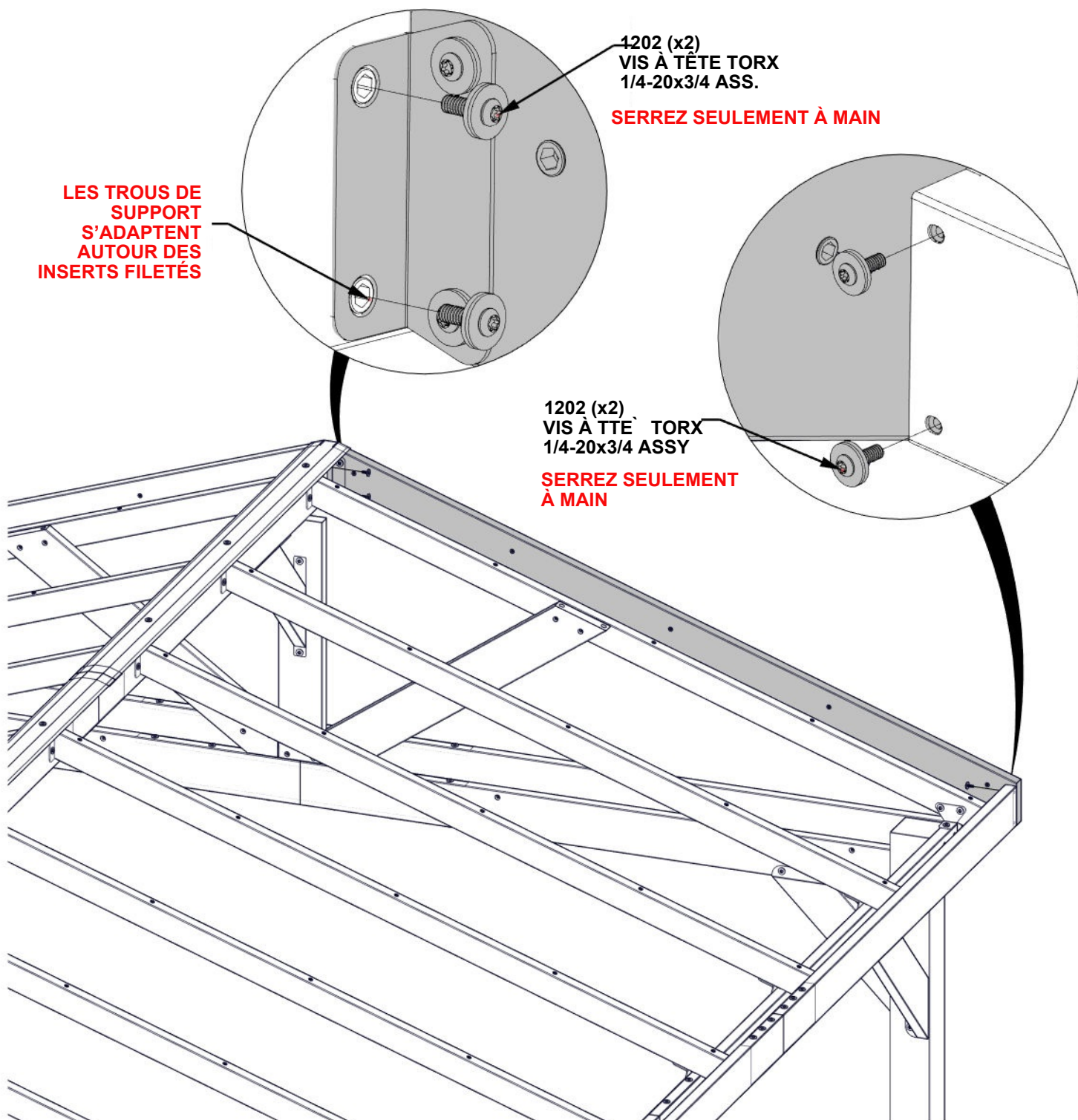
- AVEC AU MOINS DEUX PERSONNES SUPPLÉMENTAIRES, JOINDRE L'ASSEMBLAGE DE POUTRE DE PIGNON.
- **RÉPÉTER CETTE ÉTAPE DEUX FOIS POUR LES DEUX CÔTÉS DE LA STRUCTURE**



## ÉTAPE 37B - ASSEMBLAGE DE TOIT

QTÉ	N° DE PIÈCE	DESCRIPTION
8	H101202	VIS À TÊTE TORX 1/4-20x3/4 ASSY

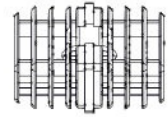
- RÉPÉTER CETTE ÉTAPE DEUX FOIS POUR LES DEUX CÔTÉS DE LA STRUCTURE.



## ÉTAPE 38A - ASSEMBLAGE DE CHARPENTE

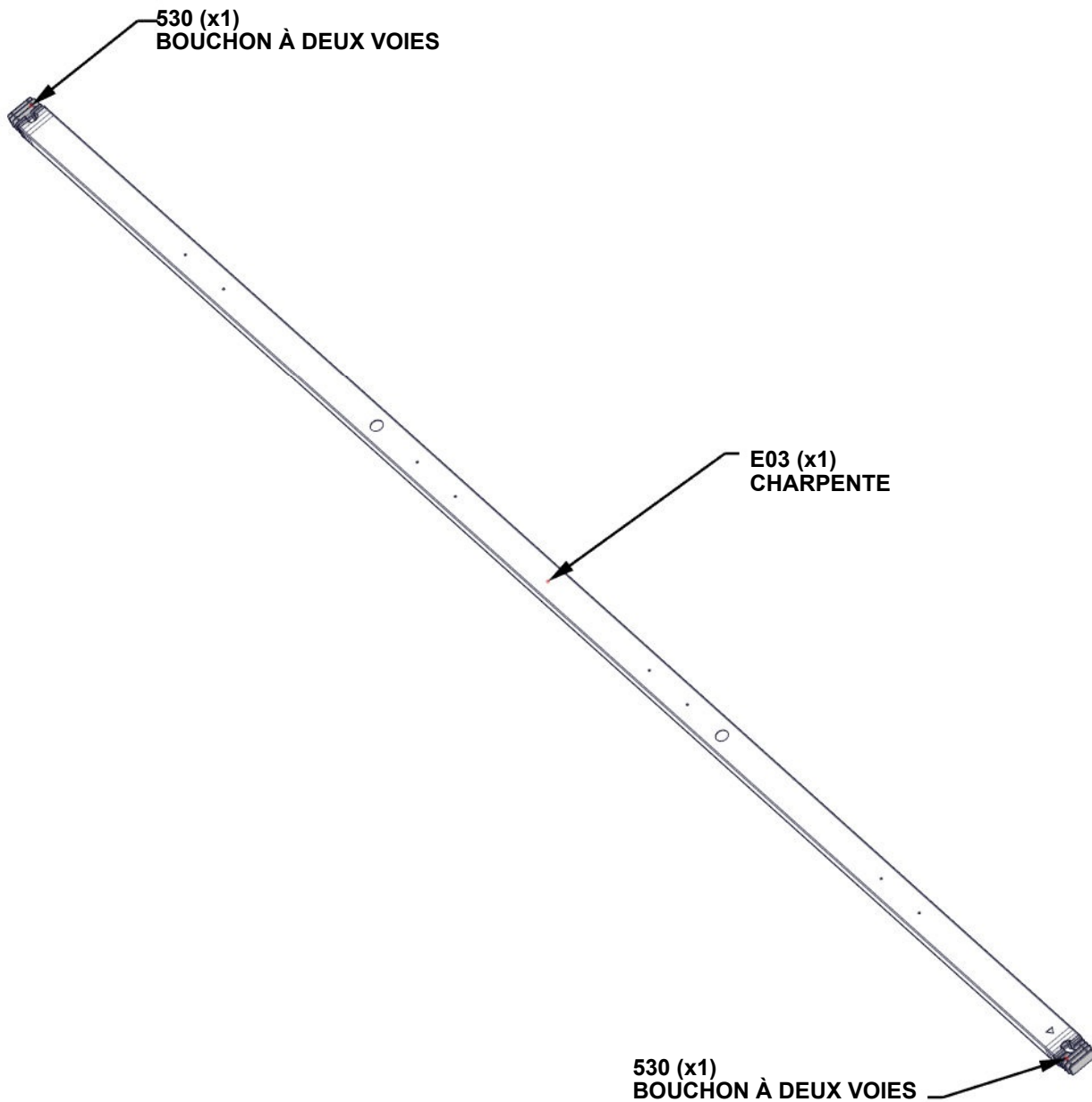


E03 CHARPENTE - A4M04911  
(x10) 79"x1 9/16"x13/16" (20x40x2006.53)



A6P00530 BOUCHON À DEUX VOIES  
(x20)

- FIXER LA FICHE BIDIRECTIONNELLE (530) SUR LE FAISCEAU E03.
- UTILISER UN MAILLET EN CAOUTCHOUC POUR ENFONCER LE BOUCHON À DEUX VOIES DANS L'EXTRÉMITÉ DU CHARPENTE.
- **RÉPÉTER CETTE ÉTAPE 10 FOIS.**



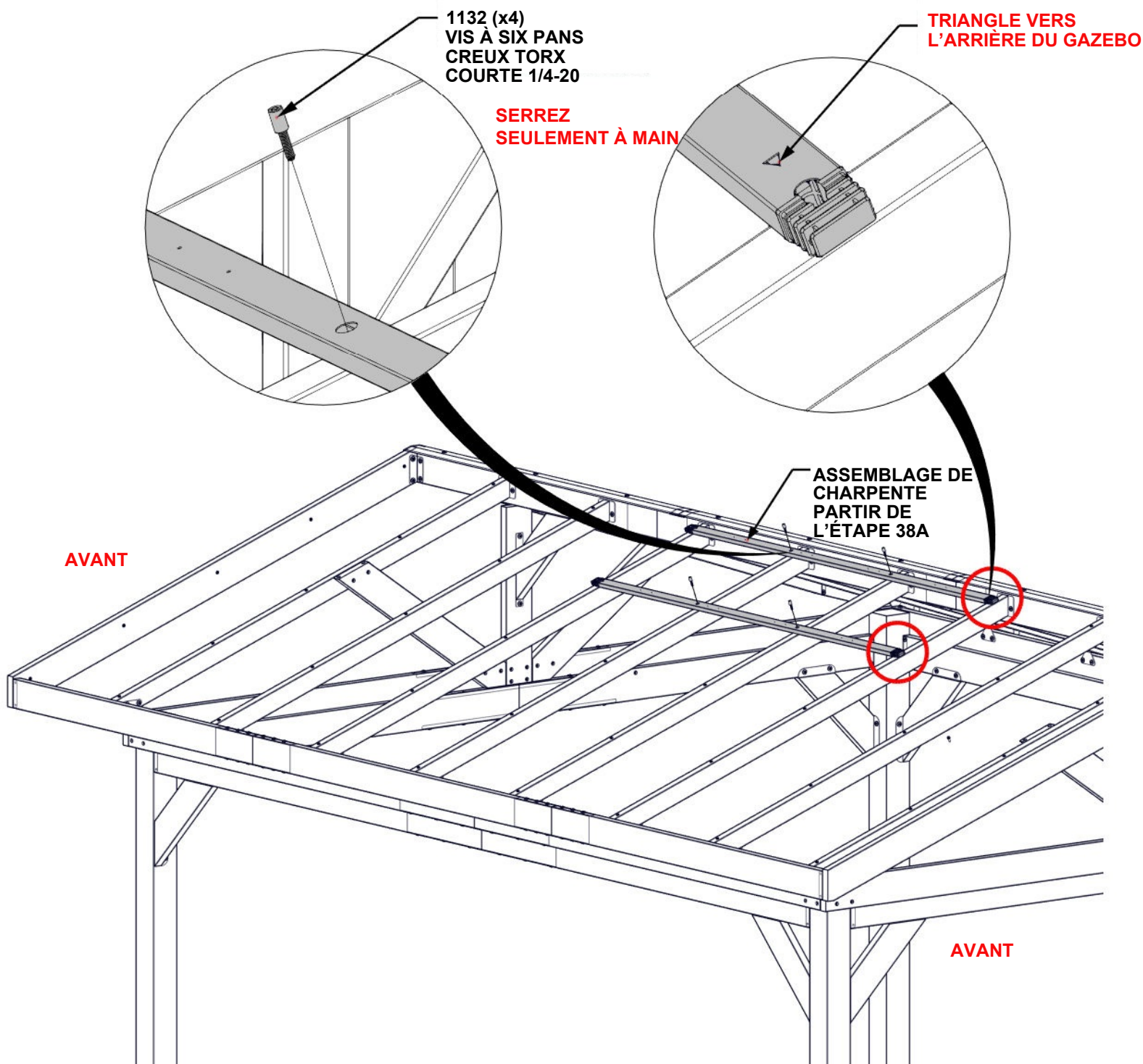
## ÉTAPE 38B - ASSEMBLAGE DE TOIT

QTÉ	N° DE PIÈCE	DESCRIPTION
4	H101132	VIS À SIX PANS CREUX TORX COURTE 1/4-20



ASSEMBLAGE DE CHARPENTE FROM ÉTAPE 38A  
(x2)

- AVEC UNE PERSONNE SUPPLÉMENTAIRE, ATTACHER DEUX ENSEMBLES DE CHARPENTE À PARTIR DE 38A.
- COMMENCER À PARTIR DE LA CRÊTE ET TRAVAILLER VERS LE BAS FACILITERA L'INSTALLATION DES ENSEMBLES DE CHARPENTE.



# ÉTAPE 38C - ASSEMBLAGE DE TOIT

QTÉ	N° DE PIÈCE	DESCRIPTION
12	H101132	VIS À SIX PANS CREUX TORX COURTE 1/4-20

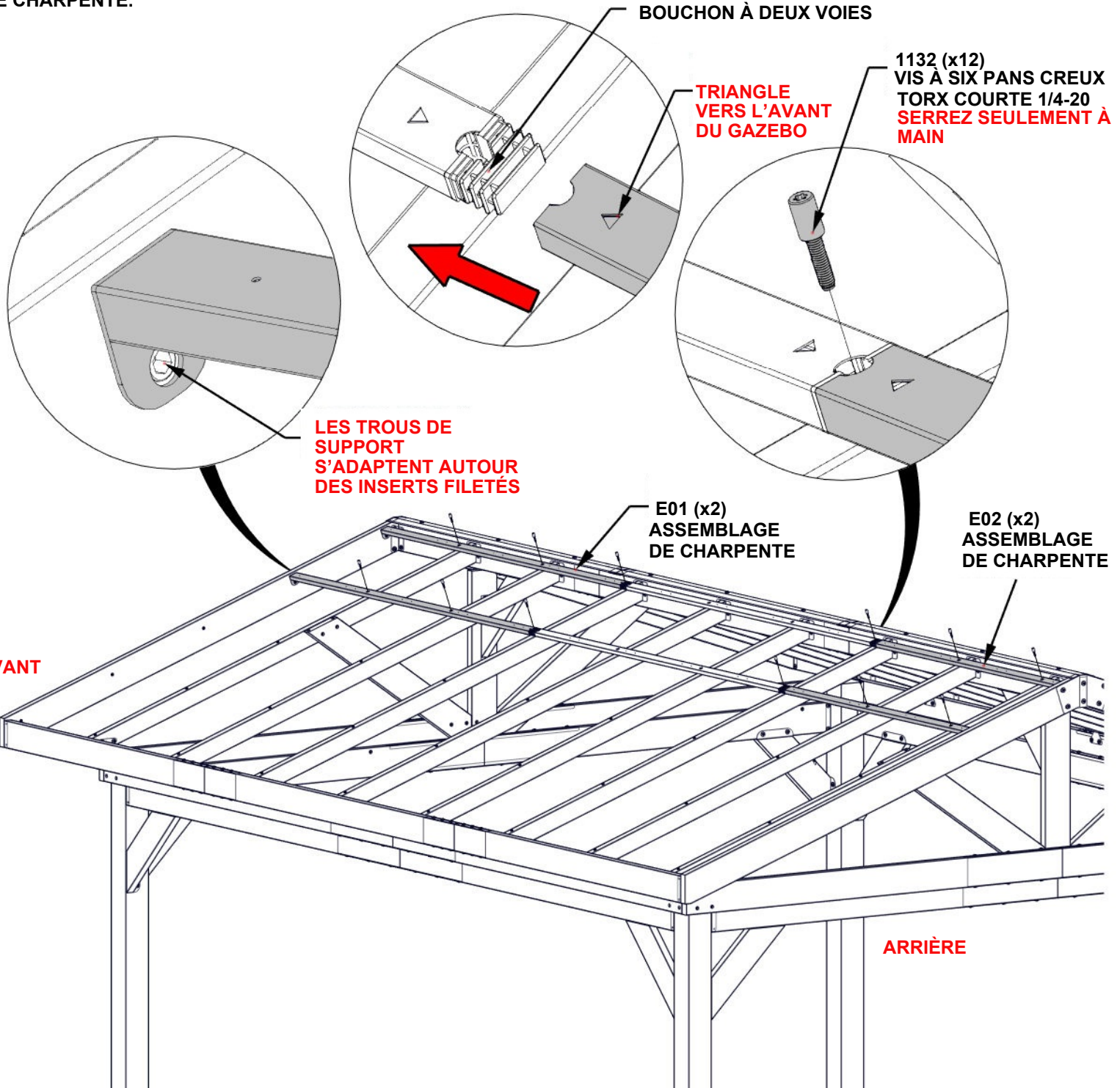


E01 ASSEMBLAGE DE CHARPENTE - A4M04439  
(x4) 1 9/16"X1 15/16"X76 1/2" (40x50x1942.69)



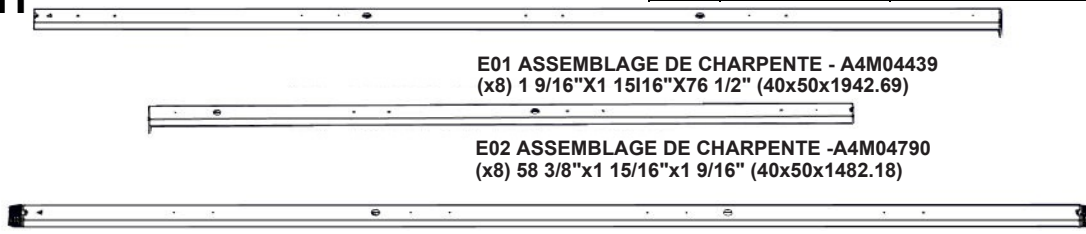
E02 ASSEMBLAGE DE CHARPENTE - A4M04790  
(x4) 58 3/8"X115/16"X1 9/16" (40x50x1482.18)

- AVEC UNE PERSONNE SUPPLÉMENTAIRE, FIXER LES PINCES E01 ET E02 AUX FICHES À 2 VOIES.
- COMMENCER À PARTIR DE LA CRÊTE ET TRAVAILLER VERS LE BAS FACILITERA L'INSTALLATION DES ENSEMBLES DE CHARPENTE.



# ÉTAPE 38D - ASSEMBLAGE DE TOIT

QTÉ	N° DE PIÈCE	DESCRIPTION
64	H101132	VIS À SIX PANS CREUX TORX COURTE 1/4-20



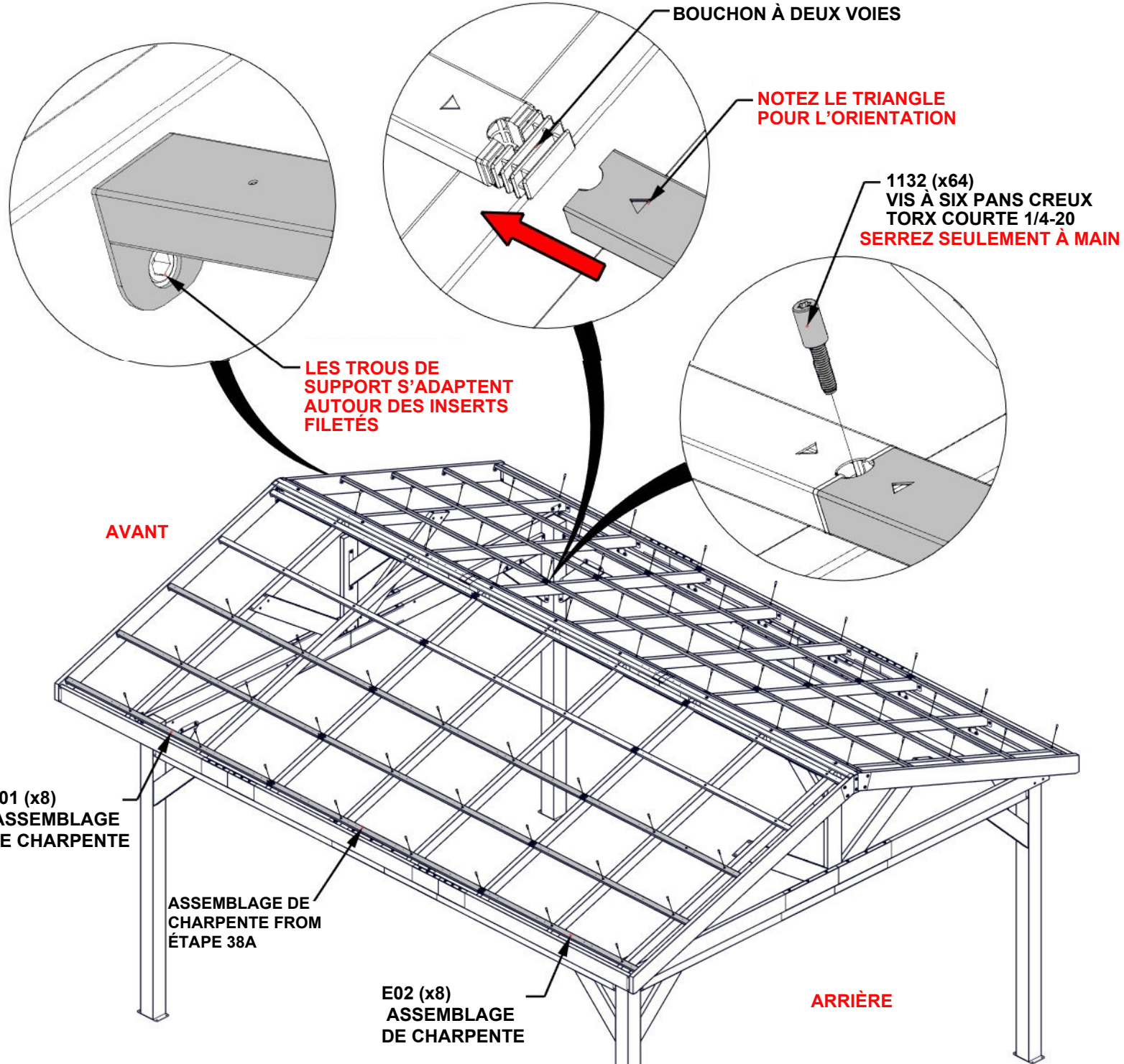
E01 ASSEMBLAGE DE CHARPENTE - A4M04439  
(x8) 1 9/16"X1 15/16"X76 1/2" (40x50x1942.69)

E02 ASSEMBLAGE DE CHARPENTE -A4M04790  
(x8) 58 3/8"x1 15/16"x1 9/16" (40x50x1482.18)

ASSEMBLAGE DE CHARPENTE FROM ÉTAPE 38A  
(x8)

- RÉPÉTER POUR LES DEUX - AVEC UNE PERSONNE SUPPLÉMENTAIRE, ATTACHER LES PURLINS RESTANTS DE LA MÊME FAÇON QUE DANS LES DEUX ÉTAPES PRÉCÉDENTES .

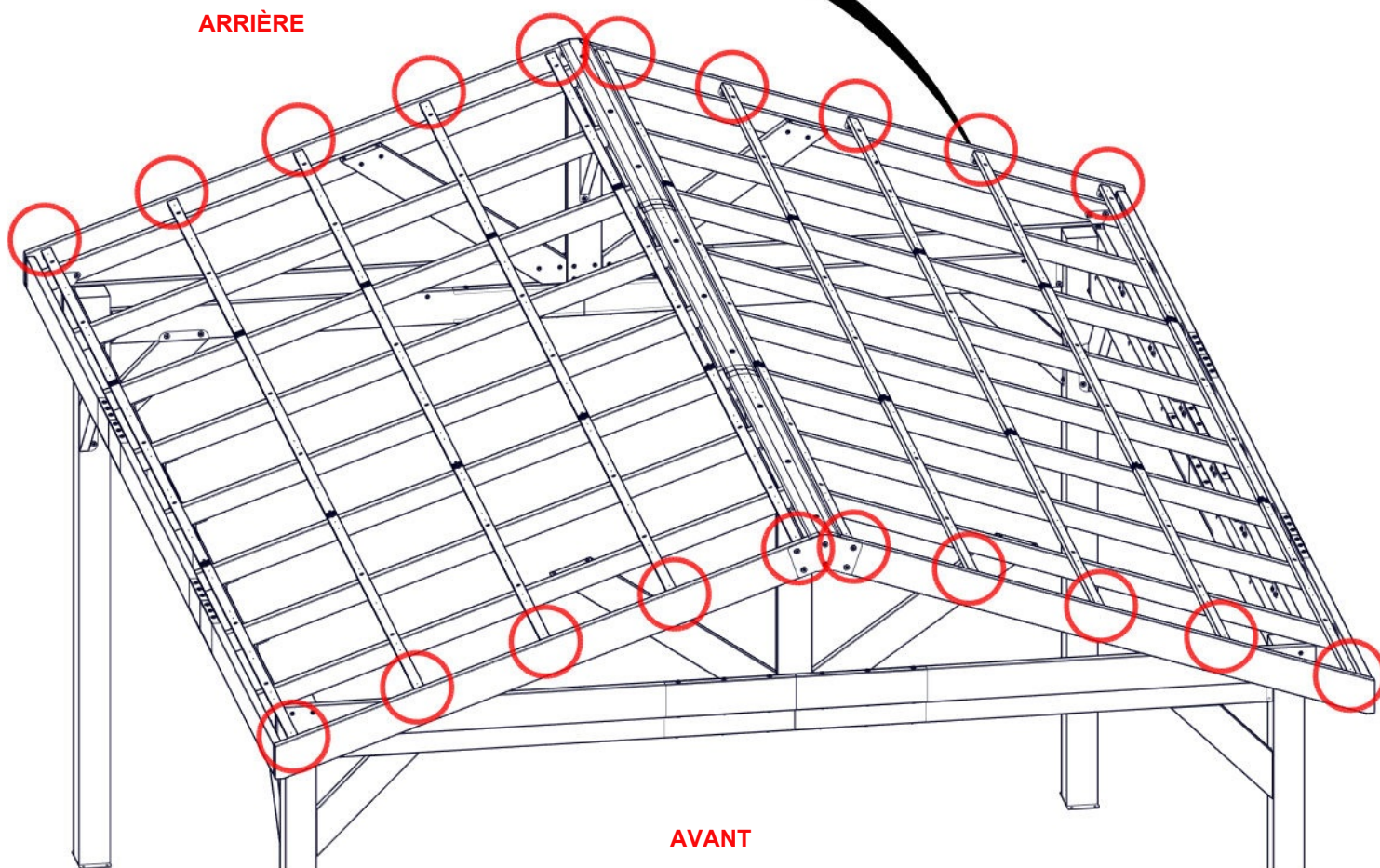
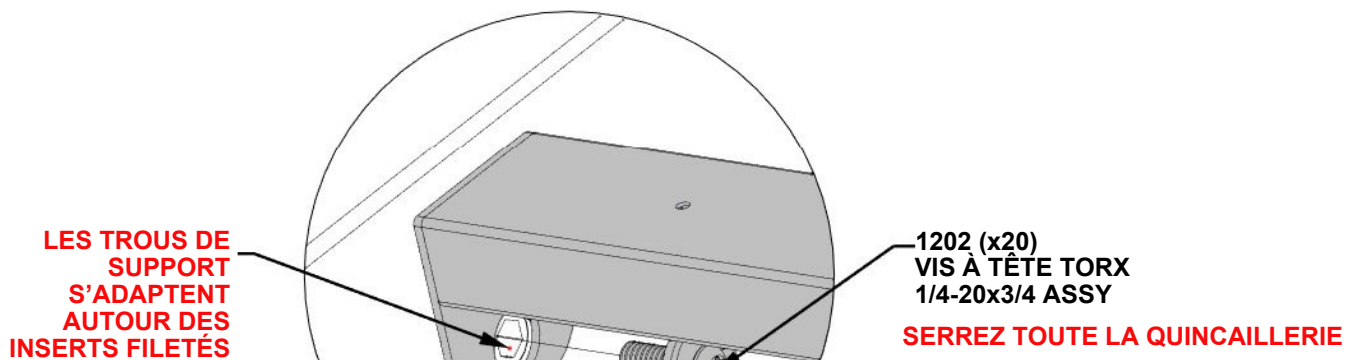
- COMMENCER PAR LA CRÊTE ET TRAVAILLER VERS LE BAS FACILITERA L'INSTALLATION DES ENSEMBLES DE PROFILÉS.



## ÉTAPE 38E - ASSEMBLAGE DE TOIT

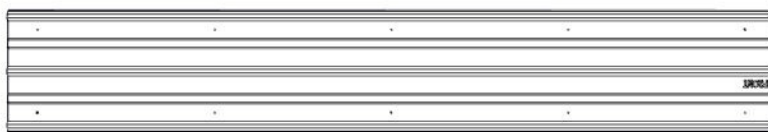
QTÉ	N° DE PIÈCE	DESCRIPTION
20	H101202	VIS À TÊTE TORX 1/4-20x3/4 ASSY

- UNE FOIS LES PURLINS INSTALLÉS,  
SERRER TOUT LE MATÉRIEL DES ÉTAPES PRÉCÉDENTES.



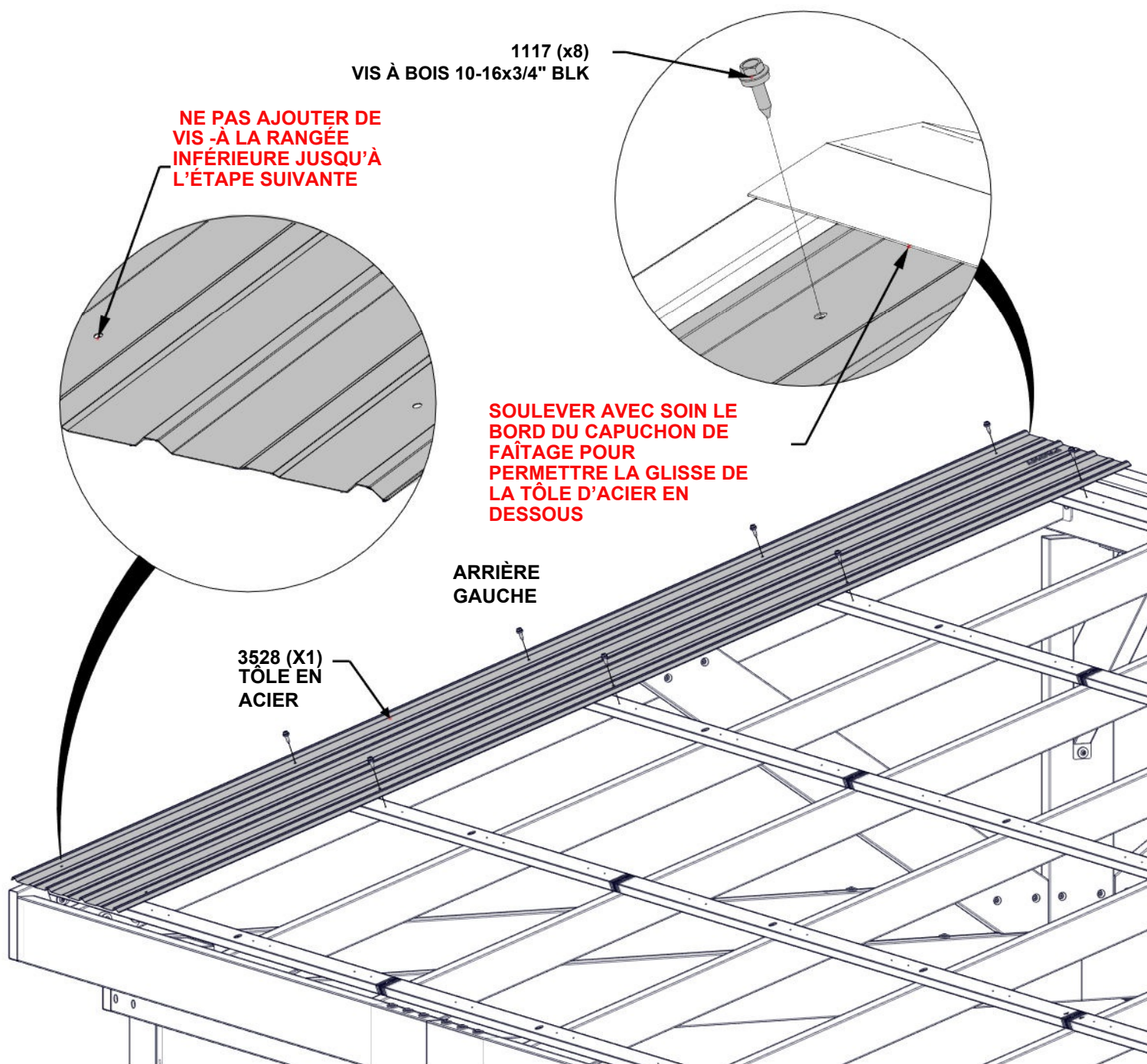
## ÉTAPE 39 - ASSEMBLAGE DE TOIT

QTÉ	N° DE PIÈCE	DESCRIPTION
8	H101117	VIS À BOIS 10-16x3/4" BLK



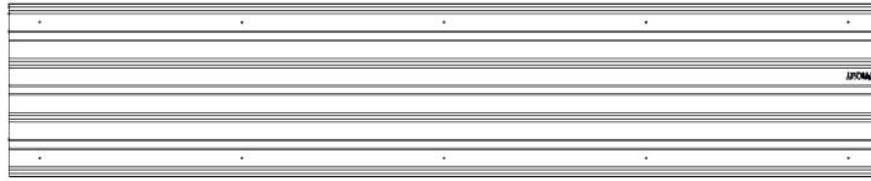
A4M04426 TÔLE EN ACIER  
(X1)

- **AVERTISSEMENT : DES GANTS SONT RECOMMANDÉS LORS DE LA MANIPULATION DE PIÈCES DE TOIT EN ACIER.**
- ENLÉVEZ LA COUCHE PROTECTRICE
- FAIRE GLISSER LA FEUILLE DE TOIT VERS LE HAUT, EN VEILLANT À CE QUE CELLE-CI GLISSE SOUS LE CAPUCHON DE FAÎTAGE.
- COMMENCER PAR LE CÔTÉ GAUCHE ET TRAVAILLER VERS LA DROITE, ALIGNER LES TROUS DANS LA TÔLE DE TOIT AVEC LES TROUS PILOTES DANS LES PURLINS.



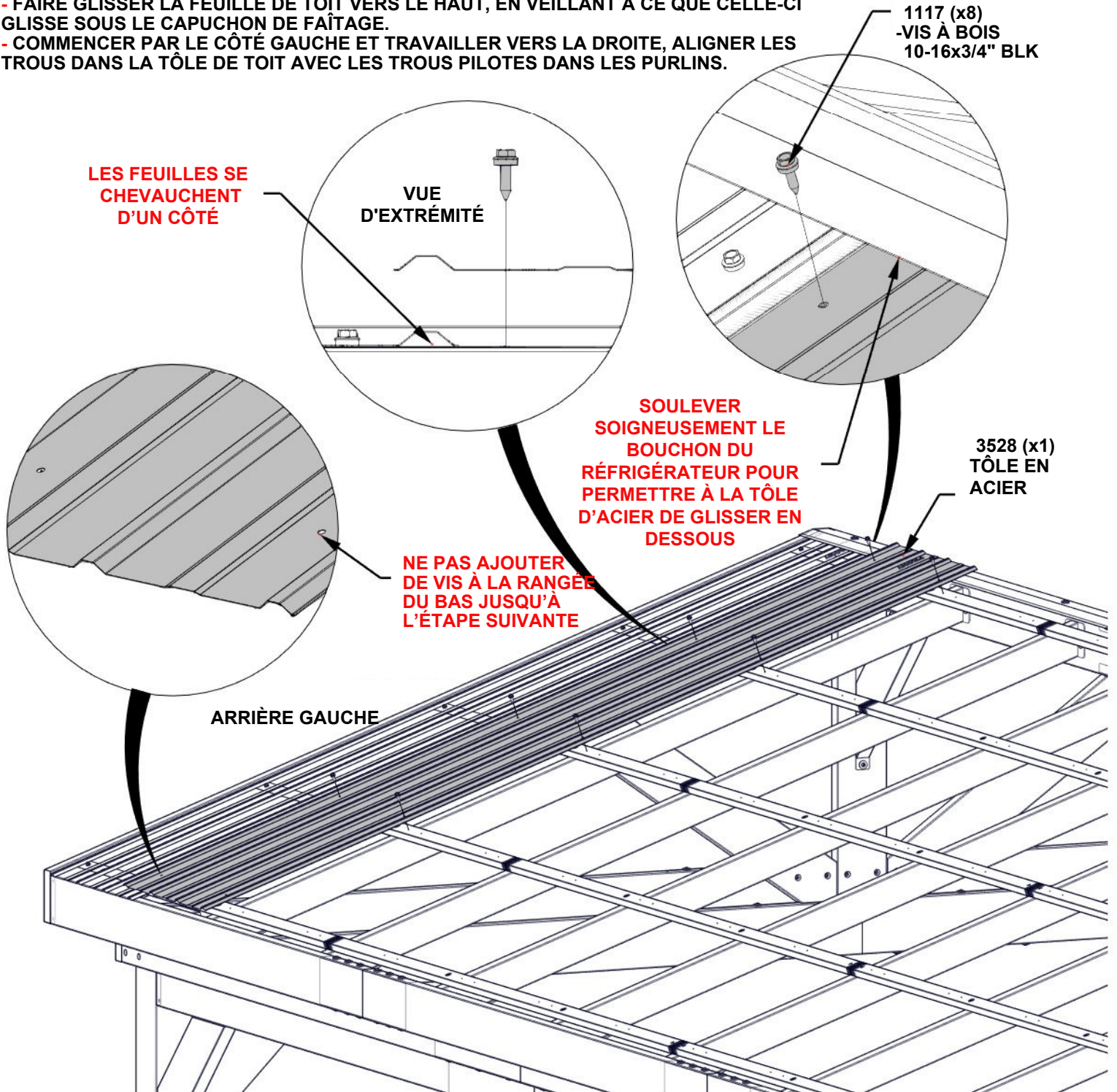
# ÉTAPE 40 - ASSEMBLAGE DE TOIT

QTÉ	N° DE PIÈCE	DESCRIPTION
8	H101117	VIS À BOIS 10-16x3/4" BLK



A4M03528 TÔLE EN ACIER  
(x1)

- **AVERTISSEMENT : DES GANTS SONT RECOMMANDÉS LORS DE LA MANIPULATION DE PIÈCES DE TOIT EN ACIER.**
- ENLÉVEZ LA COUCHE PROTECTRICE
- FAIRE GLISSER LA FEUILLE DE TOIT VERS LE HAUT, EN VEILLANT À CE QUE CELLE-CI GLISSE SOUS LE CAPUCHON DE FAÎTAGE.
- COMMENCER PAR LE CÔTÉ GAUCHE ET TRAVAILLER VERS LA DROITE, ALIGNER LES TROUS DANS LA TÔLE DE TOIT AVEC LES TROUS PILOTES DANS LES PURLINS.



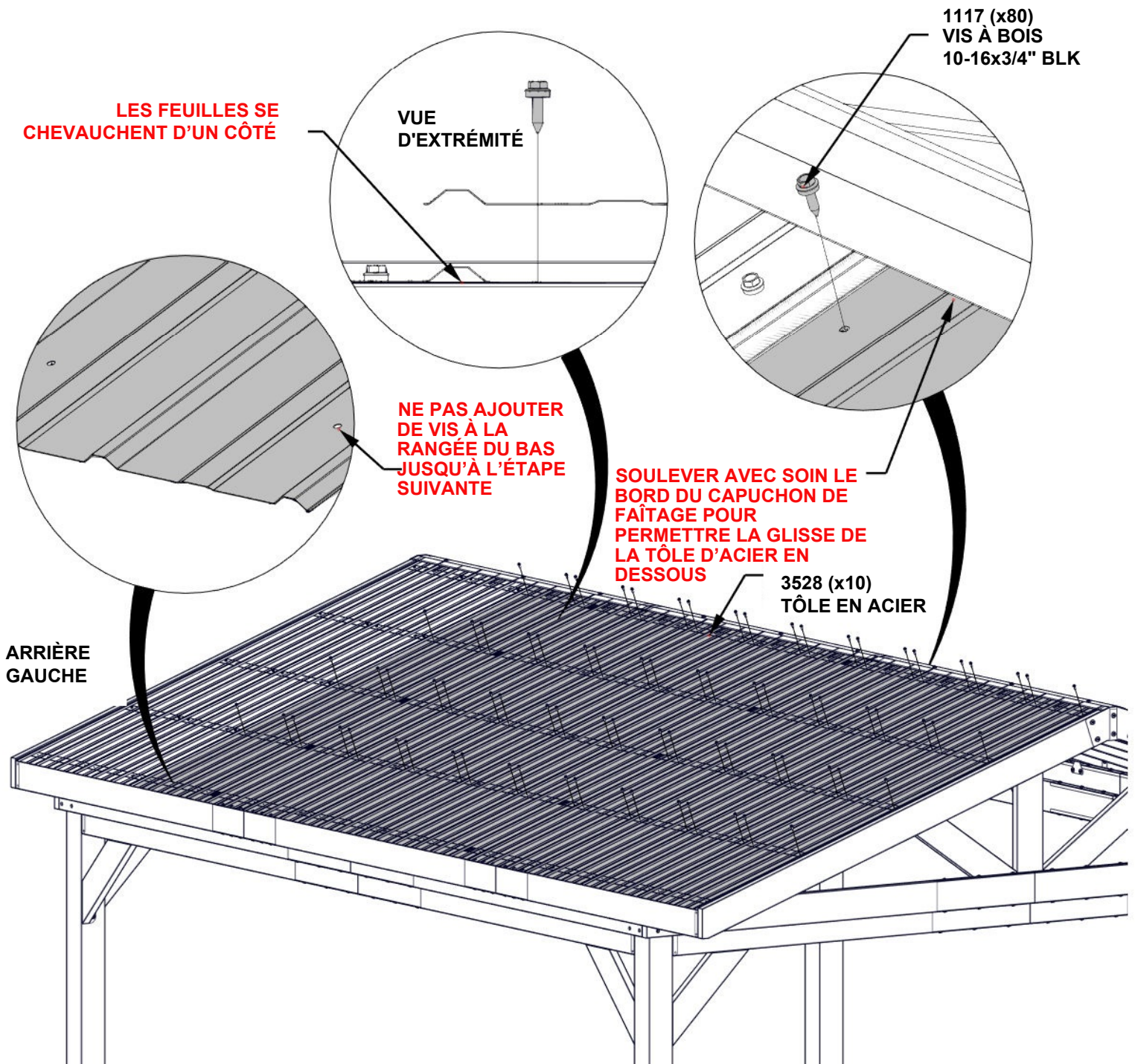
# ÉTAPE 41 - ASSEMBLAGE DE TOIT

QTÉ	N° DE PIÈCE	DESCRIPTION
80	H101117	VIS À BOIS 10-16x3/4" BLK



A4M03528 TÔLE EN ACIER  
(x10)

- **AVERTISSEMENT : DES GANTS SONT RECOMMANDÉS LORS DE LA MANIPULATION DE PIÈCES DE TOIT EN ACIER.**
- ENLÉVEZ LA COUCHE PROTECTRICE
- RÉPÉTER L'ÉTAPE PRÉCÉDENTE POUR RESTER DU CÔTÉ GAUCHE.
- FIXER ET SERRER COMPLÈTEMENT TOUTES LES VIS DE CHAQUE FEUILLE DE TOIT AVANT D'ATTACHER LA SUIVANTE.



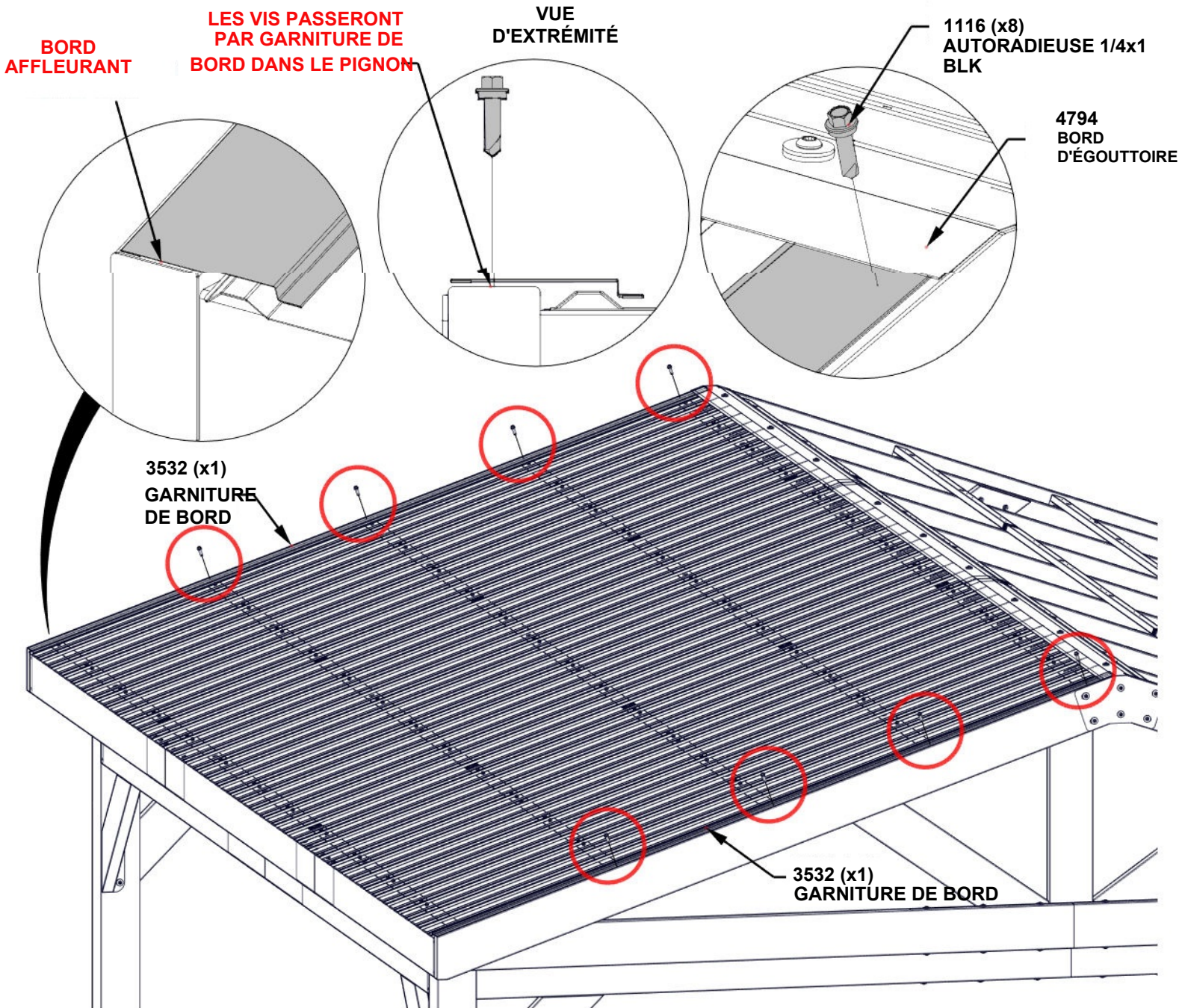
# ÉTAPE 42 - ASSEMBLAGE DE TOIT



A4M03532 GARNITURE DE BORD  
(x2)

QTÉ	N° DE PIÈCE	DESCRIPTION
8	H101116	VIS AUTORADIEUSE 1/4x1 BLK

- EN RAISON DE PLUSIEURS COUCHES DE MÉTAL SUR LE BORD D'ÉGOUTTEMENT, IL EST RECOMMANDÉ QU'UN FORET 1/8" (3mm) SOIT UTILISÉ POUR CRÉER LES TROUS DE DÉPART.
- AVERTISSEMENT : DES GANTS SONT RECOMMANDÉS POUR LA MANIPULATION DE PIÈCES DE TOIT EN ACIER.
- ENLÉVEZ LA COUCHE PROTECTRICE
- FAIRE GLISSER LE GARNITURE DE BORD JUSQU'À CE QUE L'UNE DES EXTRÉMITÉS SOIT POSITIONNÉE SOUS LE CAPUCHON DE FAÎTAGE ET QUE L'AUTRE EXTRÉMITÉ SOIT AFFLEURANTE
- EN COMMENÇANT PAR LE HAUT, ALIGNER LES VIS AVEC LES VIS DE TÔLE.



## ÉTAPE 43A - ASSEMBLAGE DE TOIT

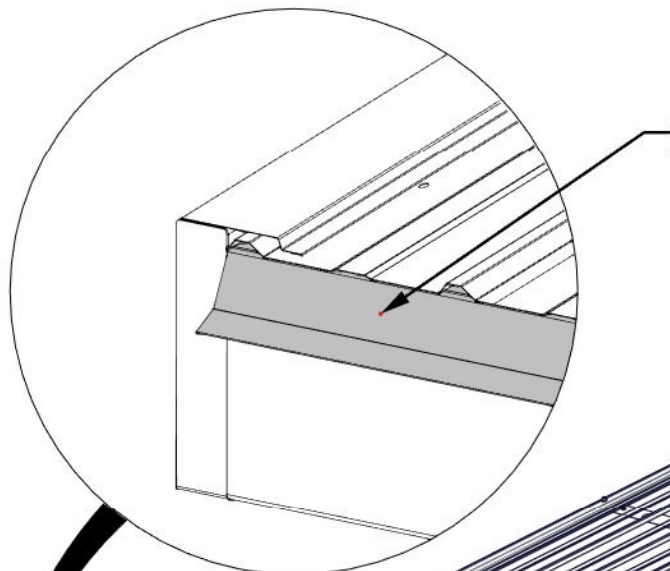


A4M04792 BORD D'ÉGOUTTOIRE  
(x3)

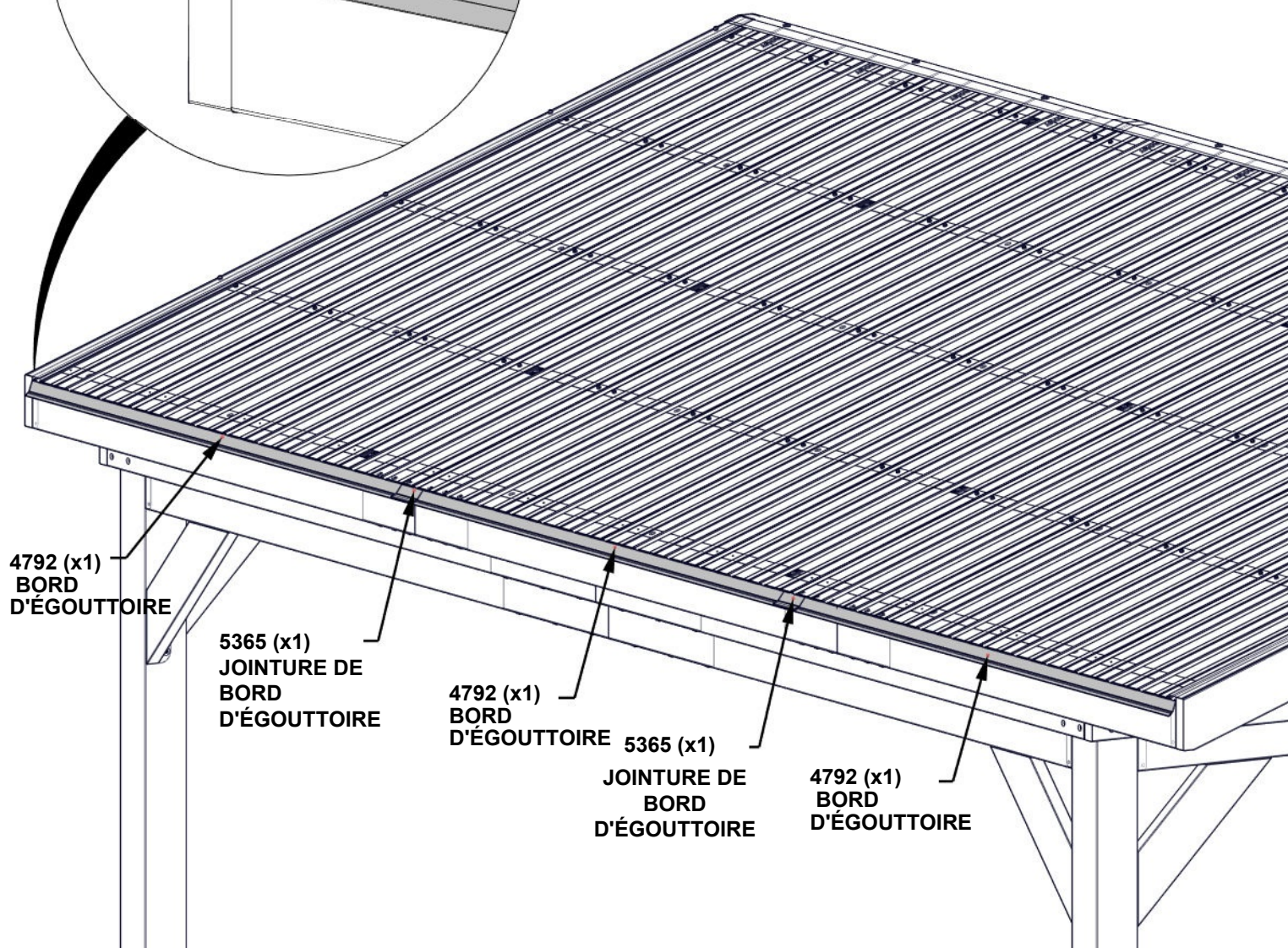


A4M05365 JOINTURE DE BORD D'ÉGOUTTOIRE  
(x2)

- ENLÉVEZ LA COUCHE PROTECTRICE
- AVEC UNE PERSONNE SUPPLÉMENTAIRE, DES GARNITURES D'ÉGOUTTAGE ORIENTÉES ET DES JOINTS DE BORD D'ÉGOUTTOIRE SOUS TOUTES LES TÔLES EN ACIER.



**TOUS LES GARNITURES ET  
JOINTS DE GOUTTE DOIVENT  
ÊTRE SOUS TÔLE EN ACIER.**



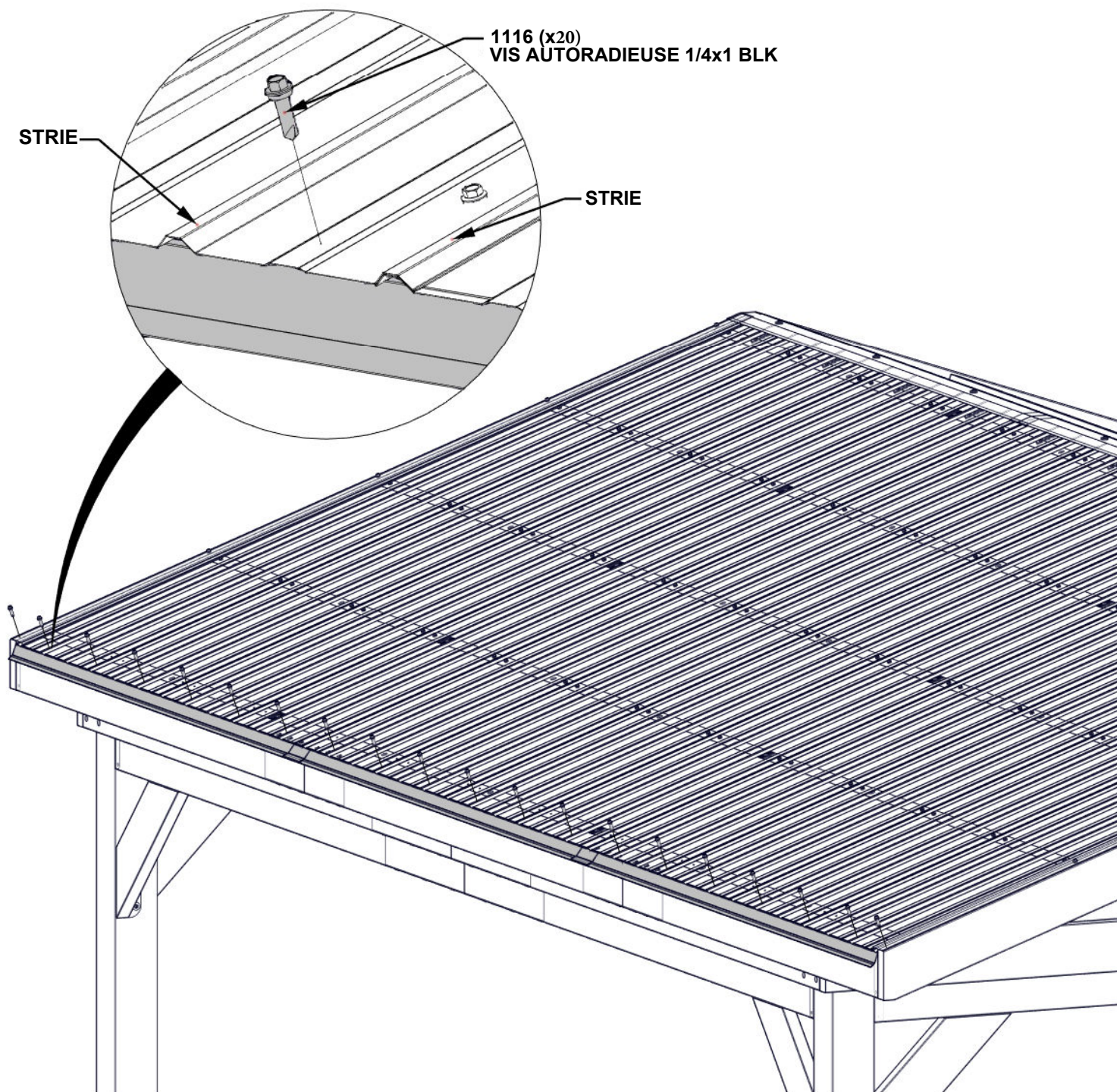
## ÉTAPE 43B - ASSEMBLAGE DE TOIT

QTÉ	N° DE PIÈCE	DESCRIPTION
20	H101116	VIS AUTORADIEUSE 1/4x1 BLK

- EN RAISON DE PLUSIEURS COUCHES DE MÉTAL SUR LE BORD D'ÉGOUTTEMENT, IL EST RECOMMANDÉ D'UTILISER UN FORET 1/8" (3 mm) POUR CRÉER LES TROUS DE DÉMARRAGE.

- AVERTISSEMENT : DES GANTS SONT RECOMMANDÉS POUR LA MANIPULATION DE PIÈCES DE TOIT EN ACIER.

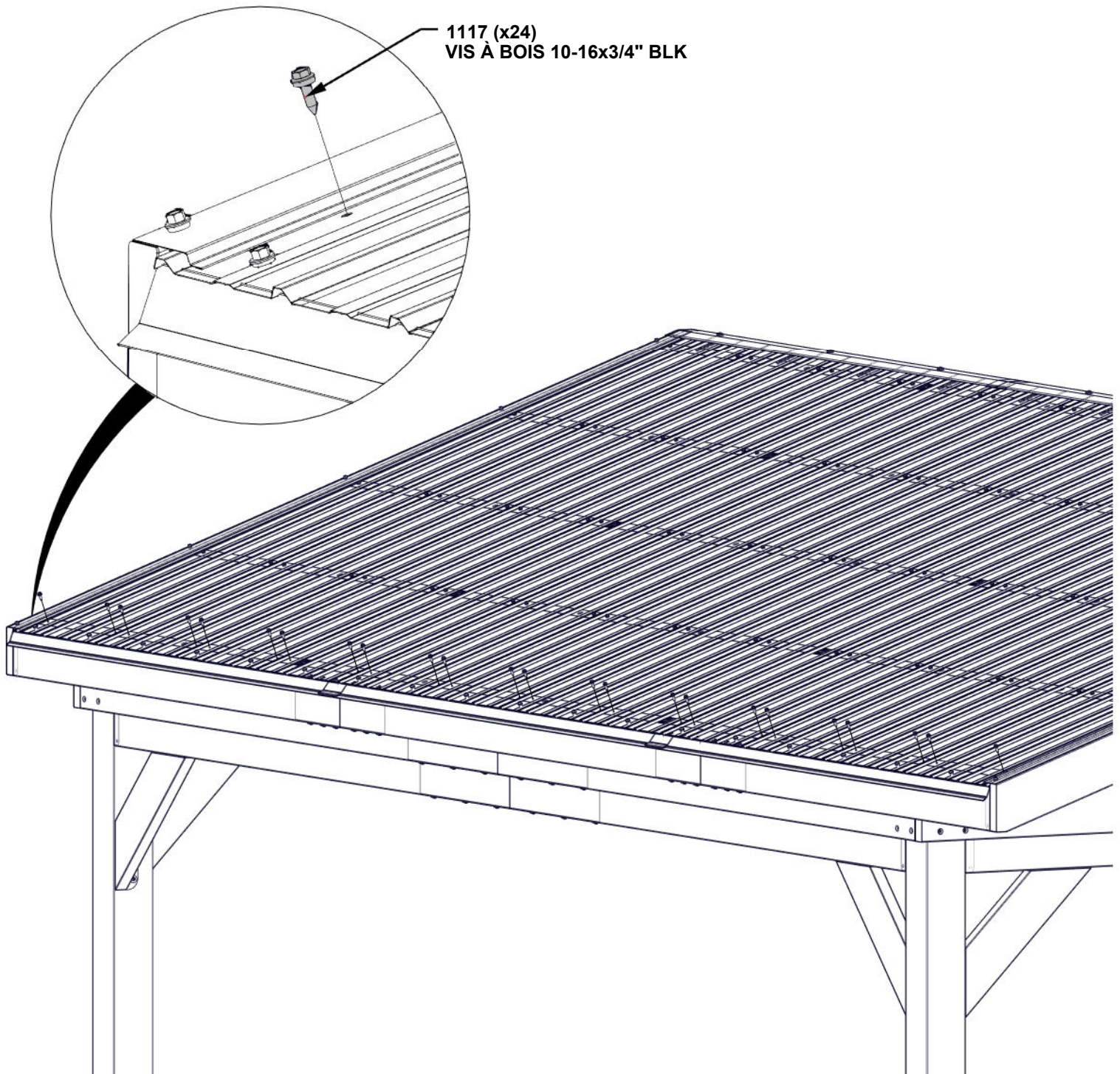
- **EN COMMENÇANT PAR LE COIN AVANT, FIXER LES VIS ESPACÉES SUR CHAQUE AUTRE STRIE.**



## ÉTAPE 43C - ASSEMBLAGE DE TOIT

QTÉ	N° DE PIÈCE	DESCRIPTION
24	H101117	VIS À BOIS 10-16x3/4" BLK

- FIXEZ LES VIS DANS LA DERNIERE RANGEE LE LONG DE CHAQUE TOLE DE TOIT.



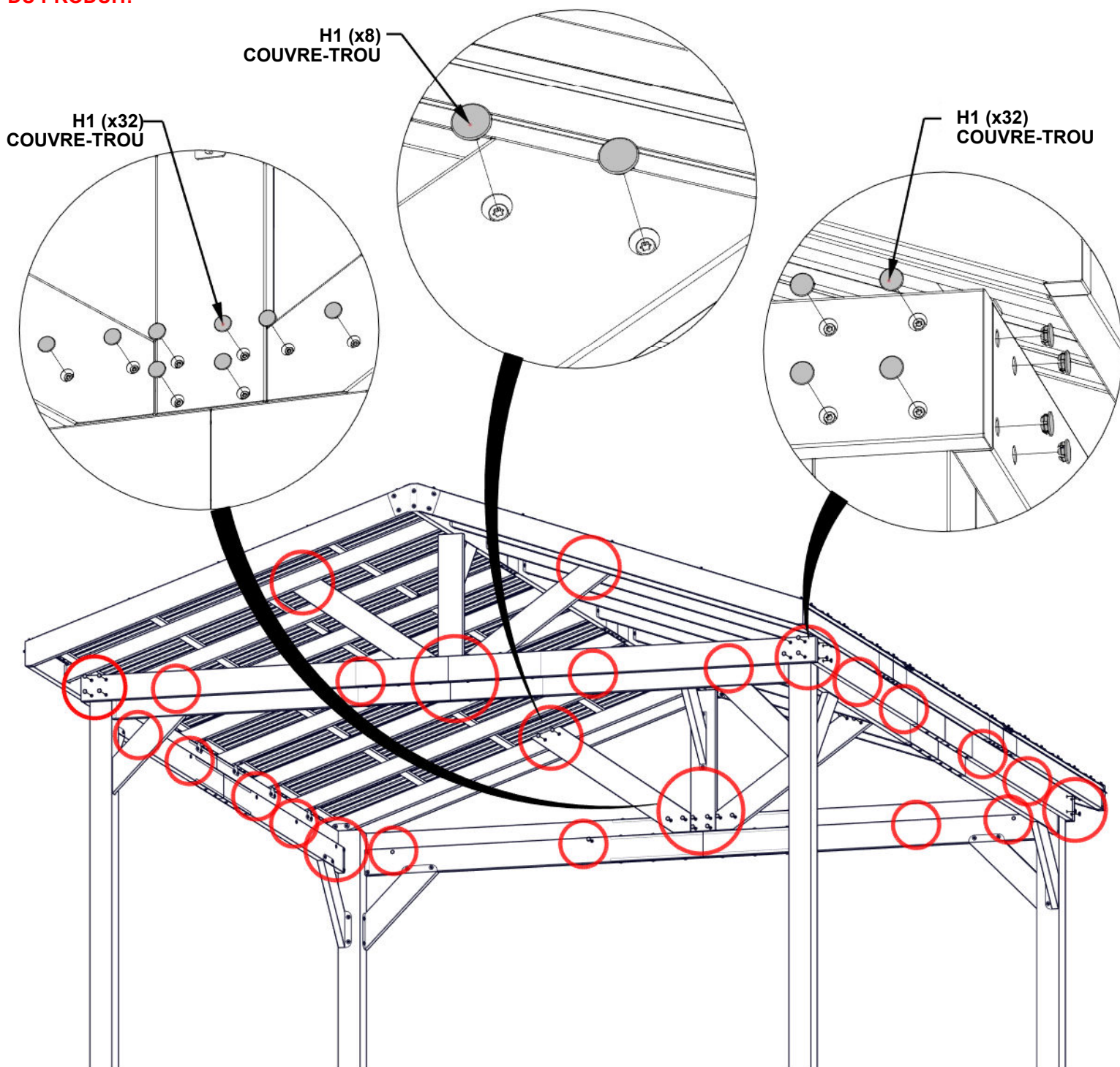
**RÉPÉTEZ LES ÉTAPES D'ASSEMBLAGE DU TOIT 39 À 43C POUR INSTALLER LA TÔLE SUR LE CÔTÉ OPPOSÉ DU TOIT**

## ÉTAPE 44 – ASSEMBLAGE DE LA STRUCTURE



A4M01352 COUVRE-TRU  
(x76)

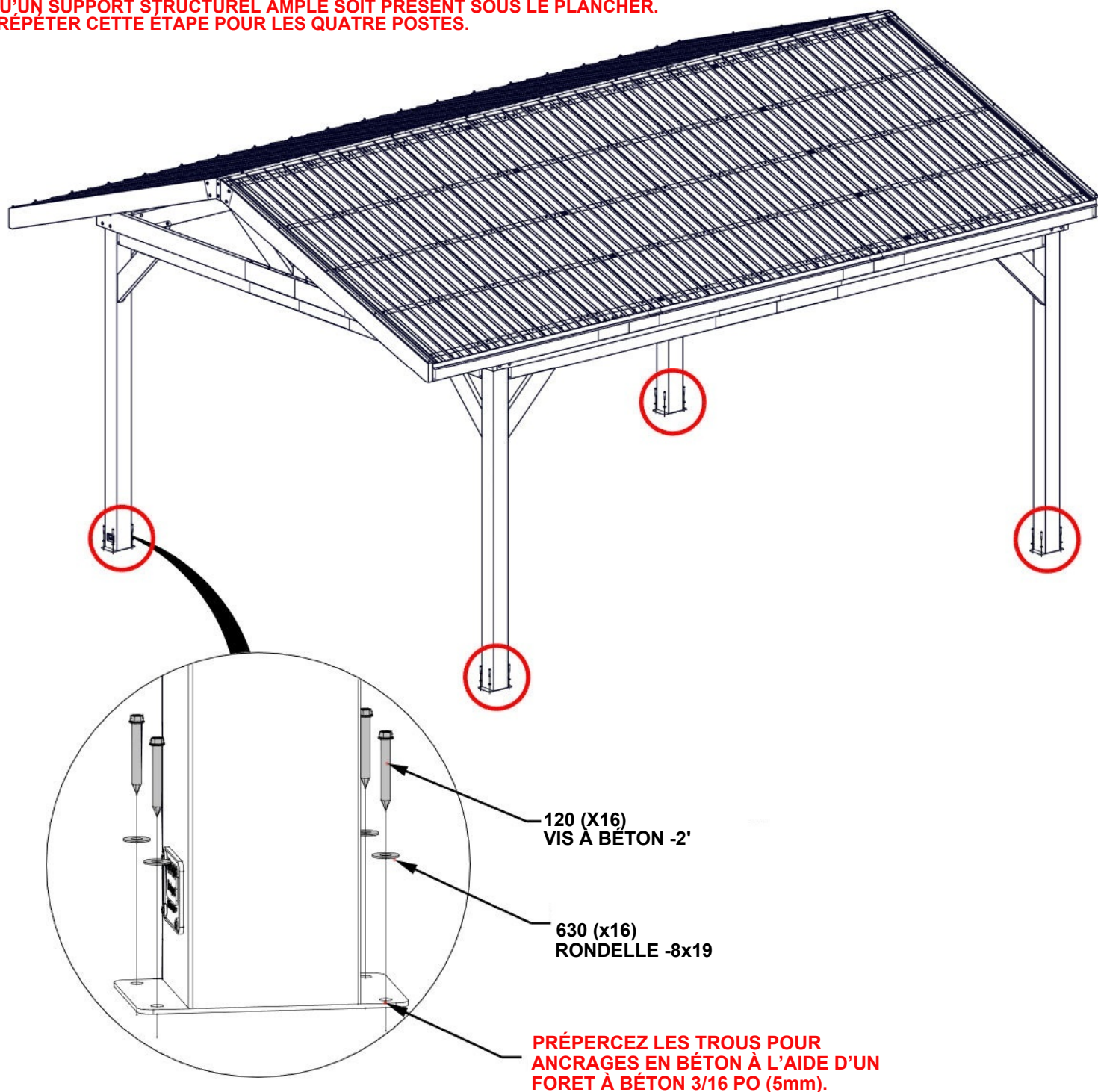
- UTILISEZ UN PETIT MORCEAU DE BOIS ET UN MAILLET EN CAOUTCHOUC POUR FAIRE ENTRER LES CACHE-TRUUS.
- NE PAS TAPER DIRECTEMENT AVEC UN MARTEAU CAR VOUS POURRIEZ ENDOMMAGER LA FINITION EN POWDRE DU PRODUIT.

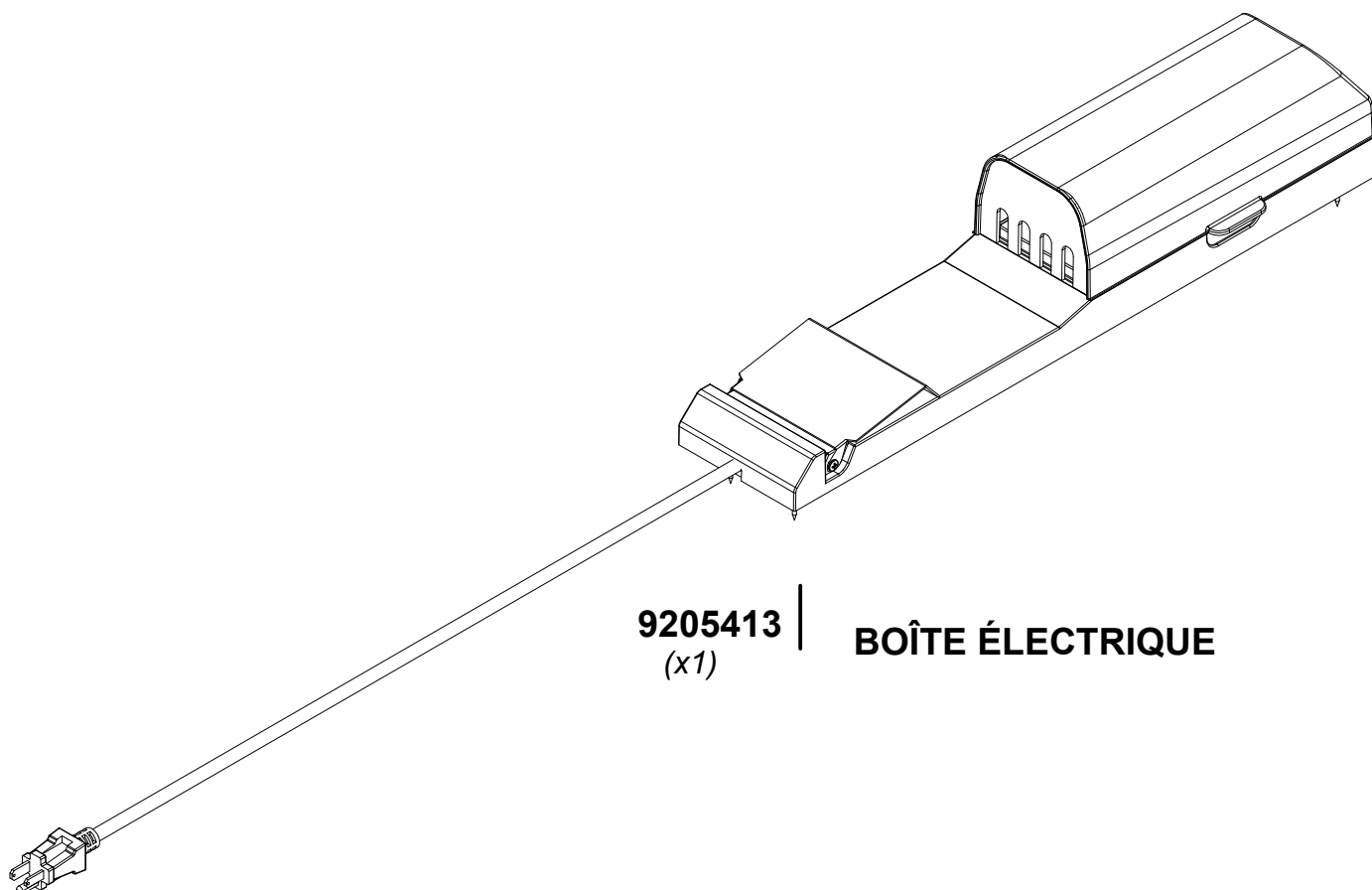


## ÉTAPE 45 - ANCRAGE DE PERGOLA

QTÉ	N° DE PIÈCE	DESCRIPTION
16	H100630	RONDELLE PLATE 8x19 BLK
16	H100120	VIS À BÉTON

- LE FABRICANT RECOMMANDE UNE INSTALLATION SUR UNE SURFACE EN BÉTON OU DES BLOCS DE POTEAU EN BÉTON COMME INDIQUÉ CI-DESSOUS.
- POUR L'INSTALLATION SUR UN PLANCHER-TERRASSE EN BOIS, VOUS DEVEZ VEILLER À CE QU'UN SUPPORT STRUCTUREL AMPLE SOIT PRÉSENT SOUS LE PLANCHER.
- RÉPÉTER CETTE ÉTAPE POUR LES QUATRE POSTES.





**9205413**  
(x1)

**BOÎTE ÉLECTRIQUE**

POUR L'INSTALLATION DU POWERPORT, VOIR LES INSTRUCTIONS D'ASSEMBLAGE FOURNIES AVEC LE KIT POWERPORT. INSTALLEZ-LE SUR LE POTEAU QUE VOUS SOUHAITEZ. SUIVEZ LES INSTRUCTIONS POUR UNE INSTALLATION CORRECTE.

IL EST RECOMMANDÉ D'INSTALLER POWERPORT SUR LE POTEAU ARRIÈRE À CÔTÉ DE L'ARMOIRE DU RÉFRIGÉRATEUR.