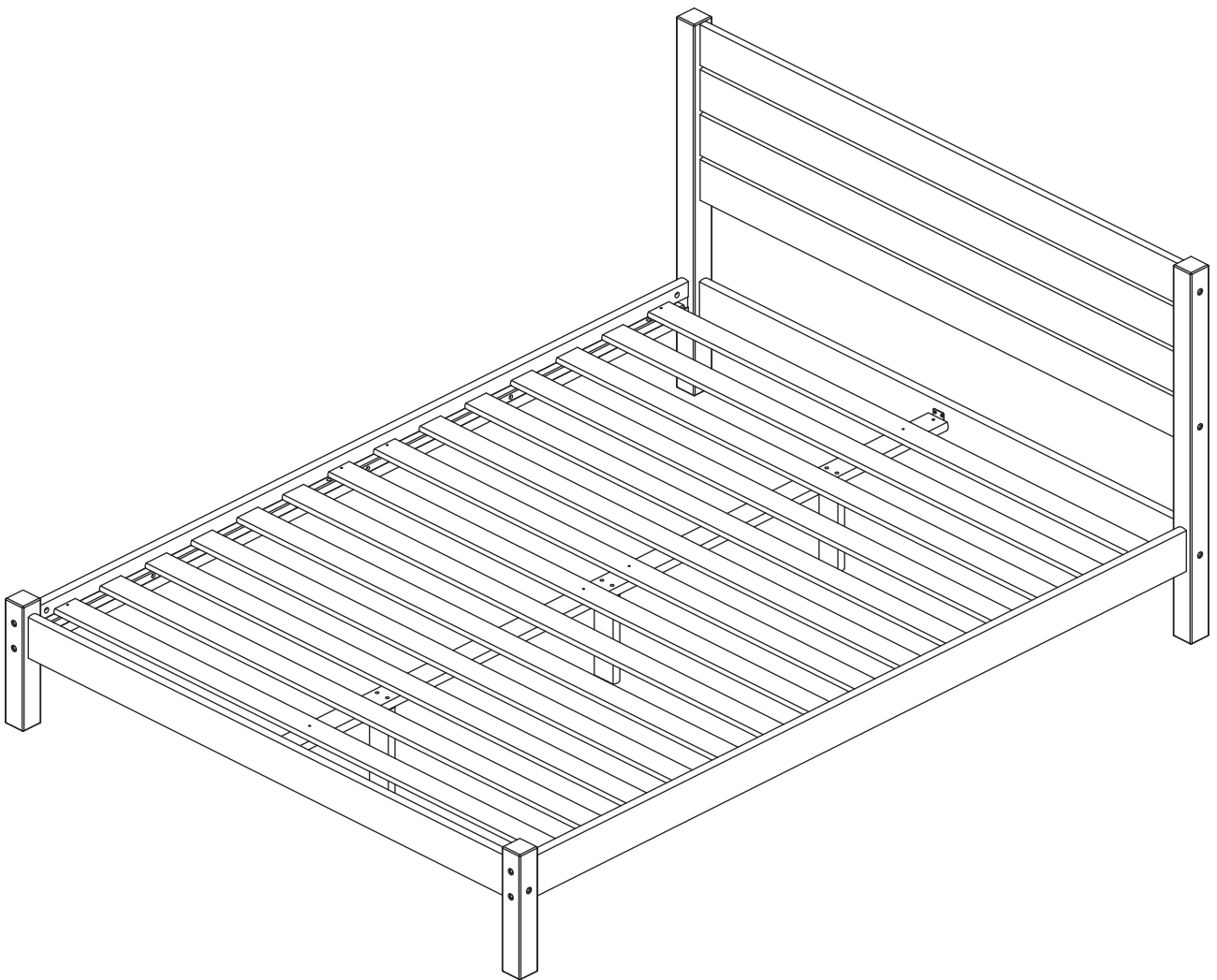


WALKER EDISON™

Isla Solid Wood Queen Bed

SKU# ISLB5C1

LOT: AYYWW-XXX

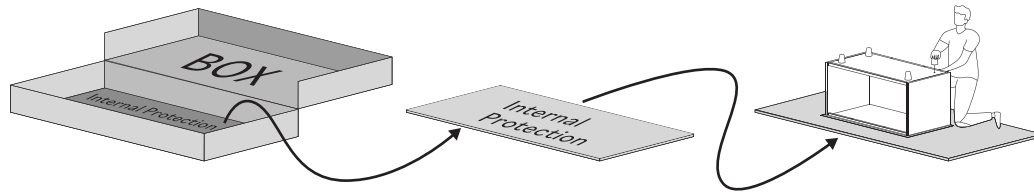


For Residential Use Only

Please visit our website for the most current instructions, assembly tips, report damage, or request parts. www.walker-edison.com

WE Time to get started

Set up a clean and soft workplace to avoid damage during assembly. You can use the box and internal protections as a cover. It also helps to double-check if you have got all the pieces and parts before diving into the assembly.



Estimated time for assembly



People recommended for assembly

Make it a team effort!
Grab a friend for quicker, easier assembly.

2 People Build

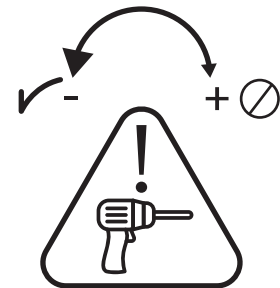
Tools Needed

Grab a Phillips, a slotted head screwdriver and a hammer to conquer this assembly.



Use power tools with caution

This furniture is made of Solid Wood and Composite Wood, soft materials. If you choose to use power tools, set it to the slower setting. Be careful! Power tools can cause cracking or damage to the furniture, it can also break the hardware if misused. Power tool damages are not covered by the Walker Edison warranty.

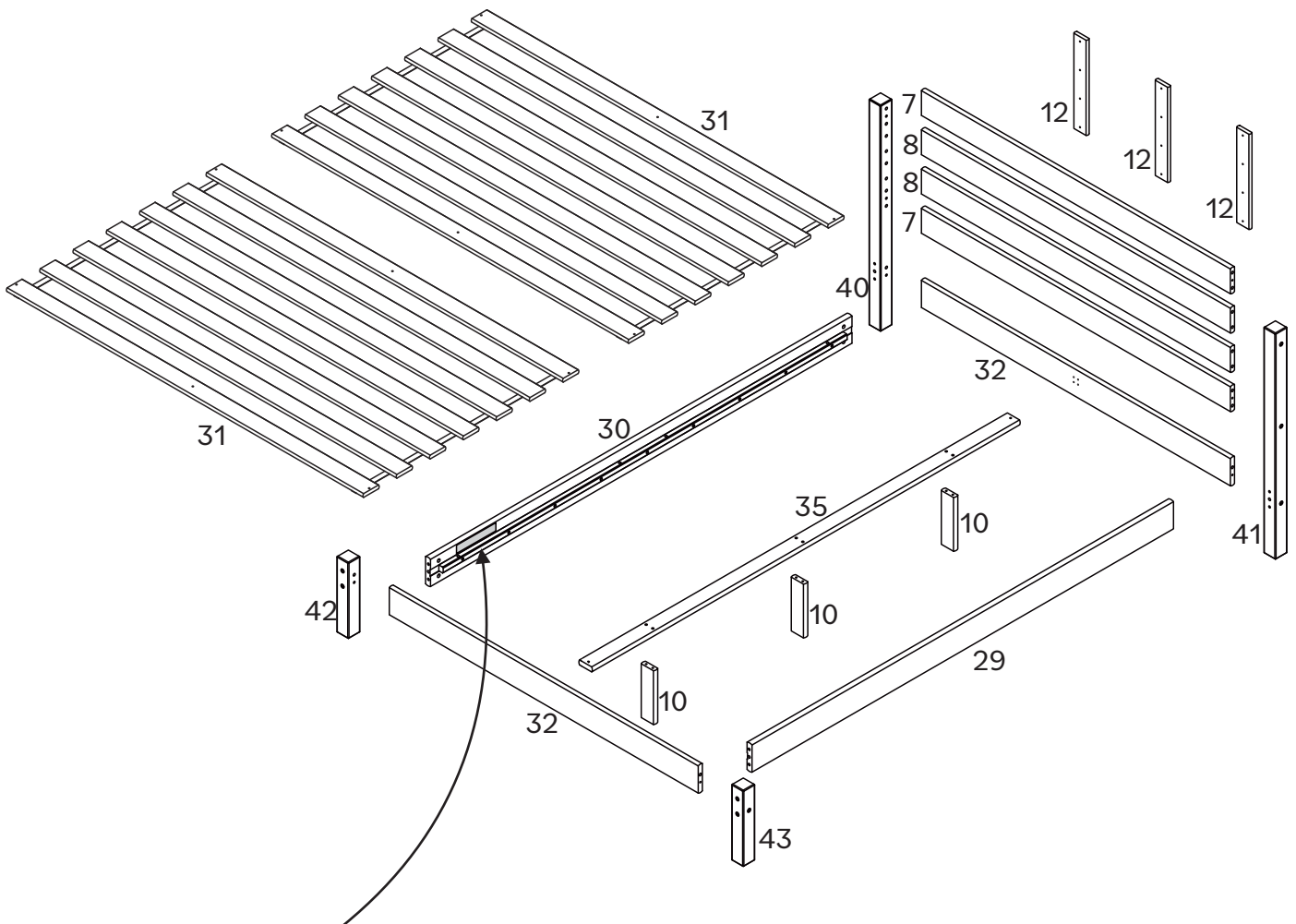


Scan to get assembly tips and help!

Parts List

Part Number	Description	Quantity
7	Upper Rail / Lower Rail	2
8	Middle Rail	2
10	Central Foot	3
12	Union Support	3
29	Front Side Rail	1
30	Back side rail	1
31	Slat Set	2

Part Number	Description	Quantity
32	Head/Foot Rail	2
35	Central Support	1
40	Headboard Left Post	1
41	Headboard Right Post	1
42	Footboard Left Post	1
43	Footboard Right Post	1



WALKER EDISON

Distribution By:
Walker Edison Furniture Company
1553 W 9000 S, West Jordan,
UT 84088 United States



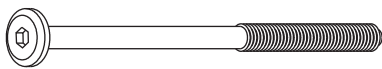



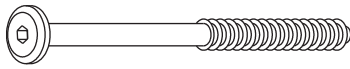

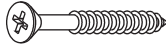



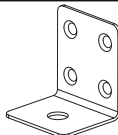



ISLA

Model: ISLB5C1BL
LOT: 000/2024
Date: 09/2024
Rev. 08/2024-V1

CANFER compliant / conforme au CANFER
TSCA Title VI compliant / conforme au titre VI de la TSCA
TSCA Title VI certified / certifié conformément au titre VI de la TSCA
California 93120 Compliant for Formaldehyde /
Conforme à la norme Californie 93120 pour le formaldéhyde.

For details on Assembly Videos, Assembly Instructions,
Replacement Parts and Customer Service. SCAN HERE.

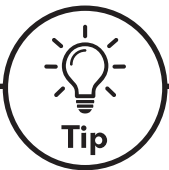
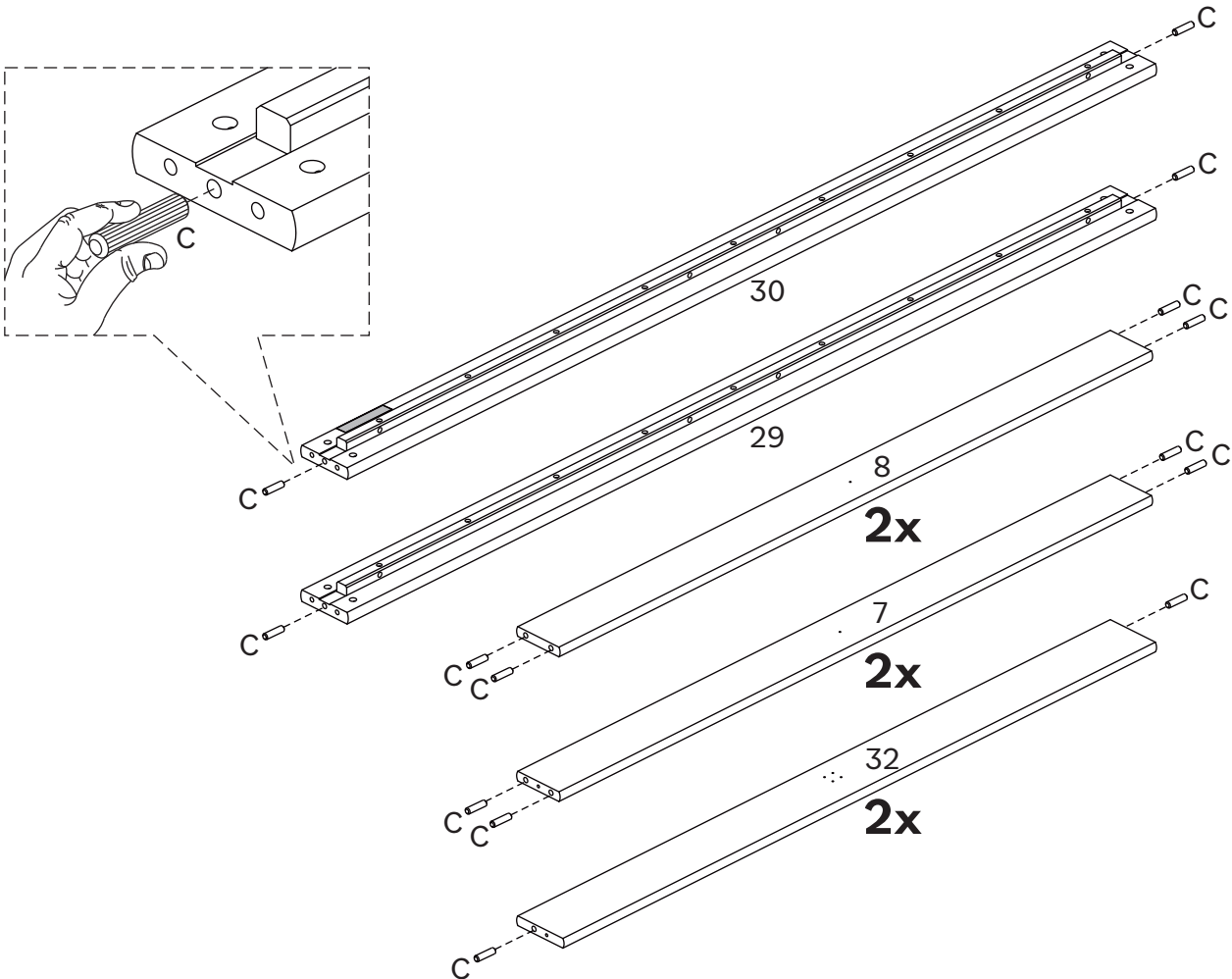
Hardware List

Part	Size	Name	Quantity
A 	1/4"x100mm	Bolt	8
B 		Barrel Nut	8
C 	10x40mm	Wooden dowel	24
D 	10x30mm	Wooden dowel	8
E 	7x100mm	Bolt	8
F 	7x60mm	Bolt	6
G 	4x35mm	Screw	12
H 	4x25mm	Screw	12
I 	3,5x16mm	Screw	8
J 	4.0mm	Hex Key	1
K 		Corner Brace	2
L 	3/16*1 1/2	Screw	2
M 	3/16mm	Nut	2
N 	3/16mm	Washer	2

The hardware quantities listed above are required for proper assembly.
Extra hardware pieces may be included.

Step 1

Let's start! Insert Wooden dowels (C) into Front side rail (29), Back side rail (30), Upper/Lower rail (7), Middle rail (8) and Head/Foot rail (32).



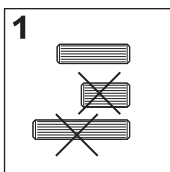
Tip

Wood Dowels

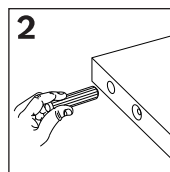
Dowels are essential in furniture assembly to create strong, precise connections.

They ensure structural integrity, prevent shifting, and simplify alignment, resulting in sturdier, longer-lasting furniture.

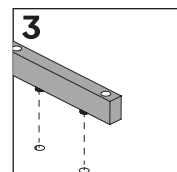
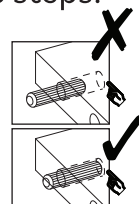
Follow these steps:



1: Select the appropriate size dowel according with step.



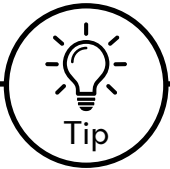
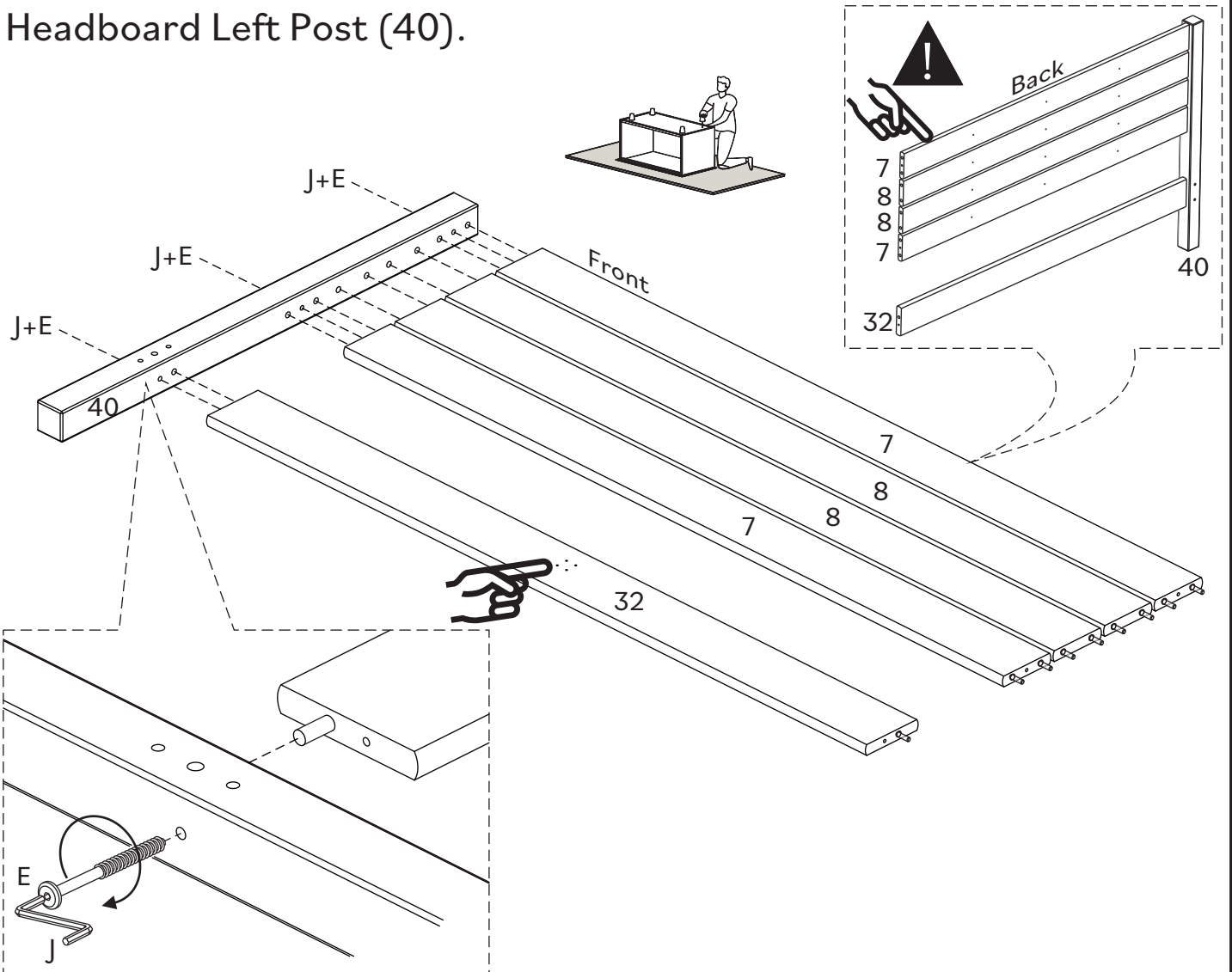
2: Insert into drilled hole and press firmly to ensure placement is set.



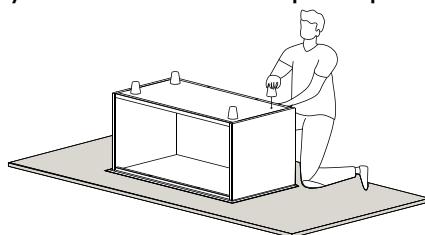
3: Align the dowel with corresponding piece and press together until secure.

Step 2

Now we'll assemble the headboard. Secure Headboard Left Post (40) to Upper Rail/Lower Rail (7), Head Rail (32) using Screw (E) and Hex Key (J). Join wooden dowels in Middle Rail (8) to Headboard Left Post (40).

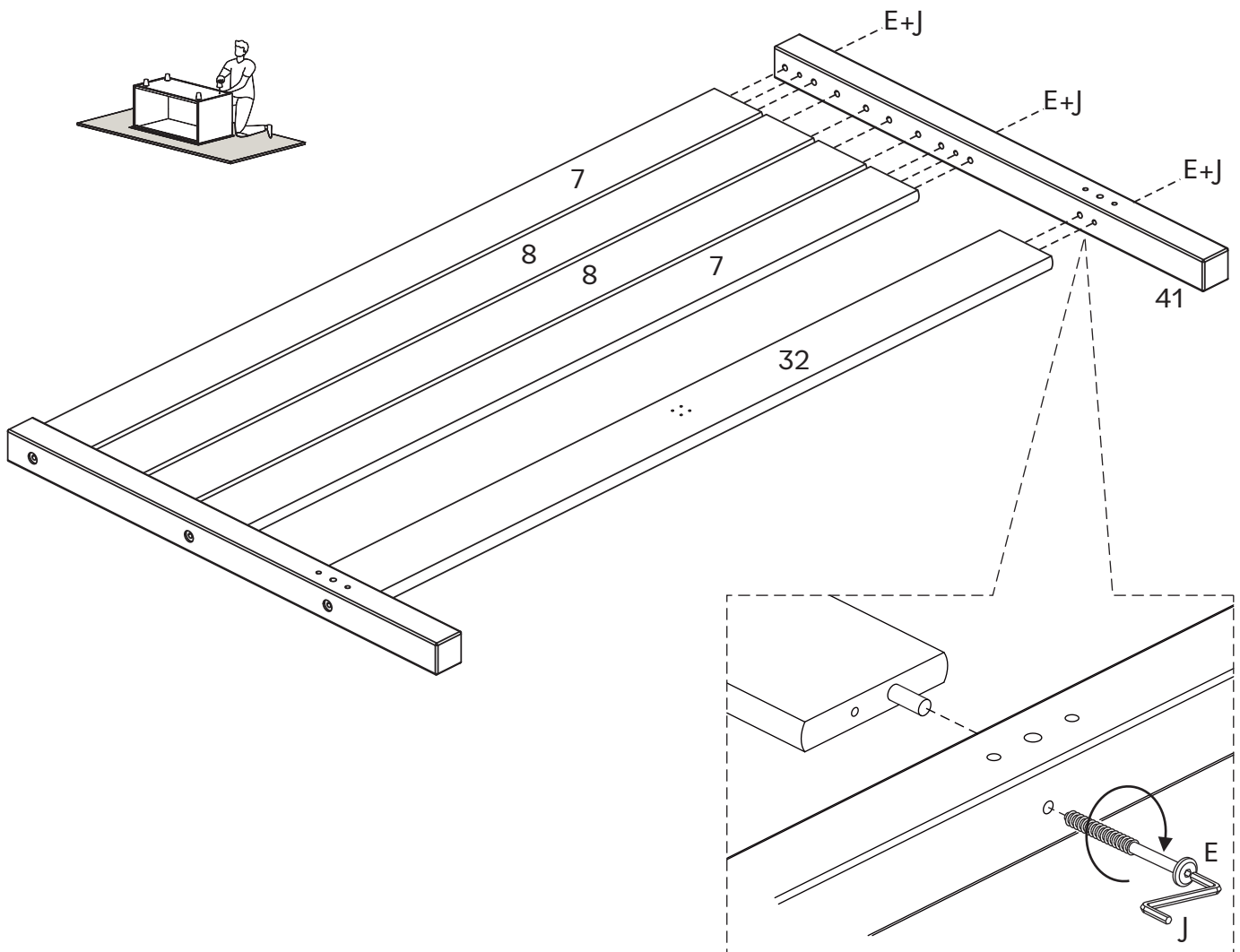


To keep your product looking its best and scratch-free, try assembling it on a soft surface like carpet or a blanket. This helps prevent any accidental scratches and keeps your furniture in top shape!



Step 3

Repeat for the right side. Secure Upper Rail/Lower Rail (7), Head Rail (32), and Middle Rails (8) to the Headboard Right Post (41)

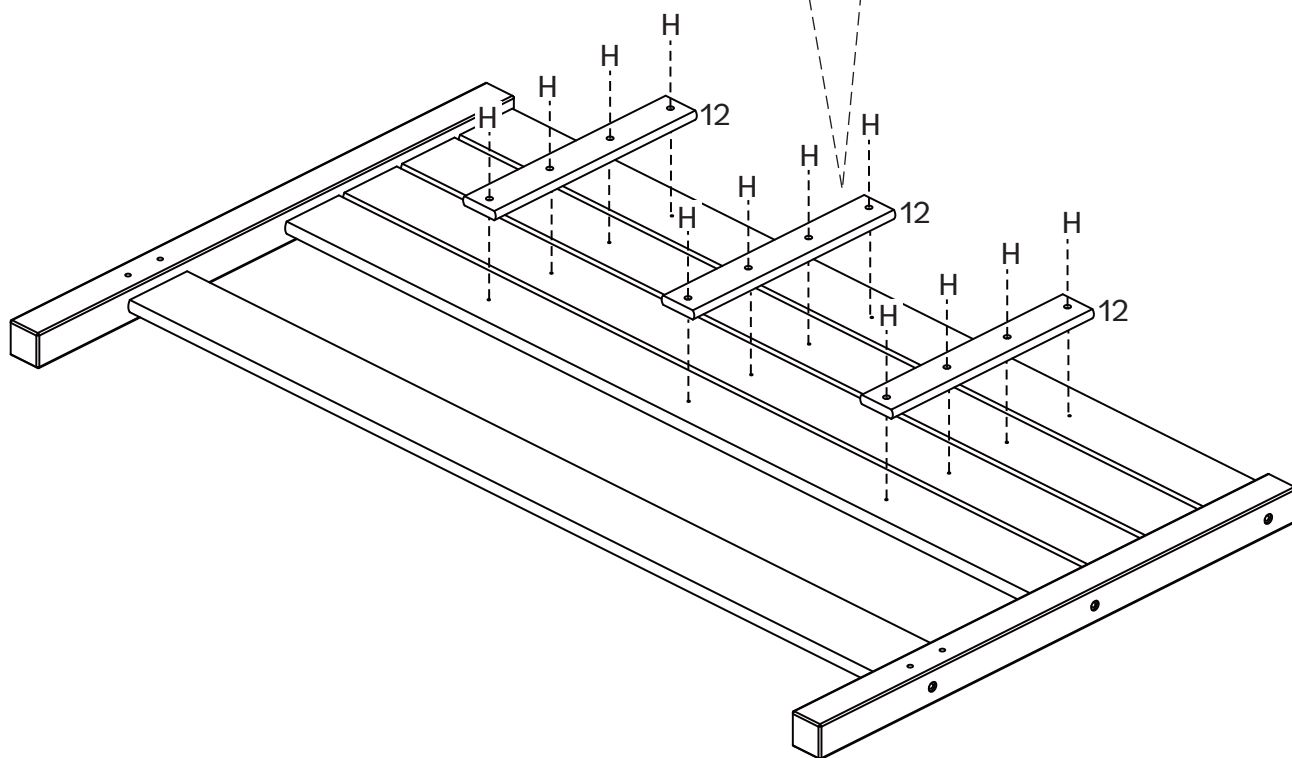
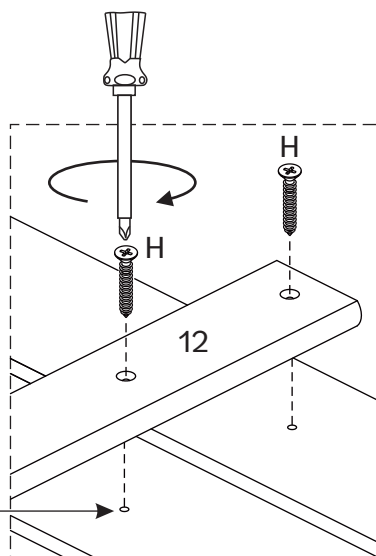


Step 4

Secure Union Support (12) to headboard using a phillips head screwdriver and Screw (H).

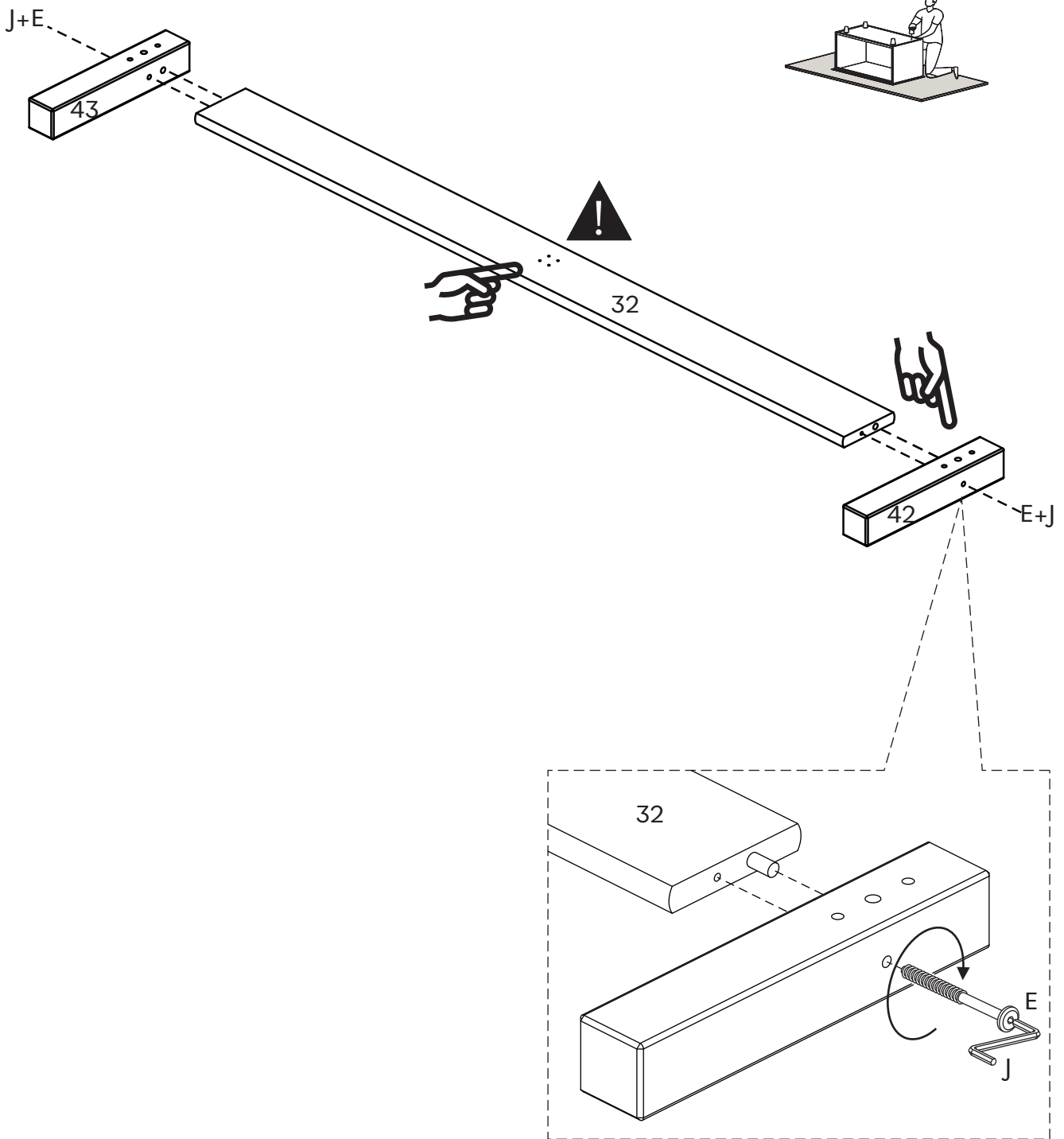


Pre Drilled Holes



Step 5

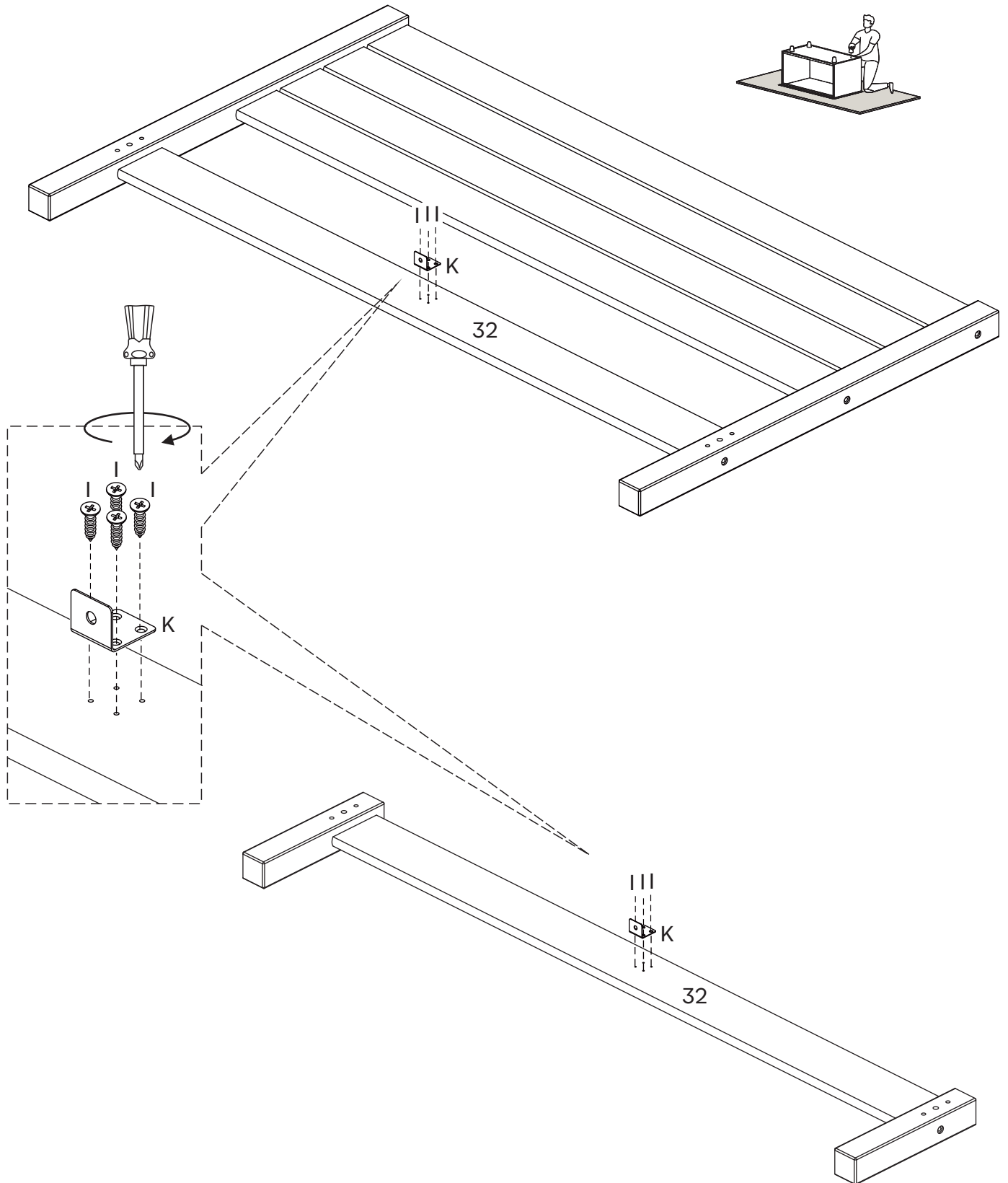
Assemble the footboard by securing Footboard Right Post (43) to Foot rail (32) using Screw (E) and Hex Key (J). Repeat to secure Footboard left post (42).



Step 6

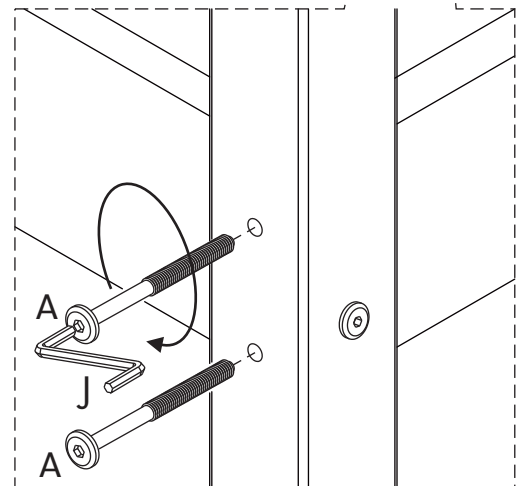
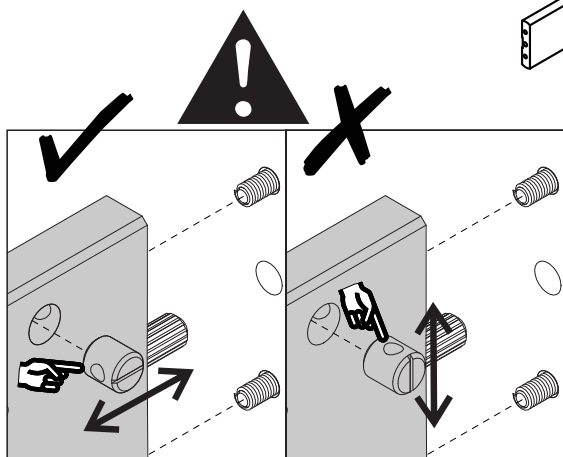
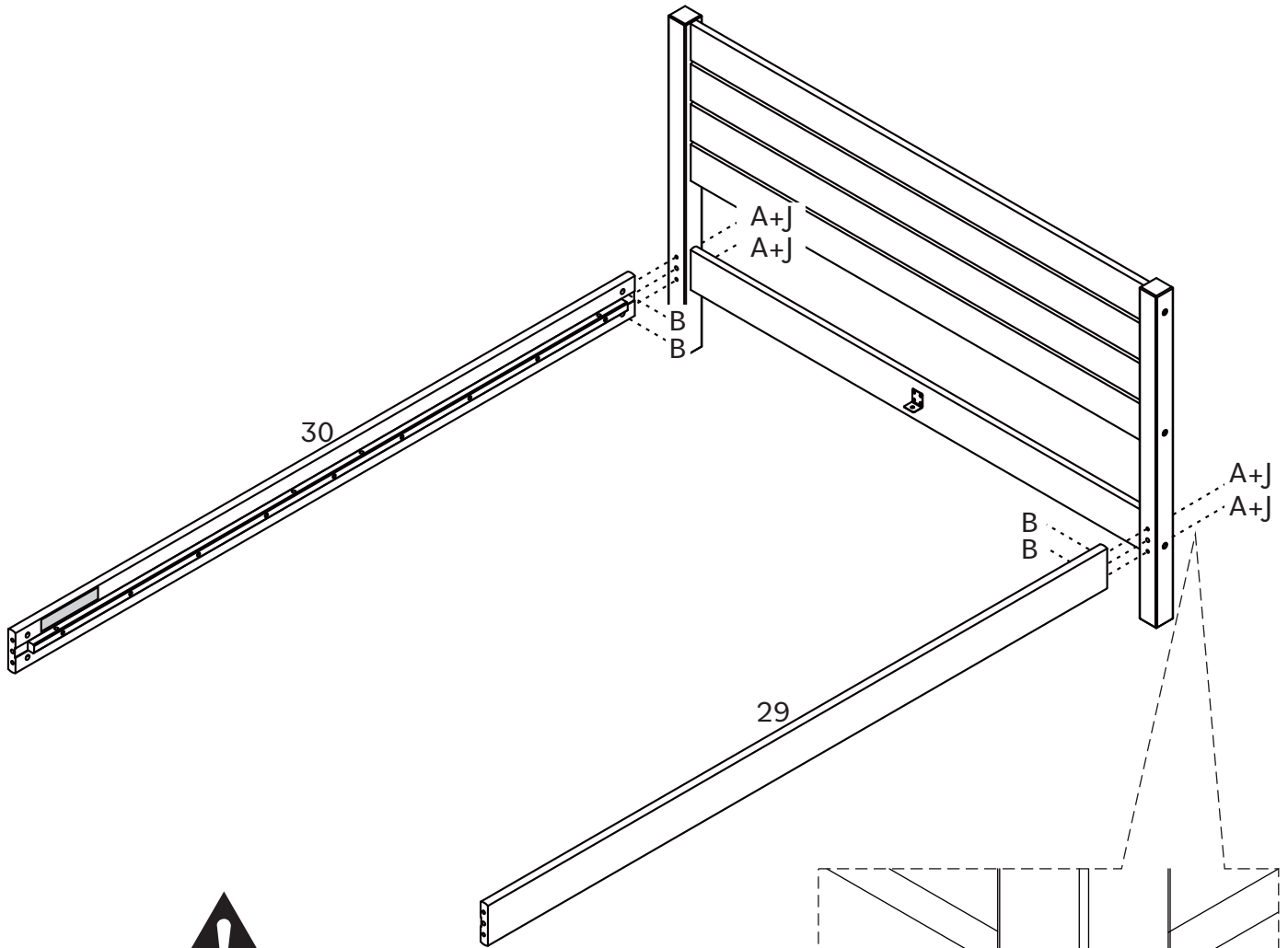
Attach Corner Brace (K) to Head rail (32) using Screw (I) and a Phillips head screwdriver.

Also attach Corner Brace (K) to Foot rail (32) using Screw (I) and a Phillips head screwdriver.



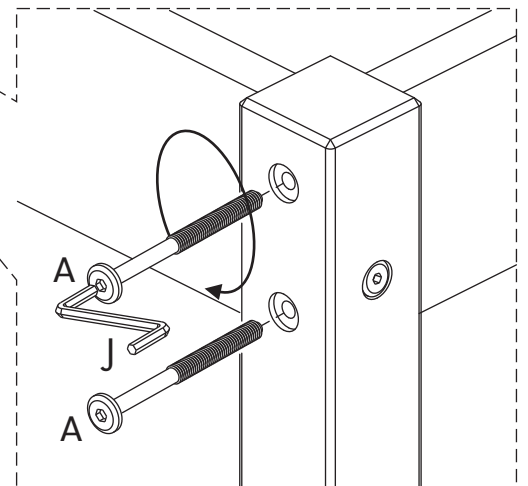
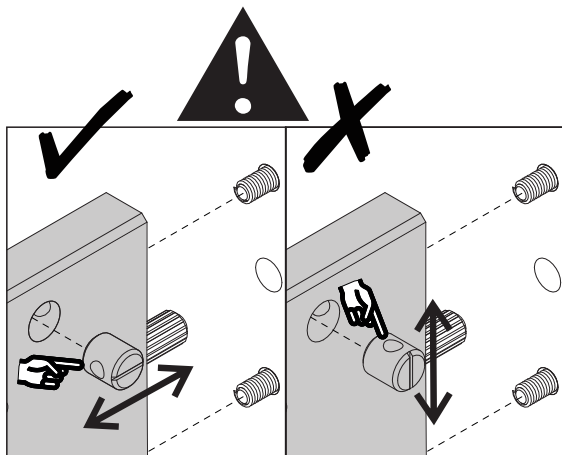
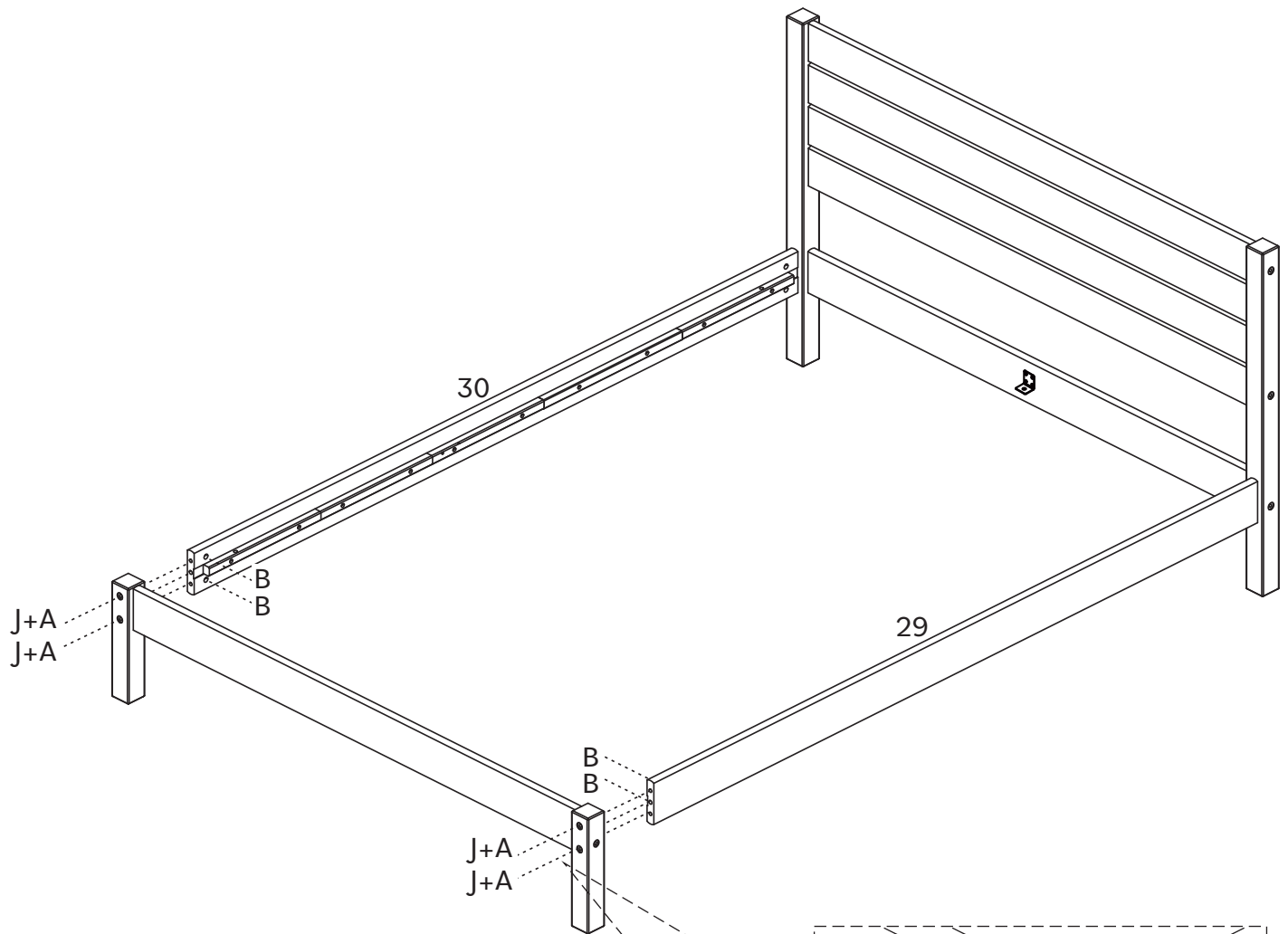
Step 7

Secure Back side rail (30) and Front side rail (29) to Headboard left post (40) and Headboard right post (41) using Screw (A), Barrel nut (B) and Hex Key (J).



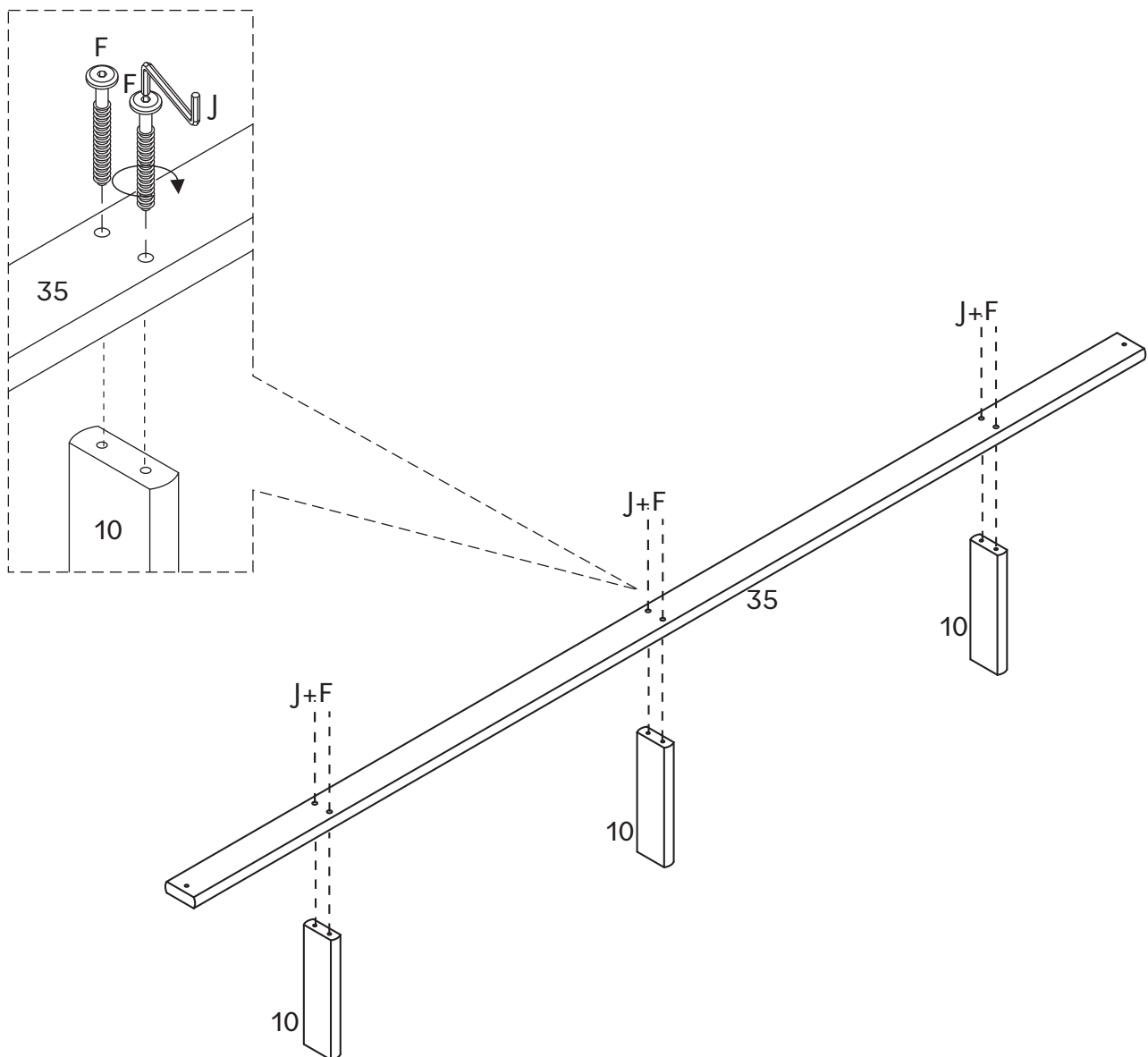
Step 8

Repeat the last step on the footboard.



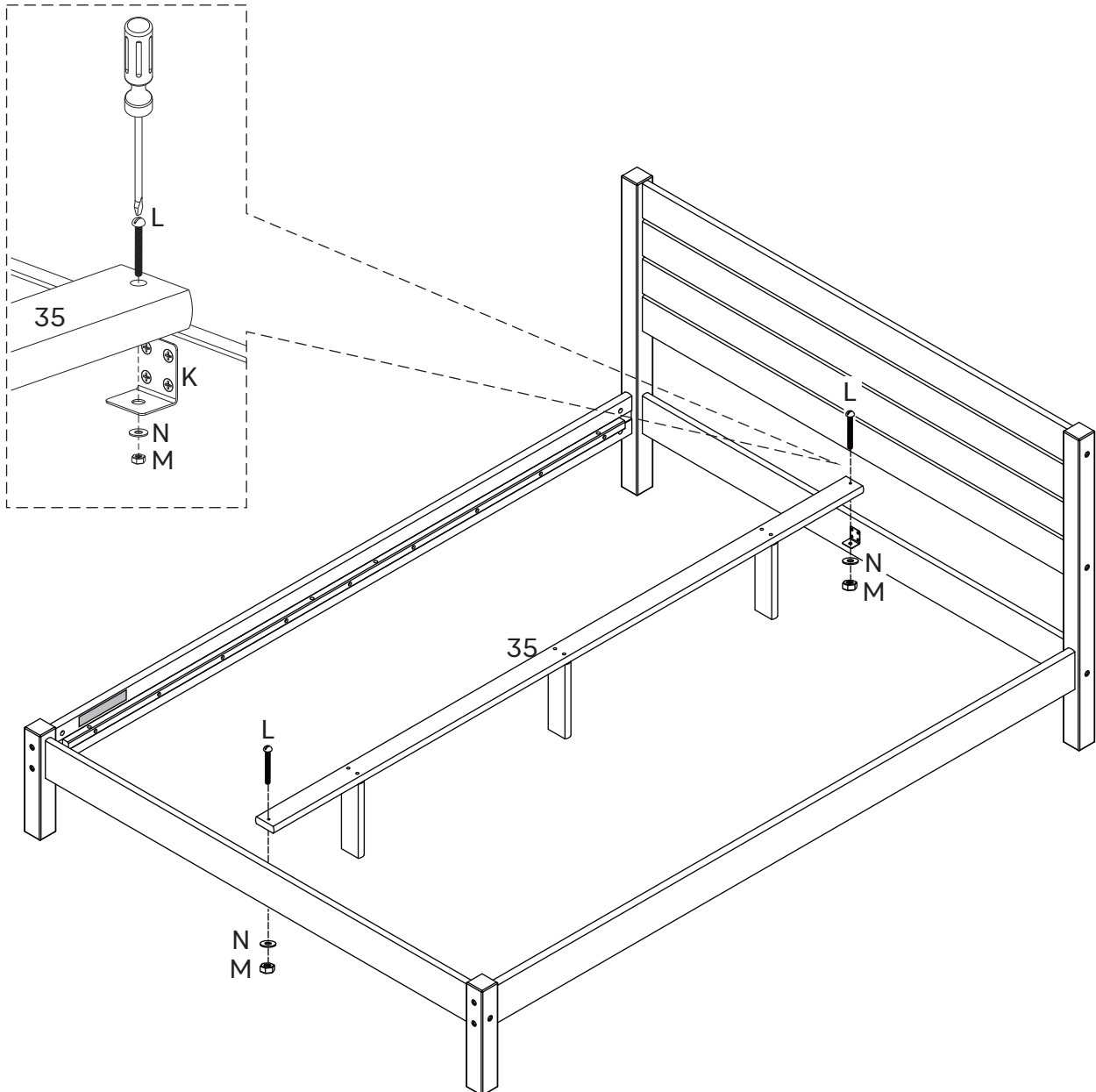
Step 9

Secure Central Support (35) to Central Foot (10) using Screw (F) and Hex key (J).



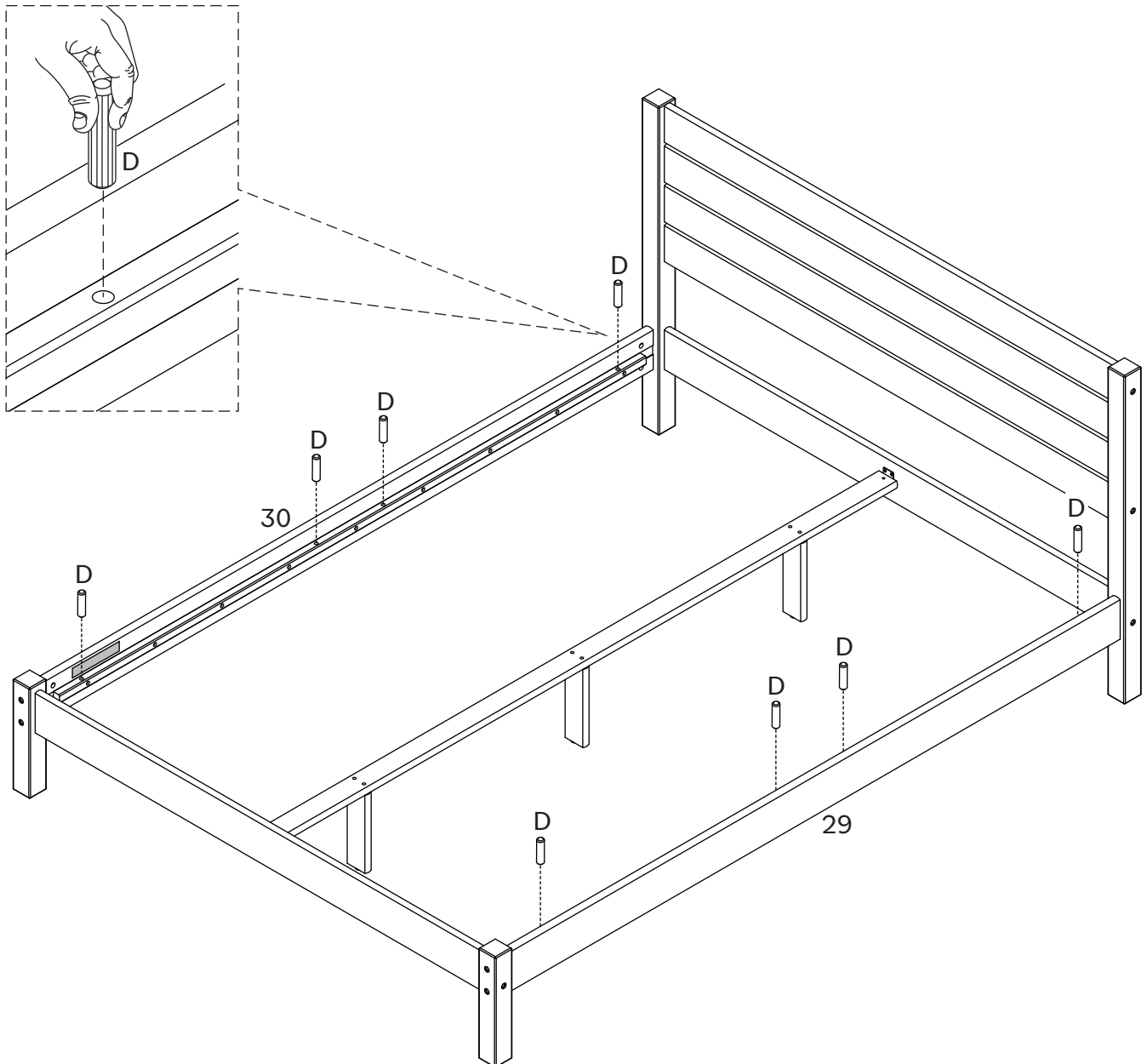
Step 10

Attach Central Support (35) to Support (K) with Screw (L), Washer (N) and nut (M) using a slotted head screwdriver.




Step 11

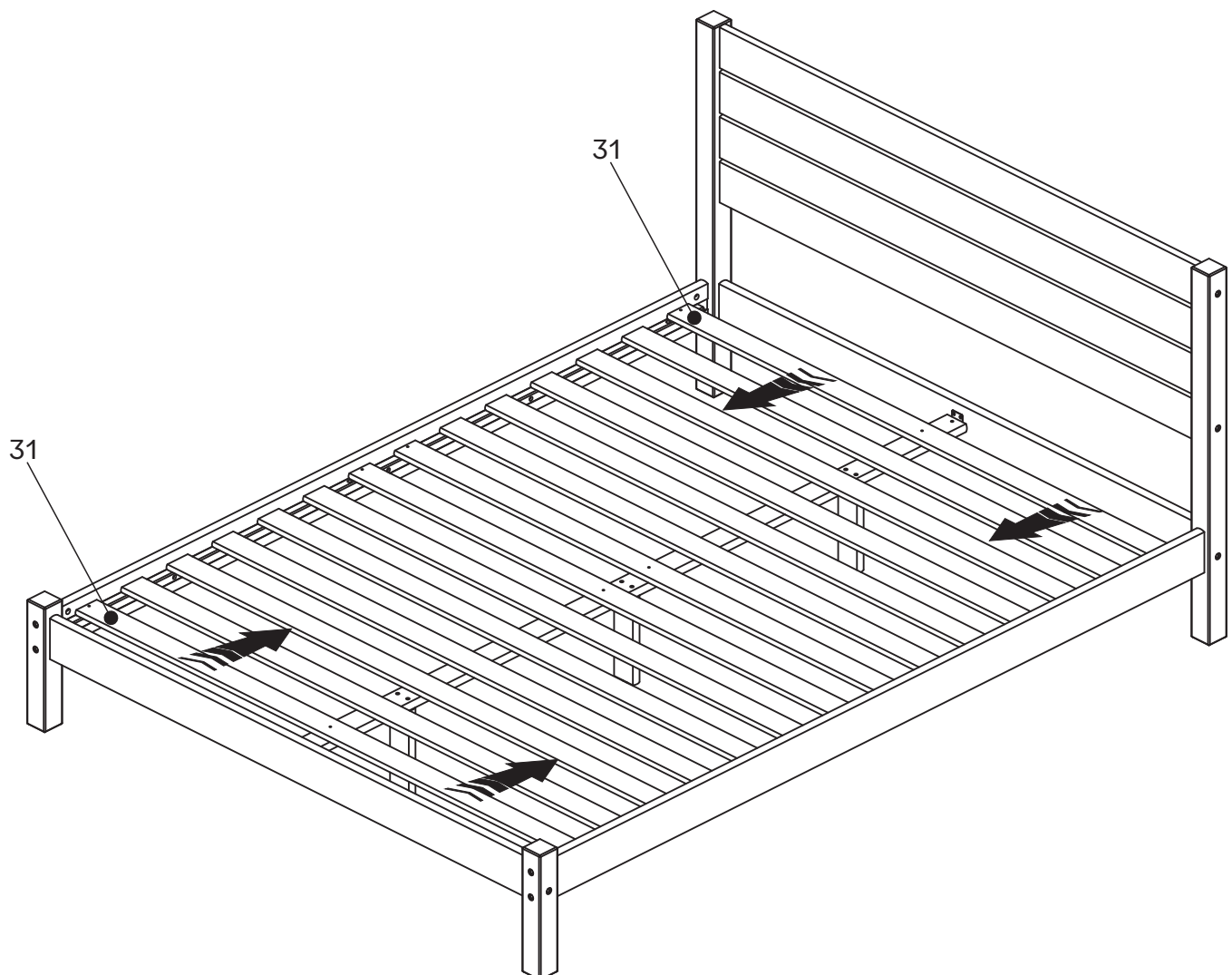
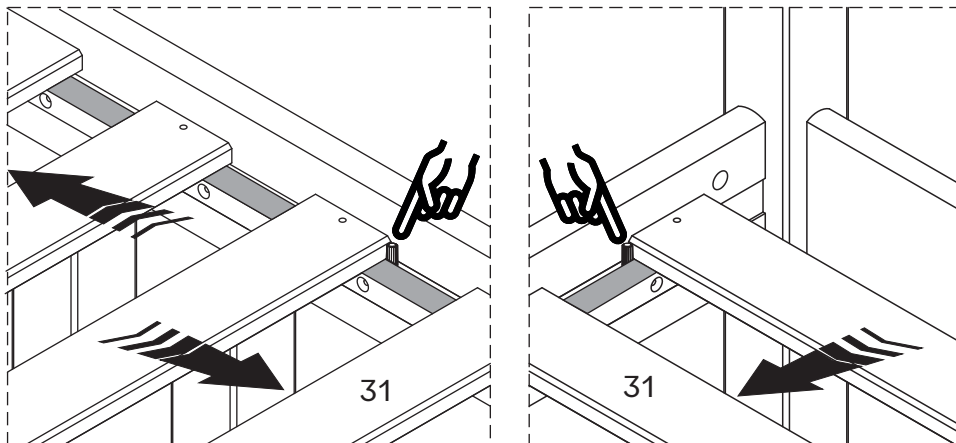
Insert Wooden dowels (D) into Front Side Rail (29) and Back side rail (30) as shown in the diagram.



Step 12

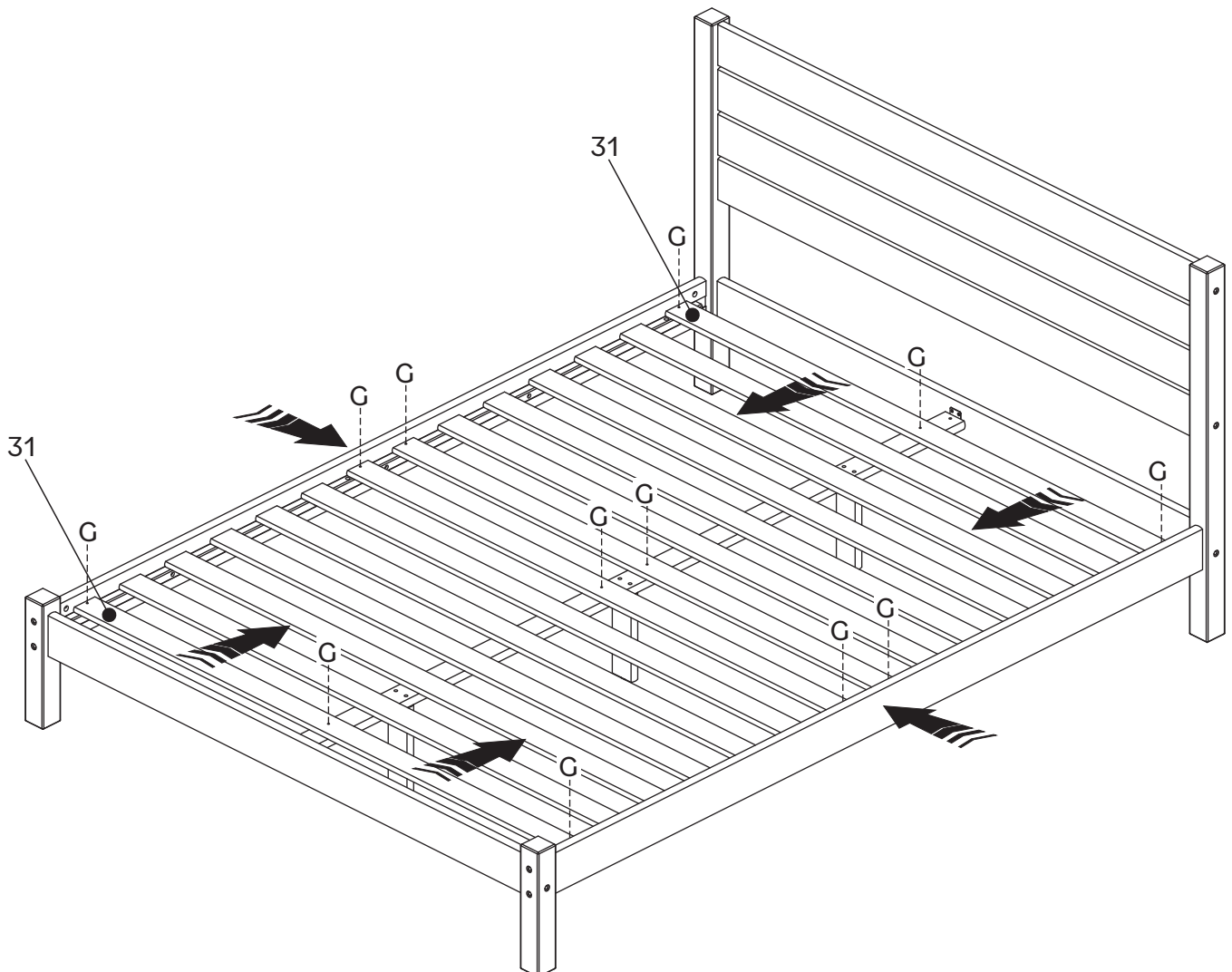
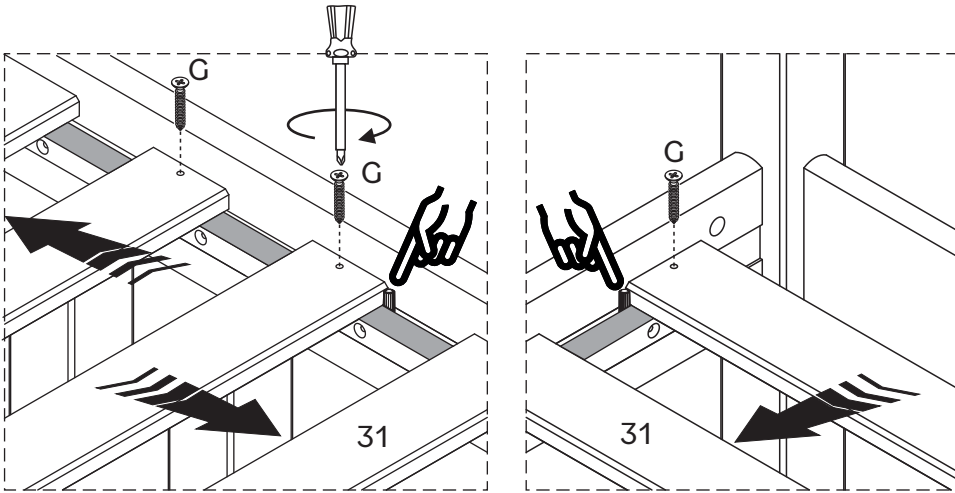
Position Slat set (31) as shown in the diagram.

 In this step, distribute slat set 31 using the applied dowels as guides.

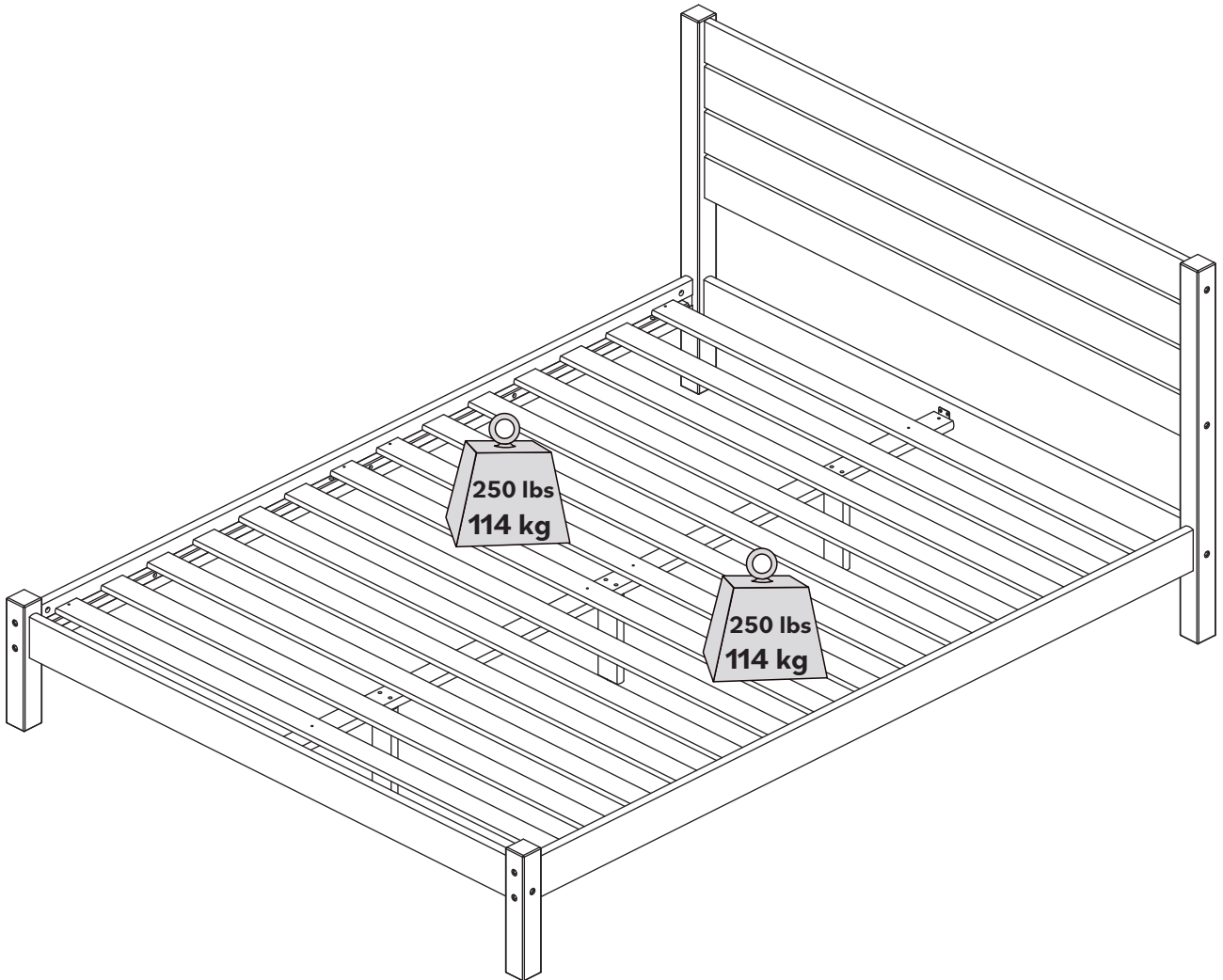


Step 13

Secure Slat Set (31) using Screws (G) and a phillips head screwdriver.



You did it! Enjoy your new Queen Bed!



Congratulations on your new piece of furniture!

We would love to hear about it and see it.
Please leave us a review or post a picture with
#mywalkeredisonhome

Assembling furniture can be tricky sometimes.

Our customer service team, located in Utah, is here for product information, help assembling a product, or for any other customer support issue

Call us at **801-433-3008**

Email us at service@walkeredison.com

Visit our Customer Service website at walkeredison.com/pages/customer-service

We are available to help Monday -Thursday 8am-5pm, Friday 8am-3pm MST

For details on Assembly Videos, Assembly Instructions, Replacement Parts, and Customer service,

SCAN HERE

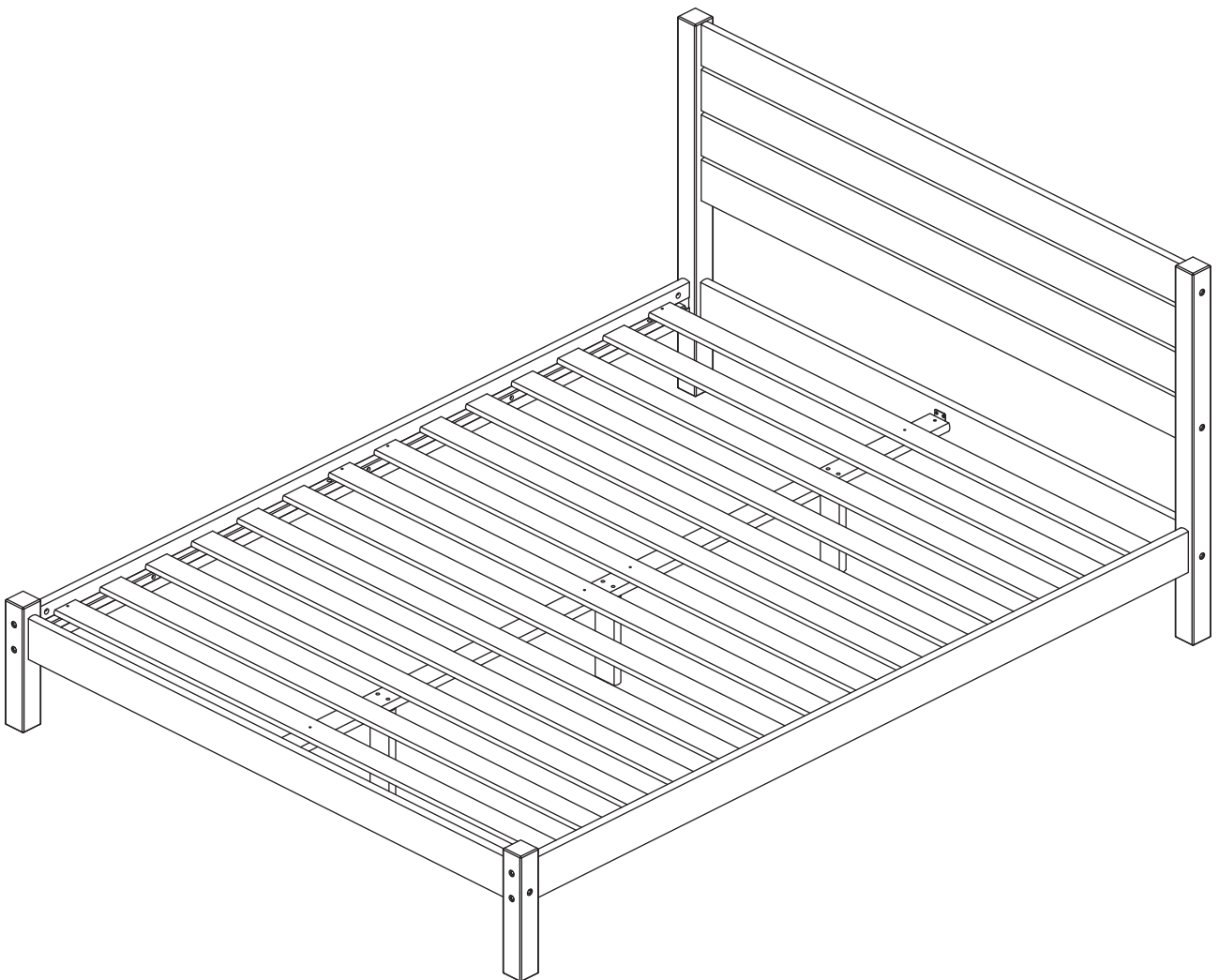


For cleaning, never use abrasives, use a soft cloth and water with neutral soap to clean the furniture.

WALKER EDISON™

Isla Lit Queen en Bois Massif Isla Cama Queen de madera maciza

SKU# ISLB5C1



Pour usage résidentiel seulement

Visite notre site Web pour obtenir les instructions les plus récentes, des conseils d'assemblage, signaler des dommages ou commander des pièces. www.walkeredison.com

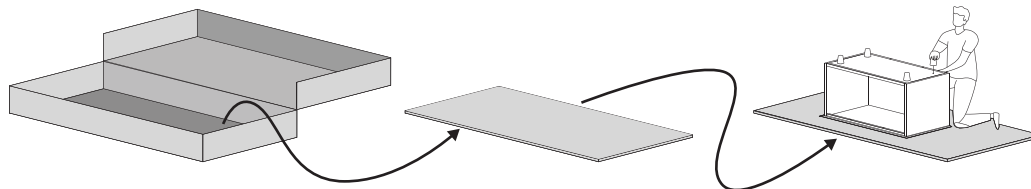
Sólo para uso residencial

Visite nuestro sitio web para consultar las últimas instrucciones, consejos de montaje, notificar daños o solicitar piezas. www.walkeredison.com

WE Il est temps de commencer / Hora de empezar

Prépare un lieu de travail propre et souple pour éviter tout dommage lors de l'assemblage. Tu peux utiliser la boîte et les protections internes comme base. Vérifie également que tu disposes de toutes les pièces et parties avant de te lancer dans l'assemblage.

Prepare un lugar de trabajo limpio y blando para evitar daños durante el montaje. Puede utilizar la caja y las protecciones internas como base. Comprueba también que tiene todas las piezas y partes antes de sumergirse en el montaje.



**Temps de montage
estimé**

**Tiempo estimado
de montaje**



2 Personnes
2 Personas

**Personnes recommandées
pour le montage**

Fais-en un effort d'équipe !
Appelle un ami pour un assemblage
plus rapide et plus facile.

**Personas recomendadas
para el montaje**

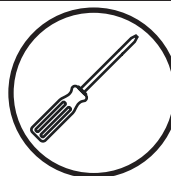
¡Hágalo en equipo!
Llame a un amigo para que el montaje
sea más rápido y sencillo.

Outils nécessaires

Munis-toi d'un tournevis, tournevis cruciforme et marteau pour réaliser cet assemblage.

Herramientas requeridas

Tome un destornillador, destornillador Phillips y martillo para conquistar este montaje.



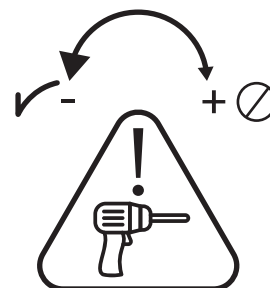
Utilise les outils électriques avec précaution

Ce meuble est réalisé en Bois Massif et Bois Composite, des matériaux souples. Si tu choisis d'utiliser des outils électriques, règle-les sur le mode le plus lent. Fais attention à toi ! Les outils électriques peuvent provoquer des fissures ou endommager les meubles, mais aussi les autres composants s'ils sont mal utilisés. Les dommages causés par un outil électrique ne sont pas couverts par la garantie Walker Edison

Utilice las herramientas eléctricas con cuidado.

Este mueble está fabricado con madera maciza y madera compuesta, materiales blandos. Si decide utilizar herramientas eléctricas, ajústelas al ajuste más lento. Tenga cuidado. Las herramientas eléctricas pueden causar grietas o daños en el mueble, pero también en los herrajes si se utilizan mal.

Los daños causados por una herramienta eléctrica no están cubiertos por la garantía de Walker Edison.

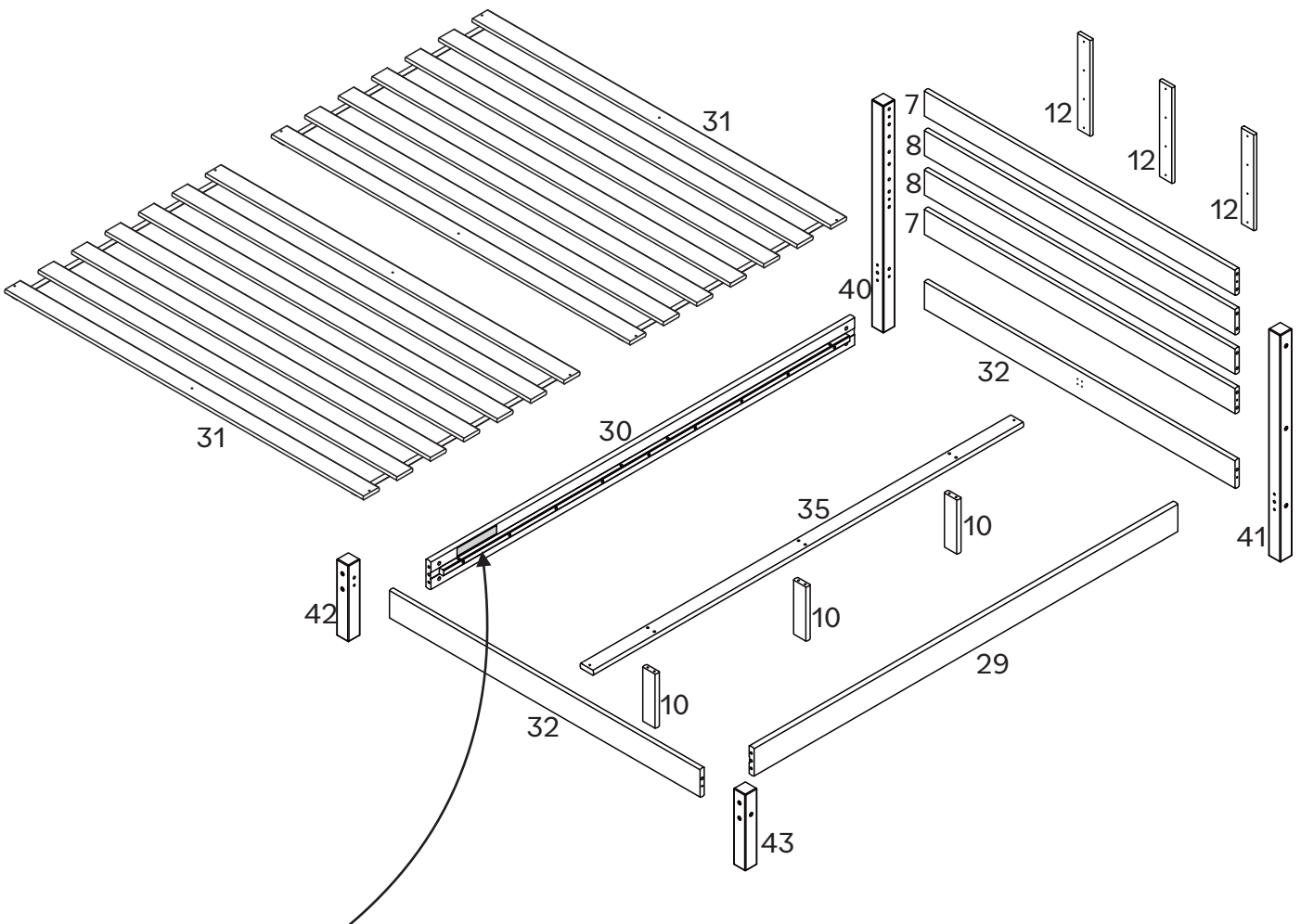


**Scannez pour obtenir des conseils d'assemblage et de l'aide !
¡Escanee para obtener consejos de montaje y ayuda!**

WE Liste de pièces / Lista de piezas

Nombre de pièces Número de pieza	Description Descripción	Quantité Cantidad
7	Rail supérieur / Rail inférieur Travesaño superior / Travesaño inferior	2
8	Rail central Travesaño central	2
10	Pied central Pie central	3
12	Support Union Soporte de Unión	3
29	Rail latéral avant Barandal lateral delantero	1
30	Rail arrière Barandal lateral trasero	1
31	Ensemble de lattes Juego de listones	2

Nombre de pièces Número de pieza	Description Descripción	Quantité Cantidad
32	Rail de tête/pied Barandal de cabeza y pies	2
35	Support central Soporte central	1
40	Pied Gauche de la Tête de Lit Pie Izquierdo del Cabecero	1
41	Pied Droit de la Tête de Lit Pie Derecho del Cabecero	1
42	Pied Gauche du Pied de Lit Pie Izquierdo de la Pesera	1
43	Pied Droit du Pied de Lit Pie Derecho de la Pesera	1



WALKER EDISON

Minimalist Boho Queen Bed with Simple Headboard

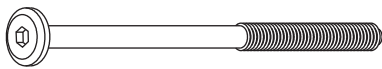


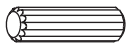
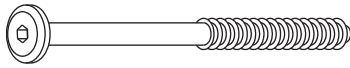

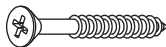



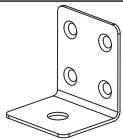



Distribution By:
Walker Edison Furniture Company
1553 W 9000 S, West Jordan,
UT 84088 United States



Model: ISLB5C1BL
LOT: 000/2024
Date: 09/2024
Rev. 08/2024-V1

CANFER compliant / conforme au CANFER
TSCA Title VI compliant / conforme au titre VI de la TSCA
TSCA Title VI certified / certifié conformément au titre VI de la TSCA
California 93120 Compliant for Formaldehyde /
Conforme à la norme Californie 93120 pour le formaldéhyde.

For details on Assembly Videos, Assembly Instructions,
Replacement Parts and Customer Service. SCAN HERE.

Partie Parte	Taille Tamaño	Nom Nombre	Quantité Cantidad
A 	1/4"x10 0mm	Boulon Perno	8
B 		Écrou cylindrique Tuerca cilíndrica	8
C 	10x40mm	Cheville en bois Espiga de madera	24
D 	10x30mm	Cheville en bois Espiga de madera	8
E 	7x100mm	Boulon Perno	8
F 	7x60mm	Boulon Perno	6
G 	4x35mm	Vis Tornillo	12
H 	4x25mm	Vis Tornillo	12
I 	3,5x16mm	Vis Tornillo	8
J 	4.0mm	Clé hexagonale Llave hexagonal	1
K 		Renfort d'angle Soporte de esquina	2
L 	3/16*1 1/2	Boulon Perno	2
M 	3/16mm	Écrou Tuerca	2
N 	3/16mm	Rondelle Arandela	2

Les quantités de composants indiquées ci-dessus sont nécessaires pour un assemblage correct.
Des pièces supplémentaires peuvent être incluses.

Las cantidades de tornillería indicadas anteriormente son necesarias para un montaje correcto.
Se pueden incluir piezas de ferretería adicionales.

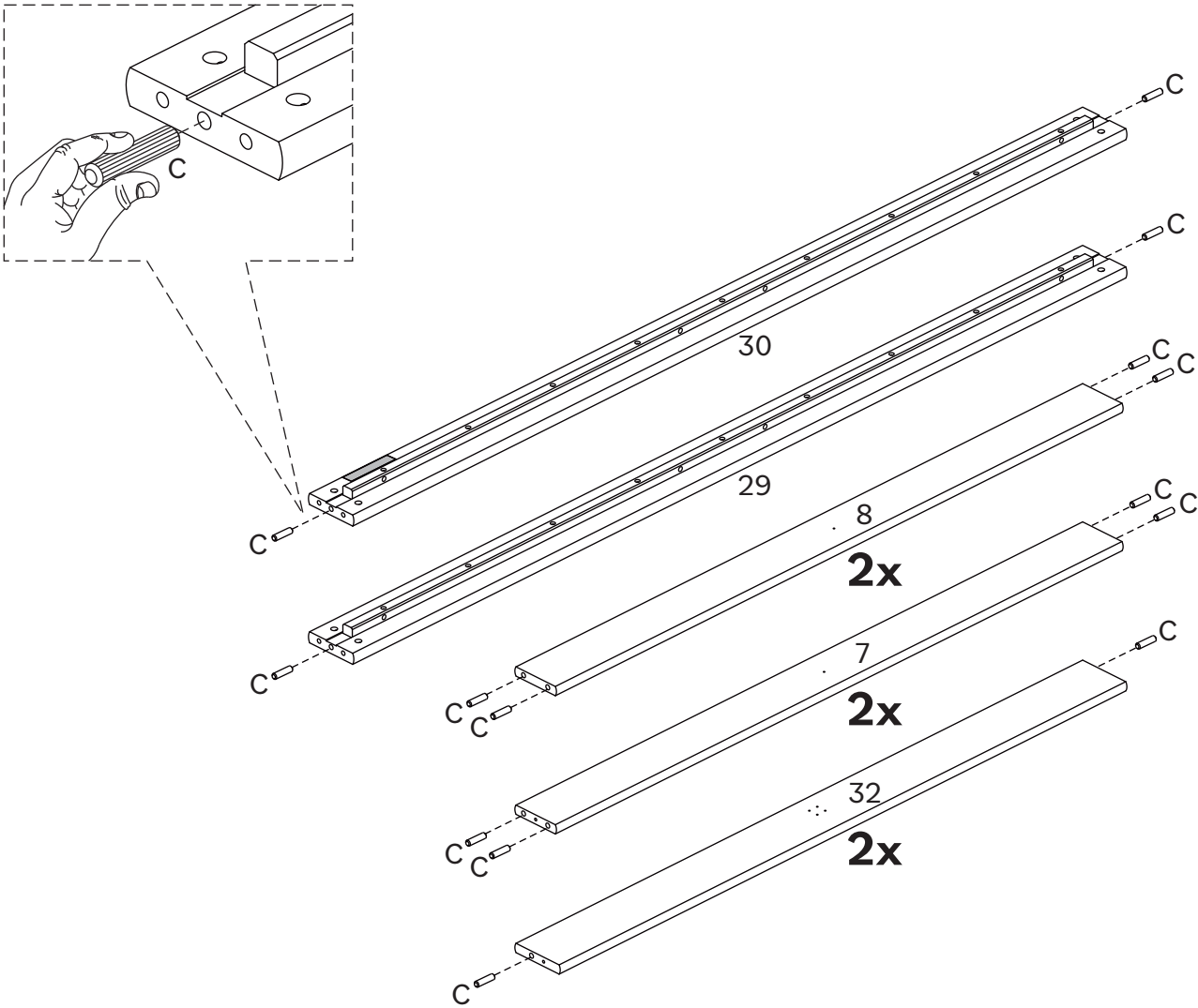
Étape / Paso 1

(FR)

Insérez les Chevilles (C) dans le Rail Supérieur/Inférieur (7), Rail Central (8), Rail Latéral Avant (29), Rail Latéral Arrière (30) et Rail de Tete/de Pied (32).

(ESP)

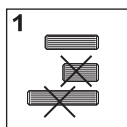
Inserte las Espigas (C) en el Travesaño superior/ Travesaño Inferior (7), Travesaño Central (8), Barandal Lateral Delantero (29), Barandal Lateral Trasero (30) y Barandal de Cabecera/Pies (32).



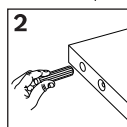
Tip

Cheville en bois

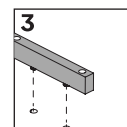
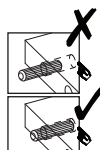
Les chevilles sont essentielles lors de l'assemblage de meubles pour créer des connexions solides et précises. Elles garantissent l'intégrité structurelle, empêchent les déplacements et simplifient l'alignement, ce qui permet d'obtenir des meubles plus résistants et plus durables. suis ces étapes :



1: Sélectionne la taille de cheville appropriée en fonction de l'étape.
1: Seleccione el tamaño de espiga adecuado según el paso.



2: Insère dans le trou indiqué et appuie fermement pour assurer un positionnement correct.
2: Insértela en el orificio indicado y presione firmemente para asegurar su correcta colocación.



3: Aline la cheville avec la pièce correspondante et enfonce-la jusqu'à ce qu'elle soit ferme.
3: Alinee el pasador con la pieza correspondiente y presiónelo hasta que encaje.

Espiga de madera

Las espigas son esenciales en el montaje de muebles para crear uniones fuertes y precisas.

Garantizan la integridad estructural, evitan el desplazamiento y simplifican la alineación, lo que se traduce en muebles más resistentes y duraderos.

Sigue estos pasos:

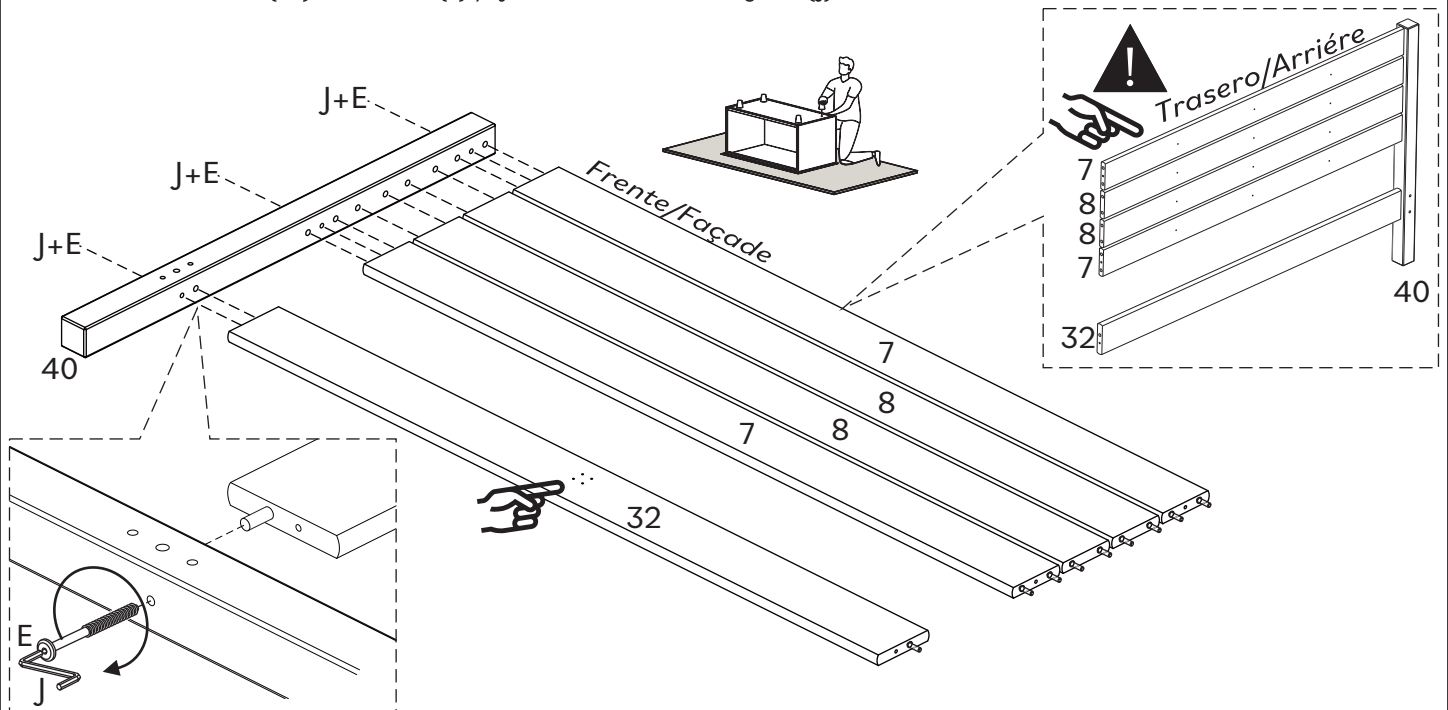
Étape / Paso 2

(FR)

Fixez le Pied Gauche de la Tête de Lit (40) au Rail supérieur/rail inférieur (7), au Rail central et au Rail de tête (32) avec des Boulons (E) et serrez avec une clé hexagonale (J).

(ESP)

Fije el Pie Izquierdo del Cabecero (40) al Travesaño superior/Travesaño inferior (7), Travesaño central y Travesaño de cabecera (32) con Pernos (E) y ajuste con una llave hexagonal (J).



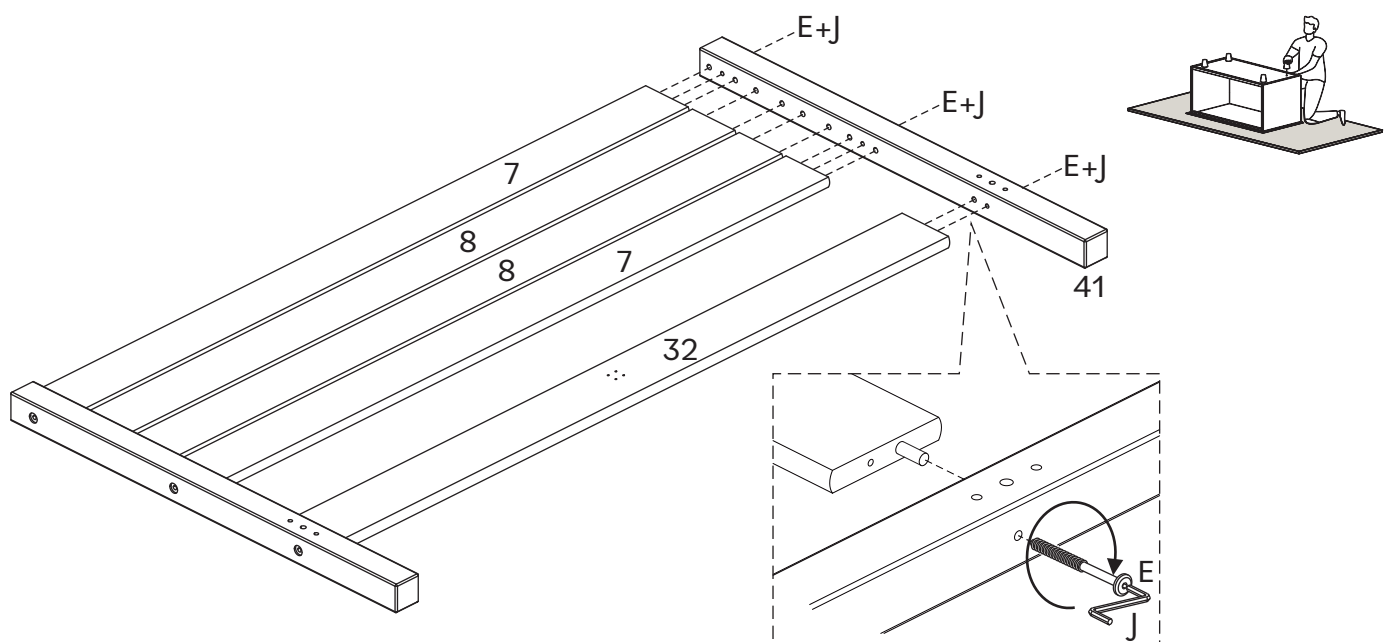
Étape / Paso 3

(FR)

Fixez le Pied Droit de la Tête de Lit (41) au Rail supérieur/Rail inférieur (7), Rail central et Rail de tête/rail (32) avec des Boulons (E) et serrez avec une clé hexagonale (J).

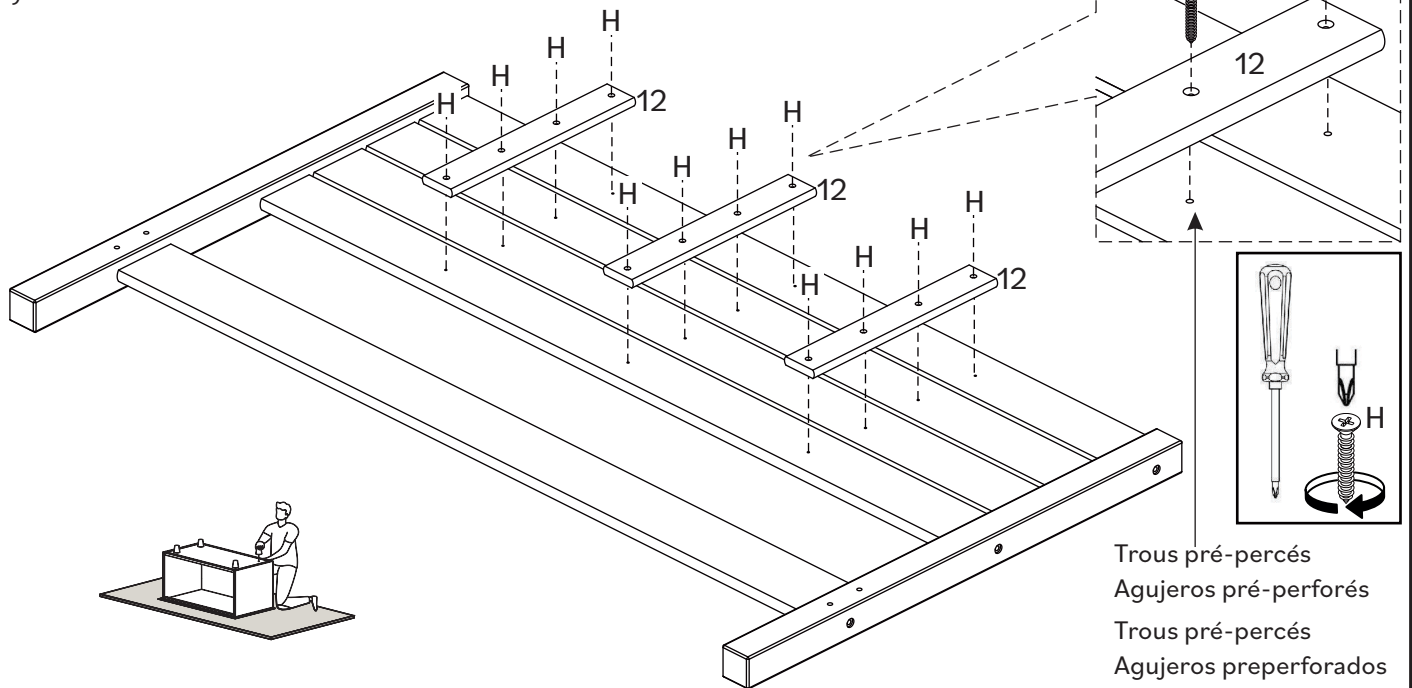
(ESP)

Fije el Cabecero Poste Derecho (41) al Travesaño superior/Travesaño inferior (7), Travesaño central y Travesaño de cabecera (32) con Pernos (E) y ajuste con una llave hexagonal (J).



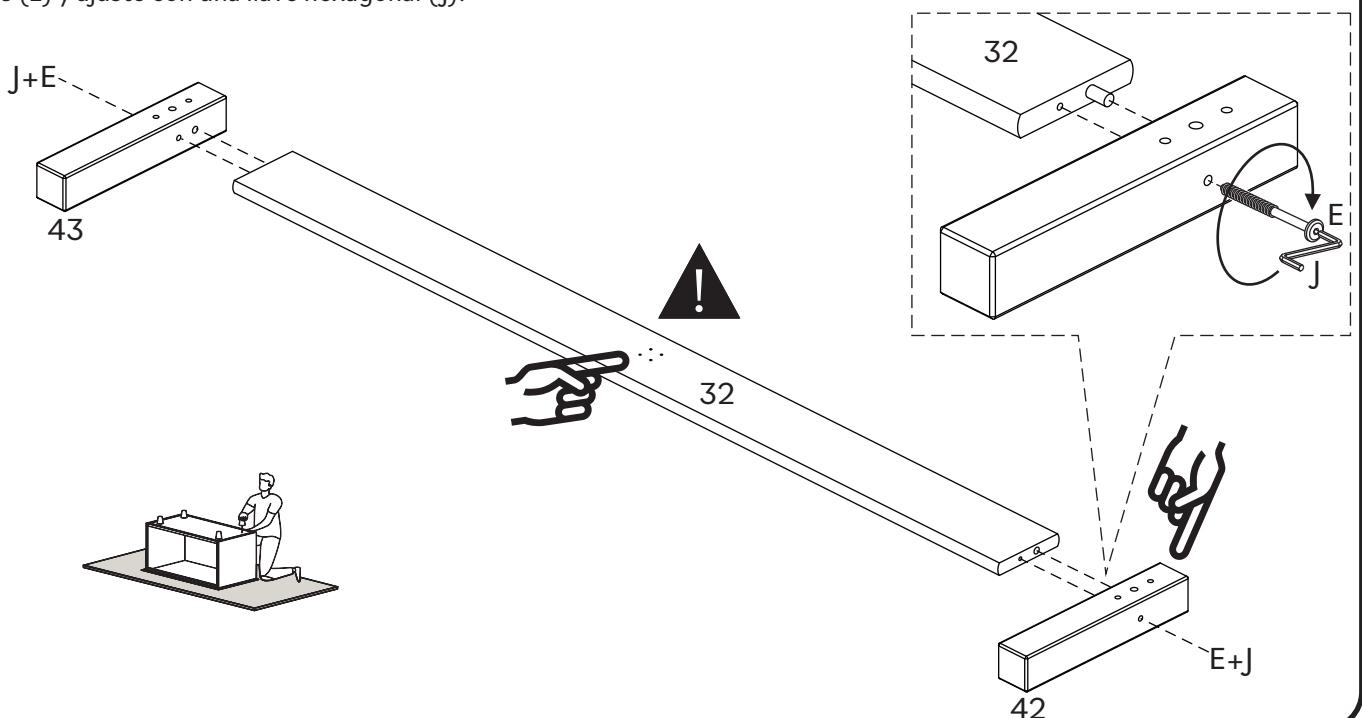
Étape / Paso 4

(FR)
Fixez le Support d'Union (12) à la tête de lit assemblée avec la Vis (H).
(ESP)
Fije el Soporte de Unión (12) a la cabecera ensamblada con el Tornillo (H).



Étape / Paso 5

(FR)
Fixez le Pied Gauche du Pied de Lit (42) et le Pied Droit du Pied de Lit (43) au Rail de tête/pied (32) avec des Boulons (E) et serrez avec une clé hexagonale (J).
(ESP)
Fije el Pie Izquierdo de la Pesera (42) y el Pie Derecho de la Pesera (43) al Riel de cabecera/pies (32) con Pernos (E) y ajuste con una llave hexagonal (J).



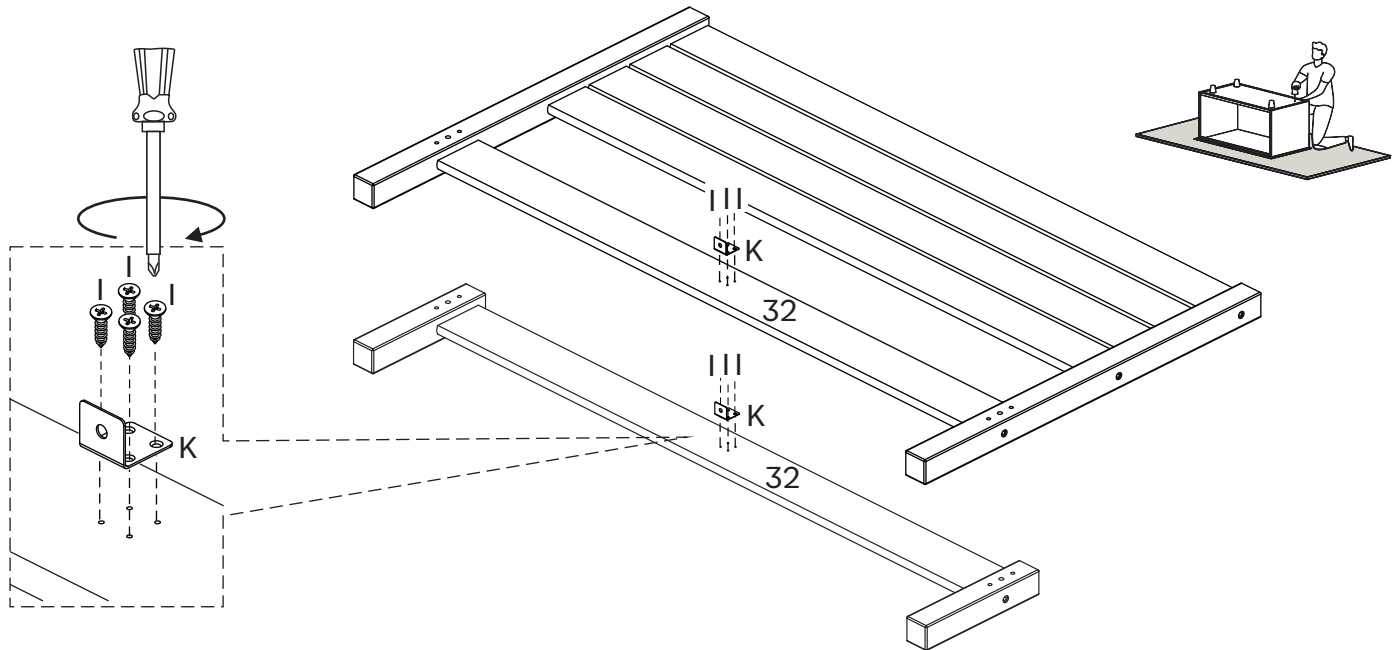
Étape / Paso 6

(FR)

Fixez le Renfort d'angle (K) à la tête de lit et au pied de lit avec une Vis (I).

(ESP)

Asegure el Soporte de esquina (K) a la cabecera y a la pesera con el tornillo (I).



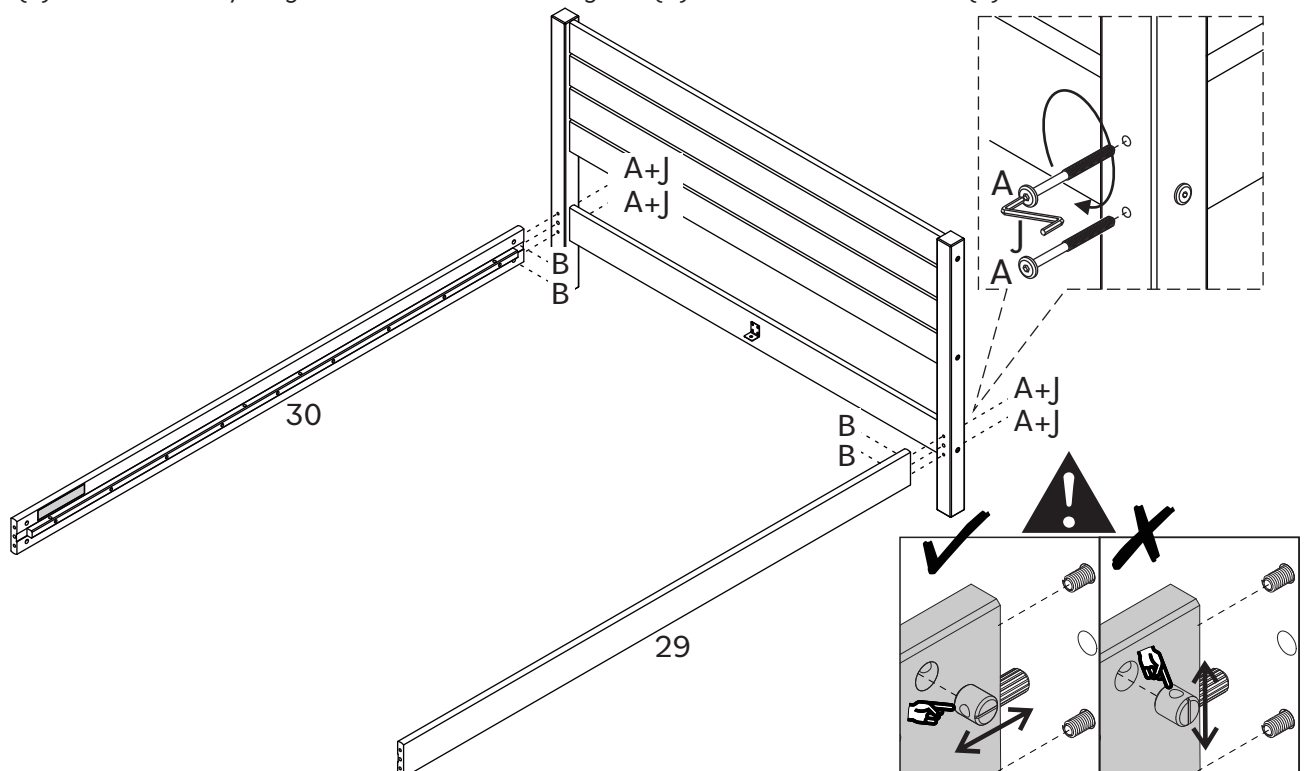
Étape / Paso 7

(FR)

Placez les Écrous cylindriques (B) dans les trous du Rail latéral avant (29) et du Rail latéral arrière (30), puis insérez les Boulons (A) dans la tête de lit et fixez-les avec une clé hexagonale (C) aux écrous cylindriques (B).

(ESP)

Coloque las tuercas cilíndricas (B) en los orificios del Riel lateral delantero (29) y el Riel lateral trasero (30), luego inserte los Pernos (A) en la cabecera y asegúrelos con una llave hexagonal (C) a las tuercas cilíndricas (B).



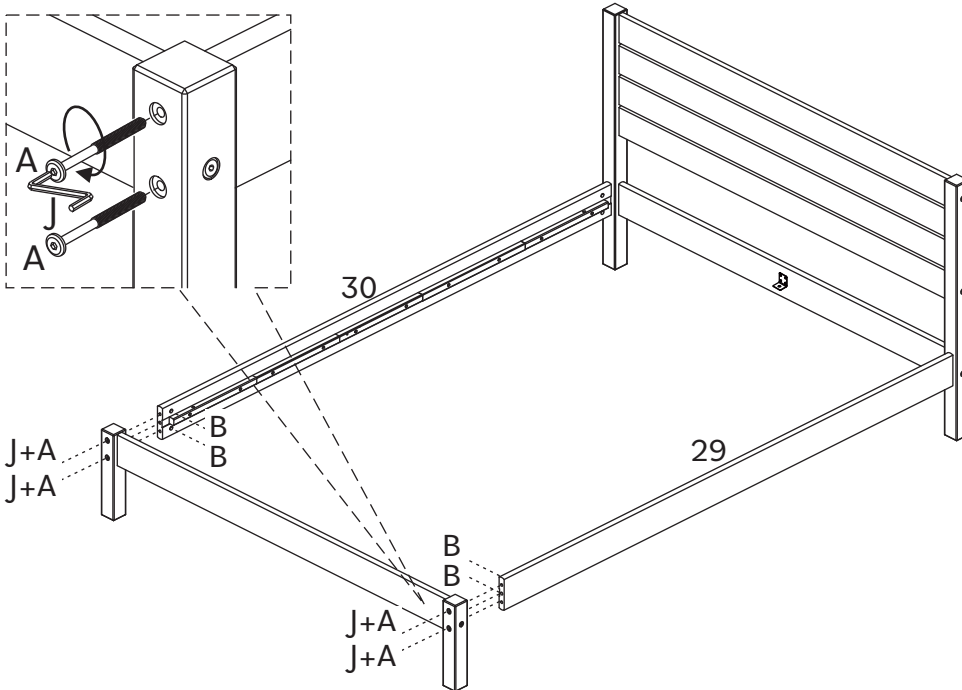
Étape / Paso 8

(FR)

Placez les Écrous cylindriques (B) dans les trous du Rail latéral avant (29) et du Rail latéral arrière (30), puis insérez les Boulons (A) dans le pied de lit et fixez-les avec une clé hexagonale (G) aux Écrous cylindriques (B).

(ESP)

Coloque las Tuercas cilíndricas (B) en los agujeros del Riel lateral delantero (29) y el Riel lateral trasero (30), luego inserte los Pernos (A) en el estribo y asegúrelos con una llave hexagonal (G) a las Tuercas cilíndricas (B).



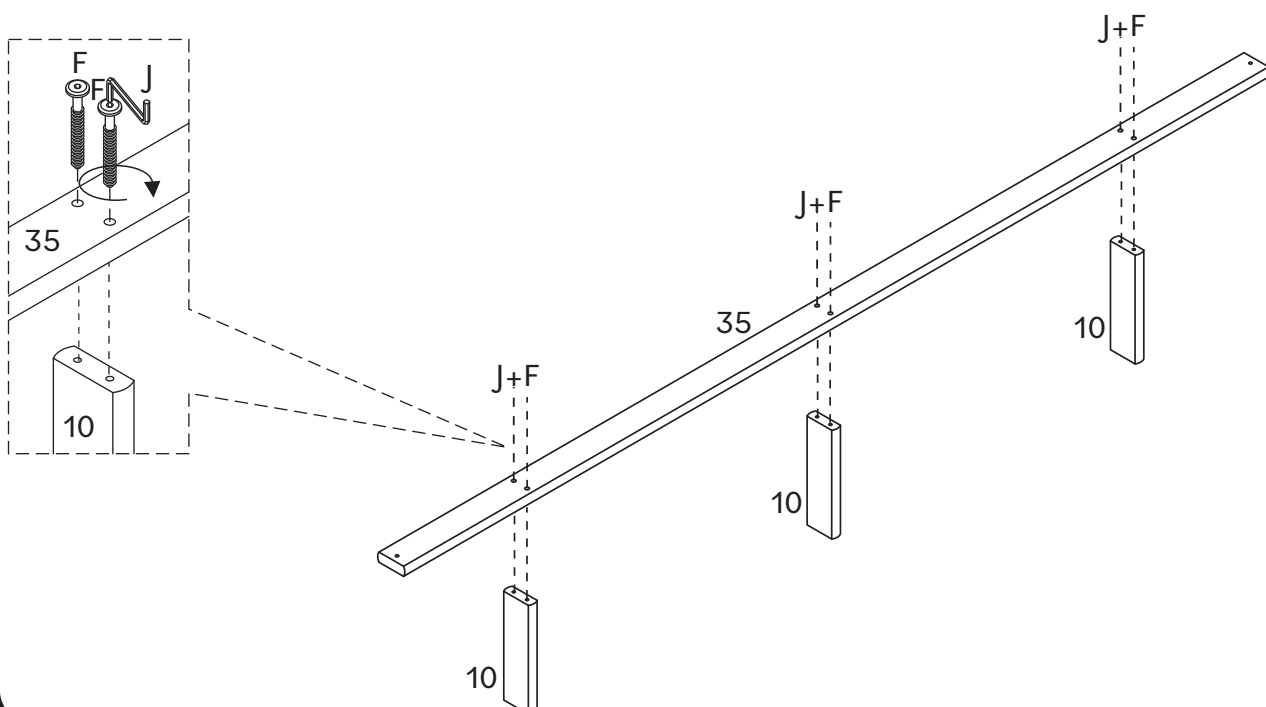
Étape / Paso 9

(FR)

Fixez le Pied central (10) au Support central (35) avec des Boulons (F) et serrez avec la Clé hexagonale (J).

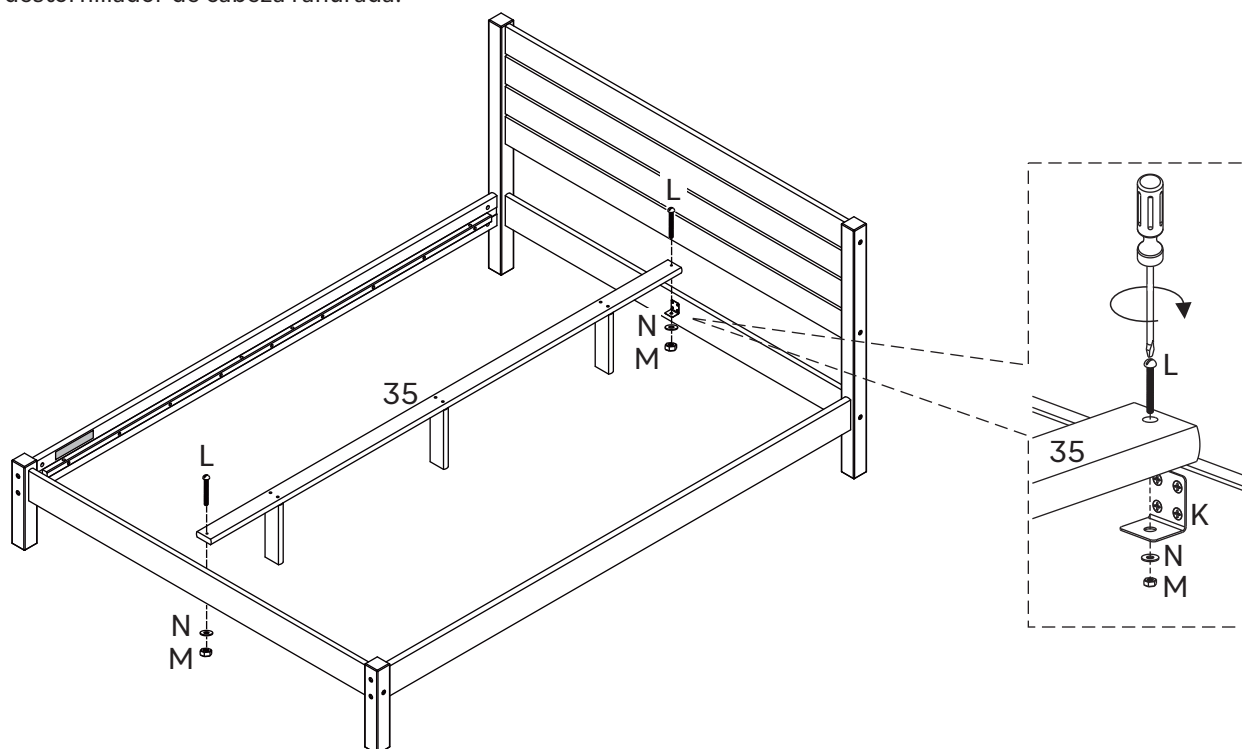
(ESP)

Asegure el Pie central (10) al Soporte central (35) con Pernos (F) y ajústelo con la llave hexagonal (J).



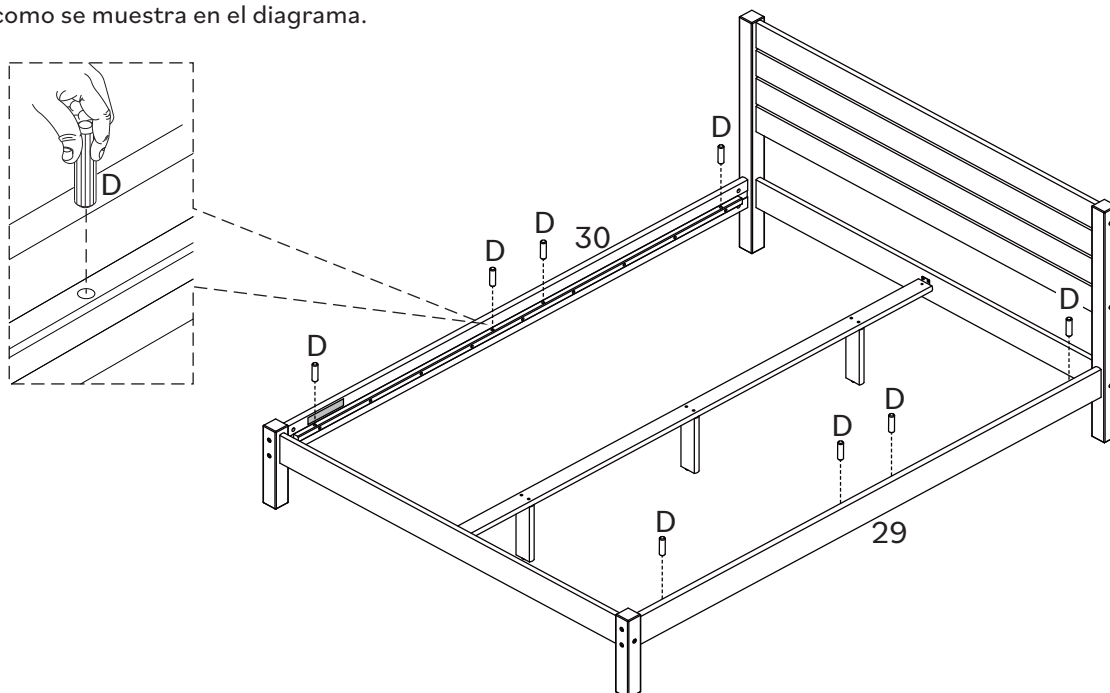
Étape / Paso 10

- (FR)
Fixez le support central (35) au support (K) avec la vis (L) et la rondelle (N) et l'écrou (M) à l'aide d'un tournevis à tête plate.
- (ESP)
Asegure el soporte central (35) al soporte (K) con el tornillo (L) y la arandela (N) y la tuerca (M) usando un destornillador de cabeza ranurada.



Étape / Paso 11

- (FR)
Insérez les chevilles en bois (D) dans les trous du rail latéral avant (29) et du rail latéral arrière (30) comme indiqué sur le schéma.
- (ESP)
Inserte las espigas de madera (D) en los orificios del riel lateral delantero (29) y del riel lateral trasero (30) como se muestra en el diagrama.



Étape / Paso 12

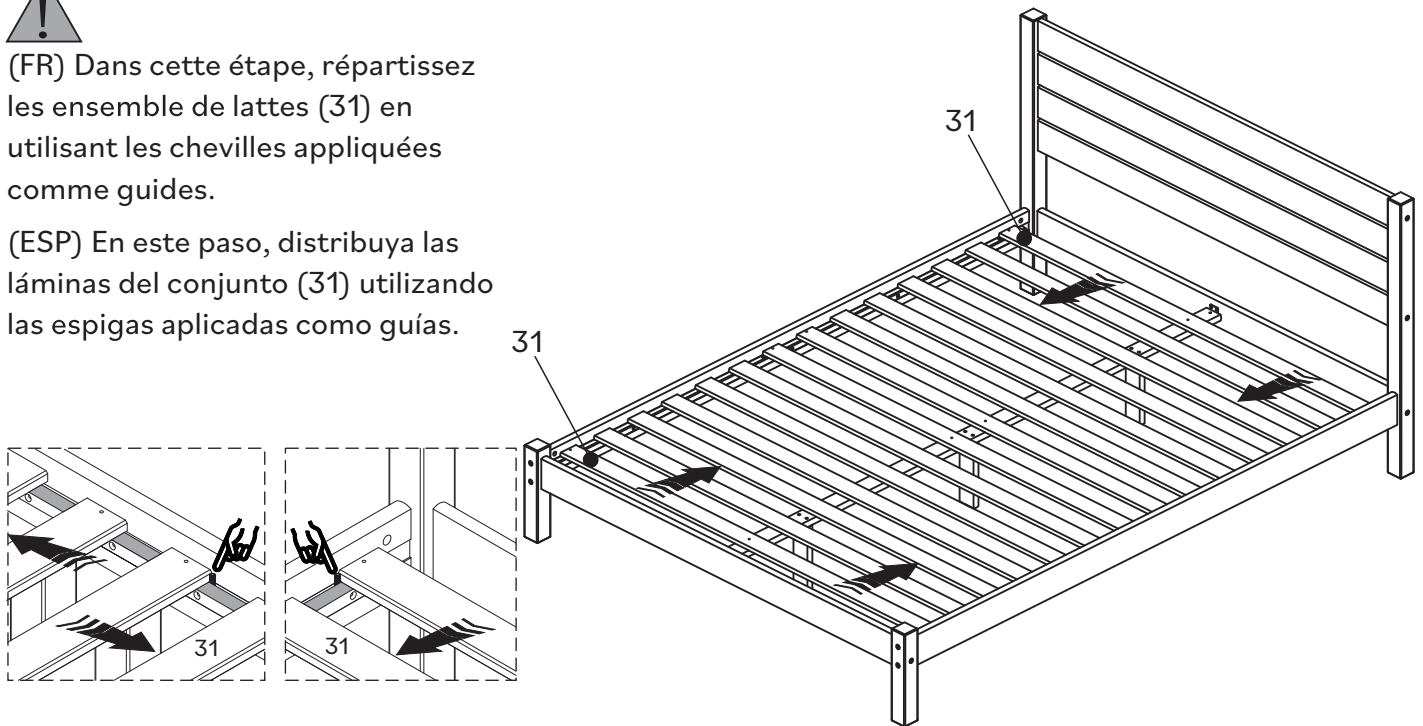
(FR) Installez le Ensemble de lattes (31) comme indiqué sur le schéma.

(ESP) Instale el Juego de láminas (31) como se muestra en el diagrama.



(FR) Dans cette étape, répartissez les ensemble de lattes (31) en utilisant les chevilles appliquées comme guides.

(ESP) En este paso, distribuya las láminas del conjunto (31) utilizando las espigas aplicadas como guías.



Étape / Paso 13

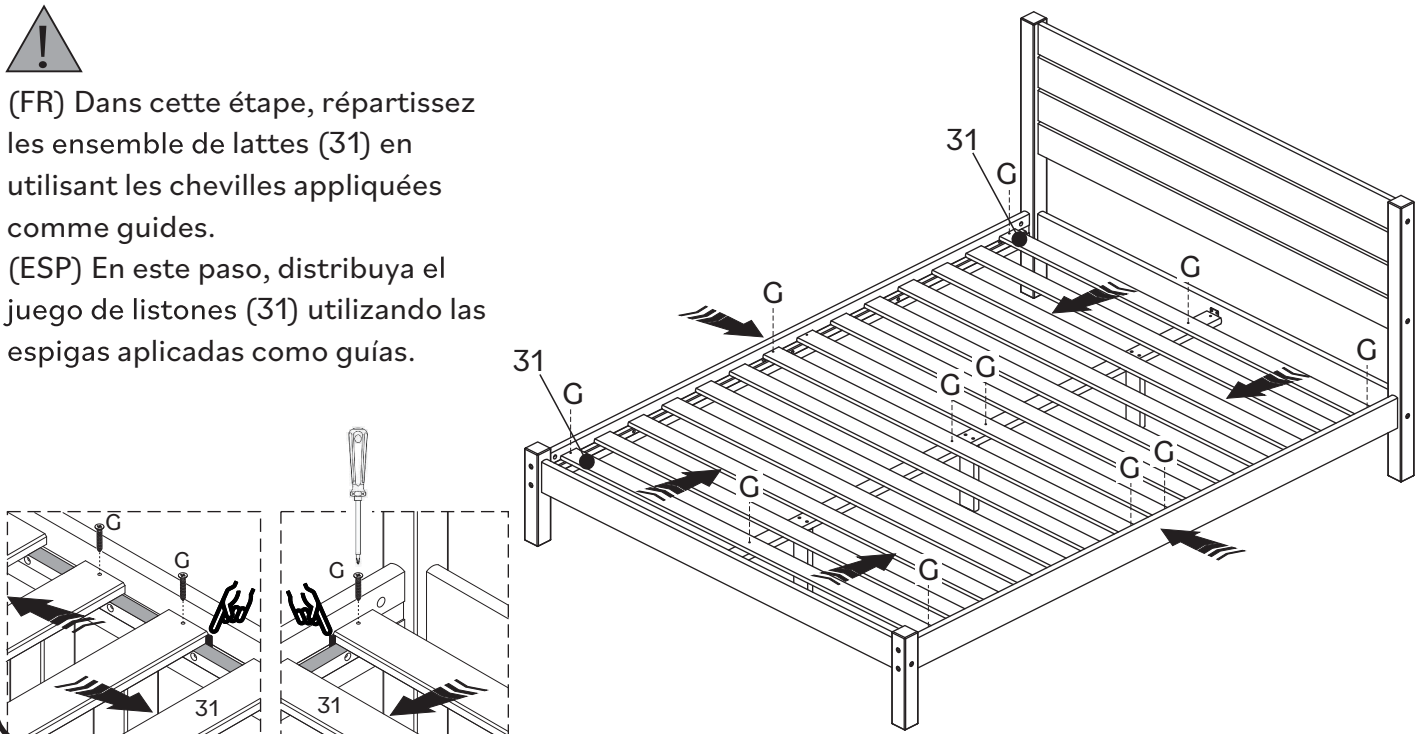
(FR) Fixez le Ensemble de lattes (31) avec des Vis (G) comme indiqué sur le schéma.

(ESP) Fije el Juego de listones (31) con los Tornillos (G) como se muestra en el diagrama.

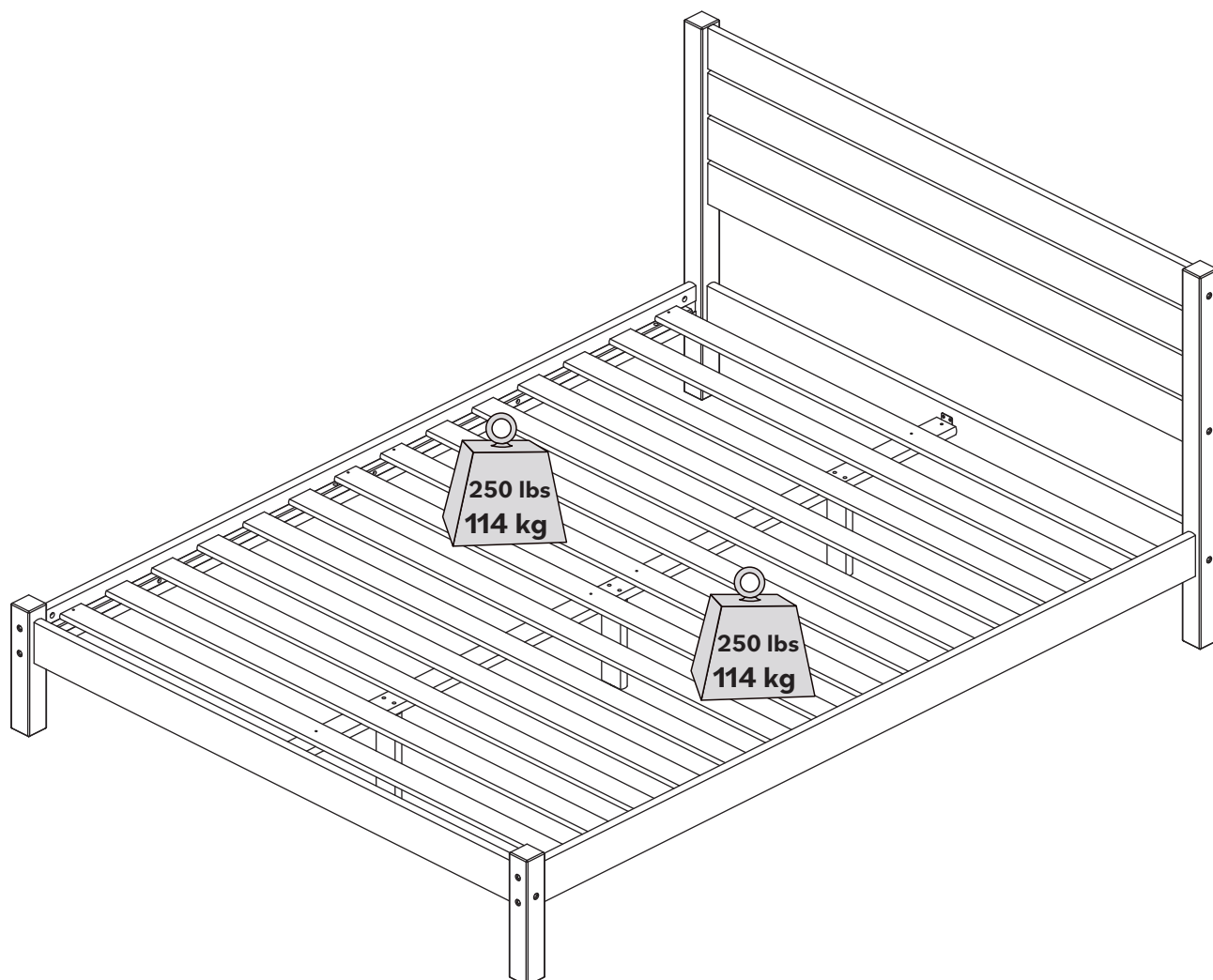


(FR) Dans cette étape, répartissez les ensemble de lattes (31) en utilisant les chevilles appliquées comme guides.

(ESP) En este paso, distribuya el juego de listones (31) utilizando las espigas aplicadas como guías.



Tu as réussi ! Profite de ton nouveau lit superposé !
¡Lo ha conseguido! ¡Disfrute de su nueva litera!



Bravo pour ton nouveau meuble !

Nous aimerions t'en entendre parler et le voir.

S'il te plait, laisse-nous un commentaire ou publie une photo sur

#mywalkerredisonhome

¡Enhorabuena por sus nuevos muebles!

Nos encantaría oírlo y verlo.

Por favor, déjenos un comentario o publique una foto con

#mywalkerredisonhome

Assembler des meubles peut parfois être compliqué.

Notre équipe de service client, située dans l'Utah, est là pour obtenir des informations sur les produits, aider pour l'assemblage d'un produit ou pour tout autre problème de support client.

Appelle-nous **801-433-3008**

Envoie-nous les e-mails à service@walkeredison.com

Visite notre site accueil au client à

walkeredison.com/pages/customer-service

Nous sommes disponibles pour t'aider du Lundi au Jeudi de 8 am - 5 pm, Vendredi de 8 am - 3 pm MST.

Pour plus de détails sur les vidéos d'assemblage, les instructions d'assemblage, les pièces de rechange et le service client.

NUMÉRISER ICI.



Pour le nettoyage, n'utilise jamais d'abrasifs, utilise un chiffon doux et de l'eau avec du savon neutre pour nettoyer les meubles.

A veces, montar muebles puede resultar complicado.

Nuestro equipo de atención al cliente, ubicado en Utah, está a su disposición para informarle sobre los productos, ayudarle a montarlos o resolver cualquier otro problema de atención al cliente.

Llámenos **801-433-3008**

Envíenos un correo electrónico a service@walkeredison.com

Visite nuestra página web de atención al cliente

walkeredison.com/pages/customer-service

Estamos a su disposición para ayudarle de lunes a jueves de 8:00 a 17:00, viernes de 8:00 a 15:00 MST.

Para más detalles sobre videos de montaje, instrucciones de montaje, piezas de recambio y servicio de atención al cliente

ESCANEE AQUÍ.



Para la limpieza, nunca utilice productos abrasivos, utilice un paño suave y agua con jabón neutro para limpiar los muebles.