

303FUSFT Series

Heavy Duty Slides

Installation Instructions

1. Cabinet Member Installation:

Press release clip to disconnect drawer member from cabinet member. Align cabinet member (using level if necessary) and place edge flush with the edge of the cabinet. Attach to cabinet using 3 #8 x 7/16" screws. 5 screws can be used for supporting heavy loads.

2. Drawer Member Installation:

Place front edge of each member against the rear face of the drawer front. Screw drawer member with 3 #8 x 7/16" screws.

3. Drawer Installation:

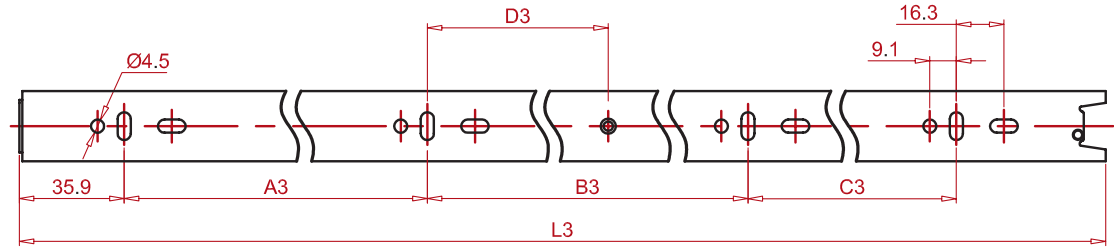
Align drawer members with cabinet members and slide into cabinet. When fully closed, the drawer slide release clip will lock into place.

• Note:

Face Frame Bracket is optional and can be used if drawer guide is not supported in the bottom corner of a cabinet opening.

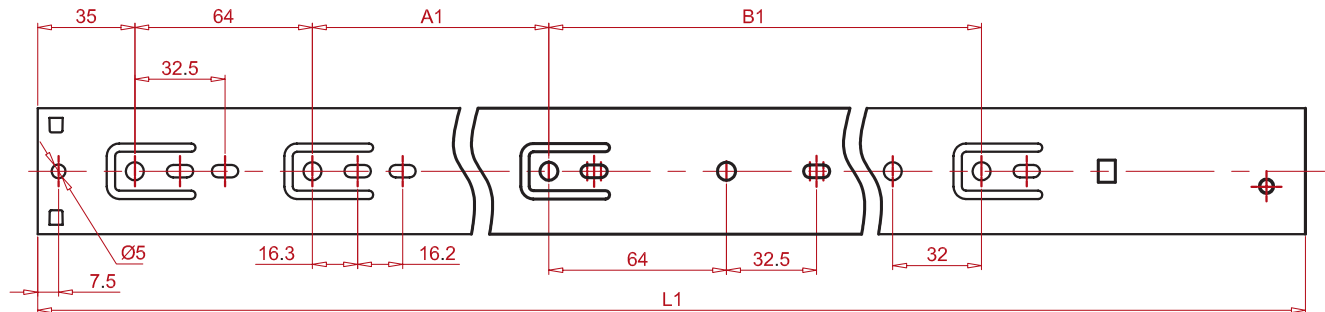
Hole Pattern and Length Specifications

DRAWER MEMBER



Specifications	L3	A3	B3	C3	D3
303FUSFT18-R - 18"	448	160	192	-	94
303FUSFT20-R - 20"	498	192	224	-	87
303FUSFT22-R - 22"	548	224	224	-	85

CABINET MEMBER



Specifications	L1	A1	B1
303FUSFT18-R - 18"	450	224	-
303FUSFT20-R - 20"	500	256	-
303FUSFT22-R - 22"	550	288	-

Serie 303FUSFT

Rieles de trabajo tipo pesado

Instrucciones para la instalacion

1. Instalación para el miembro del gabinete:

Oprime el clip de liberación para desconectar el miembro del cajón de el miembro del gabinete. Alinee el miembro del gabinete (usando un nivel si es necesario) y coloque el borde a ras con el borde del gabinete. Adjunte el gabinete usando 3 tornillos #8x7/16". 5 tornillos se pueden usar para soportar cargas pesadas.

2. Instalacion del miembro del cajon:

Coloque el borde delantero de cada miembro contra el borde trasero del frente del cajon. Atornille el miembro del cajon con 3 tornillos de #8x7/16".

3. Instalacion del cajon:

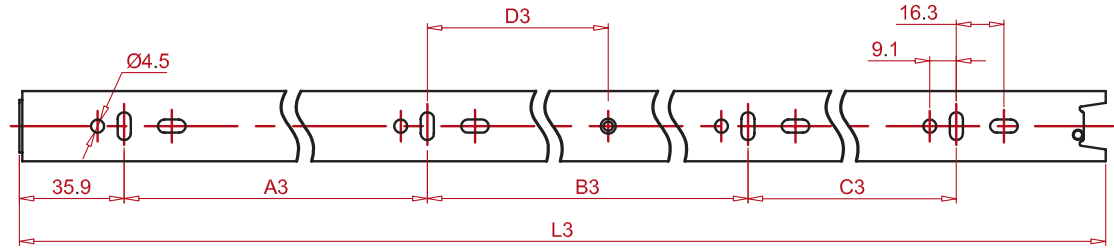
Alinee los miembros del cajon con los miembros del gabinete y acomode adentro del gabinete. Cuando este completamente cerrado, el clip de Liberación del riel del cajón se encajera en su lugar.

• Nota:

El soporte de marco de cara es opcional y se puede usar si el guía del cajón no es apoyado en la esquina inferior de la abertura del gabinete.

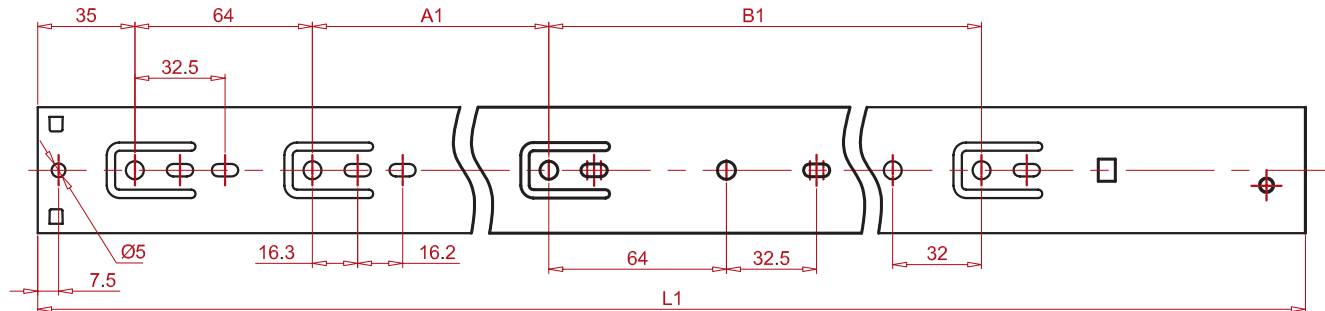
Patrón de agujeros y especificaciones de longitud

MIEMBRO DEL CAJON



Specifications	L3	A3	B3	C3	D3
303FUSFT18-R - 18"	448	160	192	-	94
303FUSFT20-R - 20"	498	192	224	-	87
303FUSFT22-R - 22"	548	224	224	-	85

MIEMBRO DEL GABINETE



Specifications	L1	A1	B1
303FUSFT18-R - 18"	450	224	-
303FUSFT20-R - 20"	500	256	-
303FUSFT22-R - 22"	550	288	-