

ACREDITACIÓN DE ANSI Z21.13/CSA 4.9

CALDERA MURAL DE CONDENSACIÓN DE GAS SOLO PARA CALOR

Modelos	IP175S, IP199S
Artefacto	Caldera mural de gas solo para calor
Instalación	Interior
Tipos de gas	Gas natural (o propano con conversión)
Características generales	<ul style="list-style-type: none"> • Sistema de control de reinicio exterior con sensor • Quemador modulante con malla metálica • Intercambiador de calor de condensación con tubos de agua de acero inoxidable • Combustión sellada con ventilación directa • Aprobado para instalaciones en habitaciones y armarios
Viene con la compra	<ul style="list-style-type: none"> • Caldera de condensación de gas • Ménsula de montaje en la pared • Válvula de alivio de presión de CC (30 psi) • Sensor de temperatura exterior • Salida de ventilación superior con adaptador integrado de ventilación concéntrica de PVC de 2 pulgadas o 3 x 5 pulgadas • Documentos: Manual de instalación y funcionamiento, Manual de usuario
Accesorios opcionales	Kit de calefacción primaria-secundaria (n.º de pza.: 807000213), Neutralizador de condensados (n.º de pza.: 804000074), Dispositivo para eliminar incrustaciones (ScaleCutter) (n.º de pza.: 103000038), Cartucho de repuesto para el ScaleCutter (n.º de pza.: 103000039).
Opciones de ventilación	<ul style="list-style-type: none"> • Ventilación directa (tubo concéntrico y doble tubo) • Ventilación ambiental • Ventilación flexible Ubbink • Materiales: polipropileno (PP), acero inoxidable, PVC, CPVC <p>Para obtener instrucciones detalladas, consulte el Manual de instalación y funcionamiento de la caldera.</p>

Dimensiones máximas equivalentes de los conductos de ventilación

Tubo concéntrico, doble tubo y ventilación ambiental:

Tamaños de los materiales de ventilación	<ul style="list-style-type: none"> • PVC de 2in • PP de 2in (60 mm) • Concéntrico de 2in x 4in 	<ul style="list-style-type: none"> • PVC de 3in • PP de 3in (80 mm) • Concéntrico de 3in x 5in
Dimensiones del conducto de ventilación	75 ft (23m)	160 ft (49m)

Flexible:

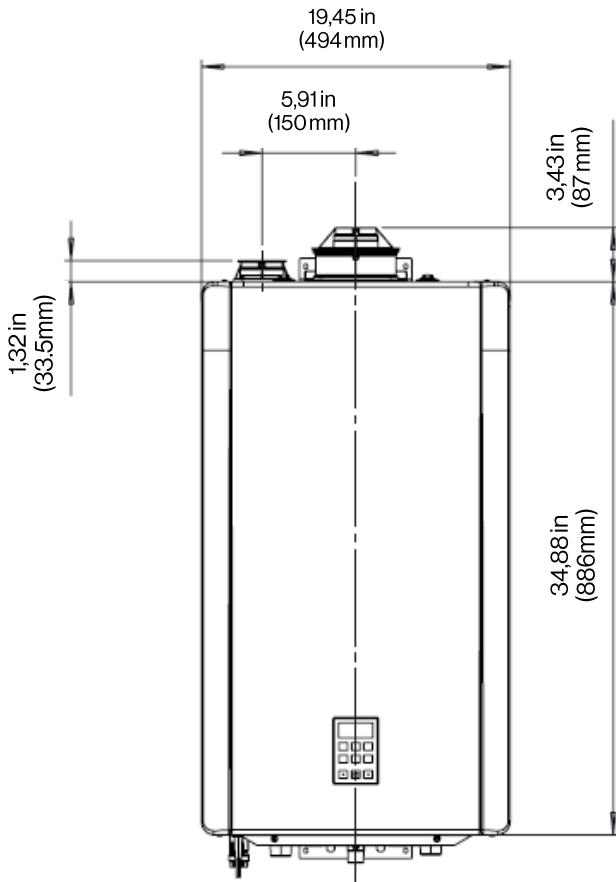
Tamaños de los materiales de ventilación	PP de 2in
Dimensiones del conducto de ventilación	50 ft (15m)

Para obtener más información sobre la ventilación, consulte el Manual de instalación y funcionamiento de la caldera.

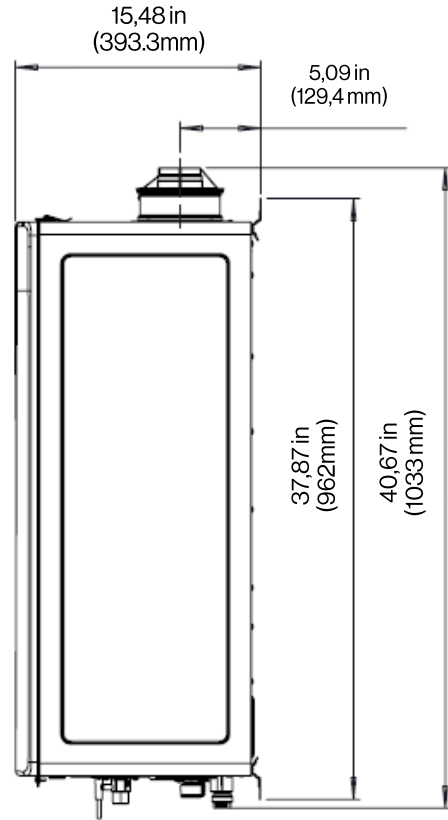
DIMENSIONES

Medidas: in (mm)

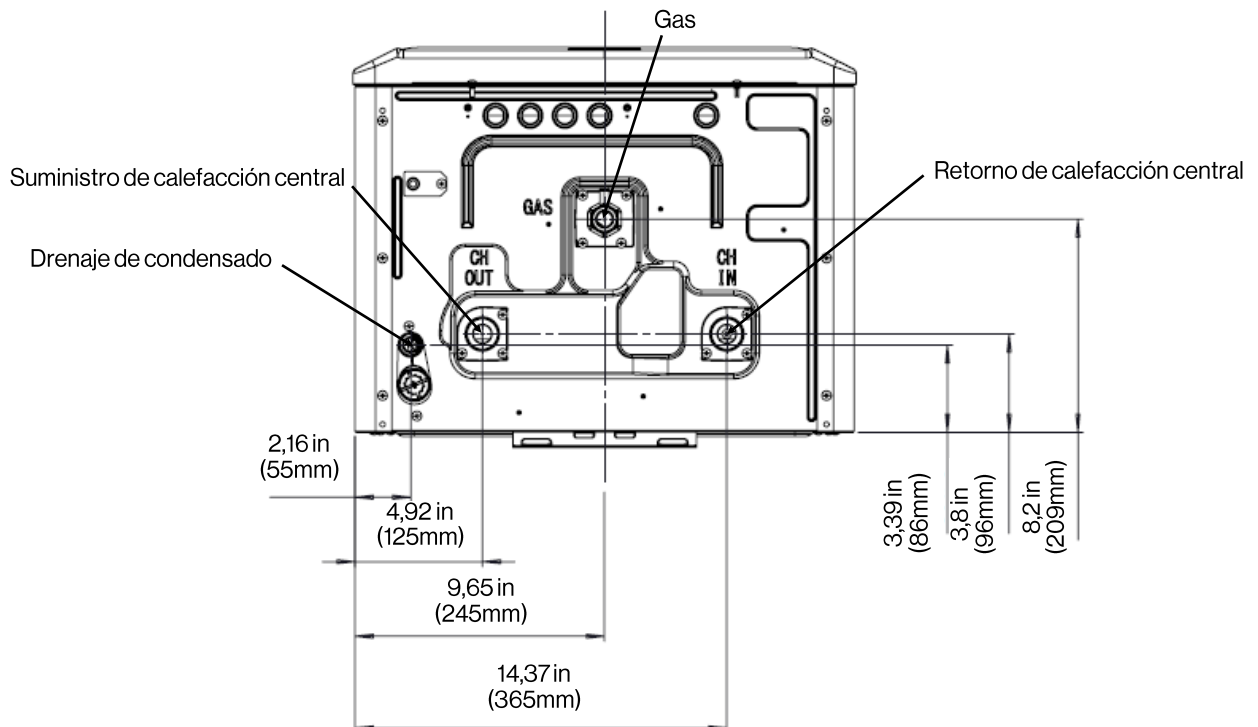
FRENTE



LATERAL



VISTA DESDE ABAJO

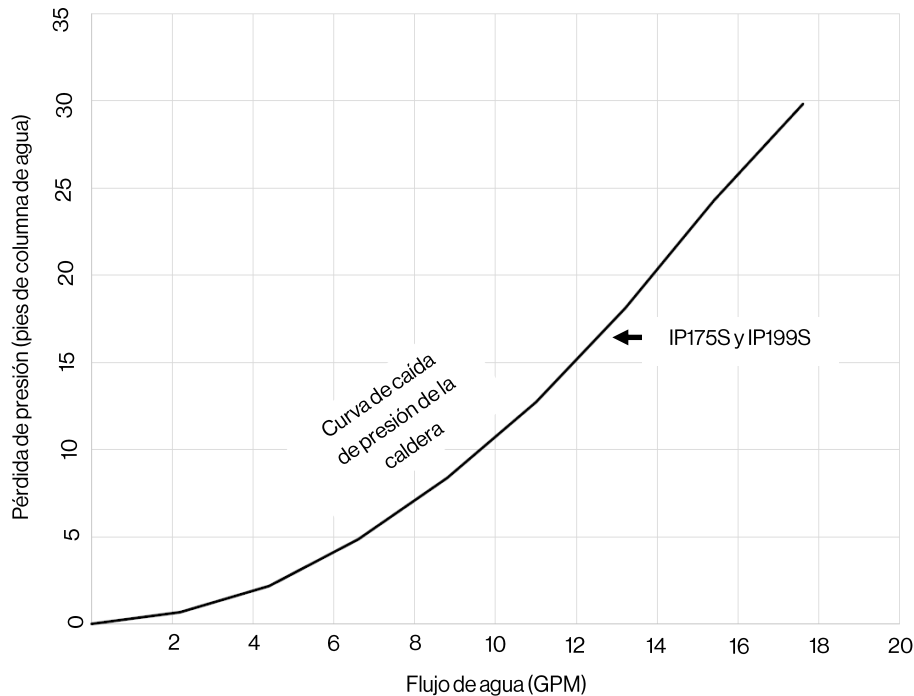


ESPECIFICACIONES TÉCNICAS

Modelo		IP175S	IP199S
Dimensiones: ancho, altura, profundidad	Unidad	19,45 in x 34,88 in x 15,48 in (494 mm x 886 mm x 393 mm)	
	Traslado	23,6 in x 45,3 in x 19,7 in (600 mm x 1,150 mm x 500 mm)	
Peso	Unidad	112,4 lb (51 kg)	
	Traslado	127,6 lb (58 kg)	
Sistema de encendido		Encendido electrónico directo	
Área de superficie del intercambiador de calor		15,6 ft ²	
Consumo de gas (BTU/h)	Mínimo	15 000	
	Máximo	175 000	199 000
Capacidad de calefacción (MBH)		160	181
Configuración de la temperatura (CC)		(Mínimo - Máximo) 86 °F - 180 °F (30 °C - 82 °C)	
Cantidad de agua		2,4 gal	
Presión del suministro de agua	CC	Mínimo: 13 PSI (90 kPa) Máximo: 55 PSI (379 kPa) Recomendación: 17-26 PSI (117-180 kPa)	
	Válvula de alivio de la presión	30 PSI (207 kPa)	
Nivel de sonido		40 dB(A)	42 dB(A)
Información de electricidad	Normal (CC)	90 W	98 W
	En suspensión	8 W	
	Corriente máxima	14 A	
	Fusible	10 A x1, 4 A x5	
Relación de modulación (TDR)		11.7:1	13.3:1
AFUE		95.0%	
Presión del suministro de gas ¹	Gas natural	3,5 in - 10,5 in c.a. (0,87 - 2,61 kPa)	
	Propano	8,0 in - 13,5 in c.a. (1,99 - 3,36 kPa)	
Conexiones eléctricas		CA 120 voltios, 60 Hz	
Certificaciones		ANSI Z21.13, CSA 4.9, ASME	

¹La presión máxima de suministro de gas no debe superar el valor especificado por el fabricante.

CURVAS DE CAÍDA DE PRESIÓN Y DE FLUJO DE AGUA



*Requiere bomba de caldera externa.

CARACTERÍSTICAS

■ Instalación más rápida y fácil

- Diseño compacto y liviano
- Ménsula de montaje práctica
- Roscas de tubo NPT para los puntos de conexión
- Más opciones de ventilación flexible
- Parámetros simplificados para la puesta en marcha y la configuración

■ Espacios libres

- Superior: 2 in (51 mm)*
- Inferior: 12 in (305 mm)
- Frente: 6 in (152 mm)**
- Parte trasera: 0 in
- Laterales: 2 in (51 mm)
- Ventilación: 0 in

* 0 in de los componentes de ventilación. 6 in (152 mm) para instalación en armario.

** El espacio libre para el mantenimiento es de 24 in (610 mm) delante de la caldera.

■ Garantía

Uso residencial:

- Intercambiador de calor: 12 años
- Todas las otras piezas/ componentes: 5 años

– Mano de obra: 1 año

Uso comercial:

- Intercambiador de calor: 5 años
- Todas las otras piezas/ componentes: 5 años

– Mano de obra: 1 año

■ Importante

En caso de que la caldera se vaya a incorporar a un sistema con varias zonas, se recomienda instalar el kit de colector con conexiones cercanas en T (**N.º de pza.: 807000213**).

CC = calefacción central
PRV = Válvula de alivio de presión

©2025 Rinnai America Corporation. Rinnai America Corporation actualiza continuamente los materiales y, como tal, el contenido está sujeto a cambios sin previo aviso. Se deben cumplir los códigos de gas combustible locales, estatales, provinciales, federales y nacionales antes y después de la instalación.

800000323

1/2025