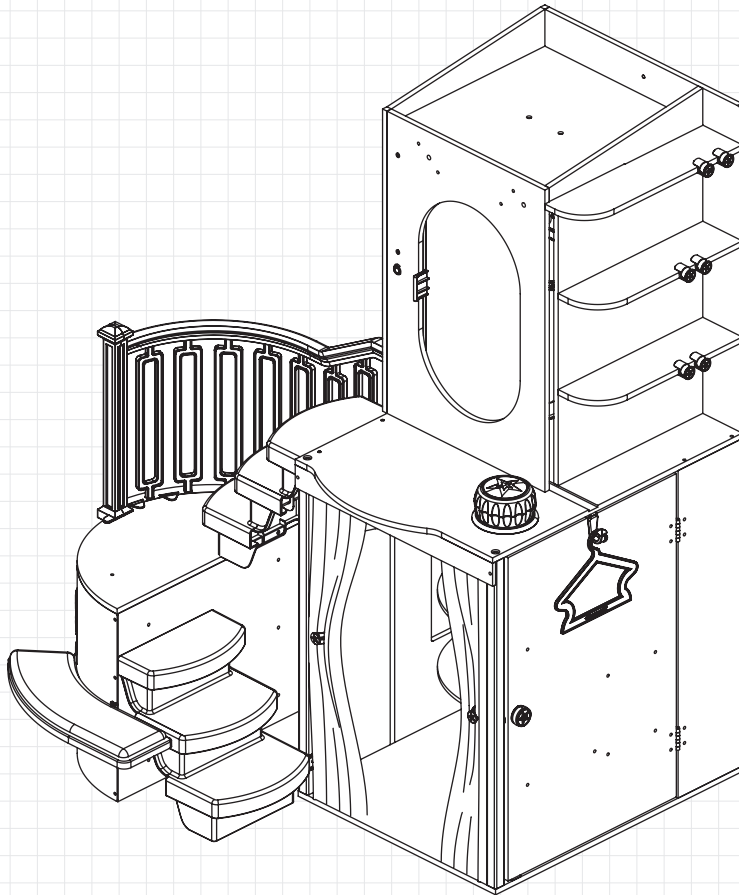


**CUSTOM CLOSET**  
**PENDERIE PERSONNALISÉE**  
**VESTIDOR PERSONALIZADO**



CALL US OR GO ONLINE  
APPELÉZ-NOUS OU ALLEZ EN LIGNE  
LLÁMENOS O VISITE NUESTRO SITIO WEB



Let's Build Together! Scan to watch video.  
Construons ensemble ! Scannez pour regarder la vidéo.  
¡Construyamos juntos! Escanea para ver el vídeo.  
Bauen wir zusammen! Scannen, um das Video anzusehen.  
Costruiamo insieme! Scansiona per guardare il video.

Or visit / Ou visitez / O visita / Oder besuchen / O visitare  
[https://www.kidkraft.com/us\\_en/american-girl-r-kidkraft-custom-closet](https://www.kidkraft.com/us_en/american-girl-r-kidkraft-custom-closet)

REV 10/12/2022

**ASSEMBLY INSTRUCTIONS / INSTRUCTIONS D'ASSEMBLAGE / INSTRUCCIONES DE MONTAJE**

**FOR 24/7 ONLINE PARTS REPLACEMENT / POUR LE  
REPLACEMENT 24/7 DES PIÈCES EN LIGNE / PARA SOLICITUDES  
ONLINE DE PIEZAS DE REPUESTO DE MANERA ININTERRUMPIDA**

**parts.kidkraft.com**

KidKraft, Inc.  
4630 Olin Road  
Dallas, Texas 75244  
USA

customerservice@kidkraft.com

1.800.933.0771  
972.385.0100

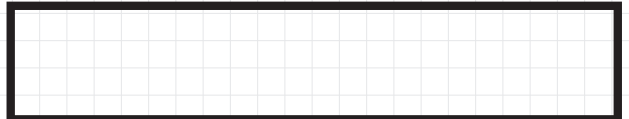
**parts.kidkraft.eu**

KidKraft Netherlands BV  
Olympisch Stadion 8  
1076 DE Amsterdam  
The Netherlands

europecustomerservice@kidkraft.com

+31 20 305 8620  
M-F from 09:00 to 17:30 (GMT+1)

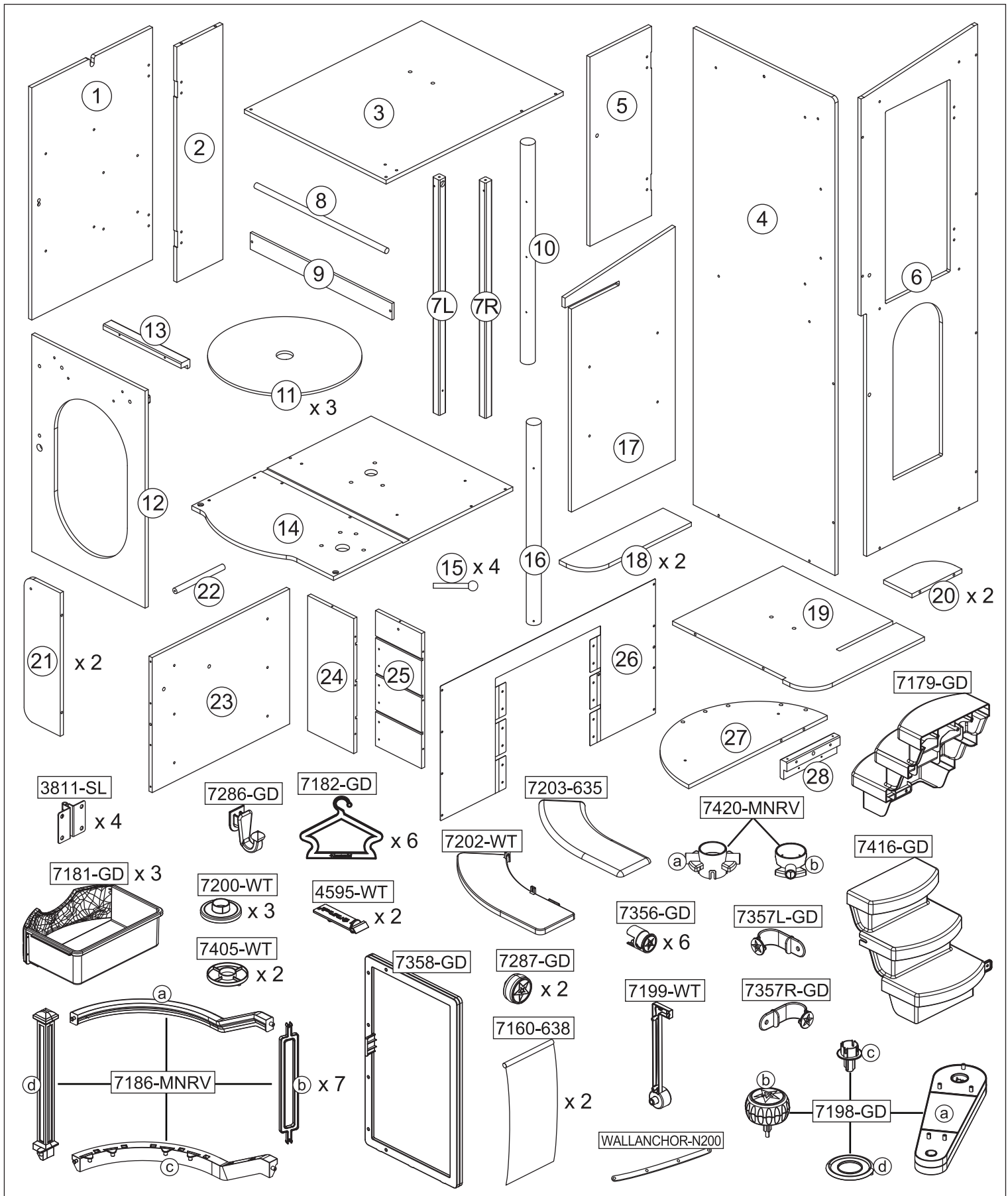
**BATCH CODE / CODE DE LOT / CÓDIGO DE LOTE**



We do our very best to ensure accuracy in every order, but occasionally we miss something. That's why our warranty covers every single part of your new product for 90 days after purchase.

Nous faisons de notre mieux pour assurer l'exactitude dans chaque commande, mais parfois nous manquons quelque chose. C'est pourquoi notre garantie couvre chaque partie de votre nouveau produit pendant 90 jours après l'achat.

Hacemos nuestro mejor esfuerzo para asegurar la precisión en cada orden, pero a veces se nos olvida algo. Por este motivo, nuestra garantía cubre cada parte de su nuevo producto por los próximos 90 días después de su compra.



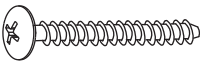

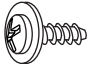



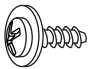



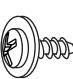




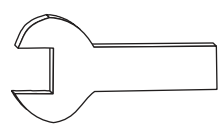



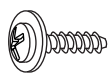


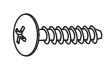
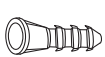
**Parts and Hardware**  
**Pièces et matériel**  
**Partes y Piezas Para Instalación**  
**Teile und Befestigungsmaterial**  
**Parti e componenti meccanici**



parts.kidkraft.com

customerservice@kidkraft.com  
 1.800.933.0771  
 972.385.0100



<b>A</b>	<b>x 40</b>	<b>G</b>	<b>x 2</b>	<b>M</b>	<b>x 21</b>	<b>S</b>	<b>x 1</b>
	<b>36 mm</b> White / Blanc / Blanco / Weiß / Bianco		<b>22 mm</b> White / Blanc / Blanco / Weiß / Bianco		<b>8 mm</b> White / Blanc / Blanco / Weiß / Bianco		<b>21 mm</b>
<b>B</b>	<b>x 4</b>	<b>H</b>	<b>x 2</b>	<b>N</b>	<b>x 2</b>	<b>T</b>	<b>x 17</b>
	<b>38 mm</b> White / Blanc / Blanco / Weiß / Bianco		<b>22 mm</b> Pink / Rose / Rosa / Pink / Rosa		<b>8 mm</b> Pink / Rose / Rosa / Pink / Rosa		
<b>C</b>	<b>x 2</b>	<b>I</b>	<b>x 16</b>	<b>O</b>	<b>x 2</b>	<b>U</b>	<b>x 1</b>
	<b>36 mm</b> Pink / Rose / Rosa / Pink / Rosa		<b>16 mm</b>		<b>6 mm</b>		
<b>D</b>	<b>x 14</b>	<b>J</b>	<b>x 5</b>	<b>P</b>	<b>x 2</b>		<b>x 1</b>
	<b>28 mm</b>		<b>15 mm</b> White / Blanc / Blanco / Weiß / Bianco				
<b>E</b>	<b>x 2</b>	<b>K</b>	<b>x 10</b>	<b>Q</b>	<b>x 1</b>	<b>Tool required:</b> <b>Outils requis :</b> <b>Herramientas necesarias:</b> <b>Benötigtes Werkzeug:</b> <b>Attrezzi necessari:</b>   <b>Phillips® screwdriver</b> <b>Tournevis Phillips®</b> <b>Destornillador Phillips®</b> <b>Kreuzschraubenzieher</b> <b>Cacciavite Phillips®</b>	
	<b>26 mm</b>		<b>12 mm</b>		<b>35 mm</b>		
<b>F</b>	<b>x 4</b>	<b>L</b>	<b>x 20</b>	<b>R</b>	<b>x 1</b>		
	<b>22 mm</b>		<b>10 mm</b> White / Blanc / Blanco / Weiß / Bianco				

**Parts and Hardware**  
**Pièces et matériel**  
**Partes y Piezas Para Instalación**  
**Teile und Befestigungsmaterial**  
**Parti e componenti meccanici**

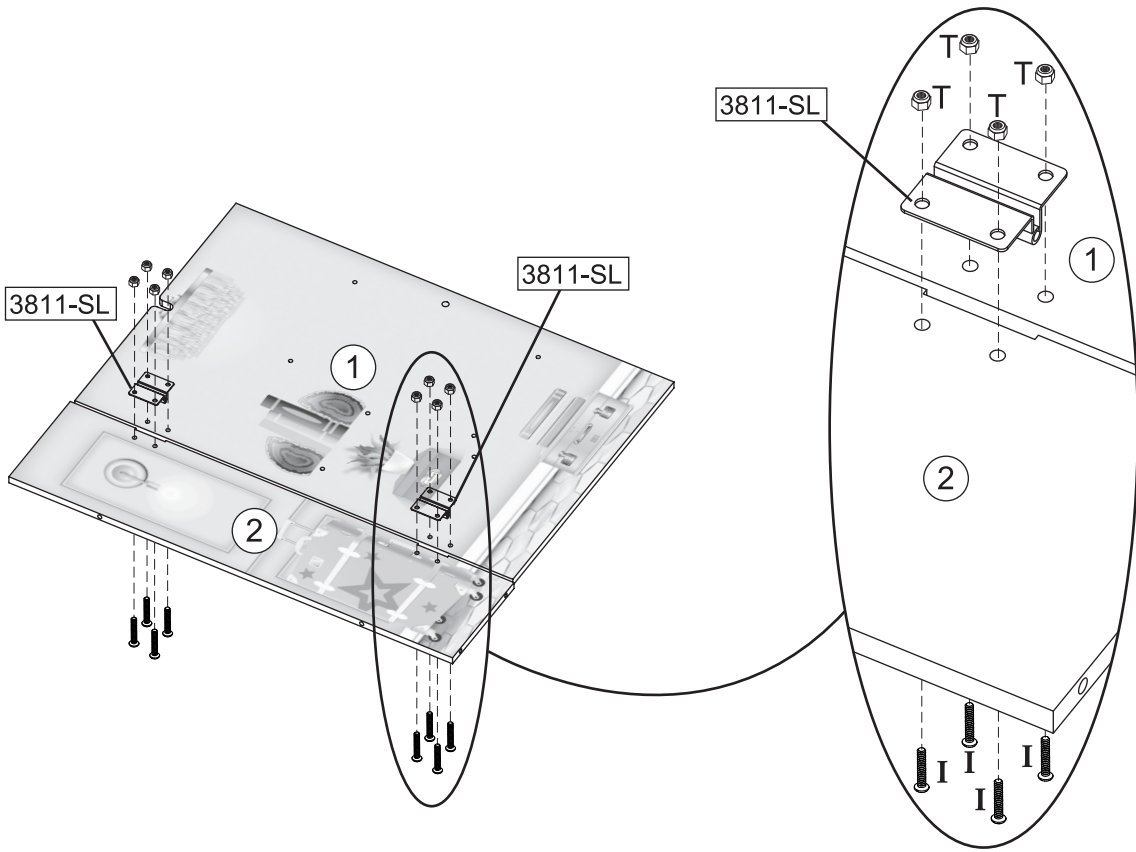
**All hardware dimensions are approximate.**  
**Toutes les dimensions du matériel**  
**sont approximatives.**  
**Todas las dimensiones de las herramientas**  
**son aproximaciones.**

europcustomerservice@kidkraft.com  
+31 20 305 8620  
M-F from 09:00 to 17:30 (GMT+1)

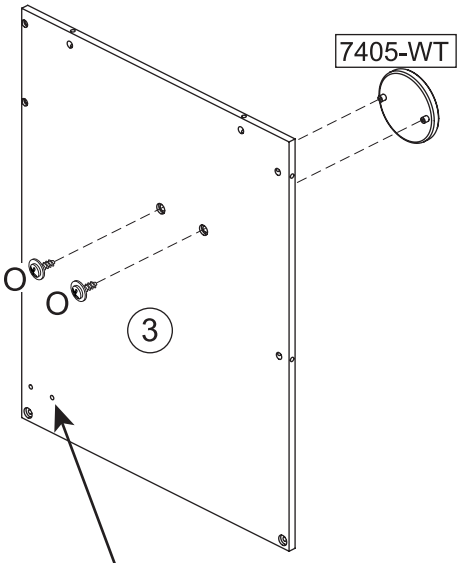
parts.kidkraft.eu



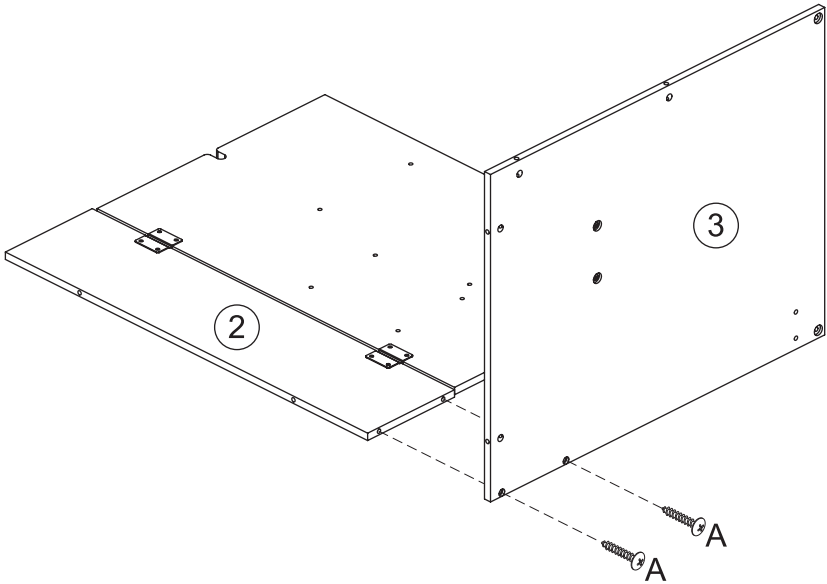
1



2



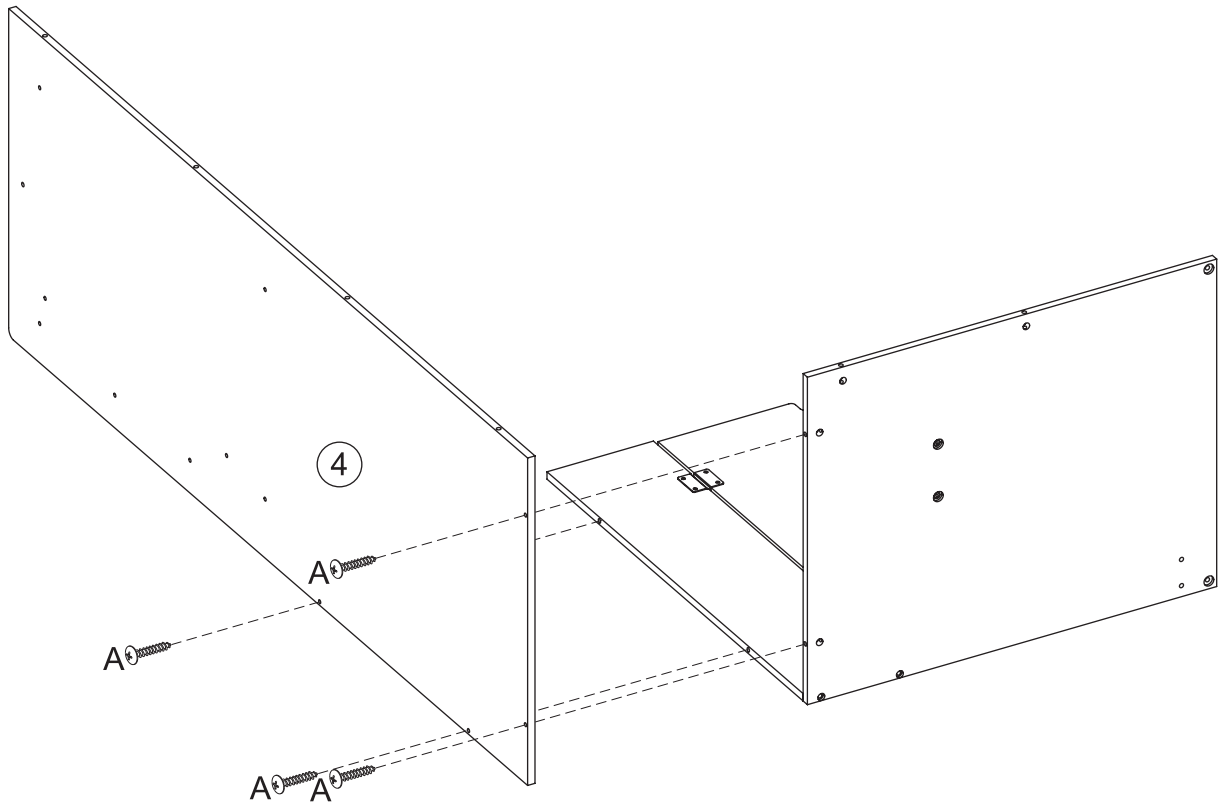
3



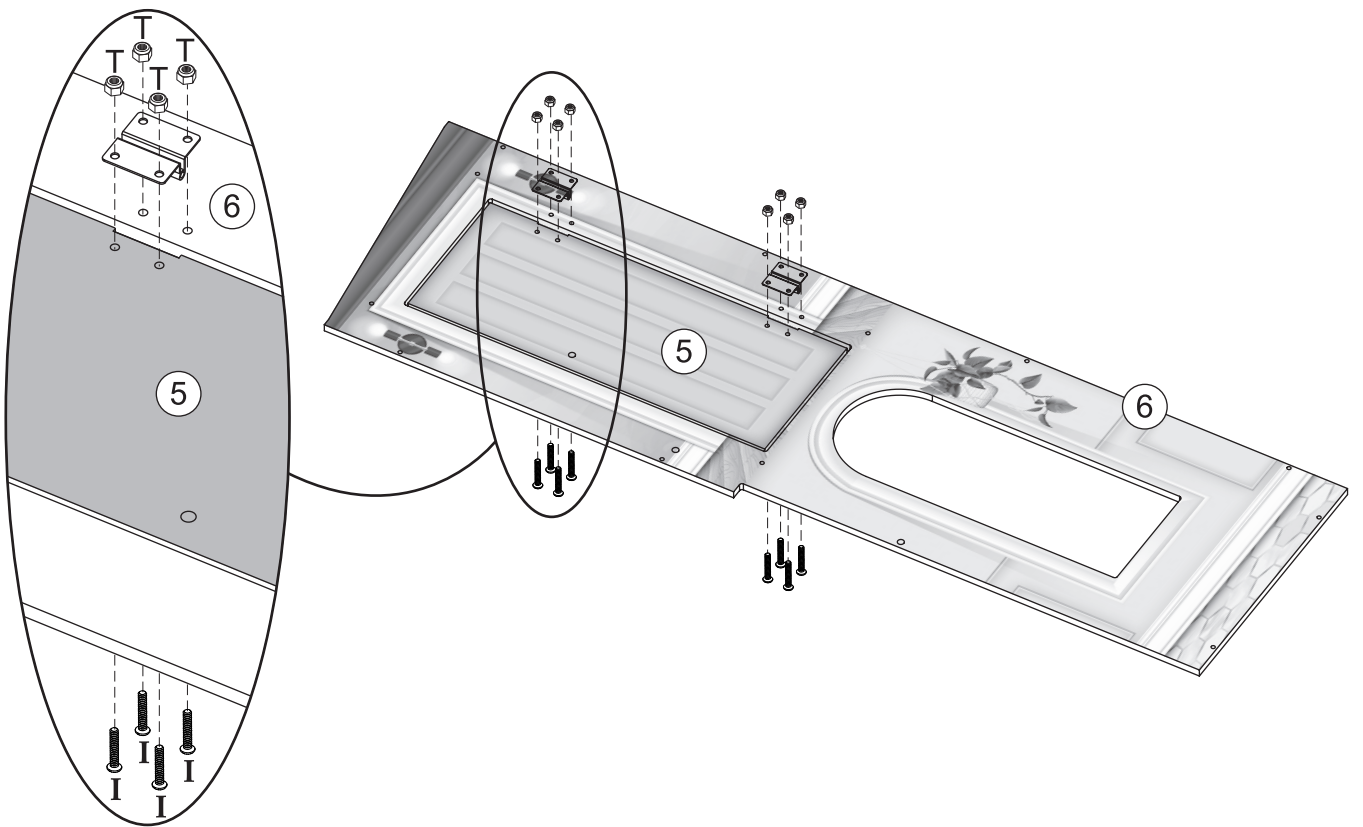
Notice hole orientation  
 Faites attention à l'orientation des trous  
 Tenga en cuenta la orientación de los orificios  
 Ausrichtung der Bohrungen beachten  
 Prestare attenzione all'orientamento dei fori



4



5

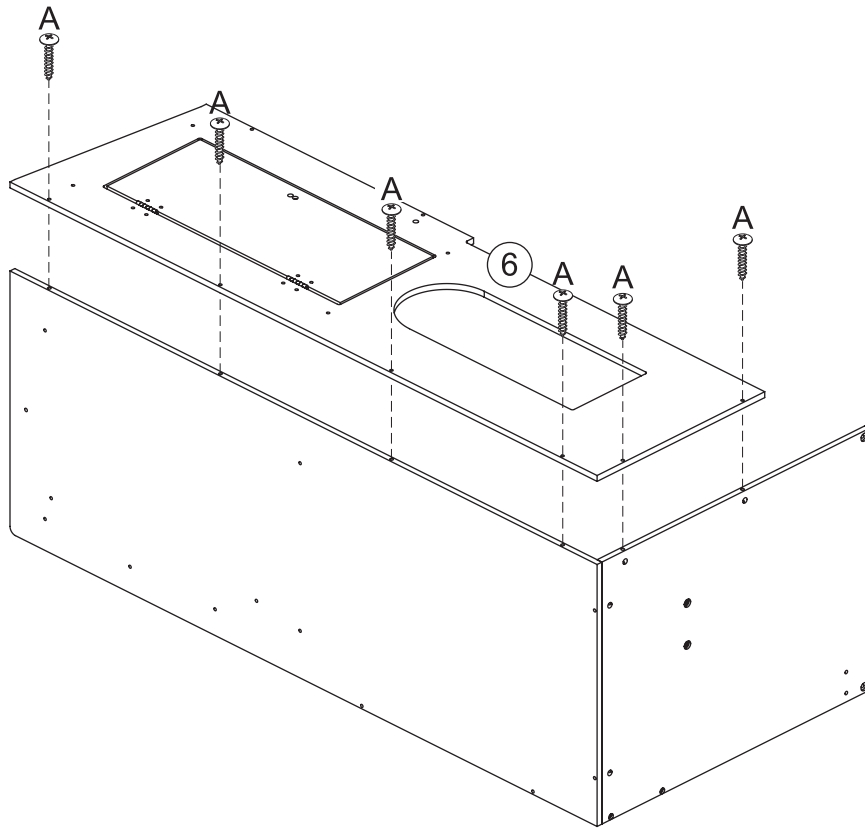


europcustomerservice@kidkraft.com  
+31 20 305 8620  
M-F from 09:00 to 17:30 (GMT+1)

parts.kidkraft.eu

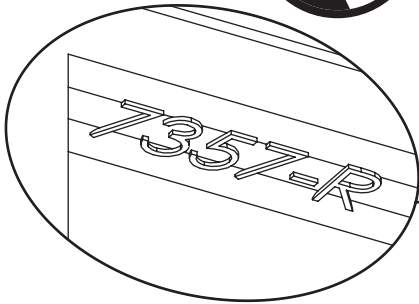


6



7

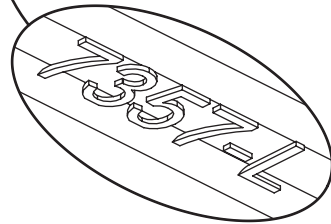
Notice hole orientation  
 Faites attention à l'orientation des trous  
 Tenga en cuenta la orientación de los orificios  
 Ausrichtung der Bohrungen beachten  
 Prestare attenzione all'orientamento dei fori



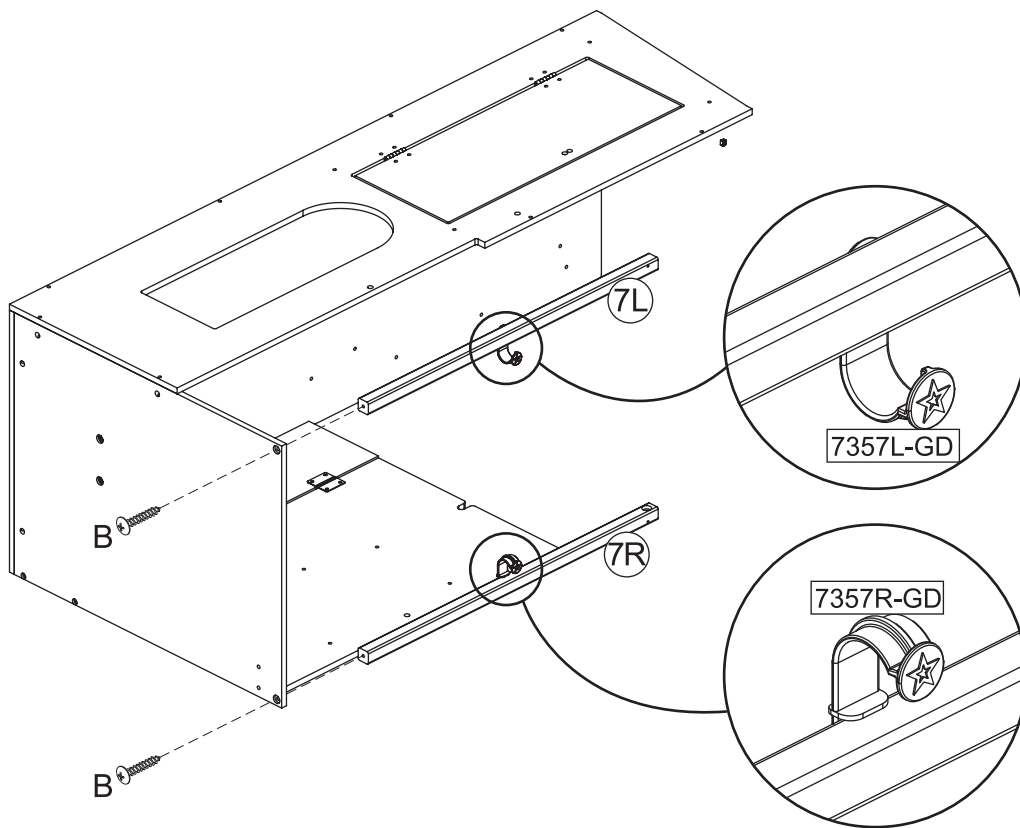
7357R-GD



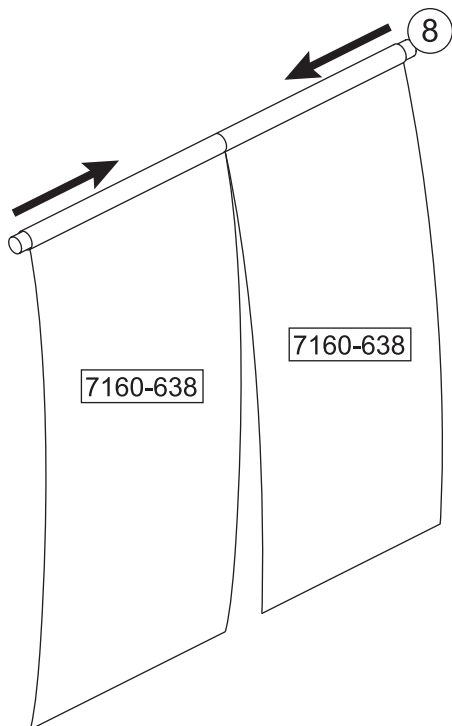
7357L-GD



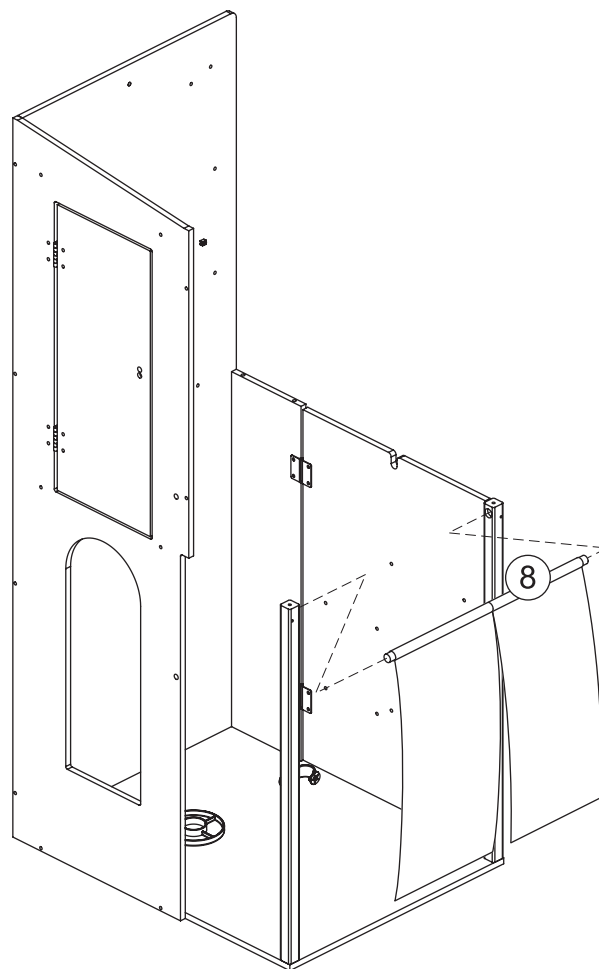
8



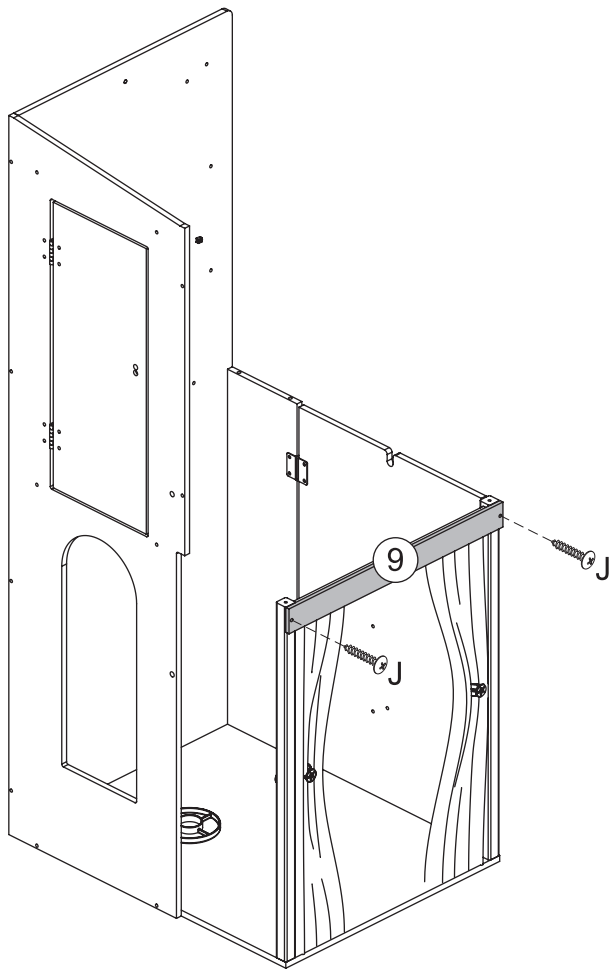
9



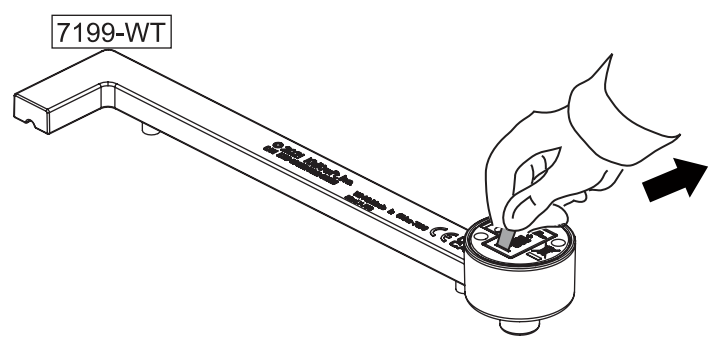
10



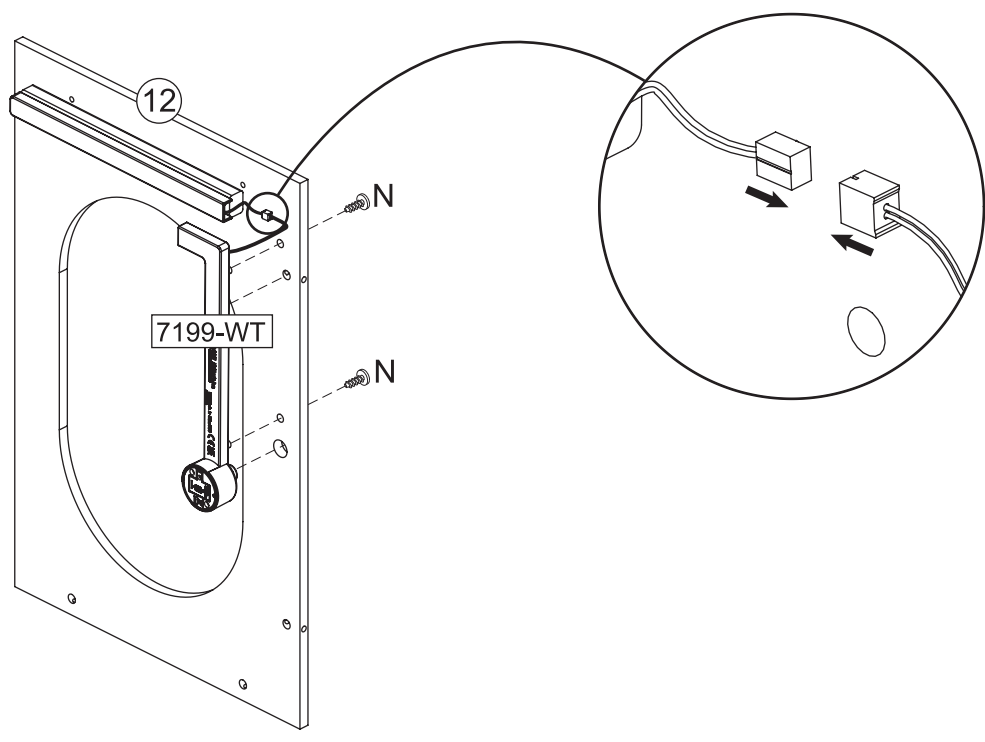
11



12



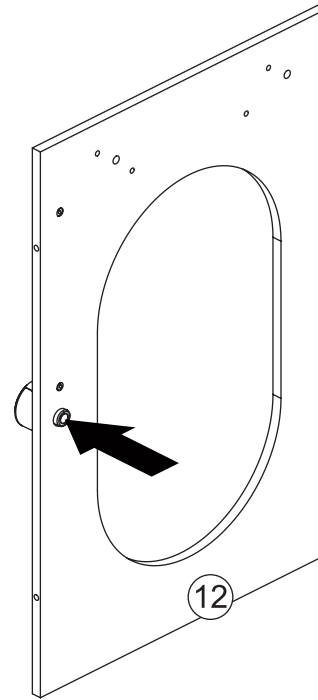
13



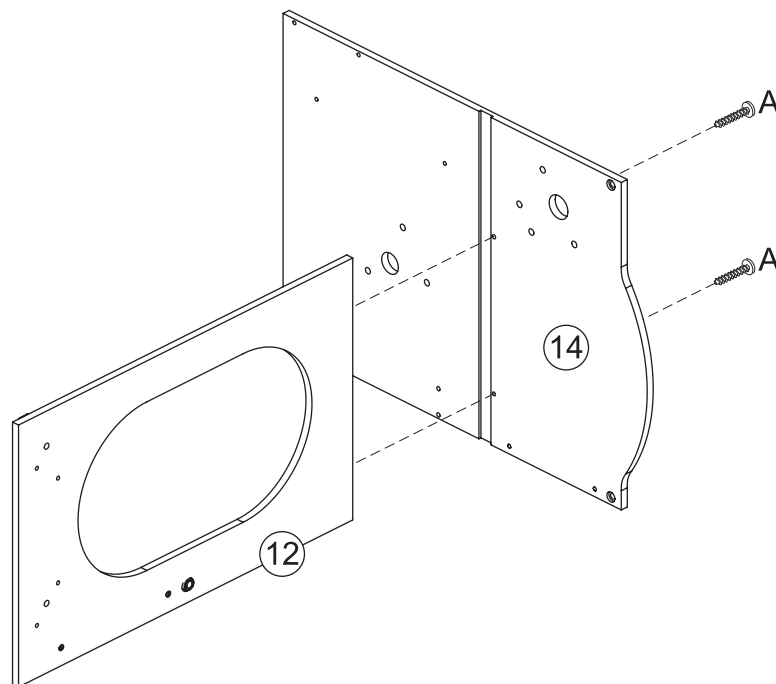


14

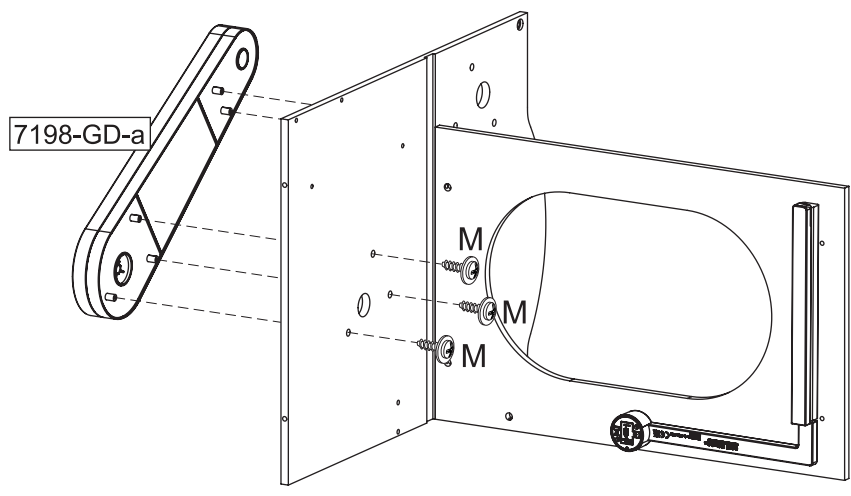
Test the electronics before proceeding with assembly. If you have any issues, please contact customer service.  
Tester les pièces électroniques avant de procéder à l'assemblage. Pour tout problème, veuillez contacter le service client.  
Prueba los dispositivos electrónicos antes de empezar el montaje. Si tienes algún problema, ponte en contacto con Atención al cliente.  
Testen Sie die Elektronik, bevor Sie mit der Montage fortfahren. Kontaktieren Sie bei Problemen bitte den Kundenservice.  
Testare le parti elettroniche prima di procedere con il montaggio. In caso di problemi, contattare il servizio clienti.



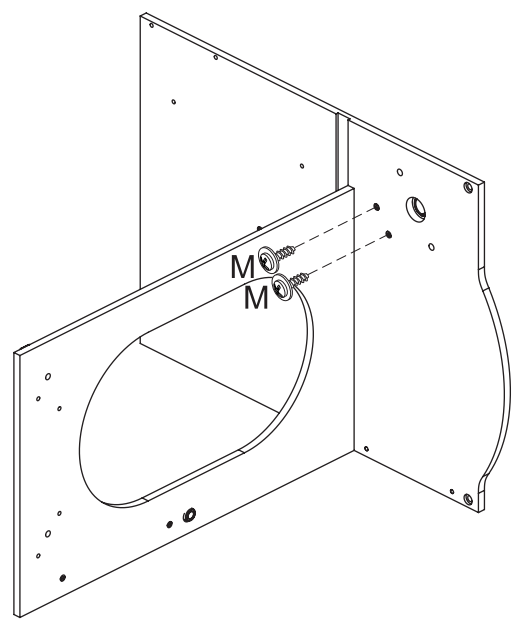
15



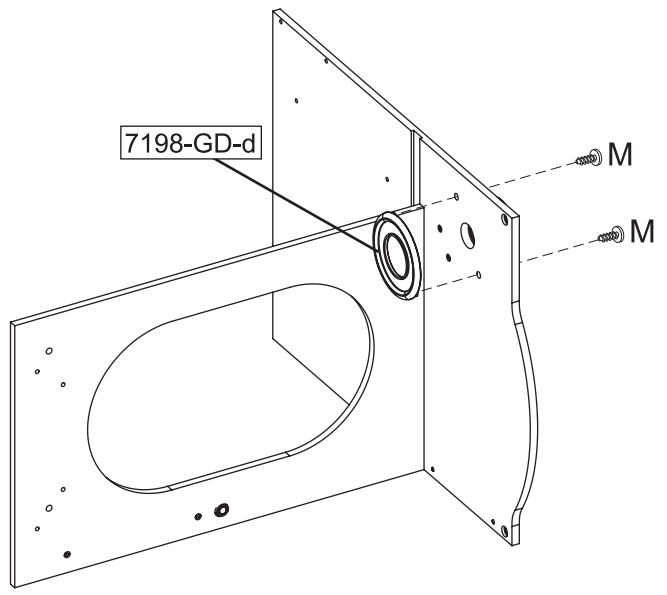
16



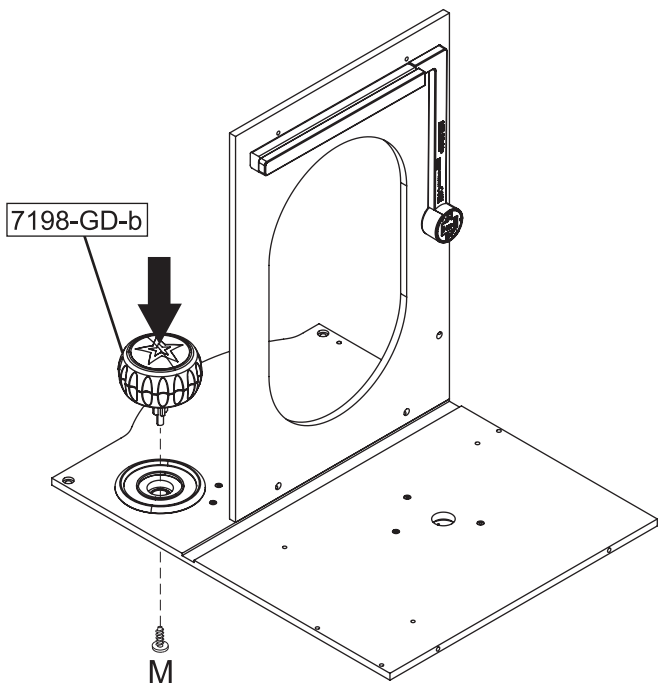
17



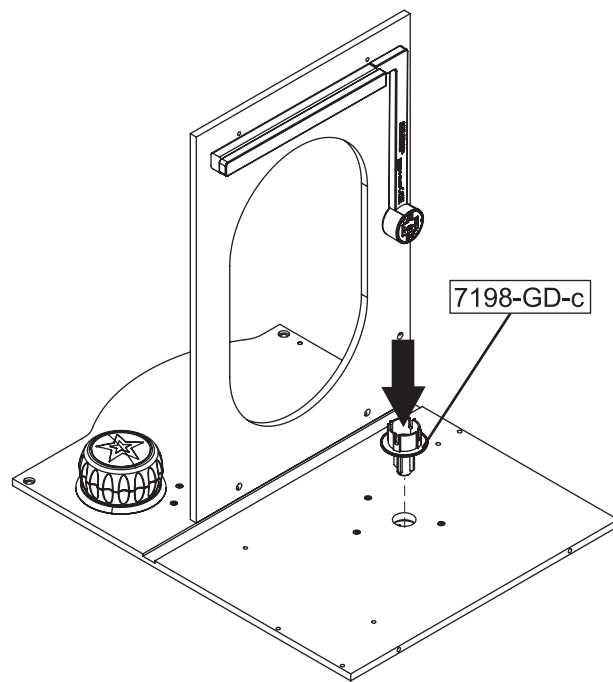
18



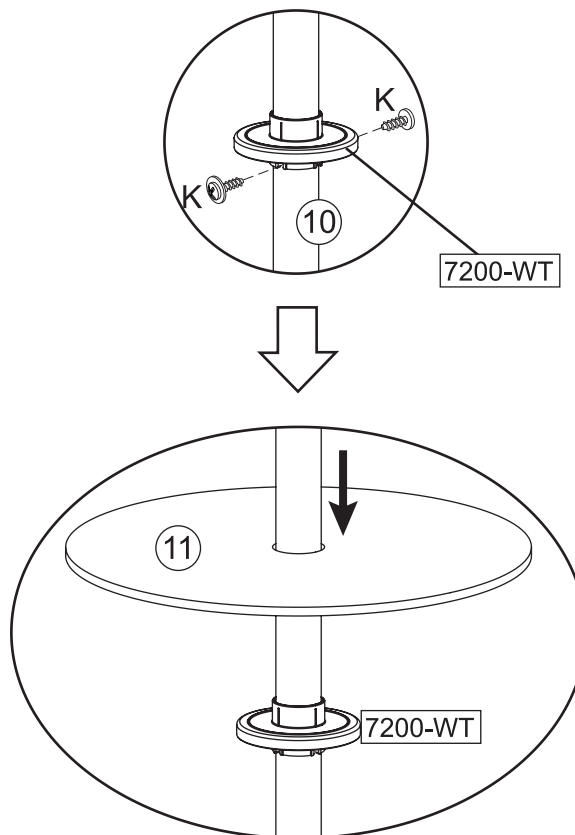
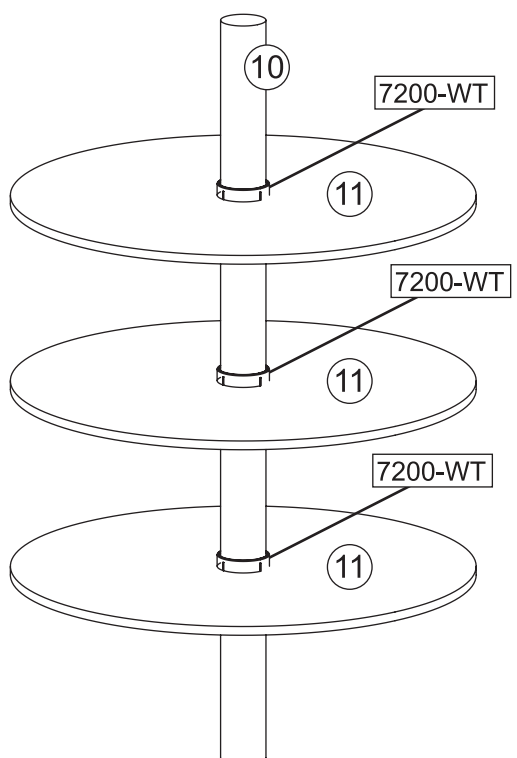
19



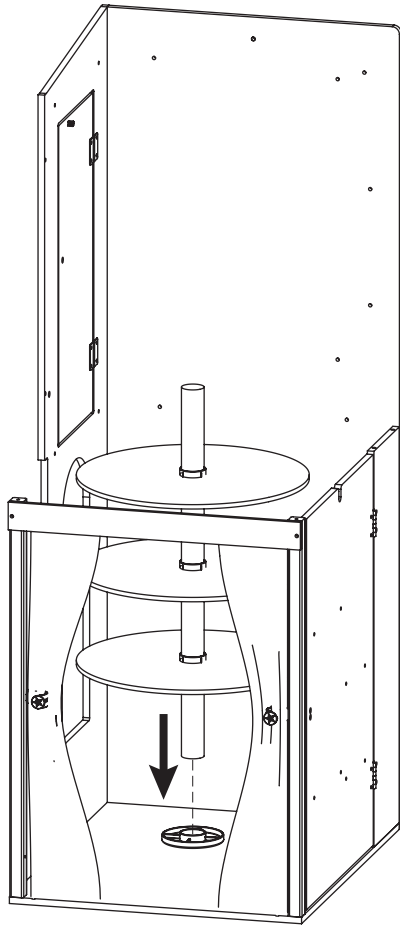
20



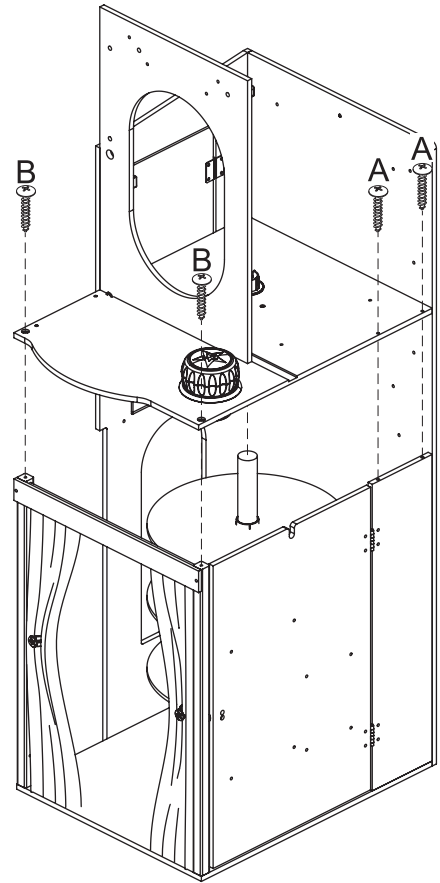
21



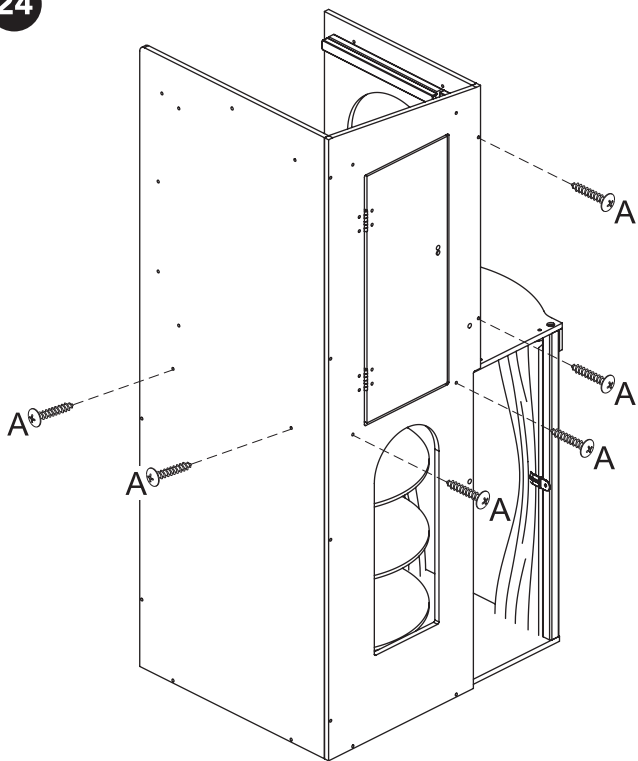
22



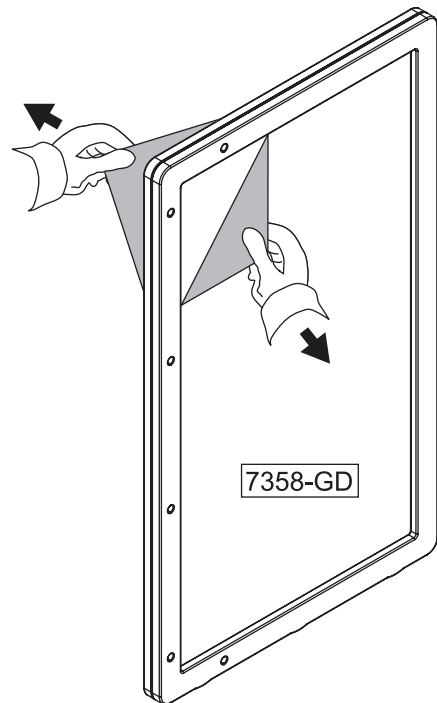
23



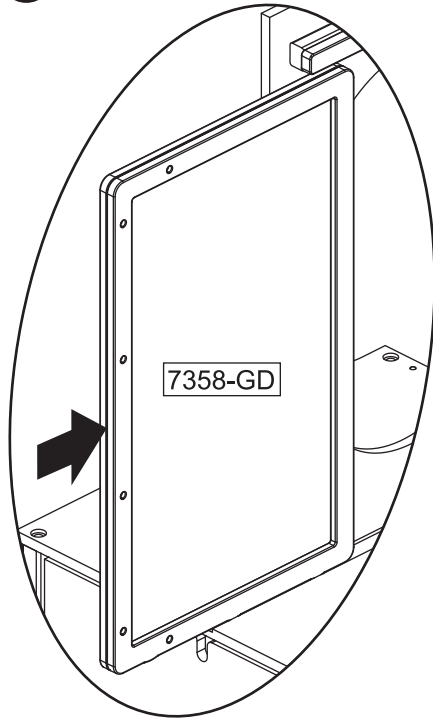
24



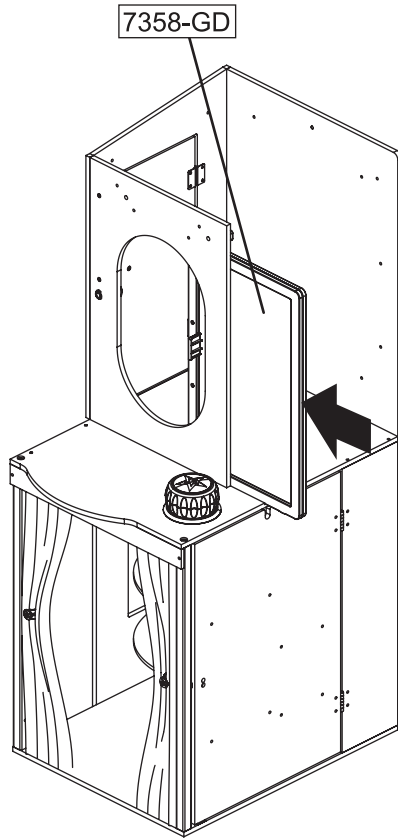
25



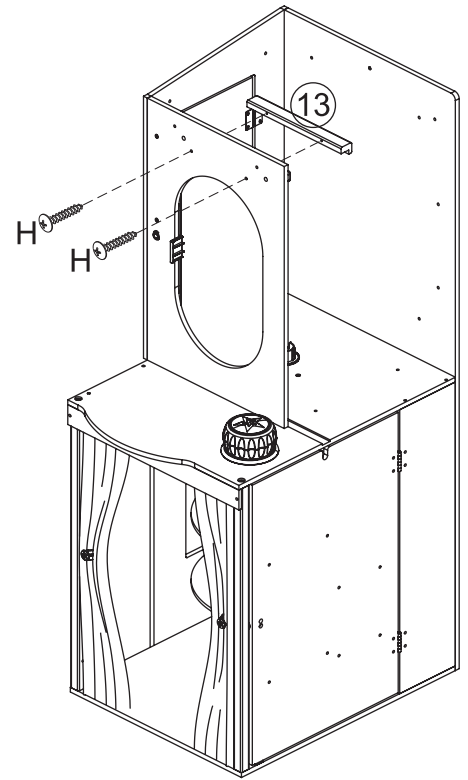
26



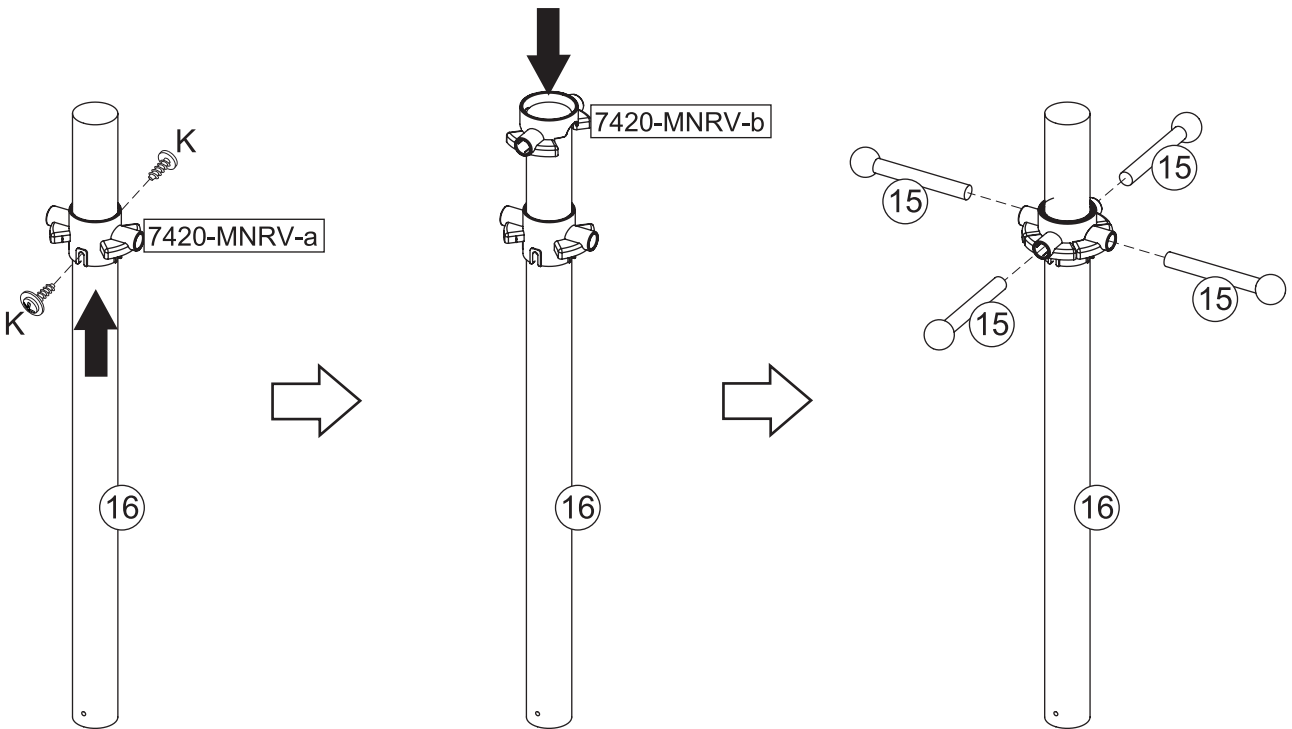
Back View  
 vue arrière  
 vista posterior  
 Rückansicht  
 vista posteriore



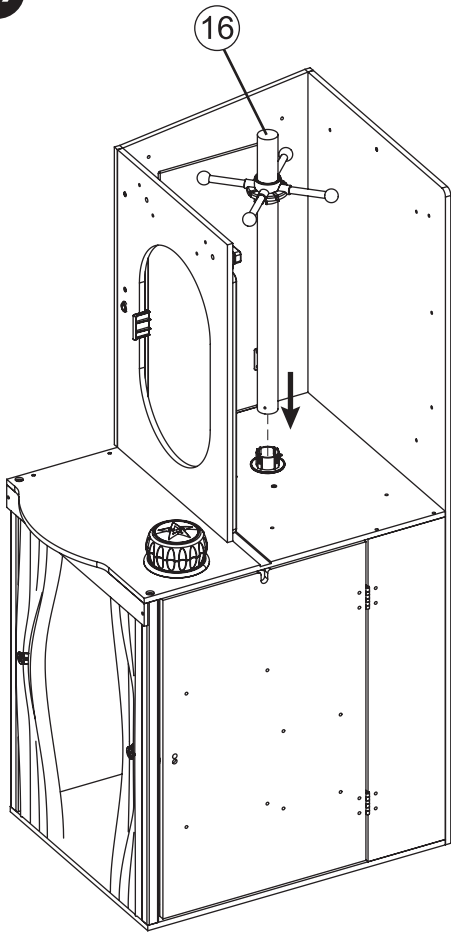
27



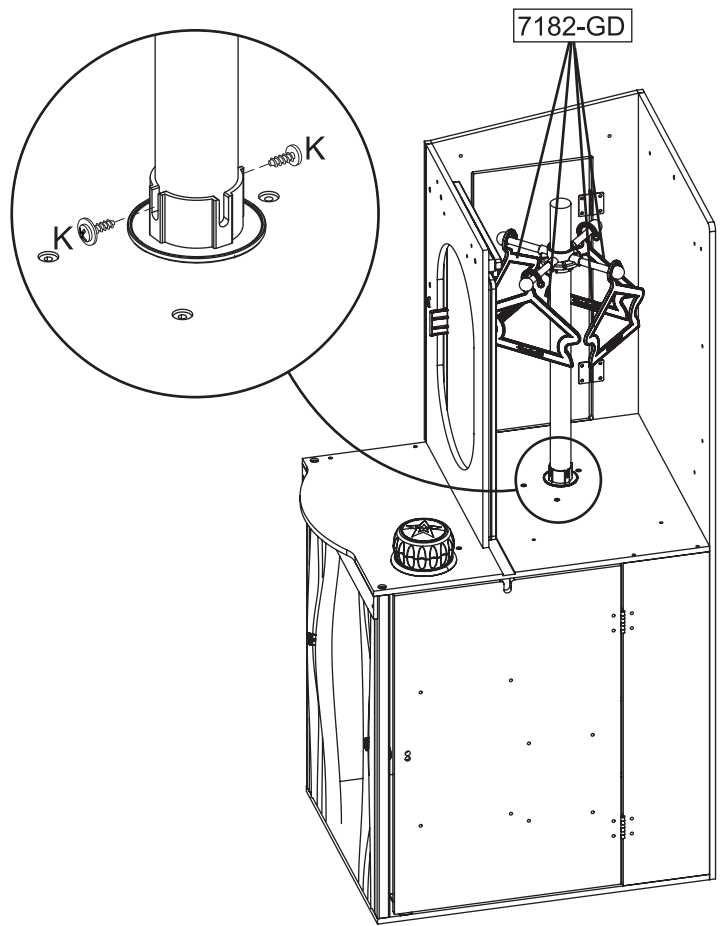
28



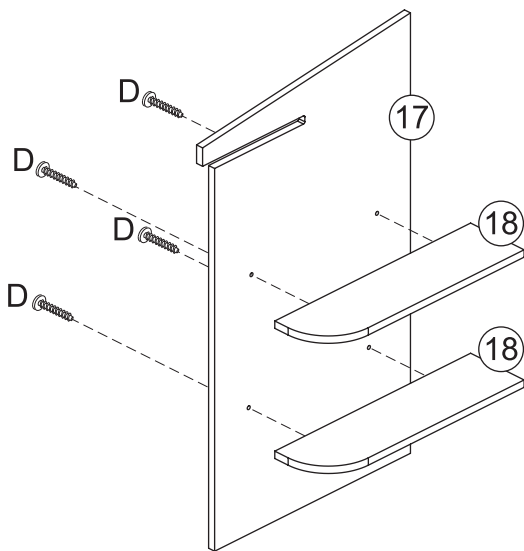
29



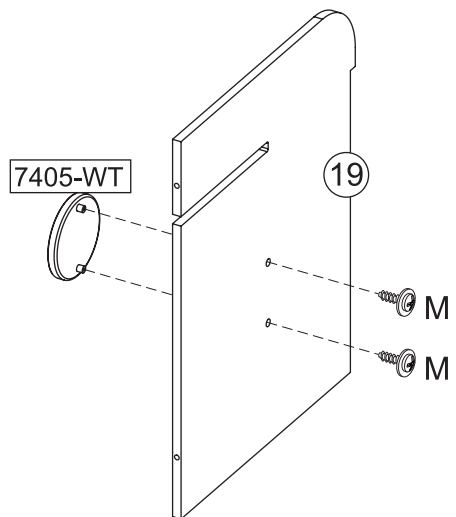
30



31

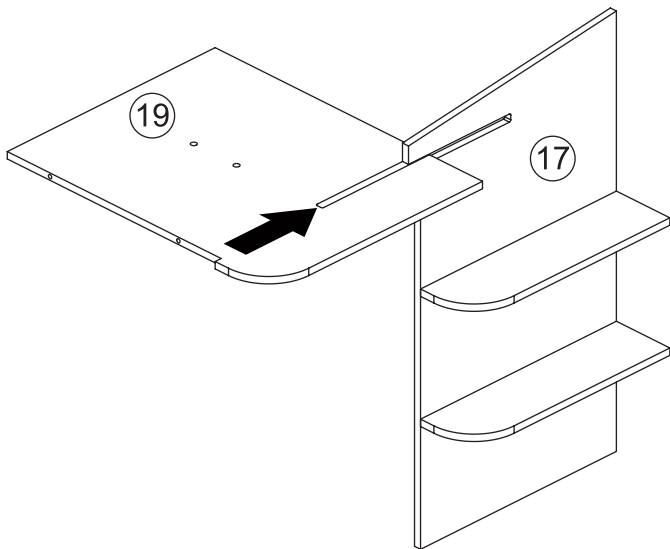


32

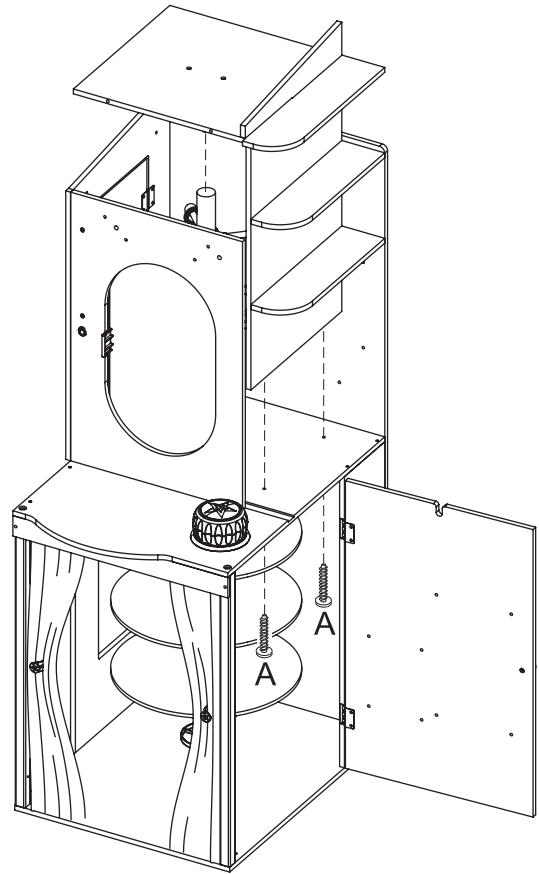




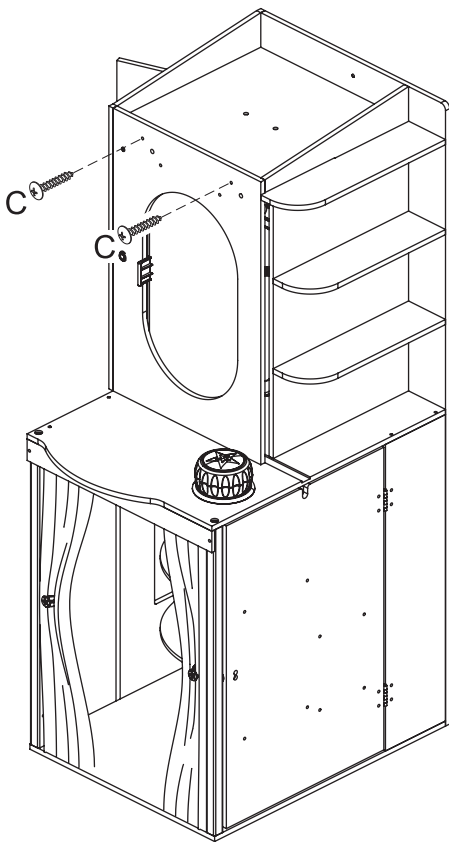
33



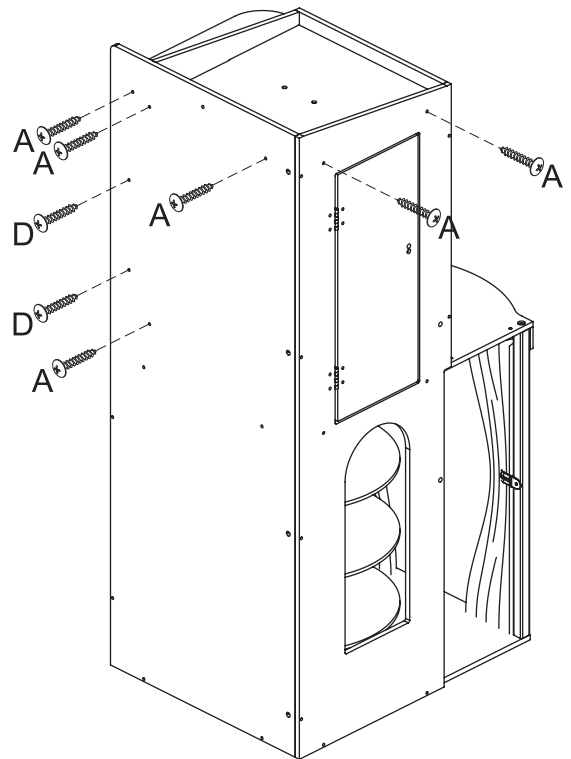
34



35



36

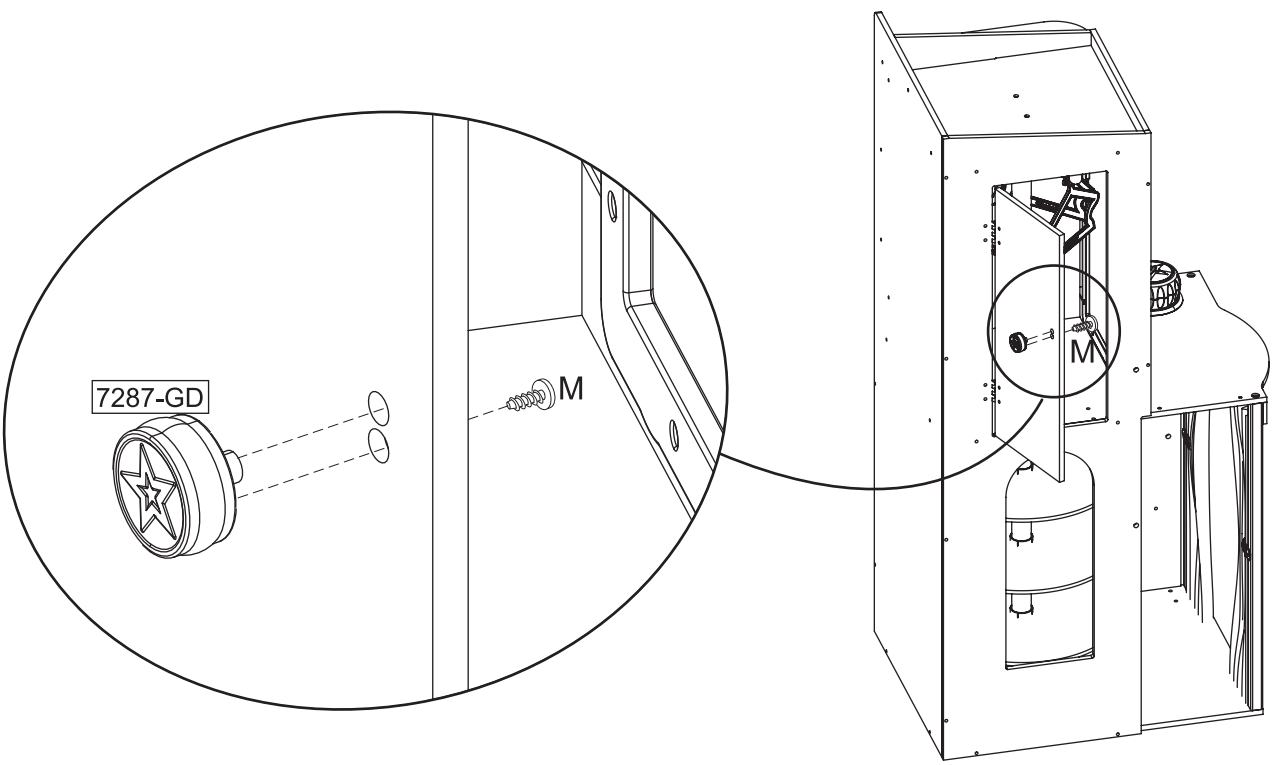


[europcustomerservice@kidkraft.com](mailto:europcustomerservice@kidkraft.com)  
 +31 20 305 8620  
 M-F from 09:00 to 17:30 (GMT+1)

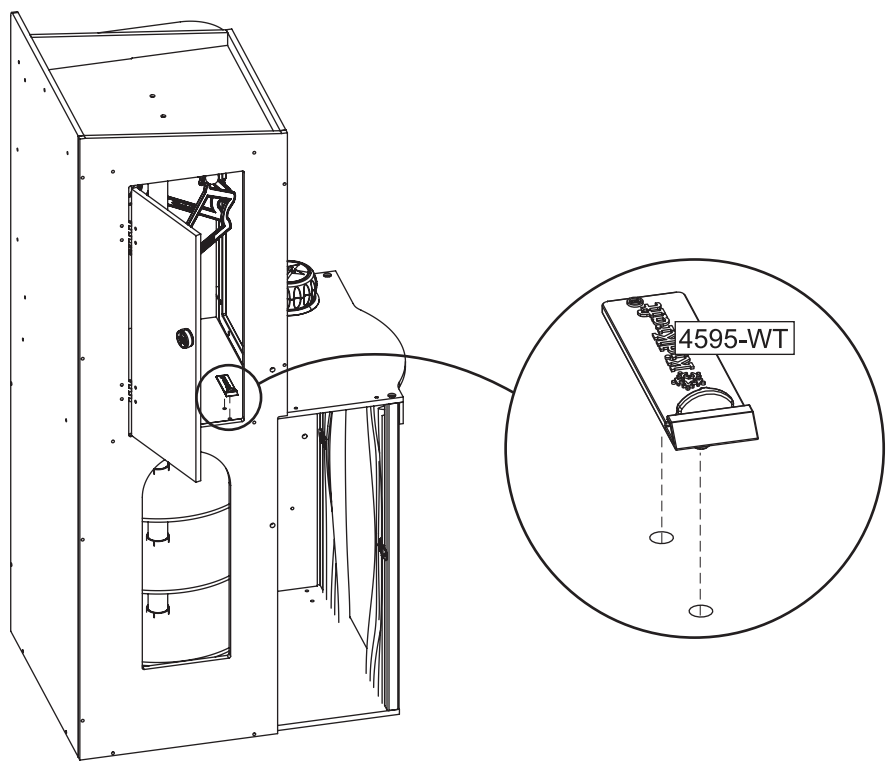
[parts.kidkraft.eu](http://parts.kidkraft.eu)



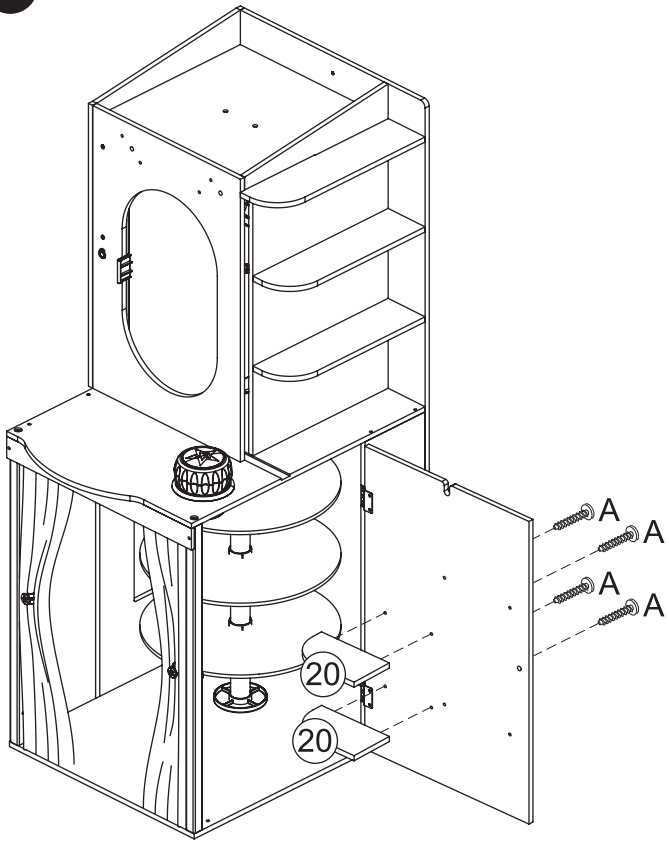
37



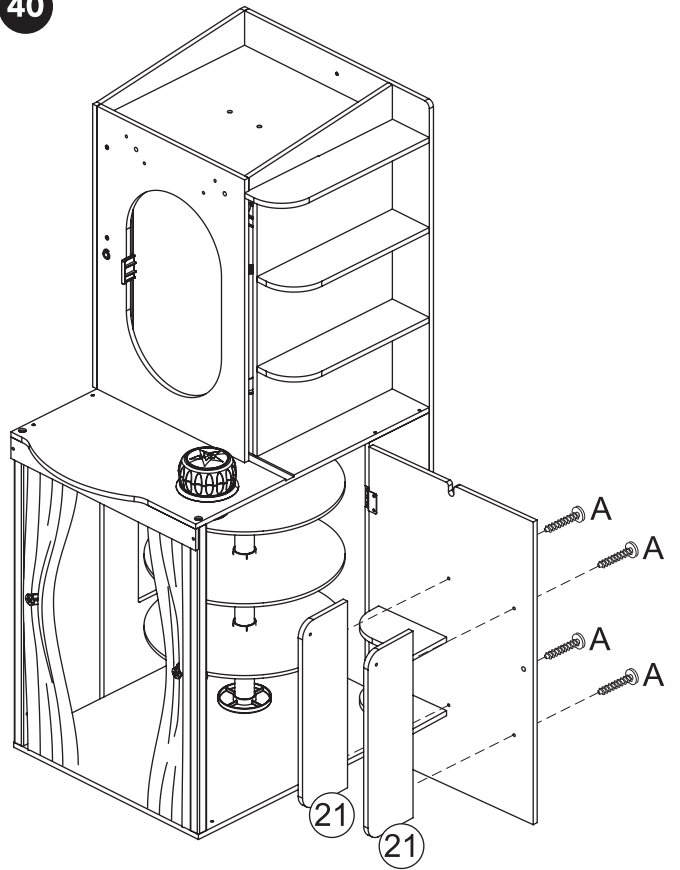
38



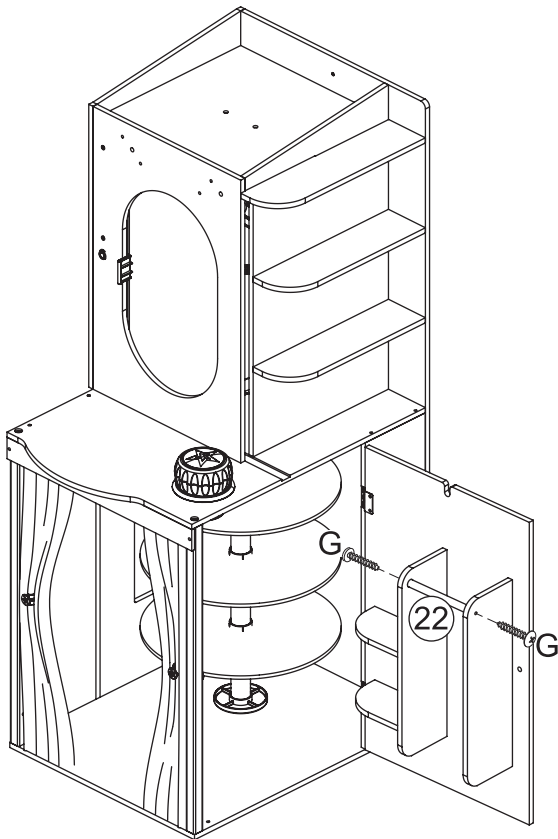
39



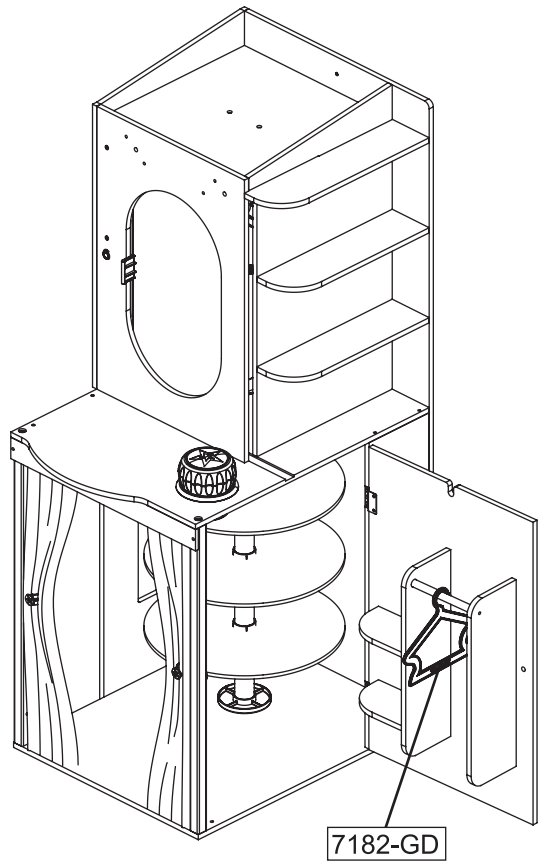
40



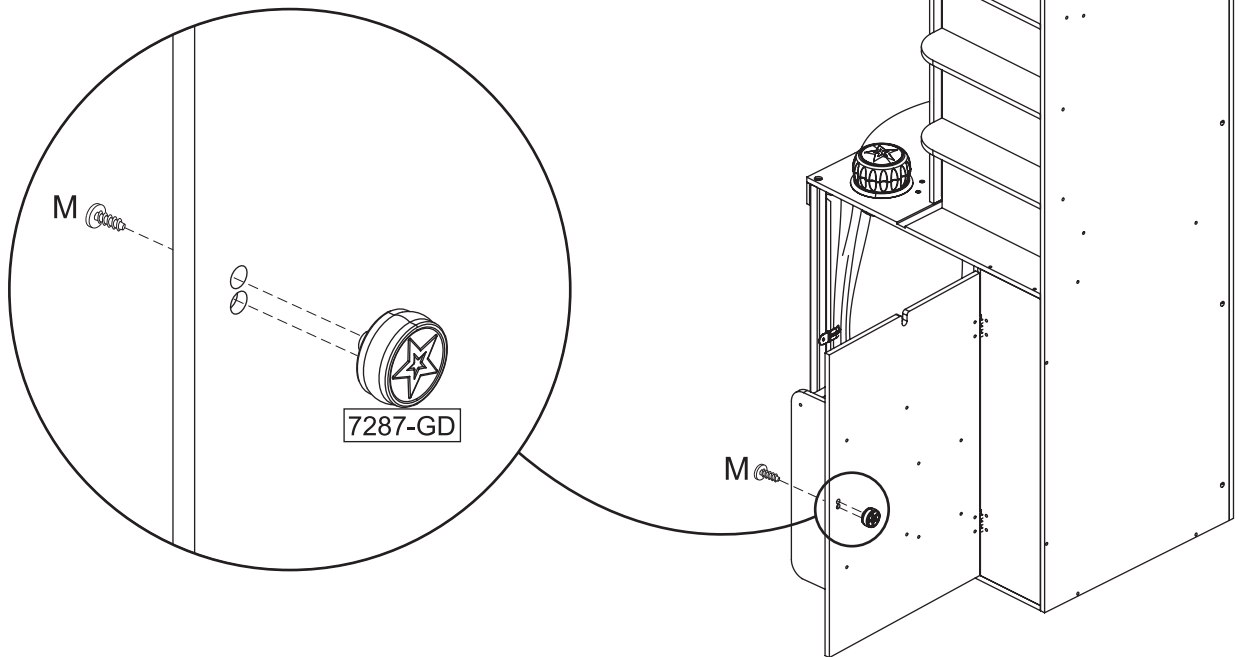
41



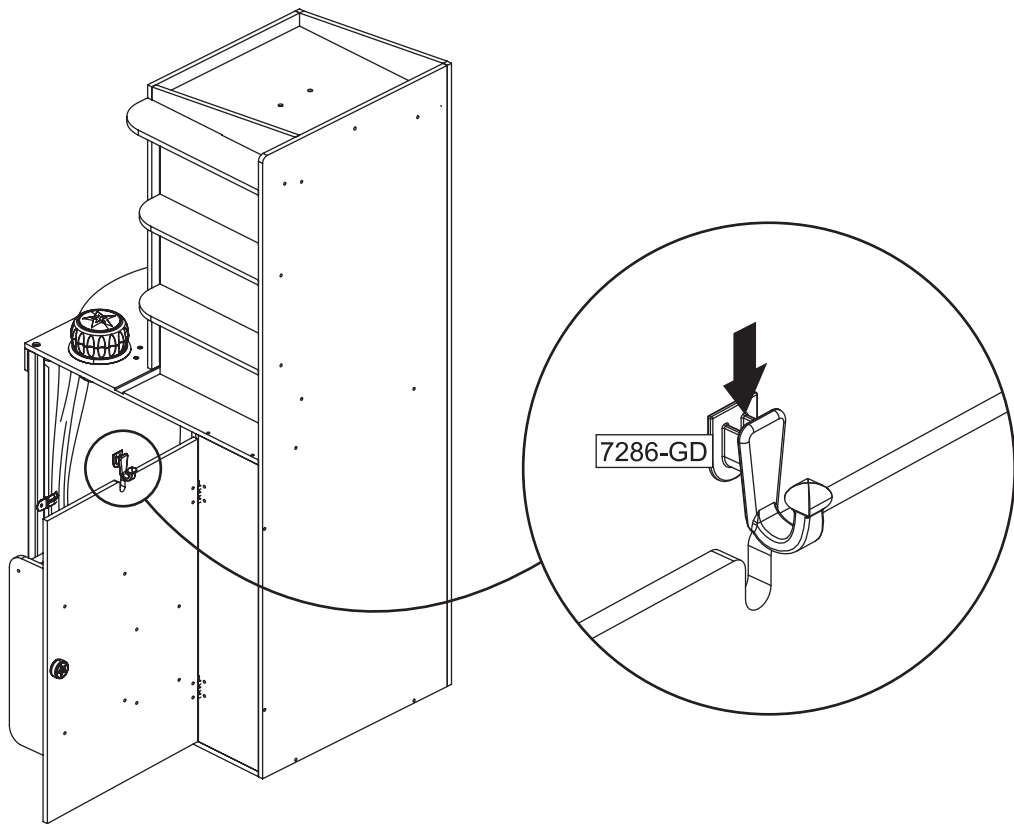
42



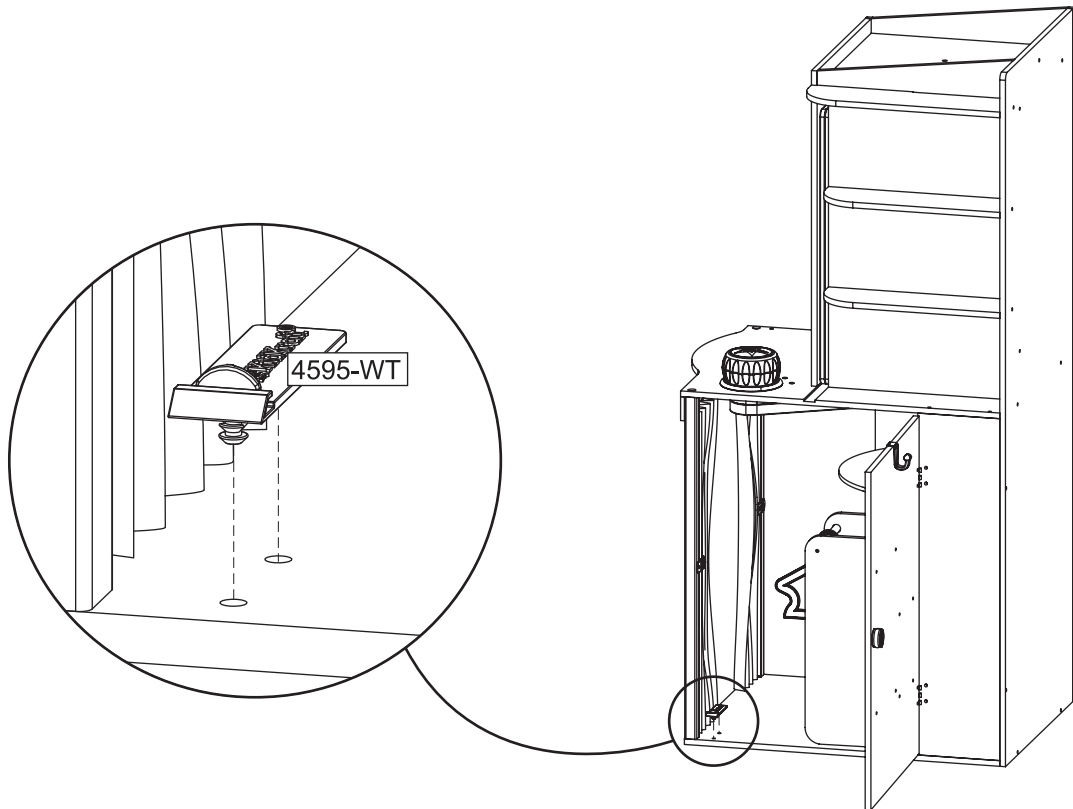
43



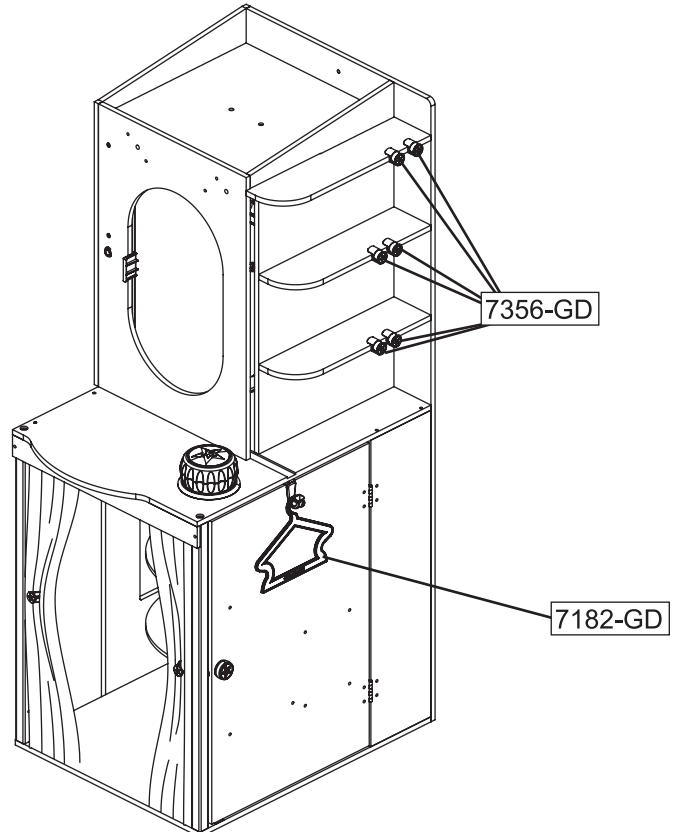
44



45

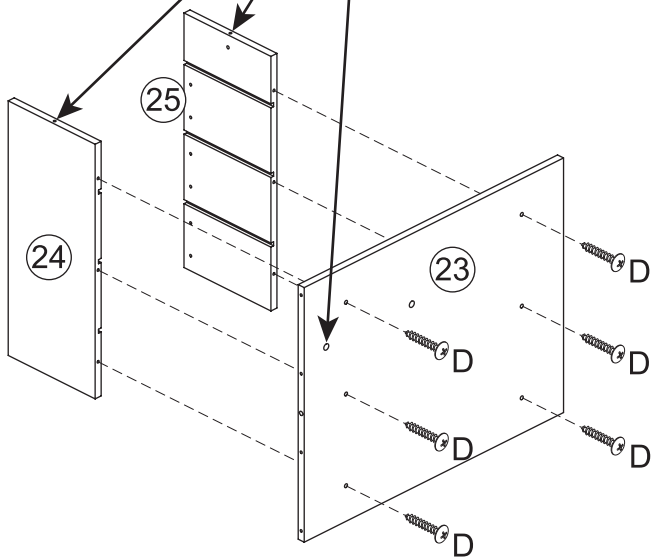


46

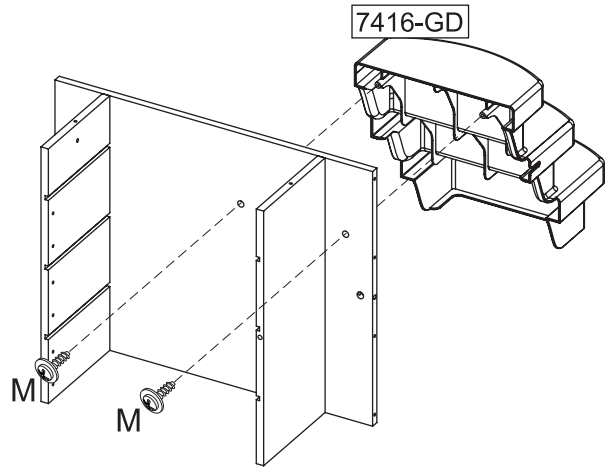


47

Notice hole orientation  
Faites attention à l'orientation des trous  
Tenga en cuenta la orientación de los orificios  
Ausrichtung der Bohrungen beachten  
Prestare attenzione all'orientamento dei fori

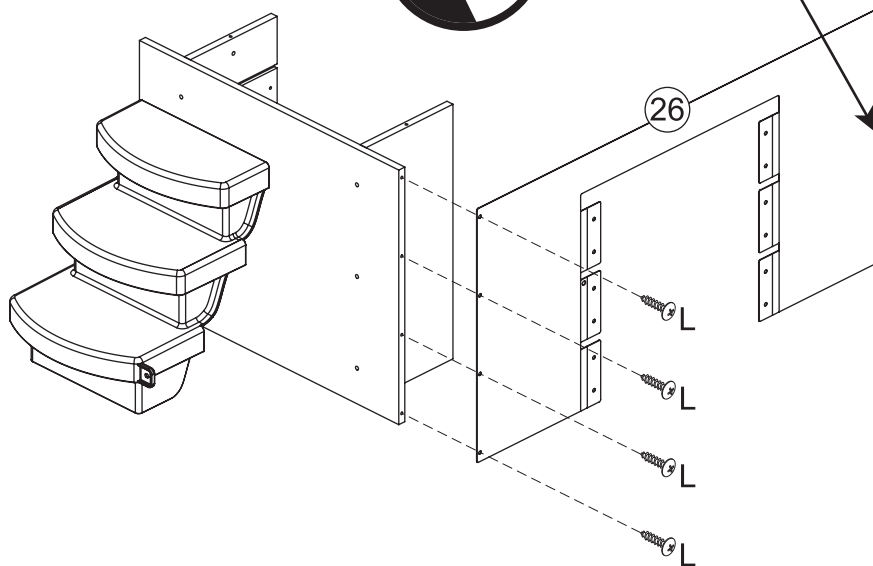


48



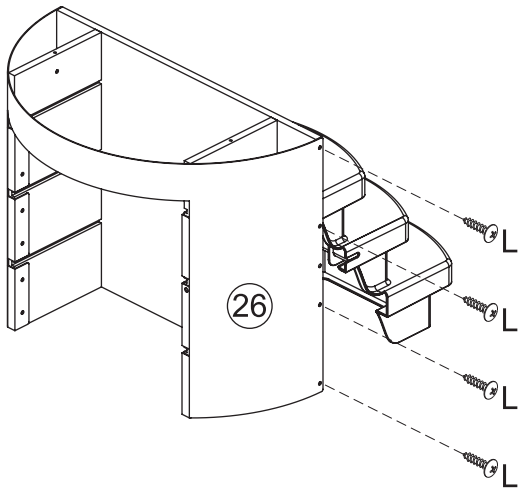
49

Notice hole orientation  
Faites attention à l'orientation des trous  
Tenga en cuenta la orientación de los orificios  
Ausrichtung der Bohrungen beachten  
Prestare attenzione all'orientamento dei fori

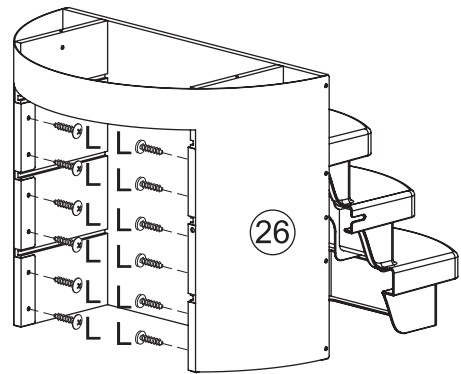




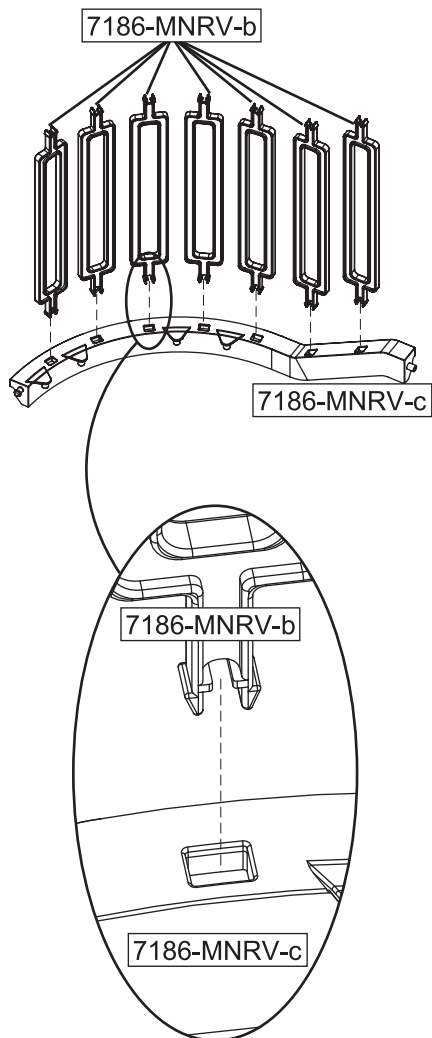
50



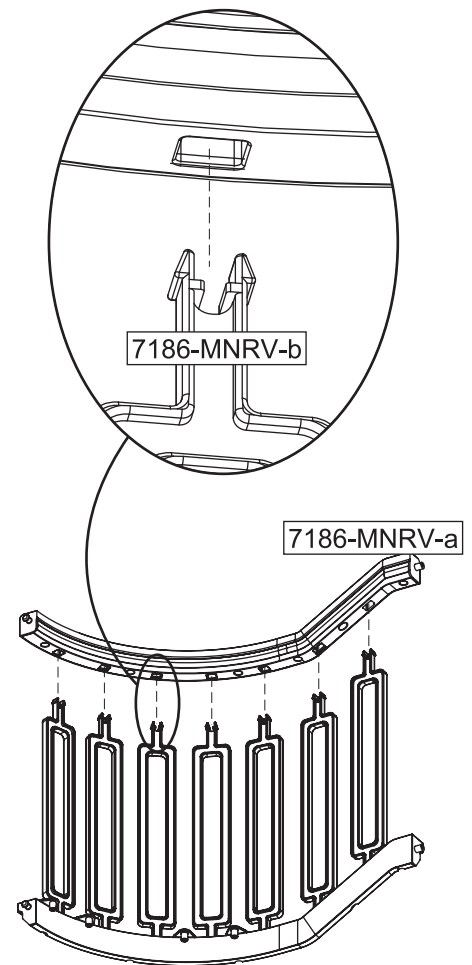
51



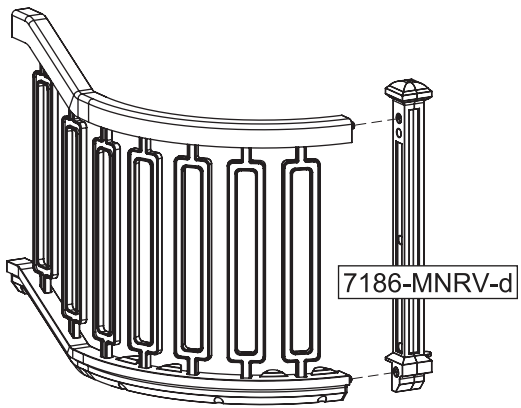
52



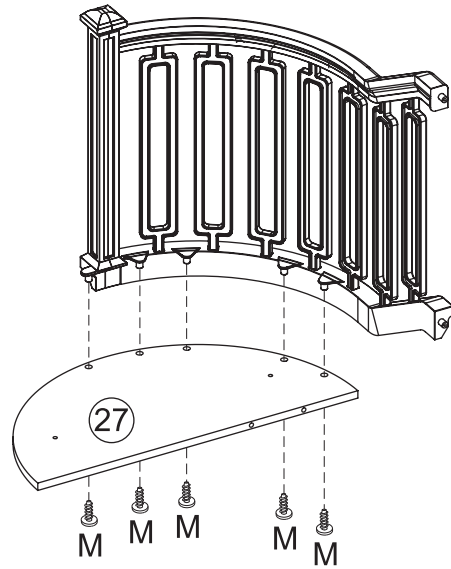
53



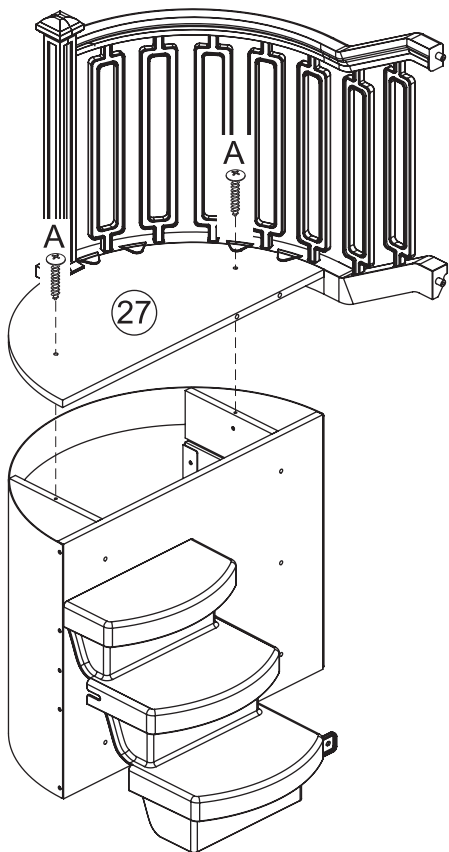
54



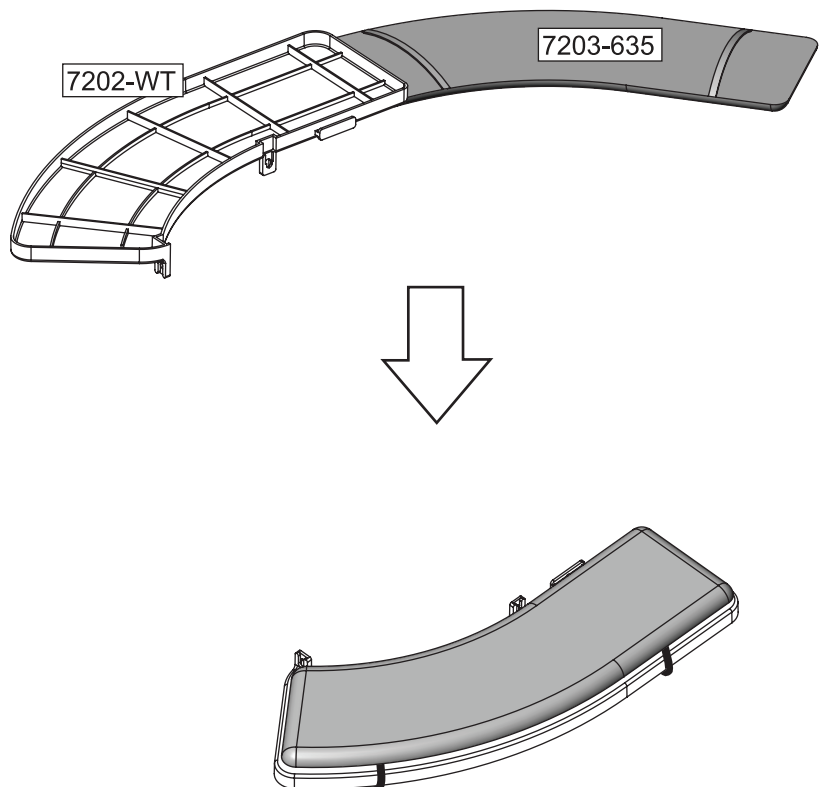
55



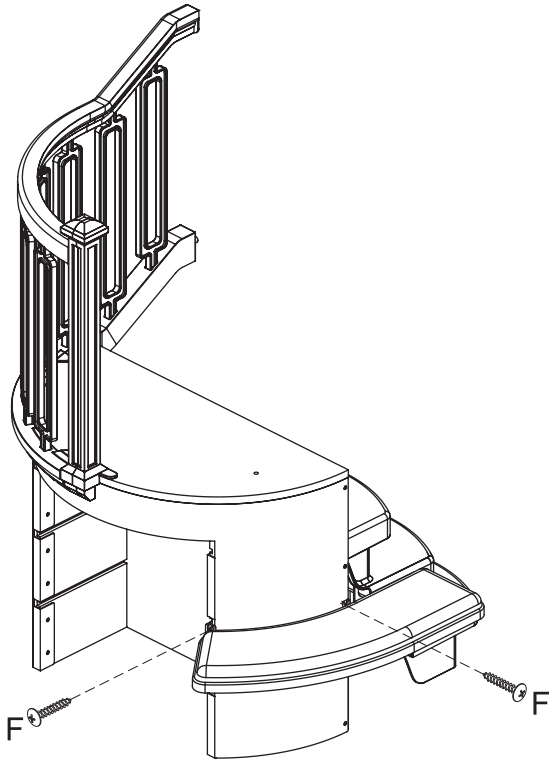
56



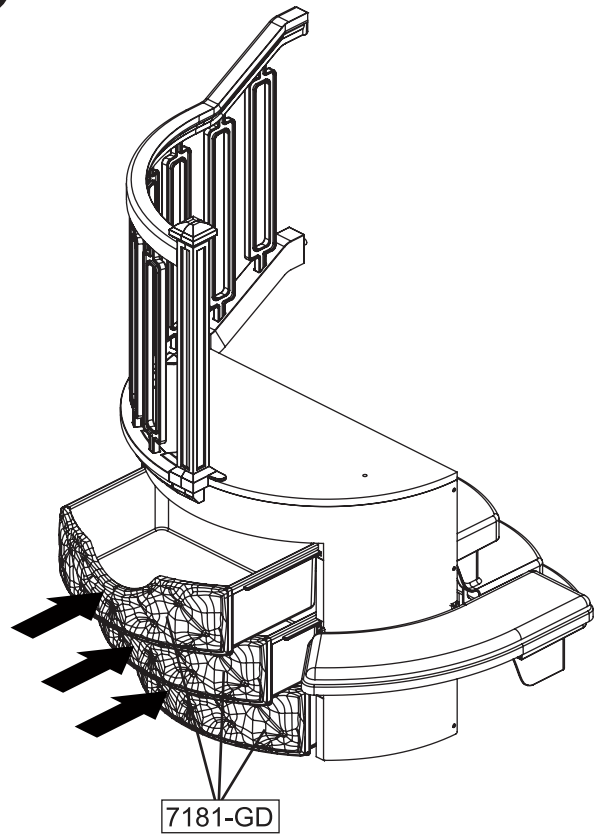
57



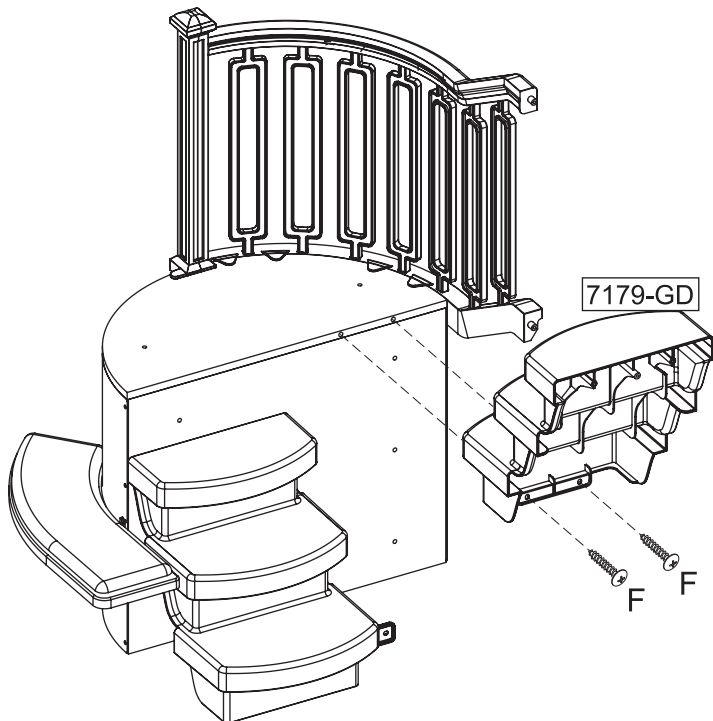
58



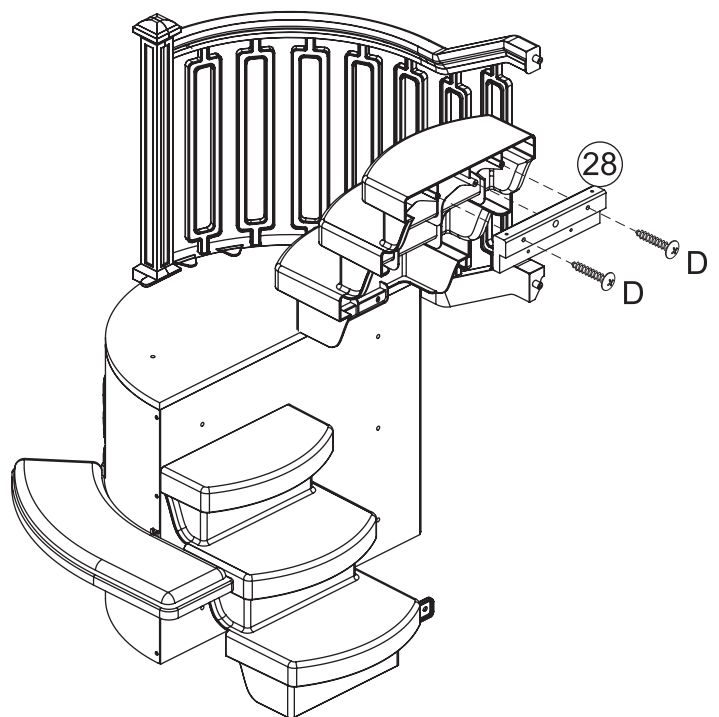
59



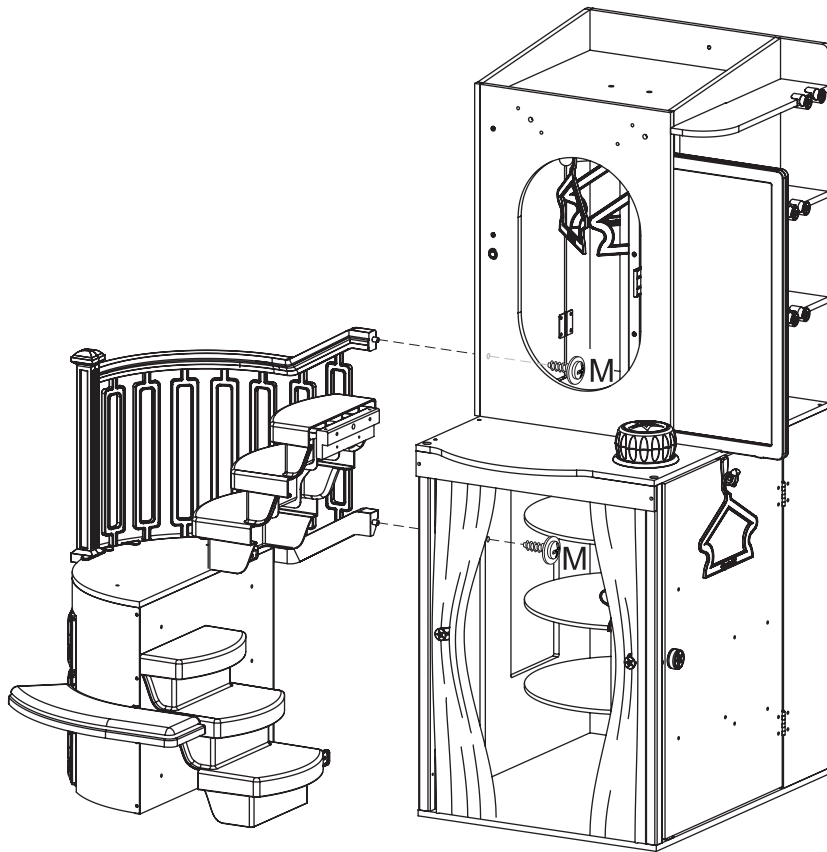
60



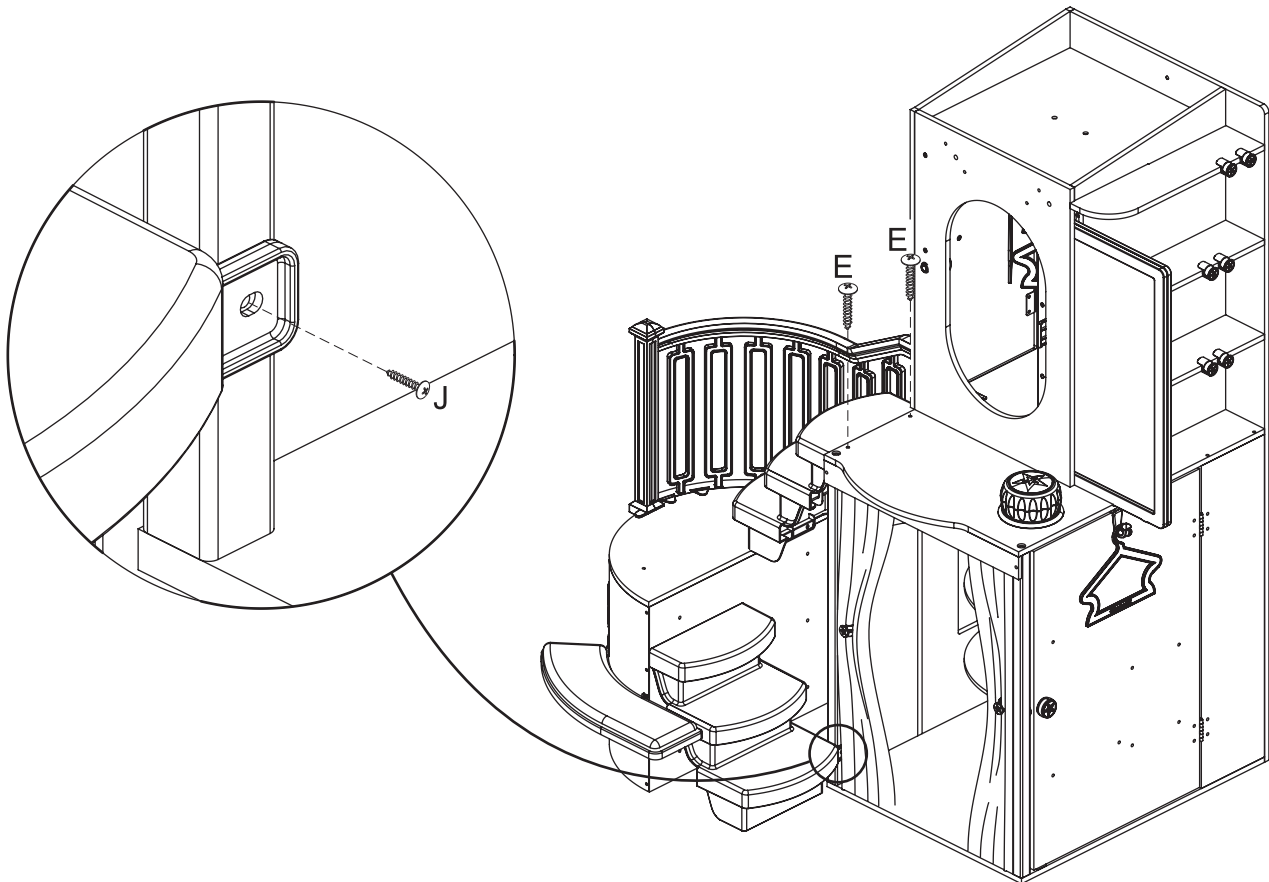
61



62

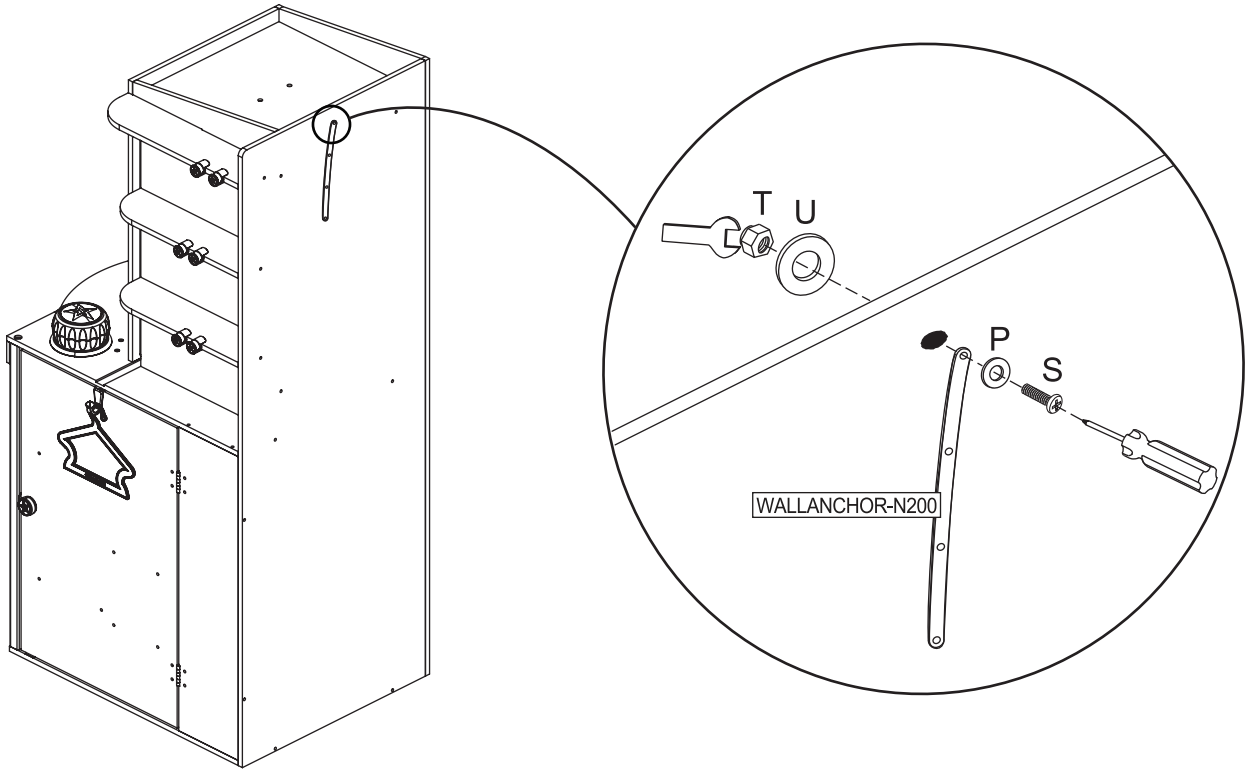


63

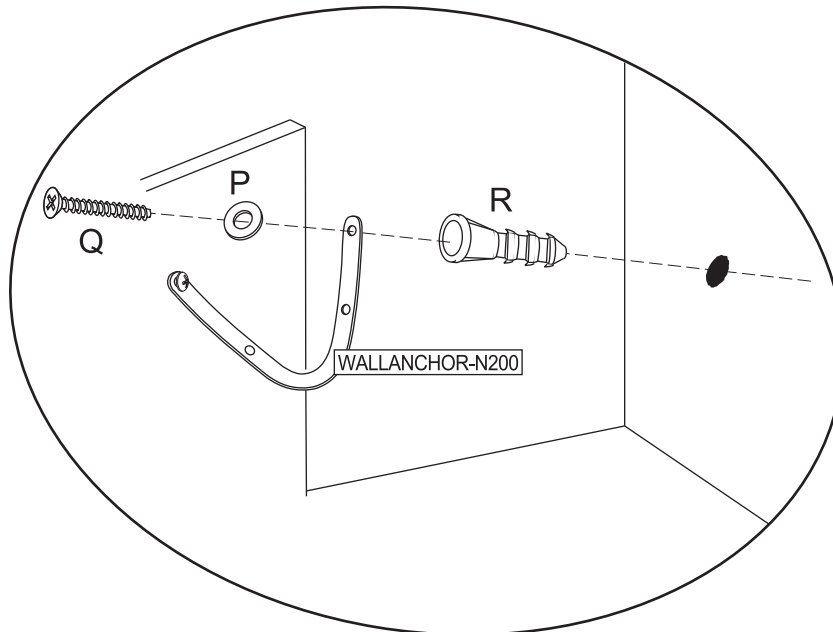


Wall Anchor  
 Dispositif d'ancrage au mur  
 Anclaje de Pared  
 Wandanker  
 Fissaggio a parete

64



65



**⚠ WARNING:**  
 Do not install on a wall where items can fall off and injure a child.

**⚠ AVERTISSEMENT:**  
 Ne pas installer sur un mur duquel d'autres objets risquent de tomber et blesser un enfant. A monter par un adulte.

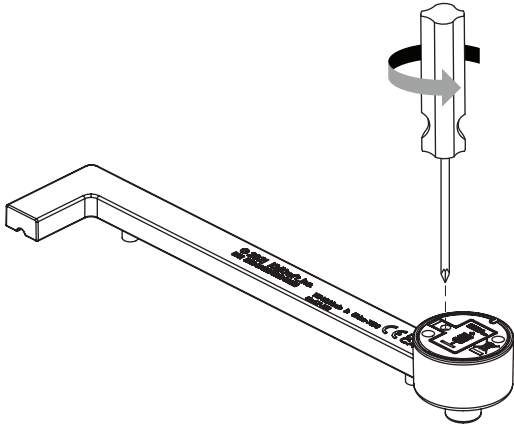
**⚠ ADVERTENCIA:**  
 No instale en una pared donde otros artículos se puedan caer y lastimar a un niño.

**⚠ VORSICHT:**  
 Bitte nicht an einer Wand anbringen, wo Dinge herunterfallen und Kinder verletzen könnten.

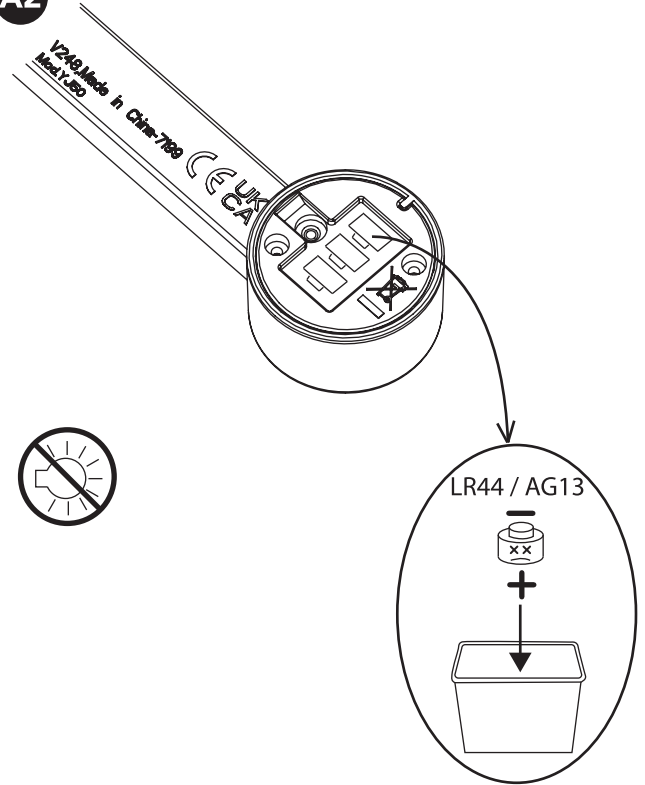
**⚠ AVVERTENZA:**  
 Non installare su un muro da cui gli articoli possono cadere e ferire il bambino.

**Battery Replacement Guide**  
**Guide de remplacement de batterie**  
**Guía para cambiar las baterías**  
**Anleitung zum Ersetzen der Batterien**  
**Guida per sostituire la batteria**

**A1**



**A2**



**A3**

