

440 446  
442 448  
444 472

DE	Bedienungsanleitung	RU	Руководство по эксплуатации
UK/US	Operating instructions	EE	Kasutusjuhend
FR	Instructions de service	LT	Naudojimo instrukcija
ES	Manual de instrucciones	LV	Lietošanas instrukcija
IT	Istruzioni per l'uso	CZ	Návod k obsluze
PT	Manual de instruções	SK	Návod na obsluhu
NL	Gebruiksaanwijzing	PL	Instrukcja obsługi
DK	Betjeningsvejledning	RO	Instructiuni de utilizare
FI	Käyttöohje	BG	Упътване за употреба
NO	Bruksanvisning	TR	Kullanım Kılavuzu
SE	Bruksanvisning	GR	Οδηγίες χειρισμού
SI	Navodila za uporabo	AE	تعليمات الاستخدام
HR	Upute za uporabu	JP	取扱説明書
HU	Kezelési útmutató	CN	操作指南

**DAHLE**<sup>®</sup>

Dahle North America, Inc.  
49 Vose Farm Road  
Peterborough, NH 03458  
Tel. (800) 995-1379  
info@dahle.com



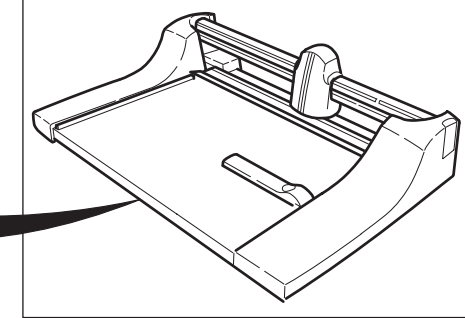
www.dahle.com



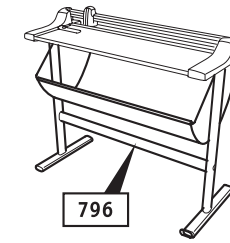
**DAHLE**<sup>®</sup>



- DE** Technische Änderungen vorbehalten
- UK/US** Technical data is subject to change without notice.
- FR** Sous réserve de modifications techniques
- ES** Dahle se reserva el derecho de modificar, sin previo aviso, los datos técnicos del producto.
- IT** I dati tecnici sono soggetti a modifiche senza preavviso.
- PT** Dados técnicos podem mudar sem informação.
- NL** Technische data is zonder kennisgeving aan verandering onderhevig.
- DK** Tekniske specifikationer kan ændres uden varsel.
- FI** Tekniset tiedot annetaan sitoumuksetta
- NO** Tekniske spesifikasjoner kan endres uten forutgående varsel.
- SE** Tekniska specifikationer kan ändras utan föregående meddelande.
- SI** Tehnični podatki se lahko spremenijo brez vnaprejšnjega opozorila.
- HR** Tehničke karakteristike mogu se promijeniti bez prethodnog upozorenja.
- HU** A technikai adatokat előzetes értesítés is nélkül megváltoztathatjuk.
- RU** Сохранение технических данных без напоминания.
- EE** Jätame endale õiguse teha tehnilisi muudatusi
- LT** Galimi techniniai pakeitimai
- LV** Paturētas tiesības veikt tehniskas izmaiņas.
- CZ** Změna technických údajů vyhrazena
- SK** Technické zmeny vyhradené
- PL** Dane techniczne urządzenia mogą ulec zmianie bez powiadomienia.
- RO** Datele tehnice pot fi schimbate fara o notificare prealabila.
- BG** Запазваме си правото на технически промени
- TR** Teknik bilgiler önceden haber verilemeksizin deęiştirilebilir.
- GR** Βελτιώσεις των τεχνικών χαρακτηριστικών πιθανόν να γίνουν άνευ ειδοποίησης.
- AE** المعلومات التقنية عرضة للتغيير بدون إنذار مسبق
- JP** 製品の仕様は予告なく一部変更されることがあります。
- CN** 技术资料如若改变另行通知。

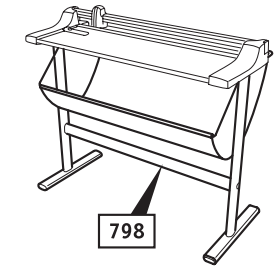


446



796

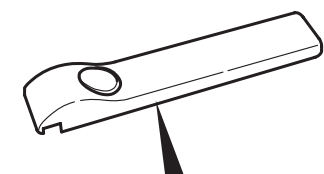
448



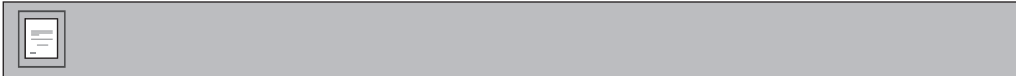
798

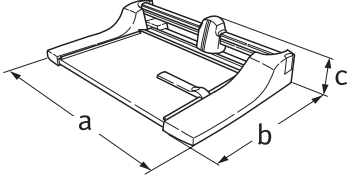

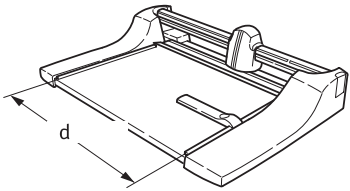
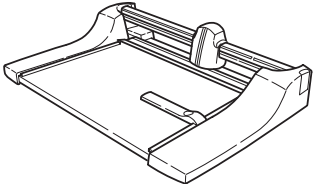
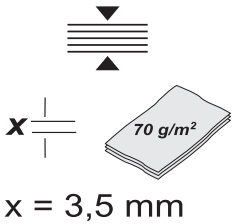
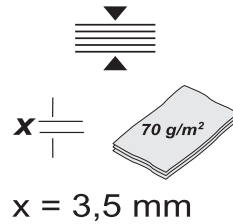
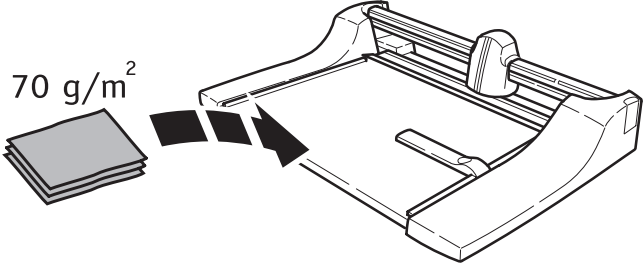


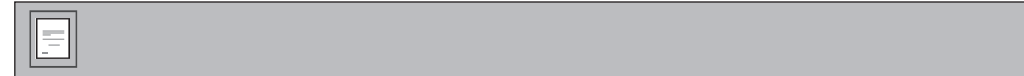
637

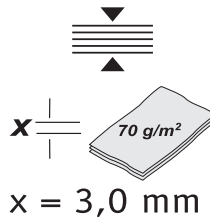
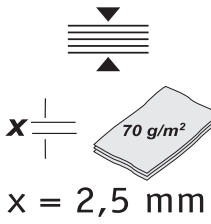
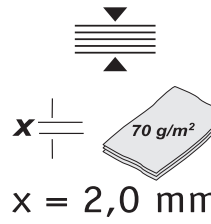
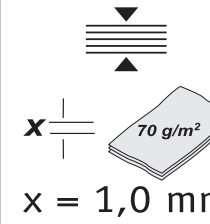
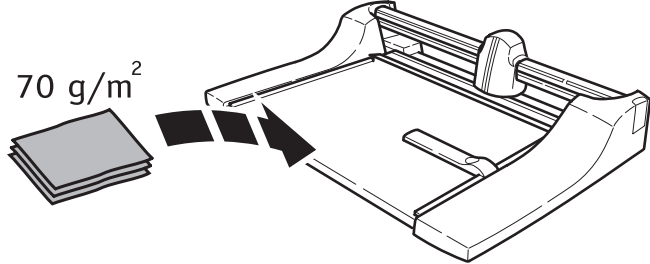


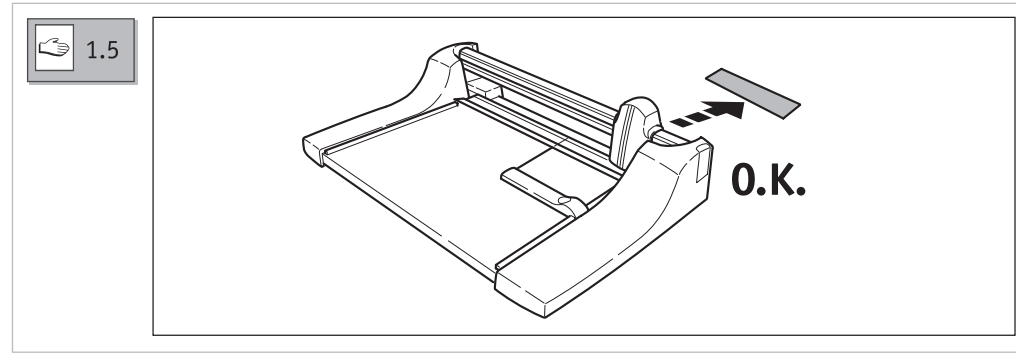
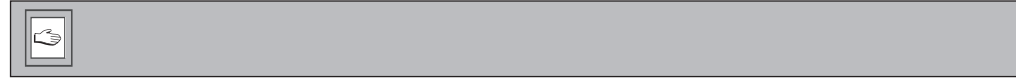
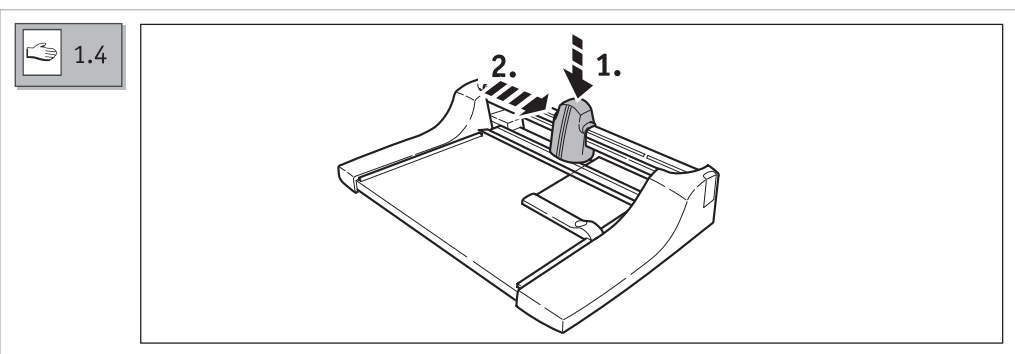
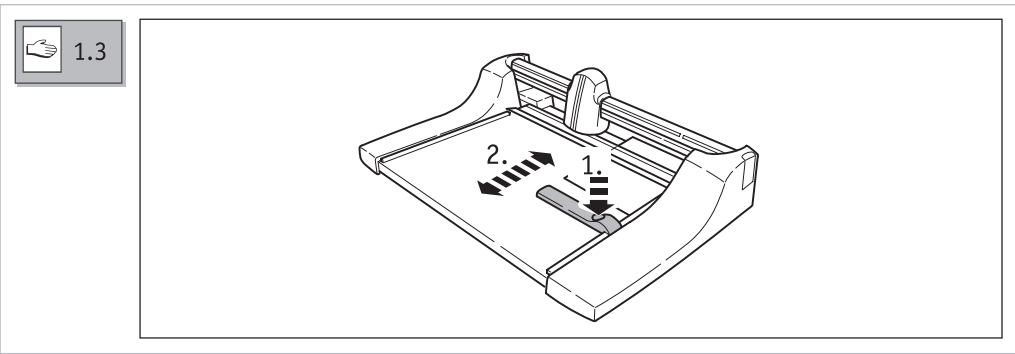
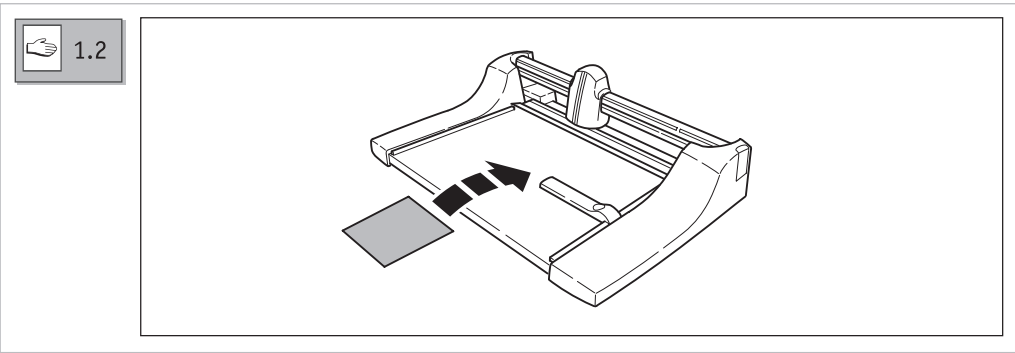
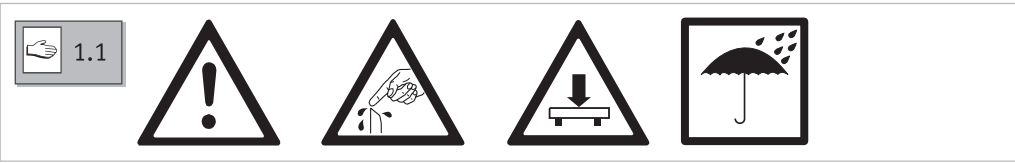
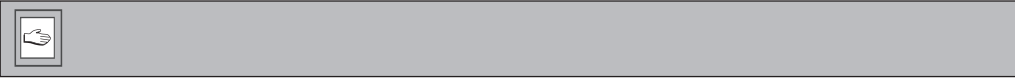
611

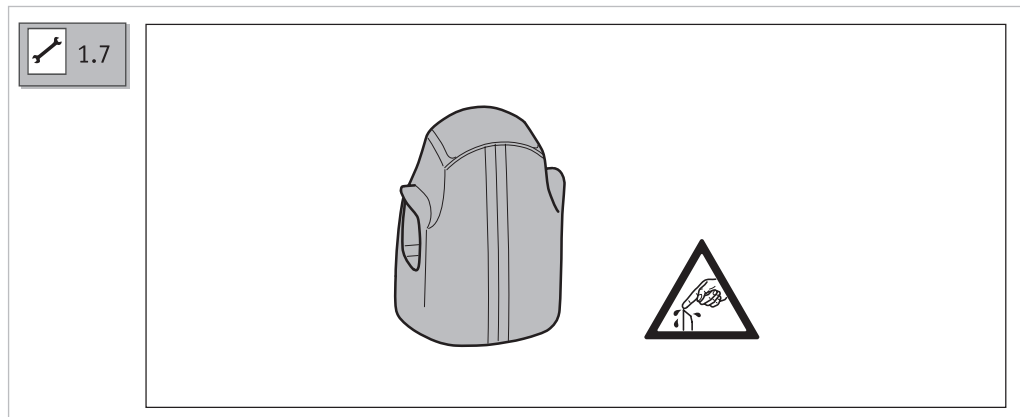
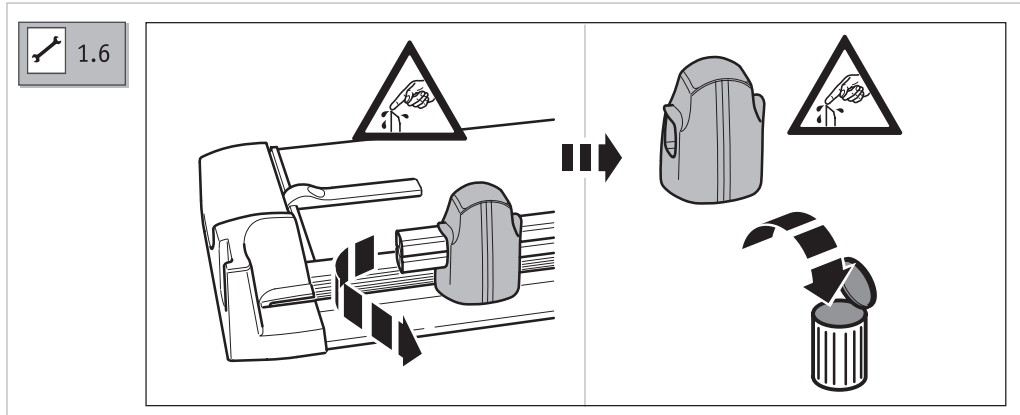
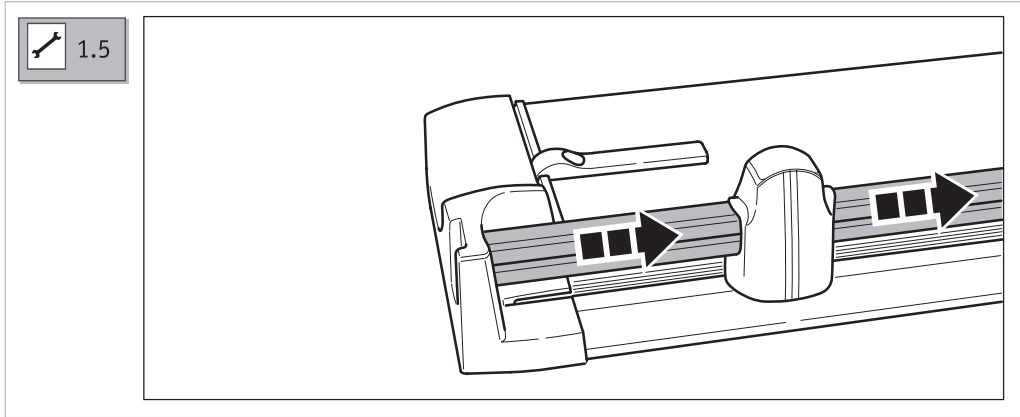
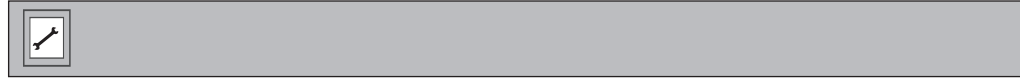
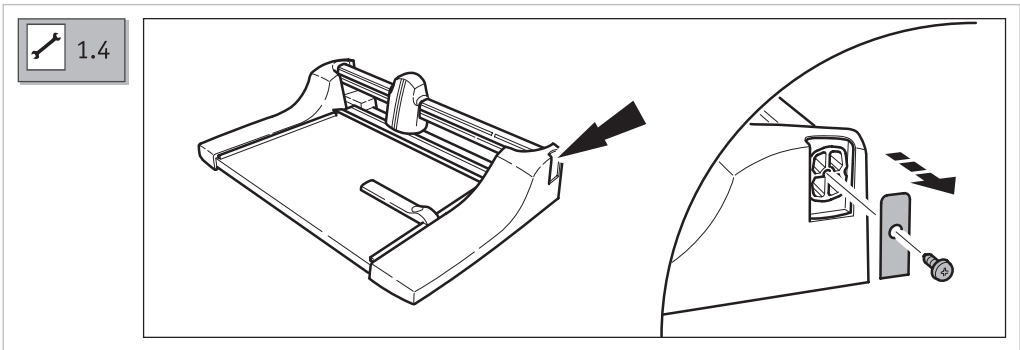
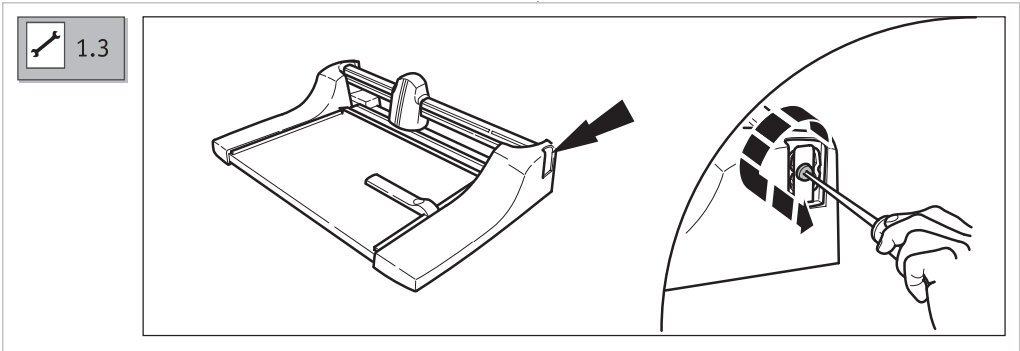
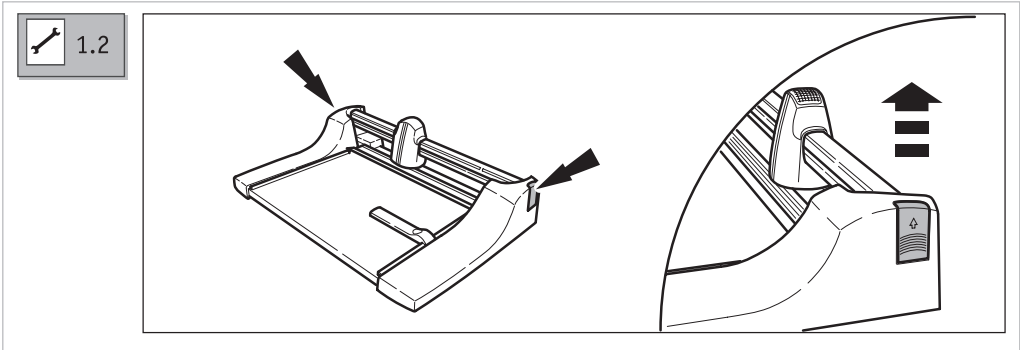
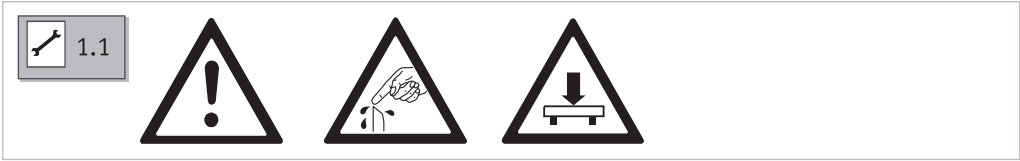
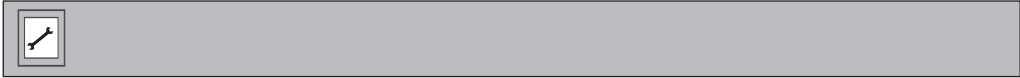


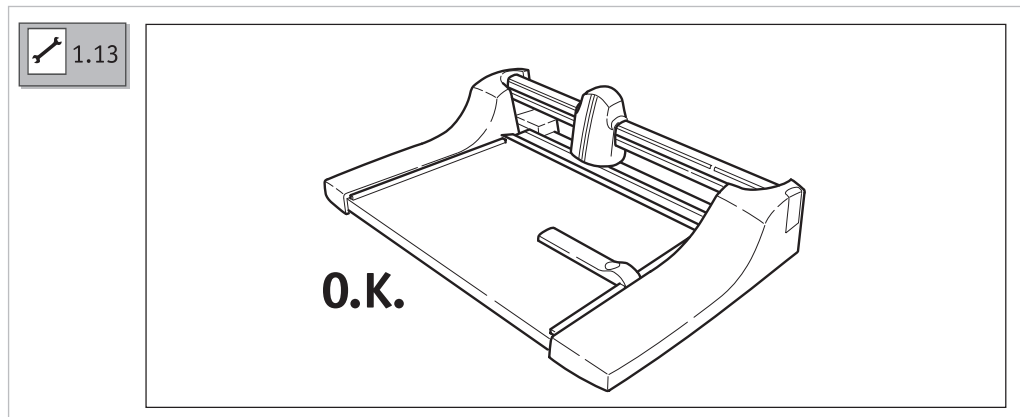
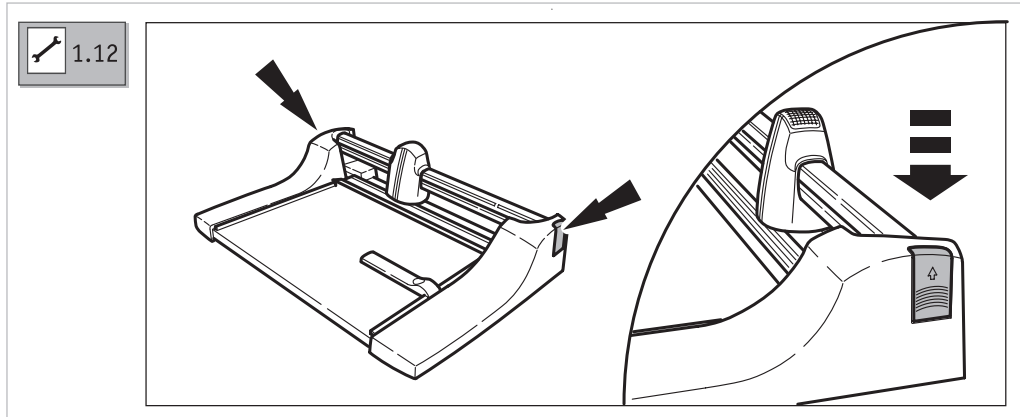
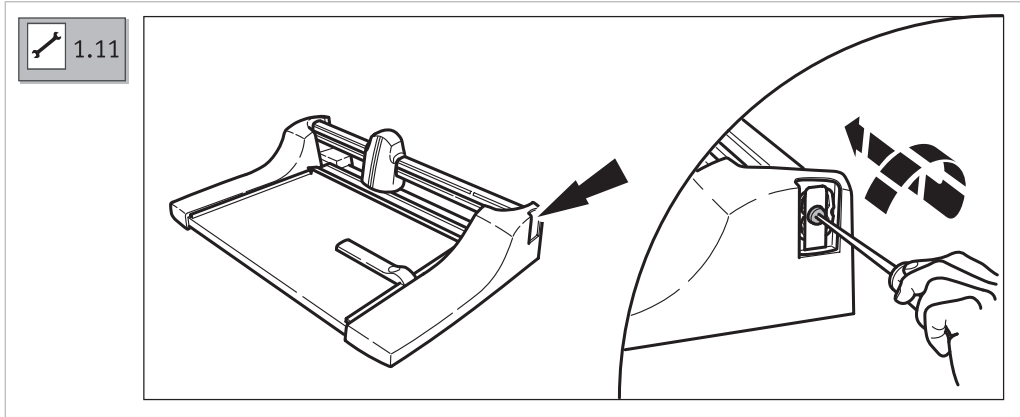
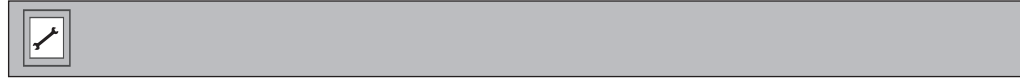
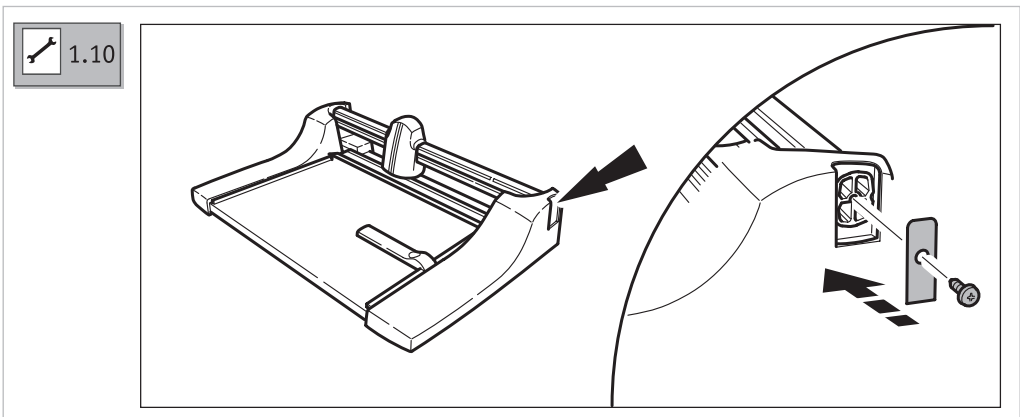
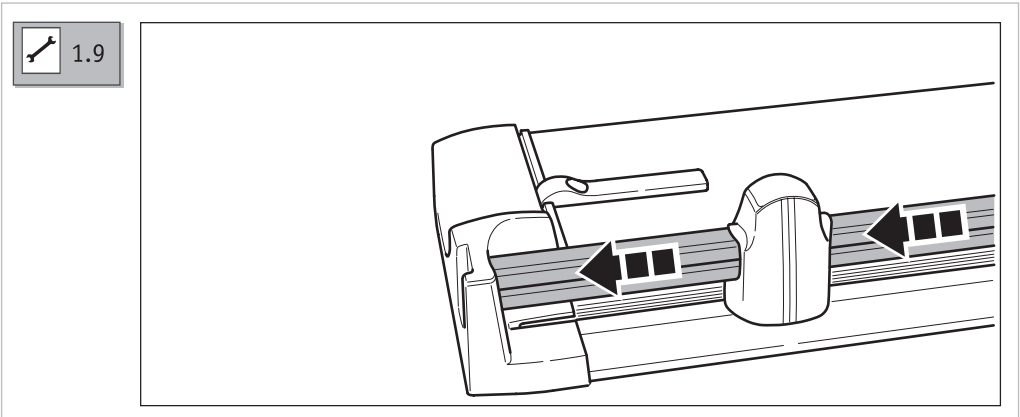
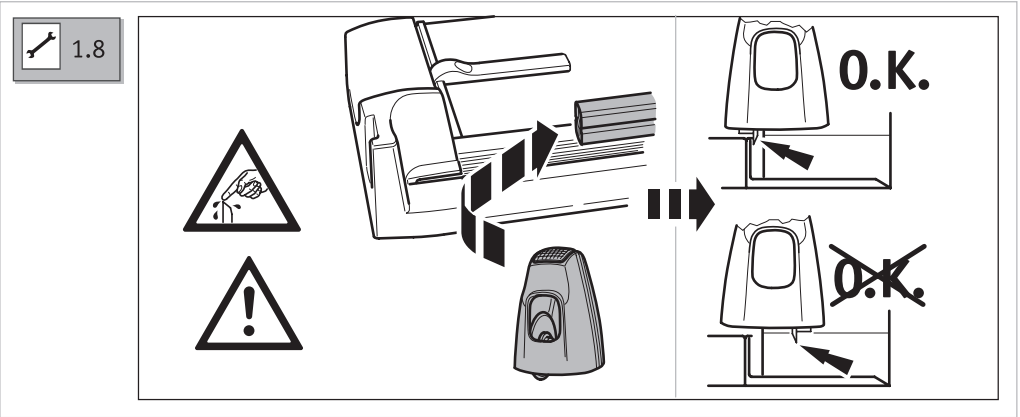
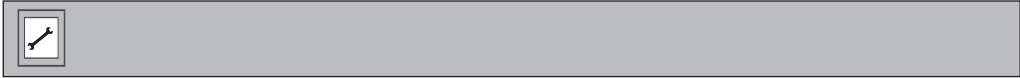
	<b>440</b>	<b>442</b>
	a = 560 mm b = 384 mm c = 135 mm	a = 710 mm b = 384 mm c = 135 mm
	= 3,9 kg	= 5,1 kg
	d = 360 mm	d = 510 mm
	 x = 3,5 mm	 x = 3,5 mm
		

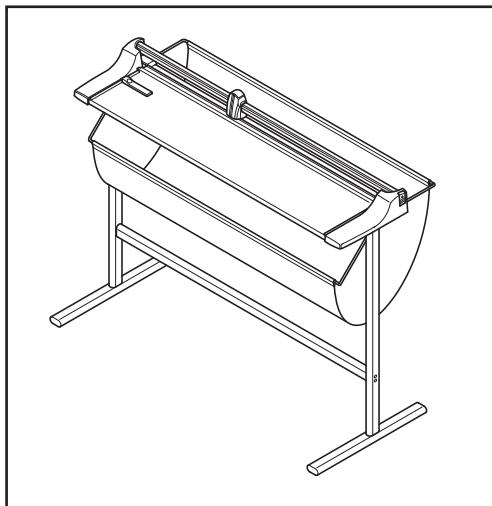


	<b>444</b>	<b>446</b>	<b>448</b>	<b>472</b>
	a = 870 mm b = 384 mm c = 135 mm	a = 1120 mm b = 384 mm c = 135 mm	a = 1500 mm b = 384 mm c = 135 mm	a = 2030 mm b = 384 mm c = 135 mm
	= 5,8 kg	= 7,7 kg	= 10,0 kg	= 13,0 kg
	d = 670 mm	d = 920 mm	d = 1300 mm	d = 1830 mm
	 x = 3,0 mm	 x = 2,5 mm	 x = 2,0 mm	 x = 1,0 mm
				



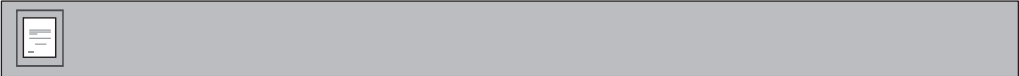




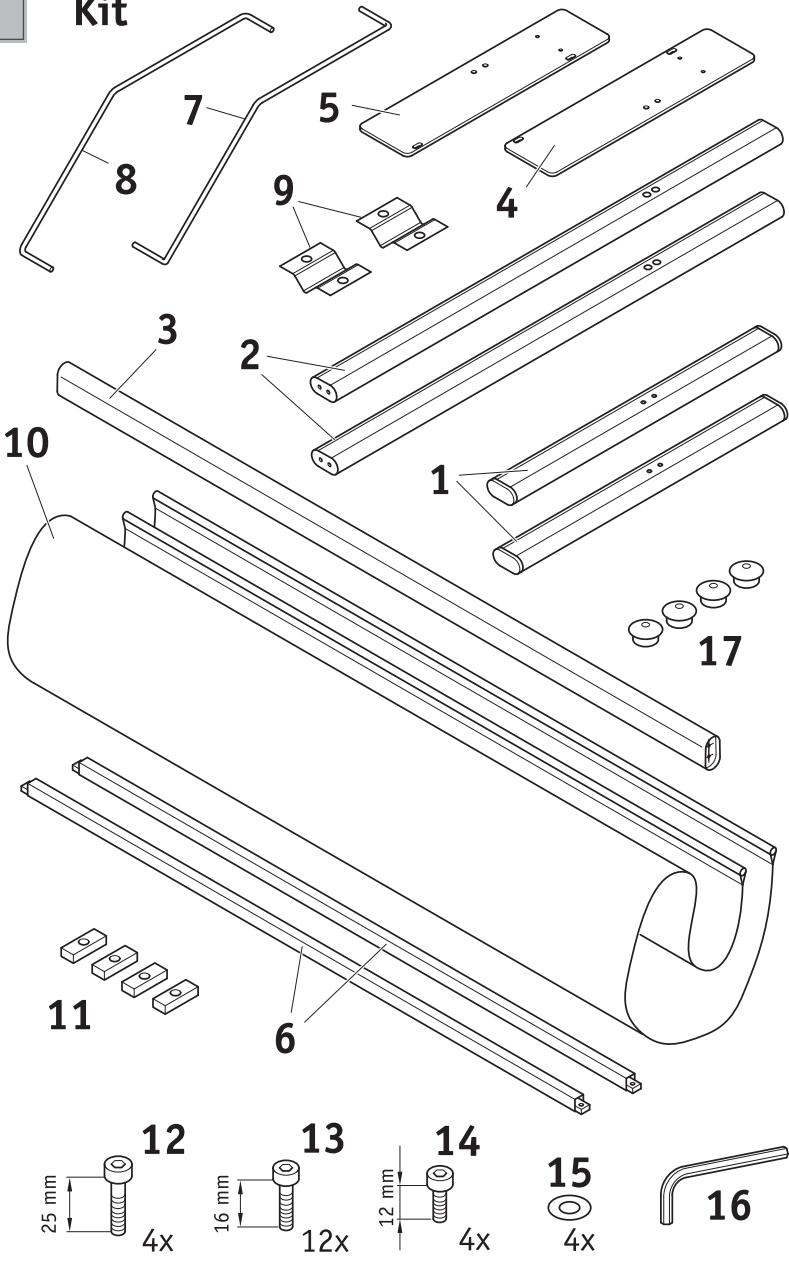


796  
798  
799

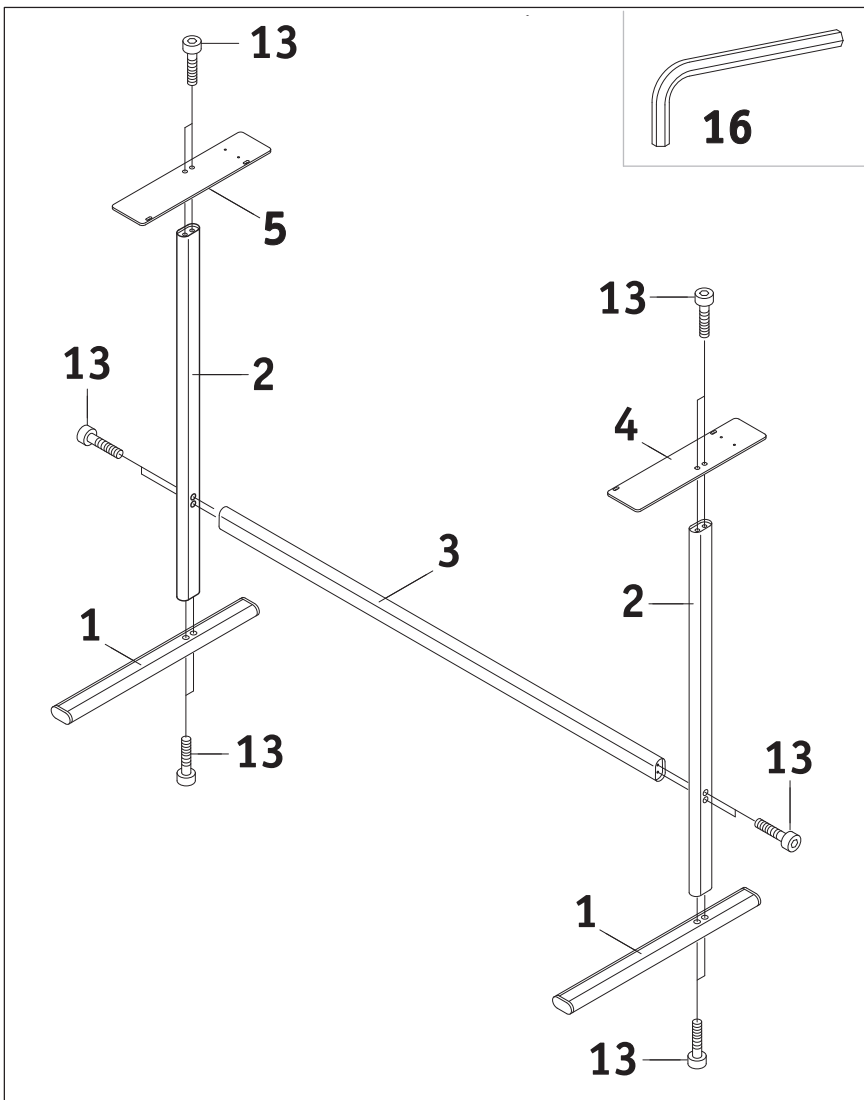
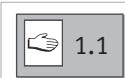
<b>DE</b>	Montageanleitung	<b>RU</b>	Инструкция по сборке
<b>UK/US</b>	Assambly instructions	<b>EE</b>	Paigaldusjuhend
<b>FR</b>	Instructions de montage	<b>LT</b>	Surinkimo instrukcija
<b>ES</b>	Instrucciones de montaje	<b>LV</b>	Montāžas pamācība
<b>IT</b>	Istruzioni di montaggio	<b>CZ</b>	Montážní návod
<b>PT</b>	Instruções de montagem	<b>SK</b>	Návod na montáž
<b>NL</b>	Montage Handleiding	<b>PL</b>	Instrukcja montażu
<b>DK</b>	Monteringsvejledning	<b>RO</b>	Instrucțiuni de asamblare
<b>FI</b>	Kokoamisohje	<b>BG</b>	Упътване за монтаж
<b>NO</b>	Monteringsveiledning	<b>TR</b>	Kurulum talimatları
<b>SE</b>	Monteringsinstruktioner	<b>GR</b>	Οδηγίες Συναρμολόγησης
<b>SI</b>	Navodila za montažo	<b>AE</b>	تعليمات التركيب
<b>HR</b>	Szerelési útmutató	<b>JP</b>	組立方法について
<b>HU</b>	Szerelési útmutató	<b>CN</b>	安装指南

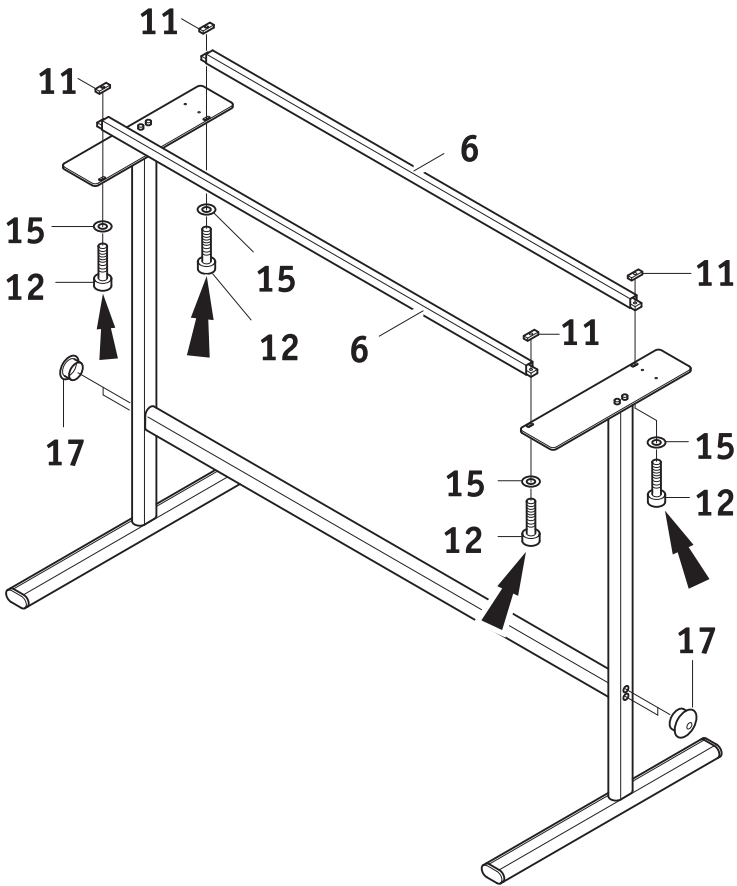
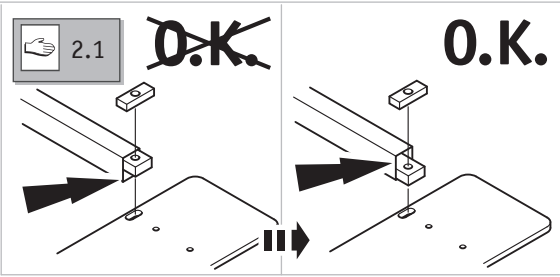


# Kit



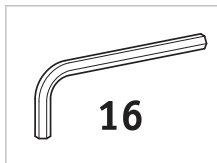
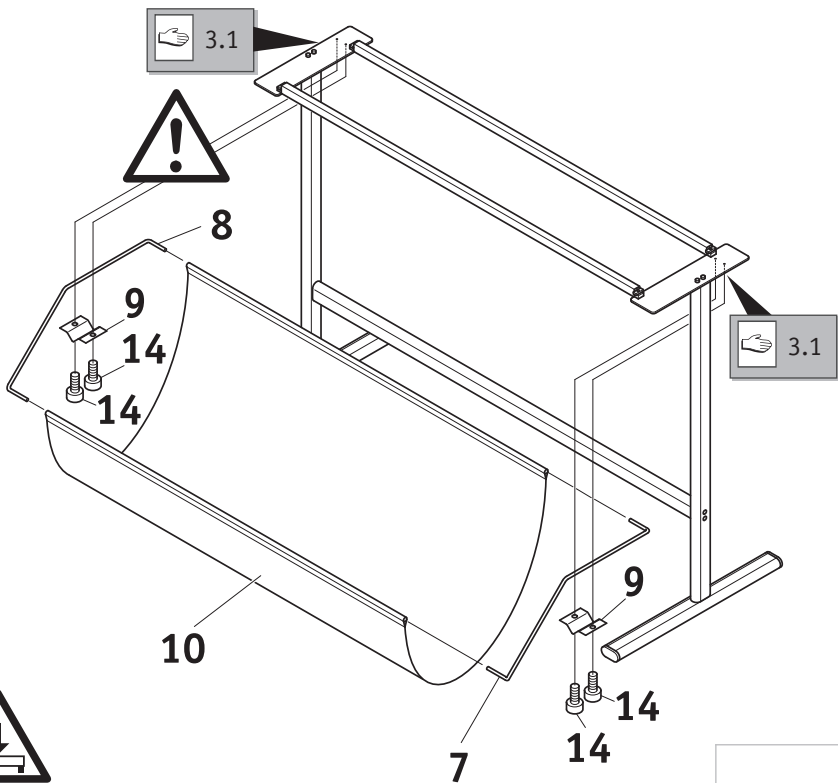




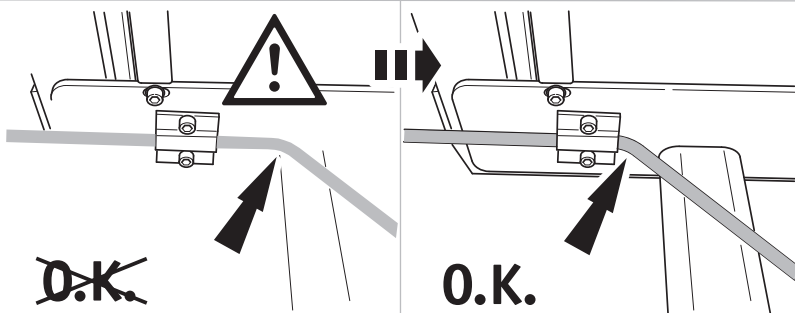




3.



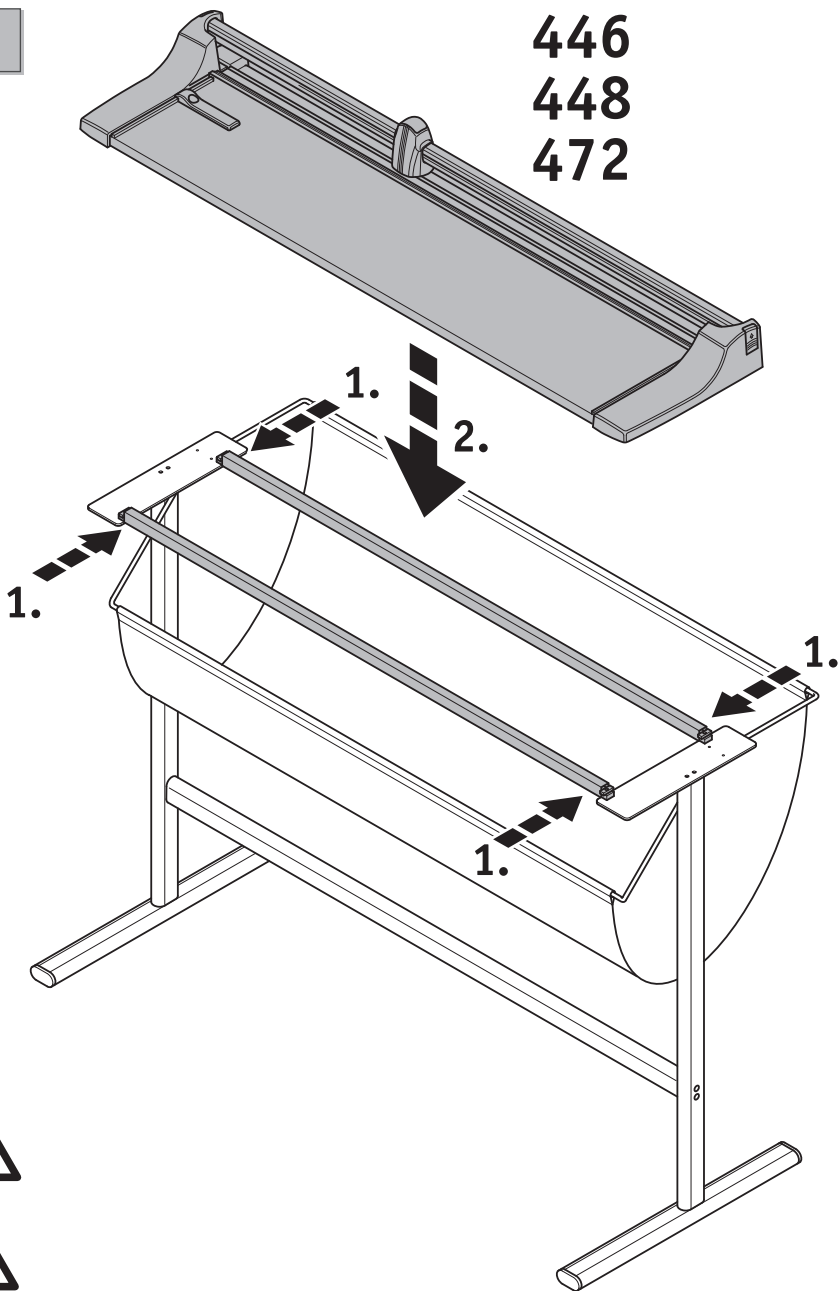
3.1





4.

446  
448  
472





5.



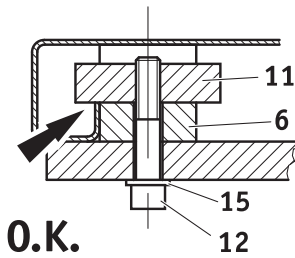
5.1



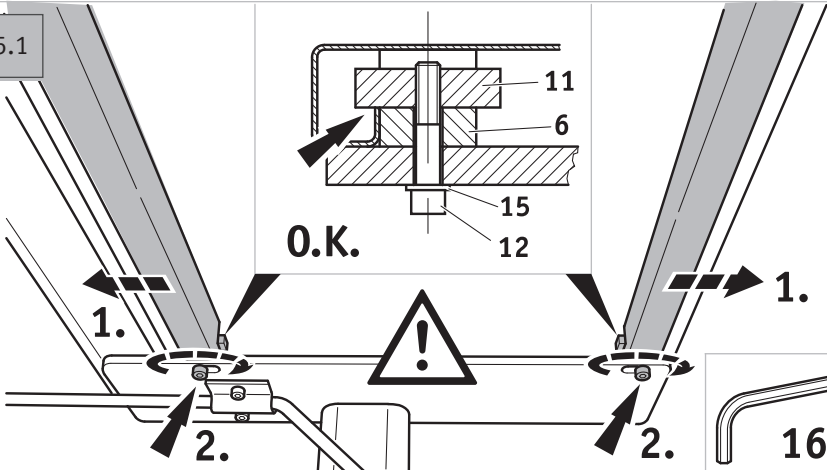
5.1



5.1



O.K.



16