



SERIA BUILT-IN

Instrukcja obsługi

BI32, BI12 i BI10,

BIG32-1, BIG38-1 i BIG44-1,

BIB10, BIB12 i BIB18.

Grille przedstawione na ilustracjach w niniejszej instrukcji obsługi mogą różnić się od zakupionego modelu.



Czekamy na Twoją opinię!

Odwiedź stronę [Napoleon.com](https://www.napoleon.com), aby napisać recenzję.



Umieść numer seryjny



GRATULUJEMY ZAKUPU GRILLA NAPOLEON!

Poznaj nowy wymiar grillowania.

CHCEMY ZAPEWNIĆ NIEZAPOMNIANE WRAŻENIA Z GRILLOWANIA PRZY ZACHOWANIU PEŁNEGO BEZPIECZEŃSTWA.

Przeczytaj niniejszą instrukcję obsługi przed użyciem urządzenia, aby uniknąć uszkodzenia mienia, obrażeń ciała lub śmierci.

Przed użyciem usuń wszystkie materiały opakowania, etykiety promocyjne i karty z grilla.

**GRILL GAZOWY ZEWNĘTRZNY DO UŻYTKU WYŁĄCZNIE NA ZEWNĄTRZ
W DOBRZE WENTYLOWANYM MIEJSCU.**

NIE NALEŻY UŻYWAĆ WEWNĄTRZ BUDYNKU, GARAŻU LUB W INNYM ZAMKNIĘTYM OBSZARZE.

ZAGROŻENIE!

**W RAZIE, GDY WYCZUWALNY JEST ZAPACH
GAZU:**

- Odciąć dopływ gazu od urządzenia
- Zgasić otwarty ogień
- Otworzyć pokrywę.
- Jeśli zapach się utrzymuje, trzymać się z dala od urządzenia i natychmiast skontaktować się z dostawcą gazu lub strażą pożarną.



OSTRZEŻENIE!

Nie próbuj zapalać tego urządzenia bez przeczytania sekcji „ZAPALANIE” w niniejszej instrukcji

Nie przechowuj ani nie używaj benzyny ani innych łatwopalnych cieczy lub oparów w pobliżu tego lub jakiegokolwiek innego urządzenia

Butla z gazem, która nie jest podłączona do użytku, nie może być przechowywana w pobliżu tego lub jakiegokolwiek innego urządzenia

Jeśli użytkownik nie będzie ściśle przestrzegał informacji zawartych w niniejszej instrukcji, może dojść do pożaru lub wybuchu, a w konsekwencji do uszkodzenia mienia, obrażeń ciała lub śmierci.



Należy ostrzec dorosłych i dzieci o niebezpieczeństwie związanym z wysoką temperaturą powierzchni. Należy zapewnić nadzór nad małymi dziećmi w pobliżu grilla.

UWAGA DLA INSTALATORA: Niniejszą instrukcję należy pozostawić właścicielowi grilla do wykorzystania w przyszłości.

UWAGA DLA UŻYTKOWNIKA: Niniejszą instrukcję należy zachować do wykorzystania w przyszłości.

Wprowadzenie do oferty produktów NAPOLEON

BEZPIECZEŃSTWO PRZED W SZYBKIEM



OSTRZEŻENIE! Informacje ogólne

Ten grill należy zainstalować zgodnie z lokalnymi przepisami.



OSTRZEŻENIE! Środki ostrożności w zakresie zasilania elektrycznego

Wszystkie przewody zasilające i węże paliwowe należy trzymać z dala od powierzchni grzejnych.

Najpierw podłączyć wszystkie elementy elektryczne do urządzenia, a następnie podłączyć wtyczkę do gniazdka. Z tym urządzeniem do grillowania na zewnątrz należy używać wyłącznie obwodu chronionego wyłącznikiem różnicowoprądowym.

Nigdy nie wyjmować wtyczki uziemiającej. Używać wyłącznie przedłużaczy, które są przystosowane do mocy urządzenia i zatwierdzone do użytku na zewnątrz z oznaczeniem W-A.

Jeśli kabel zasilający jest uszkodzony, należy wymienić go na sprawny kabel zasilający i transformator zalecany przez firmę NAPOLEON.



OSTRZEŻENIE! Instalacja i montaż

Należy złożyć grill dokładnie według wskazówek przedstawionych w instrukcji montażu. Jeśli grill został zmontowany w sklepie, należy przejrzeć instrukcję montażu, aby upewnić się, że montaż został przeprowadzony poprawnie.

Przed uruchomieniem grilla należy wykonać wymagany test szczelności. Obowiązuje bezwzględny zakaz wprowadzania modyfikacji do tego grilla.

Używać wyłącznie reduktora ciśnienia gazu i węża do gazu dostarczonego z grillem lub części wymiennych wyraźnie zalecanych przez firmę NAPOLEON.



OSTRZEŻENIE! Obsługa

Przed uruchomieniem grilla należy przeczytać całą instrukcję obsługi. Test szczelności należy przeprowadzać przed każdym użyciem, co roku oraz przy wymianie jakichkolwiek elementów gazowych.

Postępować ściśle zgodnie z instrukcjami zapalania.



OSTRZEŻENIE! Przechowywanie i okresy nieużywania

Odciąć dopływ gazu na zaworze zasilającym.

Odłączyć wąż między butlą z gazem a grillem.

Wyjąć butlę z gazem i przechowywać ją na zewnątrz w dobrze wentylowanym miejscu, z dala od dzieci.

NIE PRZECHOWYWAĆ butli z gazem w budynku, garażu, szopie ani żadnej innej zamkniętej przestrzeni.



OSTRZEŻENIE! Prawidłowa utylizacja produktu

To oznaczenie wskazuje, że tego produktu nie należy wyrzucać razem z innymi odpadami domowymi na terenie całej Unii Europejskiej. W celu zapobiegania możliwemu szkodliwemu wpływowi na środowisko lub zdrowie ludzkie w wyniku niekontrolowanej gospodarki odpadami, produkt należy poddać recyklingowi w sposób odpowiedzialny, aby wspierać zrównoważone ponowne wykorzystanie surowców. Aby zwrócić zużyte urządzenie, należy skorzystać z systemów zwrotu i odbioru towaru lub skontaktować się ze sprzedawcą, u którego produkt został zakupiony. Podmioty te mogą zabrać produkt w celu przeprowadzenia bezpiecznego dla środowiska recyklingu.

SPIS TREŚCI

WPROWADZENIE DO OFERTY PRODUKTÓW NAPOLEON	3
Bezpieczeństwo przede wszystkim	
WSZYSTKIE FUNKCJE SYSTEMU	4
URUCHAMIANIE	5
Wymiary wycięć	
Podłączenie gazu	
Test szczelności	
OBSŁUGA	10
Zapalanie grilla	
Instrukcje dotyczące grillowania	
Jak używać palnika tylnego i różna	
Lista kontrolna grillowania	
Jak konserwować ruszty żeliwne	
PRZEWODNIK GRILLOWANIA NA PODCZERWIĘĆ	16
INSTRUKCJE CZYSZCZENIA	17
INSTRUKCJE KONSERWACJI	20
Regulowanie dopływu powietrza przy spalaniu	
Stal nierdzewna w trudnych warunkach środowiskowych	
ROZWIĄZYWANIE PROBLEMÓW	22
Schemat połączeń elektrycznych	
GWARANCJA	25



TELEFON:
+31 345 588655



E-MAIL
eu.info@napoleon.com



ONLINE
www.napoleon.com

Wszystkie funkcje systemu

TERMOMETR ACCU-PROBE™

pozwała łatwo odczytać temperaturę w celu uzyskania idealnych rezultatów.

Podwójny palnik tylny różna na podczerwień idealny do obsmażania na dużym ogniu i powolnego pieczenia na rożnie

Konstrukcja ze stali nierdzewnej zapewnia bezbłędną instalację, długotrwałą eksploatację i wysoką jakość

Oświetlane wnętrze dla rozrywki do późnych godzin nocnych

Górne palniki na podczerwień do wszechstronnych opcji grillowania do przyrządzania pysznych dodatków, sosów i nie tylko

Błyskawiczny zapłon **JETFIRE™** umożliwia szybkie i łatwe uruchomienie.

Palniki ze stali nierdzewnej zapewniają długotrwałą, wysoką jakość

Uchwyty do rożna idealnie mieszczą się w schowku

Zintegrowany schowek na zestawy do rożna w celu zwiększenia komfortu użytkownika

Duży, chromowany ruszt do podgrzewania zapewnia większą powierzchnię grillowania

Duże legendarne ruszty **WAVE™** ze stali nierdzewnej pozwalają uzyskać unikalny układ śladów po pieczeniu

Podwójne aromatyzery ze stali nierdzewnej zapewniają równy poziom ciepła powierzchnię do odparowywania odciieków, co nadaje jedzeniu jeszcze więcej smaku

System gotowania z dedykowanym podwójnym palnikiem na podczerwień **SIZZLE ZONE™** do perfekcyjnego grillowania steków

Uchwyty do montażu różna dla wygodnej instalacji po obu stronach grilla

Podświetlane pokrętła sterujące do łatwej obsługi późnym wieczorem

Łatwy dostęp do tacy ociekowej z łożyskami rolkowymi ze stali nierdzewnej w celu ułatwienia konserwacji



Grille przedstawione na ilustracjach w niniejszej instrukcji obsługi mogą różnić się od zakupionego modelu. Prezentowany model: BIG 44-1

Uruchamianie



NIEBEZPIECZEŃSTWO / OSTRZEŻENIE! Informuje o zagrożeniu, które może spowodować pożar, wybuch, śmierć lub poważne obrażenia ciała.



OSTRZEŻENIE / OSTROŻNIE! Informuje o zagrożeniu, które może skutkować niewielkimi obrażeniami ciała lub uszkodzeniem mienia.



Noś rękawice ochronne.



Noś okulary ochronne.



OSTROŻNIE! Gorąca powierzchnia.



Ważne informacje.



Podczas wykonywania testu szczelności instalacji gazowej obowiązuje zakaz palenia. Iskry lub płomień spowodują pożar, wybuch, uszkodzenie mienia, poważne obrażenia ciała lub śmierć.



Nigdy nie należy używać otwartego płomienia do sprawdzania wycieków gazu. Iskry lub płomień spowodują pożar, wybuch, uszkodzenie mienia, poważne obrażenia ciała lub śmierć.



ZAGROŻENIE! Natychmiast odciąć dopływ gazu i odłączyć.

DODATKOWE ZASADY BEZPIECZNEJ OBSŁUGI

- Nie przeprowadzać węża pod tacką ociekową. Utrzymywać wąż w odpowiedniej odległości od spodu urządzenia.
- Upewnić się, że aromatyzery są prawidłowo ustawione zgodnie z instrukcjami instalacji aromatyzatorów.
- Pokręta palników muszą być wyłączone podczas włączania zaworu butli z gazem.
- Nie zapalać palników, jeśli pokrywa jest zamknięta.
- Nie używać tylnych palników z głównymi palnikami.
- Nie zamykać bocznej pokrywy palnika, gdy jest włączony lub gorący.
- Nie smażyć potraw na głębokim tłuszczu na bocznym palniku.
- Nie dokonywać regulacji rusztów, gdy urządzenie jest w użyciu lub jest gorące.
- Nie przesuwaj urządzenia podczas użytkowania.
- Po użyciu wyłączyć dopływ gazu ze źródła gazu.
- Nie dokonywać modyfikacji urządzenia.
- Konserwację należy przeprowadzać tylko wtedy, gdy grill jest zimny.
- Nie przechowywać zapalniczek, zapalek ani innych materiałów palnych wewnątrz obudowy lub tacy na przyprawę.
- Wszystkie przewody zasilające i węże paliwowe należy trzymać z dala od powierzchni grzejnych.
- Regularnie czyścić tackę na tłuszcz, tackę ociekową i aromatyzery, aby uniknąć odkładania się i pożarów tłuszczu.
- Utrzymywać palnik na podczerwień i zwężki Venturiego palnika głównego w stanie wolnym od pajęczyn i innych elementów blokujących poprzez regularne przeglądy i czyszczenie.
- Nie dopuścić do kontaktu zimnej wody (deszcz, zraszacz, wąż itp.) z rozgrzanym grillem. Gwałtowna zmiana temperatury spowoduje odpryski porcelany i pęknięcie palników ceramicznych.
- Nie używać myjki ciśnieniowej do czyszczenia jakiegokolwiek części grilla.
- Nie umieszczać tego grilla w miejscu, w którym może być wystawiony na silne wiatry, zwłaszcza gdy wiatr może wywiewać bezpośrednio z grilla.
- Nie używać urządzenia pod łatwopalnymi konstrukcjami budowlanymi.
- Nigdy nie przykrywać więcej niż 75% powierzchni grillowania litym metalem.
- Podczas użytkowania urządzenie należy trzymać z dala od materiałów łatwopalnych.
- Zawsze zachowuj minimalną odległość od materiałów palnych wynoszącą 17" (431 mm) z tyłu i 9" (228,6 mm) po bokach.
- Model BIB18PB wymaga minimum 17" (431mm) z tyłu i 20" (508 mm) po bokach.
- Zawsze zachowuj minimalną odległość od innych urządzeń wynoszącą 17" (431mm).

OSTROŻNIE! Podłączenie i instalacja gazu i węża gazowego musi być wykonywana przez licencjonowanego instalatora gazu, a przed uruchomieniem grilla należy wykonać test szczelności.

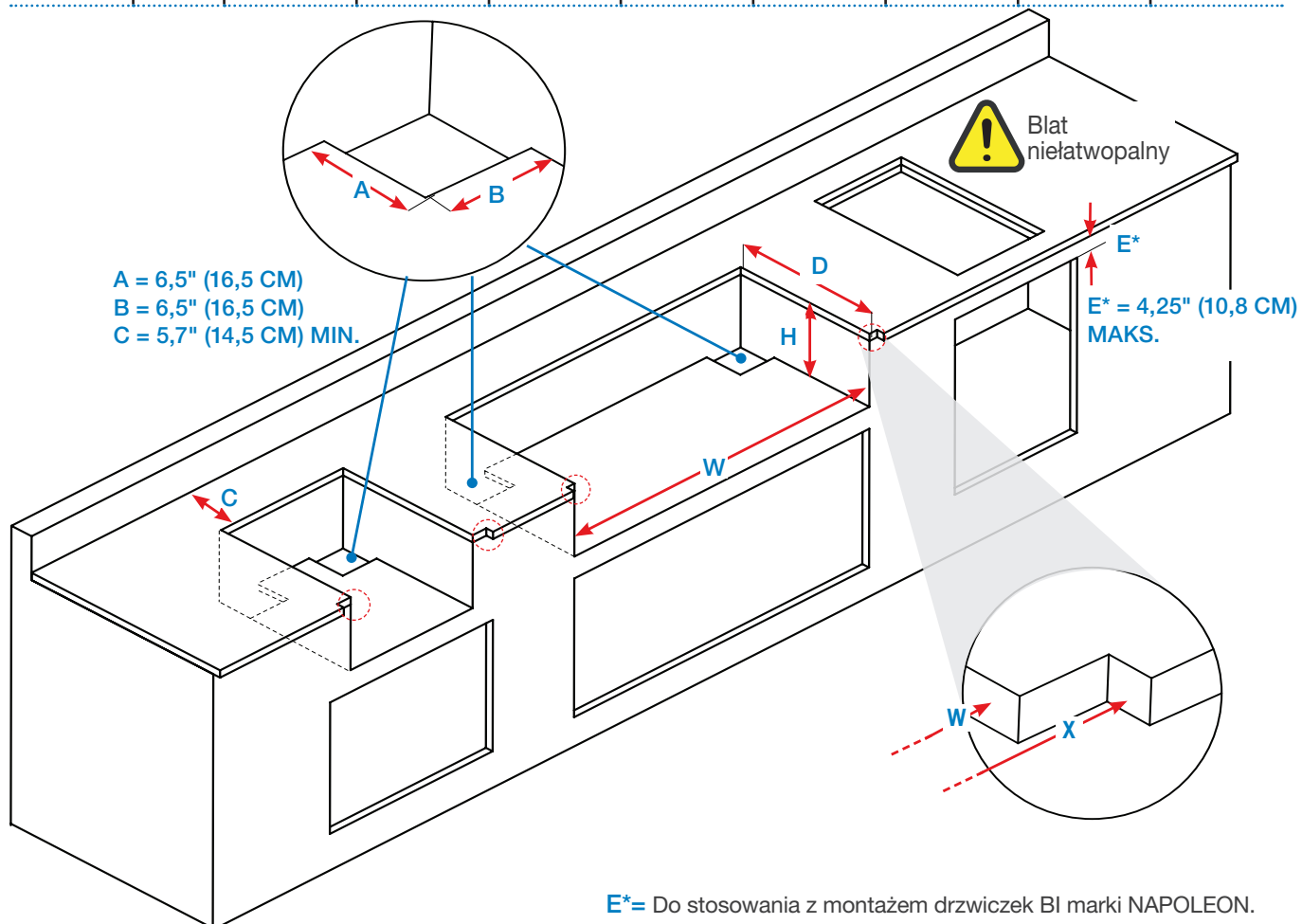
OSTROŻNIE! Upewnić się, że węże nie stykają się z żadnymi powierzchniami grilla o wysokiej temperaturze.

OSTRZEŻENIE! Dostępne części mogą być bardzo gorące. Przechowywać poza zasięgiem dzieci.



WYMIARY WYCIĘĆ

MODEL		WYMIARY OTWORU (CAL / CM)				WYMIARY OTWORU (CAL / CM) INSTALACJA MODUŁU KONSTRUKCYJNEGO DO MONTAŻU BEZ PRZESWITU			
		W	X	D	H	W	X	D	H
BIG32-1 / BI32	Min.	30 / 76,2	33,50 / 85,1	19,4 / 49,3	10,25 / 26,0	34 / 86,4	35,38 / 89,9	21,38 / 54,3	10,38 / 26,4
	Maks.	32 / 81,3	-	19,75 / 50,2	-	-	-	-	-
BIG38-1	Min.	36 / 91,4	39,50 / 100,3	19,4 / 49,3	10,25 / 26,0	40 / 101,6	41,38 / 105,1	21,38 / 54,3	10,38 / 26,4
	Maks.	38 / 96,5	-	19,75 / 50,2	-	-	-	-	-
BIG44-1	Min.	42 / 106,7	45,50 / 115,6	19,4 / 49,3	10,25 / 26,0	46 / 116,8	47,38 / 120,3	21,38 / 54,3	10,38 / 26,4
	Maks.	44 / 111,8	-	19,75 / 50,2	-	-	-	-	-
BIB18	Min.	18 / 45,7	21,50 / 54,6	19,4 / 49,3	10,25 / 26,0	22 / 55,9	23,38 / 59,4	21,38 / 54,3	10,38 / 26,4
	Maks.	20 / 50,8	-	19,75 / 50,2	-	-	-	-	-
BIB12 / BI12	Min.	12 / 30,5	15,50 / 39,4	19,4 / 49,3	10,25 / 26,0	16 / 40,6	17,38 / 44,1	21,38 / 54,3	10,38 / 26,4
	Maks.	14 / 35,6	-	19,75 / 50,2	-	-	-	-	-
BIB10 / BI10	Min.	10 / 25,4	-	18,75 / 47,6	6 / 15,2	-	-	-	-
	Maks.	12 / 30,5	-	20,75 / 52,7	-	-	-	-	-



OSTRZEŻENIE! Rama szafki i szafka MUSZĄ być wykonane z materiału niepalnego, jeśli urządzenie nie jest zainstalowane z odpowiadającym mu wkładem zerowego odstępu. Aby uzyskać szczegółowe informacje, należy zapoznać się z listą części przedstawioną w instrukcji montażu.

OSTROŻNIE! Jeśli w obudowie znajduje się butla gazowa, konstrukcja musi spełniać wymagania instrukcji dotyczącej obudowy wbudowanej butli gazowej. Patrz: „Podłączenie gazu”.



PODŁĄCZENIE GAZU

Butla z gazem

Użyć butli z propanem o masie minimum 6 kg lub butli z butanem o masie 13 kg skonstruowanej i oznaczonej zgodnie z przepisami krajowymi i regionalnymi. Należy upewnić się, że butla może dostarczyć wystarczającą ilość paliwa do obsługi urządzenia. W razie wątpliwości należy skontaktować się z lokalnym dostawcą gazu. Uwaga: Aby uzyskać optymalną wydajność, do zasilania grilla należy używać propanu.

W obudowie mogą być przechowywane tylko butle podłączone do urządzenia. Umieszczać butle tylko w obrębie maksymalnych wymiarów szerokości i wysokości wbudowanej obudowy. Zapasowe butle nie mogą być przechowywane w obudowie ani w pobliżu używanego urządzenia.

Do instalacji gazu ziemnego

Ten grill musi pracować przy ciśnieniu zasilania gazem podanym na tabliczce znamionowej dla gazu ziemnego. Jeżeli ciśnienie gazu przekracza te wymagania, najpierw musi być zainstalowany reduktor. Jeśli ciśnienie gazu jest niższe od wymaganego, urządzenie będzie niedogrzone i nie będzie osiągać maksymalnych temperatur.

Używać reduktora ciśnienia gazu i przewodu gazu dostarczonego przez firmę NAPOLEON; jeśli zestaw nie zawiera tych elementów, użyć reduktora i przewodu zgodnego z przepisami krajowymi i regionalnymi.

Zalecana długość przewodu to 0,9 m. Przewód nie może być dłuższy niż 1,5 m. Regularnie sprawdzać przewód pod kątem pęknięć, topnienia i zużycia. W razie potrzeby wymienić. Za doprowadzenie przewodów do grilla odpowiada instalator.

Uwaga: Przewód należy wymienić przed upływem wydrukowanej na nim daty ważności.

- Przewód gazowy musi być tak dobrany, aby dostarczał moc o wartości kW podanej na tabliczce znamionowej, w zależności od długości przebiegu przewodu.
 - Jeśli instalowany jest palnik boczny, do urządzenia należy doprowadzić oddzielny przewód gazowy przez specjalny otwór w tym miejscu.
1. Przed urządzeniem należy zainstalować łatwo dostępny ręczny zawór odcinający. W celu uproszczenia instalacji dołączone jest do zestawu elastyczne złącze metalowe. Podłączyć drugi koniec złącza do przewodu z gazem.
 2. Dokręcić za pomocą dwóch kluczy. Nie używać środka do uszczelniania lub uszczelniacza do rur.
 3. Upewnić się, że złącze nie przechodzi przez ścianę, podłogę, sufit lub przegrodę i jest chronione przed uszkodzeniem.
 4. Przed uruchomieniem grilla wykonać test szczelności wszystkich połączeń. Zobacz „Test szczelności“.

OSTRZEŻENIE! Złącza muszą być wykonane ze sztywnej rury, miedzianej rurki lub zatwierdzonego elastycznego metalu, który musi być zgodny z krajowymi i regionalnymi przepisami.

Podłączenie i instalacja

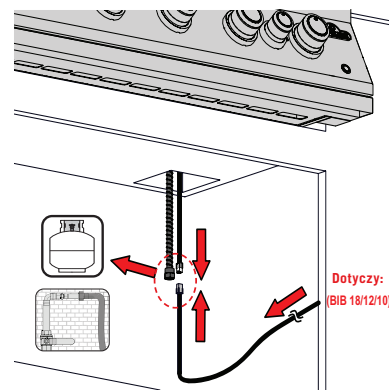
1. Sprawdzić butlę pod kątem wgnieceń lub rdzy i zlecić jej przegląd dostawcy propanu. Nigdy nie używać butli, jeśli zawór jest uszkodzony.
2. Umieścić butlę w wyznaczonym miejscu w obudowie.
3. Upewnić się, że wąż reduktora gazu nie jest skręcony ani zagięty.
4. Zdjąć korek lub zatyczkę z zaworu paliwowego butli.
5. Dokręć reduktor do zaworu butli.
6. Upewnić się, że węże nie stykają się z tackami ociekowymi ani z żadnymi powierzchniami grilla o wysokiej temperaturze, ponieważ stopią je i spowoduje to pożar.
7. Upewnić się, że butla nie jest narażona na działanie skrajnie wysokich temperatur lub bezpośredniego światła słonecznego.
8. Przed uruchomieniem grilla wykonać test szczelności wszystkich połączeń. Zob. „**Test szczelności**“.

OSTRZEŻENIE! Nie przechowywać zapasowej butli z gazem pod grillem lub przy palnikach bocznych.

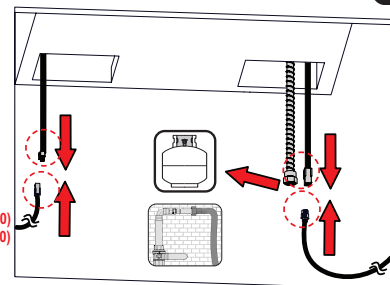
OSTRZEŻENIE! Nigdy nie używać butli z gazem napełnionej powyżej 80%.

OSTRZEŻENIE! Należy przestrzegać wszystkich specyfikacji i instrukcji w dokładny sposób, aby uniknąć pożaru, wybuchu, uszkodzenia mienia, obrażeń ciała lub śmierci.

OSTRZEŻENIE! Odłączyć grill i poszczególne zawory odcinające od systemu zasilania gazem podczas przeprowadzania testów ciśnienia.



Dotyczy:
(BIG 42/36/30)
(BIB 18/12/10)



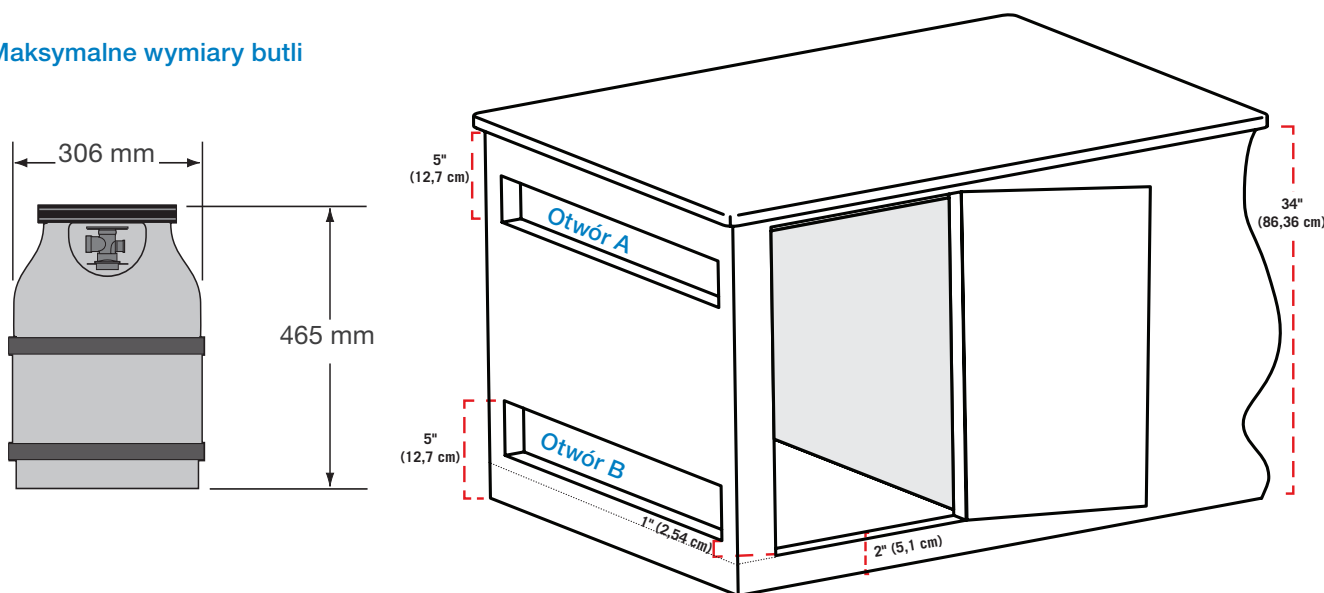
Dotyczy:
(BIB 18/12/10)

Obudowa wbudowana

- Konstrukcja obudowy powinna umożliwiać podłączanie i odłączanie butli gazowej oraz kontrolę połączeń i przeprowadzanie testów na zewnątrz obudowy. Można przeprowadzić test szczelności wewnątrz obudowy w przypadku połączeń, które mogłyby zostać przerwane podczas montażu butli w obudowie.
- Butla musi być odizolowana od obudowy grilla i chroniona przed promieniowaniem, płomieniami, ociekami i innymi obcymi lub niebezpiecznymi materiałami.
- Drzwiczki na obudowie umożliwiające dostęp do butli są dopuszczalne, jeśli nie są blokowane i można je otworzyć bez użycia narzędzi.
- Należy zachować minimalną odległość 5,08 cm (2 cale) między podstawą obudowy butli a podłożem.
- Upewnij się, że po odsłoniętej zewnętrznej stronie obudowy dostępne są co najmniej dwa różne otwory wentylacyjne, jeden na 12,7 cm (5 cali) od górnej części obudowy, a drugi w odległości 2,54 cm (1 cal) od dolnej powierzchni otworu na butlę.
- Górny otwór musi mieć całkowitą wolną powierzchnię większą niż 130 cm² (20 cali²) dla butli 9,1 kg (20 funtów) i 195 cm² (30 cali²) dla butli 13,6 kg (30 funtów).
- Dolny otwór musi mieć całkowitą wolną powierzchnię większą niż 65 cm² (10 cali²) dla butli 9,1 kg (20 funtów) i 100 cm² (15 cali²) dla butli 13,6 kg (30 funtów).
- Górna krawędź nie może znajdować się wyżej niż 127 mm (5 cali) nad poziomem podłoża.
- Każdy otwór musi być wystarczająco duży, aby umożliwić wejście pręta o średnicy 3,2 mm (1/8 cala).
- Otwór musi mieć wolny obszar w zależności od rozmiaru butli:

Rozmiar butli	Powierzchnia otworu A	Powierzchnia otworu B
20 funtów (9,1 kg)	20 cali ² (130 cm ²)	10 cali (65 cm ²)
30 funtów (13,6 kg)	30 cali ² (195 cm ²)	15 cali ² (100 cm ²)

Maksymalne wymiary butli



OSTRZEŻENIE! Sprawdzić wąż pod kątem nadmiernego zużycia, topnienia, pęknięć lub nacięć. Jeśli wąż jest uszkodzony, należy go wymienić na część wyraźnie zalecaną przez firmę NAPOLEON.



TEST SZCZELNOŚCI

Dlaczego i kiedy przeprowadzać test szczelności?

Test szczelności potwierdza, że po podłączeniu węża do źródła gazu nie ulatnia się gaz.

Za każdym razem, gdy zbiornik jest uzupełniany i ponownie instalowany, należy upewnić się, że nie ma wycieków w złączce, na której reduktor łączy się ze zbiornikiem.

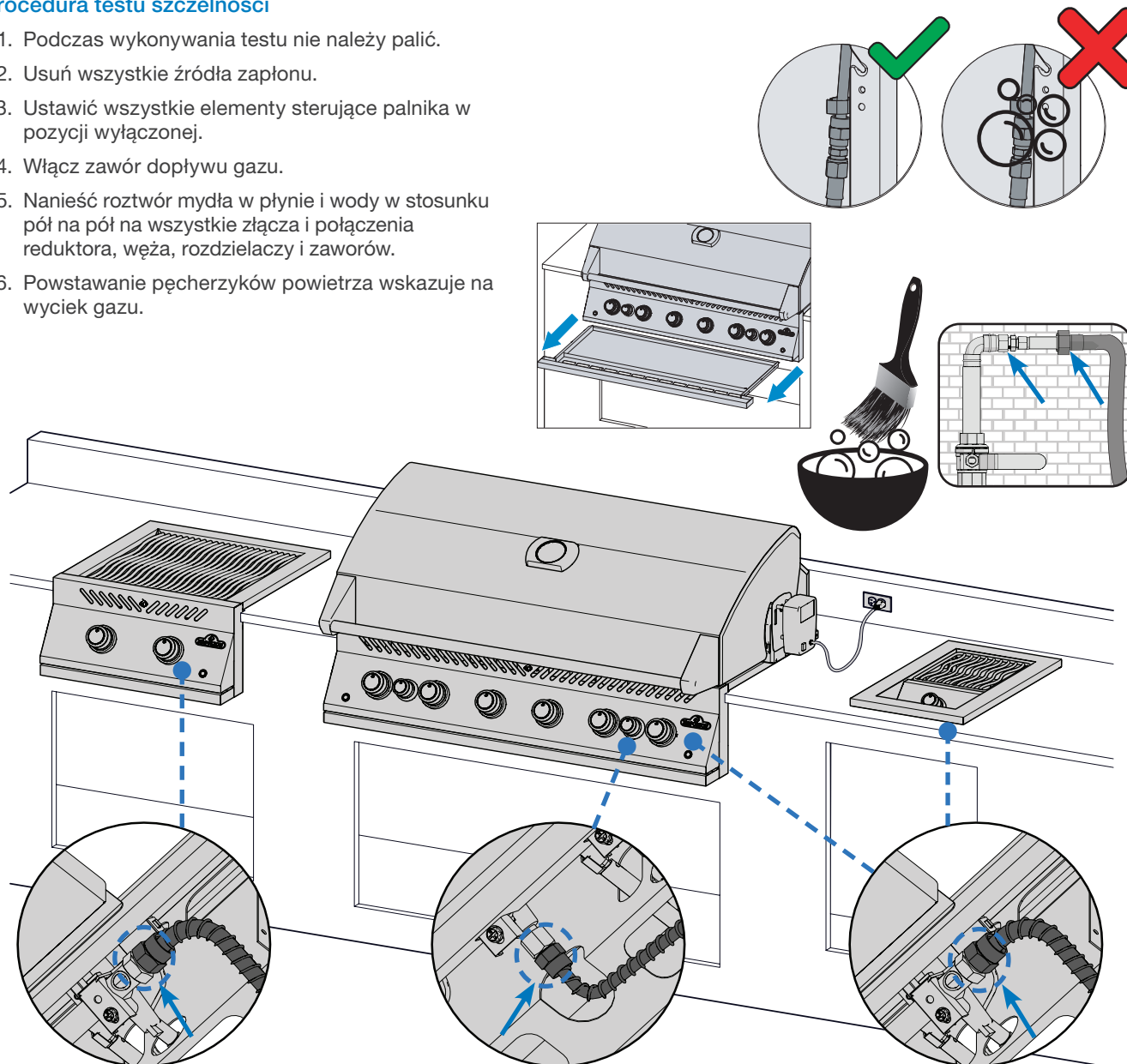
Test szczelności należy przeprowadzać przed użyciem, co roku oraz przy wymianie jakichkolwiek elementów gazowych.

Procedura testu szczelności

1. Podczas wykonywania testu nie należy palić.
2. Usuń wszystkie źródła zapłonu.
3. Ustawić wszystkie elementy sterujące palnika w pozycji wyłączonej.
4. Włącz zawór dopływu gazu.
5. Nanieść roztwór mydła w płynie i wody w stosunku pół na pół na wszystkie złącza i połączenia reduktora, węża, rozdzielaczy i zaworów.
6. Powstawanie pęcherzyków powietrza wskazuje na wyciek gazu.

W razie wykrycia wycieku

1. Dokręć poluzowane połączenia.
2. Jeśli nie można zatrzymać wycieku, należy natychmiast odciąć dopływ gazu i odłączyć grill.
3. Zleć przegląd grilla certyfikowanemu instalatorowi lub sprzedawcy.
4. Nie używaj grilla, dopóki nieszczelność nie zostanie naprawiona.



OSTRZEŻENIE! Nigdy nie należy używać otwartego płomienia do sprawdzania wycieków gazu. Iskry lub płomień spowodują pożar, wybuch, uszkodzenie mienia, poważne obrażenia ciała lub śmierć.

OSTRZEŻENIE! Używać wyłącznie reduktora ciśnienia gazu i węża do gazu dostarczonego z grilem lub wyraźnie zalecanego przez firmę Napoleon.



Obsługa

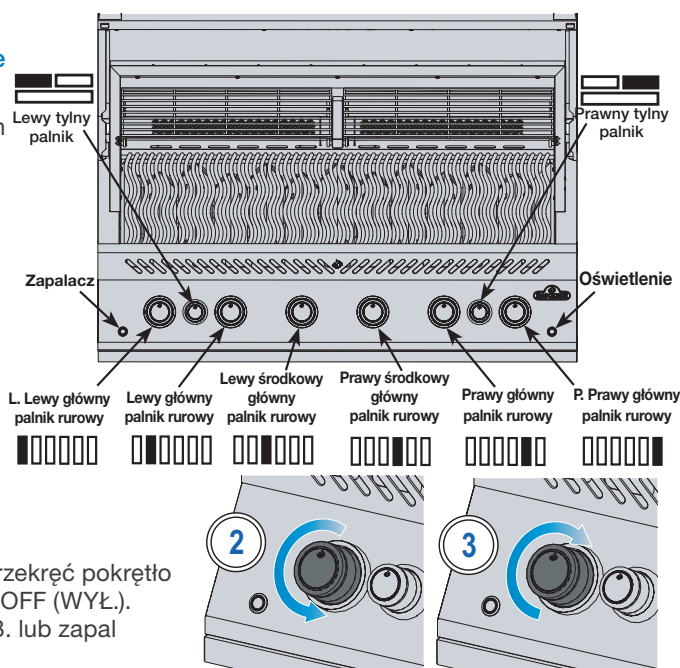
ZAPALANIE GRILLA

Czy jest to pierwsze użycie grilla? Przeprowadź wypalanie

Zdjąć ruszt do podgrzewania i zapalić główne palniki na wysoką moc na 30 minut. To normalne, że grill wydziela zapach przy pierwszym uruchomieniu. Ten zapach jest spowodowany „wypalaniem się” wewnątrz farb i smarów używanych w procesie produkcyjnym i nie wystąpi ponownie.

Zapalanie palnika głównego

- Otworzyć pokrywę grilla.
- Wcisnąć i powoli obrócić dowolne pokrętło palnika głównego w kierunku przeciwnym do ruchu wskazówek zegara do pozycji WYSOKA MOC, aż zaświeci się lampka kontrolna. Kontynuuj naciskanie pokrętła sterującego, aż palnik się zapali, a następnie zwolnij.
- Jeśli kontrolka nie świeci, natychmiast przekręcić pokrętło sterujące zgodnie z ruchem wskazówek zegara do pozycji OFF (WYŁ.). Powtórz krok 2.
- Jeśli kontrolka i palnik nie zapalą się w ciągu 5 sekund – przekręć pokrętło sterujące zgodnie z ruchem wskazówek zegara do pozycji OFF (WYŁ.). Poczekaj 5 minut, aż gaz się rozproszy. Powtórz kroki 2. i 3. lub zapal palnik zapałką. (Rys. 1)



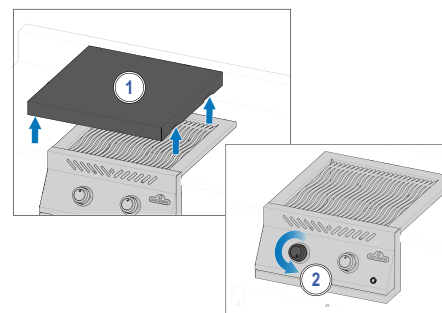
Rys. 1

OSTRZEŻENIE! Nie używać tylnego palnika podczas pracy palnika głównego.



Zapalanie palnika tylnego (opcja wyposażenia)

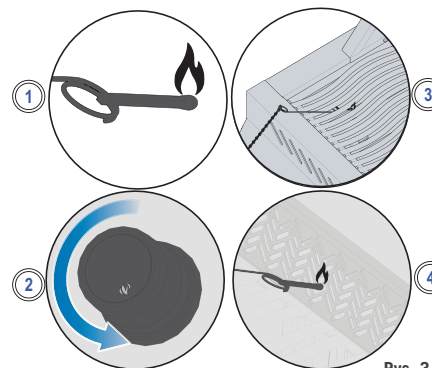
- Otworzyć pokrywę grilla.
- Wyjąć ruszt do podgrzewania.
- Wcisnąć i powoli obrócić pokrętło palnika tylnego w kierunku przeciwnym do ruchu wskazówek zegara do pozycji WYSOKA MOC.
- Nacisnąć i przytrzymać przycisk zapalnika, aż zapali się palnik lub zapalić zapałką.
- Jeśli palnik nie zapali się - przekręcić pokrętło sterujące palnika zgodnie z ruchem wskazówek zegara do pozycji WYŁ (OFF). Odczekać 5 minut. Powtórz kroki 3. i 4. (Rys. 1)



Rys. 2

Zapalanie palnika bocznego (opcja wyposażenia)

- Otworzyć pokrywę palnika.
- Wcisnąć i powoli obrócić pokrętło palnika bocznego w kierunku przeciwnym do ruchu wskazówek zegara do pozycji WYSOKA MOC.
- Nacisnąć i przytrzymać przycisk zapalacza, aż zapali się palnik lub zapalić zapałką.
- Jeśli palnik nie zapali się – przekręcić pokrętło sterujące palnika zgodnie z ruchem wskazówek zegara do pozycji WYŁ (OFF). Odczekać 5 minut. Powtórz kroki 2 i 3. (Rys. 2)



Rys. 3

Zapalanie zapałką

- Przymocować zapałkę do dostarczonego pręta do zapalania.
- Włożyć zapaloną zapałkę przez ruszty i aromatyzery.
- Jednocześnie obracać odpowiednim pokrętłem palnika do góry. (Rys. 3)



OSTRZEŻENIE! Upewnić się, że wszystkie pokrętła palników są w pozycji WYŁ. (OFF) przed powolnym odkręceniem zaworu butli gazowej.

OSTRZEŻENIE! Postępować ściśle zgodnie z instrukcjami zapalania.

OSTRZEŻENIE! Upewnić się, że pokrywa grilla jest OTWARTA podczas zapalania.

OSTRZEŻENIE! Nie dokonywać regulacji rusztów w trakcie użytkowania grilla lub gdy jest gorący.



INSTRUKCJE DOTYCZĄCE GRILLOWANIA

Korzystanie z palnika głównego

- Rozgrzać grill przed przystąpieniem do obsmażenia potraw, włączając wszystkie główne palniki na wysoką moc przy zamkniętej pokrywie przez około 10 minut.
- Potrawy grillowane przez krótki czas, takie jak ryby i warzywa, można grillować z otwartą pokrywą.
- Grillowanie przy zamkniętej pokrywie zapewnia wyższą i stałą temperaturę, która pozwala na bardziej równomierne pieczenie mięsa i może skrócić czas przyrządzania potrawy.
- Ruszty można naoliwić przed podgrzaniem, aby zmniejszyć przywieranie podczas grillowania chudego mięsa, takiego jak pierś z kurczaka lub wieprzowina.
- Potrawy, których przygotowanie trwa dłużej niż 30 minut, takie jak pieczenie, można przygotowywać pośrednio na zapalonym palniku naprzeciwko potrawy. Więcej informacji przedstawiono w części „Grillowanie pośrednie”.
- Odciąć nadmiar tłuszczu z mięsa, aby zapobiec wybuchom płomieni lub zmniejszyć temperaturę grilla.
- Wybuchy płomieni – odsunąć potrawę od płomieni i zmniejszyć temperaturę. Pozostawić pokrywę otwartą.

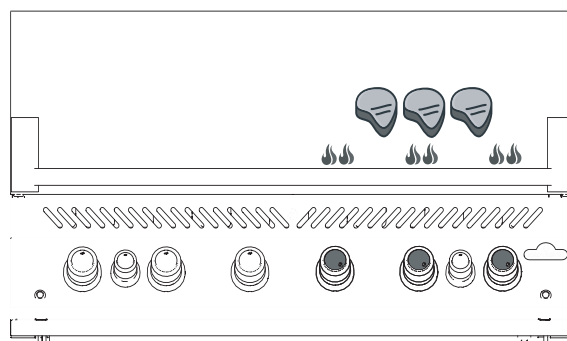
Grillowanie bezpośrednie

Ta metoda jest często używana do obsmażania lub grillowania potraw przez krótki czas, takich jak hamburgery, steki, kurczak lub warzywa.

Umieścić żywność na rusztach do grillowania bezpośrednio nad ogniem.

Najpierw przysmażyć mięso, aby zatrzymać w środku soki i smak.

Obniżyć temperaturę grilla, aby zakończyć grillowanie zgodnie z własnymi preferencjami.

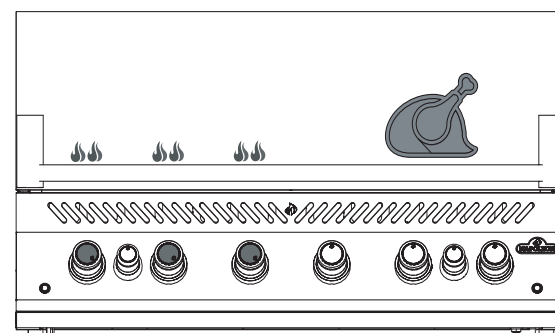


Grillowanie pośrednie

Metoda ta wykorzystuje niższe temperatury i rozprowadza ciepło wokół potrawy, grillując ją powoli i równomiernie. Z tej metody należy skorzystać do grillowania większych kawałków mięsa lub potraw podatnych na wybuch płomieni, takich jak pieczeń, kurczak lub indyk.

Włączyć jeden lub więcej palników i umieścić żywność na ruszcie, na którym nie ma płomienia lub włączonego palnika.

Grillowanie w niższej temperaturze i wolniejsze grillowanie powoduje, że mięso jest delikatniejsze.



Korzystanie z głównego palnika na podczerwień (opcja wyposażenia)

Należy postępować zgodnie z instrukcjami „Zapalanie palnika głównego” i włączyć na wysoką moc przez 5 minut przy zamkniętej pokrywie lub do momentu, gdy ceramiczne palniki zaświecą się na czerwono.

Grillować potrawy bezpośrednio na rusztach zgodnie ze wskazówkami zawartymi w „Przewodniku grillowania na podczerwień”. Potrawy można obsmażać na palniku na podczerwień, a następnie przenosić nad główne palniki grilla, aby dokończyć grillowanie nad bezpośrednim lub pośrednim palnikiem grilla, w zależności od gustu i preferencji.

PORADA PROFESJONALISTÓW!

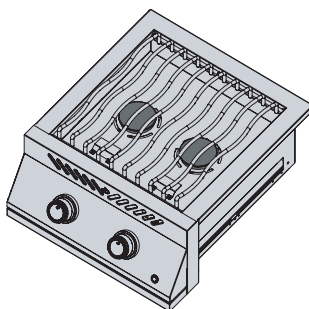
Użyj termometru, aby sprawdzić wewnętrzną temperaturę mięsa i upewnić się, że jest idealnie przyrządzone

OSTRZEŻENIE! Nigdy nie grillować potraw bezpośrednio na płomieniowym palniku bocznym. Jest przeznaczony do użytku wyłącznie z garnkami i patelniami.

OSTRZEŻENIE! Nie zamykać bocznej pokrywy palnika, gdy jest włączony lub gorący.

OSTRZEŻENIE! Nie smażyć potraw na głębokim tłuszczu na bocznym palniku. Smażenie z użyciem oleju może być niebezpieczne.

OSTRZEŻENIE! Regularnie czyść całe urządzenie z tłuszczu, w tym tackę na tłuszcz i płyty do obsmażania, aby uniknąć gromadzenia się tłuszczu i pożaru.

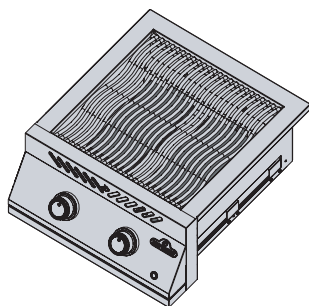


Płomieniowy palnik boczny (opcja wyposażenia)

Płomieniowy palnik boczny może być używany jako płyta kuchenna do przygotowywania sosów lub zup.

Zalecana średnica garnka lub patelni to 10" (25 cm).

Upewnić się, że grill znajduje się w miejscu osłoniętym przed wiatrem; w przeciwnym razie wpłynie to na działanie palnika bocznego.

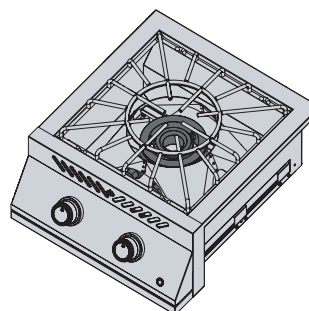


Palnik boczny na podczerwień (opcja wyposażenia)

Podczas obsługi postępuj zgodnie z instrukcjami „Zapalanie palnika bocznego”. Palnik na podczerwień zapewnia równomierny obszar do pieczenia potraw, gdy jest ustawiony na wysoką moc.

Uważać, aby nigdy nie przykrywać więcej niż 75% powierzchni grillowania.

Niektóre modele z palnikami bocznymi mają ruszt o regulowanej wysokości.



Palnik dużej mocy (opcja wyposażenia)

Palnik dużej mocy posiada 2 koncentryczne palniki. Należy używać garnków o średnicy co najmniej 25 cm (10") w przypadku korzystania z palnika środkowego i o średnicy co najmniej 35,5 cm (14") w przypadku korzystania z palnika zewnętrznego.

Do przygotowywania potraw w woku zdjąć środkowy pierścień z rusztu. Należy przestrzegać wymagań dotyczących minimalnych rozmiarów garnków dla palników wewnętrznych i zewnętrznych.

Uwaga: nigdy nie pozostawiać włączonego palnika bez umieszczonego na nim napełnionego garnka lub patelni.

Grillowanie w nocy (jeśli dotyczy)

Podświetl pokrętła sterowania i wnętrze grilla (jeśli dotyczy), naciskając ikonę żarówki na panelu sterowania.

Gdy palnik pracuje, odpowiednie pokrętło zaświeci się na czerwono, a pozostałe palniki pozostaną niebieskie.

CZY O TYM WIESZ ?

Można usunąć ruszty, jeśli przeszkadzają w grillowaniu większych sztuk mięsa.

PORADA PROFESJONALISTÓW!

Zainspiruj się, aby stworzyć smaczne potrawy, korzystając z przepisów i za pomocą technik grillowania na stronie www.napoleon.com oraz książek kucharskich firmy NAPOLEON.

OSTRZEŻENIE! Nie pozostawiać jedzenia bez nadzoru na zapalonym palniku.

OSTRZEŻENIE! Pokrywa musi być otwarta, jeśli główny palnik na podczerwień jest ustawiony na wysoki płomień, aby uniknąć przypadkowego przypalenia jedzenia.



JAK UŻYWAĆ PALNIKA TYLNEGO I ROŻNA

Montaż zestawu rożna (opcja wyposażenia)

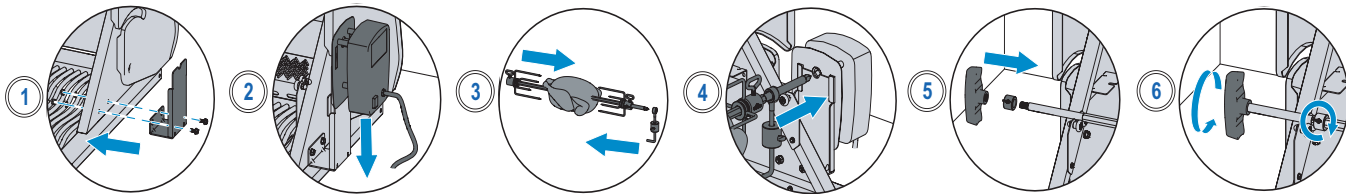
Uwaga: Wyjąć ruszt do podgrzewania przed użyciem tylnego palnika i rożna. Bardzo wysoka temperatura spowoduje uszkodzenie rusztu do podgrzewania.

1. Zainstalować silnik rożna z boku grilla za pomocą wsporników montażowych. Niektóre modele są wyposażone we wstępnie zamontowane wsporniki.
2. Po zamocowaniu wspornika do grilla wsunąć silnik rożna na wspornik.
3. Wsunąć pierwszy widelec rożna tuż za środek pręta rożna i dokręcić. Nałożyć mięso na pręt rożna i wbić mięso na widelec. Wsunąć drugi widelec do rożna na przeciwległy koniec pręta rożna i wbić widelec w mięso, aż będzie pewnie unieruchomione. Dokręcić widelec na swoim miejscu.

4. Ostrożnie wsunąć zaostroszony koniec pręta rożna do silnika rożna i umieścić przeciwny koniec na wieszakach. Ciężka strona mięsa naturalnie zwisa, aby zrównoważyć ciężar.
5. Wsunąć tuleję blokującą na pręt rożna, aż znajdzie się za wnętrzem pokrywy. W ten sposób zostanie zabezpieczone przesuwanie się boczne pręta rożna.
6. Dokręcić tuleję blokującą i uchwyt pręta rożna. Umieścić metalowe naczynie pod mięsem, aby zebrać odcieki z pieczonego mięsa.

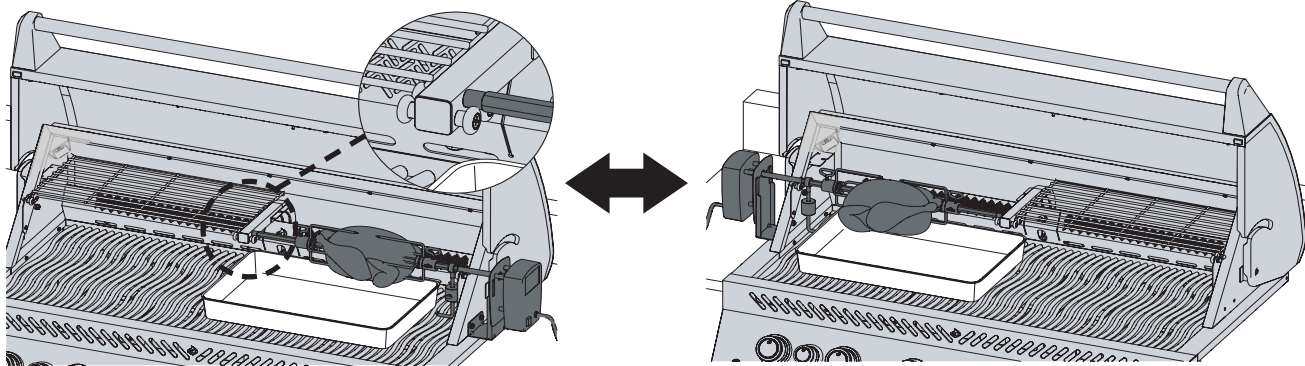


WAŻNE! Należy zawsze nosić rękawice podczas obsługi elementów grilla.



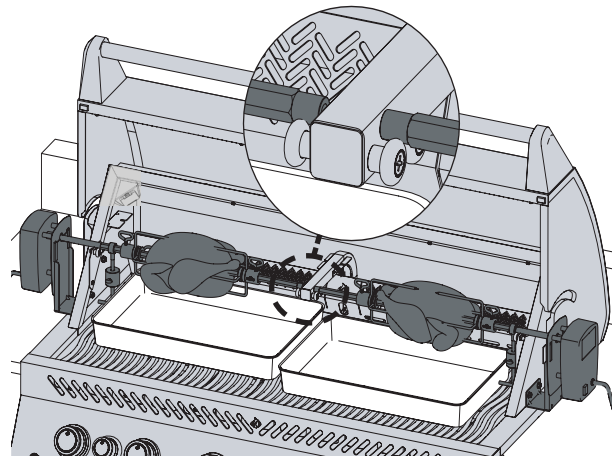
BIG 44-1 Pręt rożna: Opcja 1

- Silnik rożna można zamontować z każdej strony grilla za pomocą wspornika montażowego.
- Należy pamiętać, aby zdjąć ruszt do podgrzewania w zależności od tego, po której stronie planowane jest pieczenie.
- Postępować zgodnie z instrukcjami 3-4 z części „Korzystanie z tylnego palnika i zestawu rożna”.
- Pod pieczonym mięsem umieścić metalowe naczynie, aby zebrać soki.



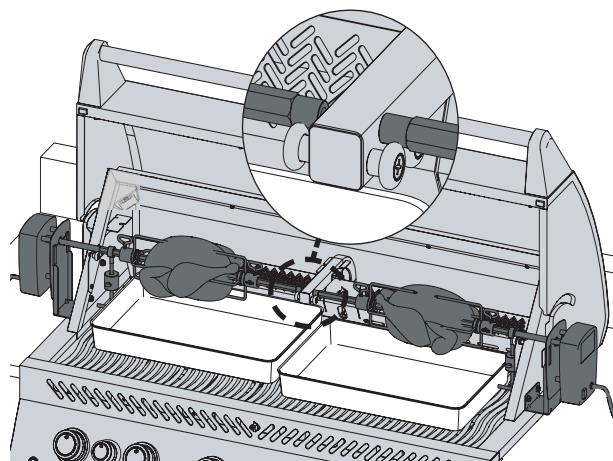
BIG 44-1 Pręt rożna: Opcja 2

- Kupując dodatkowe akcesorium do rożna, nabywca uzyskuje możliwość jednoczesnego korzystania z dwóch rożnów, co zapewnia większą wygodę grillowania.
- Należy pamiętać, aby zdjąć oba ruszty do podgrzewania i zainstalować dodatkowy silnik rożna po przeciwnej stronie.
- Postępować zgodnie z instrukcjami 3-4 z części „Korzystanie z tylnego palnika i zestawu rożna”, aby załadować oba pręty rożna.
- Pod pieczonym mięsem umieścić metalowe naczynie, aby zebrać soki.



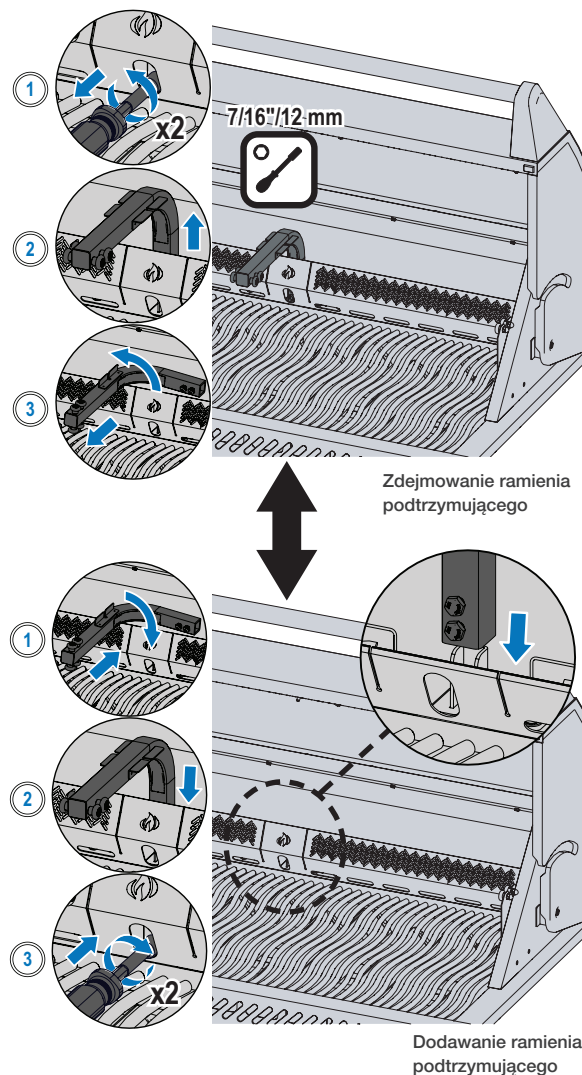
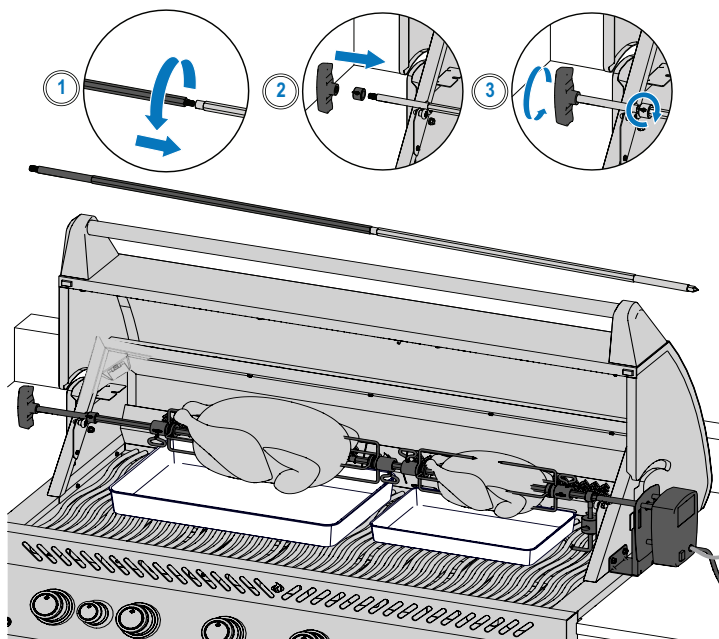
BIG 44-1 Pręt różna: Opcja 2

- Kupując dodatkowe akcesorium do rożna, nabywca uzyskuje możliwość jednoczesnego korzystania z dwóch rożnów, co zapewnia większą wygodę grillowania.
- Należy pamiętać, aby zdjąć oba ruszty do podgrzewania i zainstalować dodatkowy silnik rożna po przeciwnej stronie.
- Postępować zgodnie z instrukcjami 3-4 z części „Korzystanie z tylnego palnika i zestawu rożna”, aby załadować oba pręty rożna.
- Pod pieczonym mięsem umieścić metalowe naczynie, aby zebrać soki.



Pręt różna: Opcja 3

- Po wyjęciu obu rusztów do podgrzewania i zamontowaniu silnika do rożna należy zdemontować ramię podtrzymujące rożna.
- Ostrożnie zdjąć dwa łączniki mocujące ramię podtrzymujące rożna do grilla.
- Po zdjęciu ramienia podtrzymujące rożna zainstalować przedłużenie pręta, wkładając gwintowany koniec i obracając zgodnie z ruchem wskazówek zegara w odpowiedni koniec pręta rożna.
- Postępować zgodnie z instrukcjami 3-6 z części „Korzystanie z tylnego palnika i zestawu rożna”.



Porady dotyczące korzystania z rożna:

- Włączyć tylny palnik na wysoką moc, aż mięso się zrumieni. Zmniejszyć moc. Trzymać pokrywę zamkniętą.
- Za pomocą termometru sprawdzić wewnętrzną temperaturę mięsa.
- Pieczenie i drób powinny zrumienić się na zewnątrz i pozostać miękkie w środku.
- Użyć soków z pieczonego mięsa do podlewania i przygotowania sosu.
- Półtorakilogramowy kurczak wymaga pieczenia przez około 1 ½ godziny na średnim lub wysokim ustawieniu mocy.
- Należy uwzględnić moc silnika rożna. Nigdy nie wolno przeciążać urządzenia.
- Trzeba pamiętać, aby zawsze równomiernie wyważyć obciążenie na rożnie.

OSTRZEŻENIE! Rozmontować elementy rusztu po zakończeniu grillowania, umyć ciepłą wodą z detergentem i przechowywać w pomieszczeniu.

OSTRZEŻENIE! Używać rękawic odpornych na wysoką temperaturę podczas korzystania z elementów rożna.

OSTRZEŻENIE! Odłączyć wtyczkę rożna, jeśli grill nie jest używany.



Sposób pieczenia kilku kurczaków

1. Przywiązać lub nabić skrzydełka do tuszki kurczaka.
2. Nasunąć widelec na rożen.
3. Nabić pierwszego kurczaka na pręt rożna, aż zostanie unieruchomiony przez widelec rożna. Dokręcić.
4. Wbić blisko siebie kolejne 2 kurczaki na pręt rożna.
5. Wsunąć drugi widelec na pręt rożna i wbić w kurczaka, aż wszystkie 3 kurczaki zostaną mocno ściśnięte. Dokręcić.

PORADA PROFESJONALISTÓW!

Zawsze wstępnie rozgrzej grill przed przystąpieniem do grillowania, aby uniknąć przypalenia pozostałości i zapobiec przyklejeniu się potraw do rusztu.

OSTRZEŻENIE! To urządzenie może być używane przez dzieci w wieku od 8 lat i starszych oraz osoby o ograniczonych zdolnościach fizycznych, sensorycznych lub umysłowych lub braku doświadczenia i wiedzy, jeżeli są one objęte nadzorem lub otrzymały instrukcje dotyczące bezpiecznego korzystania z urządzenia i rozumieją związane z tym zagrożenia. Dzieci nie powinny bawić się tym urządzeniem. Czyszczenie i konserwacja urządzenia nie powinny być przeprowadzane przez dzieci bez nadzoru.



LISTA KONTROLNA GRILLOWANIA

Z niniejszej listy należy korzystać przy każdym użyciu grilla.

- Zapoznaj się z instrukcją obsługi

Należy koniecznie przeczytać instrukcję obsługi i wszystkie instrukcje dotyczące bezpieczeństwa.

- Oczyszczyć tackę na tłuszcz.

Przed rozpoczęciem grillowania należy zawsze oczyścić tackę na tłuszcz, aby nie dopuścić do pożaru i wybuchów płomieni.

- Sprawdzić wąż.

Upewnić się, że grill jest wyłączony i chłodny. Sprawdzić wąż pod kątem nadmiernego zużycia lub nacięć. Wymienić wąż przed użyciem, jeśli jest uszkodzony.

- Wstępnie rozgrzej i oczyść ruszty.

Należy posmarować ruszty tłuszczem roślinnym i rozgrzać grill, aby spalić nadmiar pozostałości i zapobiec przywieraniu. Oczyszczyć ruszty żeliwne szczotką drucianą z mosiądzu, a ruszty ze stali nierdzewnej szczotką ze stali nierdzewnej. Patrz: „Instrukcje czyszczenia”. **UWAGA:** Ruszty ze stali nierdzewnej są odporne na korozję i wymagają mniej konserwacji niż ruszty żeliwne.

- Przygotuj miejsce do grillowania.

Upewnić się, że wszystko, co jest potrzebne podczas grillowania (sztućce, przyprawy, sosy i naczynia itd.), jest w zasięgu ręki. Nie pozostawiaj żywności bez nadzoru z uwagi na ryzyko jej przypalenia.

- Odwróć raz i nie zaglądać.

Należy postarać się nie otwierać pokrywy i nie zaglądać zbyt często, gdyż w przeciwnym razie ciepło ucieknie i spowoduje zmianę temperatury i czasu grillowania. odwróć potrawę tylko raz, zwłaszcza steki i kurczaki.

- Pozostaw wolne miejsce.

Należy pozostawić trochę wolnego miejsca na grillu i między potrawami, aby w razie potrzeby mieć miejsce na ich przesuwanie.

- Korzystaj w termometru.

Należy użyć termometru, aby upewnić się, że potrawa jest należycie przygotowana. Przestrzegać odpowiednich wytycznych dotyczących temperatur dla wszystkich rodzajów mięsa, zwłaszcza drobiu.

ZACHOWAJ OSTROŻNOŚĆ

Pokrywa grilla i całe palenisko może się bardzo nagrzać podczas pracy.

BEZPIECZEŃSTWO PRZED WSZYTKIM!

Podczas konserwacji grilla zawsze stosuj rękawice ochronne i okulary ochronne.

SUGESTIA DOTYCZĄCA OLEJU I TŁUSZCZU!

- Olej z pestek winogron
- Olej słonecznikowy
- Olej sojowy
- Oliwa Extra Virgin
- Olej rzepakowy

Jeśli nie jest dostępny, wybierz olej lub tłuszcz, który ma wysoki punkt dymienia. Nie używaj tłuszczów z dodatkiem soli, takich jak masło lub margaryna.

JAK KONSERWOWAĆ RUSZTY ŻELIWNE (JEŚLI DOTYCZY)








Ta procedura MUSI być wykonana przed pierwszym użyciem i powtarzana co 3-4 użycia, aby ruszty wyglądały jak nowe.

1. Usunąć ruszty żeliwne z grilla.
2. Umyć ruszty ciepłą wodą z mydłem i wytrzeć miękką szmatką. Osuszyć i pozostawić ruszty do całkowitego wyschnięcia.
3. Nanieść równomiernie tłuszcz/olej za pomocą silikonowego pędzla z obu stron.
4. Rozgrzać urządzenie do temperatury 176°C - 204°C (350°F - 400°F).
5. Zainstalować ruszty do grillowania i grillować przez 30 minut.
6. Nanieść równomiernie drugą warstwę tłuszczu/oleju na ruszty do grillowania i grillować jeszcze przez 30 minut.
7. Ruszty są teraz zakonserwowane.

UWAGA: Jeśli na rusztach żeliwnych powstała rdza, usunąć rdzę za pomocą druciaka lub mosiężnej szczotki i powtórzyć proces sezonowania.



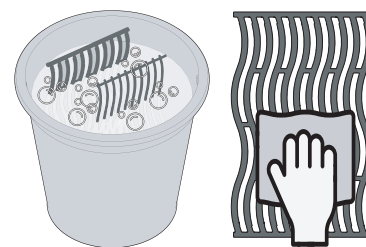
Przewodnik Grillowania na Podczerwień

POTRAWA	USTAWIENIE POKRĘTŁA STEROWANIA	CZAS GRILLOWANIA	SUGESTIE
 Stek o grubości około 2,54 cm (1 cal)	WYSOKA MOC – 2 minuty z każdej strony	Lekko niedopieczony – 4 minuty	Poprosić o sztukę mięsa lekko poprzerastanego tłuszczem. Tłuszcz jest naturalnym zmiękczacem mięsa i sprawia, że jest ono soczyste.
	MOC WYSOKA do ŚREDNIEJ – Opiekać z wysoką mocą 2 minuty z każdej strony, a następnie przełączyć na średnią moc.	Średnio wypieczony – 6 minut Dobrze wypieczony – 8 minut	
 Hamburger o grubości około 1,27 cm (½ cala)	WYSOKA MOC – 2 minuty z każdej strony	Lekko niedopieczony – 4 minuty	Przygotować kotlety o tej samej grubości, aby uzyskać jednakowy czas grillowania. Kotlety o grubości około 2,54 cm (1 cala) lub większej należy grillować przy użyciu pośredniego grillowania.
	WYSOKA MOC – 2 ½ minuty z każdej strony	Średnio wypieczony – 5 minut	
	WYSOKA MOC – 3 minuty z każdej strony	Dobrze wypieczony – 6 minut	
 Kurczak	WYSOKA, ŚREDNIA, NISKA MOC – 2 minuty z każdej strony, a następnie moc średnia/niska do niskiej	20 – 25 minut	Pokroić staw łączący udo i udko na ¾ grubości tak, aby mięso leżało płasko na palniku, i grillować równomiernie.
 Kotlety schabowe z kostką	ŚREDNIA MOC	6 minut z każdej strony	Wybrać grube kawałki mięsa, aby uzyskać delikatniejszą potrawę. Odciąć nadmiar tłuszczu.
 Żeberka	MOC WYSOKA do NISKIEJ – Wysoka moc przez 5 minut, a następnie niska moc do końca	20 minut z każdej strony, często przewracając	Wybrać chude, mięsiste żeberka. Grillować, aż mięso będzie łatwo odchodzić od kości.
 Kotlety jagnięce	MOC WYSOKA do ŚREDNIEJ – Wysoka moc przez 5 minut, a następnie średnia moc do końca	15 minut z każdej strony	Wybrać grube kawałki mięsa, aby uzyskać delikatniejszą potrawę. Odciąć nadmiar tłuszczu.
 Hot dogi	MOC ŚREDNIA do NISKIEJ	4 – 6 minut	Wybrać większe parówki i naciąć wzdłuż przed przystąpieniem do grillowania.

Instrukcje czyszczenia

Pierwsze użycie

1. Umyć ruszty ręcznie wodą i łagodnym płynem do naczyń, aby usunąć wszelkie pozostałości z procesu produkcyjnego. **NIE NALEŻY** myć w zmywarce.
2. Dokładnie spłukać gorącą wodą i całkowicie wysuszyć miękką szmatką, aby zapobiec przedostawaniu się wilgoci do żeliwa.

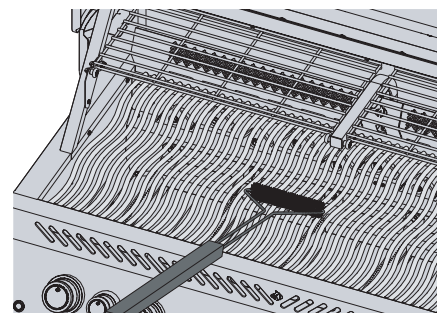


Ruszty żeliwne

- Przeprowadzić konserwację rusztów, aby dodać powłokę ochronną zapobiegającą korozji. Patrz: Porady dotyczące grillowania – Jak konserwować ruszty żeliwne.

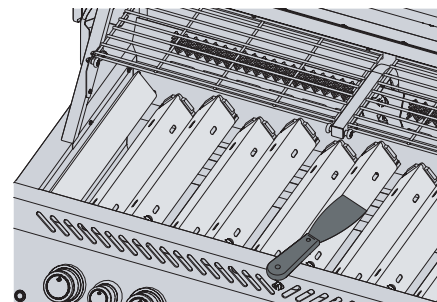
Ruszty ze stali nierdzewnej

- Ruszty wykonane ze stali nierdzewnej można czyścić przez wstępne podgrzanie grilla i usunięcie pozostałości za pomocą drucianej szczotki.
- W przypadku regularnego użytkowania ruszty ze stali nierdzewnej będą ulegać trwałemu odbarwieniu ze względu na wysokie temperatury podczas grillowania.



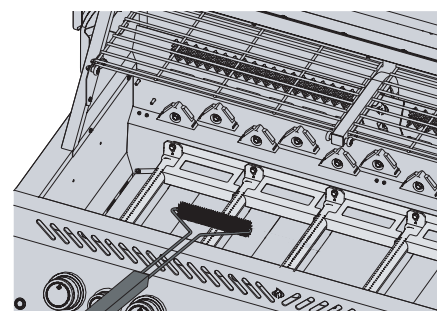
Palnik boczny na podczerwień

- Większość soków i drobinek jedzenia, które spadają na powierzchnię palnika na podczerwień, ulega natychmiastowemu spaleniowi w wysokiej temperaturze.
- Nie wolno czyścić płytki ceramicznej drucianą szczotką.
- Do czyszczenia palnika nie należy używać wody ani innych płynów. Gwałtowna zmiana temperatury spowoduje pęknięcie płytki ceramicznej.
- Zapalić palnik przy ustawieniu wysokiej mocy na 5-10 minut, aby usunąć wszelkie pozostałości.



Wewnątrz grilla

1. Usunąć ruszty.
2. Użyć mosiężnej szczotki drucianej, aby usunąć luźne zanieczyszczenia z boków i spodu pokrywy.
3. Oskrobać płyty do obsmażania szpachelką lub skrobakiem. Użyć szczotki drucianej, aby usunąć popiół.
4. Wyjąć płyty do obsmażania i usunąć zanieczyszczenia z palników szczotką drucianą.
5. Zamieść resztki z wnętrza grilla do tacki ociekowej.



OSTRZEŻENIE! Podczas czyszczenia grilla zawsze stosuj rękawice i okulary ochronne.

OSTRZEŻENIE! Zgromadzony tłuszcz stwarza ryzyko pożaru.

OSTRZEŻENIE! Czyszczenie należy przeprowadzać wyłącznie, gdy grill jest zimny, aby uniknąć oparzeń.



Miska ociekowa

Każda komora grillowa, palnik boczny i palnik wpuszczany ma odpowiednią tackę ociekową. Jest łatwo dostępna przez drzwi lub otwory.

- Tłuszcz i nadmiar soków gromadzą się w misce ociekowej znajdującej się pod grillem i gromadzą się w jednorazowej tacce na tłuszcz poniżej tacki ociekowej (jeśli dotyczy).
- Na tacce ociekowej należy używać wyłącznie wkładów zatwierdzonych przez firmę NAPOLEON. Nigdy nie używać folii aluminiowej, piasku ani innych niezatwierdzonych materiałów. Może to uniemożliwić prawidłowe spływanie tłuszczu.
- Czyścić regularnie (co 4–5 użyć), aby uniknąć nagromadzenia się tłuszczu.

Procedura czyszczenia:

1. Wysunąć tackę ociekową z grilla, aby uzyskać dostęp do jednorazowej tacki na tłuszcz lub wyczyścić tackę ociekową.
2. Oskrobać tackę ociekową szpachelką lub skrobakiem.
3. Wymieniać jednorazową tackę na tłuszcz co 2–4 tygodnie, w zależności od częstotliwości użytkowania grilla (jeśli dotyczy).
4. Materiały eksploatacyjne można uzyskać od sprzedawcy grilla NAPOLEON.

Panel sterowania

Należy używać WYŁĄCZNIE ciepłej wody z mydłem.

Tekst jest nadrukowany bezpośrednio na panelu sterowania i będzie się stopniowo ścierał w przypadku stosowania środków ściernych lub środków czyszczących do stali nierdzewnej.

Właściwe czyszczenie panelu sterowania sprawi, że tekst pozostanie ciemny i czytelny.

Elementy aluminiowe

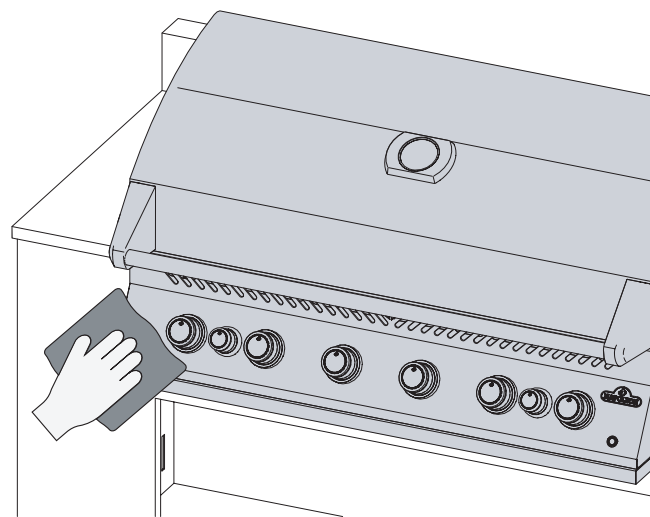
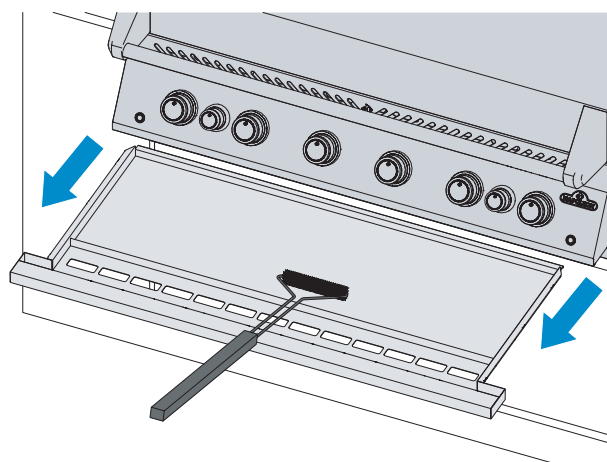
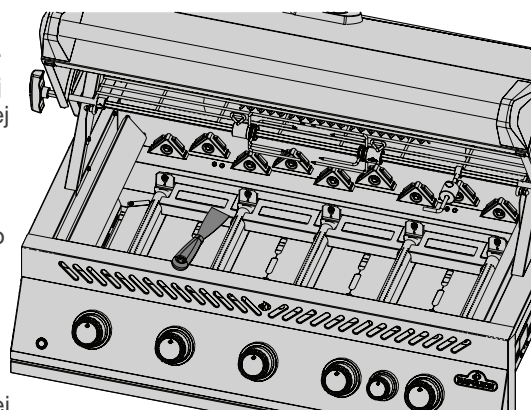
Czyścić ciepłą wodą z mydłem.

Aluminium nie rdzewieje, ale wysokie temperatury i warunki atmosferyczne mogą powodować utlenianie się aluminium na powierzchni, powodując powstawanie białych plam.

Więcej informacji na temat zapobiegania utlenianiu się aluminium można znaleźć w „Instrukcji konserwacji”.

Zewnętrzna powierzchnia grilla

- Należy używać wyłącznie nieściernego środka czyszczącego. Ścierne środki czyszczące lub wełna stalowa zarysują wykończenie powierzchni.
- Zawsze wycierać w kierunku faktury powierzchni.
- Należy ostrożnie obchodzić się z elementami wykończonymi emalią porcelanową.
- Wypalona emalia jest podobna do szkła i może odpryskiwać po uderzeniu.
- Części ze stali nierdzewnej z czasem odbarwiają się po podgrzaniu i przybierają złoty lub brązowy odcień. Jest to normalne zjawisko, które nie wpływa na działanie grilla.



OSTRZEŻENIE! Należy upewnić się, że wszystkie palniki są wyłączone i grill ostygł przed rozpoczęciem czyszczenia. Nie używać produktów do czyszczenia piekarników do czyszczenia jakiegokolwiek części grilla. Nie zakładać rusztów lub innych części grilla do samoczyszczącego się piekarnika, aby je oczyścić. Czyścić grill w miejscu, gdzie preparat do czyszczenia nie uszkodzi tarasu, trawnika ani patio.

OSTRZEŻENIE! Sos barbecue oraz sól mogą być żrące i spowodować szybkie pogorszenie się stanu elementów grilla, jeśli nie jest on czyszczony regularnie.



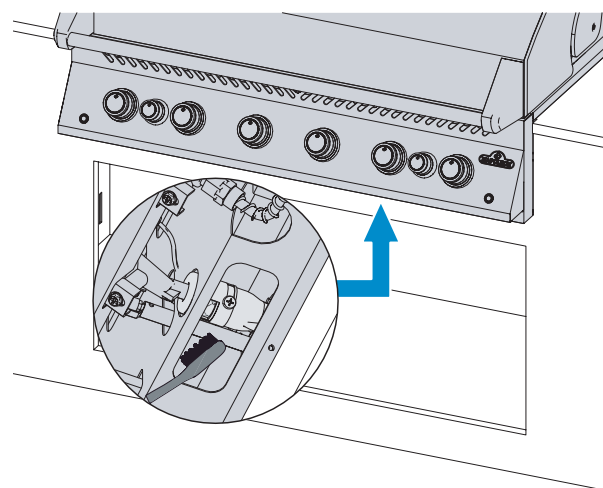
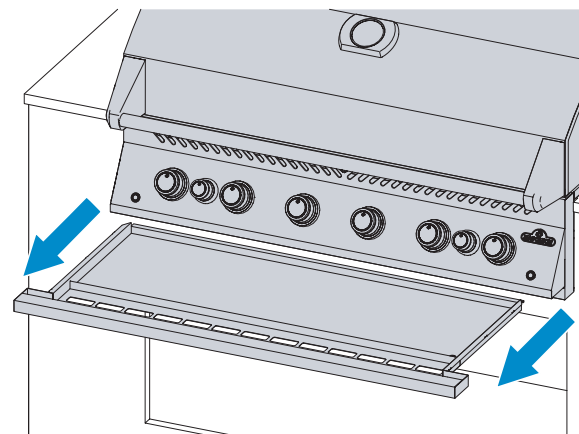
Moskitiera i porty palnika

Małe, zamknięte przestrzenie zwabiają pająki i inne owady.

Firma NAPOLEON wyposażyła palnik w moskitierę na przesłonie powietrza. Zmniejsza to prawdopodobieństwo zagnieżdżenia się owadów wewnątrz palnika, ale nie eliminuje całkowicie problemu.

Gniazdo lub pajęczyna mogą spowodować, że płomień palnika zapali się na delikatny żółty lub pomarańczowy kolor i wywołać pożar lub cofnięcie się płomienia w przesłonie powietrza pod panelem sterowania.

1. Odkręcić śrubę lub śruby, które mocują palnik do tylnej ściany grilla. Przesunąć palnik do tyłu i do góry, aby go wyjąć.
2. Użyć elastycznej szczotki do zwężki Venturiego, aby wyczyścić wewnątrz palnika.
3. Wytrząsnąć luźne zanieczyszczenia z palnika przez wlot gazu.
4. Sprawdzić otwory palnika i dysze zaworów pod kątem drożności: porty palnika mogą z czasem stać się niedrożne z powodu pozostałości po grillowaniu i korozji.
5. Użyć otwartego spinacza do papieru lub dostarczonej końcówki do konserwacji portu, aby wyczyścić porty palnika.
6. Przewiercić zablokowane otwory małą wiertarką akumulatorową z dostarczonym wiertłem: czynność tę można przeprowadzić z palnikiem przymocowanym do grilla, ale będzie to łatwiejsze, jeśli zostanie wyjęty z grilla.
7. Nie wyginać wiertła podczas wiercenia portów z uwagi na ryzyko jego pęknięcia.
8. To wiertło jest przeznaczone do portów palnika, a NIE do mosiężnych dysz regulujących przepływ gazu do palnika.
9. Nie powiększać otworów.
10. Upewnić się, że moskitiera jest czysta, szczelna i wolna od wszelkich kłaczek lub innych zanieczyszczeń.
11. Wykonać powyższą procedurę w odwrotnej kolejności, aby ponownie zainstalować palnik.
12. Upewnić się, że zawór wchodzi do palnika podczas instalacji.
13. Wymienić mocowanie płytki do obsmażania i dokręcić śruby, aby zakończyć ponowną instalację.



BEZPIECZEŃSTWO PRZED W SZYTKIM!



Zawsze noś rękawice ochronne i okulary ochronne podczas serwisowania grilla.

OSTRZEŻENIE! Podczas ponownej instalacji palnika po czyszczeniu oraz przed zapaleniem grilla bardzo ważne jest, aby zawór / dysza wchodziły do rury palnika, w przeciwnym razie może dojść do pożaru lub wybuchu.

OSTRZEŻENIE! Unikać kontaktu z gorącymi powierzchniami.

OSTRZEŻENIE! Nie używać żrących substancji czyszczących lub wełny stalowej na częściach pomalowanych, porcelanie, częściach ze stali nierdzewnej grilla, ponieważ porysują powierzchnię.



Instrukcje dotyczące konserwacji

Zalecenia

Grill powinien być co roku dokładnie sprawdzany i serwisowany przez wykwalifikowanego pracownika serwisu.

- Nie blokować przepływu powietrza wentylacyjnego i powietrza do spalania.
- Utrzymywać otwory wentylacyjne obudowy butli, znajdujące się z boku wózka lub obudowy oraz z przodu i z tyłu dolnej półki, wolne od zanieczyszczeń.

OSTRZEŻENIE! Grill należy trzymać z dala od palnych materiałów, benzyny i innych łatwopalnych oparów i płynów.

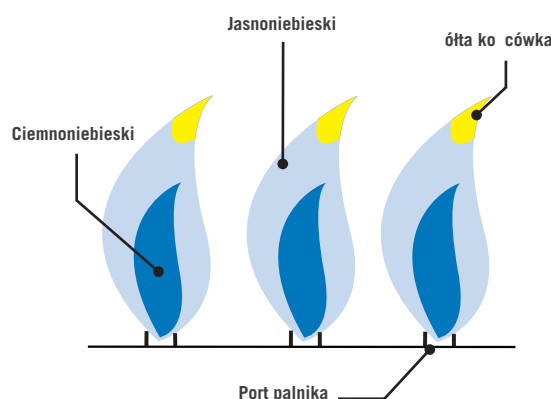


POJAWIENIE SIĘ PŁOMIENIA



WAŻNE! Zmiany kryzy i regulacje przesłony powietrza muszą być zawsze wykonywane przez wykwalifikowanego instalatora gazu.

- Płomienie powinny zawsze być ciemnoniebieskie z jasnoniebieską i niekiedy żółtą końcówką.
- Zbyt mały przepływ powietrza do palnika spowoduje powstawanie sadzy i niestabilnych żółtych płomieni.
- Zbyt duży przepływ powietrza do palnika spowoduje nierównomierne podnoszenie płomieni i trudności z zapłonem. Więcej informacji przedstawiono w części „Rozwiązywanie problemów”.
- Przesłona powietrza jest ustawiona fabrycznie i nie powinna wymagać regulacji w normalnych warunkach eksploatacji. Regulacja może być konieczna w ekstremalnych warunkach terenowych.
Uwaga: Palniki na podczerwień nie mają regulacji powietrza.



**CHCEMY
POMÓC!**



Skontaktuj się z Działem rozwiązań dla klientów firmy NAPOLEON, aby uzyskać zalecane części zamienne.
+31 345 588655

DANE TECHNICZNE

Poniższa tabela przedstawia wartości obciążenia cieplnego brutto i zużycia gazu na urządzenie:

		ROZMIAR DYSZY	OBCIĄŻENIE CIEPLNE BRUTTO (CAŁKOWITE)	ZUŻYCIE GAZU (CAŁKOWITE)
		I	I	I
BIG 32-1 RB	PALNIK GŁÓWNY	#60	16 kW	1164 g/h
	TYLNY	1,25 mm	5,5 kW	400 g/h
BIG 38-1 RB	PALNIK GŁÓWNY	#60	20 kW	1455 g/h
	TYLNY	1,25 mm	5,5 kW	400 g/h
BIG 44-1 RB	PALNIK GŁÓWNY	#60	24 kW	1747 g/h
	TYLNY	1,25 mm	11 kW	800 g/h
BIB 10 RT i BIB 10 IR	PALNIK GŁÓWNY	#64	3 kW	255 g/h
BIB 12 RT	PALNIK GŁÓWNY	1,20 mm	10 kW	728 g/h
BIB 18 RT i BIB 18 IR	PALNIK GŁÓWNY	1,20 mm	10 kW	728 g/h
BIB 18 PB (pierścień zewnętrzny)	PALNIK GŁÓWNY	1,35 mm	7 kW	509 g/h
BIB 18 PB (pierścień wewnętrzny)	PALNIK GŁÓWNY	1,15 mm	5 kW	364 g/h
BI 32	PALNIK GŁÓWNY	#60	16 kW	1164 g/h
BI 12 RT	PALNIK GŁÓWNY	1,20 mm	10 kW	728 g/h
BI 10 RT	PALNIK GŁÓWNY	#64	3 kW	255 g/h

Poniższa tabela zawiera listę wszystkich rodzajów gazu i ciśnień certyfikowanych do użytku. Sprawdzić, czy informacje na tabliczce znamionowej odpowiadają wartościom przedstawionym w niniejszej specyfikacji.

Uwaga: Należy używać tylko reduktorów, które dostarczają ciśnienie podane poniżej.

Oznaczenie gazu	I _{3B/P(30)}	I _{3+(28-30/37)}	I _{3B/P(37)}	I _{3B/P(50)}
Rozmiary dysz	I	I	I	I
Gazy/wartości ciśnienia	Butan / Propan 30 mbar	Butan 28-30 mbar Propan 37 mbar	Butan / Propan 37 mbar	Butan / Propan 50 mbar
Kraje	LU, NL, DK, FI, SE, CY, CZ, EE, LT, MT, SK, SI, BG, IS, NO, HR, RO, IT, HU, LV, GR	BE, FR, IT, LU, IE, GB, GR, PT, ES, CY, CZ, LT, CH, SI, LV, TR	PL	DE, AT, CH, SK

STAL NIERDZEWNA W TRUDNYCH WARUNKACH ŚRODOWISKOWYCH

Stal nierdzewna utlenia się lub pojawiają się na jej powierzchni plamy w obecności chlorków i siarczków, szczególnie w regionach przybrzeżnych, w ciepłym i bardzo wilgotnym klimacie oraz wokół basenów i jacuzzi. Plamy te wyglądają jak rdza, ale można je łatwo usunąć lub im zapobiec. Powierzchnie ze stali nierdzewnej i chromowane należy myć co 3-4 tygodnie. Czyścić ciepłą wodą z mydłem.

Konserwacja palników

- Ekstremalne ciepło i środowisko korozyjne mogą powodować korozję powierzchniową, mimo że palnik jest wykonany ze stali nierdzewnej 304 o grubych ściankach.

Konserwacja i zabezpieczenie palników na podczerwień

Palniki na podczerwień są zaprojektowane tak, aby zapewnić długą żywotność, ale należy uważać, aby zapobiec pęknięciu ich ceramicznych powierzchni. Pęknięcia spowodują awarię palników.



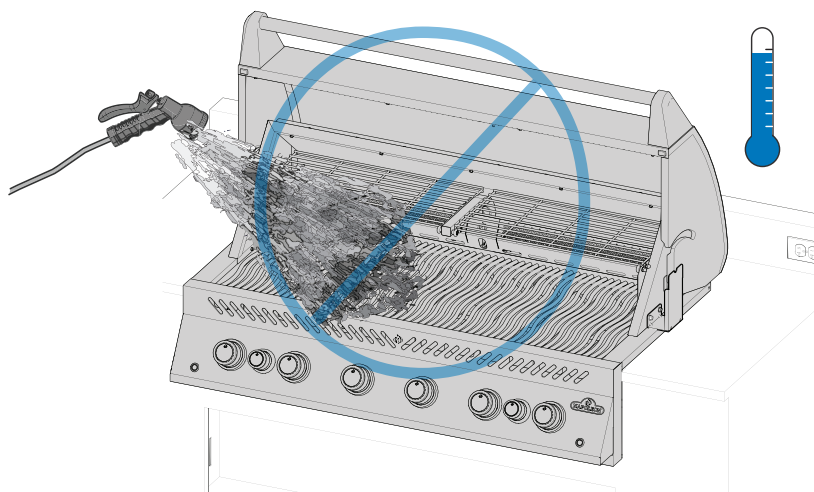
WAŻNE! Uszkodzenia wynikające z nieprzestrzegania niniejszej instrukcji NIE są objęte gwarancją na grill..

Zasady zapobiegania uszkodzeniu powierzchni ceramicznych

1. Nigdy nie gasić płomienia ani nie kontrolować wybuchów płomieni wodą.
2. Nie dopuścić do kontaktu zimnej wody (deszcz, zraszacz, wąż itp.) z gorącymi palnikami ceramicznymi. Gwałtowna zmiana temperatury spowoduje pęknięcie płytki ceramicznej.
3. Palnik ceramiczny, który zamoczy się przed użyciem, wytworzy parę podczas późniejszej pracy i ciśnienie, które spowoduje pęknięcie ceramiki.
4. Wielokrotne moczenie ceramiki może powodować jej pęcznienie i rozszerzanie, wytwarzając ciśnienie, które spowoduje pęknięcie i kruszenie ceramiki.
5. W razie zauważenia wody zalegającej w grillu sprawdzić ceramikę pod kątem ewentualnego zamoczenia. Wyjąć palnik, jeśli ceramika jest zamoczona. Odwróć go spodem do góry i usunąć nadmiar wody. Przenieść ceramikę do pomieszczenia i pozostawić do całkowitego wyschnięcia.
6. Nie dopuścić do uderzenia palnika twardymi przedmiotami. Zachować ostrożność podczas wkładania lub wyjmowania rusztów i używania akcesoriów.

Wentylacja wywiewna gorącego powietrza

- Aby palniki działały prawidłowo, gorące powietrze musi mieć możliwość wydostania się z grilla.
- Palniki mogą zostać pozbawione tlenu, jeśli nie pozwoli się na ucieczkę gorącego powietrza, powodując strzał w rurze palnika. Ceramika może pęknąć, jeśli zdarza się to wielokrotnie.



BEZPIECZEŃSTWO PRZEDE WSZYSTKIM!

Nigdy nie należy przykrywać więcej niż 75% powierzchni roboczej palnika głównego lub bocznego litym metalem (np. garnkiem lub patelnią).

OSTRZEŻENIE! Wyłączyć gaz u źródła i odłączyć urządzenie przed przeprowadzeniem serwisowania.
OSTRZEŻENIE! Konserwację należy przeprowadzać wyłącznie, gdy grill jest zimny, aby uniknąć oparzeń.
OSTRZEŻENIE! Test szczelności należy przeprowadzać raz w roku oraz przy wymianie wszelkich elementów ciągu gazowego lub w przypadku pojawienia się zapachu gazu.



Rozwiązywanie problemów

Problemy z zapalaniem

- Palniki główne, tylne lub boczne nie zapalają się przy użyciu zapłonu, ale udaje się je zapalić zapałką.
- Nie zapalają się zapalniki krzyżowe palników.

	Możliwe przyczyny	Rozwiązanie
Główny palnik	Wylot zapłonu JETFIRE™ jest zabrudzony lub niedrożny	Oczyścić wylot zapłonu JETFIRE™ miękką szczotką z włosia.
	Zabrudzone lub skorodowane wsporniki zapłonu krzyżowego.	Oczyścić lub wymienić wedle potrzeb.
Palniki tylne i boczne	Bateria rozładowana lub nieprawidłowo zainstalowana	Wymienić na wysokiej jakości baterię o dużej pojemności.
	Poluzowany przewód elektrody lub przewody zacisków przełącznika	Sprawdzić, czy przewód elektrody jest mocno dociśnięty do zacisku z tyłu zapalacza. Sprawdzić, czy przewody prowadzące z modułu do wyłącznika zapłonu (opcja wyposażenia) są mocno dociśnięte do odpowiednich zacisków.
	Unoszenie się płomieni z palnika	Zamknąć przesłonę powietrza zgodnie z „Instrukcjami konserwacji” – rozdział Regulacja powietrza do spalania w niniejszej instrukcji obsługi. WAŻNE! Czynność tę powinien przeprowadzić wykwalifikowany instalator gazowy.

Hałas i wybuchy płomieni

- Szum reduktora
- Zbyt duże wybuchy płomieni i nierównomierne rozprowadzanie ciepła

Możliwe przyczyny	Rozwiązanie
Normalny szum w upalne dni.	To nie jest wada. Szum jest spowodowany wewnętrznymi wibracjami reduktora i nie wpływa na wydajność ani bezpieczeństwo grilla. Szumiące reduktory NIE PODLEGAJĄ wymianie.
Zawór butli został otwarty zbyt szybko.	Powoli otwierać zawór butli.
Płyty do obsmażania są nieprawidłowo zainstalowane.	Upewnić się, że płyty do obsmażania są zainstalowane z otworami skierowanymi do przodu i szczelinami na dole. Patrz: Instrukcja montażu.
Nieprawidłowe nagrzewanie	Rozgrzać grill z wszystkimi głównymi palnikami ustawionymi na wysoką moc przez 10 do 15 minut.
Nadmiar tłuszczu i popiołu odkłada się na płytach do obsmażania i na tacce ociekowej.	Regularnie czyścić płyty do obsmażania i tackę ociekową. Nie wykladać tacki folią aluminiową. Patrz: „Instrukcje czyszczenia”.

Przepływ gazu

- Niska temperatura lub słaby płomień, gdy zawór jest ustawiony na wysoki.
- Palniki palą się żółtym płomieniem, któremu towarzyszy zapach gazu.
- Płomienie unoszą się z palnika; towarzyszy temu zapach gazu i możliwe trudności z zapaleniem.
- Moc palnika jest WYSOKA, ale ustawienie to NISKA MOC. Dudnienie i trzepotanie niebieskiego płomienia na powierzchni palnika.

Możliwe przyczyny	Rozwiązanie
Propan – niewłaściwa procedura zapalania	Należy dokładnie przestrzegać procedury zapalania. Wszystkie zawory gazu muszą być w pozycji wyłączonej, gdy zawór butli jest odkręcony. Powoli otworzyć zbiornik, aby ciśnienie się wyrównało. Patrz: Obsługa – „Instrukcje zapalania”.
Gaz ziemny – niewymiarowy przewód zasilający.	Rozmiar rury musi być zgodny z kodem instalacyjnym.
Nieszczelna uszczelka otaczająca płytkę ceramiczną lub uszkodzenie spawu w obudowie palnika.	Poczekać, aż palnik ostygnie i sprawdzić bardzo dokładnie, czy nie ma pęknięć. W razie stwierdzenia jakichkolwiek pęknięć należy skontaktować się z autoryzowanym przedstawicielem firmy NAPOLEON, aby zamówić zamienny zespół palnika.
Zarówno propan, jak i gaz ziemny – niewłaściwe wstępne podgrzanie	Rozgrzać grill z obydwojema głównymi palnikami ustawionymi na wysoką moc przez 10 do 15 minut.
Możliwa obecność pajęczyny lub innych zanieczyszczeń	Dokładnie usunąć gniazda lub pajęczyny z dyszy palnika, zdejmując je i postępując zgodnie z instrukcjami zawartymi w tej instrukcji. Patrz: „Test szczelności”.
Nieprawidłowa regulacja przesłony powietrza	Nieznacznie otworzyć lub zamknąć przesłonę powietrza zgodnie z niniejszą instrukcją. Patrz: „Instrukcje konserwacji”. WAŻNE! Czynność tę powinien przeprowadzić wykwalifikowany instalator gazowy.
Brak gazu	Sprawdzić poziom gazu w butli z propanem.
Wąż zasilający jest przyciśnięty.	W razie potrzeby zmienić położenie węża zasilającego.
Reduktor propanu w stanie niskiego przepływu	Wyłączyć palniki i zamknąć zawór zbiornika, odczekać 5 minut przed całkowitym otwarciem zaworu, odczekać kilka sekund na wyrównanie ciśnienia przed wykonaniem instrukcji zapalania w celu uruchomienia grilla. Należy ściśle przestrzegać procedury zapalania przy każdym użyciu grilla. Wszystkie zawory gazu muszą być wyłączone, gdy zawór zbiornika jest odkręcony. Należy zawsze powoli otwierać zawór zbiornika.

CHCEMY POMÓC!



Firma NAPOLEON dba o niezapomniane wrażenia z grillowania swoich klientów. Skontaktuj się z nami, jeśli potrzebujesz pomocy.

Palnik na podczerwień przerywa działanie

- Podczas pracy palnik nagle wydaje głośny świst, po którym następuje ciągły dźwięk jak z lampy lutowniczej i gaśnie lub ma duży płomień podczas rozruchu.

Możliwe przyczyny	Rozwiązanie
Płytki ceramiczne przeładowane odciekami i odkładającymi się zanieczyszczeniami. Porty są niedrożne.	Wyłączyć palnik i pozostawić do ostygnięcia przez co najmniej 2 minuty. Ponownie zapalić palnik i ustawić na WYSOKĄ MOC na co najmniej 5 minut lub do momentu, gdy płytki ceramiczne będą równomiernie świecić na czerwono.
Palnik przegrzany z powodu niewystarczającej wentylacji. Zbyt duża powierzchnia grilla pokryta patelnią grillową lub garnkiem.	Należy zadbać, aby nie więcej niż 75% powierzchni grilla było zakryte przedmiotami lub akcesoriami. Wyłączyć palnik i pozostawić do ostygnięcia przez co najmniej 2 minuty. Ponownie zapalić.
Nieszczelna uszczelka otaczająca płytkę ceramiczną lub uszkodzenie spawu w obudowie palnika.	Poczekać, aż palnik ostygnie i sprawdzić bardzo dokładnie, czy nie ma pęknięć. W razie stwierdzenia jakichkolwiek pęknięć należy skontaktować się z autoryzowanym przedstawicielem firmy NAPOLEON, aby zamówić zamienny zespół palnika.
Nieprawidłowe nagrzewanie	Rozgrzać grill z obydwojema głównymi palnikami ustawionymi na wysoką moc przez 10 do 15 minut.
Nadmiar tłuszczu i popiołu odkłada się na płytach do obsmażania i na tacce ociekowej.	Regularnie czyścić płyty do obsmażania i tackę ociekową. Nie wykładać tacki folią aluminiową. Patrz: „Instrukcje czyszczenia”.

Łuszczenie się powłoki lakierniczej

- Powłoka lakiernicza łuszczy się wewnątrz wieka lub pokrywy.

Możliwe przyczyny	Rozwiązanie
Nagromadzenie tłuszczu na powierzchniach wewnętrznych	To nie jest wada. Wykończenie wieka i pokrywy jest porcelanowe lub ze stali nierdzewnej i nie podlega łuszczeniu. Łuszczenie się jest spowodowane przez stwardniały tłuszcz, który zasycha w przypominające łuszczącą się farbę. Można temu zapobiec poprzez regularne czyszczenie. Patrz: „Instrukcje czyszczenia”.

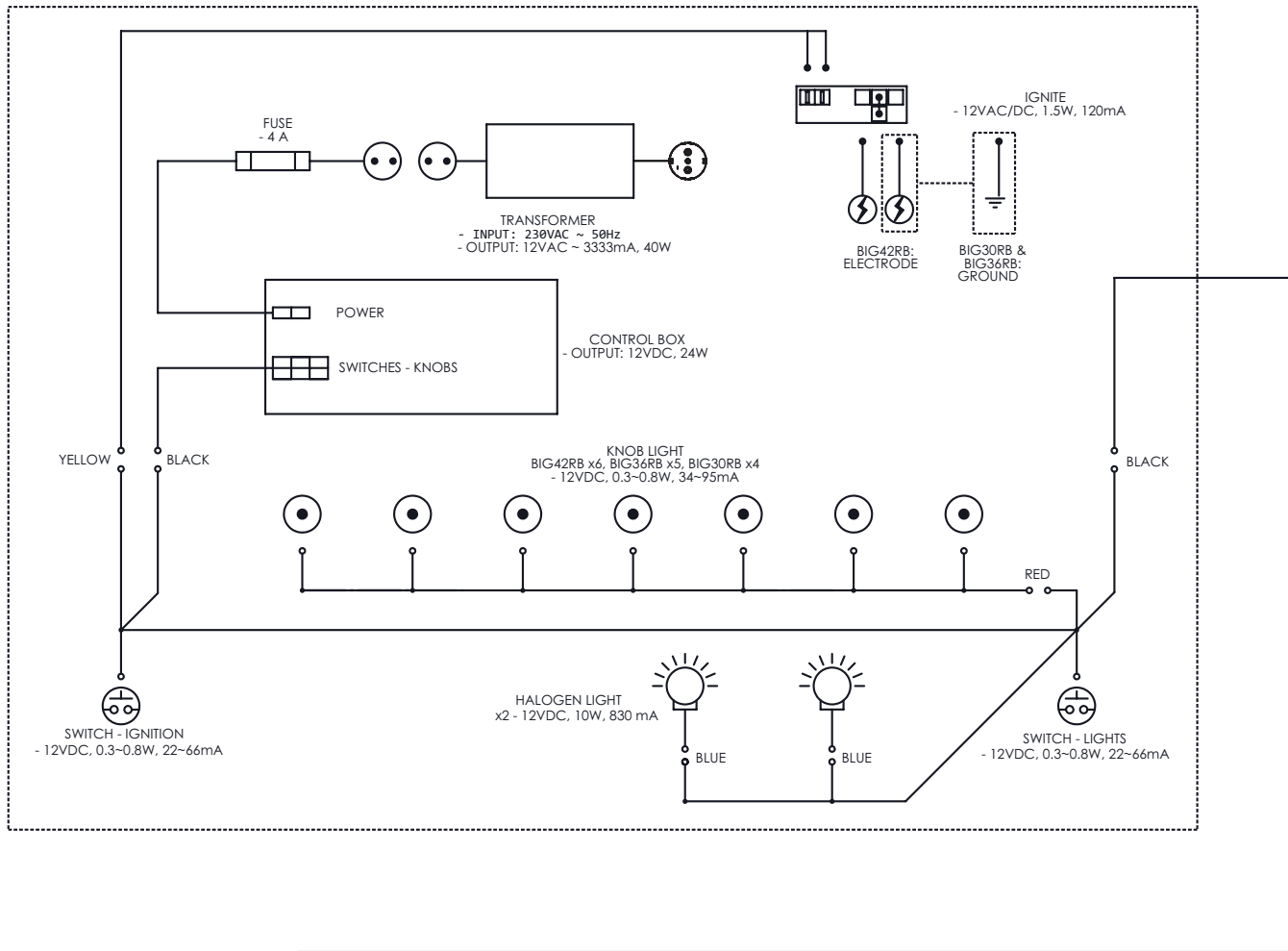
Problemy z oświetleniem

- Żarówki halogenowe piekarnika nie świecą się.
- Kontrolki panelu sterowania nie działają.

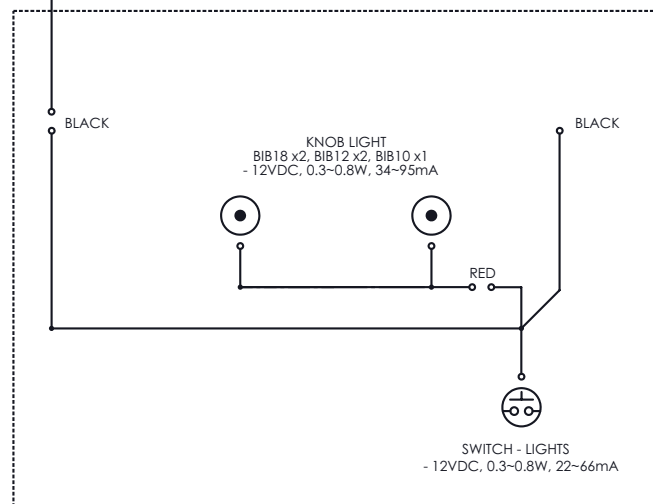
Możliwe przyczyny	Rozwiązanie
Urządzenie nie jest podłączone do zasilania.	Podłączyć przewód zasilający (od działającego gniazda zabezpieczonego wyłącznikiem różnicowoprądowym) do skrzynki elektrycznej z tyłu grilla. Podłącz przewód transformatora do skrzynki zasilającej.
Przepalony bezpiecznik	Wymienić bezpiecznik znajdujący się na linii wyjściowej transformatora.
Uszkodzony transformator	Sprawdzić napięcie na wyjściu transformatora – powinno wynosić 12 V(AC). W razie potrzeby wymienić.
Zacisk na przełączniku lub płytce drukowanej jest skorodowany lub poluzowany.	Wyczyścić połączenia i upewnić się, że złącza są mocno dociśnięte. Dostęp do płytki drukowanej znajduje się pod pokrywą elektryczną po lewej stronie szafki.
Przepalone żarówki halogenowe (tylko oświetlenie piekarnika)	Wymienić żarówki zgodnie z instrukcjami zawartymi w części „Instrukcje konserwacji” – Wymiana żarówek halogenowych piekarnika w niniejszej instrukcji obsługi.

SCHEMAT POŁĄCZEŃ ELEKTRYCZNYCH

BIG44RB-1, BIG38RB-1, BIG32RB-1



BIB18, BIB12, BIB10



GWARANCJA NA PRODUKTY MARKI NAPOLEONID

Szczegóły niniejszej gwarancji mają zastosowanie do produktów zakupionych po 1 stycznia 2022 r.

Dokładne informacje na temat gwarancji znajdują się w instrukcji obsługi grilli marki Napoleon.



W PRZYPADKU WÓZKÓW I NADSTAWEK GRILLOWYCH DO ZABUDOWY PRESTIGE®/PRO™

Dożywotnia ograniczona gwarancja Prezesa na grille gazowe marki Napoleon

Firma NAPOLEON gwarantuje, że komponenty nowego produktu marki NAPOLEON będą pozbawione wad materiałowych i wykonania od daty zakupu przez następujący okres:

Odlewy aluminiowe / rama ze stali nierdzewnej	Dożywotnio*
Pokrywa ze stali nierdzewnej.....	Dożywotnio*
Pokrywa powlekana emalią porcelanową.....	Dożywotnio*
Ruszty ze stali nierdzewnej	Dożywotnio*
Stolik boczny ze stali nierdzewnej.....	Dożywotnio*
Palnik rurowy ze stali nierdzewnej	10 lat Dożywotnia plus
Ruszty żeliwne powlekane porcelaną	10 lat Dożywotnia plus
Wkłady zabezpieczające przed ogniem ze stali nierdzewnej	5 lat Dożywotnia plus
Palnik na podczerwień ze stali nierdzewnej do rożna.....	5 lat Dożywotnia plus
Ceramiczny dolny palnik na podczerwień lub ceramiczny boczny palnik na podczerwień (bez sita).....	5 lat Dożywotnia plus
Ceramiczny palnik na podczerwień do rożna (bez siatki).....	5 lat Dożywotnia plus
Wszystkie pozostałe części.....	2 lata

Dożywotnia plus odnosi się do przedłużonego okresu gwarancji, podczas którego dostarczamy nabywcy części zamienne w cenie 50% aktualnej

ceny detalicznej przez cały okres używalności* grilla.

Plus 15 odnosi się do przedłużonego okresu gwarancji, podczas którego dostarczamy nabywcy części zamienne za 50% aktualnej ceny detalicznej przez dodatkowe 15 lat.

Plus 10 odnosi się do przedłużonego okresu gwarancji, podczas którego dostarczamy nabywcy części zamienne za 50% aktualnej ceny detalicznej przez dodatkowe 10 lat.

WARUNKI I OGRANICZENIA GWARANCJI

Firma NAPOLEON gwarantuje, że jej produkty są wolne od wad wyłącznie wobec pierwotnego nabywcy i tylko wtedy, gdy zakup został dokonany za pośrednictwem oficjalnego sprzedawcy firmy NAPOLEON. Obowiązują następujące warunki i zastrzeżenia:

Niniejsza gwarancja producenta jest niezbywalna i nie podlega przedłużeniu w żadnym wypadku ani przez żadnego z naszych przedstawicieli.

Grill gazowy musi być zainstalowany przez licencjonowanego, autoryzowanego technika serwisowego lub wykonawcę. Instalacja musi być przeprowadzona zgodnie z dostarczoną

***Dożywotnia** gwarancja odnosi się do okresu 30 lat.

Niniejsza gwarancja jest ważna w: Unii Europejskiej, Szwajcarii, Andorze, San Marino, Norwegii, Islandii i Liechtensteinie.

Niniejsza gwarancja nie narusza, nie ogranicza, ani nie zmienia ustawowych uprawnień klienta w przypadku wystąpienia wad zgodnie z dyrektywą w sprawie niektórych aspektów umów sprzedaży towarów - (UE) 2019/711). Realizacja uprawnień ustawowych odbywa się nieodpłatnie.

instrukcją instalacji oraz wszystkimi lokalnymi i krajowymi przepisami budowlanymi i przeciwpożarowymi.

Niniejsza ograniczona gwarancja nie obejmuje uszkodzeń spowodowanych niewłaściwą obsługą, brakiem konserwacji, zapaleniem się tłuszczu, narażeniem na działanie czynników środowiskowych, wypadkami, modyfikacjami, nadużyciami lub zaniedbaniami.

Montaż części zamiennych innych producentów powoduje unieważnienie niniejszej gwarancji. Odbarwienie elementów plastikowych spowodowane zastosowaniem chemicznych środków czyszczących lub wystawieniem na działanie

promieni słonecznych nie jest objęte niniejszą gwarancją. Niniejsza gwarancja wyklucza również wszelkie poniższe przypadki: zadrapania, wgniecenia, wady farby, powłoki, korozję lub odbarwienia spowodowane działaniem wysokiej temperatury lub ściernych i chemicznych środków czyszczących, a także odpryski części pokrytych porcelaną oraz wszelkich komponentów użytych podczas instalacji grilla gazowego.

Jeżeli w okresie gwarancji część ulegnie zniszczeniu do tego stopnia, że stanie się niezdadna do użytku (z powodu zardzewienia lub przepalenia), klient otrzyma część zamienną.

Po upływie pierwszego roku firma NAPOLEON jest uprawniona na mocy niniejszej gwarancji (Dożywotniej ograniczonej gwarancji Prezesa, 15-letniej ograniczonej gwarancji, 10-letniej ograniczonej gwarancji, 3-letniej ograniczonej gwarancji) do odstąpienia od wszelkich zobowiązań gwarancyjnych według własnego uznania poprzez zwrot pierwotnemu nabywcy kwoty równej cenie hurtowej odpowiednich wadliwych części objętych gwarancją.

Firma NAPOLEON nie ponosi odpowiedzialności za instalację, roboczo-godziny lub inne koszty i wydatki związane z ponowną instalacją części objętej gwarancją. Tego typu koszty nie są objęte niniejszą gwarancją.

Niezależnie od wszelkich regulacji zawartych w niniejszej gwarancji (Dożywotniej ograniczonej gwarancji Prezesa, 15-letniej ograniczonej gwarancji, 10-letniej ograniczonej gwarancji, 3-letniej ograniczonej gwarancji), odpowiedzialność firmy NAPOLEON w ramach niniejszej gwarancji jest określona przez powyższe i nie obejmuje żadnych przypadkowych, wynikowych lub pośrednich szkód w jakimkolwiek przypadku.

GWARANT:

NAPOLEON EUROPE | WOLF STEEL EUROPE B.V.
De Riemsdijk 22 | 4004LC | Tiel | Gelderland
Netherlands

Tel: +31 345 588 655

Fax: +31 345 588 655

E-mail: de.info@napoleon.com

Niniejsza gwarancja określa obowiązki i odpowiedzialność firmy NAPOLEON w odniesieniu do grilla gazowego marki NAPOLEON.

Firma NAPOLEON nie ponosi żadnej dalszej odpowiedzialności w związku ze sprzedażą tego produktu, ani nie upoważnia żadnej strony trzeciej do przyjęcia jakiegokolwiek innej odpowiedzialności w jej imieniu.

Firma NAPOLEON nie ponosi odpowiedzialności za: przegrzanie, zgaszenie płomienia przez czynniki środowiskowe, takie jak silny wiatr lub nieodpowiednia wentylacja.

Firma NAPOLEON nie ponosi odpowiedzialności za uszkodzenia grilla gazowego spowodowane przez warunki atmosferyczne, grad, nieostrożne obchodzenie się z urządzeniem, agresywne środki chemiczne lub czyszczące.

Do roszczeń gwarancyjnych musi być dołączony dowód zakupu lub jego kopia z podaniem numeru seryjnego i numeru modelu.

Firma NAPOLEON zastrzega sobie prawo do przeprowadzenia inspekcji produktu lub jego części przez jednego z jej przedstawicieli przed wypełnieniem wszelkich zobowiązań gwarancyjnych.

Firma NAPOLEON nie pokrywa kosztów wysyłki, roboczo-godzin ani ceł eksportowych.

NAPOLEON - PONAD 40 LAT DOŚWIADCZENIA NA RYNKU PRODUKTÓW PODNOSZĄCYCH KOMFORT W DOMU

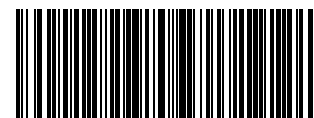


Napoleon products are protected
by one or more U.S. and Canadian
and/or foreign patents or patents
pending.

De Riemsdijk 22, 4004 LC, Tiel, The Netherlands
10-12 Home Farm, Meriden Road, Berkswell, CV7 7SL, United Kingdom
24 Napoleon Road, Barrie, Ontario, L4M 0G8, Canada

TELEFON: +31 345 588655
www.napoleon.com
eu.info@napoleon.com

Ostatnia korekta | B-0 | 08.13.2024



N415-0788CE-PL

Napoleon.com | Seria BUILT-IN