

# IMPORTANT INSTRUCTIONS - OPERATING MANUAL



## 6" AIR CIRCULATOR/ 6" CLIP-ON AIR CIRCULATOR MODELS 4C796H/9146H and 6C507E/9145E

This Fan is for residential use only.  
It is not intended to be used in commercial, industrial or agricultural settings.



**READ AND SAVE THESE INSTRUCTIONS**  
READ CAREFULLY BEFORE ATTEMPTING TO ASSEMBLE,  
INSTALL, OPERATE OR MAINTAIN THE PRODUCT DESCRIBED.  
PROTECT YOURSELF AND OTHERS BY OBSERVING ALL SAFETY  
INFORMATION. FAILURE TO COMPLY WITH INSTRUCTIONS COULD  
RESULT IN PERSONAL INJURY AND/OR PROPERTY DAMAGE!



# ! WARNING



## IMPORTANT SAFETY INSTRUCTIONS

When using electrical appliances, these instructions and warnings should always be followed to reduce the risk of fire, electrical shock and injury to persons:



**Read all instructions before using this Fan.**



### ! WARNING

**TO REDUCE THE RISK OF FIRE, ELECTRICAL SHOCK OR PERSONAL INJURY, ALWAYS FOLLOW THESE IMPORTANT SAFETY INSTRUCTIONS AND WARNINGS:**



**DO NOT** use this fan to ventilate areas where flammable liquids or vapors are used, stored or are present, including paints, gasoline, varnishes, floor refinishing products or solvents. **ALWAYS** read and follow all warnings and instructions on the containers for these products!

**ALWAYS** be sure the plug fits tightly into the outlet. When plugs fit loosely into outlets, they may slip partially out of the outlet and create a poor connection. This may cause outlets to overheat and create a potential fire hazard. Outlets in this condition should be replaced by a qualified electrician.



**ALWAYS** unplug the power cord when servicing, cleaning or moving the Fan. **DO NOT** use the ON/OFF switch as the sole means of disconnecting power. **NEVER** leave children unattended when the Fan is on or plugged in. **ALWAYS** turn off and unplug the Fan when not in use.



**BE CERTAIN** that the power source for the Fan is 120V AC. **DO NOT** plug the Fan into 240V or other power source.

The **Blue Plug™** on your AirKing fan is a safety feature. It contains a non-replaceable safety device (fuse) that should not be removed or tampered with. To reduce the risk of fire, electric shock and personal injury, **DO NOT** attempt to remove, replace, repair or tamper with the originally supplied plug. If the Fan has stopped functioning, it may be due to the safety device incorporated in this plug.



The power cord is equipped with a three-prong grounded plug that must be inserted into a matching receptacle. Under no circumstances should the grounding prong be cut off the plug. Where a two-prong wall receptacle is encountered, it must be replaced with a properly grounded three-prong receptacle installed in accordance with the National Electrical Code (NEC) and all applicable local codes and ordinances. This work must be done only by a qualified electrician, using copper wire only. **DO NOT USE A THREE-PRONG TO TWO-PRONG ADAPTER. IMPROPER CONNECTION MAY CREATE THE RISK OF ELECTRICAL SHOCK. USE OF SUCH ADAPTERS IS NOT PERMITTED IN CANADA.**



This fan shall not be modified by users, such as by adding supplemental filters to fans not intended to be used for air cleaning purposes.



**WARNING:** To reduce the risk of fire, electric shock, or injury to persons, do not use replacement parts that have not been recommended by the manufacturer (e.g. parts made at home using a 3D printer).

### ! CAUTION

- **AVOID** the use of extension cords, power strips, power taps, outlet style air fresheners or other cord connected device, as these devices may overheat and cause a fire hazard.
- **DO NOT** route power cord under rugs, carpets, runners or furniture. This may damage the cord or cause it to overheat creating a fire hazard. Arrange cord away from traffic area and where it will not be tripped over.
- **ALWAYS** place the Fan on a stable, flat, level surface while in operation to prevent the Fan from overturning.
- **NEVER** insert or allow fingers or objects to enter grill openings while Fan is in operation or injury and/or damage to the Fan may occur.
- **DO NOT** block, cover or obstruct air flow to or from the fan while in operation.
- **DO NOT** use this Fan outdoors or near water or wet locations such as a bath tub, pool or hot tub. Use of this Fan in a wet location may create a shock hazard.
- **NEVER** use a single extension cord to operate more than one Fan or other electrical device.
- **DO NOT** use this Fan if it has been damaged or is not functioning properly.
- **THIS FAN DOES NOT MEET THE REQUIREMENTS OF NEC ARTICLE 547-7 (2008).** This Fan is not suitable for use in agricultural facilities including areas where livestock, poultry or other animals are confined. Please refer to National Electric Code (NEC) Article 547-7 (2008), or applicable state or local codes or standards relating to electrical requirements for agricultural buildings.
- **THIS FAN DOES NOT MEET THE REQUIREMENTS OF NEC ARTICLE 500 (2008).** This Fan is not suitable for use in hazardous locations. Please refer to National Electric Code (NEC) Article 500 or applicable state or local codes or standards relating to electrical requirements for hazardous locations.

## SAVE THESE INSTRUCTIONS

# MODELS 4C796H/9146H and 6C507E/9145E

## DESCRIPTION

The Air King® 6" (15,2 cm) Air Circulators feature whisper-quiet operation, rotary switch control, adjustable vertical tilt, and 360° head pivot (Model 9145). The 6" (15,2 cm), 3-paddle fan blade is powered by a permanently pre-lubricated motor.

## SPECIFICATIONS

Motor..... 120V, 50/60 Hz  
 Blade diameter ..... 6" ( 15,2 cm)  
 Cord ..... 6 ft. (1.8 m), 18/3  
 Speeds ..... 2  
 Control ..... Rotary Switch  
 Approvals..... ETL listed. Close mesh fan guard meets OSHA requirements.

MODEL	6C507E/9145E 4C796H/9146H	
SPEED	HIGH	LOW
CFM	190	90
M <sup>3</sup> /s	0.09	0.04
RPM	2020	1740
Amps	0.19	0.14
Watts	12	9
dB A	37	34

## PACKAGE CONTENTS

Check to see that you have received all of the following parts:

A. Fan Head Assembly B. Clip Assembly (9145) C. Fan Stand (9146)

## ASSEMBLY

Insert the *Fan Head Assembly* into top of the *Fan Stand* or *Clip Assembly* until fully seated (*Figure 1 & 2*).

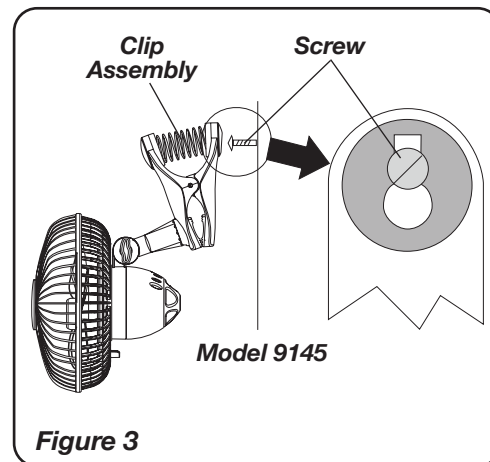
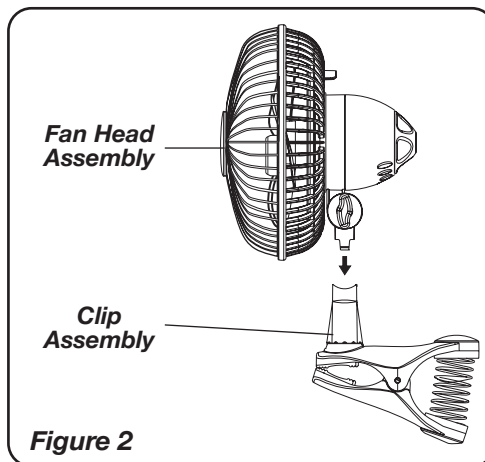
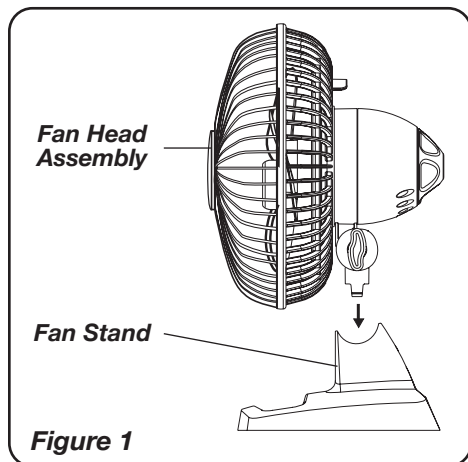
## WALLMOUNT USE (Model 9145)

Install a Screw (#8 x 3/4" Wood Screw or equivalent - not supplied) in the wall and hang the Clip Assembly on the Screw (*Figure 3*).

## OPERATION

1. Plug power supply cord into wall outlet (120V AC, 60 Hz).
2. **SPEED:** Speed is controlled by the three-position rotary switch located on rear of the motor housing.  
 0 - OFF  
 2 - High Speed  
 1 - Low Speed
3. **ANGLE ADJUSTMENT:** Loosen knob under fan head. Tilt head to desired air flow position. Retighten knob.

\* Clip fan to a structure that is between 3/4" and 1-1/8" thick. Clipping the fan to structures with greater or lesser widths may lead to instability (*Model 9145*).



## MAINTENANCE

### WARNING

**WARNING: ALWAYS UNPLUG THE CORD BEFORE MOVING OR SERVICING THE FAN.**

**WARNING: DO NOT IMMERSE FAN IN WATER!**

**CAUTION:** Do not use gasoline, benzine, thinner, harsh cleaners, etc. as they will damage the Fan. NEVER use ALCOHOL OR SOLVENTS.

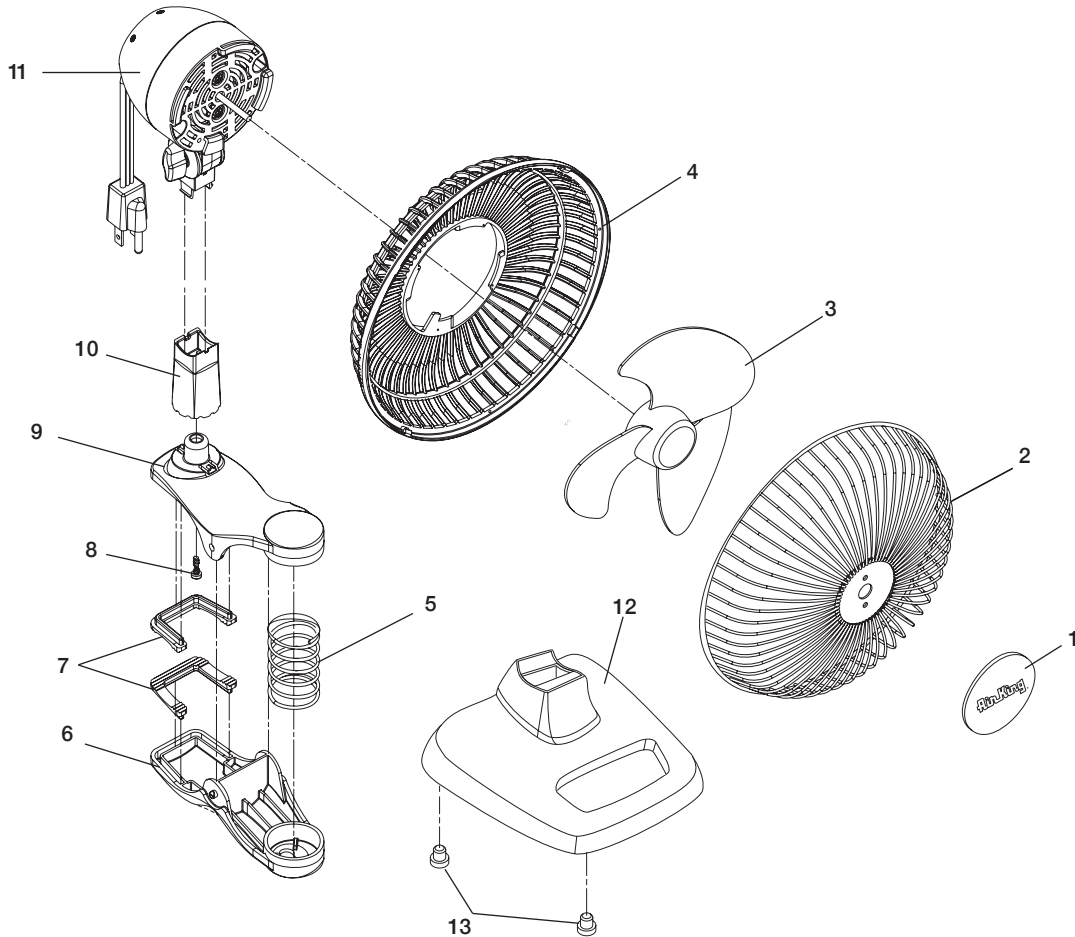
**CLEANING:** Use a soft cloth moistened with a mild soap solution, such as liquid dish washing detergent. Dry ALL PARTS COMPLETELY before reassembling. After any maintenance or servicing, COMPLETELY REASSEMBLE unit as described in this instruction manual before reconnecting to the power supply.

**LUBRICATION:** Precision bearings are sealed at the factory for life and will not require any further lubrication.

**STORAGE:** Store the Fan, with these instructions, in a cool, dry place.

**DISPOSITION:** Corrugated packaging materials are recyclable. For environmentally responsible disposal of this product, contact your local waste service provider or visit [www.1800recycling.com](http://www.1800recycling.com).

# MODELS 4C796H/9146H and 6C507E/9145E



## REPLACEMENT PARTS LIST

REF NO.	PART NO.	DESCRIPTION	QTY.	REF NO.	PART NO.	DESCRIPTION	QTY.
1	2096067OR	Ornament	1	8	02090058	Screw #8 x 7/16" PTH	1
2	02096067	Front Grill	1	9	2011340	Upper Clip	1
3	2011903	Blade	1	10	2011390	Detent Shaft	1
4	2011790	Rear Grill	1	11	02030079WG	Motor Assembly*	1
5	2091149BP	Spring	1	12	2011698	Base-Stand	1
6	2011345	Lower Clip	1	13	2010415	Foot	2
7	2011330	Clip Pad	2				

\* = Motor Assembly comes complete with Cordset, Switch and Switch Knob

### AIR KING AMERICA, LLC LIMITED WARRANTY (VALID IN THE USA, ITS TERRITORIES, AND CANADA ONLY)

**WHAT THIS WARRANTY COVERS:** This product is warranted against defects in workmanship and/or materials.

**HOW LONG THIS WARRANTY LASTS:** This warranty extends only to the original purchaser of the product and lasts for one (1) year from the date of original purchase or until the original purchaser of the product sells or transfers the product, whichever first occurs.

**WHAT Air King WILL DO:** During the warranty period, Air King will, at its sole option, repair or replace any part or parts that prove to be defective or replace the whole product with the same or comparable model. For all warranty claims, the product must be returned to Air King America, LLC at customer expense with proof of purchase within the warranty period. Contact the Air King customer service department to obtain a Return Authorization ("RA"). DO NOT return products without an RA or the warranty claim will not be processed.

**WHAT THIS WARRANTY DOES NOT COVER:** This warranty does not apply if the product was damaged or failed because of accident, improper handling or operation, shipping damage, abuse, misuse, unauthorized repairs made or attempted. This warranty does not cover shipping costs for the return of products to Air King for repair or replacement. Air King will pay return shipping charges from Air King following warranty repairs or replacement.

**ANY AND ALL WARRANTIES, EXPRESSED OR IMPLIED (INCLUDING, WITHOUT LIMITATION, ANY IMPLIED WARRANTY OF MERCHANTABILITY), LAST ONE YEAR FROM THE DATE OF ORIGINAL PURCHASE OR UNTIL THE ORIGINAL PURCHASER OF THE PRODUCT SELLS OR TRANSFERS THE PRODUCT, WHICHEVER FIRST OCCURS AND IN NO EVENT SHALL AIR KING'S LIABILITY UNDER ANY EXPRESS OR IMPLIED WARRANTY INCLUDE (I) INCIDENTAL OR CONSEQUENTIAL DAMAGES FROM ANY CAUSE WHATSOEVER, OR (II) REPLACEMENT OR REPAIR OF ANY HOUSE FUSES, CIRCUIT BREAKERS OR RECEPTACLES. NOTWITHSTANDING ANYTHING TO THE CONTRARY, IN NO EVENT SHALL AIR KING'S LIABILITY UNDER ANY EXPRESS OR IMPLIED WARRANTY EXCEED THE PURCHASE PRICE OF THE PRODUCT AND ANY SUCH LIABILITY SHALL TERMINATE UPON THE EXPIRATION OF THE WARRANTY PERIOD.**

Some states and provinces do not allow limitations on how long an implied warranty lasts, or the exclusion or limitation of incidental or consequential damages, so these exclusions or limitations may not apply to you. This warranty gives you specific legal rights. You may also have other rights which vary from state to state and province to province.

Proof of purchase is required before a warranty claim will be accepted.

# INSTRUCCIONES IMPORTANTES - MANUAL DE USO



## **VENTILADOR DE 6" (15,2 cm)/ VENTILADOR DE MORDAZAS DE 6" (15.2 cm) MODELOS 4C796H/9146H y 6C507E/9145E**

**Este Ventilador es sólo para uso residencial.  
No está destinado para ser usado en instalaciones comerciales,  
industriales o agricultura.**



## **LEA Y GUARDE ESTAS INSTRUCCIONES**

**LEA CUIDADOSAMENTE LAS INSTRUCCIONES ANTES DE INTENTAR  
ARMAR, INSTALAR, USAR O DAR MANTENIMIENTO AL PRODUCTO  
DESCRITO. PROTÉJASE A SÍ MISMO Y A LOS DEMÁS CUMPLIENDO  
CON TODA LA INFORMACIÓN DE SEGURIDAD. EL NO SEGUIR LAS  
INSTRUCCIONES PODRÍA RESULTAR EN LESIONES PERSONALES Y/O  
DAÑOS A LA PROPIEDAD.**



# ADVERTENCIA



## INSTRUCCIONES IMPORTANTES DE SEGURIDAD

Cuando use este ventilador, se deben de seguir las siguientes advertencias y precauciones para reducir el riesgo de incendio, descargas eléctricas y lesiones:



Lea todas las instrucciones antes de usar este Ventilador.



### ADVERTENCIA

PARA REDUCIR EL RIESGO DE INCENDIOS, DESCARGAS ELÉCTRICAS SIEMPRE SIGA LAS SIGUIENTES INSTRUCCIONES Y ADVERTENCIAS:



**NO** utilice este ventilador para ventilar las zonas donde se usen, almacenen o estén presentes líquidos o vapores inflamables, incluidos pinturas, gasolina, barnices, disolventes o productos de acabado para pisos. ¡SIEMPRE lea y siga todas las advertencias e instrucciones descritas en los envases de estos productos!



**SIEMPRE** asegúrese de que el enchufe encaje bien en el tomacorriente. Cuando los enchufes no encajan bien en el tomacorriente, pueden deslizarse un poco y crear una mala conexión. Esto puede causar que los tomacorrientes se sobrecalienten y crear un riesgo de incendio potencial. Un electricista calificado debe cambiar los tomacorrientes que se encuentren en esta condición.



**SIEMPRE** desenchufe el cable de corriente cuando realice mantenimiento, limpieza o mueva el ventilador. **NO** use el interruptor ENCENDIDO/APAGADO (ON/OFF) como el único medio para desconectar de la electricidad. **NUNCA** deje a los niños sin supervisión cuando el ventilador esté encendido o conectado. **SIEMPRE** apague y desenchufe el ventilador cuando no esté en uso.

**ASEGURESE** que la fuente de energía para el ventilador sea de 120 Vca. **NO** enchufe el ventilador en una fuente de energía de 240 Vca ni en ninguna otra fuente de energía que no sea la indicada.



El Blue Plug™ en su ventilador AirKing es una característica de seguridad. Contiene un dispositivo de seguridad no reemplazable (fusible) que no debe ser removido ni manipulado. Para reducir el riesgo de incendios, descargas eléctricas y lesiones, **NO** remueva, reemplace, repare ni manipule el enchufe suministrado originalmente. Si el ventilador no funciona adecuadamente, puede deberse al dispositivo de seguridad incorporado en este enchufe.



**ESTE ARTEFACTO TIENE UN ENCHUFE POLARIZADO** (una hoja del ventilador es más amplia que la otra). Este enchufe está diseñado para encajar en el tomacorriente de una sola forma. Haga coincidir la patilla ancha del enchufe con la ranura ancha del tomacorriente e **INSÉRTELA COMPLETAMENTE**. **NO** intente modificar o anular esta medida de seguridad. Si el enchufe no encaja en el tomacorriente, consulte a un electricista calificado. El enchufe puede necesitar ser reemplazado.

Este ventilador no debe ser modificado por los usuarios, por ejemplo, agregando filtros suplementarios a los ventiladores que no están destinados a ser utilizados con fines de limpieza del aire.



**ADVERTENCIA:** Para reducir el riesgo de incendio, choque eléctrico o lesiones a personas, no use piezas de reemplazo que no sean recomendadas por el fabricante (por ejemplo, piezas hechas en casa con una impresora 3D).



### PRECAUCIÓN

- **EVITE** el uso de cables de extensión, enchufes múltiples, triples, ambientadores eléctricos u otro dispositivo conectado por cables, ya que estos dispositivos pueden sobrecalentarse y causar un riesgo de incendio.
- **NO** coloque los cables de alimentación debajo de alfombras, tapetes o muebles. Esto puede dañar el cable o causar que se sobrecaliente y originar un riesgo de incendio. Coloque el cable de corriente lejos del tráfico de la habitación, donde las personas no se tropiecen con éste.
- **SIEMPRE** colocar el ventilador en una superficie estable, plana y nivelada mientras esté funcionando para evitar que el ventilador se caiga.
- **NUNCA** inserte ni permita que introduzcan los dedos u objetos en las aberturas de la parrilla del ventilador mientras este esté en funcionamiento, ya que el ventilador puede dañarse o malograrse.
- **NO** bloquee, cubra ni obstruya el flujo de aire hacia o desde el ventilador mientras esté en funcionamiento.
- **NO** utilice este ventilador al aire libre o cerca del agua o lugares húmedos como bañeras, piscinas o jacuzzis. El uso de este ventilador en un lugar húmedo puede provocar una descarga eléctrica.
- **NUNCA** use un solo cable de extensión para hacer funcionar más de un ventilador u otro aparato eléctrico.
- **NO** use este ventilador si es que se ha dañado o si no funcione adecuadamente.
- Cuando use el control remoto de su televisor u otro equipamiento, verifique para controlar que no encienda el Ventilador también.
- Mantenga la unidad de control remoto del Ventilador lejos de sillas y de su cama donde exista la posibilidad de que alguien se siente encima, deposite elementos sobre él o encienda el Ventilador inadvertidamente.
- **ESTE VENTILADOR NO CUMPLE CON LOS REQUERIMIENTOS DEL ARTÍCULO 547-7 (2008) DEL NEC.** Este ventilador no es adecuado para su uso en instalaciones agrícolas, incluyendo las áreas donde el ganado, aves de corral u otros animales están encerrados. Consulte el Artículo 547-7 (2008) del Código Eléctrico Nacional (NEC) o los códigos o normas locales o estatales aplicables, relacionados con los requerimientos eléctricos para las instalaciones de agricultura.
- **ESTE ARTEFACTO NO CUMPLE CON LOS REQUISITOS DEL ARTÍCULO 500 DEL NATIONAL ELECTRICAL CODE (Código Eléctrico Nacional) 2008.** Este ventilador no es adecuado para uso en lugares peligrosos. Consulte el Artículo 500 del Código Eléctrico Nacional (NEC) o LOS CÓDIGOS O NORMAS LOCALES O ESTATALES APLICABLES, RELACIONADOS CON LOS REQUERIMIENTOS ELÉCTRICOS PARA LOS SITIOS PELIGROSOS.

## CONSERVE ESTAS INSTRUCCIONES

# MODELOS 4C796H/9146H y 6C507E/9145E

## DESCRIPCIÓN

Los ventiladores Air King® de 6" (15,2 cm) es de operación silenciosa, tiene un control de conjuntor rotatorio, inclinación vertical ajustable y un movimiento de la cabeza de 360° (Modelo 9145). Su unidad giratoria de 3 paletas, de 6" (15,2 cm), es accionada por un motor permanentemente prelubricado.

## ESPECIFICACIONES

Motor..... 120V, 50/60 Hz  
Tamano de paletas ..... 6" ( 15,2 cm)  
Cordón eléctrico ..... 6 pies (1.8 m), 18/3  
Velocidades ..... 2  
Control ..... Conjuntor Rotario  
Aprobaciones. .... Catalogación ETL. El protector de malla cerrada del ventilador satisface las normas OSHA.

MODELO	6C507E/9145E 4C796H/9146H	
VELOC.	ALTA	BAJA
CFM	190	90
M <sup>3</sup> /s	0.09	0.04
RPM	2020	1740
Amps	0.19	0.14
Watts	12	9
dB A	37	34

## CONTENIDO DEL PAQUETE

Compruebe que haya recibido todas las piezas siguientes:

- A. Conjunto de Cabeza del Ventilador      B. Montaje de las Mordazas (9145)      C. Base del Ventilador (9146)

## ENSAMBLAJE

Inserte el *Conjunto de Cabeza del Ventilador* en la ranura de la *Base del Ventilador* o *Montaje de las Mordazas* hasta que esté completamente seguro. (Figura 1 & 2)

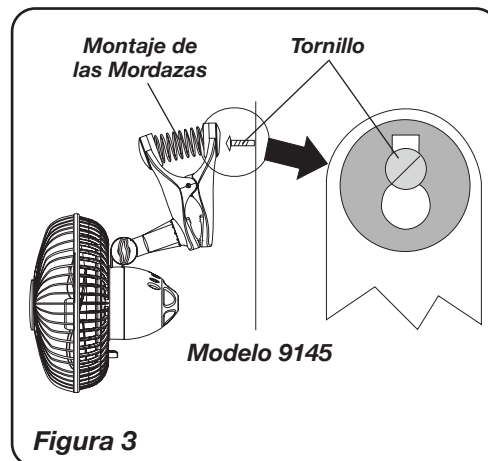
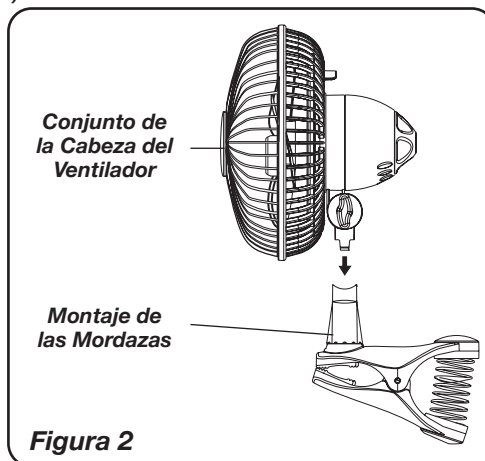
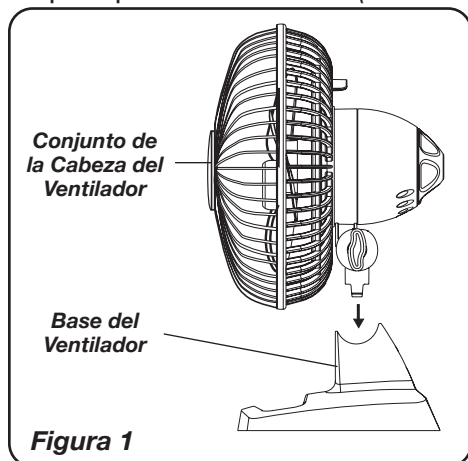
## MONTAJE EN PARED (Modelo 9145)

Instale un tornillo (uno para madera #8 x 3/4" o uno equivalente. No está incluido) en la pared y cuelgue el *Montaje de las Mordazas* del *Tornillo* (Figure 3).

## OPERACIÓN

1. Enchufe el cordón de alimentación eléctrica en un receptáculo de pared (120 volts CA, 60 Hz).
2. **VELOCIDAD:** La velocidad se controla mediante un conjuntor rotatorio de tres posiciones localizado en la parte trasera del alojamiento del motor.  
0 - Apagado  
2 - Velocidad Alta  
1 - Velocidad Baja
3. **AJUSTE DEL ÁNGULO:** Afloje la perilla de debajo de la cabeza del ventilador. Incline la cabeza a la posición de flujo de aire deseada. Vuelva a apretar la perilla.

\* Enganche el ventilador a una estructura que tenga un espesor de entre 3/4" y 1-1/8". Si engancha el ventilador a estructuras de mayor o menor espesor podría desestabilizarlo (Modelo 9145).



## MANTENIMIENTO

### ⚠ ADVERTENCIA



**ADVERTENCIA: SIEMPRE DESENCHUFE EL CABLE ANTES DE MOVER O DAR SERVICIO AL VENTILADOR.**



**ADVERTENCIA: ¡NO SUMERJA EL VENTILADOR EN AGUA!**



**PRECAUCIÓN:** No utilice gasolina, bencina, acetona, limpiadores abrasivos, etc. puesto que dañarán el Ventilador. **NUNCA use ALCOHOL O SOLVENTES.**

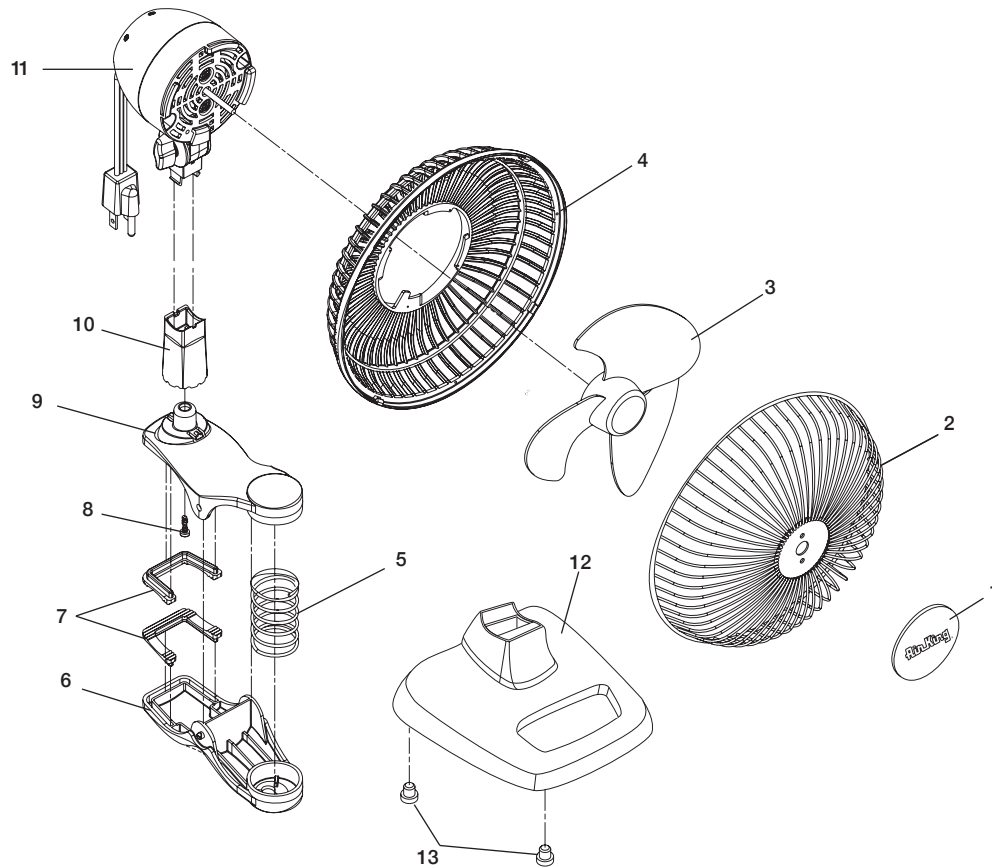
**LIMPIEZA:** Utilice un paño suave humedecido con una solución jabonosa liviana, tal como un detergente líquido para lavar platos. Seque **TODAS LAS PARTES POR COMPLETO** antes de rearmar. Después de dar mantenimiento o servicio, **REARME POR COMPLETO** la unidad en la forma descrita en este manual de instrucciones, antes de volver a conectarla a la fuente de poder.

**LUBRICACIÓN:** Los cojinetes de precisión vienen sellados de por vida en la fábrica y no precisarán ninguna lubricación adicional.

**ALMACENAMIENTO:** Guarde el Ventilador con estas instrucciones en un lugar fresco y seco.

**DISPOSICIÓN:** Los materiales de empaque de cartón corrugado son reciclables. Para desechar este producto de manera ecológicamente responsable, comuníquese con su proveedor de servicio de desechos local o visite [www.1800recycling.com](http://www.1800recycling.com)®

# MODELOS 4C796H/9146H y 6C507E/9145E



## LISTA DE REPUESTOS

NO. REF	PARTE NO.	DESCRIPCIÓN	CANT.	NO. REF	PARTE NO.	DESCRIPCIÓN	QTY.
1	2096067OR	Ornamento	1	8	02090058	Tornillo #8 x 7/16 PTH	1
2	02096067	Rejilla frontal	1	9	2011340	El Clip superior	1
3	2011903	Paletas	1	10	2011390	El Túnel de Detent	1
4	2011790	Rejilla Trasera	1	11	02030079WG	Asamblaje del Motor*	1
5	2091149BP	Muelle	1	12	2011698	Base	1
6	2011345	Mordaza inferior	1	13	2010415	Patas	2
7	2011330	Sujete Almohadilla	2				

\* = La Asamblea motriz viene completa con Cable, Cambia y Cambia la Perilla

### GARANTÍA LIMITADA DE AIR KING AMERICA, LLC (Válido en EE.UU., sus territorios, y Canadá únicamente)

**QUÉ CUBRE ESTA GARANTÍA:** Este producto está garantizado contra defectos de mano de obra y/o materiales.

**CUÁNTO DURA ESTA GARANTÍA:** Esta garantía se extiende únicamente al comprador original del producto y dura un (1) año a partir de la fecha original de compra o hasta que el comprador original del producto venda o transfiera el producto, cualesquiera de ambas que ocurriera en primer lugar.

**QUÉ HARÁ Air King:** Air King, a opción propia, reparará o reemplazará cualquier parte o partes que demuestren ser defectuosas o reemplazará el producto completo por el mismo modelo u otro comparable. Para todas las reclamaciones de garantía, se debe devolver el producto a Air King America, LLC a cargo del cliente con la prueba de compra dentro del periodo de garantía. Comuníquese con el departamento de atención al cliente de Air King para obtener una Autorización de Devolución ("RA", por sus siglas en inglés). NO devuelva los productos sin una RA o no se procesará la reclamación de la garantía.

**QUÉ NO CUBRE ESTA GARANTÍA:** Esta garantía no tiene validez si el producto fue dañado o falló debido a un accidente, manipulación u operación inadecuadas, daño en el envío, abuso, mal uso, reparaciones no autorizadas hechas o el intento de hacerlas, o el uso del producto para servicio comercial o no residencial. Esta garantía no cubre los costos de envío para la devolución de productos a Air King para su reparación o reemplazo. Air King abonará los cargos de envío de devolución a Air King con posterioridad a las reparaciones o el reemplazo bajo garantía.

**CUALESQUIERA Y TODAS LAS GARANTÍAS, EXPLÍCITAS O IMPLÍCITAS (INCLUYENDO, SIN LIMITACIÓN, CUALESQUIERA GARANTÍA IMPLÍCITA DE COMERCIABILIDAD), DURAN UN AÑO A PARTIR DE LA FECHA ORIGINAL DE COMPRA O HASTA QUE EL COMPRADOR ORIGINAL DEL PRODUCTO VENDA O TRANSFIERA EL PRODUCTO, CUALESQUIERA DE AMBAS QUE OCURRIERA EN PRIMER LUGAR Y EN NINGÚN CASO LA RESPONSABILIDAD DE Air King BAJO CUALQUIER GARANTÍA EXPLÍCITA O IMPLÍCITA INCLUIRÁ (I) DAÑOS INCIDENTALES O POR CONSECUENCIA POR CUALQUIER CAUSA QUE FUERE, O (II) REEMPLAZO O REPARACIÓN DE CUALESQUIERA FUSIBLES HOGAREÑOS, CORTA-CIRCUITOS O TOMACORRIENTES. INDEPENDIEMENTE DE CUALQUIER DECLARACIÓN CONTRARIA, EN NINGÚN CASO LA RESPONSABILIDAD DE Air King BAJO CUALQUIER GARANTÍA EXPLÍCITA O IMPLÍCITA PODRÁ EXCEDER EL PRECIO DE COMPRA DEL PRODUCTO Y DICHA RESPONSABILIDAD TERMINARÁ AL VENCIMIENTO DEL PERÍODO DE GARANTÍA.**

Algunos estados y provincias no permiten limitaciones sobre la duración de una garantía implícita, o sobre la exclusión o limitación de los daños incidentales o por consecuencia, por lo tanto dichas exclusiones o limitaciones podrían no aplicarse en su caso. Esta garantía le otorga a usted derechos legales específicos. Usted también podría tener otros derechos que varían de estado en estado y de provincia en provincia.

Se requiere prueba de compra antes que se acepte un reclamo bajo garantía.