

namesake



Darlington

M15860



# Welcome Home



We have carefully designed and crafted each piece of furniture to be with your family for years to come.

Here's to new memories of bedtime stories, goodnight kisses, holiday mornings, and baby's first steps.

From our family to yours,  
Namesake

# ¡ Le damos la bienvenida a casa !



Hemos diseñado y elaborado cuidadosamente cada mueble para que se quede con su familia durante muchos años.

Celebremos los nuevos recuerdos de cuentos a la hora de acostarse, besos de buenas noches, mañanas navideñas y los primeros pasos del bebé.

De nuestra familia a la suya,  
Namesake

# Bienvenue à la maison



Nous avons soigneusement conçu et fabriqué chaque meuble pour qu'il demeure dans votre famille des années durant.

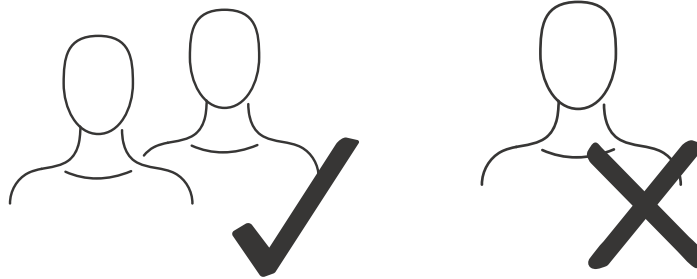
Nous espérons que vous chérissez les souvenirs d'histoires au coucher, de baisers sur la joue en guise de bonne nuit, de premiers pas et de matinées de Noël. Voici pour commencer de nouvelles traditions avec votre famille.

De notre famille à la vôtre,  
Namesake

GETTING  
STARTED

PARA  
COMENZAR

POUR  
COMMENCER



As always, for additional questions, please  
contact us and we'll be more than willing to help!



Como siempre, si tuviera preguntas adicionales, ¡póngase en  
contacto con nosotros y estaremos complacidos de ayudarle!



Comme toujours, pour des questions supplémentaires,  
contactez-nous et nous serons plus que disposés à vous aider!

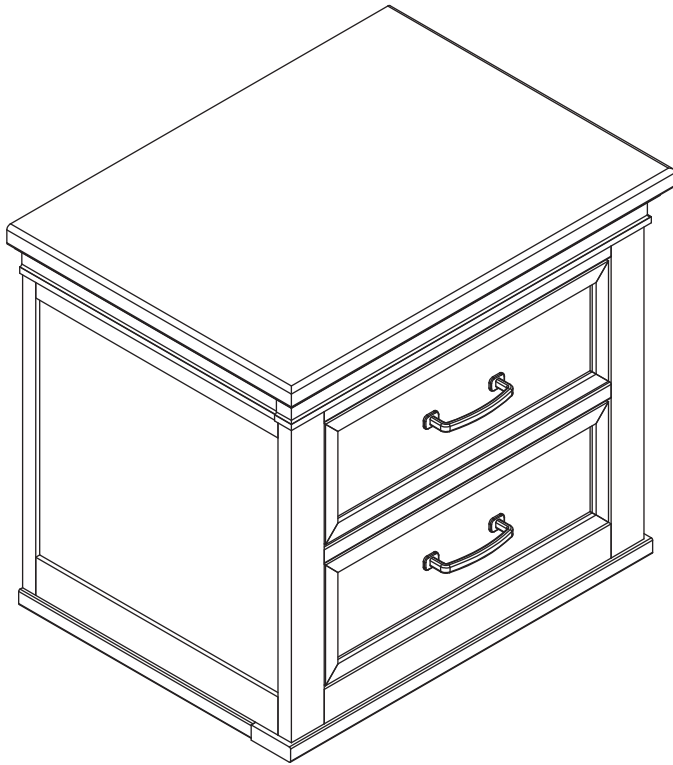
NAMESAKEHOME.COM/SUPPORT  
(323) 909-5019

PARTS  
NOT TO SCALE

PIEZAS  
NO A ESCALA

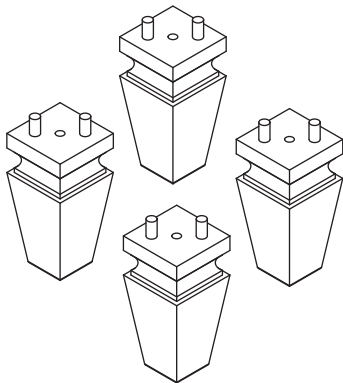
PIÈCES  
NON DESSINÉES À L'ÉCHELLE

A



NIGHTSTAND BODY  
MESA DE NOCHE SIN PATAS  
TABLE DE NUIT SANS PIEDS

B  
x4

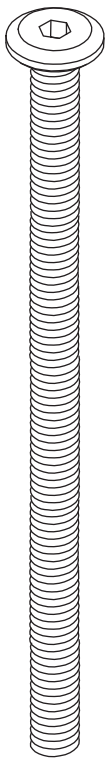


FEET  
PIES  
PIEDS

HARDWARE  
ACTUAL SIZE

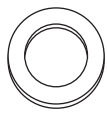
HERRAJE  
TAMAÑO REAL

MATÉRIEL  
TAILLE ACTUELLE



3 3/4" AHB

H1  
x4



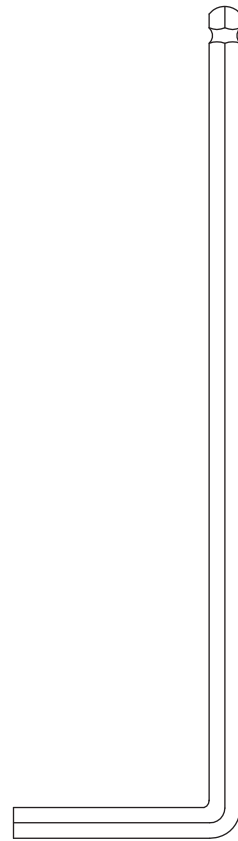
W

H2  
x4



LW

H3  
x4

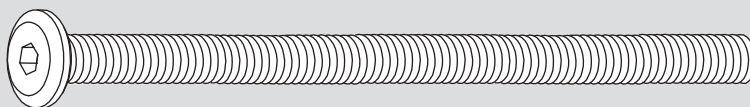


AWR

H4  
x1

1

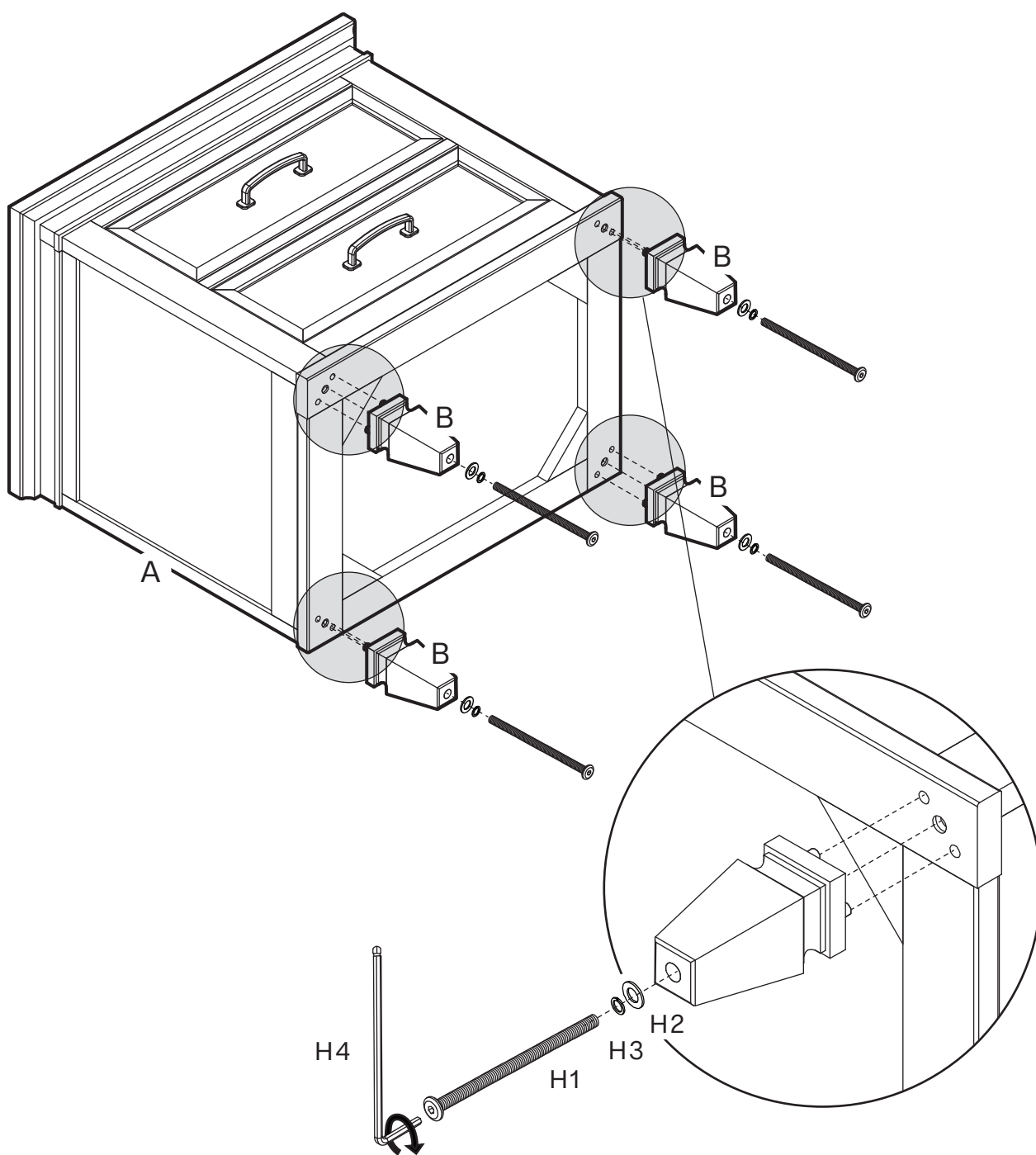
H1  
x4



H2  
x4



H3  
x4



WELCOME HOME



¡LE DAMOS LA BIENVENIDA A CASA!



BIENVENUE À LA MAISON





## REGISTRATION

Registering your product is simple.  
NAMESAKEHOME.COM/REGISTRATIONS



## PART REPLACEMENT

If you would like to order replacement or missing parts, please visit us at,  
NAMESAKEHOME.COM/PARTS

or you can contact us by mail at,  
8700 REX RD. PICO RIVERA, CA 90660



## ONE YEAR LIMITED WARRANTY

Rest assured, your Namesake product is covered under  
warranty for one year after the date of purchase. For more details on our  
warranty policy, please visit,

NAMESAKEHOME.COM/WARRANTY



## CARE AND CLEANING

To clean wood or metal parts, use a lint-free, soft cloth with a non-toxic  
cleaner. Wipe dry immediately. To avoid scratches or other damages, do not  
use abrasive chemicals or materials. For fabrics, we recommend using a  
non-toxic foaming fabric cleaner or leather cleaner where appropriate.

Touch up kits are available for purchase by contacting us at,  
(323) 909-5019 OR NAMESAKEHOME.COM/PARTS



## STORAGE

Because materials respond to temperature and humidity, it is important to store  
furniture in controlled environments. Furniture should not be placed in direct  
sunlight or near air-conditioning outlets, radiators, heaters, or humidifiers. Any  
changes such as extreme heat or cold, dampness, or dryness, may cause notice-  
able shrinkage or swelling of wood. Direct sunlight may affect the coloring of  
materials over time.

## REGISTRARSE

Es sencillo registrar su producto.

[NAMESAKEHOME.COM/REGISTRATIONS](http://NAMESAKEHOME.COM/REGISTRATIONS)



## RECAMBIO DE PIEZAS

Si quisiera pedir repuestos o piezas faltantes, visítenos en:

[NAMESAKEHOME.COM/PARTS](http://NAMESAKEHOME.COM/PARTS)

o puede contactarnos por correo en:

8700 REX RD. PICO RIVERA, CA 90660



## GARANTÍA LIMITADA DE UN AÑO

Para su tranquilidad, este producto Namesake está cubierto por una garantía de un año a partir de la fecha de compra. Para conocer más detalles sobre nuestra política de garantía, visite:

[NAMESAKEHOME.COM/WARRANTY](http://NAMESAKEHOME.COM/WARRANTY)



## CUIDADO Y LIMPIEZA

Para limpiar piezas de madera o metal, use un paño suave sin pelusa con un limpiador no tóxico. Seque con un paño inmediatamente. Para evitar rayar o dañar la superficie, no use agentes químicos ni materiales abrasivos. En cuanto a las telas, recomendamos usar una espuma limpiadora no tóxica para telas o un limpiador para cuero según corresponda. Hay kits para retocar disponibles para la venta contactándonos en:

(323) 909-5019 o [NAMESAKEHOME.COM/PARTS](http://NAMESAKEHOME.COM/PARTS)



## ALMACENAMIENTO

Dado que los materiales responden a la temperatura y la humedad, es importante guardar muebles en ambientes controlados. No deben ponerse los muebles a la luz solar directa ni cerca de salidas de aire acondicionado, radiadores, calefactores ni humidificadores. Cualquier cambio como los extremos de calor o frío, humedad o sequedad, pueden causar notoriamente encogimiento o hinchazón en la madera. La luz solar directa puede afectar la coloración de los materiales con el paso del tiempo.

## ENREGISTREMENT

L'enregistrement du produit est simple à réaliser.  
[NAMESAKEHOME.COM/REGISTRATIONS](https://namesakehome.com/registrations)



## PIÈCES DE RECHANGE

Pour commander des pièces de rechange ou manquantes, veuillez visiter:  
[NAMESAKEHOME.COM/PARTS](https://namesakehome.com/parts)  
ou communiquer avec nous par courriel à l'adresse:  
8700 REX RD. PICO RIVERA, CA 90660



## GARANTIE LIMITÉE D'UN AN

Ne vous inquiétez pas, votre produit Namesake est couvert par une garantie d'un an à compter de la date d'achat. Pour plus de détails sur la politique de garantie, veuillez visiter:

[NAMESAKEHOME.COM/WARRANTY](https://namesakehome.com/warranty)



## NETTOYAGE ET ENTRETIEN

Pour nettoyer le bois ou les pièces métalliques, utilisez un chiffon doux sans peluche et un produit nettoyant non toxique. Essayez immédiatement. Pour éviter les égratignures ou autres dommages, veillez à ne pas utiliser des produits chimiques ou des matériaux abrasifs. Pour les tissus, il est recommandé d'utiliser un produit nettoyant pour tissus non toxique ou pour cuir le cas échéant. Il est possible de se procurer des nécessaires de retouches en nous contactant à:

(323) 909-5019 ou [NAMESAKEHOME.COM/PARTS](https://namesakehome.com/parts)



## ENTREPOSAGE

Compte tenu que les matériaux réagissent à la température et à l'humidité, il importe de ranger le mobilier dans des environnements contrôlés. Le mobilier ne doit pas être placé en plein soleil ni près des sorties d'air climatisé, des radiateurs, des appareils de chauffage ou des humidificateurs. Tout changement comme un froid ou une chaleur extrême, de l'humidité ou de la sécheresse pourrait causer la contraction ou le gonflement du bois.

La lumière directe du soleil peut altérer la couleur des matériaux au fil du temps.



REVISED 20 JUN 2023