

# BLK-OLKTLV50 Birch-Oak Log Placement For Models TLV50/LV50/LVX50

## ⚠ WARNING

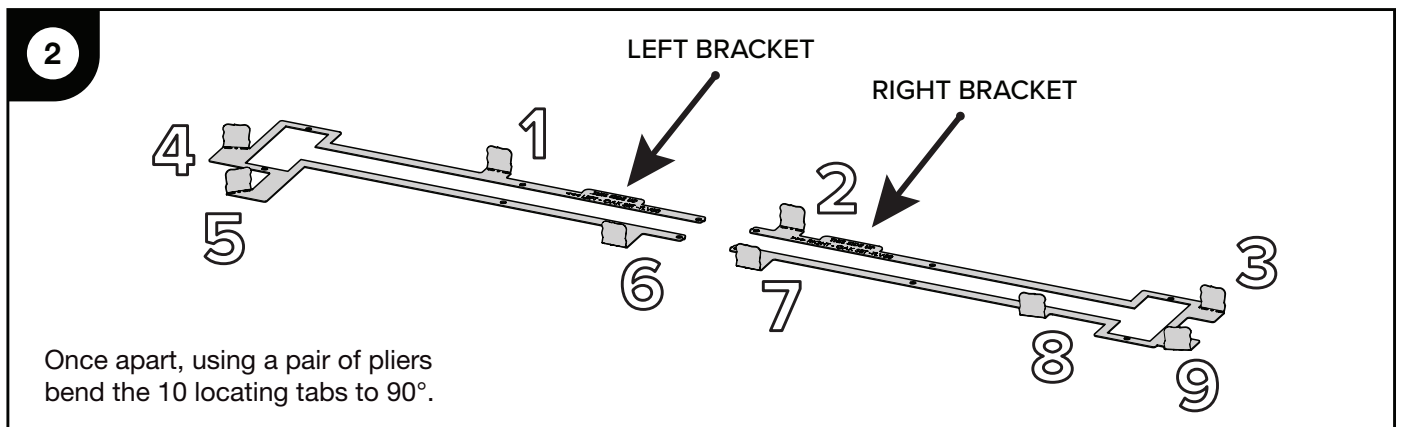
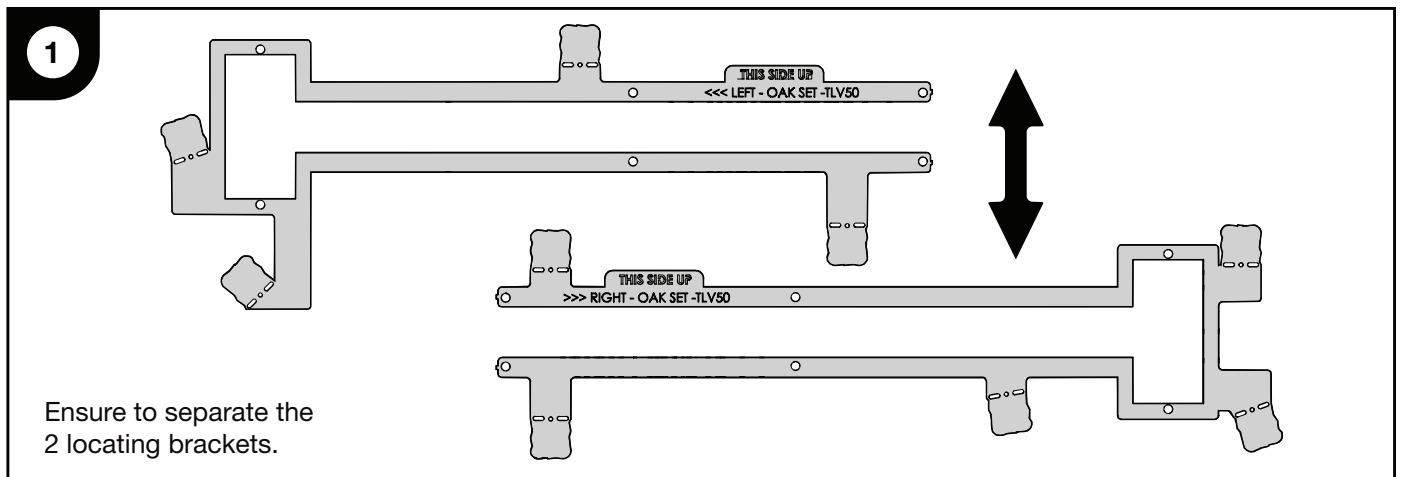
- Failure to position the logs in accordance with these diagrams or failure to use only logs specifically approved with this appliance may result in property damage or personal injury.
- The logs are fragile and should be handled with care.
- Logs must be placed in their exact location in the appliance. Do not modify the proper log positions, since appliance may not function properly and delayed ignition may occur.

**PHAZER™** logs and glowing embers, exclusive to Napoleon, provide a unique and realistic glowing effect that is different in every installation. Take the time to carefully position the glowing embers for a maximum glowing effect. Log colours may vary. During the initial use of the appliance, the colours will become more uniform as colour pigments burn in during the heat-activated curing process.

### note:

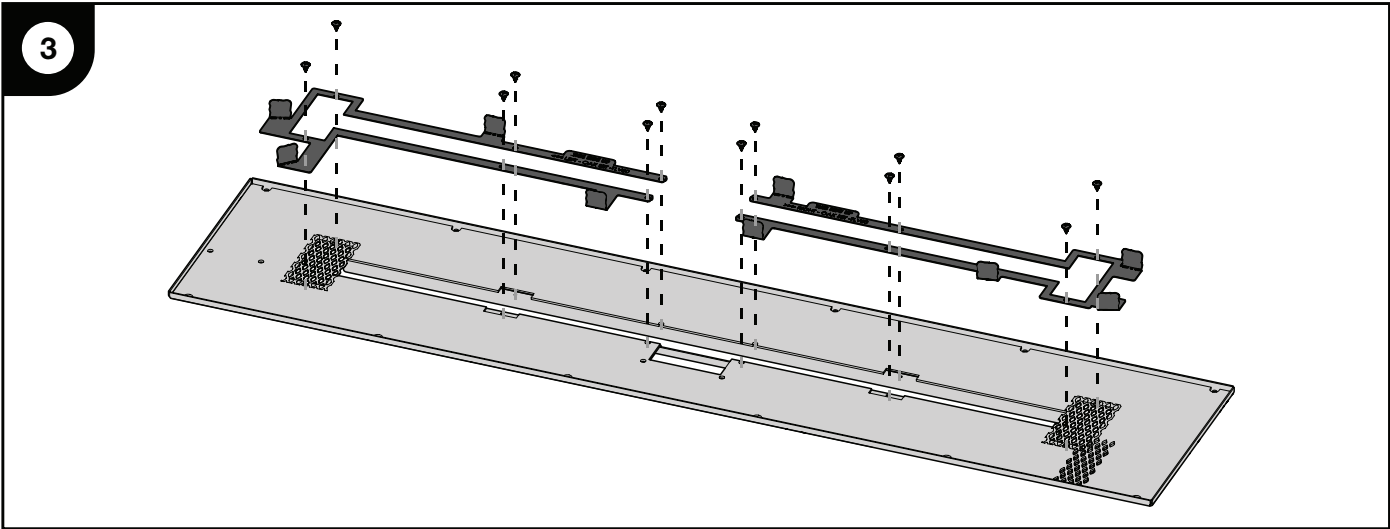
- Log numbers are located on the bottom or back of logs.
- If installing logs into LV/LVX, or Galaxy units the brackets aren't required. The logs can be placed as shown making sure not to cover the burner or pilot housing. When crossing the burner make sure to cross a valley (low spot in the flame pattern). Flame impingement may cause carbon log and you may need to move the log away from the flame.

## Burner Overview

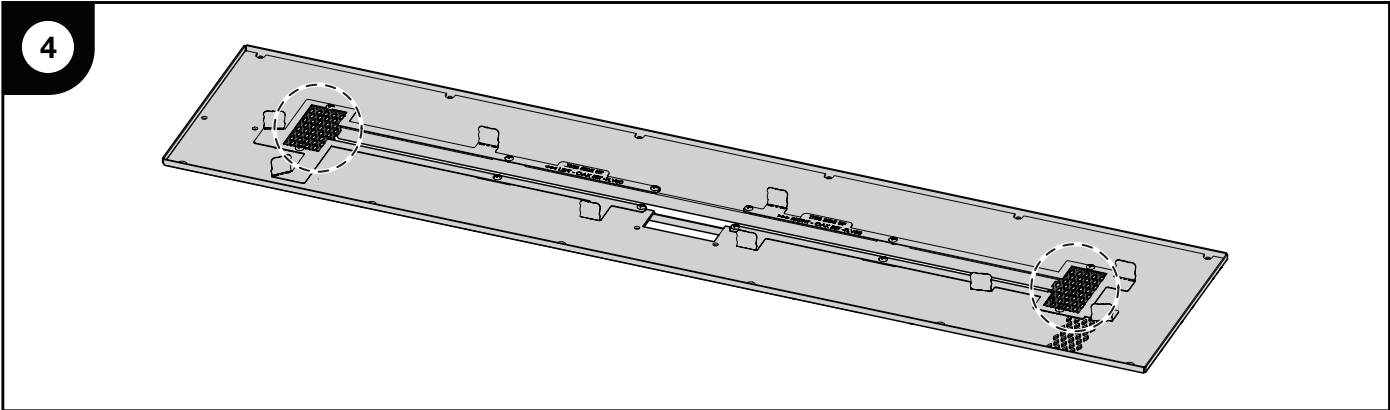


Quality System Certified To

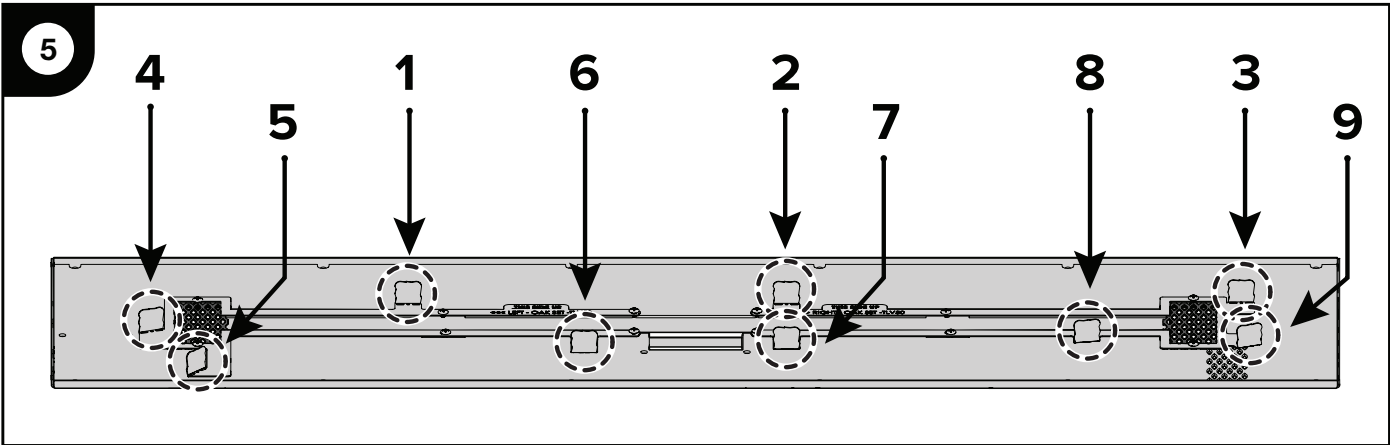
**ISO**  
9001:2015



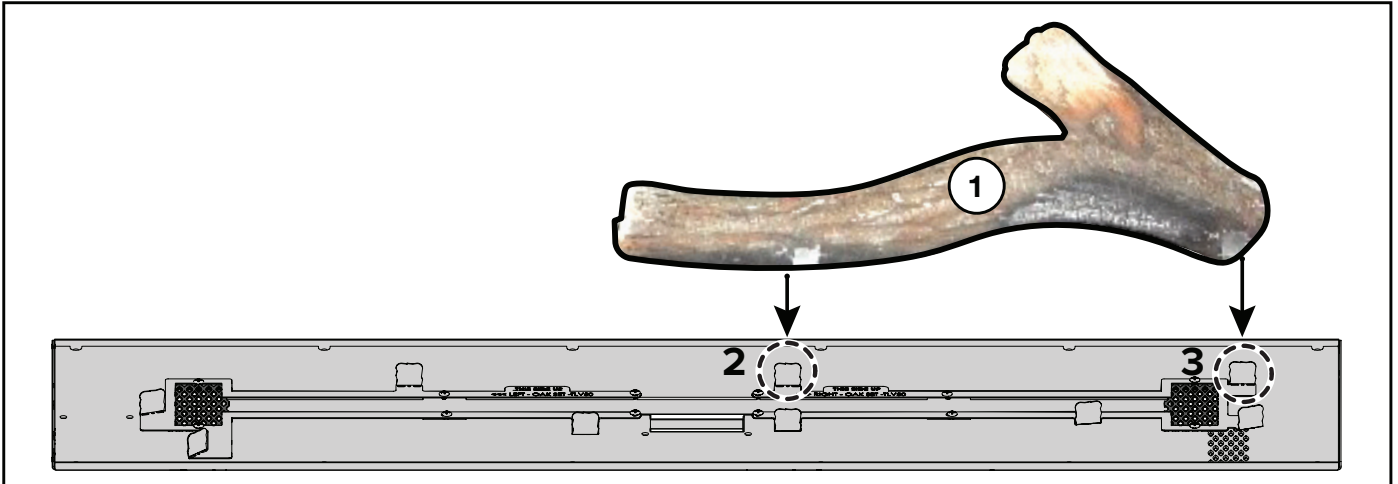
Starting on the left side of the unit. Remove the 6 screws from the media tray and burner. Place the left bracket on top of the media tray and burner securing it with the screws just removed. Repeat the process for the right side.



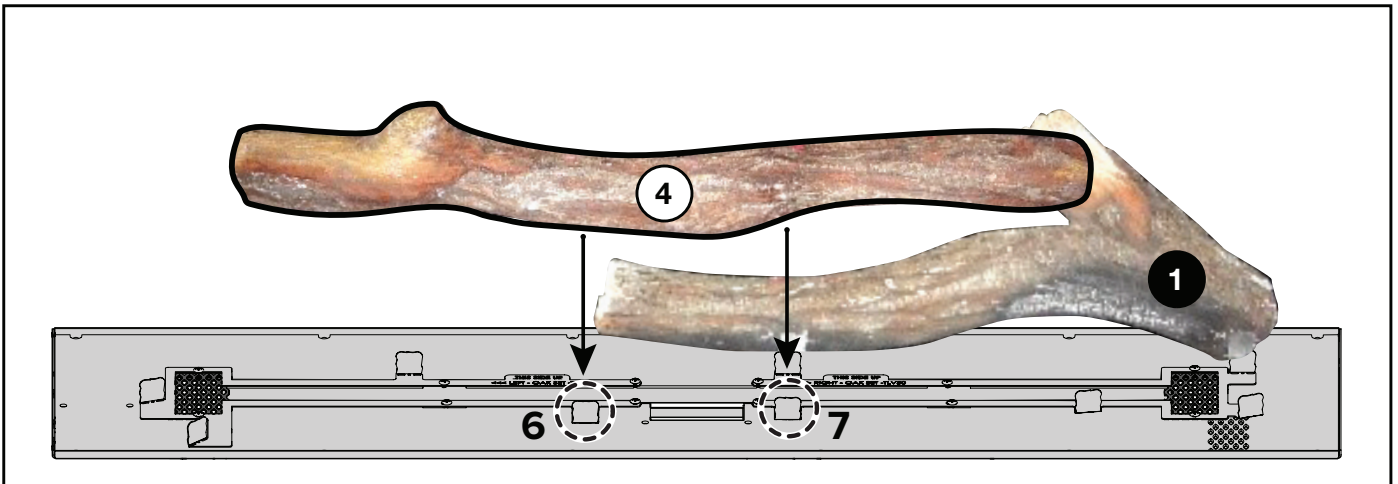
Ensure the mesh covers are secured back in place.



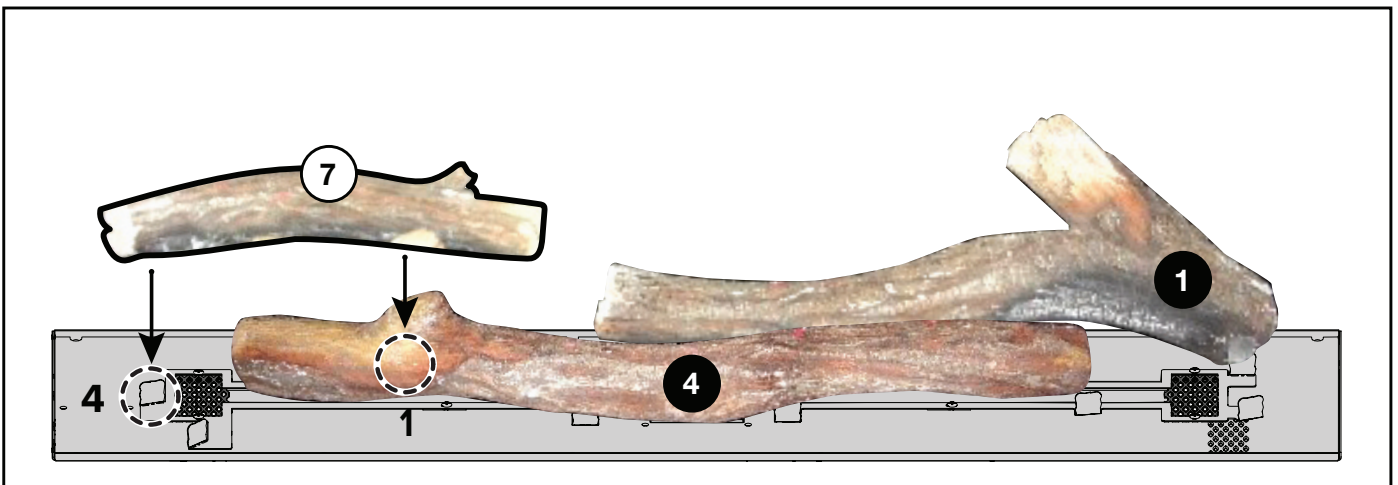
## Log Overview



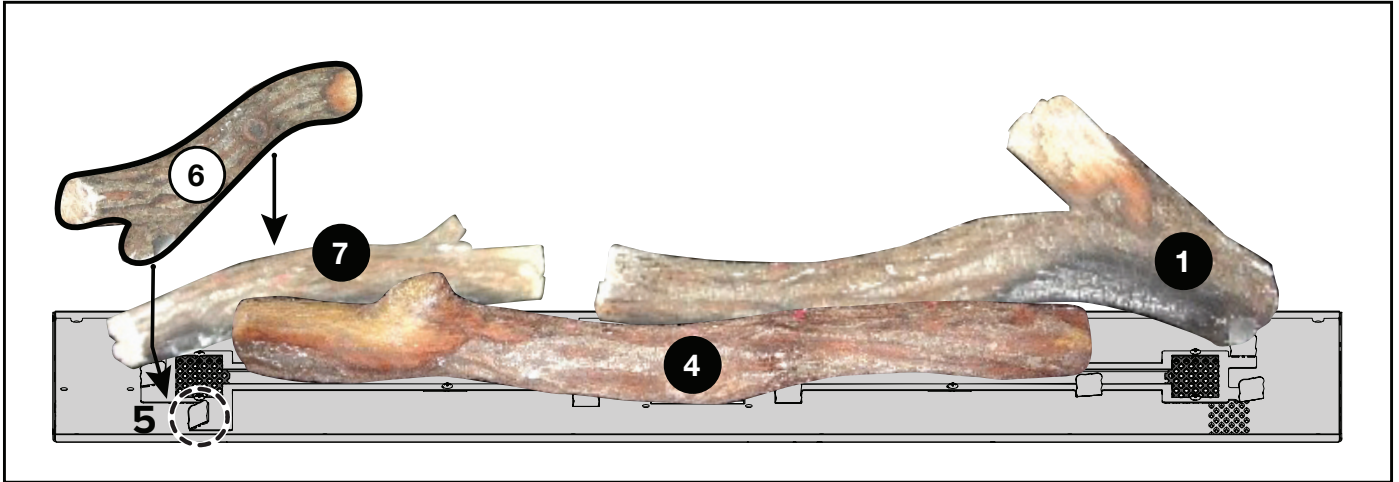
1. Place Log #1 behind locating tabs #2 & #3. Ensure the log is against tabs.



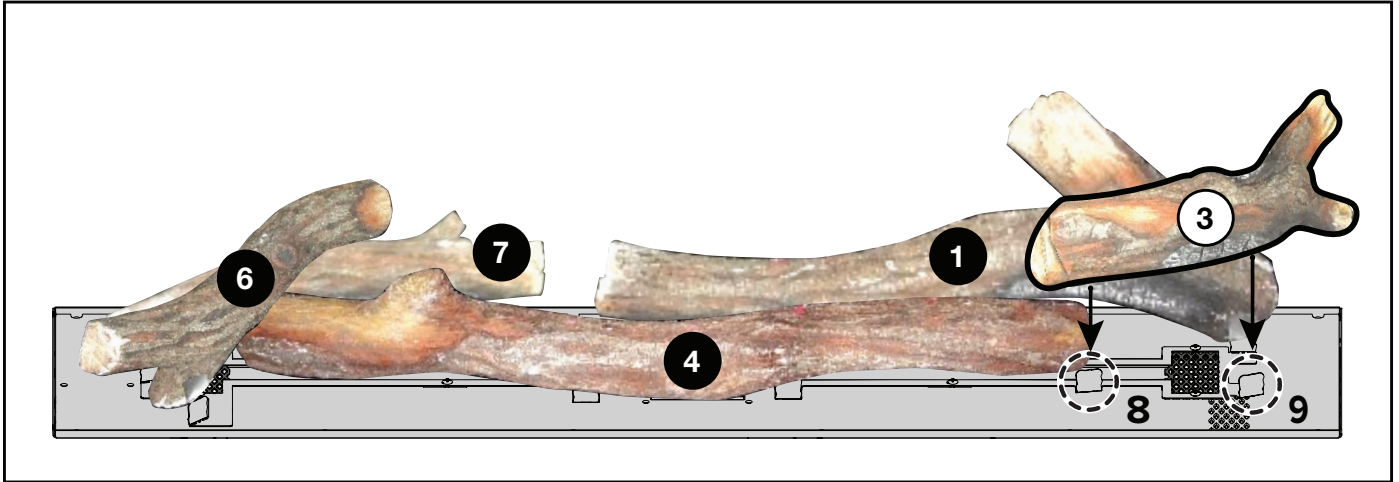
2. With the charred side facing outward, place Log #4 in front of locating tabs #6 & #7. Ensure the log is against the tabs.



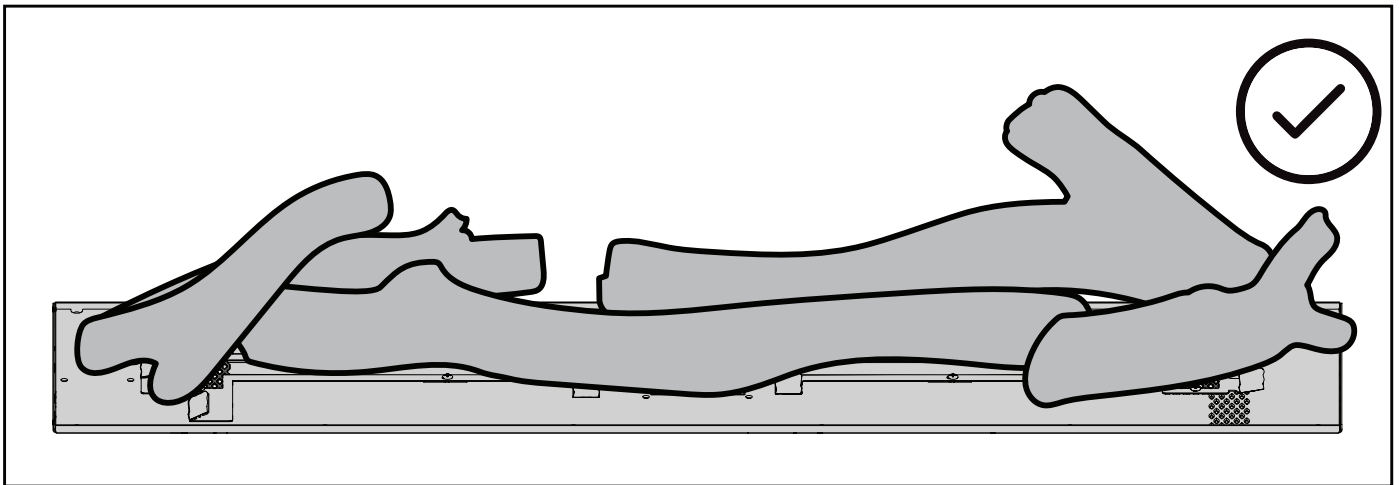
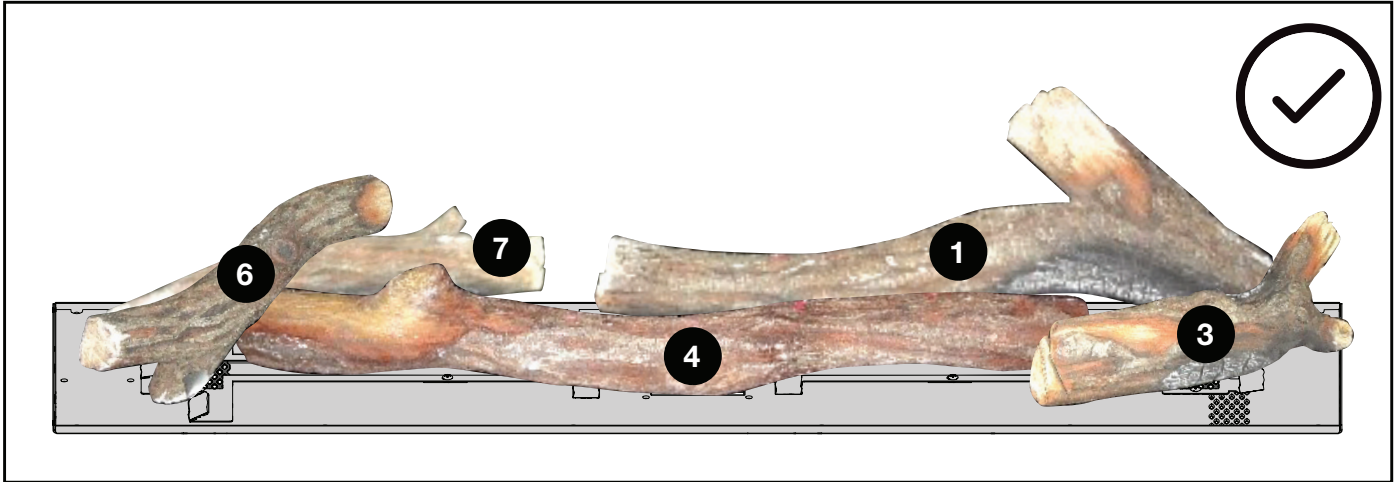
3. With the charred side facing the burner, place Log #7 behind locating tab #1 & #4. Ensure the log is against the tab.



4. Place the smaller end of the “Y” on Log #6 behind locating tab #5 placing the opposite end on top of Log #7



5. Place Log #3 behind locating tab #8 and behind locating tab #9 resting the “Y” end on Log #1.



Ensure that no logs are covering any burner ports. Also, ensure there is no impingement of the flame with the logs.

# BLK-OLKTLV50 Placement de bûches de bouleau Pour le modèle TLV50/LV50/LVX50

## ! AVERTISSEMENT

- Omettre de positionner les bûches conformément aux schémas ou omettre d'utiliser uniquement des bûches spécifiquement approuvées pour cet appareil peut causer des dommages matériels ou des blessures corporelles.
- Les bûches doivent être placées correctement

à l'intérieur de l'appareil. Ne changez pas la position des bûches car l'appareil risque de ne pas fonctionner adéquatement et un retard d'allumage risque de se produire.

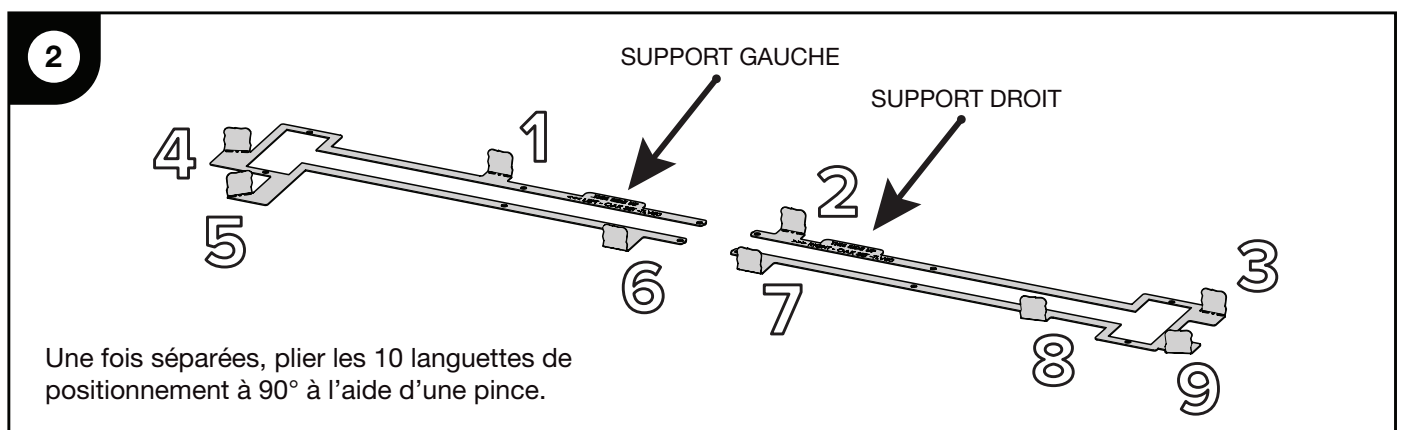
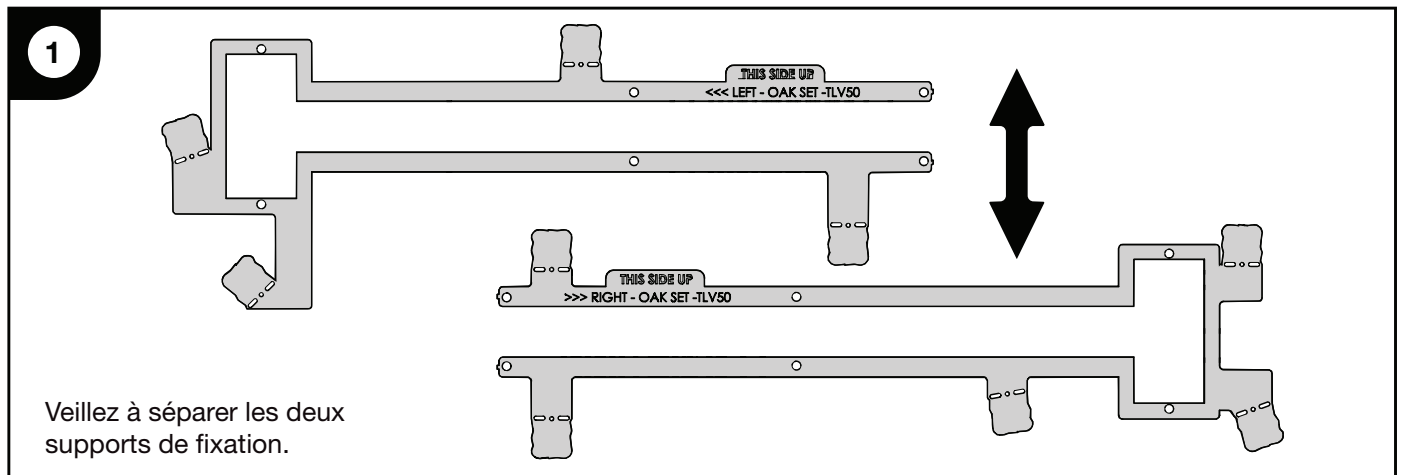
- Les bûches sont fragiles et devraient être manipulées avec soin.

Les bûches **PHAZER<sup>MD</sup>** et les braises incandescentes, exclusives aux appareils Napoléon, créent un effet réaliste et unique qui est différent dans chaque installation. Prenez le temps de bien installer les braises incandescentes pour obtenir le meilleur effet possible. Le couleur des bûches peut varier. Lors de la première utilisation de l'appareil, les couleurs deviendront plus uniformes à mesure que leurs pigments seront « absorbés » pendant le procédé de « cuisson ». Orifices du brûleurs bloqués peuvent provoquer une flamme irrégulière.

### note:

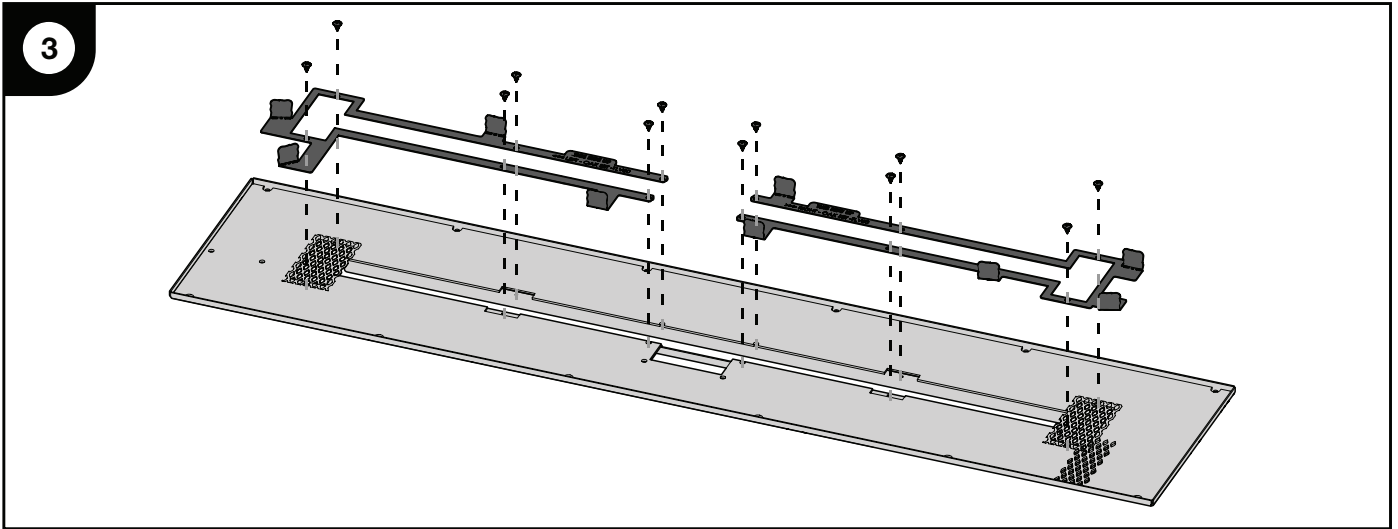
- Les numéros de bûches sont situées sur le fond ou à l'arrière des bûches.
- Si vous installez des bûches dans une unité LV/LVX ou Galaxy, les supports ne sont pas nécessaires. Les bûches peuvent être placées comme indiqué en veillant à ne pas couvrir le brûleur ou le boîtier de la veilleuse. Lorsque vous traversez le brûleur, veillez à traverser une vallée (point bas dans le schéma des flammes). L'impact de la flamme peut provoquer des bûches de carbone et il peut être nécessaire d'éloigner la bûche de la flamme.

## Vue d'Ensemble de Brûleur

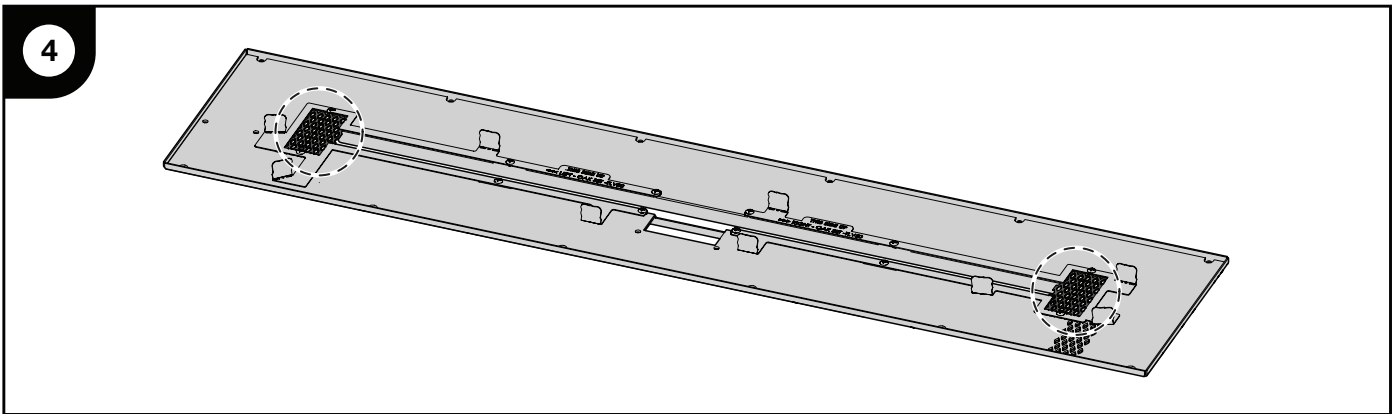


Système de qualité certifié

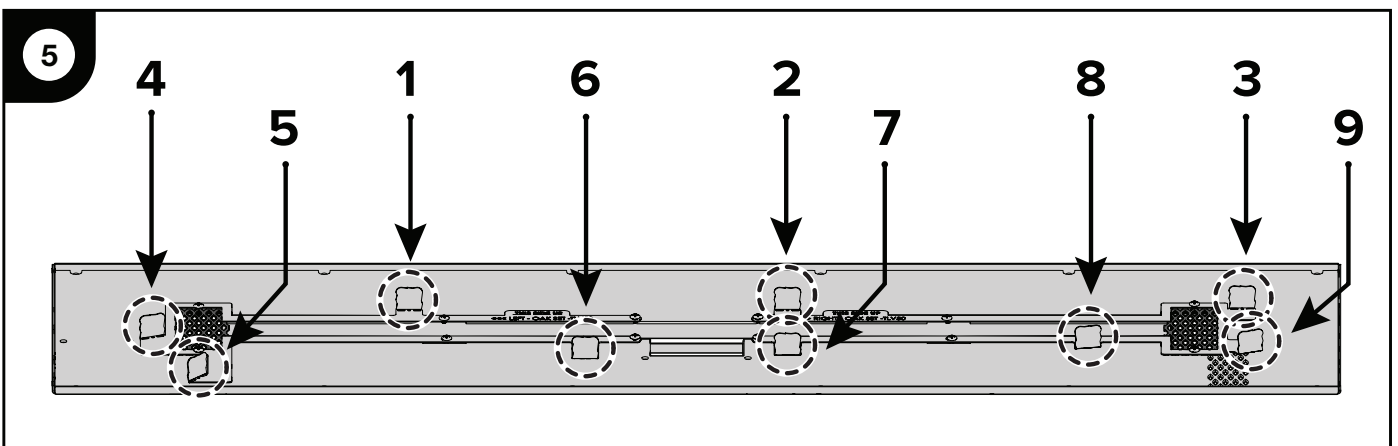
**ISO**  
9001:2015



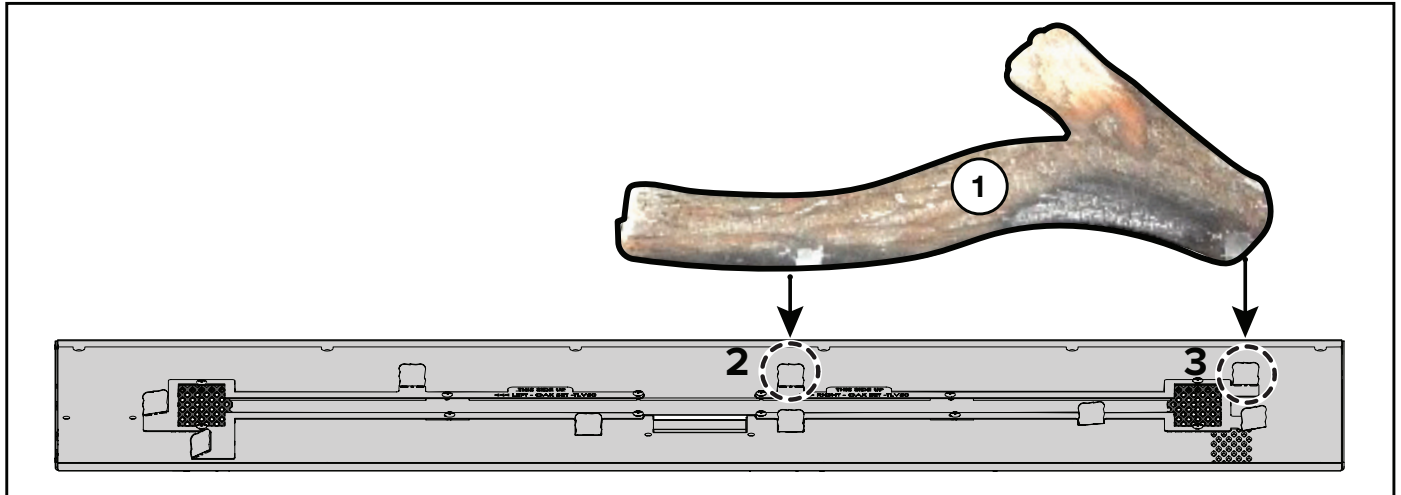
Commencez par le côté gauche de l'appareil. Retirez les 6 vis du plateau et du brûleur. Placez le support gauche sur le plateau et le brûleur en le fixant à l'aide des vis qui viennent d'être retirées. Répétez l'opération pour le côté droit.



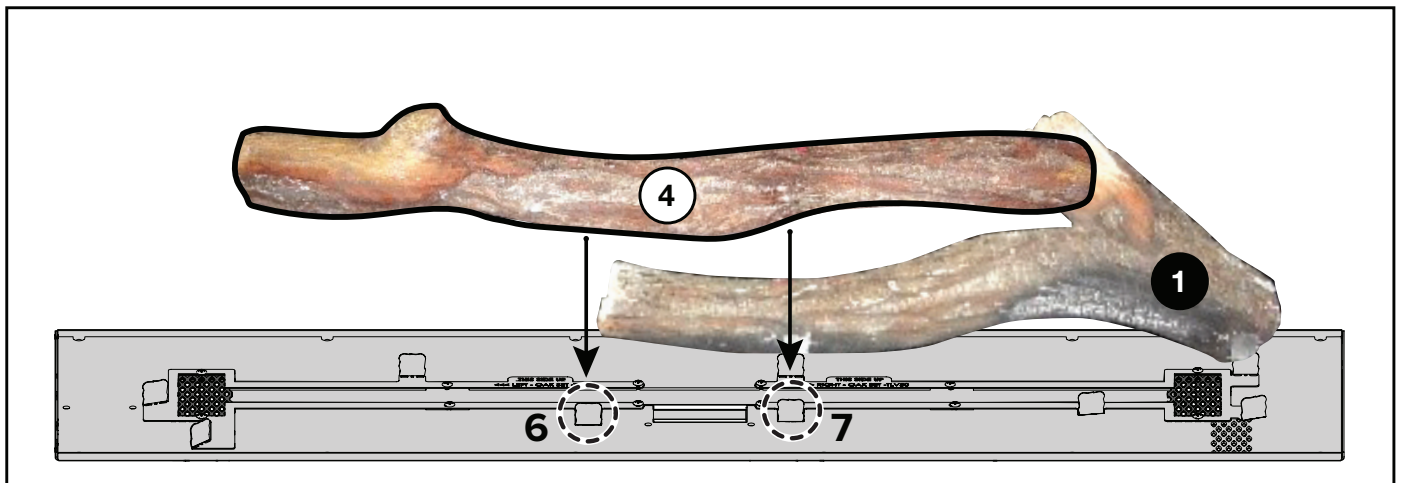
Veillez à ce que les couvercles des grilles soient remis en place.



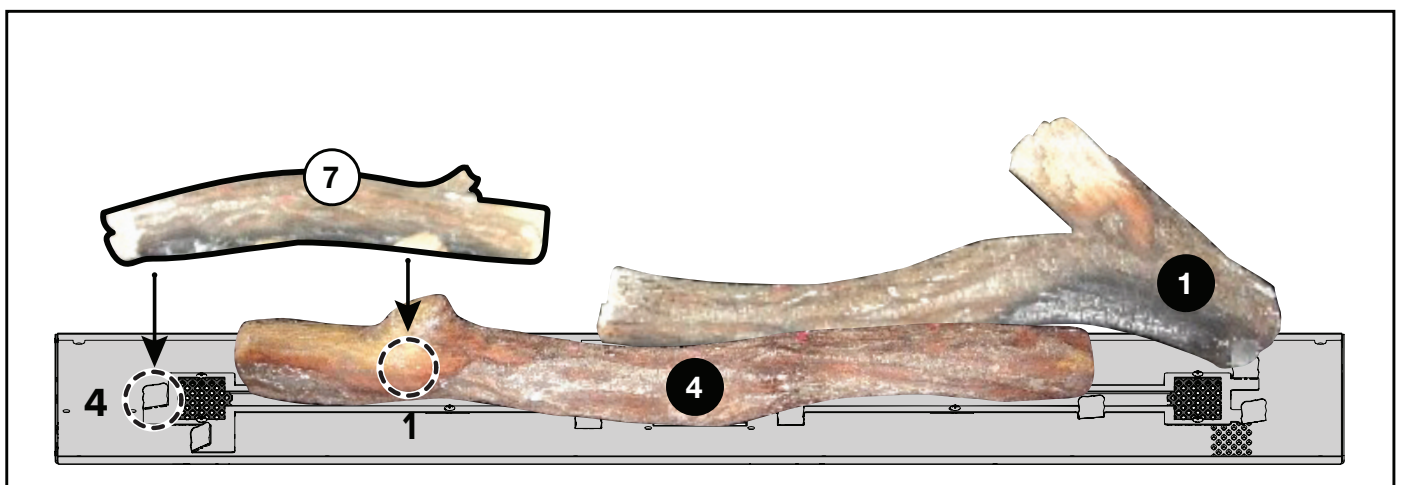
## Vue d'ensemble des bûches



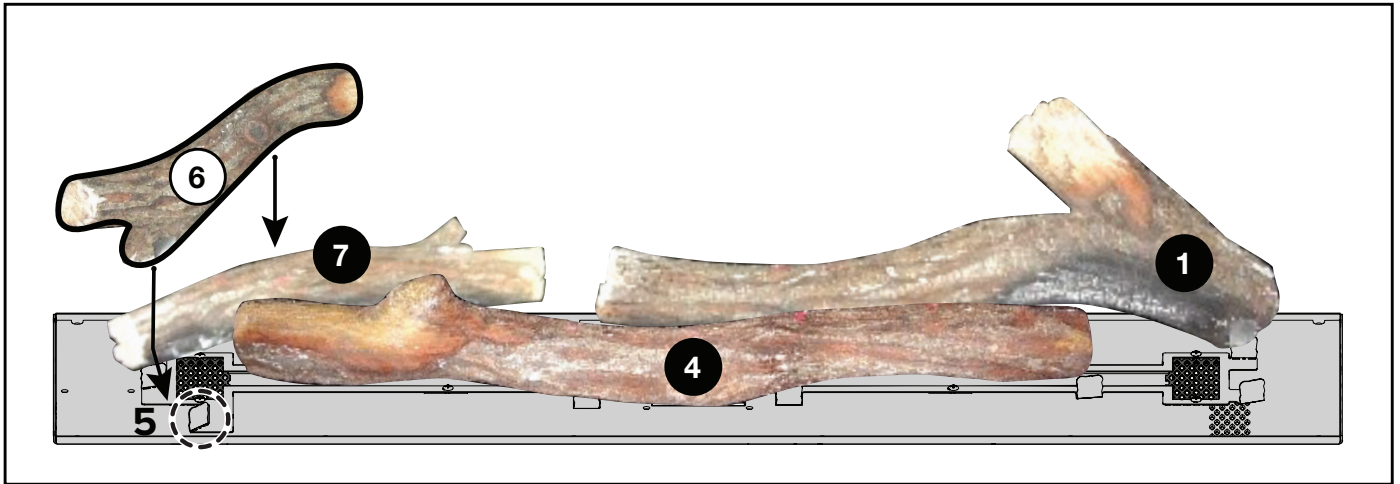
1. Placer la bûche n° 1 derrière les languettes de positionnement n° 2 et n° 3. S'assurer que la bûche est contre les languettes.



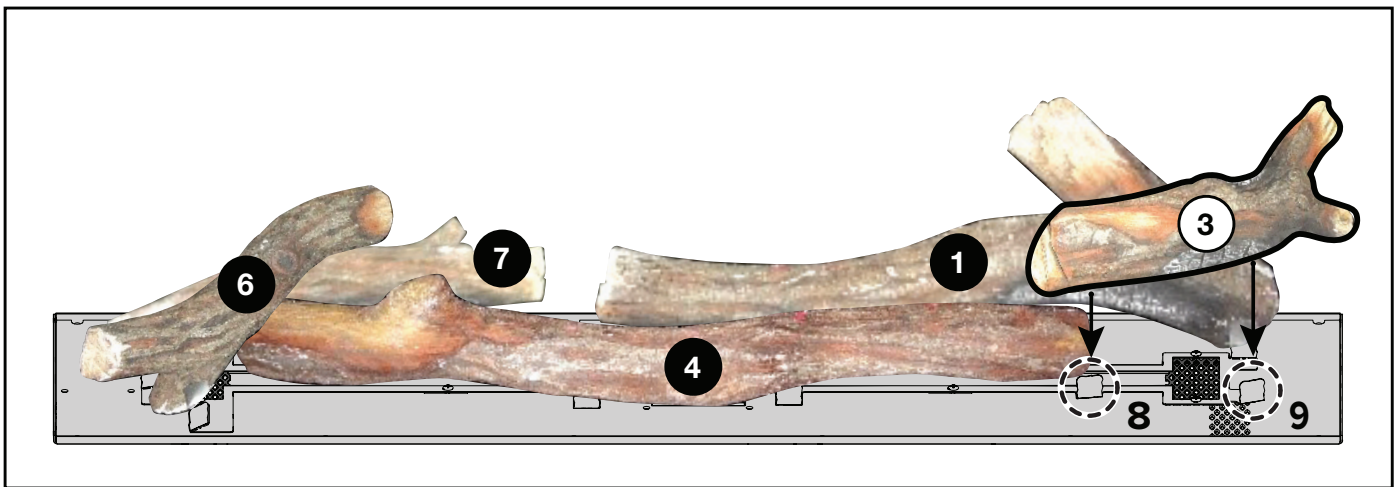
2. La face carbonisée faisant face au brûleur, placez la bûche n° 4 devant les languettes de positionnement n° 6 et n° 7. Veillez à ce que la bûche soit contre les languettes.



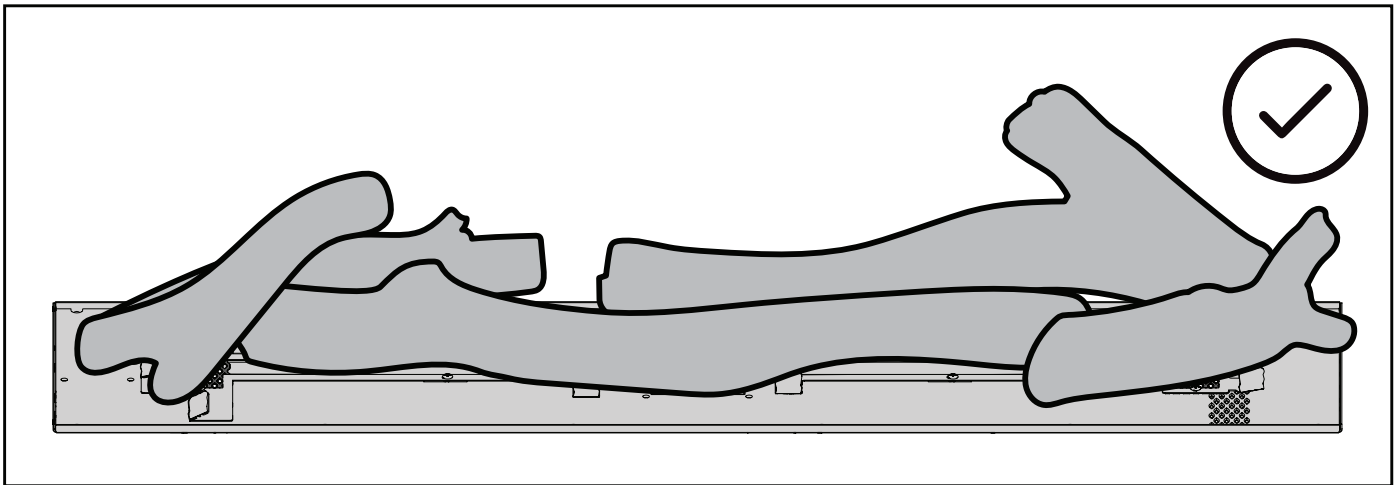
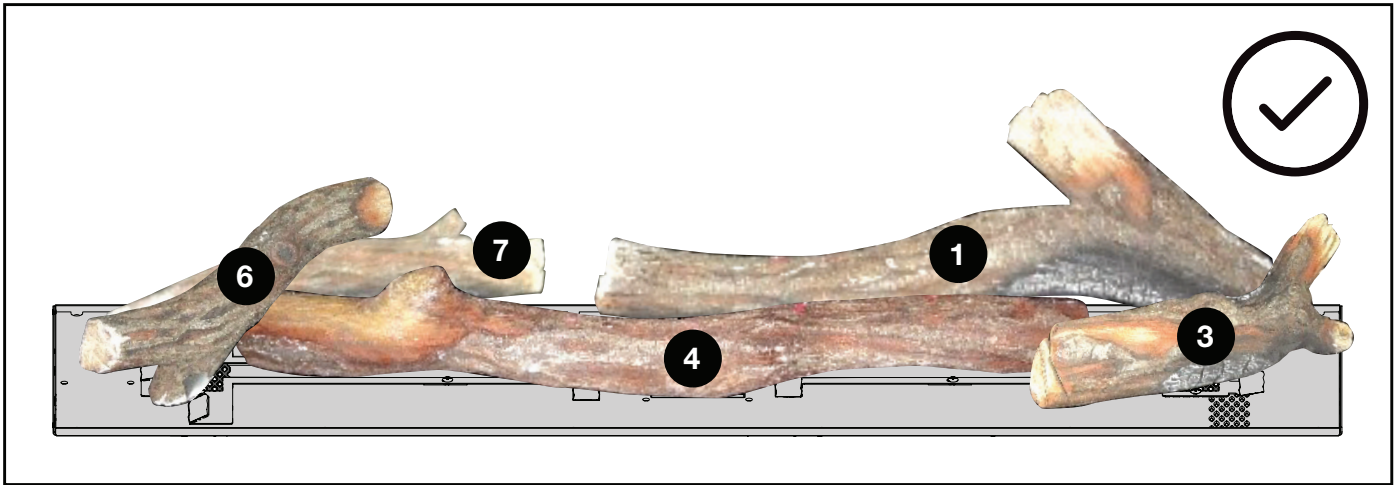
3. Avec la face carbonisée tournée vers le brûleur, placez la bûche n° 7 derrière les languettes de positionnement n° 1 et n° 4. Veillez à ce que la bûche soit contre la languette.



4. Placer l'extrémité la plus petite du "Y" sur la bûche n° 6, derrière la languette de positionnement n° 5, et l'extrémité opposée sur la bûche n° 7.



5. Placer le rondin n° 3 derrière la languette de positionnement n° 8 et derrière la languette de positionnement n° 9 en faisant reposer l'extrémité en "Y" sur le rondin n° 1.



Veillez à ce qu'aucune bûche ne recouvre les orifices du brûleur. Veillez également à ce que les bûches n'empiètent pas sur la flamme.