

Palma

M15960

 babyletto





hey there,

It's time to bring that dream nursery to life with babyletto.

We are here to help with all the tools and resources you need to design a space that feels like you.

Our babyletto community is important to us so we're always sharing styling tips, ideas to try, and unique inspiration.

Share your style with us at #babyletto



Welcome to the babyletto family

hola,

Ha llegado el momento de crear ese cuarto de bebé soñado gracias a babyletto.

Estamos aquí para ayudar con todas las herramientas y los recursos necesarios para diseñar un espacio adaptado a ti.

Valoramos la importancia de nuestra comunidad babyletto por eso siempre estamos compartiendo consejos de decoración, ideas para probar y una inspiración única.

Comparte tu estilo con nosotros en #babyletto



Te damos la bienvenida a la familia babyletto

bonjour,

Le temps est venu de créer la chambre de bébé de vos rêves avec babyletto.

Nous sommes ici pour vous aider en vous procurant tous les outils et les ressources dont vous avez besoin pour concevoir un espace qui vous correspond.

Nous accordons une grande importance à la communauté babyletto. Nous veillons à toujours partager des conseils de style, des idées à essayer et des inspirations uniques.

Partagez votre style avec nous en utilisant le mot-clic #babyletto

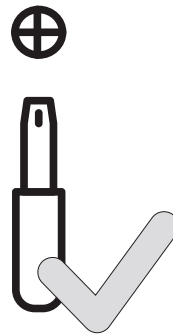
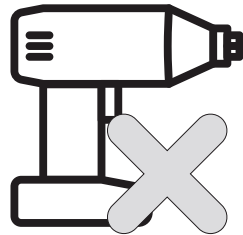
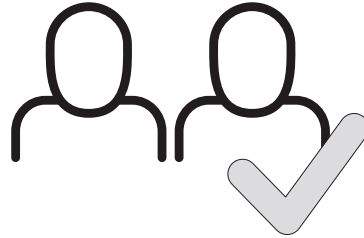
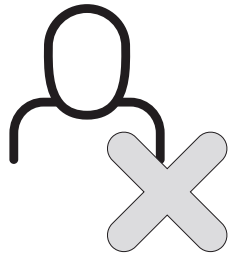


Bienvenue dans la famille babyletto

getting
started

para
comenzar

pour
commencer



If you need help or have questions, please let us know!

Si necesita ayuda o si tiene preguntas, ¡no deje de contactarnos!

Si vous avez besoin d'aide ou avez des questions, n'hésitez pas à nous le faire savoir!

[BABYLETTO.COM/SUPPORT](https://www.babyletto.com/support)

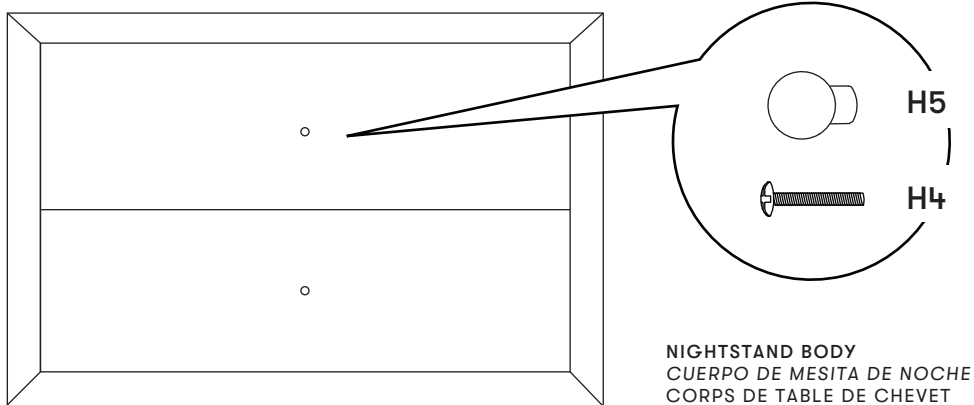
(323) 282-5163

parts
not to scale

piezas
no a escala

pièces
non dessinées à l'échelle

A

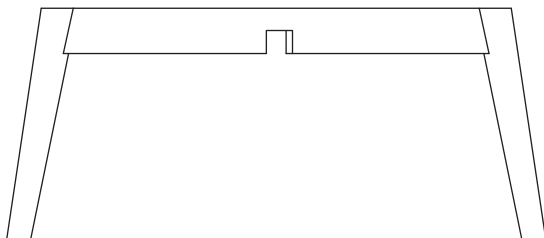


* H5. Knob (x2) and H4. Knob bolt (x2) are pre-installed inside each drawer.

* H5. Perilla (x2) y H4. Perno de perilla (x2) están preinstaladas dentro de cada cajón.

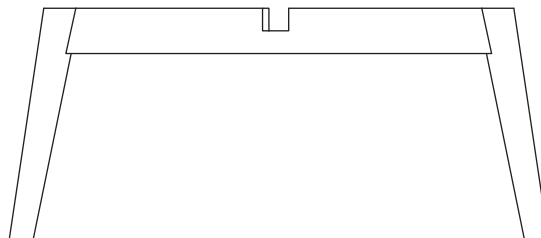
* H5. Bouton (x2) et H4. Boulon à bouton (x2) sont préinstallées à l'intérieur de chaque tiroir.

B



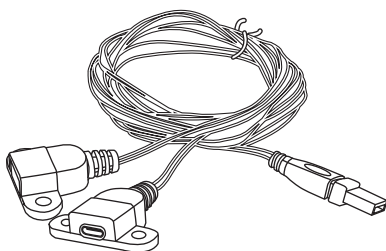
LEFT LEG
PIERNA IZQUIERDA
JAMBE GAUCHE

C



RIGHT FOOT
PIERNA DERECHA
JAMBE DROITE

D



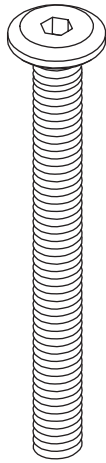
USB CABLE
CABLE USB
CÂBLE USB

hardware
actual size

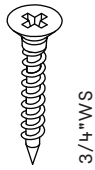
herraje
tamaño real

matériel
taille actuelle

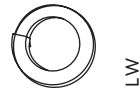
H1
x5



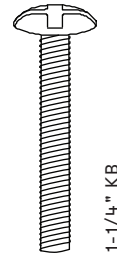
H2
x4



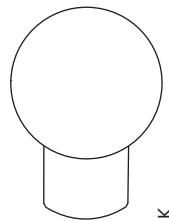
H3
x5



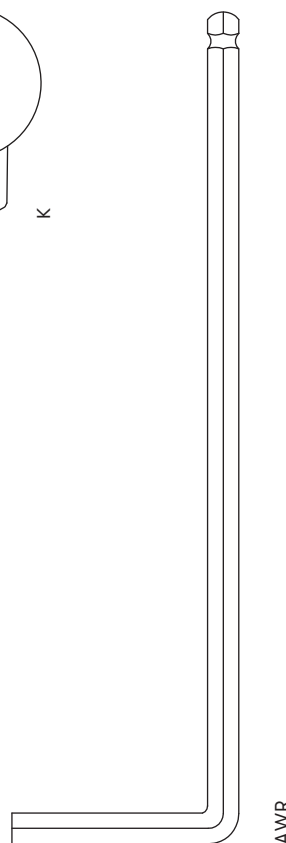
H4
x2



H5
x2



H6
x1

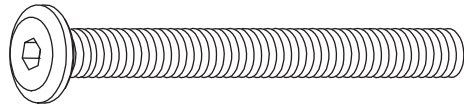


assembly
instructions

instrucciones
de ensamblaje

instructions
de montage

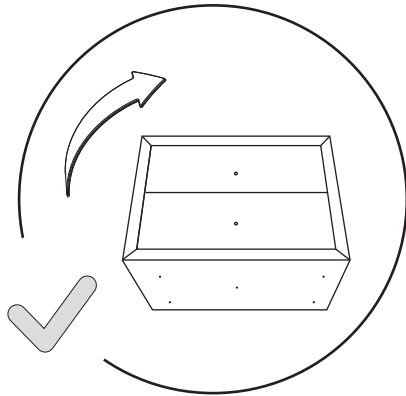
1



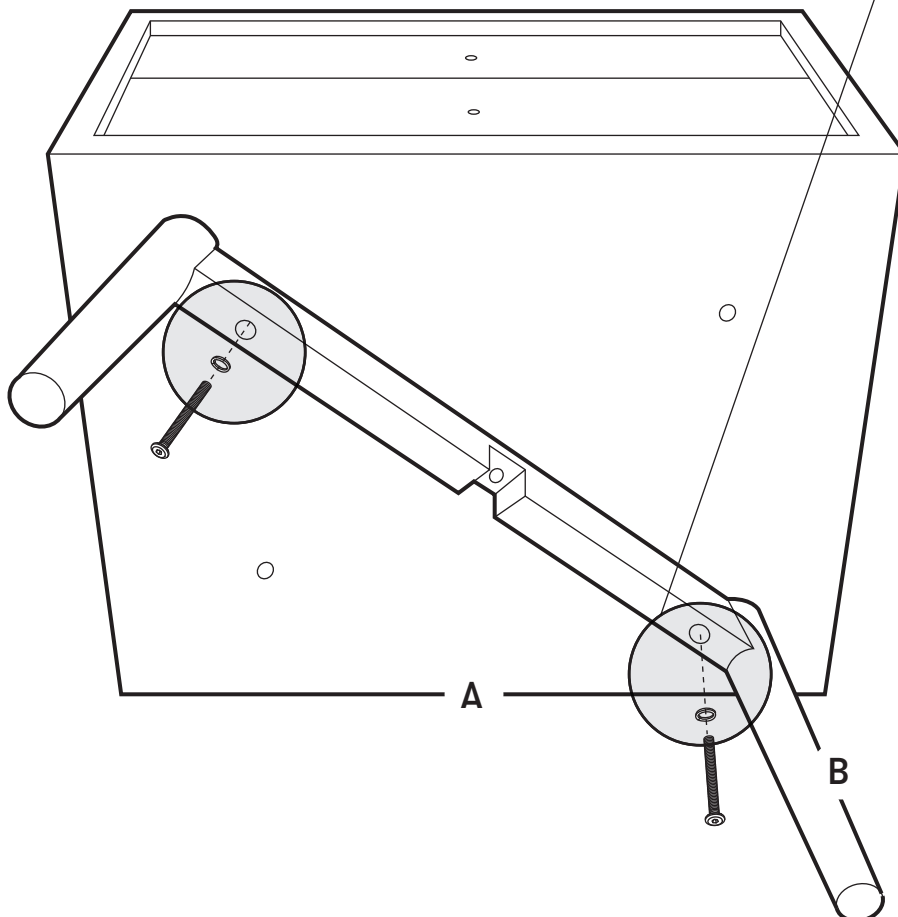
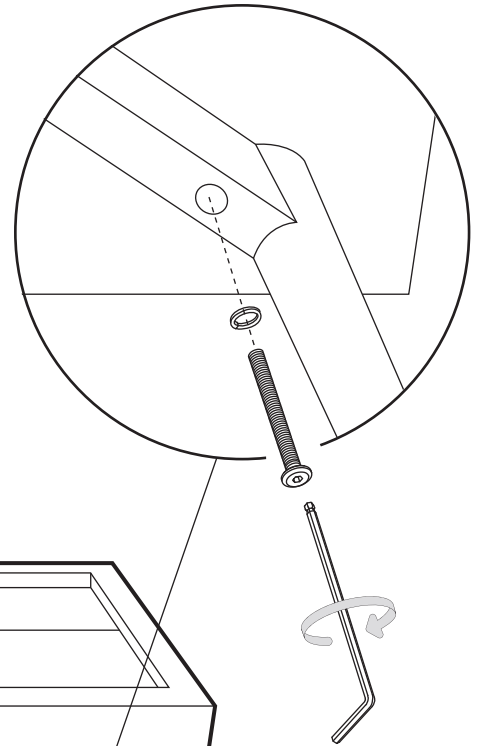
H1
x2



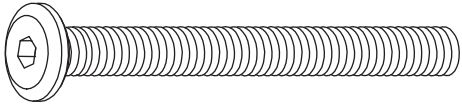
H3
x2



x2



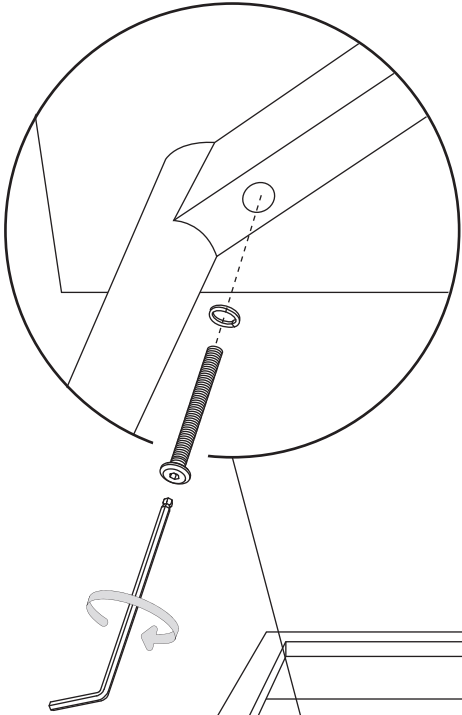
2



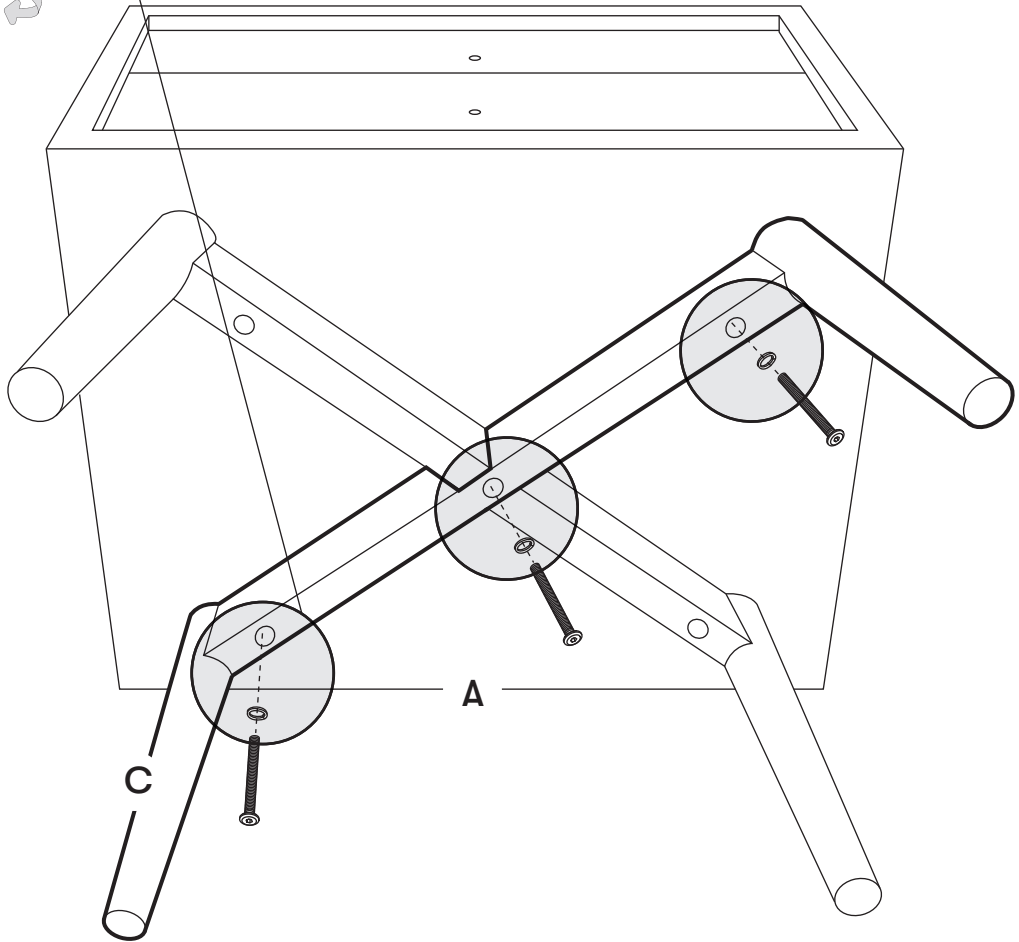
H1
x3



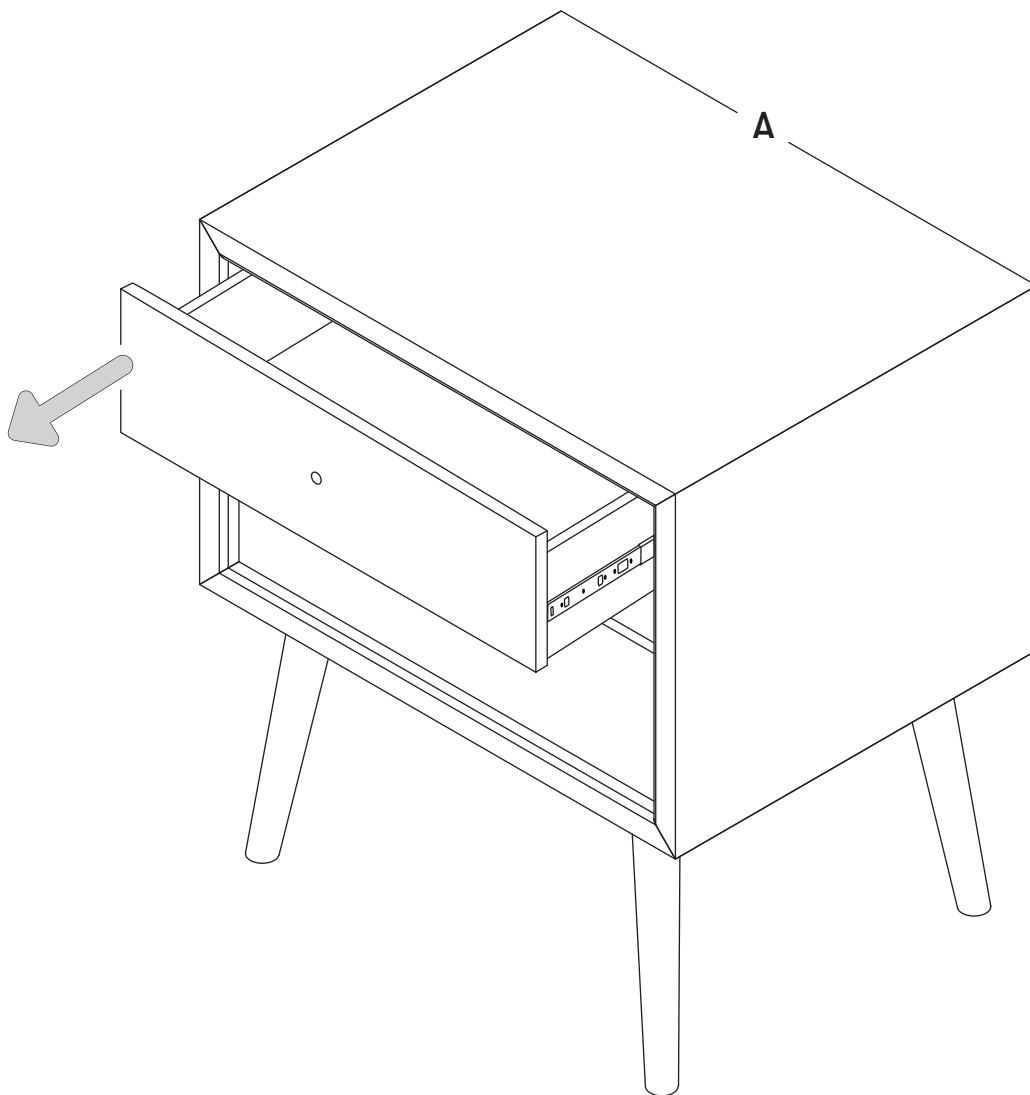
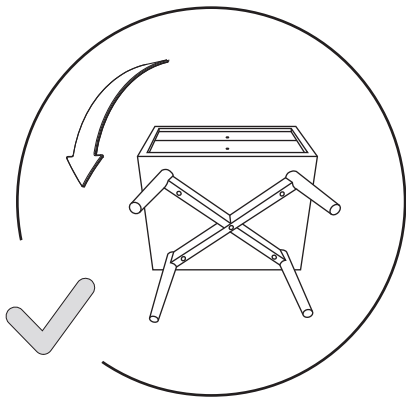
H3
x3



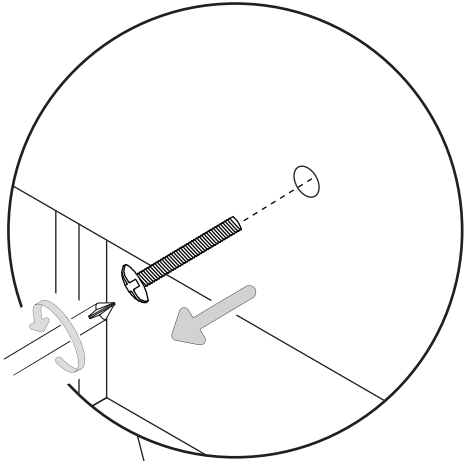
x3



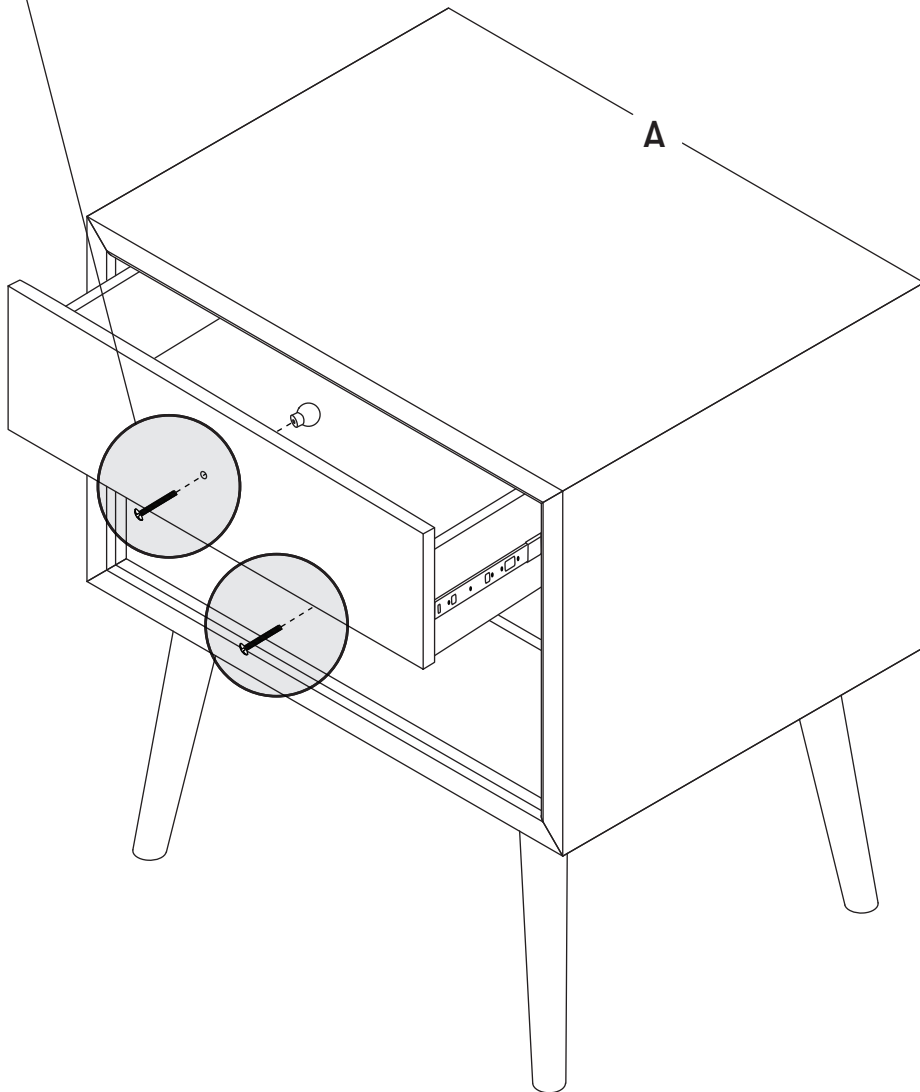
3



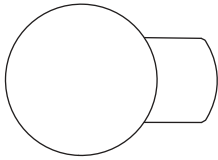
4



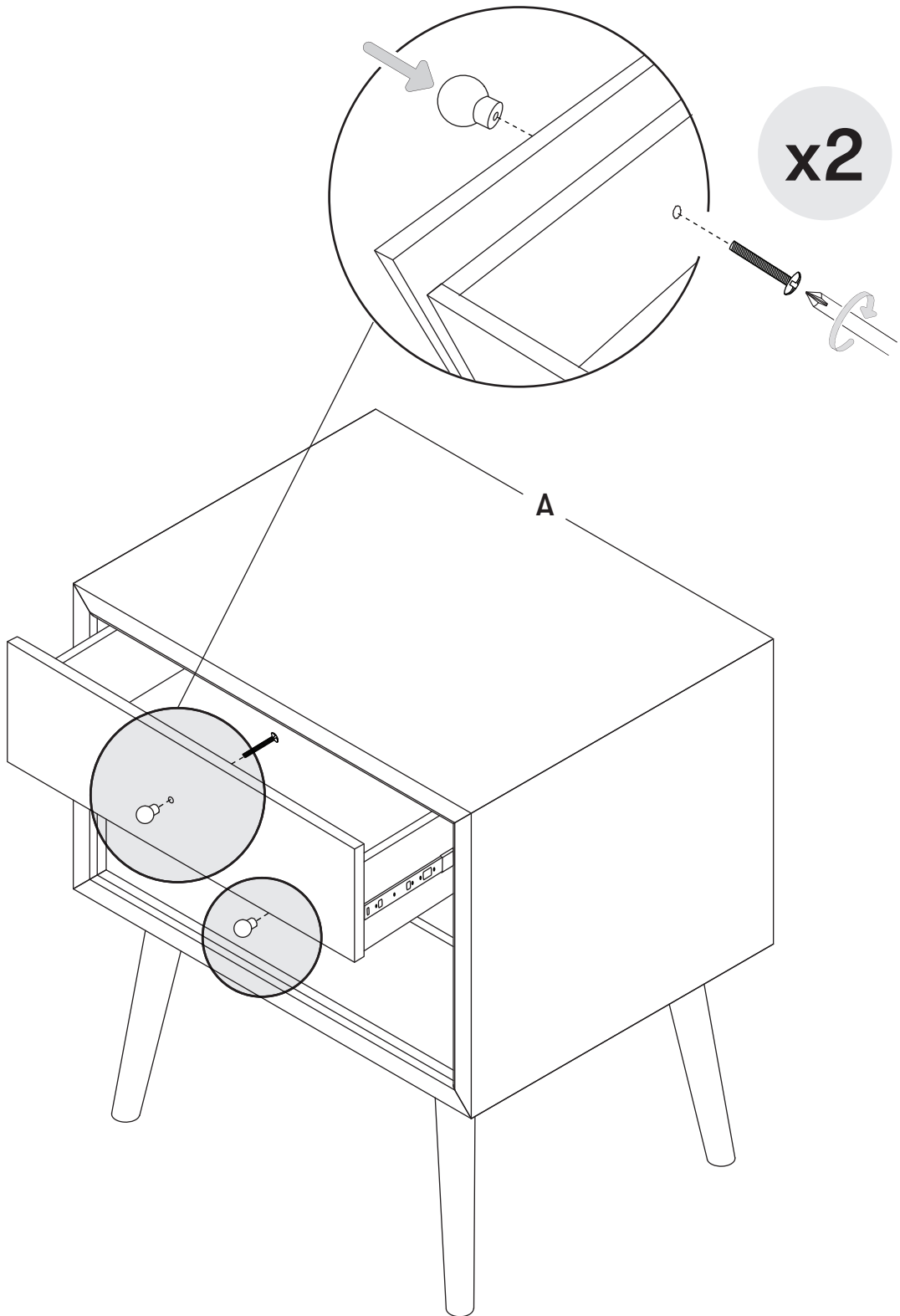
x2



5



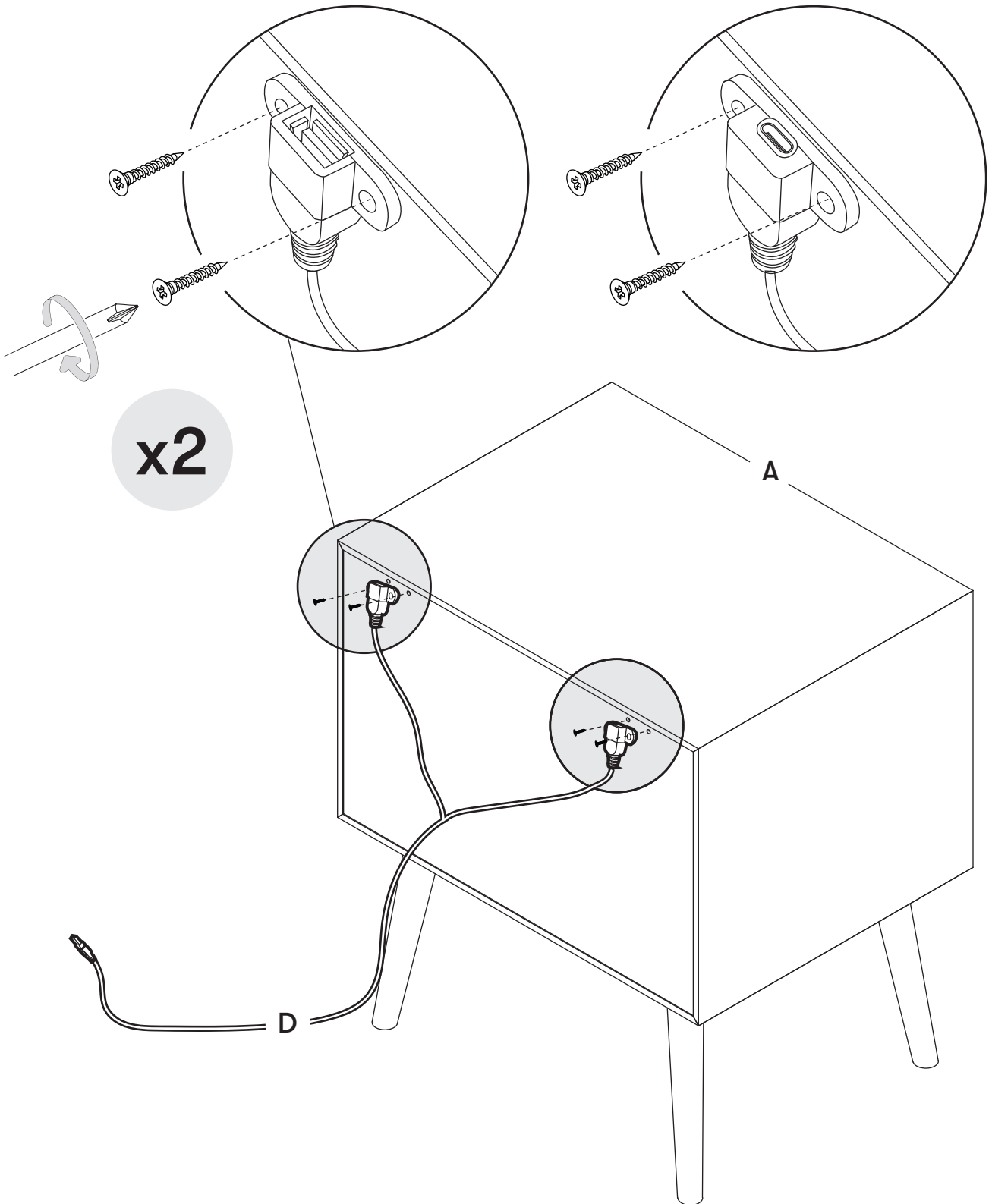
H5
x2



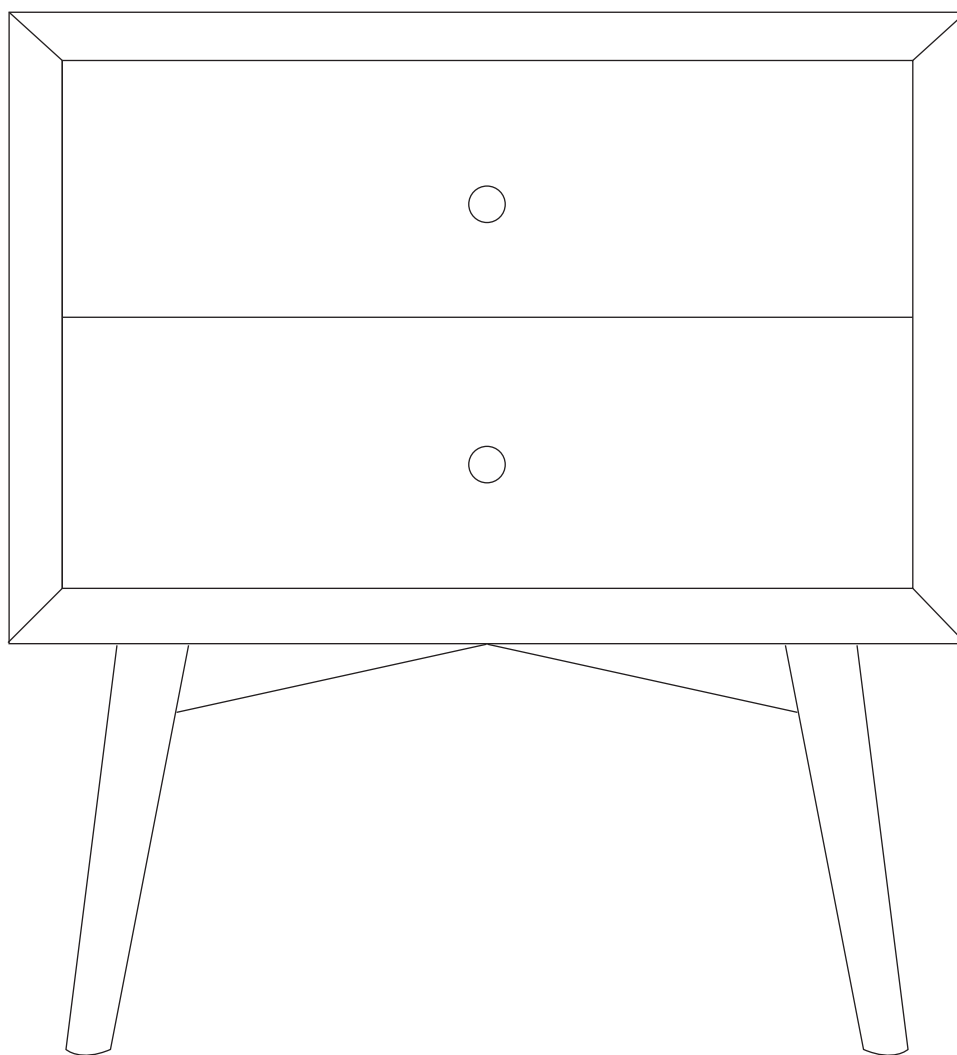
6



H2
x4



Voilà!





storage

Because materials respond to temperature and humidity, it is important to store furniture in controlled environments. Furniture should not be placed in direct sunlight or near air-conditioning outlets, radiators, heaters, or humidifiers. Any changes such as extreme heat or cold, dampness, or dryness, may cause noticeable shrinkage or swelling of wood. Direct sunlight may affect the coloring of materials over time.



care and cleaning

To clean wood or metal parts, use a lint-free, soft cloth with a non-toxic cleaner. Wipe dry immediately. To avoid scratches or other damages, do not use abrasive chemicals or materials. For fabrics, we recommend using a non-toxic foaming fabric cleaner or leather cleaner where appropriate. Touch up kits are available for purchase by contacting us at:

(323) 282-5163 or INFO@MDBMAIL.COM



registration

Registering your product is simple. You can do so at:

BABYLETTO.COM/REGISTRATIONS



part replacement

If you would like to order replacement or missing parts, please visit us at:

BABYLETTO.COM/PARTS

or you can contact us by mail at:

8700 REX RD. PICO RIVERA, CA 90660



one year limited warranty

Oops! Did we make a mistake? No worries, your Babyletto product is covered under warranty for one year after the date of purchase. For more details on our warranty policy, please visit:

BABYLETTO.COM/WARRANTY



almacenamiento

Dado que los materiales responden a la temperatura y la humedad, es importante guardar muebles en ambientes controlados. No deben ponerse los muebles a la luz solar directa ni cerca de salidas de aire acondicionado, radiadores, calefactores ni humidificadores. Cualquier cambio como los extremos de calor o frío, humedad o sequedad, pueden causar notoriamente encogimiento o hinchazón en la madera. La luz solar directa puede afectar la coloración de los materiales con el paso del tiempo.



cuidado y limpieza

Para limpiar piezas de madera o metal, use un paño suave sin pelusa con un limpiador no tóxico. Seque con un paño inmediatamente. Para evitar rayar o dañar la superficie, no use agentes químicos ni materiales abrasivos. En cuanto a las telas, recomendamos usar una espuma limpiadora no tóxica para telas o un limpiador para cuero según corresponda. Hay kits para retocar disponibles para la venta contactándonos en:
(323) 282-5163 o INFO@MDBMAIL.COM



registrarse

Es sencillo registrar su producto. Puede hacerlo en:

BABYLETTO.COM/REGISTRATIONS



recambio de piezas

Si quisiera pedir repuestos o piezas faltantes, visítenos en:

BABYLETTO.COM/PARTS

o puede contactarnos por correo en:

8700 REX RD. PICO RIVERA, CA 90660



garantía limitada de un año

¡Ups! ¿Cometimos un error? No se preocupe, este producto Babyletto está cubierto por una garantía de un año a partir de la fecha de compra. Para conocer más detalles sobre nuestra política de garantía, visite:

BABYLETTO.COM/WARRANTY



rangement

Compte tenu que les matériaux réagissent à la température et à l'humidité, il importe de ranger le mobilier dans des environnements contrôlés. Le mobilier ne doit pas être placé en plein soleil ni près des sorties d'air climatisé, des radiateurs, des appareils de chauffage ou des humidificateurs. Tout changement comme un froid ou une chaleur extrême, de l'humidité ou de la sécheresse pourrait causer la contraction ou le gonflement du bois. La lumière directe du soleil peut altérer la couleur des matériaux au fil du temps.



nettoyage et entretien

Pour nettoyer le bois ou les pièces métalliques, utilisez un chiffon doux sans peluche et un produit nettoyant non toxique. Essayez immédiatement. Pour éviter les égratignures ou autres dommages, veillez à ne pas utiliser des produits chimiques ou des matériaux abrasifs. Pour les tissus, il est recommandé d'utiliser un produit nettoyant pour tissus non toxique ou pour cuir le cas échéant. Il est possible de se procurer des nécessaires de retouches en nous contactant à :

(323) 282-5163 ou INFO@MDBMAIL.COM



enregistrement

L'enregistrement du produit est simple à réaliser. Il suffit d'aller sur la page :

BABYLETTO.COM/REGISTRATIONS



pièces de rechange

Pour commander des pièces de rechange ou manquantes, veuillez visiter :

BABYLETTO.COM/PARTS

ou communiquer avec nous par courriel à l'adresse :

8700 REX RD. PICO RIVERA, CA 90660



garantie limitée d'un an

Oups! Avons-nous fait un erreur? Ne vous inquiétez pas. Votre produit Babyletto est couvert par une garantie d'un an à compter de la date d'achat. Pour plus de détails sur la politique de garantie, veuillez visiter :

BABYLETTO.COM/WARRANTY

