



Fabriqué par :
Backyard Discovery
3305 Airport Drive, Pittsburg, KS 66762
800-856-4445

Basepoint Business Centre: Rivermead Drive, Westlea, Swindon SN5 7EX Phone: 0800-118-2476
J.P. Coenstraat 7, The Bridge, The Hague, 2595 WP, Netherlands Phone: 08005678990

12x12 BARRINGTON GAZEBO

No DE MODÈLE : 2306226



Veillez visiter www.backyarddiscovery.com

Pour obtenir le manuel de montage le plus récent, pour enregistrer votre produit ou pour commander des pièces de rechange

Para obtener instrucciones en español, visite

www.backyarddiscovery.com



ÉTAPE PAR ÉTAPE FACILE
INSTRUCTIONS INTERACTIVES EN 3D
TÉLÉCHARGEZ L'APPLICATION GRATUITE



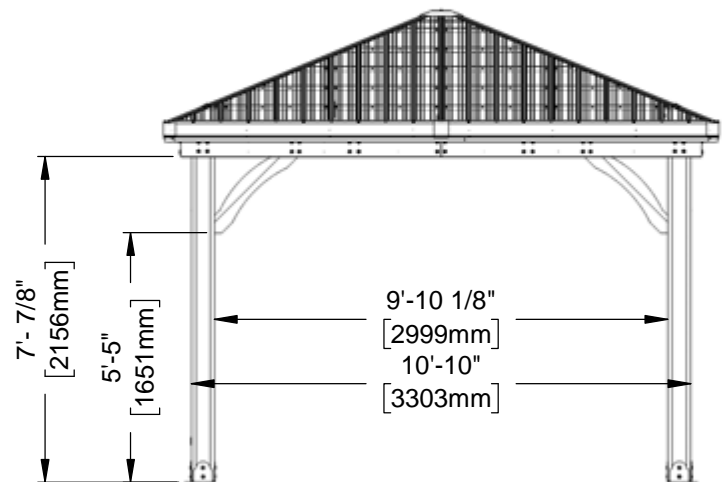
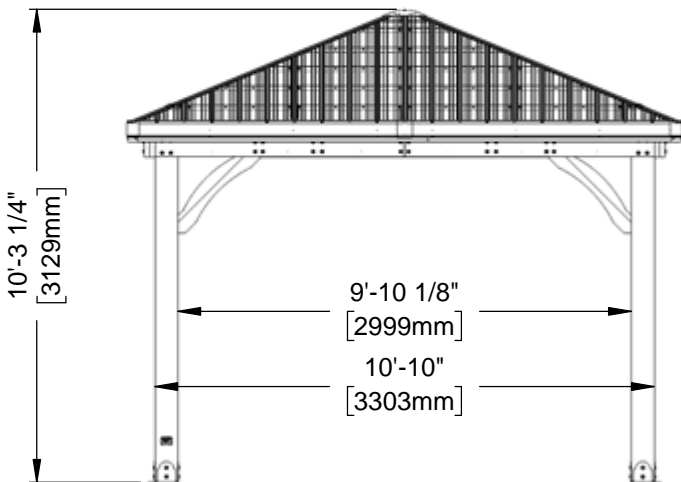
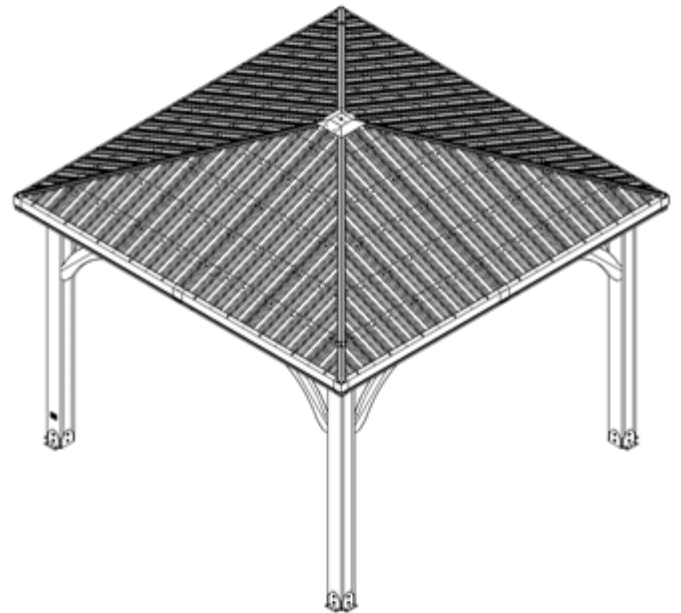
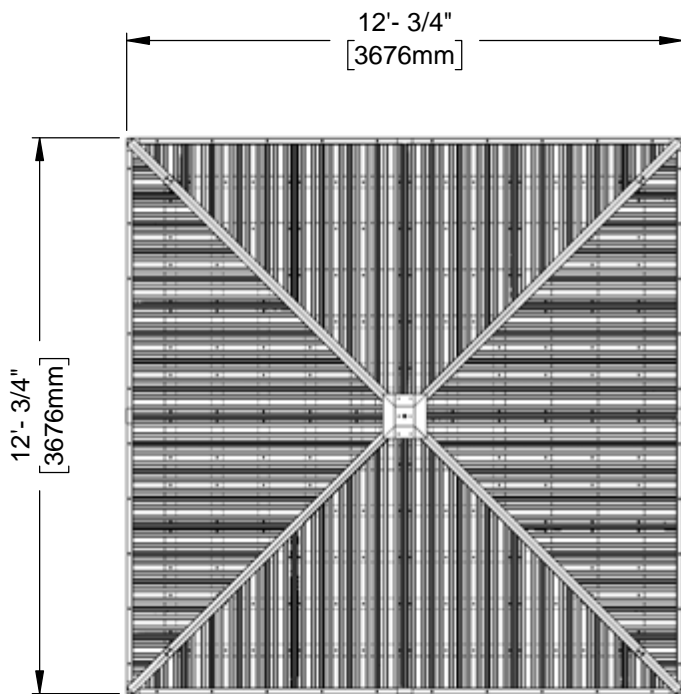
MANUEL DU PROPRIÉTAIRE - CONFIGURATION DE BASE DIMENSIONS ET NOTES D'ASSEMBLAGE

Il est essentiel que vous commenciez par une semelle ou un socle en béton d'équerre et de niveau pour fixer votre structure.

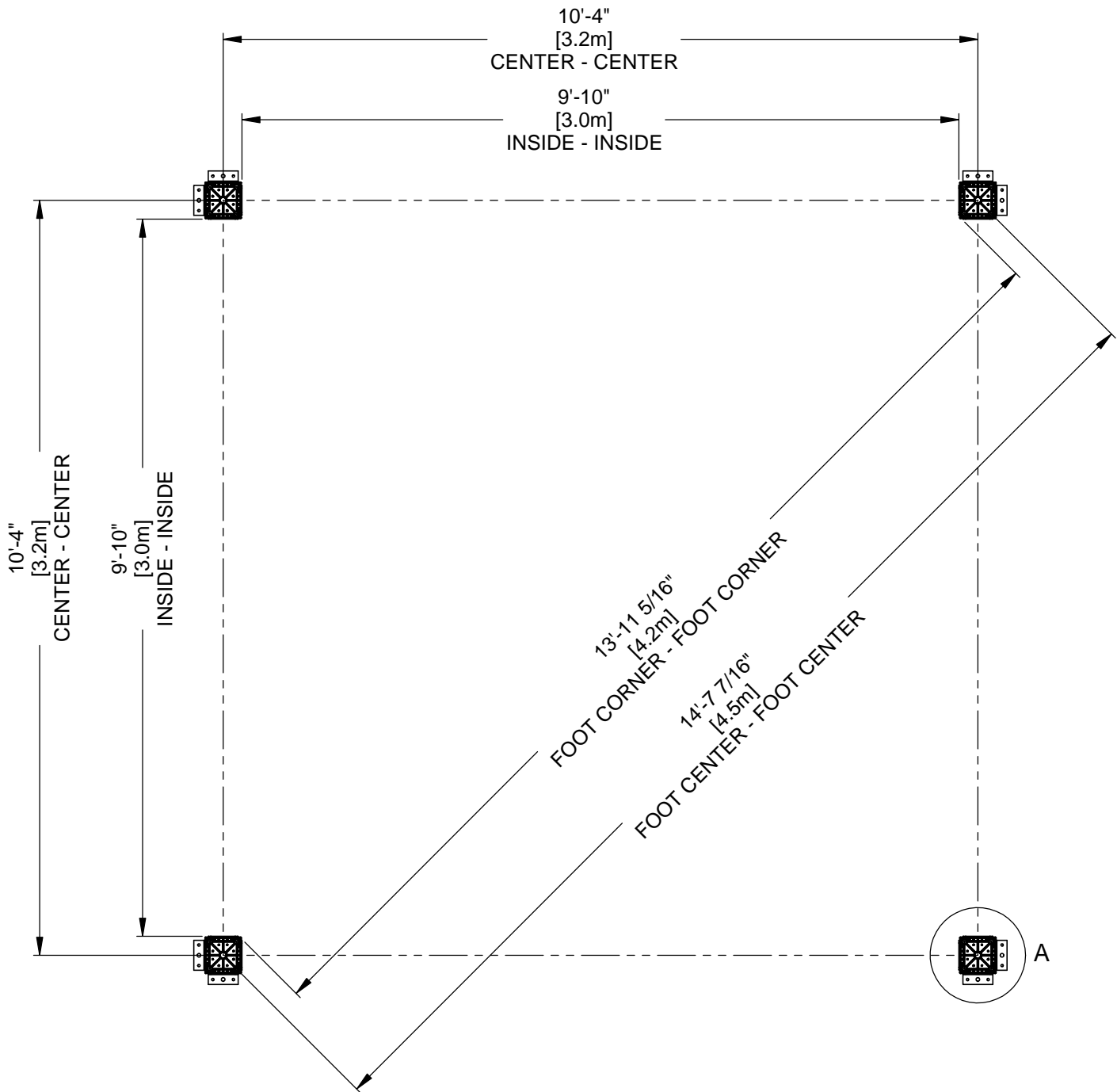
- Accordez une attention particulière aux éléments nécessaires à chaque étape. Veillez à utiliser le matériel adéquat pour chaque étape. L'utilisation d'une quincaillerie incorrecte peut entraîner un assemblage défectueux
- N'oubliez pas de vérifier la présence de services publics souterrains et de lignes électriques aériennes.

Les supports de poteaux sont fournis avec votre structure, ce qui vous permet d'installer de façon permanente votre structure sur une surface en béton de bois préexistante ou neuve. ou à une nouvelle surface en bois et en béton. Voir les instructions d'ancrage pour plus de détails et de recommandations.

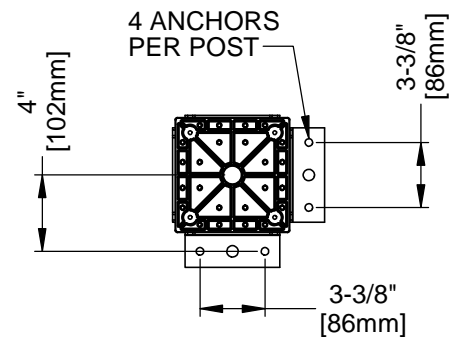
- La quincaillerie pour fixer les supports de poteaux à la structure est incluse.
- Le matériel pour monter la structure de façon permanente sur une surface en béton est inclus.
- Le matériel pour monter la structure de façon permanente sur une terrasse en bois n'est PAS inclus et devra être acheté séparément. séparément. Vous devez vous assurer qu'il y a un support structurel suffisant sous la terrasse avant de la fixer de façon permanente.



MANUEL DU PROPRIÉTAIRE - DISPOSITION DE L'ANCRAGE



NOTE : LES DIMENSIONS CORRESPONDENT AUX PLAQUES D'ANCRAGE MONTÉES SUR LES POTEAUX, SAUF INDICATION CONTRAIRE.



DETAIL A

MANUEL DU PROPRIÉTAIRE - IDENTIFICATION DES PIÈCES

PIECES A BOIS (PAS A L'ECHELLE)



C01 | CORBEAU - W2A03198
(x7) | 11 7/16"x6 7/16"x35 1/8" (36x163x893)



C02 | CORBEAU - W2A0319
(x1) | 11 7/16"x6 7/16"x35 1/8" (36x163x893)



D01 | BOUTISSE - W4L20737
(x4) | 11 7/16"x5 1/4"x29 15/16" (36x134x760)



D02 | BOUTISSE - W4L17576
(x4) | 11 7/16"x5 1/4"x1 7/16" (36x134x688)



D03 | BOUTISSE - W4L17577
(x4) | 11 7/16"x5 1/4"x65" (36x134x1651)



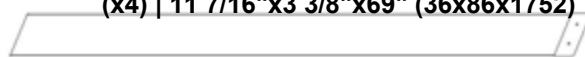
D05 | BOUTISSE - W4L20738
(x4) | 11 7/16"x5 1/4"x75 7/8" (36x134x1927)



D06 | BOUTISSE - W4L15241
(x4) | 11 7/16"x5 1/4"x67 13/16" (36x134x1723)



E05 | CHEVRON - W4L15207
(x4) | 11 7/16"x3 3/8"x69" (36x86x1752)



E06 | CHEVRON - W4L15208
(x4) | 11 7/16"x3 3/8"x45 7/16" (36x86x1155)



E07 | CHEVRON - W4L15209
(x4) | 11 3/8"x3 3/8"x22" (36x86x557)



E11 | CHEVRON - W4L15217
(x4) | 11 7/16"x3 3/8"x69" (36x86x1752)

MANUEL DU PROPRIÉTAIRE - IDENTIFICATION DES PIÈCES

PIECES A BOIS (PAS A L'EHELLE)



E12 | CHEVRON -W4L15218
(x4) | 1 7/16"x3 3/8"x45 7/16" (36x86x1155)



E13 | CHEVRON -W4L15219
(x4) | 1 7/16"x3 3/8"x21 15/16" (36x86x557)



H01 | SUPPORT DE TOIT -W4L15194
(x4) | 15/16"x3 3/8"x54 1/8" (24x86x1374)



H06 | SOLIVE DE TOIT -W4L15203
(x4) | 15/16"x3 3/8"x10 11/16" (24x86x272)



H07 | SOLIVE DE TOIT -W4L15205
(x2) | 15/16"x3 3/8"x53 3/16" (24x86x1351)



H08 | SOLIVE DE TOIT -W4L15206
(x2) | 15/16"x3 3/8"x53 3/16" (24x86x1351)



H11 | SOLIVE DE TOIT-W4L15216
(x4) | 15/16"x3 3/8"x44 1/2" (24x86x1130)



H12 | SOLIVE DE TOIT -W4L15220
(x4) | 15/16"x3 3/8"x44 1/2" (24x86x1130)



H19 | PANNE -W4L15228
(x4) | 15/16"x3 3/8"x58 3/8" (24x86x1483)



H20 | PANNE -W4L15229
(x4) | 15/16"x3 3/8"x43 7/8" (24x86x1114)



H21 | PANNE-W4L15230
(x4) | 15/16"x3 3/8"x75 11/16" (24x86x1922)



H22 | PANNE-W4L15231
(x4) | 15/16"x3 3/8"x51 7/16" (24x86x1307)



H24 | PANNE-W4L15232
(x4) | 15/16"x3 3/8"x27 1/4" (24x86x692)

MANUEL DU PROPRIÉTAIRE - IDENTIFICATION DES PIÈCES

PIECES A BOIS (PAS A L'ECHELLE)



H27 | PANNE -W4L15237
(x4) | 15/16"x3 3/8"x56" (24x86x1422)



H28 | PANNE -W4L15238
(x4) | 15/16"x3 3/8"x70 1/2" (24x86x1791)



H30 | SOLIVE SUPÉRIEUR -W4L20292
(x4) | 15/16"x3 3/8"x38 13/16" (24x86x986)



H31 | SOLIVE SUPÉRIEUR -W4L20290
(x2) | 15/16"x3 3/8"x53 3/16" (24x86x1351)



H32 | SOLIVE SUPÉRIEUR -W4L20291
(x2) | 15/16"x3 3/8"x53 3/16" (24x86x1351)



P01 | POTEAU -W2A03202
(x2) | 6"x6"x89 1/2" (152x152x2274)



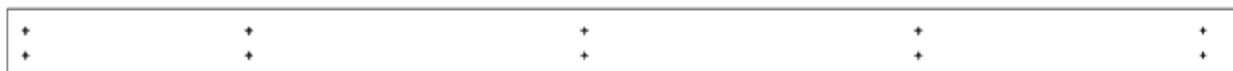
P02 | POTEAU -W2A03203
(x2) | 6"x6"x89 1/2" (152x152x2274)



Q01 | SOLIVE DE TOIT -W4L15204
(x2) | 15/16"x4 7/16"x65 15/16" (24x112x1675)



Q02 | SOLIVE DE TOIT -W4L17579
(x2) | 15/16"x4 7/16"x64 15/16" (24x112x1649)



Q03 | SOLIVE DE TOIT -W4L15221
(x2) | 24x4 7/16"x80 1/2" (24x112x2044)



Q04 | SOLIVE DE TOIT -W4L17578
(x2) | 24x4 7/16"x79 7/16" (24x112x2018)



T02 | PANNE -W4L15239
(x4) | 15/16"x1 5/16"x12 7/8" (24x34x327)

MANUEL DU PROPRIÉTAIRE - IDENTIFICATION DES PIÈCES

COMPOSANTS MATÉRIELS (PAS À L'ÉCHELLE)

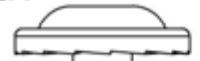


H100764 | RÉGULATEUR DE VIS
(x1)



H100147 | MÈCHE TORX
(x1) | T-30

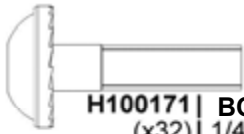
H101058 | BOULON WH BLK
(x32) | 5/16 X 8 3/4



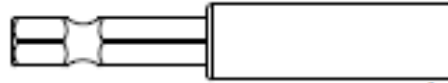
H100114 | CLÉ TORX
(x1) | T-30



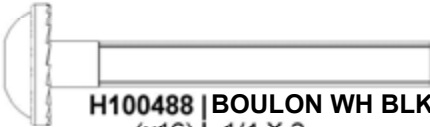
H100120 | ANCRE A BETON
(x16) | 1/4"X2"



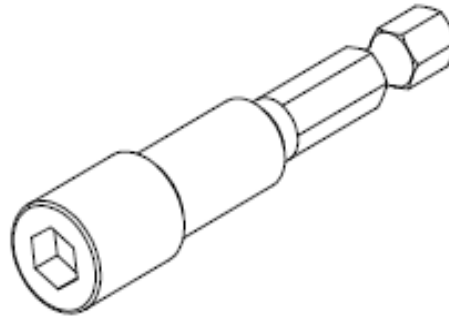
H100171 | BOULON WH BLK
(x32) | 1/4 X 1



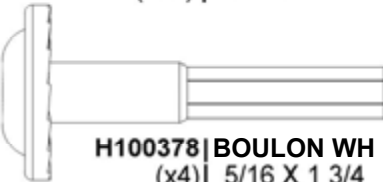
H101100 | MANDRIN MAGNÉTIQUE
(x1)



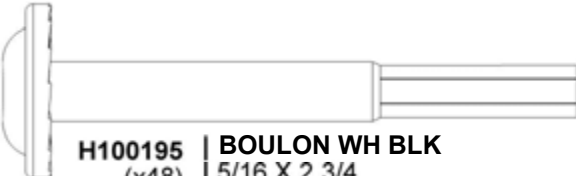
H100488 | BOULON WH BLK
(x16) | 1/4 X 2



H101106 | MÈCHE DE CLÉ À DOUILLES
(x1)



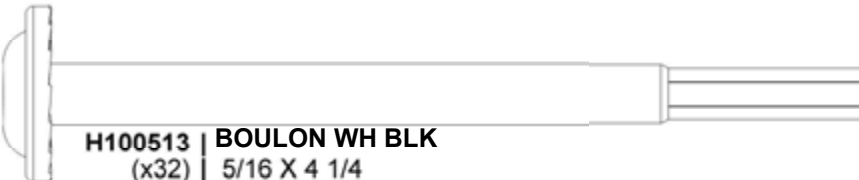
H100378 | BOULON WH BLK
(x4) | 5/16 X 1 3/4



H100195 | BOULON WH BLK
(x48) | 5/16 X 2 3/4



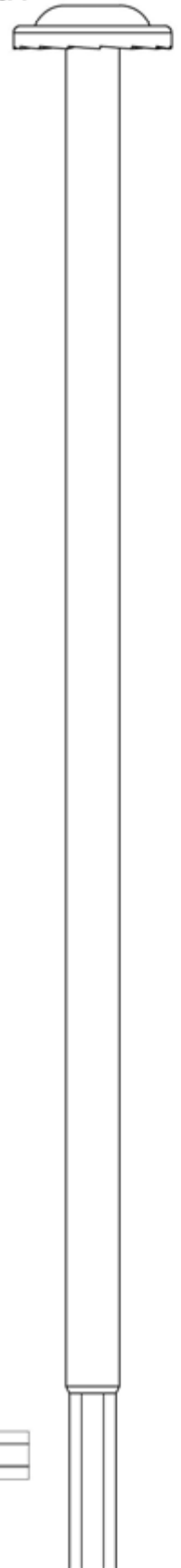
H100415 | BOULON WH BLK
(x20) | 5/16 X 3 3/4



H100513 | BOULON WH BLK
(x32) | 5/16 X 4 1/4

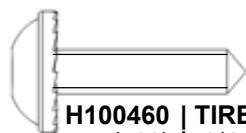


H100354 | BOULON WH BLK
(x1) | 5/16 X 6 1/2

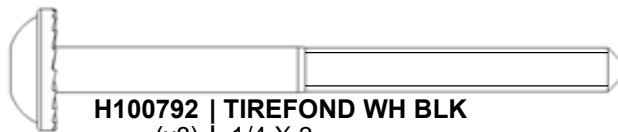


MANUEL DU PROPRIÉTAIRE - IDENTIFICATION DES PIÈCES

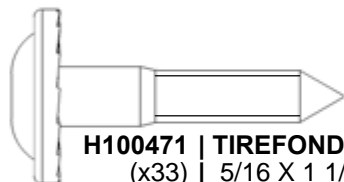
COMPOSANTS MATÉRIELS (PAS À L'ÉCHELLE)



H100460 | TIREFOND WH BLK
(x16) | 1/4 X 1



H100792 | TIREFOND WH BLK
(x8) | 1/4 X 3



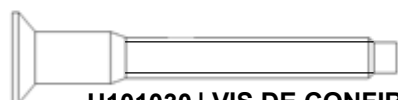
H100471 | TIREFOND WH BLK
(x33) | 5/16 X 1 1/2



H100653 | ÉCROU D'ARRET BLK
(x16) | 1/4



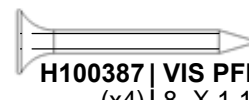
H100479 | ÉCROU D'ARRET
(x20) **BLK** | 5/16



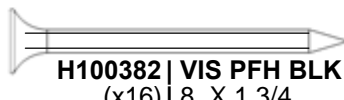
H101030 | VIS DE CONFIRMATION
(x96) | 2



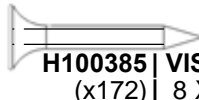
H100200 | VIS PFH BLK
(x16) | 8 X 1 1/2



H100387 | VIS PFH BLK
(x4) | 8 X 1 1/4



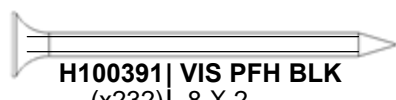
H100382 | VIS PFH BLK
(x16) | 8 X 1 3/4



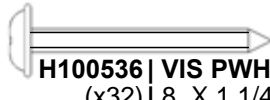
H100385 | VIS PFH BLK
(x172) | 8 X 1



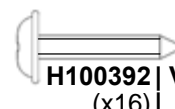
H100483 | VIS PFH BLK
(x48) | 8 X 2 1/4



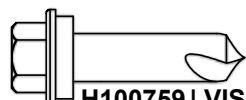
H100391 | VIS PFH BLK
(x232) | 8 X 2



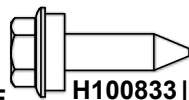
H100536 | VIS PWH BLK
(x32) | 8 X 1 1/4



H100392 | VIS PWH BLK
(x16) | 8 X 3/4



H100759 | VIS AUTO-RADIEUSE
(x52) | 1/4X1



H100833 | VIS À BOIS
(x240) | 10-16X3/4"



H100198 | RONDELLE D'ARRET EXT BLK
(x136) | 8X19



H100398 | ÉCROU EN T- BLK
(x32) | 1/4X1



H100379 | ÉCROU EN T- BLK
(x116) | 5/16



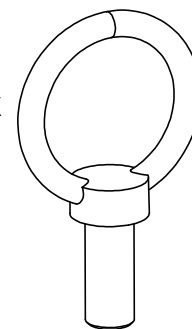
H100630 | RONDELLE PLATE BLK
(x32) | 8X19



H100770 | RONDELLE PLATE BLK
(x20) | 9.5 X 22



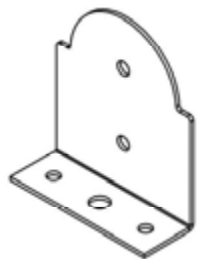
H100405 | RONDELLE D'ARRET EXT BLK
(x8) | 6X15



H101285 | ÉCROU EN ACIER
(x1) | 5/16-18 X 3/4" DIA.

MANUEL DU PROPRIÉTAIRE - IDENTIFICATION DES PIÈCES

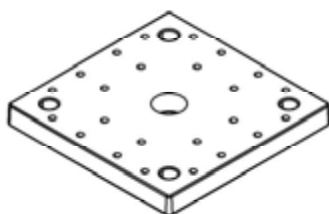
COMPOSANTS ACCESSOIRES (PAS A L'ECELLE)



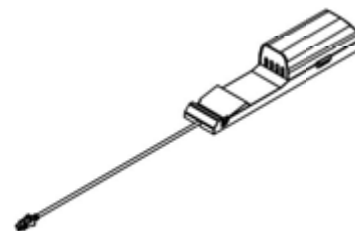
A4M01793 |
(x8) | **PLAQUE D'ANCRAGE DE POTEAU**



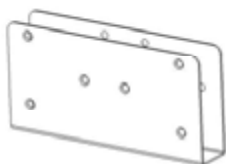
A4M01794 |
(x8) | **PLAQUE DE POTEAU**



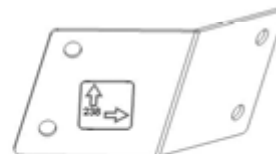
A6P00308 | **6X6 PIED DE POTEAU**
(x4) |



9205413 | **BOÎTIER ÉLECTRIQUE**
(x1) |



A4M01237 | **ÉPISSEUR DE SUPPORT DE TOITURE**
(x12) |



A4M01238 | **SUPPORT DE PANNEAU**
(x4) |



A4M01239 | **SUPPORT DE PANNEAU**
(x4) |



A4M02850 | **CAPUCHON DE FAÎTAGE**
(x8) | **D'ANGLE COURT**



A4M02158 | **ETIQUETTE LOGO BYD**
(x1) |

MANUEL DU PROPRIÉTAIRE - IDENTIFICATION DES PIÈCES

COMPOSANTS ACCESSOIRES (PAS A L'EHELLE)



**A4M02826 | CAPUCHON DE FAÎTAGE D'ANGLE LONG
(x4) |**



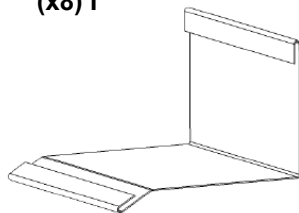
**A4M02867 | CAPUCHON DE FAÎTAGE D'ANGLE COURT
(x4) |**



**A4M02821 | GARNITURE DE BORD
(x8) |**



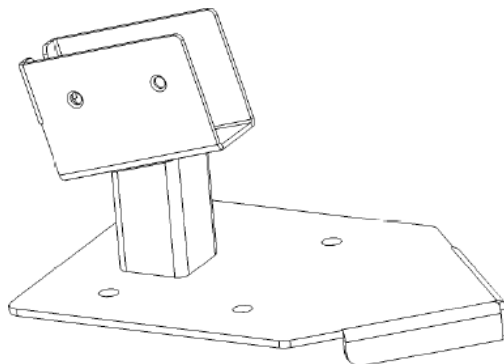
**A4M02847 | CAPUCHON DE FAÎTAGE D'ANGLE LONG
(x8) |**



**A4M03410 | JOINTURE DE BORD D'EGOUTTE
(x4) |**



**A4M03411 | BORD D'EGOUTTE
(x8) |**



**A4M01234 | CLIP DE POTEAU
(x4) |**

MANUEL DU PROPRIÉTAIRE - IDENTIFICATION DES PIÈCES

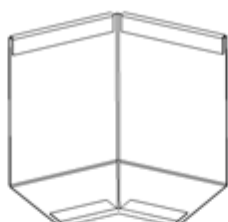
COMPOSANTS ACCESSOIRES (PAS A L'EHELLE)



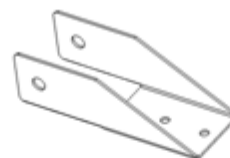
A4M01185 | SUPPORT D'ANGLE
(x4)



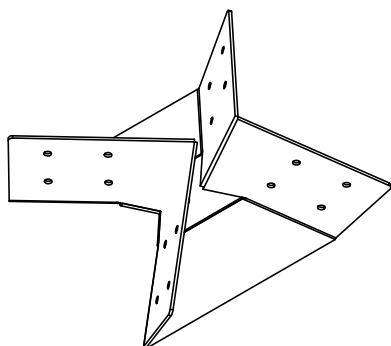
A4M02822 | GARNITURE DE JOINT
(x4)



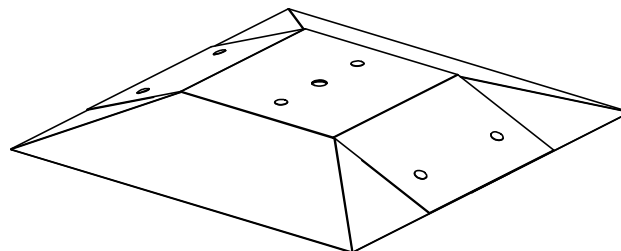
A4M02825 | GARNITURE DE JOINT DE COIN
(x4)



A4M01228 | PINCE À CHEVRONS
(x16)



A4M01901 | PLAQUE CASSÉE
(x1)



A4M01907 | CRÊTE PIC CAP
(x1)



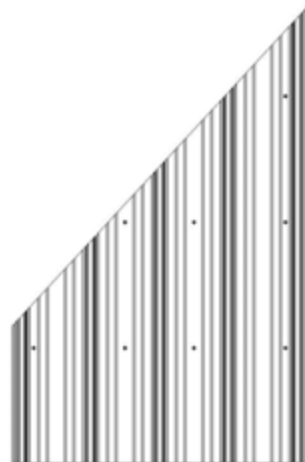
A4M01908 | ENTRETOISE
MÉTALLIQUE
(x1)

MANUEL DU PROPRIÉTAIRE - IDENTIFICATION DES PIÈCES

COMPOSANTS ACCESSOIRES (PAS A L'EHELLE)



A4M01924-2 | 29GA TOLE EN ACIER
(x4)



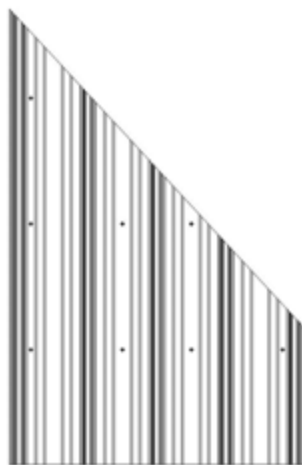
A4M01923-1 | 29GA TOLE EN ACIER
(x4)



A4M01923-2 | 29GA TOLE EN ACIER
(x4)



A4M01922-2 | 29GA TOLE EN ACIER
(x4)



A4M01922-1 | 29GA TOLE EN ACIER
(x4)



A4M01924-1 | 29GA TOLE EN ACIER
(x4)

PRÉ-ASSEMBLAGE ÉTAPE 3 – CHOISISSEZ VOTRE MÉTHODE D'ASSEMBLAGE

Plusieurs types d'instructions de montage vous sont proposés.

1. Manuel d'assemblage imprimé inclus avec votre produit
2. Application BILT - Instructions interactives en 3D
3. Combinaison du manuel imprimé et de l'application BILT (Remarque : les numéros d'étape peuvent différer entre les deux méthodes)



BILT®

Scannez pour
des instructions
3D faciles

Téléchargez l'application BILT avant
de commencer

App Store

Google Play

The advertisement features the BILT logo (a hexagon with a dot inside) and the text 'BILT®'. To the right is a QR code. Below the QR code are buttons for 'App Store' and 'Google Play'. The main text reads 'Scannez pour des instructions 3D faciles' and 'Téléchargez l'application BILT avant de commencer'. At the bottom, a smartphone displays a 3D assembly instruction showing a metal frame structure.

PRÉ-ASSEMBLAGE ÉTAPE 1 - TRI DES PIÈCES

Il est essentiel pour faciliter l'assemblage que vous preniez le temps de trier et d'organiser le bois et la quincaillerie.

PIÈCES EN BOIS :

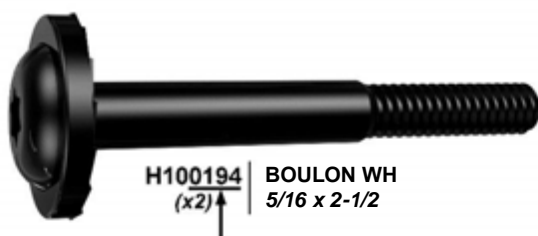
- Organisez les pièces de bois selon le numéro alphanumérique à trois chiffres estampillé sur chaque planche (ex. P01).
- S'il y a plusieurs planches avec le même numéro estampillé, empilez ces pièces ensemble.
- Les tampons se trouvent sur la surface plane ou aux extrémités des planches.
- Prévoyez beaucoup d'espace - les pièces de bois peuvent prendre beaucoup de place.

REMARQUE : LES CARTONS NE SONT PAS ORGANISÉS PAR NUMÉRO DE PLANCHE.



PIÈCES DE QUINCAILLERIE :

- Nous vous recommandons d'avoir une table séparée pour organiser les pièces de quincaillerie.
- Les sacs de pièces de quincaillerie comportent un numéro de pièce alphanumérique à sept chiffres.
- Vous pouvez organiser vos pièces de quincaillerie par numéro de pièce ou les grouper par type de pièce (c.-à-d. boulons, écrous, etc.).
- Lors de l'assemblage, il vous suffit de vous reporter aux quatre derniers chiffres du numéro.



PRÉ-ASSEMBLAGE ÉTAPE 2 - OUTILS NÉCESSAIRES



Perceuse sans fil ou perceuse électrique



Accessoires de la perceuse : tête cruciforme



Mèches de 1/8 po, 3/16 po, 3/8 po et 7/16 po



Tournevis cruciforme



Clés ouvertes de 1/2 po et 7/16 po



Clé à cliquet de 3/8 po, douilles standard de 1/2 po et 7/16 po, douilles profondes de 1/2 po et 7/16 po



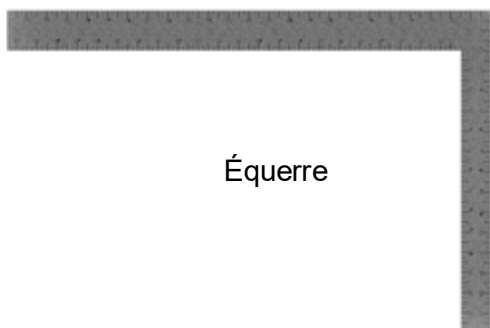
Mètre à ruban



Marteau à panne fendue



Maillet en caoutchouc -
En option



Équerre



Niveau de 24 po

ETAPE 1 - ASSEMBLAGE DE POTEAU

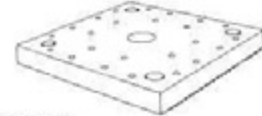


P01 POTEAU - W2A03202-1
(x1) 1 1/4"x6"x89 1/2" (152x152x2274)



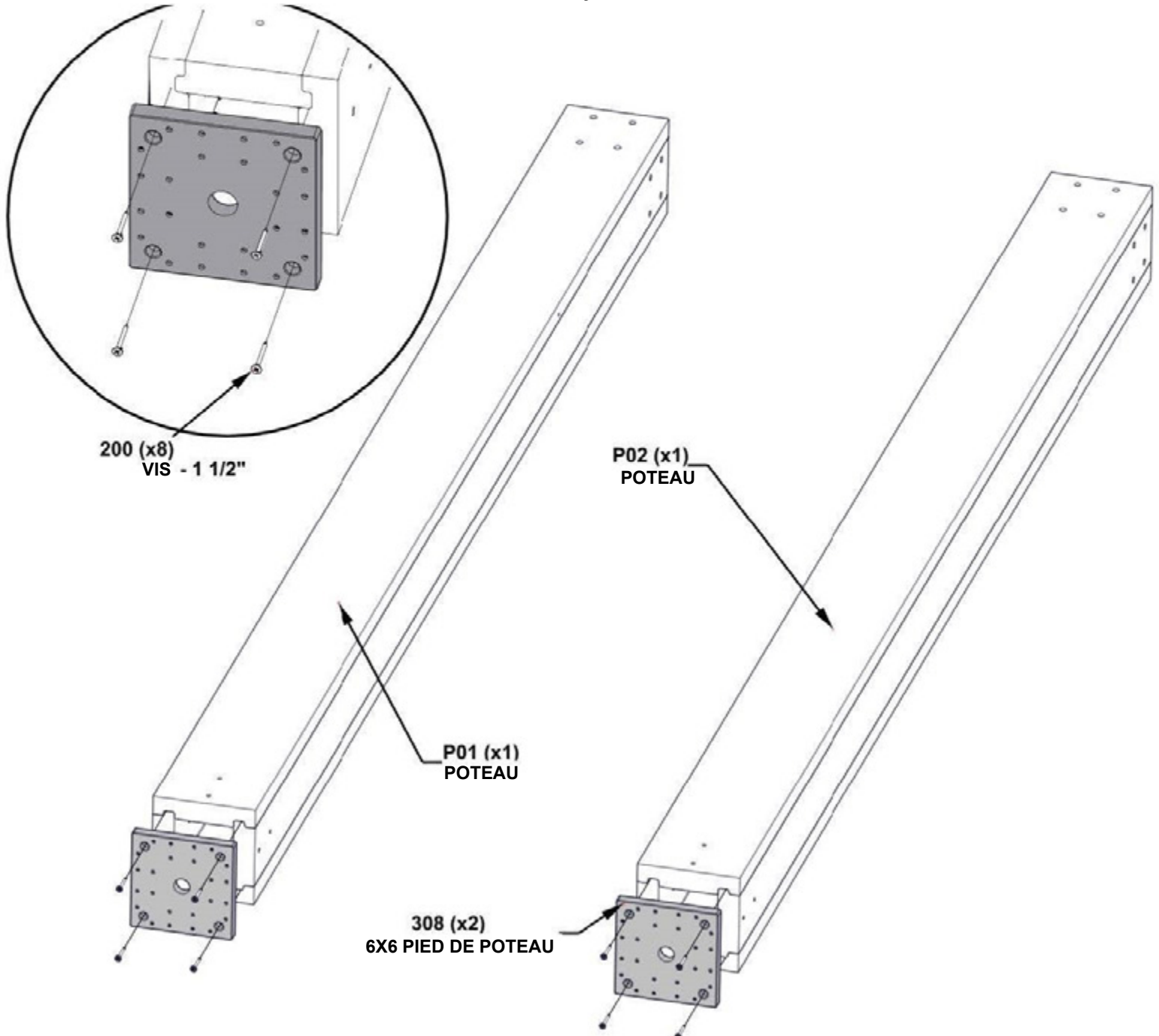
P02 POTEAU - W2A03202-1
(x1) 1 1/4"x6"x89 1/2" (152x152x2274)

QTÉ	N° DE PIECE	DESCRIPTION
8	H100200	VIS PFH 8x1 1/2 BLK



A6P00308 - 6X6 PIED DE POTEAU
(x2)

- POUR FACILITER L'ASSEMBLAGE, LES CHEVAUX DE SCIE SONT RECOMMANDÉS POUR LES ASSEMBLAGES DE POTEAUX ET DE POUTRES
- ALIGNER LES PIEDS AVEC LES POTEAUX ET LES TROUS DE PRÉ-PERÇAGE AVEC LE FORET 1/8" AVANT LA FIXATION



ALIGNER LE PIED DE POSTE ET LA PERCEUSE 1/8" [3mm] TROUS PILOTES POUR LE MATÉRIEL DE FIXATION.

ÉTAPE 2 - ASSEMBLAGE DE LA POUTRE DE 130



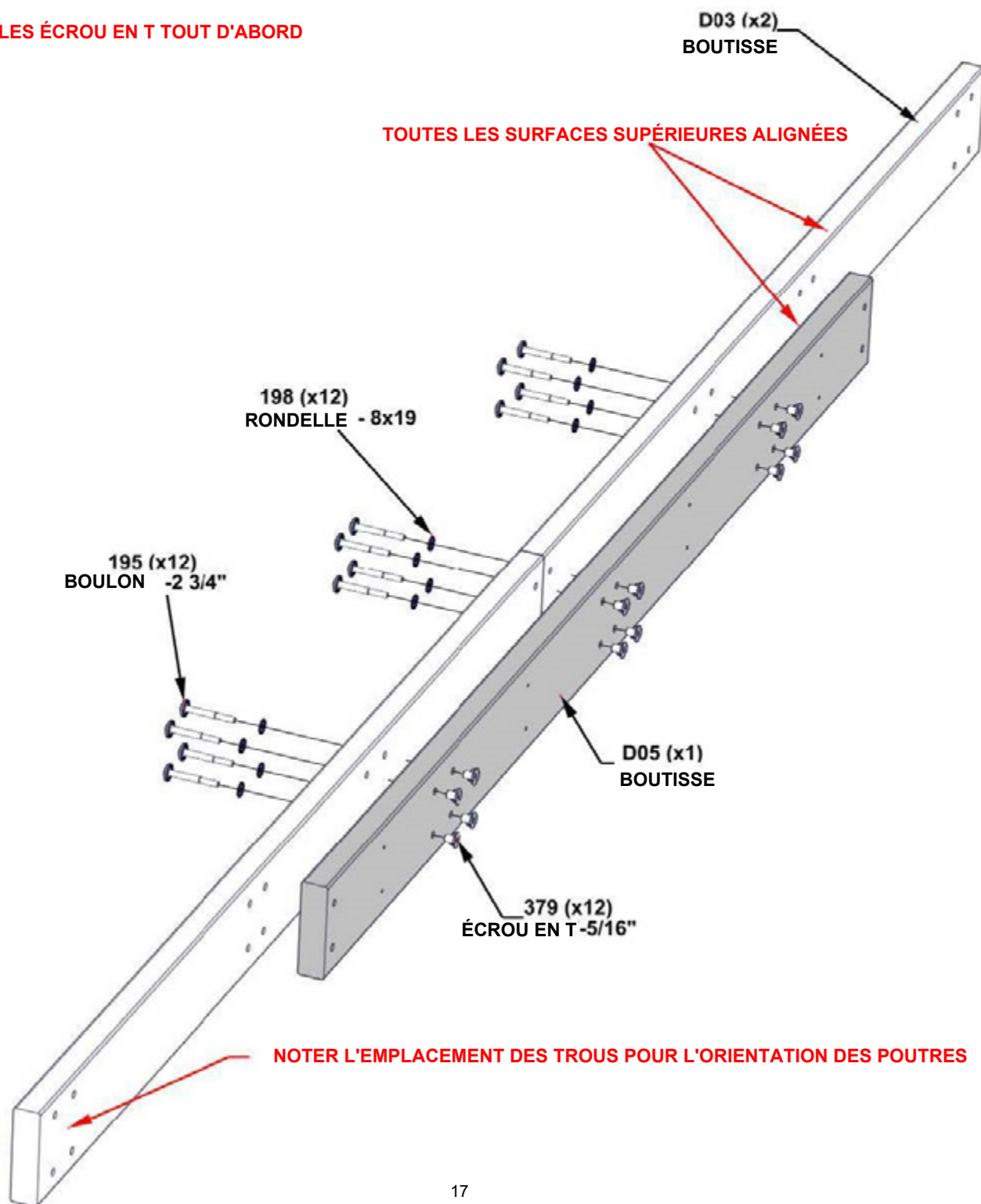
D05 BOUTISSE - W4L20738
(x1) 1 7/16"x5 1/4"x75 7/8" (36x134x1927)



D03 BOUTISSE - W4L17577
(x2) 1 7/16"x5 1/4"x65" (36x134x1651)

QTÉ	N° DE PIECE	DESCRIPTION
12	H100195	BOULON WH 5/16x2 3/4 BLK
12	H100198	RONDELLE D'ARRET EXT 8x19
12	H100379	ÉCROU EN T 5/16" BLK

- INSÉREZ LES ÉCROU EN T TOUT D'ABORD

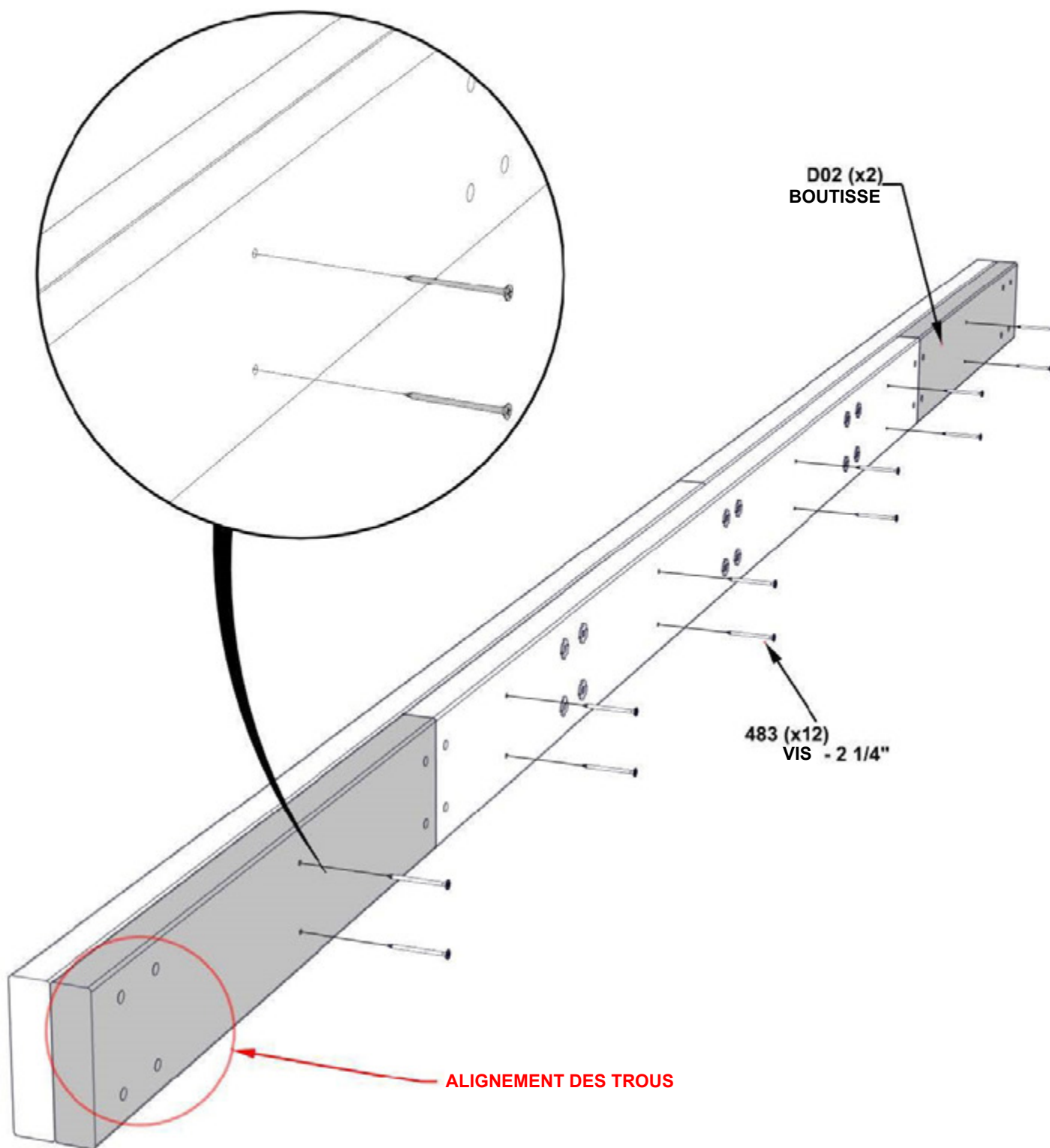


ÉTAPE 3 - ASSEMBLAGE DE LA POUTRE DE 130

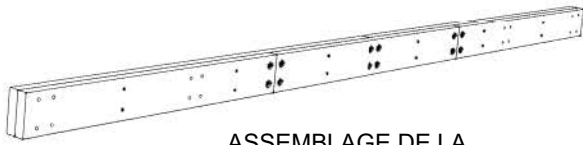


D02 BOUTISSE - W4L17576
(x2) 27 1/16"x5 1/4"x1 7/16" (688x134x36)

QTÉ	N° DE PIECE	DESCRIPTION
12	H100483	VIS PFH 8x2 1/4 BLK



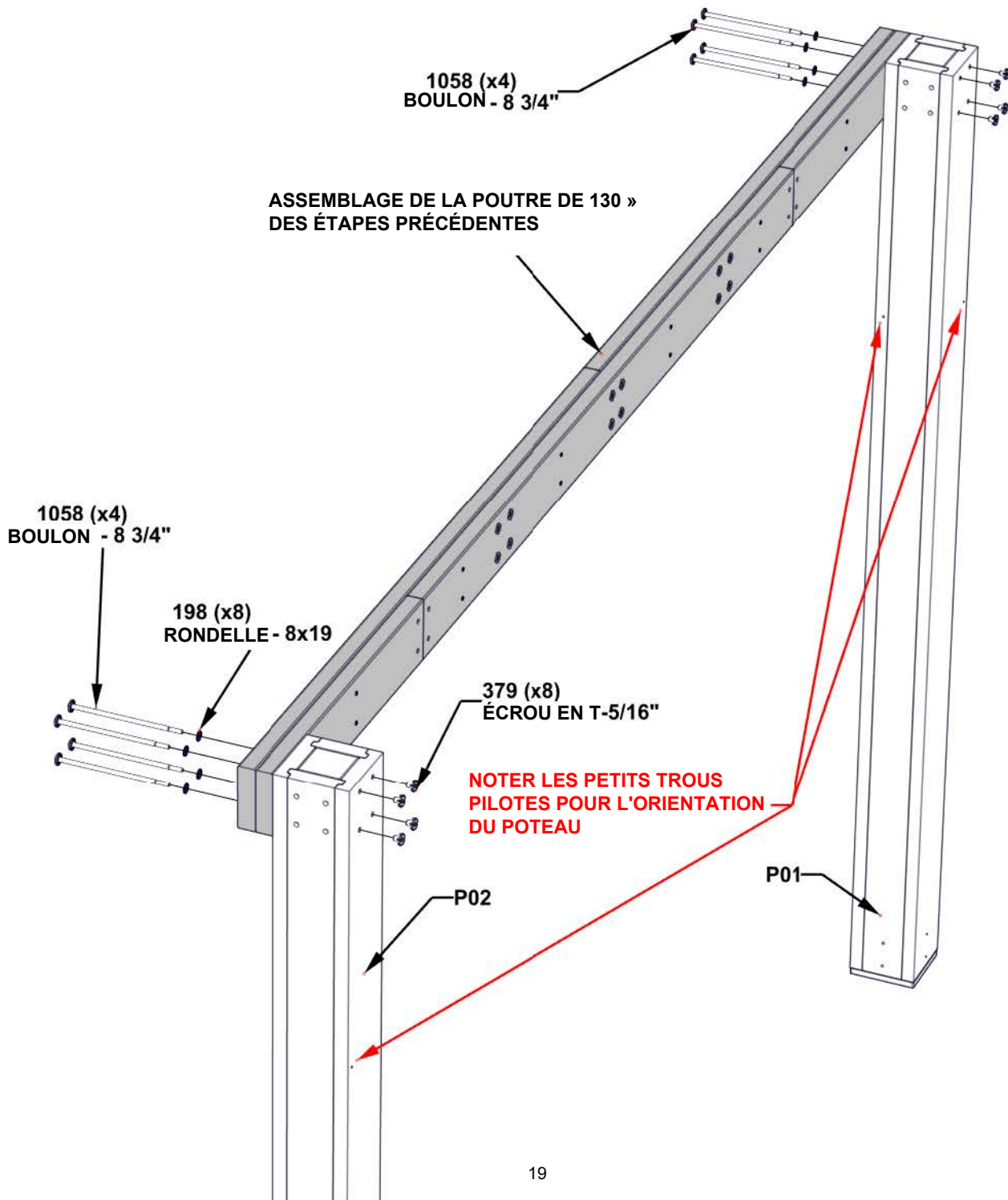
ÉTAPE 4 - ASSEMBLAGE DE LA POUTRE ET DU POTEAU 130



ASSEMBLAGE DE LA POUTRE DE 130 » DES ÉTAPES PRÉCÉDENTES

QTÉ	N° DE PIECE	DESCRIPTION
8	H100198	RONDELLE D'ARRET EXT 8x19
8	H100379	ÉCROU EN T 5/16" BLK
8	H101058	BOULON WH 5/16x8 3/4 BLK

- INSÉREZ LES ÉCROU EN T TOUT D'ABORD



ÉTAPE 5 - ASSEMBLAGE DE LA POUTRE ET DU POTEAU 130



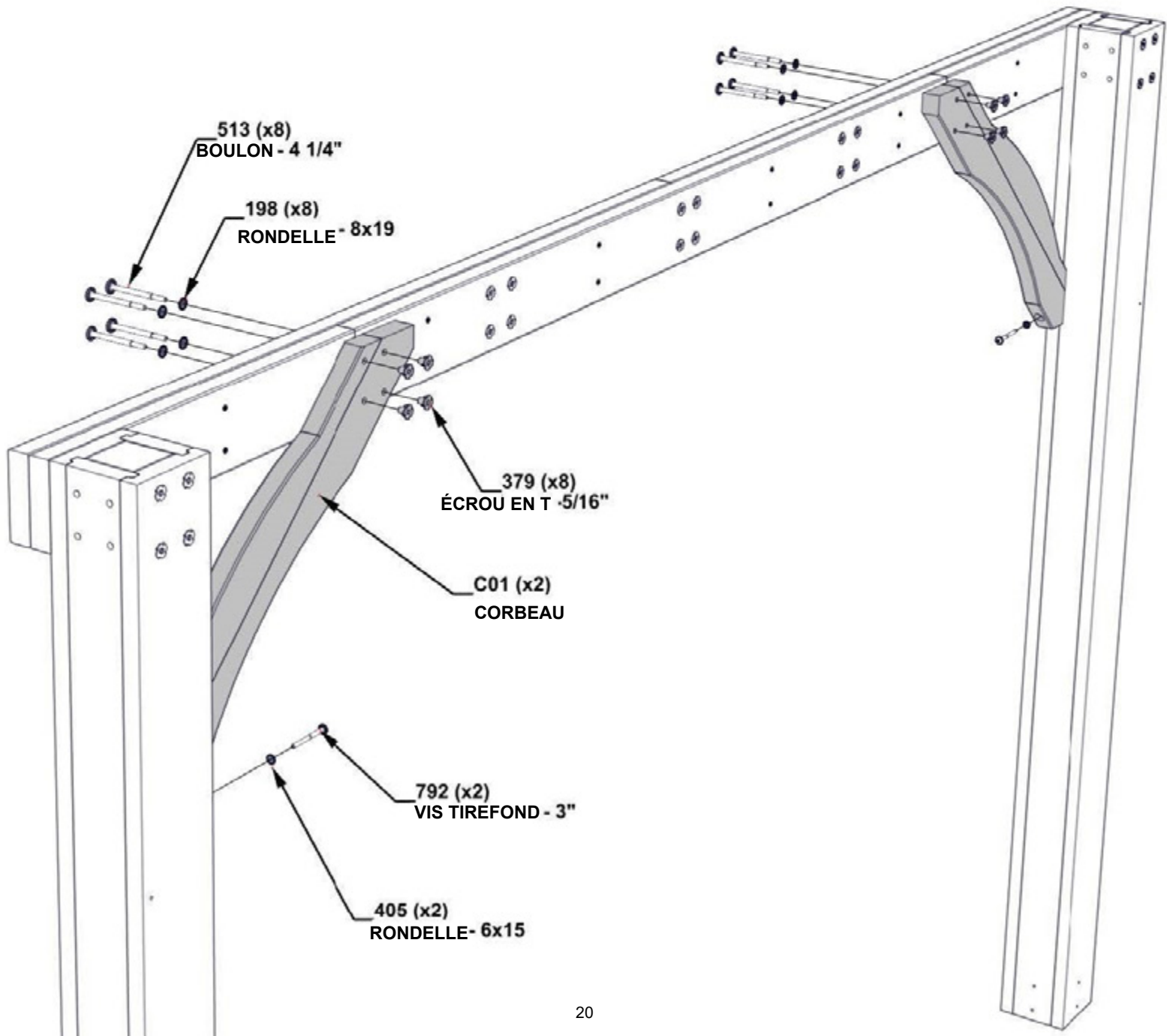
C01 CORBEAU - W2A03198-1
(x2) 1 7/16"x3 3/8"x35 1/8" (36x86x893)

QTÉ	N° DE PIECE	DESCRIPTION
8	H100198	RONDELLE D'ARRET EXT 8x19
8	H100379	ÉCROU EN T-5/16" BLK
2	H100405	RONDELLE D'ARRET EXT 6x15
8	H100513	BOULON WH 5/16x4 1/4 BLK
2	H100792	TIREFOND WH 1 /4x3 BLK

- INSÉREZ LES ÉCROU EN T TOUT D'ABORD

- INSÉRER LES BOULONS AVANT LES TIRE-FONDS

- POUR ÉVITER LES FISSURES, VEILLENZ À CE QUE LES TIRE-FONDS SOIENT INSÉRÉS DANS DES TROUS PILOTES



**RÉPÉTER LES ÉTAPES 1 À 5 DE 130"
POUR L'ASSEMBLAGE DU BOUTISSE
ET DU POTEAU**

ÉTAPE 6 - ASSEMBLAGE DE BOUTISSE 135-3/4"



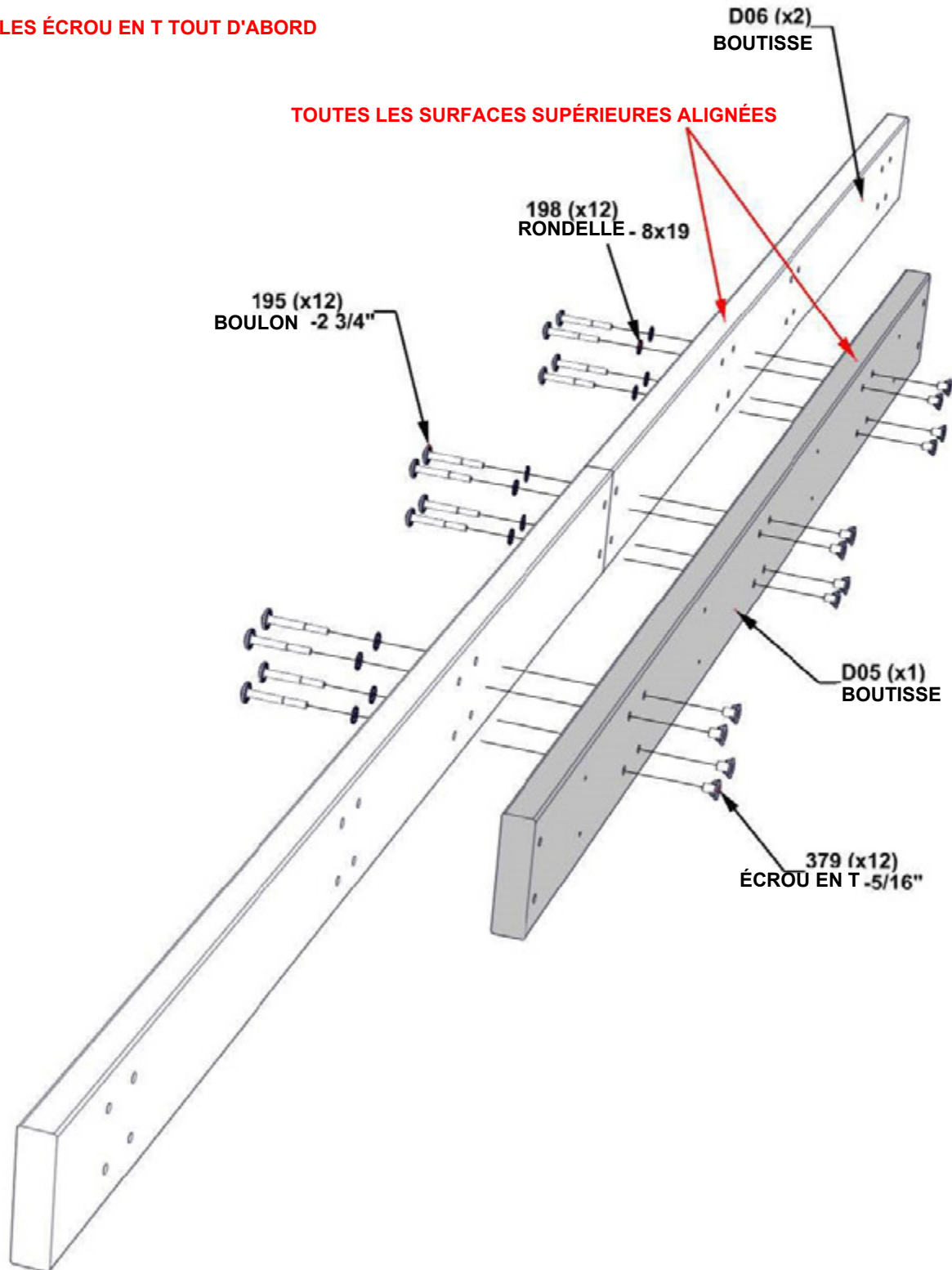
D06 BOUTISSE - W4L15241
(x2) 1 7/16"x5 1/4"x67 13/16" (36x134x1723)



D05 BOUTISSE - W4L20738
(x1) 1 7/16"x5 1/4"x75 7/8" (36x134x1927)

QTÉ	N° DE PIECE	DESCRIPTION
12	H100195	BOULON WH 5/16x2 3/4 BLK
12	H100198	RONDELLE D'ARRET EXT 8x19
12	H100379	ÉCROU EN T 5/16" BLK

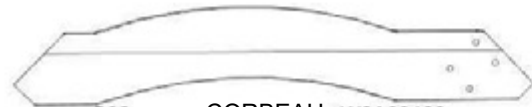
- INSÉREZ LES ÉCROU EN T TOUT D'ABORD



ÉTAPE 7 - ASSEMBLAGE DE BOUTISSE 135-3/4"



C01 CORBEAU - W2A03198
(x1) 1 7/16"x6 7/16"x35 1/8" (36x163x893)



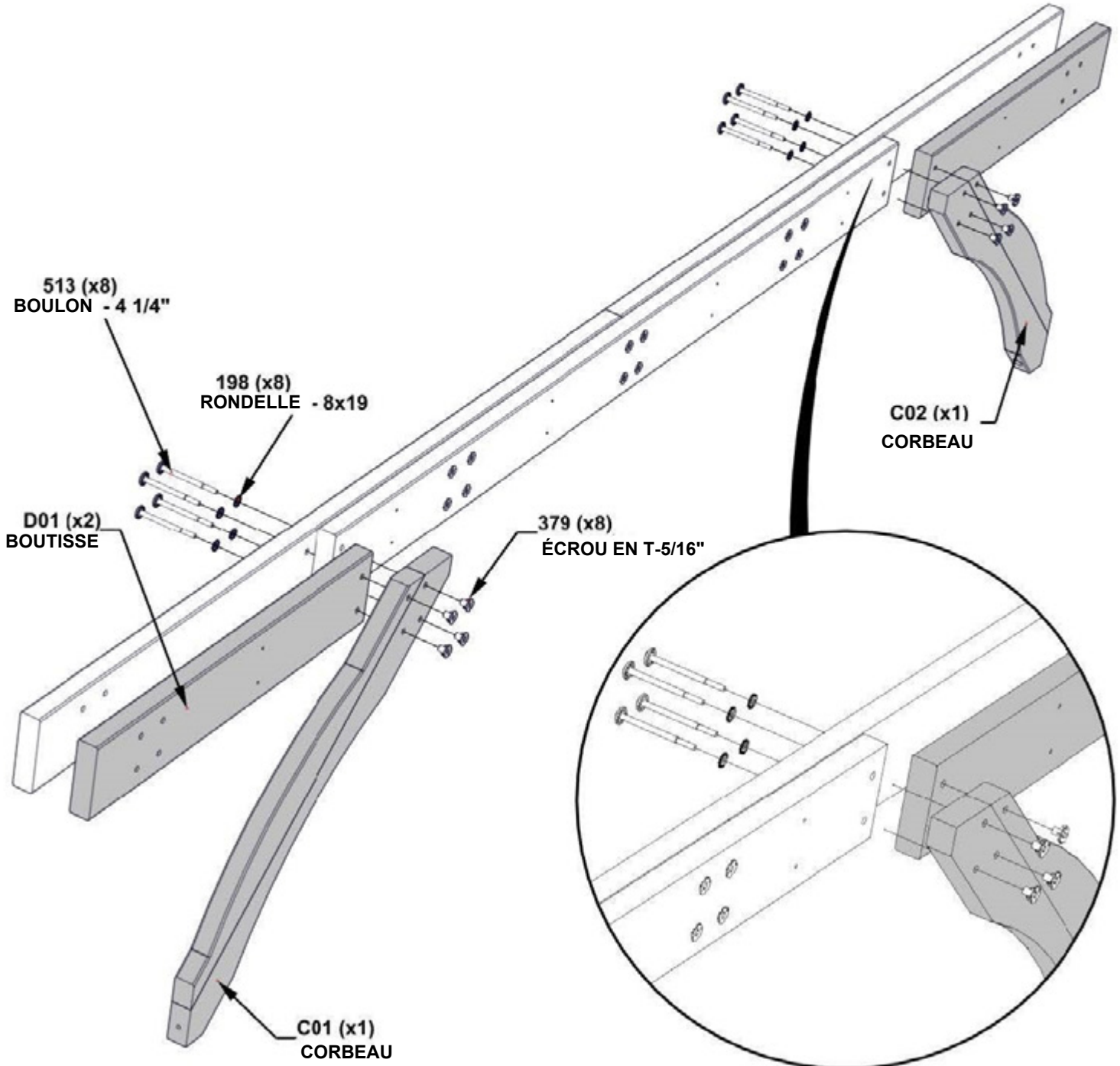
C02 CORBEAU - W2A03199
(x1) 1 7/16"x6 7/16"x35 1/8" (36x163x893)

QTÉ	N° DE PIECE	DESCRIPTION
8	H100198	RONDELLE D'ARRET EXT 8x19
8	H100379	ÉCROU EN T 5/16" BLK
8	H100513	BOULON WH 5/16x4 1/4 BLK



D01 BOUTISSE - W4L20737
(x2) 1 7/16"x5 1/4"x29 15/16" (36x134x760)

- INSÉREZ LES ÉCROU EN T TOUT D'ABORD

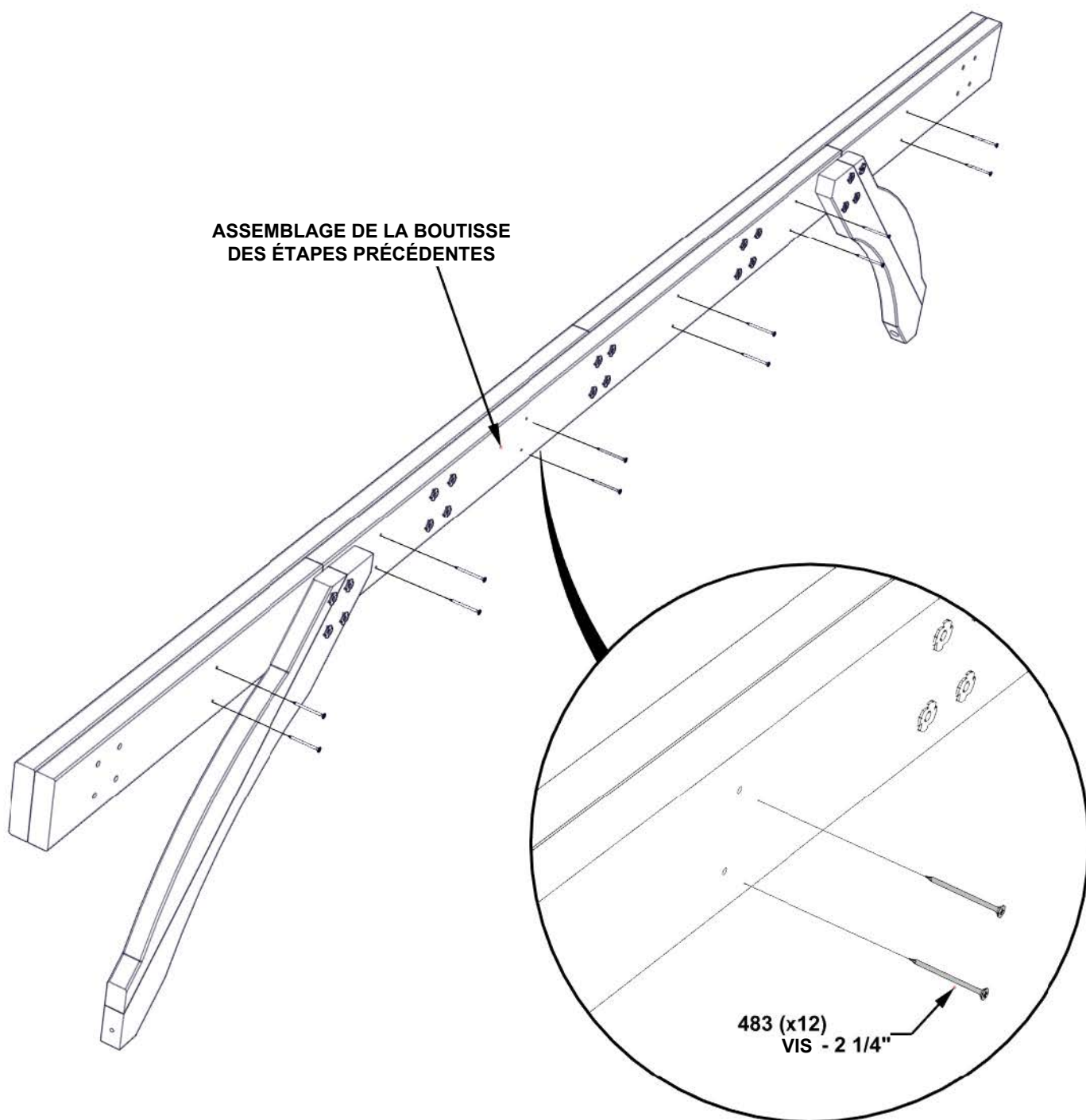


ÉTAPE 8 - ASSEMBLAGE DE BOUTISSE 135-3/4"

QTÉ	N° DE PIECE	DESCRIPTION
12	H100483	VIS PFH 8x2 1/4 BLK



ASSEMBLAGE DE LA
BOUTISSE DES ÉTAPES
PRÉCÉDENTES



ASSEMBLAGE DE LA BOUTISSE
DES ÉTAPES PRÉCÉDENTES

483 (x12)
VIS - 2 1/4"

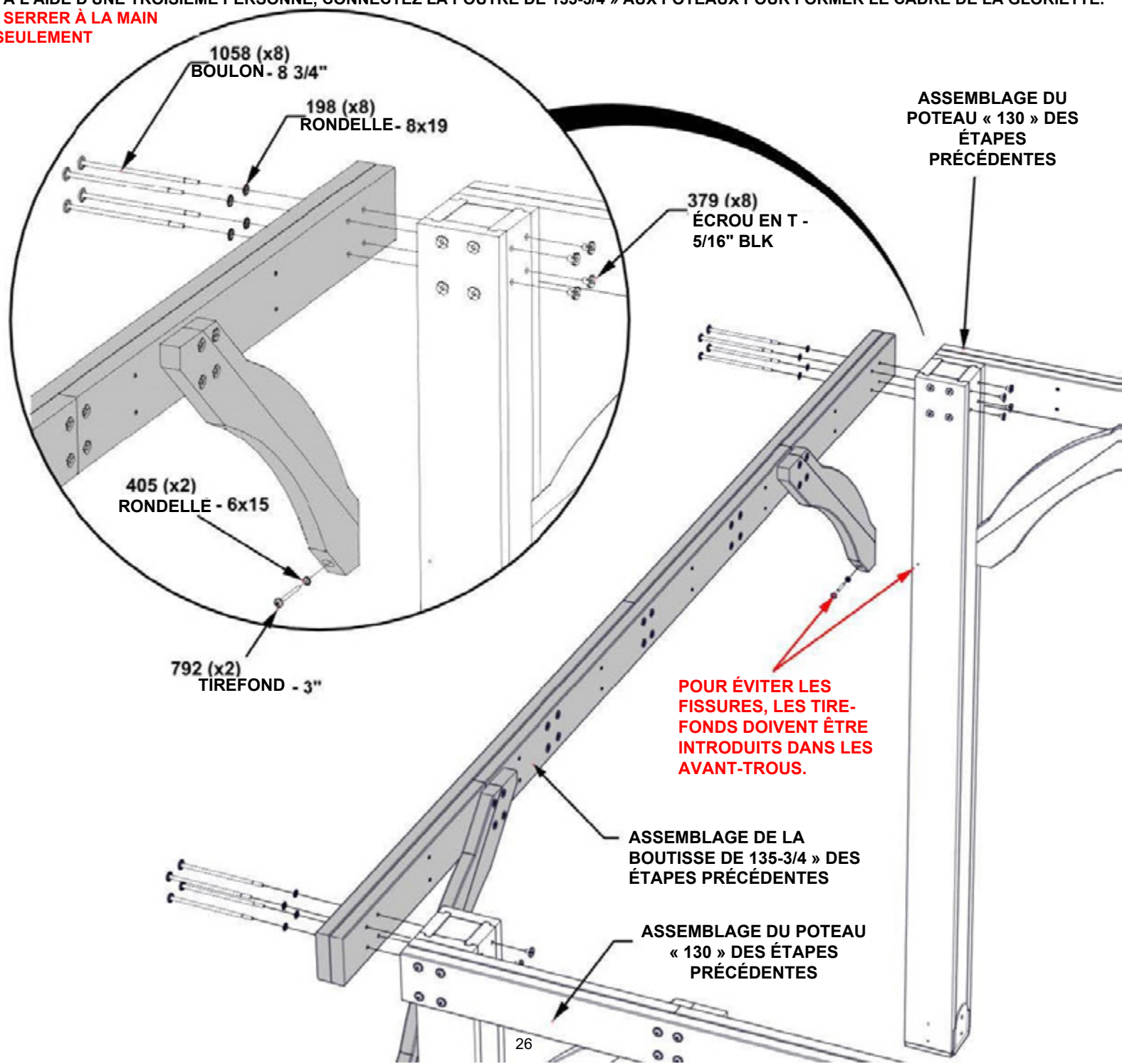
BOUTISSE REPEAT 135-3/4"
ÉTAPES 6 à 8

ÉTAPE 9 - ASSEMBLAGE DE LA STRUCTURE

QTÉ	N° DE PIECE	DESCRIPTION
8	H100198	RONDELLE D'ARRET EXT 8x19
8	H100379	ÉCROU EN T-5/16" BLK
2	H100405	RONDELLE D'ARRET EXT 6x15
2	H100792	TIREFOND WH 1/4x3 BLK
8	H101058	BOULON WH 5/16x8 3/4 BLK



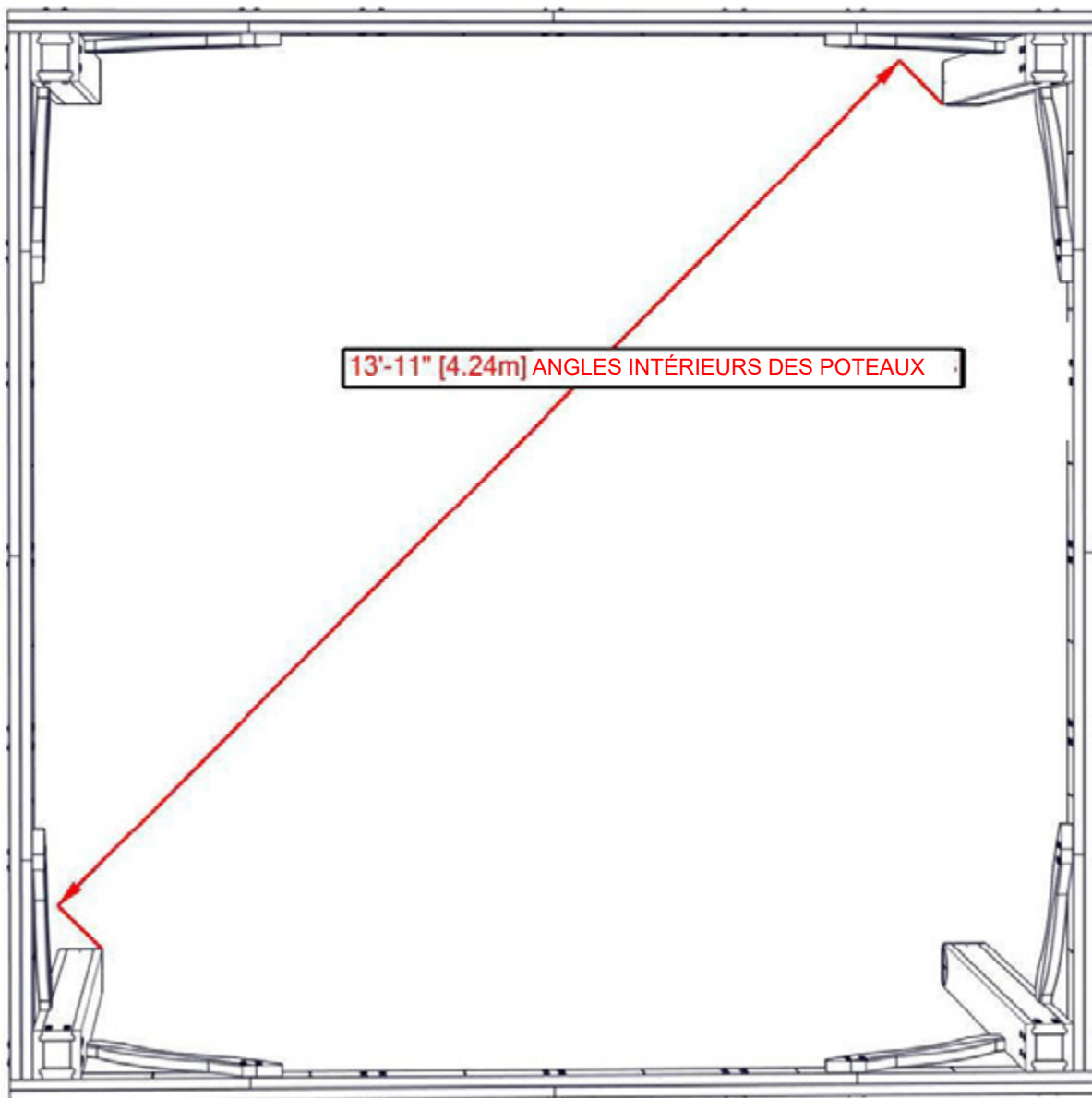
- **INSÉRER D'ABORD LES ÉCROUS EN T**
- 3 PERSONNES SONT UTILES POUR CETTE ÉTAPE.
- DÉPLACEZ LES ENSEMBLES DE POTEAUX JUSQU'À LEUR EMPLACEMENT FINAL, EN VEILLANT À CE QU'UNE PERSONNE TIENNE CHAQUE ENSEMBLE EN POSITION VERTICALE.
- À L'AIDE D'UNE TROISIÈME PERSONNE, CONNECTEZ LA POUTRE DE 135-3/4 » AUX POTEAUX POUR FORMER LE CADRE DE LA GLORIETTE.
- **SERRER À LA MAIN SEULEMENT**



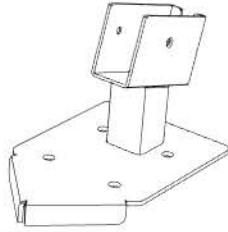
**RÉPÉTER 135-3/4 » DE LA POUTRE AU
POTEAU ASSEMBLAGE ÉTAPE 9**

ÉTAPE 10 - STRUCTURE CARRÉE

CRITIQUE : ÉQUERRER L'APPAREIL AVANT DE PASSER AUX ÉTAPES SUIVANTES. UNE FOIS QUE L'APPAREIL EST D'ÉQUERRE, SERRER TOUTES LES PIÈCES DE FIXATION.



ÉTAPE 11 - ASSEMBLAGE DU SUPPORT DE TOIT



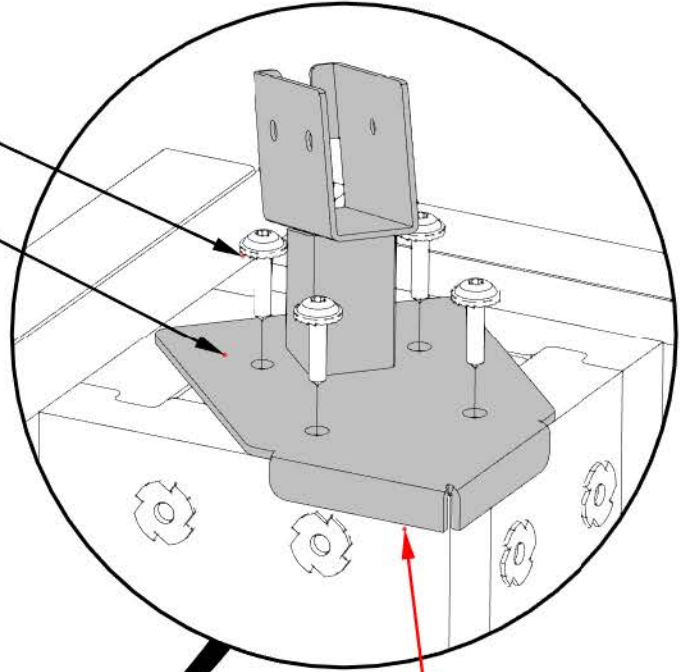
A4M01234 - 1234 CLIP DE POTEAU
(x4)

QTÉ	N° DE PIECE	DESCRIPTION
16	H100460	TIREFOND WH 1/4x1 BLK

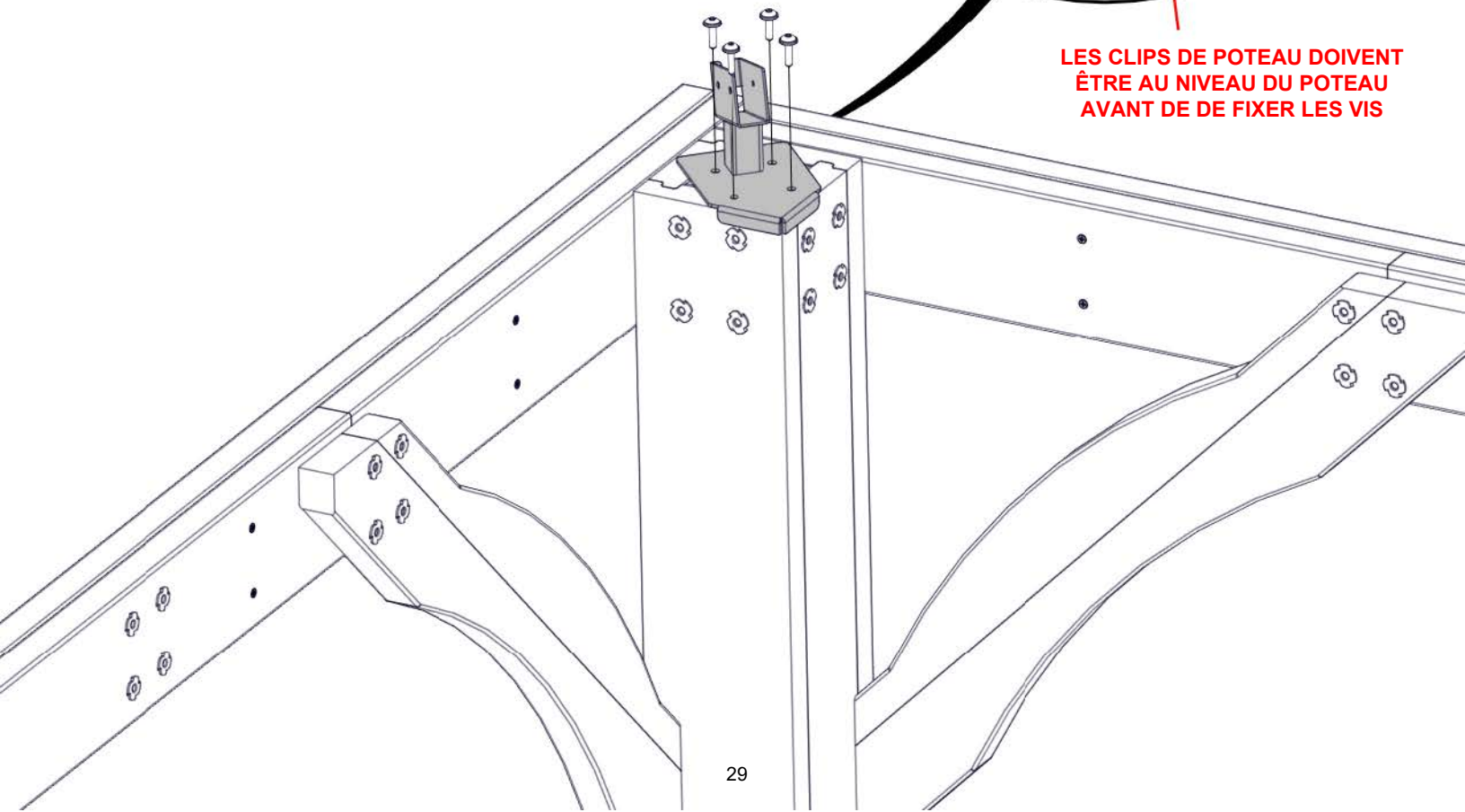
- RÉPÉTER L'OPÉRATION SUR LES 4 POTEAUX
- NE PAS TROP SERRER

460 (x4)
TIREFOND - 1"

1234 (x1)
CLIP DE POTEAU



**LES CLIPS DE POTEAU DOIVENT
ÊTRE AU NIVEAU DU POTEAU
AVANT DE DE FIXER LES VIS**



ÉTAPE 12 - ASSEMBLAGE DU SUPPORT DE TOIT



H30 SOLIVE SUPÉRIEUR - W4L20292
(x4) 15/16"x3 3/8"x38 13/16" (24x86x986)



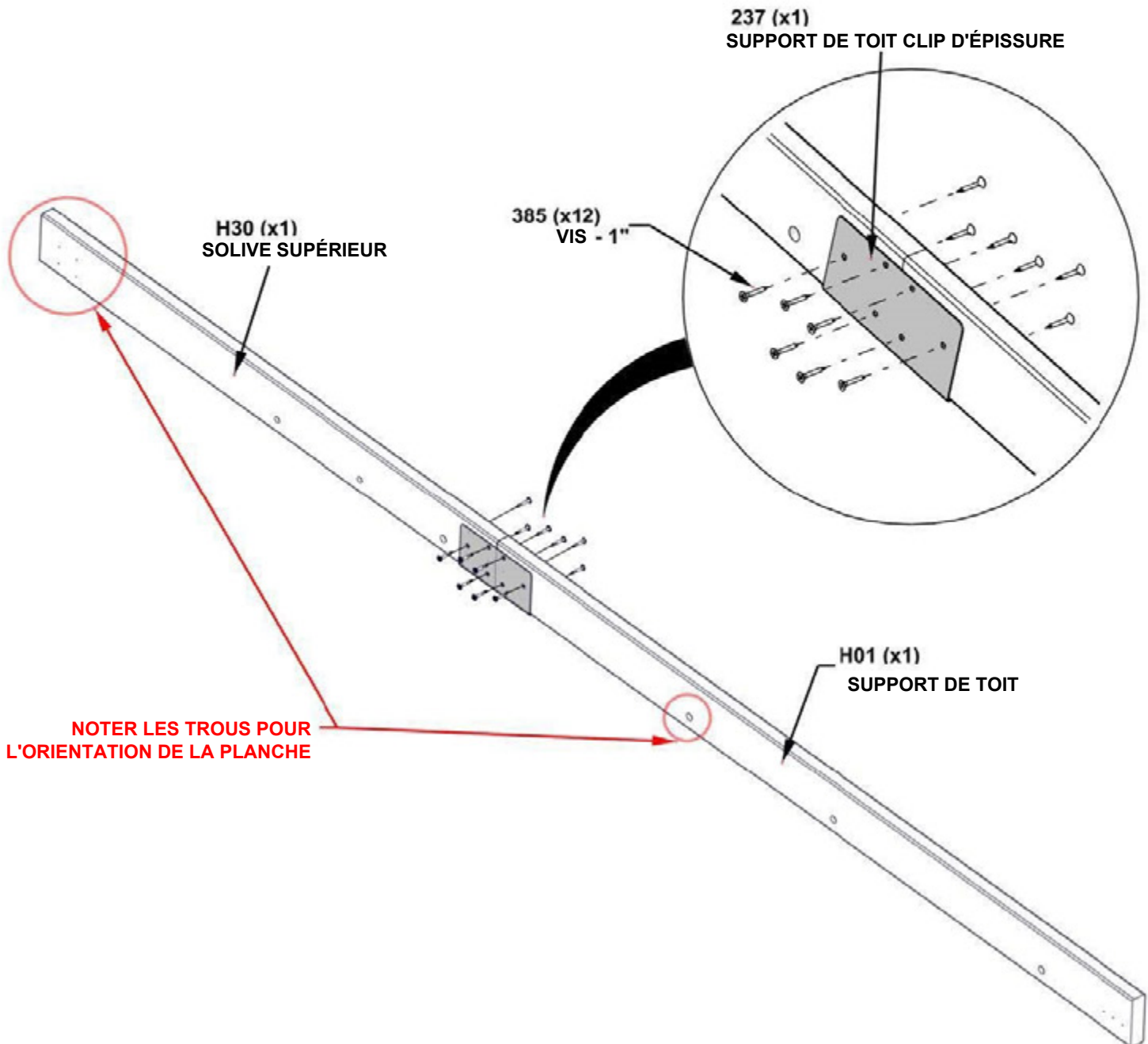
A4M01237 - SUPPORT DE TOIT CLIP D'ÉPISSURE
(x4)



H01 SUPPORT DE TOIT - W4L15194
(x4) 15/16"x3 3/8"x54 1/8" (24x86x1374)

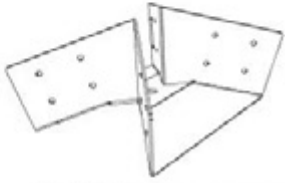
QTÉ	N° DE PIECE	DESCRIPTION
48	H100385	VIS PFH 8x1 BLK

- UTILISER LES AVANT-TROUS POUR FIXER LE CLIP D'ÉPISSURE À H01 & H30
- **RÉPÉTER CETTE ÉTAPE 3 FOIS DE PLUS**



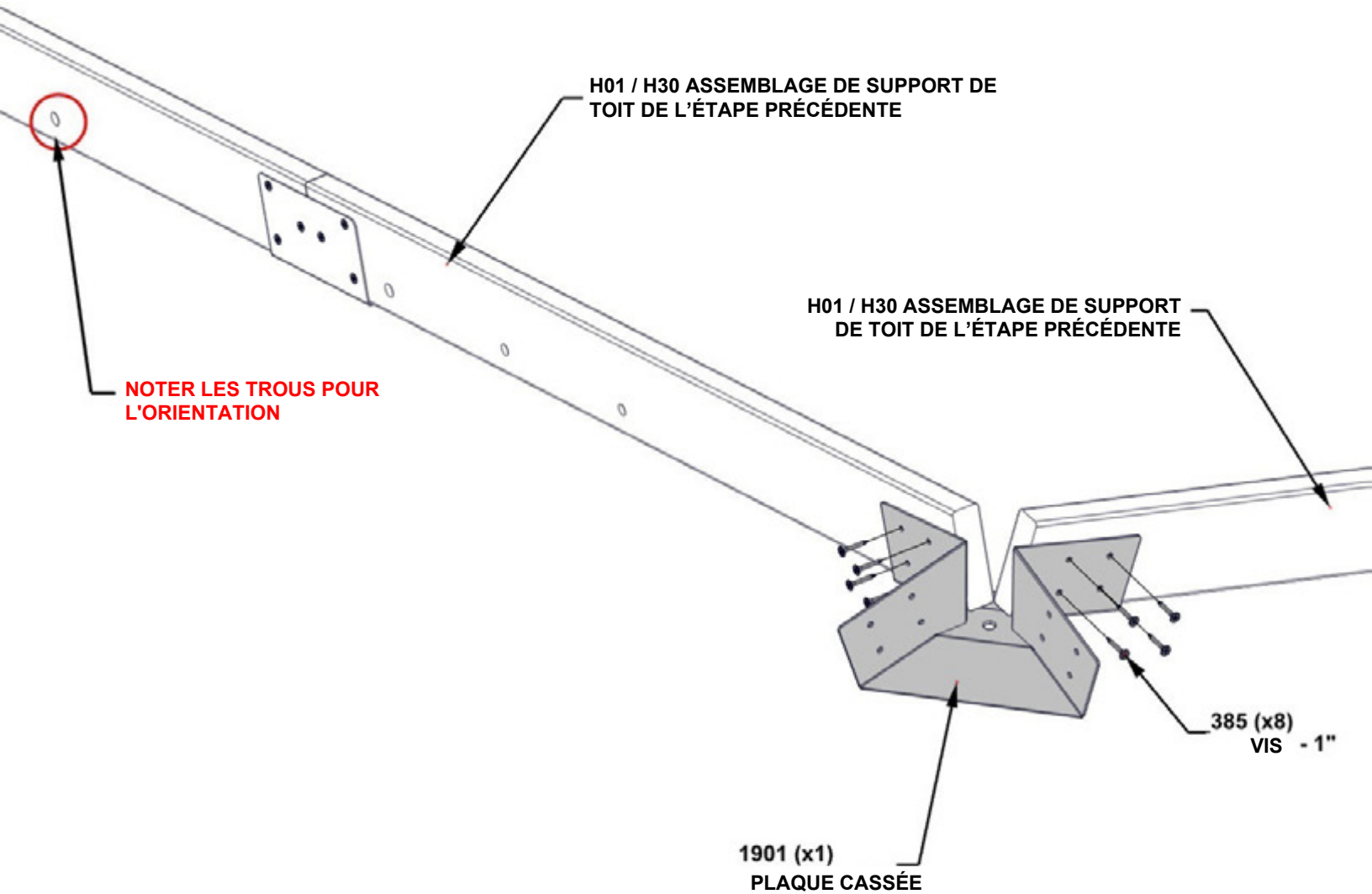
ÉTAPE 13 - ASSEMBLAGE DU SUPPORT DE TOIT

QTÉ	N° DE PIECE	DESCRIPTION
16	H100385	VIS PFH 8x1 BLK



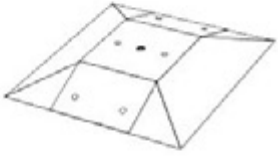
A4M01901 PLAQUE CASSÉE
(x1)

- RÉPÉTER CETTE ÉTAPE



ÉTAPE 14 - ASSEMBLAGE DU SUPPORT DE TOIT

QTÉ	N° DE PIECE	DESCRIPTION
1	H100354	BOULON WH 5/16x6 1/2 BLK
1	H101285	ÉCROU EN ACIER



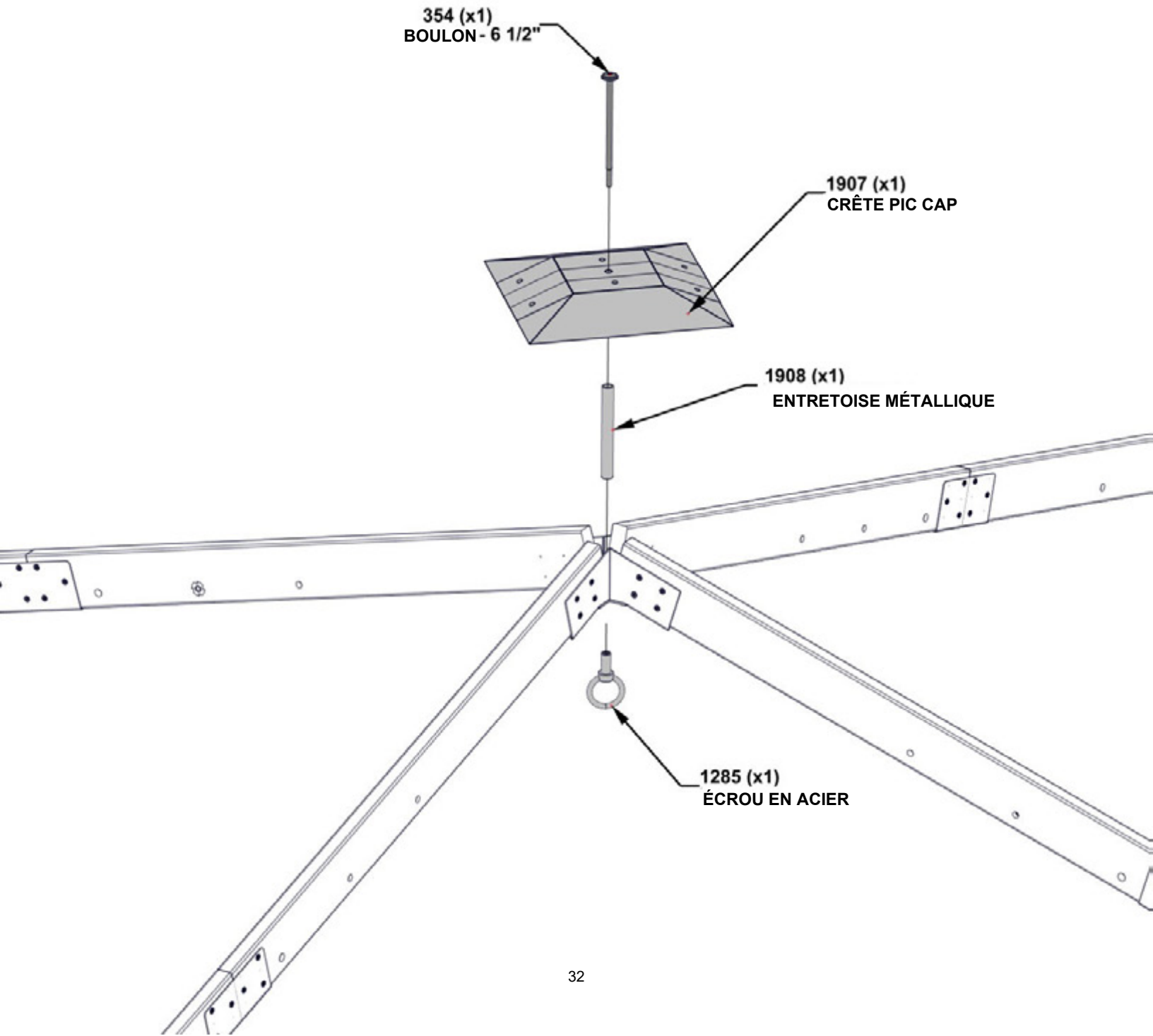
A4M01907 CRÊTE PIC CAP
(x1)



A4M01908 ENTRETOISE MÉTALLIQUE
(x1)

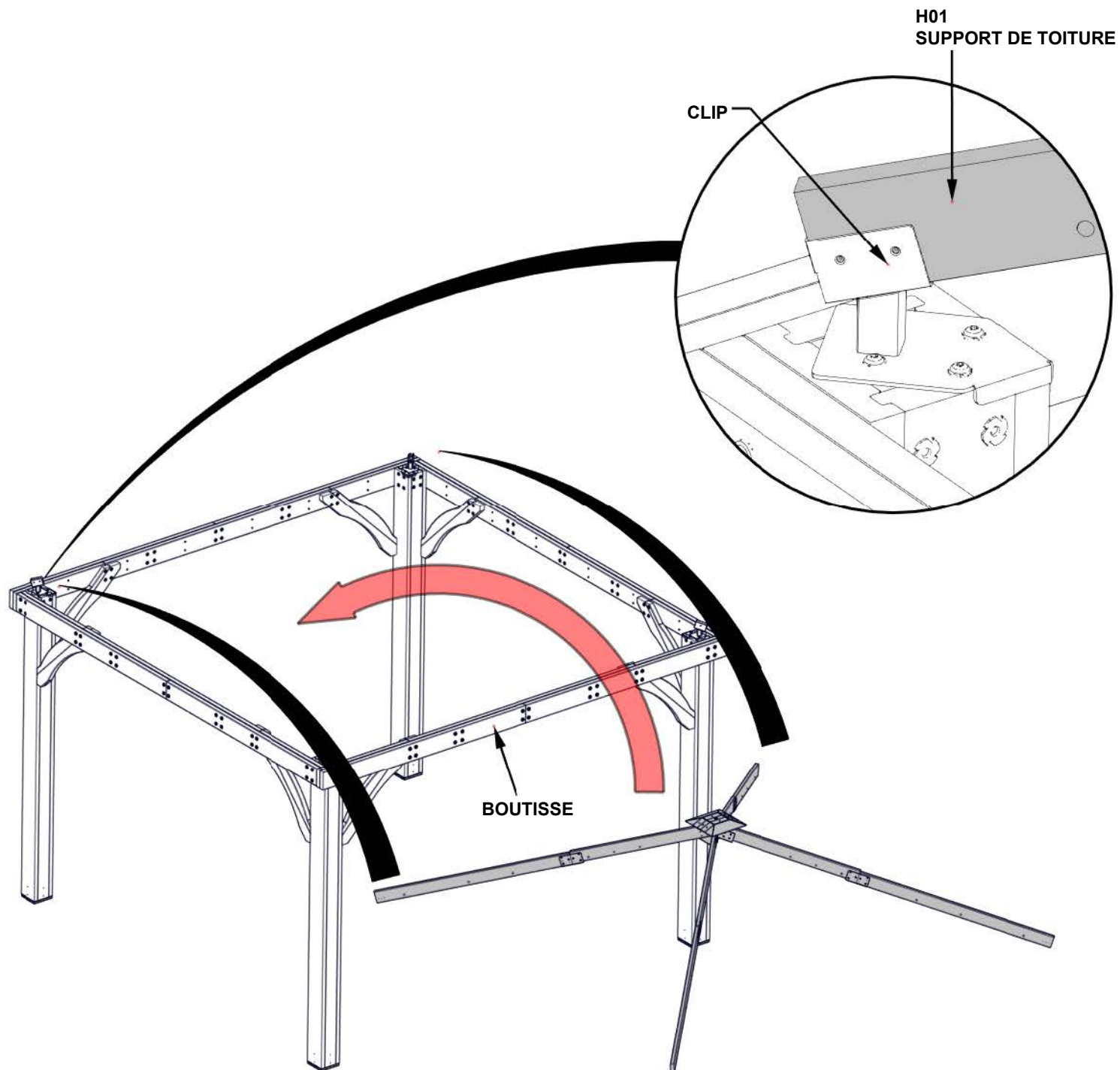
- RETIRER LE FILM BLEU DE PROTECTION AVANT L'ASSEMBLAGE

- GANTS RECOMMANDÉS POUR LA MANIPULATION DE PIÈCES DE TOIT EN ACIER



ÉTAPE 15 - ASSEMBLAGE DU SUPPORT DE TOIT

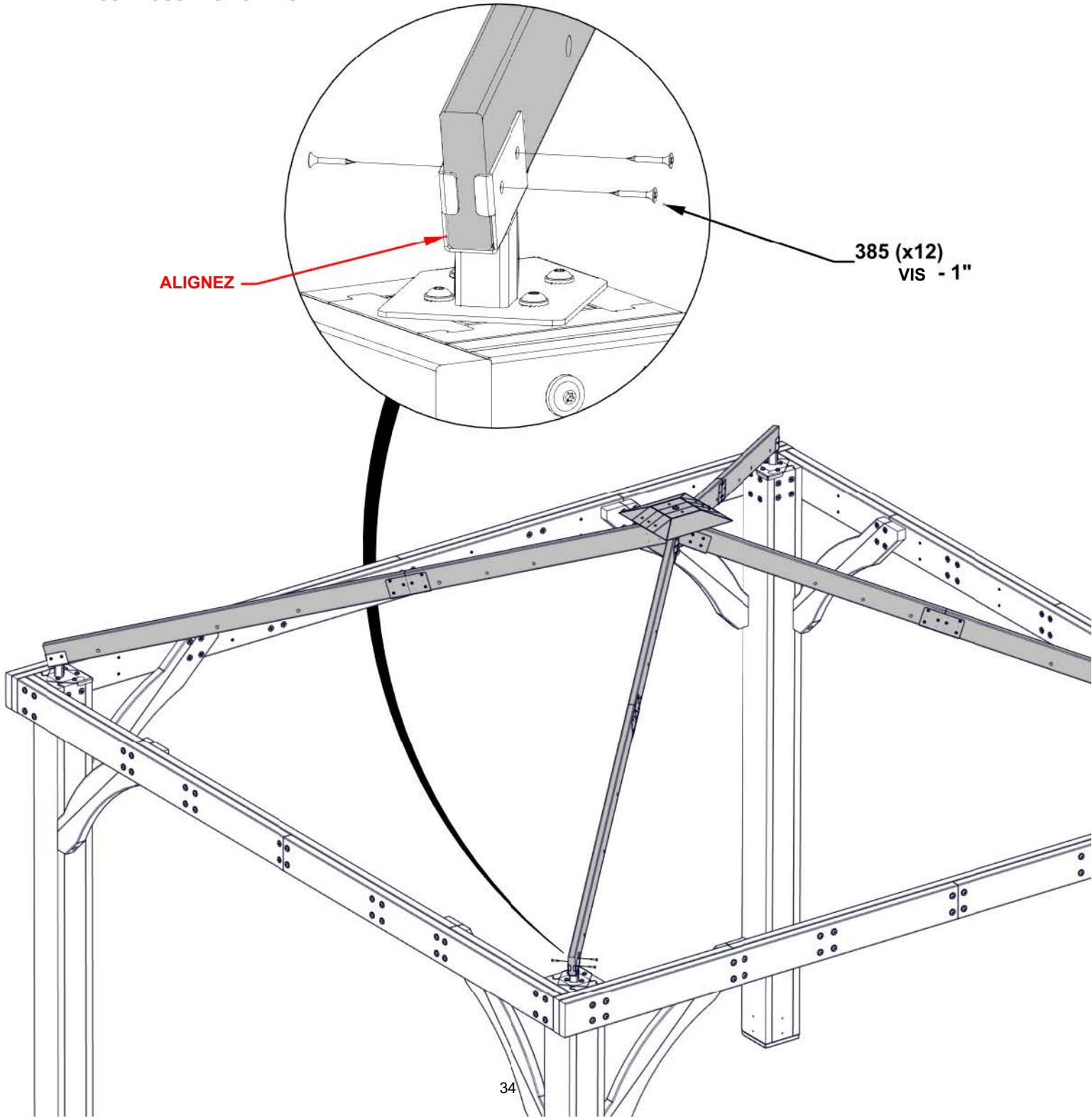
- 3 PERSONNES SONT RECOMMANDÉES POUR CETTE ÉTAPE.
- PLACEZ UNE PERSONNE SUR UNE ÉCHELLE AU CENTRE.
- SOULEVER LE SUPPORT DE TOIT PAR-DESSUS LES POUTRES ET L'INSÉRER DANS LES CLIPS DES POTEaux D'ANGLE.



ÉTAPE 16 - ASSEMBLAGE DU SUPPORT DE TOIT

QTÉ	N° DE PIECE	DESCRIPTION
12	H1 00385	VIS PFH 8x1 BLK

- RÉPÉTER SUR TOUS LES POTEAU



ÉTAPE 17 - ASSEMBLAGE DU PANNEAU DE TOIT LATÉRAL

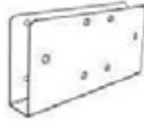


H31 SOLIVE SUPÉRIEUR - W4L20290
(x1) 15/16"x3 3/8"x53 3/16" (24x86x1351)

QTÉ	N° DE PIECE	DESCRIPTION
24	H100385	VIS PFH 8x1 BLK



H32 SOLIVE SUPÉRIEUR - W4L20291
(x1) 15/16"x3 3/8"x53 3/16" (24x86x1351)



A4M01237- (x2) ÉPISURE DE SUPPORT DE TOITURE

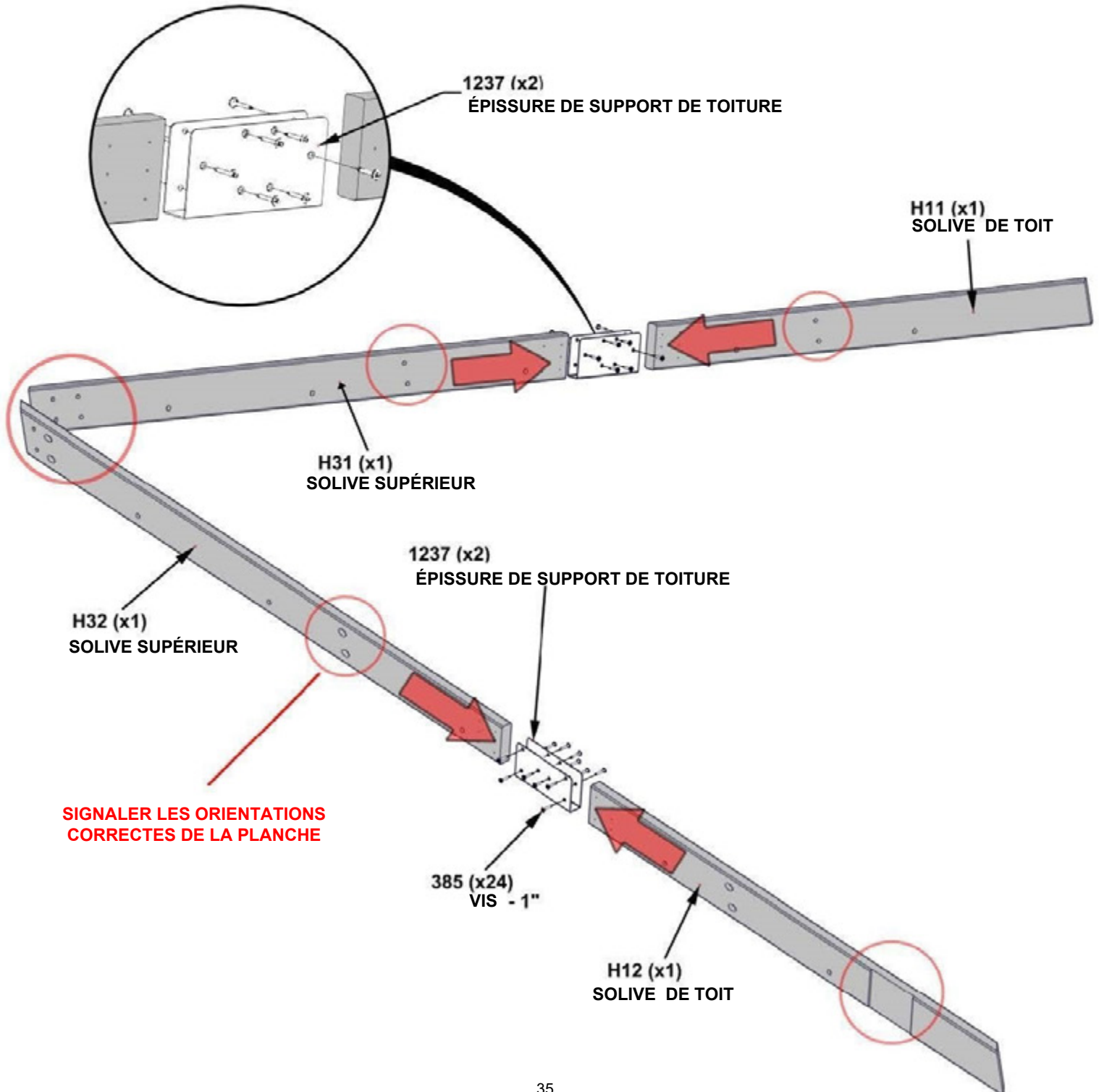


H11 SOLIVE DE TOIT - W4L15216
(x1) 15/16"x3 3/8"x44 1/2" (24x86x1130)

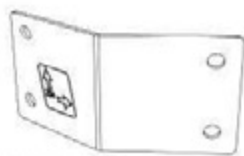
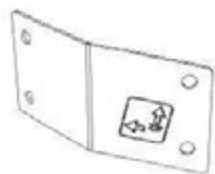


H12 SOLIVE DE TOIT - W4L15220
(x1) 15/16"x3 3/8"x44 1/2" (24x86x1130)

- INSÉRER LES CARTES DANS CHAQUE CÔTÉ DES SUPPORTS COMME INDIQUÉ
- INSÉRER DES VIS DANS CHACUN DES TROUS DE SUPPORT DES DEUX CÔTÉS



ÉTAPE 18 - ASSEMBLAGE DU PANNEAU DE TOIT LATÉRAL



A4M01239 SUPPORT DE PANNEAU (x1)

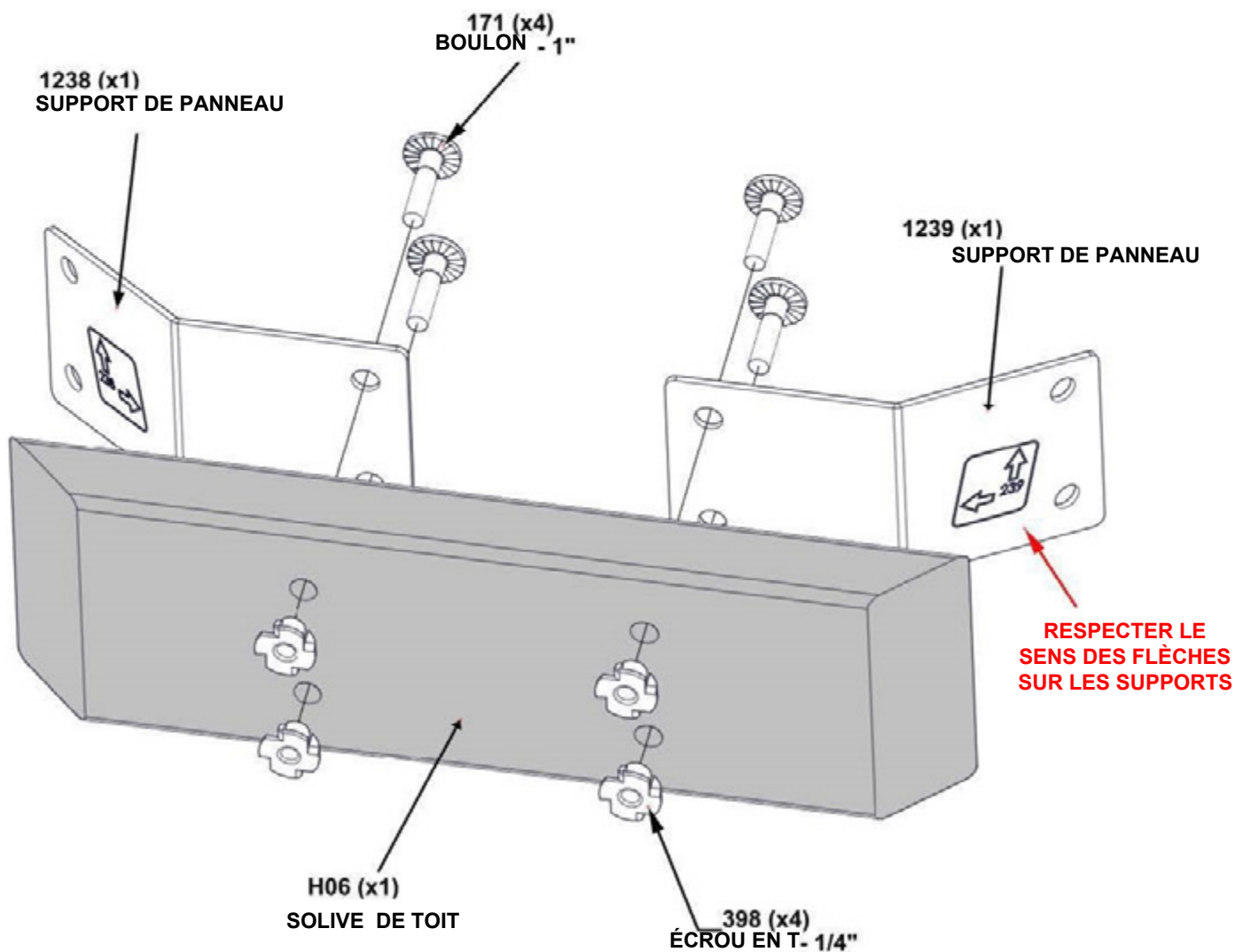
A4M01238 SUPPORT DE PANNEAU (x1)

QTÉ	N° DE PIECE	DESCRIPTION
4	H100171	BOULON WH 1/4x1 BLK
4	H100398	ÉCROU EN T 1/4 BLK

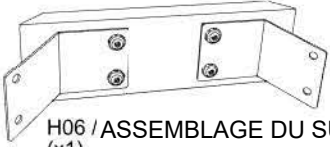


H06 SOLIVE DE TOIT... W4L15203 (x1) 15/16"x3 3/8"x10 11/16" (24x86x272)

- INSÉREZ LES ÉCROU EN T TOUT D'ABORD

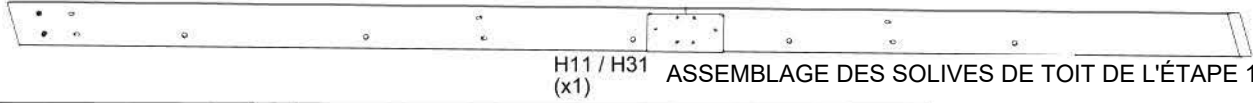


ÉTAPE 19 - ASSEMBLAGE DES PANNEAUX LATÉRAUX DU TOIT



H06 / ASSEMBLAGE DU SUPPORT DE PANNEAU
(x1)

QTÉ	N° DE PIECE	DESCRIPTION
4	H100171	BOULON WH 1/4x1 BLK
4	H100398	ÉCROU EN T 1/4 BLK



H11 / H31
(x1) ASSEMBLAGE DES SOLIVES DE TOIT DE L'ÉTAPE 18



H12 / H32
(x1) ASSEMBLAGE DES SOLIVES DE TOIT DE L'ÉTAPE 18

INSÉREZ LES ÉCROU EN T TOUT D'ABORD

H06 / ASSEMBLAGE DU
SUPPORT DE
PANNEAU

H11 / H31
ASSEMBLAGE DES SOLIVES DE TOIT

H12 / H32
ASSEMBLAGE DES
SOLIVES DE TOIT

VUE COMPLÉTÉE

H06 (x1)
SOLIVES DE TOIT

398 (x4)
ÉCROU EN T - 1/4"

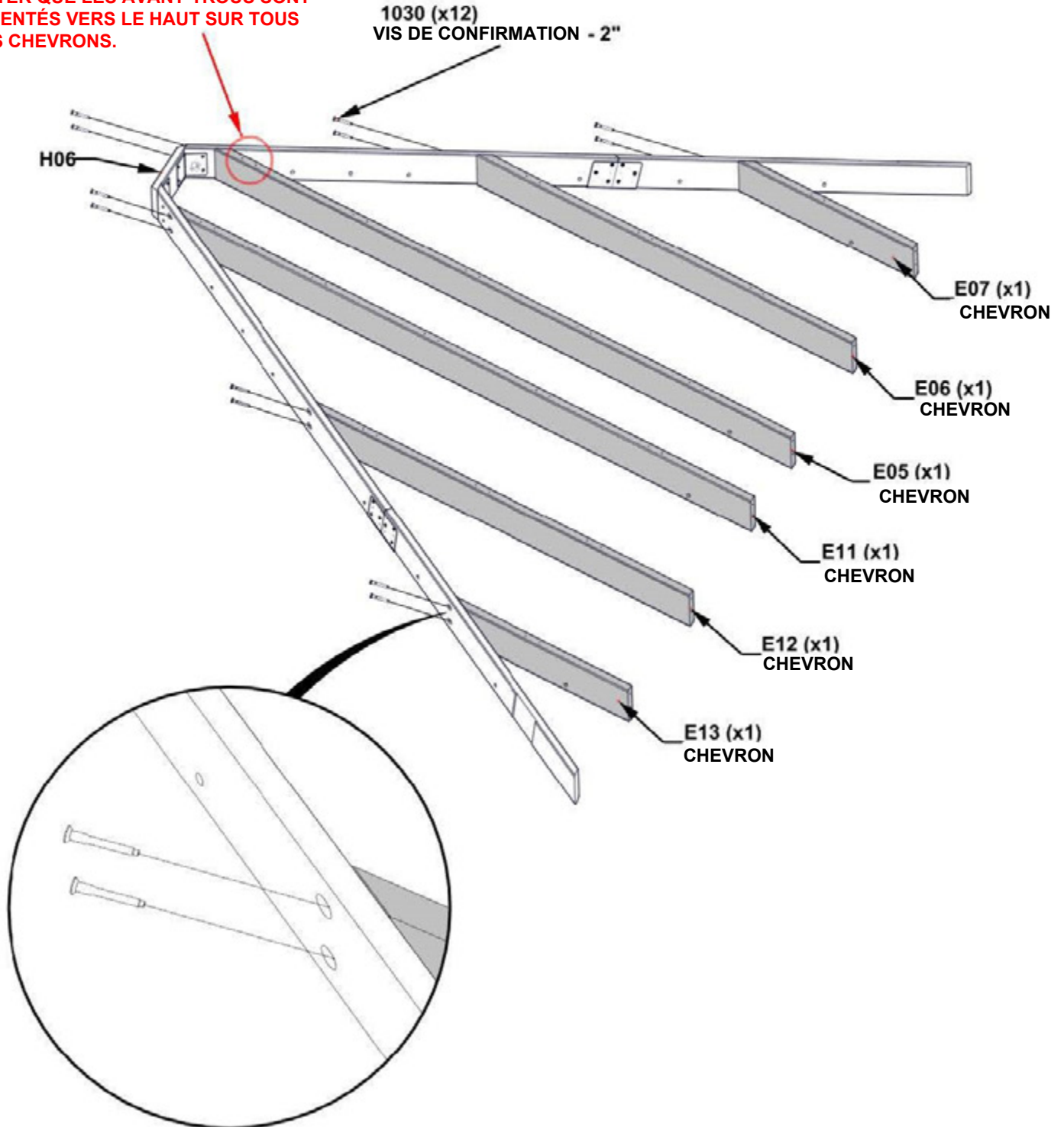
171 (x4)
BOULON - 1"

ÉTAPE 20 - ASSEMBLAGE DES PANNEAUX LATÉRAUX DU TOIT

E13 (x1)	CHEVRON - W4L15219 1 7/16"x3 3/8"x21 15/16" (36x86x557)	E07 (x1)	CHEVRON - W4L15209 1 3/8"x3 3/8"x22" (36x86x557)
E11 (x1)	CHEVRON - W4L15217 1 7/16"x3 3/8"x69" (36x86x1752)		
E05 (x1)	CHEVRON - W4L15207 1 7/16"x3 3/8"x69" (36x86x1752)		

QTÉ	N° DE PIECE	DESCRIPTION
12	H101030	VIS DE CONFIRMATION 2"
E12 (x1)	CHEVRON - W4L15218 1 7/16"x3 3/8"x45 7/16" (36x86x1155)	
E06 (x1)	CHEVRON- W4L15208 1 7/16"x3 3/8"x45 7/16" (36x86x1155)	

NOTER QUE LES AVANT-TRous SONT ORIENTÉS VERS LE HAUT SUR TOUS LES CHEVRONS.



ÉTAPE 21 - ASSEMBLAGE DES PANNEAUX LATÉRAUX DU TOIT



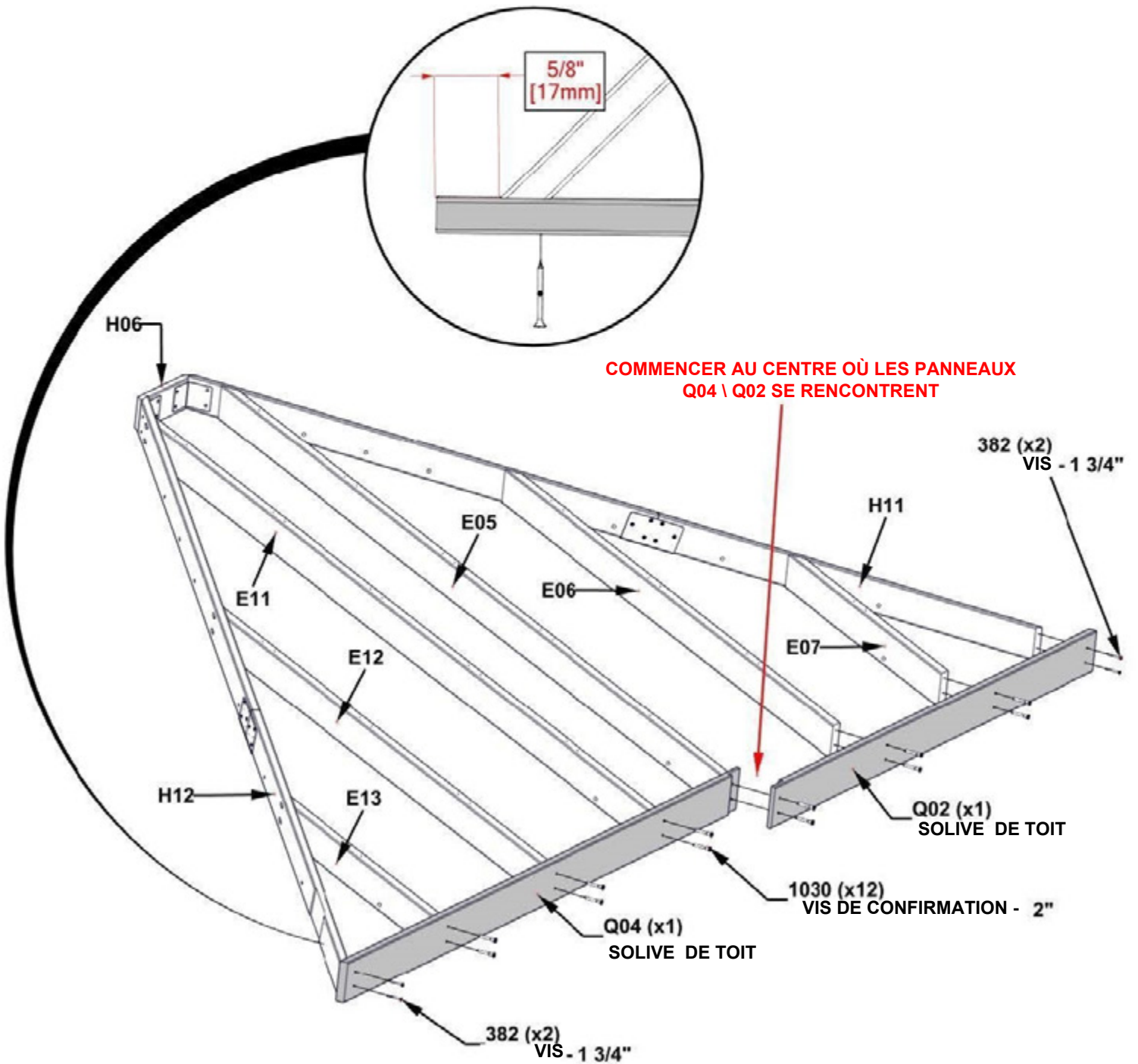
Q04 SOLIVE DE TOIT - W4L17578
(x1) 24x4 7/16"x79 7/16" (24x112x2018)

QTÉ	N° DE PIECE	DESCRIPTION
4	H100382	VIS PFH 8x1 3/4 BLK
12	H101030	VIS DE CONFIRMATION 2"



Q02 SOLIVE DE TOIT - W4L17579
(x1) 15/16"x4 7/16"x64 15/16" (24x112x1649)

- UTILISER LES PLANCHES Q04/Q02 COMME GUIDES ET UNE MÈCHE DE 1/8 » POUR PERCER DES TROUS PILOTES DANS LES PLANCHES H12/11
- IL PEUT ÊTRE NÉCESSAIRE DE DESSERRER LES CHEVRONS POUR FIXER LES PLANCHES Q04 ET Q02 À LA PLANCHE H12/11

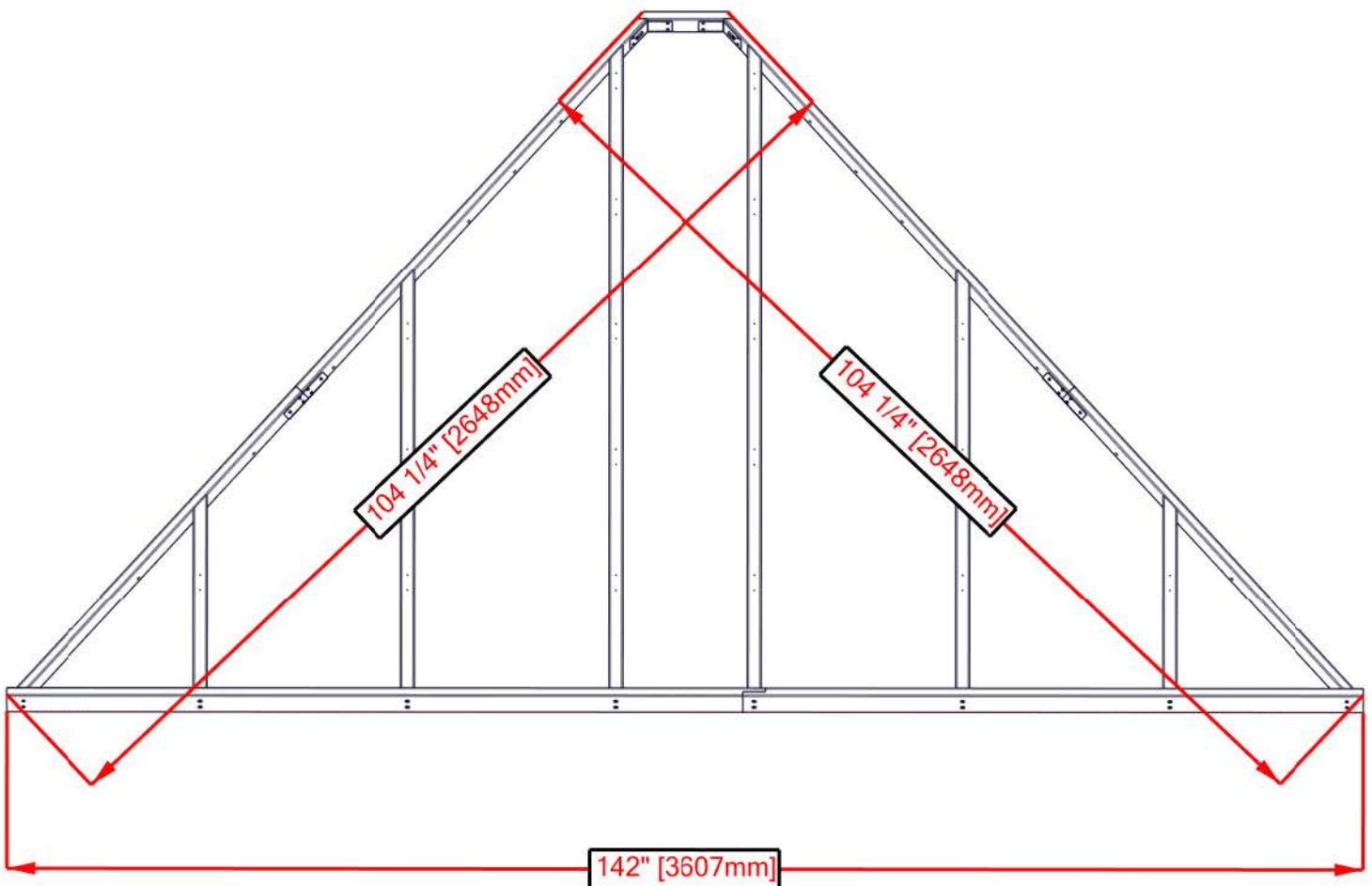


ÉTAPE 22 - ASSEMBLAGE DES PANNEAUX LATÉRAUX DU TOIT

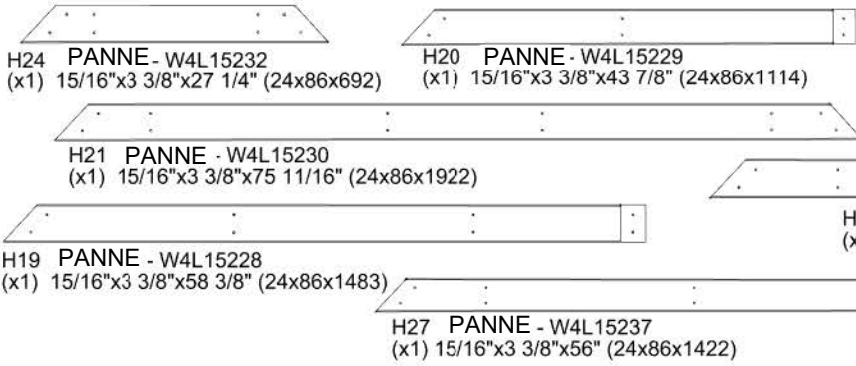
CRITIQUE

- AVANT DE PASSER AUX ÉTAPES SUIVANTES.
- LES DIMENSIONS CI-DESSOUS SONT ESSENTIELLES POUR L'ASSEMBLAGE FINAL DU TOIT.
- LES MESURES DOIVENT ÊTRE COMPRIS DANS UNE FOURCHETTE DE $\pm 1/4$ ».
- LES MESURES EN DEHORS DE LA TOLÉRANCE ENTRAÎNERONT L'IMPOSSIBILITÉ D'ASSEMBLER LE TOIT.

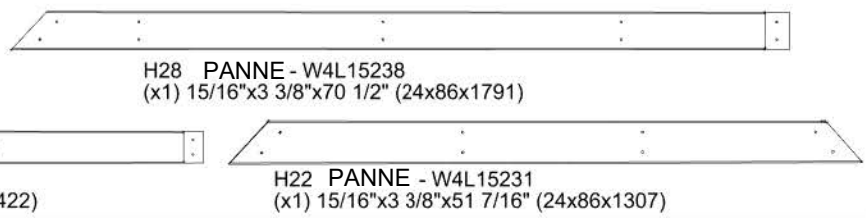
- DESSERRER LA QUINCAILLERIE POUR AJUSTER L'ÉQUERRAGE SI NÉCESSAIRE



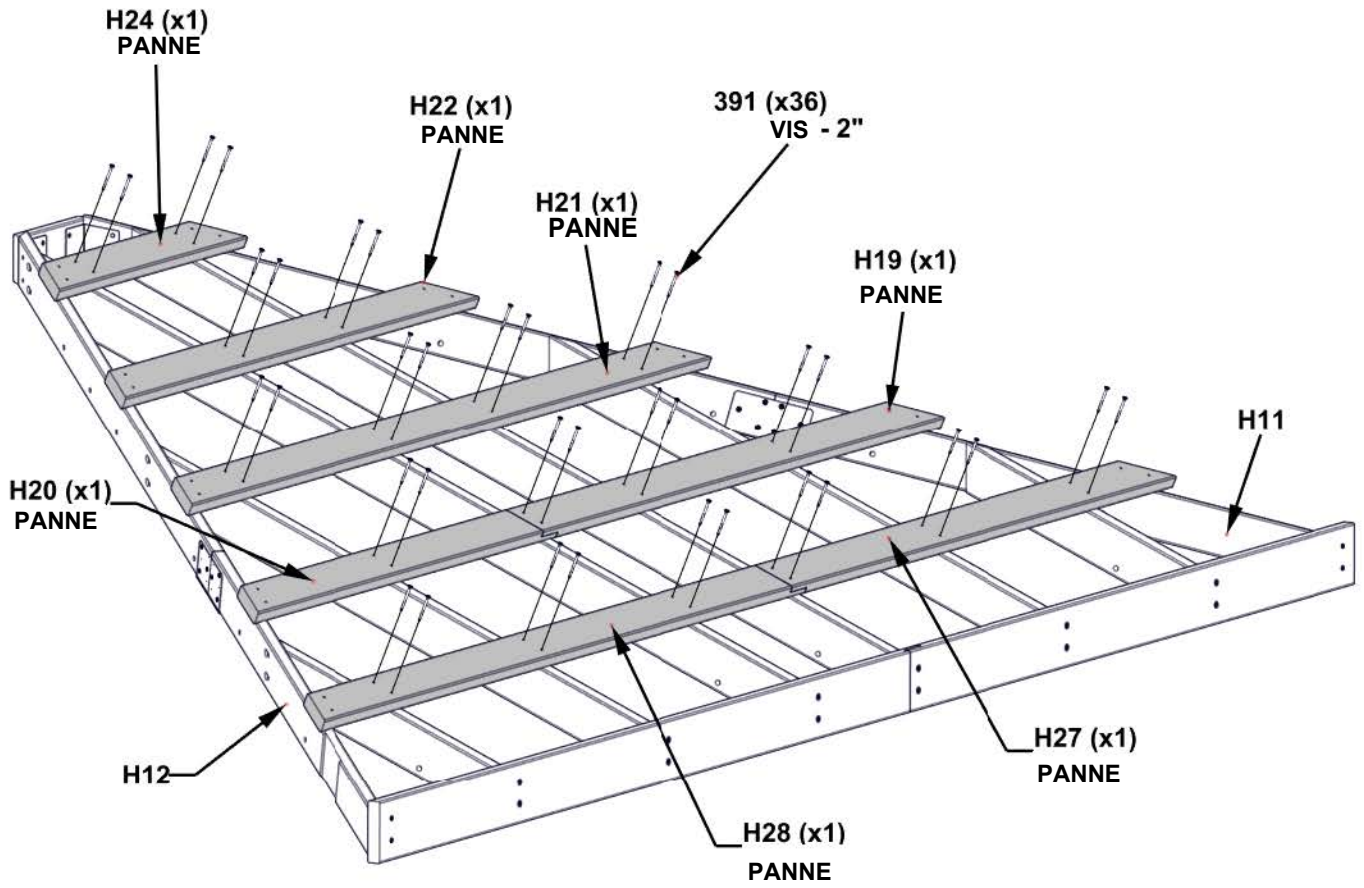
ÉTAPE 23 - ASSEMBLAGE DES PANNEAUX LATÉRAUX DU TOIT



QTÉ	N° DE PIECE	DESCRIPTION
36	H100391	VIS PFH 8x2 BLK



- ALIGNER LES AVANT-TROUS DES PANNES SUR LES AVANT-TROUS DES CHEVRONS
- FIXER LES VIS EN PARTANT DU CENTRE ET EN ALLANT VERS L'EXTÉRIEUR



ÉTAPE 24 - ASSEMBLAGE DU LA TABLE DE GRIL

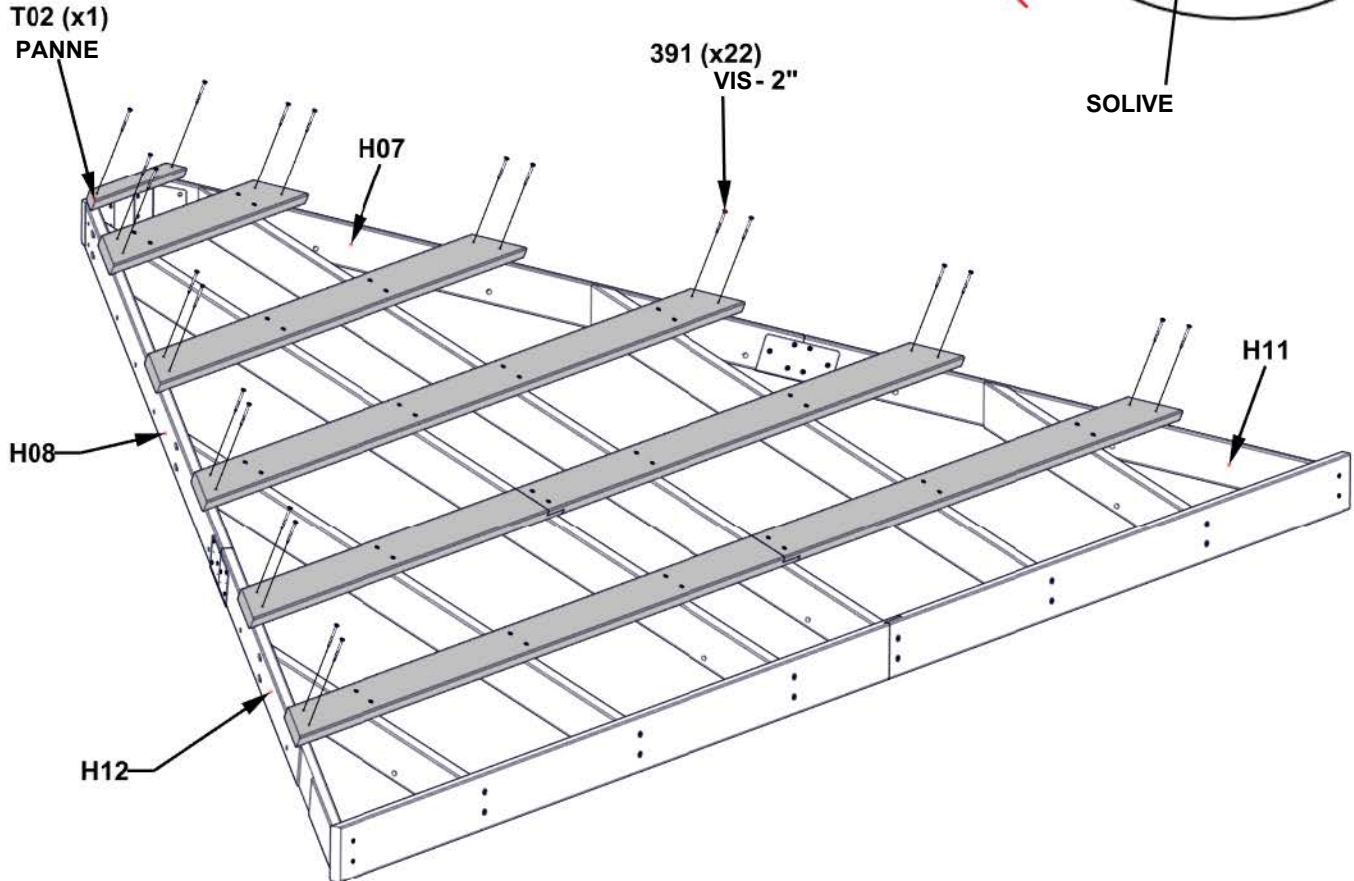
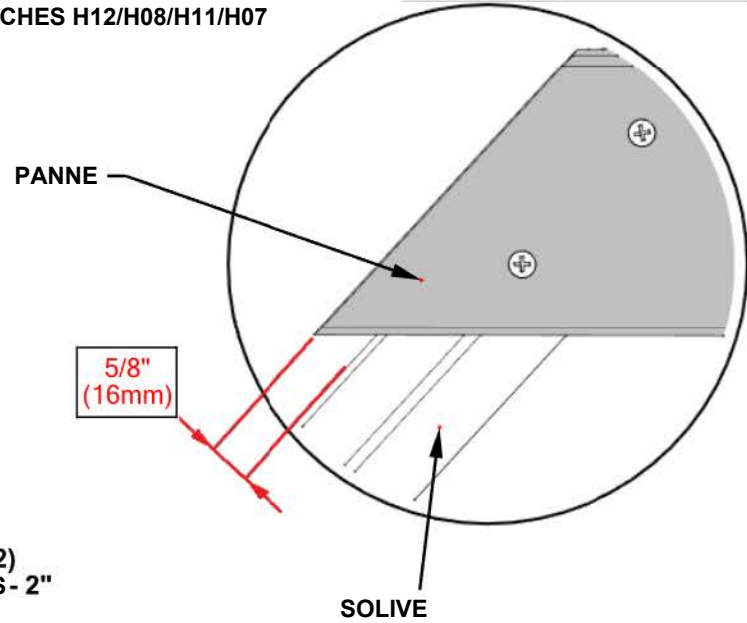


T02 PANNE- W4L15239
(x1) 15/16"x1 5/16"x12 7/8" (24x34x327)

QTÉ	N° DE PIECE	DESCRIPTION
22	H100391	VIS PFH 8x2 BLK

- LES PLANCHES H07, H08, H11 ET H12 N'ONT PAS D'AVANT-TROUS POUR LES VIS DU BORD EXTÉRIEUR
 - EN UTILISANT LES PANNES COMME GUIDE ET UNE MÈCHE DE 1/8" , PERCER DES AVANT-TROUS DANS LES PLANCHES H12/H08/H11/H07, EN UTILISANT UNE MÈCHE DE 1/8" . DANS LES PLANCHES H12/H08/H11/H07

- SI LES PANNES DÉPASSENT DE PLUS DE 5/8" ,
 COUPER À 5/8" ». RÉDUIRE À 5/8" »



ÉTAPE 25 - ASSEMBLAGE DU LA TABLE DE GRIL

29GA TOLE EN ACIER - A4M01923-1
(x1) 0.02x30 11/16"x14 1/4"

29GA TOLE EN ACIER - A4M01922-2
(x1) 0.02x30 11/16"x45 5/16"

29GA TOLE EN ACIER - A4M01922-1
(x1) 0.02x30 11/16"x45 5/16"

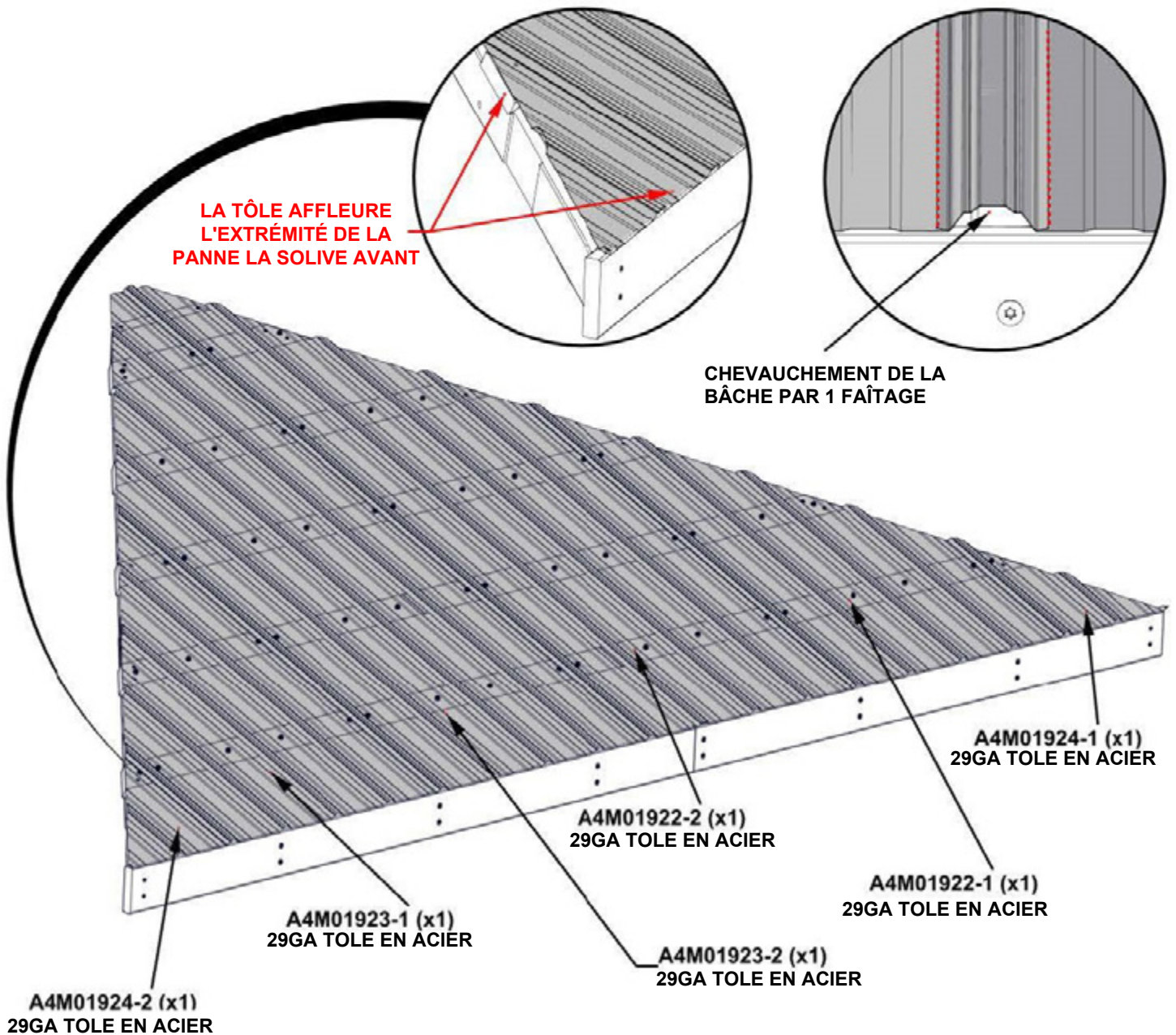
29GA TOLE EN ACIER - A4M01924-1
(x1) 0.02x30 11/16"x32 15/16"

29GA TOLE EN ACIER - A4M01924-2
(x1) 0.02x30 11/16"x32 15/16"

29GA TOLE EN ACIER - A4M01923-2
(x1) 0.02x30 11/16"x14 1/4"

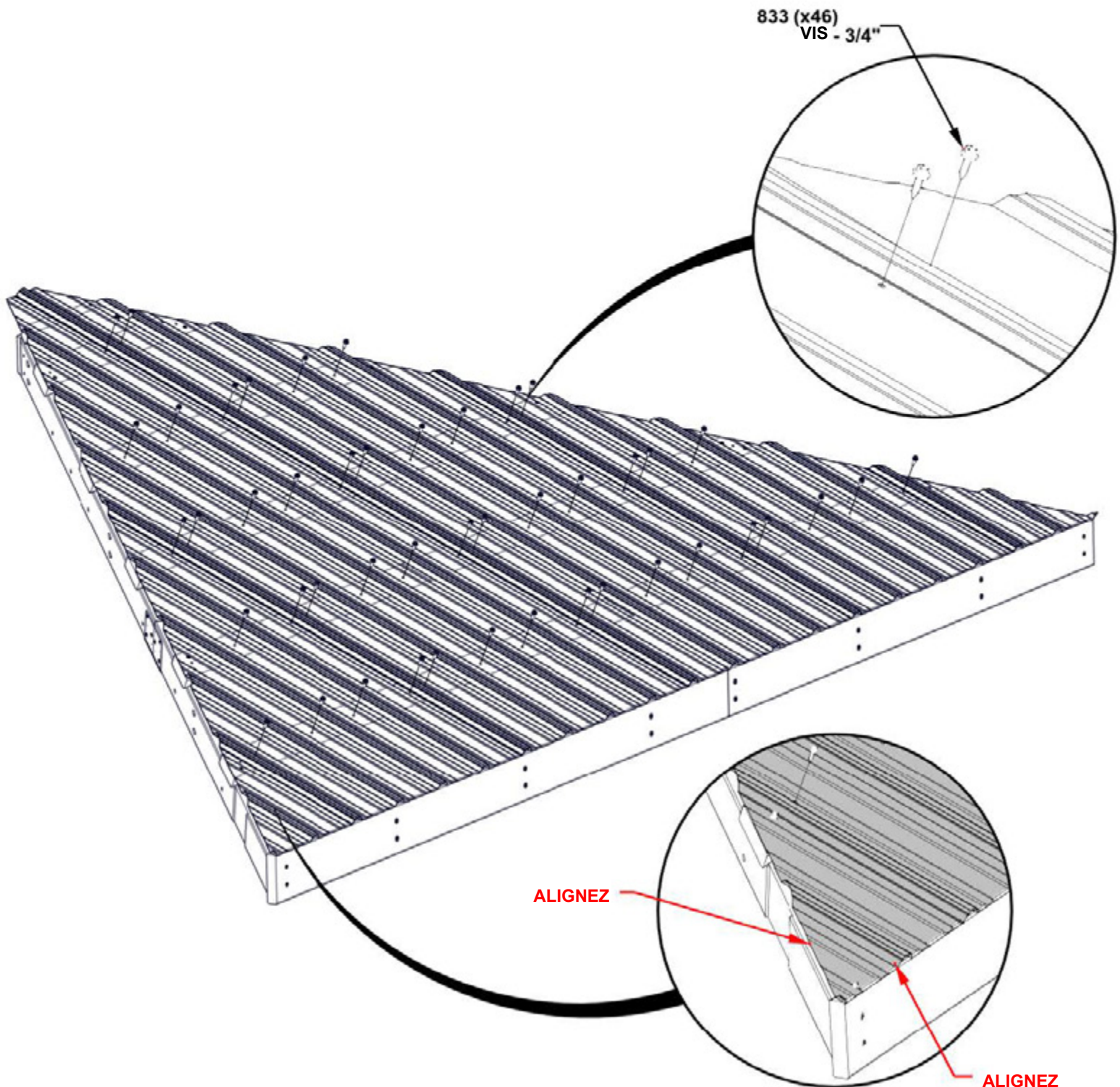
- ENLEVER LE FILM PROTECTEUR BLEU. CE CÔTÉ SERA ORIENTÉ VERS LE HAUT.
- EN COMMENÇANT PAR LE CENTRE, PLACEZ LES PANNEAUX COMME INDIQUÉ CI-DESSOUS.
- CHEVAUCHEZ LES PANNEAUX D'UN FAÎTAGE.
- LES PANNEAUX DOIVENT ÊTRE ALIGNÉS AVEC LES EXTRÉMITÉS DES PANNES ET LES SOLIVES DE TOIT.

AVERTISSEMENT : IL EST RECOMMANDÉ DE PORTER DES GANTS LORS DE LA MANIPULATION DE TÔLES DE TOITURE EN ACIER



ÉTAPE 26 - ASSEMBLAGE DES PANNEAUX LATÉRAUX DU TOIT

QTÉ	N° DE PIECE	DESCRIPTION
46	H100833	VIS À BOIS 10-16X3/4



ÉTAPE 27 - ASSEMBLAGE DES PANNEAUX LATÉRAUX DU TOIT

QTÉ	N° DE PIECE	DESCRIPTION
6	H100833	VIS À BOIS 10-16X3/4

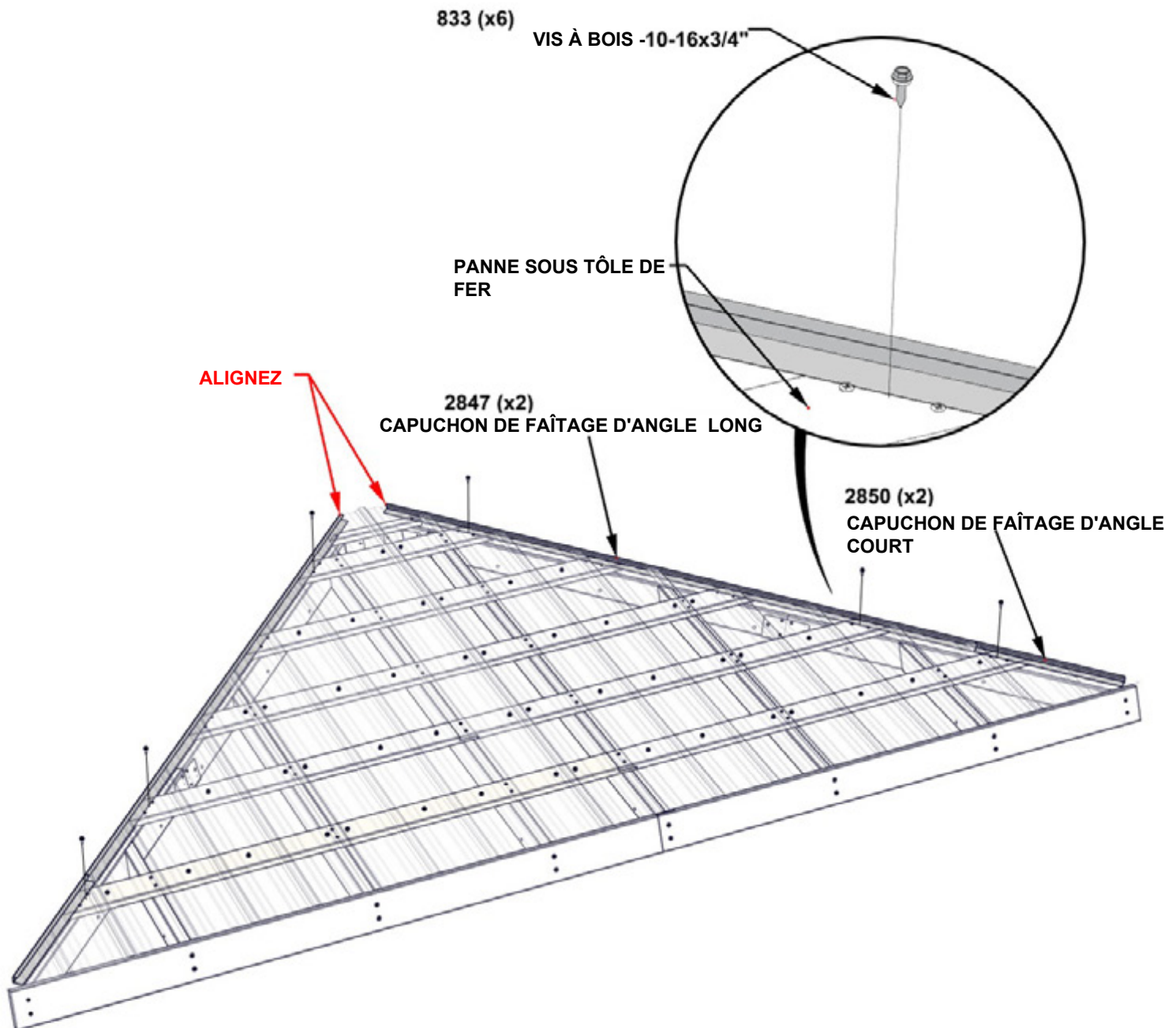


A4M02847 - CAPUCHON DE FAÎTAGE D'ANGLE LONG (x2)



A4M02850 - CAPUCHON DE FAÎTAGE D'ANGLE COURT (x2)

- POSITIONNER LE CANAL DE FAÎTAGE SUR LE BORD DES PANNEAUX DE TOITURE PANNEAUX DE TOITURE, LE CÔTÉ LE PLUS LARGE DE LA GOUTTIÈRE SE TROUVANT EN BAS.
- ASSUREZ-VOUS QUE LES PANNEAUX SONT COMPLÈTEMENT INSÉRÉS DANS LE CANAL.
- AFFLEUREZ LE HAUT DU CANAL AVEC LE HAUT DES PANNEAUX MÉTALLIQUES
- NOTEZ QU'IL PEUT ÊTRE NÉCESSAIRE DE DESSERRER CERTAINES DES VIS EXTÉRIEURES DE L'ÉTAPE 26.

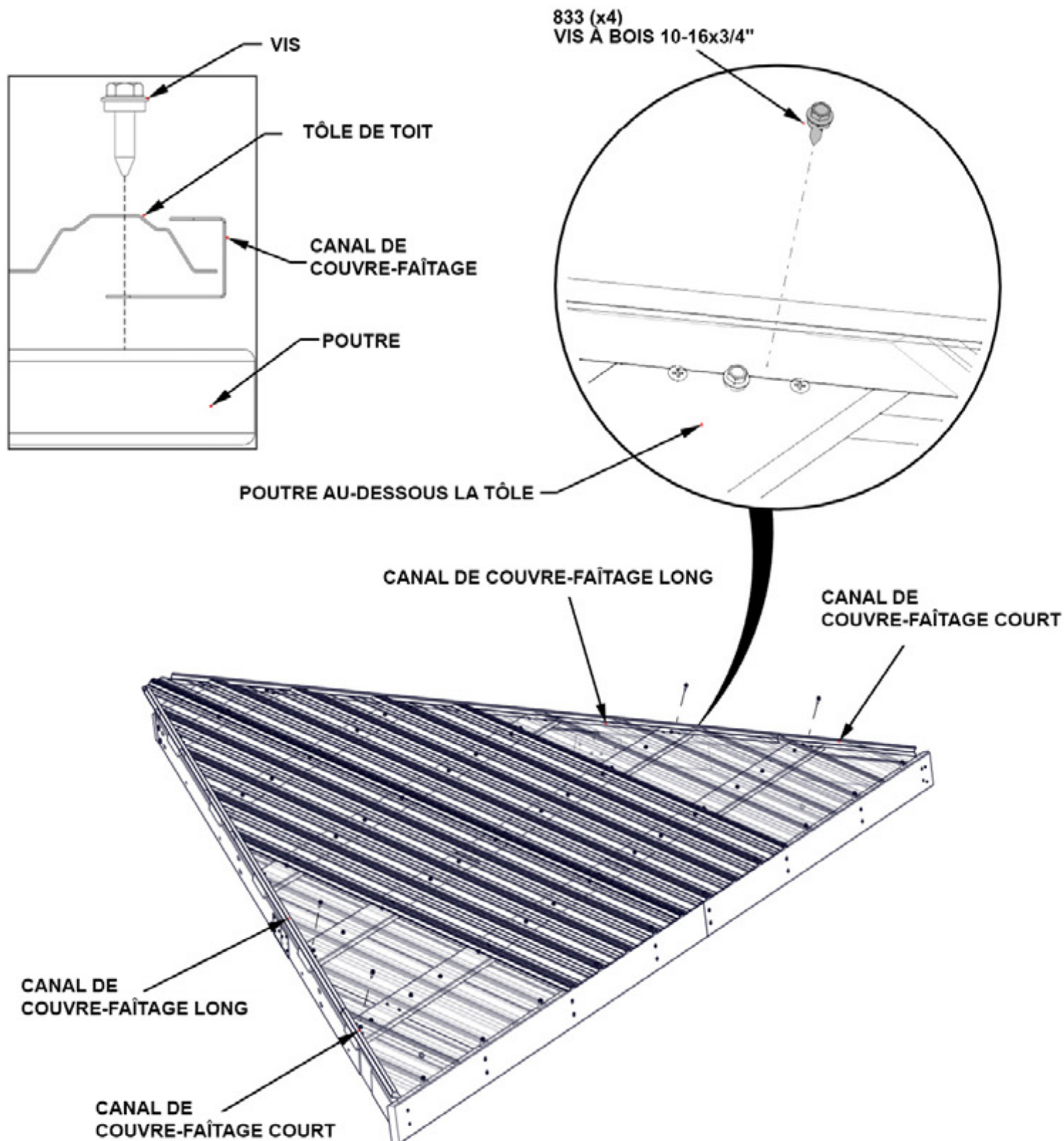


ÉTAPE 27 CONTINUÉE - ASSEMBLAGE DU PANNEAU LATÉRAL

QTÉ	N° DE PIECE	DESCRIPTION
4	H100833	VIS À BOIS 10-16x3/4"

- FOREZ UN TROU TRAVERSANT DANS LE TÔLE, LE CANAL COUVRE-FAÎTAGE ET DANS LE POUTRE AU-DESSOUS

- VISSEZ AVEC 4 VIS AU LIEUX INDICQUÉS AU-DESSOUS



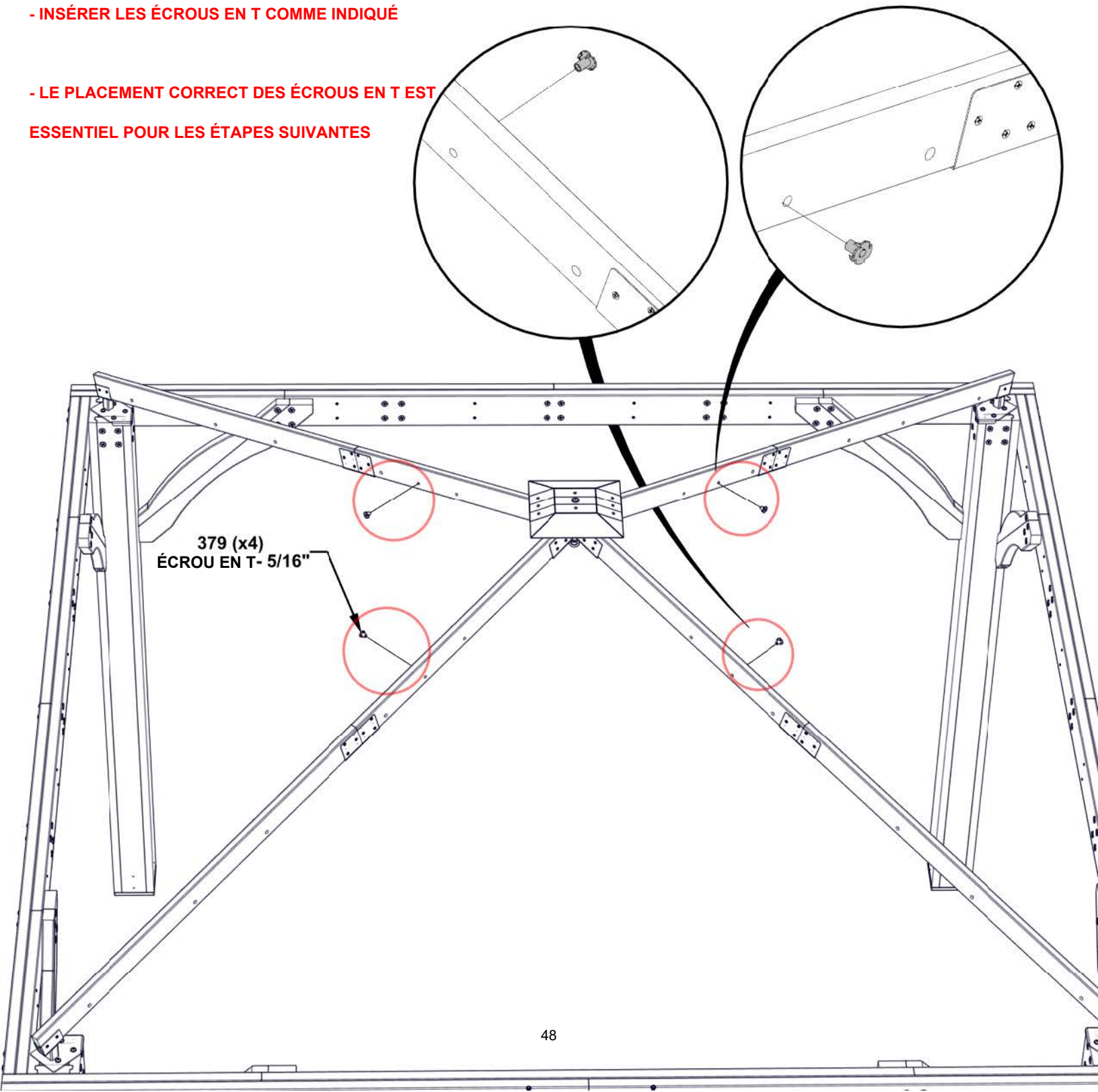
**RÉPÉTER L'ASSEMBLAGE DU PANNEAU
DE TOIT ÉTAPES 17 À 27**

ÉTAPE 28 - FIXATION DU PANNEAU DE TOIT

QTÉ	N° DE PIECE	DESCRIPTION
4	H100379	ÉCROU EN T 5/16 BLK

- INSÉRER LES ÉCROUS EN T COMME INDIQUÉ

- LE PLACEMENT CORRECT DES ÉCROUS EN T EST
ESSENTIEL POUR LES ÉTAPES SUIVANTES



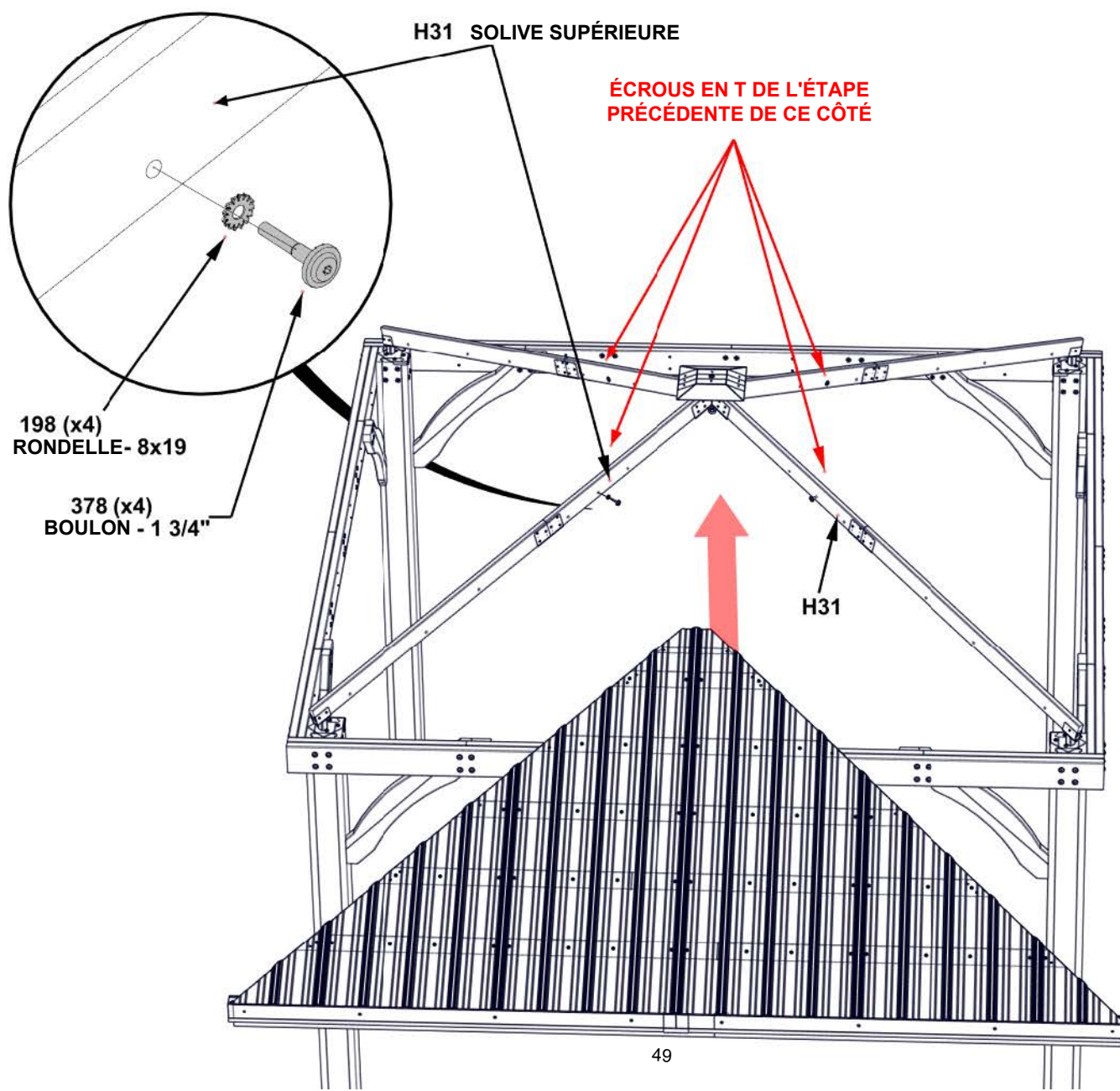
ÉTAPE 29 - FIXATION DU PANNEAU DE TOIT

QTÉ	N° DE PIECE	DESCRIPTION
4	H100198	RONDELLE D'ARRET EXT 8x19
4	H100378	BOULON WH 5/16x1 3/4 BLK

- 3 PERSONNES SONT RECOMMANDÉES POUR CETTE ÉTAPE.
- PLACEZ UNE PERSONNE SUR UNE ÉCHELLE AU CENTRE DU GAZEBO POUR AIDER À SOUTENIR LE PANNEAU DE TOIT
- AVEC 2 PERSONNES, REMONTER LE PANNEAU SANS GLISSER NI TRÂINER, JUSQU'À CE QU'IL RENCONTRE LE CADRE DE SUPPORT DU TOIT.
- ASSUREZ-VOUS QUE LE PANNEAU DE TOIT GLISSE SOUS LA FAÎTIÈRE.
- PLACEZ LES BOULONS ET LES RONDELLES DANS LES ÉCROUS EN T INSTALLÉS À L'ÉTAPE PRÉCÉDENTE DES DEUX CÔTÉS.

- RÉPÉTER CETTE ÉTAPE POUR L'AUTRE PANNEAU DE TOIT LATÉRAL DU CÔTÉ OPPOSÉ.

VUE DU DESSOUS DU PANNEAU DE TOIT



ÉTAPE 30 - ASSEMBLAGE DES PANNEAUX DE TOIT AVANT/ARRIÈRE

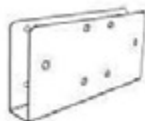


H07 SOLIVE SUPÉRIEUR - W4L15205
(x1) 15/16"x3 3/8"x53 3/16" (24x86x1351)

QTÉ	N° DE PIECE	DESCRIPTION
24	H100385	VIS PFH 8x1 BLK



H08 SOLIVE SUPÉRIEUR - W4L15206
(x1) 15/16"x3 3/8"x53 3/16" (24x86x1351)



A4M01237 - ÉPISSE DE SUPPORT DE TOITURE
(x2)

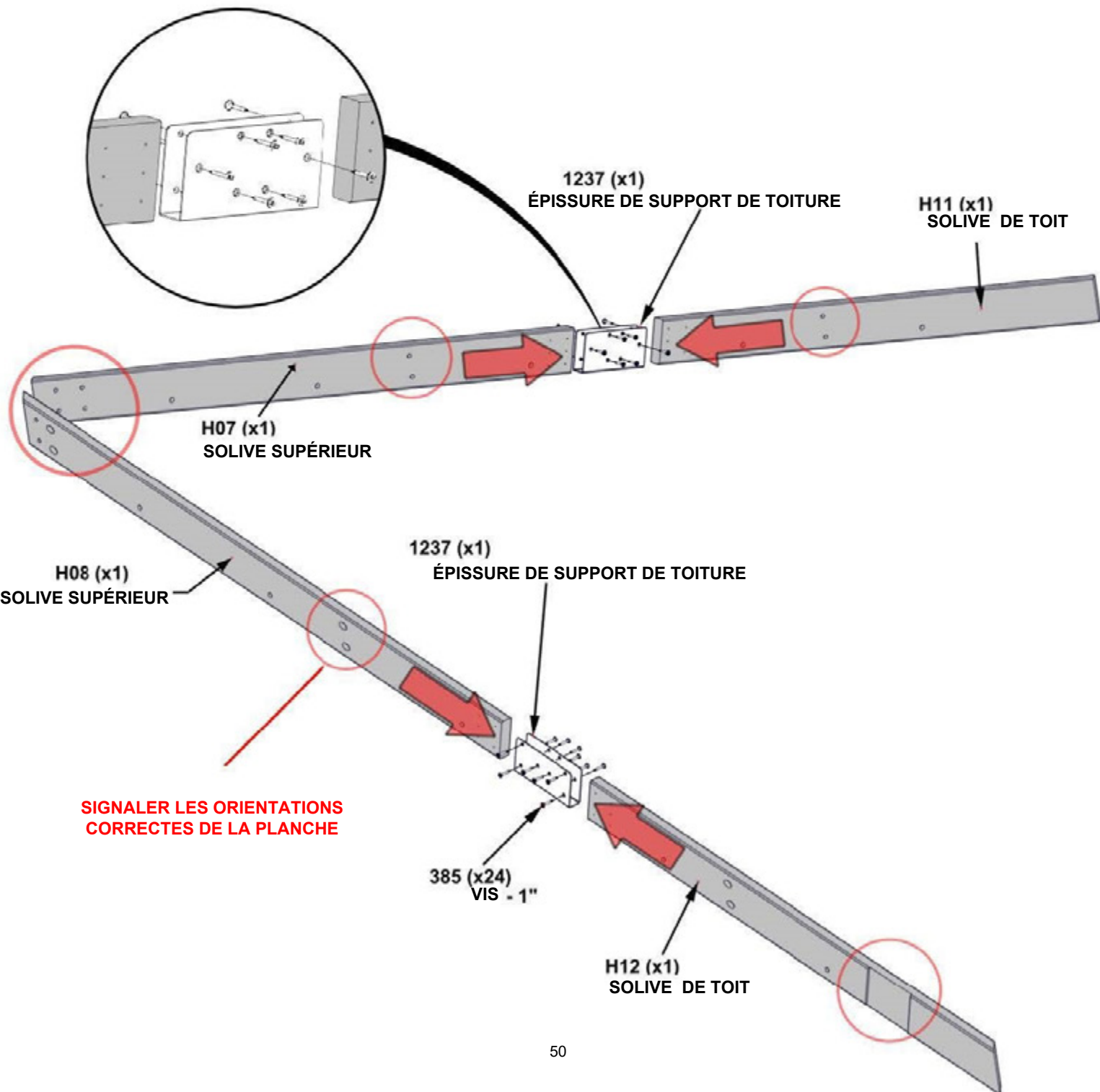


H11 SOLIVE DE TOIT - W4L15216
(x1) 15/16"x3 3/8"x44 1/2" (24x86x1130)

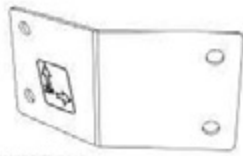
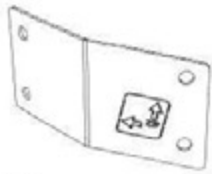


H12 SOLIVE DE TOIT - W4L15220
(x1) 15/16"x3 3/8"x44 1/2" (24x86x1130)

- INSÉRER LES CARTES DANS CHAQUE CÔTÉ DES SUPPORTS COMME INDIQUÉ
- INSÉRER DES VIS DANS CHACUN DES TROUS DE SUPPORT DES DEUX CÔTÉS



ÉTAPE 31 - ASSEMBLAGE DES PANNEAUX DE TOIT AVANT/ARRIÈRE



A4M01239 -SUPPORT DE PANNEAU
(x1)

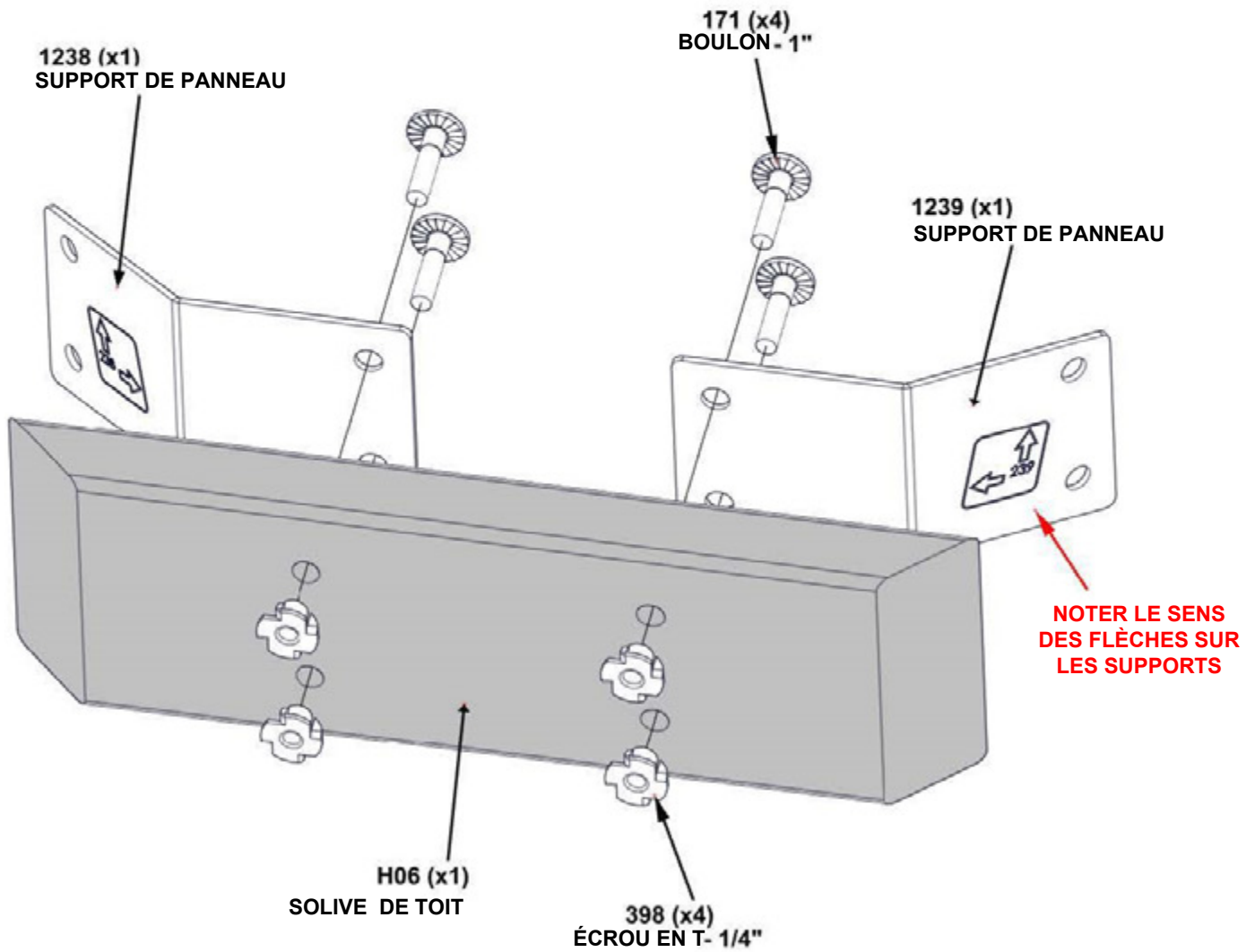
A4M01238 - SUPPORT DE PANNEAU
(x1)

QTÉ	N° DE PIECE	DESCRIPTION
4	H100171	BOULON WH 1/4x1 BLK
4	H100398	ÉCROU EN T 1/4 BLK



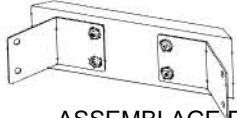
H06 SOLIVE DE TOIT - W4L15203
(x1) 15/16"x3 3/8"x10 11/16" (24x86x272)

- INSÉREZ LES ÉCROU EN T TOUT D'ABORD



ÉTAPE 32 - ASSEMBLAGE DES PANNEAUX DE TOIT AVANT/ARRIÈRE

QTÉ	N° DE PIECE	DESCRIPTION
4	H100171	BOULON WH 1/4x1 BLK
4	H100398	ÉCROU EN T 1/4 BLK



H06 /
(x1)
ASSEMBLAGE DU
SUPPORT DE PANNEAU

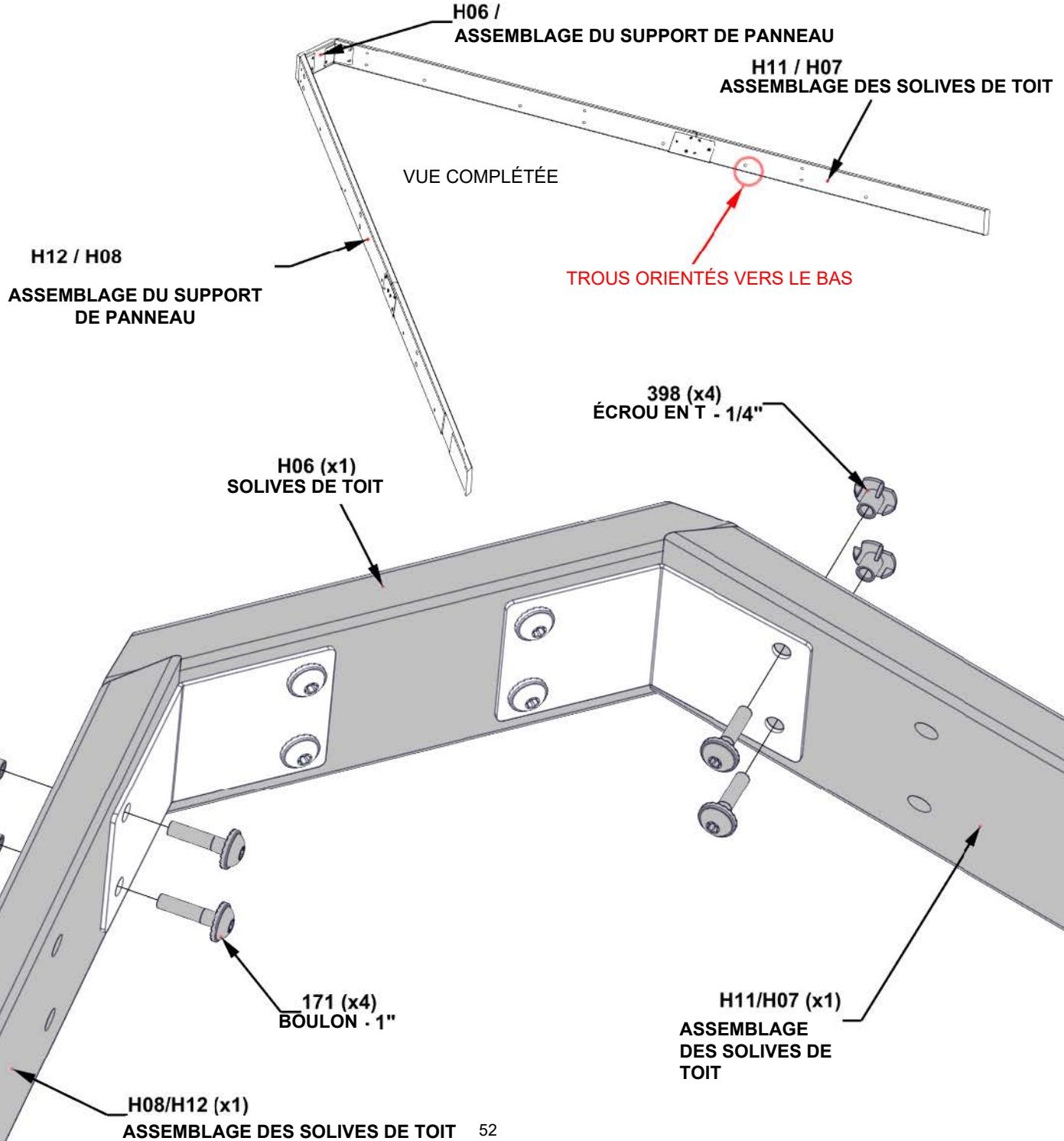


H11 / H07
(x1)
ASSEMBLAGE DES SOLIVES DE TOIT DE L'ÉTAPE 18



H12 / H08
(x1)
ASSEMBLAGE DES SOLIVES DE TOIT DE L'ÉTAPE 18

INSÉREZ LES ÉCROU EN T TOUT D'ABORD



ÉTAPE 33 - ASSEMBLAGE DES PANNEAUX DE TOIT AVANT/ARRIÈRE

E07 CHEVRON - W4L15209
(x1) 1 3/8"x3 3/8"x22" (36x86x557)

E13 CHEVRON - W4L15219
(x1) 1 7/16"x3 3/8"x21 15/16" (36x86x557)

QTÉ	N° DE PIECE	DESCRIPTION
12	H101030	VIS DE CONFIRMATION 2"

E11 CHEVRON - W4L15217
(x1) 1 7/16"x3 3/8"x69" (36x86x1752)

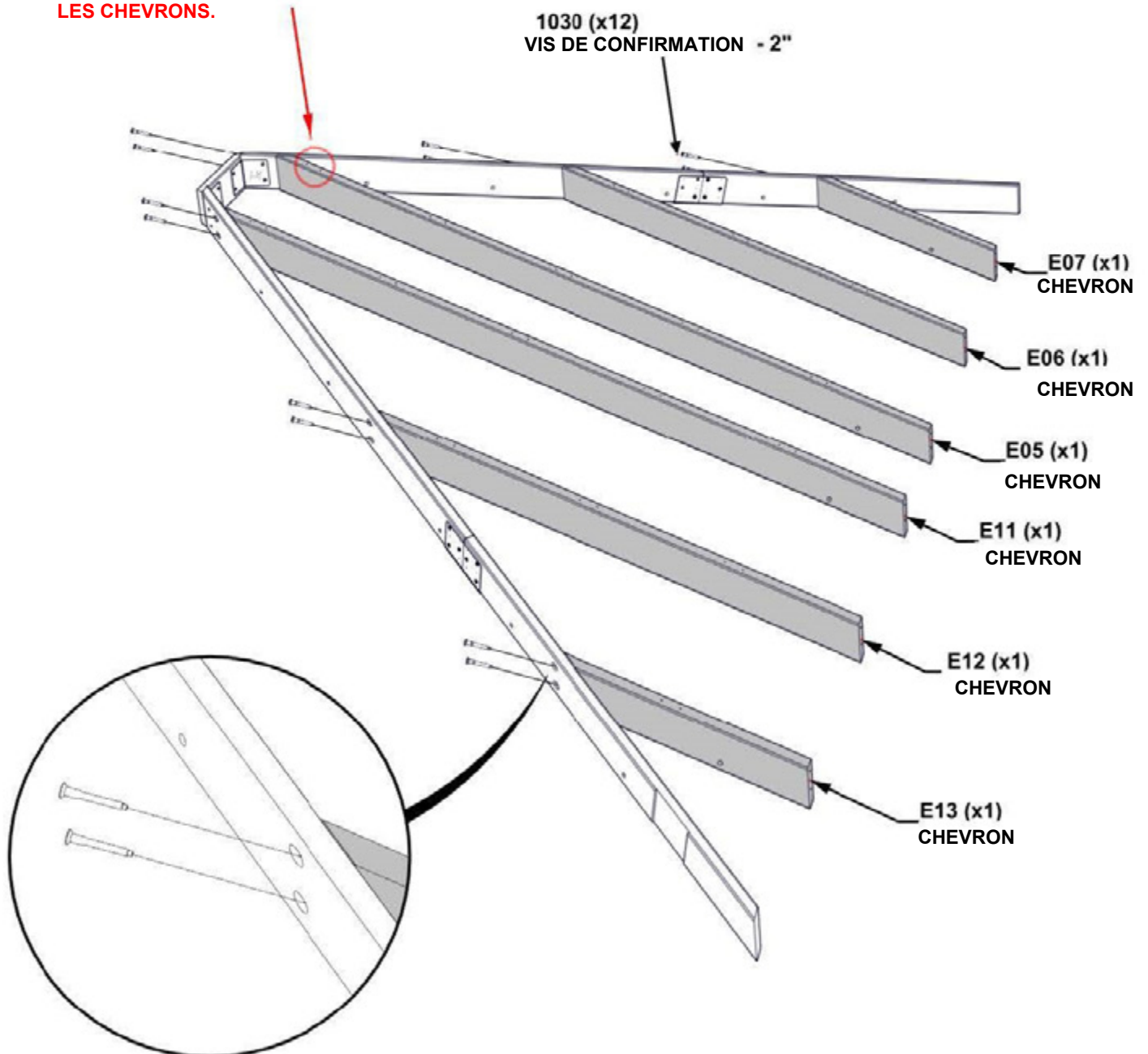
E12 CHEVRON - W4L15218
(x1) 1 7/16"x3 3/8"x45 7/16" (36x86x1155)

E05 CHEVRON - W4L15207
(x1) 1 7/16"x3 3/8"x69" (36x86x1752)

E06 CHEVRON - W4L15208
(x1) 1 7/16"x3 3/8"x45 7/16" (36x86x1155)

NOTER QUE LES AVANT-TROUS SONT ORIENTÉS VERS LE HAUT SUR TOUS LES CHEVRONS.

1030 (x12)
VIS DE CONFIRMATION - 2"



ÉTAPE 34 - ASSEMBLAGE DES PANNEAUX DE TOIT AVANT/ARRIÈRE



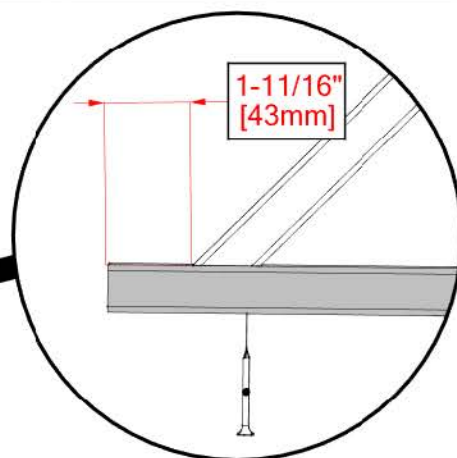
Q03 SOLIVE DE TOIT W4L15221
(x1)



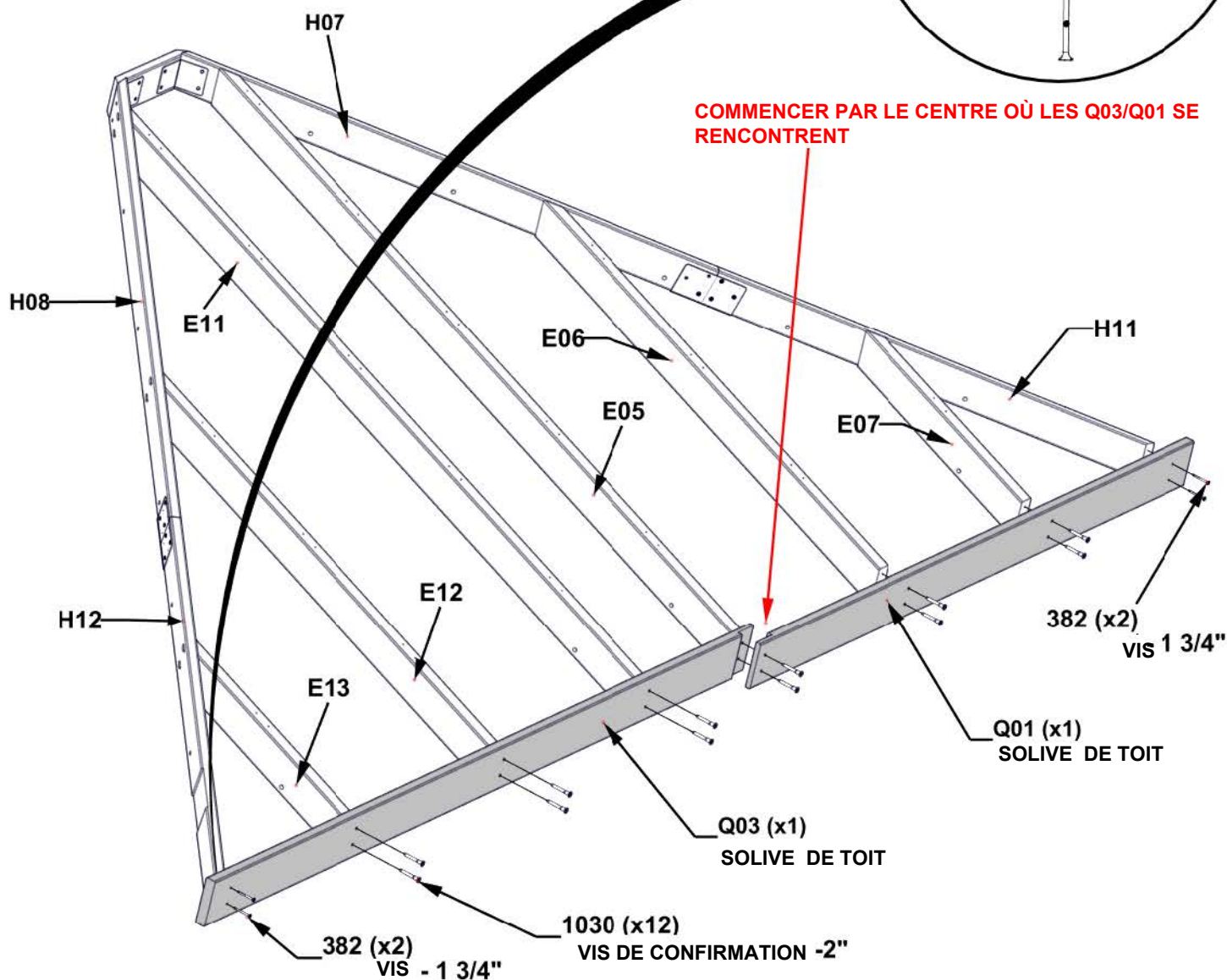
Q01 SOLIVE DE TOIT W4L15204
(x1)

QTÉ	N° DE PIECE	DESCRIPTION
4	H100382	VIS PFH 8x1 3/4 BLK
12	H101030	VIS DE CONFIRMATION 2"

- UTILISER LES PLANCHES Q01/Q03 COMME GUIDES, ET UN FORET DE 1/8 », PERCER DES AVANT-TRous DANS LES PLANCHES H12/11
- IL PEUT ÊTRE NÉCESSAIRE DE DESSERRER LES CHEVRONS POUR FIXER LES PLANCHES Q01/Q03



COMMENCER PAR LE CENTRE OÙ LES Q03/Q01 SE RENCONTRENT

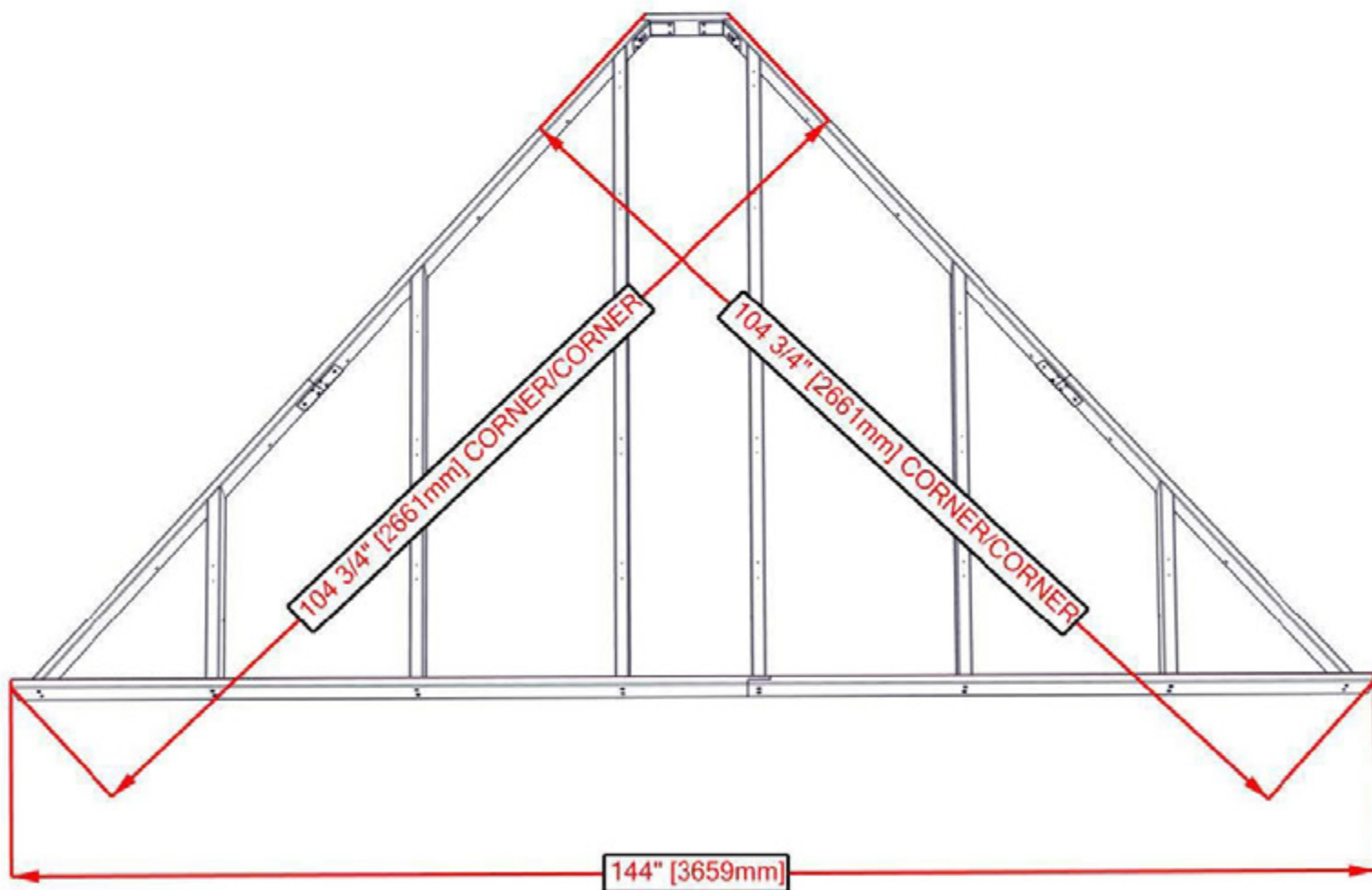


ÉTAPE 35 - ASSEMBLAGE DES PANNEAUX DE TOIT AVANT/ARRIÈRE CRITIQUE

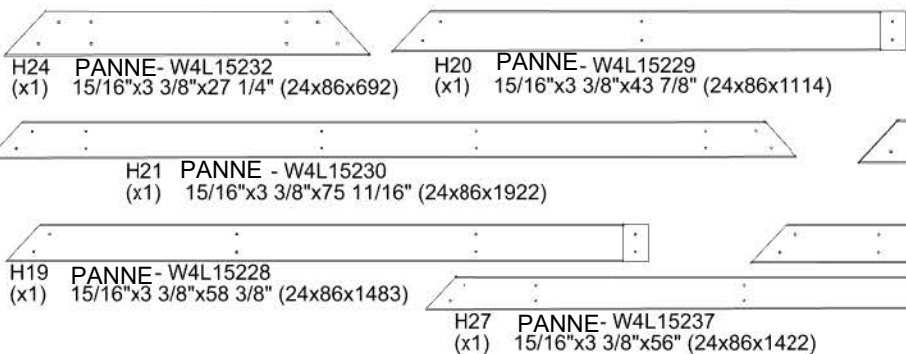
CRITIQUE

- AVANT DE PASSER AUX ÉTAPES SUIVANTES.
- LES DIMENSIONS CI-DESSOUS SONT ESSENTIELLES POUR L'ASSEMBLAGE FINAL DU TOIT.
- LES MESURES DOIVENT ÊTRE COMPRIS DANS UNE FOURCHETTE DE $\pm 1/4$ ».
- LES MESURES HORS TOLÉRANCE ENTRAÎNERONT L'IMPOSSIBILITÉ D'ASSEMBLER LE TOIT.

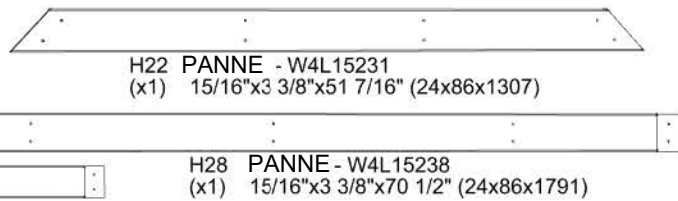
- DESSERRER LA QUINCAILLERIE POUR AJUSTER L'ÉQUERRAGE SI NÉCESSAIRE



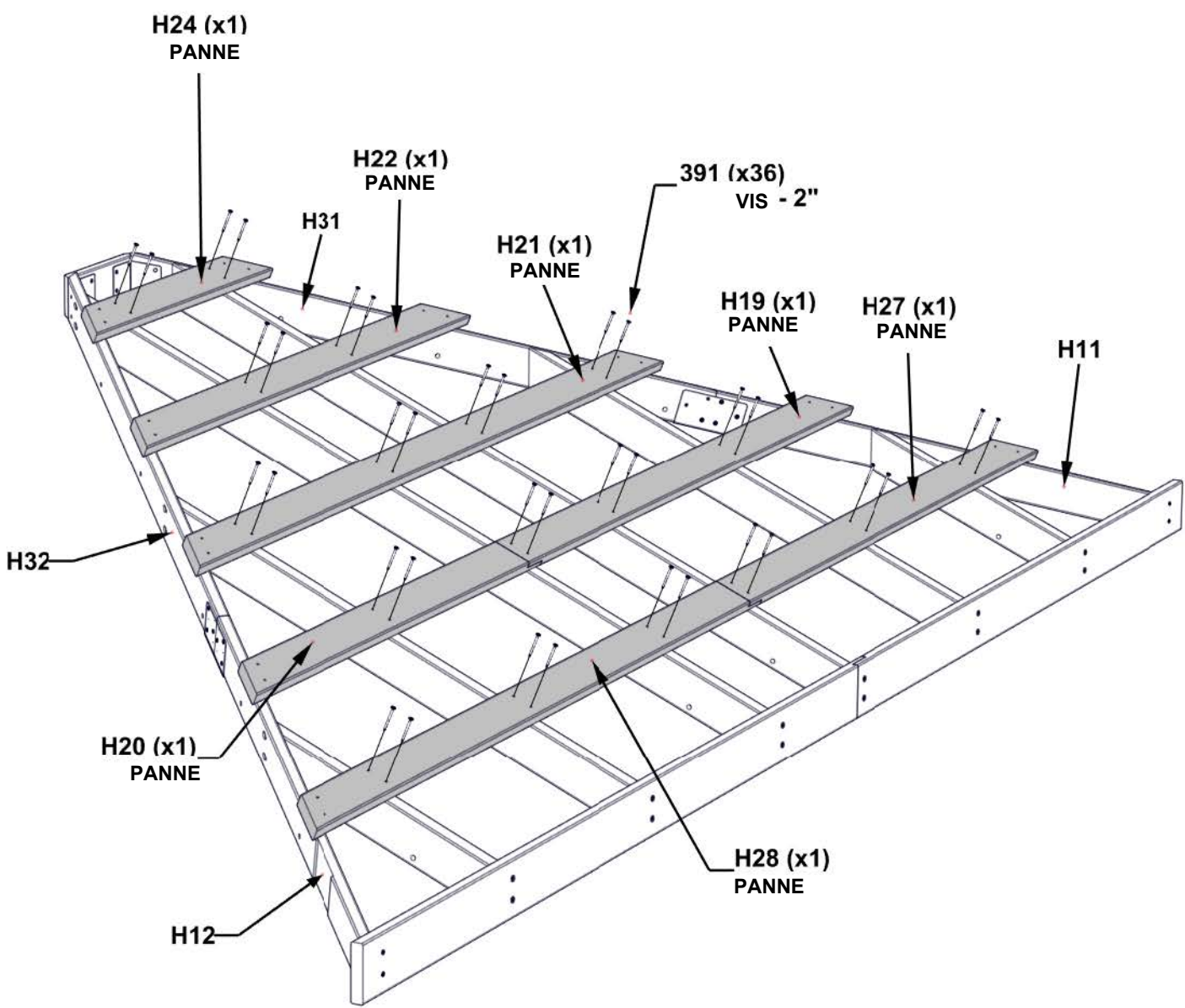
ÉTAPE 36 - ASSEMBLAGE DES PANNEAUX DE TOIT AVANT/ARRIÈRE



QTÉ	N° DE PIECE	DESCRIPTION
36	H100391	VIS PFH 8x2 BLK



- ALIGNER LES AVANT-TROUS DES PANNES SUR LES AVANT-TROUS DES CHEVRONS
- FIXER LES VIS EN PARTANT DU CENTRE ET EN ALLANT VERS L'EXTÉRIEUR



ÉTAPE 37 - ASSEMBLAGE DES PANNEAUX DE TOIT AVANT/ARRIÈRE



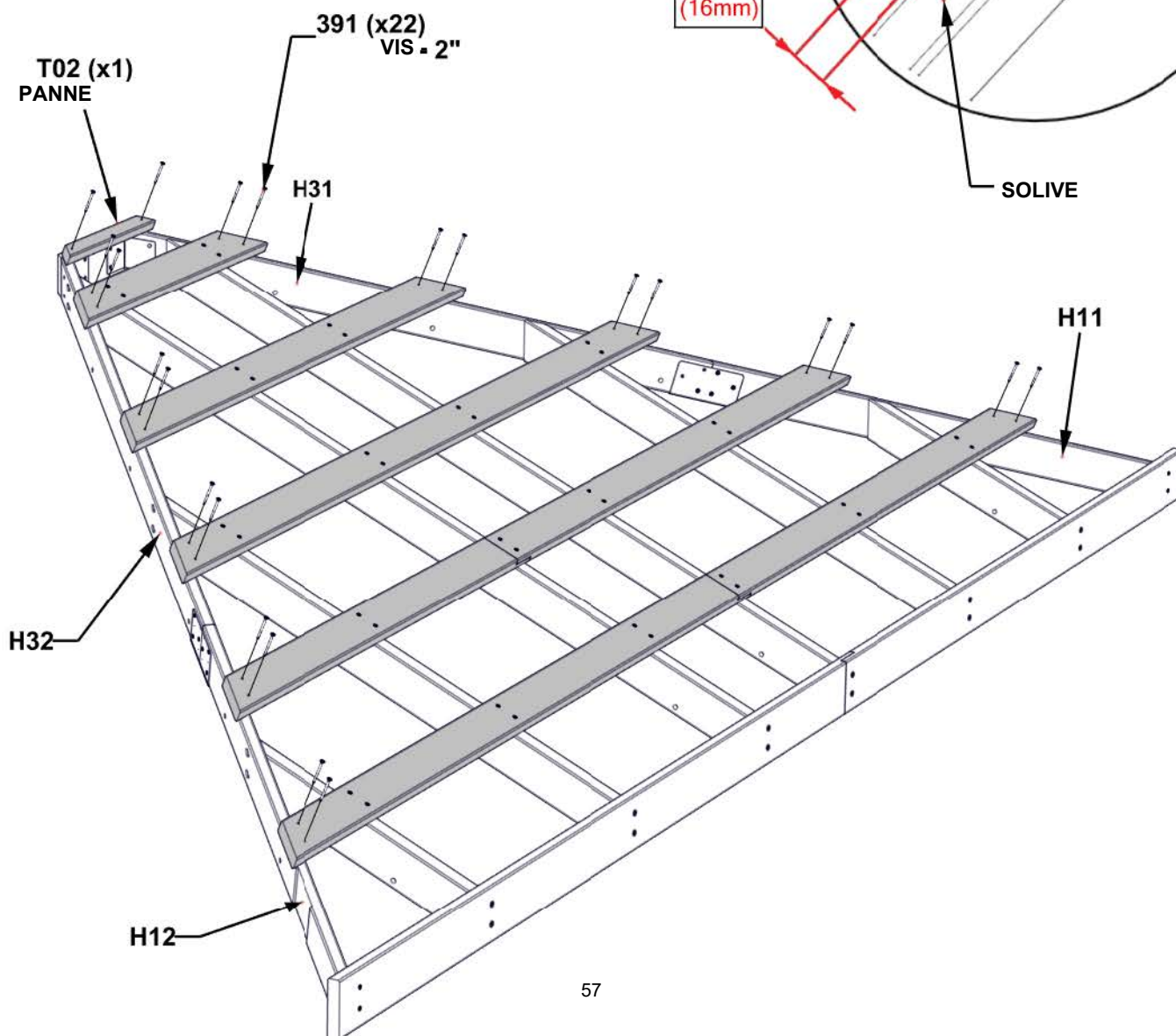
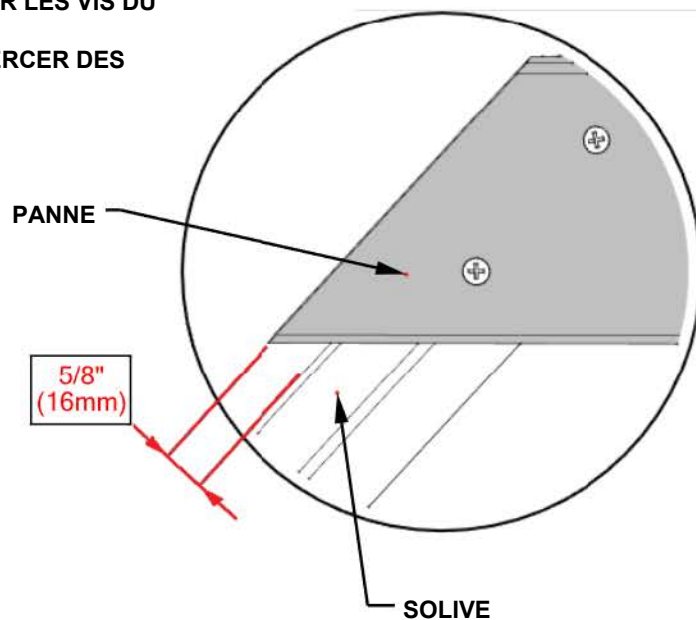
T02 PANNE - W4L15239
(x1) 15/16"x1 5/16"x12 7/8" (24x34x327)

QTÉ	N° DE PIECE	DESCRIPTION
22	H100391	VIS PFH 8x2 BLK

- LES PLANCHES H11, H12, H31 ET H32 N'ONT PAS D'AVANT-TROUS POUR LES VIS DU BORD EXTÉRIEUR

- EN UTILISANT LES PANNES COMME GUIDE ET UNE MÈCHE DE 1/8 », PERCER DES AVANT-TROUS DANS LES PLANCHES H12/H08/H11/H07

- SI LES PANNES DÉPASSENT DE PLUS DE 5/8« , COUPER À 5/8 ».



ÉTAPE 38 - ASSEMBLAGE DES PANNEAUX DE TOIT AVANT/ ARRIÈRE

29GA TOLE EN ACIER - A4M01923-1
(x1) 0.02x30 11/16"x14 1/4"

29GA TOLE EN ACIER - A4M01922-2
(x1) 0.02x30 11/16"x45 5/16"

29GA TOLE EN ACIER - A4M01924-1
(x1) 0.02x30 11/16"x32 15/16"

29GA TOLE EN ACIER - A4M01924-2
(x1) 0.02x30 11/16"x32 15/16"

29GA TOLE EN ACIER - A4M01923-2
(x1) 0.02x30 11/16"x14 1/4"

29GA TOLE EN ACIER - A4M01922-1
(x1) 0.02x30 11/16"x45 5/16"

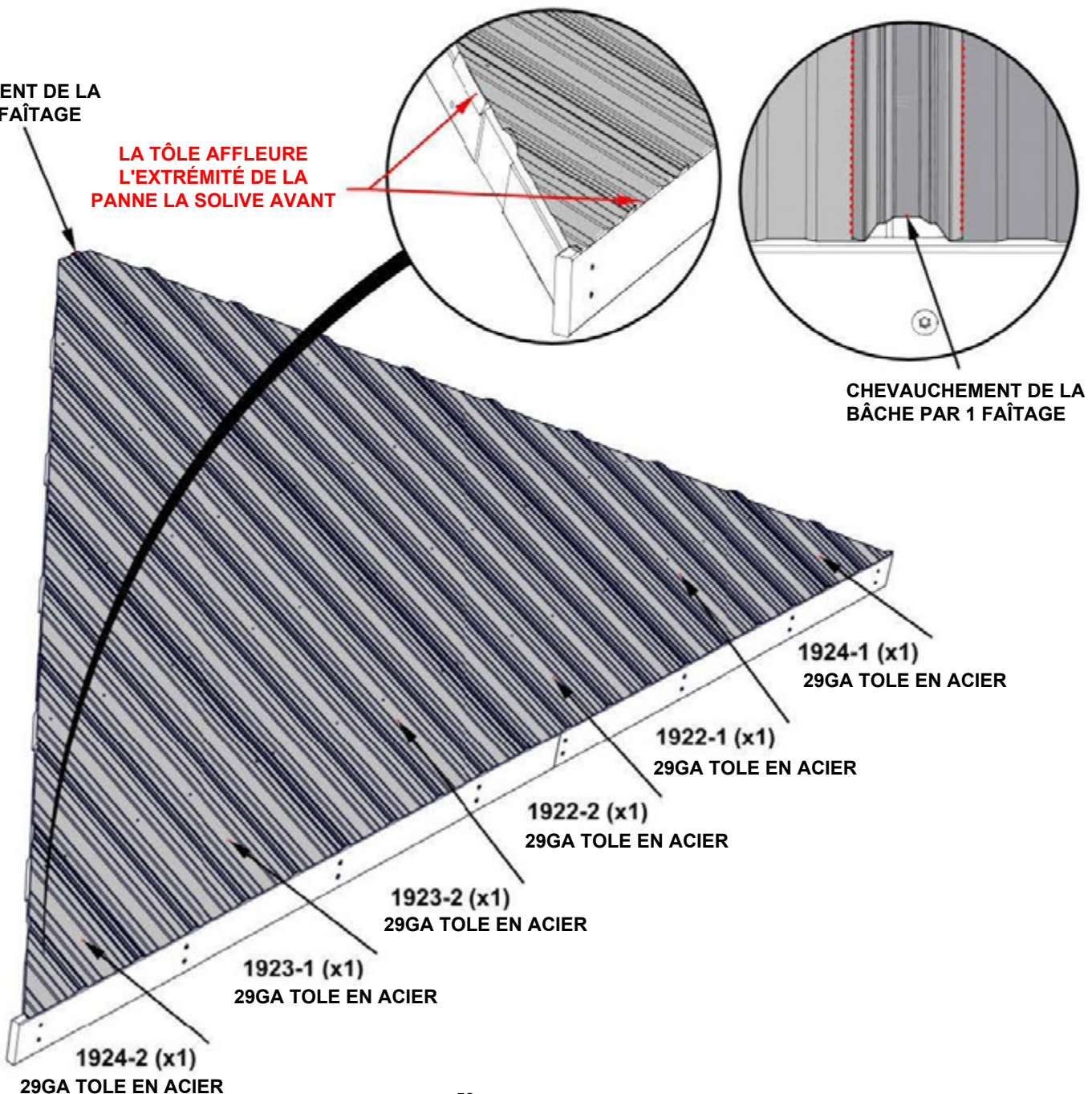
- ENLEVER LE FILM PROTECTEUR BLEU. CE CÔTÉ SERA ORIENTÉ VERS LE HAUT.
- EN COMMENÇANT PAR LE CENTRE, PLACEZ LES PANNEAUX COMME INDIQUÉ CI-DESSOUS.
- CHEVAUCHEZ LES PANNEAUX D'UN FAÎTAGE.
- LES PANNEAUX DOIVENT ÊTRE ALIGNÉS AVEC LES EXTRÉMITÉS DES PANNES ET LES SOLIVES DE TOIT.

AVERTISSEMENT : IL EST RECOMMANDÉ DE PORTER DES GANTS LORS DE LA MANIPULATION DE TÔLES DE TOITURE EN ACIER

CHEVAUCHEMENT DE LA BÂCHE PAR 1 FAÎTAGE

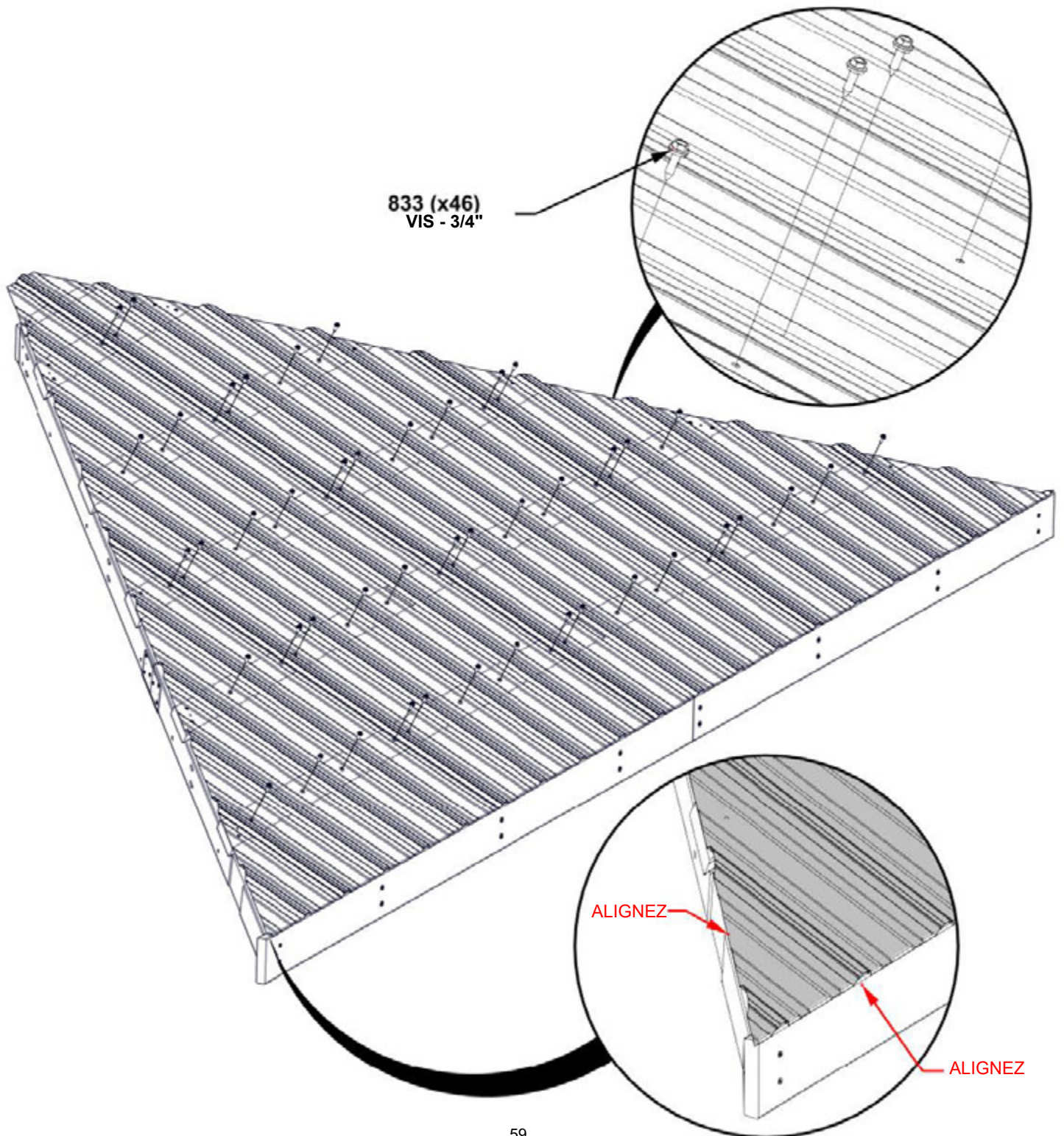
LA TÔLE AFFLEURE L'EXTRÉMITÉ DE LA PANNE LA SOLIVE AVANT

CHEVAUCHEMENT DE LA BÂCHE PAR 1 FAÎTAGE



ÉTAPE 39 - ASSEMBLAGE DU PANNEAU DE TOIT AVANT / ARRIÈRE

QTÉ	N° DE PIECE	DESCRIPTION
46	H100833	VIS À BOIS 10-16x3/4



ÉTAPE 40 - ASSEMBLAGE DU PANNEAU DE TOIT AVANT / ARRIÈRE

QTÉ	N° DE PIECE	DESCRIPTION
6	H100833	VIS À BOIS 10-16x3/4

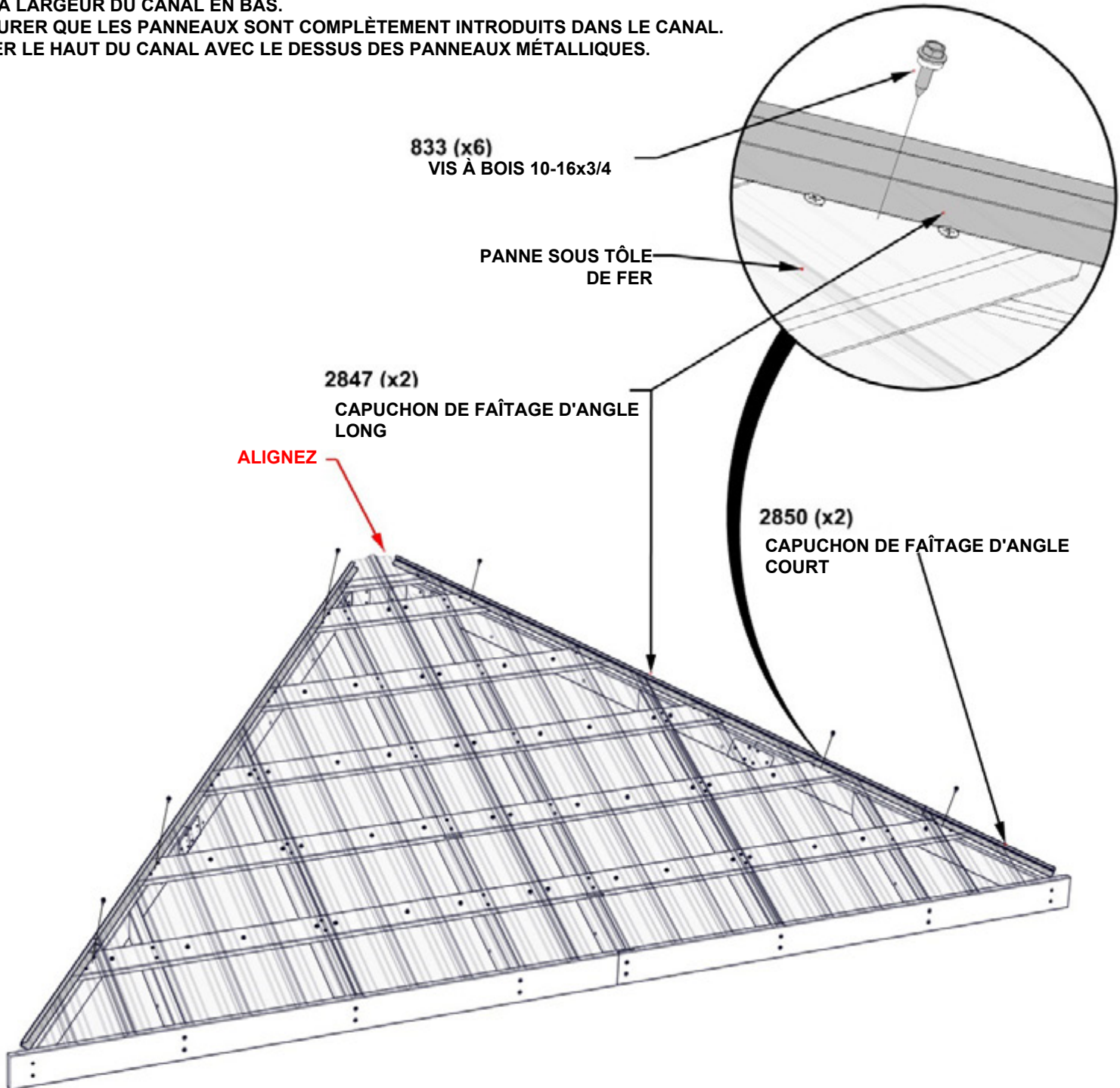


A4M02847 - CAPUCHON DE FAÎTAGE D'ANGLE LONG (x2)



A4M02850 - CAPUCHON DE FAÎTAGE D'ANGLE COURT (x2)

- PLACER LE CANAL DE LA CALOTTE DE CRÊTE SUR LE BORD DES PANNEAUX DE TOIT, AVEC LA LARGEUR DU CANAL EN BAS.
- S'ASSURER QUE LES PANNEAUX SONT COMPLÈTEMENT INTRODUITS DANS LE CANAL.
- RINCER LE HAUT DU CANAL AVEC LE DESSUS DES PANNEAUX MÉTALLIQUES.

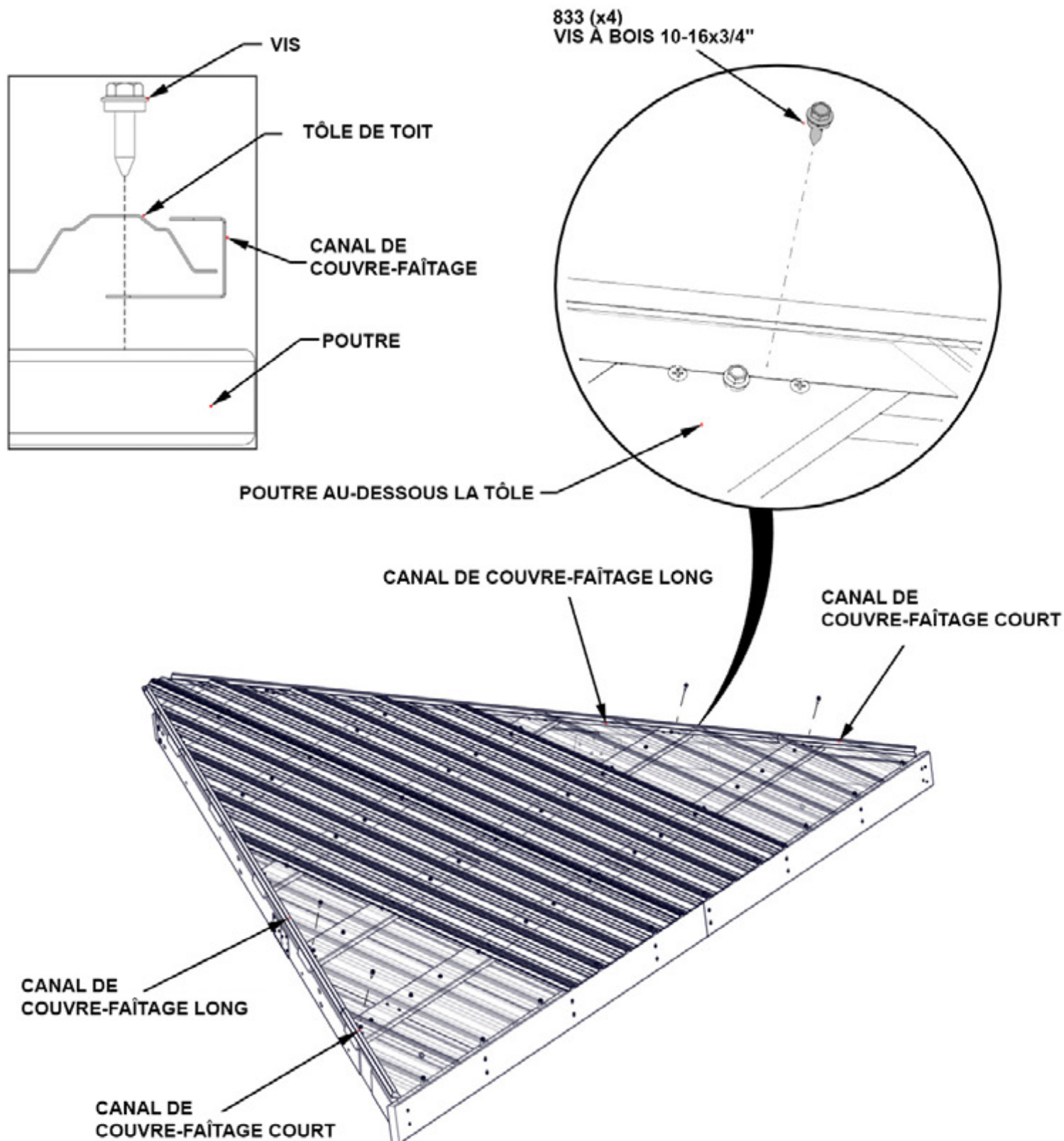


ÉTAPE 40 CONTINUÉE - ASSEMBLAGE DU PANNEAU LATÉRAL

QTÉ	N° DE PIECE	DESCRIPTION
4	H100833	VIS À BOIS 10-16x3/4"

- FOREZ UN TROU TRAVERSANT DANS LE TÔLE, LE CANAL COUVRE-FAÎTAGE ET DANS LE POUTRE AU-DESSOUS

- VISSEZ AVEC 4 VIS AU LIEUX INDICQUÉS AU-DESSOUS

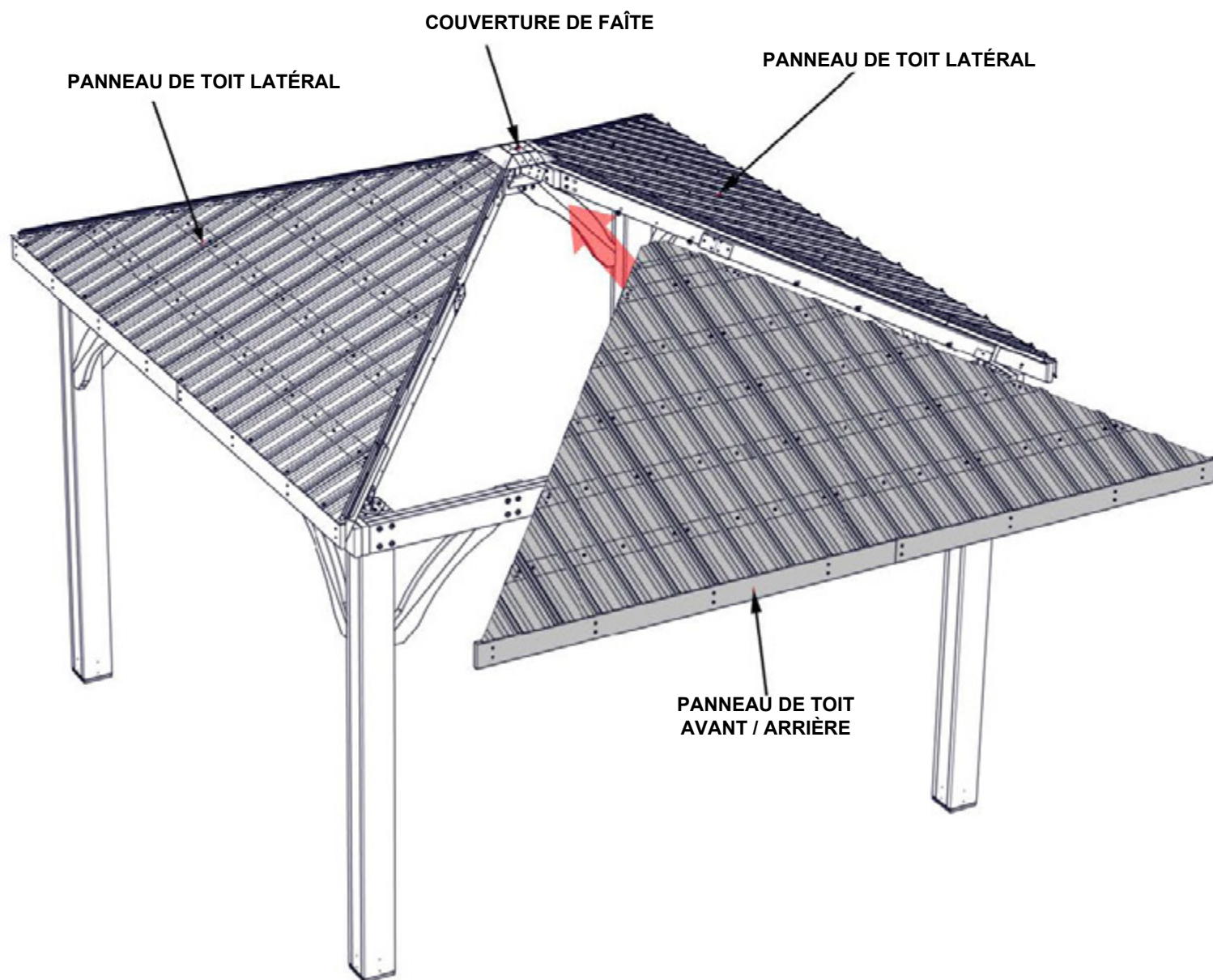


**RÉPÉTER LES ÉTAPES 30 à 40 DE
L'ASSEMBLAGE DU PANNEAU DE TOIT
AVANT/ARRIÈRE**

ÉTAPE 41 - FIXATION DU PANNEAU DE TOIT

- 3 PERSONNES SONT RECOMMANDÉES POUR CETTE ÉTAPE.
- PLACEZ UNE PERSONNE SUR UNE ÉCHELLE AU CENTRE DU GAZEBO POUR AIDER À SOUTENIR LE PANNEAU DE TOIT.
- AVEC 2 PERSONNES, REMONTER LE PANNEAU SANS GLISSER NI TRÂÎNER, JUSQU'À CE QU'IL RENCONTRE LE CADRE DE SOUTIEN DU TOIT. LE CADRE DE SUPPORT DU TOIT.
- ASSUREZ-VOUS QUE LE PANNEAU DE TOIT GLISSE SOUS LA FAÎTIÈRE.

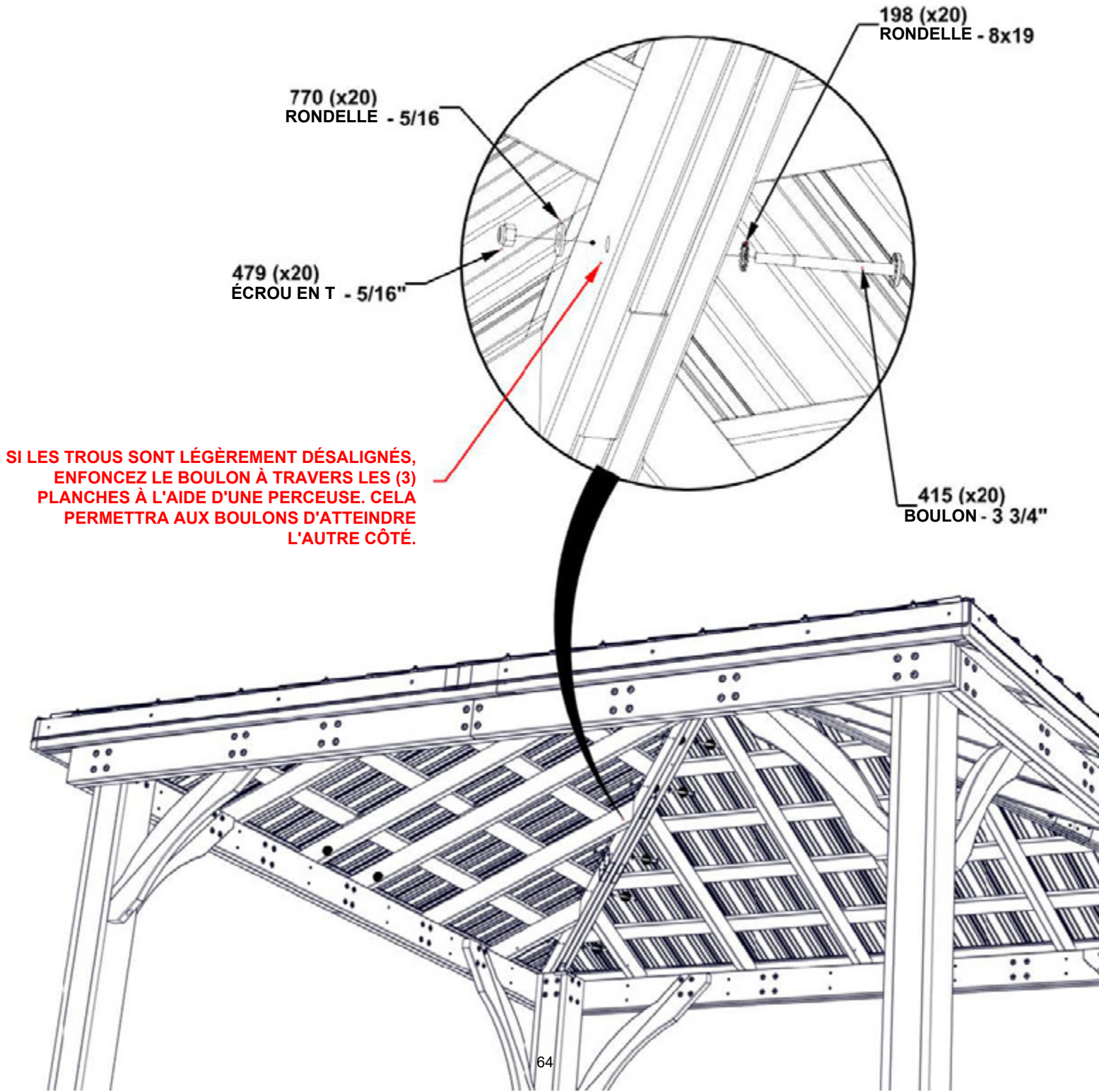
VOIR L'ÉTAPE SUIVANTE POUR LA FIXATION DU PANNEAU DE TOIT



ÉTAPE 42 - FIXATION DU PANNEAU DE TOIT

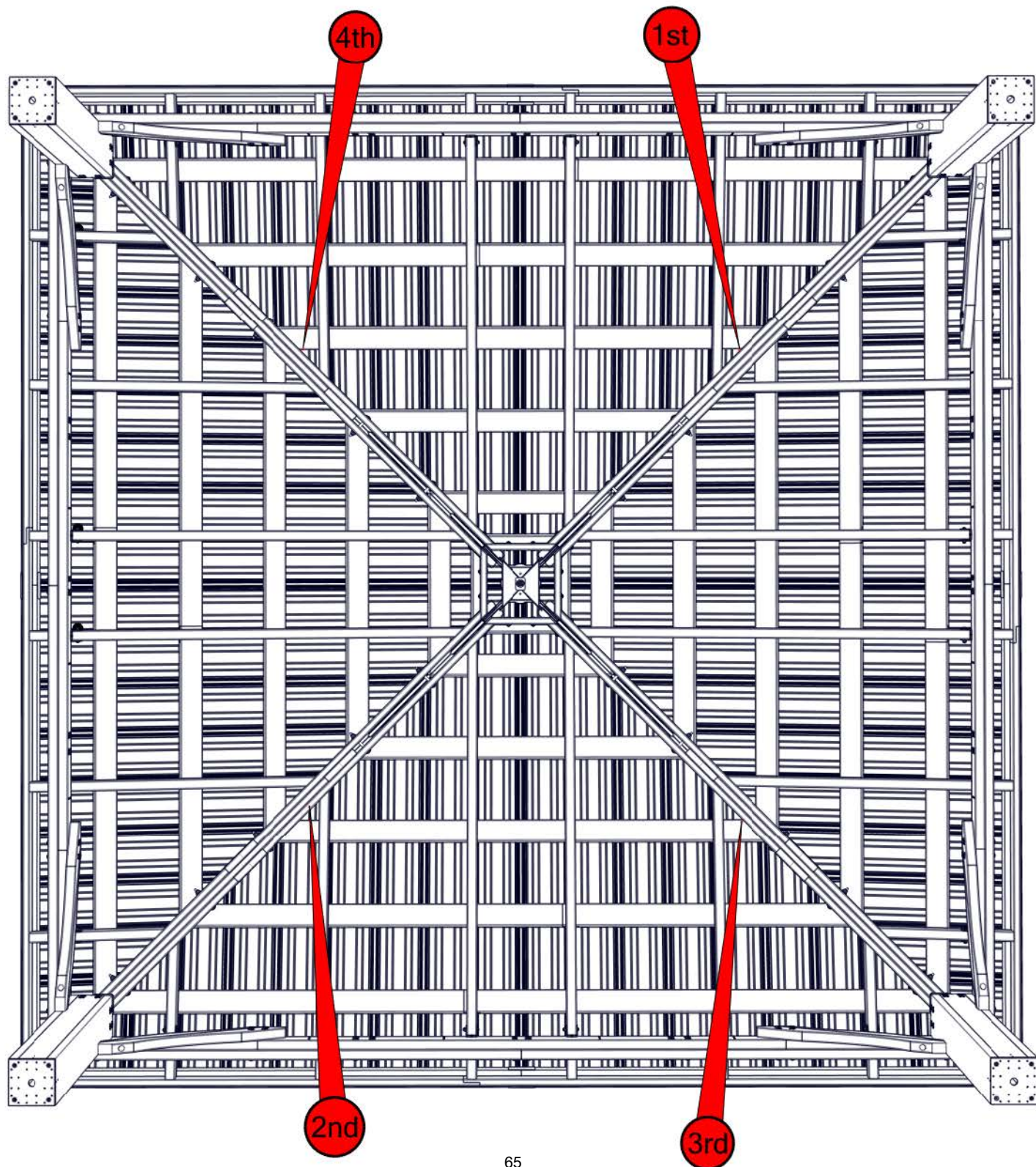
QTÉ	N° DE PIECE	DESCRIPTION
20	H100198	RONDELLE D'ARRET EXT Bx19
20	H100415	BOULON WH 5I 16x3 314 BLK
20	H100479	ÉCROU D'ARRET 5/ 16 BLK
20	H100770	RONDELLE PLATE 5/ 16 BLK

- SERREZ SEULEMENT À MAIN
- RÉPÉTER SUR TOUS LES BORDS DU PANNEAU



ÉTAPE 43 - ASSEMBLAGE DU PANNEAU DE TOIT

SERRER TOUT LE MATÉRIEL DANS L'ORDRE INDIQUÉ CI-DESSOUS. COMMENCER PAR LE HAUT ET TRAVAILLER VERS LE BAS.



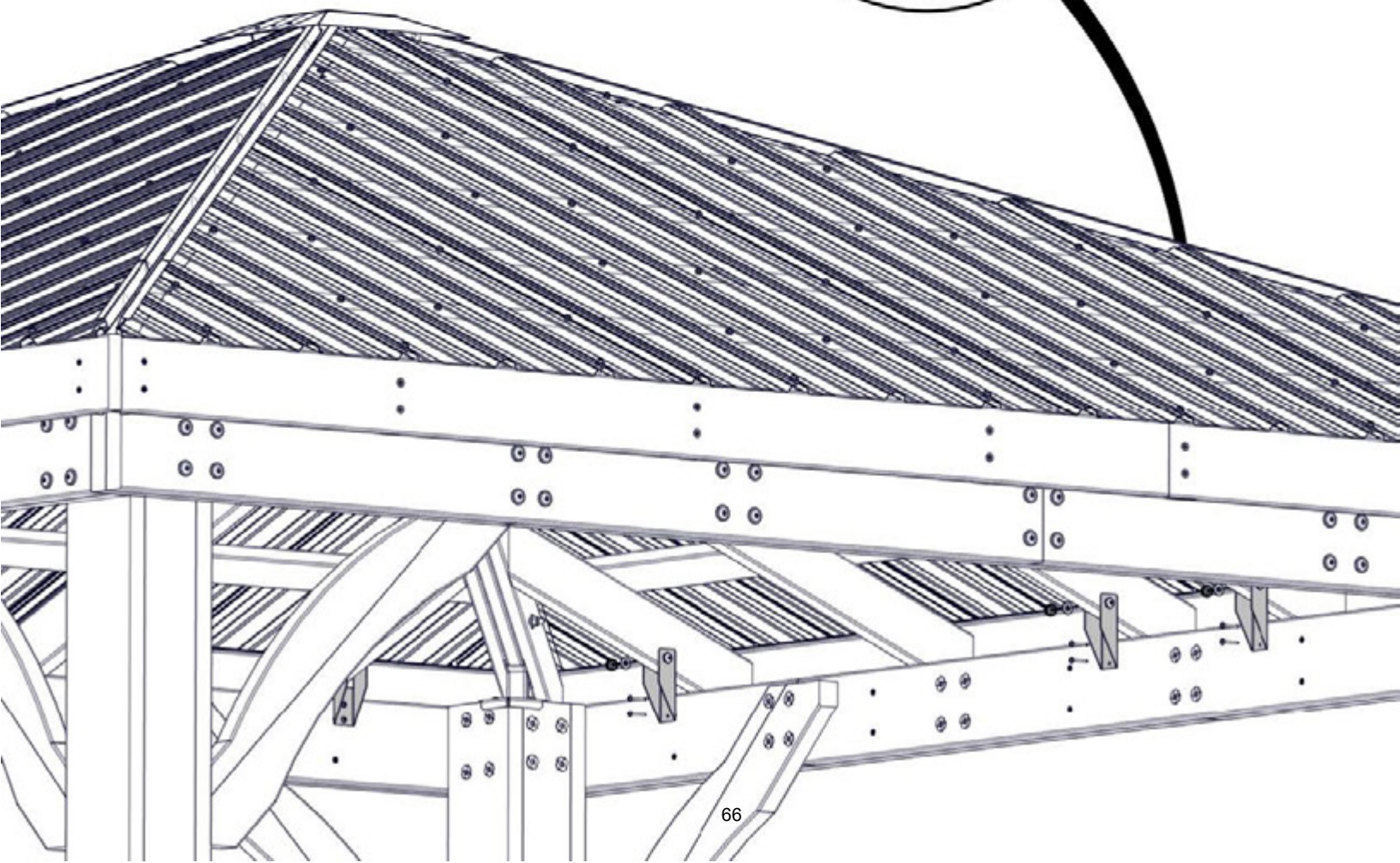
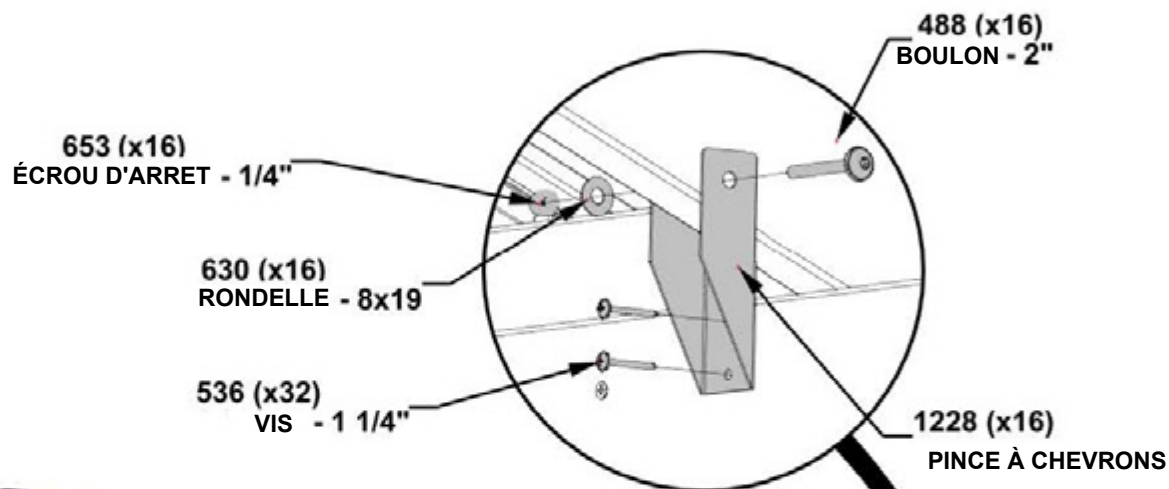
ÉTAPE 44 - ASSEMBLAGE DE LA GARNITURE DE TOIT



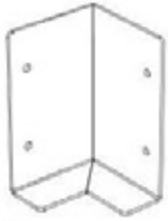
A4M01228 - PINCE À CHEVRONS
(x16)

QTÉ	N° DE PIECE	DESCRIPTION
16	H100488	BOULON WH 1/4x2 BLK
32	H100536	VIS PWH 8x1 1/4 BLK
16	H100630	RONDELLE PLATE 8x19 BLK
16	H100653	ÉCROU D'ARRET 1/4 BLK

- FIXEZ D'ABORD LES CLIPS DE CHEVRONS AVEC DES BOULONS DE 2 POUCES
- EN UTILISANT LE SUPPORT COMME GABARIT ET UNE MÈCHE DE 1/8 », PERCEZ DES AVANT-TROUS POUR LES VIS H100536.
- PERCER DES AVANT-TROUS D'ENVIRON 1/2 » DE PROFONDEUR.



ÉTAPE 45 - ASSEMBLAGE DE LA GARNITURE DE TOIT

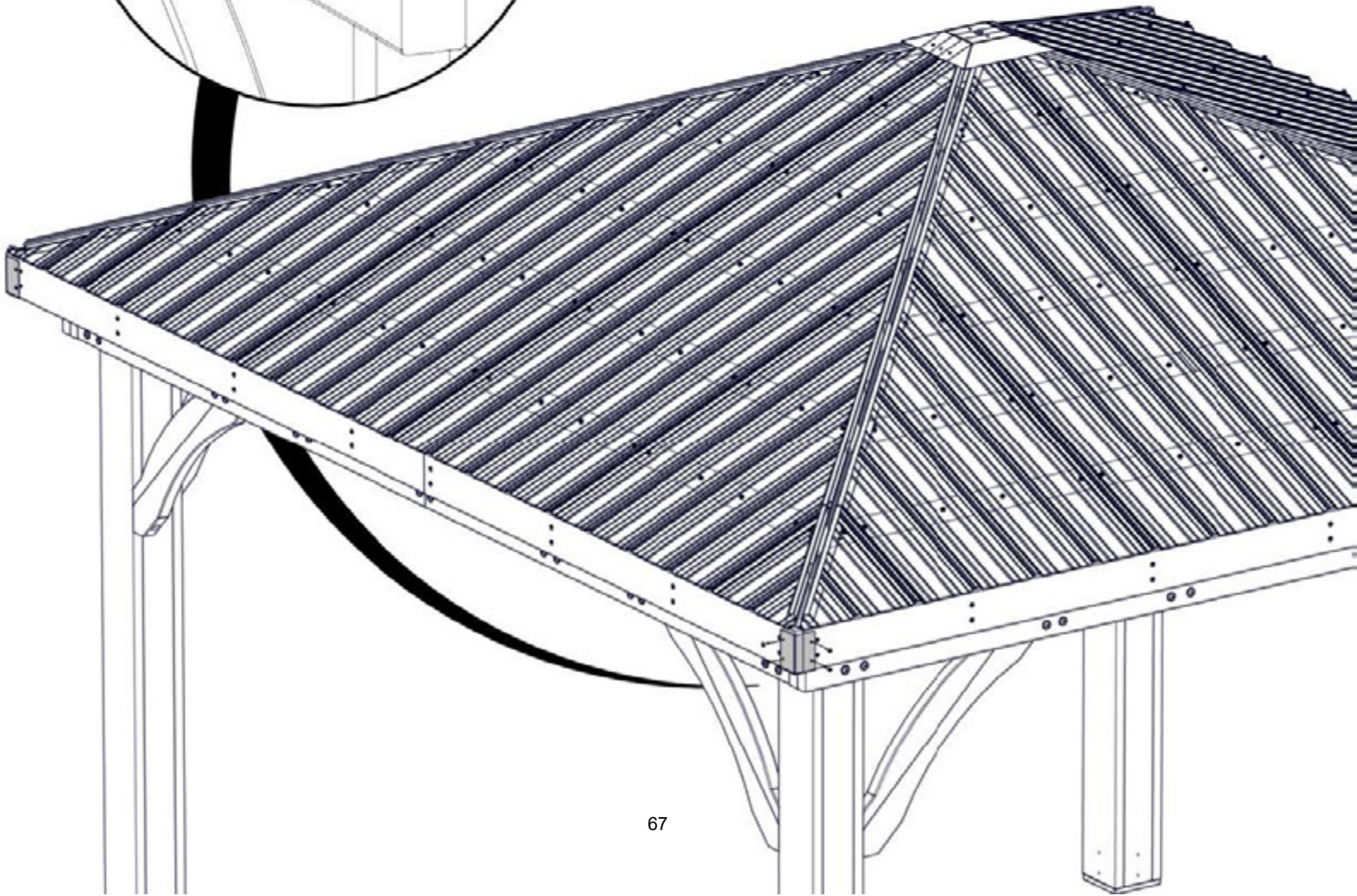
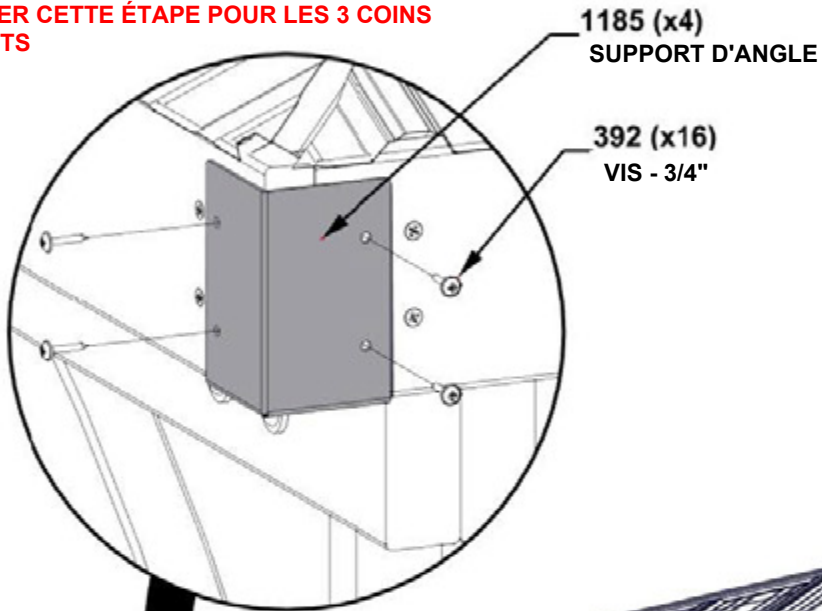


A4M01185 - SUPPORT D'ANGLE
(x4)

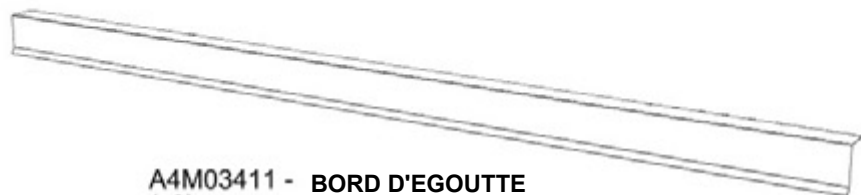
QTÉ	N° DE PIECE	DESCRIPTION
16	H100392	VIS PWH 8x3/4 BLK

- EN UTILISANT LES SUPPORTS D'ANGLE COMME GUIDE ET UNE MÈCHE DE 1/8 », PRÉPERCEZ DES TROUS À CHAQUE EMPLACEMENT DE SUPPORT

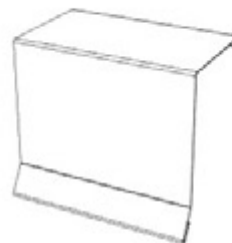
- RÉPÉTER CETTE ÉTAPE POUR LES 3 COINS RESTANTS



ÉTAPE 46 - ASSEMBLAGE DES GOUTTIÈRES



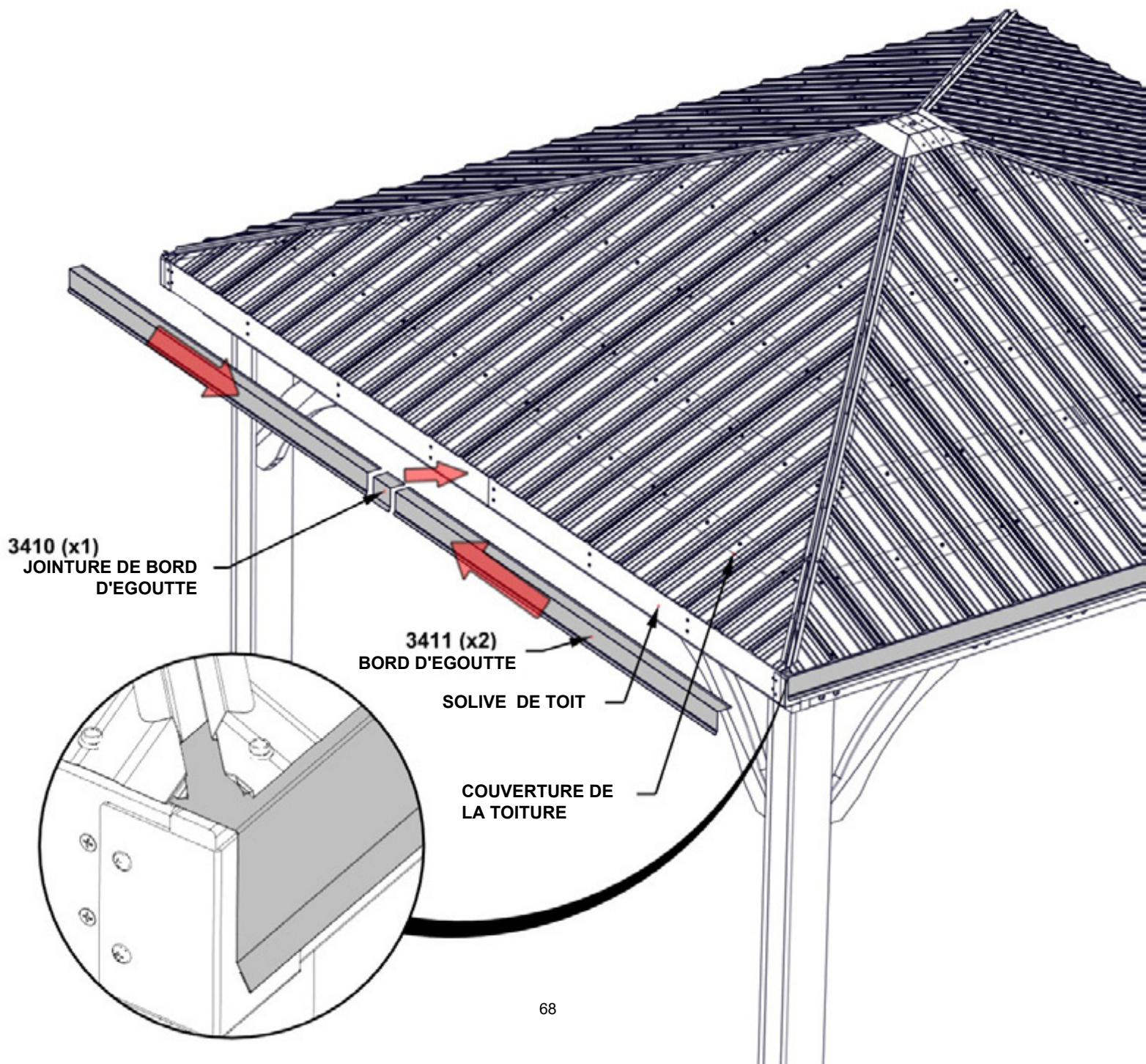
A4M03411 - BORD D'ÉGOUTTE
(x8)



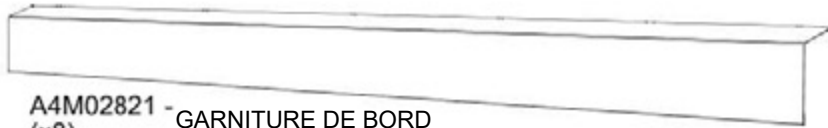
A4M03410 - JOINTURE DE BORD
D'ÉGOUTTE
(x4)

- INSÉREZ UN LARMIER DE CHAQUE CÔTÉ DE LA JONCTION DE MANIÈRE À CE QU'ILS SE REJOignent AU CENTRE.
- INSÉREZ L'ENSEMBLE DU BORD D'ÉGOUTTEMENT SOUS LA COUVERTURE DU TOIT ET SUR LA SOLIVE DE TOIT.
- VOIR LE DÉTAIL CI-DESSOUS

- RÉPÉTER CETTE ÉTAPE POUR LES 4 CÔTÉS



ÉTAPE 47 - ASSEMBLAGE DE LA GARNITURE DE TOIT



A4M02821 - GARNITURE DE BORD
(x8)



A4M02825 - GARNITURE DE JOINT DE COIN
(x4)

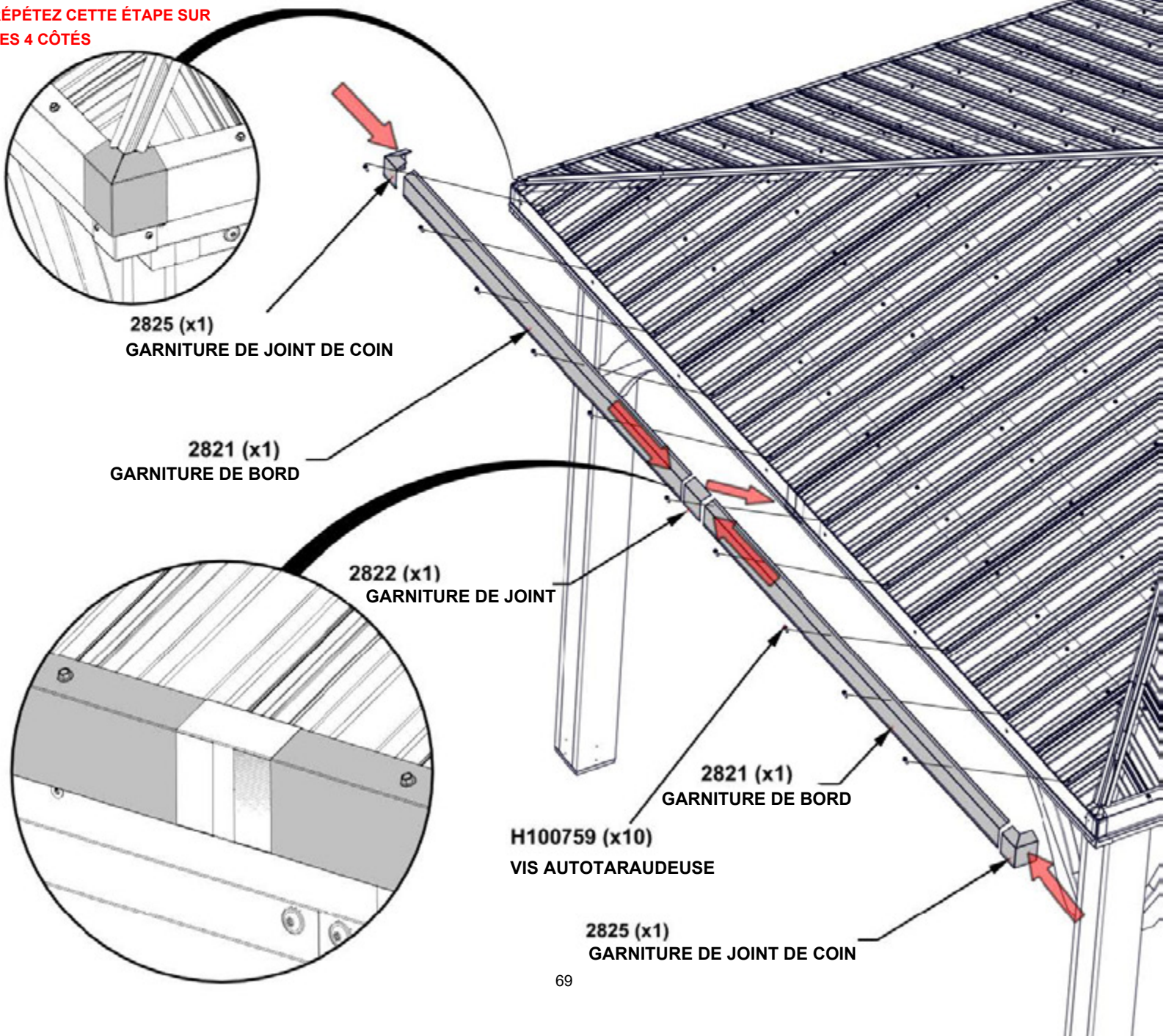


A4M02822 - GARNITURE DE JOINT
(x4)

QTÉ	N° DE PIECE	DESCRIPTION
40	H100759	VIS AUTOTARAUDEUSE 1/4x1

- GLISSEZ LES PIÈCES DE LA BORDURE DANS CHAQUE CÔTÉ DE LA JONCTION DE LA BORDURE ET DE LA JONCTION D'ANGLE.
- CENTREZ L'ENSEMBLE DE LA GARNITURE DE BORDURE SUR LE BORD DU TOIT.
- ASSUREZ-VOUS QUE TOUS LES PANNEAUX DE TOIT SONT COUVERTS AVANT D'INSTALLER LES VIS.
- COMMENCEZ À VISSER AU NIVEAU DU PREMIER FAÎTAGE DE LA COUVERTURE.
- VEILLEZ À INSÉRER LES VIS À TRAVERS LES PIÈCES DE GARNITURE ET LES PIÈCES DE L'ARMIER.
- INSTALLEZ UNE VIS À CHAQUE AUTRE FAÎTAGE (10 PAR CÔTÉ).

**RÉPÉTEZ CETTE ÉTAPE SUR
LES 4 CÔTÉS**



2825 (x1)
GARNITURE DE JOINT DE COIN

2821 (x1)
GARNITURE DE BORD

2822 (x1)
GARNITURE DE JOINT

2821 (x1)
GARNITURE DE BORD

H100759 (x10)
VIS AUTOTARAUDEUSE

2825 (x1)
GARNITURE DE JOINT DE COIN

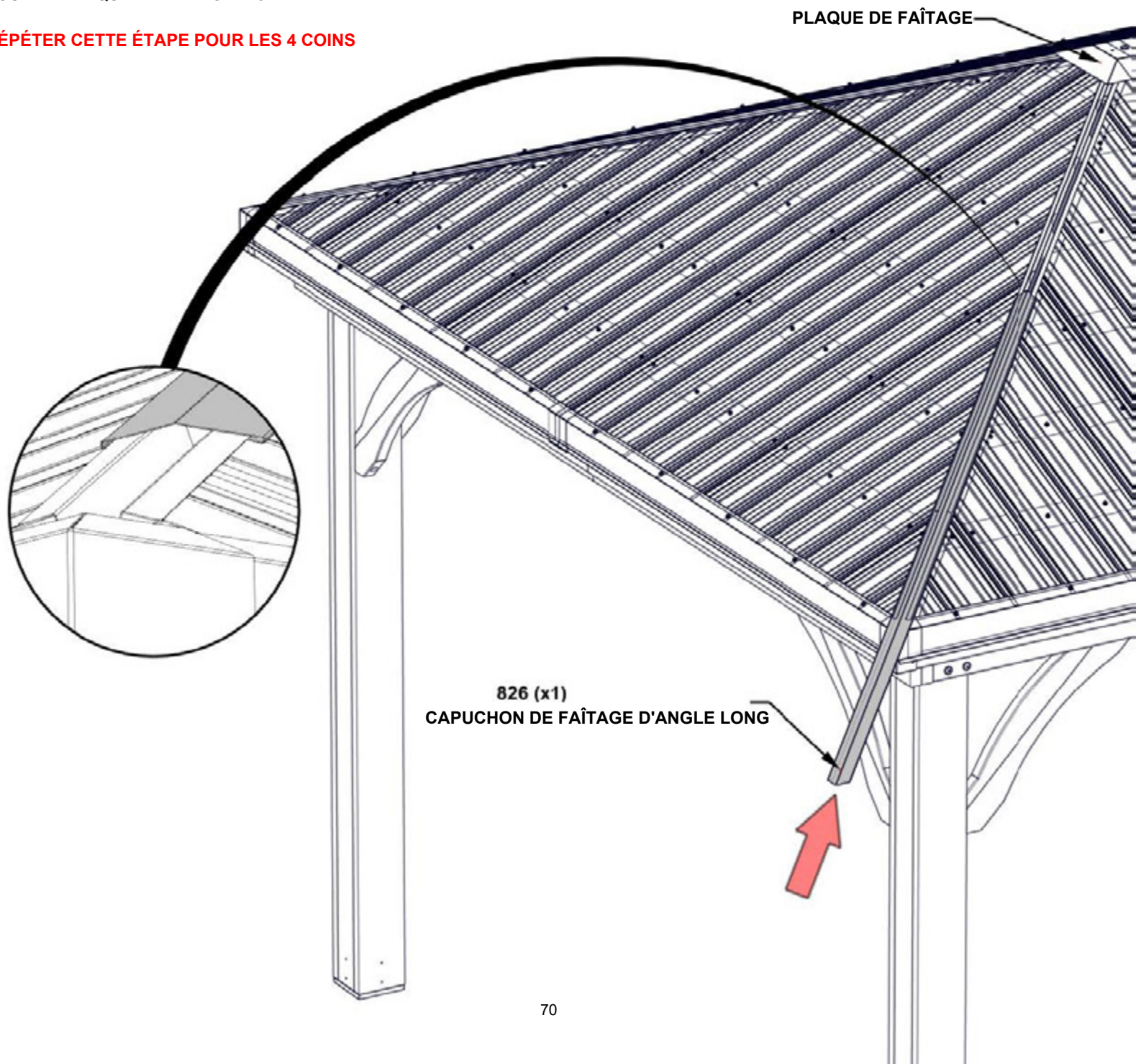
ÉTAPE 48 - ASSEMBLAGE DU TOIT



A4M02826 - CAPUCHON DE FAÎTAGE D'ANGLE LONG
(x4)

- FAITES GLISSER LA FAÎTIÈRE D'ANGLE LONGUE SUR LE RAIL DE LA FAÎTIÈRE DE TOIT, COMME ILLUSTRÉ.
- FAITES GLISSER L'EXTRÉMITÉ SOUS LA PLAQUE DE LA FAÎTIÈRE.
- CETTE PIÈCE SERA FIXÉE EN PLACE LORS DE L'ÉTAPE SUIVANTE.
- SI NÉCESSAIRE, LA PLAQUE DE FAÎTAGE PEUT ÊTRE DESSERRÉE À L'AIDE DE L'ÉCROU À CŒIL POUR FAIRE DE LA PLACE POUR LA PLAQUE DE FAÎTAGE 248.

RÉPÉTER CETTE ÉTAPE POUR LES 4 COINS



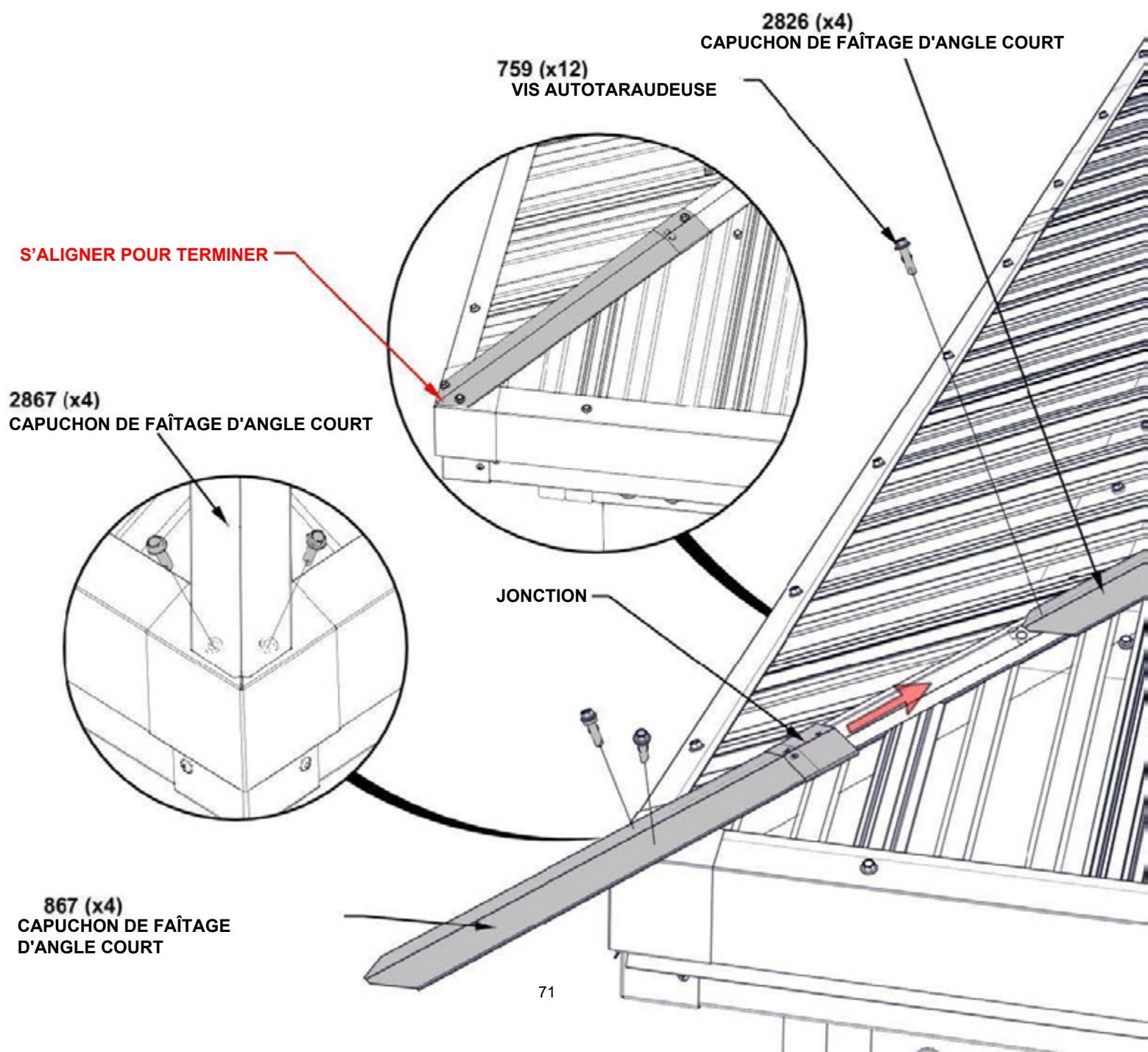
ÉTAPE 49 - ASSEMBLAGE DU TOIT



QTÉ	N° DE PIECE	DESCRIPTION
12	H100759	VIS AUTOTARAUDEUSE 1/4x1

(x4) CAPUCHON DE FAÎTAGE D'ANGLE COURT - A4M02867

- FAITES GLISSER LA FAÎTIÈRE D'ANGLE SUR LE CANAL DE LA FAÎTIÈRE DE TOIT, COMME À L'ÉTAPE PRÉCÉDENTE (48).
- FAITES GLISSER L'ÉPISURE DE LA FAÎTIÈRE COURTE SUR L'EXTRÉMITÉ DE LA FAÎTIÈRE LONGUE.
- FIXEZ LA FAÎTIÈRE D'ANGLE AVEC 2 VIS COMME INDIQUÉ.
- FIXEZ L'ÉPISURE DE LA FAÎTIÈRE AVEC 1 VIS À TRAVERS L'ÉPISURE ET LA LONGUE FAÎTIÈRE.



ÉTAPE 50 - ANCRAGE DE LA QUINCAILLERIE



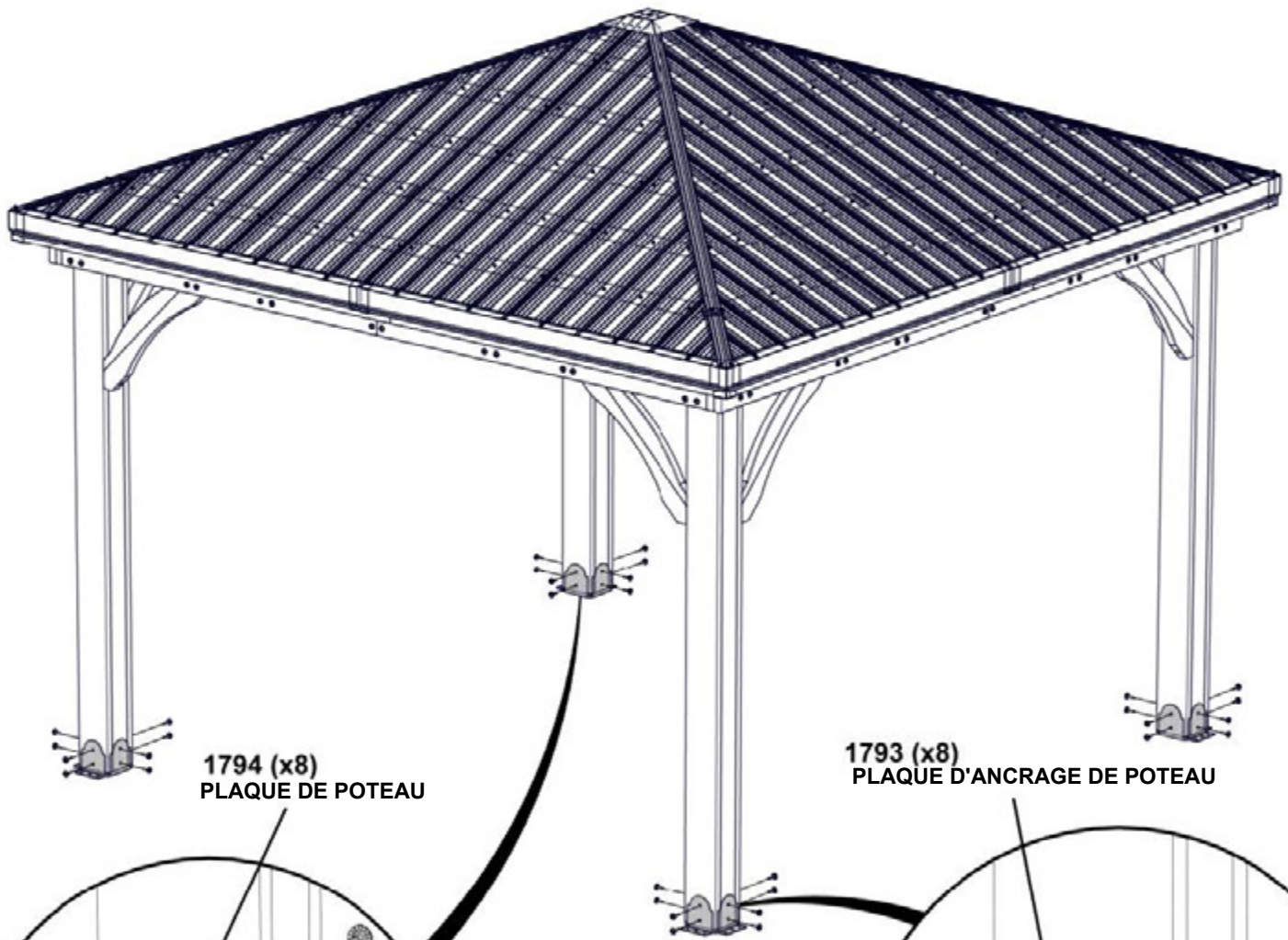
A4M01793 - PLAQUE D'ANCRAGE DE POTEAU (x8)



A4M01794 - PLAQUE DE POTEAU (x8)

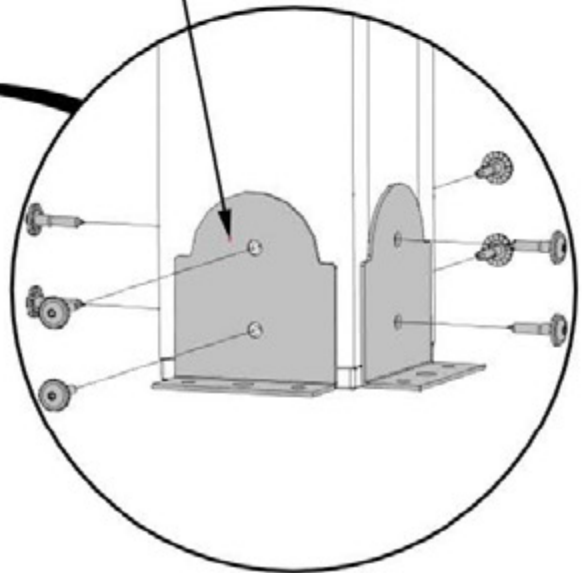
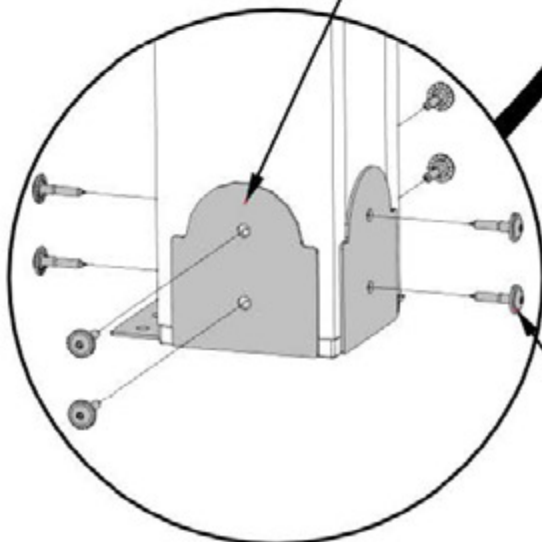
QTÉ	N° DE PIECE	DESCRIPTION
32	H100471	TIREFOND WH 5/16x1 1/2 BLK

- ALIGNER LES TROUS DE LA PLAQUE AVEC LES TROUS PILOTES DU POTEAU
- TOUTES LES PLAQUES DE POSTE SE PLACENT À L'INTÉRIER DES POTEUX COMME INDIQUÉ
- TOUTES LES PLAQUES D'ANCRAGE DES POTEUX SE PLACENT À L'EXTÉRIER DES POTEUX COMME INDIQUÉ



1794 (x8)
PLAQUE DE POTEAU

1793 (x8)
PLAQUE D'ANCRAGE DE POTEAU



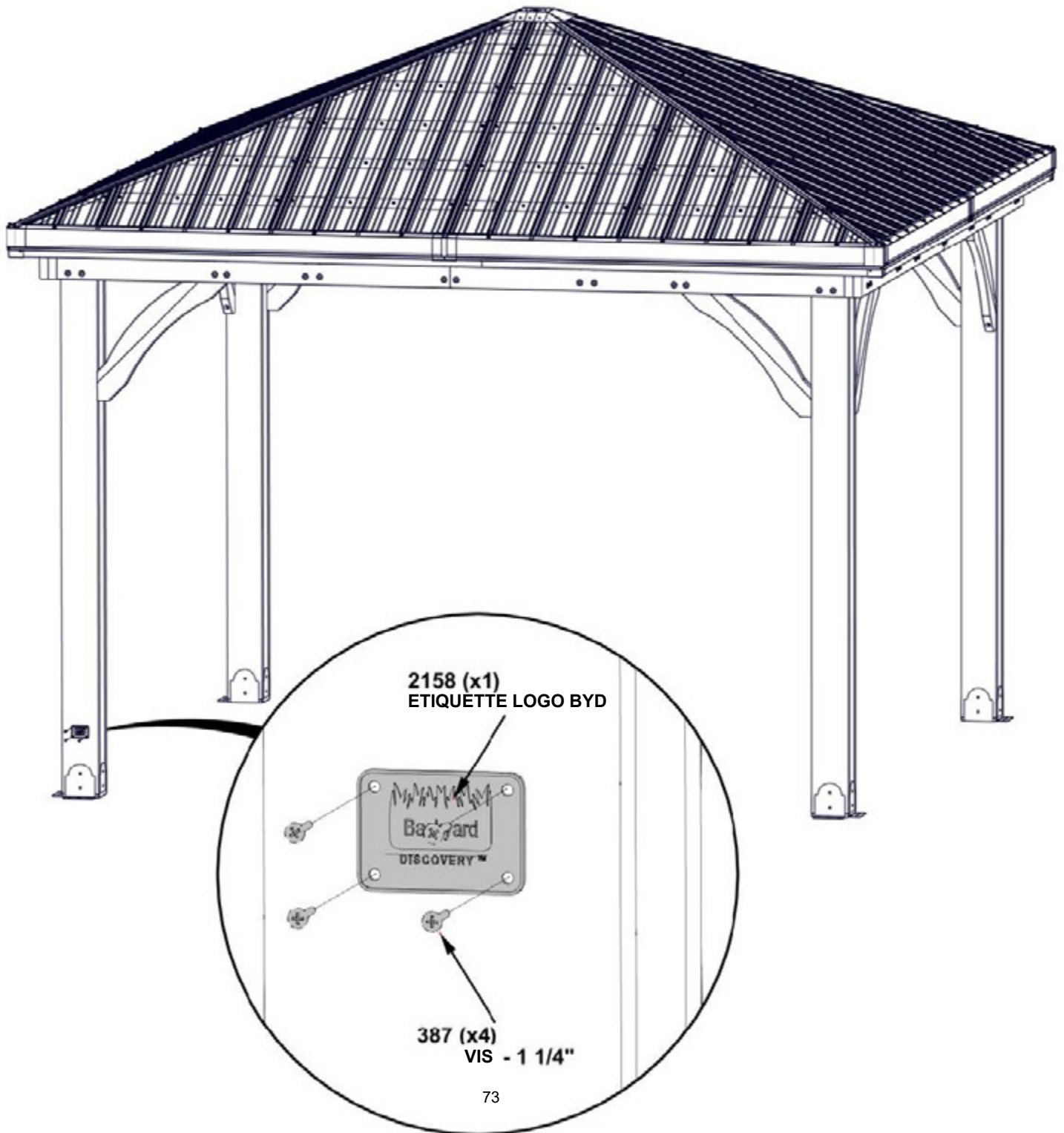
471 (x32)
TIREFOND - 1 1/2"

ÉTAPE 51 - FIXATION DE L'ÉTIQUETTE D'IDENTIFICATION



QTÉ	N° DE PIECE	DESCRIPTION
4	H100387	VIS PFH 8x1 1/4 BLK

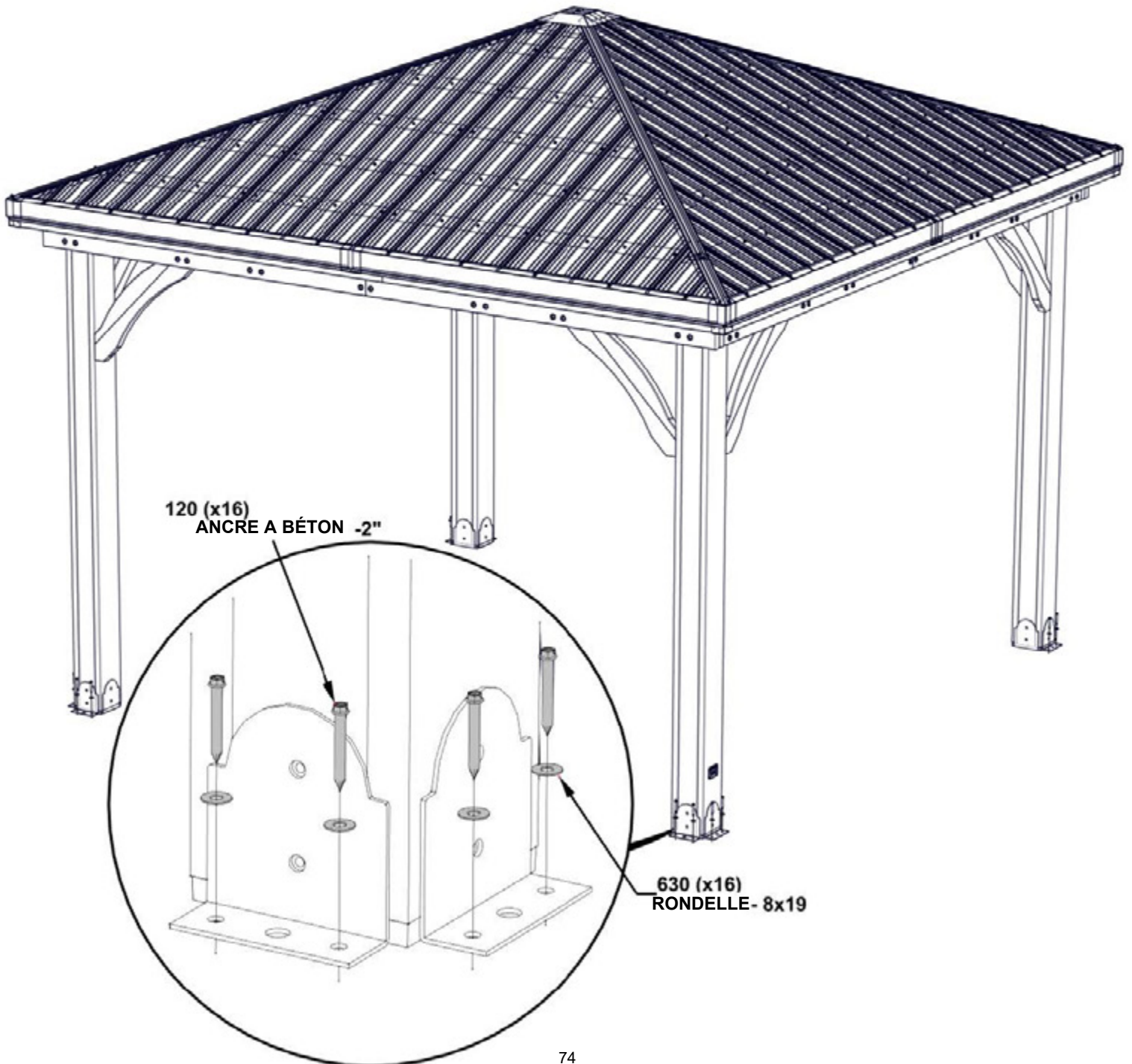
A4M02158
ETIQUETTE LOGO BYD
(x1)

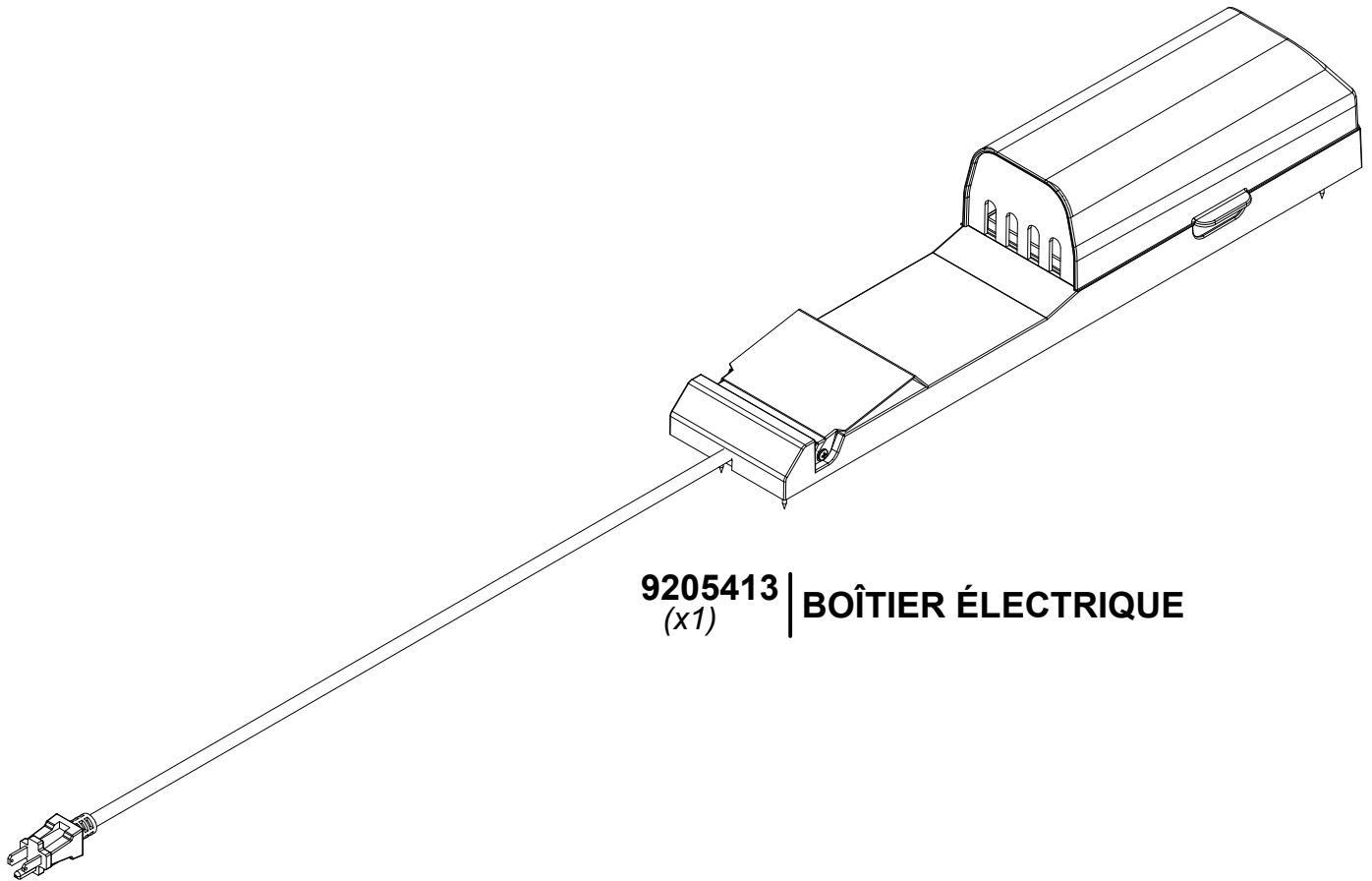


ÉTAPE 52 - ANCRAGE

QTÉ	N° DE PIECE	DESCRIPTION
16	H100120	ANCRE A BETON 1/4"x2"
16	H100630	RONDELLE PLATE 8x19 BLK

- LE FABRICATEUR RECOMMANDE QUE L'INSTALLATION SOIT SUR UNE SURFACE DE BETON OU DES POTEAUX DE BETON.
- POUR L'INSTALLER SUR UNE TERRASSE EN BOIS VEUILLEZ VERIFIER QUE IL YA UN SOUTIEN STRUCTURAL SUFFISANT AU-DESSOUS. LA QUINCAILLERIE N'EST PAS INCLUSE .





9205413 | **BOÎTIER ÉLECTRIQUE**
(x1)

POUR L'INSTALLATION DU POWERPORT, REPORTEZ-VOUS AUX INSTRUCTIONS D'ASSEMBLAGE FOURNIES AVEC LE KIT POWERPORT. INSTALLEZ-LE SUR LE POTEAU QUE VOUS SOUHAITEZ. SUIVEZ LES INSTRUCTIONS POUR UNE INSTALLATION CORRECTE.