



Fabriqué par :
Backyard Discovery
3305 Airport Drive, Pittsburg, KS
66762 800-856-4445

Basepoint Business Centre: Rivermead Drive, Westlea, Swindon SN5 7EX Phone: 0800-118-2476
J.P. Coenstraat 7, The Bridge, The Hague, 2595 WP, Netherlands Phone: 08005678990

FUSION FLAME OUTDOOR KITCHEN

MODÈLE : no 2304079

AVERTISSEMENT

Cancer et malformations congénitales
www.P65Warnings.ca.gov



Veillez visiter www.backyarddiscovery.com

Pour obtenir le manuel de montage le plus récent, pour enregistrer votre produit ou pour commander des pièces de rechange
Para obtener instrucciones en español, visite www.backyarddiscovery.com



ÉTAPE PAR ÉTAPE FACILE

INSTRUCTIONS INTERACTIVES EN 3D
TÉLÉCHARGEZ L'APPLICATION GRATUITE



Fabriqué en Chine

INS-2304079-A-FUSION FLAME OUTDOOR KITCHEN-FR 9-8-2023

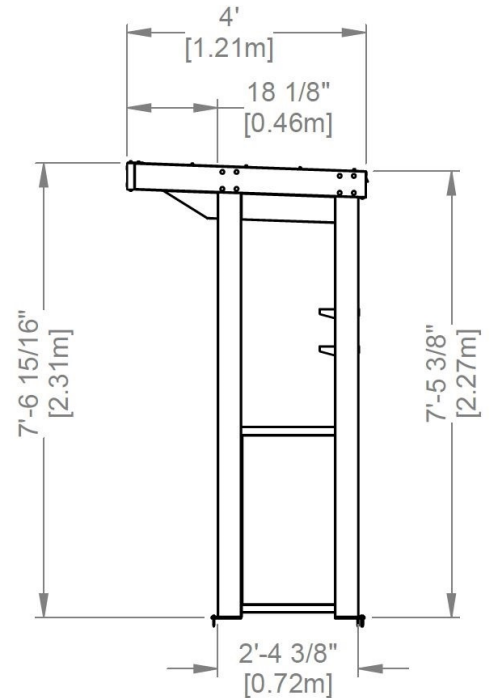
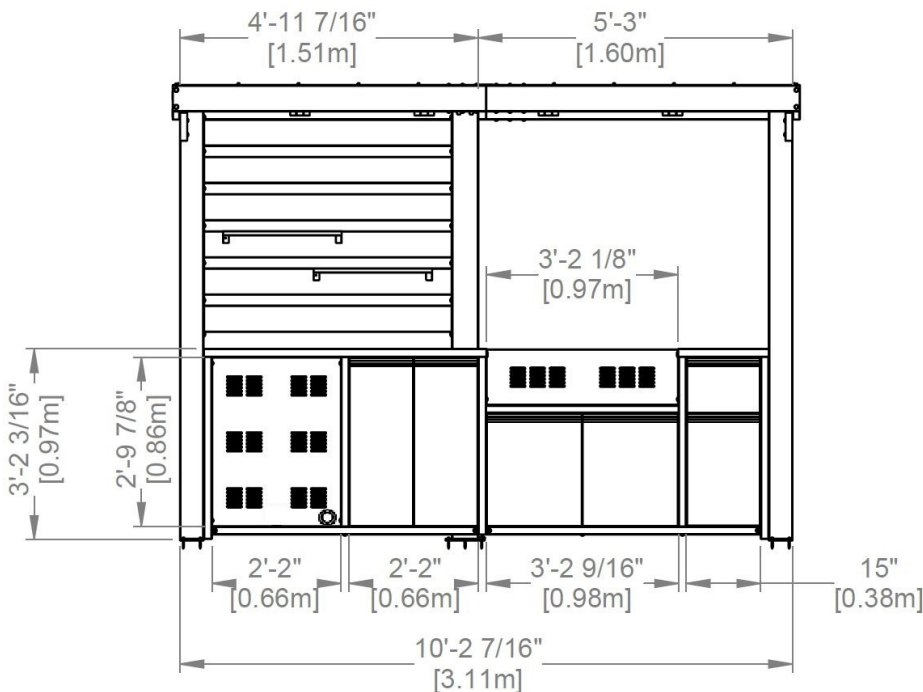
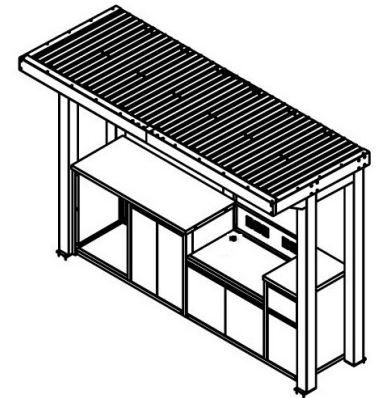
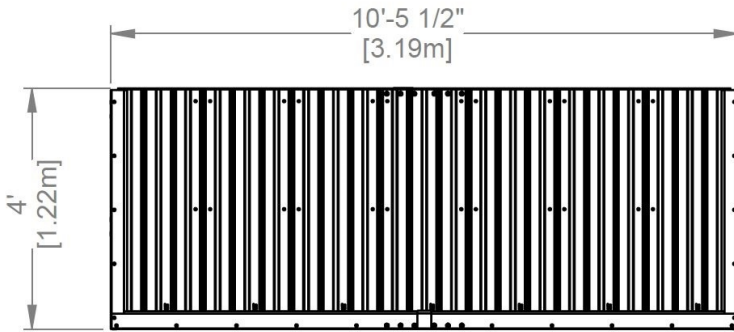
MANUEL DU PROPRIÉTAIRE - DIMENSIONS D'INSTALLATION DE BASE ET NOTES RELATIVES AU MONTAGE

Il est extrêmement important de commencer avec des socles, un plancher ou une plateforme en béton à niveau pour fixer votre structure

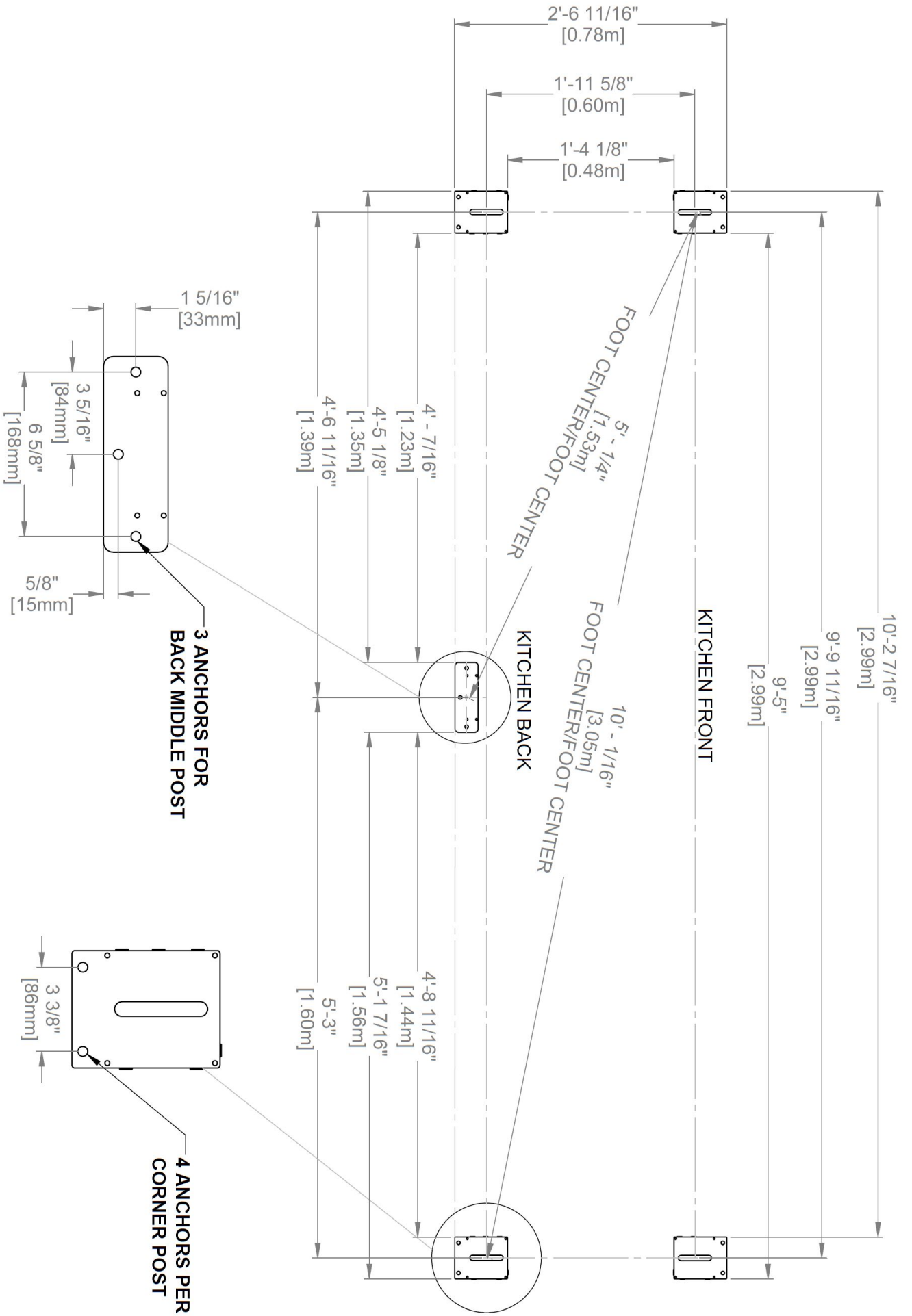
- Portez une attention particulière aux éléments nécessaires à chaque étape. Veillez à utiliser les bonnes pièces de quincaillerie à chaque étape. L'utilisation de matériel inadéquat peut entraîner un montage incorrect.
- N'oubliez pas de repérer la présence éventuelle d'installations souterraines de services publics et de lignes électriques aériennes.

Des supports de poteau sont fournis avec votre structure, ce qui vous permet de l'installer de façon permanente sur une surface de bois ou de béton préexistante ou nouvelle. Voir les instructions d'ancrage pour plus de détails et de recommandations.

- La quincaillerie pour fixer les supports des poteaux à la structure est incluse.
- La quincaillerie pour monter la structure de façon permanente sur une surface en béton est incluse.
- La quincaillerie pour monter la structure de façon permanente sur un plancher en bois n'est PAS incluse et devra être achetée séparément. Vous devez vous assurer qu'il y a un support structurel suffisant sous le plancher avant de le fixer de façon permanente.



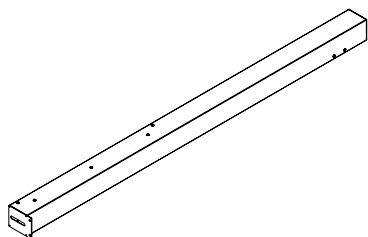
MANUEL DU PROPRIÉTAIRE - DISPOSITION DE L'ANCRAGE



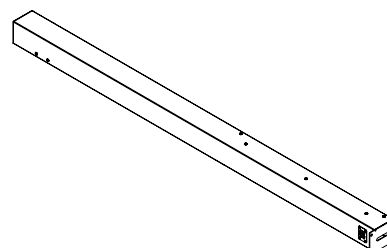
NOTE: DIMENSIONS ARE TO ANCHOR PLATES ON BOTTOM OF POST EXCEPT WHERE NOTED.

MANUEL DU PROPRIÉTAIRE - IDENTIFICATION DES PIÈCES

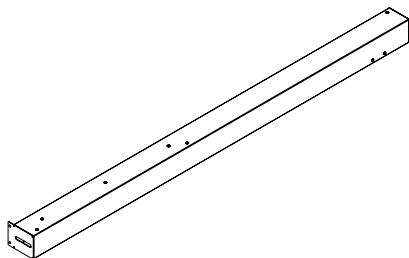
COMPOSANTS MÉTALLIQUES (PAS À L'ÉCHELLE)



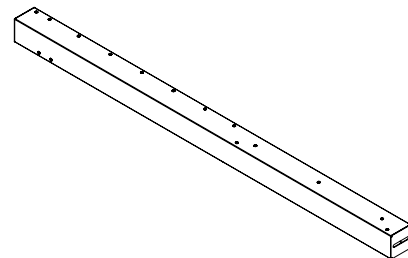
P01 POSTE AVANT - A4M02008
(x1) 4 3/4"x5 15/16"x89 1/2" (120x151x2274)



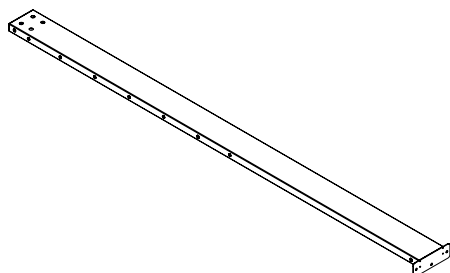
P02 POSTE AVANT - A4M02009
(x1) 4 3/4"x5 15/16"x89 1/2" (120x151x2274)



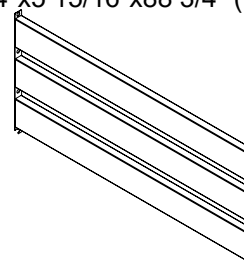
P04 RETOUR DU POSTE - A4M02011
(x1) 4 3/4"x5 15/16"x88 3/4" (120x151x2254)



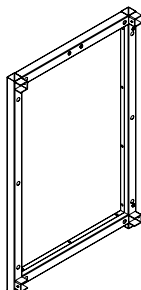
P03 RETOUR DU POSTE - A4M02010
(x1) 4 3/4"x5 15/16"x88 3/4" (120x151x2254)



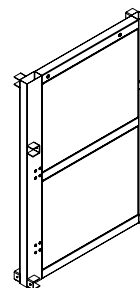
P05 RETOUR DU POSTE - A4M02015
(x1) 2 5/8"x7 7/8"x88 3/4" (66x200x2254)



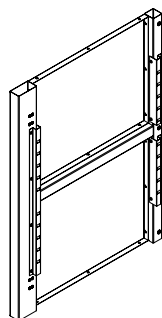
B10 PANNEAU ARRIÈRE - A4M02043
(x2) 1 7/16"x22 11/16"x49 5/8" (36x576.5x1261)



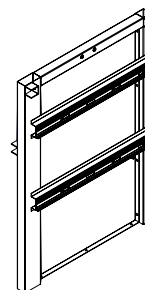
C01 PANNEAU D'ARMOIRE - A4M02016
(x1) 2 3/4"x25"x38" (70x635x965)



C02 PANNEAU D'ARMOIRE - A4M02017
(x1) 3 15/16"x25"x37" (100x635x940)



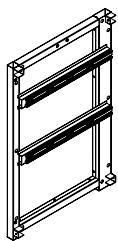
C05 PANNEAU D'ARMOIRE - A4M02045
(x1) 2 3/16"x25"x33 7/8" (56x635x860)



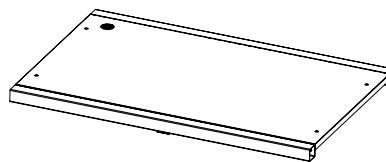
C08 PANNEAU D'ARMOIRE - A4M02048
(x1) 4 1/8"x25"x35 7/16" (105x635x900)

MANUEL DU PROPRIÉTAIRE - IDENTIFICATION DES PIÈCES

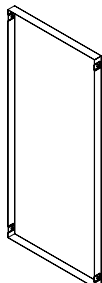
COMPOSANTS MÉTALLIQUES (PAS À L'ÉCHELLE)



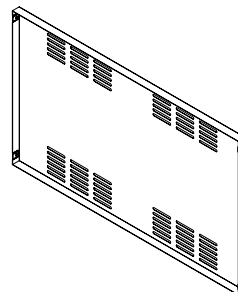
C06 PANNEAU D'ARMOIRE - A4M02046
(x1) 2 15/16"x25"x38" (75x635x965)



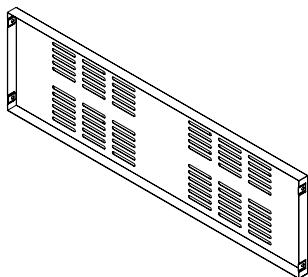
C09 CADRE DE TABLE DE L'ARMOIRE - A4M02049
(x1) 2 3/8"x25"x38 7/16" (60x635x977)



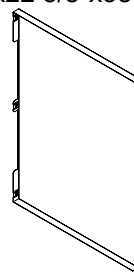
BP01 PANNEAU ARRIÈRE - A4M02051
(x1) 1 3/16"x14 13/16"x33 13/16" (30x377x859)



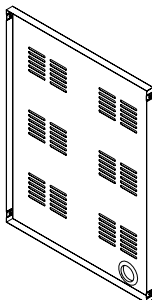
BP02 PANNEAU ARRIÈRE - A4M02052
(x1) 1 3/16"x22 5/8"x38 7/16" (30x575x976)



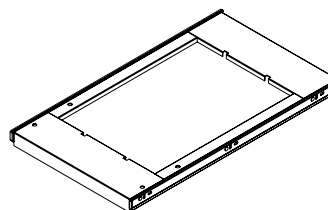
BP03 PANNEAU ARRIÈRE - A4M02053
(x1) 1 3/16"x11 3/16"x38 3/8" (30x284x975)



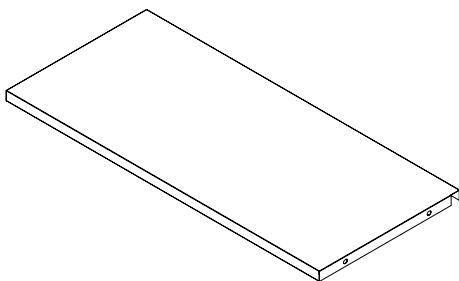
BP04 PANNEAU ARRIÈRE - A4M02054
(x1) 1 3/16"x25 13/16"x33 7/8" (30x656x860)



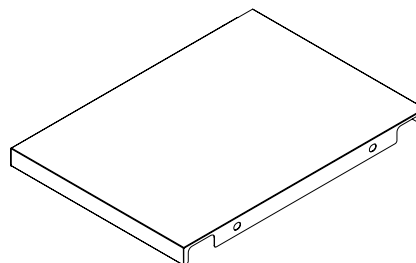
BP05 PANNEAU ARRIÈRE - A4M02055
(x1) 1 3/16"x25 13/16"x33 13/16" (30x656x859)



A04 PORTE-POUBELLE 7 GALLONS - A4M02074
(x1) 1 1/4"x12 9/16"x21 5/8" (32x319.5x550)



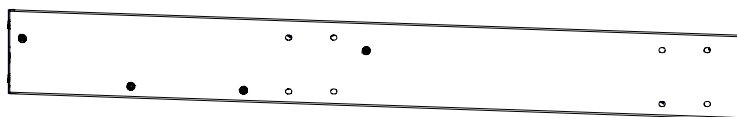
C10 COMPTOIR - A4M02058
(x1) 1 5/8"x25 3/8"x56 5/8" (41x645x1438)



C11 COMPTOIR - A4M02059
(x1) 1 5/8"x18 3/16"x25 3/8" (41x462x645)

MANUEL DU PROPRIÉTAIRE - IDENTIFICATION DES PIÈCES

COMPOSANTS MÉTALLIQUES (PAS À L'ÉCHELLE)



B01 FAISCEAU LATÉRAL - A4M02012
(x1) 36x5 1/4"x46 1/2" (36x134x1181)



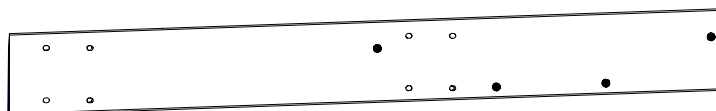
B02 FAISCEAU ARRIÈRE - A4M02013
(x1) 1 7/16"x4 13/16"x61 1/4" (36x122x1556)



B03 POUTRE AVANT - A4M02014
(x1) 1 7/16"x5 1/4"x62 11/16" (36x134x1593)



B04 FAISCEAU LATÉRAL - A4M02019
(x1) 1 7/16"x5 1/4"x18 7/8" (36x134x480)



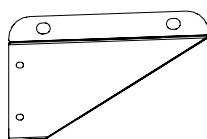
B05 FAISCEAU LATÉRAL - A4M02022
(x1) 1 7/16"x5 1/4"x46 1/2" (36x134x1181)



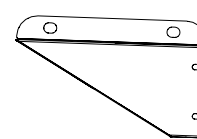
B06 FAISCEAU ARRIÈRE - A4M02024
(x1) 1 7/16"x4 13/16"x (36x122x1556)



B07 POUTRE AVANT - A4M02027
(x1) 1 7/16"x5 1/4"x62 11/16" (36x134x1593)



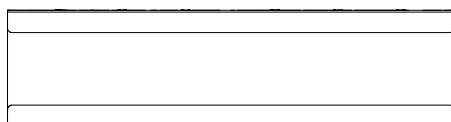
B08 CORBEAU - A4M02041
(x1) 1 7/16"x6 11/16"x11 1/8" (36x170x282)



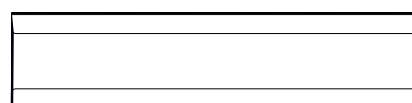
B09 CORBEAU - A4M02042
(x1) 1 7/16"x6 11/16"x11 1/8" (36x170x282)



B11 FAISCEAU LATÉRAL - A4M02106
(x1) 1 7/16"x5 1/4"x18 7/8" (36x134x480)



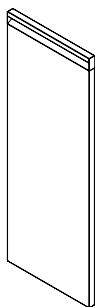
J1 SUPPORT D'ENTURE - A4M02183
(x1) 1 5/16"x5 3/16"x19 11/16" (33.2x131.2x500)



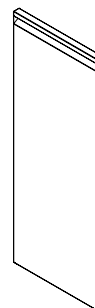
J2 SUPPORT D'ENTURE - A4M02184
(x1) 1 5/16"x4 11/16"x19 11/16" (33.2x119.2x500)

MANUEL DU PROPRIÉTAIRE - IDENTIFICATION DES PIÈCES

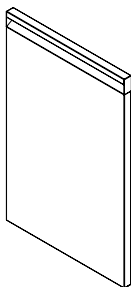
COMPOSANTS MÉTALLIQUES (PAS À L'ÉCHELLE)



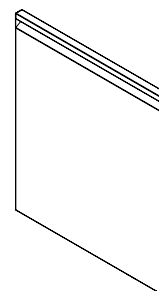
D01 PANNEAU DE PORTE - A4M02064
(x1) 22x12 3/4"x33 5/8" (22x324x854)



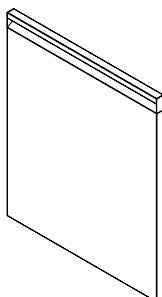
D02 PANNEAU DE PORTE - A4M02066
(x1) 7/8"x12 3/4"x33 5/8" (22x324x854)



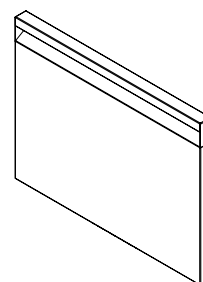
D03 PANNEAU DE PORTE - A4M02067
(x1) 7/8"x14 5/8"x22 7/16" (22x372x570)



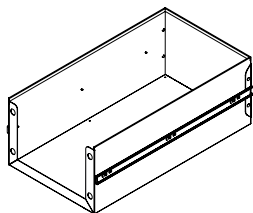
D04 PANNEAU DE PORTE - A4M02068
(x1) 7/8"x19 1/16"x22 7/16" (22x484.5x570)



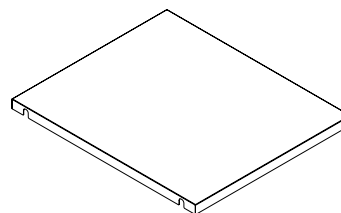
D05 PANNEAU DE PORTE - A4M02069
(x1) 7/8"x19 1/16"x22 7/16" (22x484.5x570)



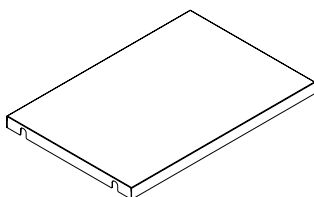
D06 FACE DU TIROIR - A4M02060
(x1) 7/8"x11 1/16"x14 5/8" (22x281x372)



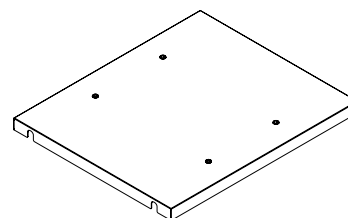
D07 TIROIR 8" - A4M02075
(x1) 8 1/16"x12 9/16"x21 11/16" (204x319.5x551)



F03 PANNEAU DE PLANCHER - A4M02202
(x2) 1 3/16"x21 3/4"x25 13/16" (30x553x655)



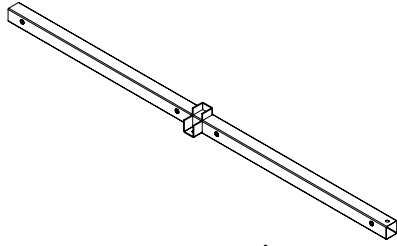
F11 PANNEAU DE PLANCHER - A4M02209
(x1) 1 3/16"x14 13/16"x21 3/4" (30x376x553)



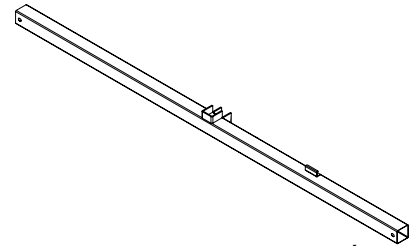
F12 PANNEAU DE PLANCHER POUR RÉSERVOIR DE PROPANE - A4M02173
(x1) 1 3/16"x18 3/8"x21 3/4" (30x466.5x553)

MANUEL DU PROPRIÉTAIRE - IDENTIFICATION DES PIÈCES

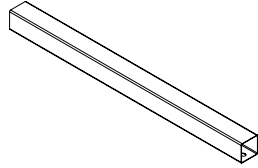
COMPOSANTS MÉTALLIQUES (PAS À L'ÉCHELLE)



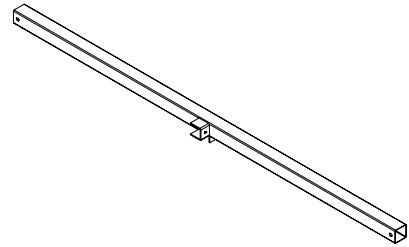
F01 RAIL DU PANNEAU INFÉRIEUR - A4M02200
(x1) 2 3/8"x2 3/4"x53 5/16" (60x70x1354)



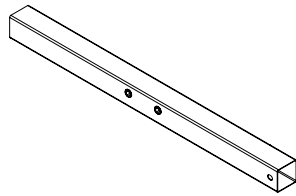
F02 RAIL DU PANNEAU INFÉRIEUR - A4M02201
(x1) 2 3/8"x2 3/4"x53 5/16" (60x70x1354)



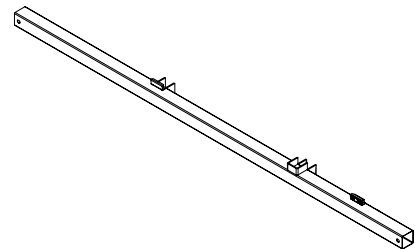
F04 TUBE AU SOL - A4M02203
(x2) 1 9/16"x1 9/16"x21 7/8" (40x40x555)



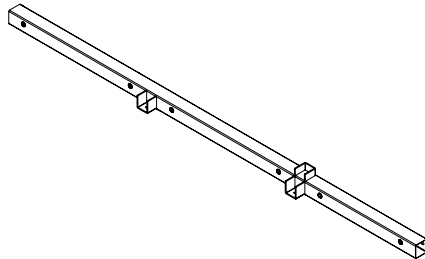
F05 RAIL DE TABLE - A4M02204
(x1) 2 3/8"x2 3/4"x53 5/16" (60x70x1354)



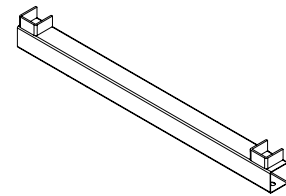
F06 SUPPORT DU TUBE DE LA TABLE - A4M02205
(x1) 1 9/16"x1 9/16"x21 7/8" (40x40x555)



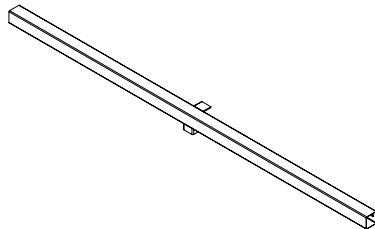
F07 RAIL DU PANNEAU INFÉRIEUR - A4M02206
(x1) 2 3/8"x2 3/4"x54 15/16" (60x70x1395)



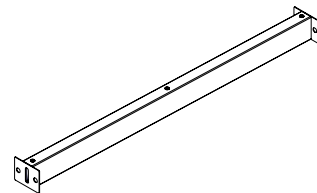
F08 RAIL DU PANNEAU INFÉRIEUR - A4M02207
(x1) 2 3/8"x2 3/4"x54 15/16" (60x70x1395)



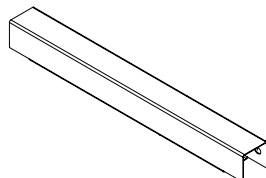
F09 TUBE DU FOND - A4M02210
(x1) 1 9/16"x2 3/8"x21 7/8" (40x60x555)



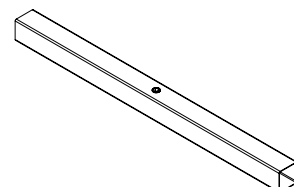
F13 RAIL DE TABLE - A4M02274
(x1) 2 3/8"x2 3/4"x53 5/16" (60x70x1354)



R01 CHEVRON - A4M02020
(x4) 3 1/8"x3 15/16"x45 1/16" (80x100x1144)



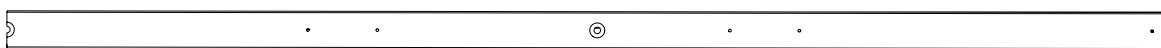
T01 TUBE - A4M02050
(x2) 1 9/16"x1 9/16"x14 7/8" (40x40x378)



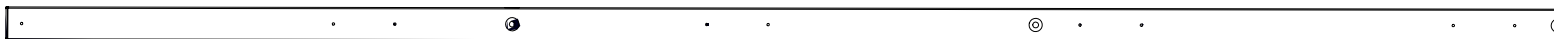
T02 TUBE VERTICAL - A4M02104
(x1) 1 9/16"x1 9/16"x22 11/16" (40x40x576)

MANUEL DU PROPRIÉTAIRE - IDENTIFICATION DES PIÈCES

COMPOSANTS MÉTALLIQUES (PAS À L'ÉCHELLE)



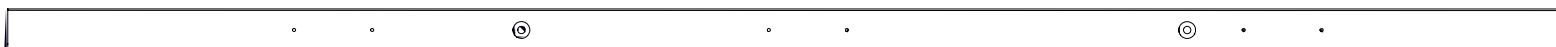
E01 PANNE - A4M02021
(x2) 1 9/16"x1 3/4"x48 13/16" (40x45x1239.75)



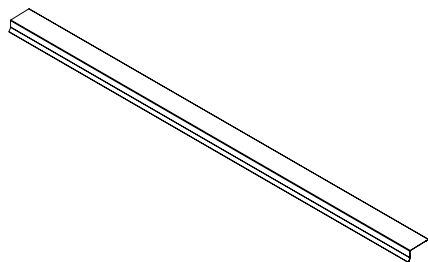
E02 PANNE - A4M02023
(x2) 1 9/16"x1 3/4"x73 5/8" (40x45x1870.75)



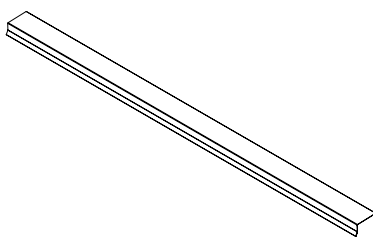
E03 PANNE - A4M02025
(x1) 1 9/16"x1 3/4"x49 5/8" (40x45x1260)



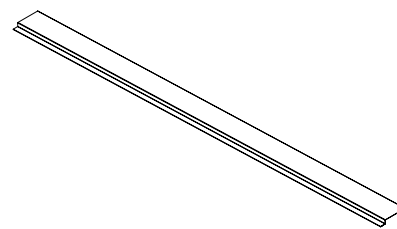
E04 PANNE - A4M02026
(x1) 1 9/16"x1 3/4"x58 1/16" (40x45x1475)



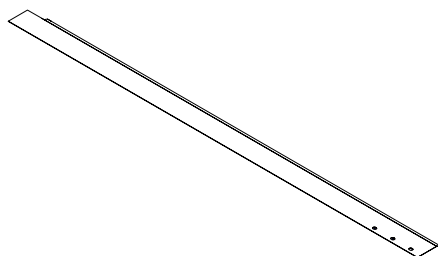
A4M02107 BORD D'ÉGOUTTE
(x1)



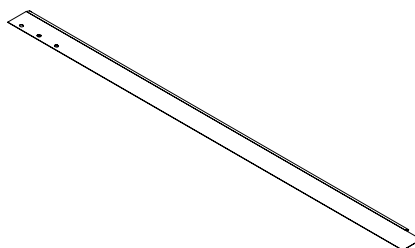
A4M02272 BORD D'ÉGOUTTE
(x1)



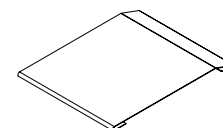
A4M02029 BORD D'ÉGOUTTE
(x2)



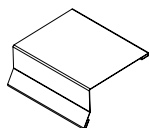
A4M02186 BORD D'ÉGOUTTE
(x1)



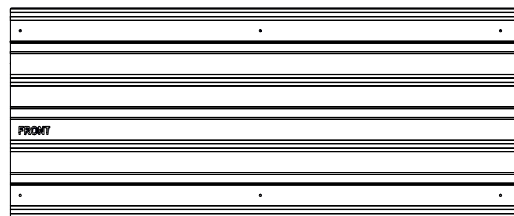
A4M02187 BORD D'ÉGOUTTE
(x1)



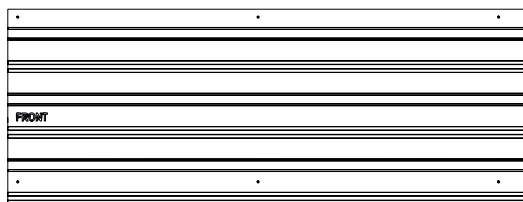
A4M02273 ÉPISSURE DE
(x1) BORD GOUTTE À GOUTTE



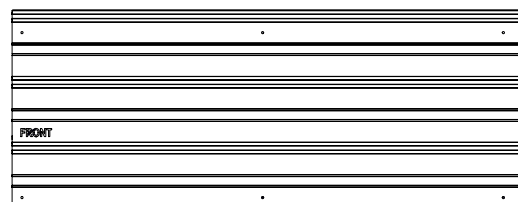
A4M02108 ÉPISSURE DE
(x1) BORD GOUTTE À GOUTTE



A4M02007 TÔLE D'ACIER 29 GA
(x5)



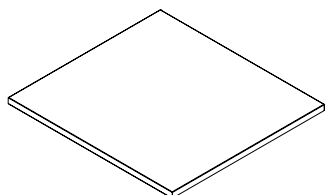
A4M02079 TÔLE D'ACIER 29 GA GAUCHE
(x1)



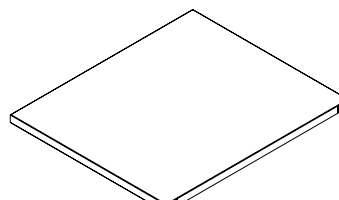
A4M02080 TÔLE D'ACIER 29 GA DROITE
(x1)

MANUEL DU PROPRIÉTAIRE - IDENTIFICATION DES PIÈCES

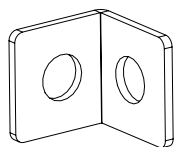
COMPOSANTS MÉTALLIQUES (PAS À L'ÉCHELLE)



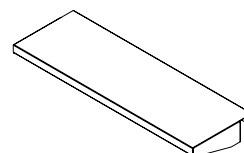
S01 ÉTAGÈRE D'ARMOIRE - A4M02057
(x2) 13/16"x22 11/16"x24 1/2" (21x577x622)



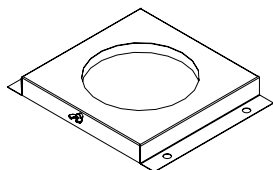
A11 ÉTAGÈRE - A4M02105
(x1) 13/16"x18 3/8"x21 1/2" (21x467x546)



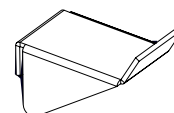
A02 SUPPORT - A4M02056
(x3) 1 7/16"x1 7/16"x1 7/16" (36x36x36)



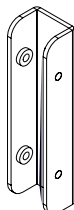
A03 ÉTAGÈRE ARRIÈRE - A4M02072
(x2) 2 7/16"x7 15/16"x23 3/4" (61x201x603)



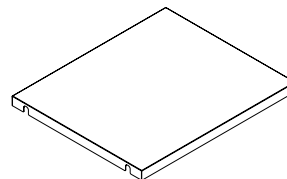
A12 SUPPORT DE RÉSERVOIR DE PROPANE - A4M02028
(x1) 1 5/8"x11 13/16"x14 9/16" (41x300x370)



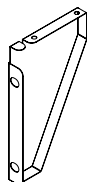
A06 ONGLET D'ÉTAGÈRE RÉGLABLE - A4M02077
(x8) 11/16"x7/8"x1 3/16" (17x22x31)



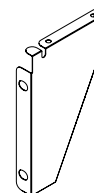
A01 SUPPORT - A4M02018
(x6) 1"x1 5/16"x5 1/16" (25x33.2x128)



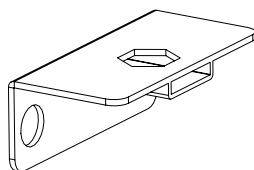
F10 PANNEAU DE PLANCHER - A4M02208
(x1) 1 3/16"x18 3/8"x21 3/4" (30x467x553)



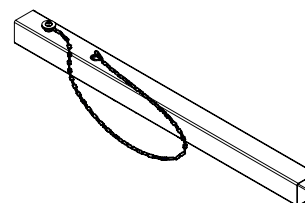
A10 SUPPORT D'ANGLE - A4M02276
(x1) 13/16"x5 15/16"x9 13/16" (20x151x250)



A07 SUPPORT D'ANGLE - A4M02277
(x1) 13/16"x5 15/16"x9 13/16" (20x151x250)



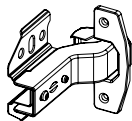
A05 COLLIER DE SERRAGE - A4M02258
(x1) 1 3/16"x1 9/16"x 3 1/8" (30x40x80)



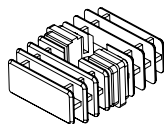
T03 TUBE DROIT AVEC PORTE-ALLUMETTES - A4M02404
(x1) 1 9/16"x1 9/16"x22 11/16" (40x40x576)

MANUEL DU PROPRIÉTAIRE - IDENTIFICATION DES PIÈCES

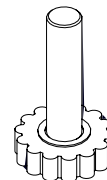
COMPOSANTS MÉTALLIQUES (PAS À L'ÉCHELLE)



A4M02070 CHARNIÈRE D'ARMOIRE
(x8)



A6P00530 FICHE CARRÉE À 2 VOIES



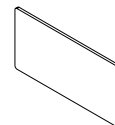
A6P00559 PIED RÉGLABLE
(x2)



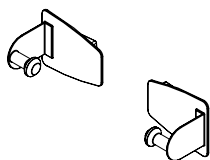
A4M02078 COUVERCLE DE
TROU DE GRAIN
DE BOIS
(x28)



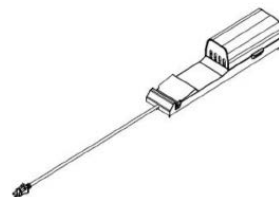
A4M01352 CACHE-TROU
(x14)



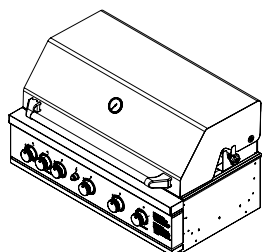
A6P00679 RUBAN
(x8) ADHÉSIF EVA



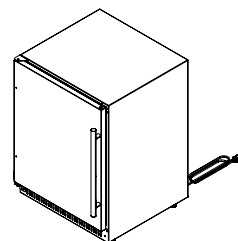
A4M02290 PORTE-SERVIETTES EN PAPIER
(x1) MAGNÉTIQUE



9205413 ENCEINTE
(x1) ÉLECTRIQUE



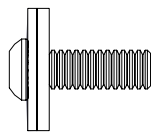
9230118 KIT GRILL DE CUISINE
(x1) EXTÉRIEURE



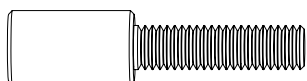
9230132 RÉFRIGÉRATEUR DE
(x1) CUISINE EXTÉRIEURE

MANUEL DU PROPRIÉTAIRE - IDENTIFICATION DES PIÈCES

PIÈCES DE QUINCAILLERIE



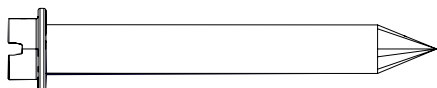
H101202 ENSEMBLE TÊTE PORTE-PLATEAU TORX
(x188) 1/4-20x3/4



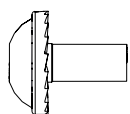
H101132 VIS À SIX PANS CREUX TORX
(x32) COURTE 1/4-20



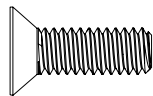
H101103 TÊTE CYLINDRIQUE HEXAGONALE À
(x52) DÉPOUILLÉ 1/4-20



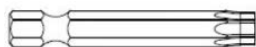
H100120 VIS D'ANCRAGE
(x11) BÉTON



H100401 BOULON
(x4) WH 1/4x1/2
BLK



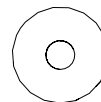
H101185 VIS PHILLIPS
(x48) TÊTE PLATE
8-32x.5



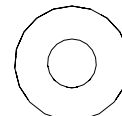
H100147 DOUILLE
TORX (x1) T-30



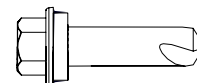
H100114 CLÉ TORX T-30
(x1)



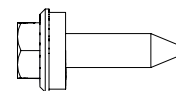
H101133 RONDELLE PLATE
(x4) 7x14 BLK



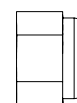
H100630 RONDELLE PLATE
(x11) 8x19 BLK



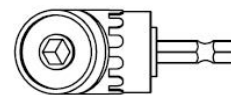
H101116 VIS AUTOTARAUDEUSE
(x20) 1/4x1 BLK



H101117 VIS À BOIS 10-16x3/4" BLK
(x42)



H100653 ÉCROU AUTOBLOQUANT
(x4) 1/4 BLK



H101114 ADAPTATEUR
(x1) DE PERCEUSE
À ANGLE DROIT



H101100 TOURNEVIS MAGNÉTIQUE
(x1)



H101106 TOURNEVIS HEXAGONAL
(x1)

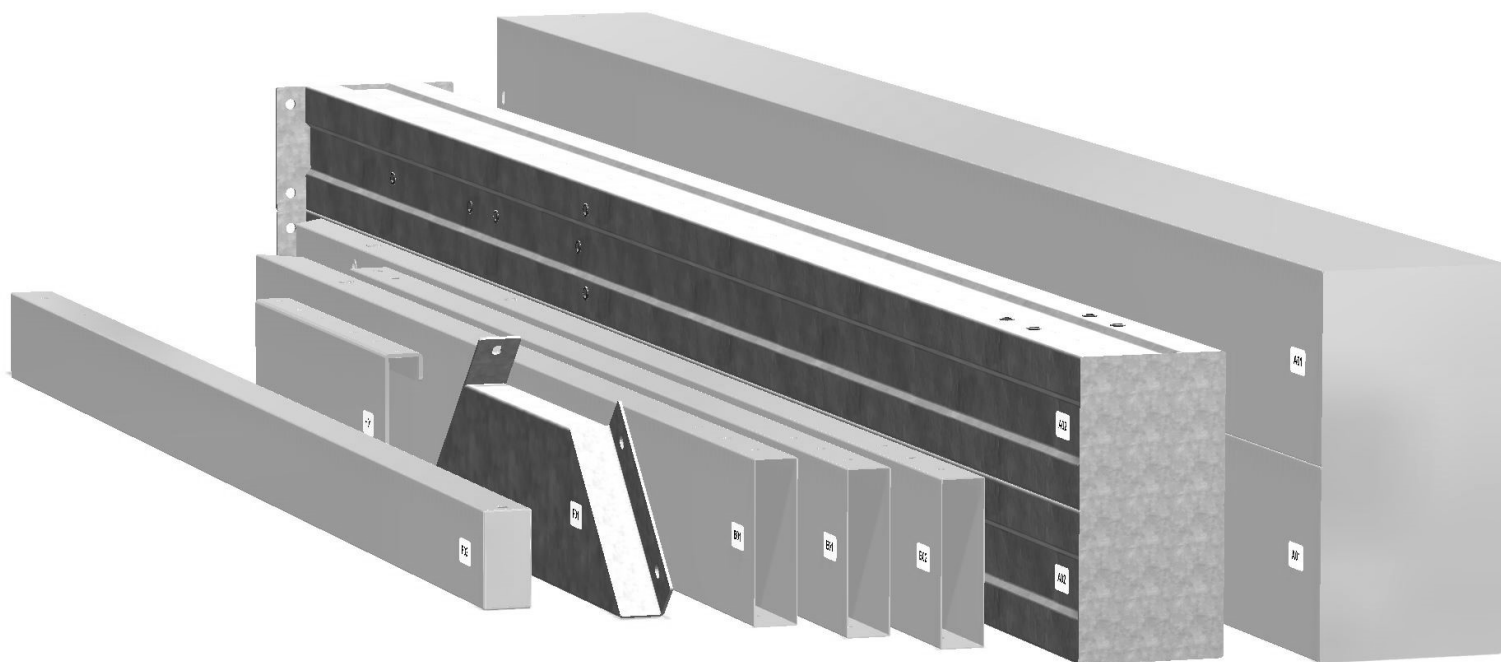
PRÉ-ASSEMBLAGE ÉTAPE 1 - TRI DES PIÈCES

Il est essentiel pour faciliter l'assemblage que vous preniez le temps de trier et d'organiser les pièces et le matériel.

Pièces Métalliques:

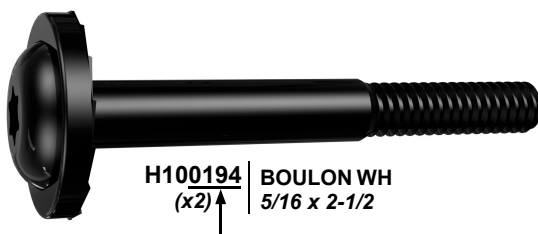
- Organiser les pièces métalliques selon le numéro alphanumérique à trois chiffres estampillé sur chaque pièce (p. ex., P01).
- S'il y a plusieurs pièces portant le même numéro estampillé, empilez-les ensemble.
- Les timbres se trouvent sur la surface plane des pièces ou à l'extrémité des pièces.
- Laissez-vous beaucoup de place - les pièces peuvent prendre beaucoup de place.

REMARQUE : LES CARTONS NE SONT PAS CLASSÉS PAR NUMÉRO DE PIÈCE.



PIÈCES DE QUINCAILLERIE :

- We recommend that you have a separate table to organize the hardware.
- Hardware bags are printed with a seven-digit, alpha-numeric part number.
- You can organize your hardware by part number or group by hardware type (i.e. bolts, nuts, etc.).
- During assembly you only need to reference the last four digits of the number.



PRÉ-ASSEMBLAGE ÉTAPE 2 - OUTILS NÉCESSAIRES



Perceuse sans fil
ou perceuse
électrique



Accessoires de la
perceuse : tête
cruciforme



Mèches de 1/8 po,
3/16 po, 3/8 po et
7/16 po



Marteau à panne
fendue



Clés ouvertes de
1/2 po et 7/16 po



Clé à cliquet de 3/8 po,
douilles standard de 1/2 po et
7/16 po, douilles profondes de
1/2 po et 7/16 po



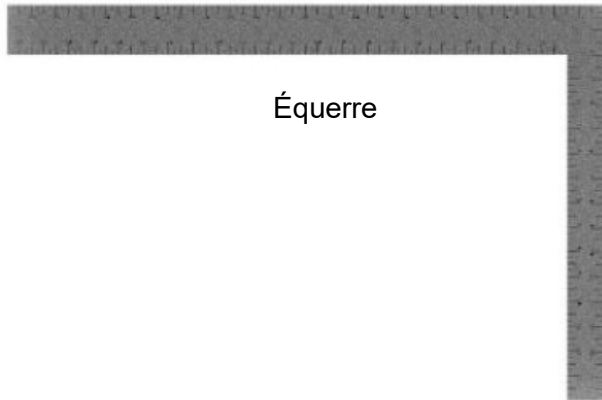
Mètre à ruban



Maillet en caoutchouc -
En option



Tourne-écrous 3/8 et
5/16 po



Équerre



Niveau de 24 po

PRÉ-ASSEMBLAGE ÉTAPE 3 - CHOISISSEZ VOTRE MÉTHODE D'ASSEMBLAGE

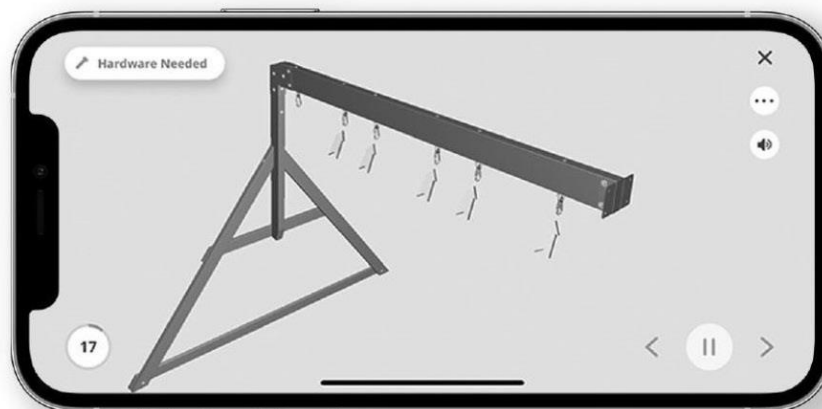
Plusieurs types d'instructions de montage vous sont proposés.

1. Manuel d'assemblage imprimé inclus avec votre produit
2. Application BILT - Instructions interactives en 3D (en Anglais)
3. Combinaison du manuel imprimé et de l'application BILT (remarque : les numéros d'étape peuvent différer entre les deux méthodes)



Scannez pour des instructions 3D faciles

Téléchargez l'application BILT avant de commencer



ÉTAPE 1 - PANNEAU DE PLANCHER

QTÉ	NUMÉRO D'ARTICLE	Description
2	H101202	ENSEMBLE TÊTE PORTE-PLATEAU TORX 1/4-20x3/4

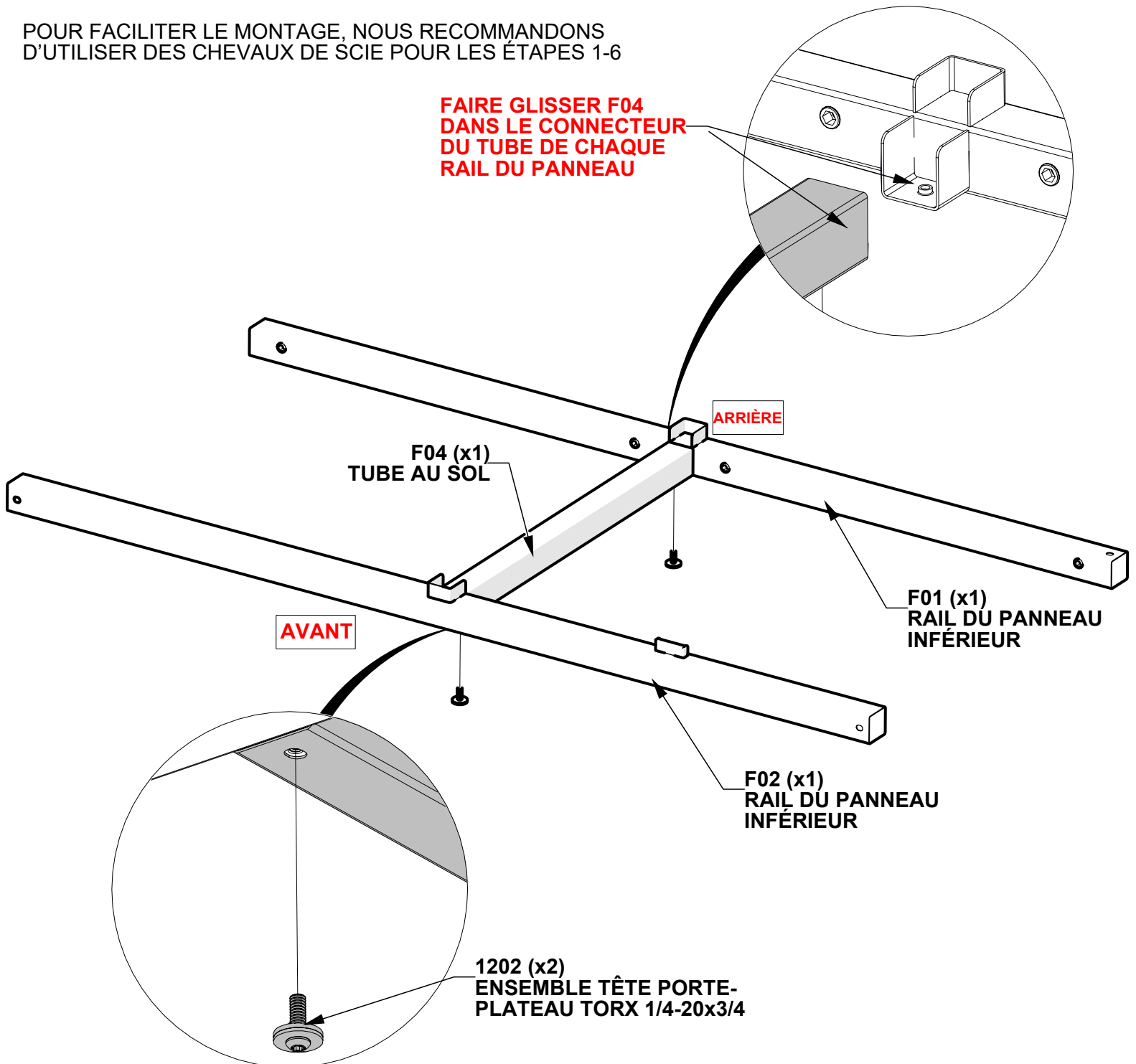
F01 RAIL DU PANNEAU INFÉRIEUR - A4M02200
(x1) 2 3/8"x2 3/4"x53 5/16" (60x70x1354)

F04 TUBE AU SOL - A4M02203
(x1) 1 9/16"x1 9/16"x21 7/8" (40x40x555)

F02 RAIL DU PANNEAU INFÉRIEUR - A4M02201
(x1) 2 3/8"x2 3/4"x53 5/16" (60x70x1354)

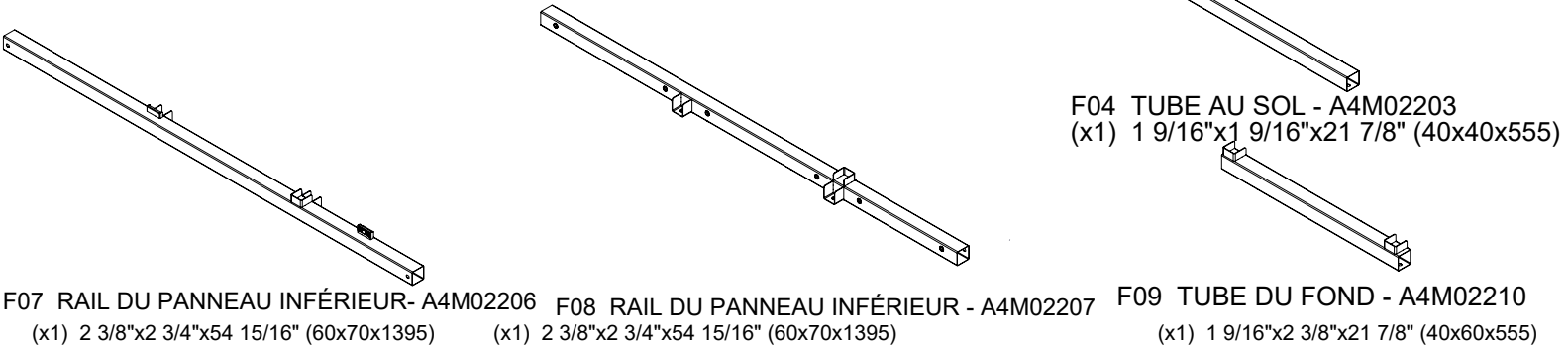
POUR FACILITER LE MONTAGE, NOUS RECOMMANDONS D'UTILISER DES CHEVAUX DE SCIE POUR LES ÉTAPES 1-6

FAIRE GLISSER F04 DANS LE CONNECTEUR DU TUBE DE CHAQUE RAIL DU PANNEAU

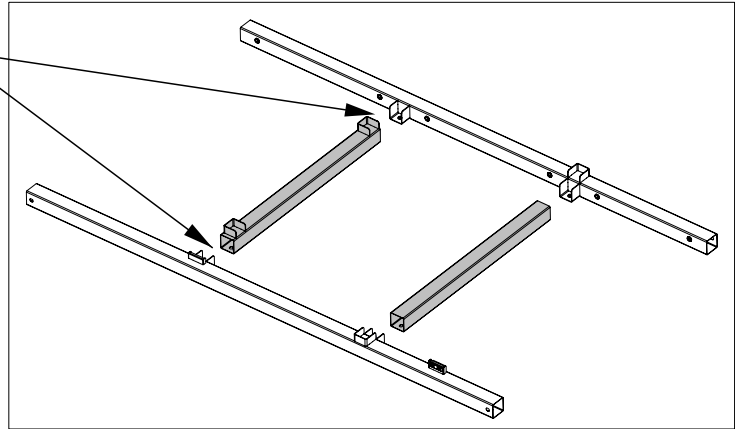


QTÉ	NUMÉRO D'ARTICLE	Description
4	H101202	ENSEMBLE TÊTE PORTE-PLATEAU TORX 1/4-20x3/4

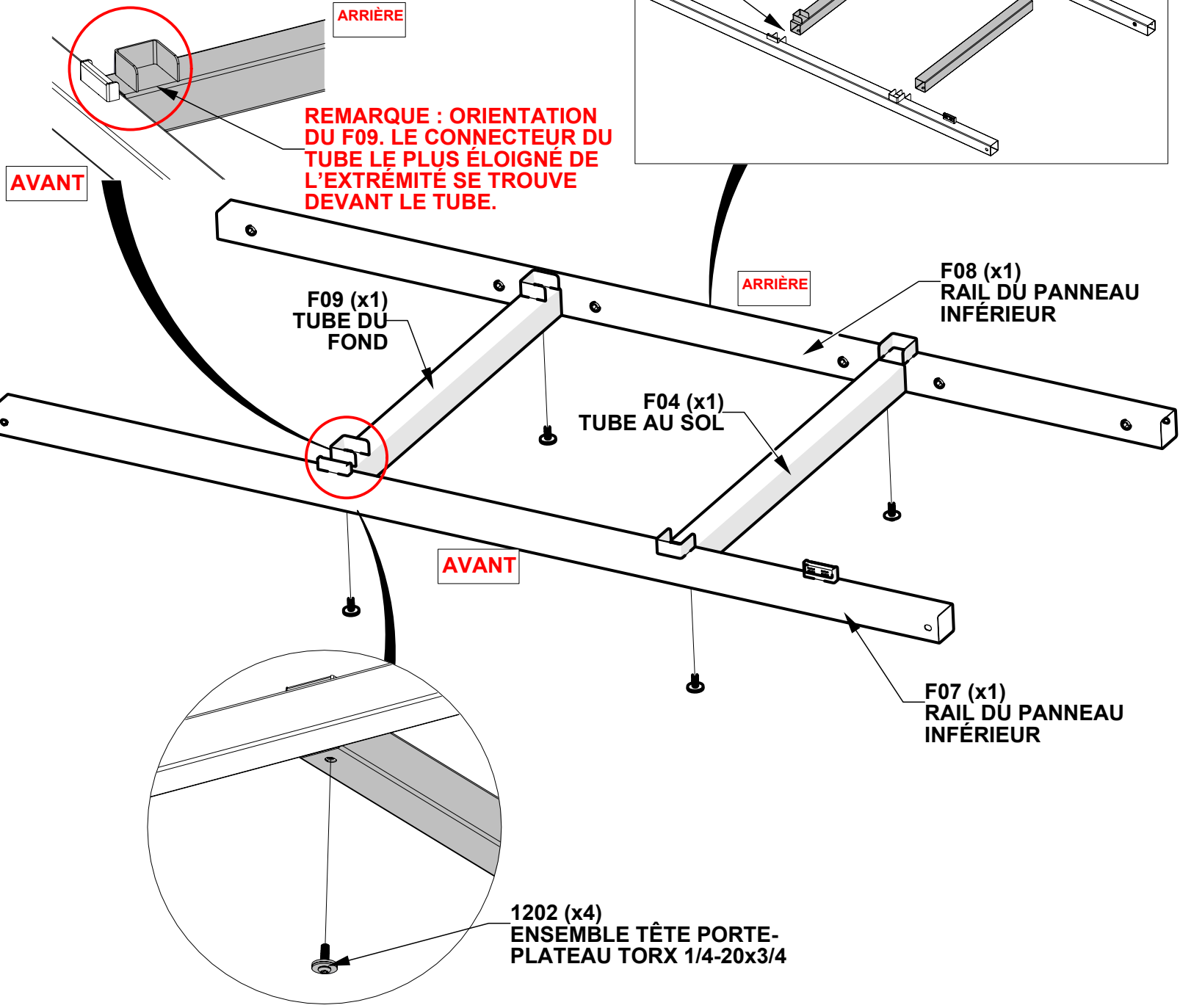
ÉTAPE 2 - PANNEAU DE PLANCHER



FAIRE GLISSER F04 ET F09 DANS LES CONNECTEURS DE TUBE DE CHAQUE RAIL DE PANNEAU

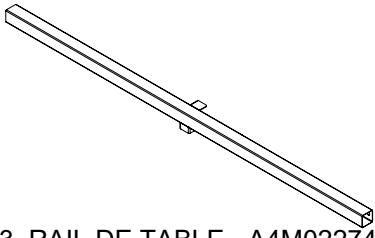


REMARQUE : ORIENTATION DU F09. LE CONNECTEUR DU TUBE LE PLUS ÉLOIGNÉ DE L'EXTREMITÉ SE TROUVE DEVANT LE TUBE.

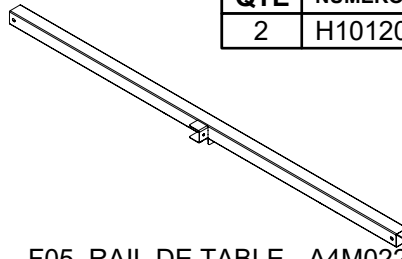


ÉTAPE 3 - ASSEMBLAGE DU CADRE DU COMPTOIR

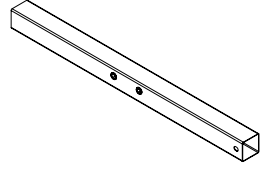
QTÉ	NUMÉRO D'ARTICLE	Description
2	H101202	ENSEMBLE TÊTE PORTE-PLATEAU TORX 1/4-20x3/4



F13 RAIL DE TABLE - A4M02274
(x1) 2 3/8"x2 3/4"x53 5/16" (60x70x1354)



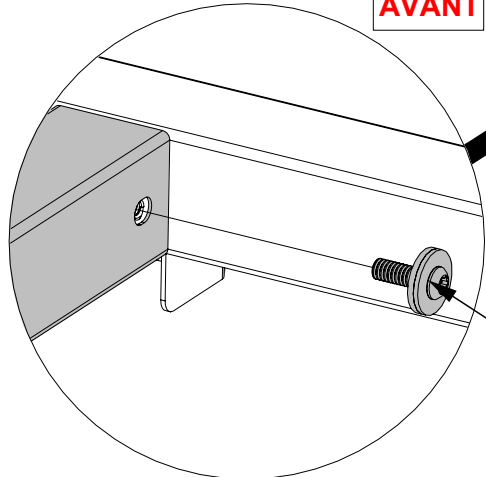
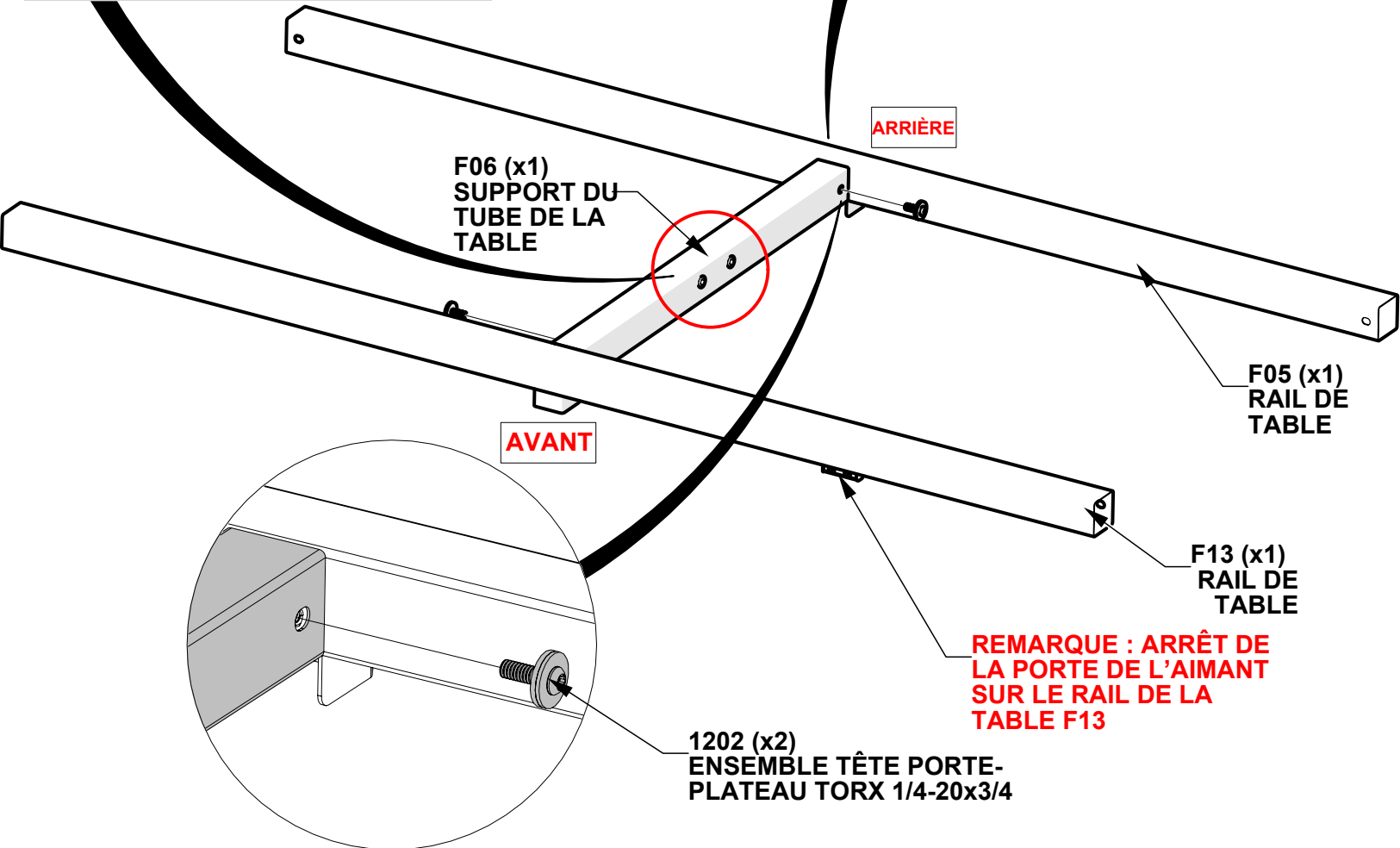
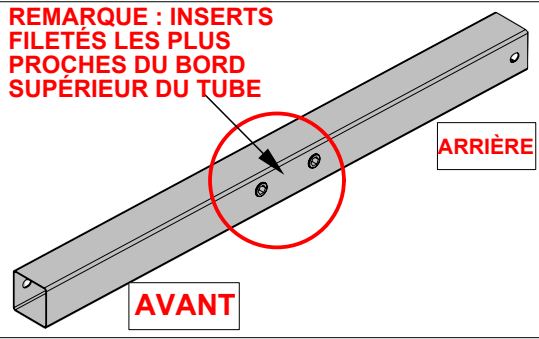
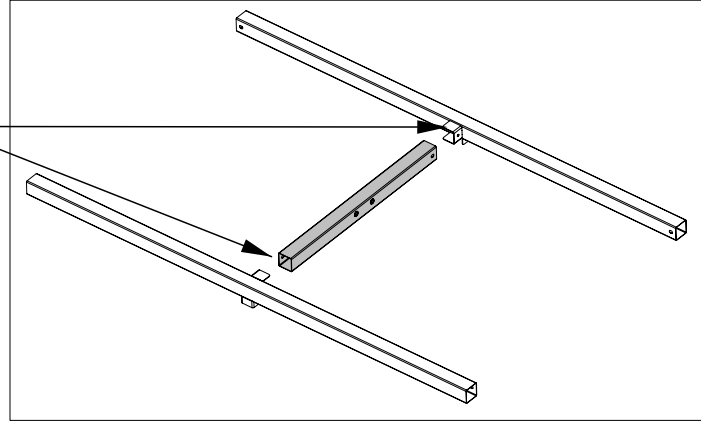
F05 RAIL DE TABLE - A4M02204
(x1) 2 3/8"x2 3/4"x53 5/16" (60x70x1354)



F06 SUPPORT DU TUBE DE LA TABLE - A4M02205
(x1) 1 9/16"x1 9/16"x21 7/8" (40x40x555)

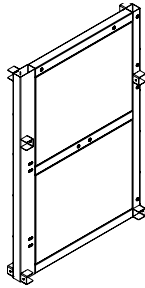
L'ORIENTATION DU SUPPORT F06 EST ESSENTIELLE À L'ASSEMBLAGE. FIXER LE CADRE SUR LE CÔTÉ POUR UNE UTILISATION ULTÉRIEURE.

FAIRE GLISSER F06 DANS LE CONNECTEUR DU TUBE DE CHAQUE ENSEMBLE DE RAIL DE LA TABLE

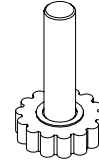


1202 (x2)
ENSEMBLE TÊTE PORTE-PLATEAU TORX 1/4-20x3/4

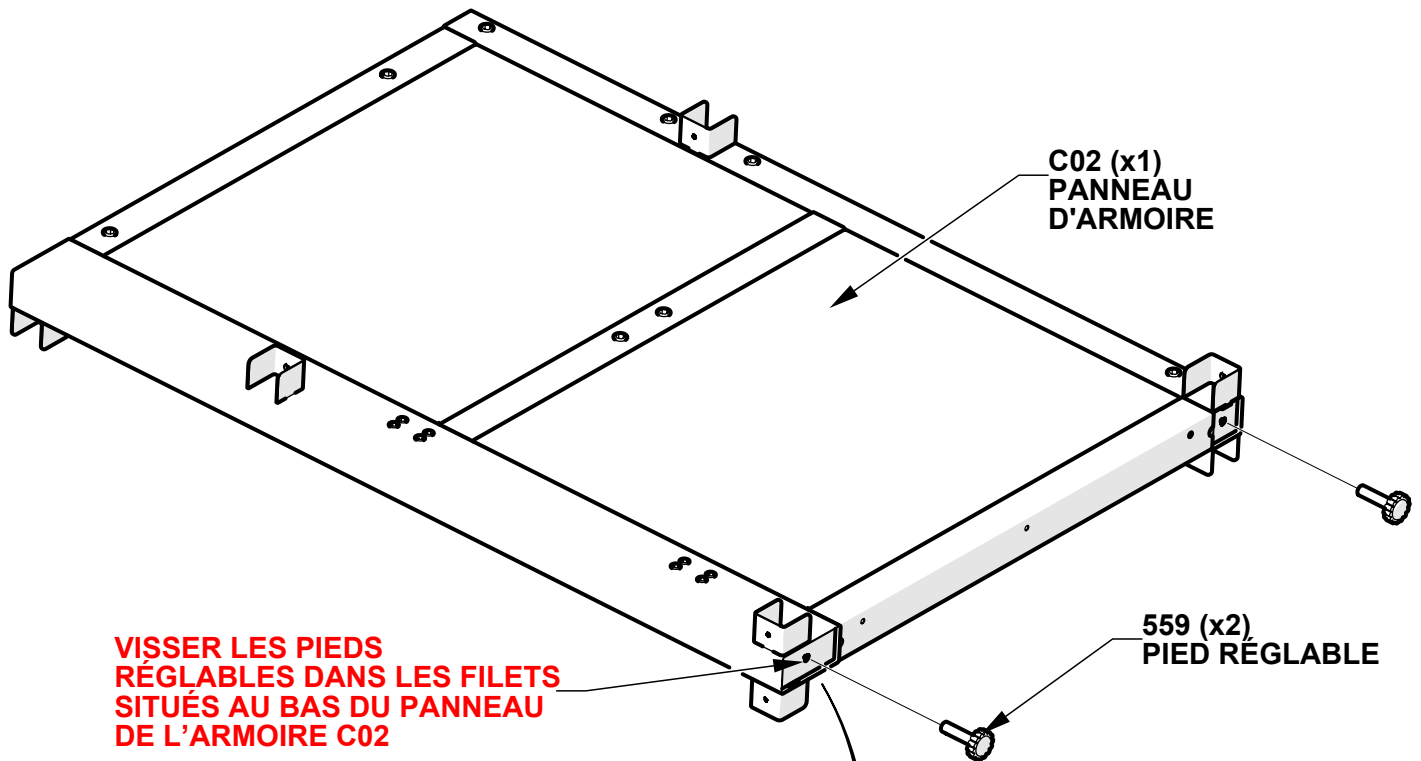
ÉTAPE 4 - ASSEMBLAGE DES PANNEAUX D'ARMOIRE



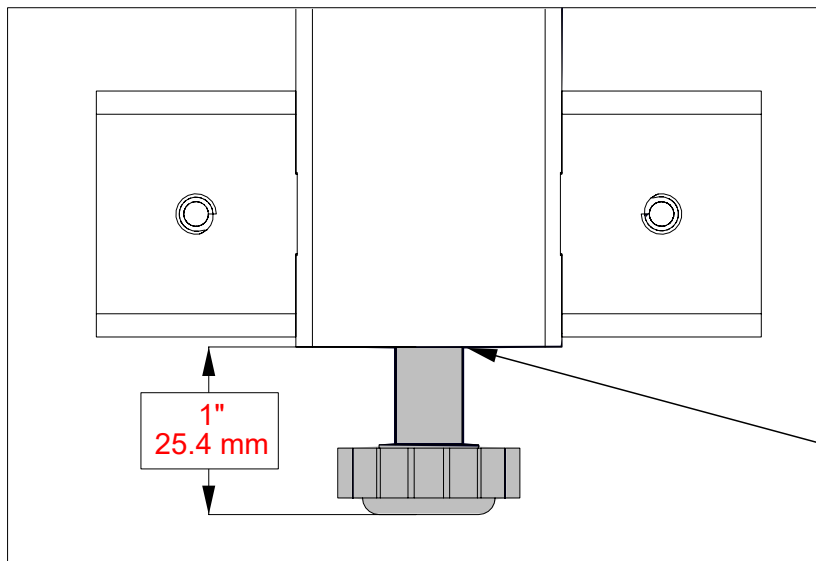
C02 PANNEAU D'ARMOIRE -A4M02017
(x1) 3 15/16"x25"x37" (100x635x940)



A6P00559 PIED RÉGLABLE
(x2)

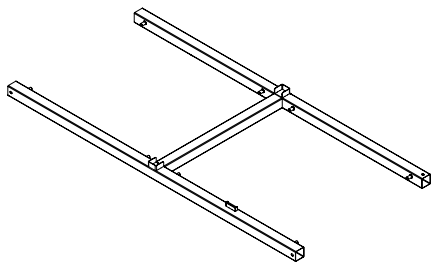


VISSER LES PIEDS RÉGLABLES DANS LES FILETS SITUÉS AU BAS DU PANNEAU DE L'ARMOIRE C02

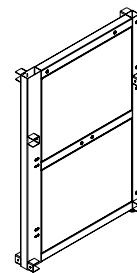


RÉGLER LES PIEDS RÉGLABLES À une distance d'env. 1" [25,4 mm]. SELON LA SURFACE, LES PIEDS PEUVENT ÊTRE VISSÉS À L'INTÉRIEUR OU À L'EXTÉRIEUR AU BESOIN.

ÉTAPE 5A - ASSEMBLAGE D'ARMOIRES DE CUISINE

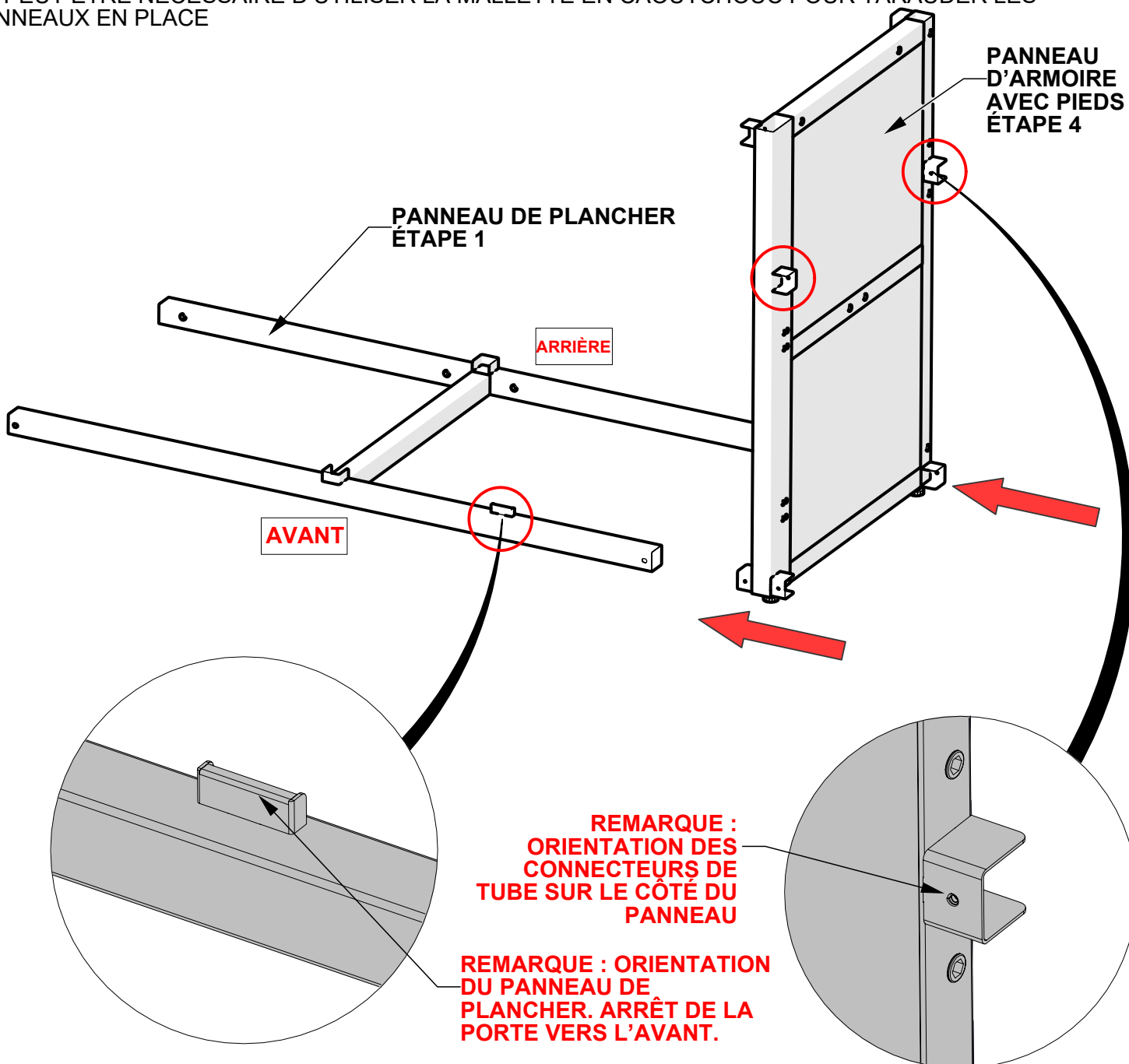


PANNEAU DE PLANCHER
ÉTAPE 1_



PANNEAU D'ARMOIRE AVEC PIEDS
ÉTAPE 4

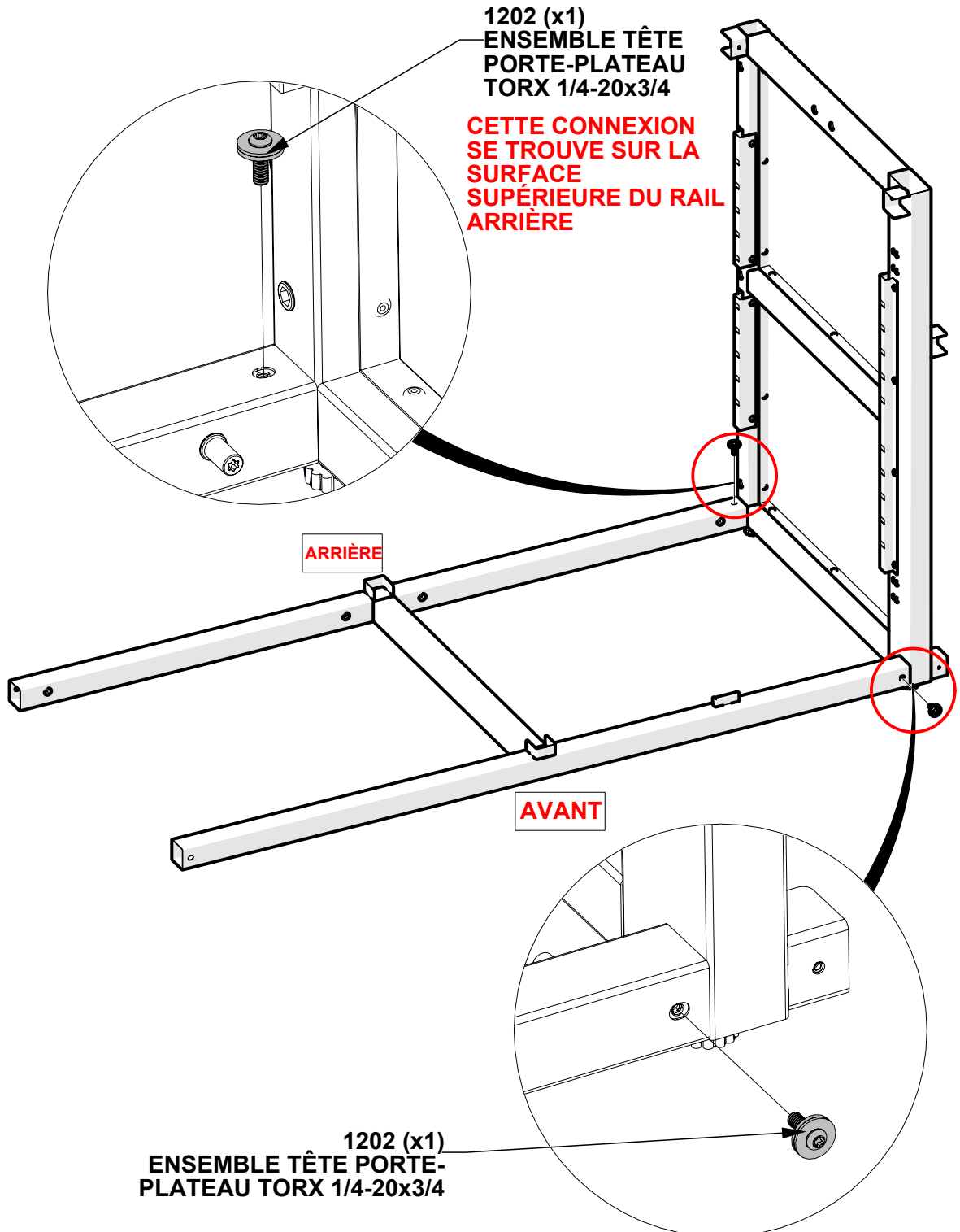
CONSEIL :
- IL PEUT ÊTRE NÉCESSAIRE D'UTILISER LA MALLETTE EN CAOUTCHOUC POUR TARAUDER LES
PANNEAUX EN PLACE



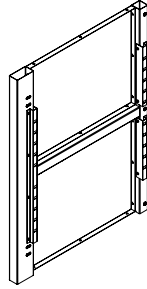
ÉTAPE 5B - ASSEMBLAGE D'ARMOIRES DE CUISINE

QTÉ	NUMÉRO D'ARTICLE	Description
2	H101202	ENSEMBLE TÊTE PORTE-PLATEAU TORX 1/4-20x3/4

NE PAS SERRER LE MATÉRIEL À CETTE ÉTAPE

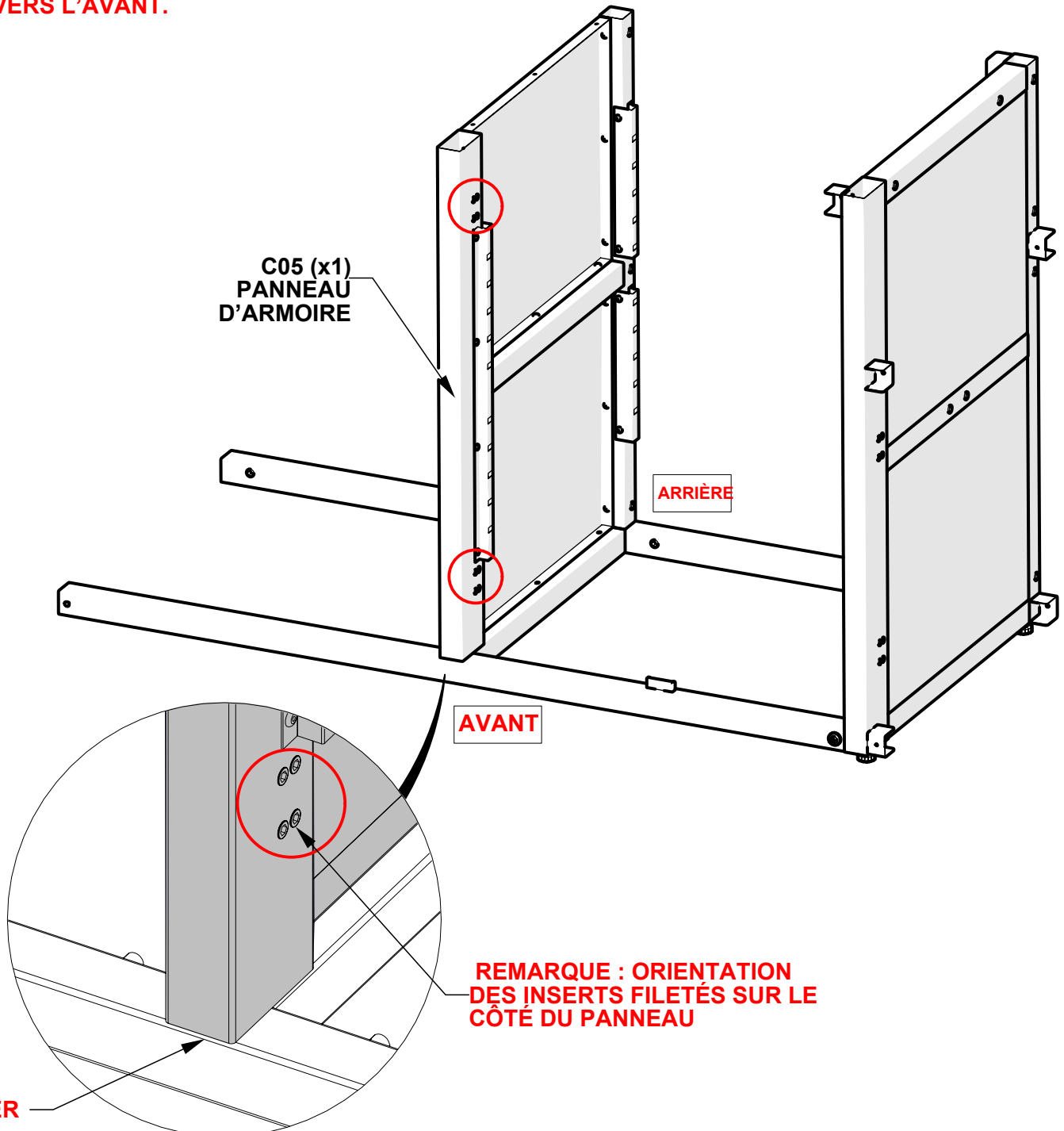


ÉTAPE 6 - ASSEMBLAGE D'ARMOIRES DE CUISINE

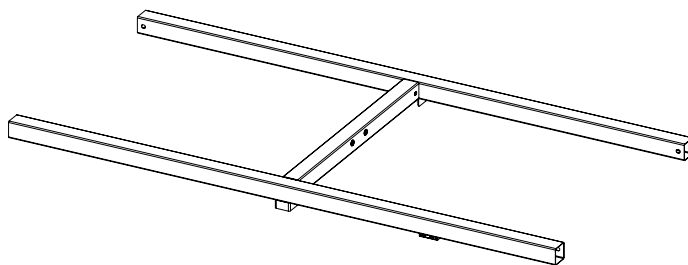


C05 PANNEAU D'ARMOIRE - A4M02045
(x1) 2 3/16"x25"x33 7/8" (56x635x860)

**PLACER LE PANNEAU C05 EN PLACE, EN ALIGNANT LES TUBES AVEC LES
CONNECTEURS DE TUBE. LES INSERTS FILETÉS SUR LE CÔTÉ DU
PANNEAU VERS L'AVANT.**



ÉTAPE 7A - ASSEMBLAGE D'ARMOIRES DE CUISINE

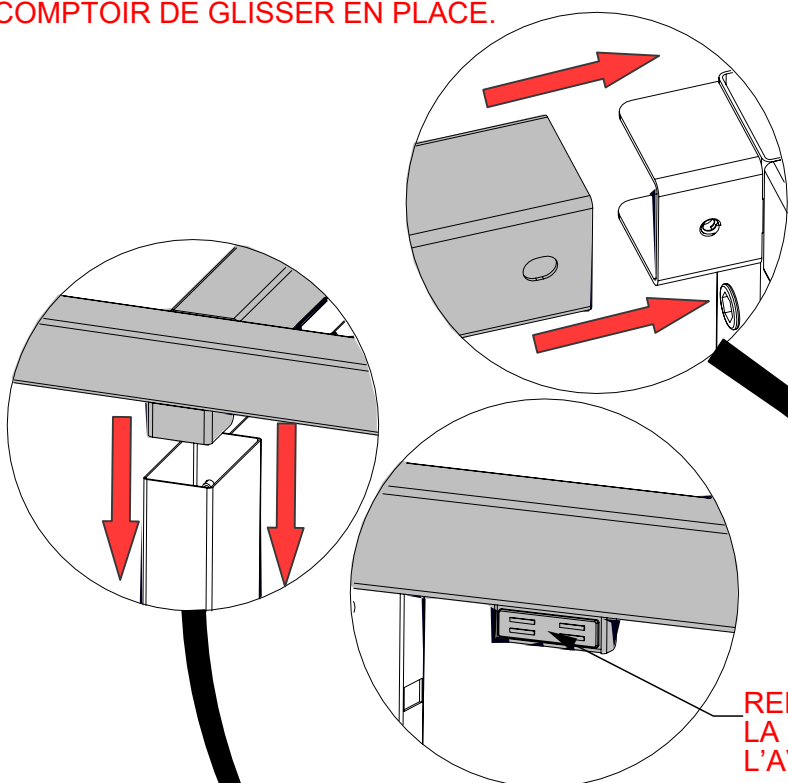
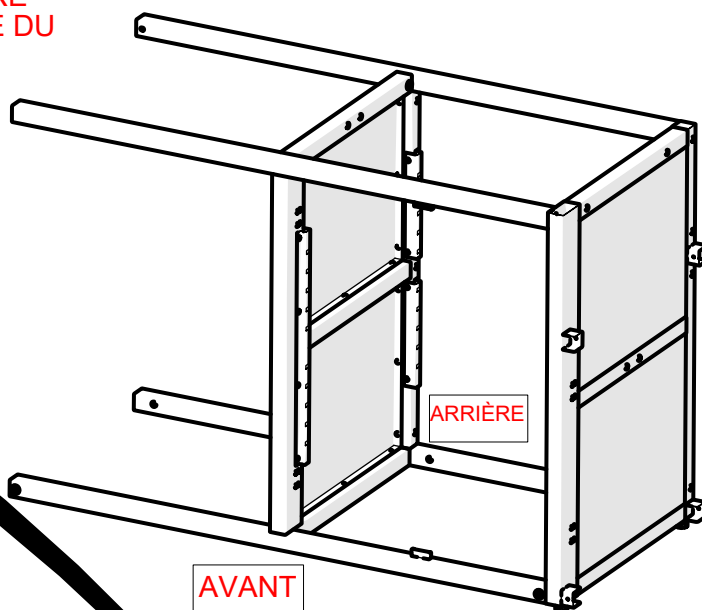


CADRE DE COMPTOIR
ÉTAPE 3 DE L'ASSEMBLAGE

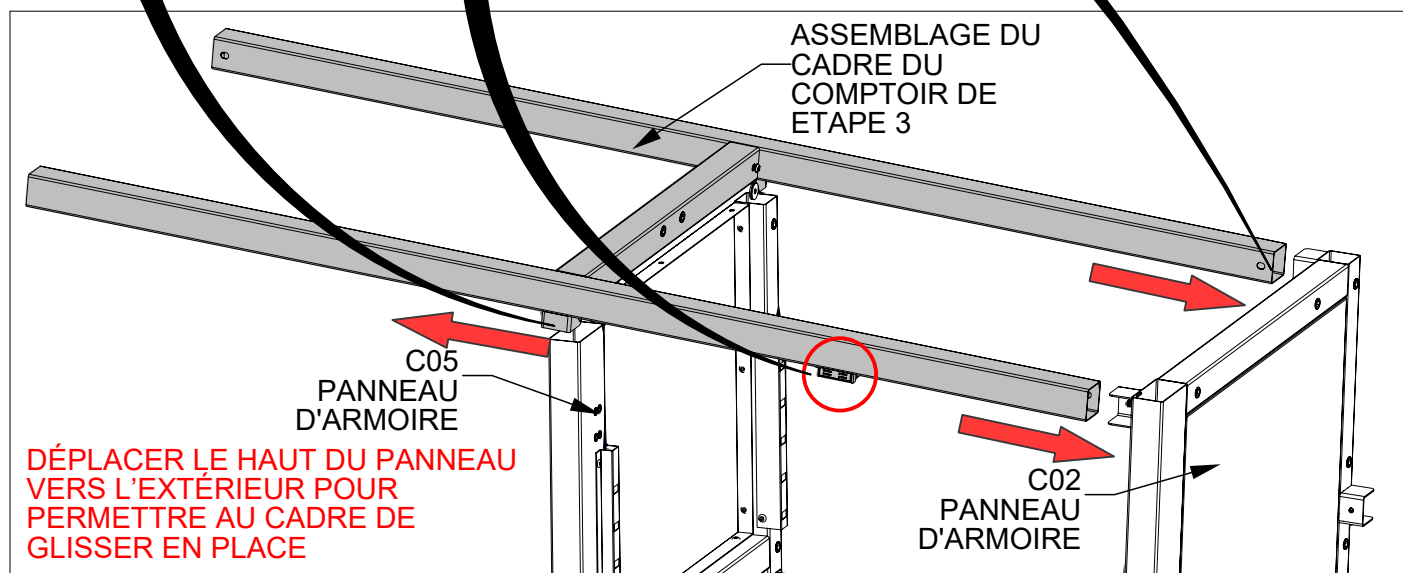
FAIRE GLISSER LE CADRE DU COMPTOIR JUSQU'À CE QUE LES TUBES S'ALIGNENT AVEC LES CONNECTEURS DU TUBE SUR LE PANNEAU DE L'ARMOIRE

C02 EN HAUT DU PANNEAU DE L'ARMOIRE C05 DEVRONT ÊTRE DÉPLACÉS VERS L'EXTÉRIEUR POUR PERMETTRE AU CADRE DU COMPTOIR DE GLISSER EN PLACE.

CONSEIL :
- LA MALLETTE EN CAOUTCHOUC PEUT NÉCESSITER À UTILISER POUR APPUYER SUR LES PANNEAUX EN PLACE



REMARQUE : ARRÊT DE LA PORTE VERS L'AVANT



ASSEMBLAGE DU CADRE DU COMPTOIR DE ÉTAPE 3

C05
PANNEAU
D'ARMOIRE

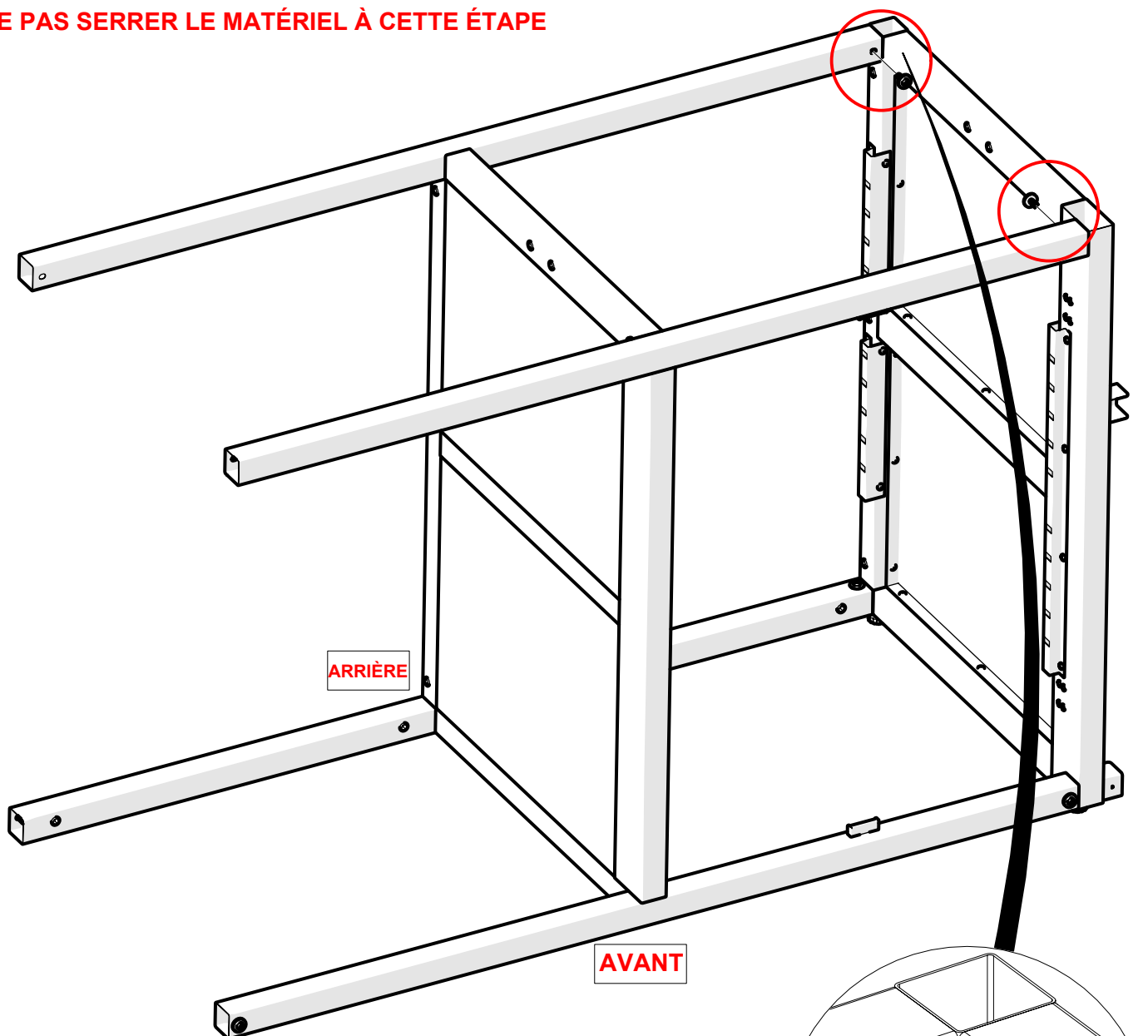
DÉPLACER LE HAUT DU PANNEAU VERS L'EXTÉRIEUR POUR PERMETTRE AU CADRE DE GLISSER EN PLACE

C02
PANNEAU
D'ARMOIRE

ÉTAPE 7B - ASSEMBLAGE D'ARMOIRES DE CUISINE

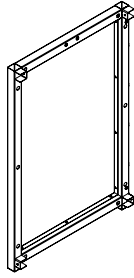
QTÉ	NUMÉRO D'ARTICLE	Description
2	H101202	ENSEMBLE TÊTE PORTE-PLATEAU TORX 1/4-20x3/4

NE PAS SERRER LE MATÉRIEL À CETTE ÉTAPE



1202 (x2)
ENSEMBLE TÊTE PORTE-
PLATEAU TORX 1/4-20x3/4

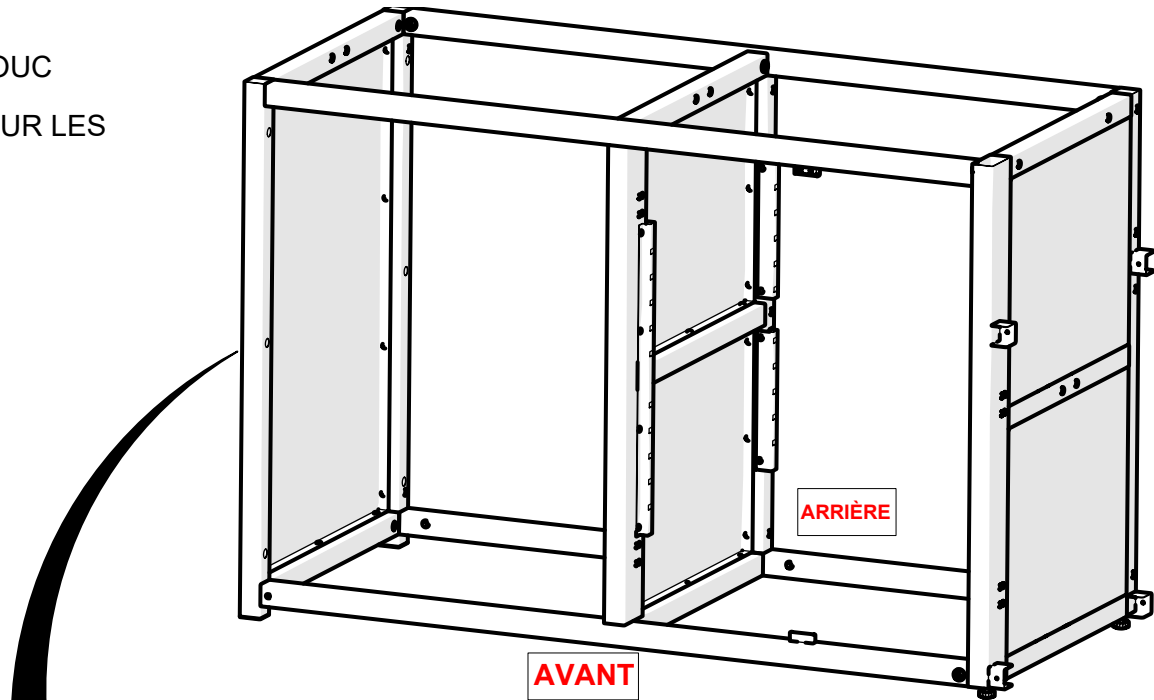
ÉTAPE 8A - ASSEMBLAGE D'ARMOIRES DE CUISINE



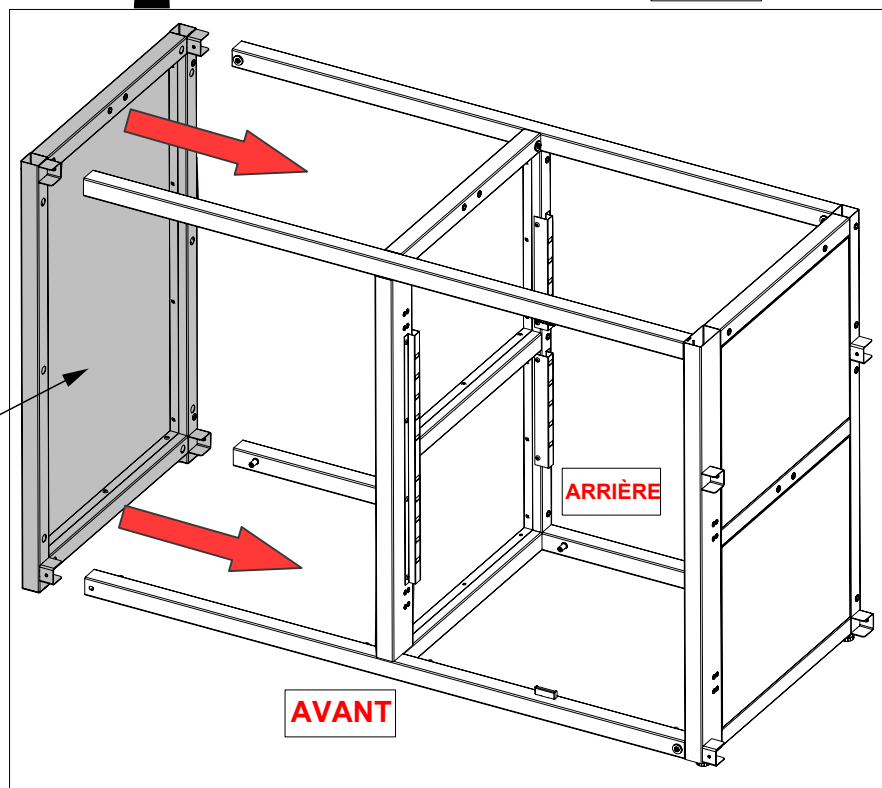
C01 PANNEAU D'ARMOIRE - A4M02016
(x1) 2 3/4"x25"x38" (70x635x965)

**ALIGNER LES CONNECTEURS DE TUBE SUR LE PANNEAU C01
AVEC LES TUBES SUR LES RAILS SUPÉRIEURS ET INFÉRIEURS**

CONSEIL :
- LA MALLETTE EN CAOUTCHOUC
PEUT NÉCESSITER
À UTILISER POUR APPUYER SUR LES
PANNEAUX EN PLACE



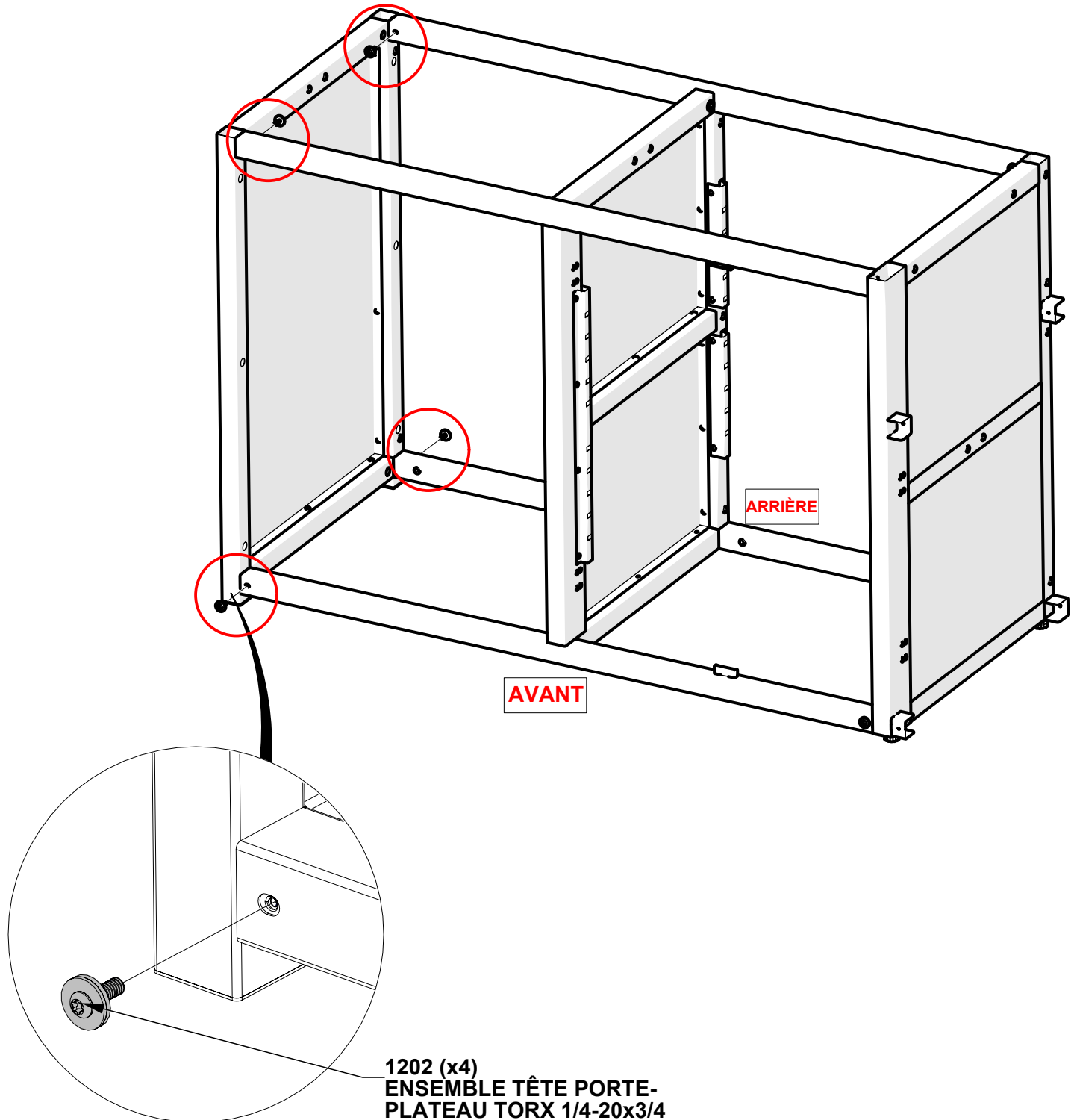
C01 (x1)
PANNEAU
D'ARMOIRE



ÉTAPE 8B - ASSEMBLAGE D'ARMOIRES DE CUISINE

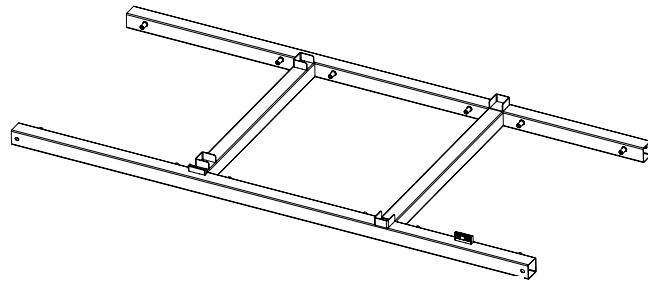
QTÉ	NUMÉRO D'ARTICLE	Description
4	H101202	ENSEMBLE TÊTE PORTE-PLATEAU TORX 1/4-20x3/4

NE PAS SERRER LE MATÉRIEL À CETTE ÉTAPE



1202 (x4)
ENSEMBLE TÊTE PORTE-
PLATEAU TORX 1/4-20x3/4

ÉTAPE 9A - ASSEMBLAGE D'ARMOIRES DE CUISINE

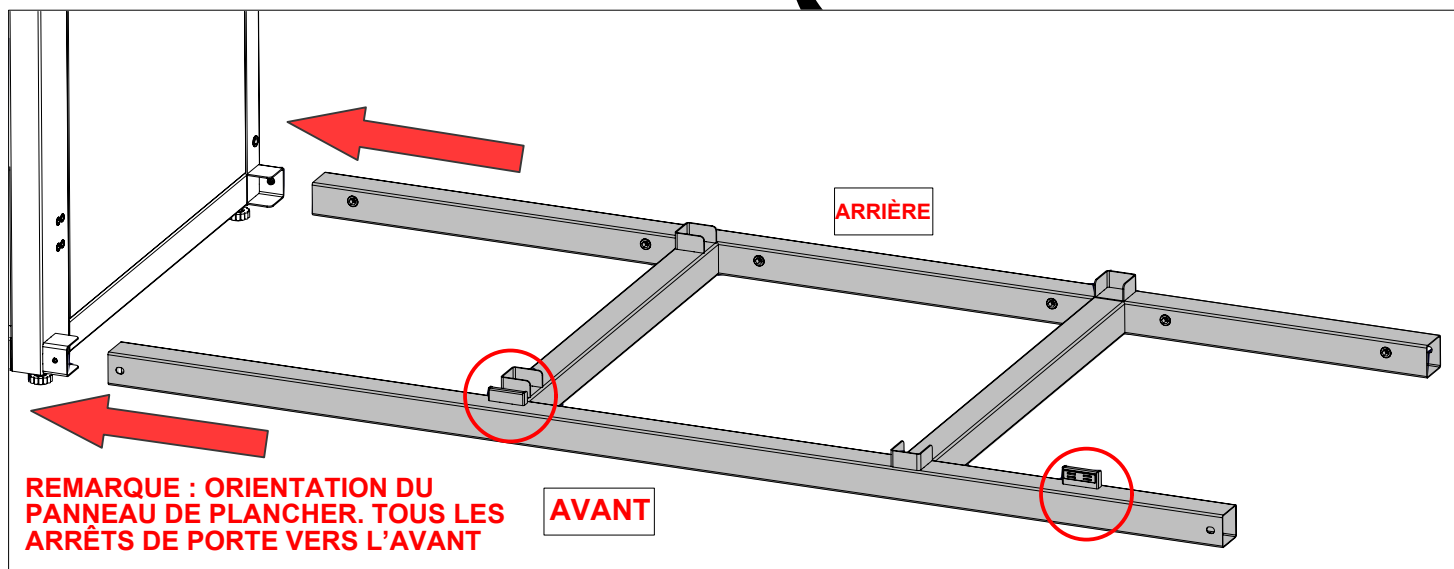
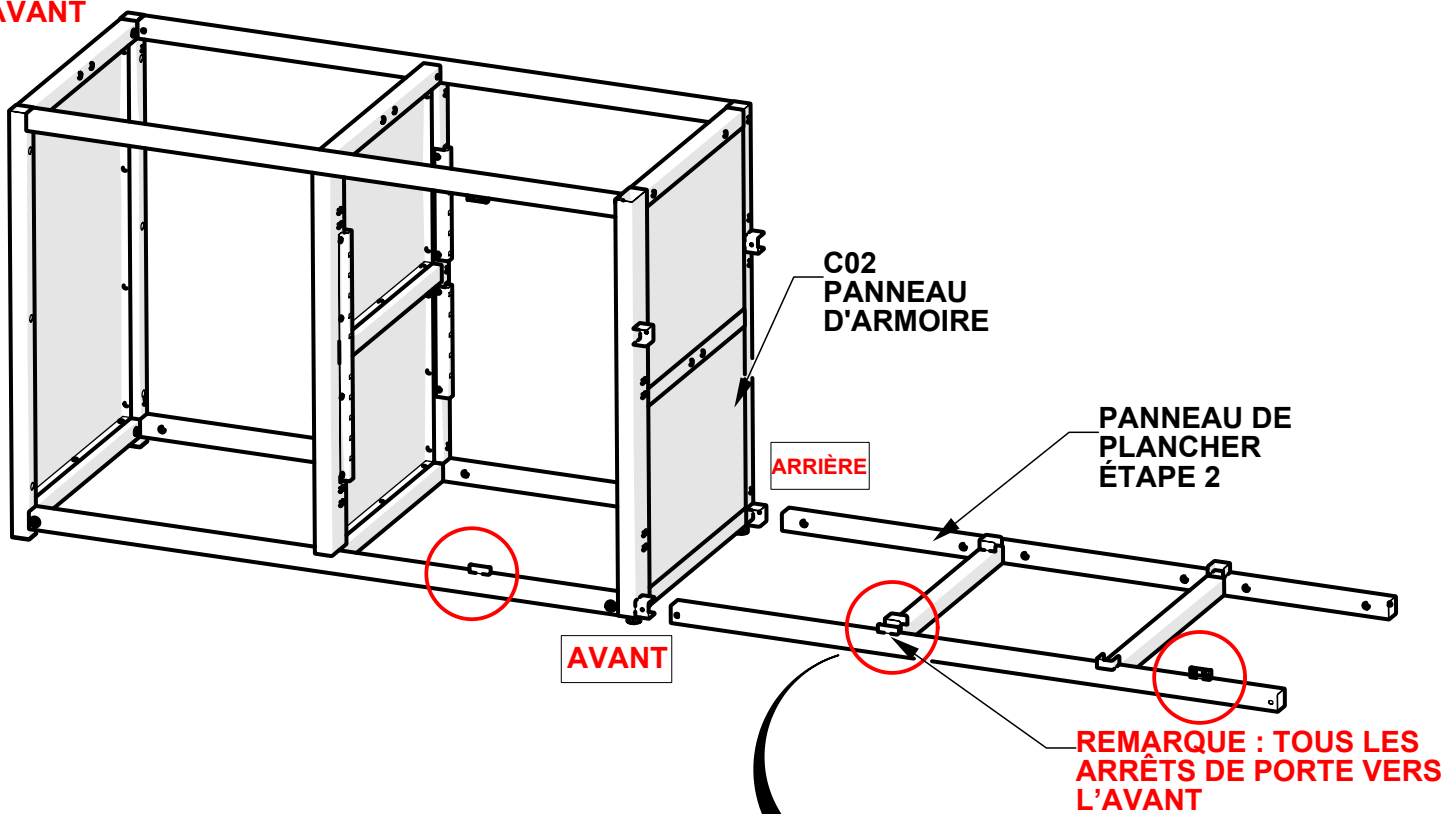


PANNEAU DE PLANCHER
ÉTAPE 2

FAIRE GLISSER LE PANNEAU DE PLANCHER JUSQU'À CE QUE LES TUBES S'ALIGNENT SUR LES CONNECTEURS DE TUBE DU PANNEAU C02 DE L'ARMOIRE

S'ASSURER QUE TOUS LES ARRÊTS DE PORTE SONT VERS L'AVANT

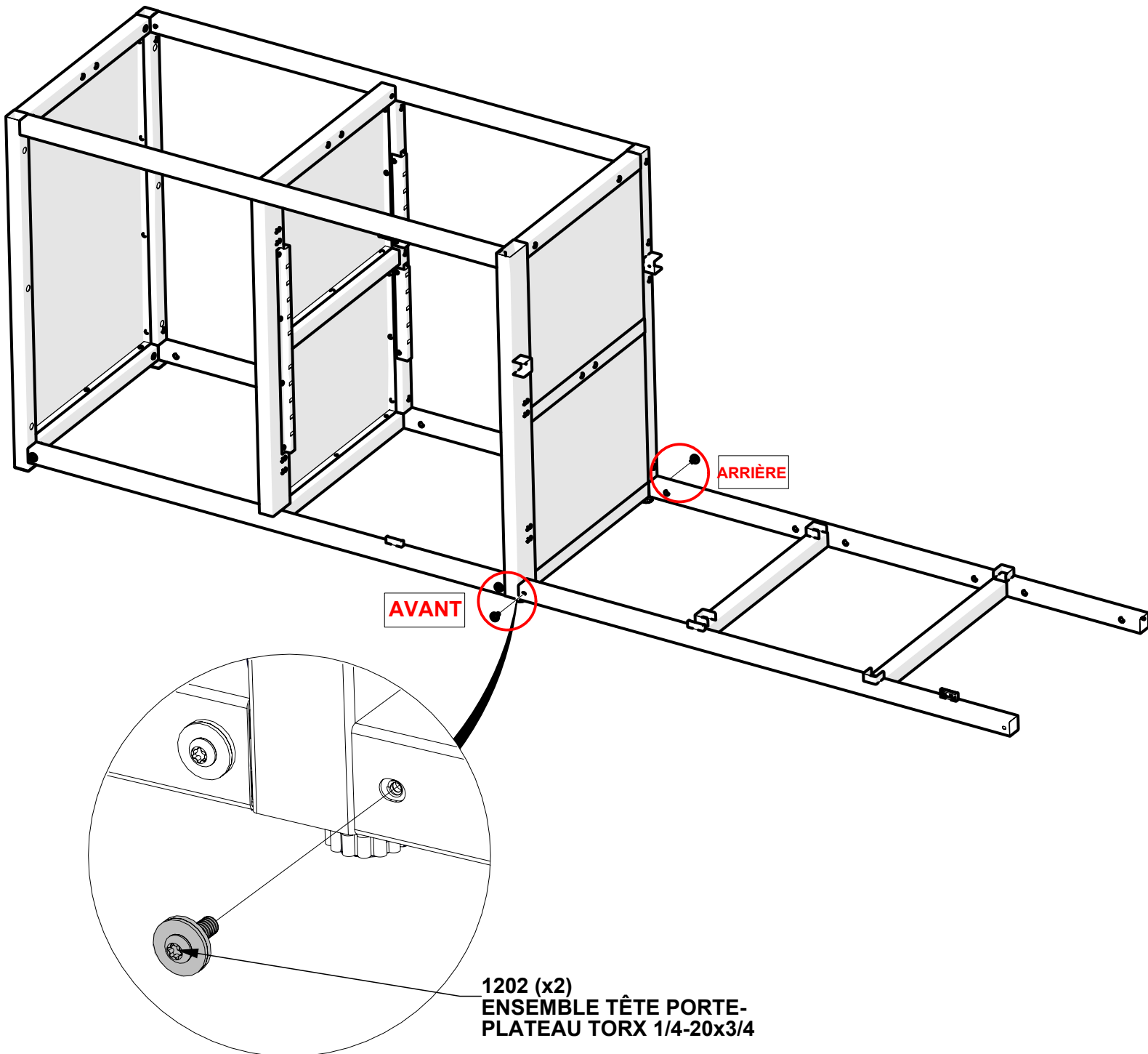
CONSEIL :
- IL PEUT ÊTRE NÉCESSAIRE D'UTILISER LA MALLETTE EN CAOUTCHOUC POUR TARAUDER LES PANNEAUX EN PLACE



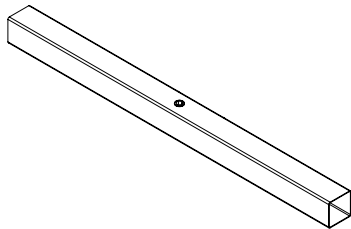
ÉTAPE 9B - ASSEMBLAGE D'ARMOIRES DE CUISINE

QTÉ	NUMÉRO D'ARTICLE	Description
2	H101202	ENSEMBLE TÊTE PORTE-PLATEAU TORX 1/4-20x3/4

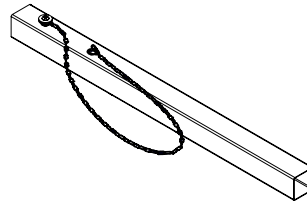
NE PAS SERRER LE MATÉRIEL À CETTE ÉTAPE



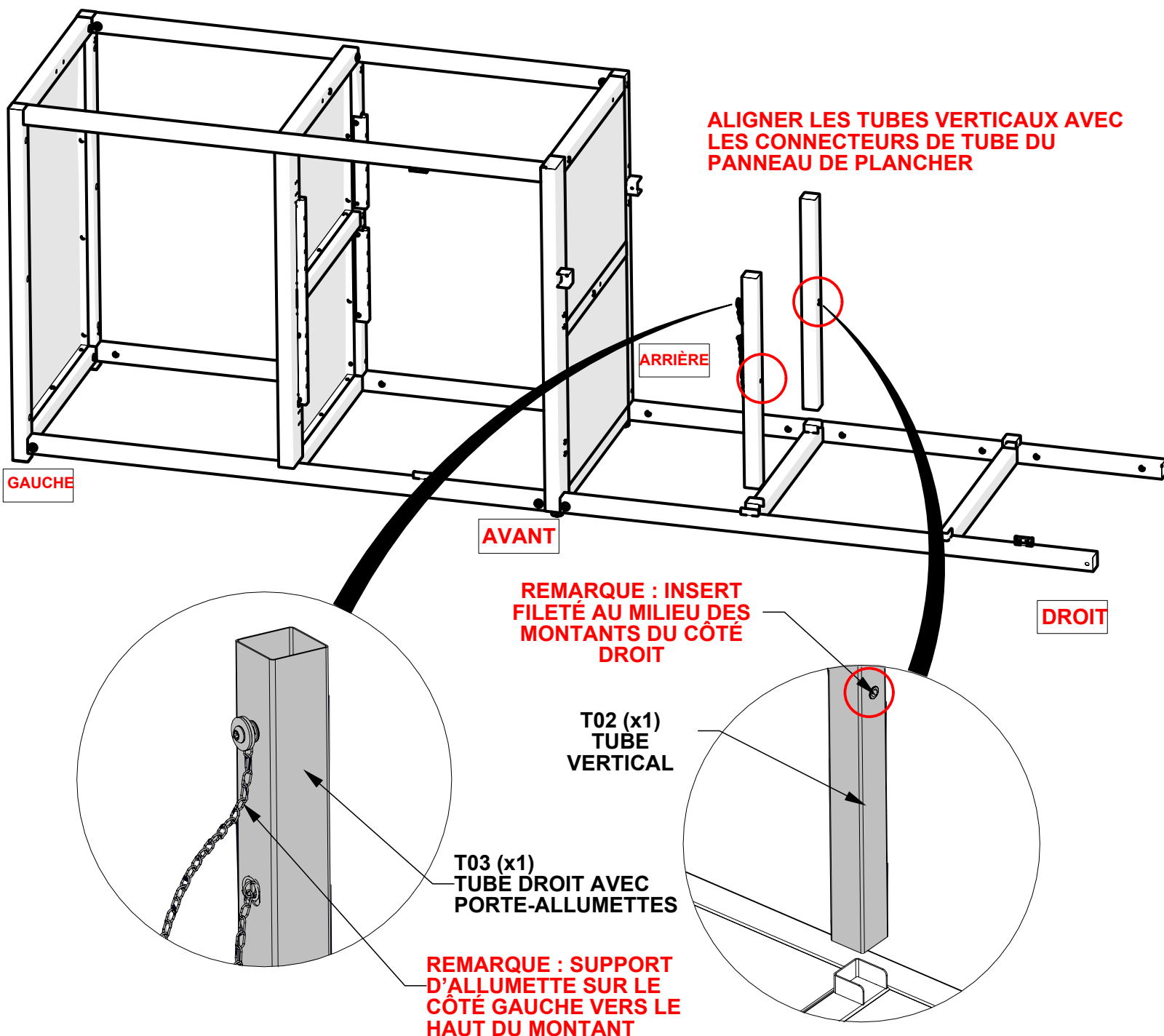
ÉTAPE 10 - ASSEMBLAGE D'ARMOIRES DE CUISINE



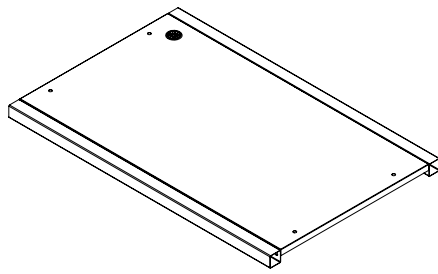
T02 TUBE VERTICAL - A4M02104
(x1) 1 9/16"x1 9/16"x22 11/16" (40x40x576)



T03 TUBE DROIT AVEC PORTE-ALLUMETTES -A4M02404
(x1) 1 9/16"x1 9/16"x22 11/16" (40x40x576)



ÉTAPE 11A - ASSEMBLAGE D'ARMOIRES DE CUISINE



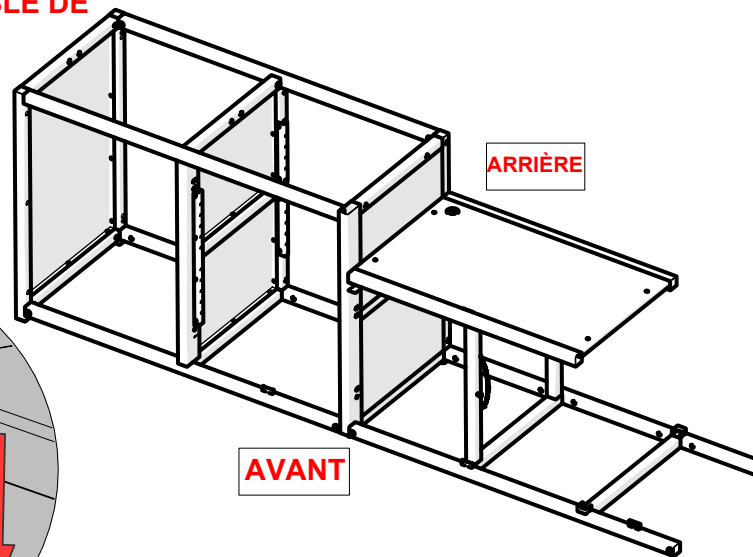
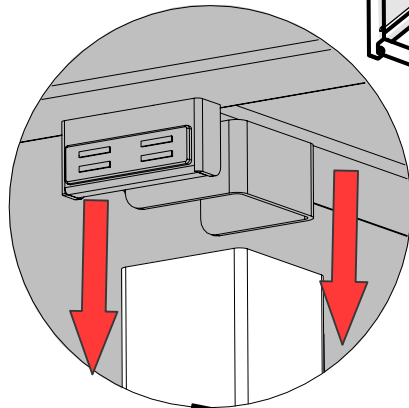
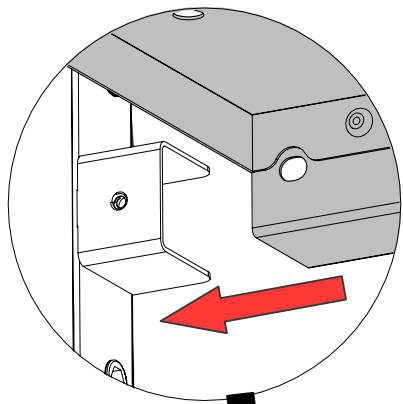
C09 CADRE DE TABLE DE L'ARMOIRE - A4M02049
(x1) 2 3/8"x25"x38 7/16" (60x635x977)

FAIRE GLISSER LE CADRE DE L'ARMOIRE JUSQU'À CE QUE LES TUBES S'ALIGNENT AVEC LES CONNECTEURS DE TUBE DU PANNEAU C02 DE L'ARMOIRE LE

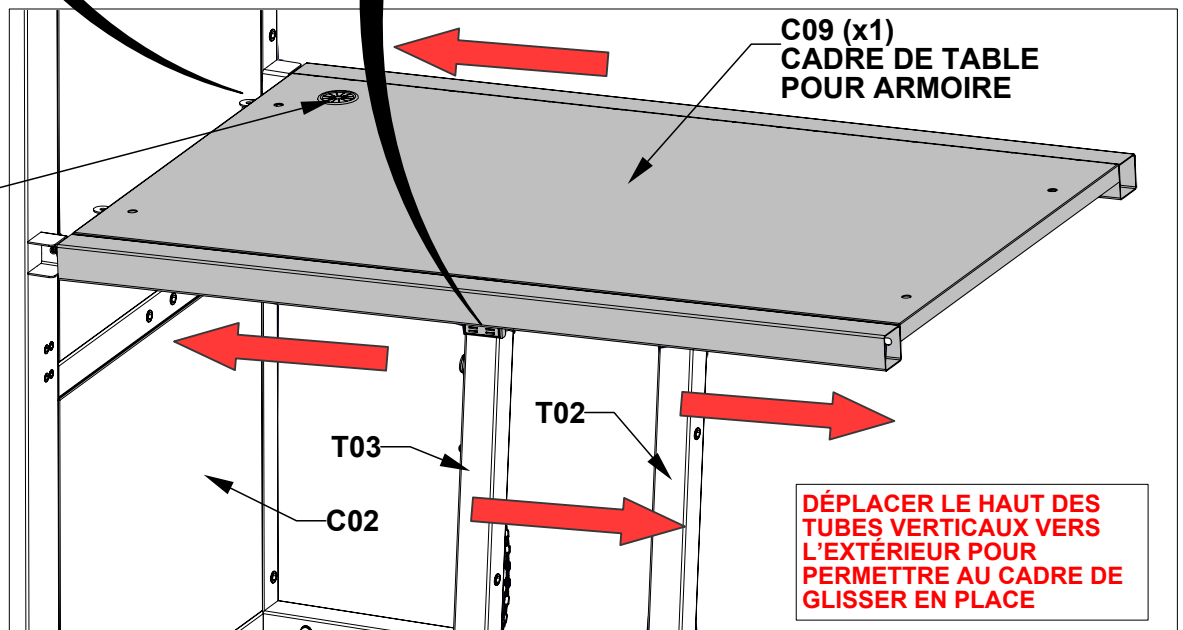
HAUT DES TUBES VERTICAUX T02 ET T03 DEVRA ÊTRE DÉPLACÉ VERS L'EXTÉRIEUR POUR PERMETTRE AU CADRE DE TABLE DE L'ARMOIRE DE GLISSER EN PLACE

CONSEIL :

- IL PEUT ÊTRE NÉCESSAIRE D'UTILISER LA MALLETTE EN CAOUTCHOUC POUR TARAUDER LES PANNEAUX EN PLACE



REMARQUE : PLACER LA TABLE DE L'ARMOIRE DANS LE COIN ARRIÈRE GAUCHE

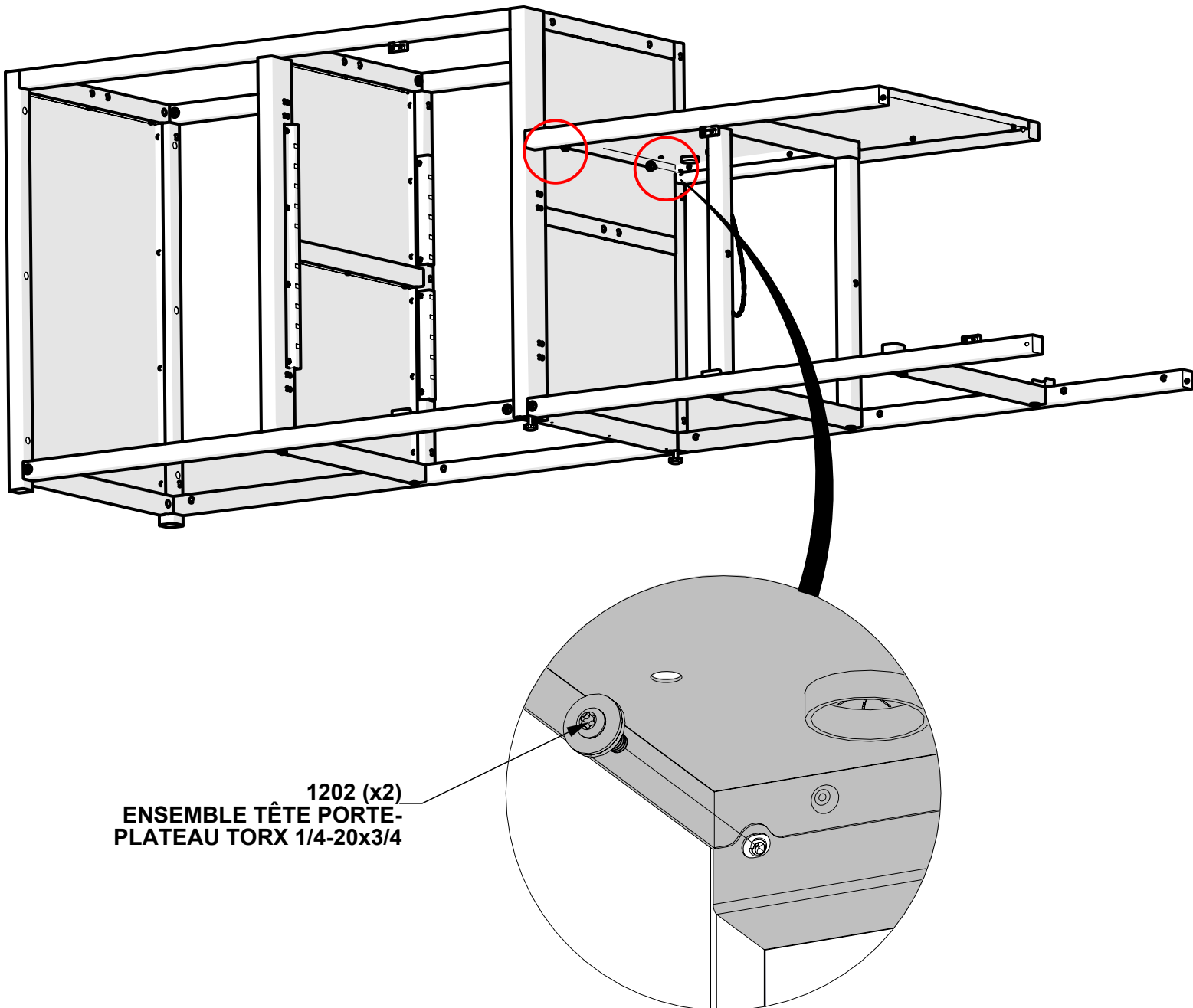


DÉPLACER LE HAUT DES TUBES VERTICAUX VERS L'EXTÉRIEUR POUR PERMETTRE AU CADRE DE GLISSER EN PLACE

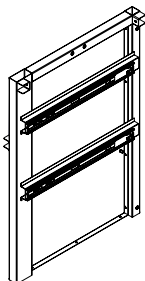
ÉTAPE 11B - ASSEMBLAGE D'ARMOIRES DE CUISINE

QTÉ	NUMÉRO D'ARTICLE	Description
2	H101202	ENSEMBLE TÊTE PORTE-PLATEAU TORX 1/4-20x3/4

NE PAS SERRER LE MATÉRIEL À CETTE ÉTAPE



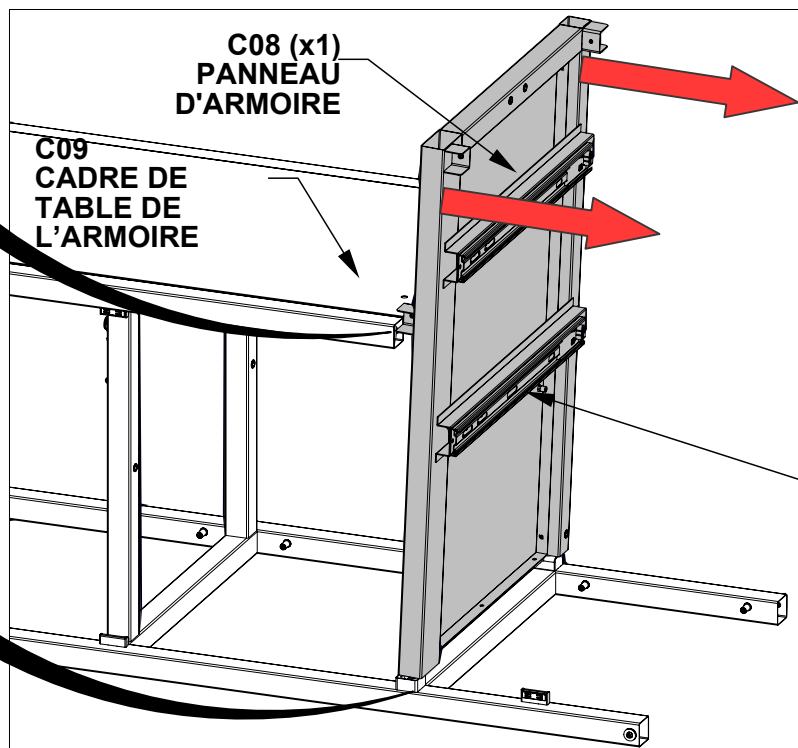
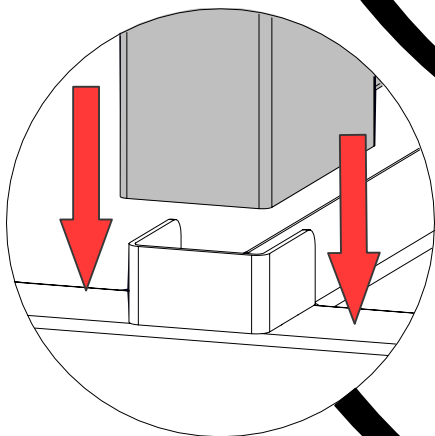
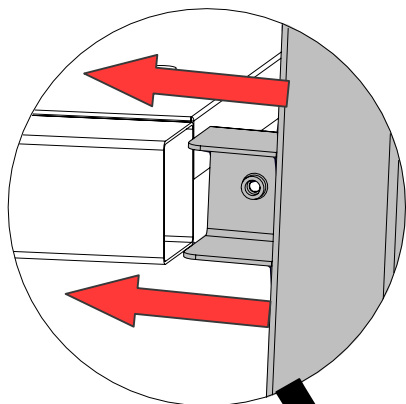
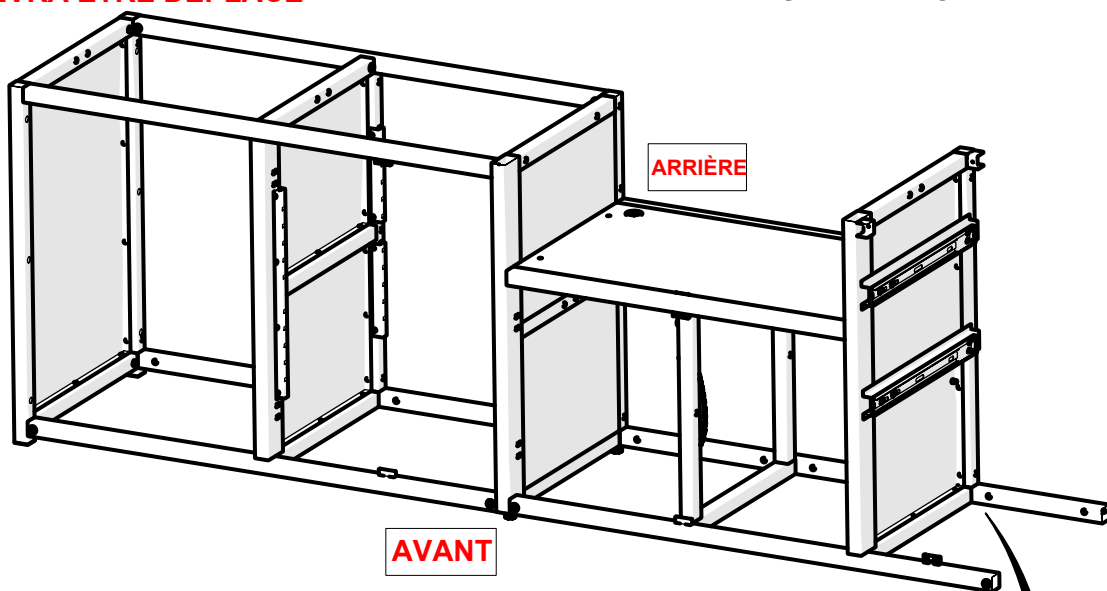
ÉTAPE 12A - ASSEMBLAGE D'ARMOIRES DE CUISINE



C08 PANNEAU D'ARMOIRE - A4M02048
(x1) 4 1/8"x25"x35 7/16" (105x635x900)

**FAIRE GLISSER LE PANNEAU DE L'ARMOIRE C08
JUSQU'À CE QUE LES TUBES S'ALIGNENT AVEC LES
CONNECTEURS DE TUBE SUR LE CADRE DE LA TABLE
C09
LE HAUT DU PANNEAU C08 DEVRA ÊTRE DÉPLACÉ
VERS L'EXTÉRIEUR**

CONSEIL :
- IL PEUT ÊTRE NÉCESSAIRE
D'UTILISER LA MALLETTE EN
CAOUTCHOUC POUR TARAUDER
LES PANNEAUX EN PLACE

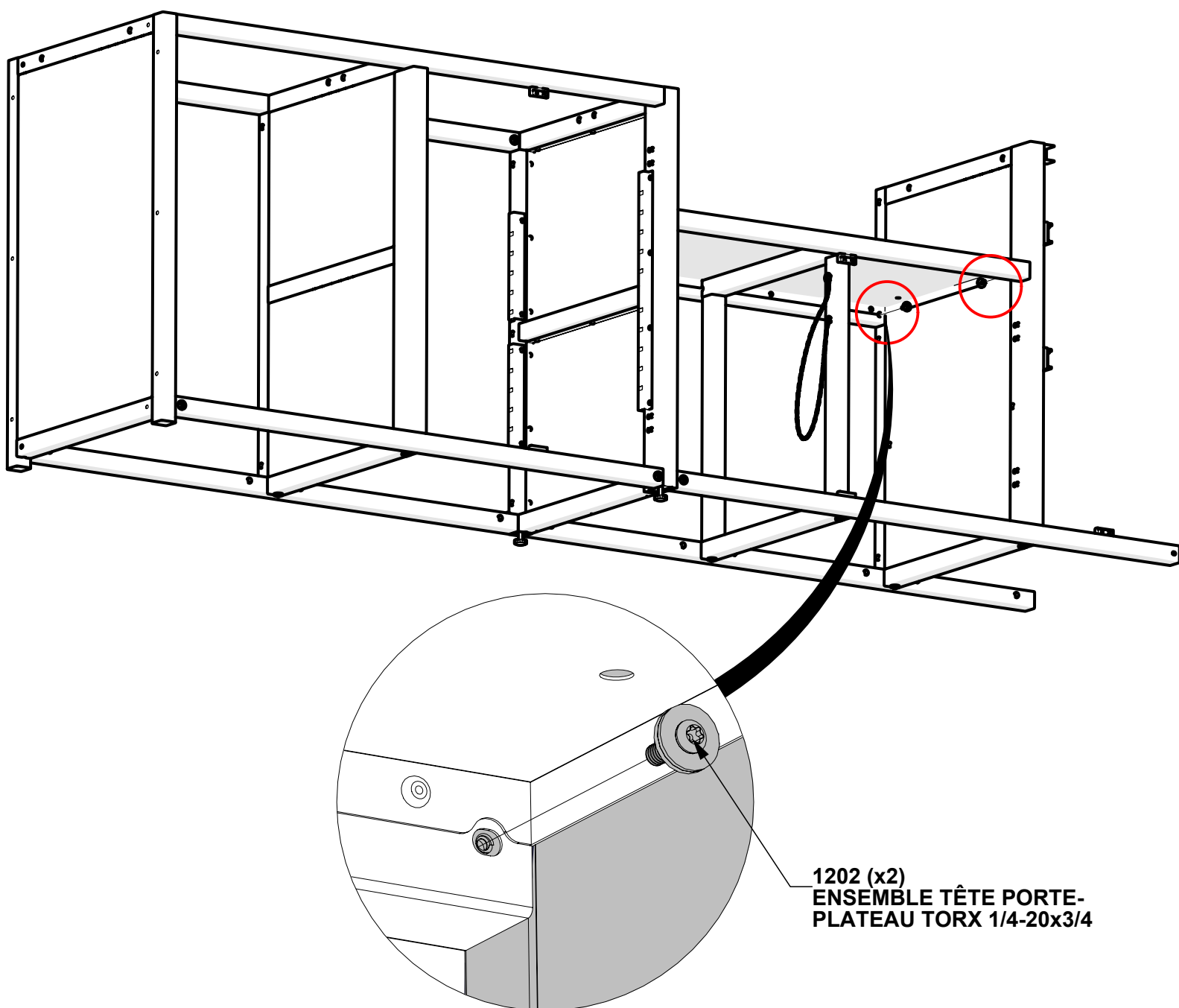


REMARQUE :
GLISSIÈRES DE
TIROIR SUR LE
CÔTÉ DROIT DE
L'ARMOIRE

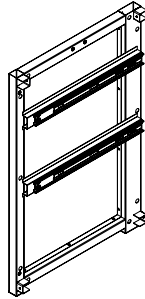
ÉTAPE 12B - ASSEMBLAGE D'ARMOIRES DE CUISINE

QTÉ	NUMÉRO D'ARTICLE	Description
2	H101202	ENSEMBLE TÊTE PORTE-PLATEAU TORX 1/4-20x3/4

NE PAS SERRER LE MATÉRIEL À CETTE ÉTAPE



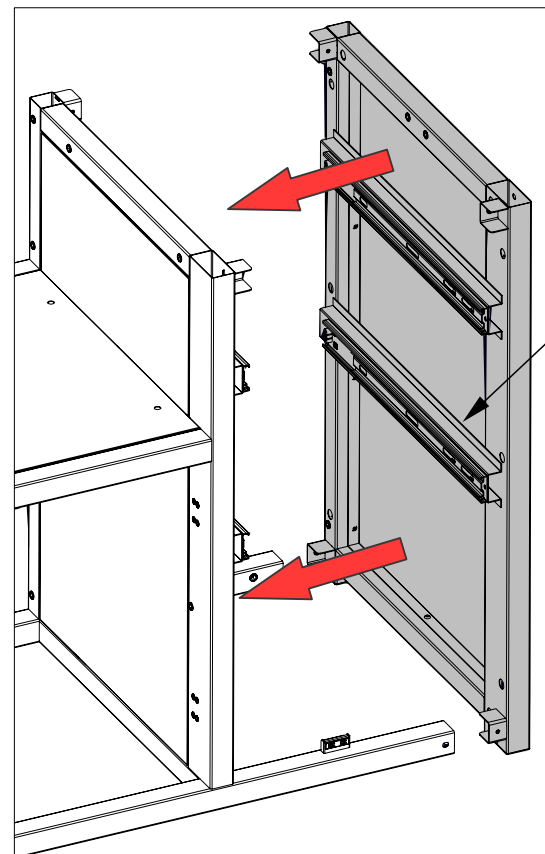
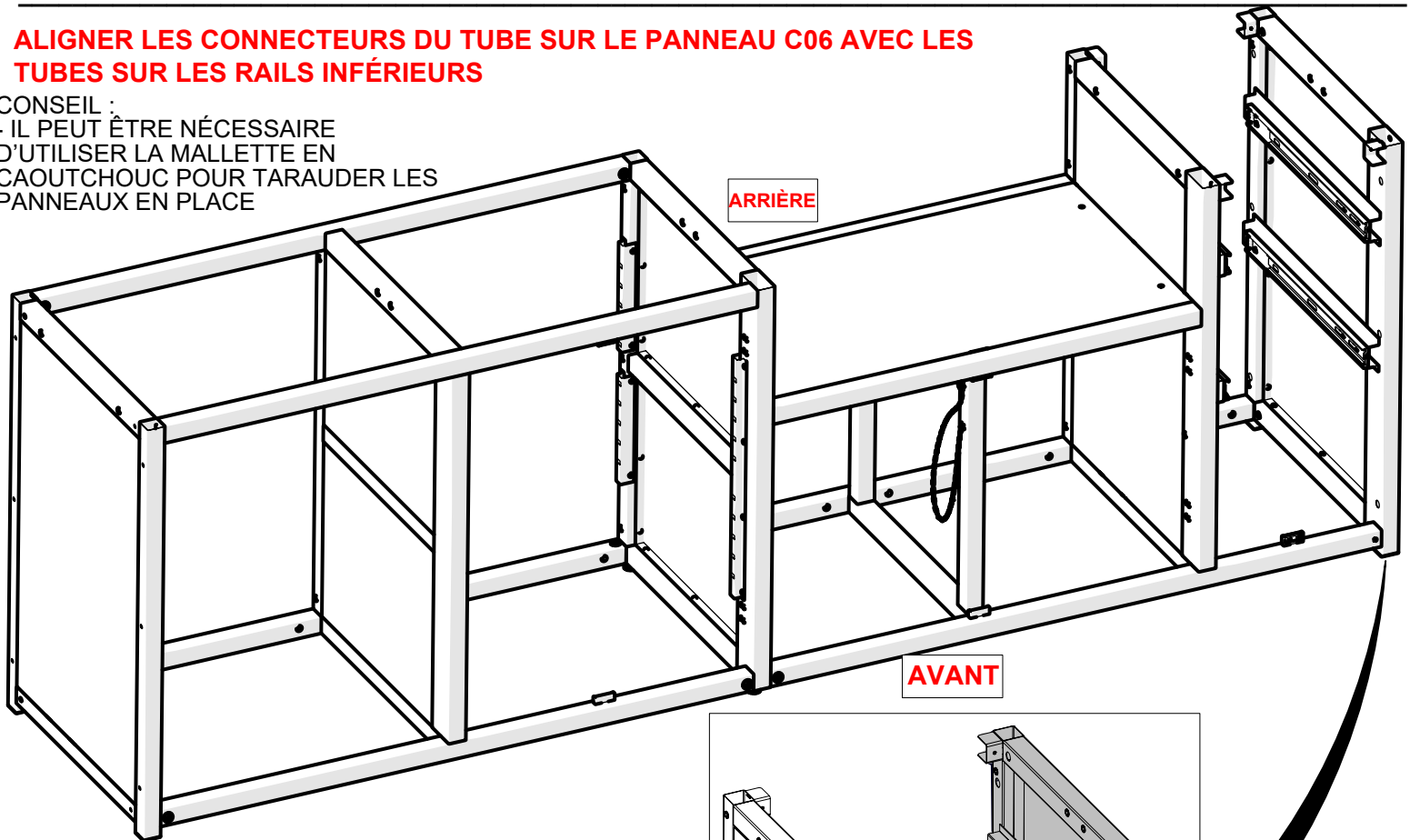
ÉTAPE 13A - ASSEMBLAGE D'ARMOIRES DE CUISINE



C06 PANNEAU D'ARMOIRE - A4M02046
(x1) 2 15/16"x25"x38" (75x635x965)

ALIGNER LES CONNECTEURS DU TUBE SUR LE PANNEAU C06 AVEC LES TUBES SUR LES RAILS INFÉRIEURS

CONSEIL :
- IL PEUT ÊTRE NÉCESSAIRE
D'UTILISER LA MALLETTE EN
CAOUTCHOUC POUR TARAUDER LES
PANNEAUX EN PLACE

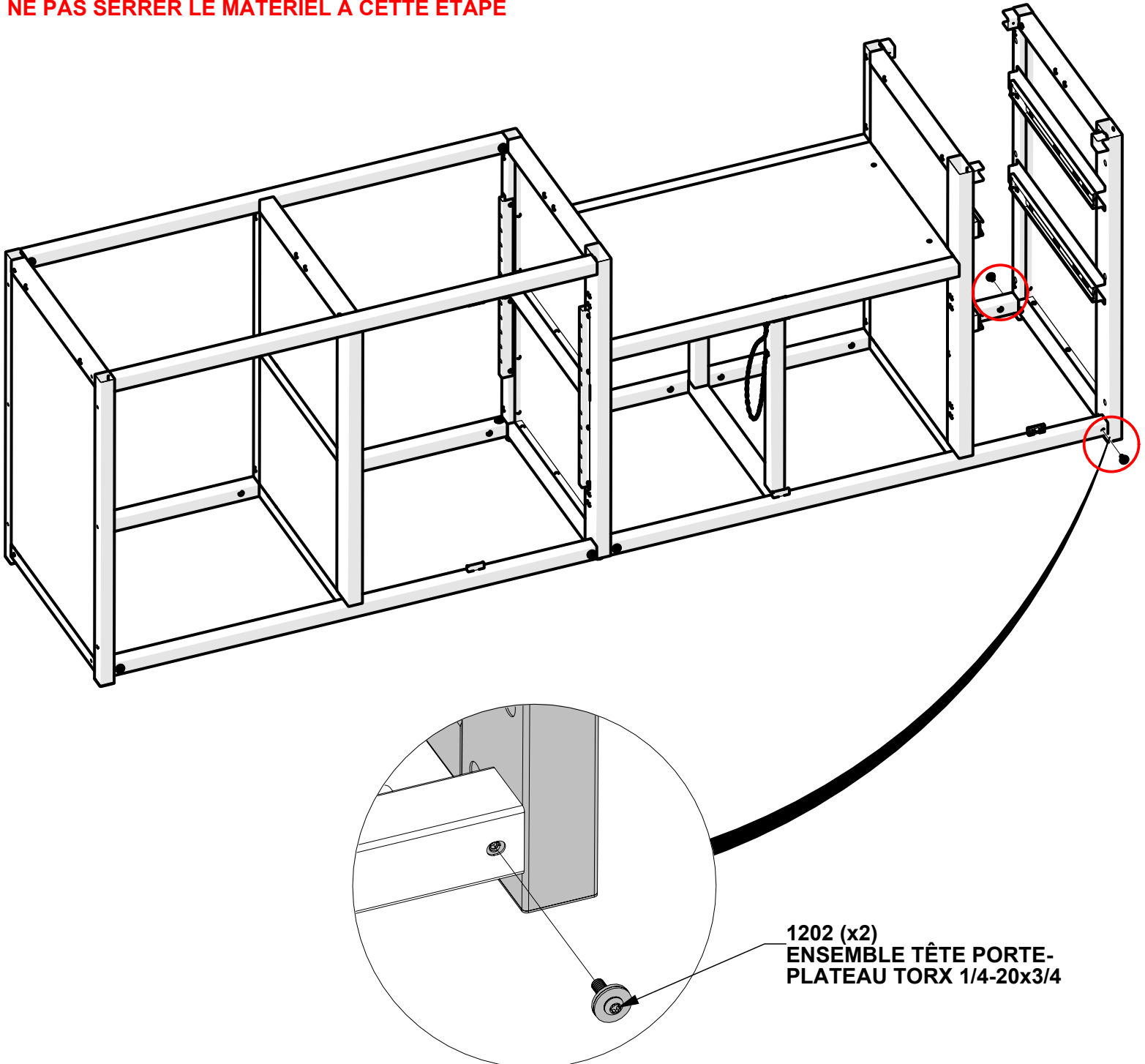


C06 (x1)
PANNEAU
D'ARMOIRE

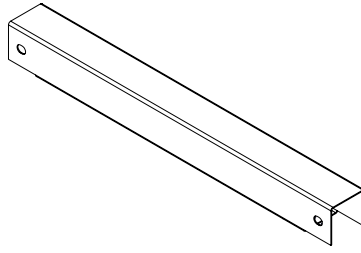
ÉTAPE 13B - ASSEMBLAGE D'ARMOIRES DE CUISINE

QTÉ	NUMÉRO D'ARTICLE	Description
2	H101202	ENSEMBLE TÊTE PORTE-PLATEAU TORX 1/4-20x3/4

NE PAS SERRER LE MATÉRIEL À CETTE ÉTAPE



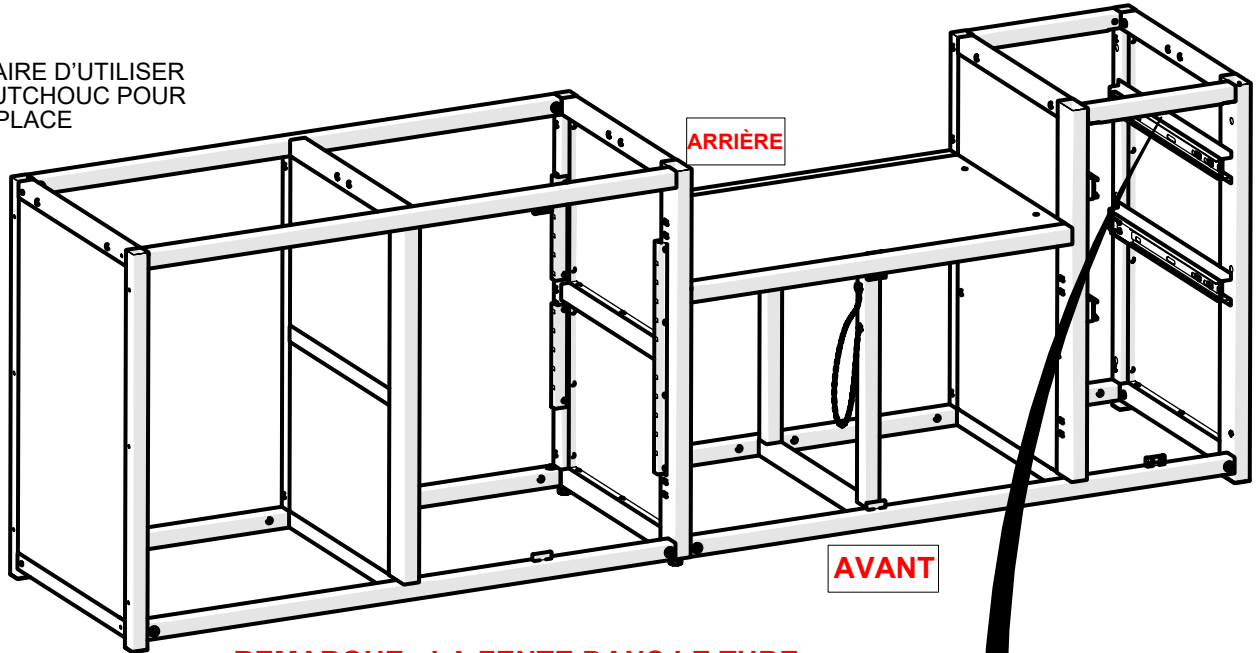
ÉTAPE 14A - ASSEMBLAGE D'ARMOIRES DE CUISINE



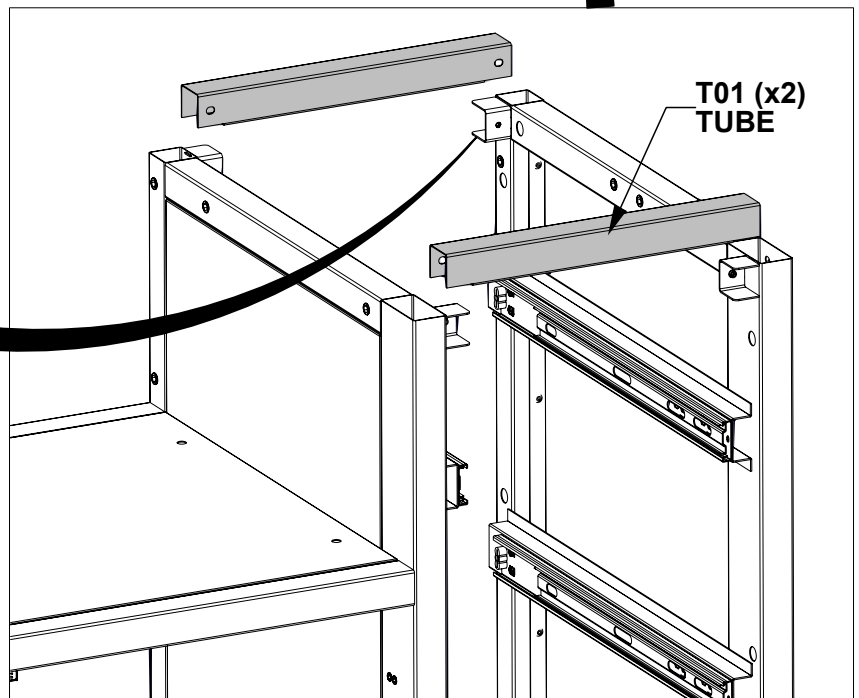
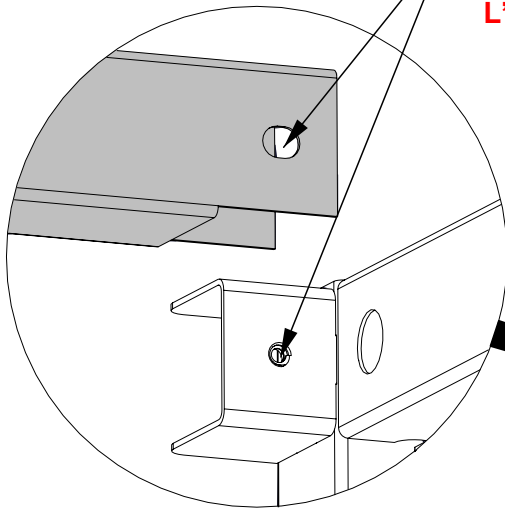
T01 TUBE - A4M02050
(x2) 1 9/16"x1 9/16"x14 7/8" (40x40x378)

PLACER LES TUBES T01 AVEC UNE ENCOCHE EN BAS DU TUBE ORIENTÉE VERS LE BAS EN S'ASSURANT QUE LA FENTE DES TUBES EST ORIENTÉE L'AUTRE VERS L'INTÉRIEUR DE L'ARMOIRE

CONSEIL :
- IL PEUT ÊTRE NÉCESSAIRE D'UTILISER
UNE MALLETTE EN CAOUTCHOUC POUR
METTRE LES TUBES EN PLACE



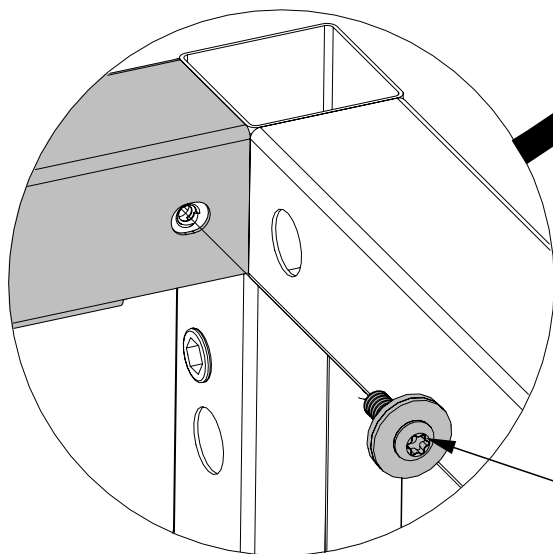
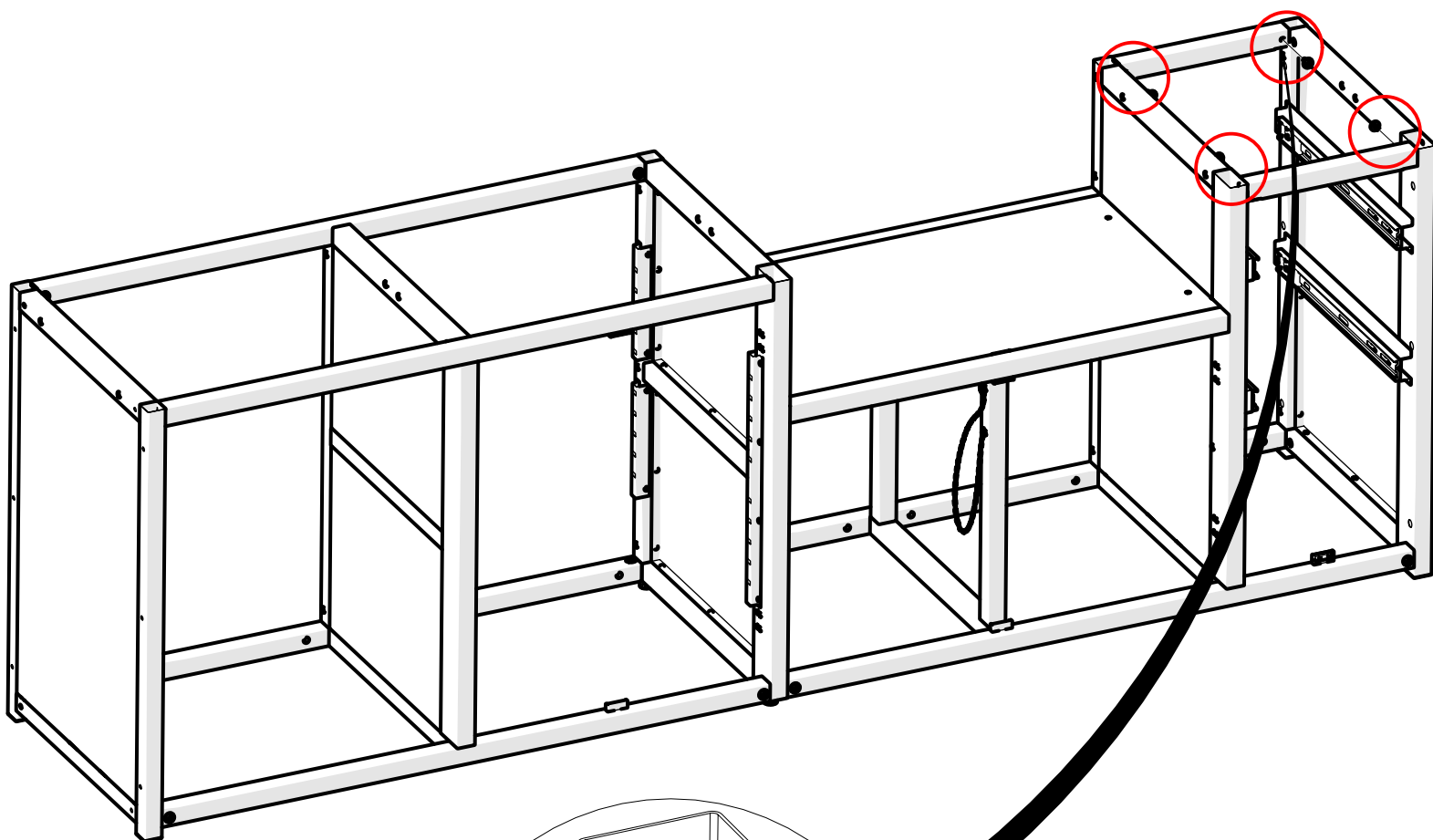
REMARQUE : LA FENTE DANS LE TUBE S'ALIGNERA AVEC LE TROU FILETÉ. S'ASSURER QUE LES FENTES DE CHAQUE TUBE SE FONT FACE L'UNE À L'AUTRE VERS L'INTÉRIEUR DE L'ARMOIRE.



ÉTAPE 14B - ASSEMBLAGE D'ARMOIRES DE CUISINE

QTÉ	NUMÉRO D'ARTICLE	Description
4	H101202	ENSEMBLE TÊTE PORTE-PLATEAU TORX 1/4-20x3/4

NE PAS SERRER LE MATÉRIEL À CETTE ÉTAPE



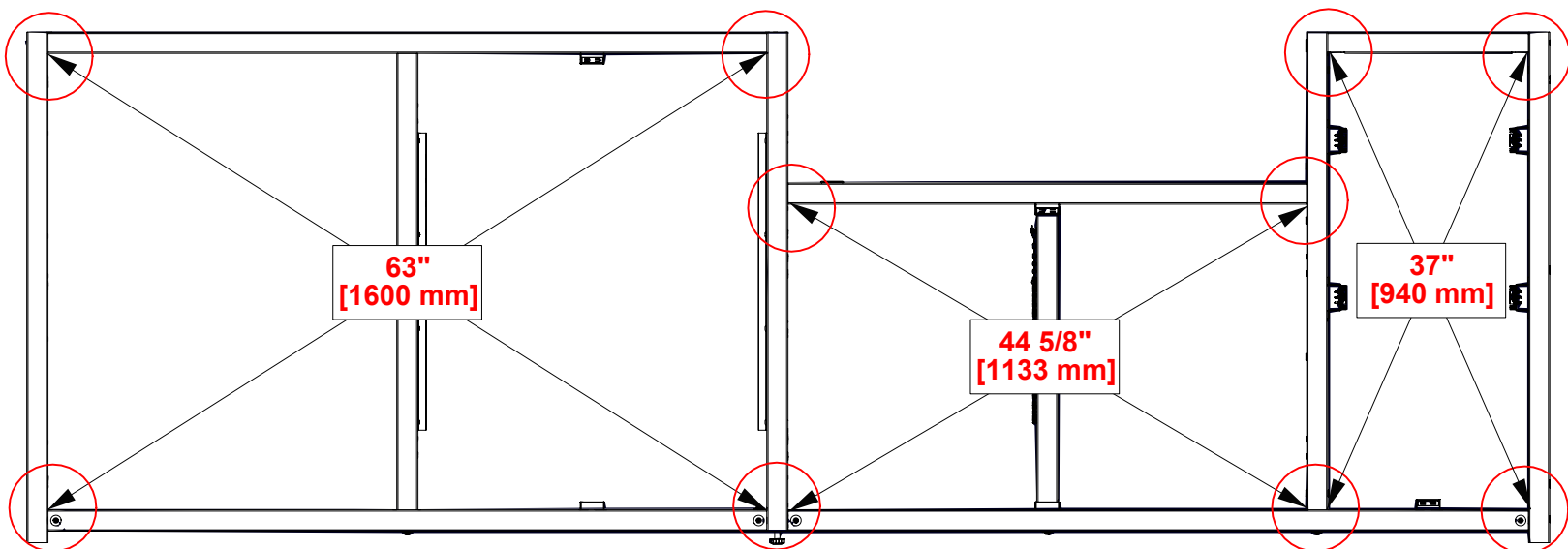
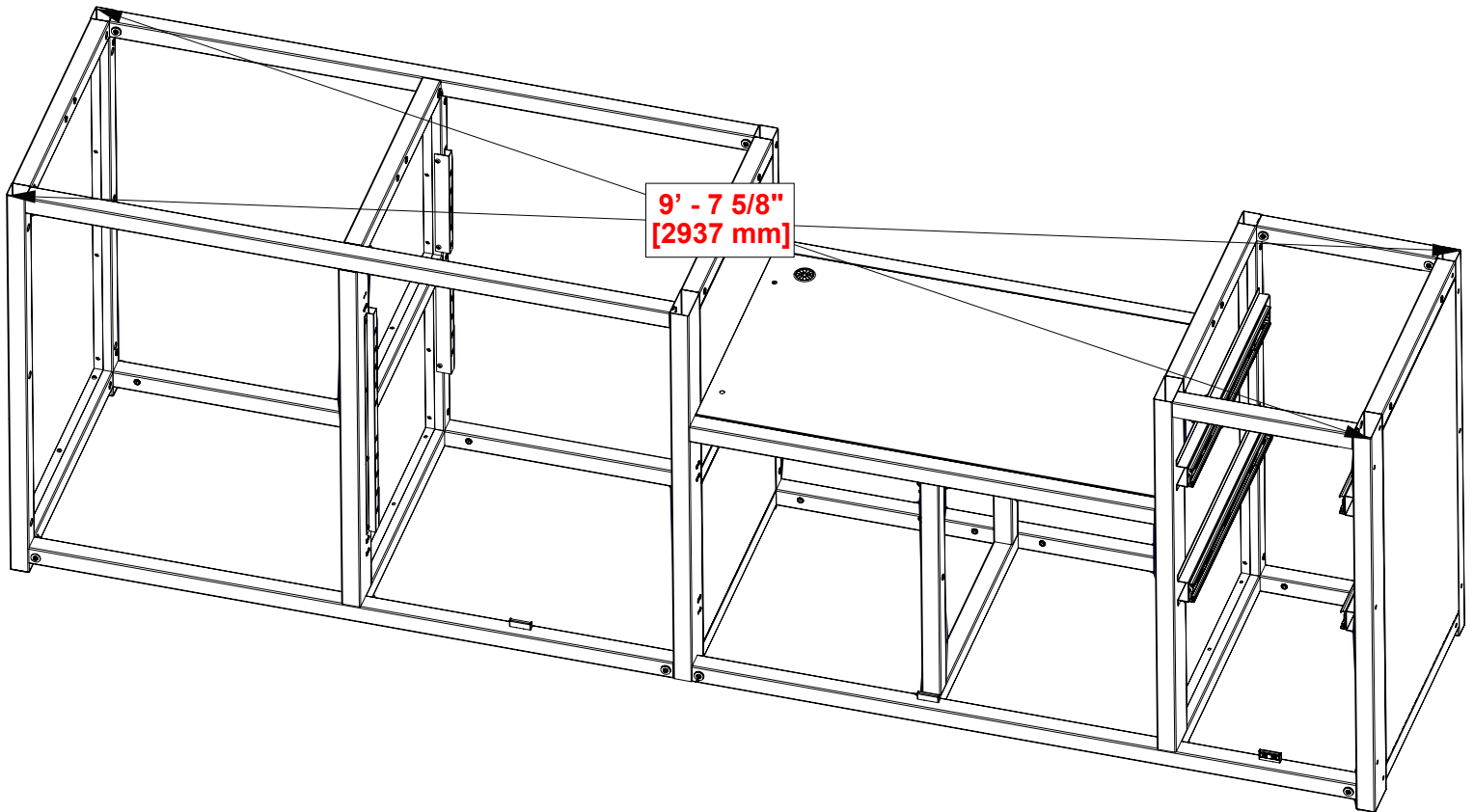
1202 (x4)
ENSEMBLE TÊTE PORTE-
PLATEAU TORX 1/4-20x3/4

ÉTAPE 15 - ÉQUARRIR L'ENSEMBLE

CRITIQUE : ARMOIRES DE CUISINE CARRÉES AVANT DE PASSER AUX ÉTAPES SUIVANTES.

UNE FOIS CARRÉ, SERRER TOUS LES ARTICLES DES ÉTAPES PRÉCÉDENTES.

MESURES PRISES DU COIN EXTÉRIEUR DE L'ARMOIRE AU COIN EXTÉRIEUR DE L'ARMOIRE.

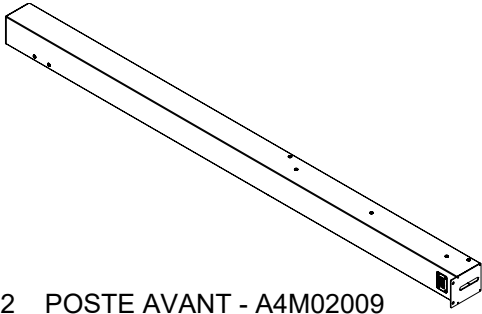


CRITIQUE : FERMER TOUTES LES OUVERTURES DE L'ARMOIRE POUR S'ASSURER QUE LA PORTE EST ADÉQUATE. COUTERTOP, ET MONTAGE DU TIROIR

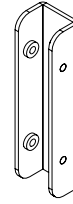
**AVANT DE CONTINUER, ASSUREZ-VOUS QUE TOUT
LE MATÉRIEL EST SERRÉ ET QUE LES ARMOIRES
DE CUISINE SONT CARRÉES.**

ÉTAPE 16 - ENSEMBLE DE MONTANT

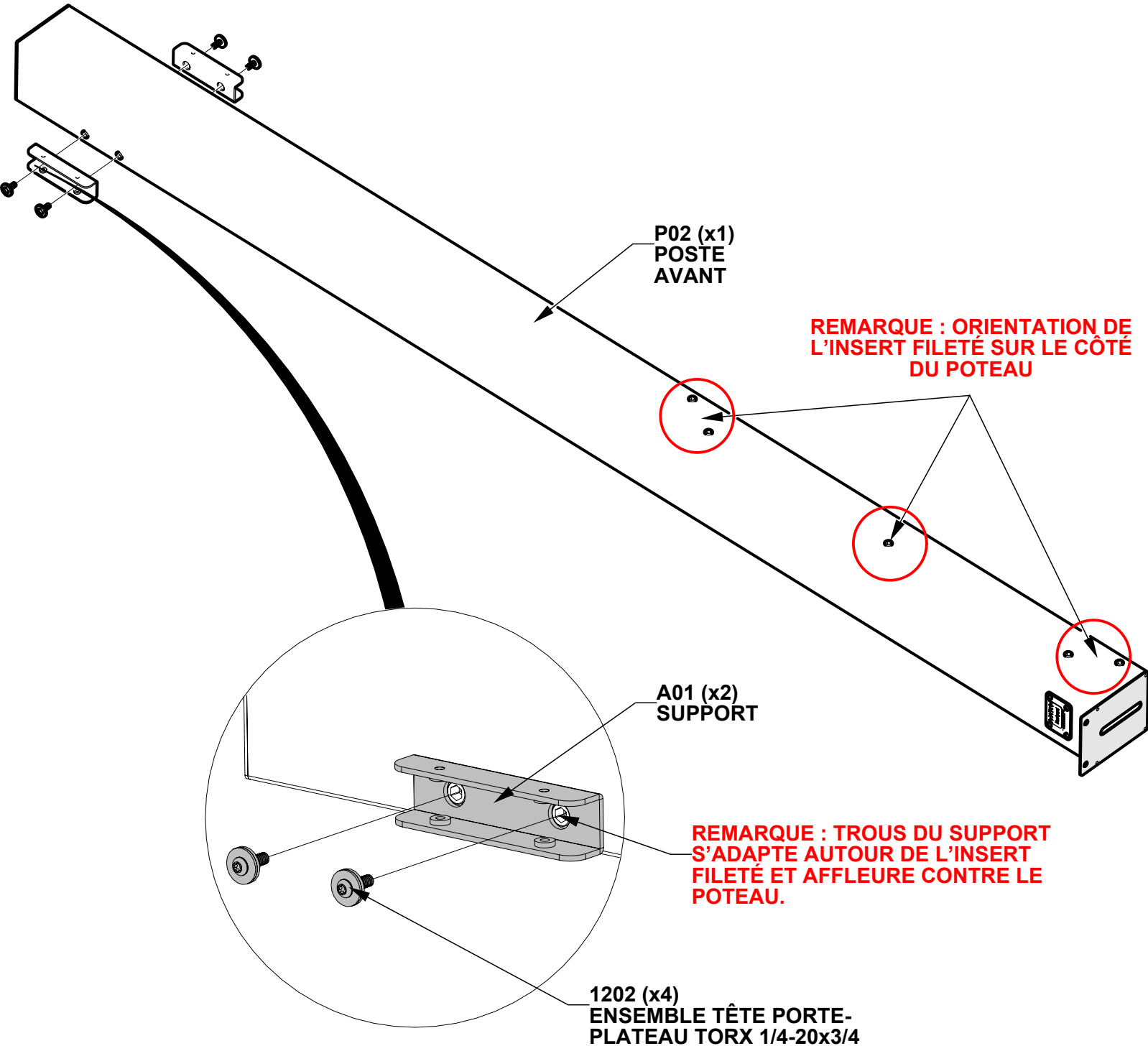
QTÉ	NUMÉRO D'ARTICLE	Description
4	H101202	ENSEMBLE TÊTE PORTE-PLATEAU TORX 1/4-20x3/4



P02 POSTE AVANT - A4M02009
(x1) 4 3/4"x5 15/16"x89 1/2" (120x151x2274)

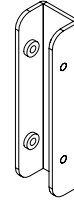
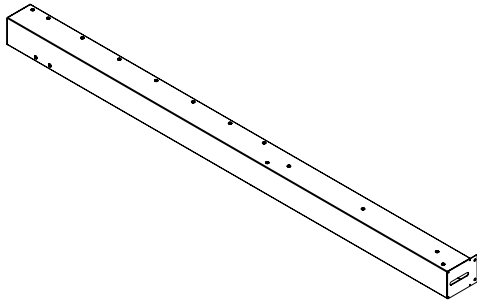


A01 SUPPORT - A4M02018
(x2) 1"x1 5/16"x5 1/16" (25x33.2x128)



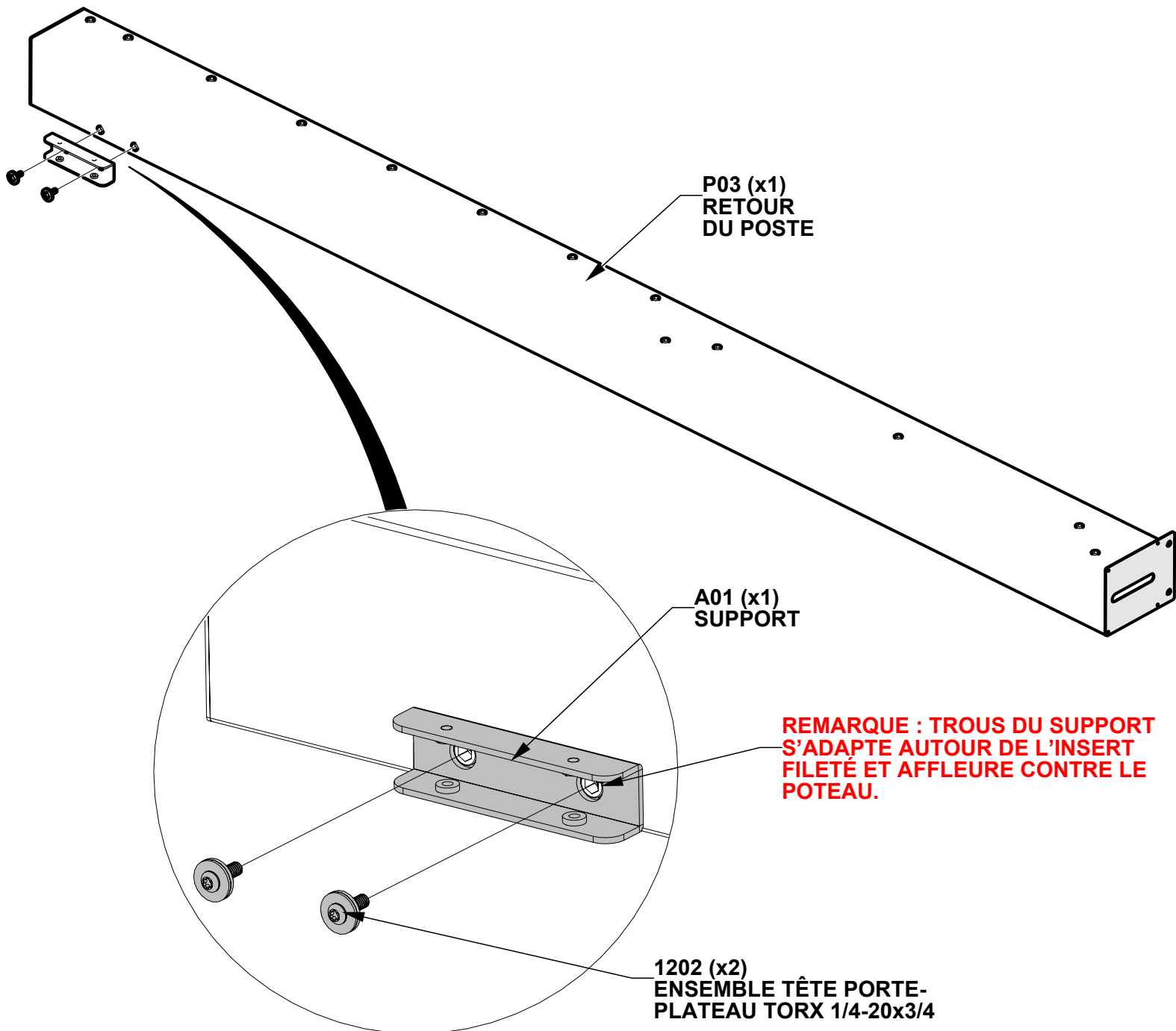
ÉTAPE 17 - ENSEMBLE DE MONTANT

QTÉ	NUMÉRO D'ARTICLE	Description
2	H101202	ENSEMBLE TÊTE PORTE-PLATEAU TORX 1/4-20x3/4



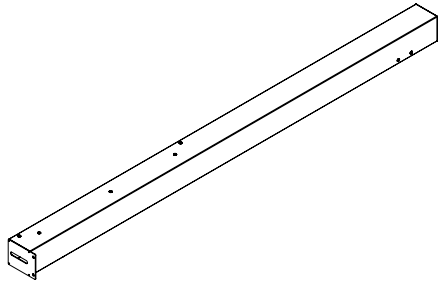
P03 RETOUR DU POSTE - A4M02010
(x1) 4 3/4"x5 15/16"x88 3/4" (120x151x2254)

A01 SUPPORT - A4M02018
(x1) 1"x1 5/16"x5 1/16" (25x33.2x128)

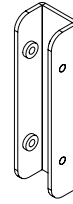


ÉTAPE 18 - ENSEMBLE DE MONTANT

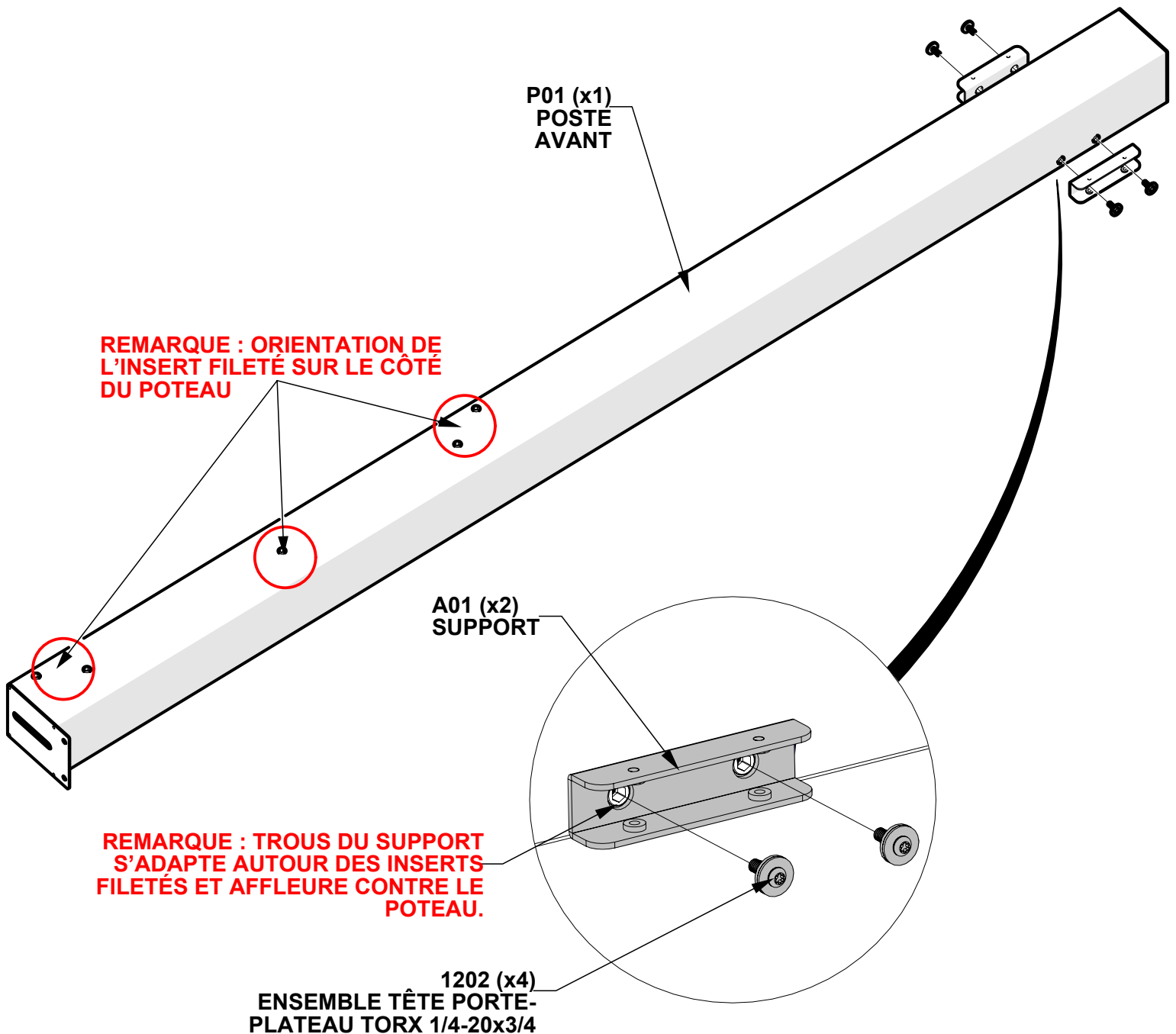
QTÉ	NUMÉRO D'ARTICLE	Description
2	H101202	ENSEMBLE TÊTE PORTE-PLATEAU TORX 1/4-20x3/4



P01 POSTE AVANT - A4M02008
(x1) 4 3/4"x5 15/16"x89 1/2" (120x151x2274)

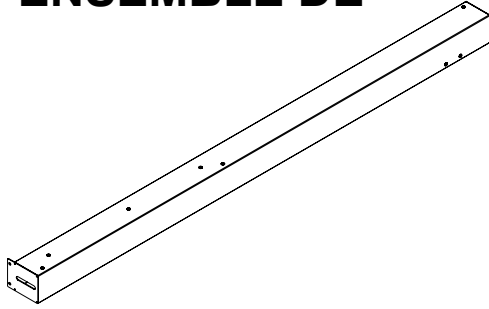


A01 SUPPORT - A4M02018
(x2) 1"x1 5/16"x5 1/16" (25x33.2x128)

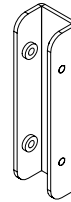


ÉTAPE 19 - ENSEMBLE DE MONTANT

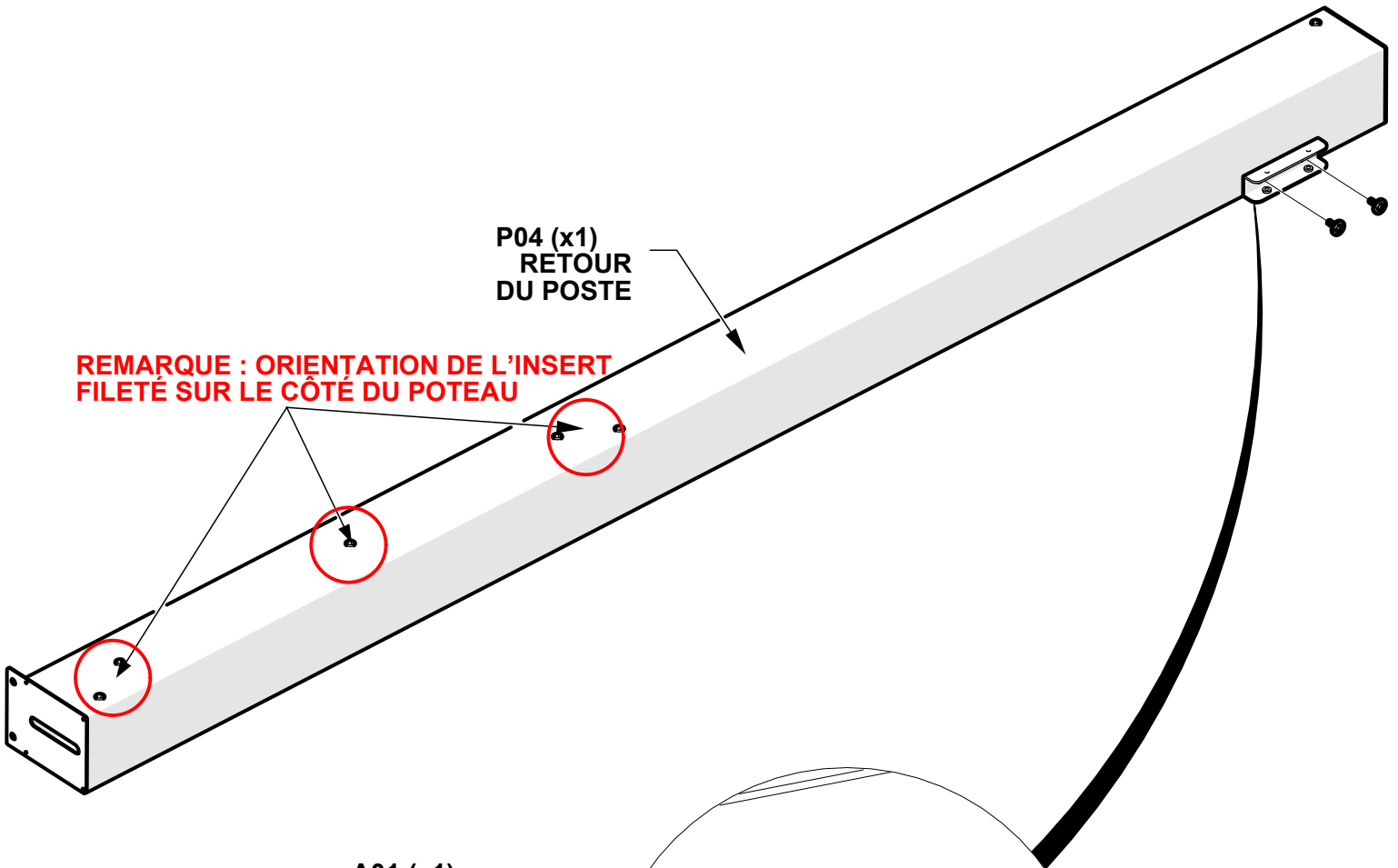
QTÉ	NUMÉRO D'ARTICLE	Description
2	H101202	ENSEMBLE TÊTE PORTE-PLATEAU TORX 1/4-20x3/4



P04 RETOUR DU POSTE - A4M02011
(x1) 4 3/4"x5 15/16"x88 3/4" (120x151x2254)



A01 SUPPORT - A4M02018
(x1) 1"x1 5/16"x5 1/16" (25x33.2x128)



P04 (x1)
RETOUR
DU POSTE

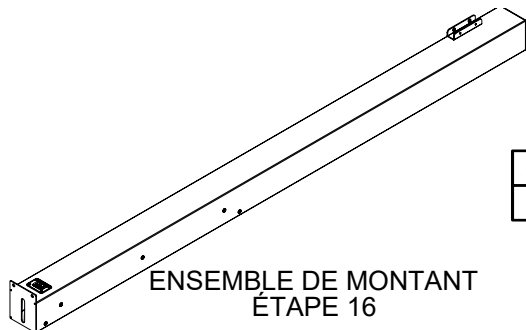
**REMARQUE : ORIENTATION DE L'INSERT
FILETÉ SUR LE CÔTÉ DU POTEAU**

A01 (x1)
SUPPORT

**REMARQUE : TROUS DU SUPPORT
S'ADAPTE AUTOUR DES INSERTS
FILETÉS ET AFFLEURE CONTRE LE
POTEAU.**

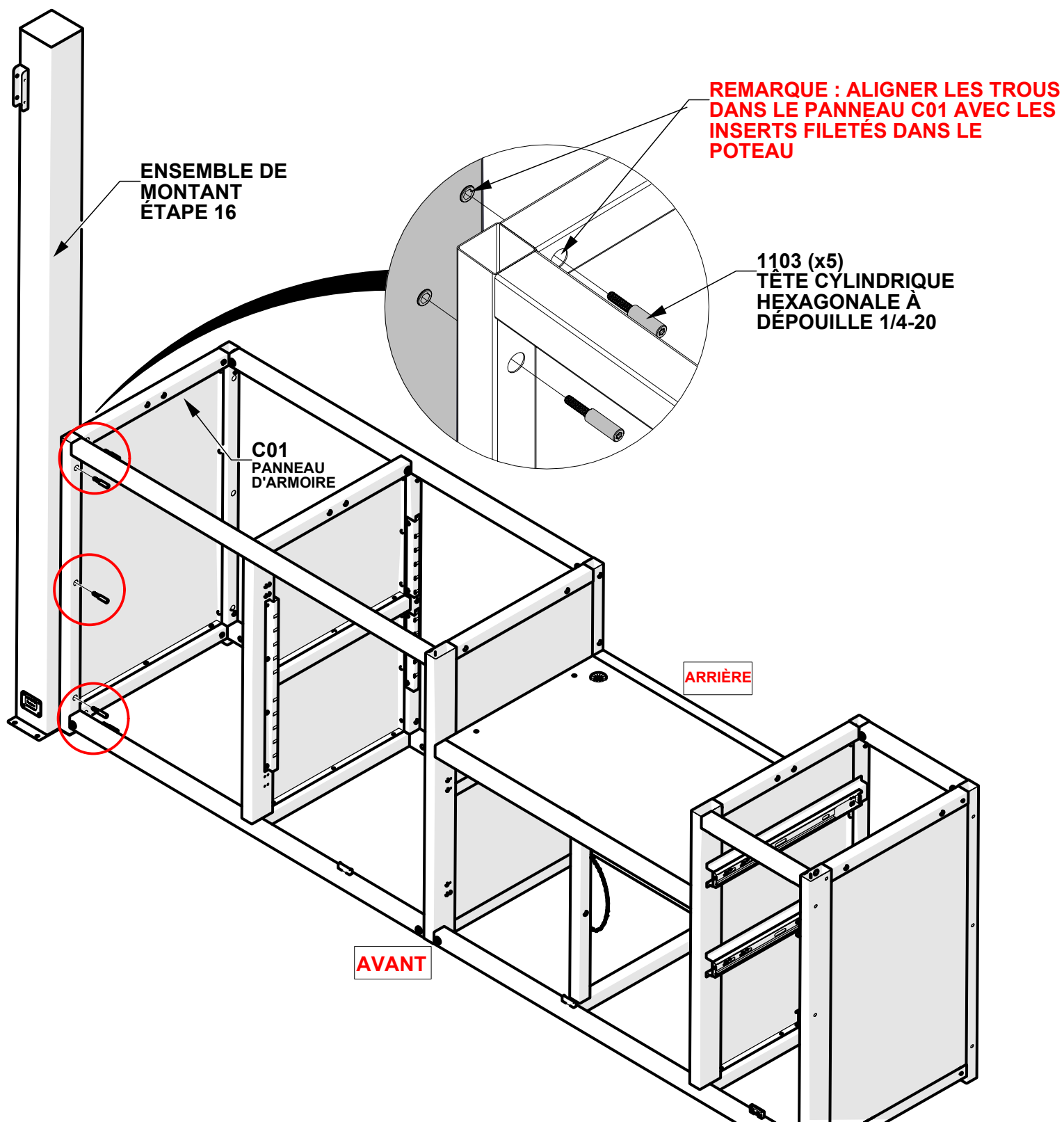
1202 (x2)
ENSEMBLE TÊTE PORTE-
PLATEAU TORX 1/4-20x3/4

ÉTAPE 20 - ASSEMBLAGE DE CUISINE



QTÉ	NUMÉRO D'ARTICLE	Description
5	H101103	TÊTE CYLINDRIQUE HEXAGONALE À DÉPOUILLE 1/4-20

ENSEMBLE DE MONTANT
ÉTAPE 16

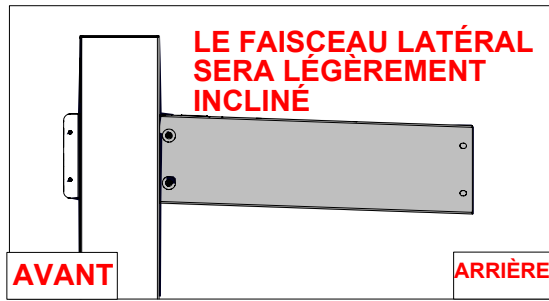


ÉTAPE 21 - ASSEMBLAGE DE CUISINE



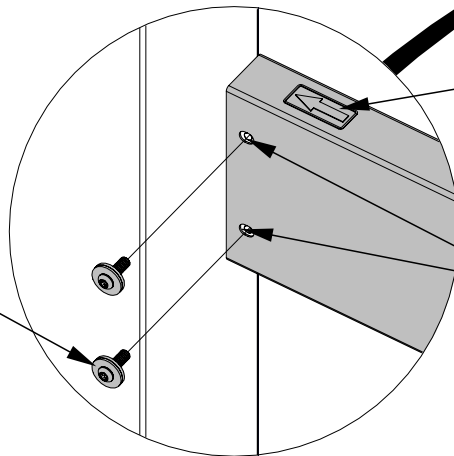
B04 FAISCEAU LATÉRAL - A4M02019
(x1) 1 7/16"x5 1/4"x18 7/8" (36x134x480)

QTÉ	NUMÉRO D'ARTICLE	Description
2	H101202	ENSEMBLE TÊTE PORTE-PLATEAU TORX 1/4-20x3/4



FAIRE GLISSER LE FAISCEAU SUR LE SUPPORT DE POTEAU

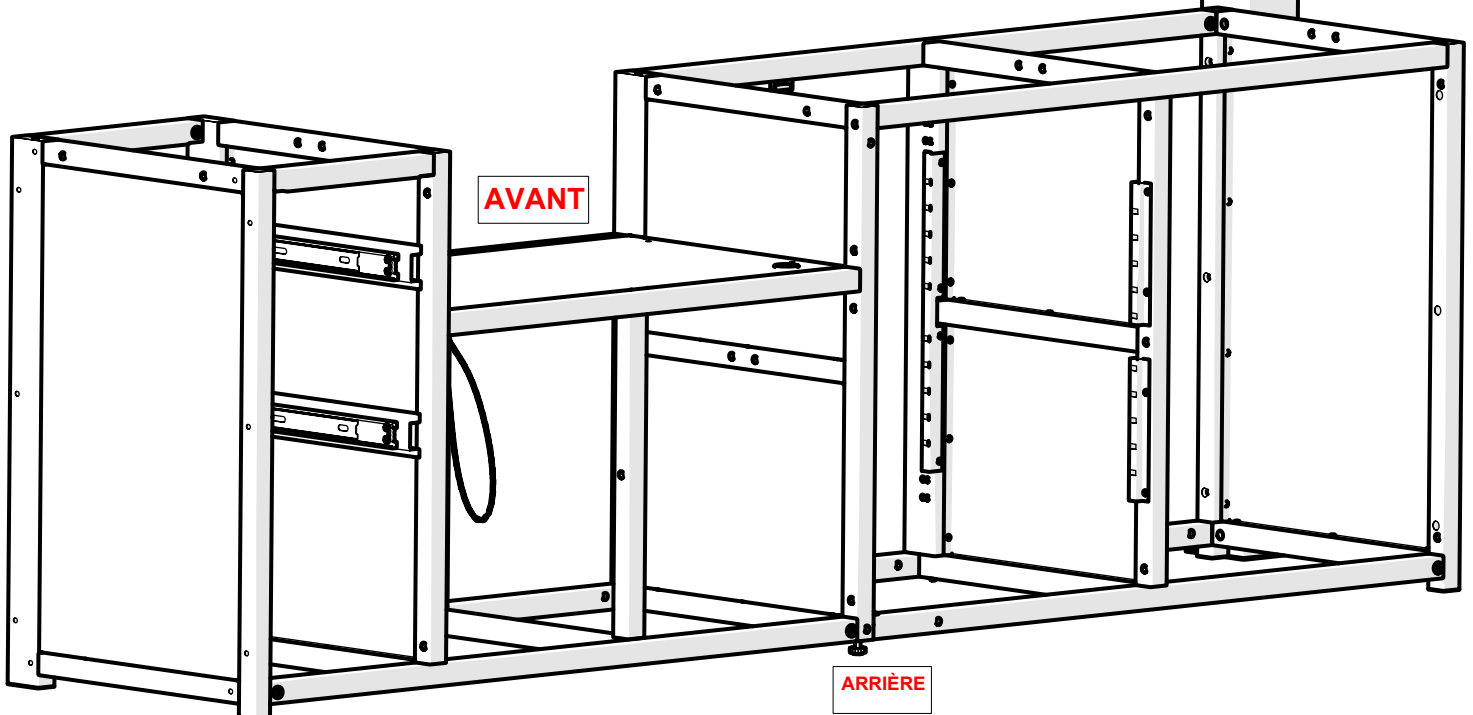
**B04 (x1)
FAISCEAU
LATÉRAL**



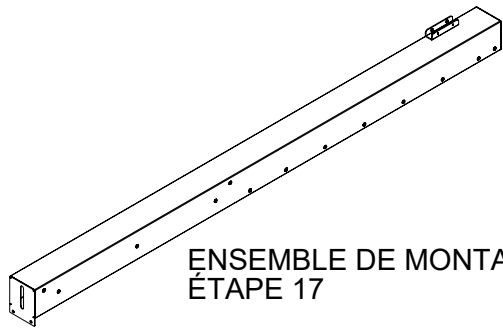
**REMARQUE :
FLÈCHE EN HAUT
DU FAISCEAU
LATÉRAL VERS
L'AVANT**

**REMARQUE :
ALIGNER LES TROUS
DU FAISCEAU B04
AVEC LES TROUS
FILETÉS DU
SUPPORT DE
POTEAU**

**1202 (x2)
ENSEMBLE TÊTE
PORTE-PLATEAU
TORX 1/4-20x3/4**

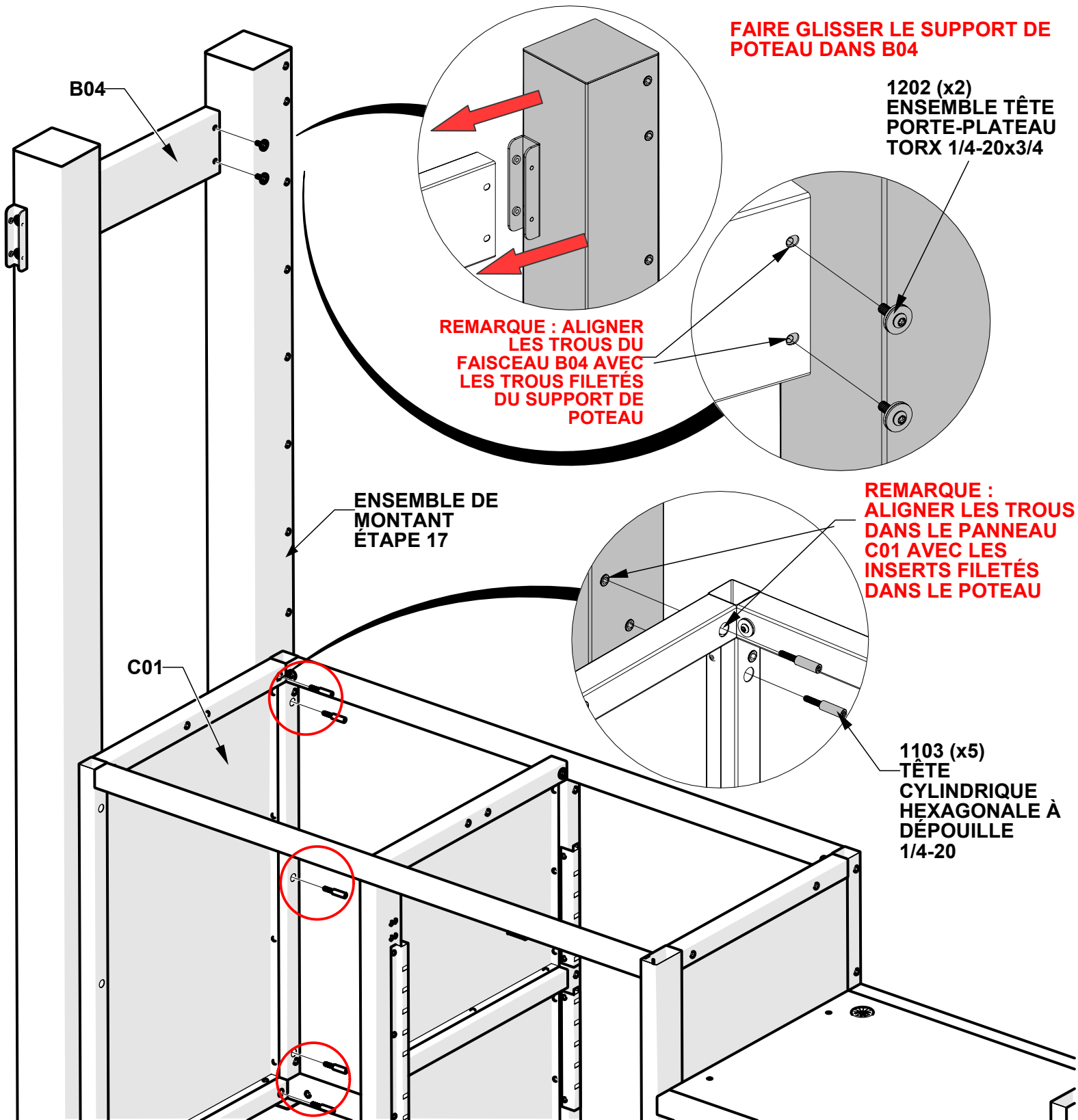


ÉTAPE 22 - ASSEMBLAGE DE CUISINE

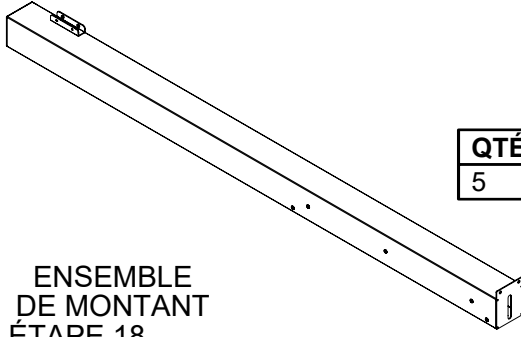


ENSEMBLE DE MONTANT
ÉTAPE 17

QTÉ	NUMÉRO D'ARTICLE	Description
5	H101103	TÊTE CYLINDRIQUE HEXAGONALE À DÉPOUILLE 1/4-20
2	H101202	ENSEMBLE TÊTE PORTE-PLATEAU TORX 1/4-20x3/4



ÉTAPE 23 - ASSEMBLAGE DE CUISINE



QTÉ	NUMÉRO D'ARTICLE	Description
5	H101103	TÊTE CYLINDRIQUE HEXAGONALE À DÉPOUILLE 1/4-20

ENSEMBLE DE MONTANT
ÉTAPE 18

**REMARQUE : ALIGNER LES TROUS
DANS LE PANNEAU C06 AVEC LES
INSERTS FILETÉS DANS LE POTEAU**

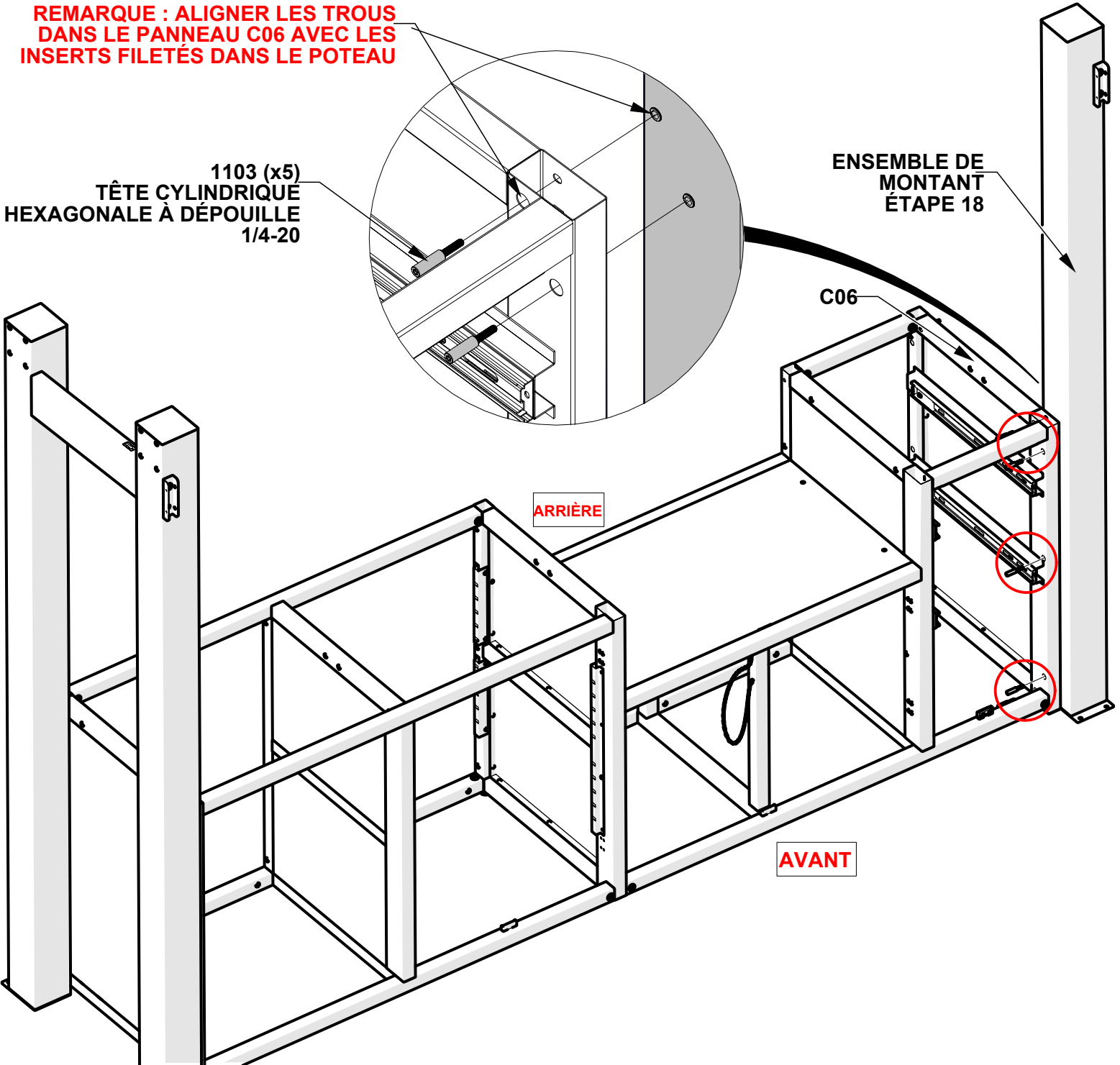
1103 (x5)
TÊTE CYLINDRIQUE
HEXAGONALE À DÉPOUILLE
1/4-20

ENSEMBLE DE
MONTANT
ÉTAPE 18

C06

ARRIÈRE

AVANT

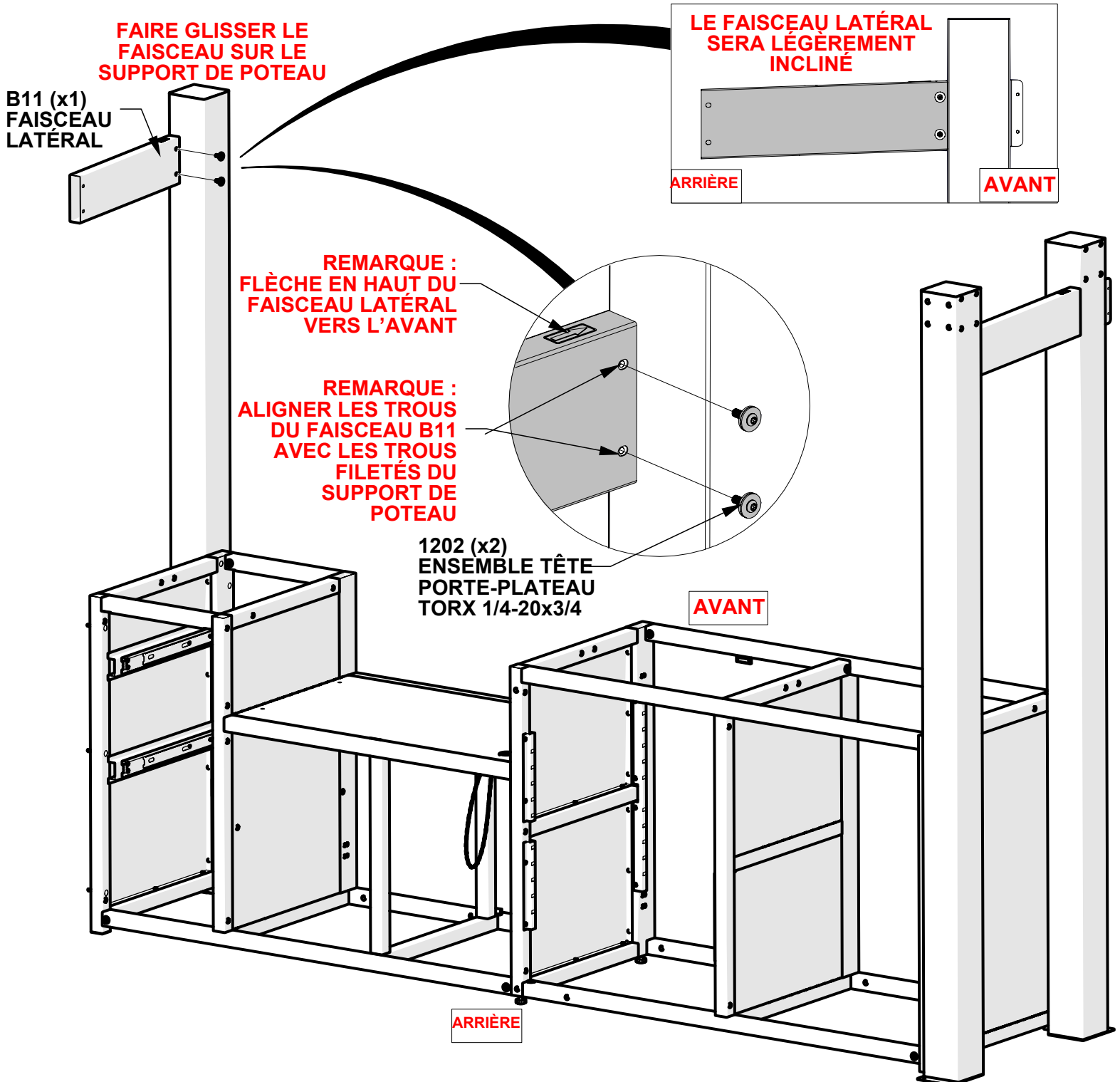


ÉTAPE 24 - ASSEMBLAGE DE CUISINE

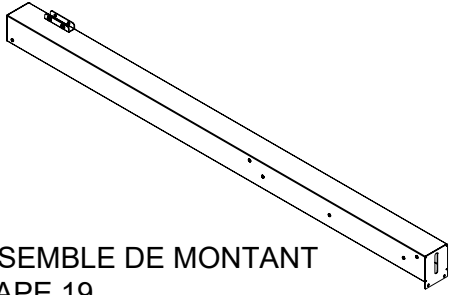
QTÉ	NUMÉRO D'ARTICLE	Description
2	H101202	ENSEMBLE TÊTE PORTE-PLATEAU TORX 1/4-20x3/4



B11 FAISCEAU LATÉRAL - A4M02106
(x1) 1 7/16"x5 1/4"x18 7/8" (36x134x480)



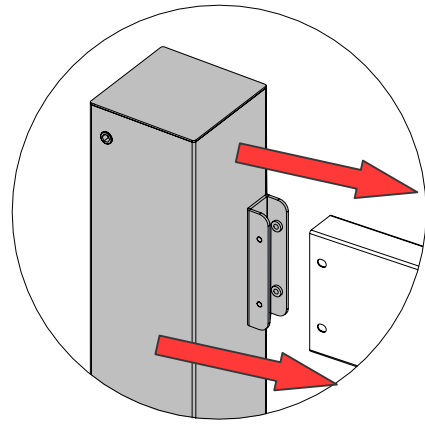
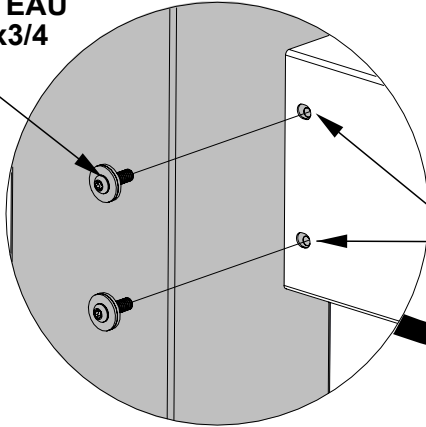
ÉTAPE 25 - ASSEMBLAGE DE CUISINE



ENSEMBLE DE MONTANT
ÉTAPE 19

QTÉ	NUMÉRO D'ARTICLE	Description
5	H101103	TÊTE CYLINDRIQUE HEXAGONALE À DÉPOUILLE 1/4-20
2	H101202	ENSEMBLE TÊTE PORTE-PLATEAU TORX 1/4-20x3/4

1202 (x2)
ENSEMBLE TÊTE
PORTE-PLATEAU
TORX 1/4-20x3/4

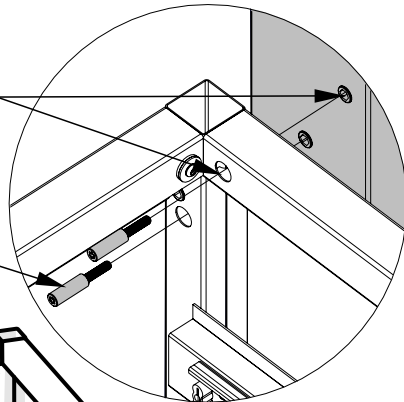


**FAIRE GLISSER LE
SUPPORT DE
POTEAU DANS B11**

**REMARQUE : ALIGNER
LES TROUS DU
FAISCEAU B11 AVEC
LES TROUS FILETÉS
DU SUPPORT DE
POTEAU**

**REMARQUE : ALIGNER
LES TROUS DANS LE
Panneau C06 AVEC
LES INSERTS FILETÉS
DANS LE POTEAU**

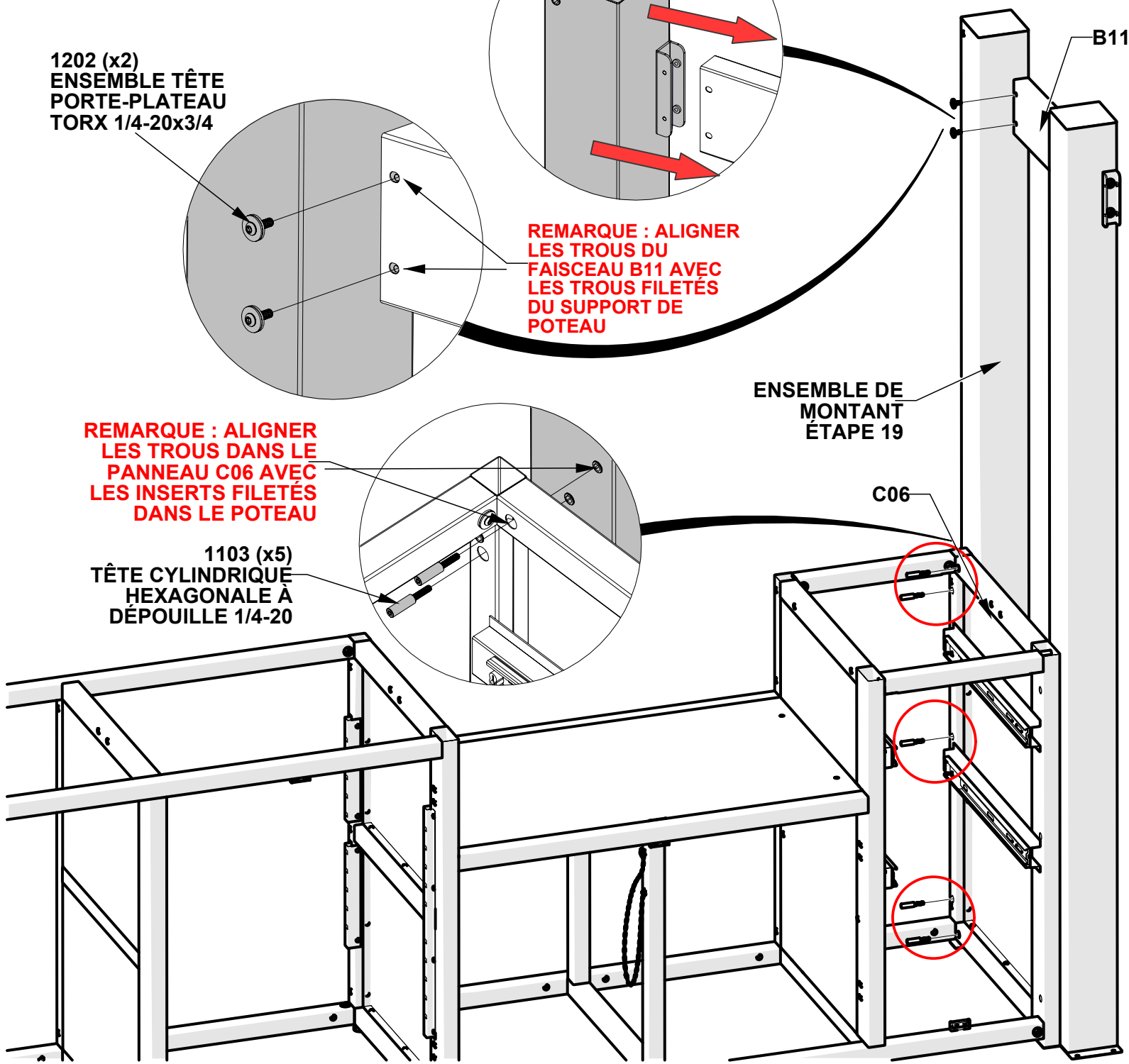
1103 (x5)
TÊTE CYLINDRIQUE
HEXAGONALE À
DÉPOUILLE 1/4-20



ENSEMBLE DE
MONTANT
ÉTAPE 19

C06

B11



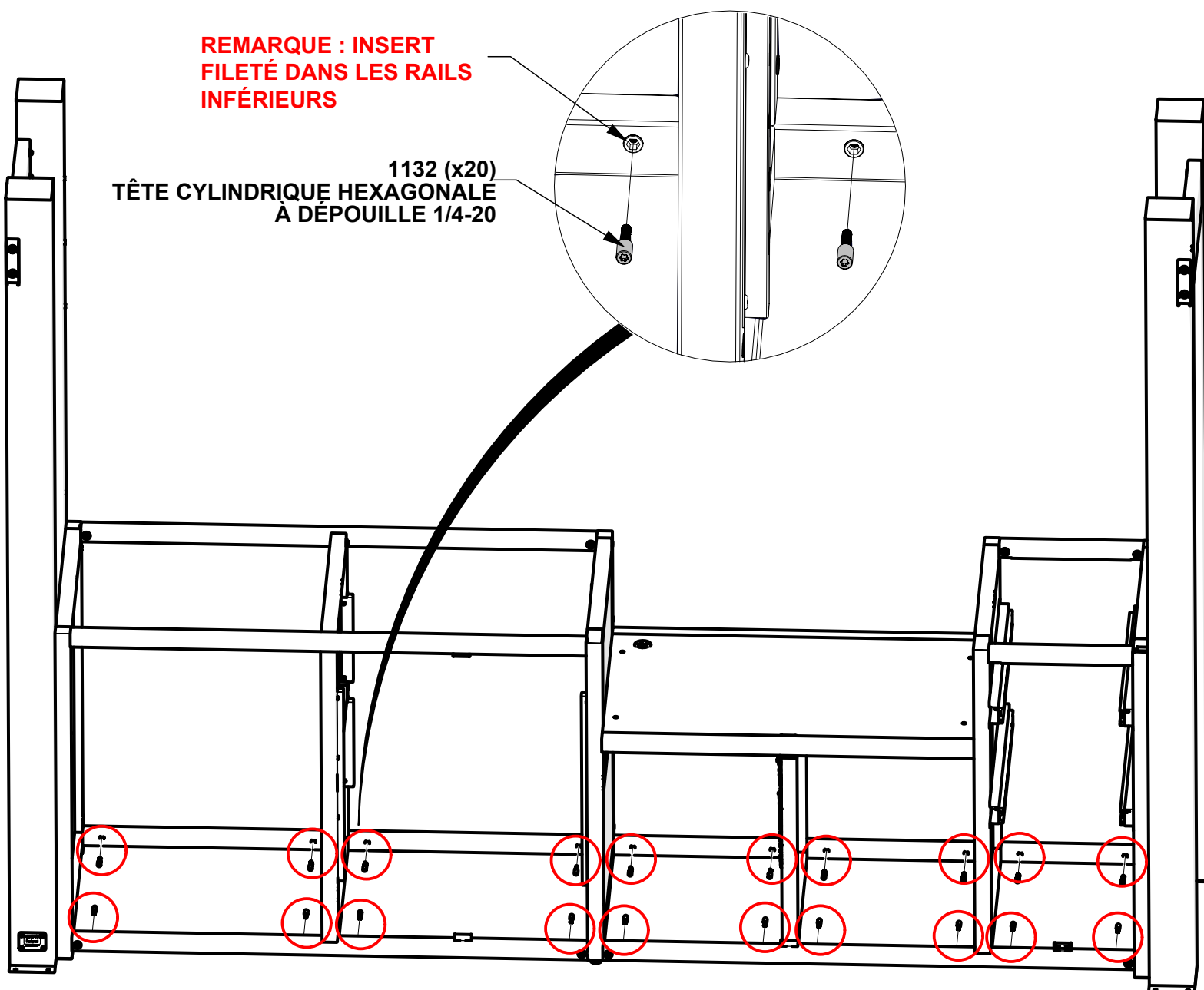
ÉTAPE 26 - ASSEMBLAGE DE CUISINE

QTÉ	NUMÉRO D'ARTICLE	Description
20	H101132	TÊTE CYLINDRIQUE HEXAGONALE À DÉPOUILLE 1/4-20

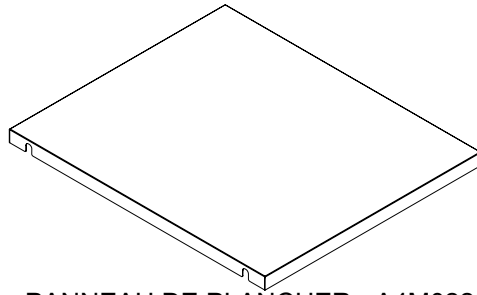
INSTALLER LES VIS À SIX PANS CREUX TORX DANS L'INSERT FILETÉ DES RAILS DE PLANCHER INFÉRIEURS

REMARQUE : INSERT FILETÉ DANS LES RAILS INFÉRIEURS

1132 (x20)
TÊTE CYLINDRIQUE HEXAGONALE
À DÉPOUILLE 1/4-20



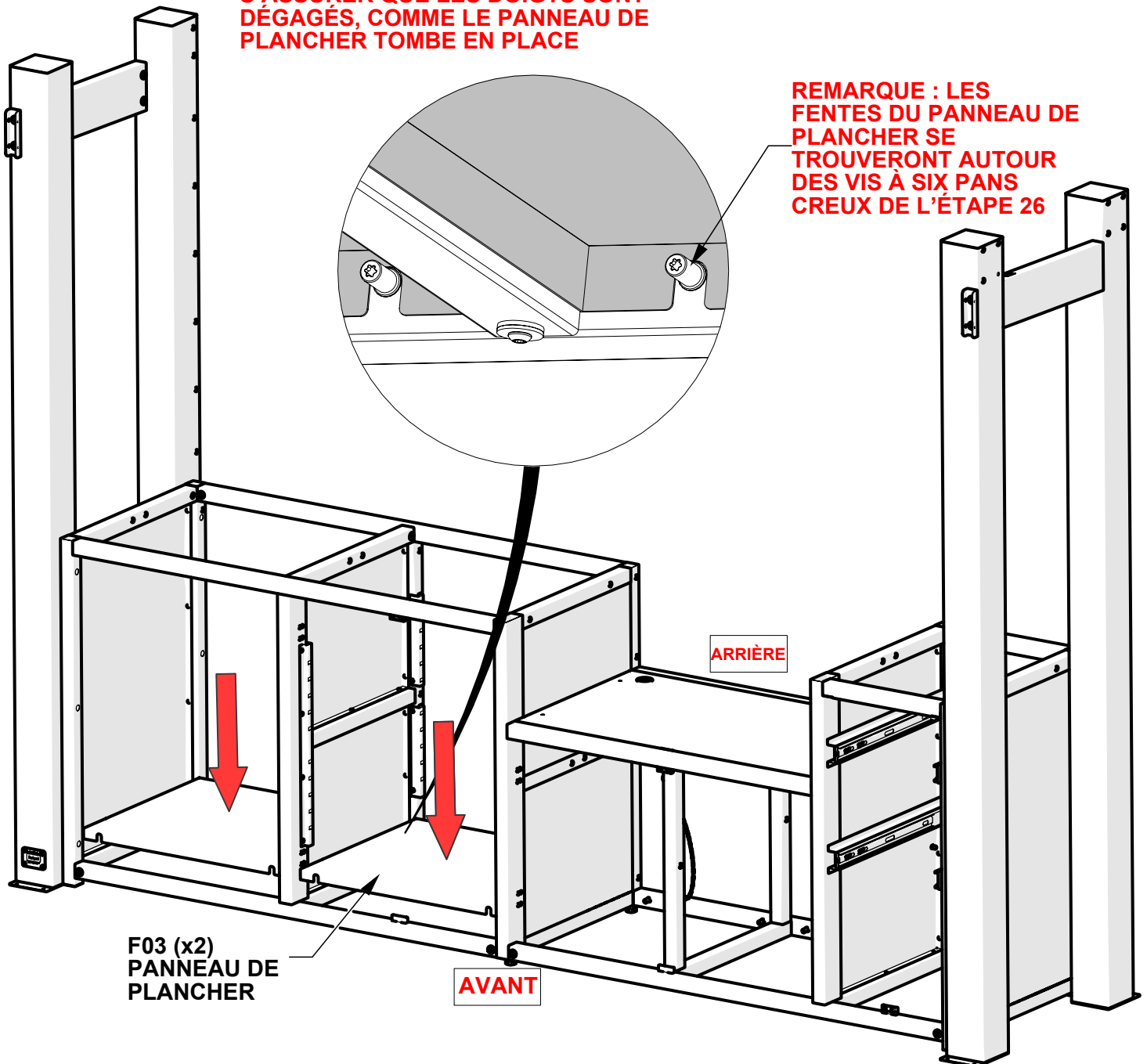
ÉTAPE 27 - ASSEMBLAGE DE CUISINE



F03 PANNEAU DE PLANCHER - A4M02202
(x2) 1 3/16"x21 3/4"x25 13/16" (30x553x655)

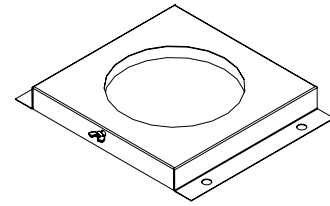
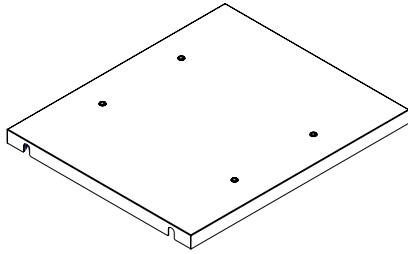
**INSTALLER LE PANNEAU DE PLANCHER
DE L'INTÉRIEUR DE L'ARMOIRE.
S'ASSURER QUE LES DOIGTS SONT
DÉGAGÉS, COMME LE PANNEAU DE
PLANCHER TOMBE EN PLACE**

**REMARQUE : LES
FENTES DU PANNEAU DE
PLANCHER SE
TROUVERONT AUTOUR
DES VIS À SIX PANS
CREUX DE L'ÉTAPE 26**



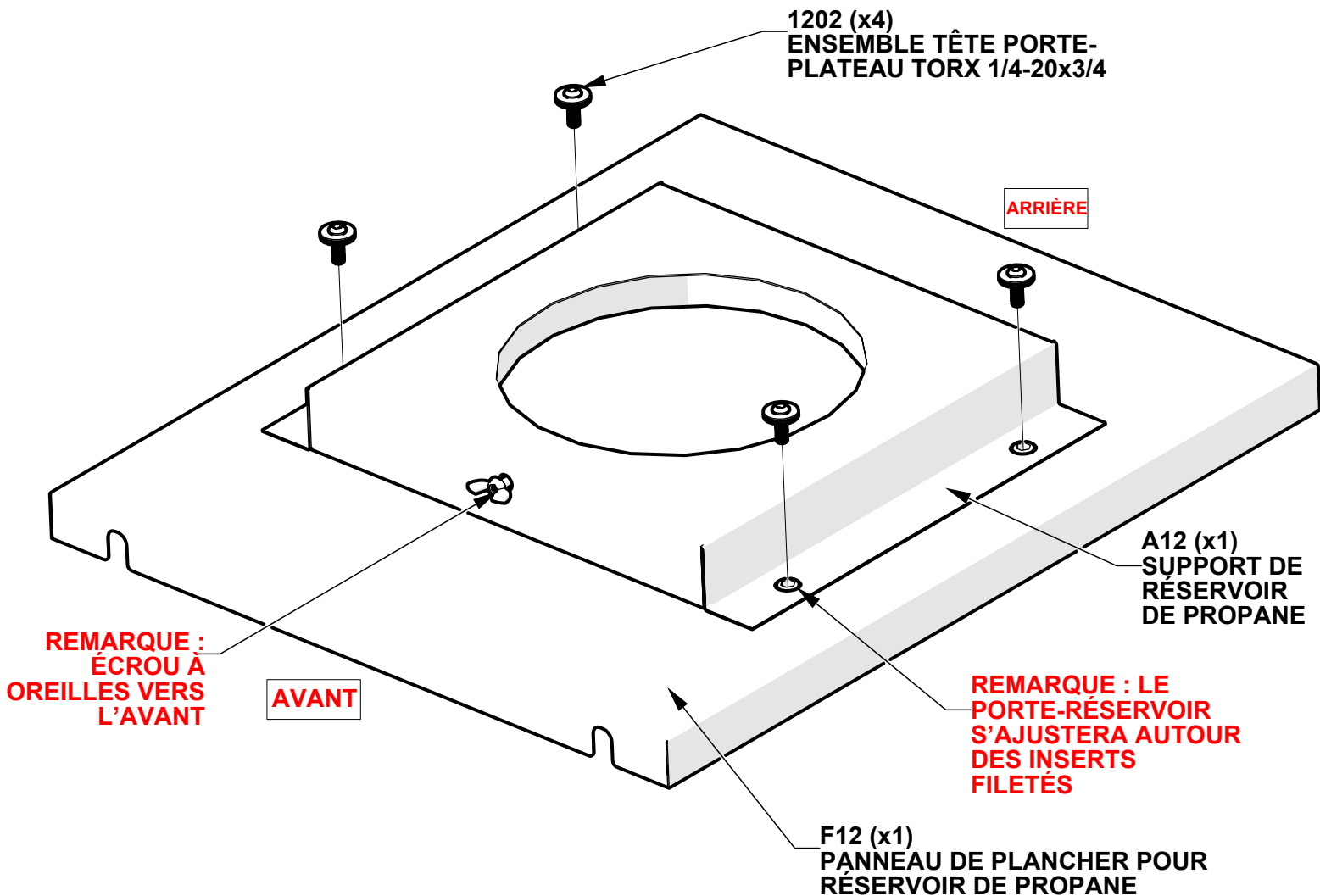
ÉTAPE 28A - ASSEMBLAGE DE CUISINE

QTÉ	NUMÉRO D'ARTICLE	Description
4	H101202	ENSEMBLE TÊTE PORTE-PLATEAU TORX 1/4-20x3/4

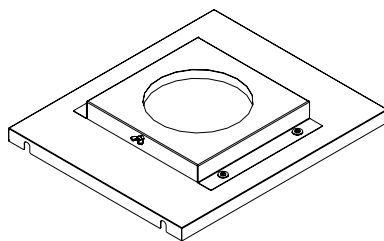


F12 PANNEAU DE PLANCHER POUR RÉSERVOIR DE PROPANE - A4M02173
(x1) 1 3/16"x18 3/8"x21 3/4" (30x466.5x553)

A12 SUPPORT DE RÉSERVOIR DE PROPANE - A4M02028
(x1) 1 5/8"x11 13/16"x14 9/16" (41x300x370)



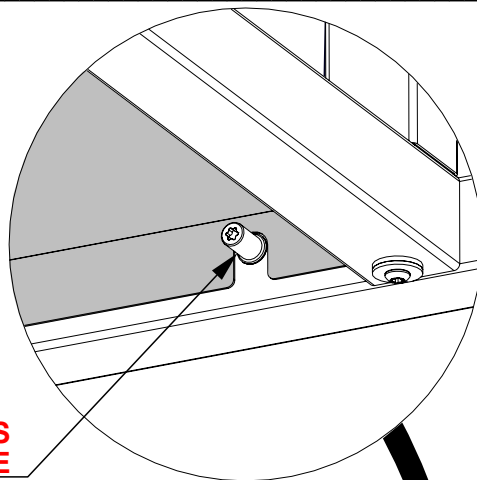
ÉTAPE 28B - ASSEMBLAGE DE CUISINE



PANNEAU DE PLANCHER
AVEC RÉSERVOIR
TITULAIRE
ÉTAPE 28A

**INSTALLER LE PANNEAU DE
PLANCHER DE L'INTÉRIEUR DE
L'ARMOIRE. S'ASSURER QUE
LES DOIGTS SONT DÉGAGÉS,
COMME LE PANNEAU DE
PLANCHER TOMBE EN PLACE**

**REMARQUE : LES
FENTES DU PANNEAU DE
PLANCHER SE
TROUVERONT AUTOUR
DES VIS À SIX PANS
CREUX DE L'ÉTAPE 26**

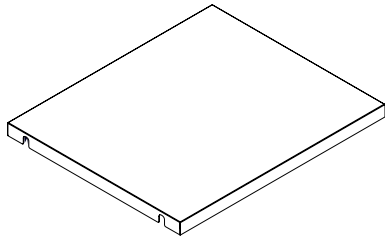


ARRIÈRE

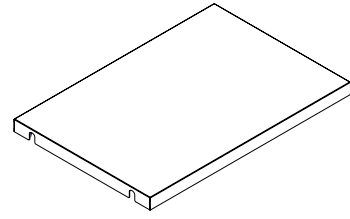
AVANT

PANNEAU DE
PLANCHER AVEC
PORTE-RÉSERVOIR
ÉTAPE 28A

ÉTAPE 29 - ASSEMBLAGE DE CUISINE



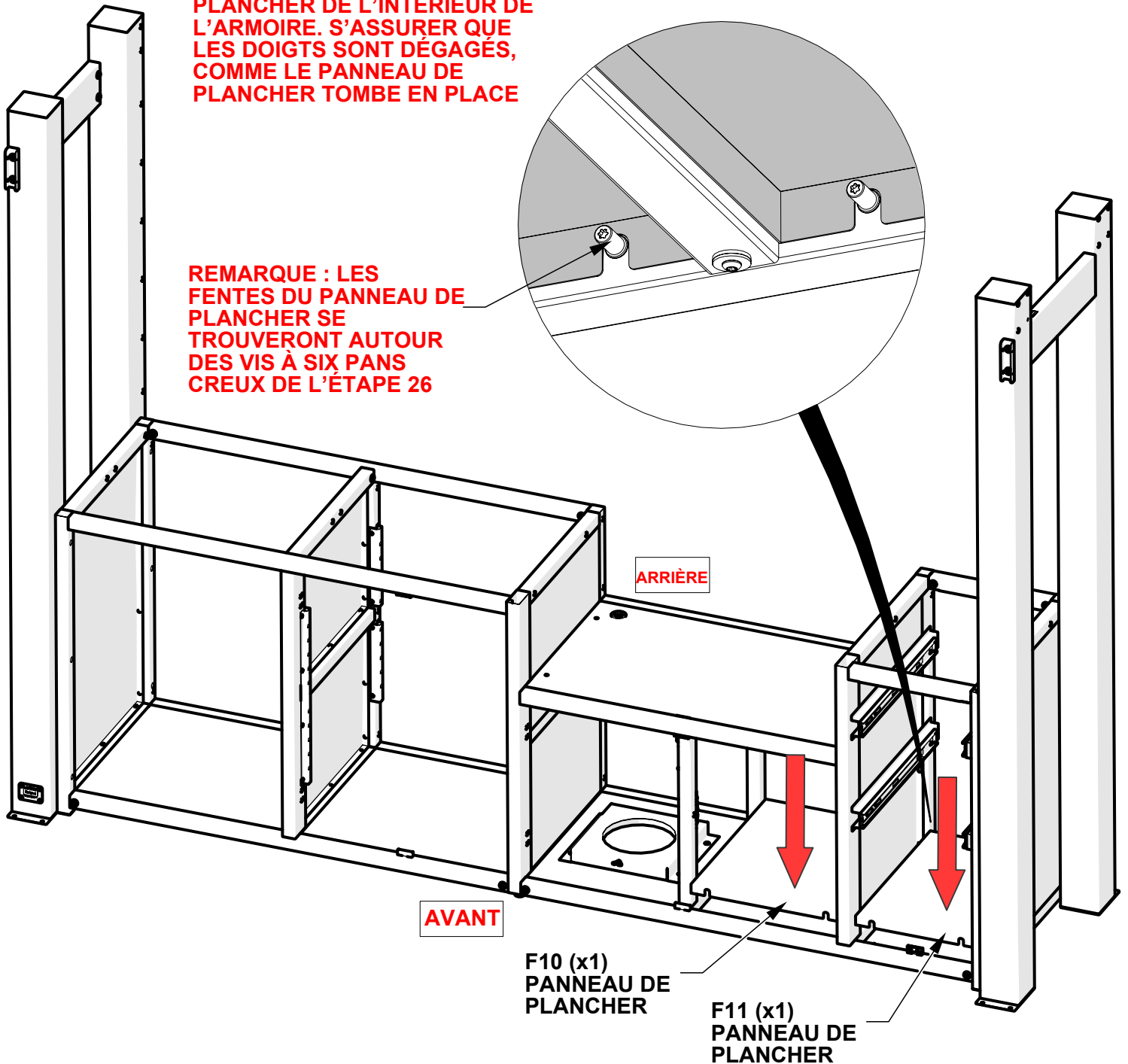
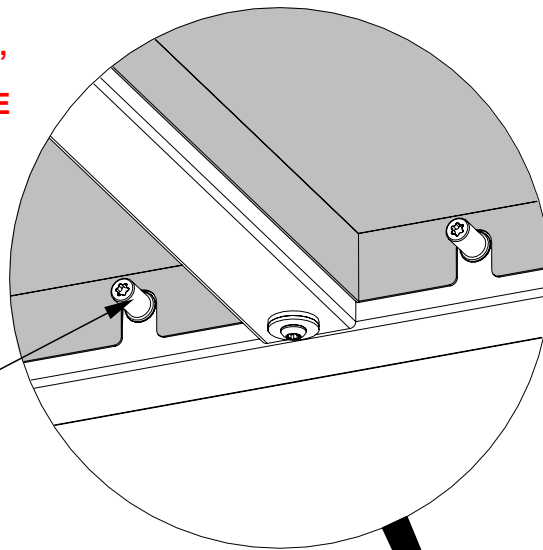
F10 PANNEAU DE PLANCHER - A4M02208
(x1) 1 3/16"x18 3/8"x21 3/4" (30x467x553)



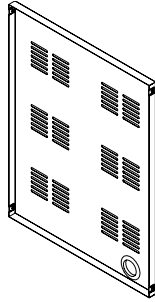
F11 PANNEAU DE PLANCHER - A4M02209
(x1) 1 3/16"x14 13/16"x21 3/4" (30x376x553)

**INSTALLER LE PANNEAU DE
PLANCHER DE L'INTÉRIEUR DE
L'ARMOIRE. S'ASSURER QUE
LES DOIGTS SONT DÉGAGÉS,
COMME LE PANNEAU DE
PLANCHER TOMBE EN PLACE**

**REMARQUE : LES
FENTES DU PANNEAU DE
PLANCHER SE
TROUVERONT AUTOUR
DES VIS À SIX PANS
CREUX DE L'ÉTAPE 26**

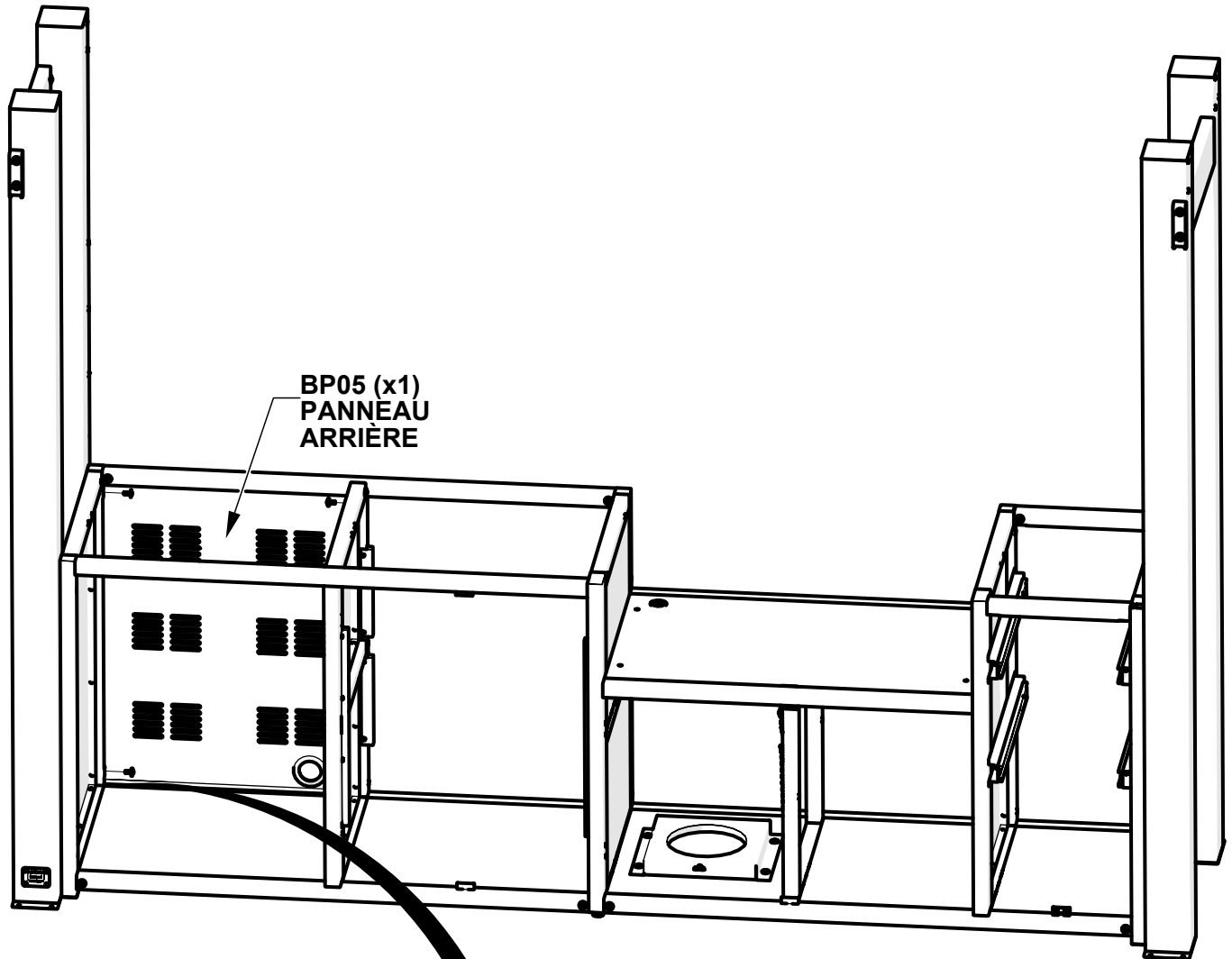


ÉTAPE 30 - ASSEMBLAGE DE CUISINE

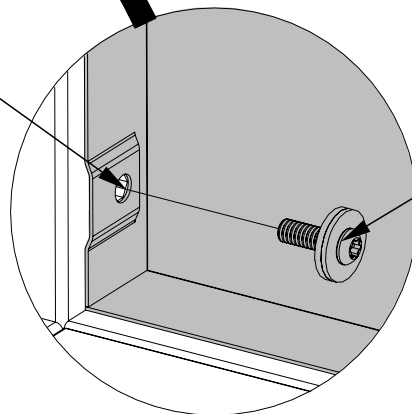


QTÉ	NUMÉRO D'ARTICLE	Description
4	H101202	ENSEMBLE TÊTE PORTE-PLATEAU TORX 1/4-20x3/4

BP05 PANNEAU ARRIÈRE - A4M02055
(x1) 1 3/16"x25 13/16"x33 13/16" (30x656x859)

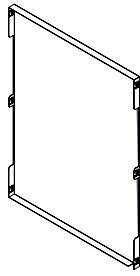


REMARQUE : LE PANNEAU S'ADAPTERA AUTOUR DE L'INSERT FILETÉ



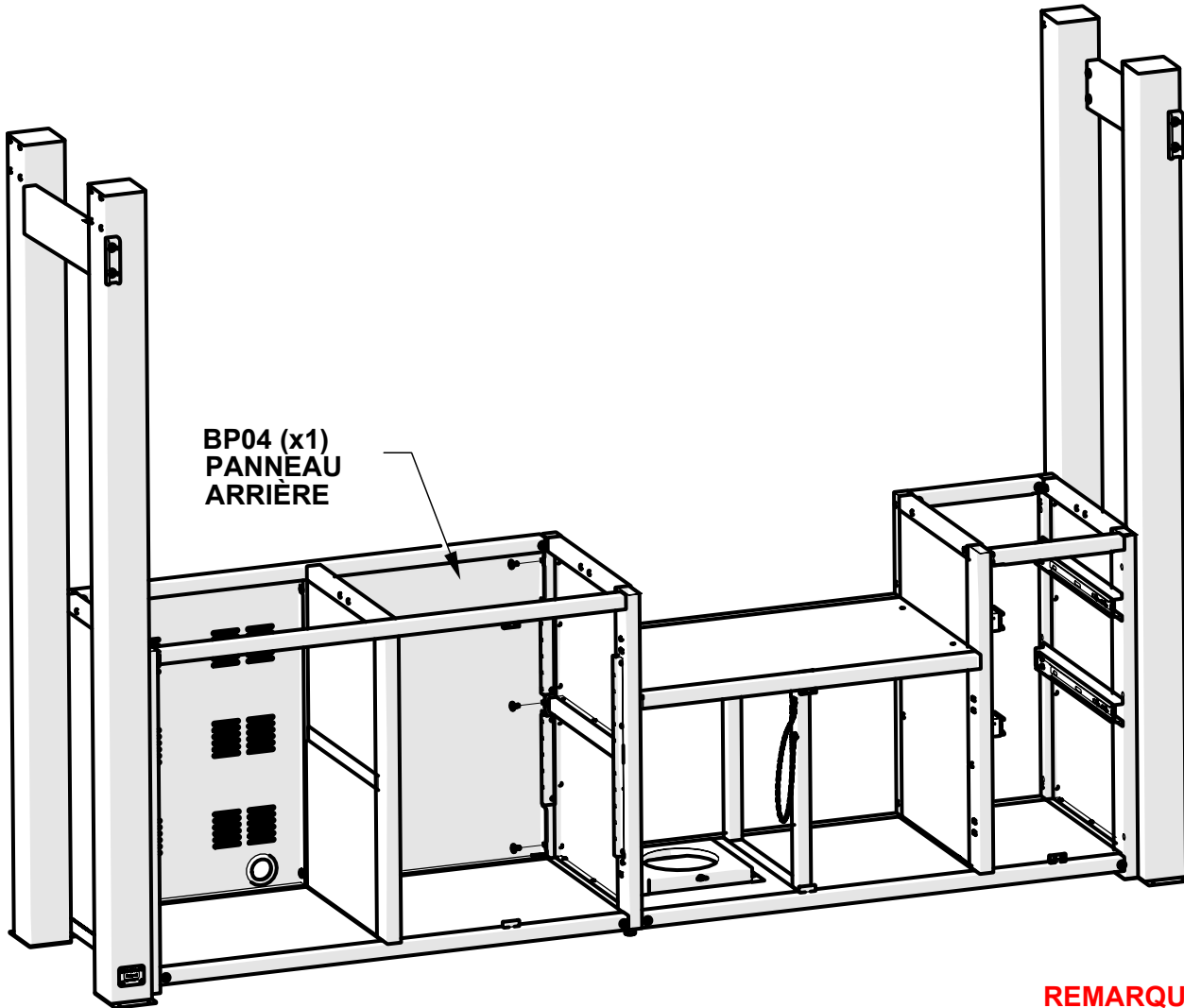
**1202 (x4)
ENSEMBLE TÊTE PORTE-PLATEAU TORX 1/4-20x3/4**

ÉTAPE 31 - ASSEMBLAGE DE CUISINE



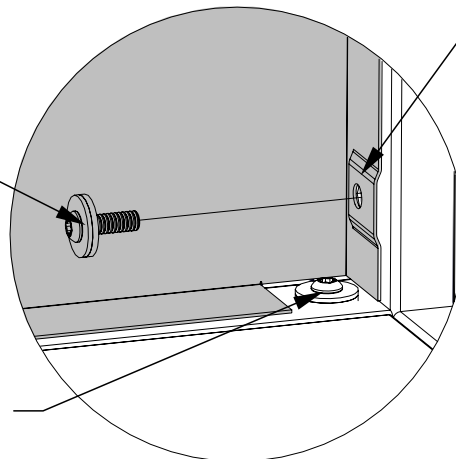
QTÉ	NUMÉRO D'ARTICLE	Description
6	H101202	ENSEMBLE TÊTE PORTE-PLATEAU TORX 1/4-20x3/4

BP04 PANNEAU ARRIÈRE - A4M02054
(x1) 1 3/16"x25 13/16"x33 7/8" (30x656x860)



BP04 (x1)
PANNEAU
ARRIÈRE

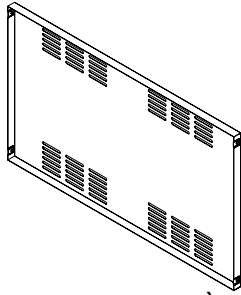
1202 (x6)
ENSEMBLE TÊTE PORTE-
PLATEAU TORX 1/4-20x3/4



**REMARQUE : LE PANNEAU
S'ADAPTERA AUTOUR DE
L'INSERT FILETÉ**

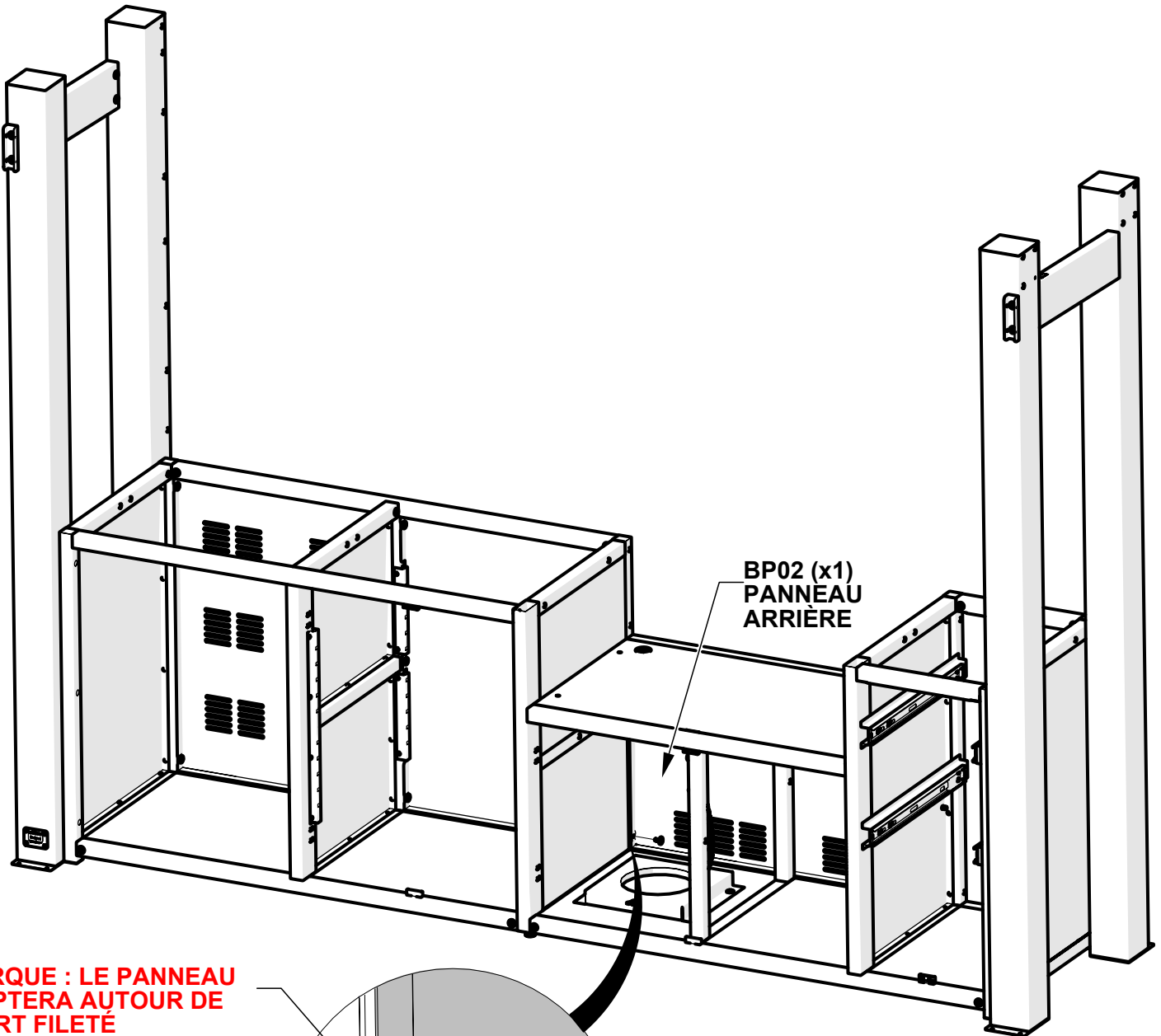
**REMARQUE : L'ORIENTATION
DE L'ENCOCHE DU PANNEAU
DANS LE COIN S'ADAPTE
AUTOUR DE LA CONNEXION DU
BOULON**

ÉTAPE 32 - ASSEMBLAGE DE CUISINE



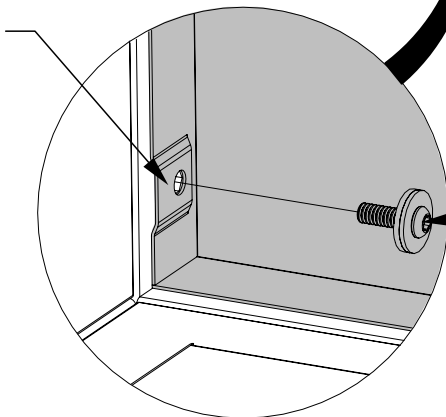
QTÉ	NUMÉRO D'ARTICLE	Description
4	H101202	ENSEMBLE TÊTE PORTE-PLATEAU TORX 1/4-20x3/4

BP02 PANNEAU ARRIÈRE - A4M02052
(x1) 1 3/16"x22 5/8"x38 7/16" (30x575x976)



BP02 (x1)
PANNEAU
ARRIÈRE

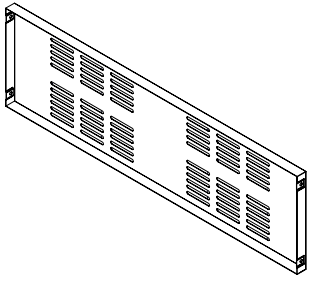
**REMARQUE : LE PANNEAU
S'ADAPTERA AUTOUR DE
L'INSERT FILETÉ**



1202 (x4)
ENSEMBLE TÊTE
PORTE-PLATEAU
TORX 1/4-20x3/4

ÉTAPE 33 - ASSEMBLAGE DE CUISINE

QTÉ	NUMÉRO D'ARTICLE	Description
4	H101202	ENSEMBLE TÊTE PORTE-PLATEAU TORX 1/4-20x3/4

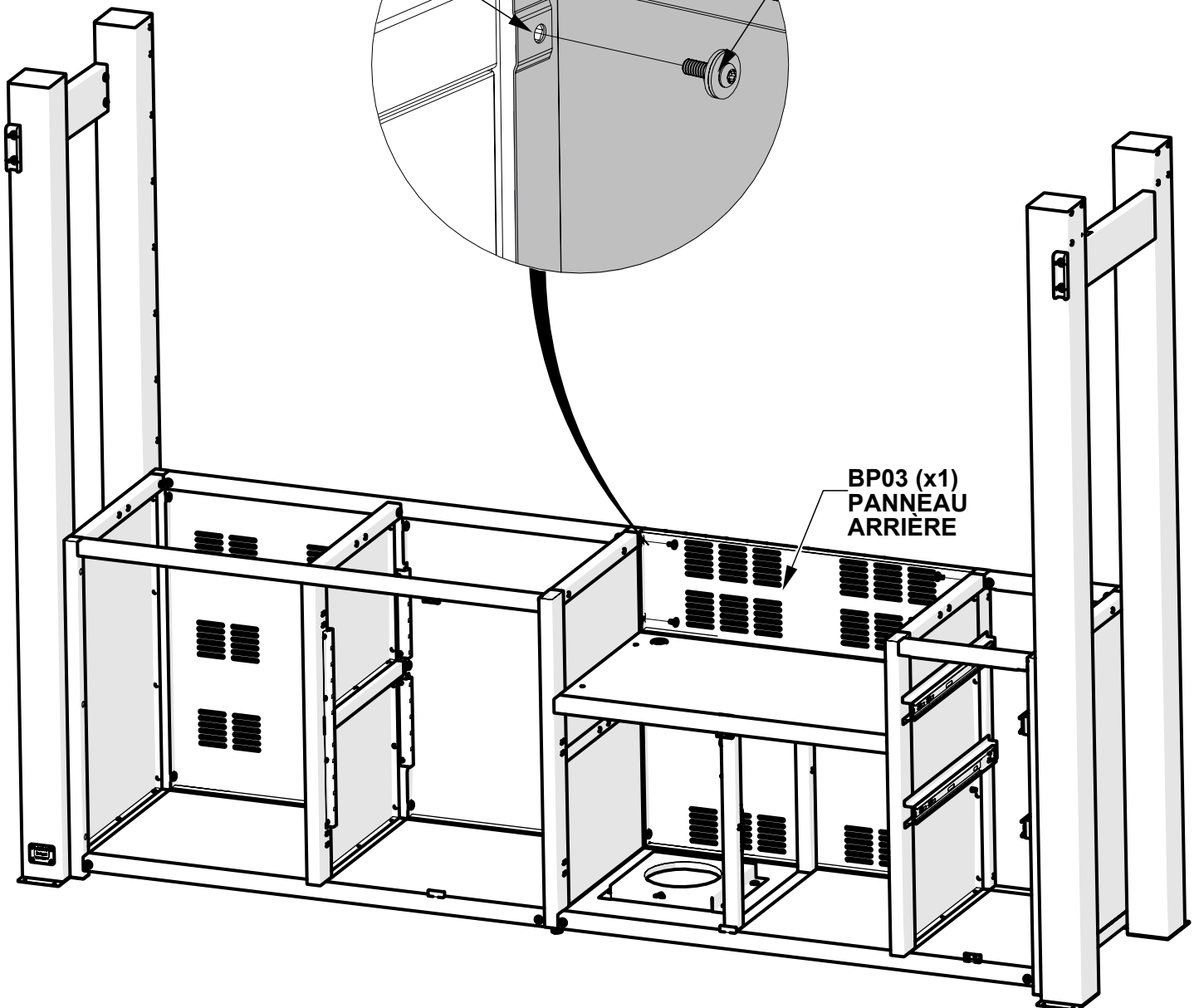


BP03 PANNEAU ARRIÈRE - A4M02053
(x1) 1 3/16"x11 3/16"x38 3/8" (30x284x975)

**SURFACE SUPÉRIEURE
AFFLEURANTE DU PANNEAU
AVEC CADRE D'ARMOIRE**

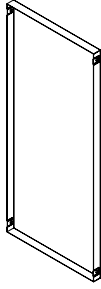
**REMARQUE : LE PANNEAU
S'ADAPTERA AUTOUR DE
L'INSERT FILETÉ**

**1202 (x4)
ENSEMBLE TÊTE PORTE-
PLATEAU TORX 1/4-20x3/4**



**BP03 (x1)
PANNEAU
ARRIÈRE**

ÉTAPE 34 - ASSEMBLAGE DE CUISINE

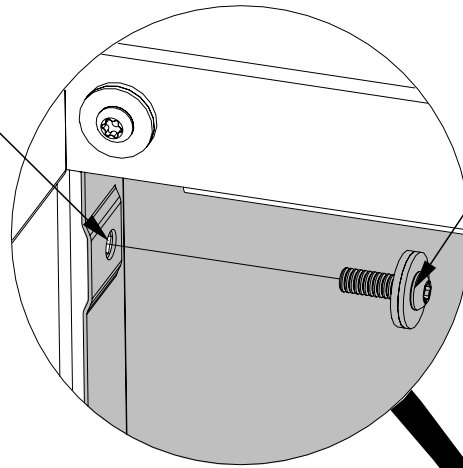


QTÉ	NUMÉRO D'ARTICLE	Description
4	H101202	ENSEMBLE TÊTE PORTE-PLATEAU TORX 1/4-20x3/4

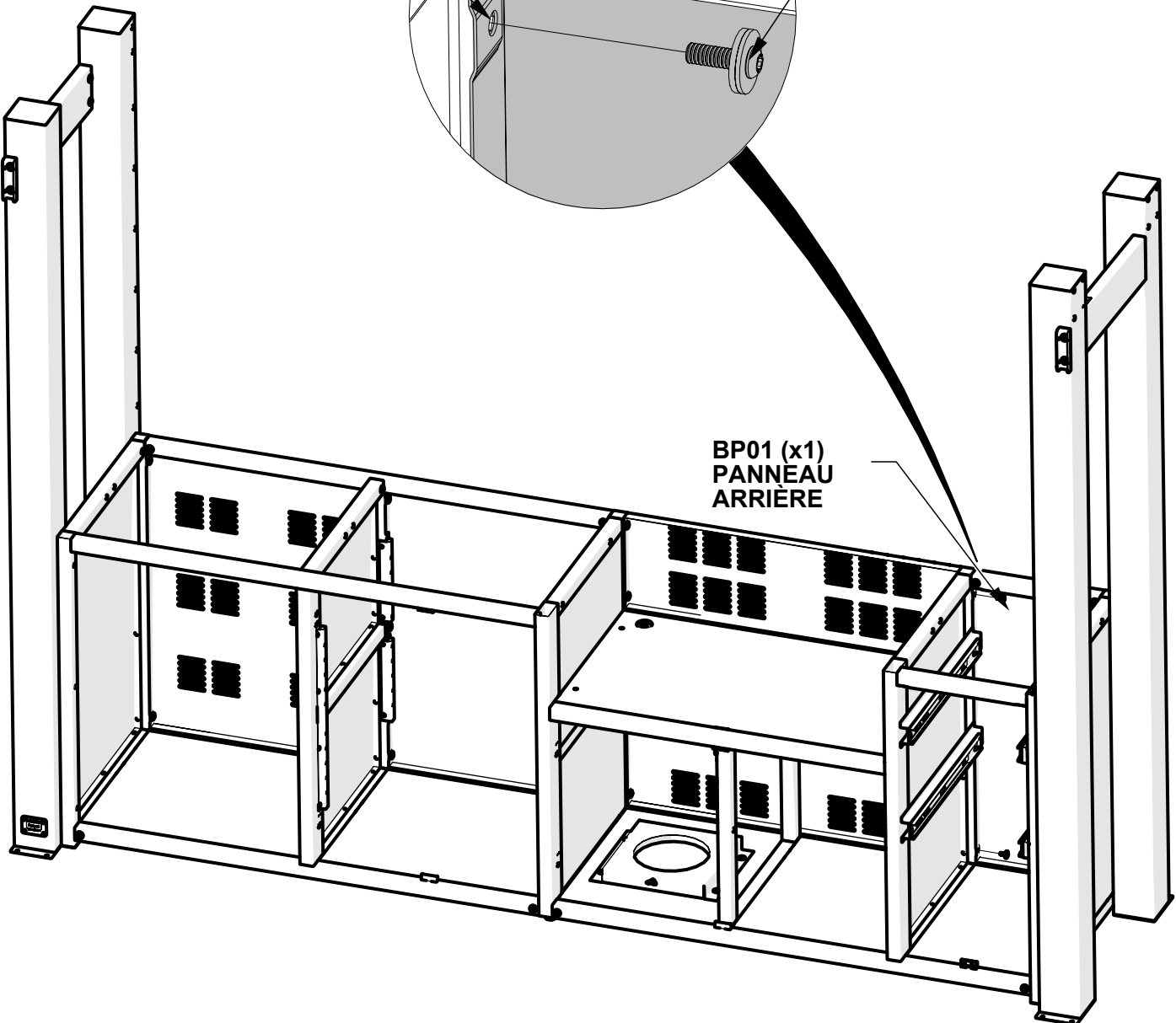
BP01 PANNEAU ARRIÈRE - A4M02051
(x1) 1 3/16"x14 13/16"x33 13/16" (30x377x859)

REMARQUE : LE PANNEAU S'ADAPTERA AUTOUR DE L'INSERT FILETÉ

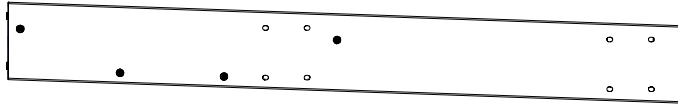
1202 (x4)
ENSEMBLE TÊTE PORTE-PLATEAU TORX 1/4-20x3/4



BP01 (x1)
PANNEAU
ARRIÈRE



ÉTAPE 35 - ASSEMBLAGE DE CUISINE

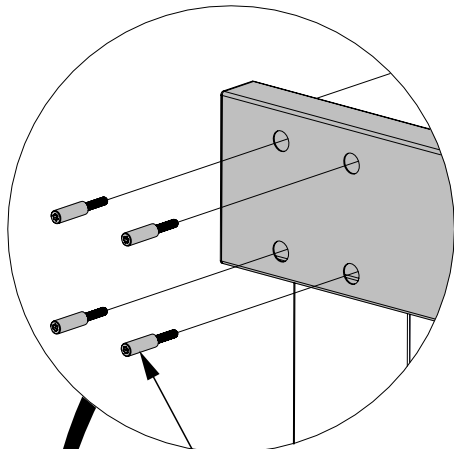


B01 FAISCEAU LATÉRAL - A4M02012
(x1) 36x5 1/4"x46 1/2" (36x134x1181)

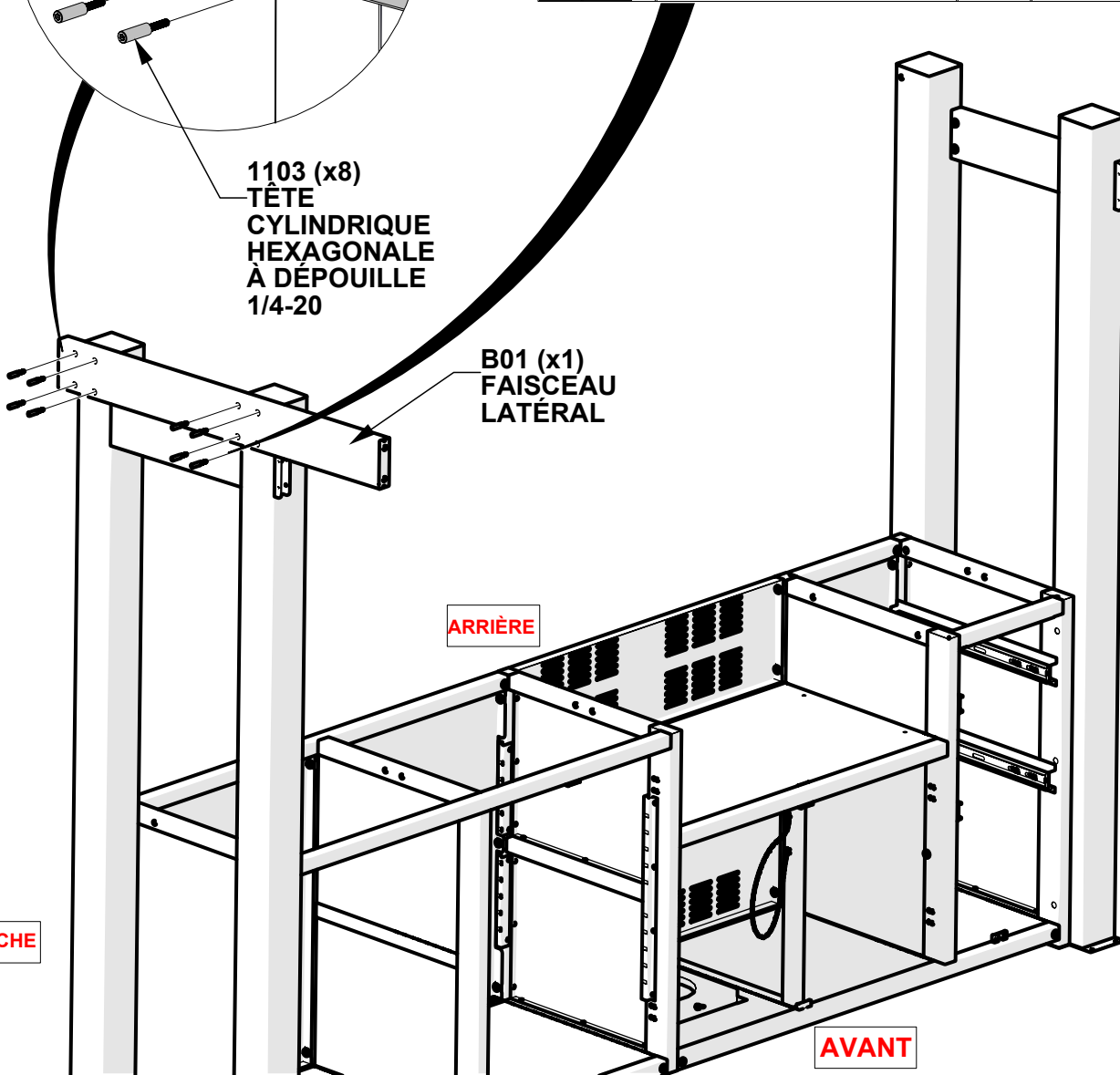
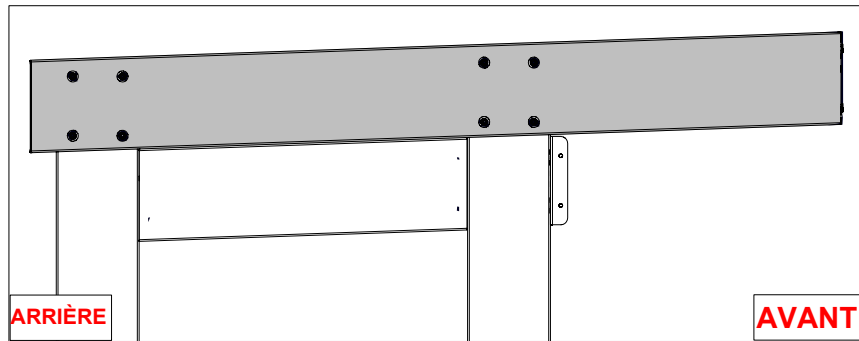
QTÉ	NUMÉRO D'ARTICLE	Description
8	H101103	TÊTE CYLINDRIQUE HEXAGONALE À DÉPOUILLE 1/4-20

NE PAS SERRER LE MATÉRIEL À CETTE ÉTAPE

REMARQUE : LE FAISCEAU LATÉRAL SERA LÉGÈREMENT INCLINÉ



1103 (x8)
TÊTE
CYLINDRIQUE
HEXAGONALE
À DÉPOUILLE
1/4-20



GAUCHE

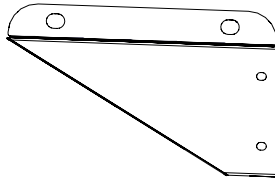
ARRIÈRE

DROIT

AVANT

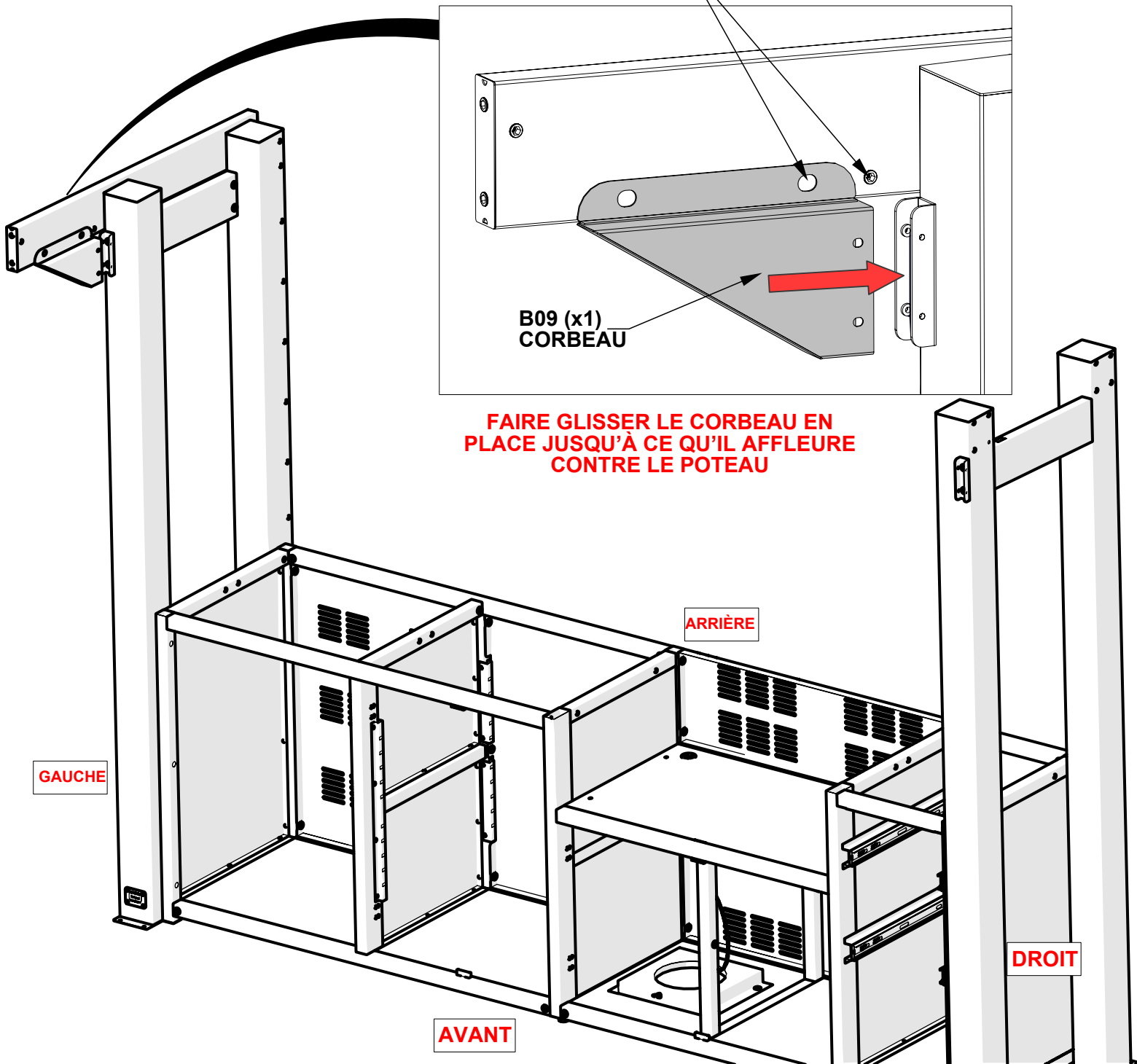
B01 (x1)
FAISCEAU
LATÉRAL

ÉTAPE 36A - ASSEMBLAGE DE CUISINE



B09 CORBEAU - A4M02042
(x1) 1 7/16"x6 11/16"x11 1/8" (36x170x282)

**REMARQUE : LES FENTES DU SUPPORT DE CORBEAU
S'ADAPTERONT AUTOUR DES INSERTS FILETÉS ET
S'ENCASTERONT CONTRE LA POUTRE**



**FAIRE GLISSER LE CORBEAU EN
PLACE JUSQU'À CE QU'IL AFFLEURE
CONTRE LE POTEAU**

ARRIÈRE

GAUCHE

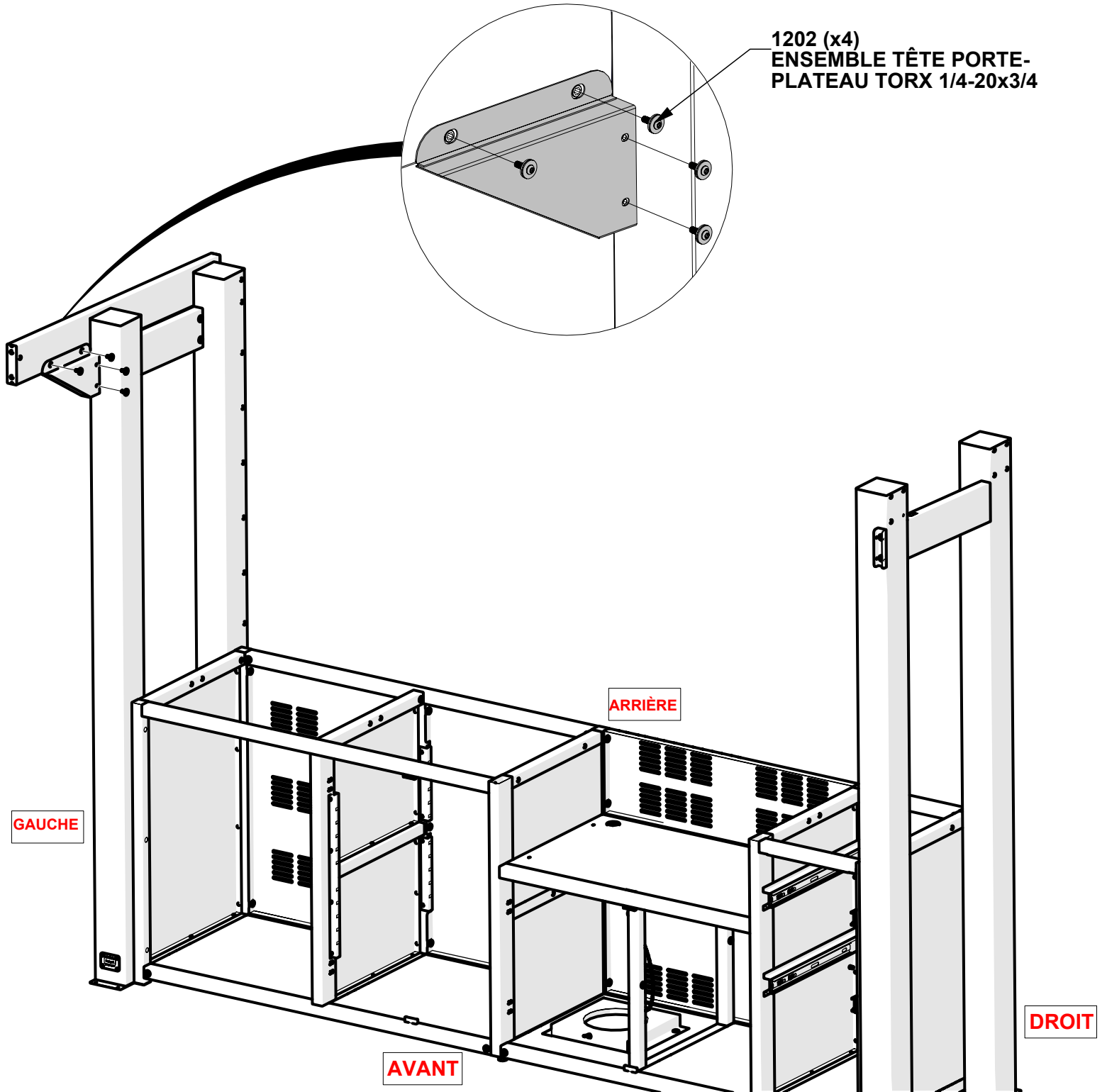
DROIT

AVANT

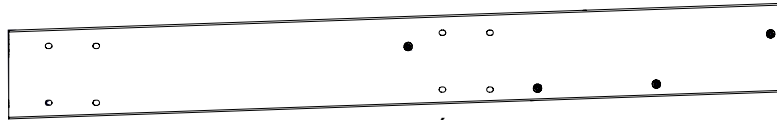
ÉTAPE 36B - ASSEMBLAGE DE CUISINE

QTÉ	NUMÉRO D'ARTICLE	Description
4	H101202	ENSEMBLE TÊTE PORTE-PLATEAU TORX 1/4-20x3/4

NE PAS SERRER LE MATÉRIEL À CETTE ÉTAPE



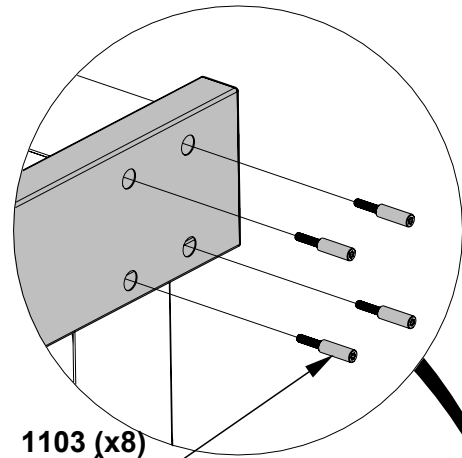
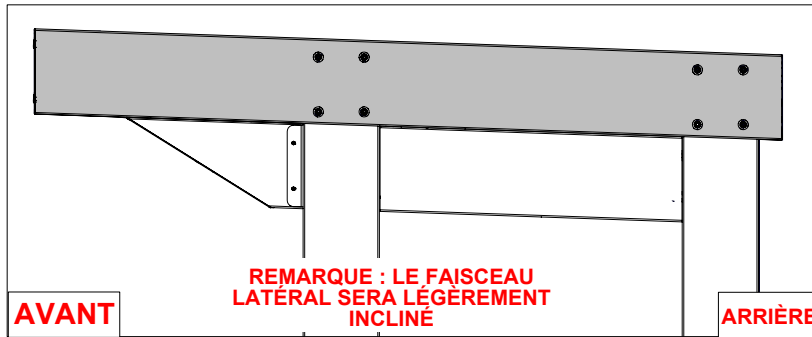
ÉTAPE 37 - ASSEMBLAGE DE CUISINE



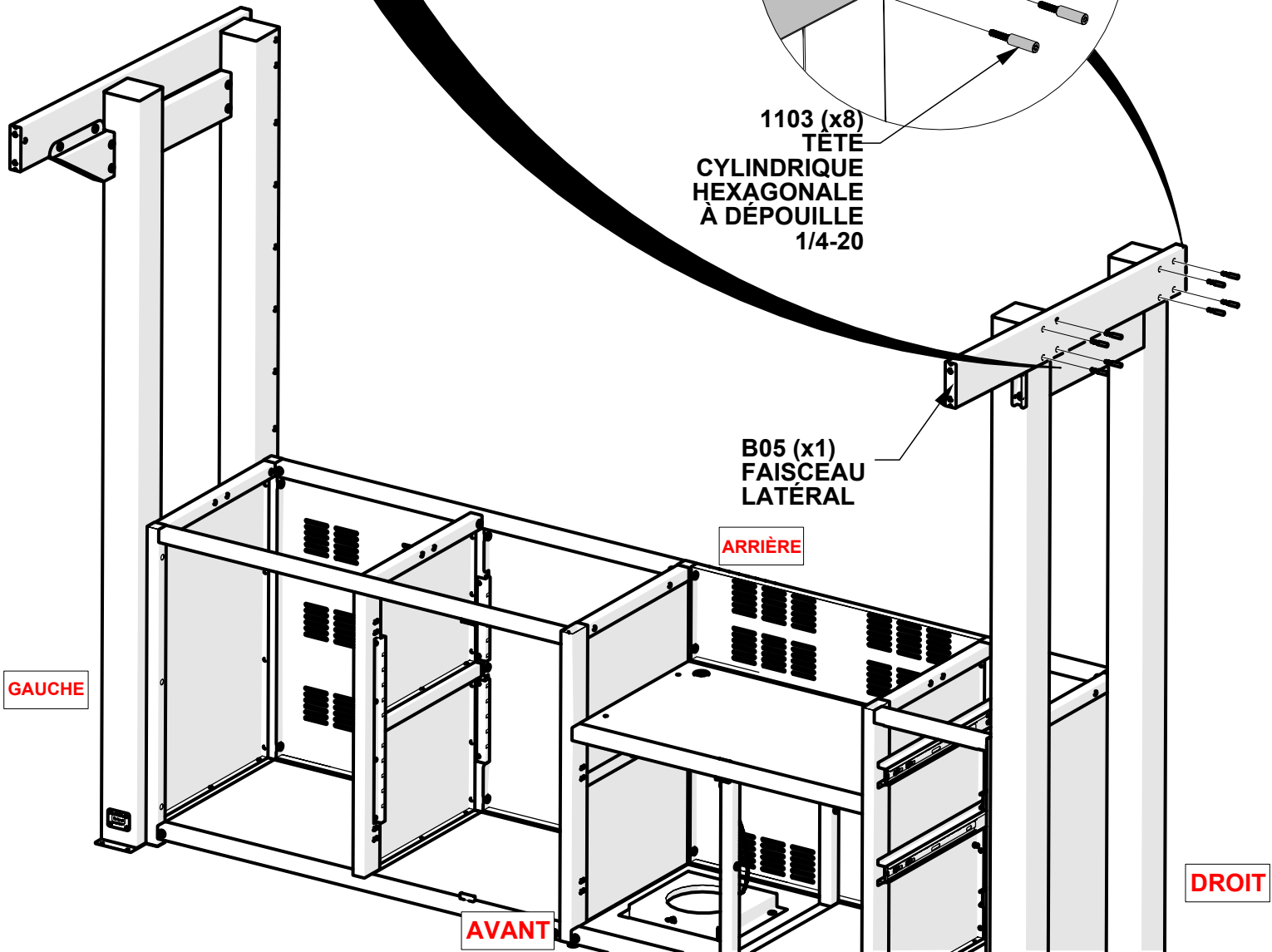
B05 FAISCEAU LATÉRAL - A4M02022
(x1) 1 7/16"x5 1/4"x46 1/2" (36x134x1181)

QTÉ	NUMÉRO D'ARTICLE	Description
8	H101103	TÊTE CYLINDRIQUE HEXAGONALE À DÉPOUILLE 1/4-20

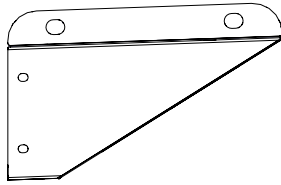
NE PAS SERRER LE MATÉRIEL À CETTE ÉTAPE



1103 (x8)
TÊTE
CYLINDRIQUE
HEXAGONALE
À DÉPOUILLE
1/4-20

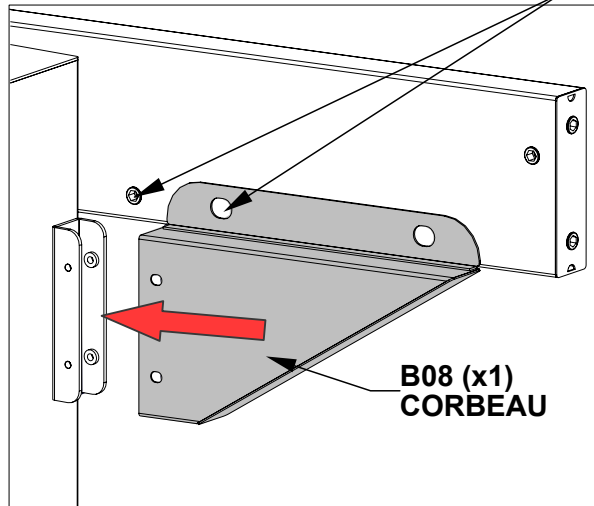


ÉTAPE 38A - ASSEMBLAGE DE CUISINE

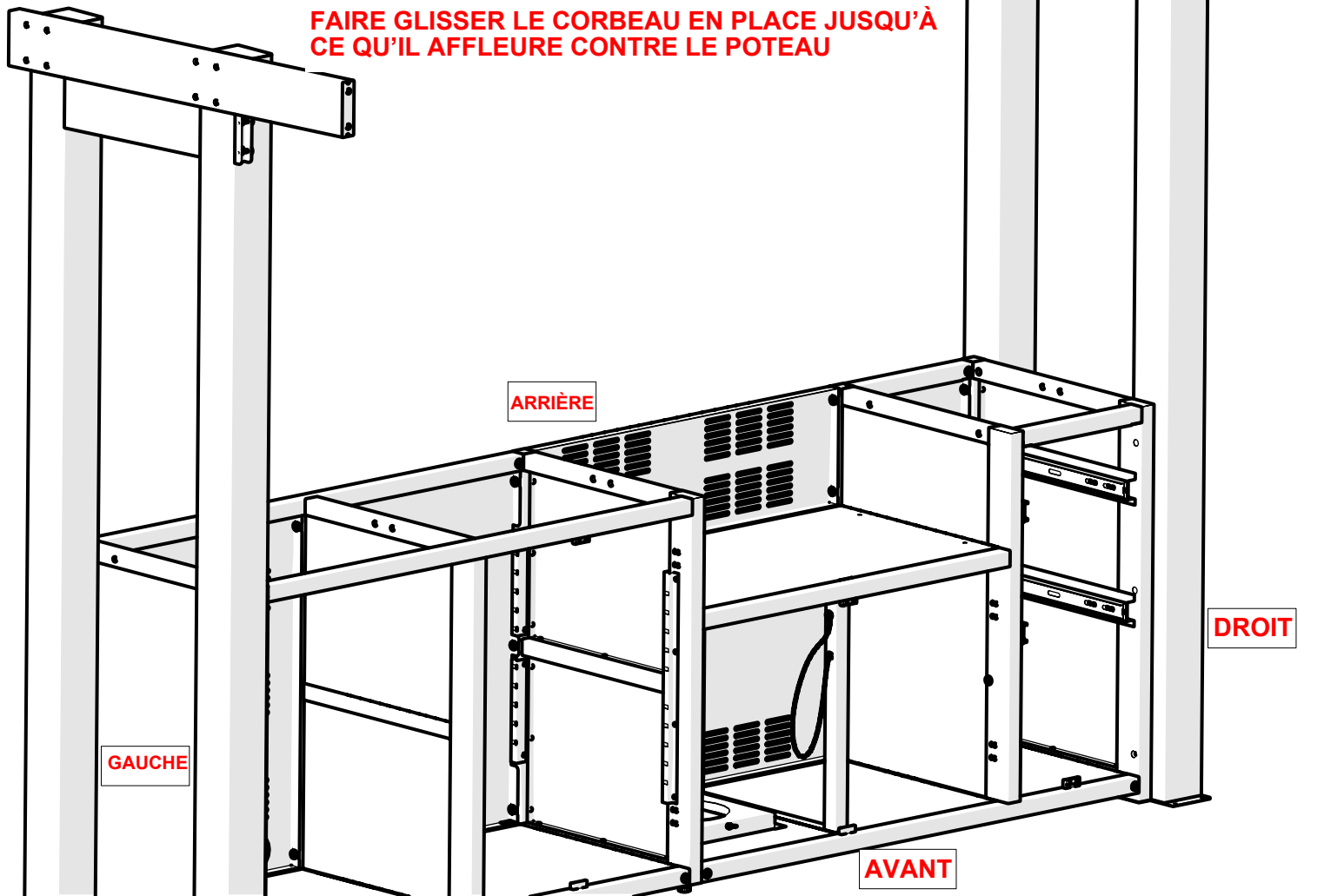


B08 CORBEAU - A4M02041
(x1) 1 7/16"x6 11/16"x11 1/8" (36x170x282)

REMARQUE : LES FENTES DU SUPPORT DE CORBEAU S'ADAPTERONT AUTOUR DES INSERTS FILETÉS ET S'ENCASTRERONT CONTRE LA POUTRE



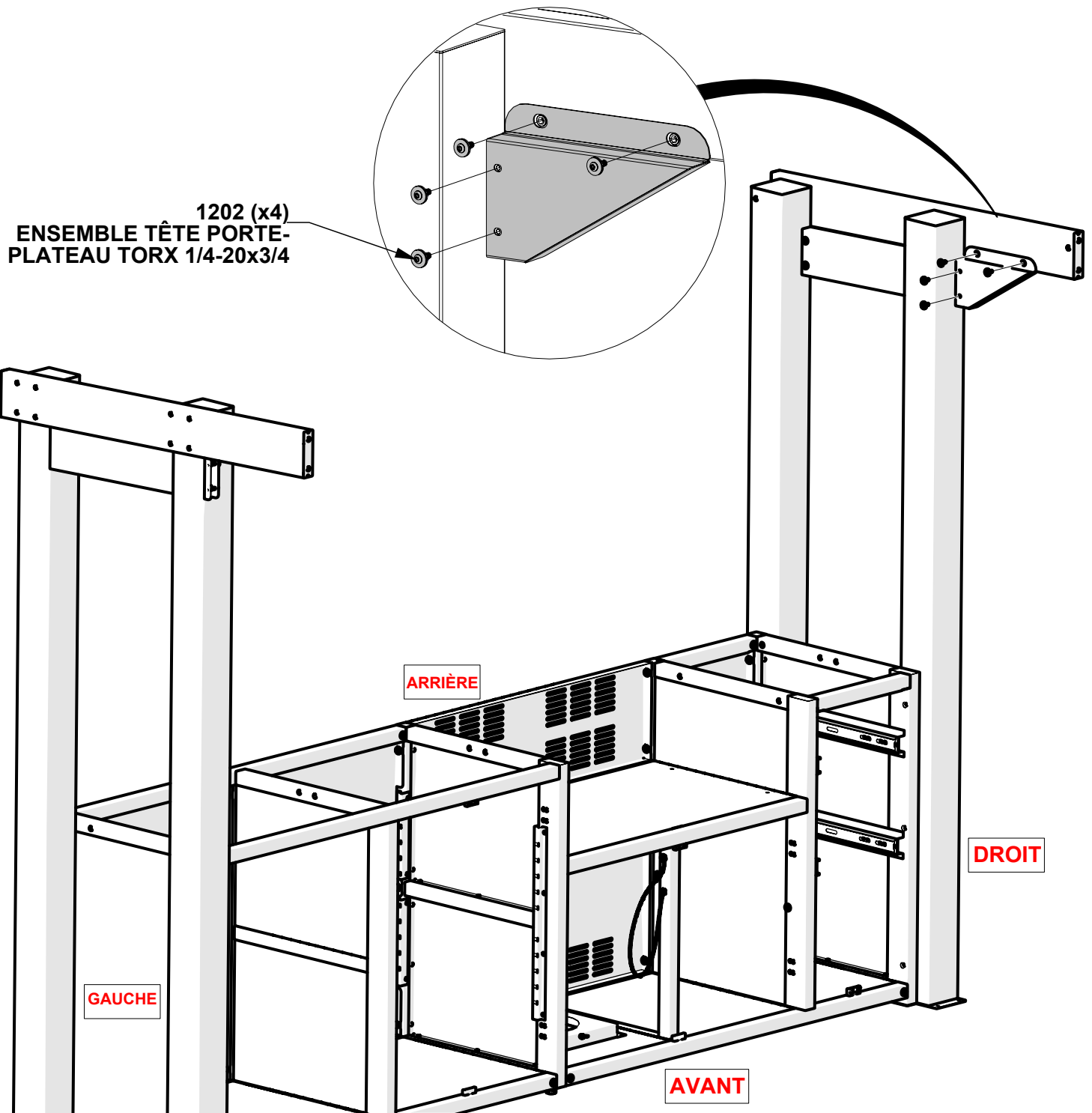
FAIRE GLISSER LE CORBEAU EN PLACE JUSQU'À CE QU'IL AFFLEURE CONTRE LE POTEAU



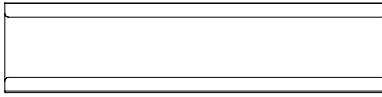
ÉTAPE 38B - ASSEMBLAGE DE CUISINE

QTÉ	NUMÉRO D'ARTICLE	Description
4	H101202	ENSEMBLE TÊTE PORTE-PLATEAU TORX 1/4-20x3/4

NE PAS SERRER LE MATÉRIEL À CETTE ÉTAPE



ÉTAPE 39 - ASSEMBLAGE DE POUTRE ARRIÈRE



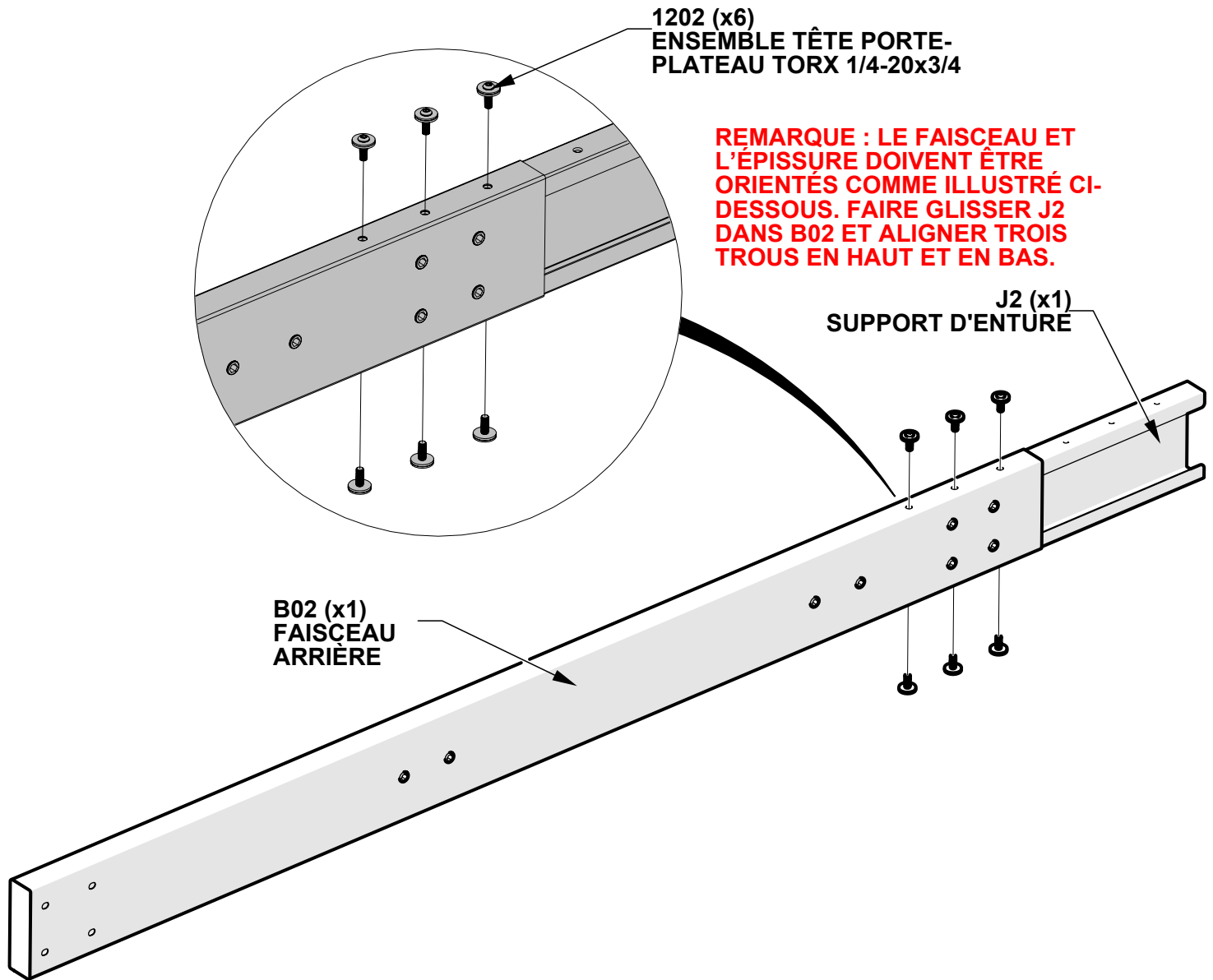
J2 SUPPORT D'ENTURE - A4M02184
(x1) 1 5/16"x4 11/16"x19 11/16" (33.2x119.2x500)

QTÉ	NUMÉRO D'ARTICLE	Description
6	H101202	ENSEMBLE TÊTE PORTE-PLATEAU TORX 1/4-20x3/4



B02 FAISCEAU ARRIÈRE - A4M02013
(x1) 1 7/16"x4 13/16"x61 1/4" (36x122x1556)

NE PAS SERRER LE MATÉRIEL À CETTE ÉTAPE



ÉTAPE 40 - ASSEMBLAGE DE POUTRE ARRIÈRE

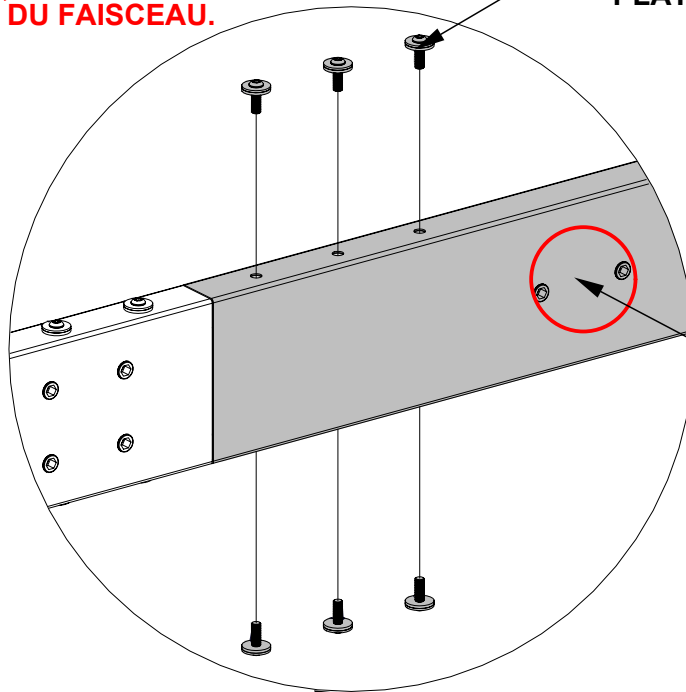


B06 FAISCEAU ARRIÈRE - A4M02024
(x1) 1 7/16"x4 13/16"x (36x122x1556)

QTÉ	NUMÉRO D'ARTICLE	Description
6	H101202	ENSEMBLE TÊTE PORTE-PLATEAU TORX 1/4-20x3/4

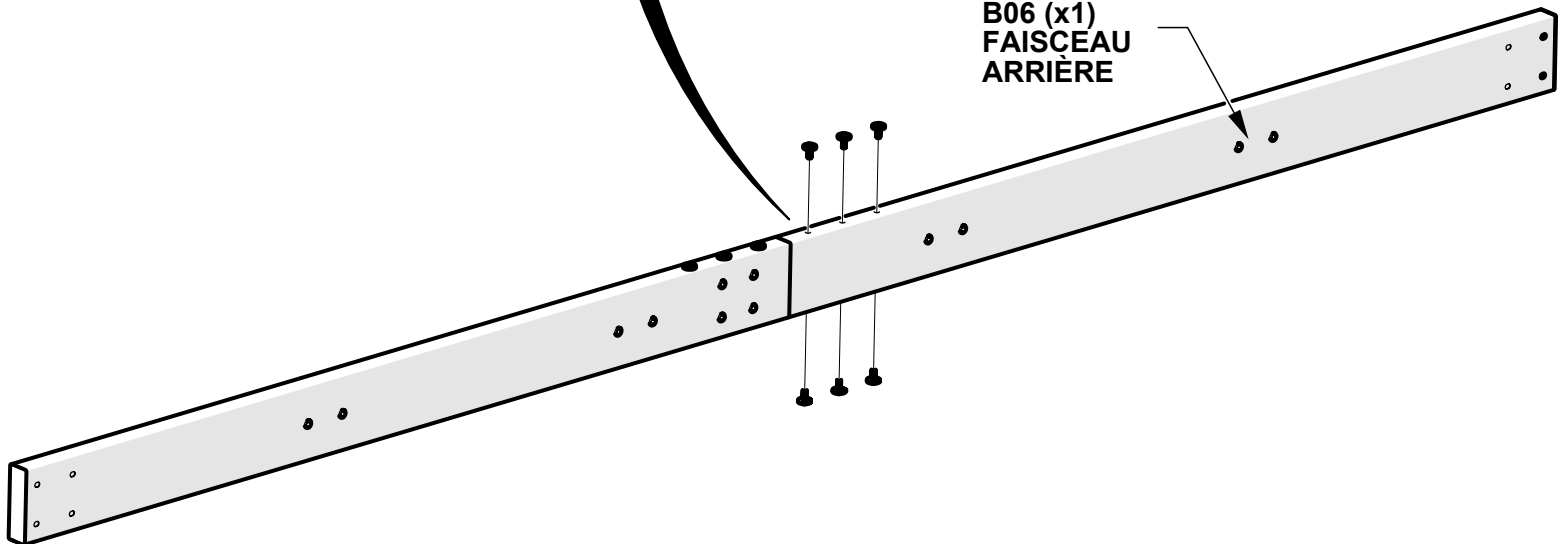
FAIRE GLISSER B06 SUR LE SUPPORT D'ÉPISURE. TAPOTER DOUCEMENT LES EXTRÉMITÉS DE L'ENSEMBLE AVEC UN MARTEAU EN CAOUTCHOUC JUSQU'À CE QUE L'ESPACE SE FERME, PUIS SERRER TOUS LES BOULONS DU FAISCEAU.

1202 (x6)
ENSEMBLE TÊTE PORTE-PLATEAU TORX 1/4-20x3/4

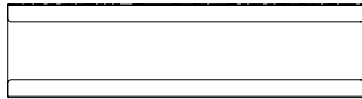


REMARQUE : TOUS LES INSERTS FILETÉS SERONT DU MÊME CÔTÉ DU FAISCEAU

B06 (x1)
FAISCEAU
ARRIÈRE



ÉTAPE 41 - ASSEMBLAGE DE POUTRE AVANT



J1 SUPPORT D'ENTURE - A4M02183
(x1) 1 5/16"x5 3/16"x19 11/16" (33.2x131.2x500)

QTÉ	NUMÉRO D'ARTICLE	Description
6	H101202	ENSEMBLE TÊTE PORTE-PLATEAU TORX 1/4-20x3/4

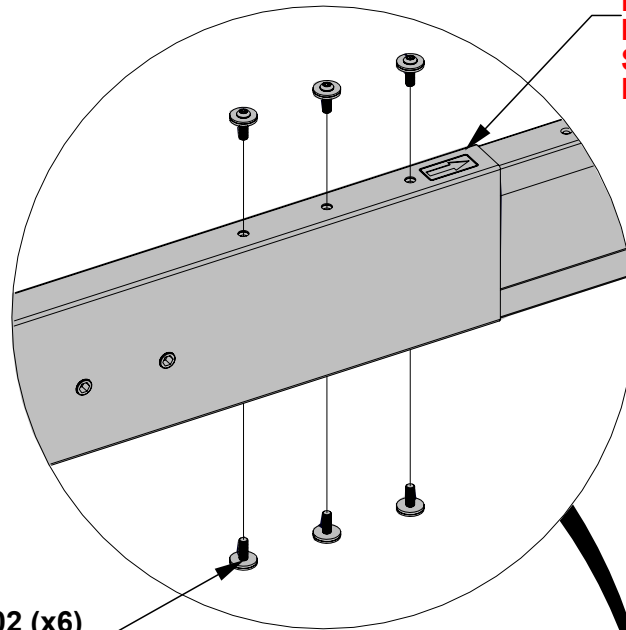


B03 POUTRE AVANT - A4M02014
(x1) 1 7/16"x5 1/4"x62 11/16" (36x134x1593)

NE PAS SERRER LE MATÉRIEL À CETTE ÉTAPE

REMARQUE : LE FAISCEAU ET L'ÉPISURE DOIVENT ÊTRE ORIENTÉS COMME ILLUSTRÉ CI-DESSOUS. FAIRE GLISSER J1 DANS B03 ET ALIGNER TROIS TROUS EN HAUT ET EN BAS.

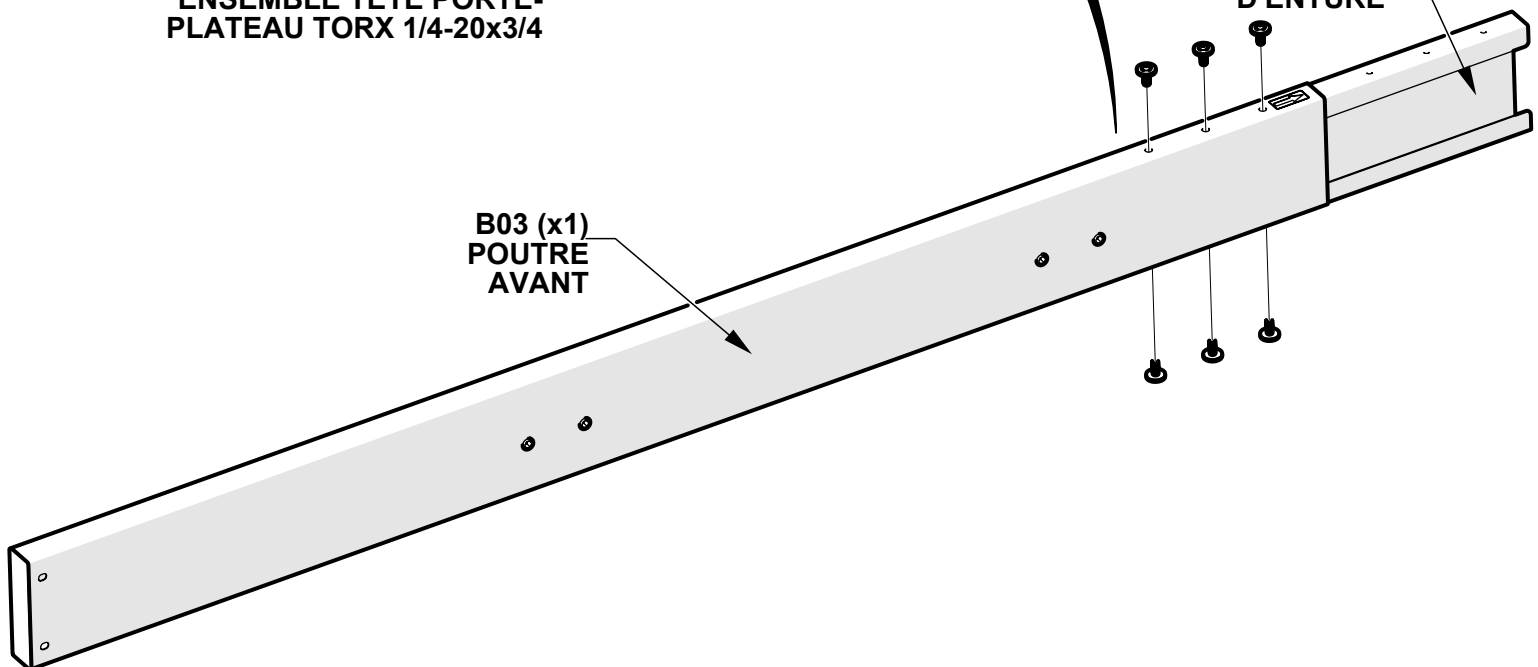
REMARQUE : LA FLÈCHE INDIQUE LA SURFACE SUPÉRIEURE DU FAISCEAU



1202 (x6)
ENSEMBLE TÊTE PORTE-PLATEAU TORX 1/4-20x3/4

J1 (x1)
SUPPORT D'ENTURE

B03 (x1)
POUTRE AVANT



ÉTAPE 42 - ASSEMBLAGE DE POUTRE AVANT



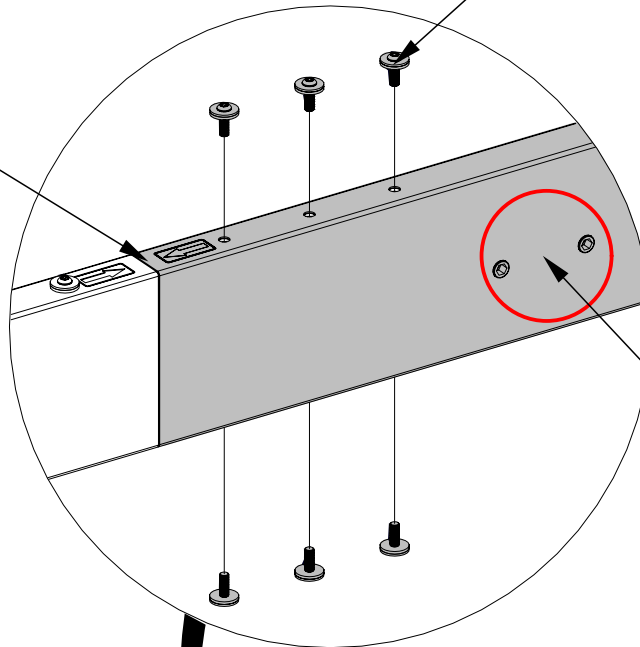
B07 POUTRE AVANT - A4M0202
(x1) 1 7/16"x5 1/4"x62 11/16" (36x134x1593)

QTÉ	NUMÉRO D'ARTICLE	Description
6	H101202	ENSEMBLE TÊTE PORTE-PLATEAU TORX 1/4-20x3/4

FAIRE GLISSER B07 SUR LE SUPPORT D'ÉPISURE. TAPOTER DOUCEMENT LES EXTRÉMITÉS DE L'ENSEMBLE AVEC UN MARTEAU EN CAOUTCHOUC JUSQU'À CE QUE L'ESPACE SE FERME, PUIS SERRER TOUS LES BOULONS DU FAISCEAU.

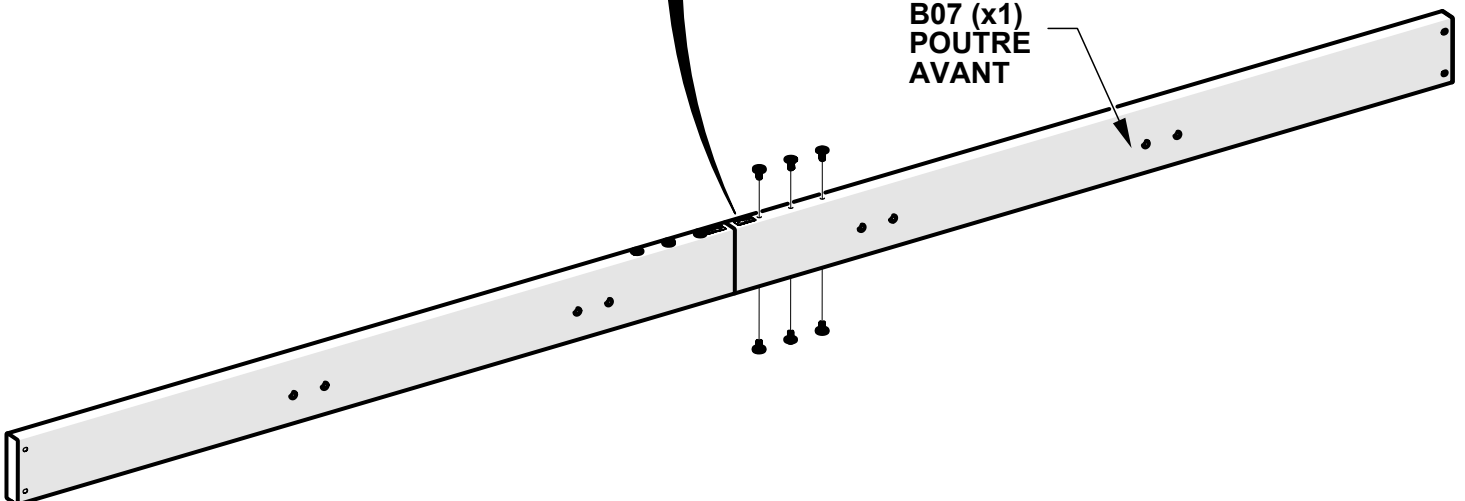
REMARQUE : LES FLÈCHES INDIQUENT SURFACE SUPÉRIEURE DU FAISCEAU. LES DEUX FLÈCHES FERONT FACE LES UNS LES AUTRES SUR LE FAISCEAU

1202 (x6)
ENSEMBLE TÊTE PORTE-PLATEAU TORX 1/4-20x3/4

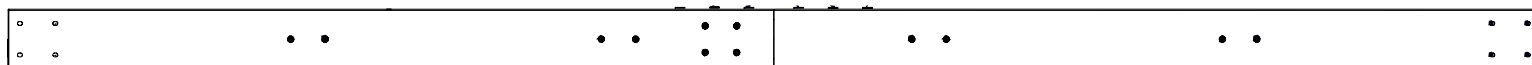


REMARQUE : TOUS LES INSERTS FILETÉS SERONT DU MÊME CÔTÉ DU FAISCEAU

B07 (x1)
POUTRE AVANT



ÉTAPE 43 - ENSEMBLE DE TOIT



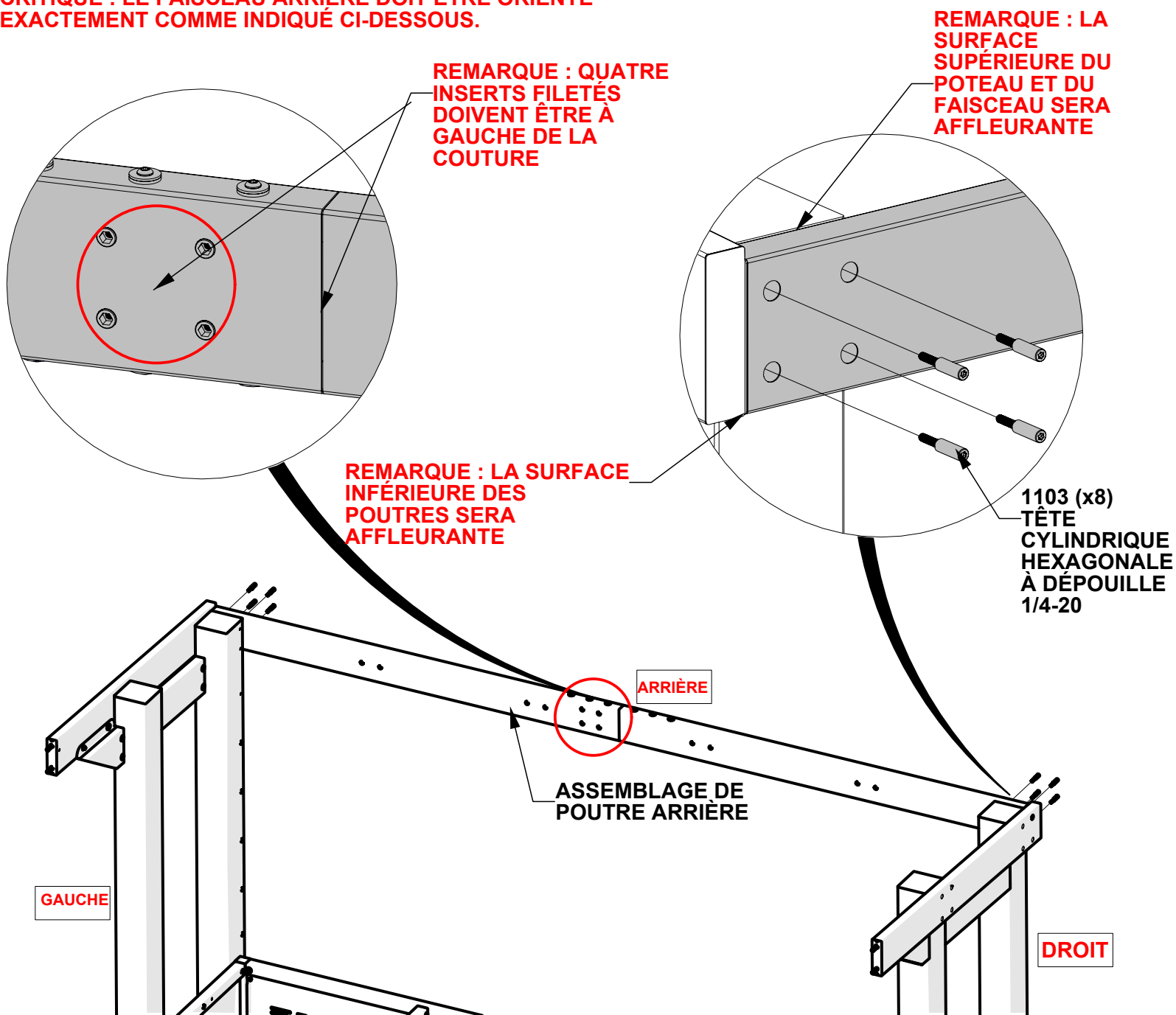
FAISCEAU ARRIÈRE
ÉTAPES 39-40

QTÉ	NUMÉRO D'ARTICLE	Description
8	H101103	TÊTE CYLINDRIQUE HEXAGONALE À DÉPOUILLE 1/4-20

POUR CETTE ÉTAPE, IL EST UTILE D'AVOIR TROIS PERSONNES SUPPLÉMENTAIRES POUR AIDER À RETENIR LE FAISCEAU EN PLACE ET À FIXER LE MATÉRIEL.

NE PAS SE TENIR SUR LE CADRE DE L'ARMOIRE POUR INSTALLER LE FAISCEAU. NE PAS SERRER COMPLÈTEMENT LE MATÉRIEL À CETTE ÉTAPE.

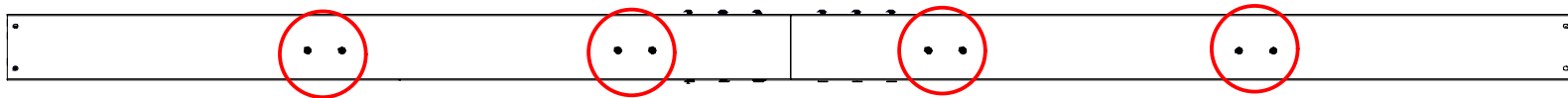
CRITIQUE : LE FAISCEAU ARRIÈRE DOIT ÊTRE ORIENTÉ EXACTEMENT COMME INDiqué CI-DESSOUS.



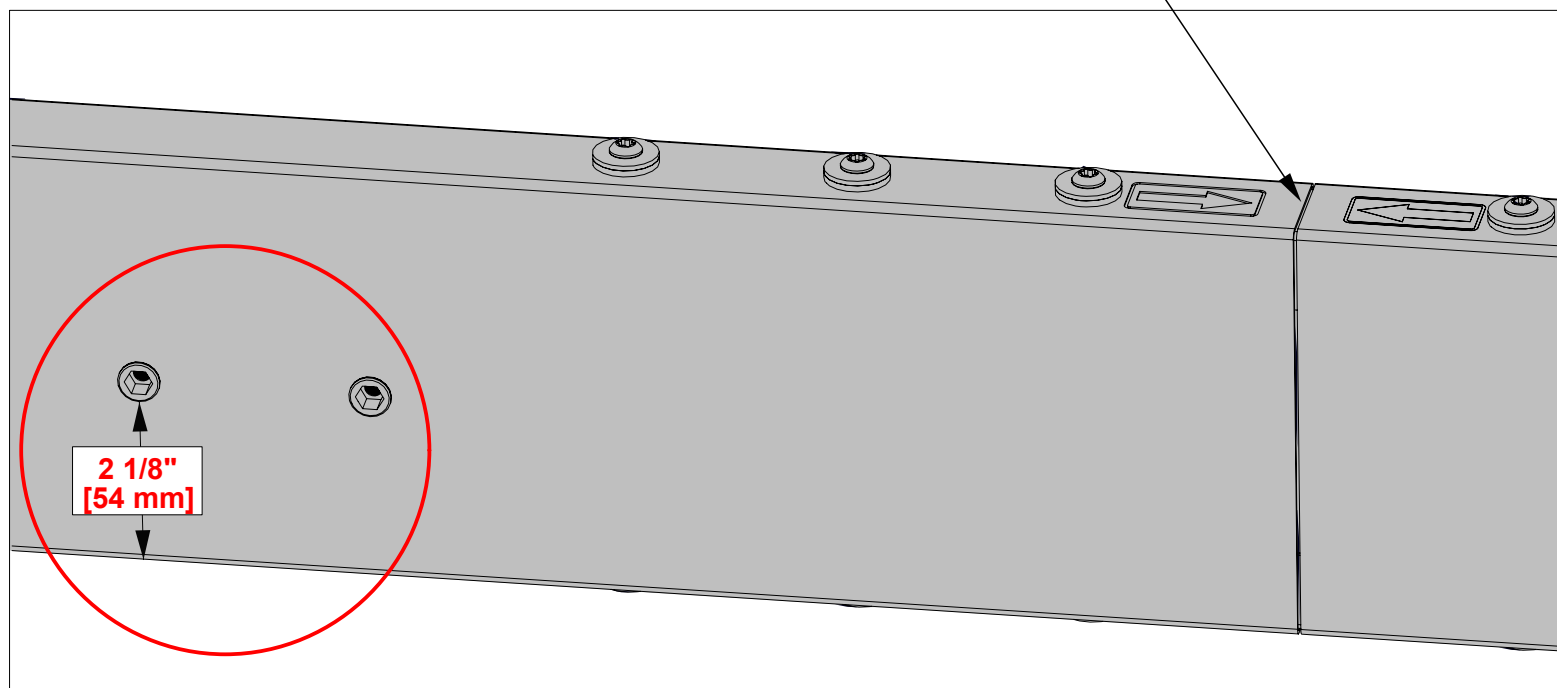
ÉTAPE 44A - ENSEMBLE DE TOIT

**UTILISER CETTE ÉTAPE POUR POSITIONNER LE FAISCEAU AVANT
DANS L'ORIENTATION EXACTE INDIQUÉE CI-DESSOUS**

ÉTAPES 41 - 42
DE L'ASSEMBLAGE DU FAISCEAU AVANT



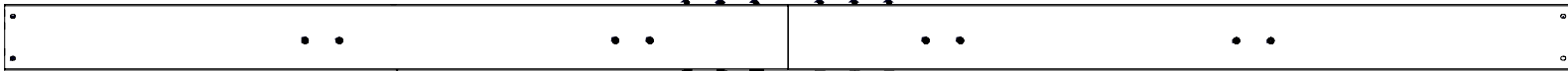
**REMARQUE : LES FLÈCHES INDIQUENT
SURFACE SUPÉRIEURE DU FAISCEAU.
LES DEUX FLÈCHES FERONT FACE
LES UNS LES AUTRES SUR LE FAISCEAU**



**MESURER DU BAS DU FAISCEAU AVANT AU BAS DES INSERTS
FILETÉS INDIQUÉS EN ROUGE. SI LA DIMENSION N'EST PAS
PROCHE, LE FAISCEAU AVANT DEVRA ÊTRE BASCULÉ.**

ÉTAPE 44B - ENSEMBLE DE TOIT

QTÉ	NUMÉRO D'ARTICLE	Description
4	H101103	TÊTE CYLINDRIQUE HEXAGONALE À DÉPOUILLE 1/4-20

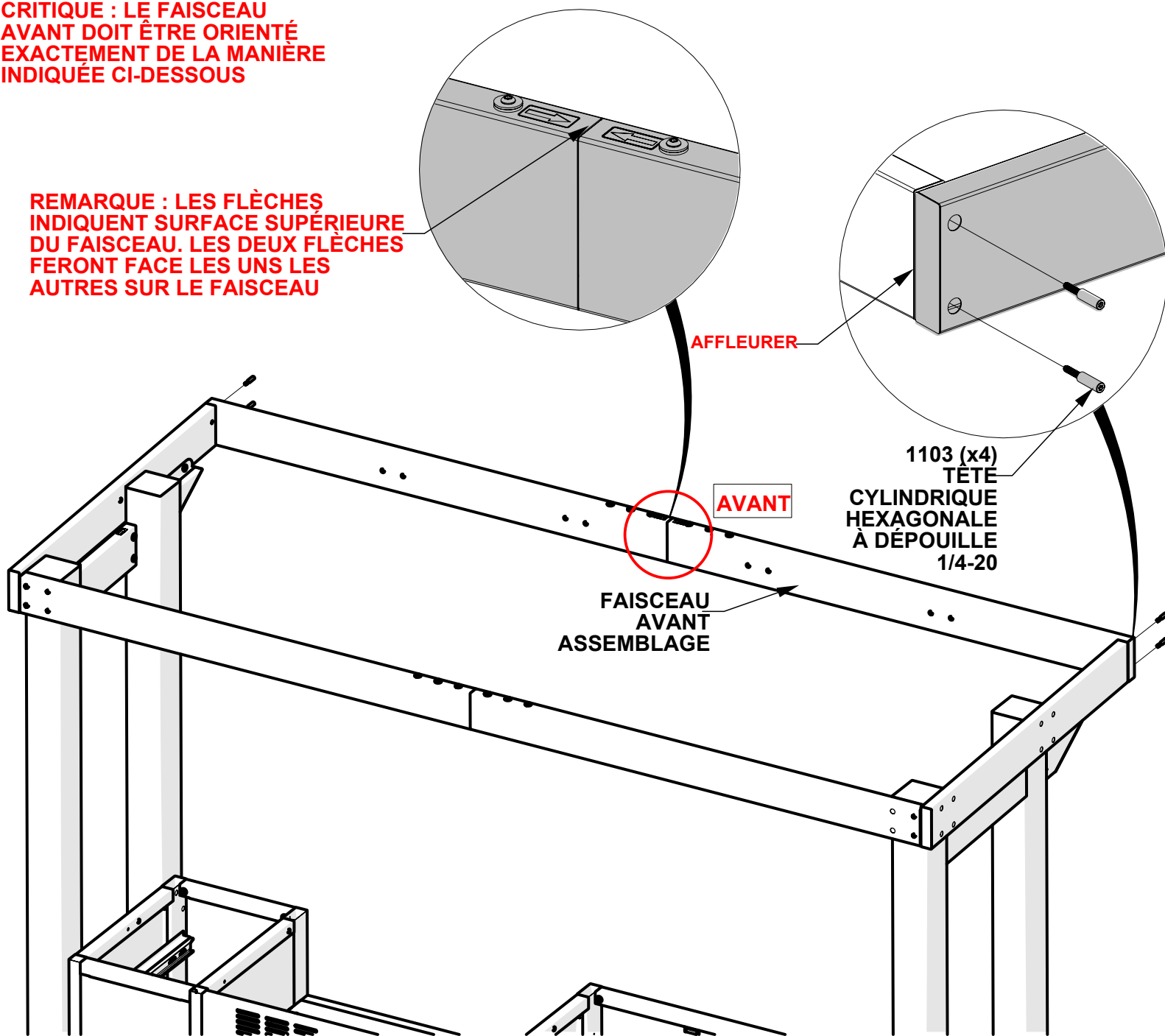


FAISCEAU AVANT
ASSEMBLAGE
ÉTAPES 41 à 42

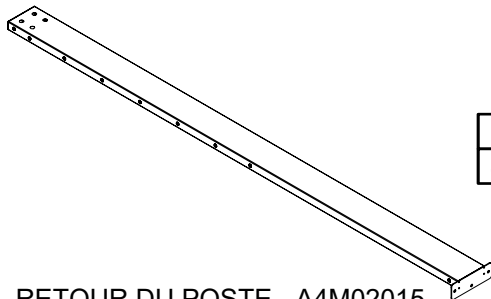
POUR CETTE ÉTAPE, IL EST UTILE D'AVOIR TROIS PERSONNES SUPPLÉMENTAIRES POUR AIDER À MAINTENIR LE FAISCEAU AVANT EN PLACE ET À FIXER LE MATÉRIEL. NE PAS SE TENIR SUR LE CADRE DE L'ARMOIRE POUR INSTALLER LE FAISCEAU. NE PAS SERRER COMPLÈTEMENT LE MATÉRIEL À CETTE ÉTAPE.

CRITIQUE : LE FAISCEAU AVANT DOIT ÊTRE ORIENTÉ EXACTEMENT DE LA MANIÈRE INDIQUÉE CI-DESSOUS

REMARQUE : LES FLÈCHES INDIQUENT SURFACE SUPÉRIEURE DU FAISCEAU. LES DEUX FLÈCHES FERONT FACE LES UNS LES AUTRES SUR LE FAISCEAU



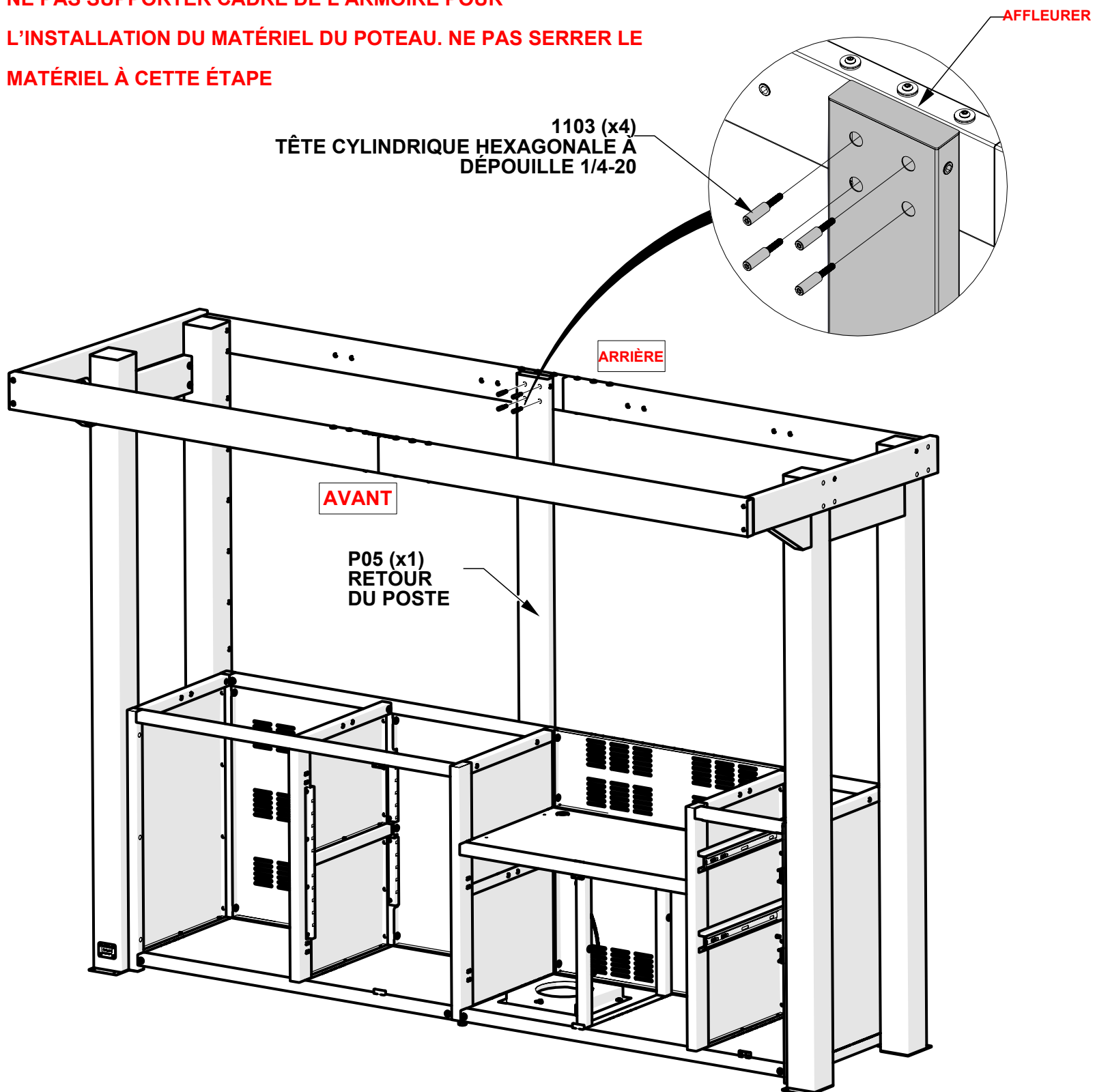
ÉTAPE 45 - ASSEMBLAGE DE CUISINE



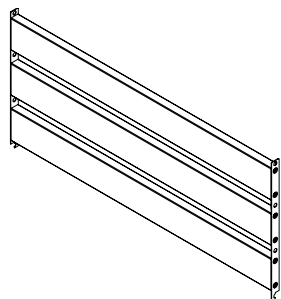
QTÉ	NUMÉRO D'ARTICLE	Description
4	H101103	TÊTE CYLINDRIQUE HEXAGONALE À DÉPOUILLE 1/4-20

P05 RETOUR DU POSTE - A4M02015
(x1) 2 5/8"x7 7/8"x88 3/4" (66x200x2254)

**NE PAS SUPPORTER CADRE DE L'ARMOIRE POUR
L'INSTALLATION DU MATÉRIEL DU POTEAU. NE PAS SERRER LE
MATÉRIEL À CETTE ÉTAPE**



ÉTAPE 46 - ASSEMBLAGE DE CUISINE



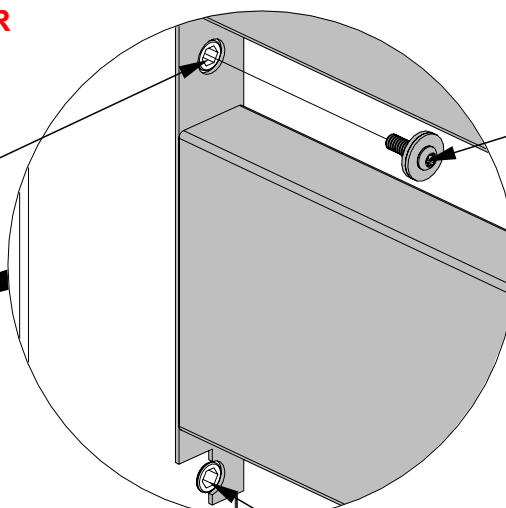
QTÉ	NUMÉRO D'ARTICLE	Description
6	H101202	ENSEMBLE TÊTE PORTE-PLATEAU TORX 1/4-20x3/4

B10 PANNEAU ARRIÈRE - A4M02043
(x1) 1 7/16"x22 11/16"x49 5/8" (36x576.5x1261)

NE PAS SERRER LE MATÉRIEL À CETTE ÉTAPE

REMARQUE : UTILISER UN ADAPTATEUR DE PERCEUSE À ANGLE DROIT POUR CETTE ÉTAPE

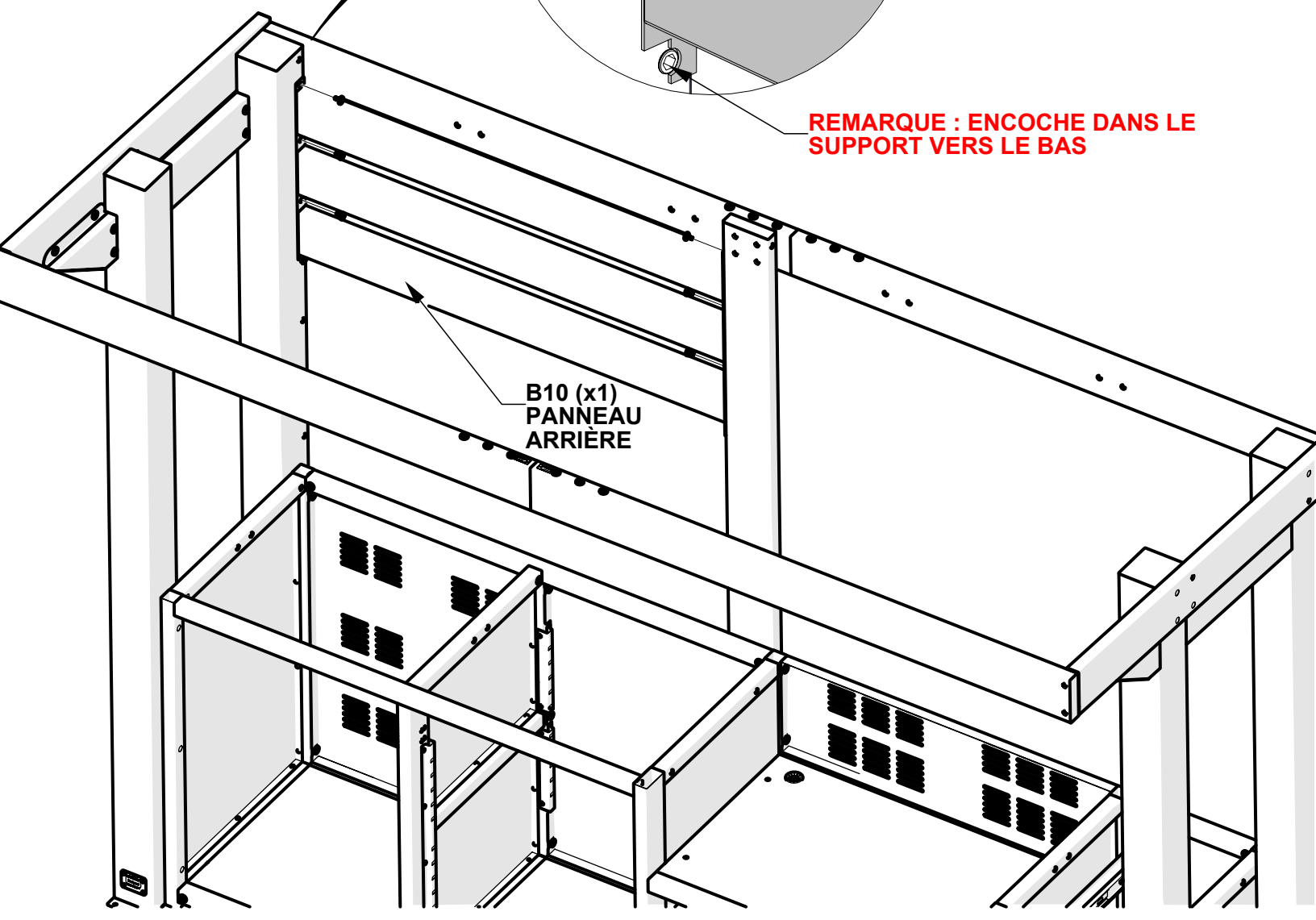
REMARQUE : LE PANNEAU ARRIÈRE S'ADAPTERA AUTOUR DES INSERTS FILETÉS ET SERA ENCASTRÉ CONTRE LE POTEAU



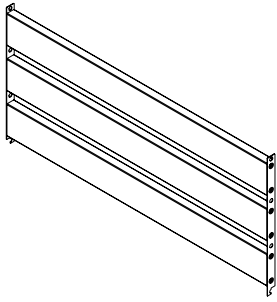
1202 (x6)
ENSEMBLE TÊTE
PORTE-PLATEAU
TORX 1/4-20x3/4

REMARQUE : ENCOCHE DANS LE SUPPORT VERS LE BAS

B10 (x1)
PANNEAU
ARRIÈRE



ÉTAPE 47 - ASSEMBLAGE DE CUISINE



QTÉ	NUMÉRO D'ARTICLE	Description
8	H101202	ENSEMBLE TÊTE PORTE-PLATEAU TORX 1/4-20x3/4

B10 PANNEAU ARRIÈRE - A4M02043
(x1) 1 7/16"x22 11/16"x49 5/8" (36x576.5x1261)

NE PAS SERRER LE MATÉRIEL À CETTE ÉTAPE

REMARQUE : UTILISEZ LA PERCEUSE À ANGLE DROIT

POUR CET ADAPTATEUR D'ÉTAPE

REMARQUE : LE PANNEAU ARRIÈRE S'ADAPTERA AUTOUR DES INSERTS FILETÉS ET SERA ENCASTRÉ CONTRE LE POSTE

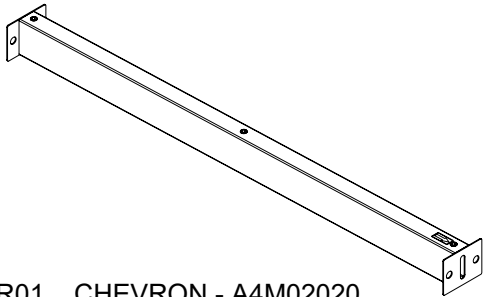
1202 (x8)
ENSEMBLE TÊTE
PORTE-PLATEAU
TORX 1/4-20x3/4

REMARQUE : BRANCHER LES SUPPORTS CRANTÉS DANS L'ORIENTATION INDIQUÉE

B10 (x1)
PANNEAU
ARRIÈRE



ÉTAPE 48 - ENSEMBLE DE TOIT

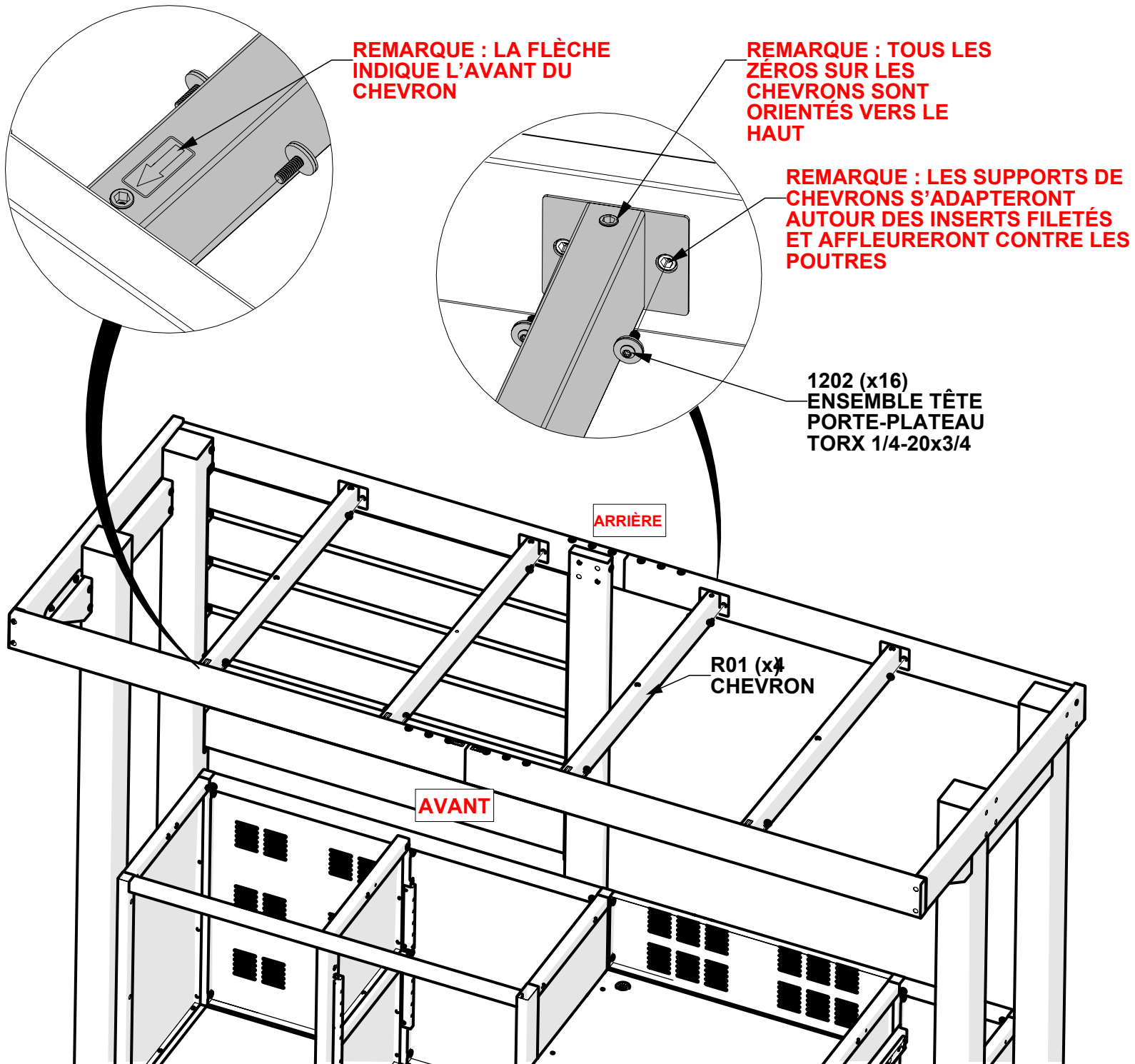


QTÉ	NUMÉRO D'ARTICLE	Description
16	H101202	ENSEMBLE TÊTE PORTE-PLATEAU TORX 1/4-20x3/4

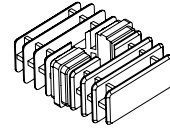
R01 CHEVRON - A4M02020
(x4) 3 1/8"x3 15/16"x45 1/16" (80x100x1144)

NE PAS SE TENIR SUR LE CADRE DE L'ARMOIRE POUR INSTALLER DES CHEVRONS

NE PAS SERRER LE MATÉRIEL À CETTE ÉTAPE



ÉTAPE 49 - ASSEMBLAGE DE PURLIN



A6P00530 FICHE CARRÉE À 2 VOIES
(x2)

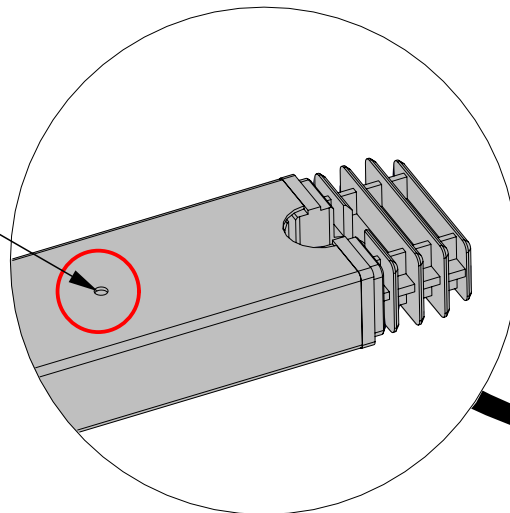


E02 PANNE - A4M02023
(x2) 1 9/16"x1 3/4"x73 5/8" (40x45x1870.75)

EFFECTUER CETTE ÉTAPE 2 FOIS

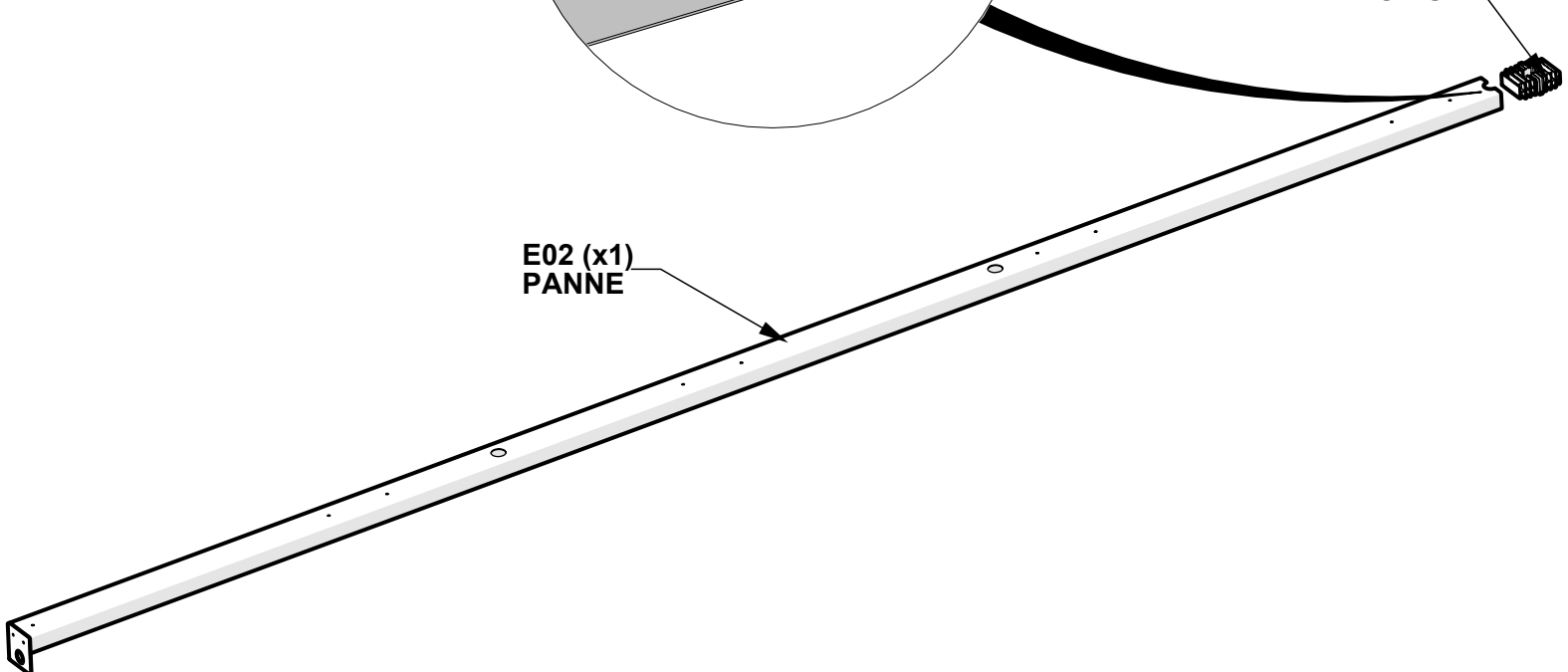
**UTILISER UNE MALLETTE EN
CAOUTCHOUC POUR TAPOTER LA
FICHE CARRÉE BIDIRECTIONNELLE À
L'EXTRÉMITÉ DES PANNES**

**S'ASSURER QUE E02 EST
ORIENTÉ CORRECTEMENT
AVEC LES TROUS DE
PILOTE ORIENTÉS VERS
LE HAUT**



530 (x1)
FICHE CARRÉE À 2 VOIES

E02 (x1)
PANNE



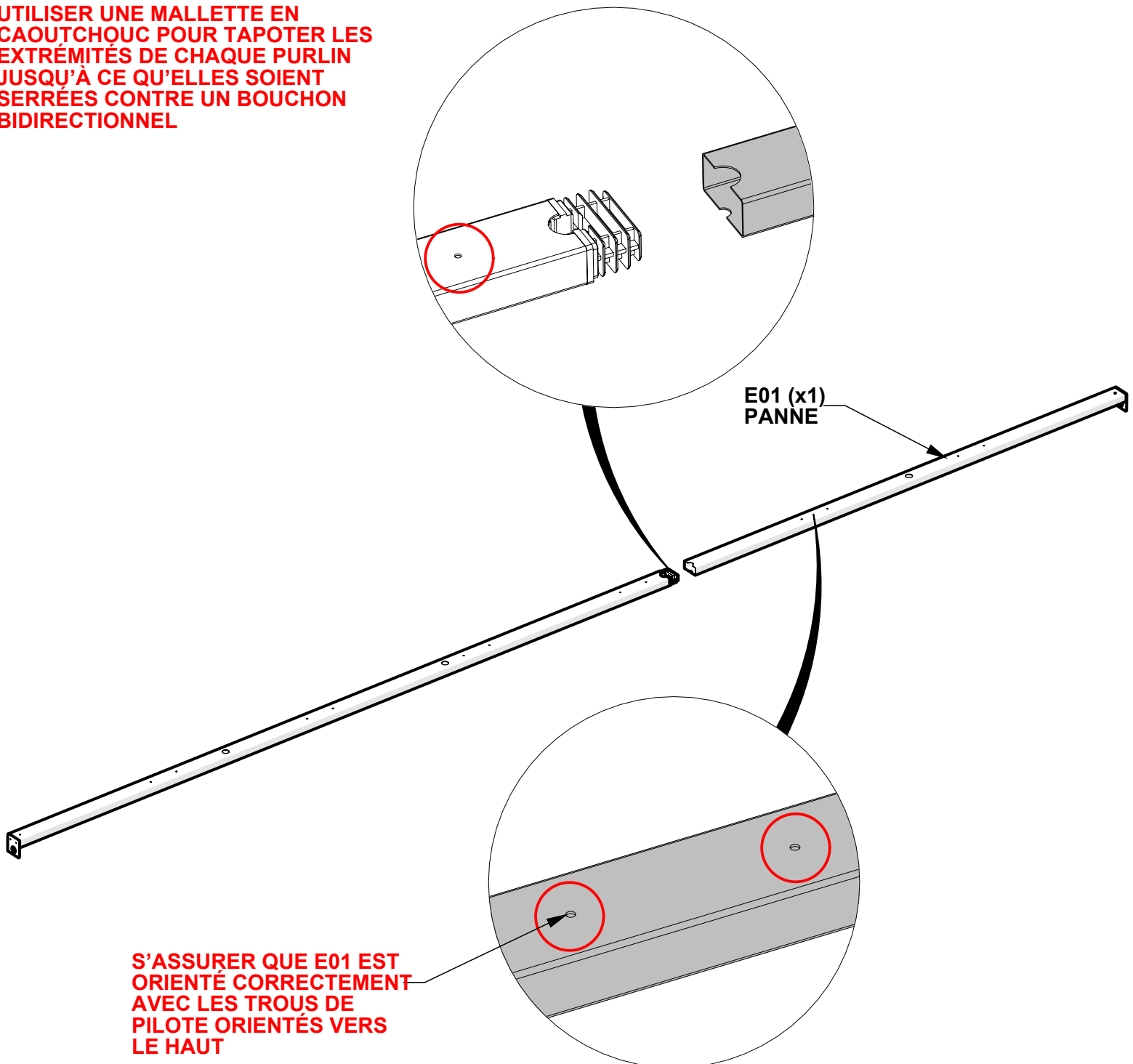
ÉTAPE 50 - ASSEMBLAGE DE PURLIN



E01 PANNE - A4M02021
(x2) 1 9/16"x1 3/4"x48 13/16" (40x45x1239.75)

EFFECTUER CETTE ÉTAPE 2 FOIS

UTILISER UNE MALLETTE EN CAOUTCHOUC POUR TAPOTER LES EXTRÉMITÉS DE CHAQUE PURLIN JUSQU'À CE QU'ELLES SOIENT SERRÉES CONTRE UN BOUCHON BIDIRECTIONNEL



S'ASSURER QUE E01 EST ORIENTÉ CORRECTEMENT AVEC LES TROUS DE PILOTE ORIENTÉS VERS LE HAUT

ÉTAPE 51A - ENSEMBLE DE TOIT

ASSEMBLAGE PURLIN ÉTAPE 49 - 50

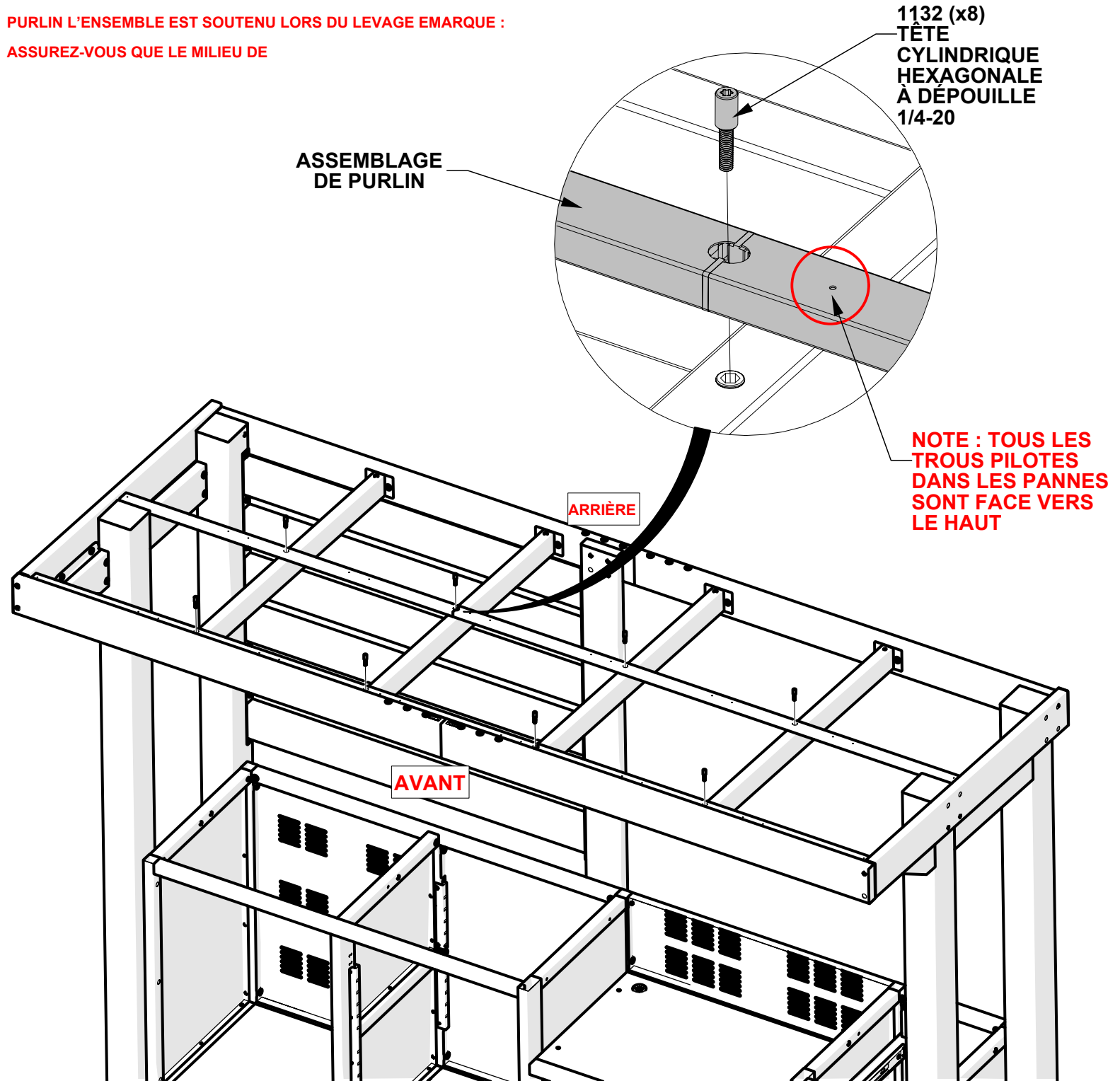
QTÉ	NUMÉRO D'ARTICLE	Description
8	H101132	TÊTE CYLINDRIQUE HEXAGONALE À DÉPOUILLE 1/4-20

NE PAS SE TENIR SUR LE CADRE DE L'ARMOIRE POUR INSTALLER LES PANNES

NE PAS SERRER LE MATÉRIEL À CETTE ÉTAPE

PURLIN L'ENSEMBLE EST SOUTENU LORS DU LEVAGE EMARQUE :

ASSUREZ-VOUS QUE LE MILIEU DE



ÉTAPE 51B - ENSEMBLE DE TOIT

QTÉ	NUMÉRO D'ARTICLE	Description
4	H101202	ENSEMBLE TÊTE PORTE-PLATEAU TORX 1/4-20x3/4

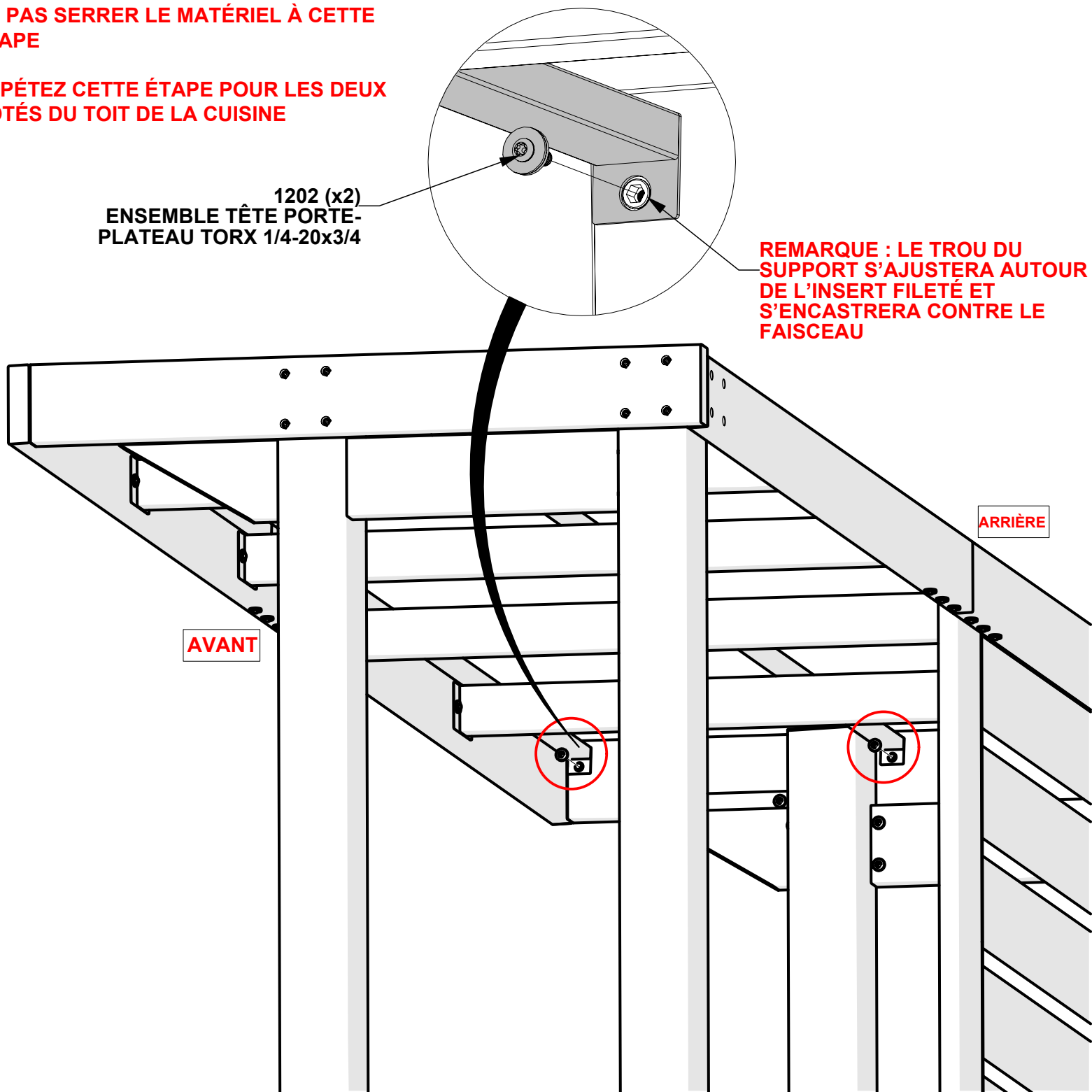
NE PAS SE TENIR SUR LE CADRE DE L'ARMOIRE POUR INSTALLER LES PANNES

NE PAS SERRER LE MATÉRIEL À CETTE ÉTAPE

RÉPÉTEZ CETTE ÉTAPE POUR LES DEUX CÔTÉS DU TOIT DE LA CUISINE

1202 (x2)
ENSEMBLE TÊTE PORTE-PLATEAU TORX 1/4-20x3/4

REMARQUE : LE TROU DU SUPPORT S'AJUSTERA AUTOUR DE L'INSERT FILETÉ ET S'ENCASTRERA CONTRE LE FAISCEAU



ÉTAPE 52A - ENSEMBLE DE TOIT



E03 PANNE - A4M02025
(x1) 1 9/16"x1 3/4"x49 5/8" (40x45x1260)

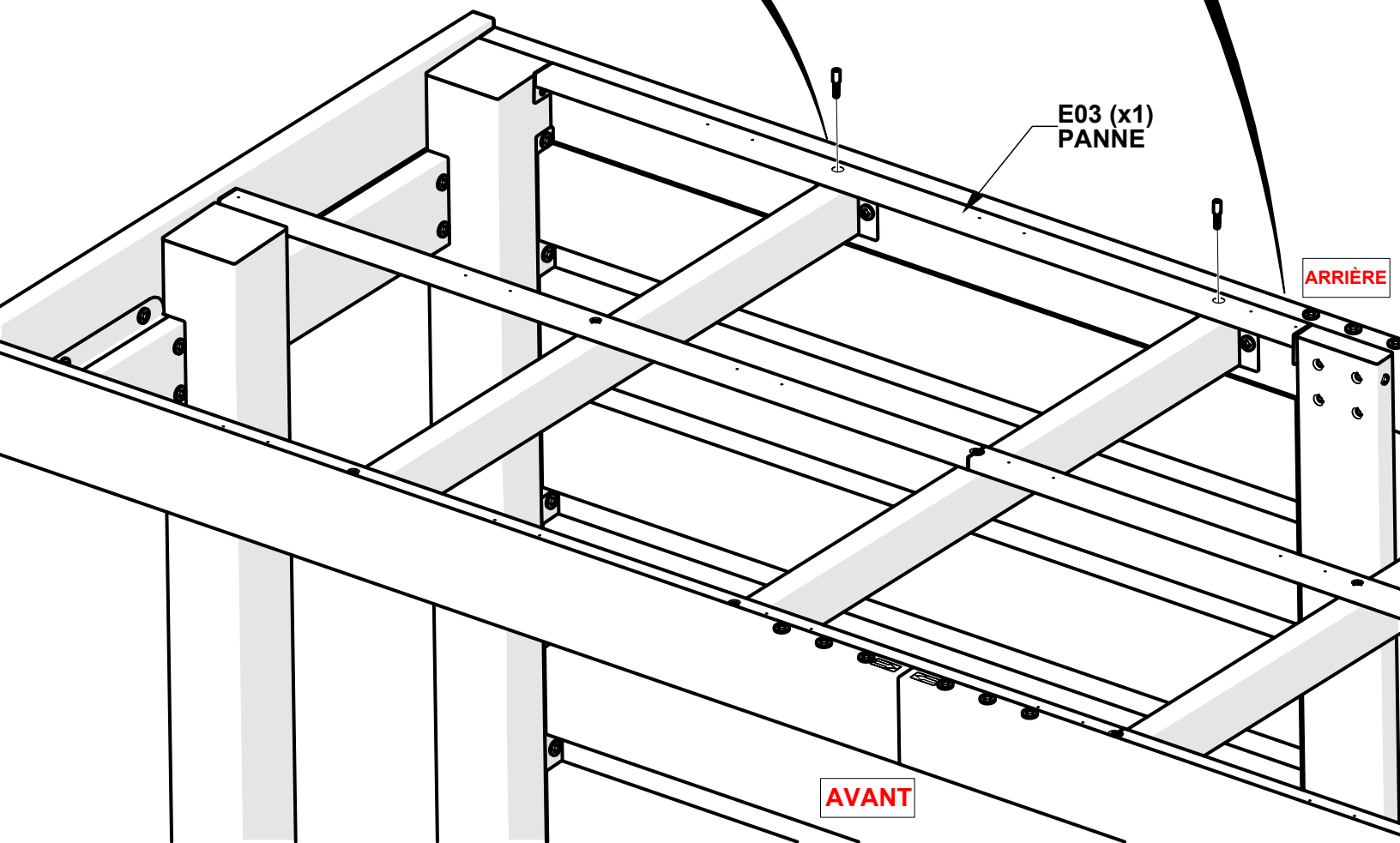
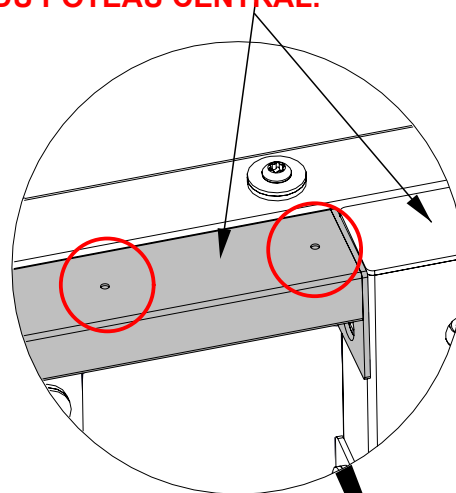
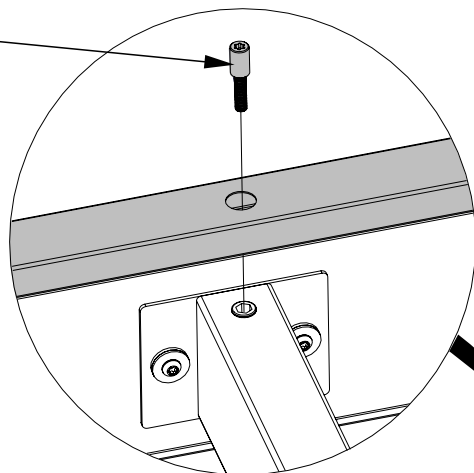
QTÉ	NUMÉRO D'ARTICLE	Description
2	H101132	TÊTE CYLINDRIQUE HEXAGONALE À DÉPOUILLE 1/4-20

**NE PAS SE TENIR SUR LE CADRE DE L'ARMOIRE
POUR INSTALLER PURLIN**

NE PAS SERRER LE MATÉRIAU À CETTE ÉTAPE

**REMARQUE : ORIENTATION DE LA
PANNE. DEUX TROUS PILOTES SUR
LA PANNE SERONT PLUS PROCHES
DU POTEAU CENTRAL.**

1132 (x2)
TÊTE
CYLINDRIQUE
HEXAGONALE À
DÉPOUILLE 1/4-20

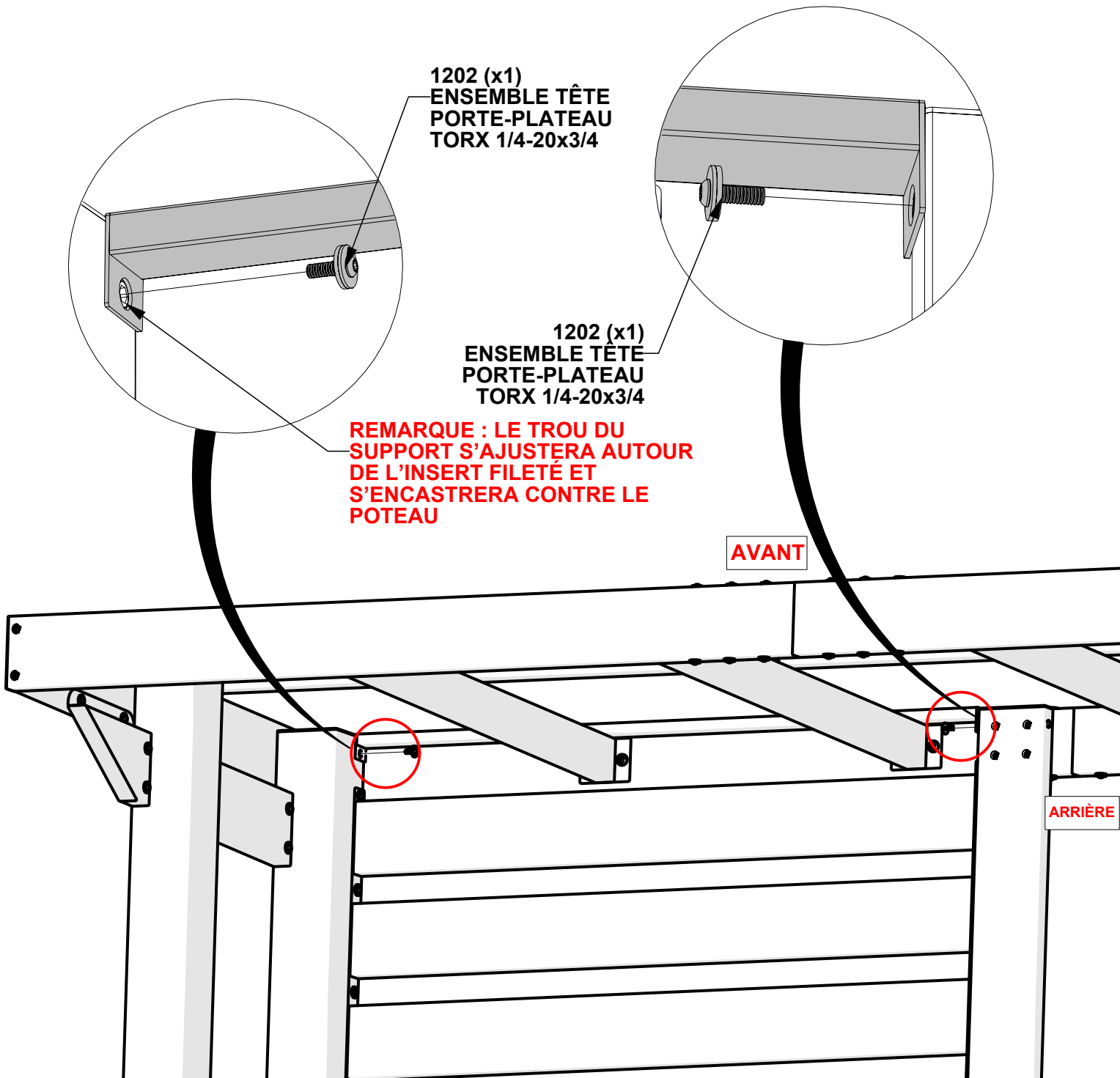


ÉTAPE 52B - ENSEMBLE DE TOIT

QTÉ	NUMÉRO D'ARTICLE	Description
2	H101202	ENSEMBLE TÊTE PORTE-PLATEAU TORX 1/4-20x3/4

**NE PAS SE TENIR SUR LE CADRE DE L'ARMOIRE
POUR INSTALLER PURLIN**

NE PAS SERRER LE MATÉRIAU À CETTE ÉTAPE



ÉTAPE 53A - ENSEMBLE DE TOIT

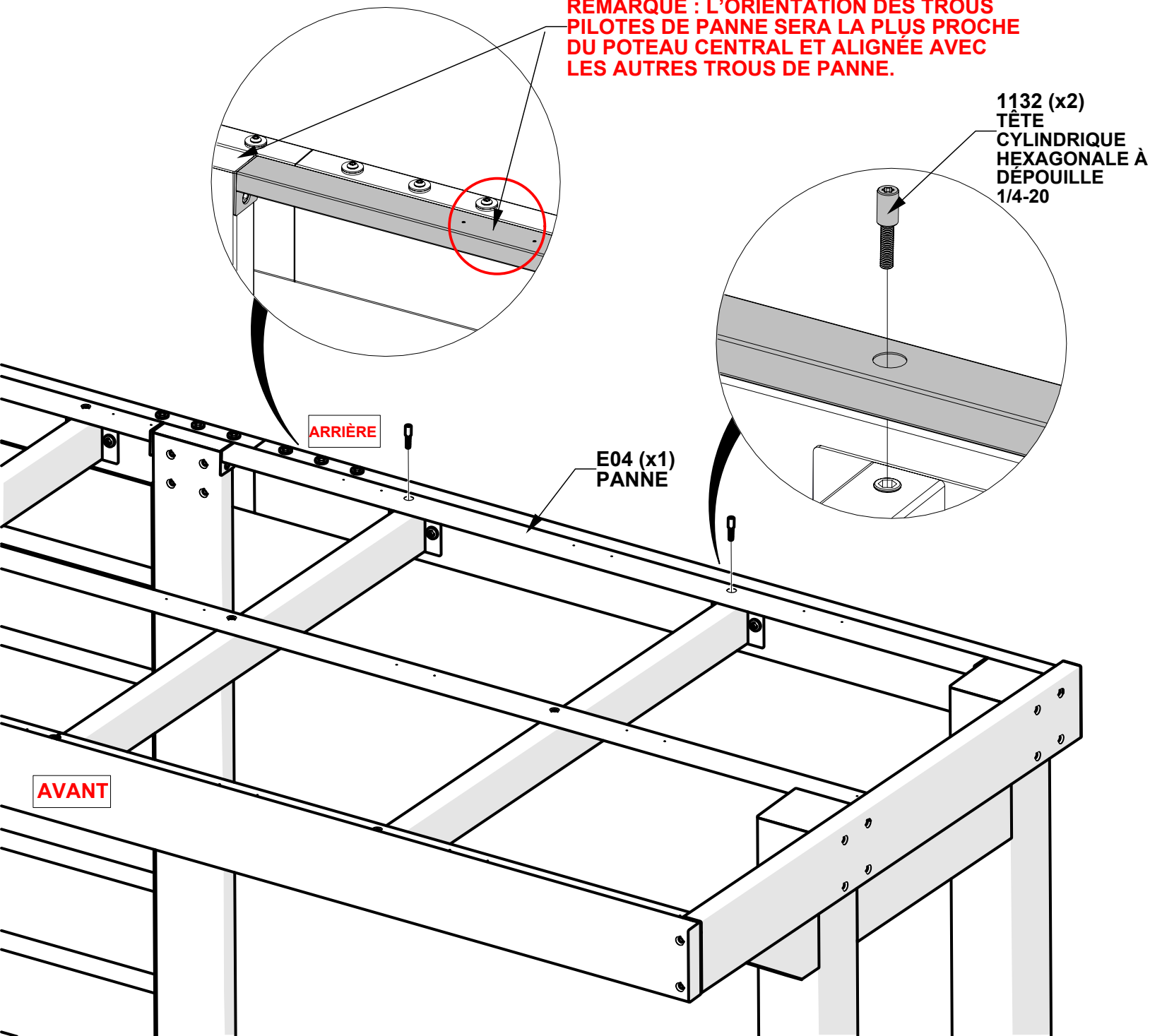
E04 PANNE - A4M02026
(x1) 1 9/16"x1 3/4"x58 1/16" (40x45x1475)

QTÉ	NUMÉRO D'ARTICLE	Description
2	H101132	TÊTE CYLINDRIQUE HEXAGONALE À DÉPOUILLE 1/4-20

NE PAS SE TENIR SUR LE CADRE DE L'ARMOIRE POUR INSTALLER PURLIN

NE PAS SERRER LE MATÉRIAU À CETTE ÉTAPE

REMARQUE : L'ORIENTATION DES TROUS PILOTES DE PANNE SERA LA PLUS PROCHE DU POTEAU CENTRAL ET ALIGNÉE AVEC LES AUTRES TROUS DE PANNE.

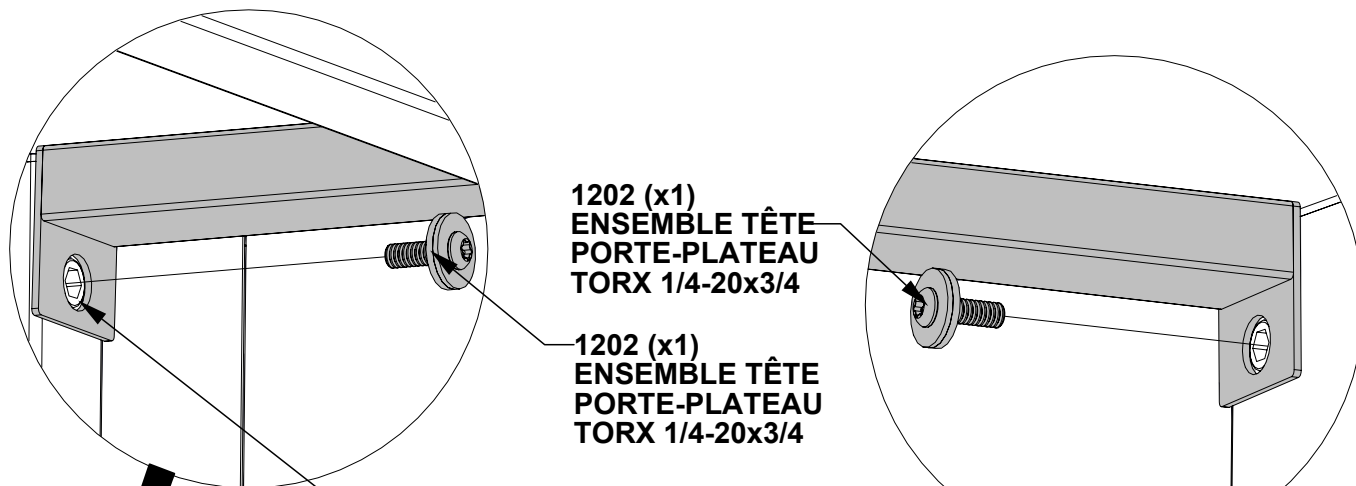


ÉTAPE 53B - ENSEMBLE DE TOIT

QTÉ	NUMÉRO D'ARTICLE	Description
2	H101202	ENSEMBLE TÊTE PORTE-PLATEAU TORX 1/4-20x3/4

NE PAS SE TENIR SUR LE CADRE DE L'ARMOIRE POUR INSTALLER PURLIN

NE PAS SERRER LE MATÉRIEL À CETTE ÉTAPE



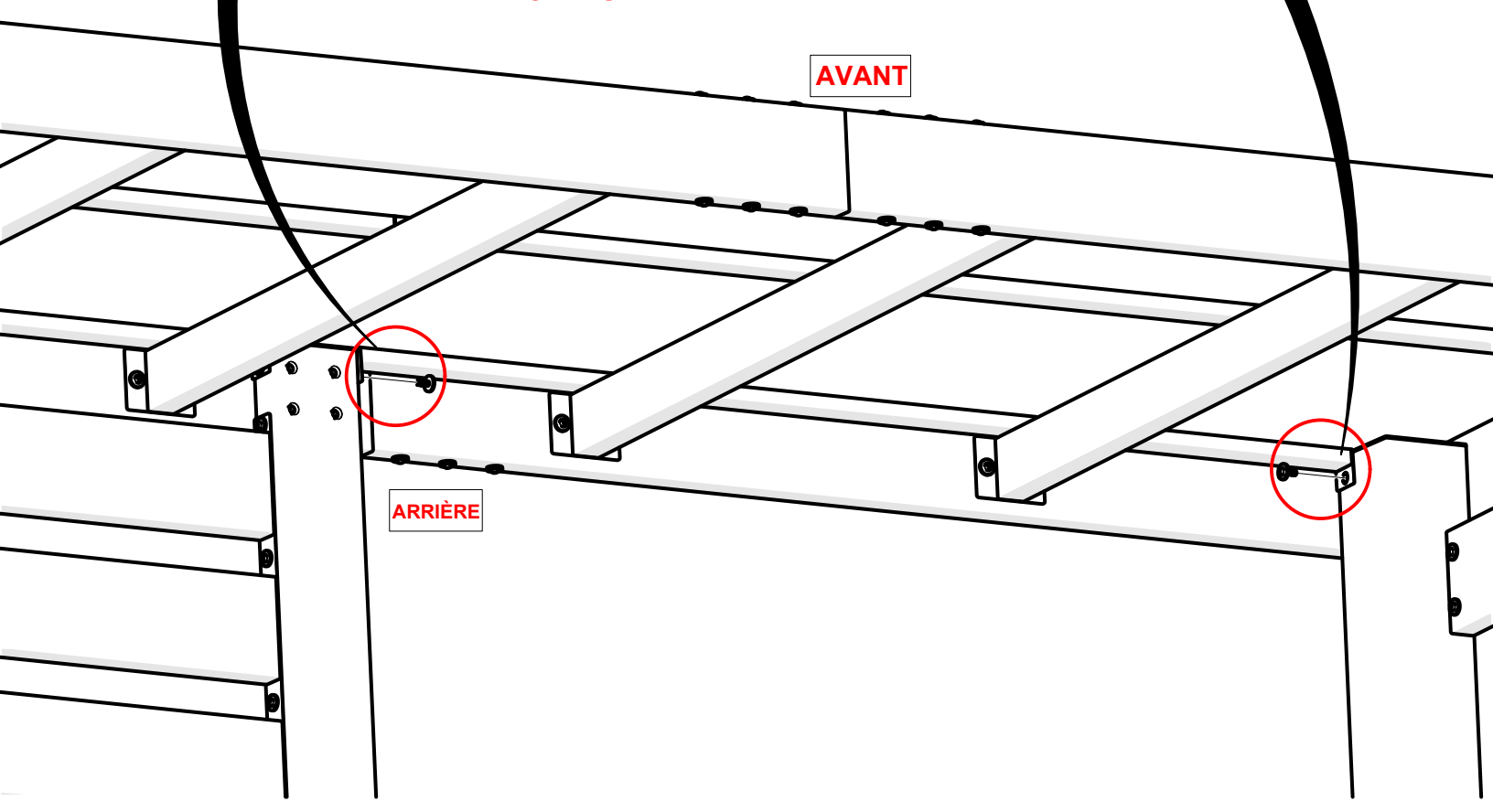
1202 (x1)
ENSEMBLE TÊTE
PORTE-PLATEAU
TORX 1/4-20x3/4

1202 (x1)
ENSEMBLE TÊTE
PORTE-PLATEAU
TORX 1/4-20x3/4

**REMARQUE : LE TROU DU
SUPPORT S'AJUSTERA AUTOUR
DE L'INSERT FILETÉ ET
S'ENCASTRERA CONTRE LE
POTEAU**

AVANT

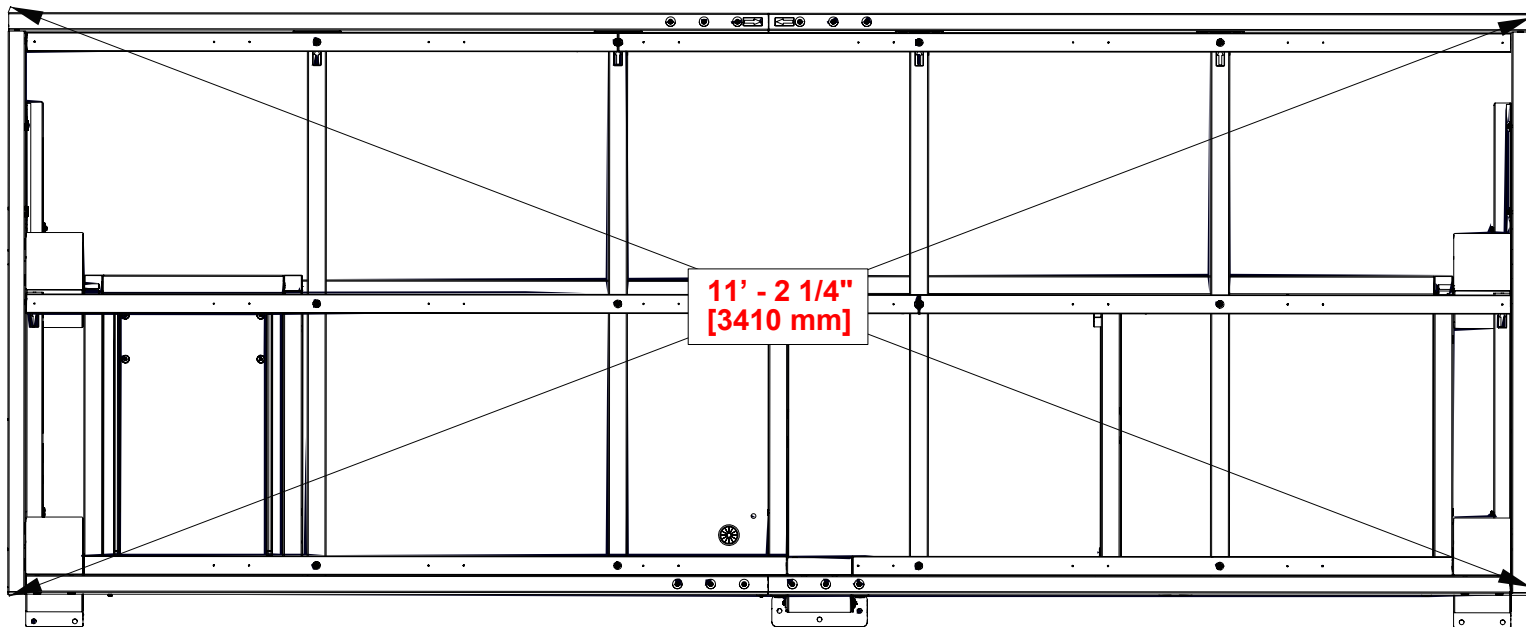
ARRIÈRE



ÉTAPE 54 - ÉQUARRIR L'ENSEMBLE

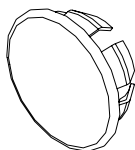
CRITIQUE : LE TOIT CARRÉ DE LA CUISINE AVANT DE PASSER AUX PROCHAINES ÉTAPES UNE FOIS CARRÉ, SERRER TOUT LE MATÉRIEL.

MESURES PRISES D'UN COIN À L'AUTRE DU TOIT.



**AVANT DE CONTINUER, ASSUREZ-VOUS QUE TOUTE
LA QUINCAILLERIE EST ÉTANCHE ET QUE LE TOIT
DE LA CUISINE EST CARRÉ.**

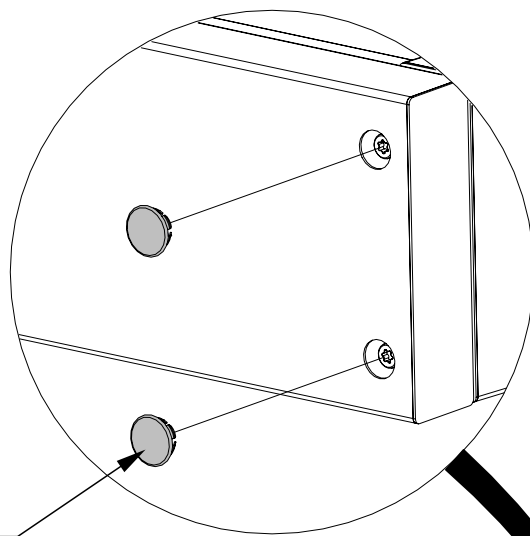
ÉTAPE 55 - ACCESSOIRES DE CUISINE



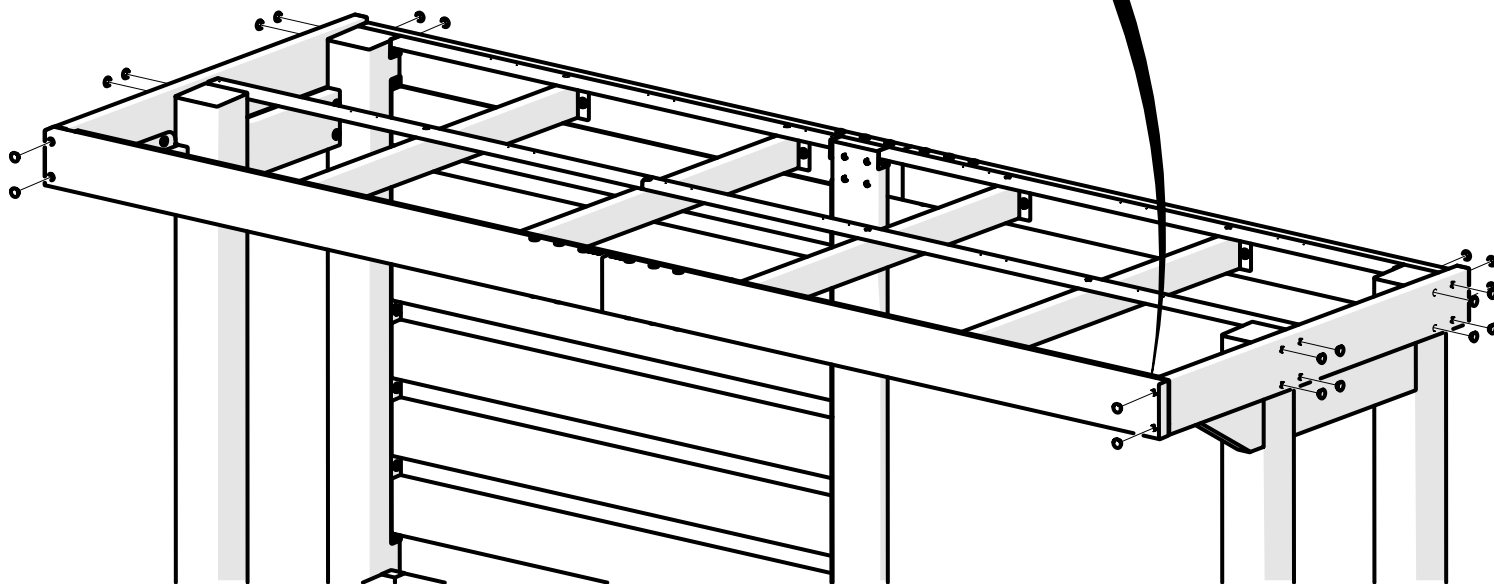
A4M02078 COUVERCLE DE TROU DE GRAIN DE BOIS
(x28)

**UTILISER UN PETIT MORCEAU DE BOIS ET
UNE MALLETTE EN CAOUTCHOUC POUR
ENFONCER LES COUVERCLES DES TROUS.**

**NE PAS TAPER DIRECTEMENT AVEC UN
MARTEAU CAR VOUS RISQUEZ
D'ENDOMMAGER LA FINITION DU PRODUIT.**

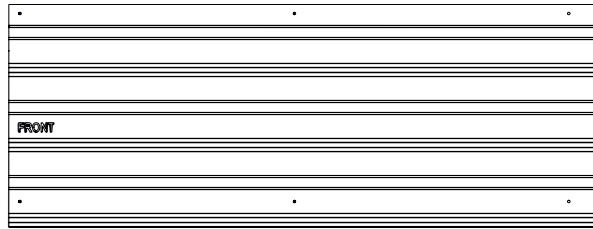


H2 (x28)
COUVERCLE DE TROU DE
GRAIN DE BOIS



ÉTAPE 56 - ENSEMBLE DE TOIT

QTÉ	NUMÉRO D'ARTICLE	Description
4	H101117	VIS À BOIS 10-16x3/4" BLK



A4M02079 TÔLE D'ACIER 29 GA GAUCHE
(x1)

CONSEILS :
- RETIRER LE FILM PROTECTEUR

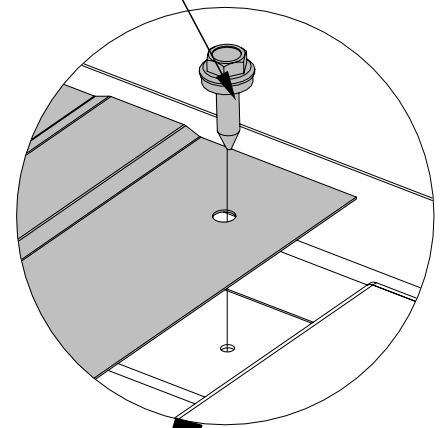
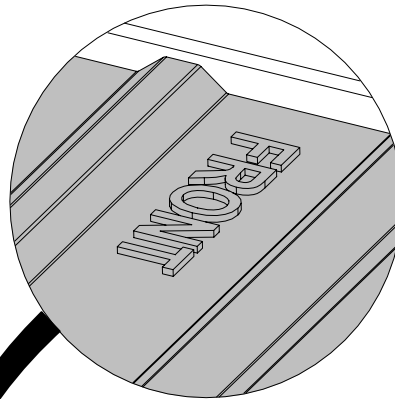
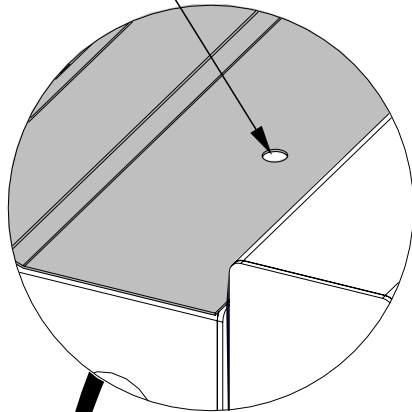
AVERTISSEMENT : LES GANTS SONT RECOMMANDÉS LORS DE LA MANIPULATION DE PIÈCES DE TOIT EN ACIER

EN PARTANT DU CÔTÉ GAUCHE ET EN TRAVAILLANT VERS LA DROITE, ALIGNER LES TROUS DANS LA FEUILLE DE TOIT AVEC LES TROUS PILOTES DANS LES PANNES

1117 (x4)
VIS À BOIS 10-16x3/4" BLK

REMARQUE : NE PAS AJOUTER DE VIS À LA RANGÉE ARRIÈRE AVANT LES ÉTAPES ULTÉRIEURES

ORIENTER LA COUVERTURE AVEC AUTOCOLLANT "AVANT" VERS LA FACE AVANT DU GAZEBO COMME INDIQUÉ.

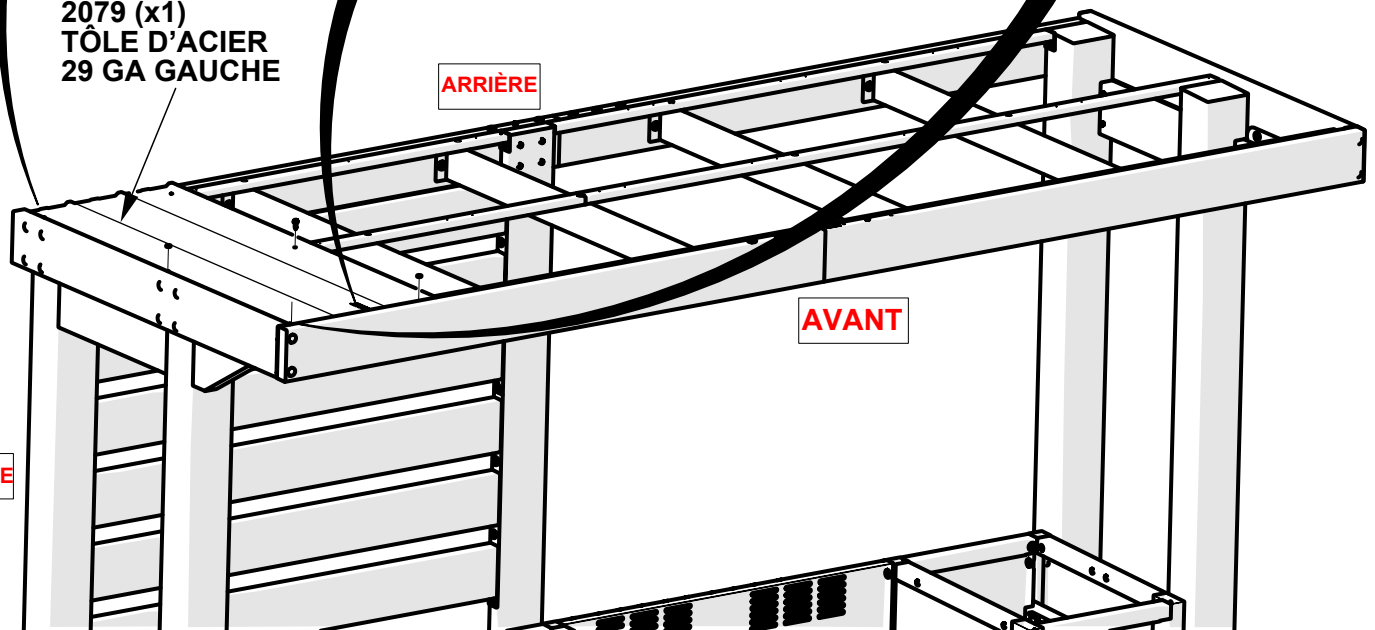


2079 (x1)
TÔLE D'ACIER
29 GA GAUCHE

ARRIÈRE

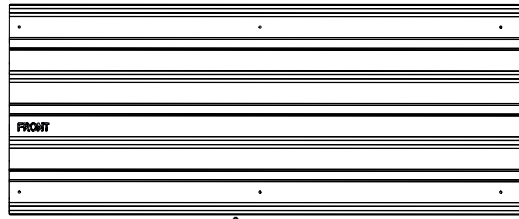
AVANT

GAUCHE



ÉTAPE 57 - ENSEMBLE DE TOIT

QTÉ	NUMÉRO D'ARTICLE	Description
20	H101117	VIS À BOIS 10-16x3/4" BLK



A4M02007 TÔLE D'ACIER 29 GA
(x5)

CONSEILS :
- RETIRER LE FILM PROTECTEUR

AVERTISSEMENT : LES GANTS SONT RECOMMANDÉS POUR LA MANIPULATION DES MORCEAUX DE TOIT EN ACIER

FIXER ET SERRER COMPLÈTEMENT TOUTES LES VIS SUR CHAQUE FEUILLE DE TOIT AVANT DE FIXER LA SUIVANTE. CELA PERMET D'ATTEINDRE TOUTES LES VIS SANS MONTER SUR LE TOIT.

EN PARTANT DU CÔTÉ GAUCHE ET EN TRAVAILLANT VERS LA DROITE, ALIGNER LES TROUS DANS LA FEUILLE DE TOIT AVEC LES TROUS PILOTES DANS LES PANNES

NOTE : LES FEUILLES SE CHEVAUCHENT PAR UNE NERVURE

1117 (x20)
VIS À BOIS 10-16x3/4" BLK

REMARQUE : NE PAS AJOUTER DE VIS À LA RANGÉE ARRIÈRE AVANT LES ÉTAPES ULTÉRIEURES

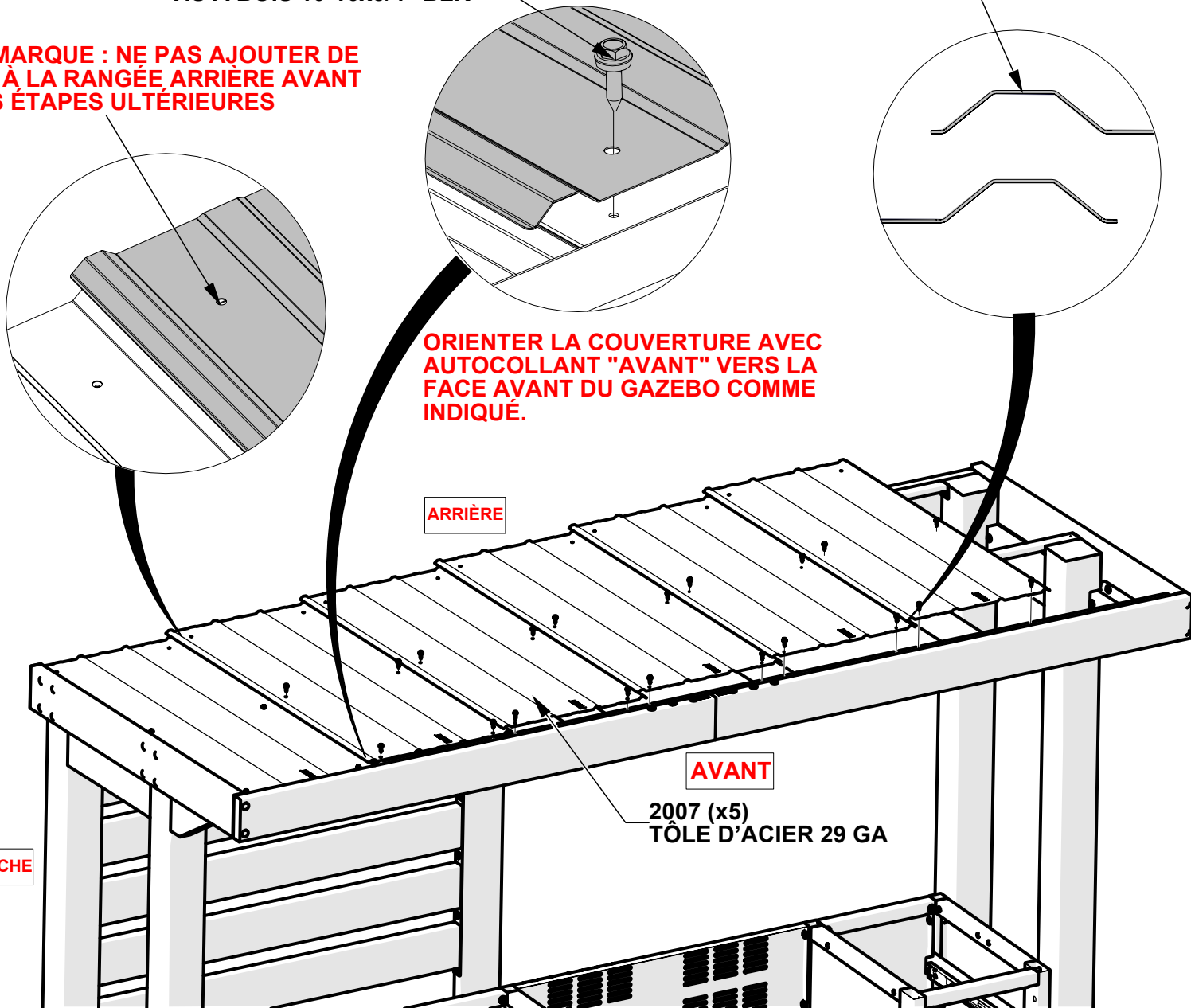
ORIENTER LA COUVERTURE AVEC AUTOCOLLANT "AVANT" VERS LA FACE AVANT DU GAZEBO COMME INDIQUÉ.

ARRIÈRE

AVANT

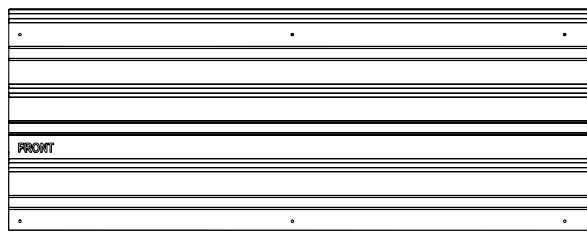
2007 (x5)
TÔLE D'ACIER 29 GA

GAUCHE



ÉTAPE 58 - ENSEMBLE DE TOIT

QTÉ	NUMÉRO D'ARTICLE	Description
4	H101117	VIS À BOIS 10-16x3/4" BLK



A4M02080 TÔLE D'ACIER 29 GA DROIT
(x1)

CONSEILS :
- RETIRER LE FILM PROTECTEUR

AVERTISSEMENT : LES GANTS SONT RECOMMANDÉS POUR LA MANIPULATION DES MORCEAUX DE TOIT EN ACIER

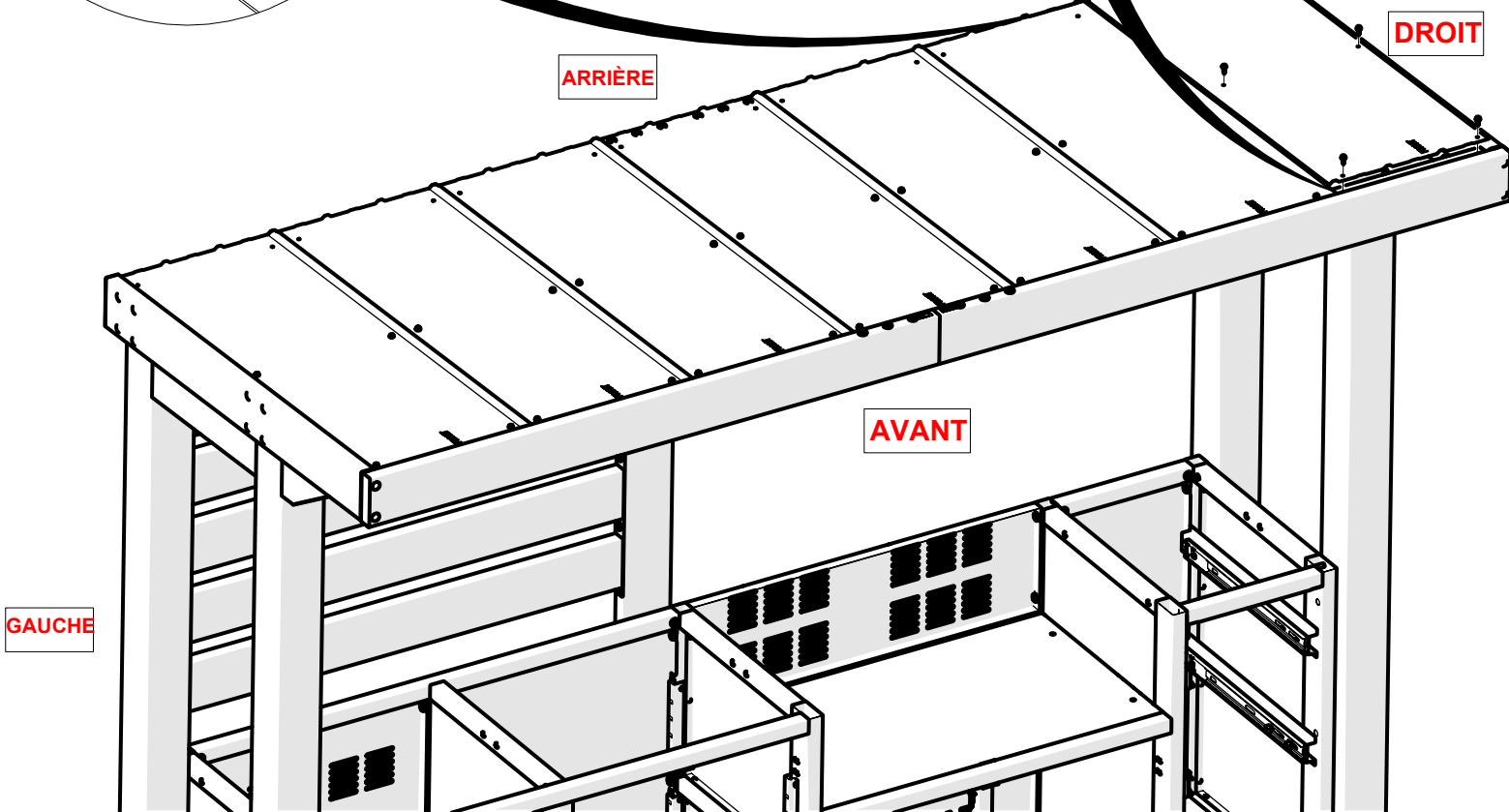
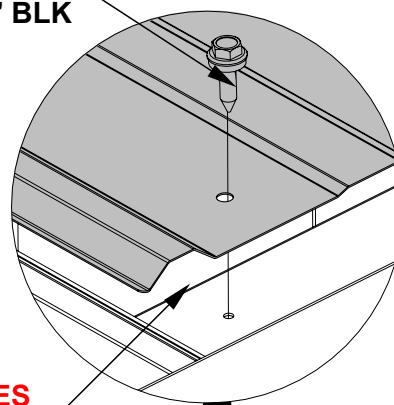
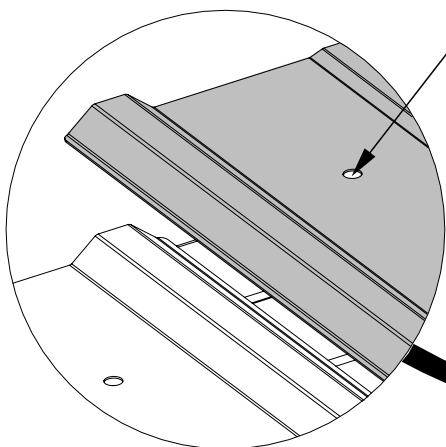
ORIENTER LA COUVERTURE AVEC AUTOCOLLANT "AVANT" VERS LA FACE AVANT DU GAZEBO COMME INDIQUÉ.

1117 (x4)
VIS À BOIS 10-16x3/4" BLK

REMARQUE : NE PAS AJOUTER DE VIS À LA RANGÉE ARRIÈRE AVANT LES ÉTAPES ULTÉRIEURES

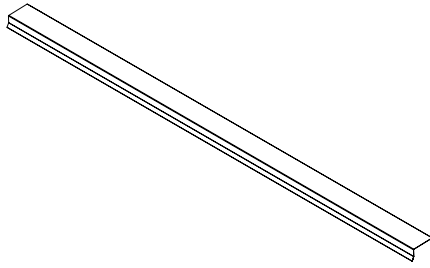
NOTE : LES FEUILLES SE CHEVAUCHENT PAR UNE NERVURE

2080 (x1)
TÔLE D'ACIER 29 GA DROIT

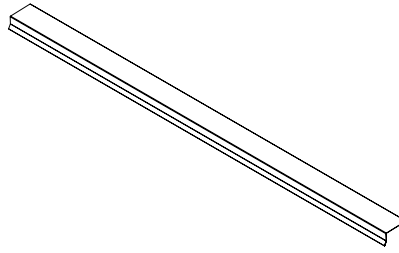


ÉTAPE 59 - ENSEMBLE DE TOIT

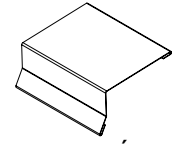
QTÉ	NUMÉRO D'ARTICLE	Description
14	H101117	VIS À BOIS 10-16x3/4" BLK



A4M02107 BORD D'ÉGOUTTE
(x1)



A4M02272 BORD D'ÉGOUTTE
(x1)

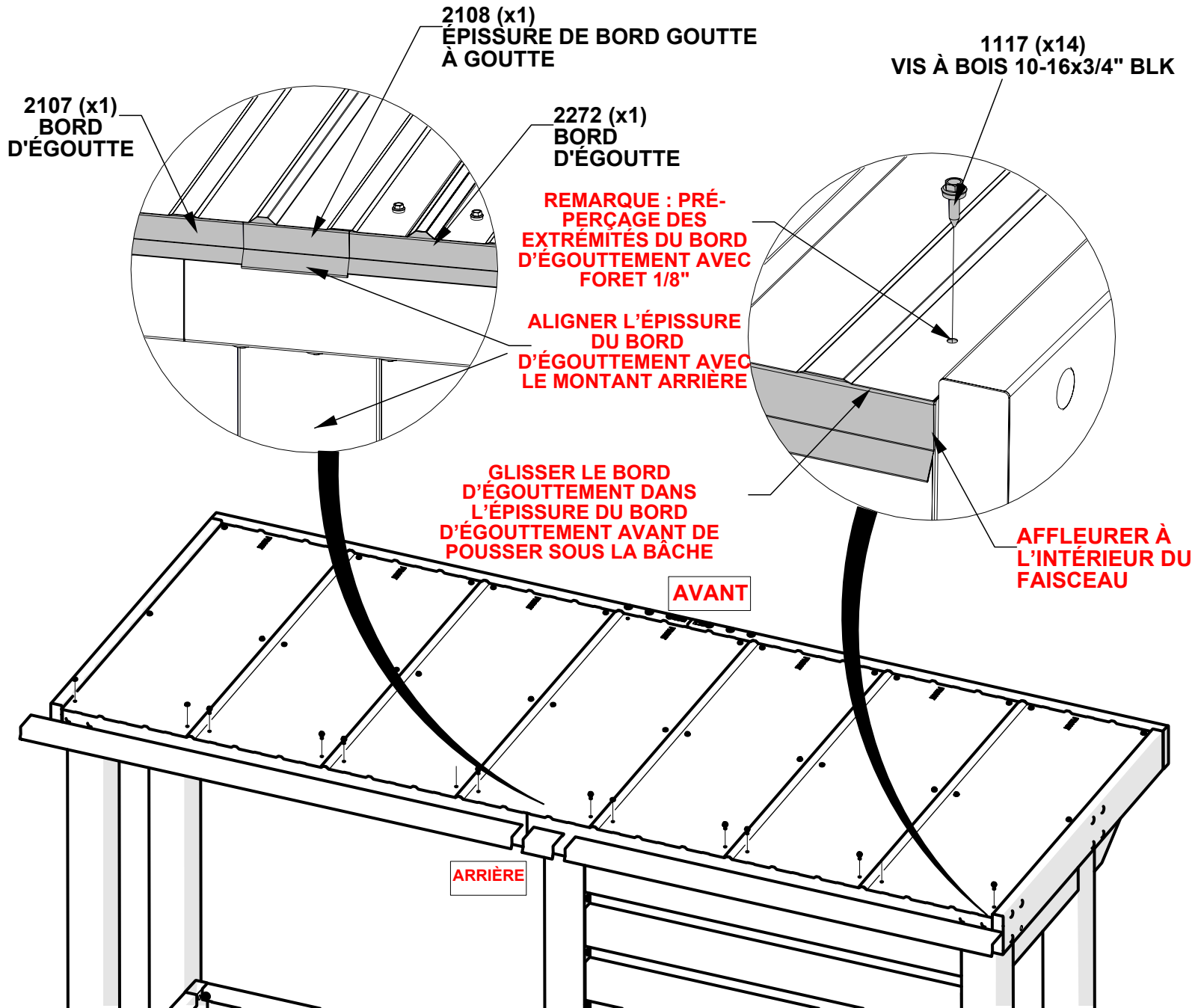


A4M02108 ÉPISSURE DE BORD GOUTTE À GOUTTE
(x1)

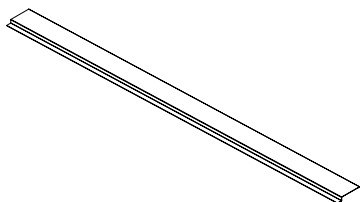
AVERTISSEMENT : LES GANTS SONT RECOMMANDÉS POUR LA MANIPULATION DES MORCEAUX DE TOIT EN ACIER

REMARQUES:

- RETIRER LE FILM BLEU DU BORD D'ÉGOUTTEMENT ET DE L'ÉPISSURE DU BORD D'ÉGOUTTEMENT.
- EN RAISON DE PLUSIEURS COUCHES DE MÉTAL SUR LE BORD D'ÉGOUTTEMENT, IL EST RECOMMANDÉ D'UTILISER UN FORET DE 1/8" POUR CRÉER DES TROUS DE DÉMARRAGE.
- ORIENTER LE BORD D'ÉGOUTTEMENT ET L'ÉPISSURE COMME INDIQUÉ CI-DESSOUS.
- FIXER À L'AIDE DE TROUS DANS LA BÂCHE. NE PAS MONTER SUR LE TOIT POUR FIXER LES VIS.



ÉTAPE 60 - ENSEMBLE DE TOIT



A4M02029 BORD D'ÉGOUTTAGE
(x2)

QTÉ	NUMÉRO D'ARTICLE	Description
8	H101116	VIS AUTOTARAUDEUSE 1/4x1 BLK

AVERTISSEMENT : LES GANTS SONT RECOMMANDÉS POUR LA MANIPULATION DES MORCEAUX DE TOIT EN ACIER

REMARQUES:

- RETIRER LE FILM BLEU DE PROTECTION.
- EN RAISON DE PLUSIEURS COUCHES DE MÉTAL SUR LA BORDURE, IL EST RECOMMANDÉ D'UTILISER UN FORET DE 1/8" POUR CRÉER DES TROUS DE DÉMARRAGE.

ESPACER UNIFORMÉMENT LES VIS LE LONG DU BORD D'ÉGOUTTEMENT

BORD D'ÉGOUTTEMENT EN RETRAIT DU BORD DU FAISCEAU

**1116 (x8)
VIS
AUTOTARAU
DEUSE- 1"**

FAIRE GLISSER LE BORD D'ÉGOUTTEMENT JUSQU'À CE QU'IL ATTEIGNE LE FAISCEAU AVANT

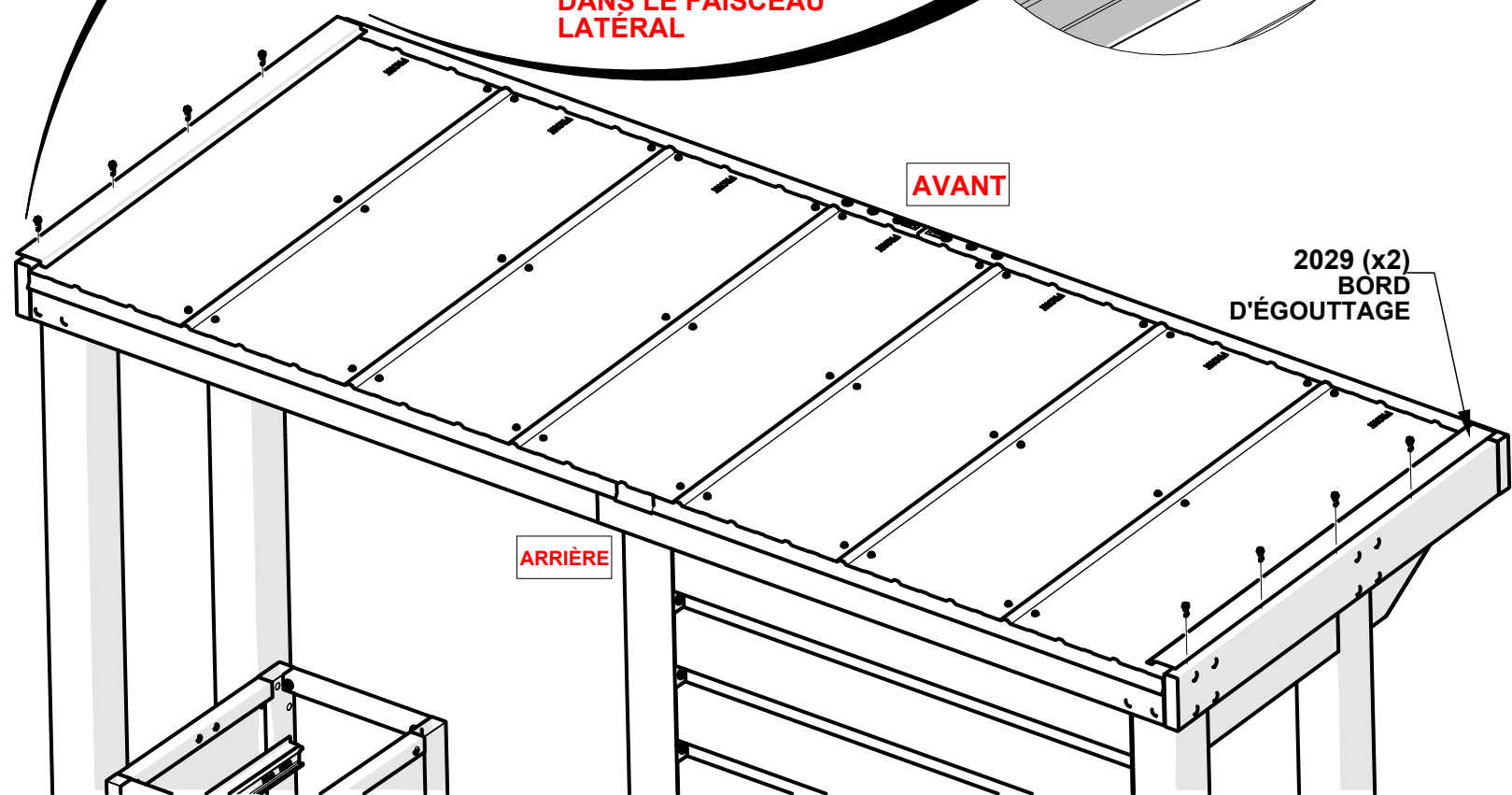
VUE DE BOUT

LES VIS PASSERONT PAR LE BORD D'ÉGOUTTEMENT DANS LE FAISCEAU LATÉRAL

AVANT

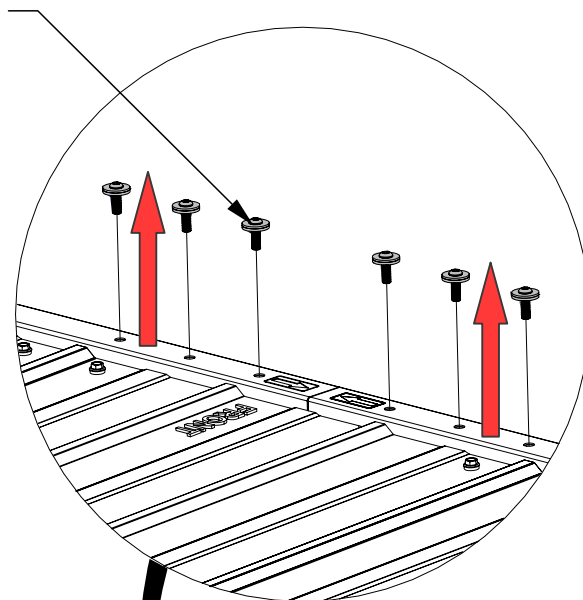
2029 (x2)
BORD
D'ÉGOUTTAGE

ARRIÈRE



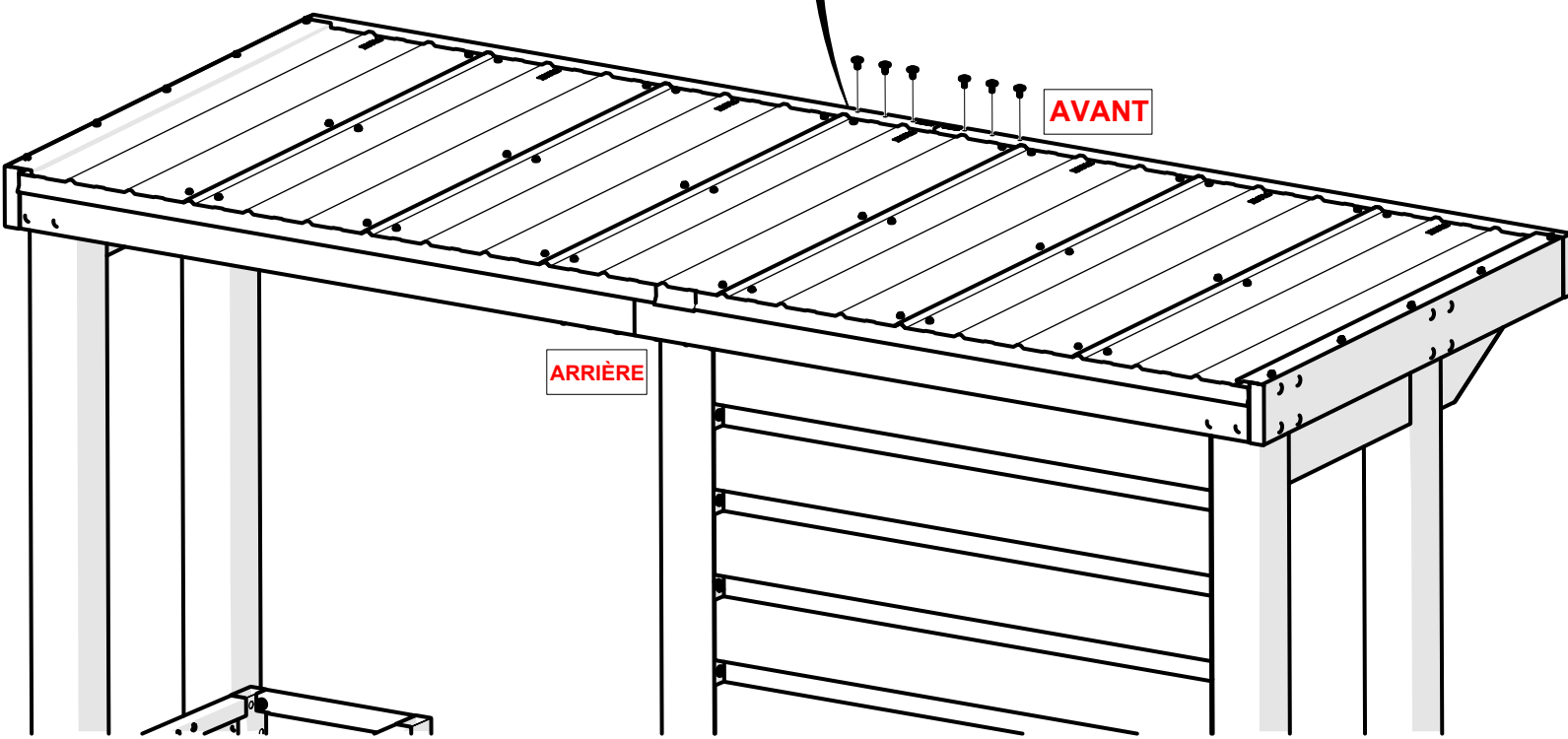
ÉTAPE 61A - ENSEMBLE DE TOIT

RETIRER LE BOULON/LA RONDELLE TORX 6 DE LA SURFACE SUPÉRIEURE DU FAISCEAU AVANT ET METTRE DE CÔTÉ. LE MATÉRIEL SERA UTILISÉ À L'ÉTAPE SUIVANTE.

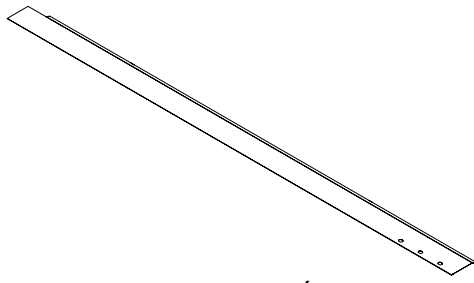


AVANT

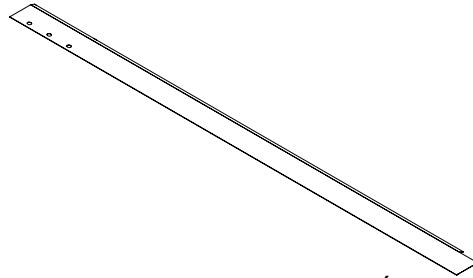
ARRIÈRE



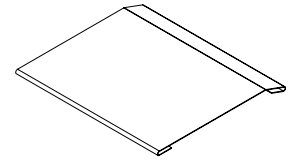
ÉTAPE 61B - ENSEMBLE DE TOIT



A4M02186 BORD D'ÉGOUTTE
(x1)



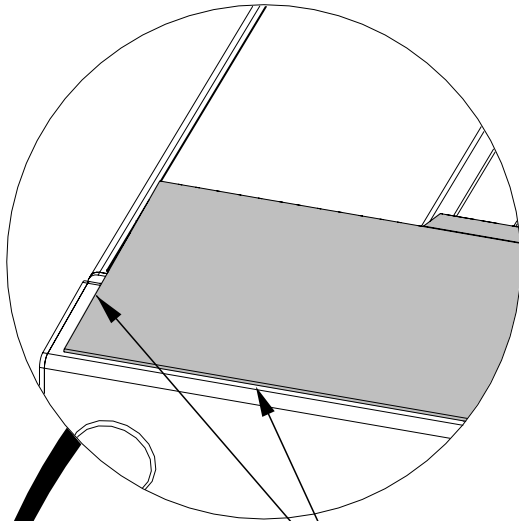
A4M02187 BORD D'ÉGOUTTE
(x1)



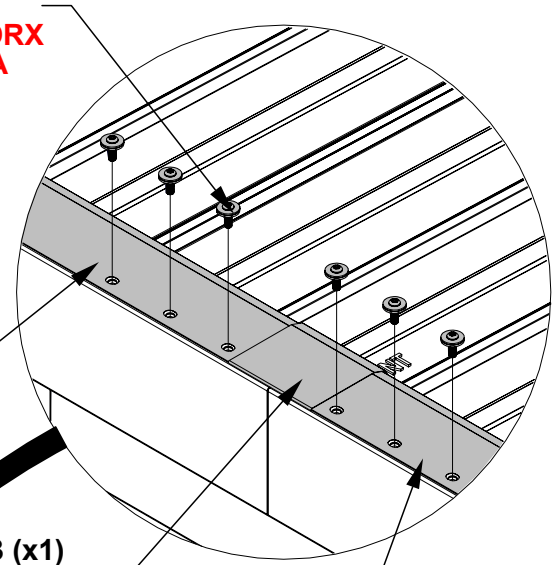
A4M02273 ÉPISSURE DE
BORD GOUTTE
À GOUTTE
(x1)

AVERTISSEMENT : LES GANTS SONT RECOMMANDÉS POUR LA MANIPULATION DES MORCEAUX DE TOIT EN ACIER

**RÉINSÉRER 6
BOULONS/
RONDELLES TORX
DE L'ÉTAPE 61A**



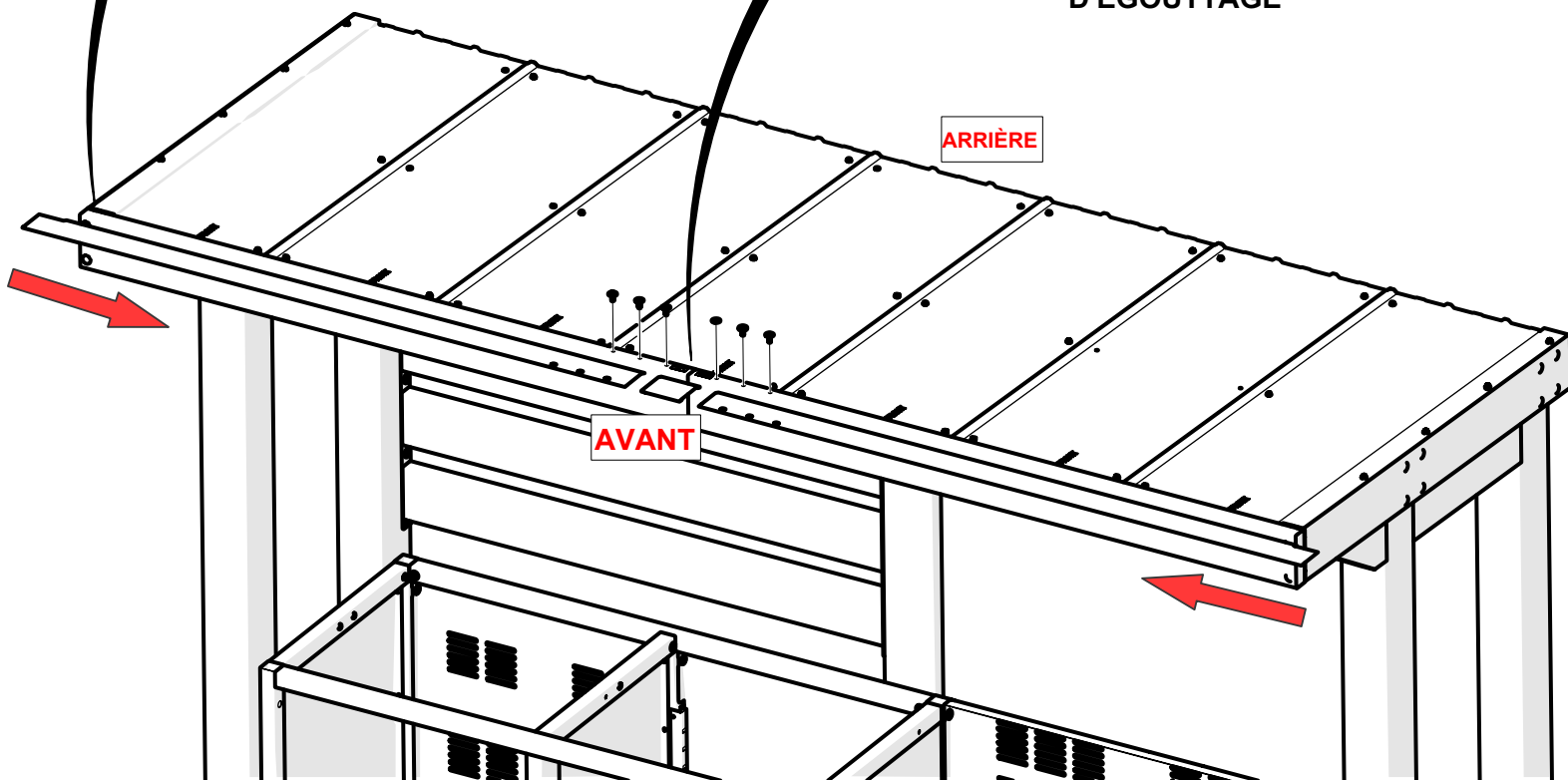
**BORD
D'ÉGOUTTEMENT
EN RETRAIT
DU BORD DES
POUTRES**



2186 (x1)
BORD
D'ÉGOUTTE

2273 (x1)
ÉPISSURE
DE BORD
GOUTTE À
GOUTTE

2187 (x1)
BORD
D'ÉGOUTTAGE



ÉTAPE 61C - ENSEMBLE DE TOIT

QTÉ	NUMÉRO D'ARTICLE	Description
12	H101116	VIS AUTOTARAUEUSE 1/4x1 BLK

AVERTISSEMENT : LES GANTS SONT RECOMMANDÉS POUR LA MANIPULATION DES MORCEAUX DE TOIT EN ACIER

REMARQUES

- RETIRER LE FILM DE PROTECTION BLEU.
- EN RAISON DE PLUSIEURS COUCHES DE MÉTAL SUR LA BORDURE, IL EST RECOMMANDÉ D'UTILISER UN FORET DE 1/8" POUR CRÉER DES TROUS DE DÉMARRAGE.

ESPACER UNIFORMÉMENT LES VIS LE LONG DU BORD D'ÉGOUTTEMENT

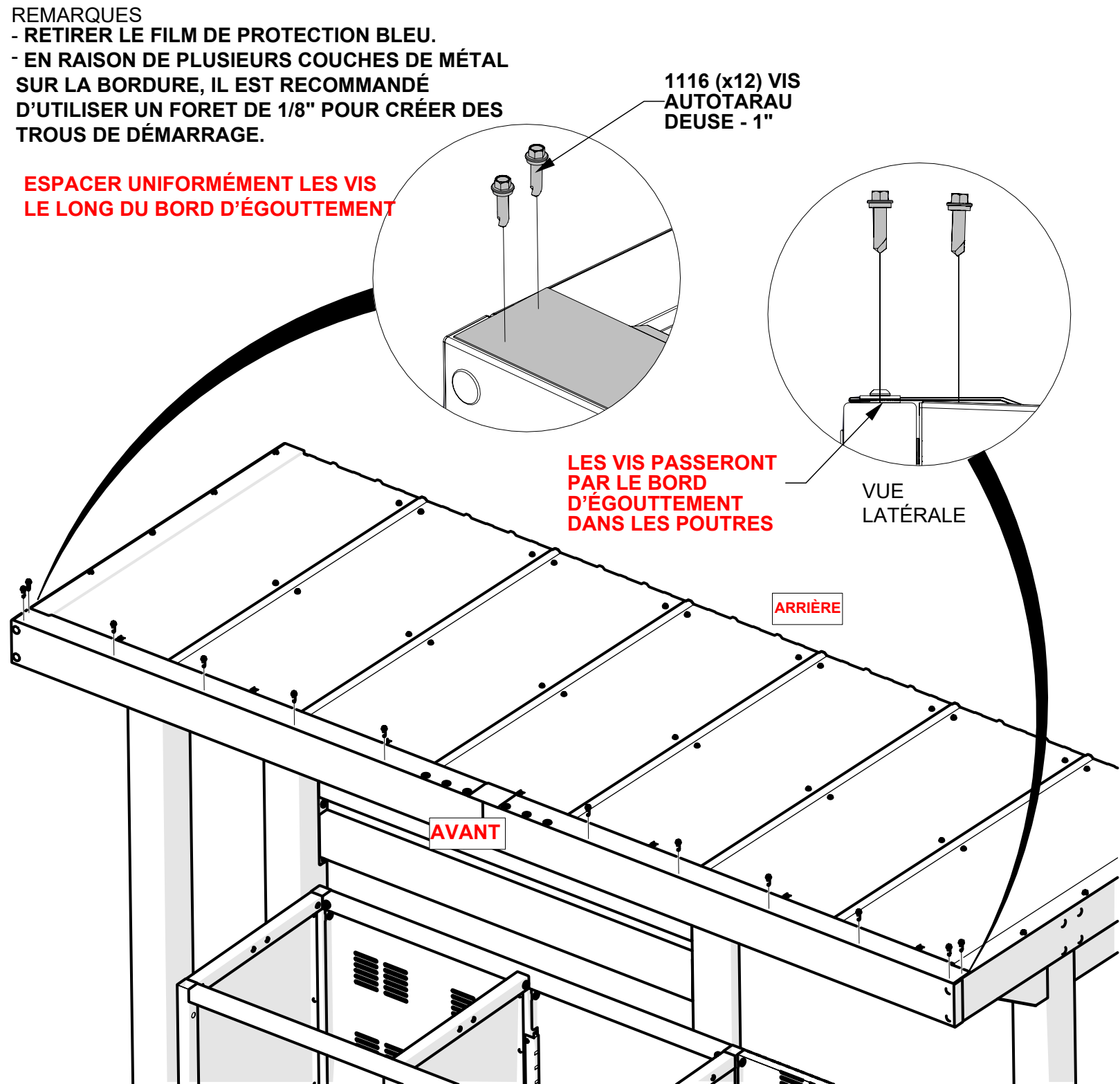
1116 (x12) VIS AUTOTARAUEUSE - 1"

LES VIS PASSERONT PAR LE BORD D'ÉGOUTTEMENT DANS LES POUTRES

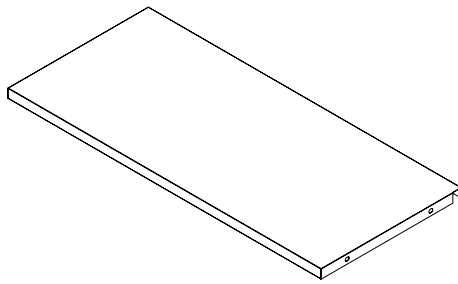
VUE LATÉRALE

ARRIÈRE

AVANT



ÉTAPE 62A - ASSEMBLAGE D'ARMOIRES DE CUISINE



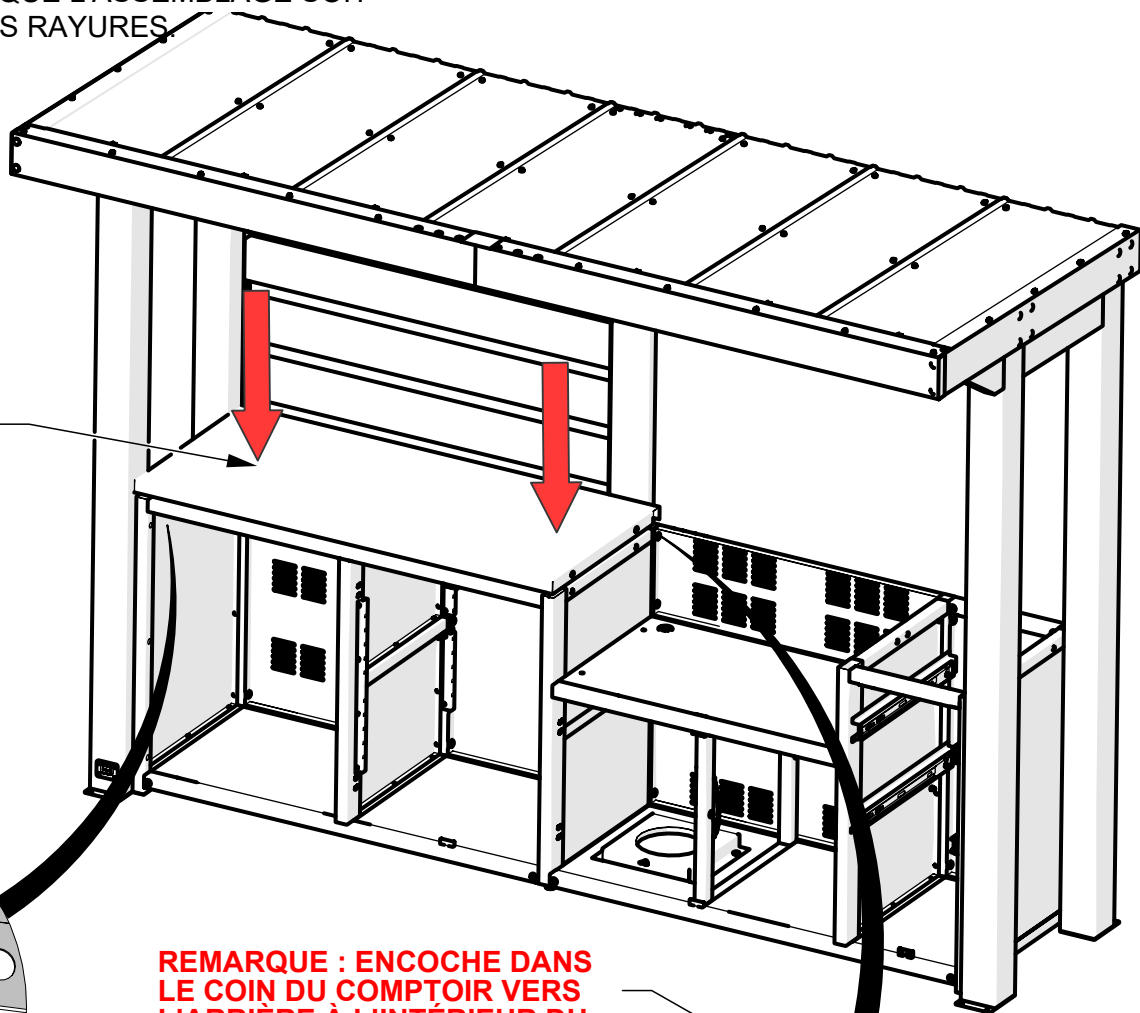
C10 COMPTOIR - A4M02058
(x1) 1 5/8"x25 3/8"x56 5/8" (41x645x1438)

CONSEILS:

- RETIRER LE FILM PROTECTEUR DES CÔTÉS DU COMPTOIR, EN LAISSANT LE FILM UNIQUEMENT SUR LA SURFACE SUPÉRIEURE JUSQU'À CE QUE L'ASSEMBLAGE SOIT TERMINÉ POUR ÉVITER LES RAYURES.

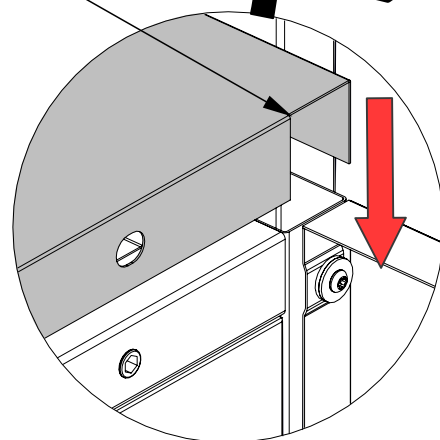
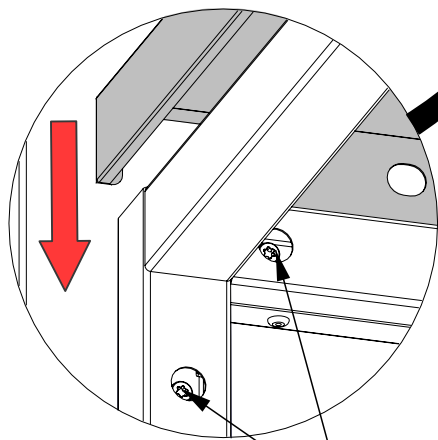
AVERTISSEMENT : LES GANTS SONT RECOMMANDÉS POUR LA MANIPULATION DU COMPTOIR EN ACIER INOXYDABLE

C10 (x1)
COMPTOIR



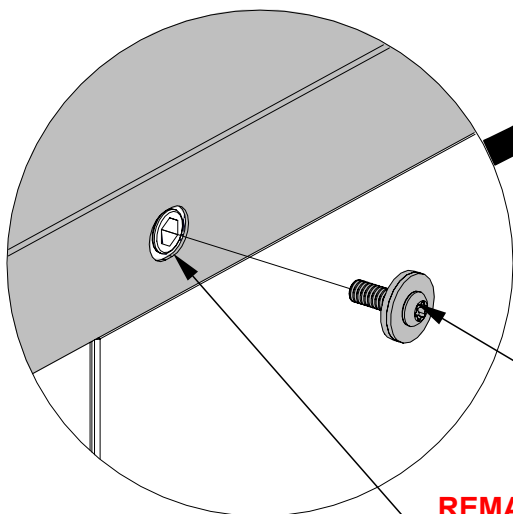
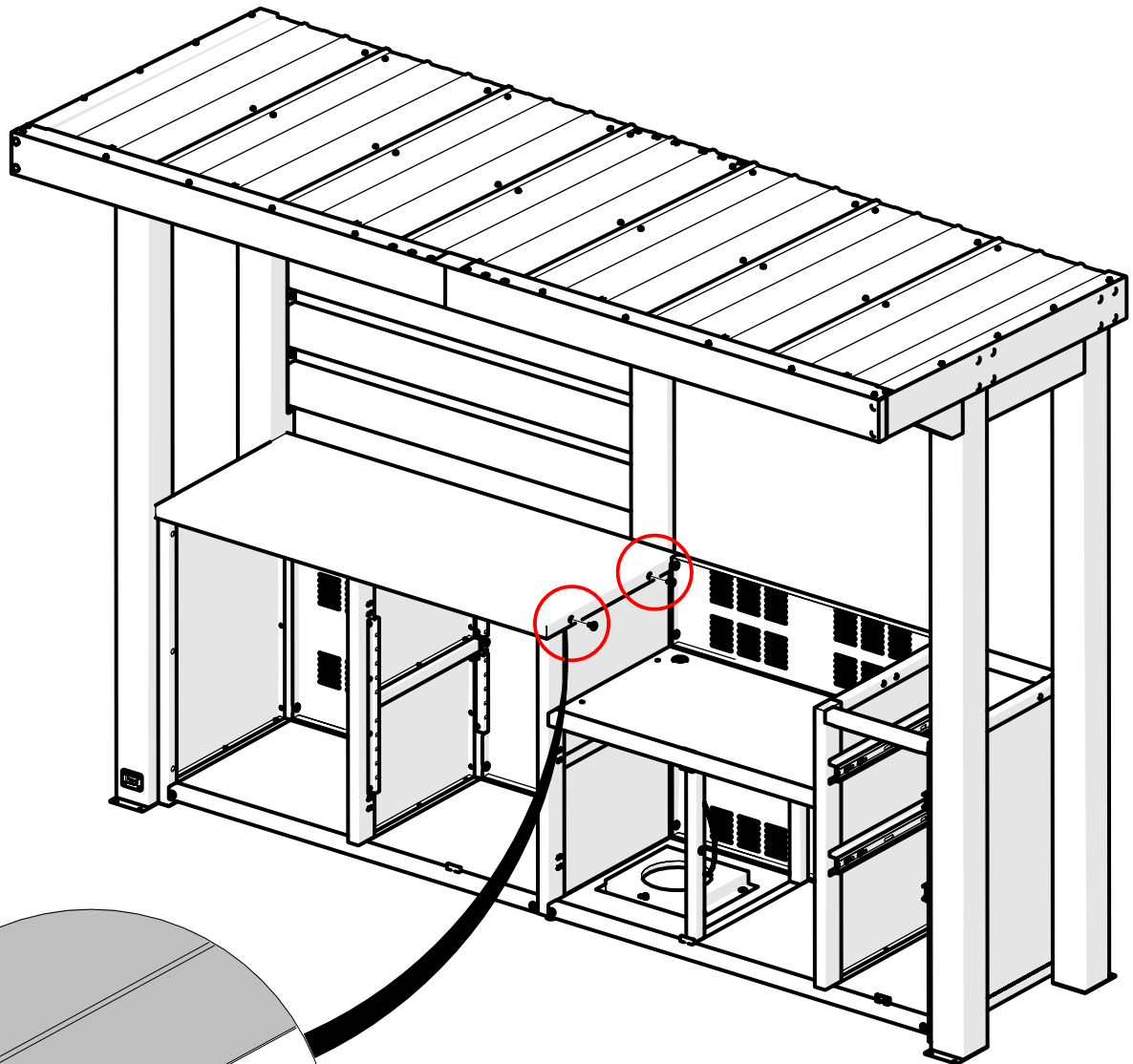
REMARQUE : ENCOCHE DANS LE COIN DU COMPTOIR VERS L'ARRIÈRE À L'INTÉRIEUR DU BORD DE L'ARMOIRE

REMARQUE : MATÉRIEL PROVENANT DES ÉTAPES 20 ET 22 PEUVENT DEVOIR ÊTRE DESSERRÉS POUR PERMETTRE AU COMPTOIR DE GLISSER EN PLACE ENTRE LE POTEAU ET LE PANNEAU



ÉTAPE 62B - ASSEMBLAGE D'ARMOIRES DE CUISINE

QTÉ	NUMÉRO D'ARTICLE	Description
2	H101202	ENSEMBLE TÊTE PORTE-PLATEAU TORX 1/4-20x3/4

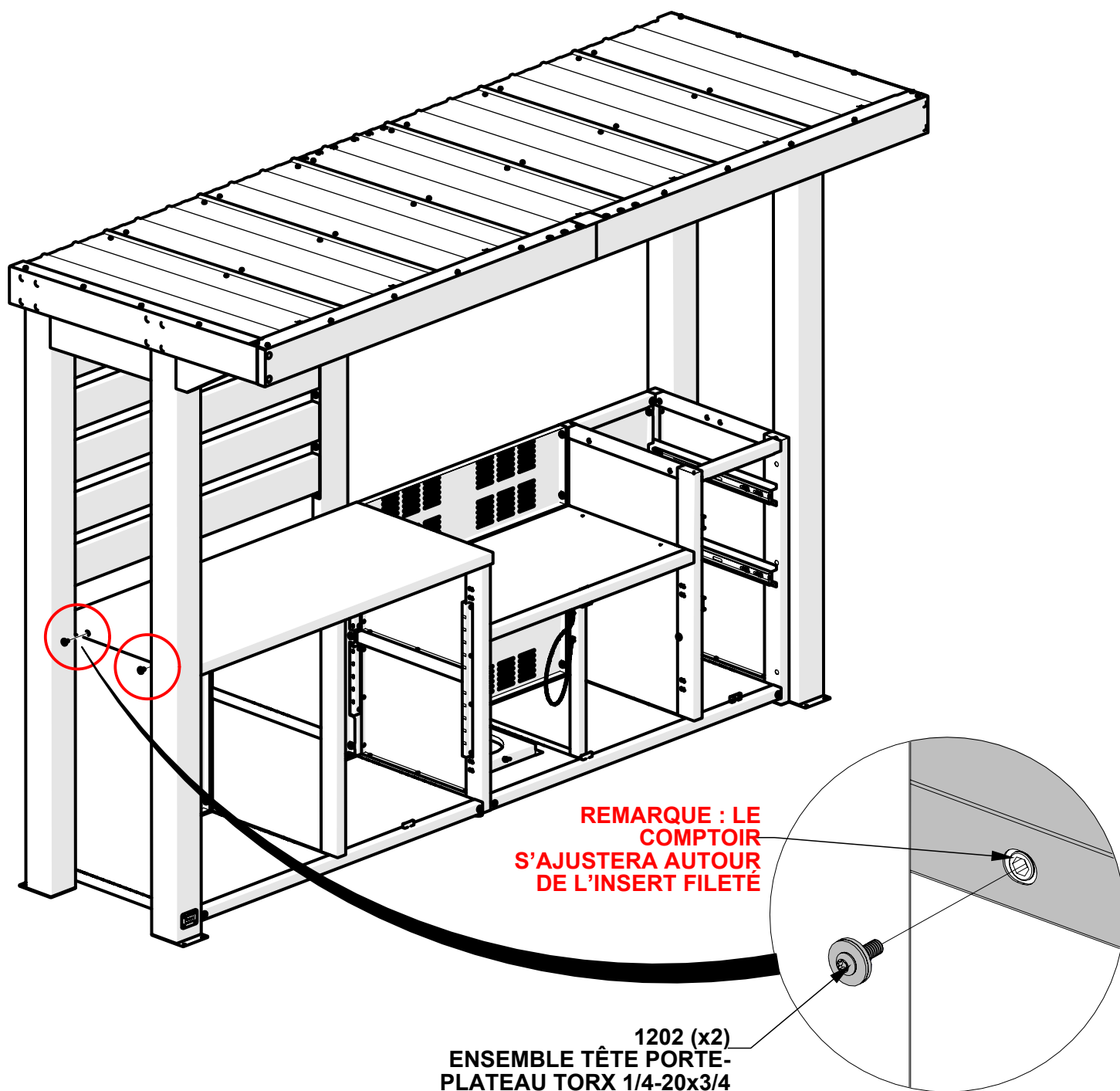


1202 (x2)
ENSEMBLE TÊTE PORTE-
PLATEAU TORX 1/4-20x3/4

**REMARQUE : LE COMPTOIR
DOIT AJUSTER AUTOUR DE
L'INSERT FILETÉ**

ÉTAPE 62C - ASSEMBLAGE D'ARMOIRES DE CUISINE

QTÉ	NUMÉRO D'ARTICLE	Description
2	H101202	ENSEMBLE TÊTE PORTE-PLATEAU TORX 1/4-20x3/4



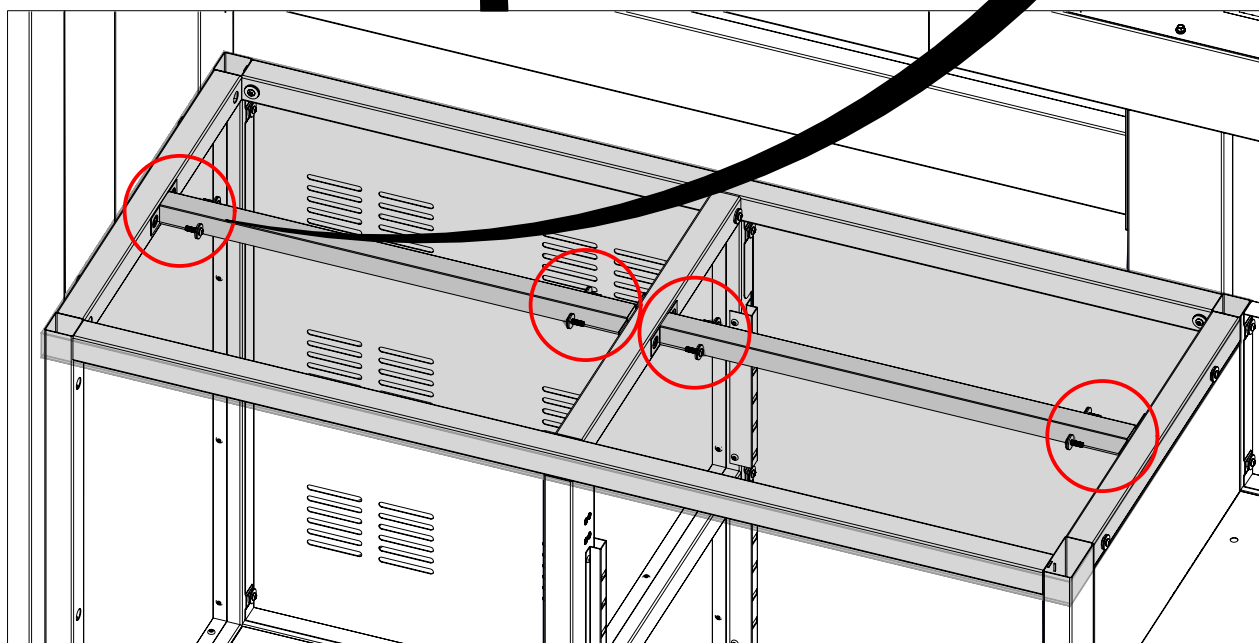
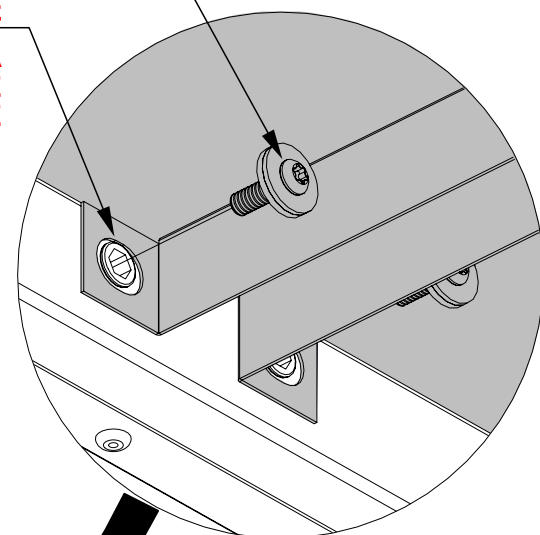
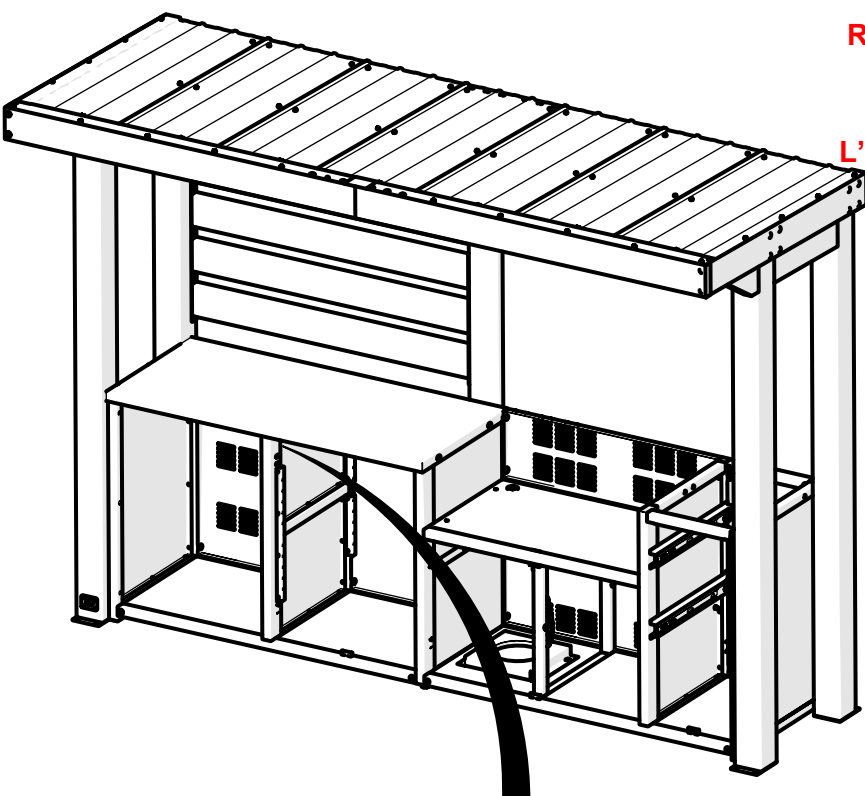
ÉTAPE 62D - ASSEMBLAGE D'ARMOIRES DE CUISINE

QTÉ	NUMÉRO D'ARTICLE	Description
8	H101202	ENSEMBLE TÊTE PORTE-PLATEAU TORX 1/4-20x3/4

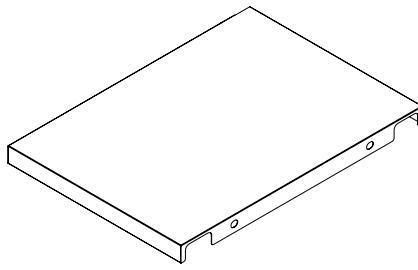
**FIXER LE MATÉRIEL À PARTIR DU DESSOUS DU COMPTOIR.
L'ADAPTATEUR DE PERCEUSE À ANGLE DROIT EST UTILE
POUR CETTE ÉTAPE.**

1202 (x8)
ENSEMBLE TÊTE
PORTE-PLATEAU
TORX 1/4-20x3/4

**REMARQUE : LE
SUPPORT
S'AJUSTERA
AUTOUR DE
L'INSERT FILETÉ**



ÉTAPE 63A - ASSEMBLAGE D'ARMOIRES DE CUISINE

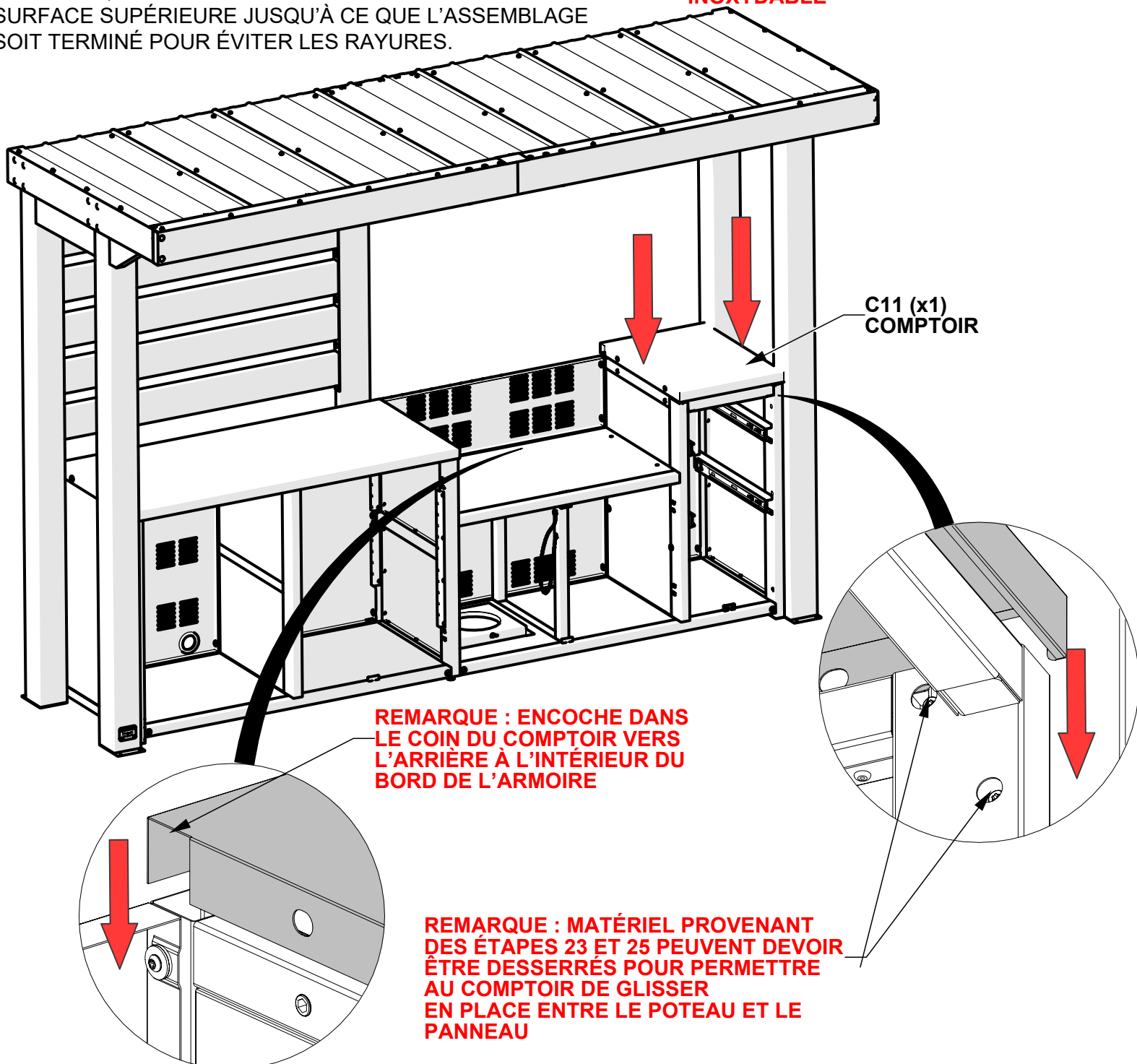


C11 COMPTOIR - A4M02059
(x1) 1 5/8"x18 3/16"x25 3/8" (41x462x645)

CONSEILS:

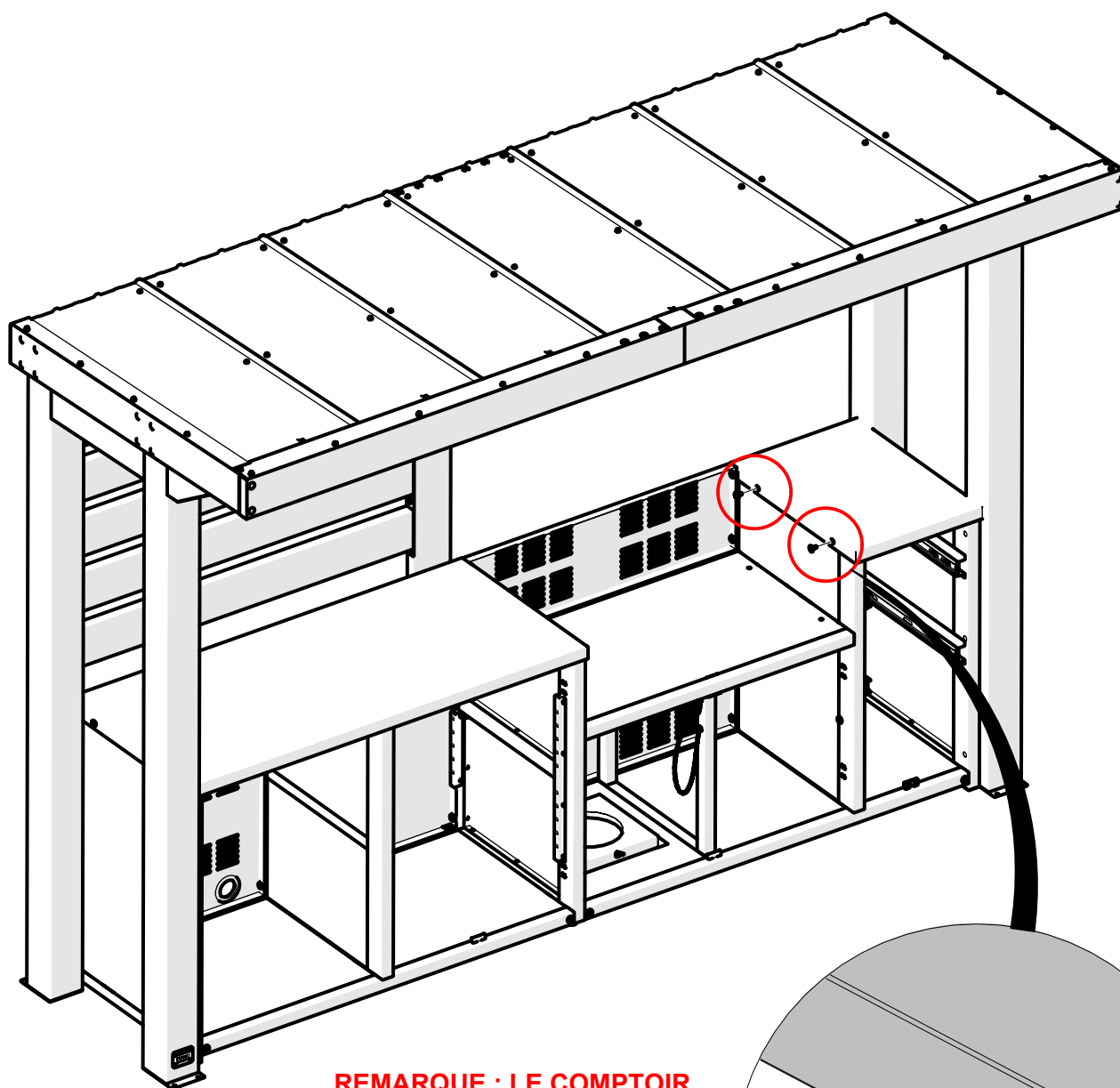
- RETIRER LE FILM PROTECTEUR DES CÔTÉS DU COMPTOIR, EN LAISSANT LE FILM UNIQUEMENT SUR LA SURFACE SUPÉRIEURE JUSQU'À CE QUE L'ASSEMBLAGE SOIT TERMINÉ POUR ÉVITER LES RAYURES.

AVERTISSEMENT : LES GANTS SONT RECOMMANDÉS POUR LA MANIPULATION DU COMPTOIR EN ACIER INOXYDABLE



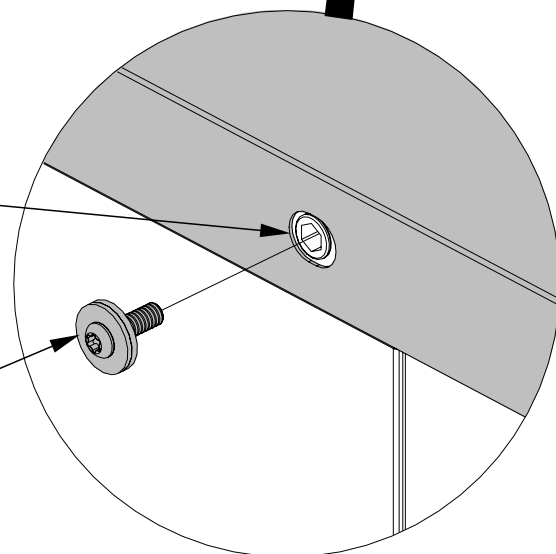
ÉTAPE 63B - ASSEMBLAGE D'ARMOIRES DE CUISINE

QTÉ	NUMÉRO D'ARTICLE	Description
2	H101202	ENSEMBLE TÊTE PORTE-PLATEAU TORX 1/4-20x3/4



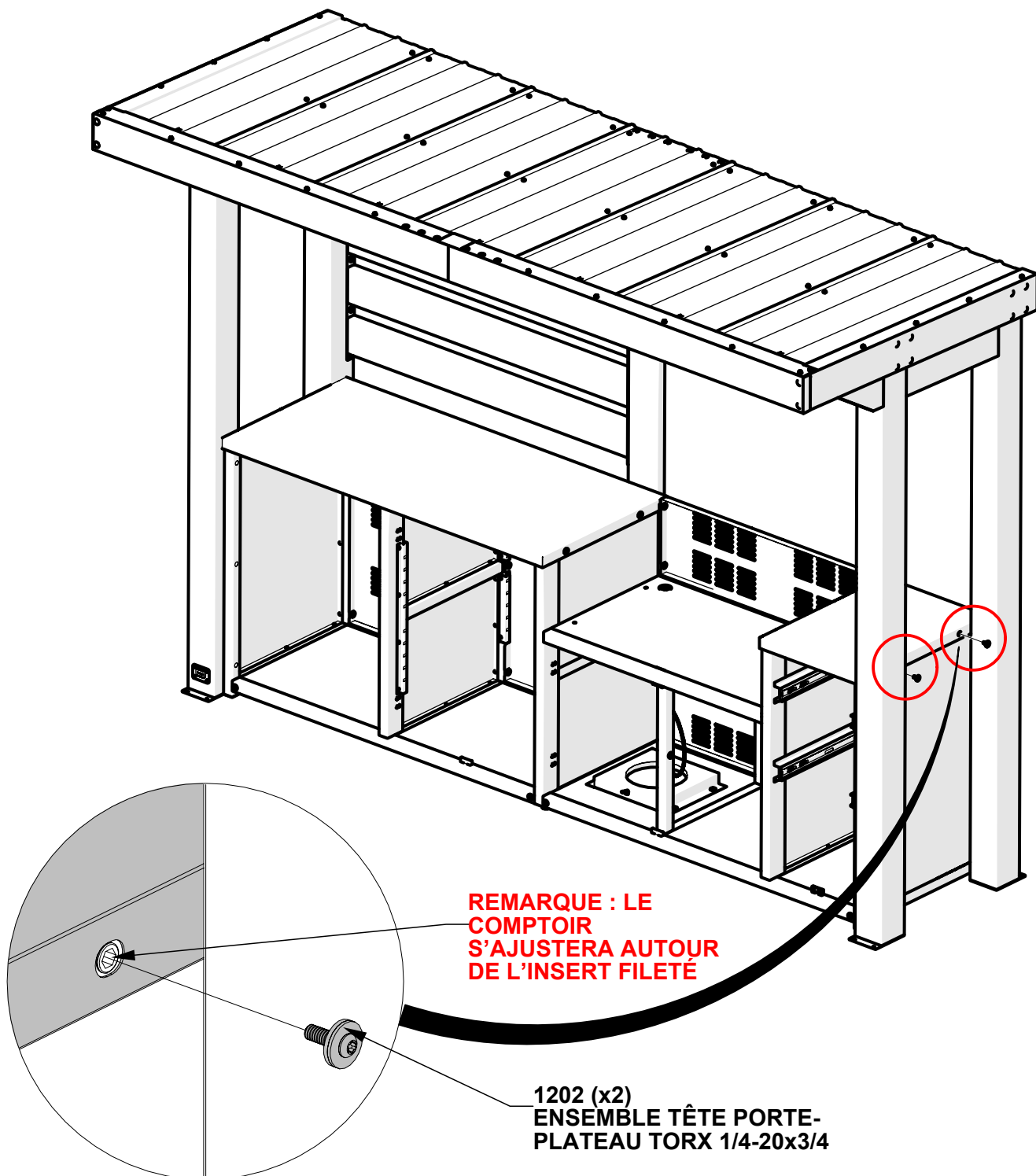
**REMARQUE : LE COMPTOIR
DOIT AJUSTER AUTOUR DE
L'INSERT FILETÉ**

1202 (x2)
ENSEMBLE TÊTE PORTE-
PLATEAU TORX 1/4-20x3/4



ÉTAPE 63C - ASSEMBLAGE D'ARMOIRES DE CUISINE

QTÉ	NUMÉRO D'ARTICLE	Description
2	H101202	ENSEMBLE TÊTE PORTE-PLATEAU TORX 1/4-20x3/4



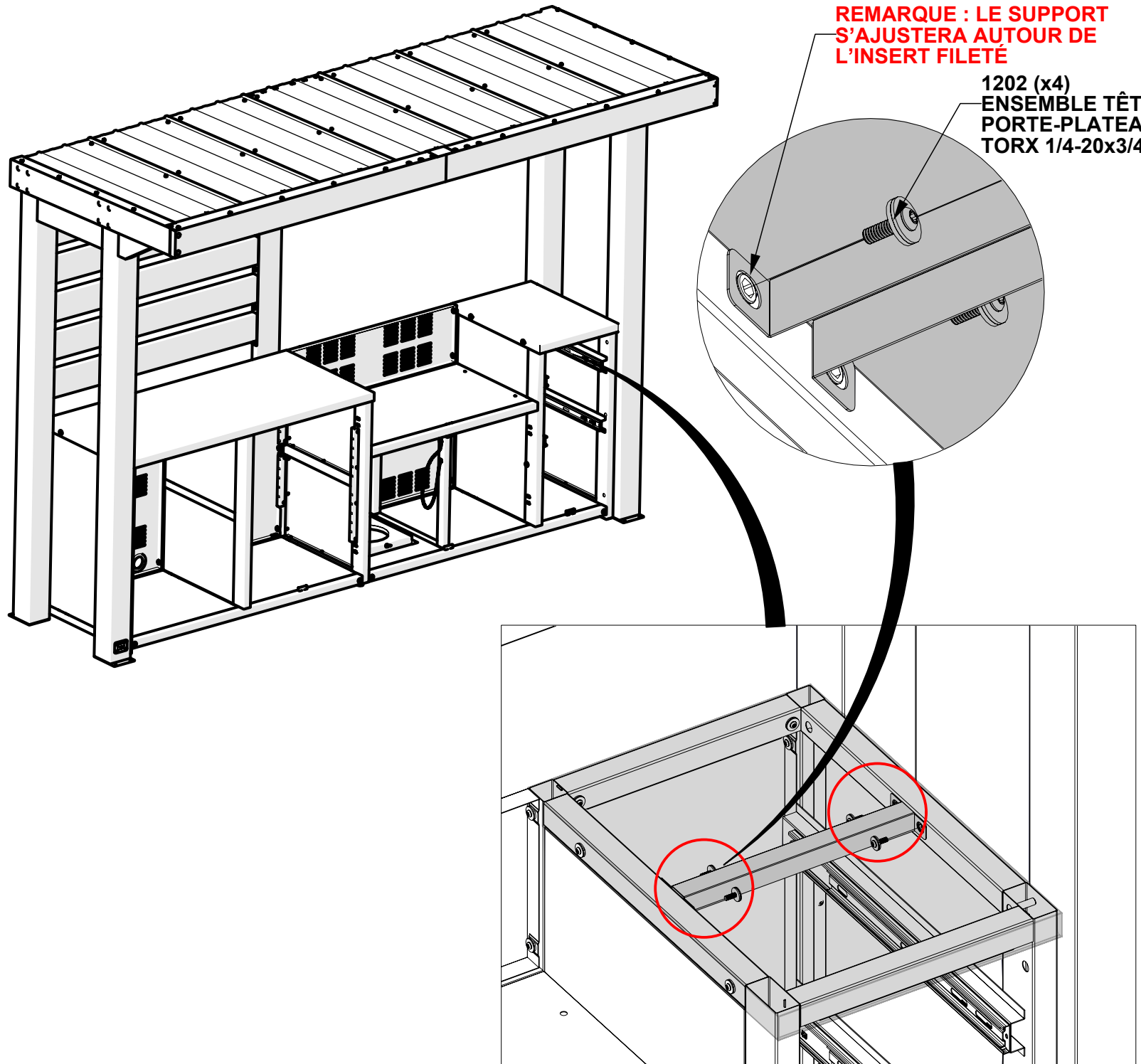
ÉTAPE 63D - ASSEMBLAGE D'ARMOIRES DE CUISINE

QTÉ	NUMÉRO D'ARTICLE	Description
4	H101202	ENSEMBLE TÊTE PORTE-PLATEAU TORX 1/4-20x3/4

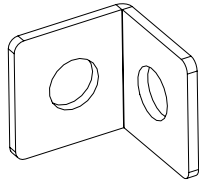
**FIXER LE MATÉRIEL À PARTIR DU DESSOUS DU COMPTOIR.
L'ADAPTATEUR DE PERCEUSE À ANGLE DROIT EST UTILE
POUR CETTE ÉTAPE.**

**REMARQUE : LE SUPPORT
S'AJUSTERA AUTOUR DE
L'INSERT FILETÉ**

**1202 (x4)
ENSEMBLE TÊTE
PORTE-PLATEAU
TORX 1/4-20x3/4**



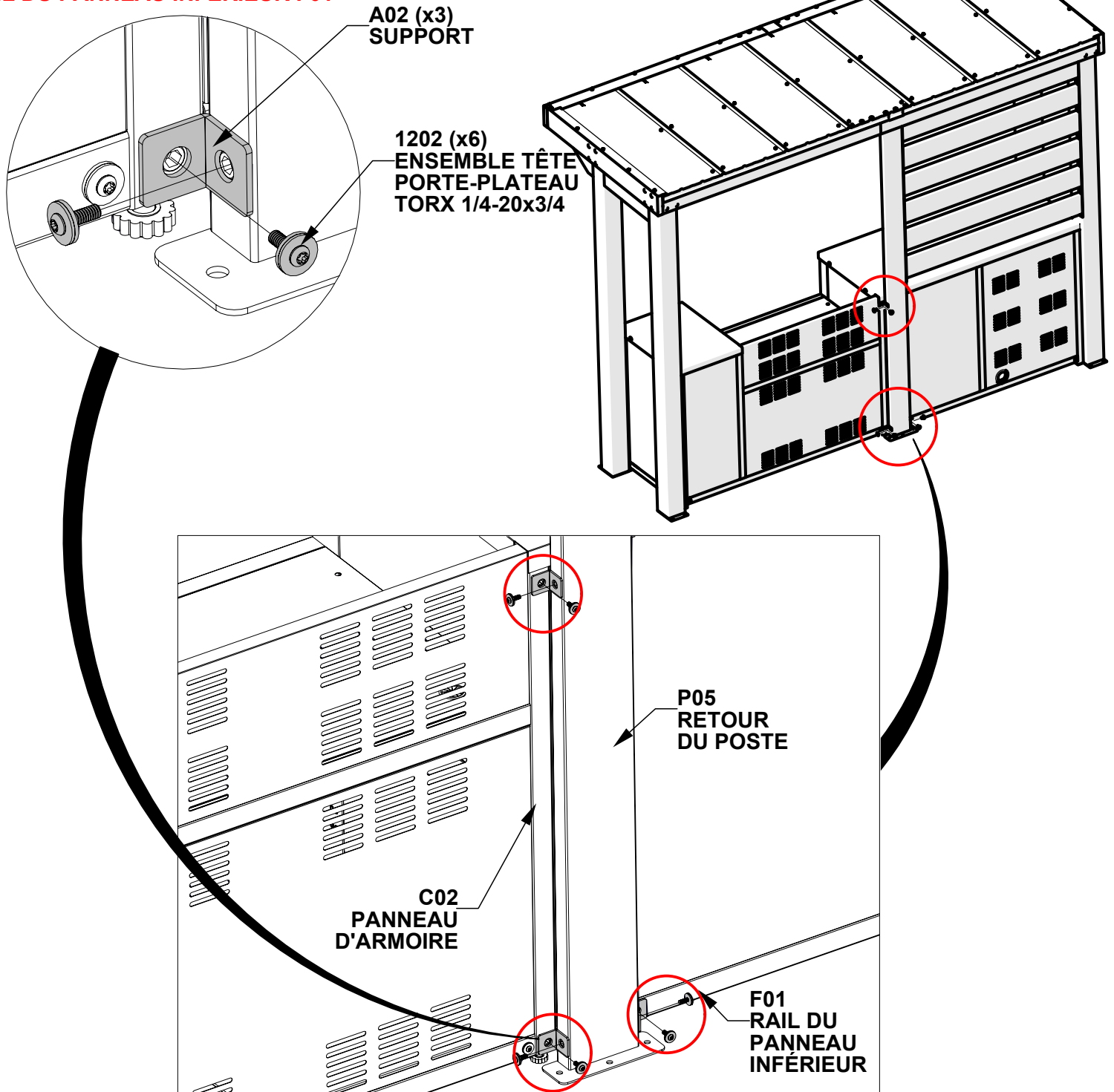
ÉTAPE 64 - ASSEMBLAGE D'ARMOIRES DE CUISINE



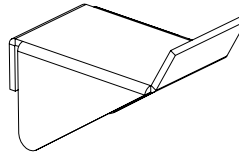
QTÉ	NUMÉRO D'ARTICLE	Description
6	H101202	ENSEMBLE TÊTE PORTE-PLATEAU TORX 1/4-20x3/4

A02 SUPPORT - A4M02056
(x3) 1 7/16"x1 7/16"x1 7/16" (36x36x36)

**FIXER LES SUPPORTS A02 POUR
CONNECTER LE POTEAU ARRIÈRE P05
AU PANNEAU D'ARMOIRE C02 ET AU
RAIL DU PANNEAU INFÉRIEUR F01**

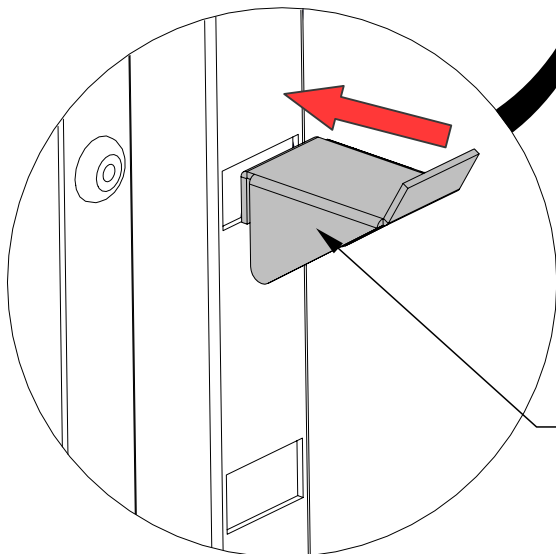
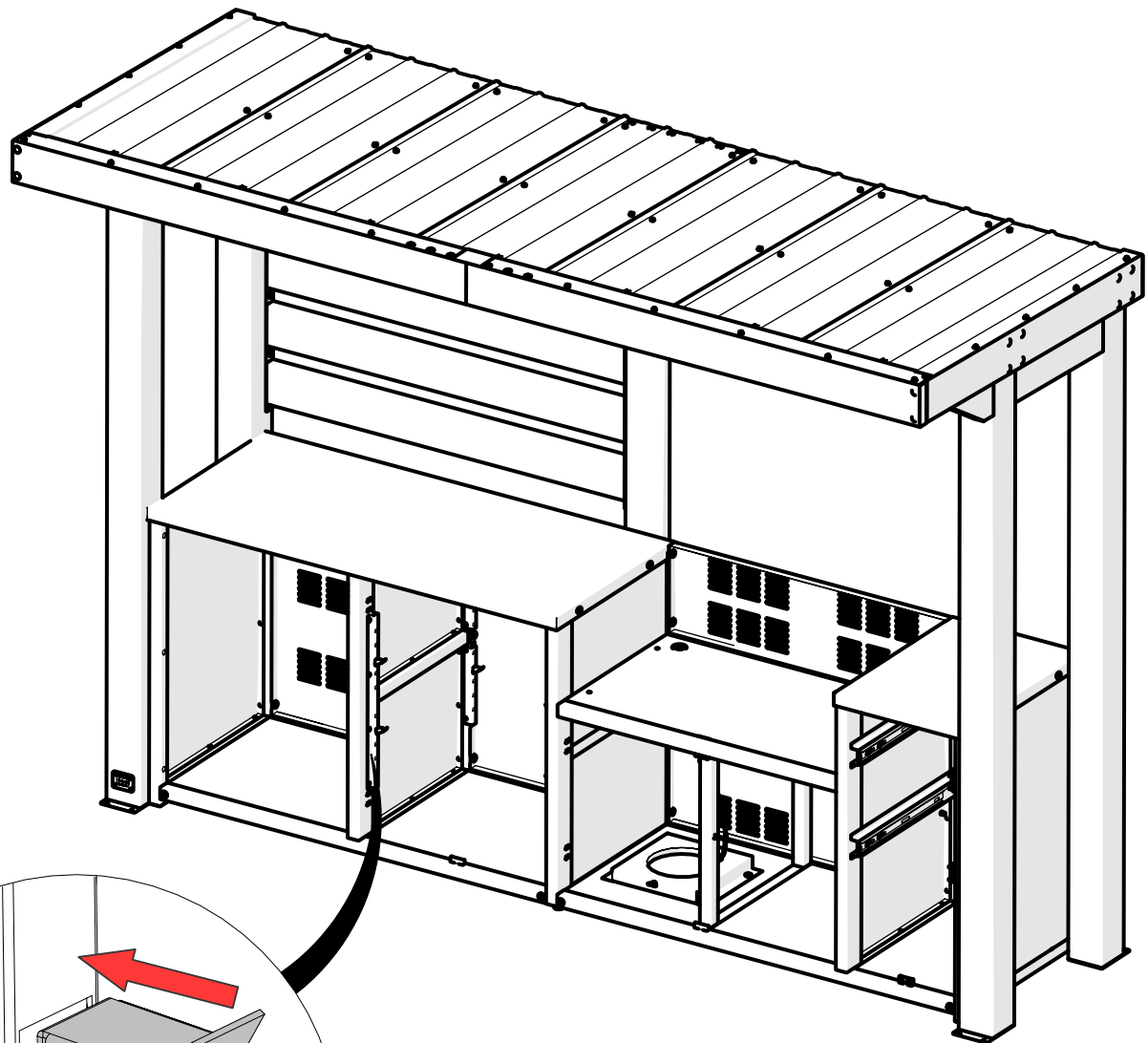


ÉTAPE 65 - ACCESSOIRES D'ARMOIRES DE CUISINE



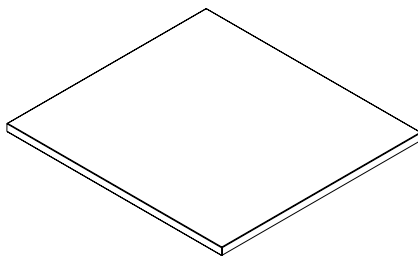
A06 ONGLET D'ÉTAGÈRE RÉGLABLE - A4M02077
(x8) 11/16"x7/8"x1 3/16" (17x22x31)

FIXER LES LANGUETTES RÉGLABLES DES DEUX CÔTÉS DE L'ARMOIRE CENTRALE



A06 (x8)
ONGLET D'ÉTAGÈRE
RÉGLABLE

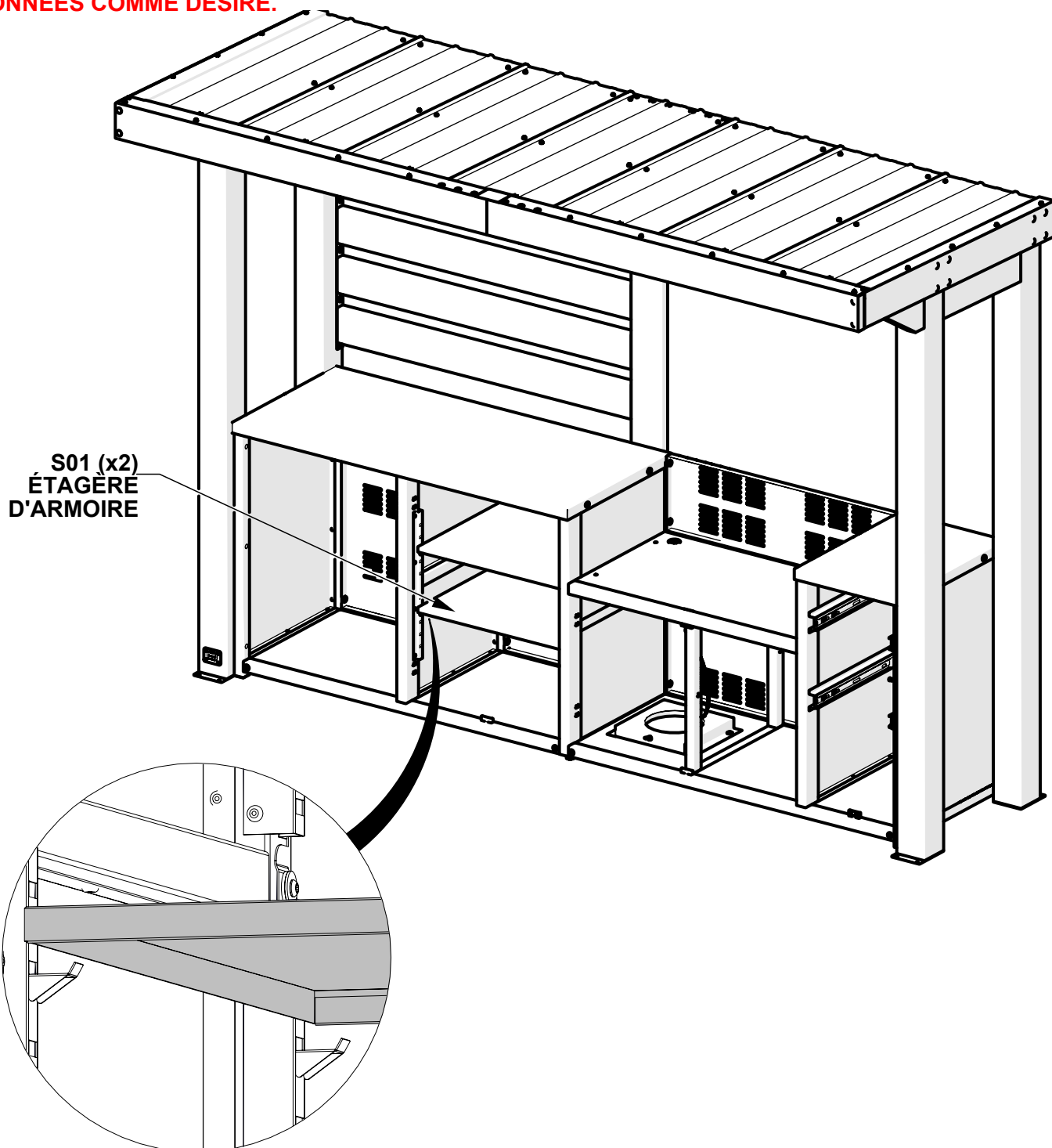
ÉTAPE 66 - ACCESSOIRES D'ARMOIRES DE CUISINE



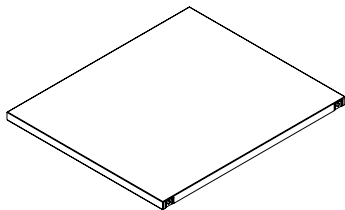
S01 ÉTAGÈRE D'ARMOIRE - A4M02057
(x2) 13/16"x22 11/16"x24 1/2" (21x577x622)

INSTALLER LES ÉTAGÈRES DE L'ARMOIRE DANS L'ARMOIRE CENTRALE.

LES ÉTAGÈRES REPOSERONT SUR DES ONGLETS RÉGLABLES DE L'ÉTAPE PRÉCÉDENTE ET PEUVENT ÊTRE POSITIONNÉES COMME DÉSIRÉ.



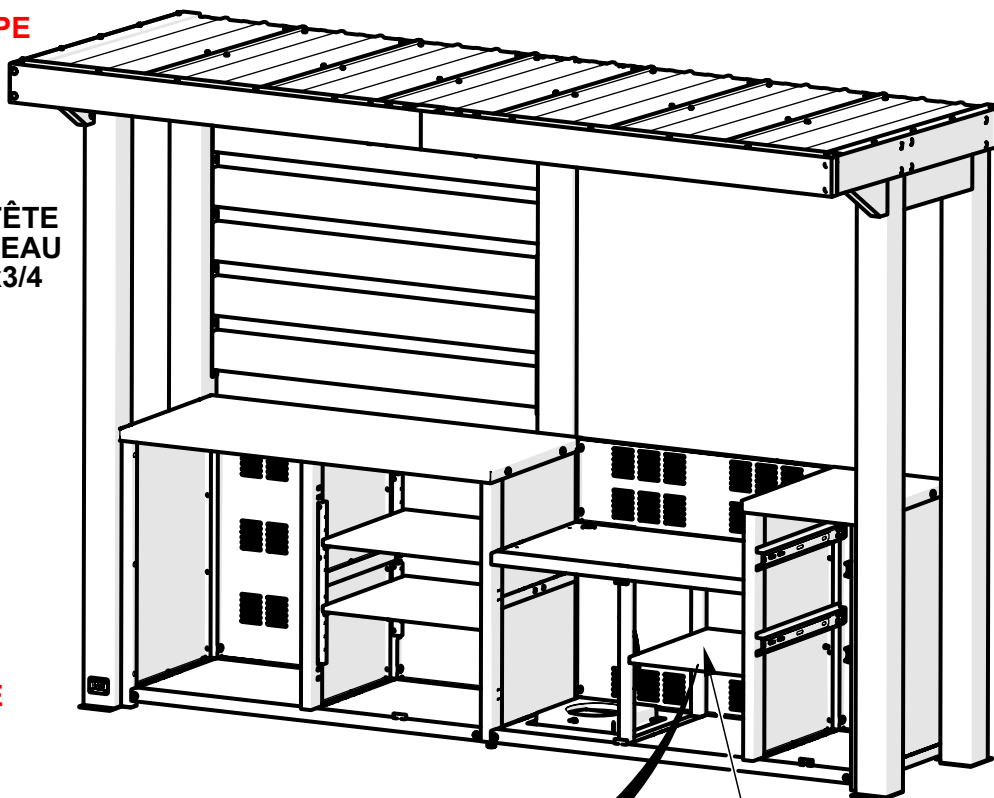
ÉTAPE 67 - ACCESSOIRES D'ARMOIRES DE CUISINE



A11 ÉTAGÈRE - A4M02105
(x1) 13/16"x18 3/8"x21 1/2" (21x467x546)

QTÉ	NUMÉRO D'ARTICLE	Description
4	H101202	ENSEMBLE TÊTE PORTE-PLATEAU TORX 1/4-20x3/4

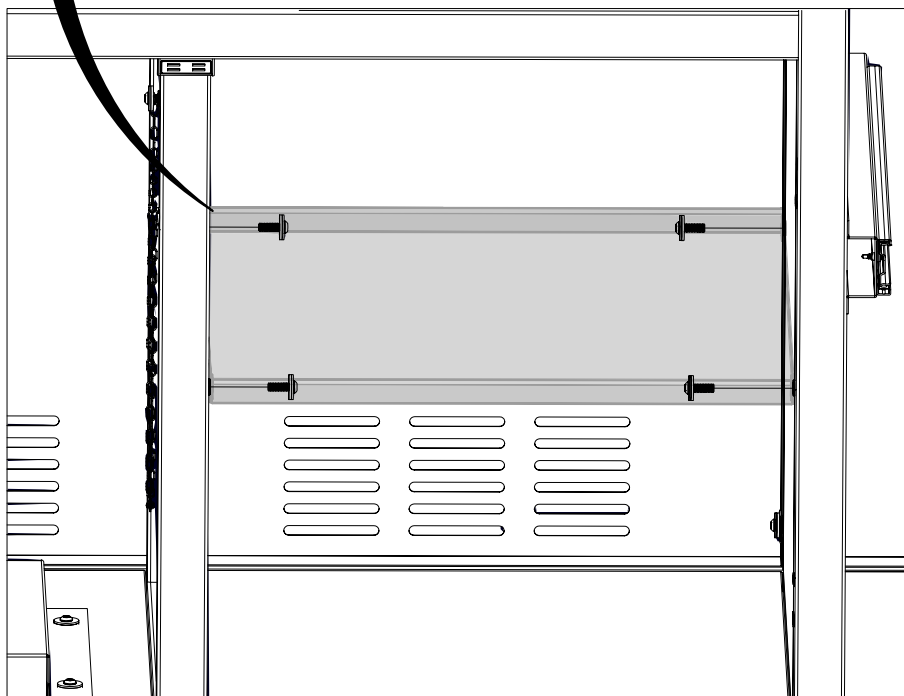
**FIXER LE MATÉRIEL À PARTIR DU DESSOUS DE
L'ADAPTATEUR DE PERCEUSE À ANGLE DROIT DE
L'ÉTAGÈRE EST UTILE POUR CETTE ÉTAPE**



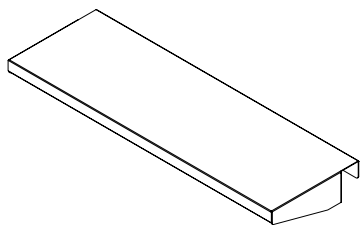
1202 (x4)
ENSEMBLE TÊTE
PORTE-PLATEAU
TORX 1/4-20x3/4

**REMARQUE : LE
PANNEAU
S'ADAPTERA
AUTOUR DE
L'INSERT FILETÉ**

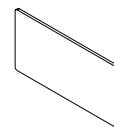
A11 (x1)
ÉTAGÈRE



ÉTAPE 68A - ÉTAGÈRE ARRIÈRE



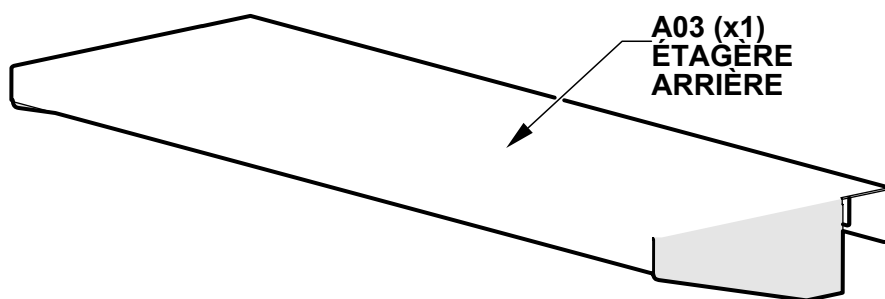
A03 ÉTAGÈRE ARRIÈRE - A4M02072
(x8) 2 7/16"x7 15/16"x23 3/4" (61x201x603)



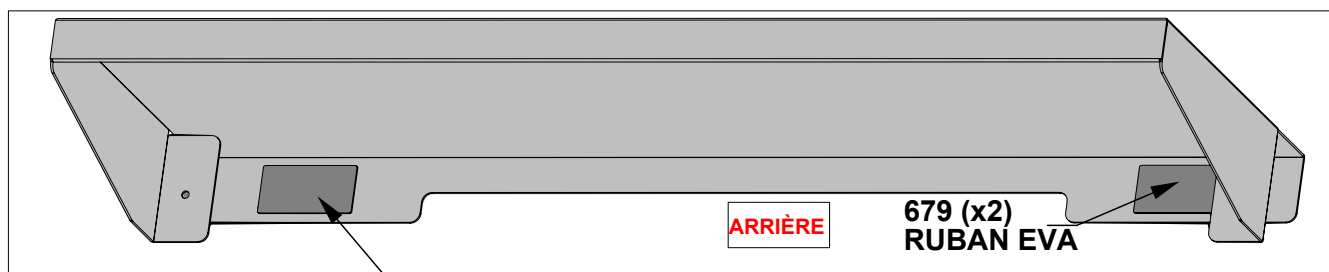
A6P00679 RUBAN EVA
(x2)

**APPLIQUER DU RUBAN EVA AUX
EMPLACEMENTS APPROXIMATIFS**

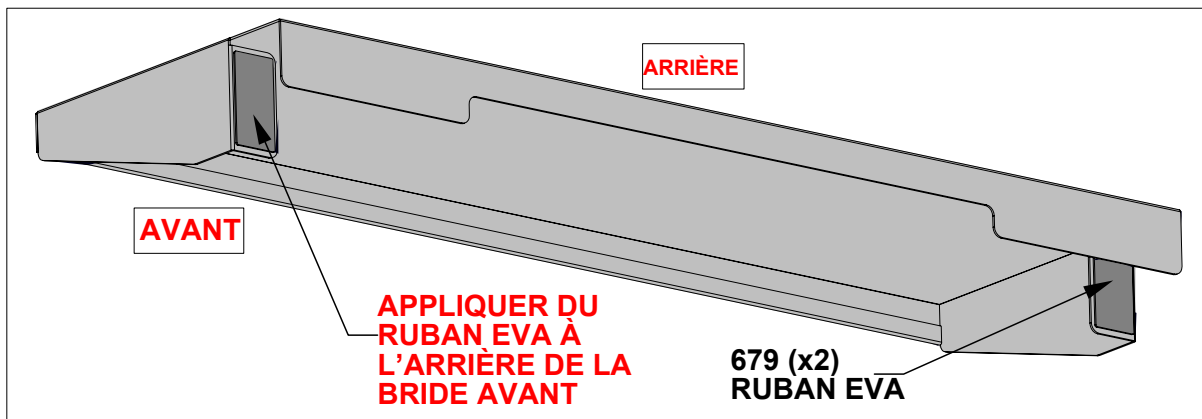
**INDIQUÉS RÉPÉTER POUR LES DEUX
TABLETTES A03**



AVANT



**APPLIQUER DU RUBAN EVA LE
LONG DE LA BRIDE ARRIÈRE DE
L'ÉTAGÈRE**

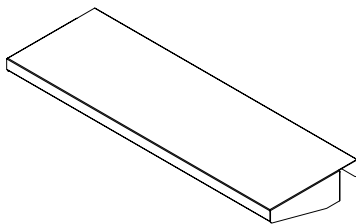


AVANT

**APPLIQUER DU
RUBAN EVA À
L'ARRIÈRE DE LA
BRIDE AVANT**

**679 (x2)
RUBAN EVA**

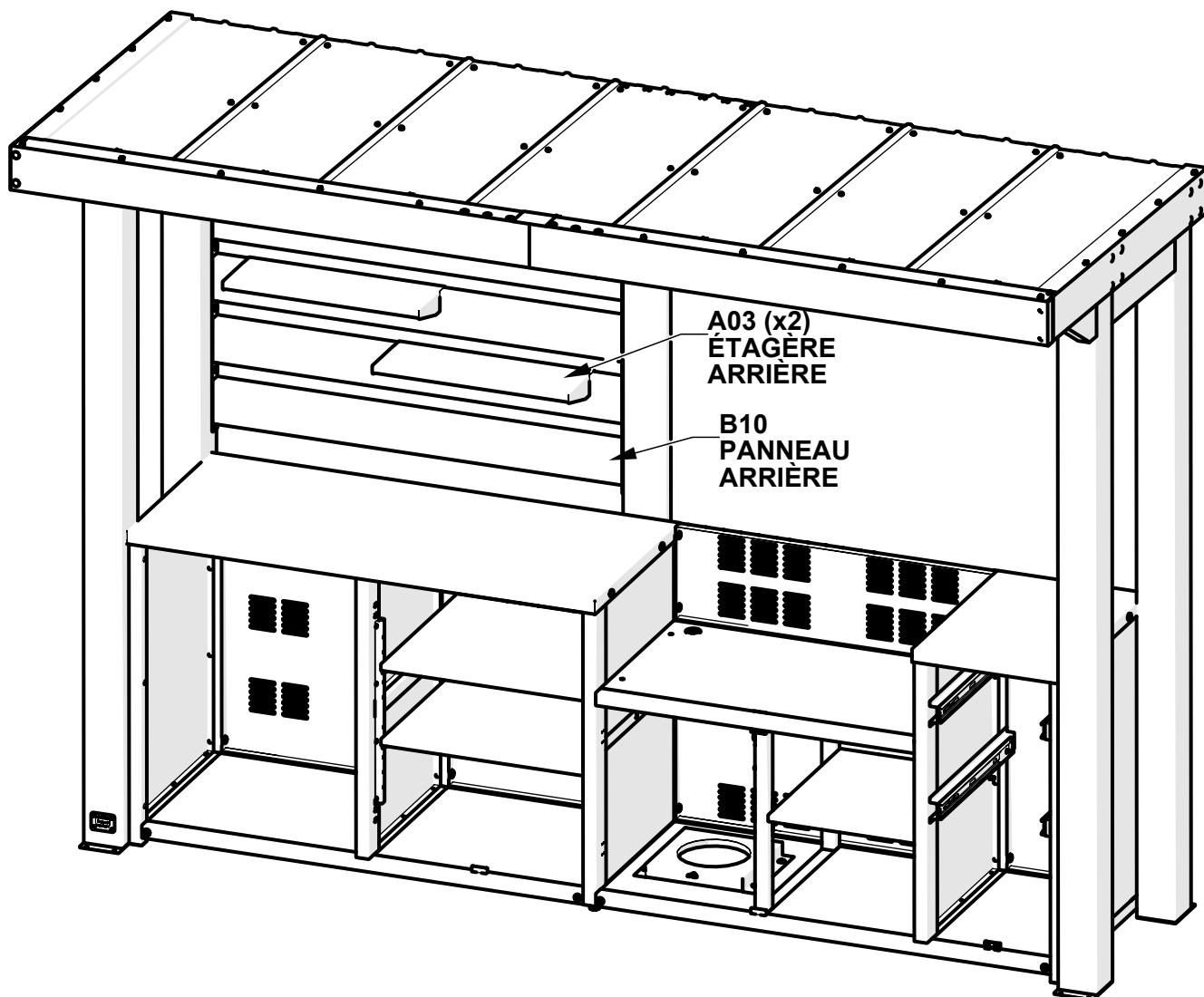
ÉTAPE 68B - ACCESSOIRES D'ARMOIRES DE CUISINE



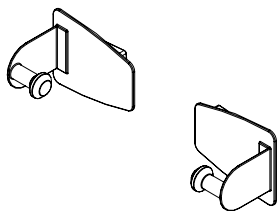
A03 ÉTAGÈRE ARRIÈRE - A4M02072
(x2) 2 7/16"x7 15/16"x23 3/4" (61x201x603)

**S'ASSURER QUE LE RUBAN EVA DE L'ÉTAPE PRÉCÉDENTE A ÉTÉ APPLIQUÉ SUR LES BRIDES DE CHAQUE ÉTAGÈRE A03 AVANT D'INSTALLER. CELA EMPÊCHERA LES ÉTAGÈRES DE RAYER LE PANNEAU ARRIÈRE
GLISSER LA TABLETTE ARRIÈRE SUR N'IMPORTE QUEL TUBE LE LONG DU PANNEAU ARRIÈRE B10.**

LES TABLETTES PEUVENT ÊTRE POSITIONNÉES N'IMPORTE OÙ VOUS LE SOUHAITEZ.



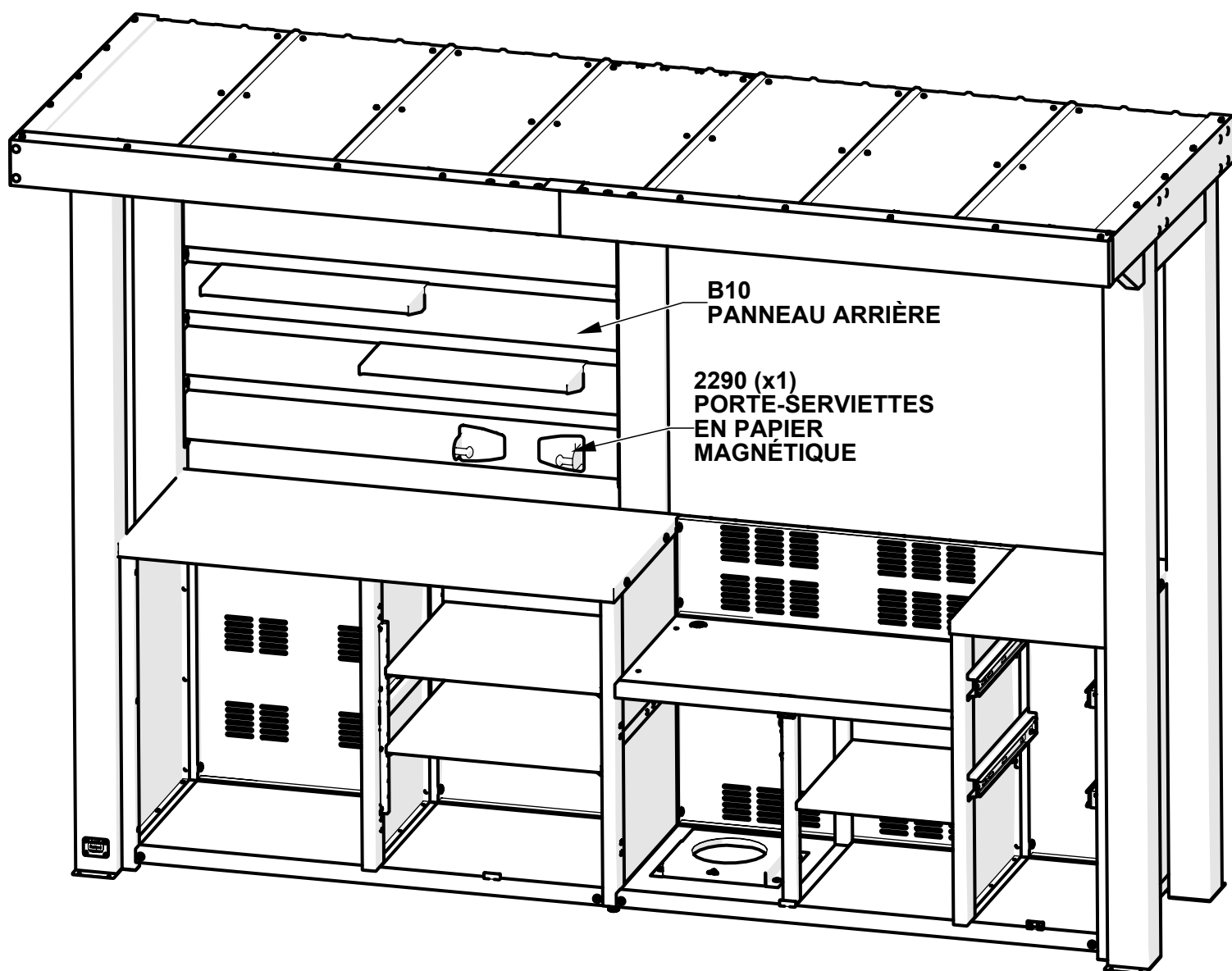
ÉTAPE 68C - ACCESSOIRES D'ARMOIRES DE CUISINE



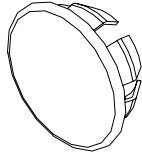
A4M02290 PORTE-SERVIETTES EN PAPIER MAGNÉTIQUE
(x1)

LE PORTE-SERVIETTES EN PAPIER MAGNÉTIQUE PEUT ÊTRE FIXÉ À N'IMPORTE QUELLE SURFACE MÉTALLIQUE DE LA CUISINE. NOUS RECOMMANDONS DE LE FIXER LE LONG DU PANNEAU ARRIÈRE.

VEILLER À GARDER LE PORTE-SERVIETTES EN PAPIER À UNE DISTANCE SÉCURITAIRE DE LA SURFACE DE CUISSON.



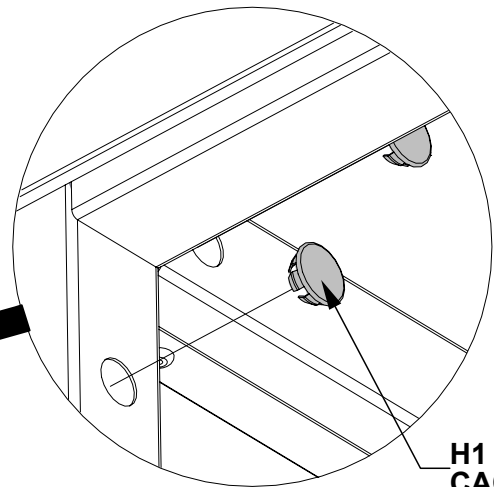
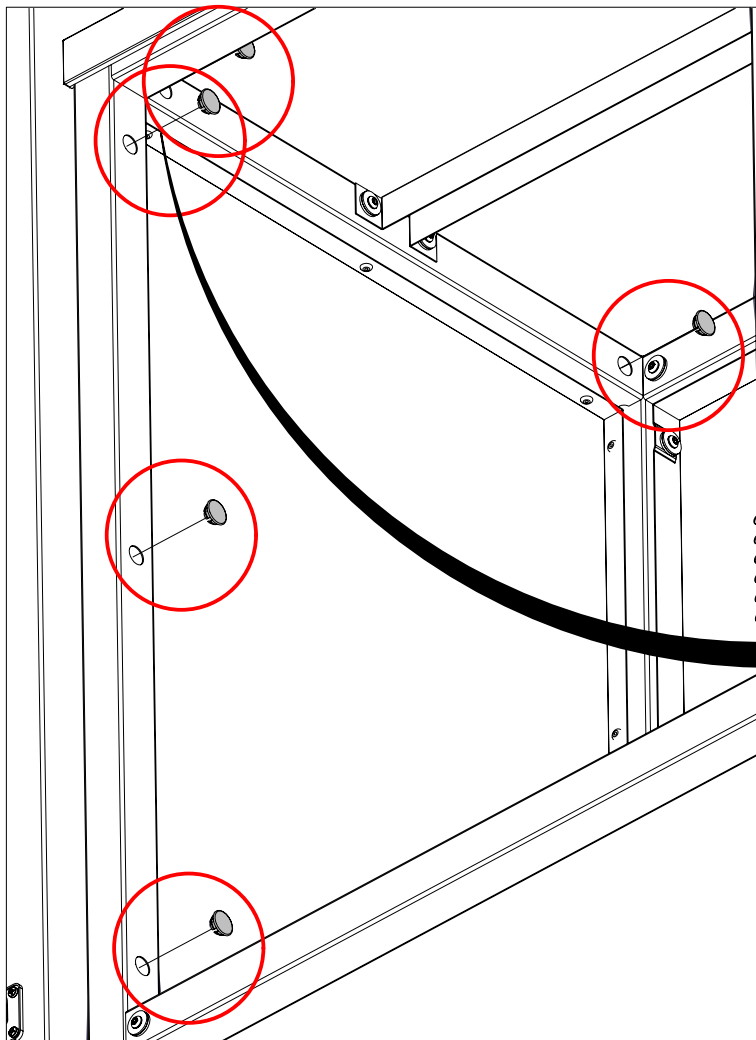
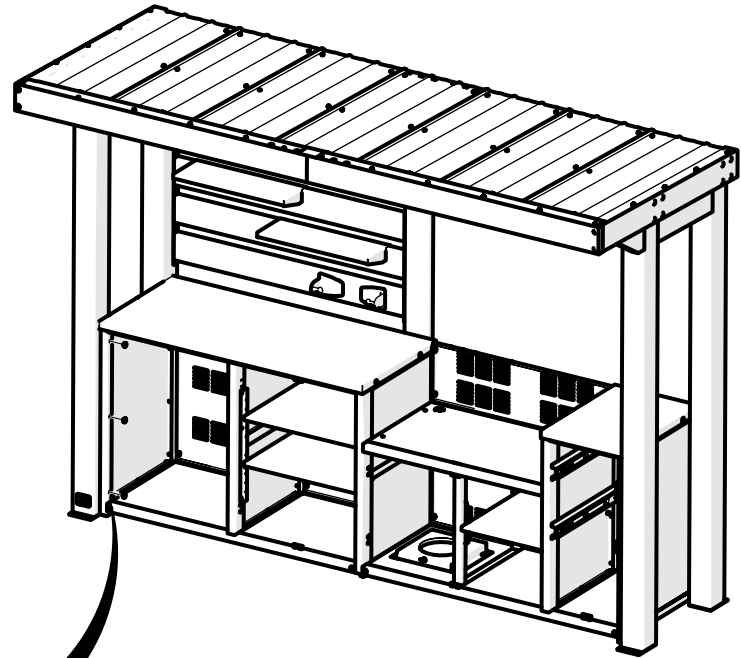
ÉTAPE 69A - ACCESSOIRES D'ARMOIRES DE CUISINE



A4M01352 CACHE-TROU
(x5)

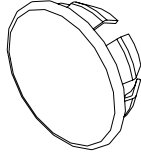
TROU COVERUSE UN PETIT MORCEAU DE BOIS ET MALLET EN CAOUTCHOUC POUR TAP TROU COUVRE.

NE PAS TAPER DIRECTEMENT AVEC UN MARTEAU CAR VOUS RISQUEZ D'ENDOMMAGER LA FINITION DU PRODUIT.

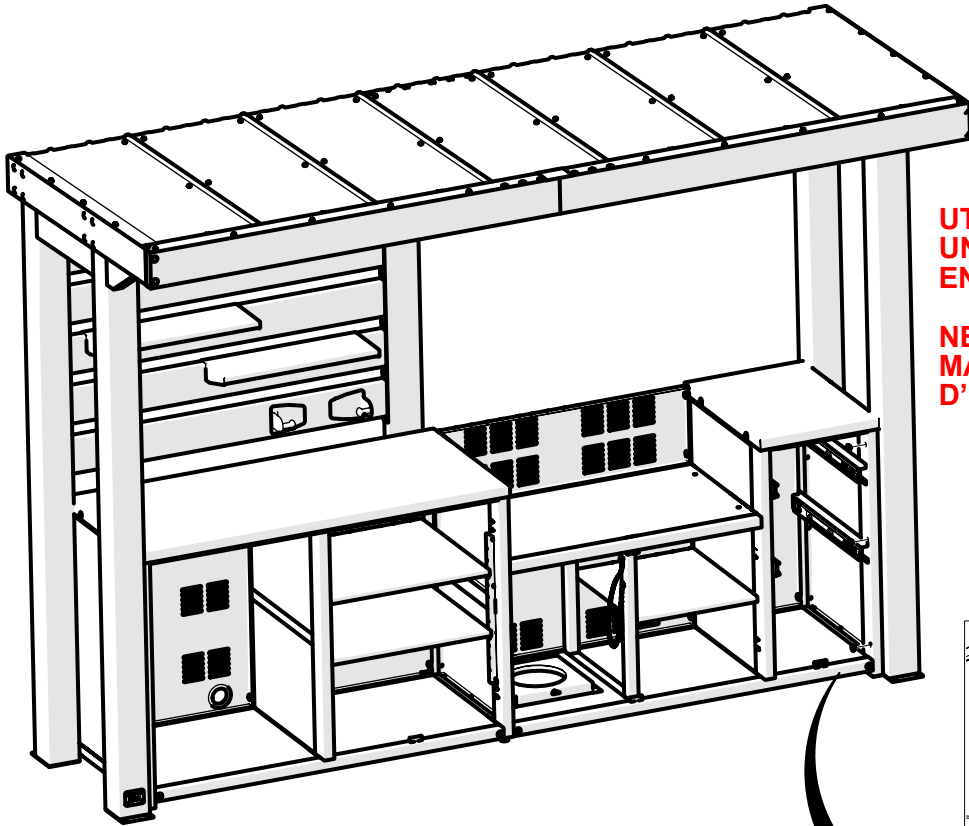


H1 (x5)
CACHE-TROU

ÉTAPE 69B - ACCESSOIRES D'ARMOIRES DE CUISINE

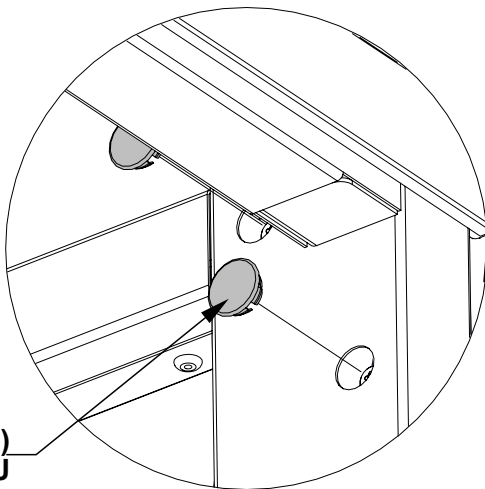


A4M01352 CACHE-TROU
(x5)

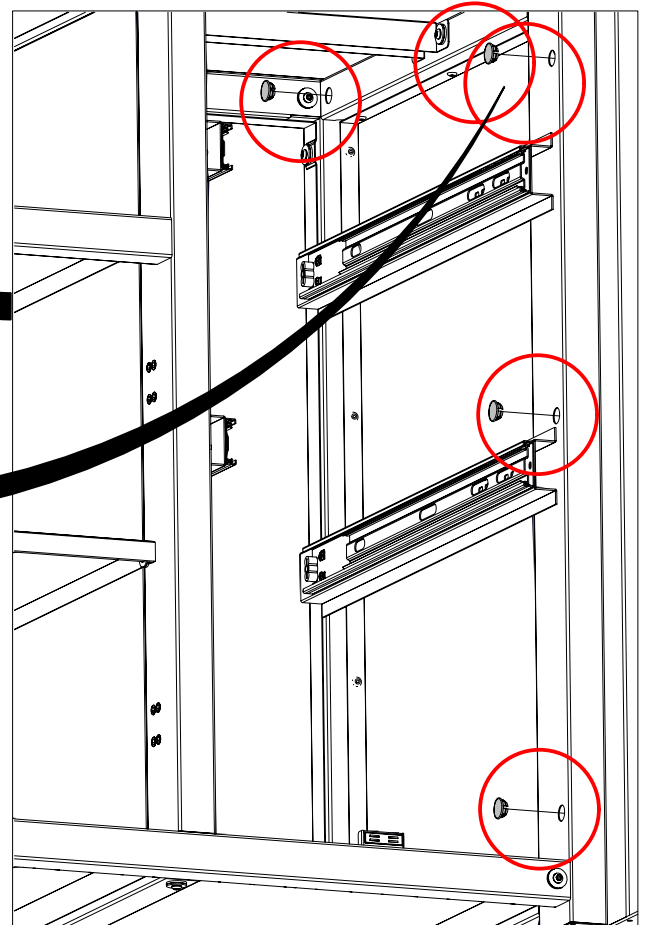


**UTILISER UN PETIT MORCEAU DE BOIS ET
UNE MALLETTE EN CAOUTCHOUC POUR
ENFONCER LES COUVERCLES DES TROUS.**

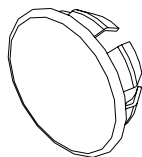
**NE PAS TAPER DIRECTEMENT AVEC UN
MARTEAU CAR VOUS RISQUEZ
D'ENDOMMAGER LA FINITION DU PRODUIT.**



H1 (x5)
CACHE-TROU



ÉTAPE 69C - ACCESSOIRES D'ARMOIRES DE CUISINE



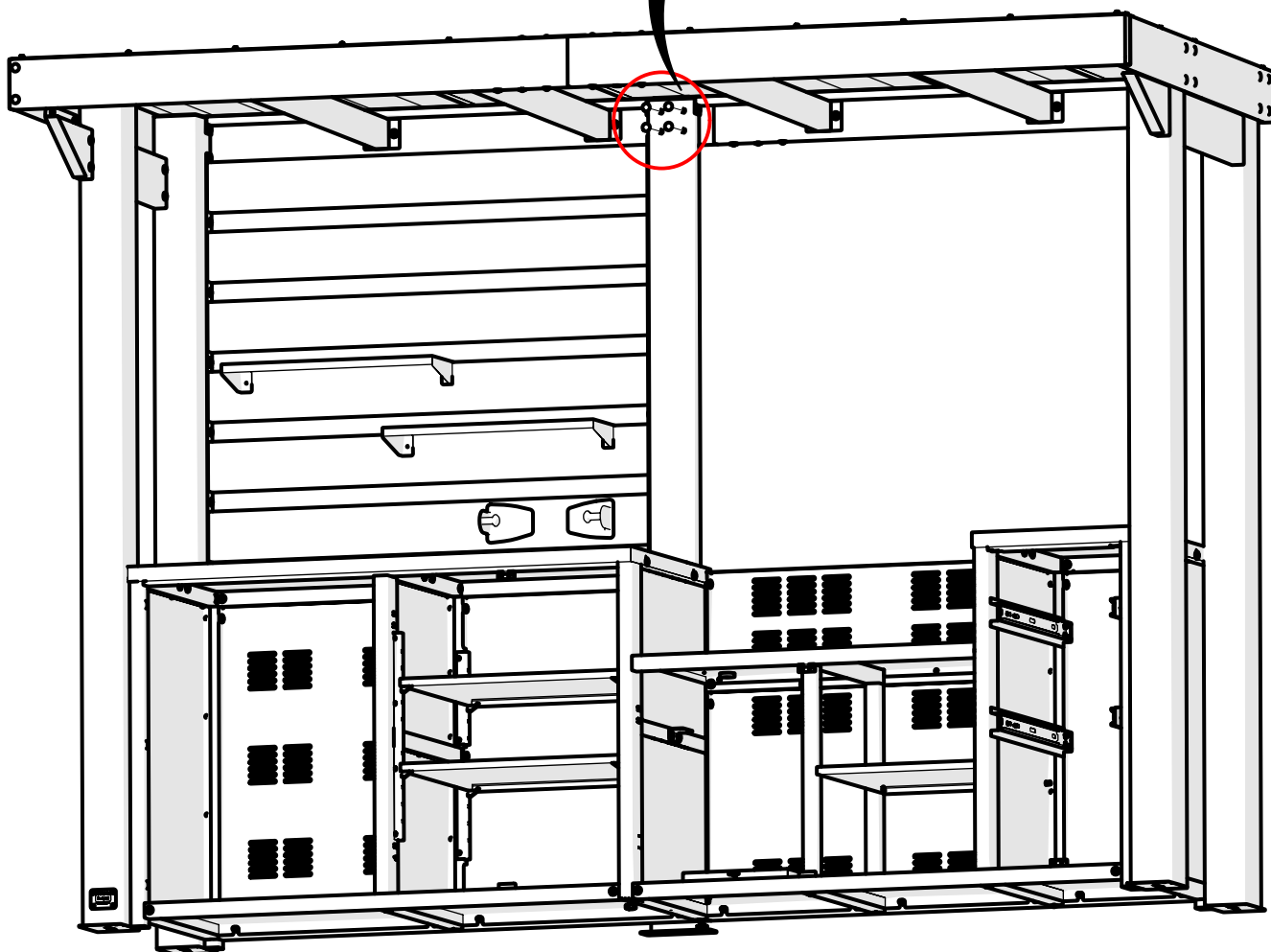
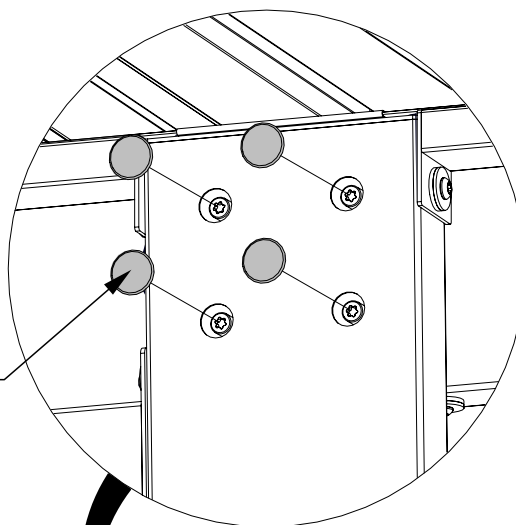
A4M01352 CACHE-TROU
(x4)

NE PAS SE TENIR SUR LE CADRE DE L'ARMOIRE POUR INSTALLER LES COUVERCLES DE TROUS

UTILISER UN PETIT MORCEAU DE BOIS ET UNE MALLETTE EN CAOUTCHOUC POUR ENFONCER LES COUVERCLES DES TROUS.

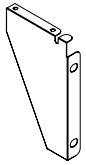
NE PAS TAPER DIRECTEMENT AVEC UN MARTEAU CAR VOUS RISQUEZ D'ENDOMMAGER LA FINITION DU PRODUIT.

H1 (x4)
CACHE-TROU

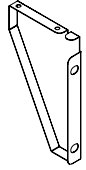


ÉTAPE 70A - ASSEMBLAGE DE POUBELLE DE CUISINE

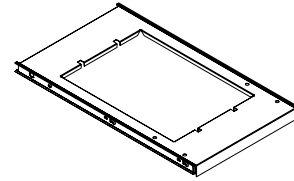
QTÉ	NUMÉRO D'ARTICLE	Description
4	H100653	ÉCROU AUTOBLOQUANT 1/4 BLK
4	H100401	BOULON WH 1/4x1/2 BLK
4	H101133	RONDELLE PLATE 7x14 BLK



A10 SUPPORT D'ANGLE - A4M02276
(x1) 13/16"x5 15/16"x9 13/16" (20x151x250)



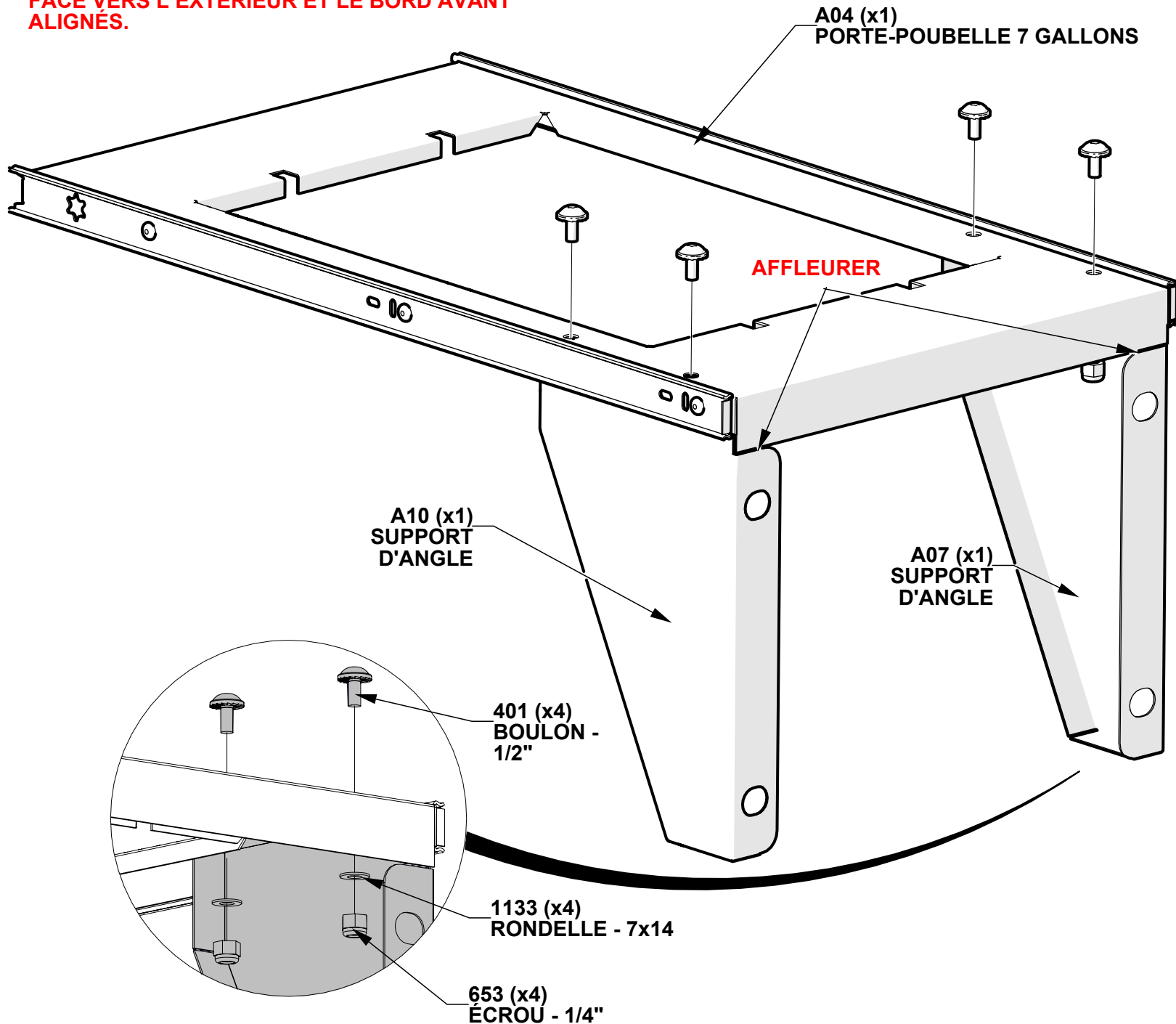
A07 SUPPORT D'ANGLE- A4M02277
(x1) 13/16"x5 15/16"x9 13/16" (20x151x250)



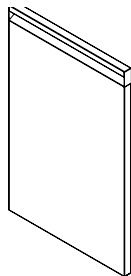
A04 PORTE-POUBELLE 7 GALLONS - A4M02074
(x1) 1 1/4"x12 9/16"x21 5/8" (32x319.5x550)

ALIGNER LES TROUS EN HAUT DES ÉQUERRES AVEC LES TROUS DANS LE SUPPORT DE POUBELLE.

S'ASSURER QUE LE CÔTÉ PLAT DES SUPPORTS EST FACE VERS L'EXTÉRIEUR ET LE BORD AVANT ALIGNÉS.

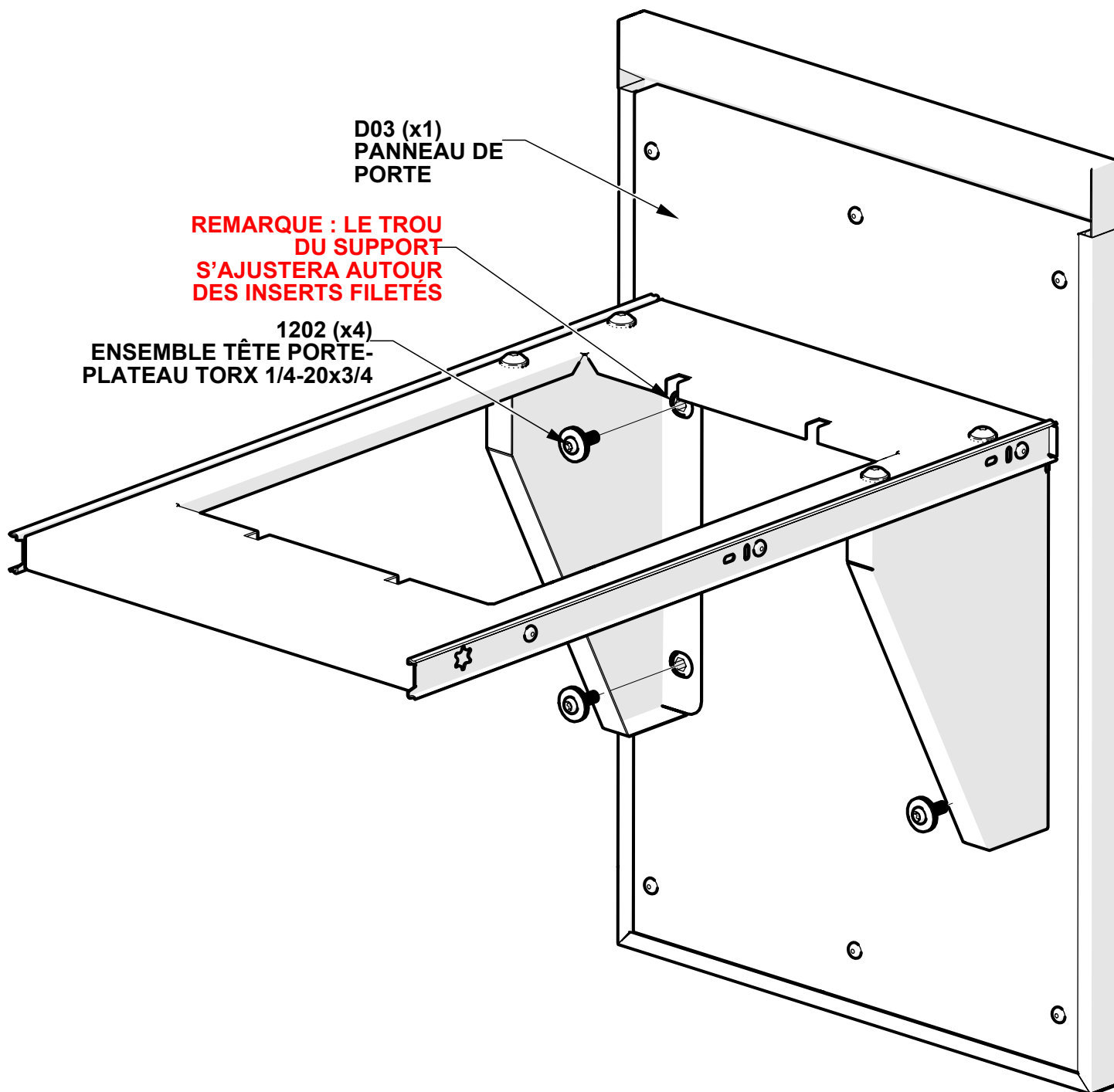


ÉTAPE 70B - ASSEMBLAGE DE POUBELLE DE CUISINE

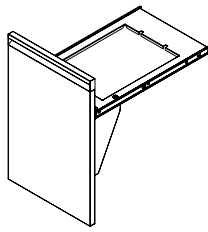


QTÉ	NUMÉRO D'ARTICLE	Description
4	H101202	ENSEMBLE TÊTE PORTE-PLATEAU TORX 1/4-20x3/4

D03 PANNEAU DE PORTE - A4M02067
(x1) 7/8"x14 5/8"x22 7/16" (22x372x570)



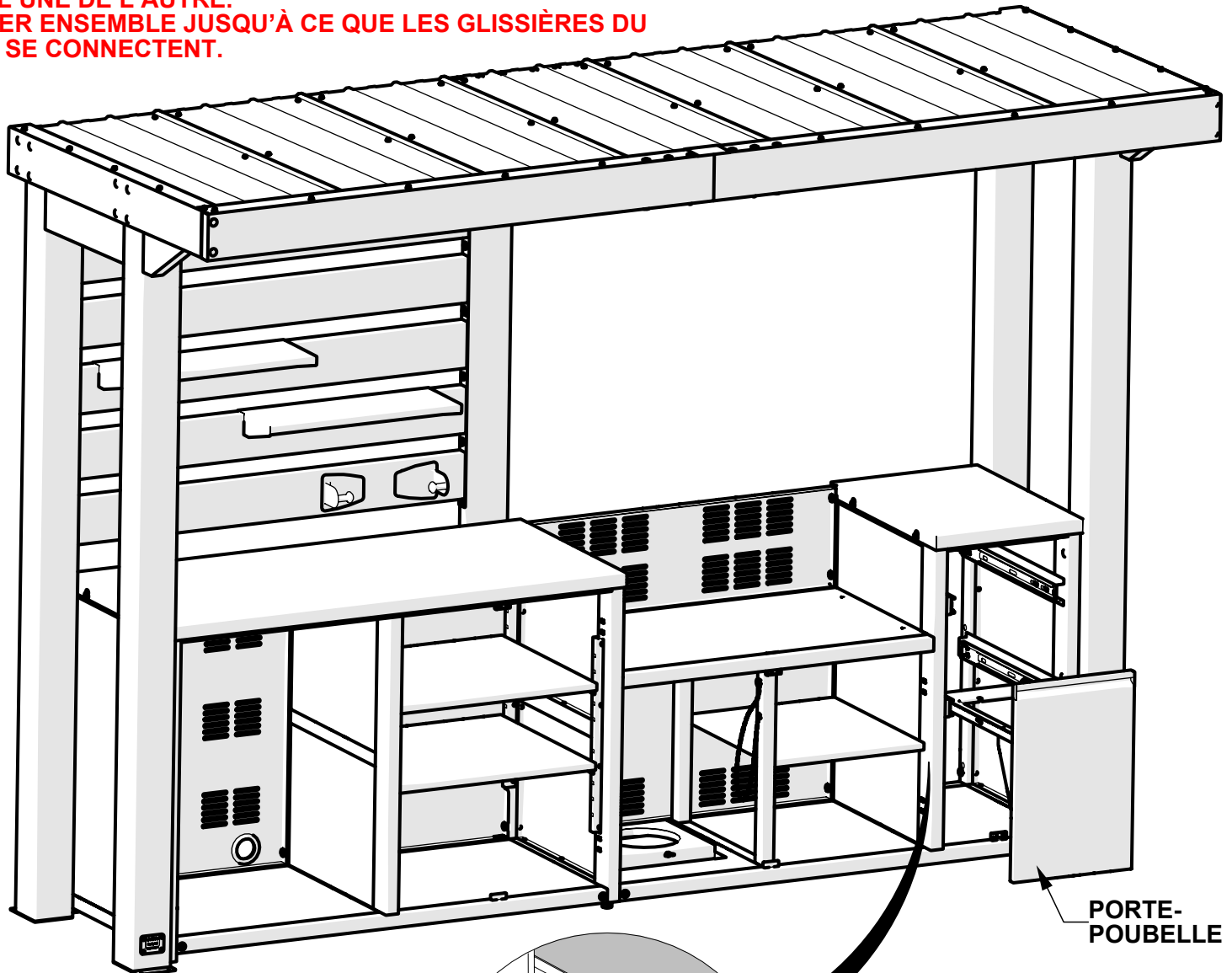
ÉTAPE 71 - ACCESSOIRES D'ARMOIRES DE CUISINE



ENSEMBLE PORTE-POUBELLE
ÉTAPE 70A - 70B

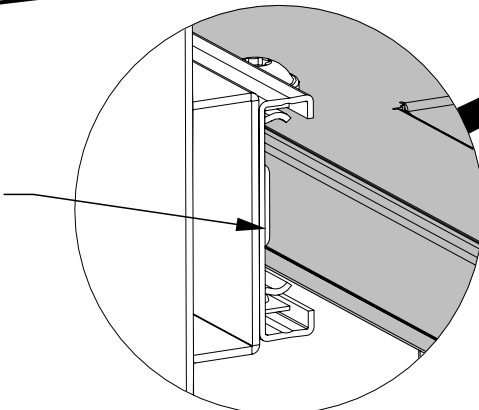
**FIXER LE PORTE-POUBELLE EN ALIGNANT LES DEUX
EXTRÉMITÉS DES GLISSIÈRES DE TIROIR ASSEMBLÉES EN
USINE L'UNE DE L'AUTRE.
PRESSER ENSEMBLE JUSQU'À CE QUE LES GLISSIÈRES DU
TIROIR SE CONNECTENT.**

CONSEIL : SE REPORTER À L'ÉTAPE
79 : RÉGLAGE DE PORTE DE CUISINE



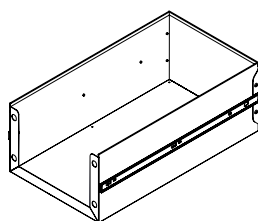
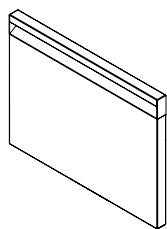
PORTE-
POUBELLE

**ALIGNER LES GLISSIÈRES
DU TIROIR DES DEUX
CÔTÉS DU PORTE-
POUBELLE**



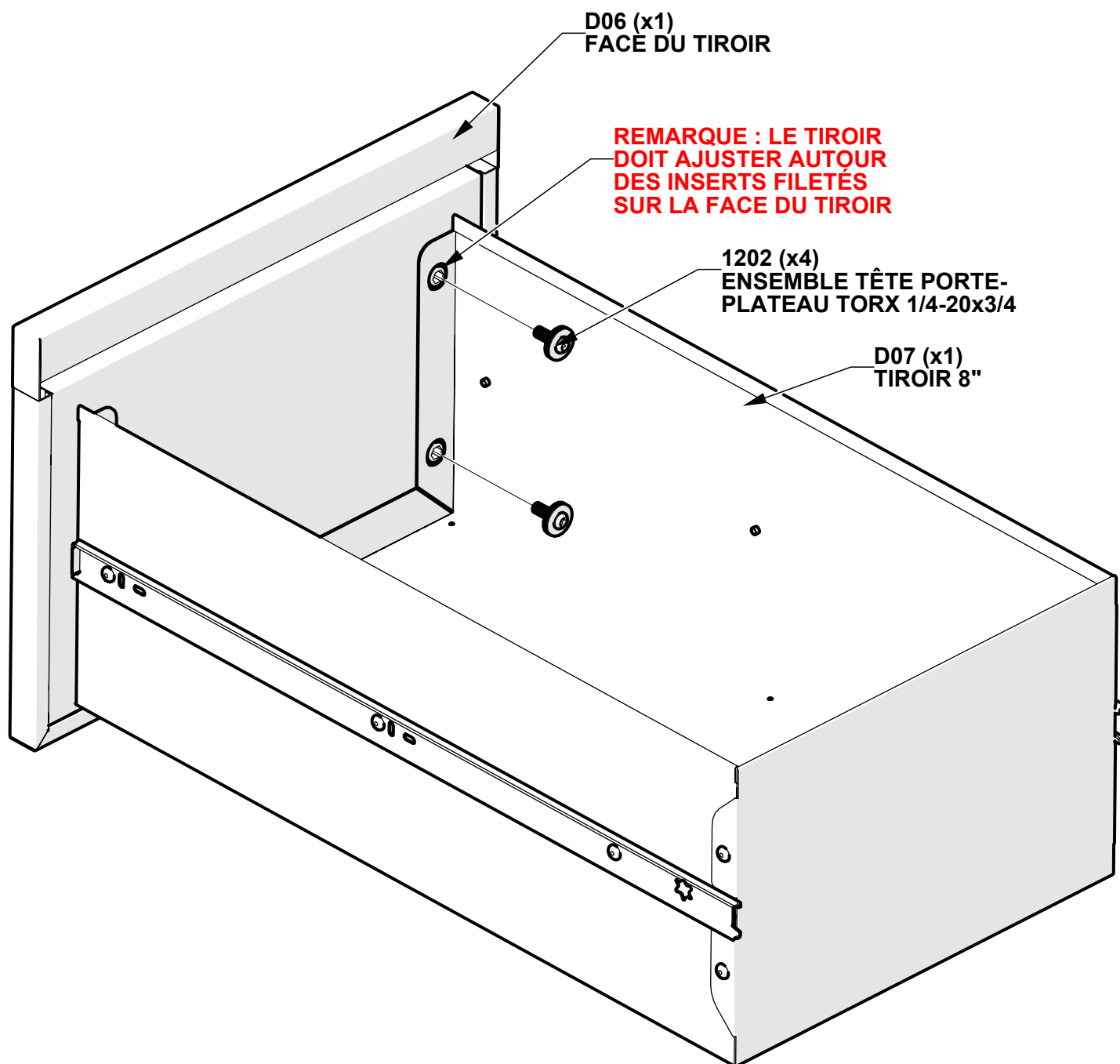
ÉTAPE 72 - ASSEMBLAGE DE TIROIRS D'ARMOIRE

QTÉ	NUMÉRO D'ARTICLE	Description
4	H101202	ENSEMBLE TÊTE PORTE-PLATEAU TORX 1/4-20x3/4

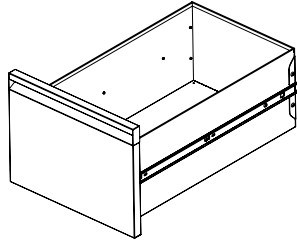


D06 FACE DU TIROIR - A4M02060
(x1) 7/8"x11 1/16"x14 5/8" (22x281x372)

D07 TIROIR 8" - A4M02075
(x1) 8 1/16"x12 9/16"x21 11/16" (204x319.5x551)



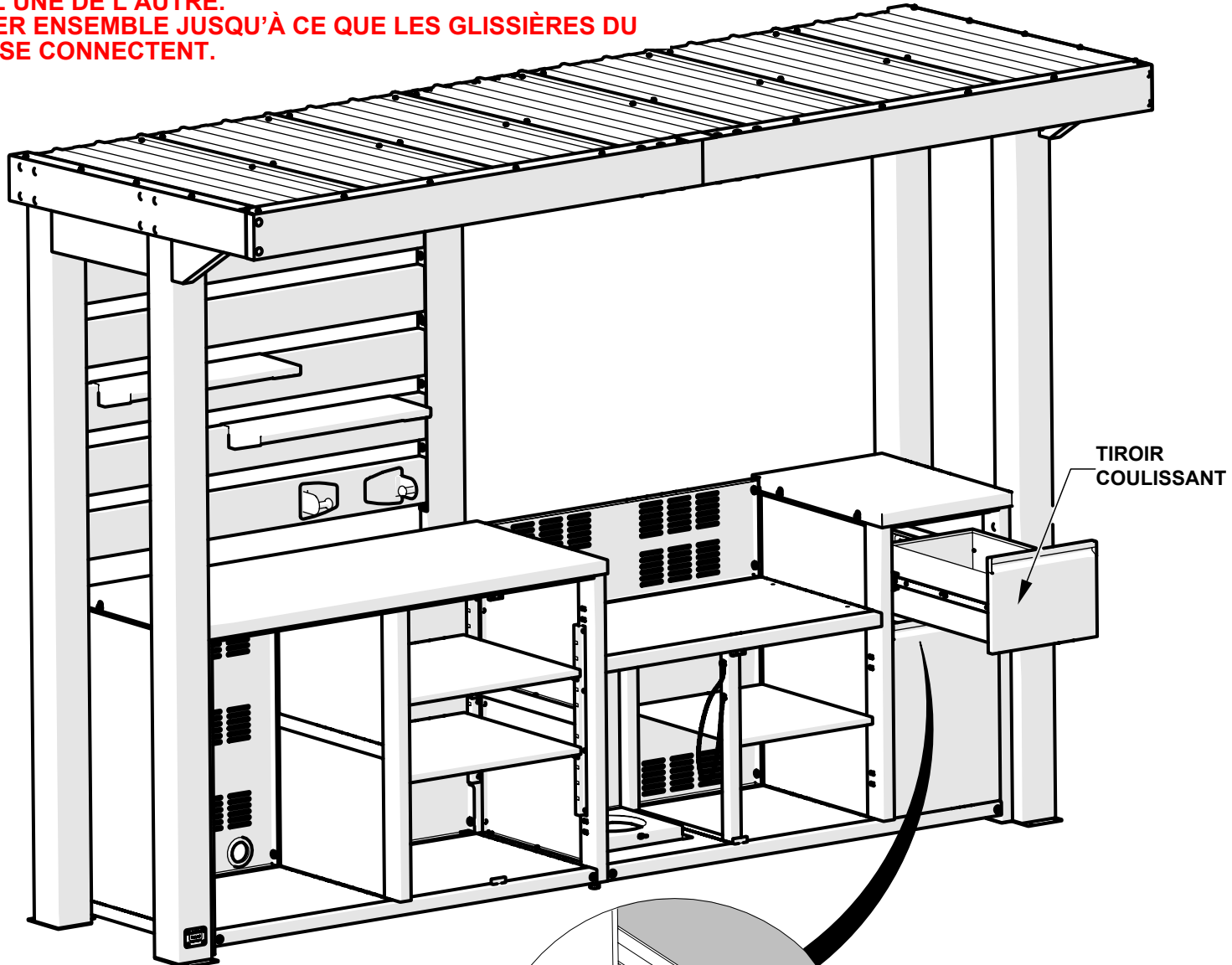
ÉTAPE 73 - ACCESSOIRES D'ARMOIRES DE CUISINE



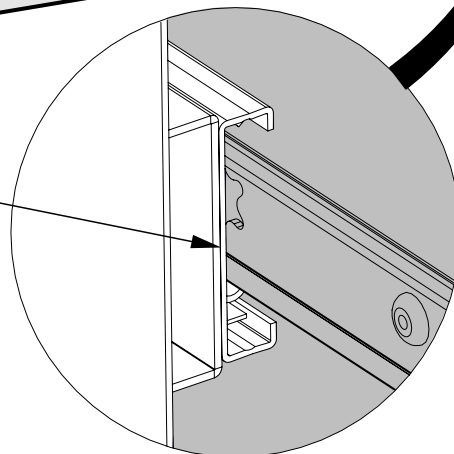
TIROIR COULISSANT
ÉTAPE D'ASSEMBLAGE 72

FIXER LE TIROIR COULISSANT EN ALIGNANT LES DEUX EXTRÉMITÉS DES GLISSIÈRES DE TIROIR ASSEMBLÉES EN USINE L'UNE DE L'AUTRE. PRESSER ENSEMBLE JUSQU'À CE QUE LES GLISSIÈRES DU TIROIR SE CONNECTENT.

CONSEIL : SE REPORTER À L'ÉTAPE 79 : RÉGLAGE DE PORTE DE CUISINE



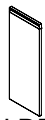
ALIGNER LES GLISSIÈRES DU TIROIR DES DEUX CÔTÉS DU TIROIR COULISSANT



ÉTAPE 74 - FIXATION DE PORTE D'ARMOIRE

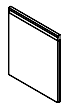


D01 PANNEAU DE PORTE - A4M02064
(x1) 22x12 3/4"x33 5/8" (22x324x854)

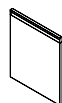


D02 PANNEAU DE PORTE - A4M02066
(x1) 7/8"x12 3/4"x33 5/8" (22x324x854)

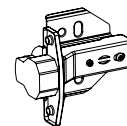
QTÉ	NUMÉRO D'ARTICLE	DESCRIPTION
16	H101185	VIS PHILLIPS TETE PLATE 8-32x.5



D04 PANNEAU DE PORTE - A4M02068
(x1) 7/8"x19 1/16"x22 7/16" (22x484.5x570)

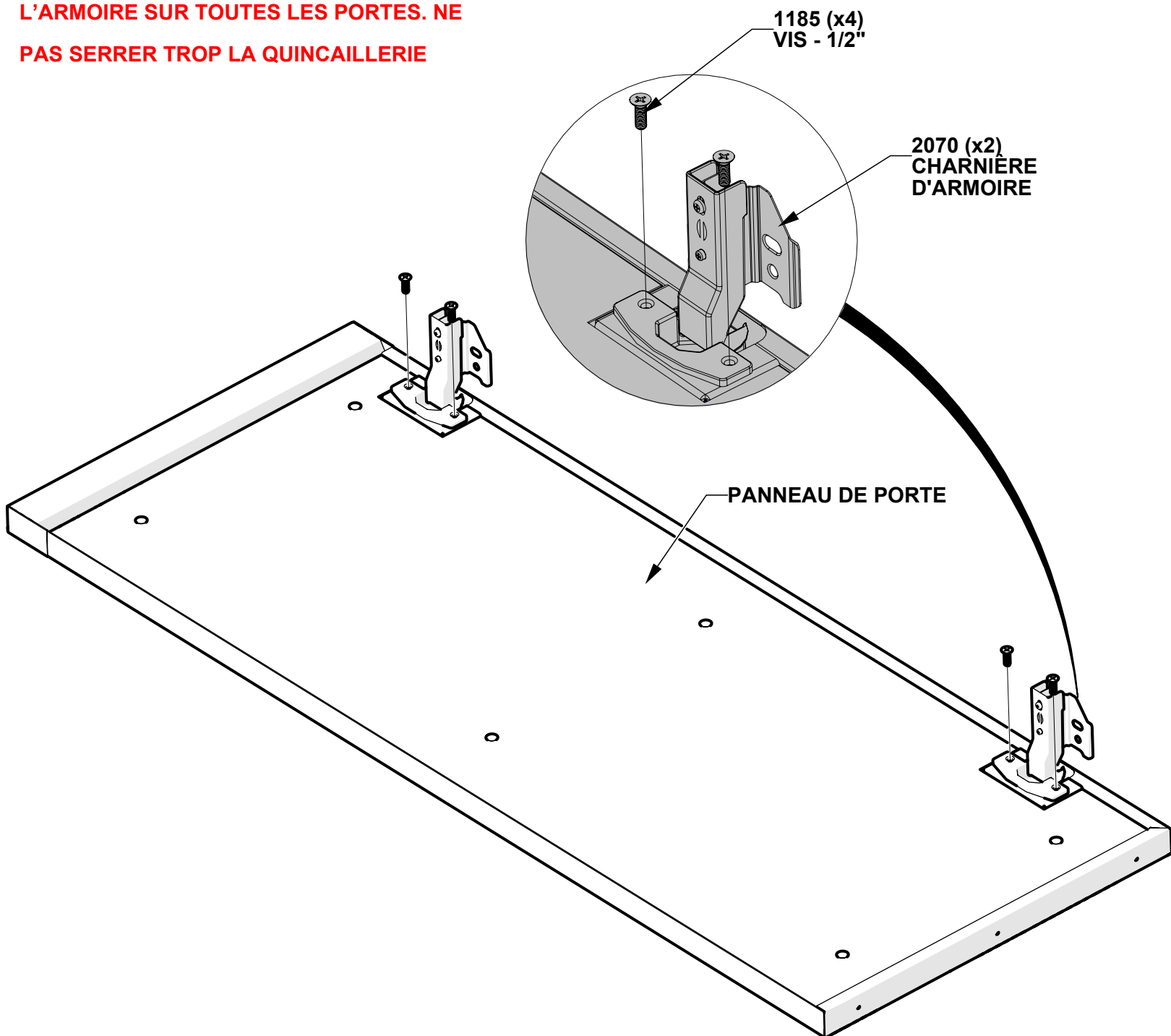


D05 PANNEAU DE PORTE - A4M02069
(x1) 7/8"x19 1/16"x22 7/16" (22x484.5x570)

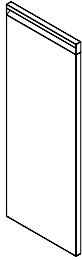


A4M02070 CHARNIÈRE D'ARMOIRE
(x8)

**INSTALLER LES CHARNIÈRES DE
L'ARMOIRE SUR TOUTES LES PORTES. NE
PAS SERRER TROP LA QUINCAILLERIE**



ÉTAPE 75 - FIXATION DE PORTE D'ARMOIRE



QTÉ	NUMÉRO D'ARTICLE	DESCRIPTION
8	H101185	VIS PHILLIPS TETE PLATE 8-32x.5

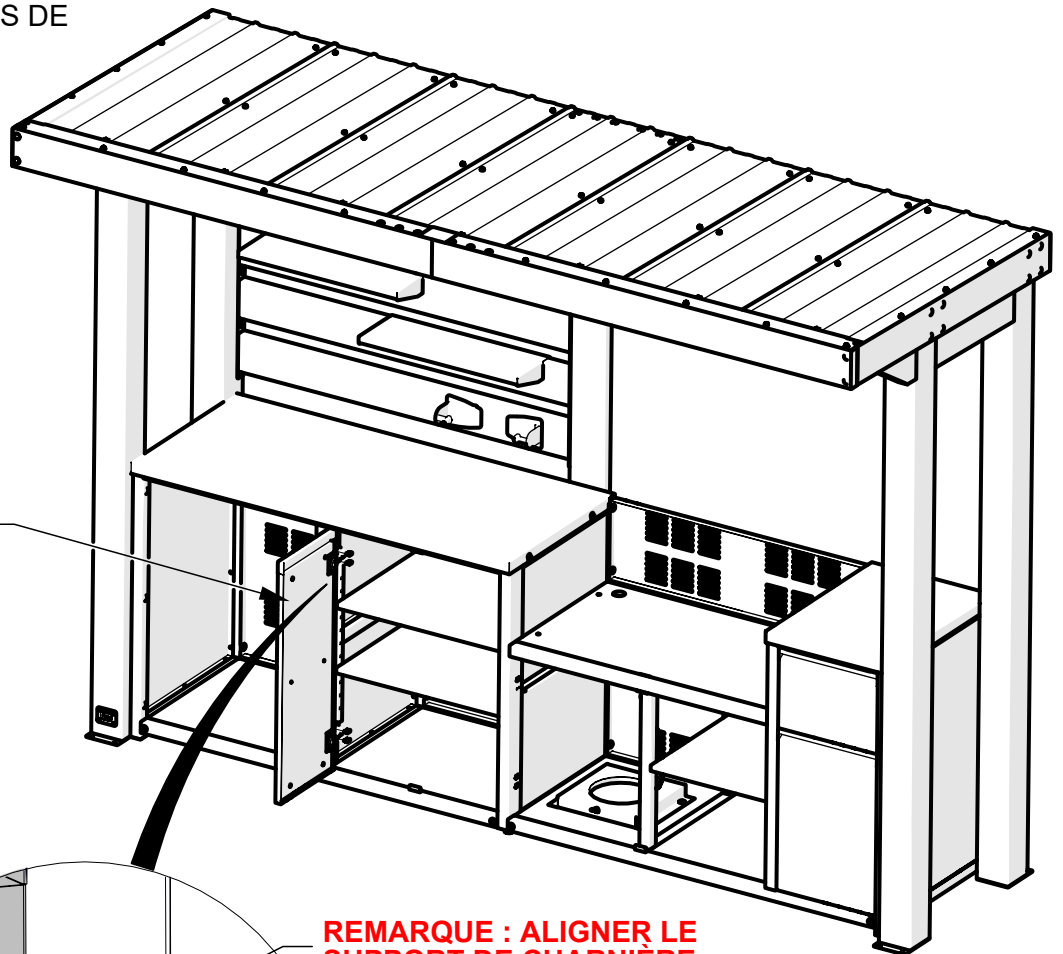
D02 PANNEAU DE PORTE - A4M02066
(x1) 7/8"x12 3/4"x33 5/8" (22x324x854)

POUR CETTE ÉTAPE, IL EST UTILE QU'UNE PERSONNE SUPPLÉMENTAIRE AIDE À TENIR LA PORTE EN PLACE.

CONSEIL : SE REPORTER À L'ÉTAPE 79 : AJUSTER LES CHARNIÈRES DE PORTE AU BESOIN

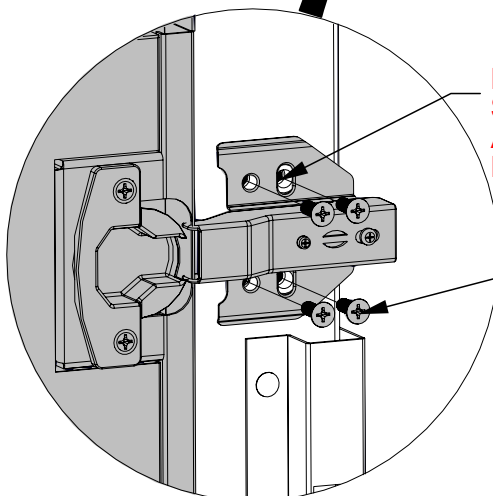
**AVEC LES CHARNIÈRES DE L'ARMOIRE FIXÉES À LA PORTE, ALIGNER LES TROUS DANS LE SUPPORT DE CHARNIÈRE AVEC LES ZÉROS SUR LE CÔTÉ DU PANNEAU DE L'ARMOIRE.
NE PAS TROP SERRER LE MATÉRIEL.**

D02
PANNEAU DE
PORTE

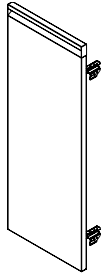


REMARQUE : ALIGNER LE SUPPORT DE CHARNIÈRE AVEC LES ZÉROS DANS LE PANNEAU

1185 (x8)
VIS - 1/2"



ÉTAPE 76 - FIXATION DE PORTE D'ARMOIRE



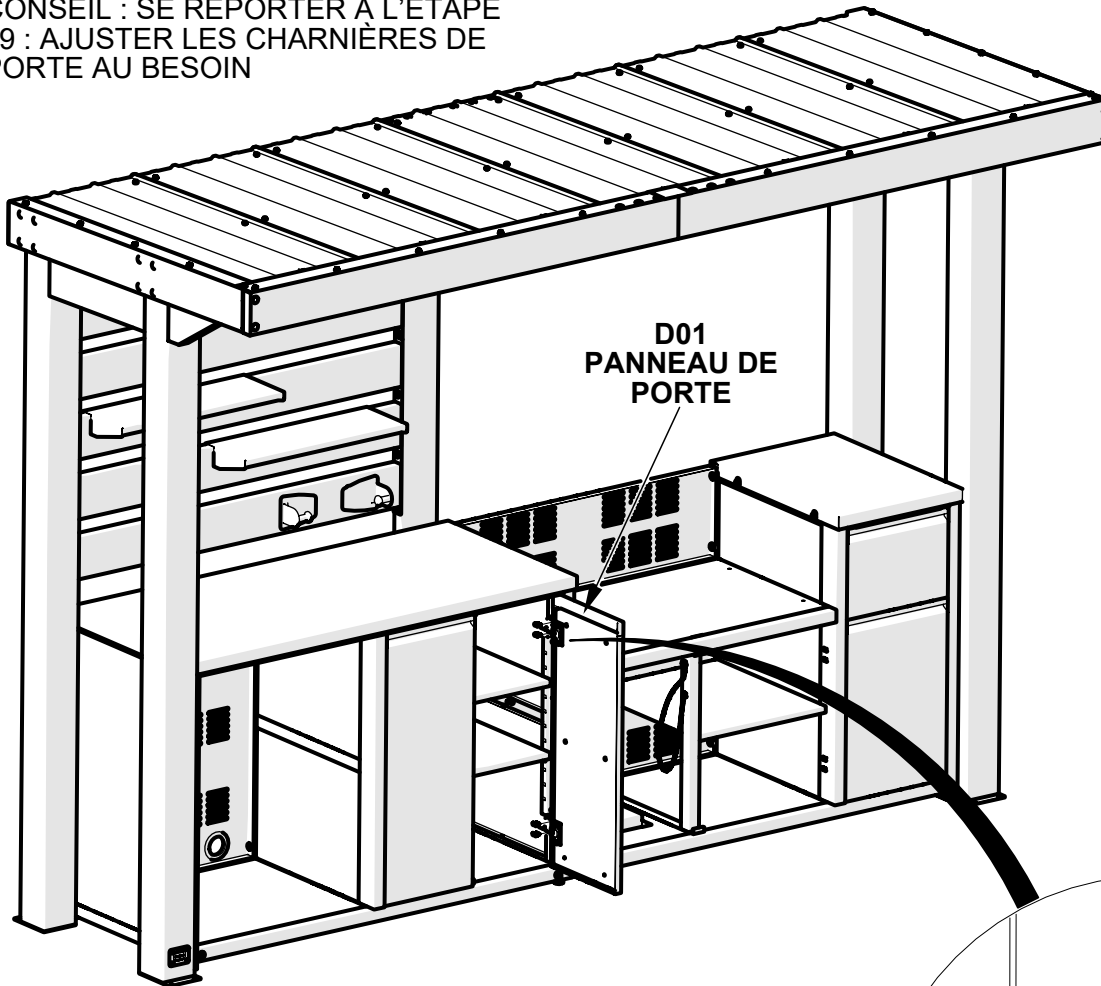
QTÉ	NUMÉRO D'ARTICLE	DESCRIPTION
8	H101185	VIS PHILLIPS TETE PLATE 8-32x.5

D01 PANNEAU DE PORTE - A4M02064
(x1) 22x12 3/4"x33 5/8" (22x324x854)

POUR CETTE ÉTAPE, IL EST UTILE QU'UNE PERSONNE SUPPLÉMENTAIRE AIDE À TENIR LA PORTE EN PLACE.

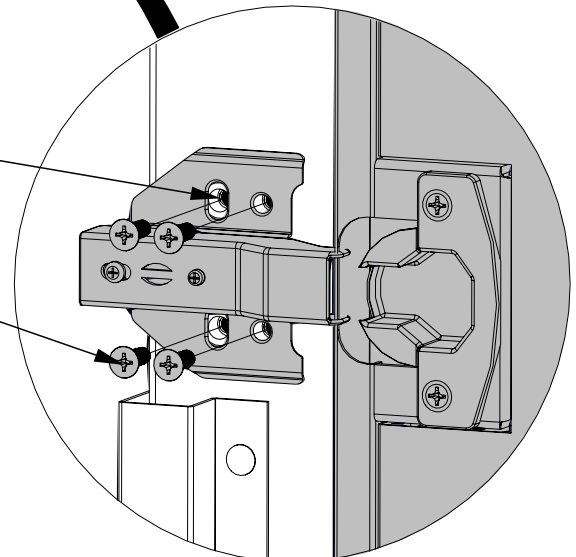
**AVEC LES CHARNIÈRES DE L'ARMOIRE FIXÉES À LA PORTE, ALIGNER LES TROUS DANS LE SUPPORT DE CHARNIÈRE AVEC LES ZÉROS SUR LE CÔTÉ DU PANNEAU DE L'ARMOIRE.
NE PAS TROP SERRER LE MATÉRIEL.**

CONSEIL : SE REPORTER À L'ÉTAPE 79 : AJUSTER LES CHARNIÈRES DE PORTE AU BESOIN

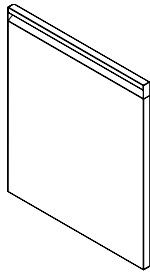


REMARQUE : ALIGNER LE SUPPORT DE CHARNIÈRE AVEC LES ZÉROS DANS LE TUBE

1185 (x8)
VIS - 1/2"



ÉTAPE 77 - FIXATION DE PORTE D'ARMOIRE



D05 PANNEAU DE PORTE - A4M02069
(x1) 7/8"x19 1/16"x22 7/16" (22x484.5x570)

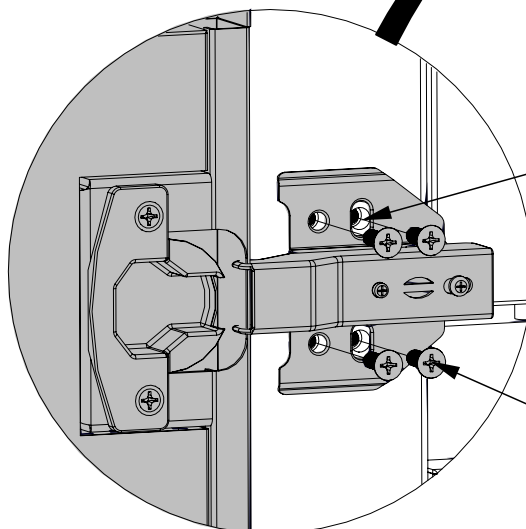
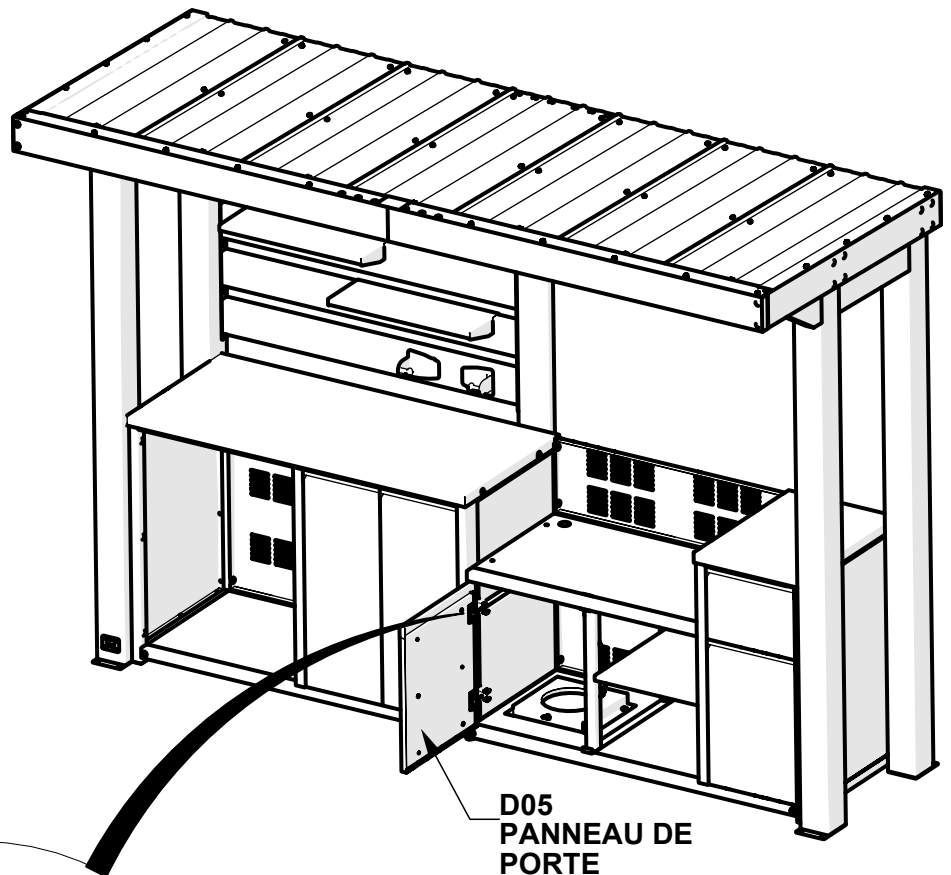
QTÉ	NUMÉRO D'ARTICLE	DESCRIPTION
8	H101185	VIS PHILLIPS TETE PLATE 8-32x.5

POUR CETTE ÉTAPE, IL EST UTILE QU'UNE PERSONNE SUPPLÉMENTAIRE AIDE À TENIR LA PORTE EN PLACE.

CONSEIL : SE REPORTER À L'ÉTAPE 79 : AJUSTER LES CHARNIÈRES DE PORTE AU BESOIN

AVEC LES CHARNIÈRES DE L'ARMOIRE FIXÉES À LA PORTE, ALIGNER LES TROUS DANS LE SUPPORT DE CHARNIÈRE AVEC LES ZÉROS SUR LE CÔTÉ DU PANNEAU DE L'ARMOIRE.

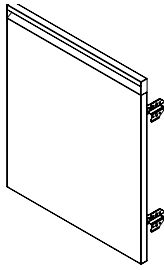
NE PAS TROP SERRER LE MATÉRIEL.



REMARQUE : ALIGNER LE SUPPORT DE CHARNIÈRE AVEC LES ZÉROS DANS LE PANNEAU

1185 (x8)
VIS - 1/2"

ÉTAPE 78 - FIXATION DE PORTE D'ARMOIRE



QTÉ	NUMÉRO D'ARTICLE	DESCRIPTION
8	H101185	VIS PHILLIPS TETE PLATE 8-32x.5

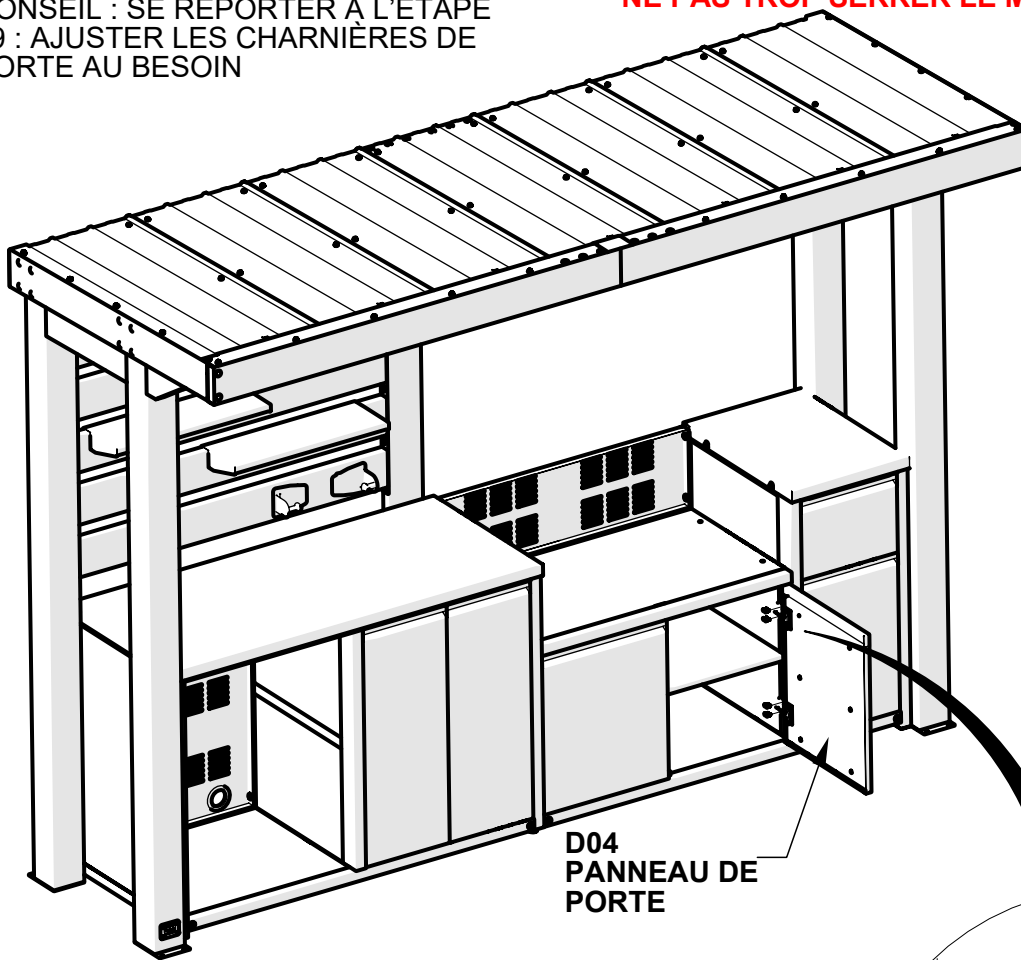
D04 PANNEAU DE PORTE - A4M02068
(x1) 7/8"x19 1/16"x22 7/16" (22x484.5x570)

POUR CETTE ÉTAPE, IL EST UTILE QU'UNE PERSONNE SUPPLÉMENTAIRE AIDE À TENIR LA PORTE EN PLACE.

CONSEIL : SE REPORTER À L'ÉTAPE 79 : AJUSTER LES CHARNIÈRES DE PORTE AU BESOIN

AVEC LES CHARNIÈRES DE L'ARMOIRE FIXÉES À LA PORTE, ALIGNER LES TROUS DANS LE SUPPORT DE CHARNIÈRE AVEC LES ZÉROS SUR LE CÔTÉ DU PANNEAU DE L'ARMOIRE.

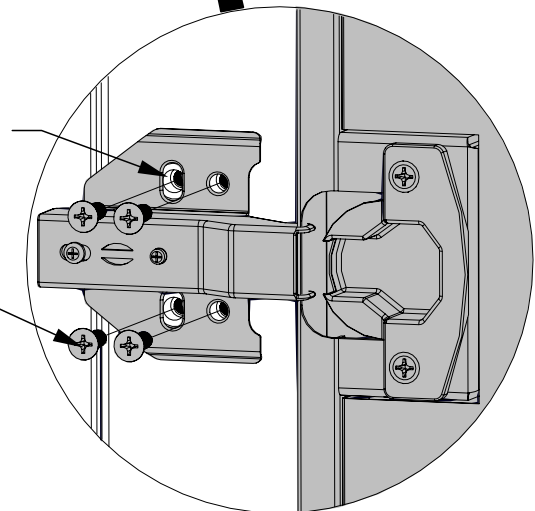
NE PAS TROP SERRER LE MATÉRIEL.



D04
PANNEAU DE
PORTE

REMARQUE : ALIGNER LE SUPPORT DE CHARNIÈRE AVEC LES ZÉROS DANS LE PANNEAU

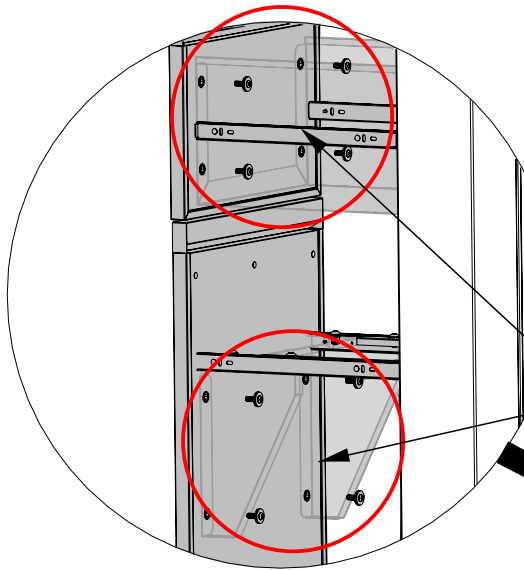
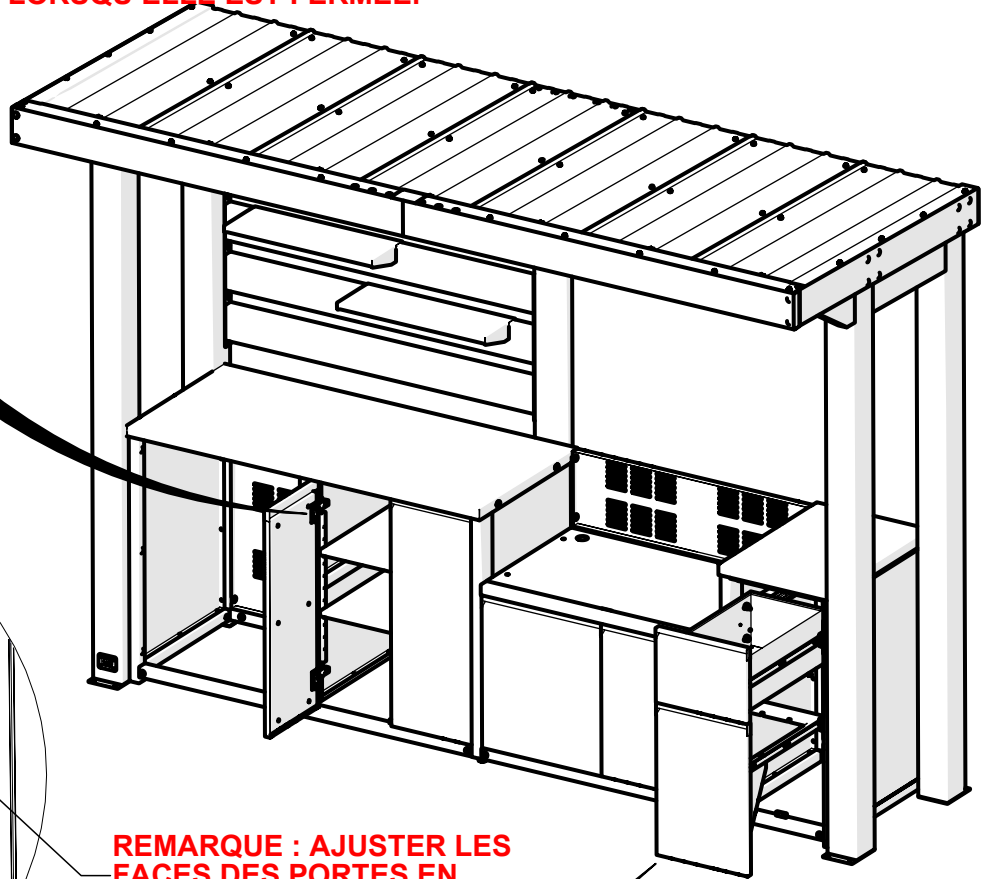
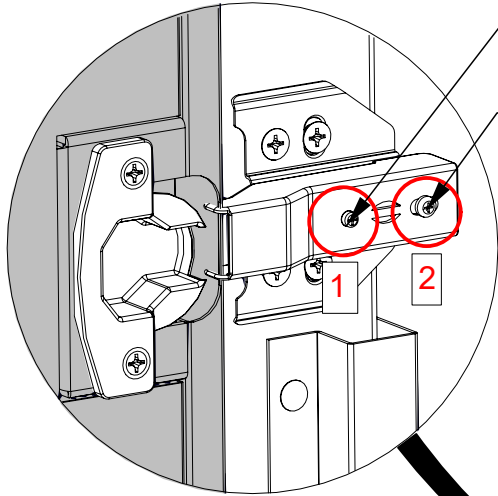
1185 (x8)
VIS - 1/2"



ÉTAPE 79 - RÉGLAGE DE LA PORTE DE LA CUISINE (AU BESOIN)

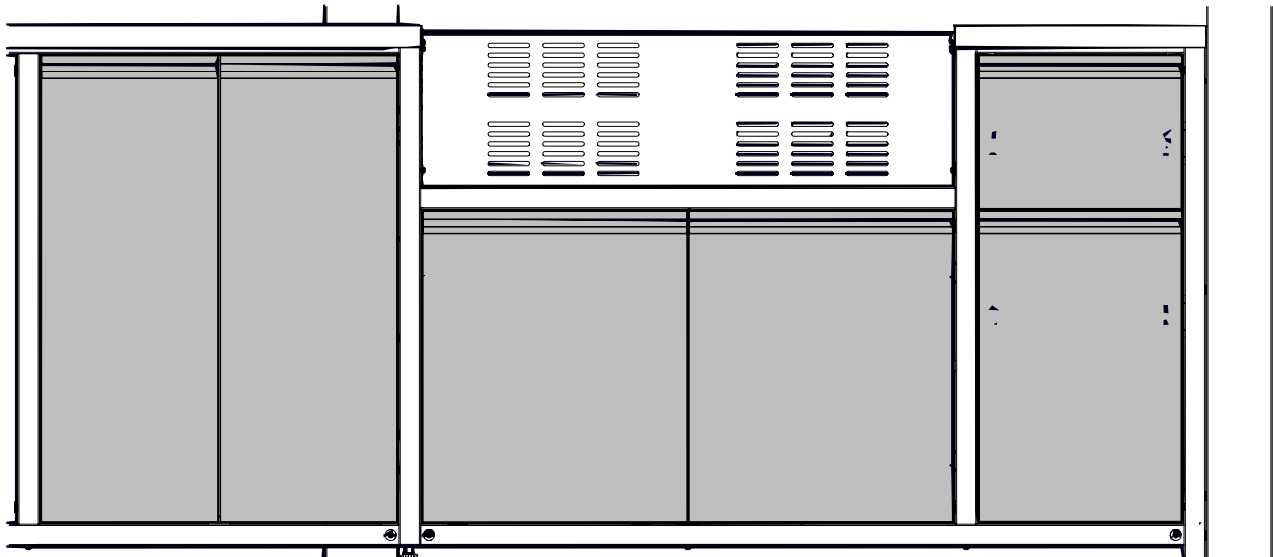
VIS 1 :
VIS DANS LE SENS HORAIRE POUR ÉLOIGNER LE BORD DE LA PORTE DE L'ARMOIRE. VIS DANS LE SENS HORAIRE POUR RAPPROCHER LE BORD DE LA PORTE DE L'ARMOIRE

VIS 2 :
DESSERRER CES VIS POUR FAIRE GLISSER LA PORTE VERS L'INTÉRIEUR OU VERS L'EXTÉRIEUR DE L'ARMOIRE, JUSQU'À CE QUE LA FACE DE LA PORTE SOIT AU RAS DE L'ARMOIRE LORSQU'ELLE EST FERMÉE.



**REMARQUE : AJUSTER LES
FACES DES PORTES EN
DESSERRANT LES VIS AU
BESOIN**

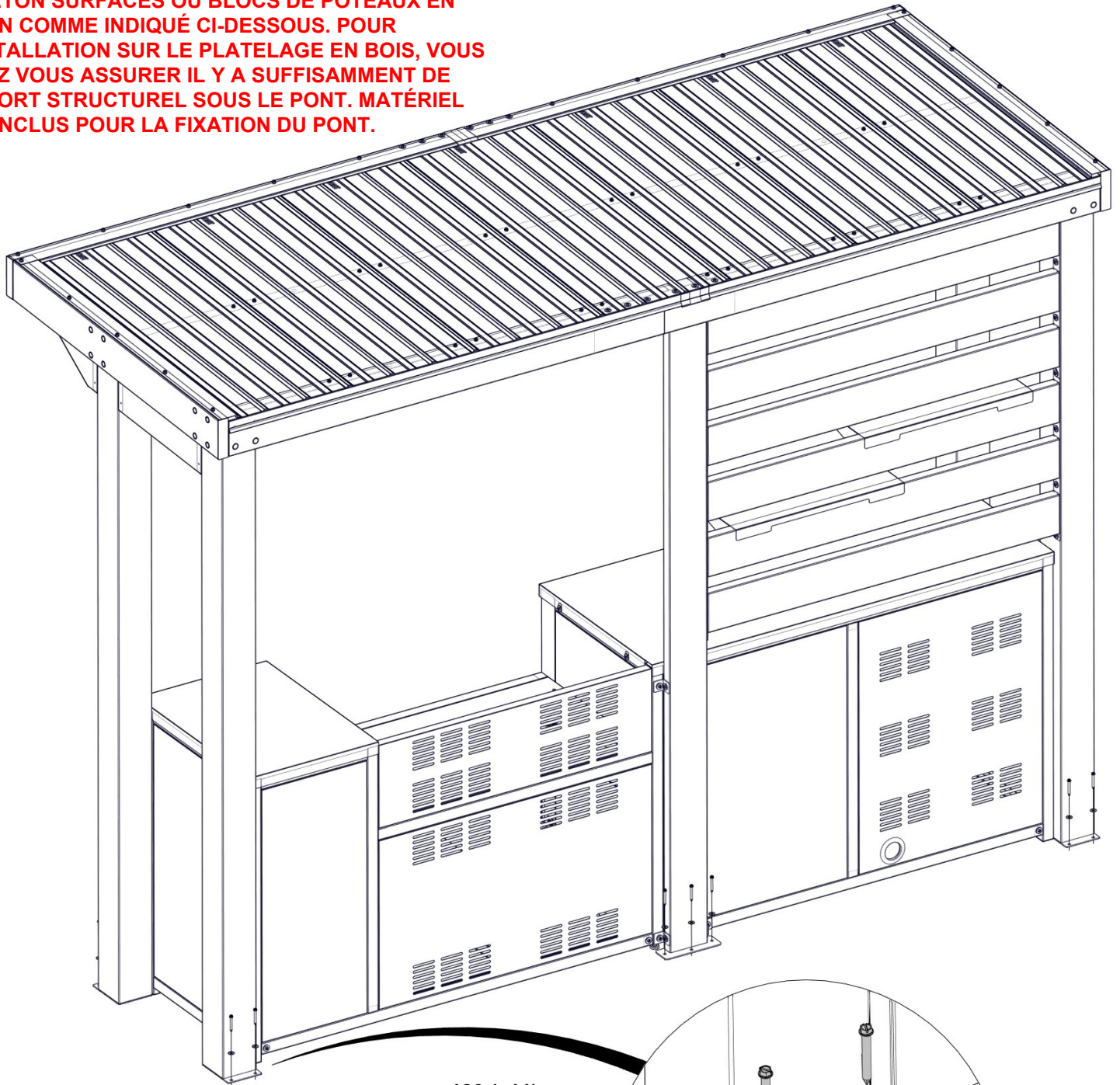
**AJUSTER LES CHARNIÈRES DE SORTE QUE L'ESPACE AUTOUR DE
TOUTES LES PORTES ET DE LA FACE DU TIROIR SOIT LE MÊME ET QU'IL
N'Y AIT AUCUNE INTERFÉRENCE ENTRE LES PORTES ET LES ARMOIRES**



ÉTAPE 80 - ANCRAGE DE LA CUISINE

QTÉ	NUMÉRO D'ARTICLE	Description
11	H100630	RONDELLE PLATE 8x19 BLK
11	H100120	VIS D'ANCRAGE BÉTON

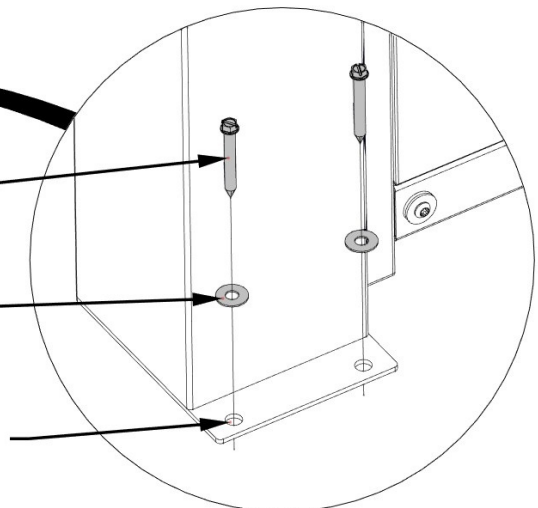
LE FABRICANT RECOMMANDE L'INSTALLATION SUR LE BÉTON SURFACES OU BLOCS DE POTEAUX EN BÉTON COMME INDIQUÉ CI-DESSOUS. POUR L'INSTALLATION SUR LE PLATELAGE EN BOIS, VOUS DEVEZ VOUS ASSURER IL Y A SUFFISAMMENT DE SUPPORT STRUCTUREL SOUS LE PONT. MATÉRIEL NON INCLUS POUR LA FIXATION DU PONT.



120 (x11)
VIS D'ANCRAGE BÉTON-2"

630 (x11)
RONDELLE - 8x19

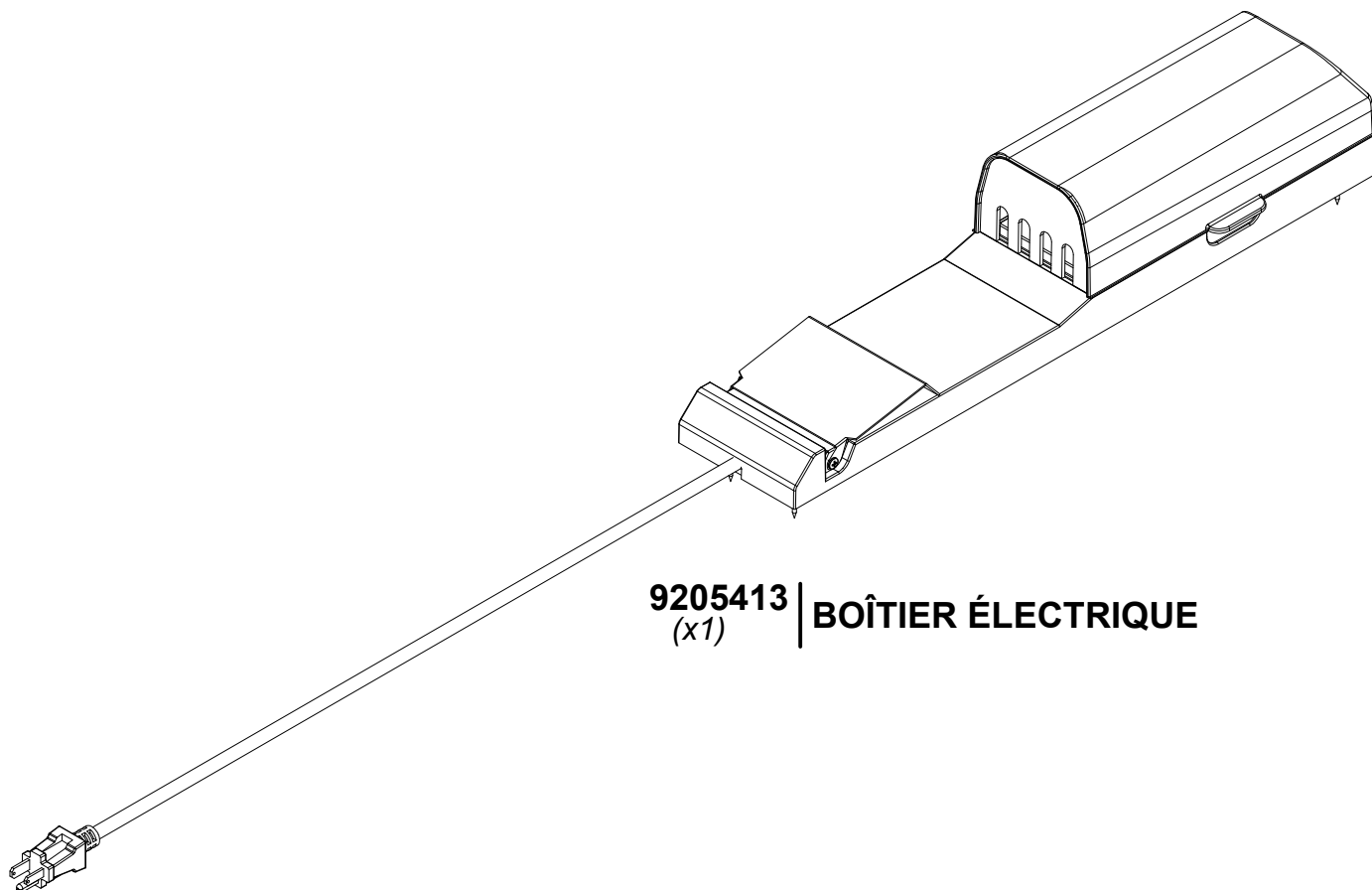
TROUS DE PRÉ-PERÇAGE POUR ANCRAGES DE BÉTON UTILISANT UN FORET DE BÉTON 3/16"



**RETIRER TOUT FILM DE PROTECTION RESTANT SUR
LES COMPTOIRS EN ACIER INOXYDABLE**

INSTRUCTIONS D'ENTRETIEN DU COMPTOIR ET DE L'APPAREIL :

- ESSUYER LES COMPTOIRS ET LE GRIL À L'AIDE D'UNE MICROFIBRE HUMIDE TISSU POUR ENLEVER LA POUSSIÈRE ET LES TACHES. ESSUYER LE LONG DU GRAIN DE L'ACIER INOXYDABLE POUR ÉVITER LES RAYURES.
- POUR NETTOYER EN PROFONDEUR, UTILISER UN NETTOYANT POUR ACIER INOXYDABLE COMMERCIAL ET CHIFFON MICROFIBRE ESSUYANT LE LONG DE LA DIRECTION DU GRAIN POUR EMPÊCHER RAYURES.
- DES RAYURES SE PRODUIRONT SUR LES COMPTOIRS AU FIL DU TEMPS. NE PAS UTILISER DE PAPIER DE VERRE OU DE LAINE D'ACIER CONTRE L'ACIER INOXYDABLE COMME CECI ÇA NE FERA QU'EMPIRER.
- SI VOUS ENFONCEZ OU ENFONCEZ LA SURFACE DU COMPTOIR, APPLIQUER SOUS PRESSION AIR OU GLACE À LA SURFACE JUSQU'À CE QU'IL FASSE FROID, PUIS À L'AIDE D'UN SÈCHE-CHEVEUX POUR FAIRE SORTIR DENT.



9205413 | **BOÎTIER ÉLECTRIQUE**
(x1)

POUR L'INSTALLATION DU POWERPORT, REPORTE -
VOUS AUX INSTRUCTIONS D'ASSEMBLAGE FOURNIES
AVEC LE KIT POWERPORT. INSTALLE -LE SUR LE
POTEAU QUE VOUS SOUHAITE . SUIVE LES
INSTRUCTIONS POUR UNE INSTALLATION CORRECTE.

**NE PAS INSTALLER LE PORT D'ALIMENTATION SUR LE
MONTANT CENTRAL DE L'ENSEMBLE, CAR CELUI-CI
SERA TROP PROCHE DU GRIL.**