



HOME ELEGANCE

# ASSEMBLY INSTRUCTION / INSTRUCTION D'ASSEMBLAGE

1916GY - 5 Dresser / Bureau Double  
1916GY - 6 Bevel Mirror / Miroir

Thank you for purchasing this product. Please take time to read and follow the instructions below. Check that you have all parts and hardware before assembly .

Merci d'avoir acheté ce produit de qualité. Vérifiez avant le montage que vous avez toutes les pièces et fixations. Les pièces qui semblent manquer se trouvent souvent dans les matériaux d'emballage.



It is recommended to install protective pads under all legs and supports to avoid damage or scratches when placing furniture on a wood floor or other hard surface, and to limit indentation and prevent discoloration if placing on carpet.

Il est recommandé de placer des coussins protecteurs sous tous les pieds et toutes les bases des meubles pour éviter d'endommager ou d'égratigner les planchers en bois ou autres surfaces dures, et pour limiter l'empreinte et empêcher la décoloration quand les meubles reposent sur la moquette.



**DO NOT TIGHTEN BOLTS UNTIL COMPLETELY ASSEMBLED.**

**NE PAS SERRER LES BOULONS JUSQU'À CE QUE LE MONTAGE SOIT COMPLETMENT TERMINE.**

## PART LIST / LISTE DE PIÈCES

NO	NAME	PART	QTY
A	Mirror / Miroir		1pc
B	Dresser / Bureau Double		1pc
C	Mirror Support / Support de miroir		2pcs

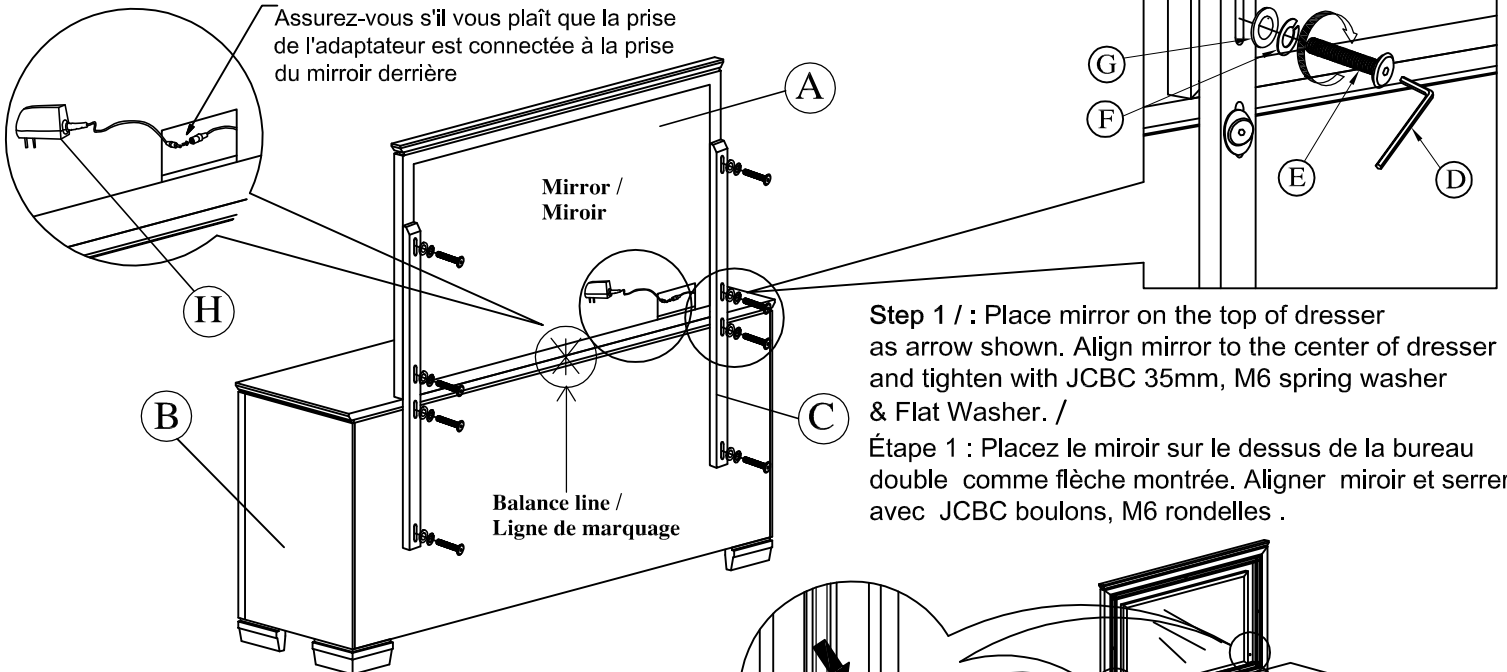
## HARDWARE LIST / LISTE DE QUINCAILLERIE

NO	NAME	PART	QTY
D	Allen key / Clé Allen		1pc
E	JCBC / Boulon 35mm		8pcs
F	M6 Spring washer / Rondelle D'arrêt		8pcs
G	1/4" Flat washer / Rondelle Plate		8pcs
H	AC/DC Adapter / AC/DC Adaptateur		1pcs

HARDWARE SET IS IN 1916GY - 6 FOR ASSEMBLY

Ensure adapter socket connect to behind mirror socket /

Assurez-vous s'il vous plaît que la prise de l'adaptateur est connectée à la prise du miroir derrière



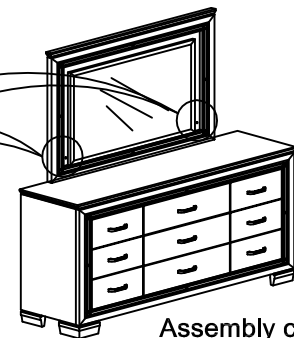
**Step 1 / :** Place mirror on the top of dresser as arrow shown. Align mirror to the center of dresser and tighten with JCBC 35mm, M6 spring washer & Flat Washer. /

**Étape 1 :** Placez le miroir sur le dessus de la bureau double comme flèche montrée. Aligner miroir et serrer avec JCBC boulons, M6 rondelles .

**NOTE / REMARQUE**  
Tipping Restraint hardware kit is included with this product. Refer to installation instruction in the hardware pack.  
Une trousse anti-basculement est fourni avec ce produit. Veuillez vous référer aux instructions d'installation dans inclu dans la trousse de quincaillerie

\*ANTI-TIPPING HARDWARE PACK IS AT THE BACK PANEL  
\*UNE TROUSSE ANTI-BASCULEMENT EST SITUÉ SUR LE PANNEAU ARRIÈRE.

Lighting touch switch /  
Commutateur tactile de la lumière



**Assembly completed /  
Assemblage completé**

**Safety Warning:**  
Insert the polarized plug to the proper outlet to turn the light on, unplug it to turn off.  
Do not recommend to keep the light on exceed 12 hours.

**Avertissement de sécurité :**  
Insérez la fiche polarisée dans la bonne prise d'alimentation d'allumage de l'éclairage et débranchez-le à éteindre la lumière.  
Il est recommandé d'éteindre la lumière après 12 heures d'utilisation continue. La lumière peut être en toute sécurité allumée à nouveau après la mise hors tension