

# 20380

**BLOOMING SPRING GARDEN DOLLHOUSE**

**MAISON DE POUPÉE JARDIN DE  
PRINTEMPS FLEURI**

**CASITA DE MUÑECAS BLOOMING SPRING**

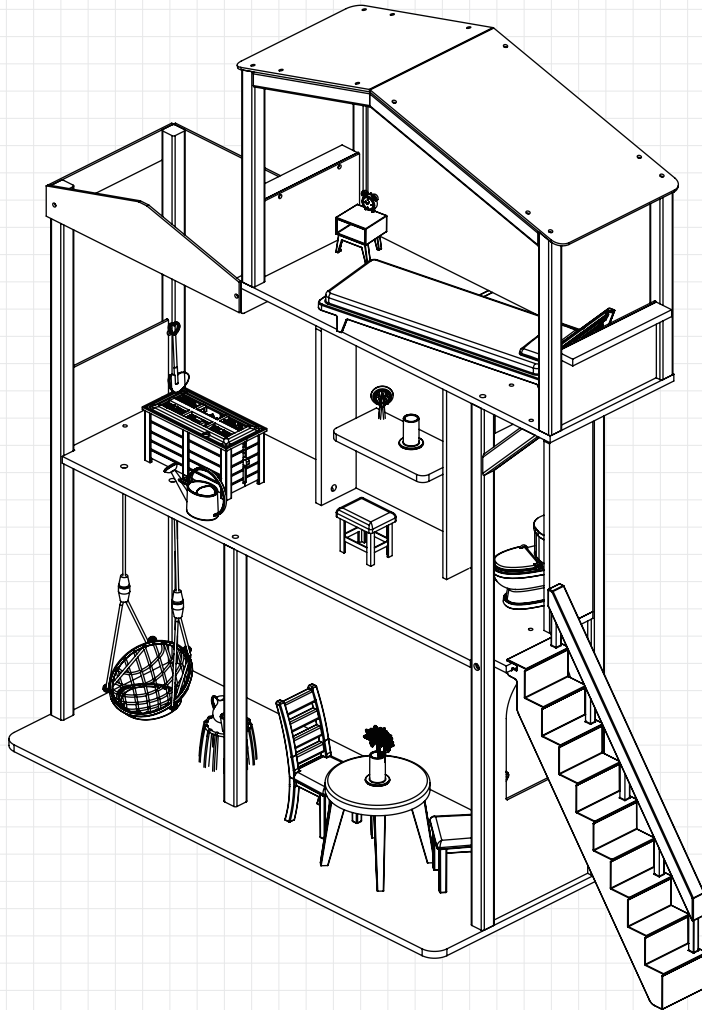


CALL US OR GO ONLINE  
APPELEZ-NOUS OU ALLEZ EN LIGNE  
LLÁMENOS O VISITE NUESTRO SITIO WEB

**⚠ WARNING:**  
**CHOKING HAZARD - Small parts.**  
Not for children under 3 years.

**⚠ ATTENTION :**  
**RISQUE DE SUFFOCATION -**  
Petites pièces - ne convient pas  
aux enfants de moins de 3 ans.

**⚠ ADVERTENCIA:**  
**PELIGRO DE ASFIXIA - Incluye**  
piezas pequeñas. No apto para  
niños menores de 3 años.



Ages 3+; Assembly time 1 - 1.5 hours  
Ans 3+; Temps de montage 1 à 1.5 heures  
Edades 3+; Tiempo de montaje de 1 a 1.5 horas

REV 05/08/2023

**ASSEMBLY INSTRUCTIONS / INSTRUCTIONS D'ASSEMBLAGE / INSTRUCCIONES DE MONTAJE**

**FOR 24/7 ONLINE PARTS REPLACEMENT / POUR LE  
REPLACEMENT 24/7 DES PIÈCES EN LIGNE / PARA SOLICITUDES  
ONLINE DE PIEZAS DE REPUESTO DE MANERA ININTERRUMPIDA**

**parts.kidkraft.com**

KidKraft, Inc.  
4630 Olin Road  
Dallas, Texas 75244  
USA

customerservice@kidkraft.com

1.800.933.0771  
972.385.0100

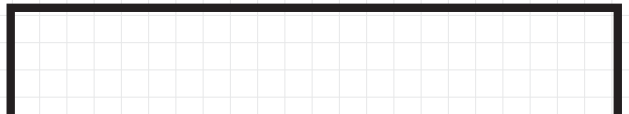
**parts.kidkraft.eu**

KidKraft Netherlands BV  
Olympisch Stadion 8  
1076 DE Amsterdam  
The Netherlands

europecustomerservice@kidkraft.com

+31 20 305 8620  
M-F from 09:00 to 17:30 (GMT+1)

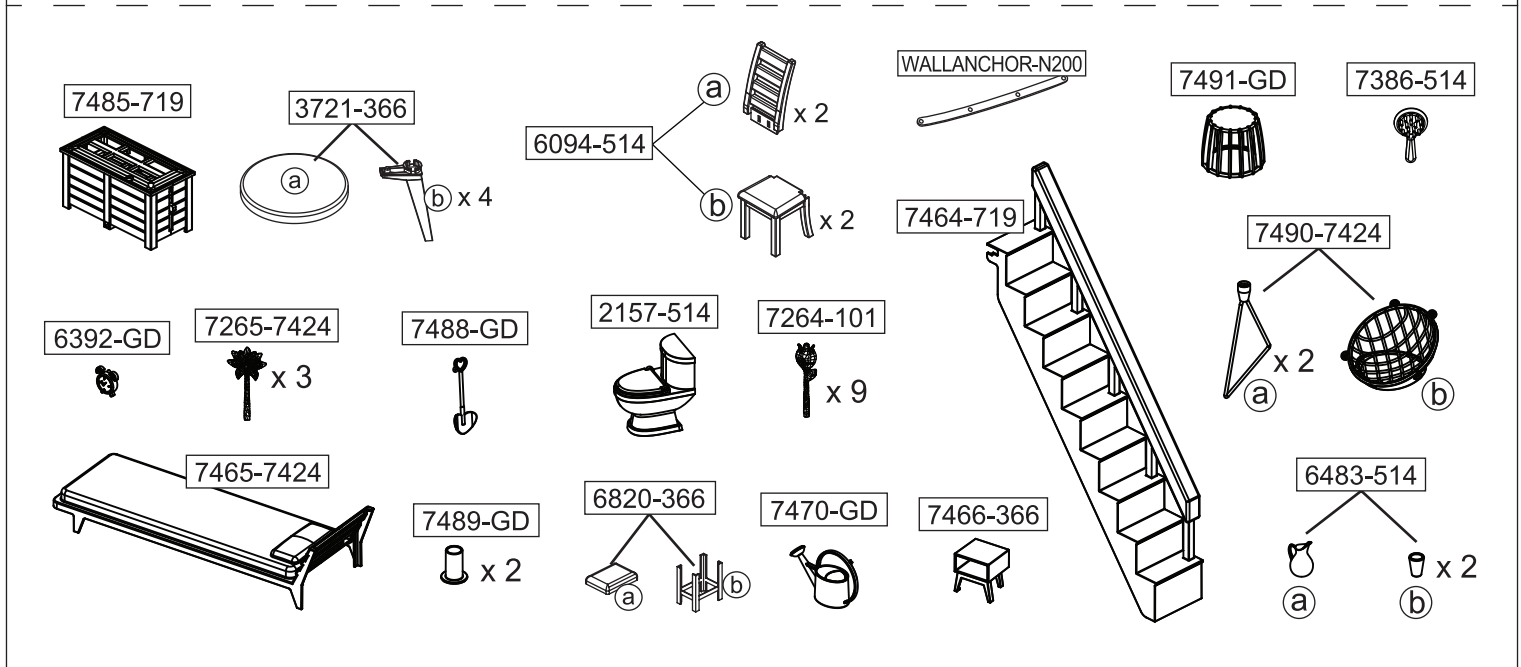
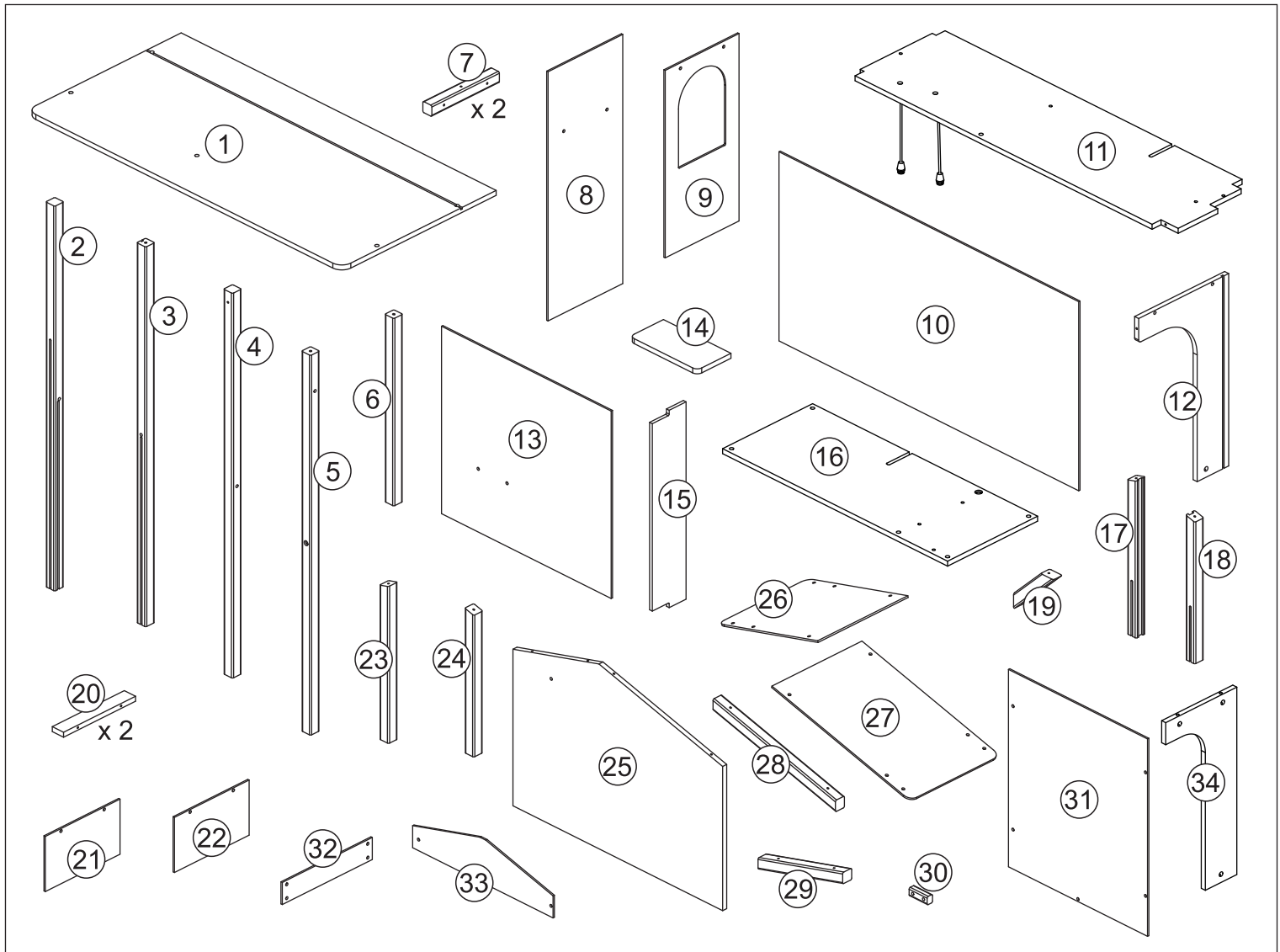
**BATCH CODE / CODE DE LOT / CÓDIGO DE LOTE**



We do our very best to ensure accuracy in every order, but occasionally we miss something. That's why our warranty covers every single part of your new product for 90 days after purchase.

Nous faisons de notre mieux pour assurer l'exactitude dans chaque commande, mais parfois nous manquons quelque chose. C'est pourquoi notre garantie couvre chaque partie de votre nouveau produit pendant 90 jours après l'achat.

Hacemos nuestro mejor esfuerzo para asegurar la precisión en cada orden, pero a veces se nos olvida algo. Por este motivo, nuestra garantía cubre cada parte de su nuevo producto por los próximos 90 días después de su compra.




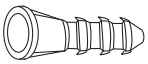



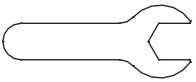










Parts and Hardware  
 Pièces et matériel  
 Partes y Piezas Para Instalación  
 Teile und Befestigungsmaterial  
 Parti e componenti meccanici

**KidKraft**  
 MADE FOR MAKE BELIEVE™

parts.kidkraft.com

customerservice@kidkraft.com  
 1.800.933.0771  
 972.385.0100

<b>A</b> <b>x 6</b>  <b>36 mm</b>	<b>E</b> <b>x 5</b>  <b>22 mm</b>	<b>I</b> <b>x 1</b> 	<b>M</b> <b>x 1</b> 
<b>B</b> <b>x 4</b>  <b>28 mm</b>	<b>F</b> <b>x 19</b>  <b>15 mm</b>	<b>J</b> <b>x 2</b> 	<b>x 1</b> 
<b>C</b> <b>x 12</b>  <b>28 mm</b>	<b>G</b> <b>x 14</b>  <b>17 mm</b>	<b>K</b> <b>x 1</b> 	<b>Tool required:</b> <b>Outils requis :</b> <b>Herramientas necesarias:</b> <b>Benötigtes Werkzeug:</b> <b>Attrezzi necessari:</b>   <b>Phillips® screwdriver</b> <b>Tournevis Phillips®</b> <b>Destornillador Phillips®</b> <b>Kreuzschraubenzieher</b> <b>Cacciavite Phillips®</b>
<b>D</b> <b>x 1</b>  <b>30 mm</b>	<b>H</b> <b>x 1</b>  <b>21 mm</b>	<b>L</b> <b>x 1</b>  <b>38 mm</b>	

Parts and Hardware  
 Pièces et matériel  
 Partes y Piezas Para Instalación  
 Teile und Befestigungsmaterial  
 Parti e componenti meccanici

All hardware dimensions are approximate.  
 Toutes les dimensions du matériel  
 sont approximatives.  
 Todas las dimensiones de las herramientas  
 son aproximaciones.

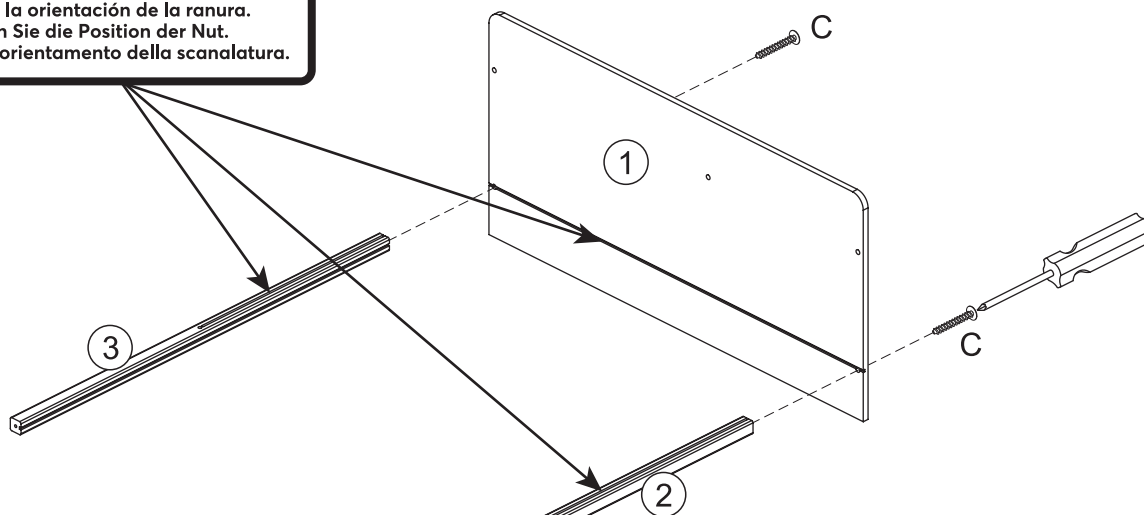
europcustomerservice@kidkraft.com  
 +31 20 305 8620  
 M-F from 09:00 to 17:30 (GMT+1)

parts.kidkraft.eu



1

Note the groove orientation.  
Notez l'orientation de la rainure.  
Fijese en la orientación de la ranura.  
Beachten Sie die Position der Nut.  
Notare l'orientamento della scanalatura.

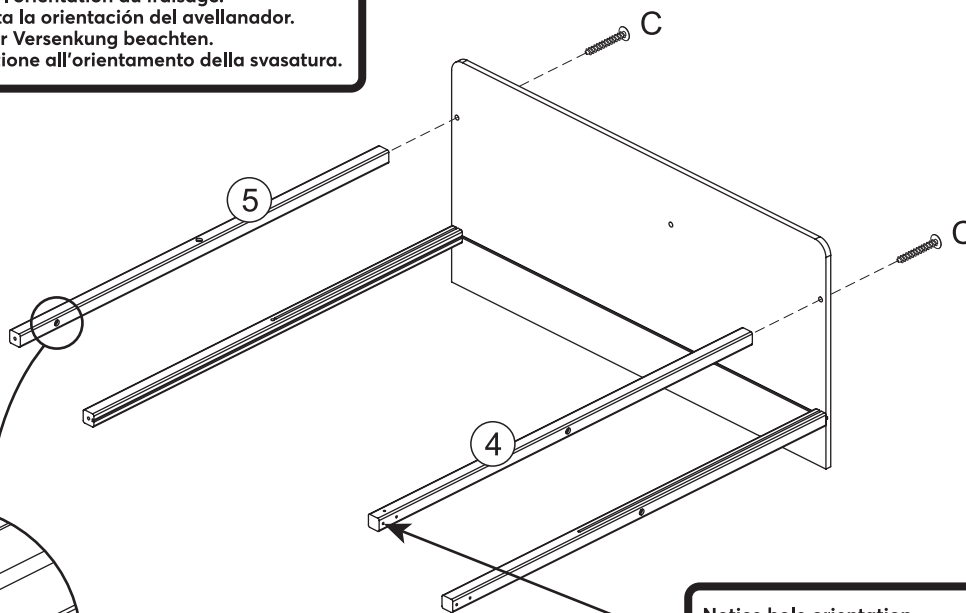


Notice hole orientation  
Faites attention à l'orientation des trous  
Tenga en cuenta la orientación de los orificios  
Ausrichtung der Bohrungen beachten  
Prestare attenzione all'orientamento dei fori



2

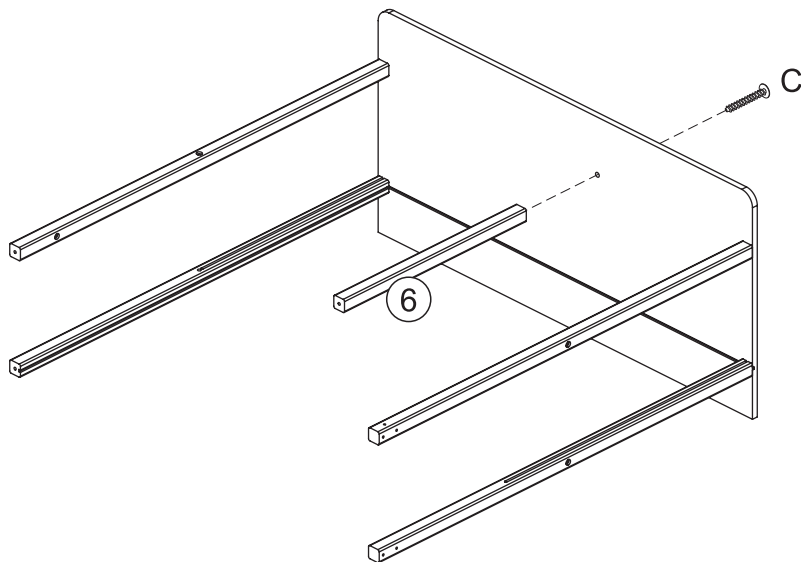
Note countersink orientation.  
Prenez note de l'orientation du fraisage.  
Tenga en cuenta la orientación del avellanador.  
Ausrichtung der Versenkung beachten.  
Prestare attenzione all'orientamento della svasatura.



Notice hole orientation  
Faites attention à l'orientation des trous  
Tenga en cuenta la orientación de los orificios  
Ausrichtung der Bohrungen beachten  
Prestare attenzione all'orientamento dei fori

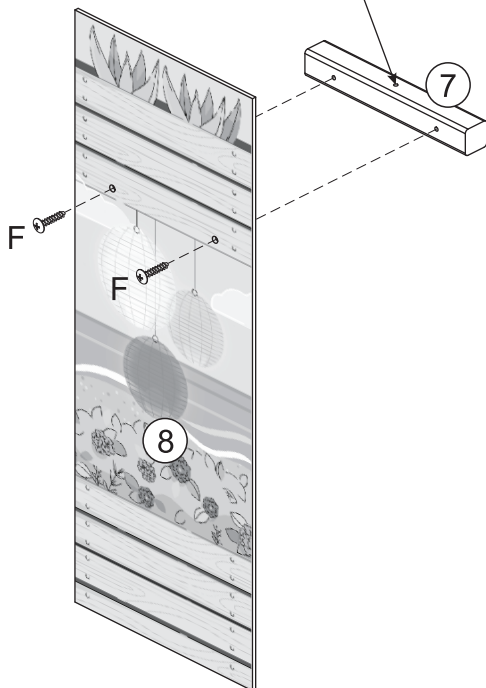


3



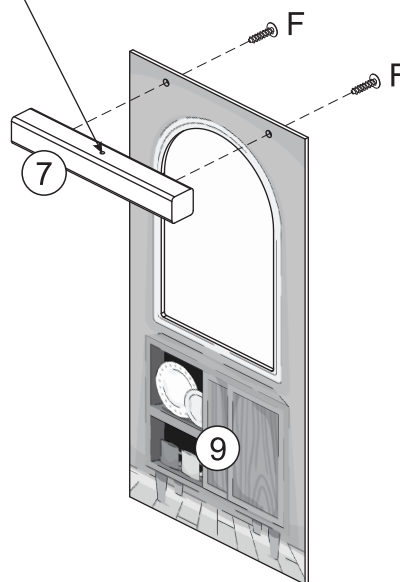
4

Notice hole orientation  
 Faites attention à l'orientation des trous  
 Tenga en cuenta la orientación de los orificios  
 Ausrichtung der Bohrungen beachten  
 Prestare attenzione all'orientamento dei fori

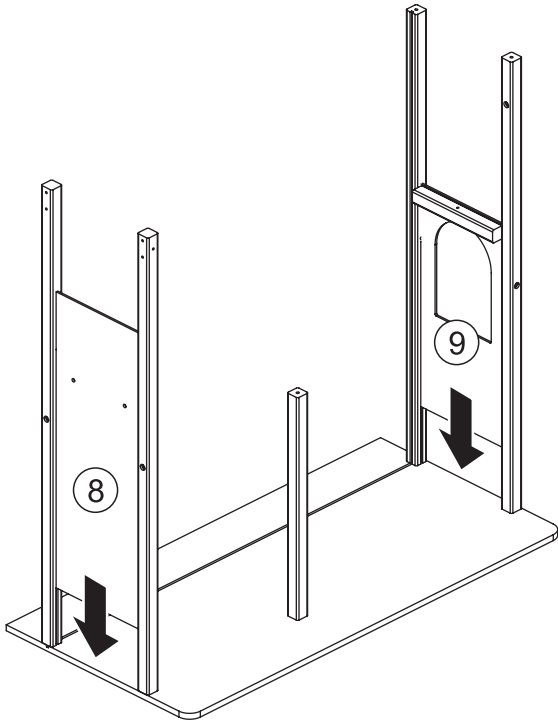


5

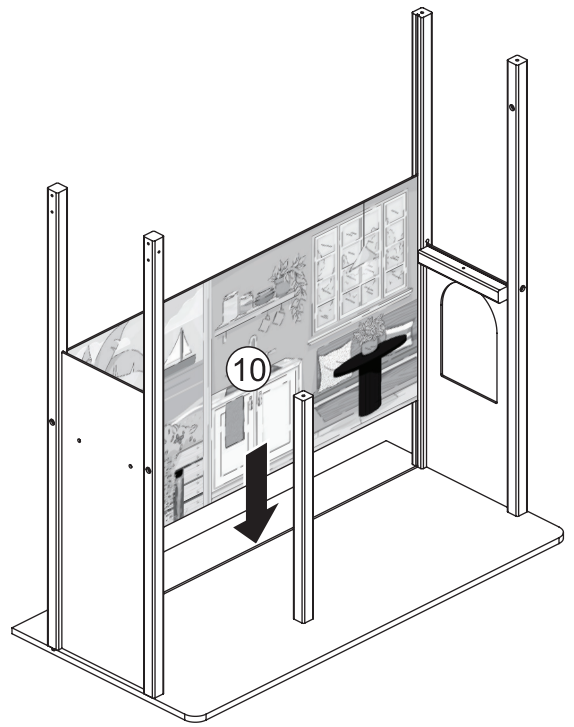
Notice hole orientation  
 Faites attention à l'orientation des trous  
 Tenga en cuenta la orientación de los orificios  
 Ausrichtung der Bohrungen beachten  
 Prestare attenzione all'orientamento dei fori



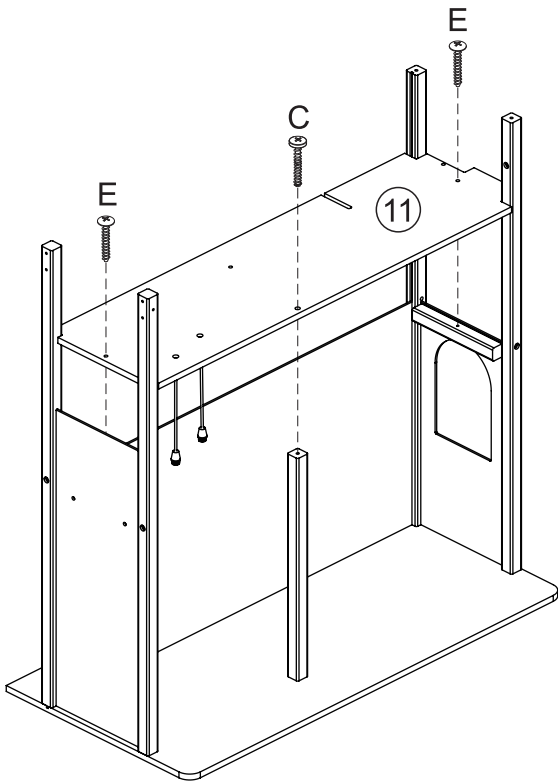
6



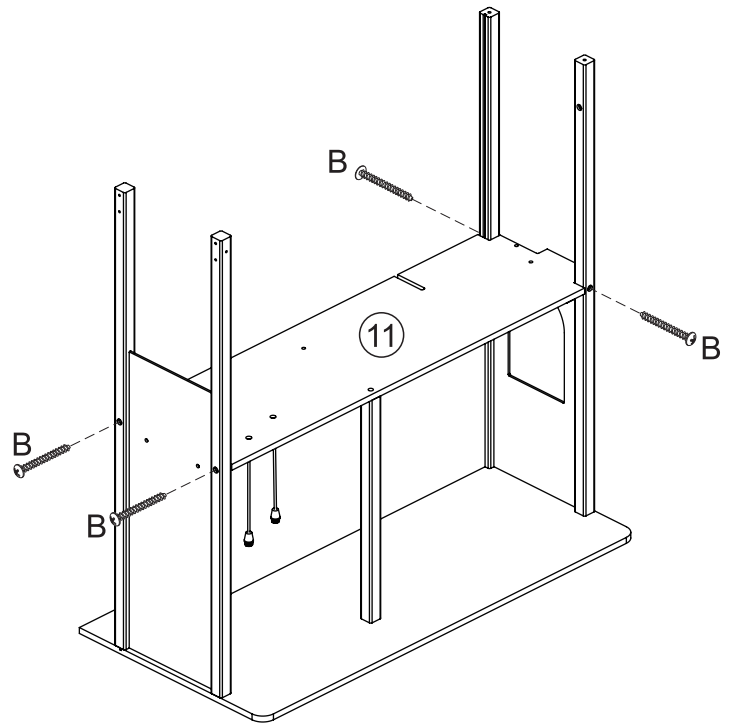
7



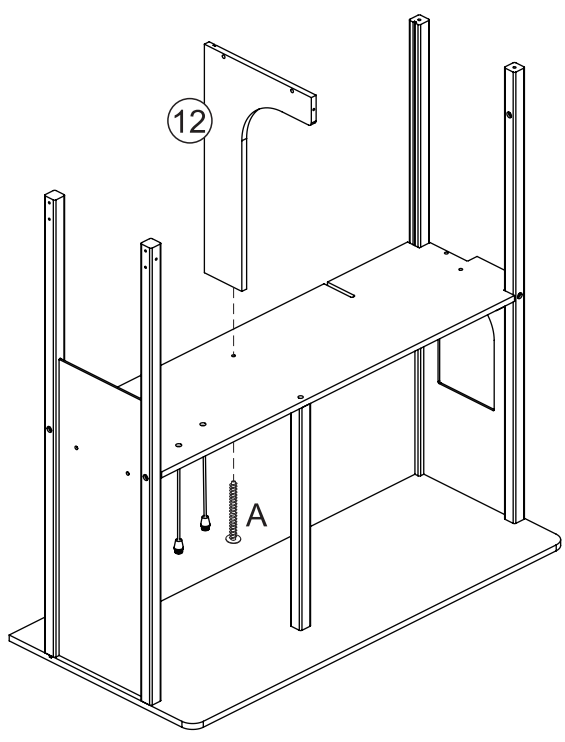
8



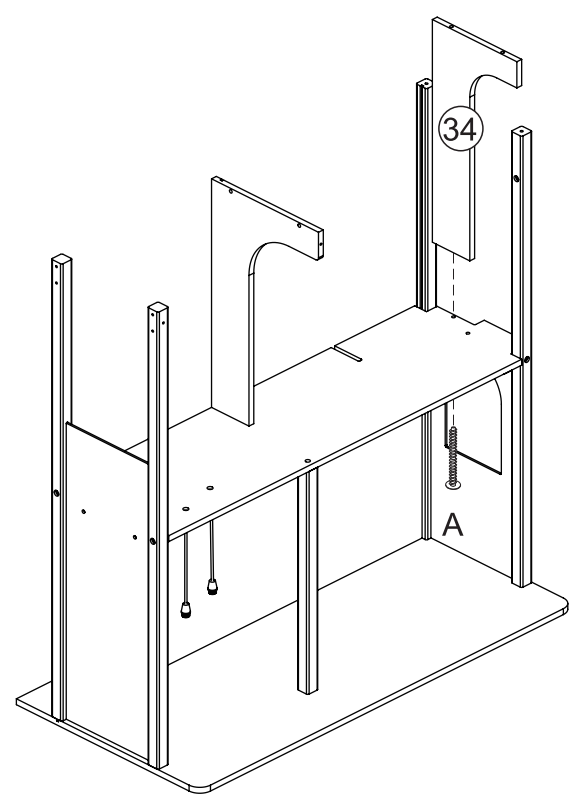
9



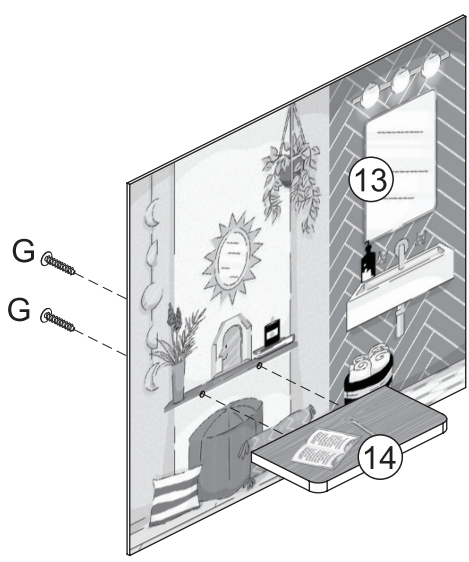
10



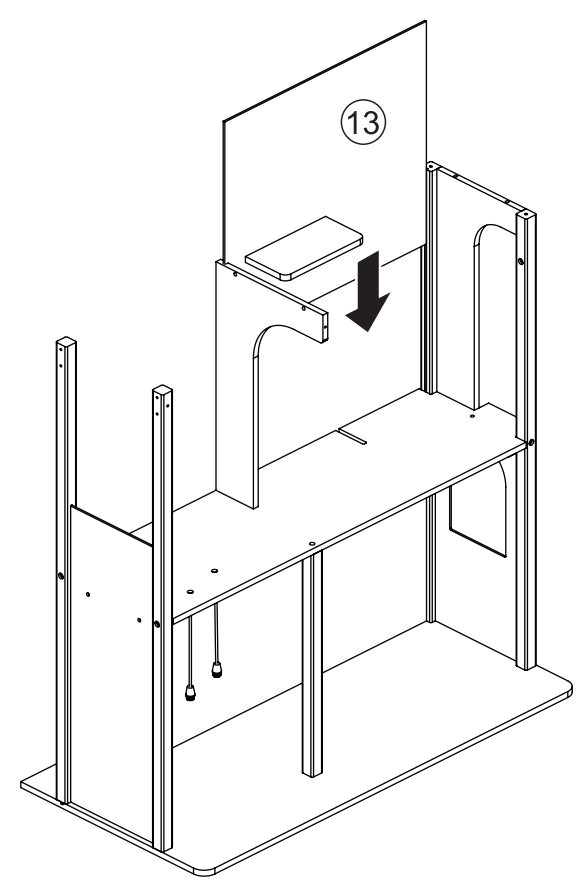
11



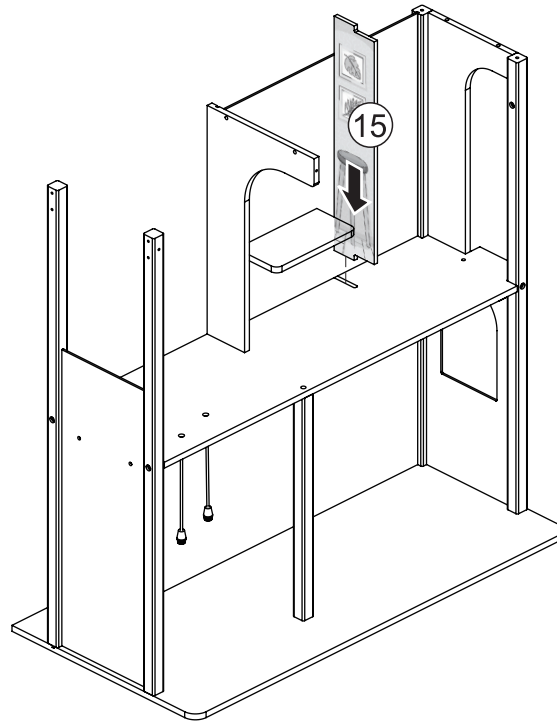
12



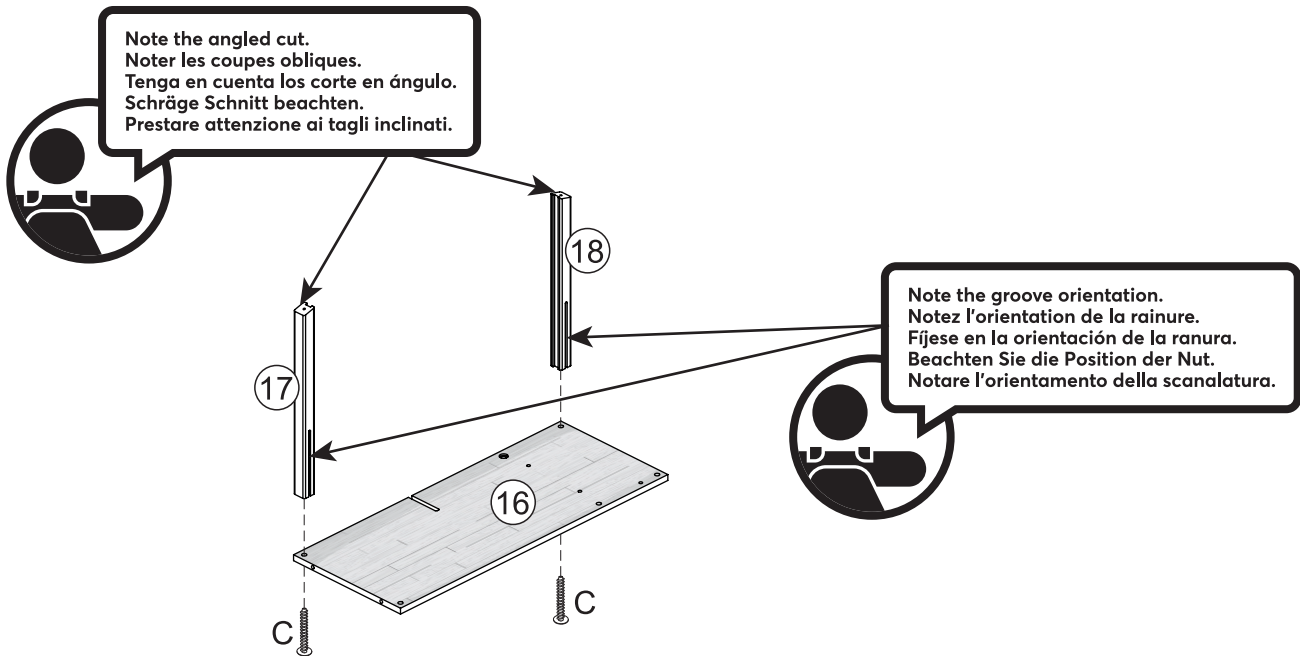
13



14

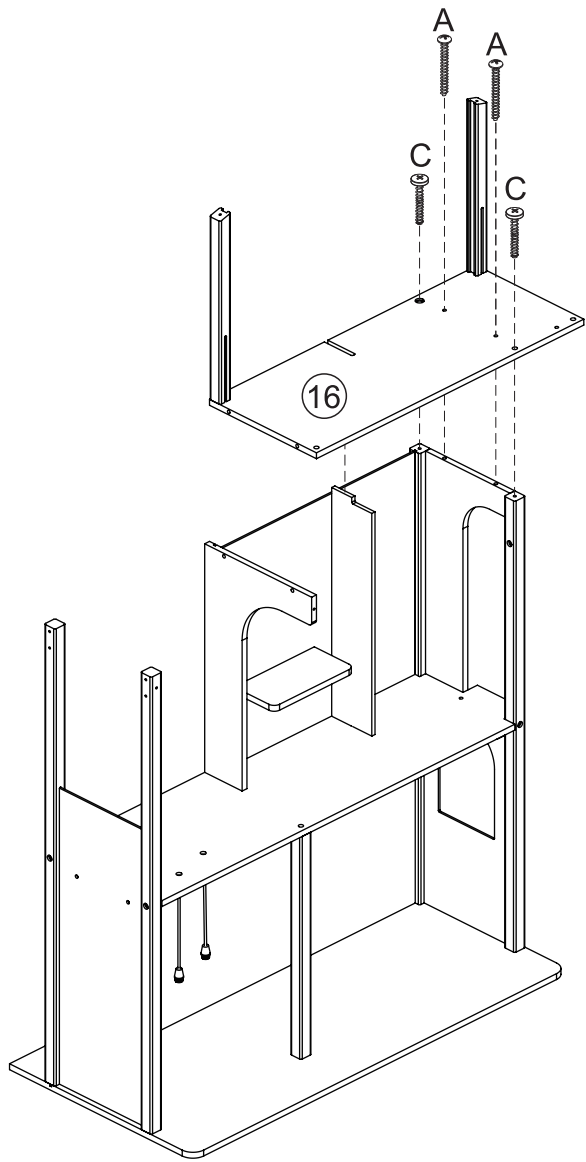


15

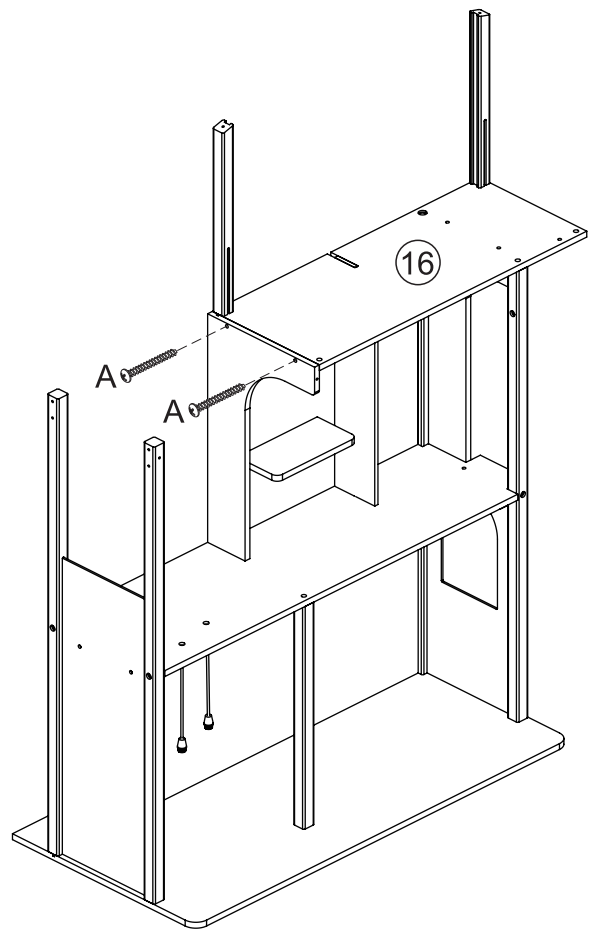




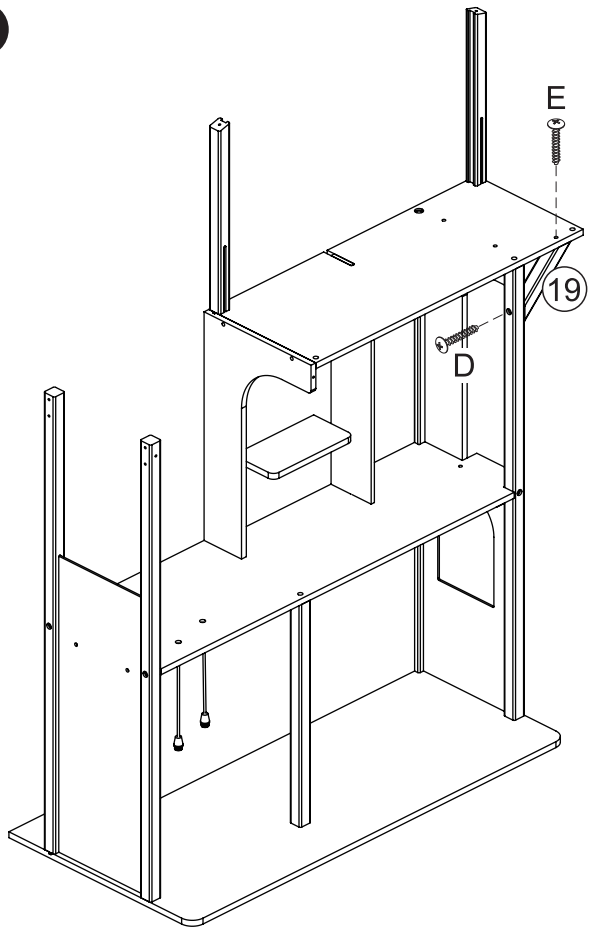
16



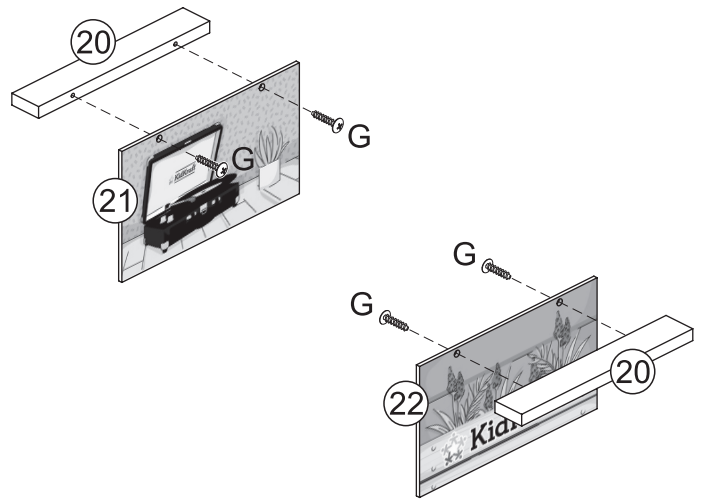
17



18

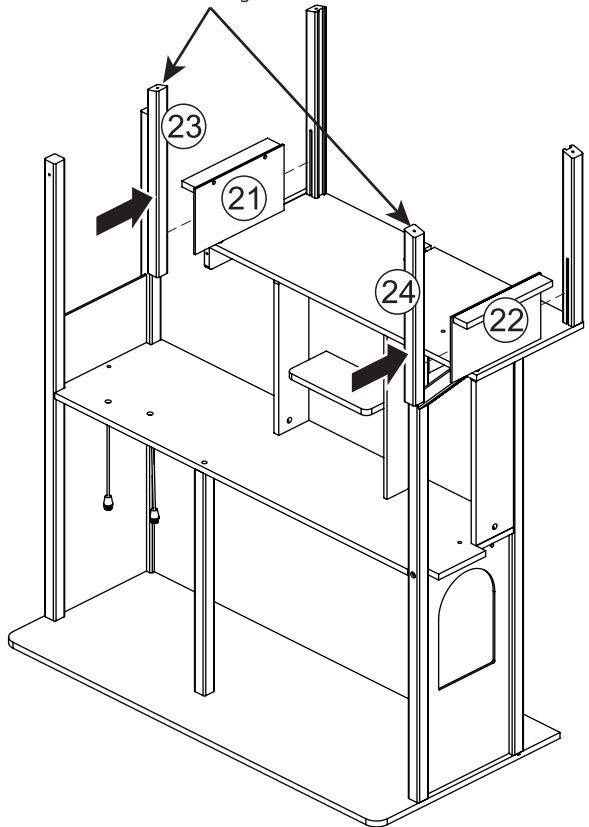


19

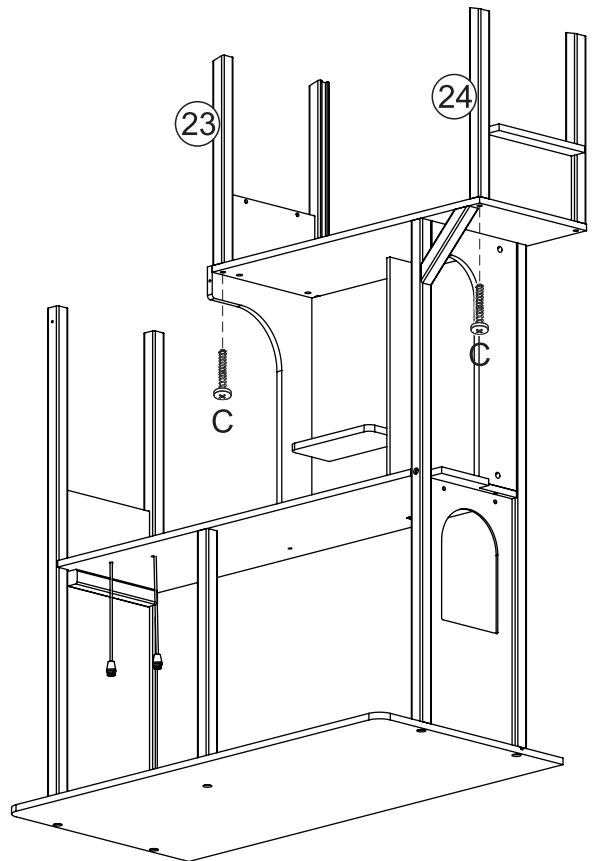


20

Note the angled cut.  
 Noter les coupes obliques.  
 Tenga en cuenta los corte en ángulo.  
 Schräge Schnitt beachten.  
 Prestare attenzione ai tagli inclinati.



21

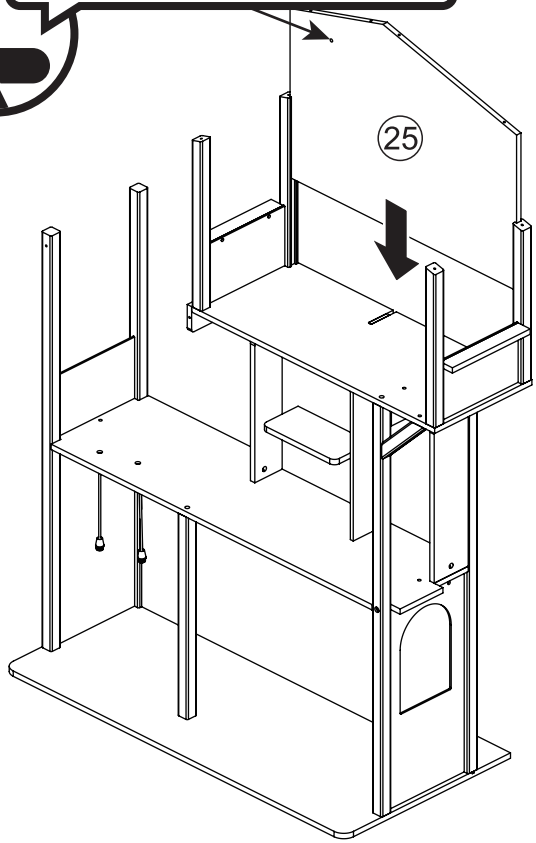


parts.kidkraft.com

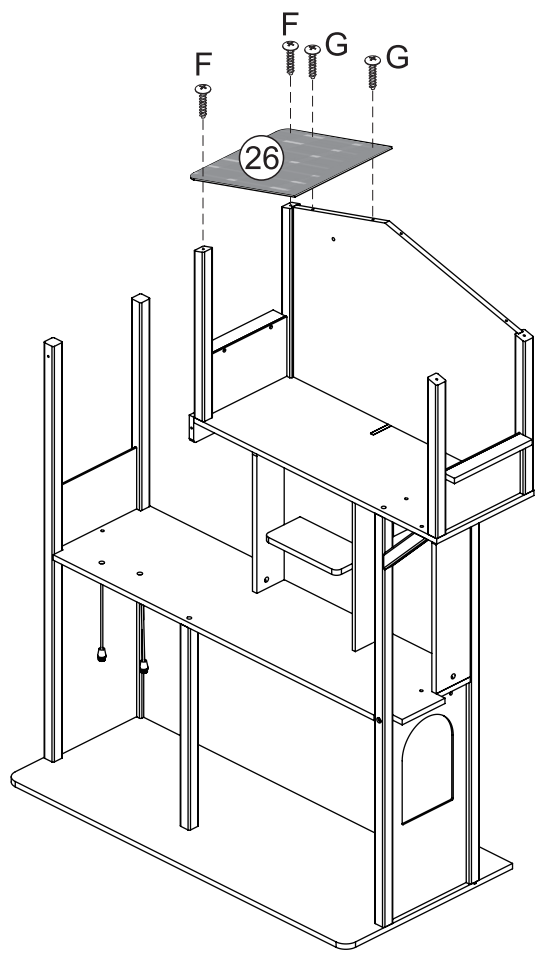
customerservice@kidkraft.com  
 1.800.933.0771  
 972.385.0100

22

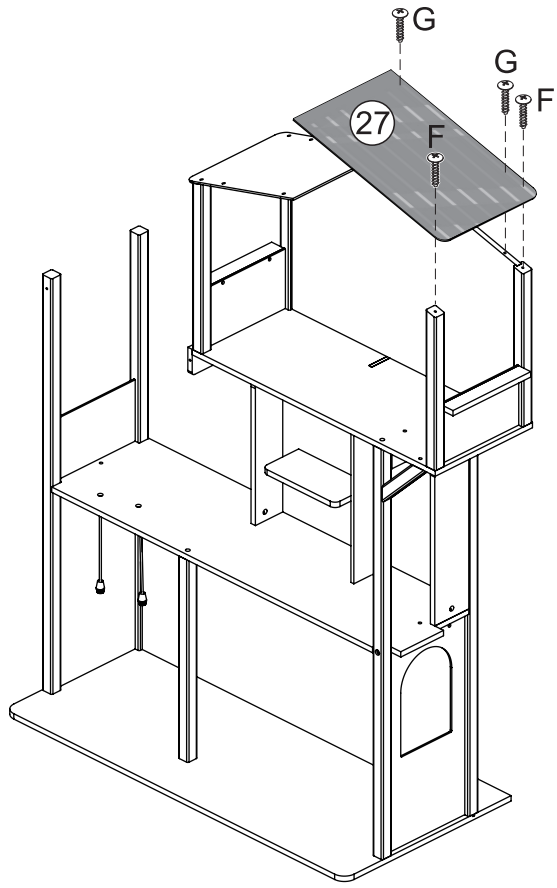
Notice hole orientation  
Faites attention à l'orientation des trous  
Tenga en cuenta la orientación de los orificios  
Ausrichtung der Bohrungen beachten  
Prestare attenzione all'orientamento dei fori



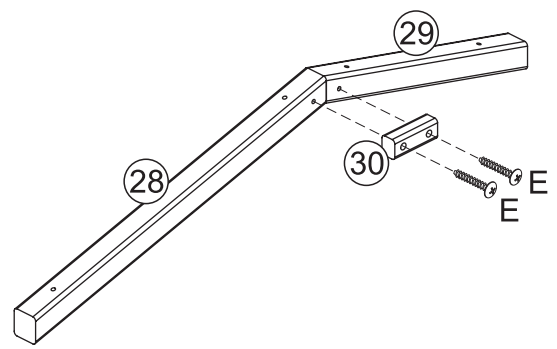
23



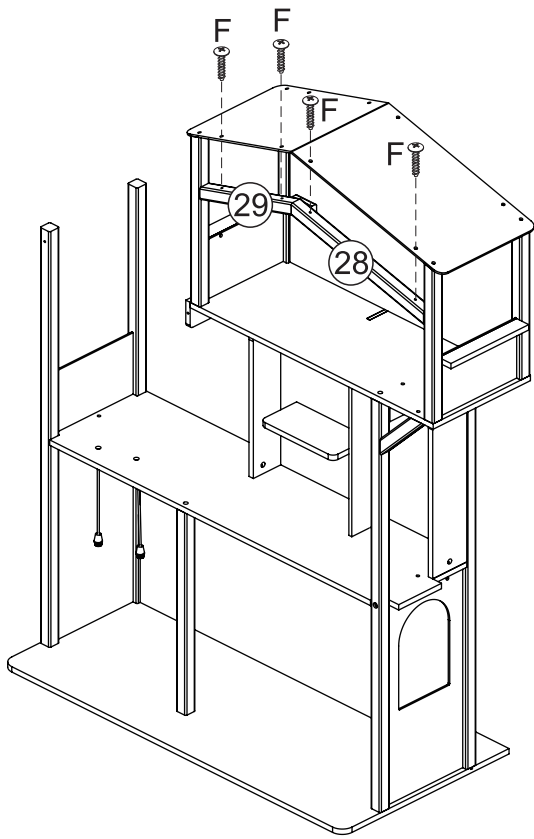
24



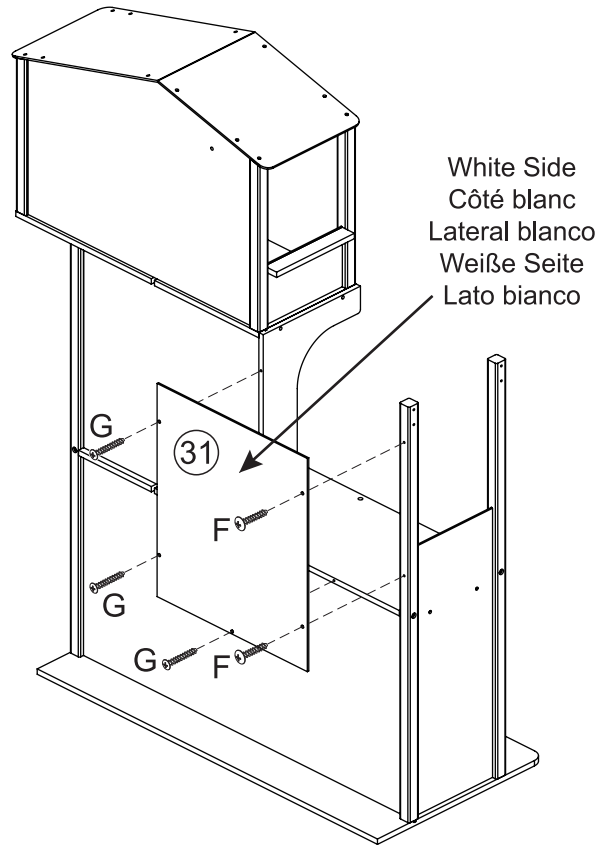
25



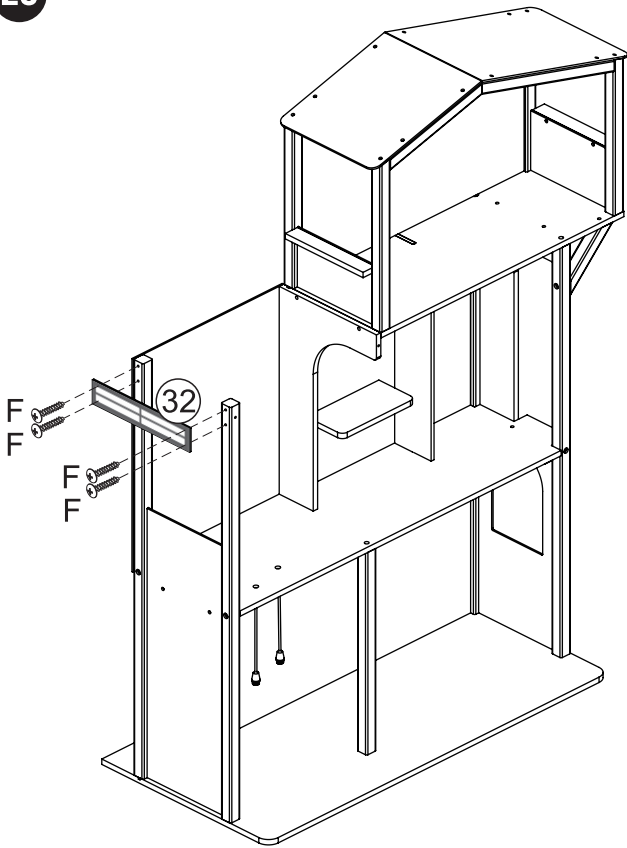
26



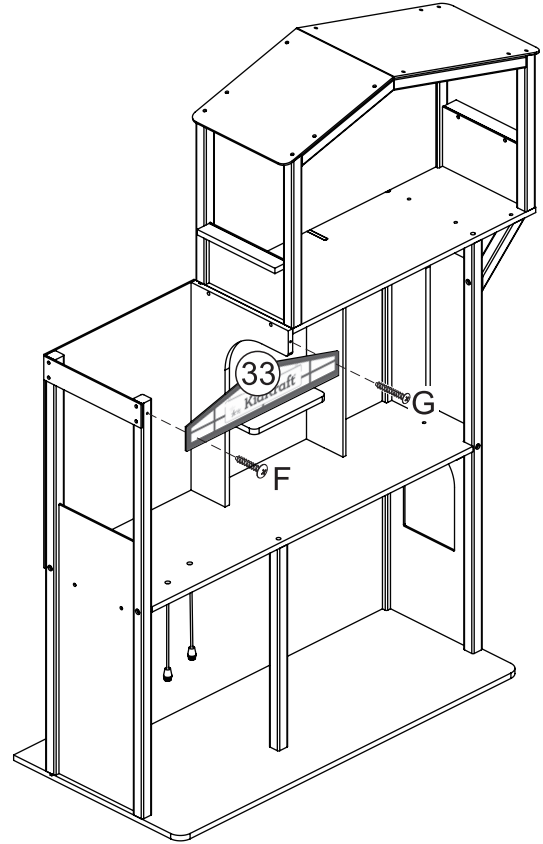
27



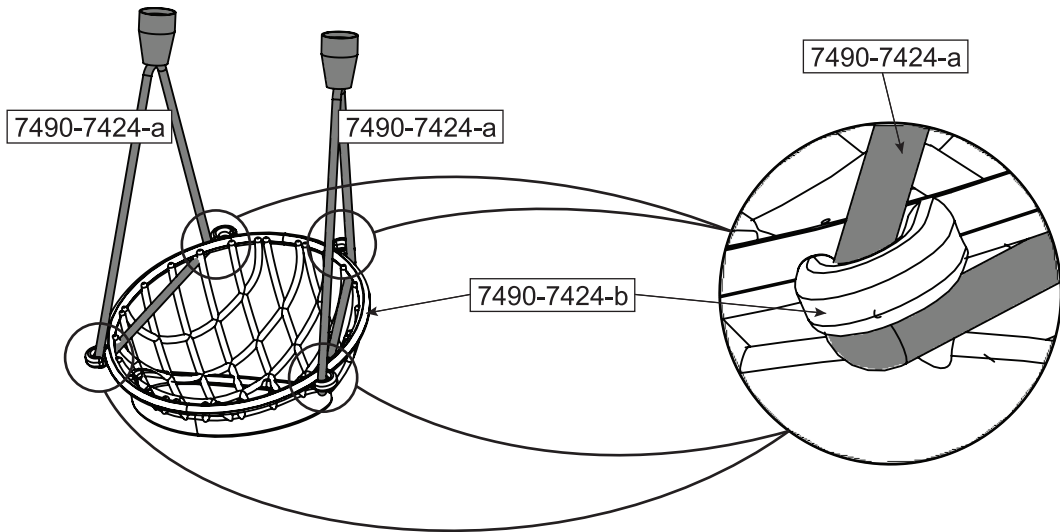
28



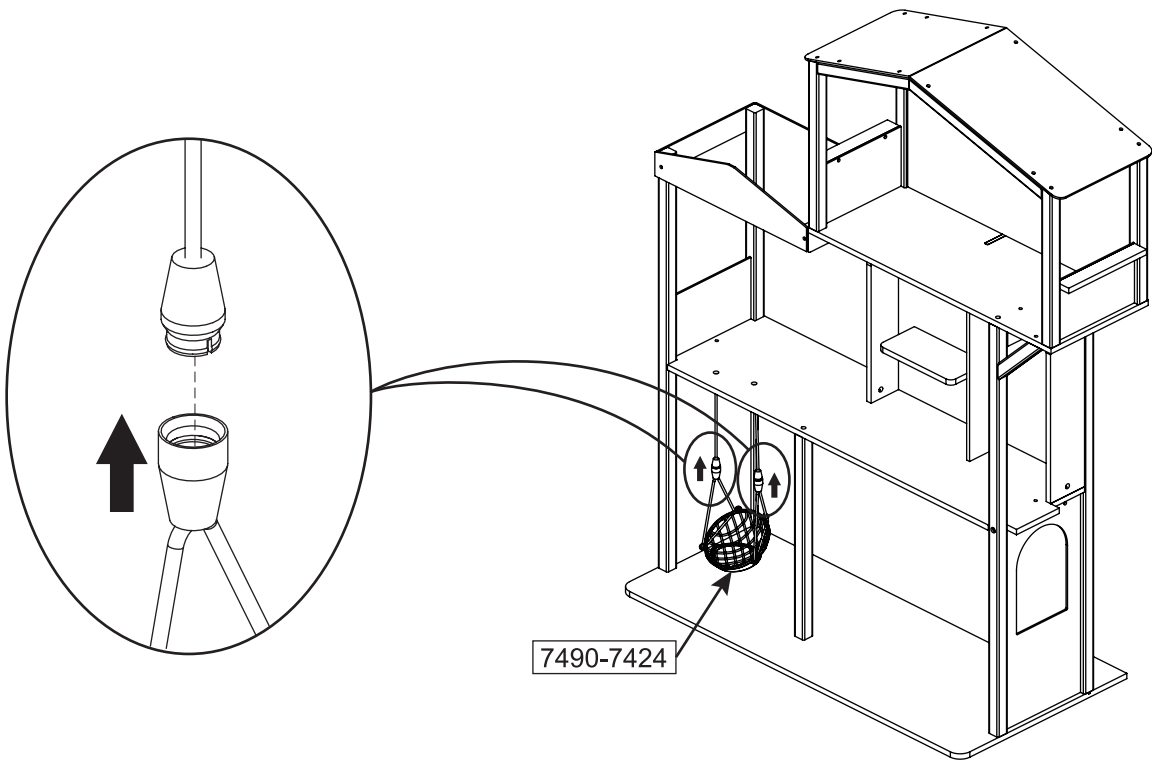
29

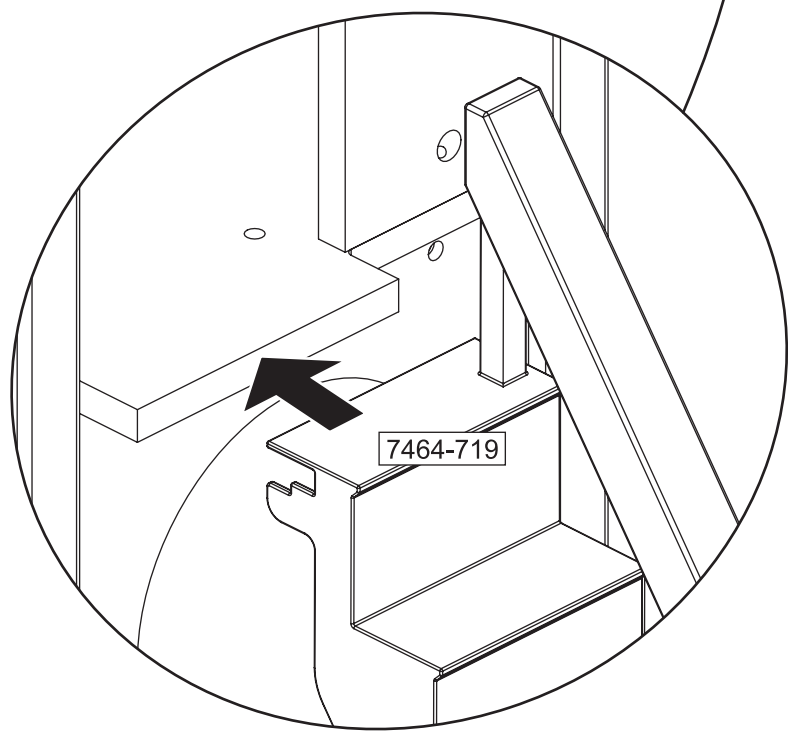
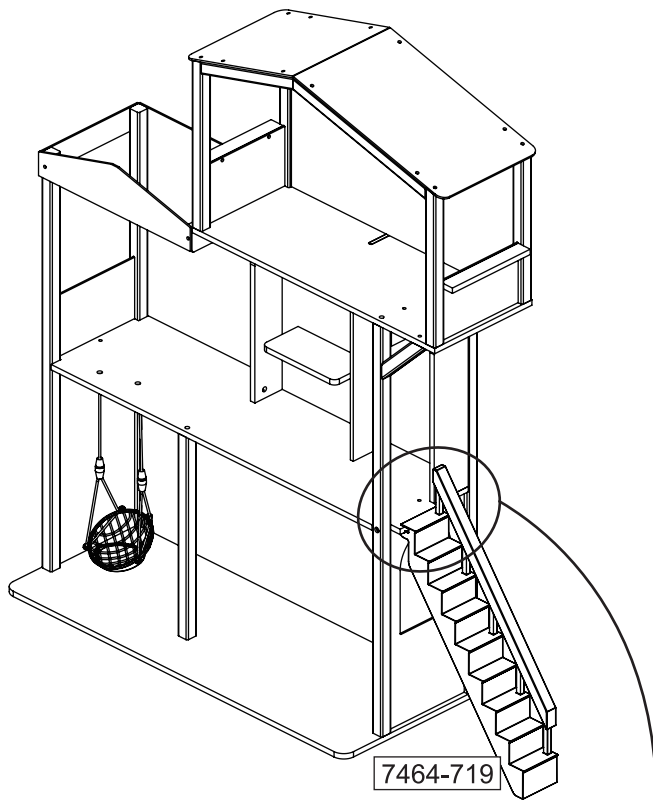


30



31



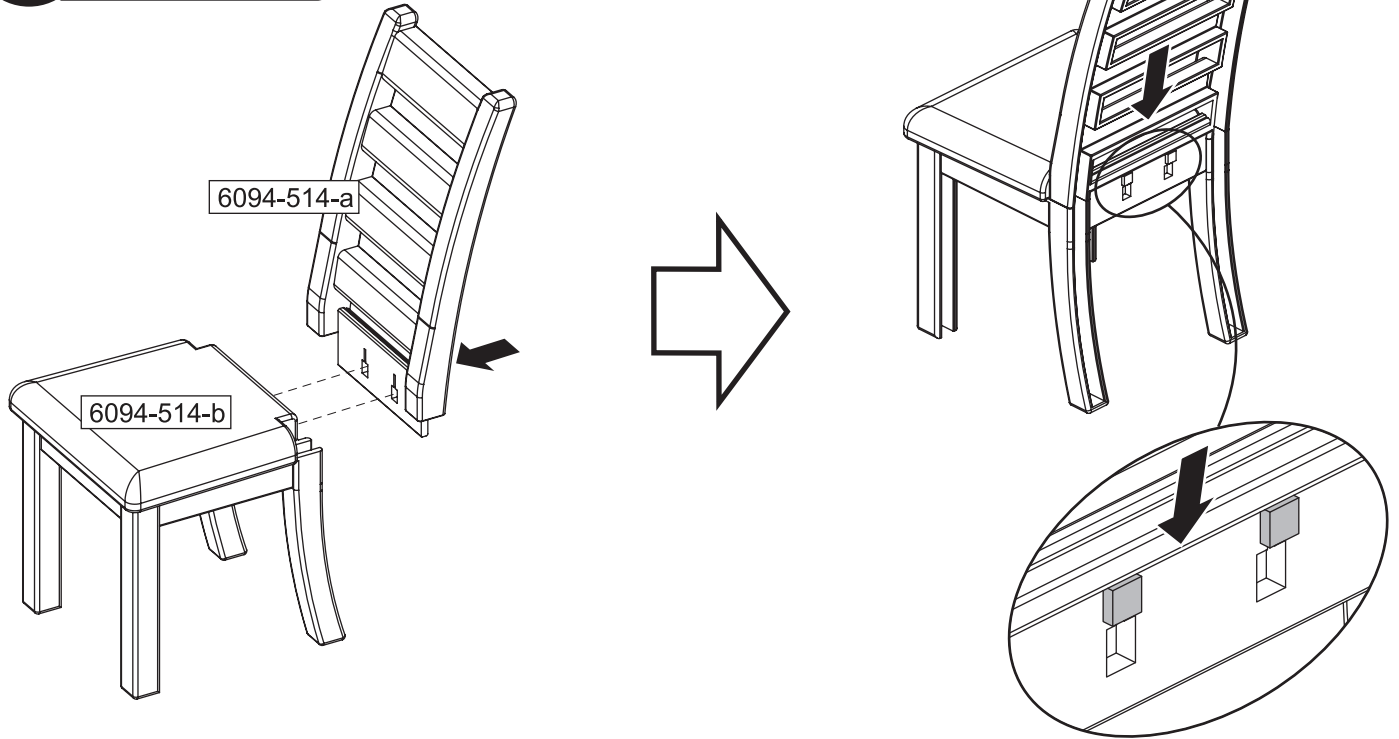


33 x 2

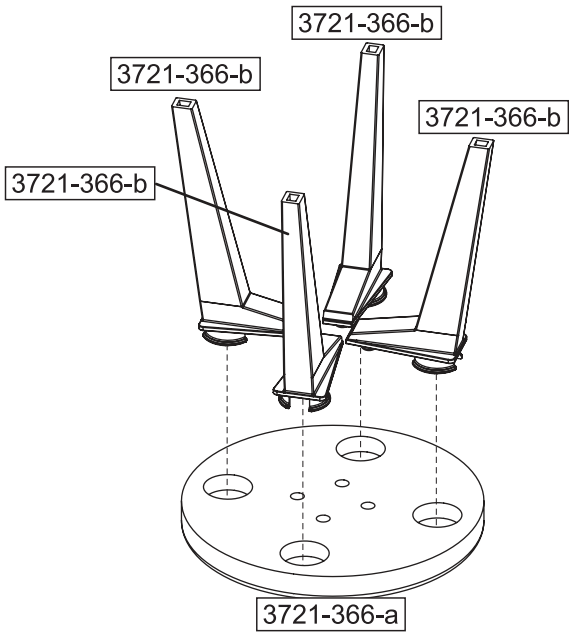


**EZ Kraft**  
ASSEMBLY™

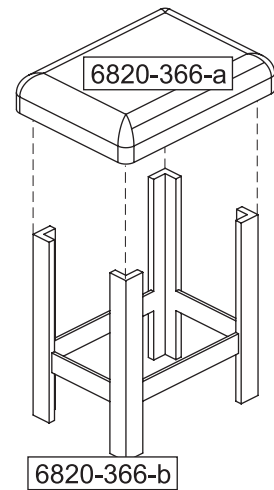
LESS BUILD TIME. MORE PLAY TIME.



34



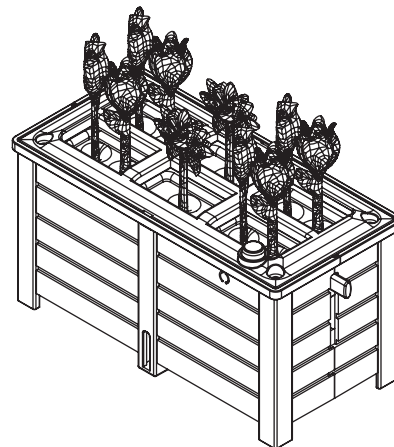
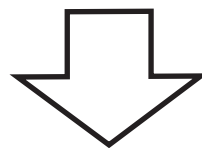
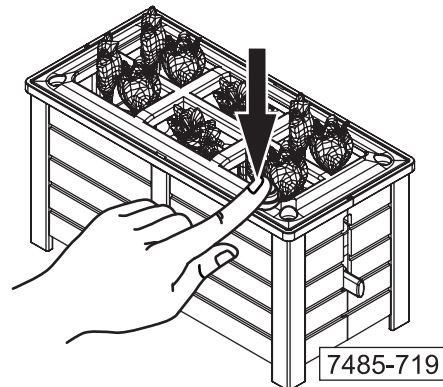
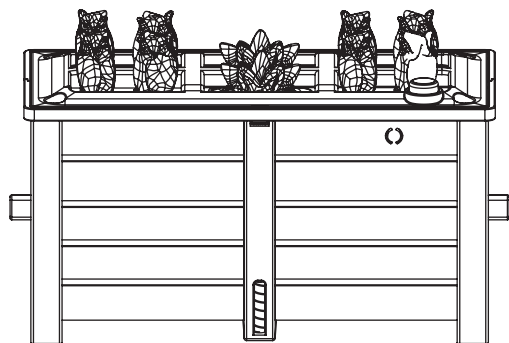
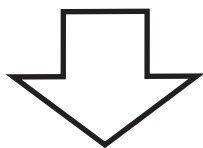
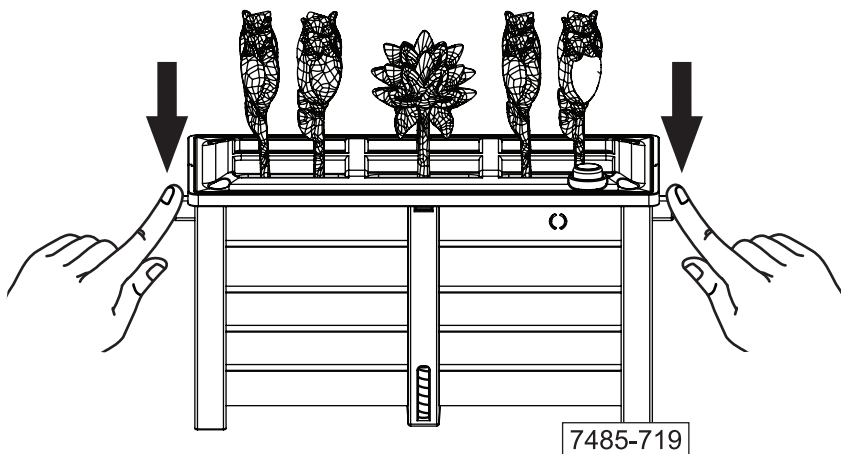
35



europcustomerservice@kidkraft.com  
+31 20 305 8620  
M-F from 09:00 to 17:30 (GMT+1)

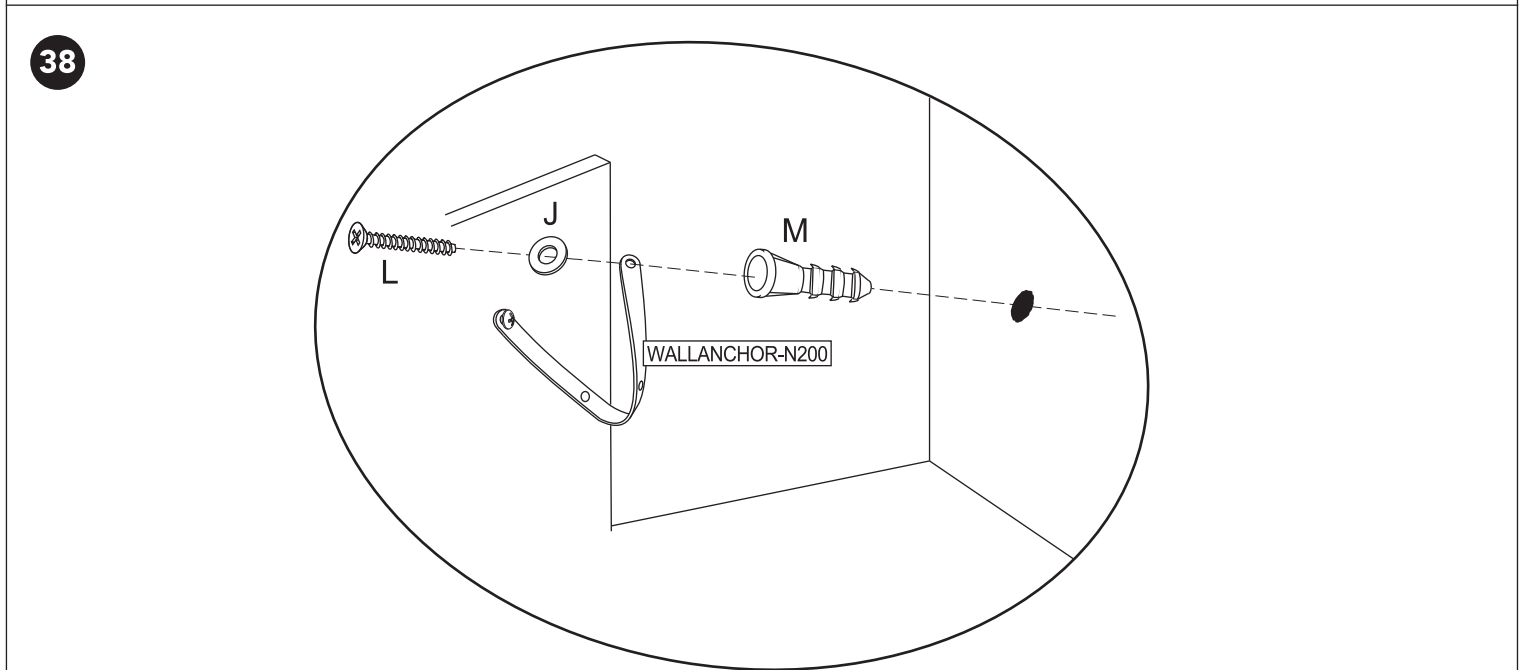
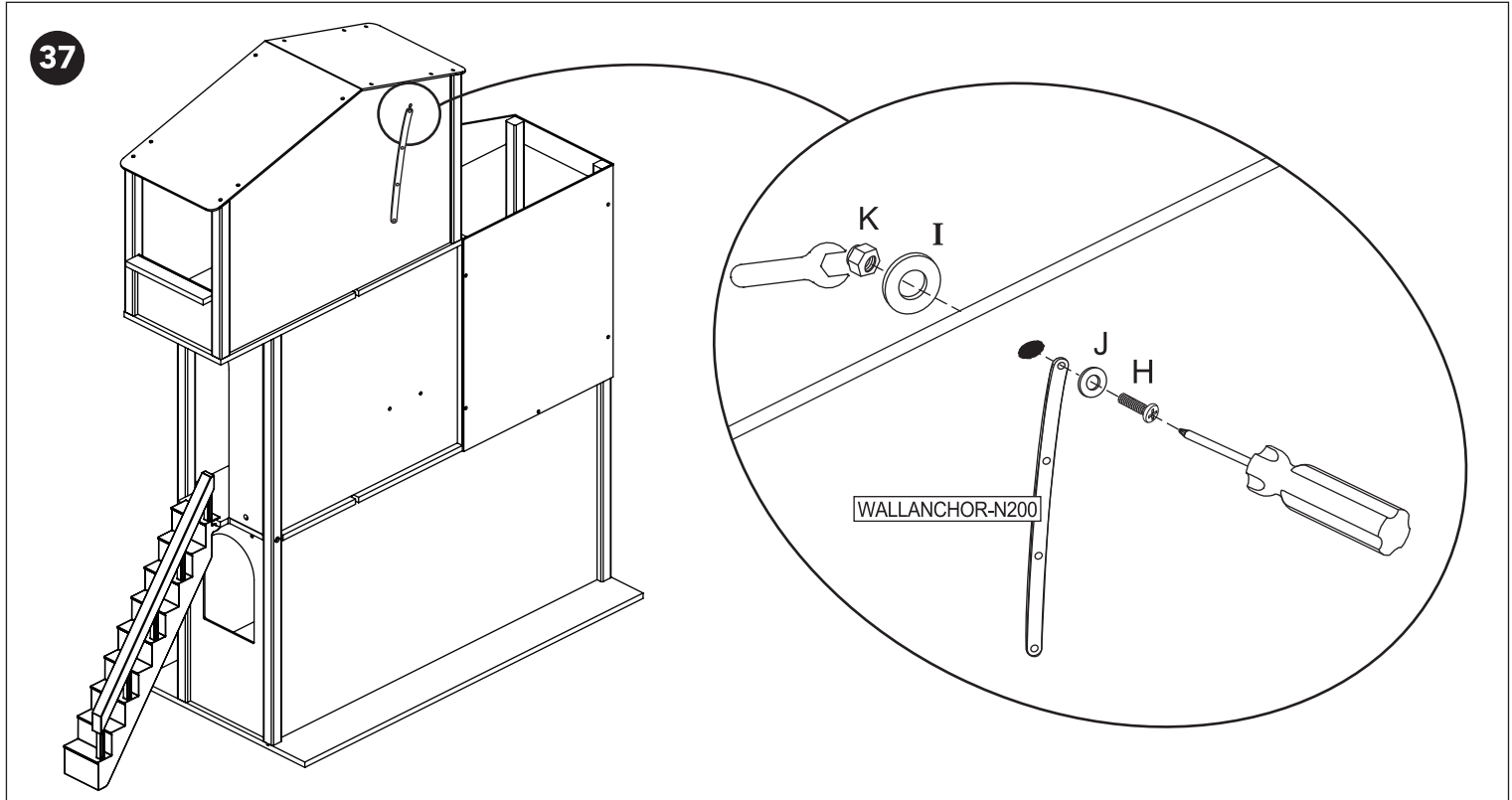
parts.kidkraft.eu







Wall Anchor  
 Dispositif d'ancrage au mur  
 Anclaje de Pared  
 Wandanker  
 Fissaggio a parete



- ⚠ WARNING:**  
 Do not install on a wall where items can fall off and injure a child.
- ⚠ AVERTISSEMENT:**  
 Ne pas installer sur un mur duquel d'autres objets risquent de tomber et blesser un enfant. A monter par un adulte.
- ⚠ ADVERTENCIA:**  
 No instale en una pared donde otros artículos se puedan caer y lastimar a un niño.

- ⚠ VORSICHT:**  
 Bitte nicht an einer Wand anbringen, wo Dinge herunterfallen und Kinder verletzen könnten.
- ⚠ AVVERTENZA:**  
 Non installare su un muro da cui gli articoli possono cadere e ferire il bambino.