

Congratulations on purchasing an MDB Family product. This product will provide many years of service if you adhere to the following guidelines for assembly, maintenance, and operation. This product is for residential use only. Any institutional use is strictly prohibited.

Please be sure to follow the instructions for proper assembly. Use a Phillips head screwdriver for assembling the product in addition to the Allen wrench included in the hardware box. Do not use power screwdrivers. All of our products are made from natural woods. Please understand that natural woods have color variations which are the result of nature and not defects in workmanship.

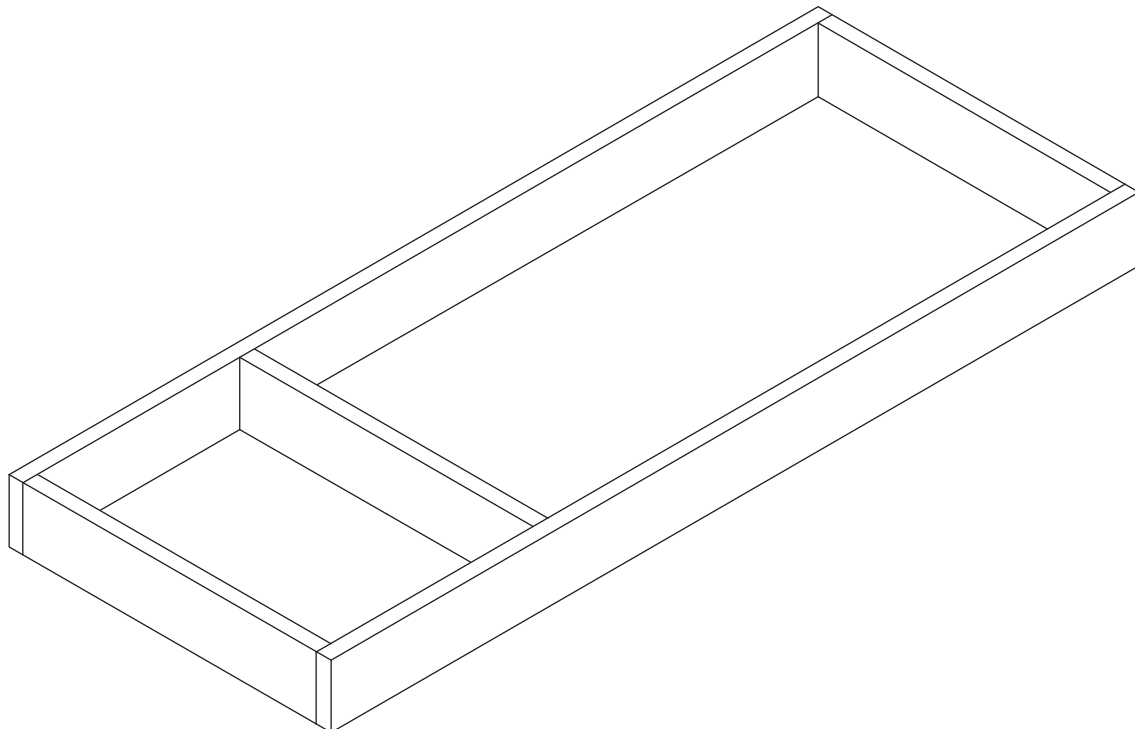
DO NOT SUBSTITUTE PARTS. ALL MODELS HAVE THE SAME QUANTITY OF PARTS AND HARDWARE. YOUR MODEL MAY LOOK DIFFERENT FROM THE ONE ILLUSTRATED DUE TO STYLISTIC VARIATIONS.

Nous vous félicitons de votre achat d'un produit MDB Family. Ce produit vous procurera des années de service si vous suivez les directives ci-dessous pour l'assemblage, l'entretien et l'utilisation. Ce produit est destiné uniquement à une utilisation résidentielle. Toute utilisation dans une institution est strictement interdite.

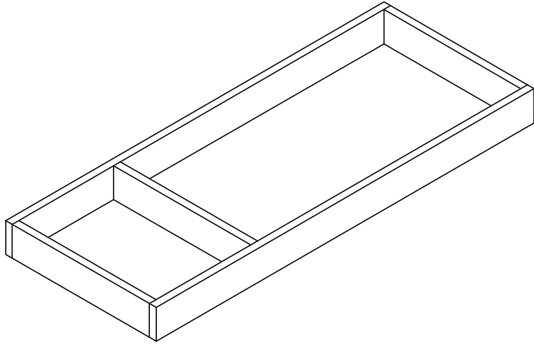
Prenez soin de suivre les instructions pour réaliser correctement l'assemblage. Utilisez un tournevis cruciforme pour l'assemblage, en plus de la clé hexagonale incluse dans la boîte de quincaillerie. N'utilisez pas un tournevis électrique.

Tous nos produits sont fabriqués en bois naturel. Il faut comprendre que le bois présente des variations de couleur attribuables à la nature et non à un défaut de fabrication.

NE PAS UTILISER DES PIÈCES DE SUBSTITUTION. TOUS LES MODÈLES ONT LE MÊME NOMBRE DE PIÈCES ET D'ACCESSOIRES DE MONTAGE. VOTRE MODÈLE PEUT DIFFÉRER DE CELUI ILLUSTRÉ EN RAISON DE VARIATIONS STYLISTIQUES.



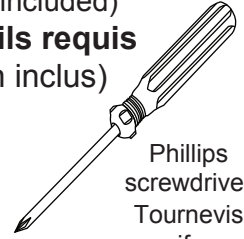
PARTS • PIÈCES



A. Changer Tray
(Pad NOT Included)
A. Plateau à langer
(Coussin NON compris)

Tools Needed (not included)

Outils requis (non inclus)



Phillips
screwdriver
Tournevis
cruciforme

HARDWARE • ACCESSOIRES DE MONTAGE

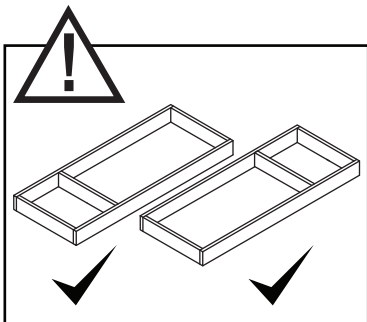
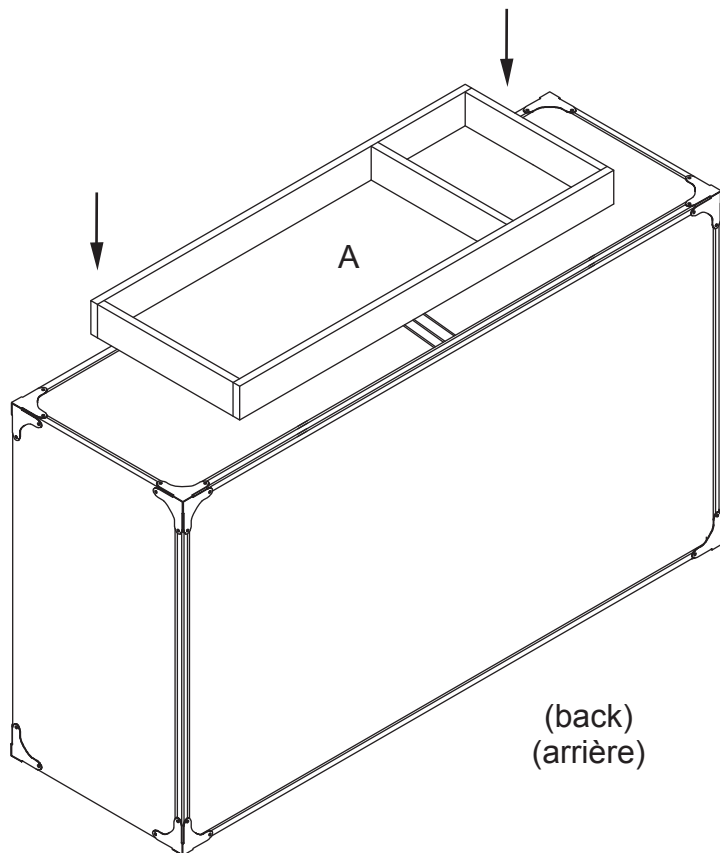


H1. 3/5" Flat Head Screw (4)
H1. Vis à tête plate de 1,5 cm (4)

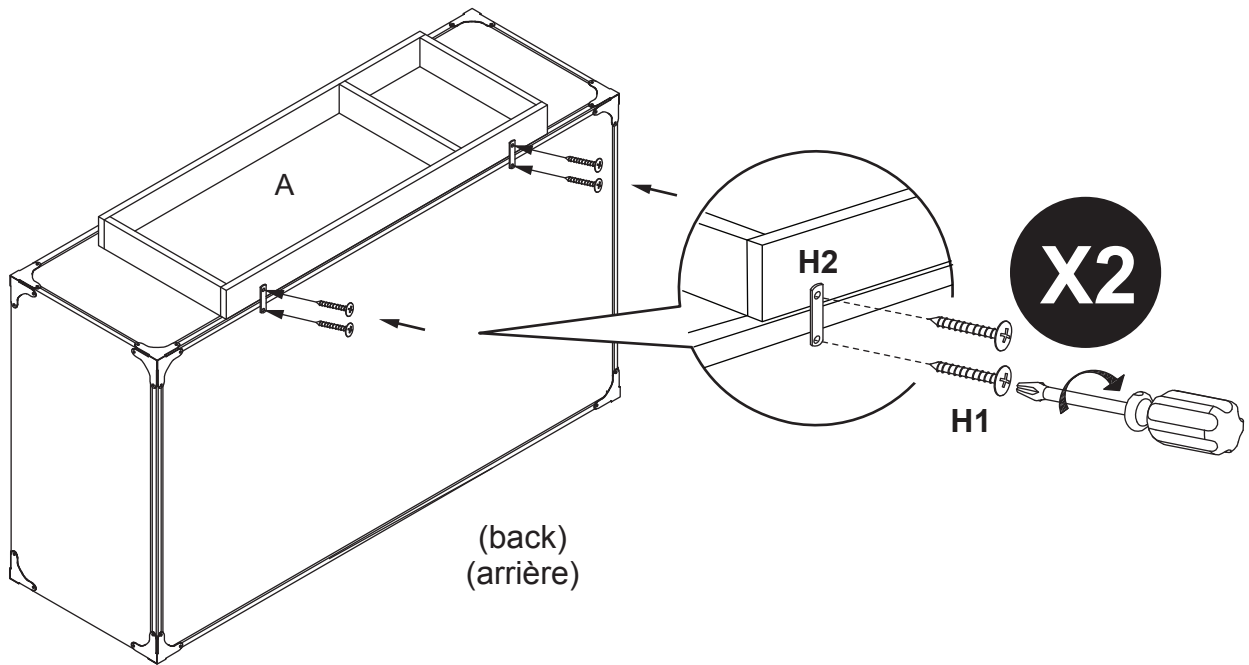


H2. Bracket (2)
H2. Bride (2)

1

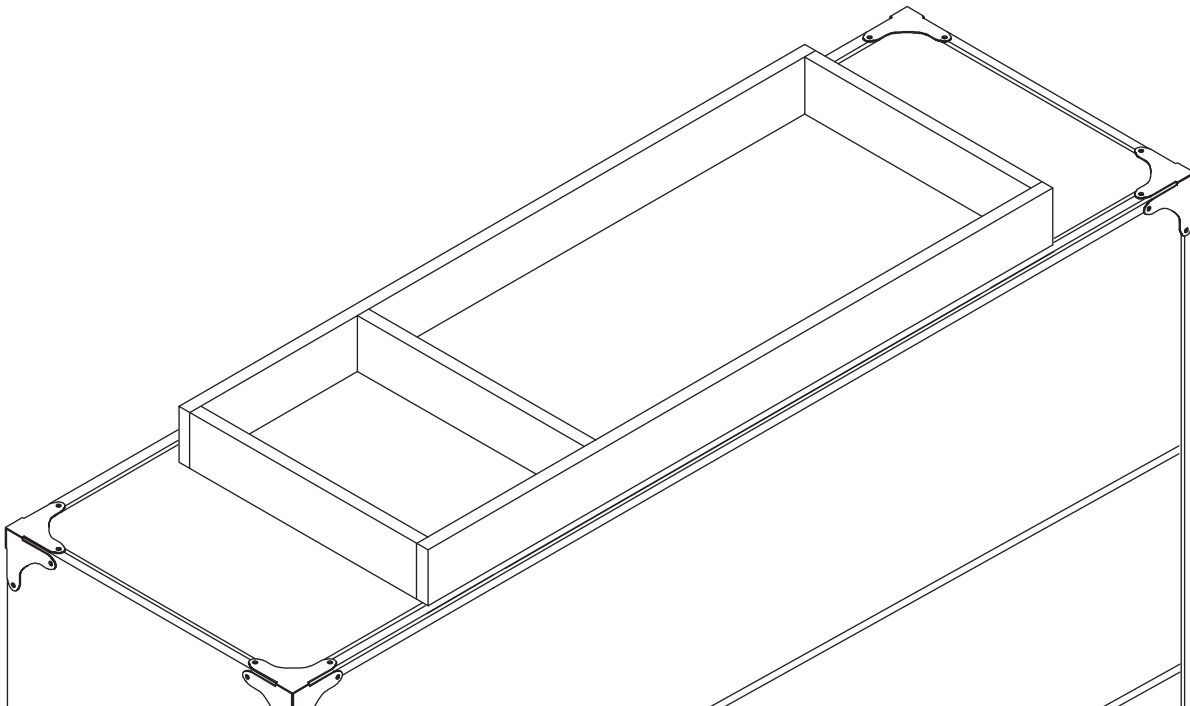


2



**READ ALL INSTRUCTIONS BEFORE USE OF THE CHANGING TABLE.
KEEP THE INSTRUCTIONS FOR FUTURE USE.**

**LIRE TOUTES LES INSTRUCTIONS AVANT D'UTILISER LA TABLE À LANGER.
CONSERVER LES INSTRUCTIONS POUR UN USAGE ULTÉRIEUR.**



**Finish
Terminé**

**KEEP THIS MANUAL IN A SAFE
PLACE FOR FUTURE REFERENCE.
GARDER CE MANUEL EN LIEU
SÛR POUR UN USAGE ULTÉRIEUR.**

The recommended contour changing pad dimensions are :
31"-32" X 16" X 4"

We strongly recommend the use of the Contour Changing Pad (M5319)
made by The MDB Family.

Les dimensions recommandées pour le matelas à langer contour sont :
78,7cm-81,3cm x 40,6cm x 10,2cm

Nous recommandons fortement d'utiliser le matelas à langer contour
(M5319) fabriqué par MDB Family.

The recommended maximum weight of the occupant is 30 lbs on
changing table.

Le poids maximal recommandé de l'occupant de cette table est de
13,6 kg (30 lb).

WARNING:

FALL HAZARD: Children have suffered serious injuries after falling from
changing tables. Falls can happen quickly.

- **STAY** in arm's reach of your child.
- **ALWAYS** secure this unit to the support surface by the provided hardware.
See instructions.
- **This tray is intended to be used only with MDB Family products. All other
uses are at the risk of the user**
- **The tray is to be used on a surface that is level, stable and structurally sound
with a minimum surface dimension of 45" by 17.75"**

AVERTISSEMENT:

RISQUE DE CHUTE: Des enfants ont subi des blessures graves après avoir chuté
de tables à langer. Les chutes peuvent survenir rapidement.

- **RESTER** à portée de bras de l'enfant.
- **TOUJOURS** fixer cette unité à la surface du support à l'aide de la quincaillerie
fournie. Veuillez regarder les instructions.
- **Utiliser le plateau à langer avec les produits de MDB Family. Toutes les autres
utilisations sont au risque de l'utilisateur**
- **Le plateau à langer est toujours fixé sur une commode ou une table à langer
avec une surface minimum de 45" * 17,75"**



WARNING! FALL HAZARD

TO PREVENT DEATH OR SERIOUS INJURY, ALWAYS KEEP CHILD WITHIN ARM'S REACH.

READ ALL INSTRUCTIONS BEFORE ASSEMBLING THIS PRODUCT. KEEP THE MANUAL FOR FUTURE USE.



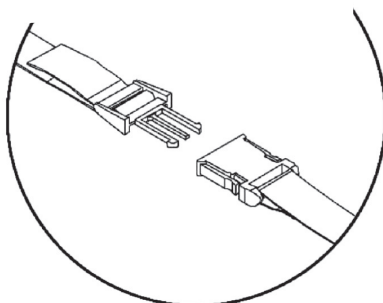
WARNING:

- Always secure this tray, using the provided hardware, to the changing surface. See instructions.
- The tray is to be used on a surface that is level, stable and structurally sound with a minimum surface dimension of 45" x 17.75".
- Read all instructions before use of the changing table.
- Do not use changing table if it is damaged or broken.
- This product is not intended to be used as a changing table without adult supervision. Use of the product without this may result in death or serious injury to your child from falling. Follow all instructions on attaching and using the changing table.
- Only use the pad provided by MILLION DOLLAR BABY CO.
- The maximum weight of the child for which the changing table is intended is 30 lbs.
- Stop using this changing table when the child is able to sit up or roll over.
- As with all infant and baby furniture, it is important to check fasteners, screws, and bolts periodically for tightness. Parents should ensure a safe environment for their child by checking the furniture regularly before placing the child in the product.
- When using this product, always secure the child with the safety strip.



WARNING! FALL HAZARD

To prevent death or serious injury, always keep child within arm's reach. Never leave child unattended and always use restraining system.



ONE YEAR LIMITED WARRANTY:

We will replace any missing parts at the time of purchase or any defective item within a one year period from the date of original purchase. Please keep your receipt so that we may process your warranty request. This warranty only covers new units with original packaging and ownership, and is not transferable. It does not cover any used, second-hand or demo models.

This warranty does not cover any damaged or defective parts that result from installation and assembly, normal wear and tear, abuse, negligence, improper use or alteration to the finish, design, and hardware. The specific legal rights of this warranty may vary from state to state. Some states do not allow any exclusion or limitation of incidental damages. Some states do not allow limitation on how long an implied warranty lasts.

Storage:

- Pine woods exchange moisture with the air adjusting to major changes in room temperature and humidity. Therefore, it is best to place your furniture away from heating or air-conditioning vents.
- Sunlight is not friendly to solid wood furniture and prolonged direct exposure to harsh sunlight can discolor the finish. Be careful not to place your furniture in direct sunlight for extended periods of time. As with all your fine furniture, blot up spills immediately.

Care and Cleaning:

- Do not scratch or chip the finish. Do not use abrasive chemicals for cleaning. Clean with mild soap on a soft rag. Rinse and dry thoroughly. If you ever refinish this furniture, be sure to use only a non-toxic finish specified for children's products. If you choose to refinish this furniture, the warranty will be voided.

Registering your product is even easier than before. You can register your product on our website at : www.themdbfamily.com/registrations

IF YOU WOULD LIKE TO ORDER REPLACEMENT OR MISSING PARTS PLEASE VISIT US AT:

WWW.THEMDBFAMILY.COM/SUPPORT

OR YOU CAN CONTACT US BY MAIL:

MILLION DOLLAR BABY CO.

8700 REX RD.

PICO RIVERA, CA 90660



AVERTISSEMENT! RISQUE DE CHUTE

POUR ÉVITER TOUT DÉCÈS OU
BLESSURE GRAVE, TOUJOURS TENIR
L'ENFANT À LA PORTÉE DES BRAS.

LIRE TOUTES LES INSTRUCTIONS AVANT D'ASSEMBLER CE PRODUIT. CONSERVER CE MANUEL POUR UN USAGE ULTÉRIEUR.



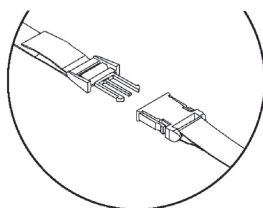
AVERTISSEMENT!

- Le plateau à langer est toujours attaché sur une commode ou une table à langer, en utilisant les accessoires de montage. Veuillez regarder les instructions.
- Le plateau à langer est toujours fixé sur une commode ou une table à langer avec une surface minimum de 45" * 17,75".
- Lire attentivement toutes les instructions avant d'utiliser la table à langer.
- Ne pas utiliser la table à langer si elle est endommagée ou brisée.
- Ce produit n'est pas conçu pour être utilisé comme table à langer sans la supervision d'un adulte. L'utilisation de ce produit sans la surveillance d'un adulte peut entraîner de graves blessures ou la mort de l'enfant s'il fait une chute. Suivre les instructions sur la façon d'attacher et d'utiliser la table à langer.
- N'utiliser que le coussin fourni par MILLION DOLLAR BABY CO.
- Le poids maximal de l'occupant pour lequel cette table à langer est conçue est de 13,6 kg (30 lb).
- Cesser d'utiliser la table à langer lorsque l'enfant est capable de s'asseoir ou de se retourner.
- Comme pour tous les meubles de nourrissons et de bébés, il est important de vérifier périodiquement le serrage des attaches, des vis et des boulons. Les parents doivent procurer un environnement sécuritaire à leur enfant en vérifiant régulièrement le meuble avant de placer l'enfant sur celui-ci.
- Lors de l'utilisation de ce produit, toujours attacher l'enfant avec la sangle de sûreté.



AVERTISSEMENT! RISQUE DE CHUTE

Pour éviter tout décès ou blessure grave, toujours tenir l'enfant à la portée des bras. Ne jamais laisser l'enfant sans surveillance et toujours utiliser le système de retenue.



GARANTIE LIMITÉE D'UN AN :

Nous remplacerons toute pièce manquante au moment de l'achat ou tout article défectueux au cours de la période de garantie d'un an à compter de la date initiale de l'achat. Veuillez conserver votre reçu de caisse pour le traitement de votre demande de garantie. Cette garantie ne couvre que les produits neufs avec leur emballage original. Elle ne couvre que leur propriétaire initial et n'est pas transférable. Elle ne couvre pas les produits usagés, d'occasion ou de démonstration.

Cette garantie ne couvre pas les pièces endommagées ou défectueuses en raison de leur installation et leur assemblage, l'usure normale, les abus, les négligences, les utilisations incorrectes ni l'altération du fini, du style et des accessoires de quincaillerie. Les droits particuliers rattachés à cette garantie peuvent varier d'une juridiction à une autre. Certaines juridictions interdisent l'exclusion ou la limitation des dommages indirects et ne permettent pas de limiter la durée d'une garantie implicite.

Rangement :

- Le bois de pin échange de l'humidité avec l'air en s'adaptant aux principaux changements de température et d'humidité ambiante. Il est donc préférable d'éloigner ce meuble des bouches de chaleur et de climatisation.
- Les rayons du soleil ne font pas bon ménage avec les meubles en bois massif et une exposition prolongée à la lumière directe du soleil risque de décolorer le fini. Prenez garde de ne pas laisser votre meuble directement au soleil pendant un temps prolongé. Comme pour tous les meubles précieux, épongez immédiatement toute éclaboussure.

Entretien et nettoyage :

- Évitez d'égratigner ou d'écailler le fini. N'utilisez pas des nettoyants abrasifs. Nettoyez le meuble avec du savon doux sur un chiffon non rugueux. Rincez et séchez-le complètement. Si vous devez refaire la finition de ce meuble, assurez-vous d'utiliser un fini non toxique conçu pour les meubles pour enfants. Si vous entreprenez de refinir ce meuble, sa garantie sera annulée.

L'enregistrement de votre produit est plus facile que jamais. Veuillez l'enregistrer sur notre site Web à : www.themdbfamily.com/registrations

POUR COMMANDER DES PIÈCES DE
RECHANGE OU MANQUANTES
VISITEZ-NOUS À :

WWW.THEMDBFAMILY.COM/SUPPORT

OU CONTACTEZ-NOUS PAR COURRIER :

MILLION DOLLAR BABY CO.

8700 REX RD.

PICO RIVERA, CA 90660