

Baby Crib - Adjustable Height



Lit de bébé - Hauteur ajustable / Cuna - Altura ajustable

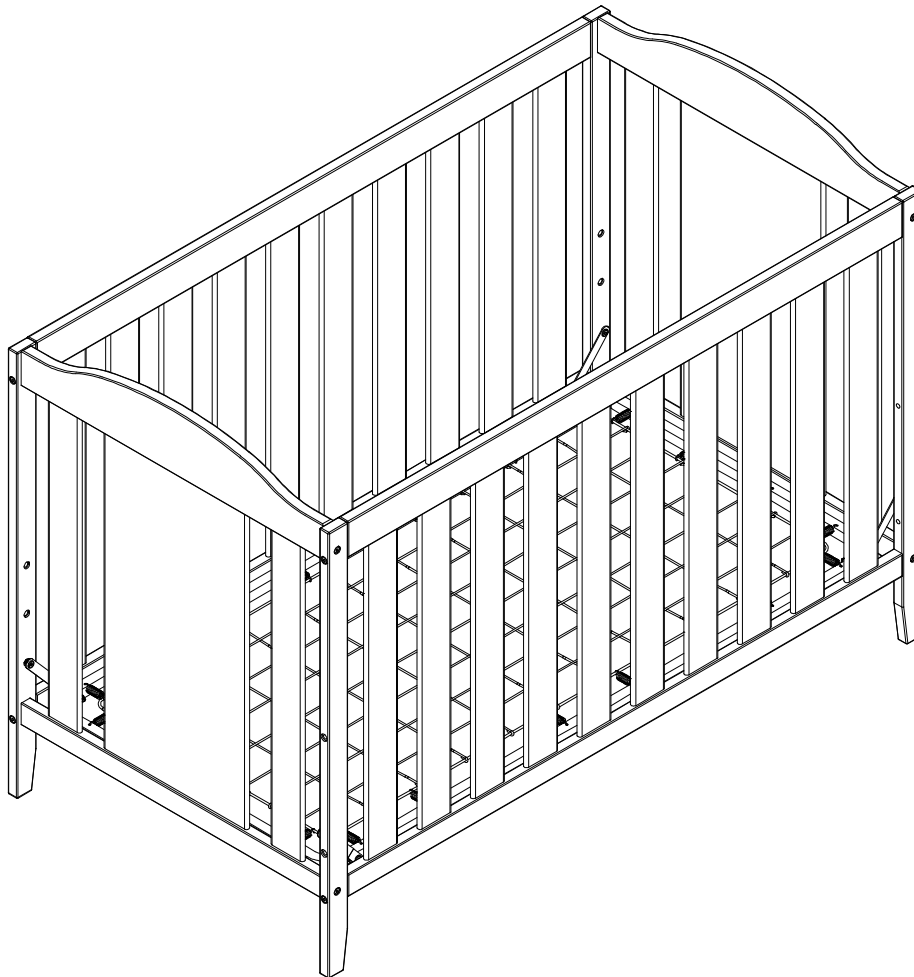
ITEM: 12526-12527-12528
ARTICLE / ARTICULO

ASSEMBLY INSTRUCTIONS
INSTRUCTIONS D'ASSEMBLAGE / INSTRUCTIVO DE ARMADO

Ready to assemble, ready to be

Prêt à être assemblé, prêt à être

Listo para ensamblar, listo para ser



South  Shore

southshorefurniture.com

How can we help?

Comment pouvons-nous vous aider ?
¿ Cómo podemos ayudar ?



Give a call

Appelez-nous
Llámenos

Canada / USA: 1-800-290-0465
Mexico (Buzón: 00-1-800-514-5320)



Send an email

Envoyez-nous un courriel Envíenos un
correo electrónico

service@southshorefurniture.com



Start a chat

Clavardez avec nous
Inicia un chat

service@southshorefurniture.com

**Damaged or missing part?
Need assistance for assembly?**
Please contact us directly!

Pièce brisée ou manquante? Besoin d'assistance pour l'assemblage?
S'il vous plaît contactez-nous!

¿ Esta danada o le falta alguna pieza? Necesita ayuda con el ensamble?
Por favor contactenos directamente!

Attention Customers

If you have missing parts, hardware, or if your product has been damaged during shipping,

DO NOT RETURN YOUR PRODUCT

The store does not stock parts and may not be able to help you.

Contact South Shore Furniture Directly and **we will ship you the parts** you need to your shipping address at **free of charge**. We have three convenient ways for you to reach us:



1-800-290-0465



service@southshore.ca



www.southshorefurniture.com
Live Chat available

Avis aux clients

En cas de pièces ou quincailleries manquantes ou endommagées durant l'envoi, veuillez

NE PAS RETOURNER L'ARTICLE

Le magasin n'entrepose aucune pièce de remplacement et ne pourra vous aider. Veuillez contacter Meubles South Shore directement.

Nous vous enverrons les pièces requises sans frais à votre domicile. Vous pouvez nous rejoindre de la manière qui vous convient le mieux:



1-800-290-0465



service@southshore.ca



www.southshorefurniture.com
Clavardage en ligne disponible

Aviso a los clientes

En caso de piezas y/o ferretería faltantes o si su producto ha sido dañado durante el envío

NO REGRESE SU ARTÍCULO

La tienda no almacena piezas de reemplazo y no podrá ayudarle.

Contacte directamente a Muebles South Shore y **nosotros le enviaremos** las partes que necesite a su domicilio **sin costo alguno**. Ponemos a su disposición tres medios para contactarnos:



1-800-290-0465



service@southshore.ca



www.southshorefurniture.com
Chat en vivo disponible

1-YEAR LIMITED WARRANTY

GARANTIE LIMITÉE DE 1 ANS / GARANTIA LIMITADA DE 1 AÑOS



Our furniture is like family to us. And we never turn our back on family.

Our commitment to our furniture -- and to you -- doesn't end the minute you've purchased the piece. We offer a 1-year warranty on all of our manufactured furniture pieces.

Nos muebles font partie de la famille. Et la famille, c'est pour la vie.

Notre engagement envers nos produits et envers vous ne prend pas fin au moment de l'achat. Nous offrons une garantie de 1 ans sur tous les produits que nous fabriquons.

Nuestros muebles son como una familia para nosotros y la familia, es para toda la vida.

Nuestro compromiso con nuestros muebles y con usted no termina al momento de la compra. Ofrecemos una garantía de 1 años en todos nuestros productos fabricados.

1-year limited warranty

South Shore Furniture products are warranted against defects in material and workmanship while owned by the "Original Purchaser". The term "Original Purchaser" is defined as that party or entity which purchases South Shore furniture from an authorized South Shore

Furniture retailer as shown by the original sales receipt. This warranty does not apply to "as is" or previously owned products.

South Shore Furniture warrants its products to be free from defects in materials and workmanship (normal wear and tear, fading and stretching excepted), for one year from the date of purchase, except as provided below under the limited warranty.

The exceptions or exclusions to this warranty are as follows :

1. Any warranty claim that is submitted after the limited warranty period, or without proper proof of purchase.
2. This warranty shall not apply to South Shore Furniture products which have been subjected to misuse, neglect, alteration, modification, or attachments, either caused by the original purchaser, shipping, storage, accident, fire,

Garantie limitée d'un an

Les meubles South Shore sont garantis pièces et main-d'œuvre tant qu'ils seront en la possession de « l'acheteur initial ». « L'acheteur initial » est défini comme une personne ou entité qui a acheté un meuble South

Shore d'un détaillant autorisé Meubles South Shore comme le démontre le reçu de caisse d'origine. Cette garantie ne s'applique pas aux items vendus tels quels ni aux items usagés.

Meubles South Shore garantit que ses produits sont exempts de défauts de pièces et de main-d'œuvre (à l'exception de l'usure normale, de la décoloration et de l'étirement), et ce, pendant un an à compter de la date d'achat, à l'exception des conditions suivantes de la garantie limitée.

Les exceptions ou exclusions de cette garantie vont comme suit :

1. Toute réclamation sous garantie soumise après la fin de la période de garantie limitée, ou sans preuve d'achat.
2. Cette garantie ne s'applique pas aux produits Meubles South Shore qui ont fait l'objet d'un mauvais usage, de négligence, d'altération, de modification ou d'ajout, soit par l'acheteur initial, soit en raison du transport, de l'entreposage, d'un accident, d'un feu, de l'eau ou de catastrophes naturelles. Dans l'éventualité d'un défaut de pièces ou de main-d'œuvre couvert par cette garantie, Meubles South Shore réparera, remplacera ou remboursera, à sa discrétion et sans frais, l'item garanti dans un délai raisonnable. Nous nous réservons le droit de réclamer que les pièces défectueuses nous soient retournées

Garantía limitada por 1 año

Los muebles de South Shore están garantizados contra defectos en el material o en la mano de obra mientras sigan en posesión del "Comprador Original". El término "Comprador Original" se entiende como aquella parte o entidad que adquiere muebles de nuestra

marca South Shore Muebles con un distribuidor autorizado de South Shore Muebles así demostrado en el recibo original. Esta garantía no aplica para productos comprados "como tales" o previamente adquiridos.

Los productos de South Shore Muebles garantizan estar libres de defectos en los materiales o en la mano de obra (exceptuando el desgaste normal en la tela, descoloramiento y estiramiento común), por un año desde la fecha de compra, excepto como se menciona a continuación dentro de la garantía limitada.

Las excepciones y exclusiones de esta garantía son las siguientes:

1. Cualquier reclamo de garantía que sea sometido después del periodo de la garantía limitada o sin prueba apropiada de compra.
2. Esta garantía no aplicará a productos South Shore Muebles que hayan sido sometidos a mal uso, negligencia, alteraciones, modificaciones o aditamentos, ya sea causados por el Comprador Original, envío, almacenaje, accidente, fuego, inundación o actos de Dios.

En el caso de un defecto en el material o en la mano de obra cubierto por esta garantía, South Shore Muebles reparará, reemplazará o reembolsará el mueble garantizado, a su discreción, sin ningún cargo dentro de un lapso de tiempo razonable. Nos reservamos el derecho

flood, or acts of God.

In the event of a defect in material or workmanship covered by this warranty, South Shore Furniture will repair or replace or refund, at their discretion, without charge the warranted furniture within a reasonable amount of time. We reserve the right to require damaged parts to be returned to us upon request.

For claims or questions concerning this warranty, please contact South Shore Furniture Customer Service Department : 1-800-290-0465

Be prepared to provide your name, address, phone number, the model and purchase order number of the product, date of purchase, and the store where it was purchased. South Shore Furniture requires that the original sales receipt be submitted with all requests to confirm that you are the original purchaser according to our written warranty.

sur demande.

Pour toute question ou réclamation concernant cette garantie, veuillez communiquer avec le service à la clientèle de Meubles South Shore : 1-800-290-0465

Vous aurez besoin des informations suivantes : votre nom, adresse, numéro de téléphone, modèle du produit et numéro de commande, date et lieu de l'achat. Meubles South Shore exige que le reçu de caisse d'origine soit soumis pour toute demande afin de confirmer que vous êtes l'acheteur initial tel que défini dans notre garantie écrite.

de requerir que las partes dañadas sean devueltas según se soliciten.

Para reclamos o preguntas concernientes a esta garantía, favor de contactar al Departamento de Servicio de Atención al Cliente de South Shore Muebles: 1-800-290-0465

Esté preparado para proporcionar su nombre, dirección, número telefónico, modelo y número de orden de compra del producto, fecha de compra y la tienda en donde fue hecha la compra. South Shore Muebles requiere que el recibo original sea sometido con todas las peticiones para confirmar que sea usted el comprador original de acuerdo a nuestra garantía escrita.

Crib Warning



WARNING

Read all instructions before assembling crib.
KEEP INSTRUCTIONS FOR FUTURE USE.

Failure to follow these warnings and assembly instructions could result in serious injury or death.

- Infants can suffocate on soft bedding. Never add pillow or comforter. Never place additional padding under an infant.
- To reduce the risk of SIDS, pediatricians recommend healthy infants be placed on their backs to sleep, unless otherwise advised by your physician.

STRANGULATION HAZARD

*Strings can cause strangulation!

- DO NOT place items with a string around a child's neck, such as hood strings or pacifier cords.
- DO NOT suspend strings over a crib or attach strings to toys.
*To help prevent strangulation tighten all fasteners. A child can trap parts of the body or clothing on loosen fasteners.
- DO NOT place crib near window where cords from blinds or drapes may strangle a child.

FALL HAZARD

- When child is able to pull to a standing position, set mattress to lowest position and remove bumper pads, large toys and other objects that could serve as steps for climbing out.
- *Stop using crib when child begins to climb out or reaches the height of 35 in. (89cm).
- Check this product for damaged hardware, loose joints, loose bolts or fasteners, missing parts or sharp edges before and after assembly and frequently during use. Securely tighten loose bolts and other fasteners.
- DO NOT use crib if any parts are missing, damaged or broken. Contact **South Shore Furniture** for replacement parts and instructional literature, if needed. DO NOT substitute parts.

If re-finishing, use a non-toxic finish specified for children's products.

Follow warnings on all products in a crib.

Never use plastic shipping bags or other plastic film as mattress covers because they can cause suffocation.

Infants can suffocate in gaps between crib sides and a mattress that is too small.



CAUTION: ANY MATTRESS USED IN THIS CRIB SHALL BE AT LEAST 27 1/4 INCHES (69CM) BY 51 5/8 IN 131 CM) WITH A THICKNESS NOT EXCEEDING 6 INCHES (15 CM).

Mises en garde relatives au lit de bébé



AVERTISSEMENT

Prière de lire toutes les directives avant de procéder à l'assemblage du lit de bébé.
CONSERVER LE MODE D'EMPLOI AVEC LE LIT DE BÉBÉ POUR RÉFÉRENCES FUTURES.

Ne pas tenir compte de ces mises en garde ou ne pas suivre les directives d'assemblage peut causer des blessures graves, voire mortelles.

- Les nourrissons peuvent s'étouffer avec des accessoires de literie. N'ajoutez pas jamais d'oreiller, de couette ni de matelas additionnel dans le lit de bébé.
- Pour réduire les risques de syndrome de mort subite du nourrisson (SMSN), les pédiatres recommandent de placer sur le dos les bébés ne souffrant d'aucun problème de santé, à moins d'avis contraire de votre médecin.

RISQUE D'ÉTRANGLEMENT

- * Les cordes présentent un risque d'étranglement.
- NE mettez PAS d'objet doté d'une corde, comme une veste à capuchon ou une corde à sucette, autour du cou de l'enfant.
- NE suspendez PAS de corde au-dessus du lit et NE fixez PAS de cordon aux jouets. Assurez-vous de serrer toutes les pièces de fixation afin d'éviter que l'enfant ne s'étrangle en se coince un membre ou une pièce de vêtement dans une de ces pièces.
- NE placez PAS de lit de bébé près d'une fenêtre, ou l'enfant pourrait s'étrangler avec les cordons des stores ou des rideaux.

RISQUE DE CHUTE

- Lorsque l'enfant peut se tenir debout, placez le matelas au niveau le plus bas possible et enlevez les coussinets de protection, les gros jouets et les autres objets sur lesquels il pourrait monter pour sortir du lit.
- *N'utilisez plus le lit de bébé lorsque l'enfant est capable d'en sortir ou atteint la taille de 35pouces (89cm).
- Vérifiez que ce meuble ne comporte aucun matériel endommagé, boulon, charnière ou pièce de fixation desserrée, pièces manquante, ni bord coupant, et ce, avant et après l'assemblage, et régulièrement tant et aussi longtemps que vous l'utilisez. Serrez les boulons et les autres pièces de fixation.
- N'utilisez PAS le lit de bébé si une pièce est manquante, endommagée ou brisée. Communiquez avec **South Shore Meubles** pour obtenir, au besoin, une pièce de rechange ou des instructions supplémentaires. NE substituez PAS les pièces.

Si vous refaites le fini du lit, utilisez un fini non-toxique qui convient aux produits destinés aux enfants. Respectez les mises en garde relatives à tous les accessoires que vous placez dans le lit de bébé. N'utilisez jamais de sac de plastique ou d'autre film plastique comme couvre-matelas; l'enfant risque de s'étouffer avec.

Les nourrissons peuvent s'étouffer dans l'espace entre les côtes du lit et le matelas si ce dernier est trop petit.



ATTENTION : LE MATELAS UTILISÉ DOIT AVOIR AU MOINS 27 1/4 POUCES (69CM) DE LARGEUR PAR 51 5/8 POUCES (131CM) DE LONGUEUR, ET SON ÉPAISSEUR NE DOIT DÉPASSER 6 POUCES (15CM)

Medidas de seguridad relativas a la cuna



ADVERTENCIA

Favor de leer todas las indicaciones antes de proceder al montaje de la cuna.
CONSERVE LAS INSTRUCCIONES PARA FUTURO.

No tener en cuenta las medidas de seguridad o no seguir las instrucciones de montaje puede causar lesiones graves o incluso mortales.

- Los niños pequeños pueden asfixiarse con los accesorios de ropa de cama. No coloque colchones, almohadas o edredones adicionales en la cuna.
- Para deducir le riesgo des síndrome de muerte súbita del lactante (SMSL), los pediatras recomiendan que los bebés con buena salud sean colocados sobre la espalda para dormir, a menos que su médico indique lo contrario.

RIESGO DE ESTRANGULAMIENTO

*Las cuerdas presentan un riesgo de estrangulamiento.

- NO coloque objetos con cuerdas o cintas, como un suéter con capuchón o una tetina o chupón alrededor del cuello del bebé.
- NO cuelgue cuerdas sobre la cuna y NO añada cintas o cuerdas a los juguetes.
- Asegúrese de que todas las piezas de fijación estén perfectamente ajustadas. Con ello evitara que los miembros del niño o parte de su ropa se enganchen en las piezas flojas produciendo riesgo de estrangulación.
- NO coloque la cuna cerca de una ventana, ya que las cuerdas de cortinas y persianas representan un riesgo de estrangulación.

RIESGO DE CAÍDA

- Cuando el niño pueda estar de pie, se debe colocar el colchón en el nivel más bajo y se debe retirar los bordes de protección, así como los juguetes más voluminosos y otros objetos los cuales el niño podría subir para salir de la cuna.
- * NO utilice más la cuna cuando el niño sea capaz de salir o cuando mida 89cm (35 pulgadas).
- Cerciórese de que la flojos, que no tenga materiales dañado, que los pernos, tornillos, bisagras o piezas de fijación no estén flojos, que no falten piezas y que los bordes no sean filosos. Realice este control durante el montaje y con regularidad durante todo el tiempo que utilice la cuna. Apriete los pernos y otras piezas de fijación.
- NO utilice la cuna si una pieza faltara, o estuviera dañada o rata. Si fuera necesario, contacte South Shore para obtener piezas de repuesto o información suplementaria. NO sustituya las piezas.

Si desea modificar el acabado de la cuna, utilice un acabado que no sea tóxico y que convenga a los productos para niños.

Respete las advertencias relacionadas con los accesorios que se colocan en la cuna.

NO utilice jamás una bolsa de nylon u otra película plástica como cubre colchón ya que el niño podría sofocarse con las mismas.

Los bebe lactantes pueden sofocarse dentro del espacio entre los bordes de la cuna y le colchón si este es demasiado pequeño.

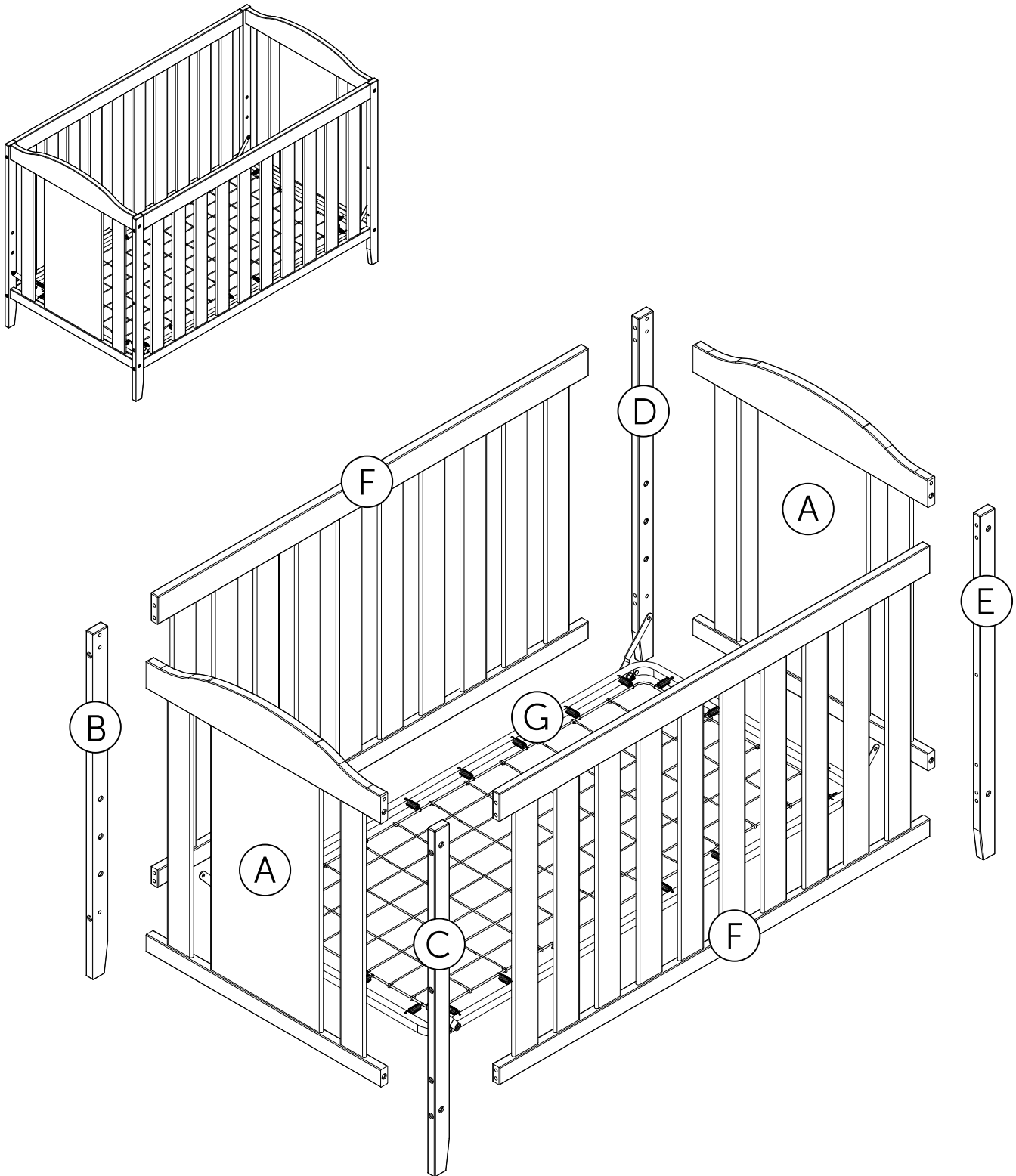


ADVERTENCIA: SE DEBE UTILIZAR UN COLCHÓN DE LAS SIGUIENTES DIMENSIONES 69CM (27 1/4 PULGADAS) POR 131CM (51 5/8 PULGADAS). LE ESPESOR DEBE SER DE 15CM (6PULGADAS) COMO MÁXIMO.

1

Collect the pieces together

Rassembler les morceaux ensemble / Poner las piezas juntas

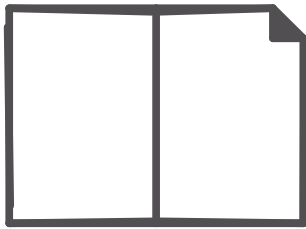


2

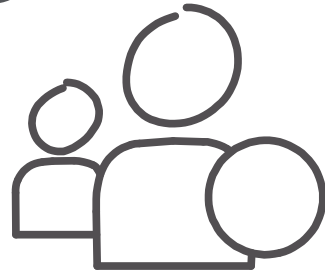
Let's get handy!

Mettons-nous au travail! / ¡Vamos a ponernos prácticos!

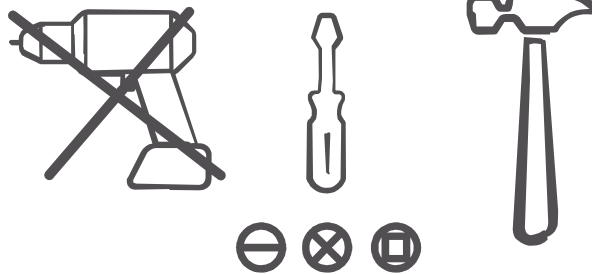
01



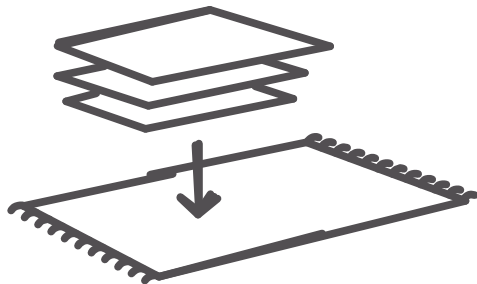
02



03



04



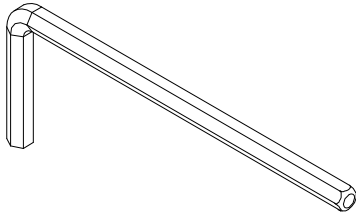
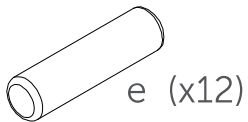
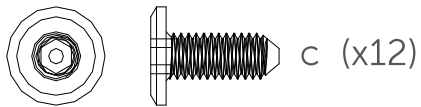
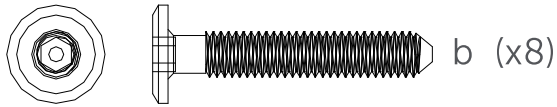
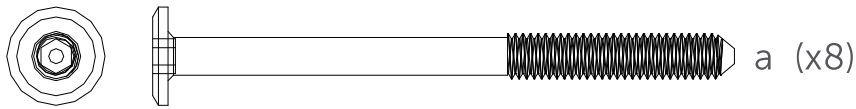
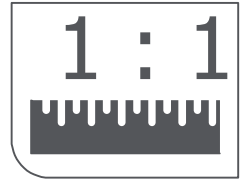
05



3

Collect the Hardware

Rassembler la quincaillerie / Reunir los artículos de ferreteria

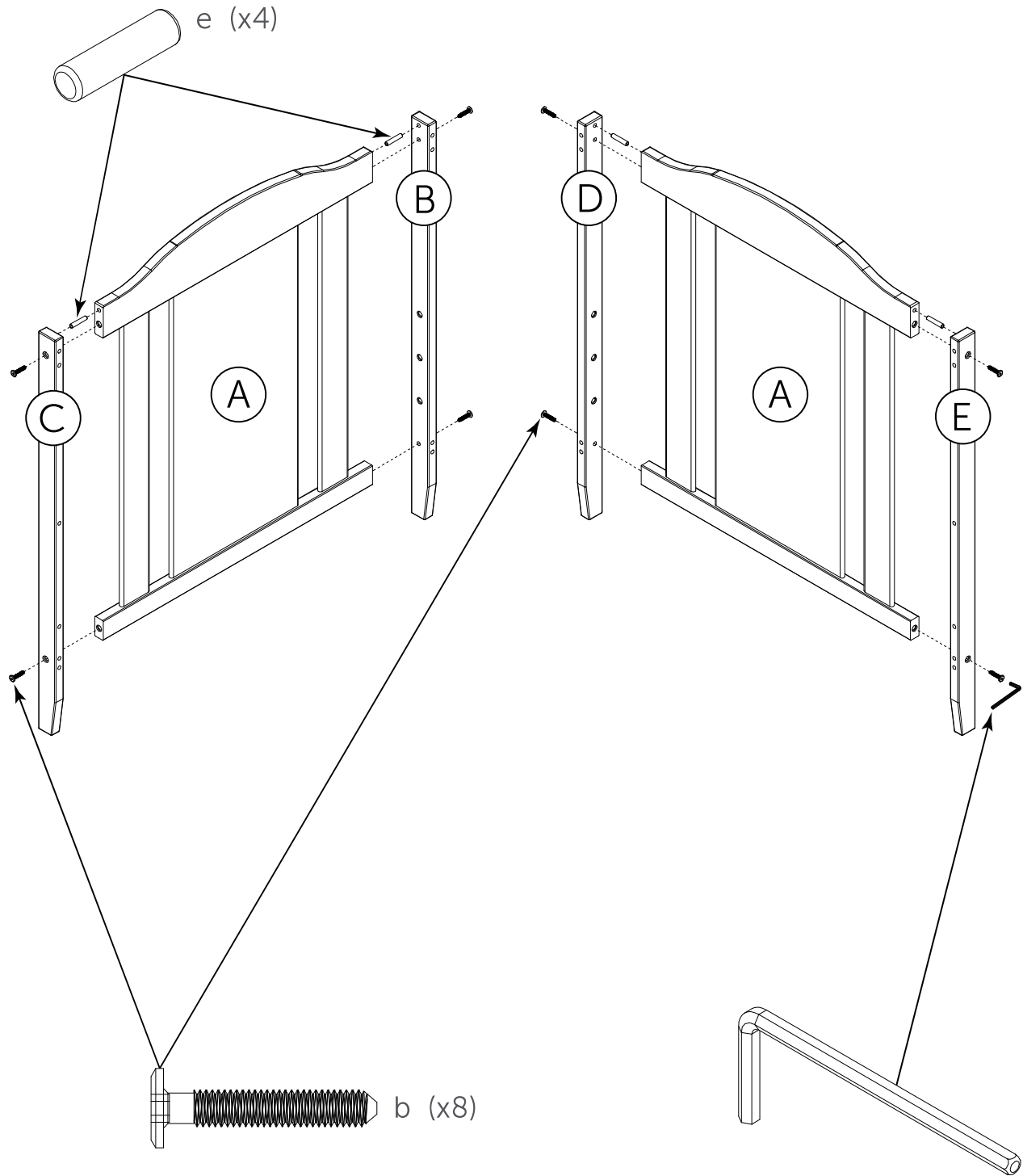


*Hardware package may have spare parts.

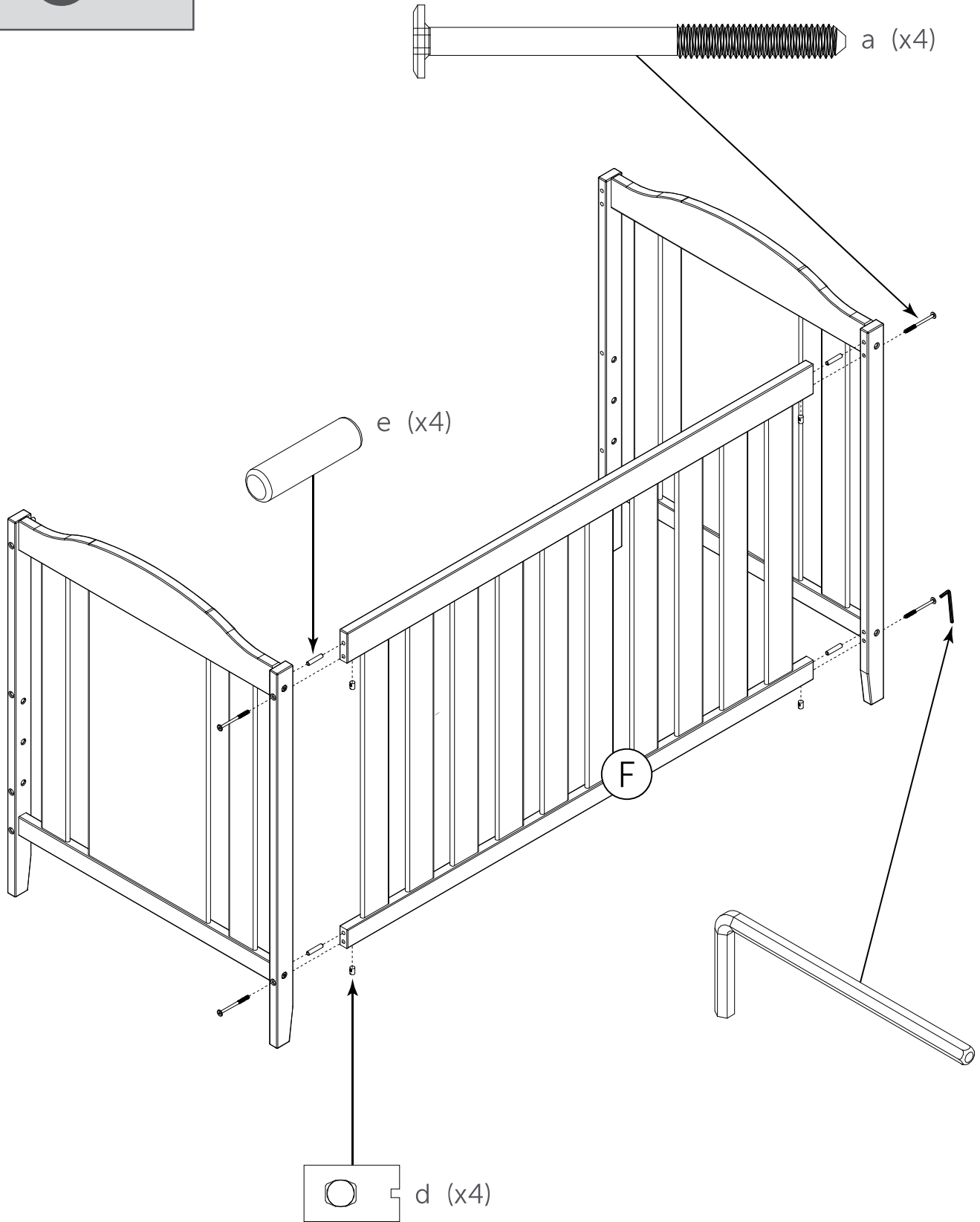
*Le sac de quincaillerie peut contenir des pièces de remplacement.

*La bolsa de herraje puede contener piezas adicionales de repuesto.

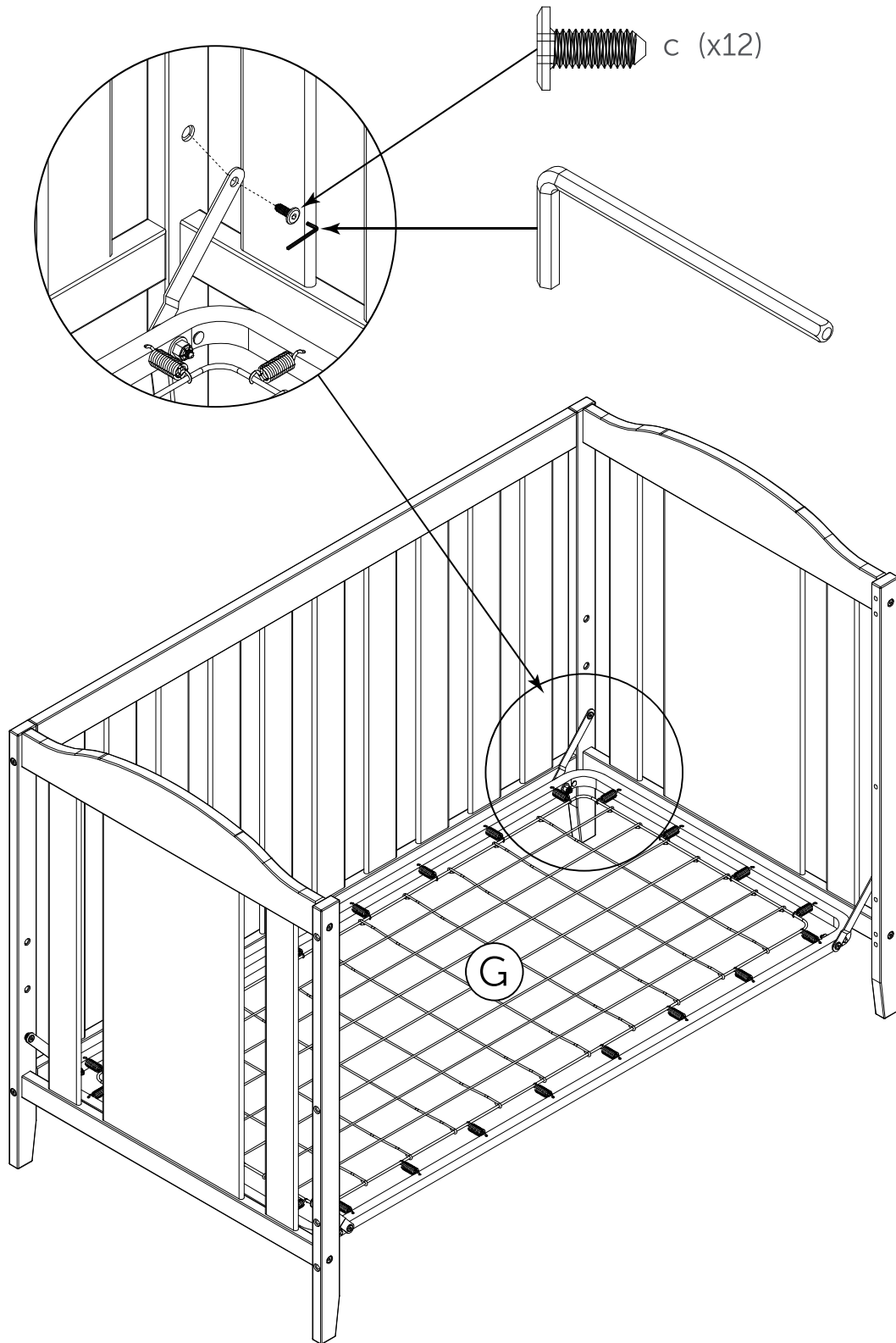
4



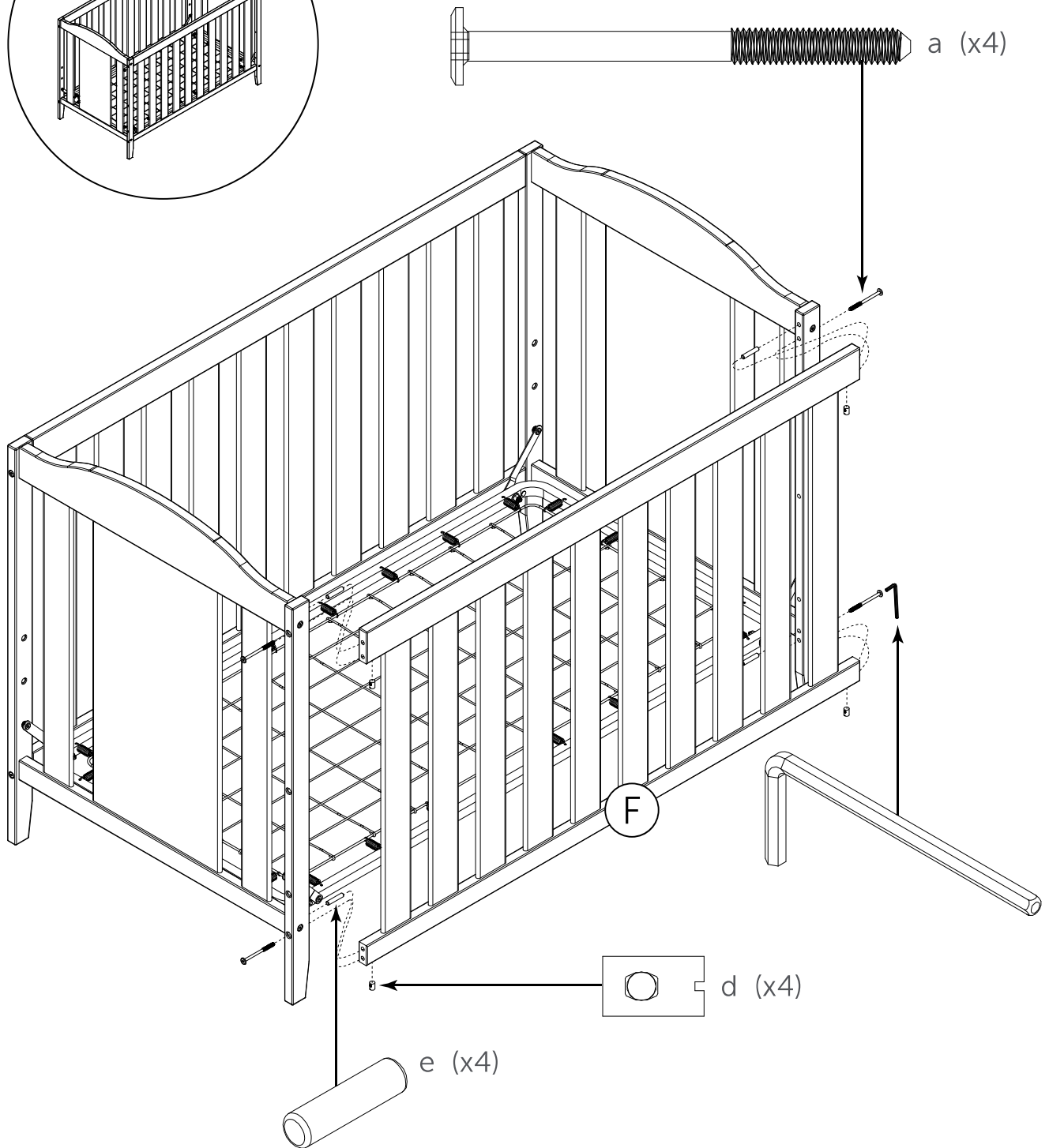
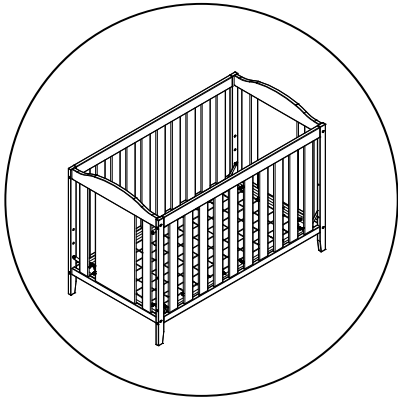
5

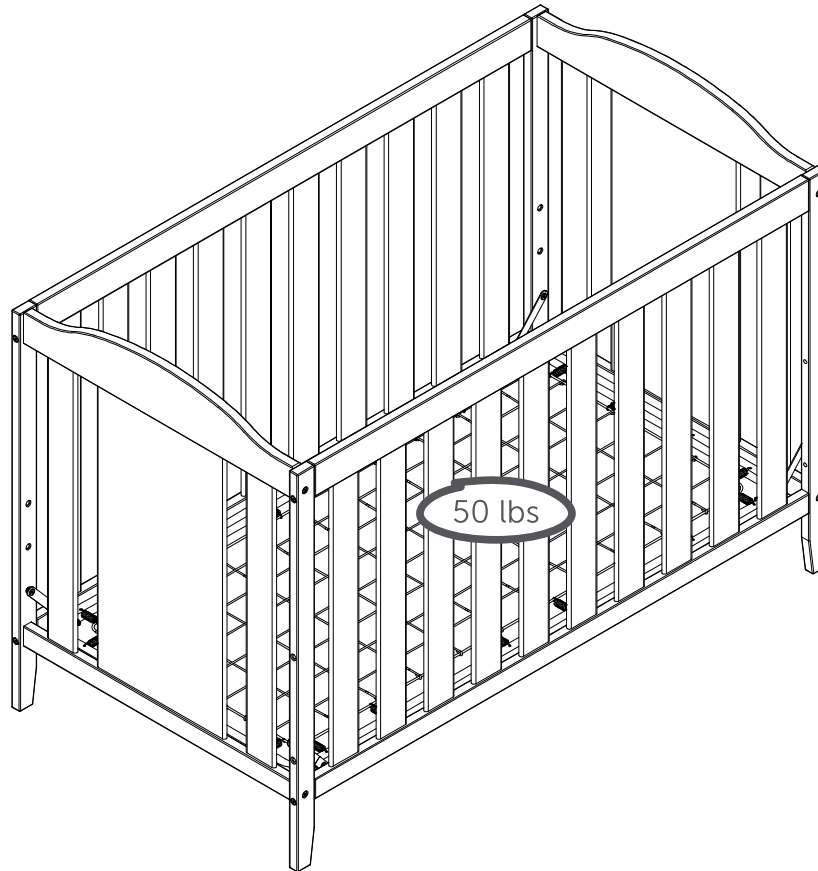


6



7





This South Shore Industries product is designed to withstand the weight indicated on the plan. We are not responsible for the breakage of parts or any injury caused by the failure to comply with this recommendation.

Ce produit de Meubles South Shore a été conçu pour résister aux poids mentionnés ci-contre. Nous ne sommes pas responsable du bris des pièces ou de toute blessure occasionnée par le non-respect de cette recommandation.

Este producto las Industrias South Shore ha sido concebido para resistir el peso que se menciona aquí. No somos responsables del daño de piezas o cualquier otra lesión ocasionada por el no respeto de esta recomendación.

MAINTENANCE TIPS

CONSEIL D'ENTRETIEN / CONSEJOS DE MANTENIMIENTO



Never let liquids or damp cloths sit on this furniture.

Ne jamais laisser de liquide ou linge humide sur le meuble.

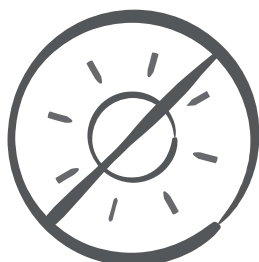
Nunca deje un líquido o un trapo húmedo sobre el mueble.



Never use chemical cleaning products. They can damage the finish. For cleaning, use only a slightly damp cloth and wipe dry.

Ne jamais utiliser de produits nettoyants à base de produits chimiques, cela va endommager le fini. Utiliser seulement un linge légèrement humide.

Nunca utilice limpiadores a base de químicos, estos dañaran le acabado. Us e sólo un paño húmedo.



To avoid dulling of the finish, do not place furniture in direct sunlight.

Ne pas placer le meuble directement au soleil pour prévenir le ternissement.

No exponga el mueble directamente al sol para prevenir empañamiento.



Do not put plastic or rubber rings under appliances.

Use cloth or felt protectors.

Évitez de déposer des appareils avec des rondelles de plastique ou de caoutchouc. Utilisez un protecteur en tissu ou en feutre.

Evite apoyar aparatos con redondeles de plástico o de goma. Utilizar un protector de tela o de fieltro.



To clean, use a soft or slightly damp cloth, then wipe with a clean, dry cloth.

Pour nettoyer, utilisez un linge doux ou légèrement humecté. Essuyez par la suite avec un linge propre et sec.

Para limpiar, utilice un trapo suave o ligeramente humedecido. Seque luego con un trapo limpio y seco.

You're our inspiration and we ♥ hearing from you!

Give us a call if you want to discuss a project. Or hop over to our social media platforms and share your design stories.

The door is always open.

#southshorehome



Take a look at our website: we have tons of ideas to go with your new piece of furniture!

www.southshorefurniture.com

Want to take sneak peek at new arrivals and get some useful tips?
Subscribe to our newsletter!

Vous êtes notre inspiration et nous ♥ recevoir de vos nouvelles!

Appelez-nous si vous voulez discuter d'un projet ou rejoignez nos médias sociaux pour partager vos histoires de design.

Notre porte est toujours ouverte.

#southshorehome



Jetez un coup d'oeil à notre site internet. Nous avons des tonnes d'idées pour votre nouveau meuble !

www.southshorefurniture.com

Vous voulez avoir un aperçu de nos nouveaux arrivages et obtenir des conseils pratiques?
Inscrivez-vous à notre infolettre!

Usted es nuestra inspiración y nos ♥ tener noticias de usted.

Llámenos si desea discutir de su proyecto o síganos en nuestras redes sociales y comparta sus historias de diseño.

La puerta siempre está abierta para usted.

#southshorehome



¡ Lo invitamos a echar un vistazo en nuestro sitio web, tenemos toneladas de ideas para su nuevo mueble !

www.southshorefurniture.com

¿ Quiere echar un vistazo a nuestras novedades y consejos prácticos ?
Suscribase a nuestro boletín.