

WAARSCHUWING



NIET GESCHIKT VOOR
KINDEREN JONGER DAN
36 MAANDEN. KLEINE
ONDERDELEN.

WAARSCHUWING: ENKEL VOOR HUISHOUEDELIJK GEBRUIK.



gemiddelde montagetijd voor 2 personen



montagetijd kan verschillen afhankelijk van het vaardigheidsniveau

Voordat u begint

VOOR SNELLE &
GEMAKKELIJKE MONTAGE
KUNT U DE 3D-INSTRUCTIES VOOR DIT
PRODUCT VINDEN IN

BILT.

DOWNLOAD DE GRATIS APP



Voor de meest recente montagehandleiding,
om uw set te registreren of om reserveonderdelen te bestellen bezoekt u
www.backyarddiscovery.com

**BEWAAR DEZE HANDLEIDING VOOR MONTAGE VOOR REFERENTIE IN DE
TOEKOMST INDIEN U RESERVEONDERDELEN MOET BESTELLEN.**



Plaats het toestel op een vlakke ondergrond, op een afstand van minstens 6 ft 7 in [2 m] van een constructie of obstakel zoals een hek, garage, huis, overhangende takken, waslijnen of elektrische kabels.

- Neem tijdens het monteren van het toestel de tijd voor en na elke fase om er zeker van te zijn dat het vestingwerk waterpas staat. Als het vestingwerk niet waterpas staat, zal de montage moeilijk zijn en kan dit leiden tot onjuiste montage. Er moet extra aandacht worden besteed om er zeker van te zijn dat het vestingwerk waterpas staat.
- De veilige speelzone verwijst naar een zone die zich 6'-7" ft (2 m) langs alle zijden rond het speelproduct uitstrekt, met inbegrip van de ruimte boven het product.

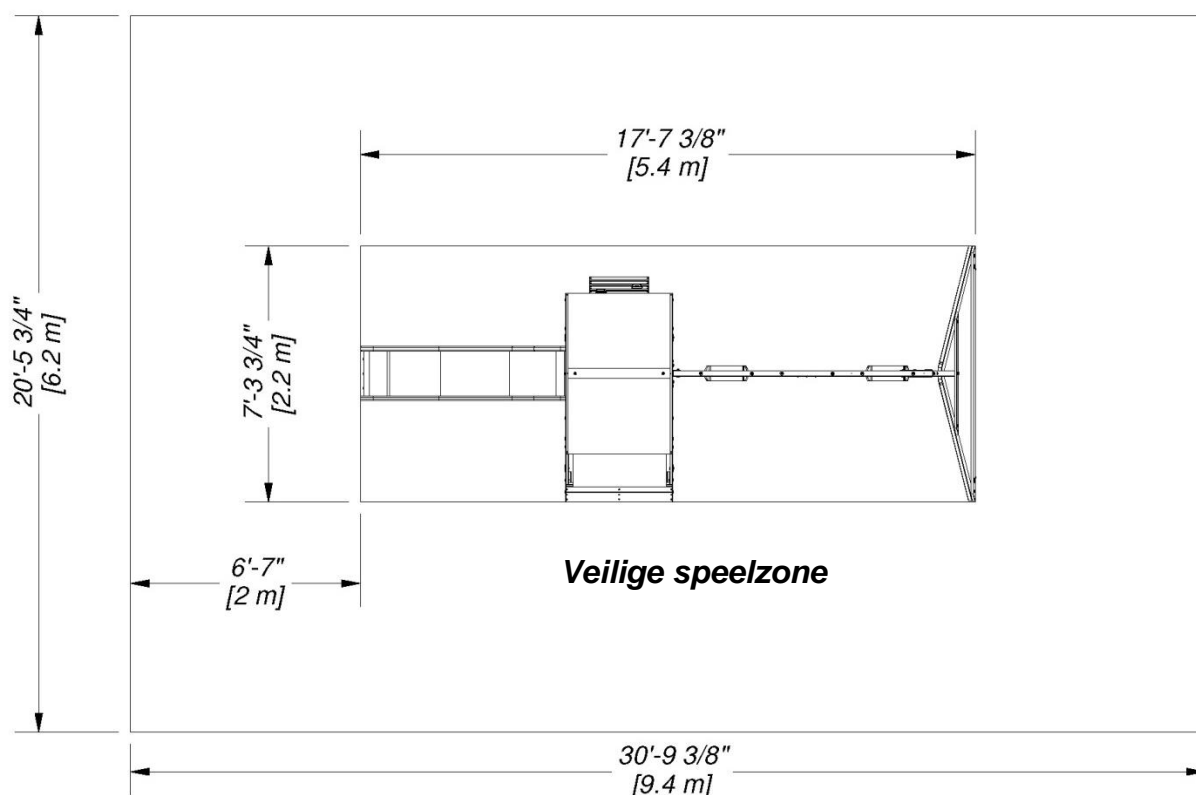
SCHEMA VEILIGE SPEELZONE

Basisafmetingen grond

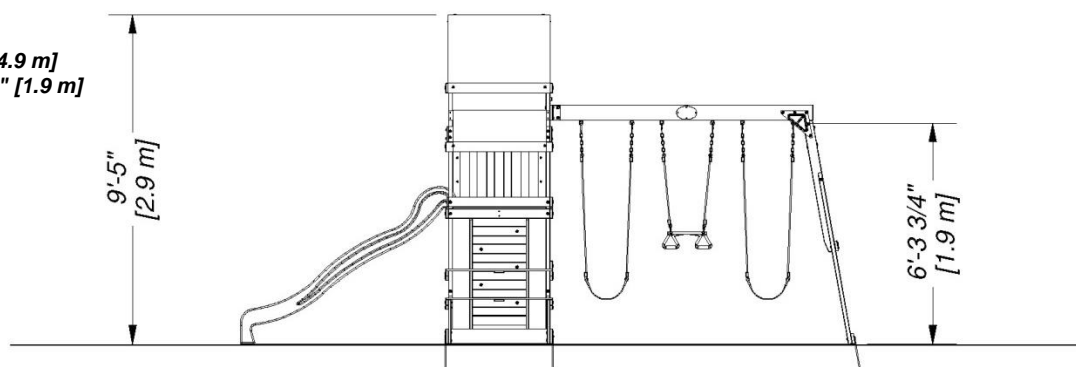
17' - 7 3/8" (5.4m) x 7' - 3 3/4" (2.2m) x 16' - 0" (4.9m)

Veilige speelzone

30' - 9 3/8" (9.4m) x 20' - 5 3/4" (6.2m)



VEILIGE SPEELHOOGTE: 16'-0" [4.9 m]
MAXIMALE VALHOOGTE: 6'-1 1/8" [1.9 m]



Algemene informatie

Uw set is uitsluitend ontworpen en gebouwd voor kinderen en alleen voor residentieel gebruik.
Een maximum van 150 lbs. (68 kg) per kind wordt aanbevolen voor speelactiviteiten voor individueel gebruik.
Een maximum van 120 lbs. (54 kg) per kind wordt aanbevolen voor speelactiviteiten voor gebruik met meerdere kinderen.
Een maximum van 9 kinderen wordt aanbevolen voor deze schommelset.



Houten onderdelen (niet op schaal)



E1 | FORT OMHOOG - W4L13102
(1) | 1 3/8"x3 3/8"x89 1/2" (36x86x2273)



E2 | FORT OMHOOG - W4L13103
(1) | 1 3/8"x3 3/8"x89 1/2" (36x86x2273)



E3 | FORT OMHOOG - W4L03069
(1) | 1 7/16"x3 3/8"x89 1/2" (36x86x2273)



E4 | FORT OMHOOG - W4L13553
(1) | 1 3/8"x3 3/8"x89 1/2" (36x86x2273)



E77 | HOEKBEUGEL - W4L13104
(2) | 1 3/8"x3 3/8"x73 1/4" (36x86x1862)



F1 | HOEKBEUGEL - W4L13105
(2) | 1 3/8"x2 3/8"x18 1/8" (36x60x460)



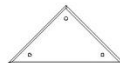
F2 | HOEKBEUGEL - W4L13106
(2) | 1 3/8"x2 3/8"x12 1/4" (36x60x310)



G1 | GRONDPAANEEL - W4L13107
(2) | 1"x5 1/4"x59 1/2" (24x134x1511)



G2 | SCHOMMELBALKEN ONDERSTEUNING - W4L13108
(1) | 1"x5 1/4"x34 1/8" (24x134x868)



G3 | PICNIC ONDERSTEUNING - W4L13109
(2) | 1"x5 1/4"x5 1/4" (24x134x134)



H1 | KRUISBEUGEL DAK - W4L13110
(2) | 1"x3 3/8"x53 7/8" (24x86x1368)



H2 | VLOERBALK - W4L13111
(3) | 1"x3 3/8"x34 1/8" (24x86x868)



Houten onderdelen (niet op schaal)



H4 | VLOERBEUGEL - W4L13112
(1) | 1"x3 3/8"x34 1/8" (24x86x868)



H5 | PICNICZEIL ONDERSTEUNING - W4L13554
(2) | 1"x3 3/8"x24 1/2" (24x86x622)



H6 | MUURLAT - W4L13114
(2) | 1"x3 3/8"x25 1/2" (24x86x648)



H7 | PICNIC ONDERSTEUNING - W4L13115
(2) | 1"x3 3/8"x15 1/4" (24x86x387)



H8 | PICNIC ONDERSTEUNING - W4L13116
(2) | 1"x3 3/8"x13 1/2" (24x86x344)



H9 | PICNIC ONDERSTEUNING - W4L13117
(2) | 1"x3 3/8"x6 3/4" (24x86x172)



H10 | VLOERBEUGEL - W4L13118
(4) | 1"x3 3/8"x3 3/8" (24x86x86)



H11 | VLOERBALK - W4L13527
(1) | 1"x3 3/8"x34 1/8" (24x86x868)



H73 | VLOERBALK - W4L13527
(2) | 1"x3 3/8"x34 1/8" (24x86x868)



H79 | EINDSTEUN - W4L13120
(1) | 1"x3 1/2"x42" (24x86x1072)



H80 | GRONDPAANEEL - W4L13121
(1) | 1"x3 3/8"x87 3/8" (24x86x2218)



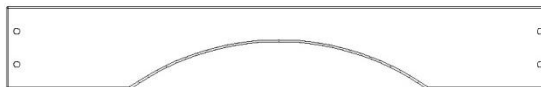
J1 | MUURLAT - W4L13122
(2) | 1"x2 3/8"x25 1/2" (24x60x648)



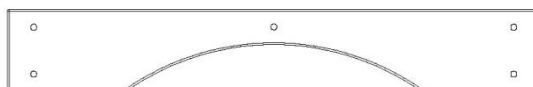
Houten onderdelen (niet op schaal)



K1 | MUURRELING - W4L13123
(3) 5/8"x5 1/4"x34 7/8" (16x134x887)



K2 | GEBOGEN WANDRELING - W4L13124
(1) 5/8"x5 1/4"x34 7/8" (16x134x887)



K3 | GEBOGEN WANDRELING - W4L13125
(1) 5/8"x5 1/4"x34 1/8" (16x134x868)



K4 | MUURRELING - W4L13126
(1) 5/8"x5 1/4"x34 1/8" (16x134x868)



M1 | TARP STEUN - W4L13127
(2) 5/8"x3 3/8"x40" (16x86x1016)



M2 | VLOERPANEEL - W4L13128
(13) 5/8"x3 3/8"x36 3/4" (16x86x935)



M3 | TARP STEUN - W4L13129
(3) 5/8"x3 3/8"x36 3/4" (16x86x935)



M4 | VLOER/TARP STEUN - W4L13130
(1) 5/8"x3 3/8"x34 7/8" (16x86x887)



M5 | MUURRELING - W4L13131
(1) 5/8"x3 3/8"x34 7/8" (16x86x887)



M6 | MUURRELING - W4L13132
(1) 5/8"x3 3/8"x34 7/8" (16x86x887)



M7 | VLOERPANEEL - W4L13133
(2) 5/8"x3 3/8"x32 1/8" (16x86x815)



Houten onderdelen (niet op schaal)



M8 | PICNIC KLAMP - W4L13134
(1) 5/8"x3 3/8"x10 1/8" (16x86x258)



M9 | PICNIC KLAMP - W4L13135
(1) 5/8"x3 3/8"x6 3/4" (16x86x172)



M10 | MUURRELING - W4L13136
(2) 5/8"x3 3/8"x6 1/4" (16x86x160)



M11 | MUURRELING - W4L13137
(2) 5/8"x3 3/8"x4 3/4" (16x86x122)



M12 | MUURLAT - W4L13138
(9) 5/8"x3 3/8"x25 1/4" (16x86x640)



M13 | MUURRELING - W4L13139
(1) 5/8"x3 3/8"x34 7/8" (16x86x887)



M14 | VLOER/TARP STEUN - W4L13528
(1) 5/8"x3 3/8"x34 7/8" (16x86x887)



M71 | KLIMMUUR PANEEL - W4L13140
(6) 5/8"x3 3/8"x20 1/4" (16x86x514)



M72 | KLIMMUUR LAT - W4L13421
(2) 5/8"x3 3/8"x20 1/4" (16x86x514)



M77 | BEUGEL GLIJBAAAN - W4L08748
(1) 5/8"x3 3/8"x17 1/4" (16x86x438)



M78 | MIDDENBEUGEL GLIJBAAAN - W4L08749
(2) 5/8"x3 3/8"x17 1/4" (16x86x438)



N1 | MUURRELING - W4L13422
(1) 5/8"x1 1/8"x34 1/8" (16x30x868)



SB74 | SCHOMMELBALK - W4L13423
(1) 2"x5 1/4"x89 1/2" (50x134x2274)



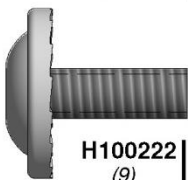
W71 | SCHOMMELBALKEN ONDERSTEUNING - W4L13424
(1) 2"x3 3/8"x46 1/8" (50x86x1170)



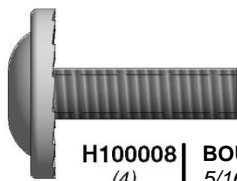
Hardware onderdelen



H100115 | BOUT WH
(22) | 5/16x1/2



H100222 | BOUT WH
(9) | 5/16x3/4



H100008 | BOUT WH
(4) | 5/16x1



H100010 | BOUT WH
(20) | 5/16x1-1/2



H100011 | BOUT WH
(6) | 5/16x1 3/4



H100012 | BOUT WH
(28) | 5/16x2



H100013 | BOUT WH
(4) | 5/16x2 1/4



H100015 | BOUT WH
(4) | 5/16x2 3/4



H100021 | BOUT WH
(1) | 5/16x4 1/2



H100027 | LAG SCHROEF WH
(38) | 5/16x2



H100028 | LAG SCHROEF WH
(2) | 5/16x2 1/2



H100031 | SLUITRING VERGREDELING EXTERN
(73) | 12x19



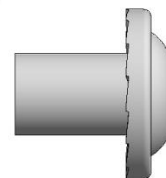
H100030 | SLUITRING VERGREDELING EXTERN
(101) | 8x19



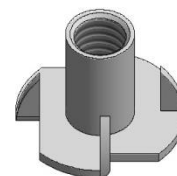
H100001 | BOUT FA
(7) | 3/8x1 1/2



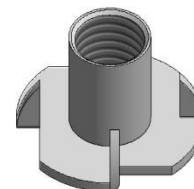
H100005 | MOERLOOP WH
(70) | 5/16x7/8



H100004 | MOERLOOP WH
(4) | 5/16 x 5/8



H100074 | T-MOER
(24) | 5/16



H100073 | T-MOER
(7) | 3/8



H100128 | SCHROEF PWH
(19) | 8x5/8



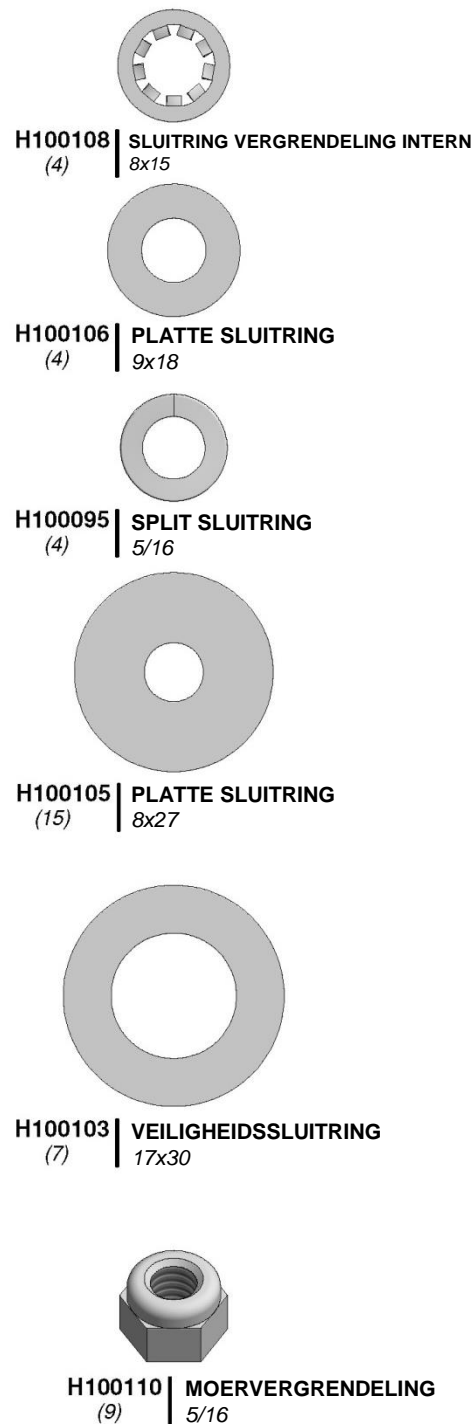
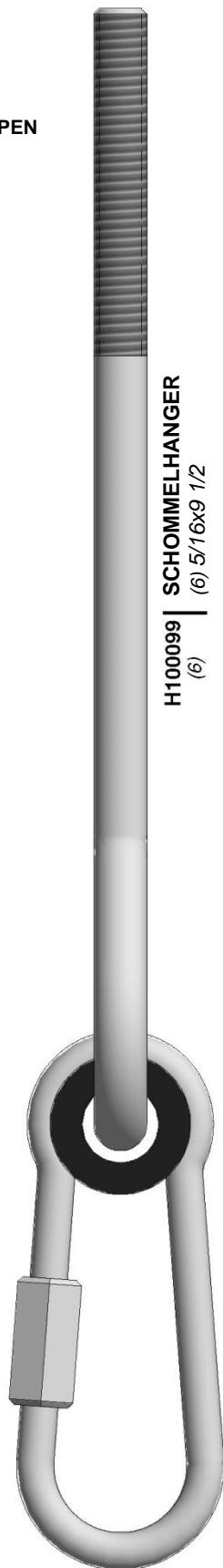
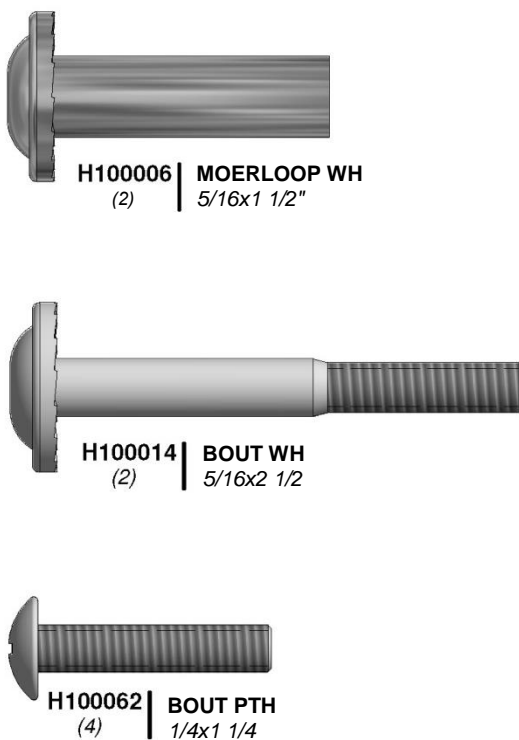
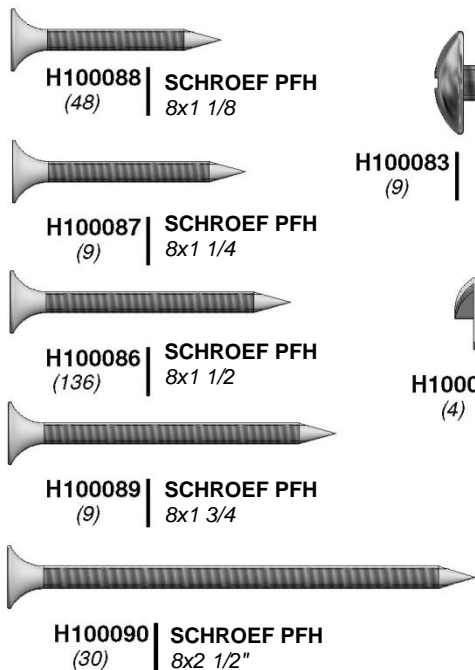
H100042 | HEXAGONALE BOUT
(4) | 5/16x1 1/4



H100047 | HEXAGONALE BOUT
(2) | 5/16x2 3/4



Hardware onderdelen





Accessoireonderdelen (niet op schaal)



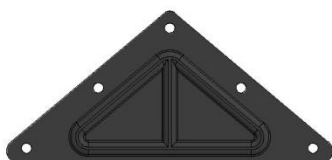
A100054 | GLIJBAAAN (1) RELING 8' GROEN RECHTS
(1)



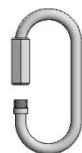
A100055 | GLIJBAAAN (1) RELING 8' GROEN LINKS
(1)



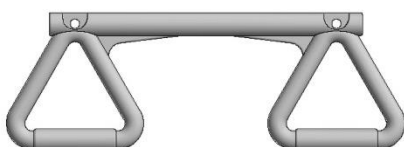
A6P00386 | 8' DONKERGROENE BEDDING GLIJBAAAN
(1)



A100294 | DRIEHOEKIG PANEEL 100° 5 GAT
(2)



A100069 | KOPPELSTUK
(6)



A6P00034 | TRAPEZE GEEL
(1)



A100053 | L BEUGEL 54x67 - GRN
(4)



A4M01046 | BEUGEL 2.5x38x55x55
(8)



A6P00054 | SCHOMMELZITTING GROEN 22IN
(2)



A100140 | L BEUGEL 66x66x127
(2)



A100083 | TOUWKETTING GROEN 33"
(2)



A100087 | TOUWKETTING GROEN 51.25"
(4)



A100028 | HANDGREEP GROEN PLASTIC
(2)



A100164 | BYD ID LABEL (GROOT) LEEFTIJD 3-10
(1)



A100060 | KLIMROTS GROEN KLEIN
(6)



A100314 | "A" HERZIENINGSLABEL
(1)



Accessoireonderdelen (niet op schaal)



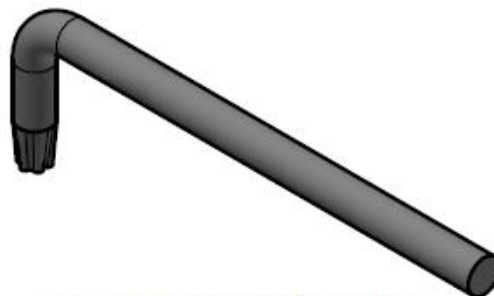
A6P00382 | DAK TEER
(1)



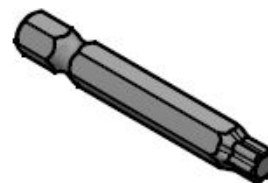
A6P00383 | PICNICTAFEL TARP
(1)



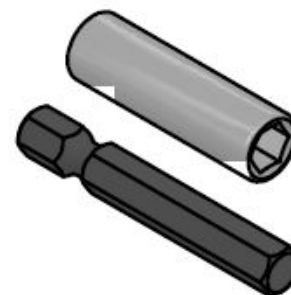
A4M00527 | GRONDPAAL WAPENING
(6)



(1) - T-30 Torx Moersleutel - H100114



(1) - T-30 TORX BIT - H100147



(1) - Magnetische Driver

9220119 Gereedschapskist

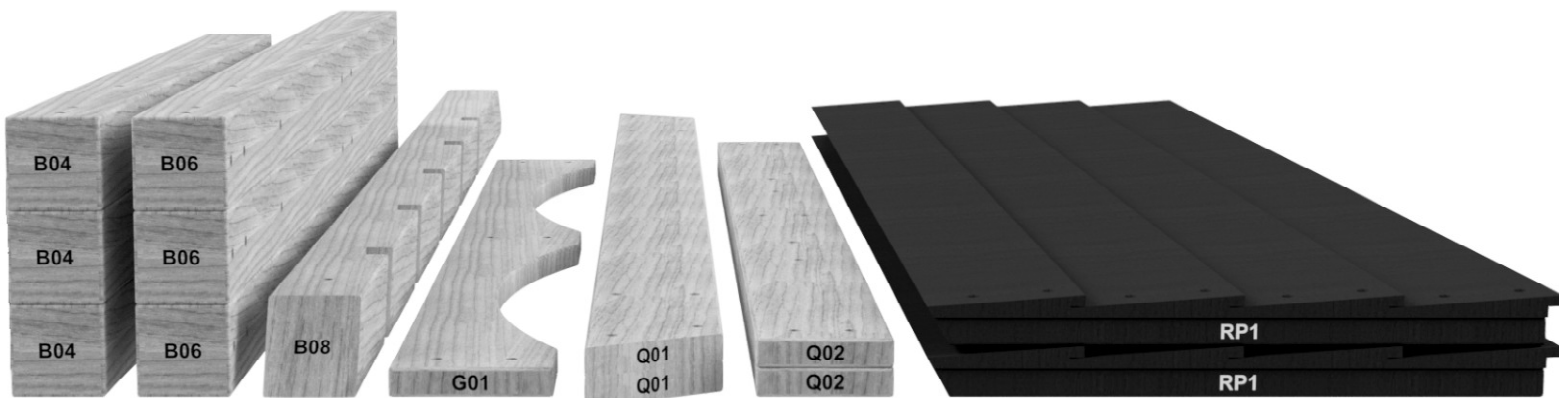
VOORMONTAGE STAP 1 - ONDERDELEN SORTEREN

Het is van cruciaal belang voor het gemak van montage dat u de tijd neemt om het hout en de hardware te sorteren en te organiseren.

HOUTEN ONDERDELEN:

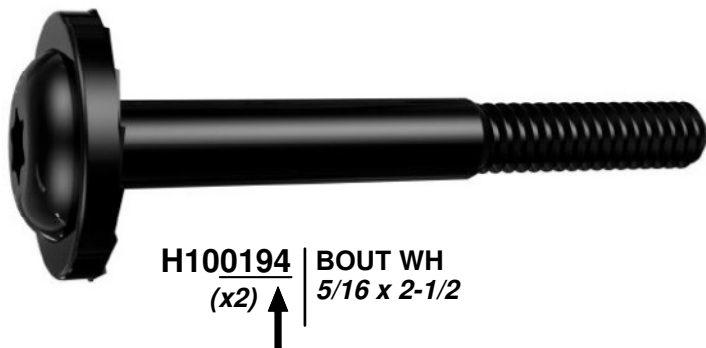
- Organiseer houten onderdelen door het driecijferige, alfanumerieke nummer dat op elk bord is gestempeld (bijv. P01).
- Als er meerdere borden zijn met hetzelfde gestempelde nummer, stapel die stukken dan o elkaar.
- Stempels zijn te vinden op het vlakke oppervlak van de planken of op het uiteinde van de planken.
- Geef jezelf voldoende ruimte - de stukken hout kunnen een aanzienlijke hoeveelheid ruimte in beslag nemen.

NOTE: CARTONS ARE NOT ORGANIZED BY BOARD NUMBER.



HARDWARE ONDERDELEN:

- We raden u aan een aparte tabel te hebben om de hardware te ordenen
- Hardwaretassen worden bedrukt met een zevencijferig, alfanumeriek onderdeelnummer
- U kunt uw hardware ordenen op onderdeelnummer of groep op hardwaretype (d.w.z. bouten, moeren, enz.).
- Tijdens de montage hoeft u alleen naar de laatste vier cijfers van het nummer te verwijzen



H100194 | BOUT WH
(x2) ↑ | 5/16 x 2-1/2

VOORMONTAGE STAP 2 - GEREEDSCHAP VEREIST



Cordless Drill or
Electric Drill



Boorhulpstukken:
Phillipskop



1/8", 3/16", 3/8" &
7/16" Boren



Phillips Schroevendraaier



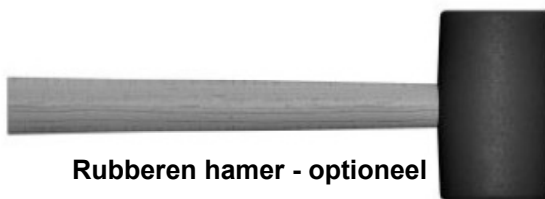
Open eindsleutels 1/2" & 9/16"



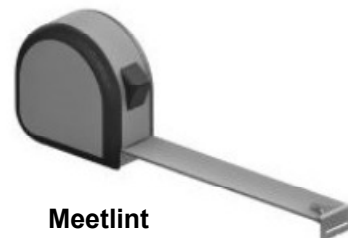
3/8" Drive ratel, 1/2" &
9/16" STD Sockets 1/2" & 9/16" Deep
Sockets



Klauwhamer



Rubberen hamer - optioneel



Meetlint



Vierkant



Niveau 24"

Er zijn verschillende soorten montage-instructies voor u beschikbaar.

% %; YXfi _h'a cbHJ Y UoX`Y]X]b['a YY[Y'Yj YfX'a Yhi k 'gYh
&" &"6 =@H5 DD!' 8 ']bhYfUWYj Y']bgHfi WYjYg
' " ' "7 ca V]bUjYj Ub`XY[YXfi _h'\ UoX`Y]X]b[`Yb'6 =@H5 DD'fCda Yf_]b[. 'gHJdbi a a Yfg'_i bbYb'
j YfgW]`Yb'li ggYb`XY'fk YY'a YH cXYbL

BILT.[®]

Scan for easy
3D instructions

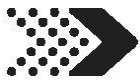
Download the BILT app
before you begin

Download on the
App Store

GET IT ON
Google Play

Hardware Needed

17



A6P00386 | 8' DONKERGROENE BEDDING GLIJBaan
(x1)



M77 | BEUGEL GLIJBaan - W4L08748
(x1) | 5/8"x3 3/8"x17 1/4" (16x86x438)



H100115 | BOUT WH
(x3) | 5/16x1/2

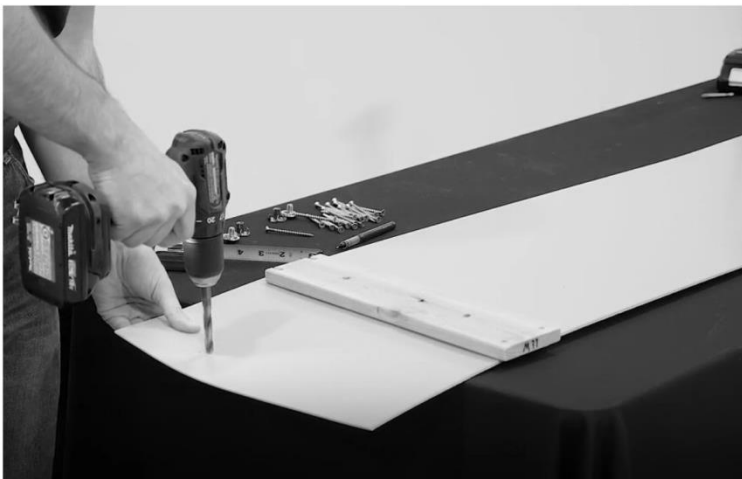
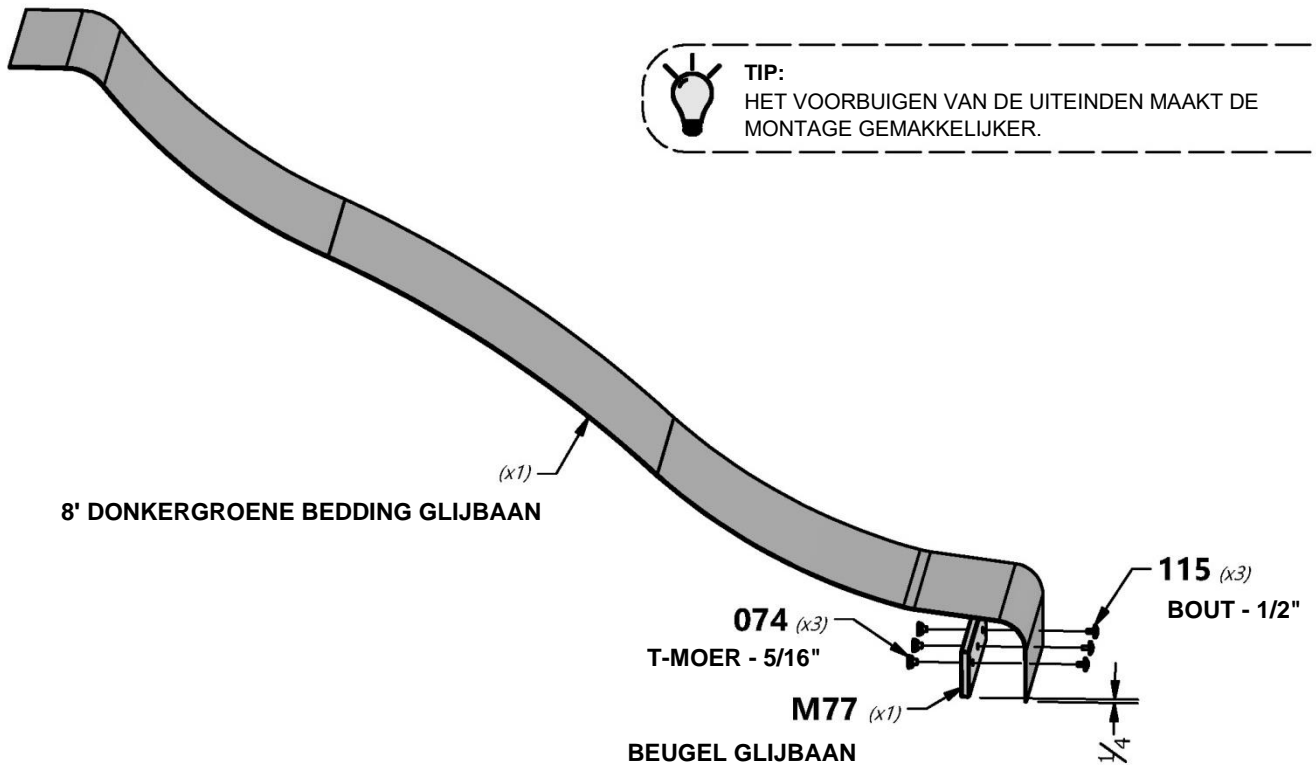


H100074 | T-MOER
(x3) | 5/16

PLAATS HET BORD MET DE BEUGEL VAN DE GLIJBaan 'M77' 1/4" VANAF DE ONDERRAND VAN DE BEDDING VAN DE GLIJBaan. GEBRUIK HET BORD ALS VORBBEELD, MARKEER WAAR DE GATEN WORDEN VORGEBOORD. GEBRUIK EEN BOOR 3/8" OM DE PROEFGATEN IN DE BEDDING VAN DE GLIJBaan VOOR TE BOREN. BEVESTIG DE STEUNPLAAT VAN DE BEDDING VAN DE GLIJBaan MET DE MEEGELEVERDE GEREEDSCHAPPEN.



TIP:
HET VORBUIGEN VAN DE UITEINDEN MAAKT DE MONTAGE GEMAKKELIJKER.





M78 | MIDDENBEUGEL GLIJBAAN - W4L08749
(x2) | 5/8"x3 3/8"x17 1/4" (16x86x438)



A100054 | GLIJBAANRELING 8' GROEN
(x1) | RECHTS



A100055 | GLIJBAANRELING 8' GROEN LINKS
(x1)



H100090 | SCHROEF PFH
(x24) | 8x2 1/2"



OPMERKING:

BOOR MET EEN BOOR 1/8" PROEFGATEN IN ELKE INKEPING LANGS DE ZIJRELING. ER ZOULDEN 12 INKEPINGEN IN ELKE RELING MOETEN ZIJN.

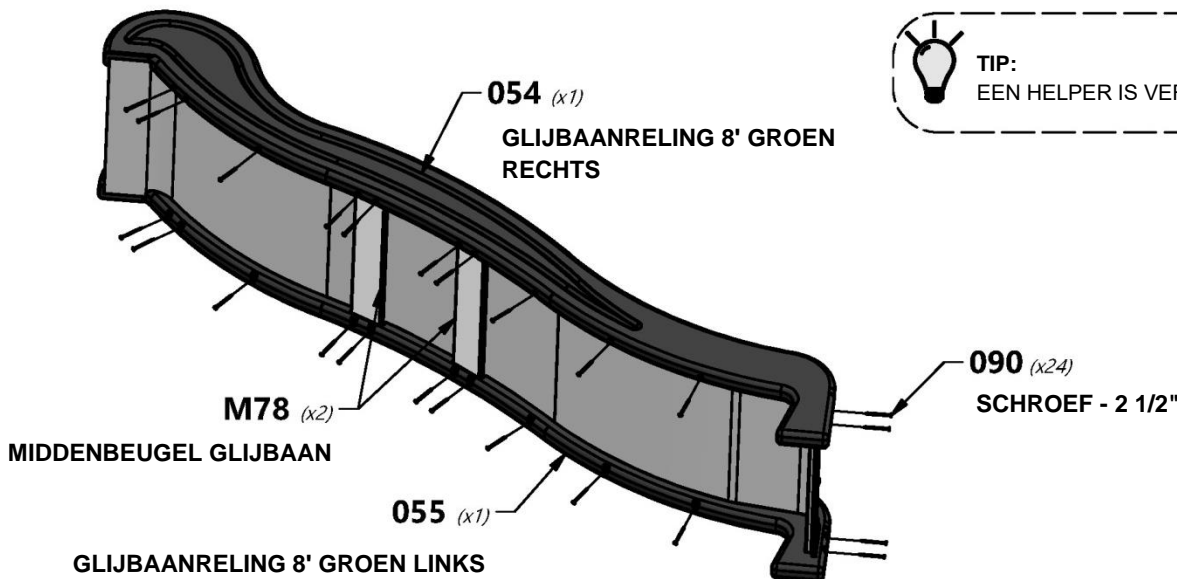
PLAATS DE RELING VAN DE GLIJBAAN OP EEN VLAk OPPERVLAK. BEGIN ONDERAAN EN STEEK DE BEDDING VAN DE GLIJBAAN IN HET KANAAL AAN DE BINNENKANT VAN DE RELING. HOUD DE BEDDING VAN DE GLIJBAAN OP ZIJN PLAATS TERWIJL EEN HELPER DE BEDDING VAN DE GLIJBAAN IN HET KANAAL BUIGT. ZORG ERVOOR DAT DE BEDDING VAN DE GLIJBAAN VOLLEDIG IN HET KANAAL IS GESTOKEN.

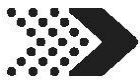
STEK DE TWEE CENTRALE GLIJBAAN BEUGELS OP ZIJN RESPECTIEVELIJKE PLAATSEN. BEVESTIG DE BEDDING VAN DE GLIJBAAN EN DE CENTRALE BEUGEL VAN DE GLIJBAAN MET DE MEEGELEVERDE GEREEDSCHAPPEN.

HERHAAL DIT PROCES BIJ DE GLIJBAANRELING AAN DE ANDERE KANT.



TIP:
EEN HELPER IS VEREIST VOOR DEZE STAP.





MONTAGE SCHOMMELBALK

STAP 1



SB74 | SCHOMMELBALK - W4L13423
(1) | 2"x5 1/4"x89 1/2" (50x134x2274)



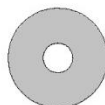
A100294 | DRIEHOEKIG
(2) | PANEEL 100° 5
GAT



A100140 | L BEUGEL
(2) | 66x66x127



H100047 | HEXAGONALE BOUT
(2) | 5/16x2 3/4



H100105 | PLATTE SLUITRING
(4) | 8x27



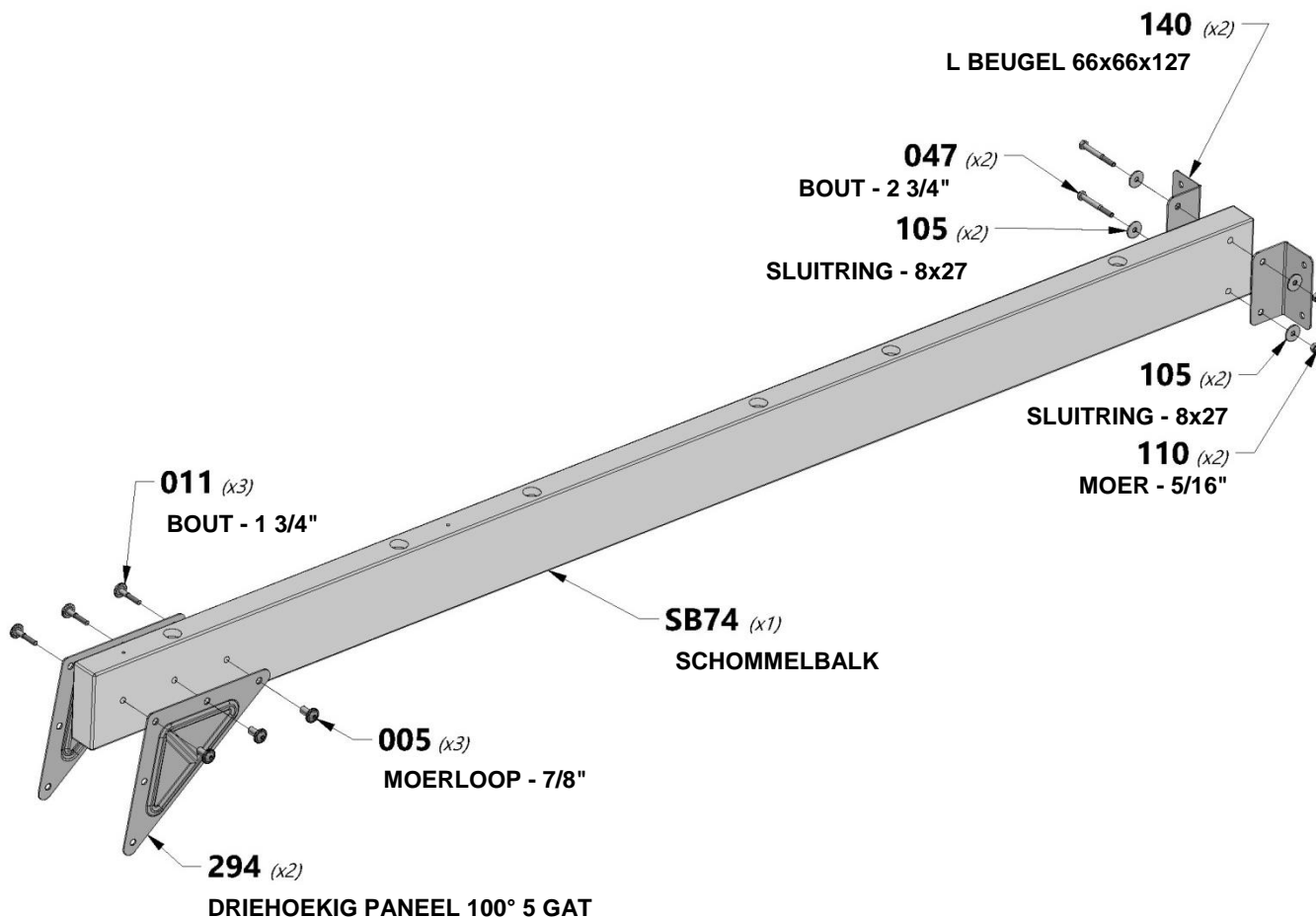
H100110 | MOERVERGREDELING
(2) | 5/16

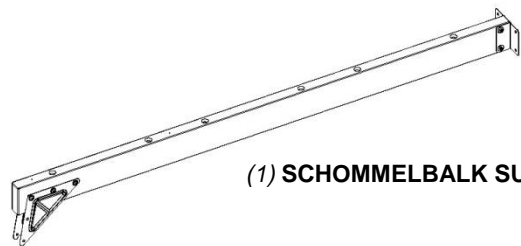
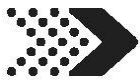


H100011 | BOUT WH
(3) | 5/16x1 3/4

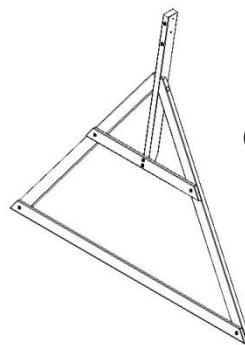


H100005 | MOERLOOP WH
(3) | 5/16x7/8





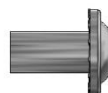
(1) SCHOMMELBALK SUB-MONTAGE



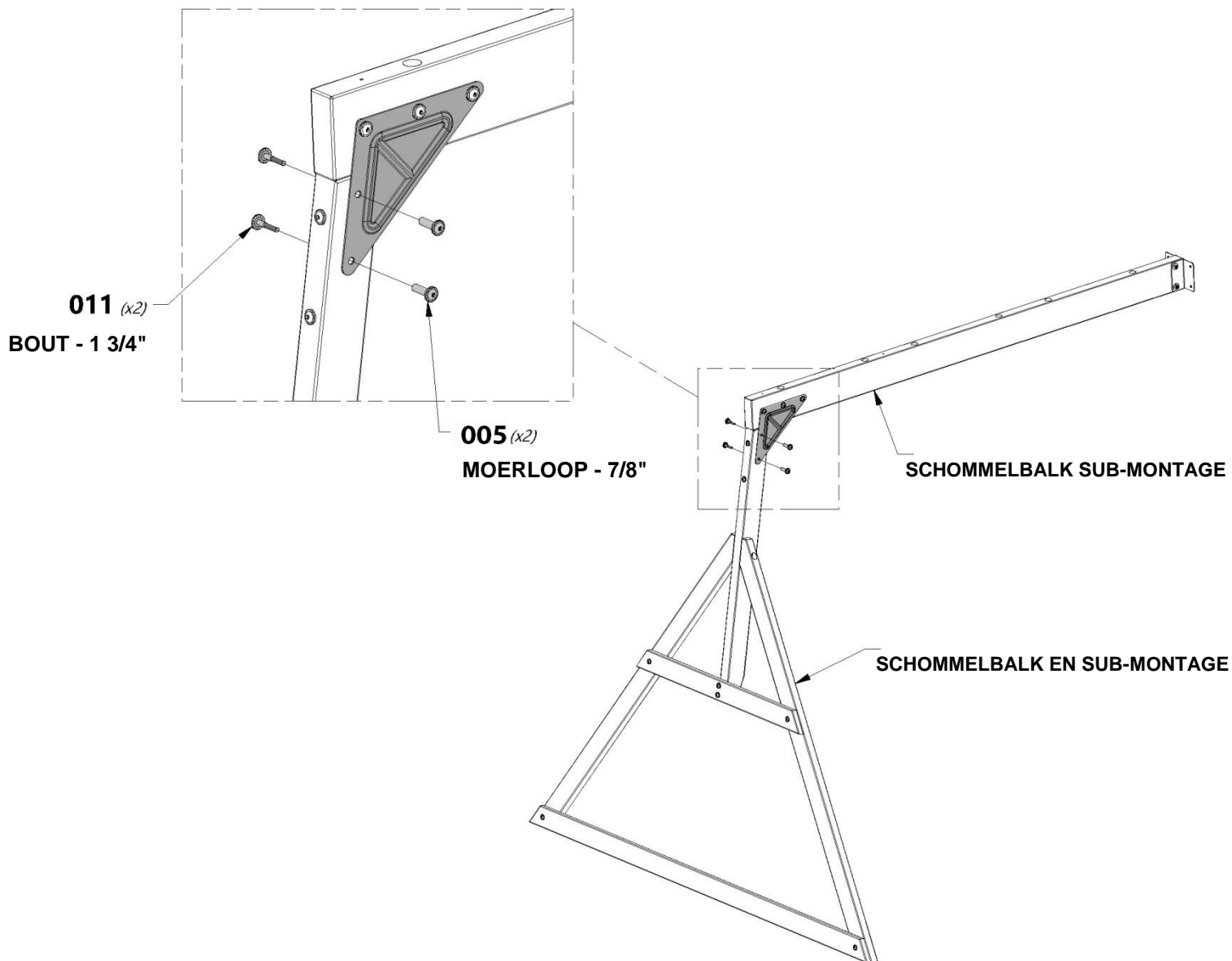
(1) SCHOMMELBALK EN SUB-MONTAGE

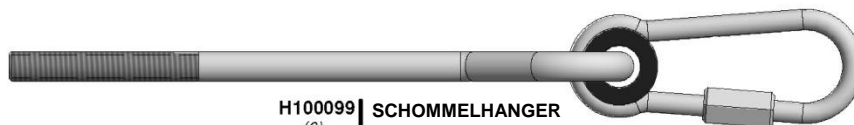
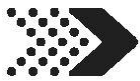


H100011 | BOUT WH
(2) | 5/16x1 3/4

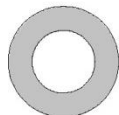


H100005 | MOERLOOP WH
(2) | 5/16x7/8

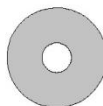




H100099 | SCHOMMELHANGER
(6) 5/16x9 1/2



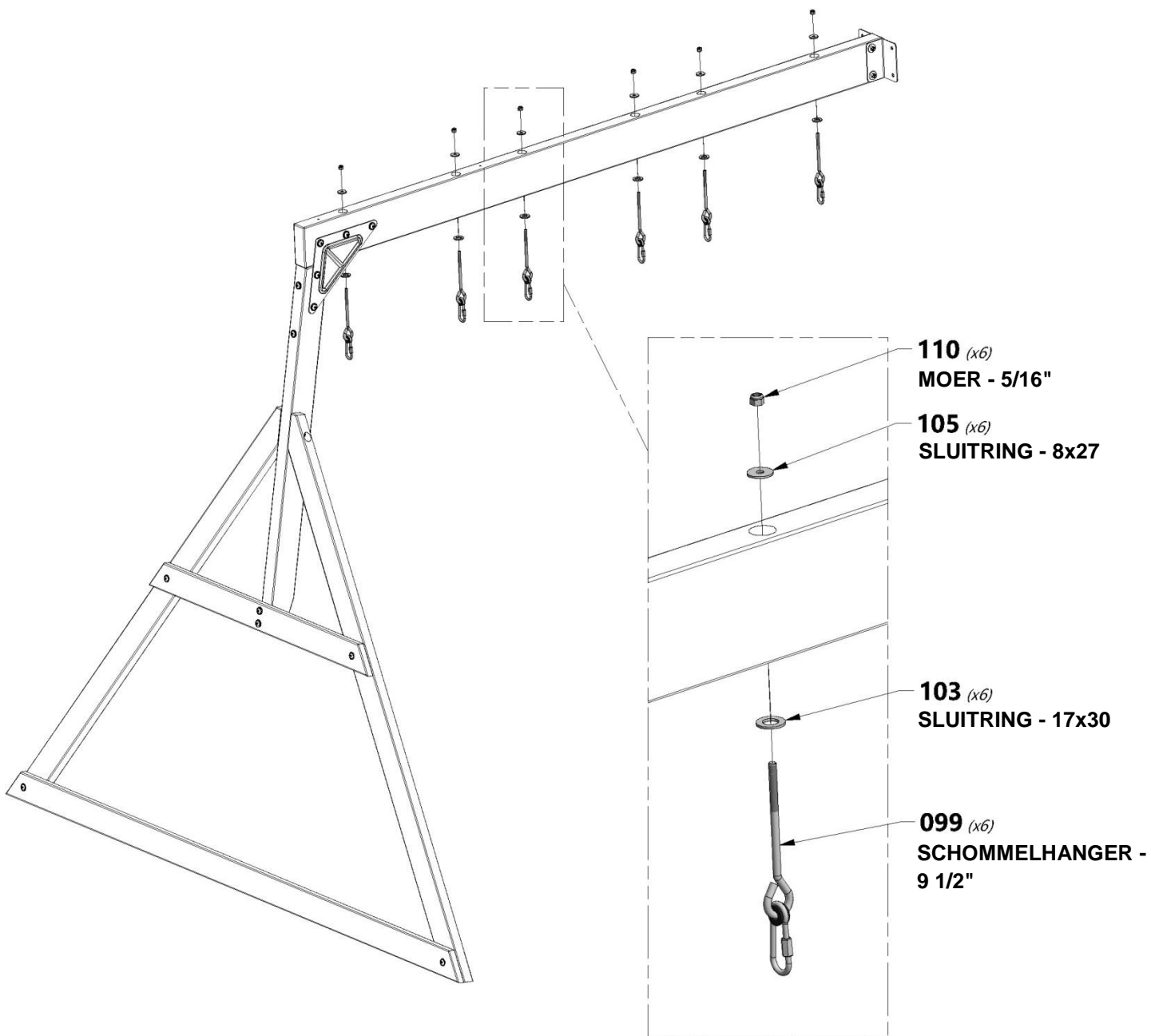
H100103 | VEILIGHEIDSSLUITRING
(6) 17x30



H100105 | PLATTE SLUITRING
(6) 8x27



H100110 | MOERVERGREDELING
(6) 5/16





KLIM LADDER MONTAGE

STAP 1



M71 | KLIMMUUR PANEEL -
W4L13140
(6) 5/8"x3 3/8"x20 1/4" (16x86x514)



M72 | KLIMMUUR LAT - W4L13421
(2) 5/8"x3 3/8"x20 1/4" (16x86x514)



H73 | KLIMMUUR RELING - W4L13119
(2) 1"x3 3/8"x48 3/4" (24x86x1238)

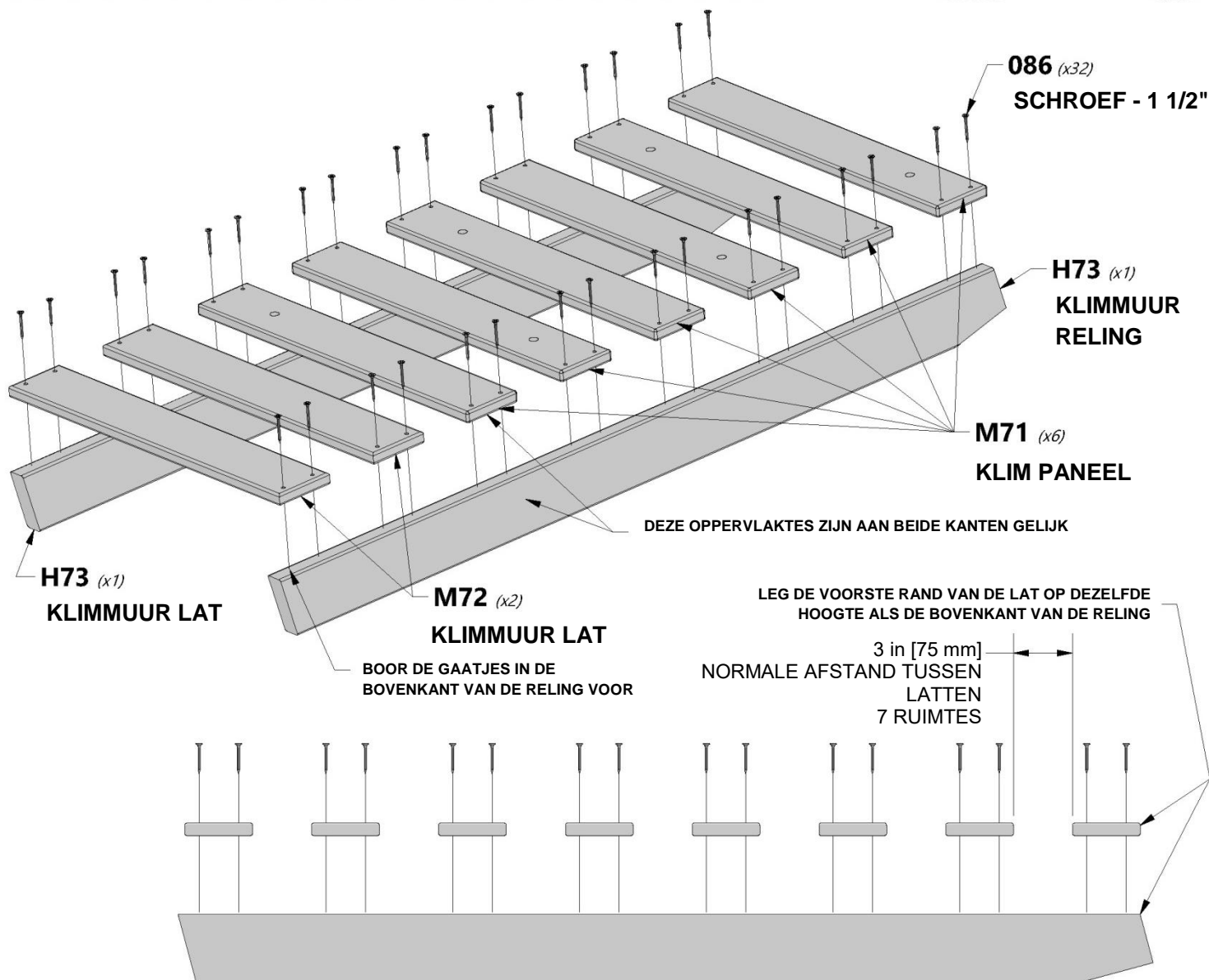


H100086 | SCHROEF PFH
(32) (32) 8x1 1/2



OPMERKING:

1. Monteer de latten op de relingen zoals weergegeven.
2. Let op de richting van de latten, zorg ervoor dat ze net zo liggen als weergegeven.
3. Bekijk de tekening hieronder voor de afstanden tussen de latten op de relingen. Gebruik de latten als richtlijn om de bovenste randen van de relingen voor te boren met een 1/8" boorstuk. Het niet voorboren kan leiden tot het splijten van de plank.





A100060 | KLIMGREEP
(6) | GROEN KLEIN



H100088 | SCHROEF PFH
(6) | 8x1 1/8



H100001 | BOUT FA
(6) | 3/8x1 1/2

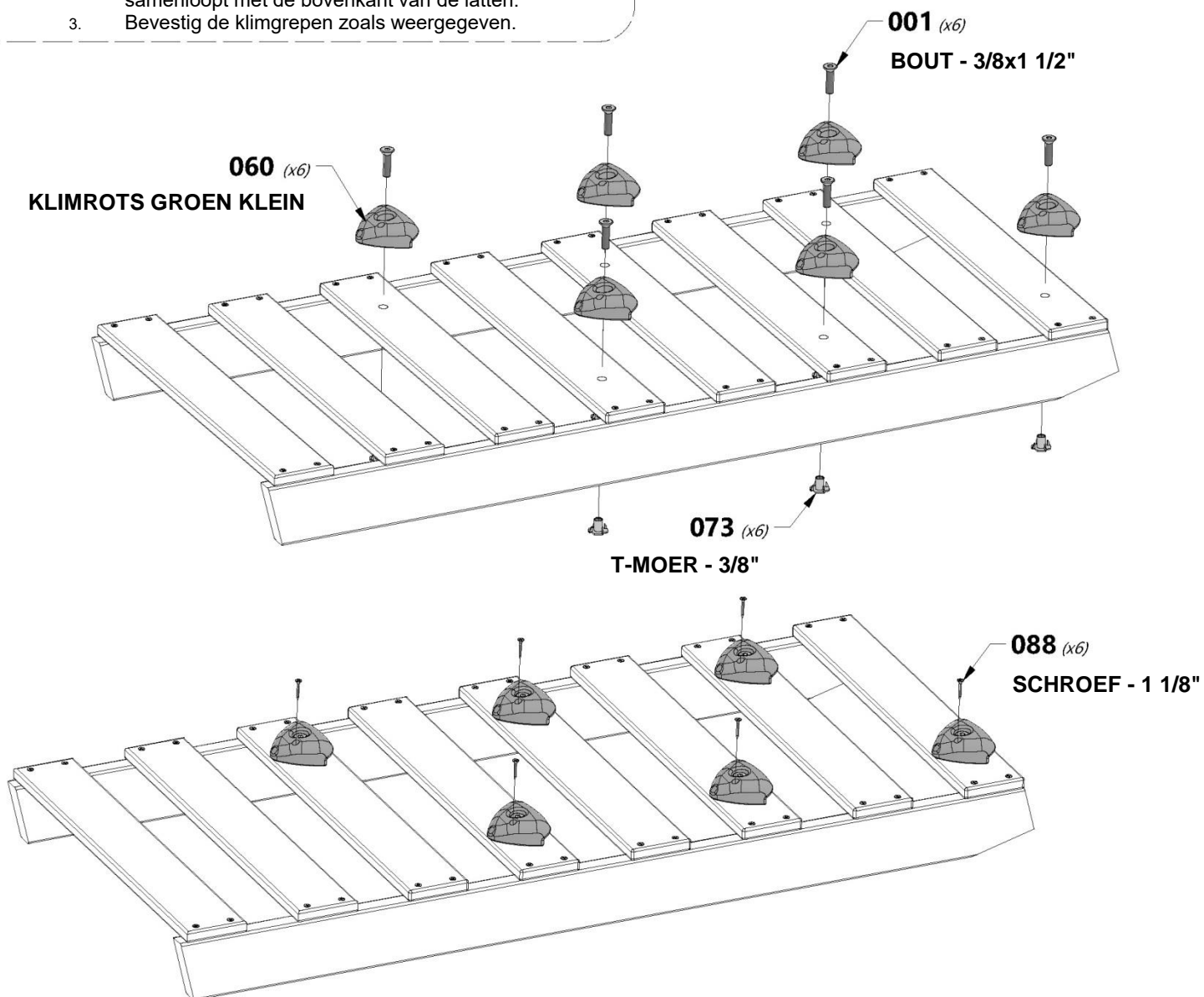


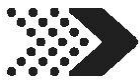
H100073 | T-MOER
(6) | 3/8



OPMERKING:

1. Installeer de T-moeren voordat u de klimgrepen bevestigt.
2. Zorg ervoor dat de bovenkant van de klimgrepen samenloopt met de bovenkant van de latten.
3. Bevestig de klimgrepen zoals weergegeven.





E2 | FORT OMHOOG - W4L13103
(1) | 1 3/8"x3 3/8"x89 1/2" (36x86x2273)



E3 | FORT OMHOOG - W2A03069
(1) | 1 7/16"x3 3/8"x89 1/2" (36x86x2273)



G1 | GRONDPANEEL - W4L13107
(1) | 1"x5 1/4"x59 1/2" (24x134x1511)



H2 | VLOERBALK - W4L13111
(1) | 1"x3 3/8"x34 1/8" (24x86x868)



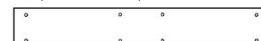
K4 | MUURRELING - W4L13126
(1) | 5/8"x5 1/4"x34 1/8" (16x134x868)



H1 | KRUISBEUGEL DAK - W4L13110
(1) | 1"x3 3/8"x53 7/8" (24x86x1368)



N1 | MUURRELING - W4L13422
(1) | 5/8"x1 1/8"x34 1/8" (16x30x868)



G2 | SCHOMMELBALKEN ONDERSTEUNING - W4L13108
(1) | 1"x5 1/4"x34 1/8" (24x134x868)



H100012 | BOUT WH
(10) | 5/16x2



H100010 | BOUT WH
(4) | 5/16x1-1/2



H100027 | LAG SCHROEF WH
(2) | 5/16x2



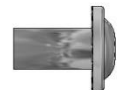
H100089 | SCHROEF PFH
(2) | 8x1 3/4



H100030 | SLUITRING
VERGRENDLING EXTERN
(16) | 8x19



H100031 | SLUITRING
VERGRENDLING EXTERN
(14) | 12x19

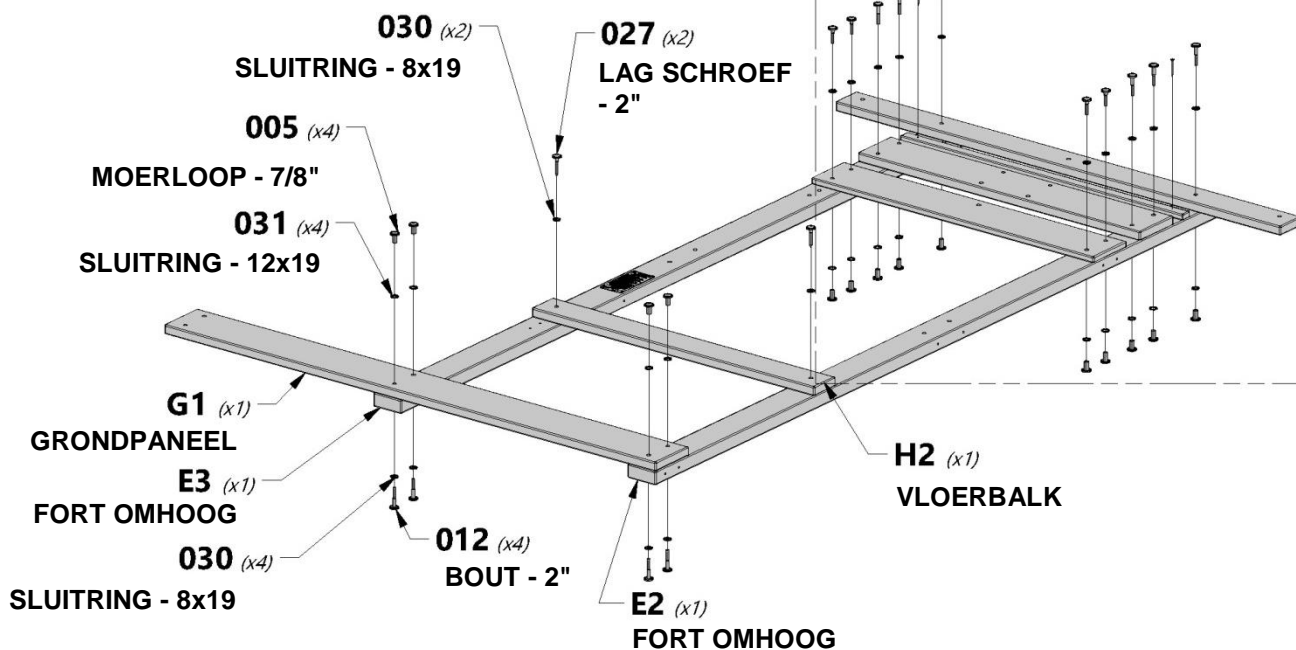
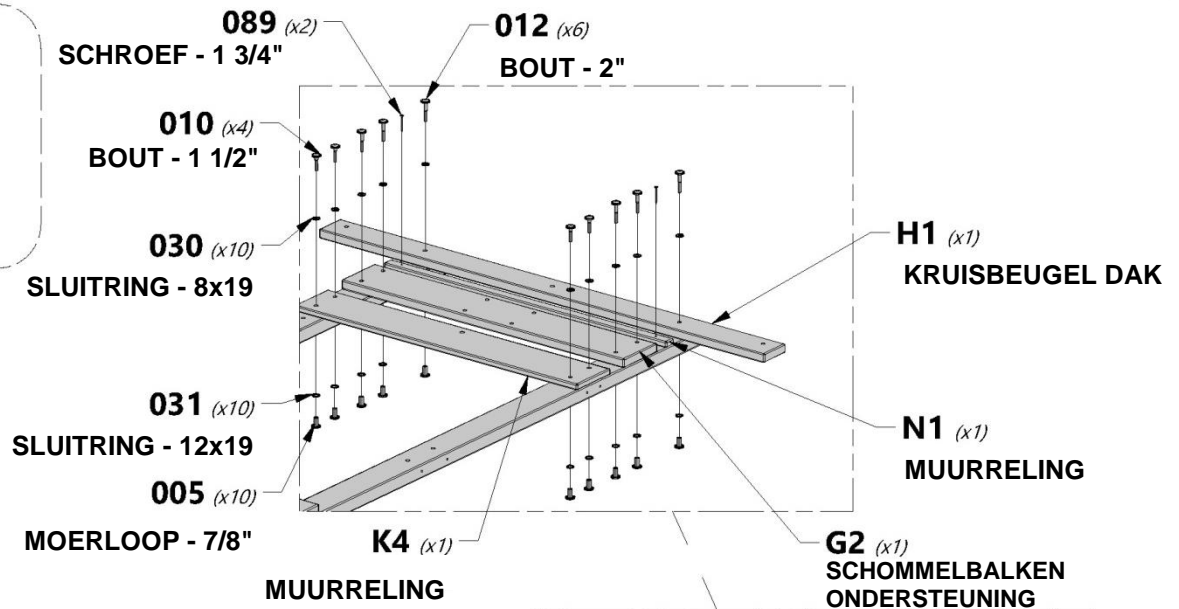


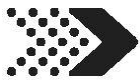
H100005 | MOERLOOP WH
(14) | 5/16x7/8



TIP:

VOOR EEN
GEMAKKELIJKE
MONTAGE
RADEN WIJ HET
GEBRUIK VAN





E1 | FORT OMHOOG - W4L13102
(1) | 1 3/8"x3 3/8"x89 1/2" (36x86x2273)



E4 | FORT OMHOOG - W4L13553
(1) | 1 3/8"x3 3/8"x89 1/2" (36x86x2273)



G1 | GRONDPANEEL - W4L13107
(1) | 1"x5 1/4"x59 1/2" (24x134x1511)



K3 | GEBOGEN WANDRELING - W4L13125
(1) | 5/8"x5 1/4"x34 1/8" (16x134x868)



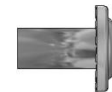
H1 | GEBOGEN WANDRELING - W4L13125
(1) | 5/8"x5 1/4"x34 1/8" (16x134x868)



H100012 | BOUT WH
(6) | 5/16x2



H100030 | SLUITRING VERGREDELING
(10) | EXTERN
8x19



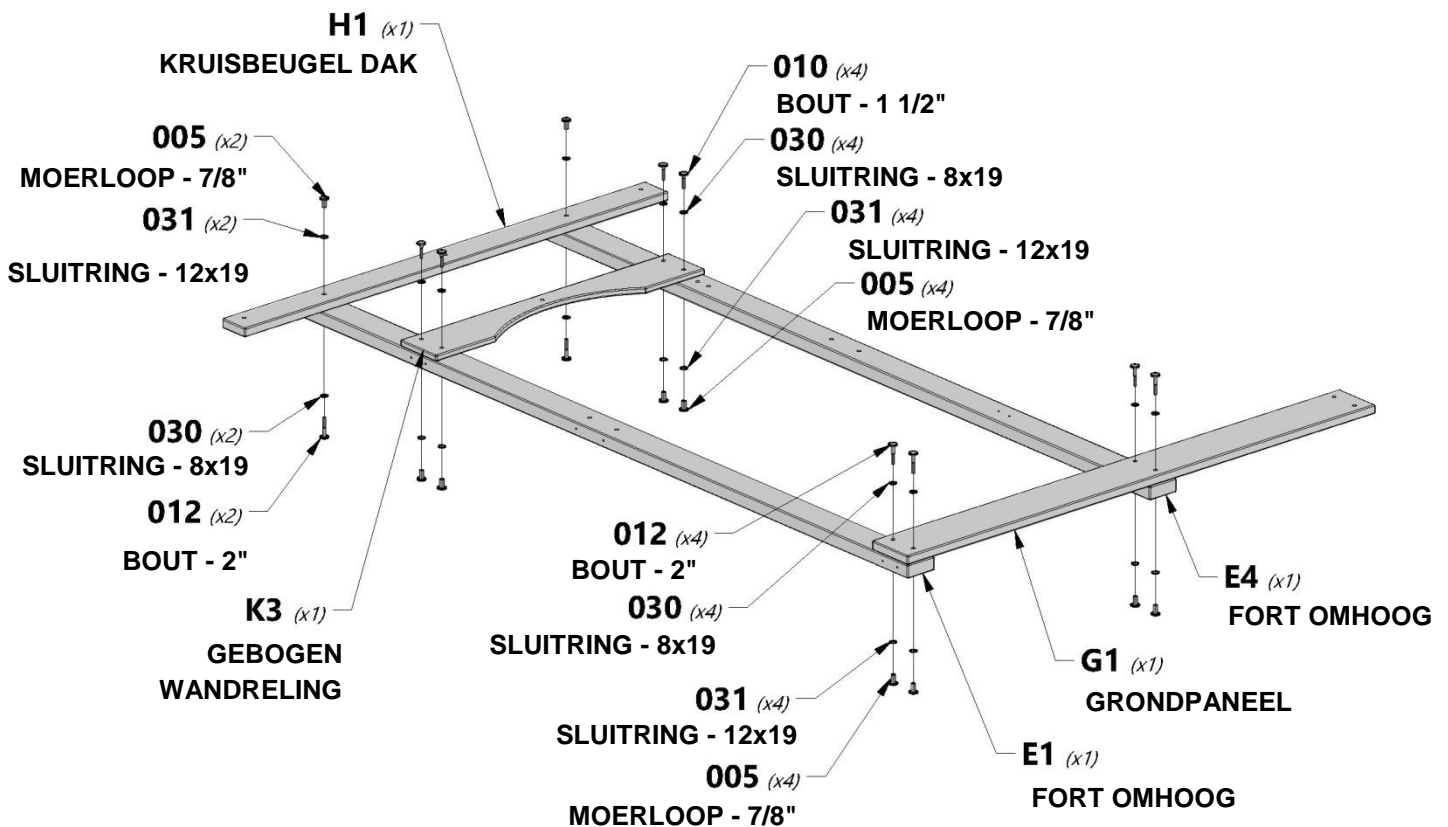
H100005 | MOERLOOP WH
(10) | 5/16x7/8



H100010 | BOUT WH
(4) | 5/16x1-1/2



H100031 | SLUITRING VERGREDELING EXTERN
(10) | 12x19





M3 TARP STEUN - W4L13129
(2) 5/8"x3 3/8"x36 3/4" (16x86x935)



M13 MUURRELING - W4L13139
(1) 5/8"x3 3/8"x34 7/8" (16x86x887)



K1 MUURRELING - W4L13123
(3) 5/8"x5 1/4"x34 7/8" (16x134x887)



M5 MUURRELING - W4L13131
(1) 5/8"x3 3/8"x34 7/8" (16x86x887)



M14 VLOER/TARP STEUN - W4L13528
(1) 5/8"x3 3/8"x34 7/8" (16x86x887)



K2 GEBOGEN WANDRELING - W4L13124
(1) 5/8"x5 1/4"x34 7/8" (16x134x887)



H100027 LAG SCHROEF WH H100115
(20) 5/16x2



H100115 BOUT WH
(4) 5/16x1/2



H100222 BOUT WH
(4) 5/16x3/4



H100005 MOERLOOP WH
(4) 5/16x7/8



H100086 SCHROEF PFH
(4) 8x1 1/2



H100030 SLUITRING VERGREDELING EXTERN
(20) 8x19



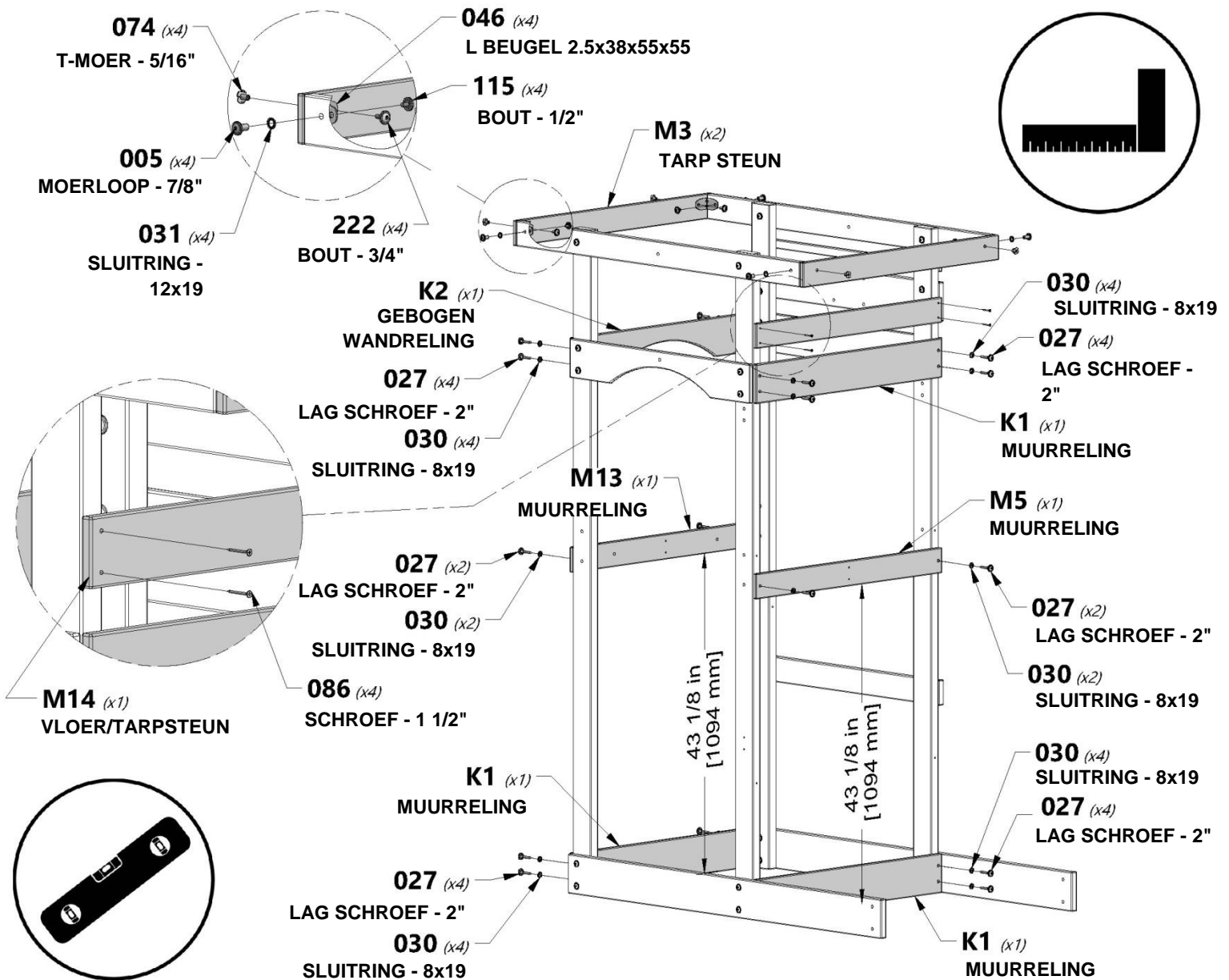
H100031 SLUITRING VERGREDELING EXTERN
(4) 12x19

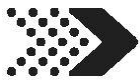


H100074 T-MOER
(4) 5/16



A4M01046 L BEUGEL 2.5x38x55x55
(4)





H2 | VLOERBALK - W4L13111
(1) | 1"x3 3/8"x34 1/8" (24x86x868)



H4 | VLOERBEUGEL - W4L13112
(1) | 1"x3 3/8"x34 1/8" (24x86x868)



H10 | VLOERBEUGEL - W4L13118
(4) | 1"x3 3/8"x3 3/8" (24x86x86)



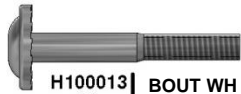
H11 | VLOERBALK - W4L13527
(1) | 1"x3 3/8"x34 1/8" (24x86x868)



F1 | HOEKBEUGEL - W4L13105
(2) | 1 3/8"x2 3/8"x18 1/8" (36x60x460)



H100015 | BOUT WH
(4) | 5/16x2 3/4



H100013 | BOUT WH
(2) | 5/16x2 1/4



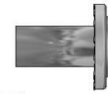
H100027 | LAG SCHROEF WH
(2) | 5/16x2



H100031 | SLUITRING VERGREDELING
EXTERN
12x19



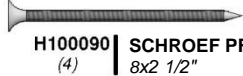
H100030 | SLUITRING VERGREDELING EXTERN
(8) | 8x19



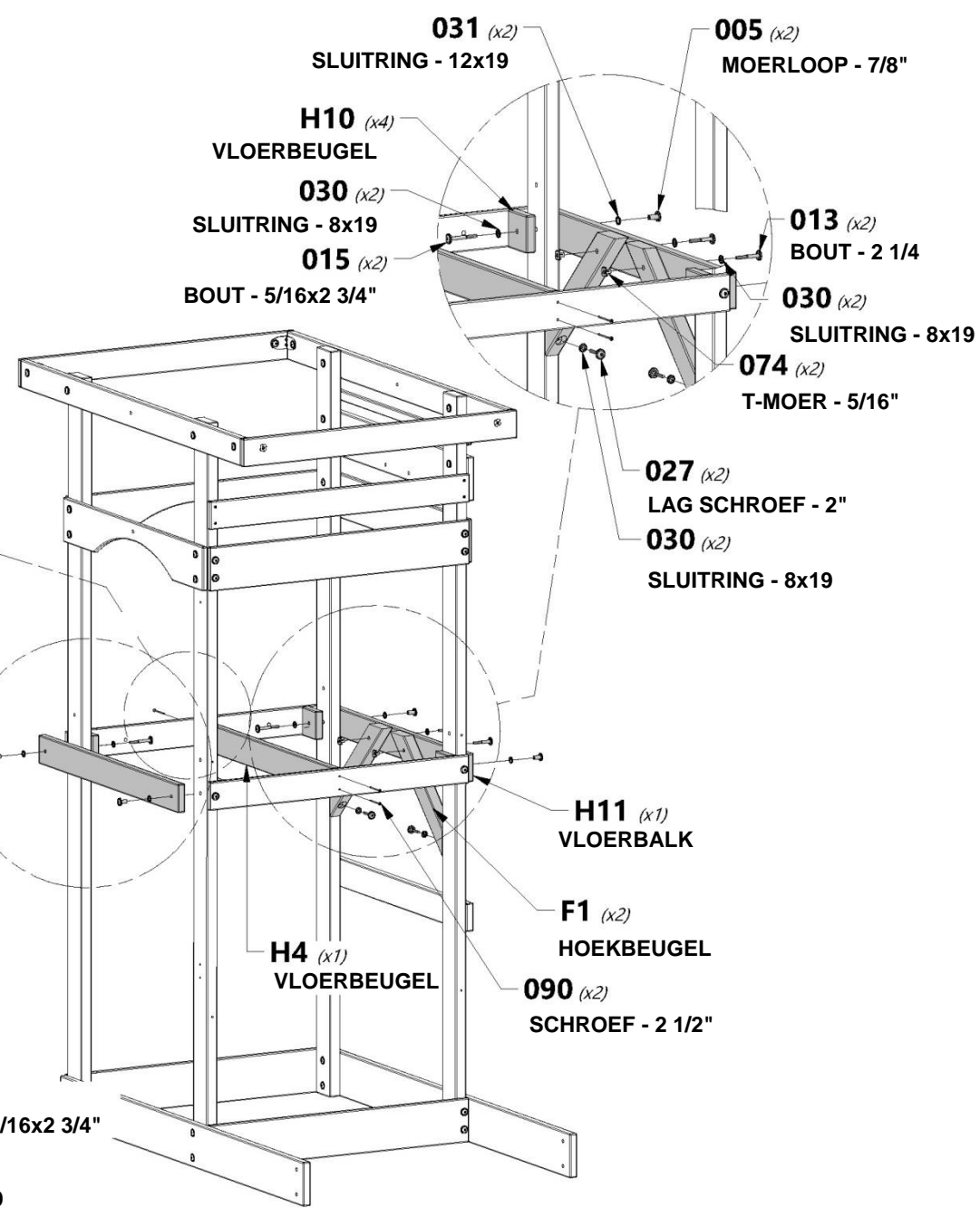
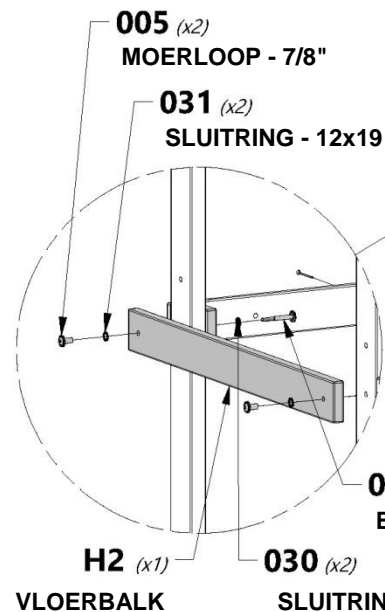
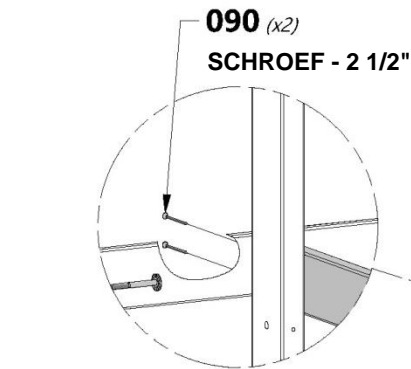
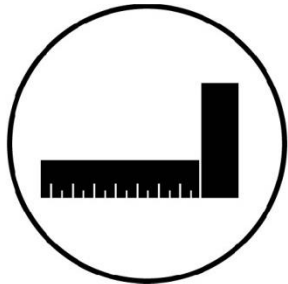
H100005 | MOERLOOP WH
(4) | 5/16x7/8



H100074 | T-MOER
(2) | 5/16



H100090 | SCHROEF PFH
(4) | 8x2 1/2"





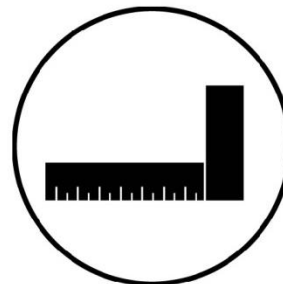
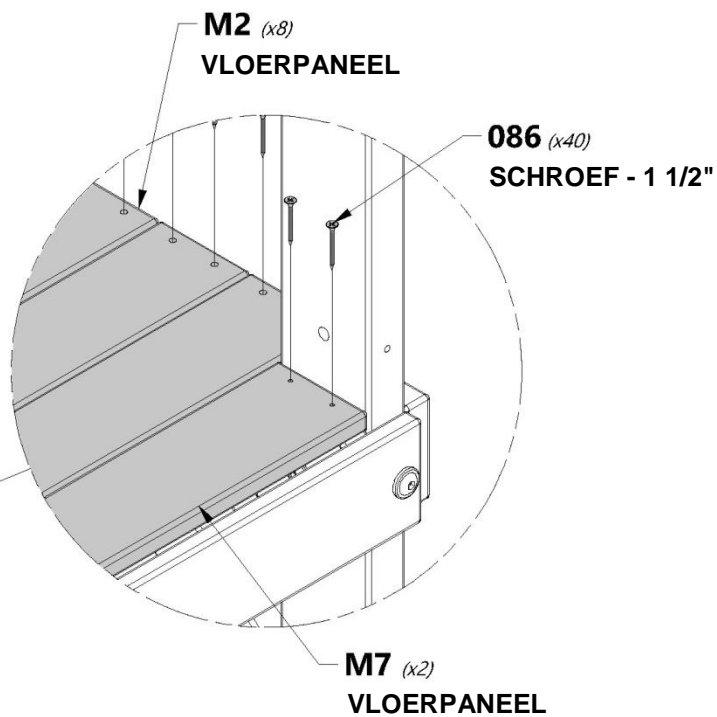
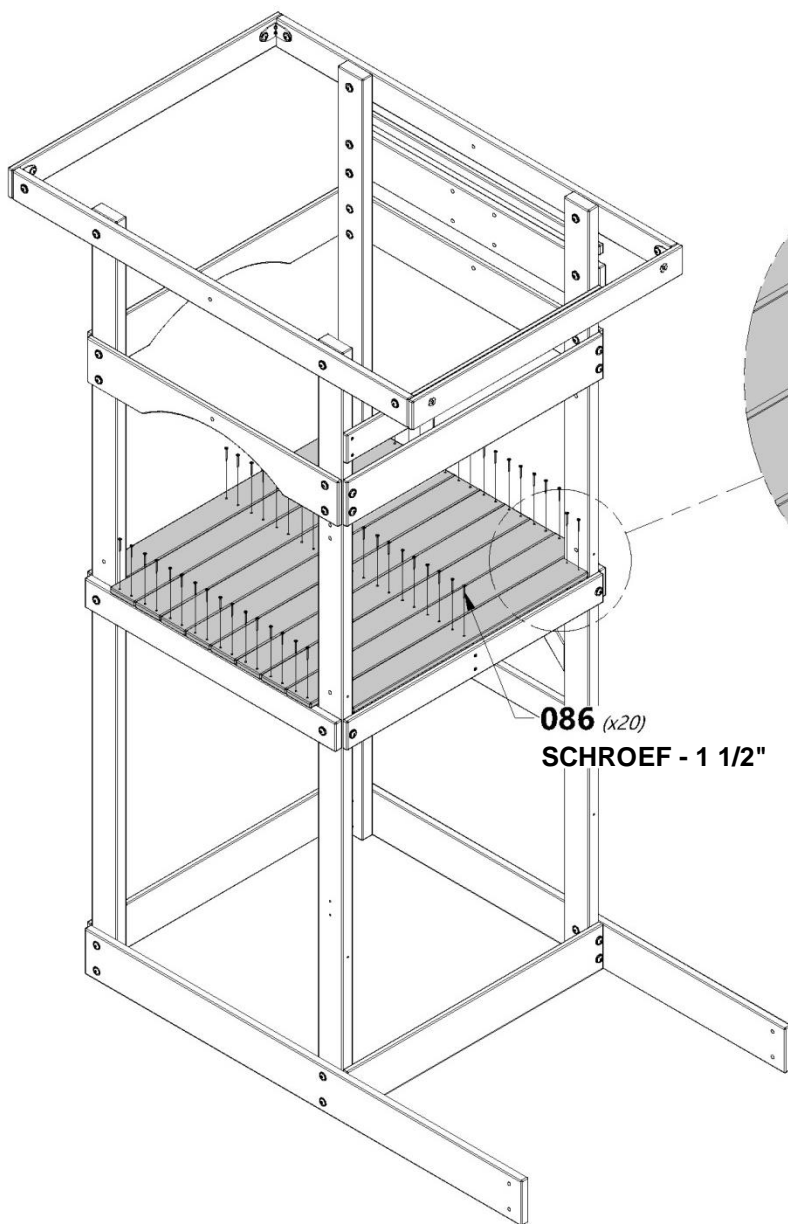
M2 | VLOERPANEEL - W4L13128
(8) | 5/8"x3 3/8"x36 3/4" (16x86x935)



M7 | VLOERPANEEL - W4L13133
(2) | 5/8"x3 3/8"x32 1/8" (16x86x815)



H100086 | SCHROEF PFH
(60) | 8x1 1/2





H2 | VLOERBALK - W4L1311
(1) | 1"x3 3/8"x34 1/8" (24x86x868)



M6 | MUURRELING - W4L13132
(1) | 5/8"x3 3/8"x34 7/8" (16x86x887)



M10 | MUURRELING - W4L13136
(2) | 5/8"x3 3/8"x6 1/4" (16x86x160)



M11 | MUURRELING - W4L13137
(2) | 5/8"x3 3/8"x4 3/4" (16x86x122)



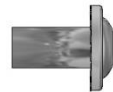
H100012 | BOUT WH
(2) | 5/16x2



H100027 | LAG SCHROEF WH
(4) | 5/16x2



H100030 | SLUITRING VERGREDELING
(8) | EXTERN H100005
8x19



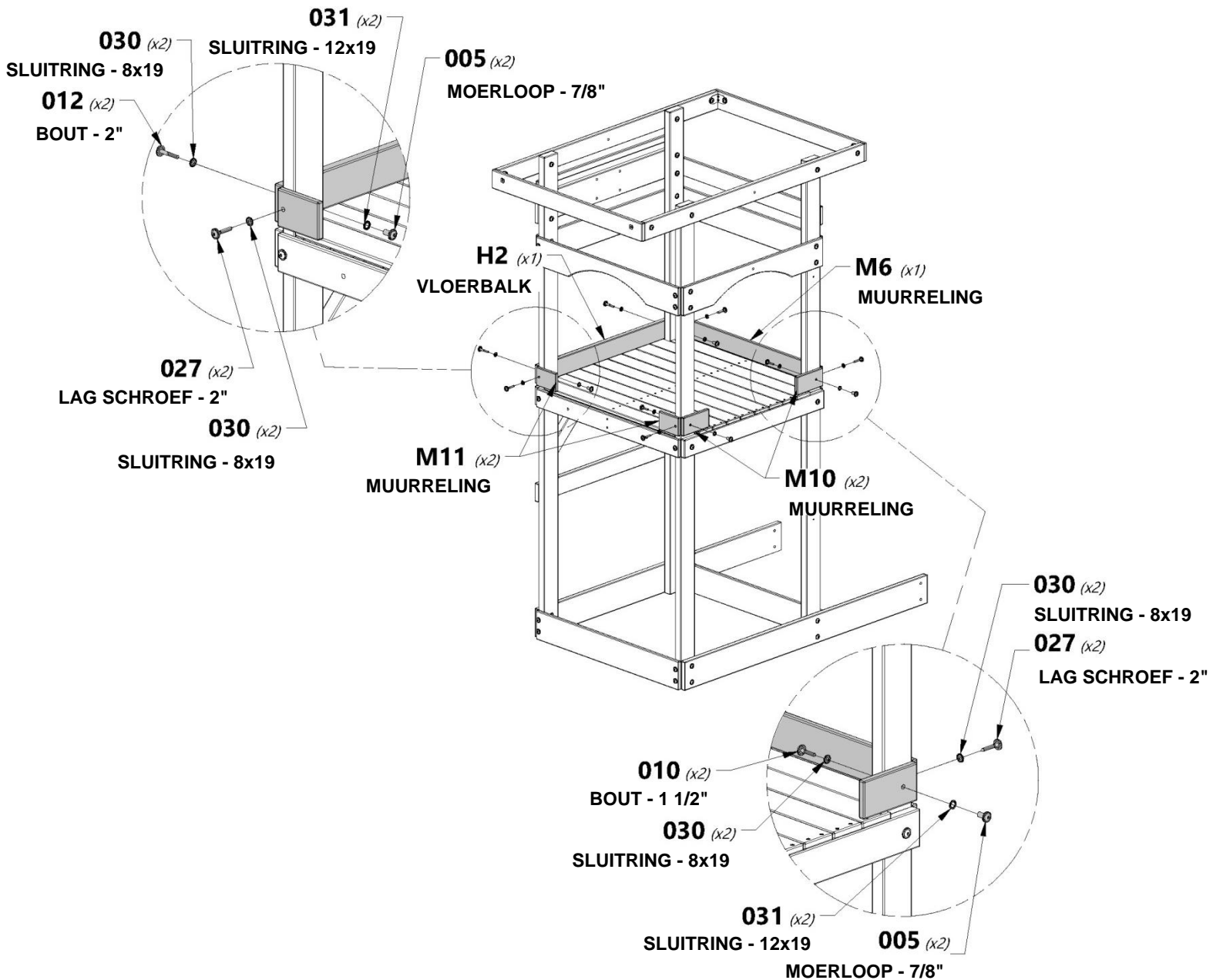
H100005 | MOERLOOP WH
(4) | 5/16x7/8

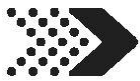


H100010 | BOUT WH
(2) | 5/16x1-1/2



H100031 | SLUITRING VERGREDELING EXTERN
(4) | 12x19





H6 | MUURLAT - W4L13114
(2) | 1"x3 3/8"x25 1/2" (24x86x648)



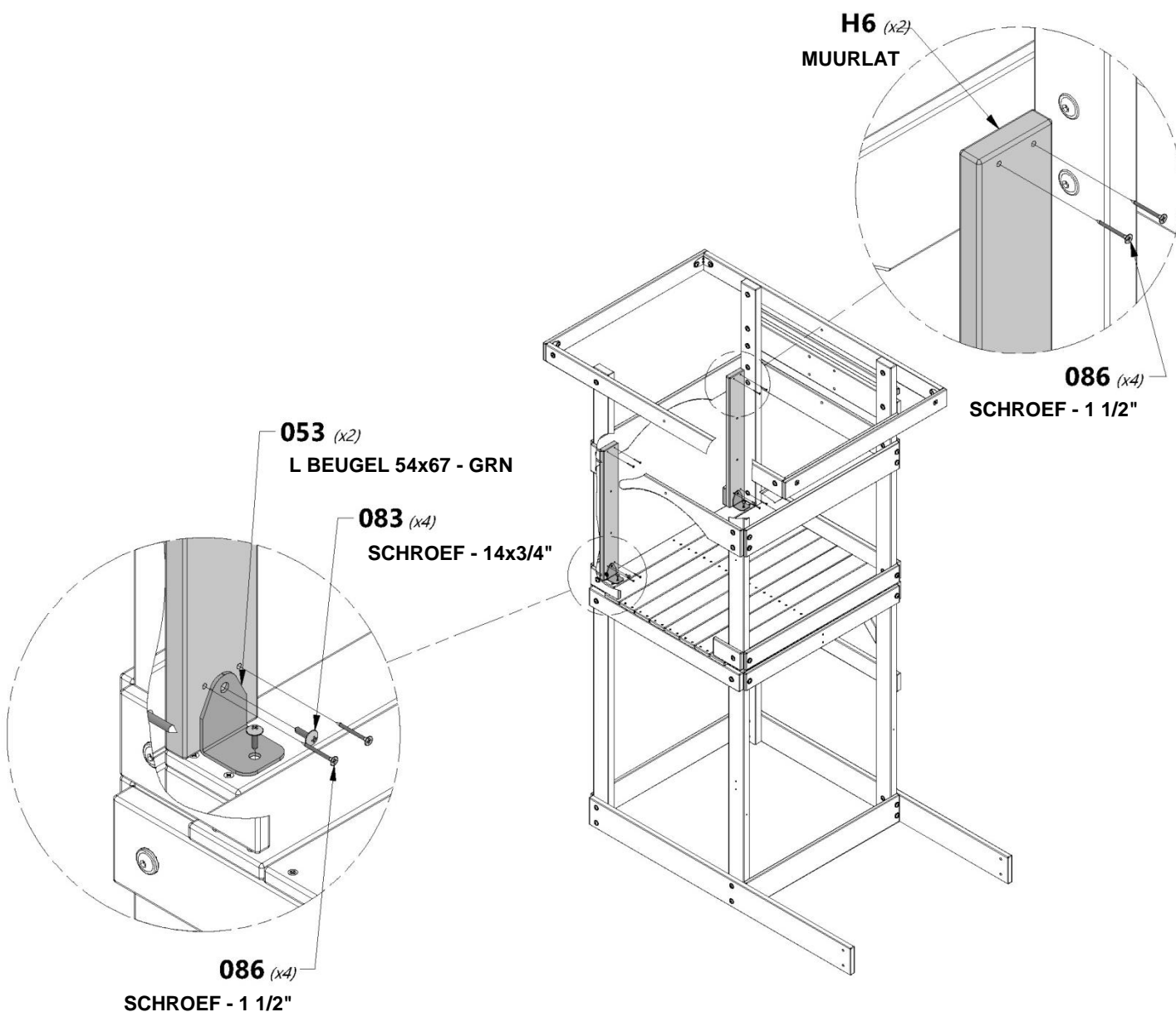
A100053 | L BEUGEL 54x67 - GRN
(2)



H100086 | SCHROEF PFH
(8) | 8x1 1/2



H100083 | SCHROEFTAPPEN
(4) | 14x3/4



HERHAAL VOOR DE ANDERE KANT



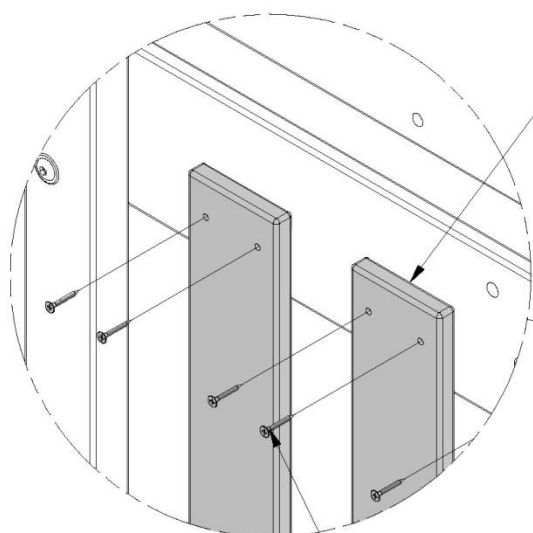
M12 | MUURLAT - W4L13138
(4) | 5/8"x3 3/8"x25 1/4" (16x86x640)



H100088 | SCHROEF PFH
(8) | 8x1 1/8

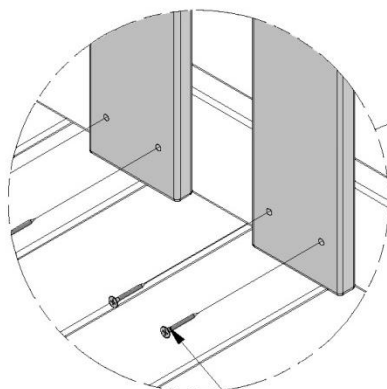


H100087 | SCHROEF PFH
(8) | 8x1 1/4

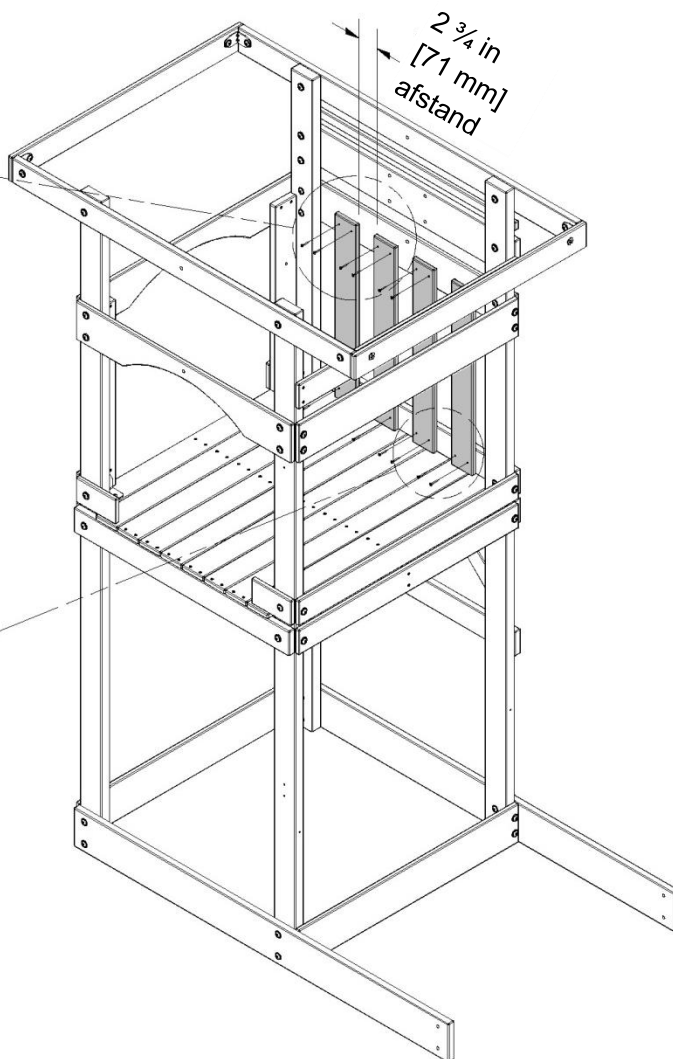


M12 (x4)
MUURLAT

088 (x8)
SCHROEF - 1 1/8"



087 (x8)
SCHROEF - 1 1/4"





M12 | MUURLAT - W4L13138
(5) 5/8"x3 3/8"x25 1/4" (16x86x640)



J1 | MUURLAT - W4L13122
(2) 1"x2 3/8"x25 1/2" (24x60x648)



A100053 | L BEUGEL 54x67 - GRN
(2)



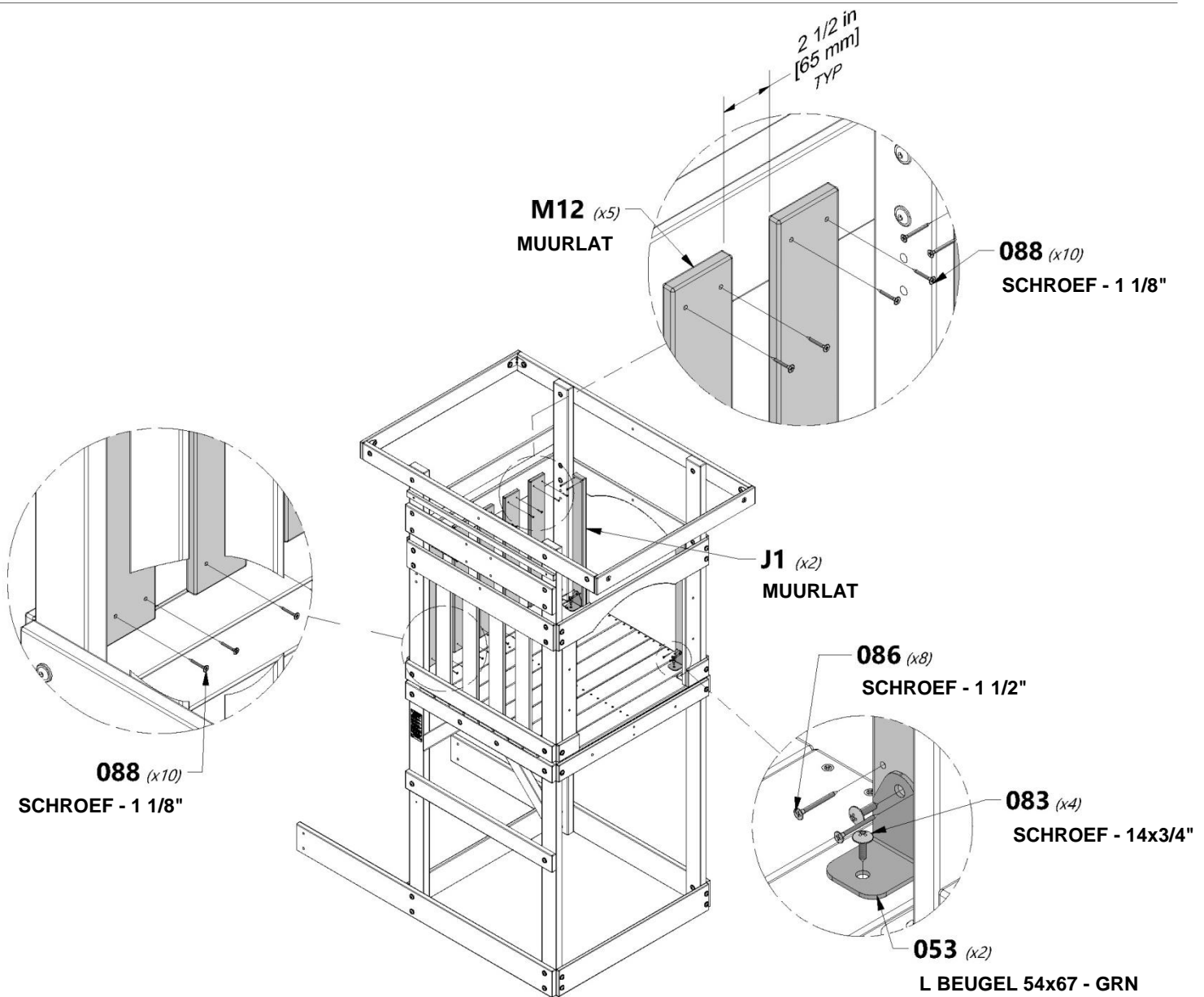
H100088 | SCHROEF PFH
(20) 8x1 1/8



H100086 | SCHROEF PFH
(8) 8x1 1/2



H100083 | SCHROEFTAPPEN
(4) 14x3/4





1 1/4 in
[33 mm]



H5 | PICNICZEIL ONDERSTEUNING - W4L13554
(2) | 1"x3 3/8"x24 1/2" (24x86x622)



M3 | TARP STEUN - W4L13129
(1) | 5/8"x3 3/8"x36 3/4" (16x86x935)



A4M01046 | L BEUGEL
(2) | 2.5x38x55x55



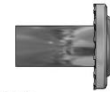
H100012 | BOUT WH
(4) | 5/16x2



H100222 | BOUT WH
(2) | 5/16x3/4



H100115 | BOUT WH
(2) | 5/16x1/2



H100005 | BOUT WH
(6) | 5/16x1/2



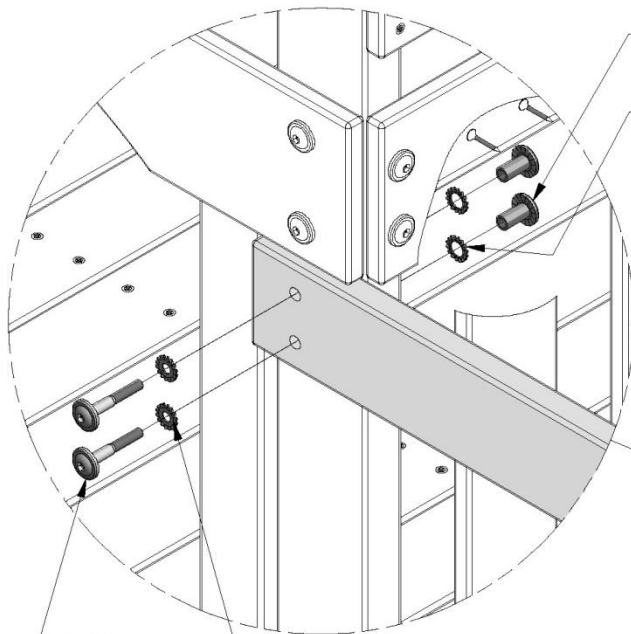
H100031 | SLUITRING VERGREDELING EXTERN H100074
(6) | 12x19



H100030 | SLUITRING VERGREDELING EXTERN
(4) | 8x19



H100074 | T-MOER
(2) | 5/16

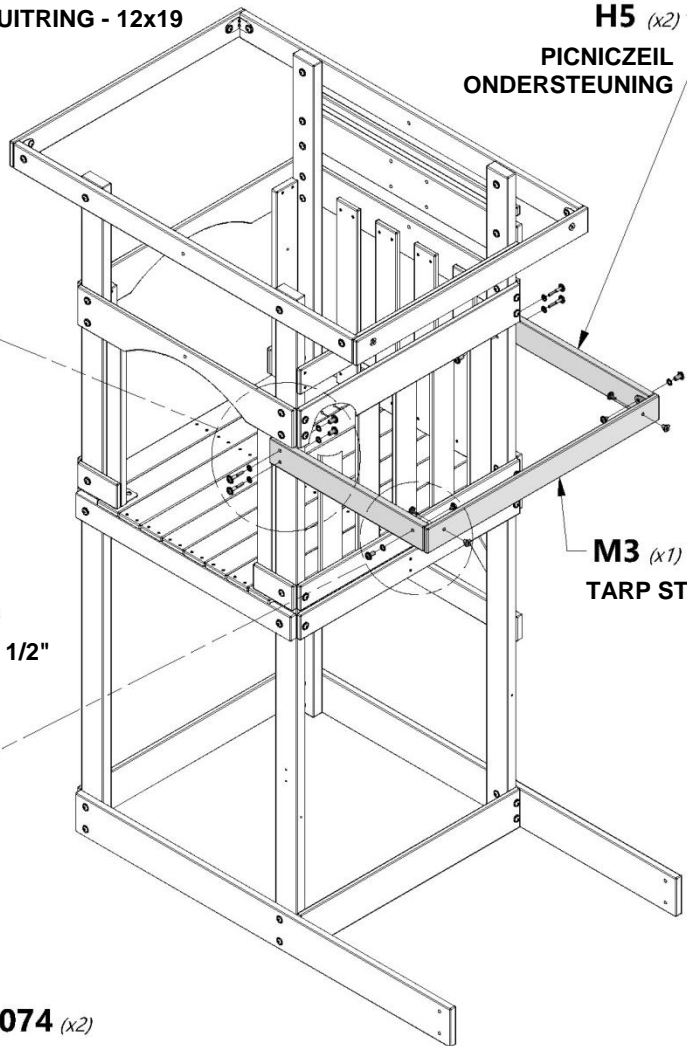


012 (x4)
BOUT - 2"

030 (x4)
SLUITRING - 8x19

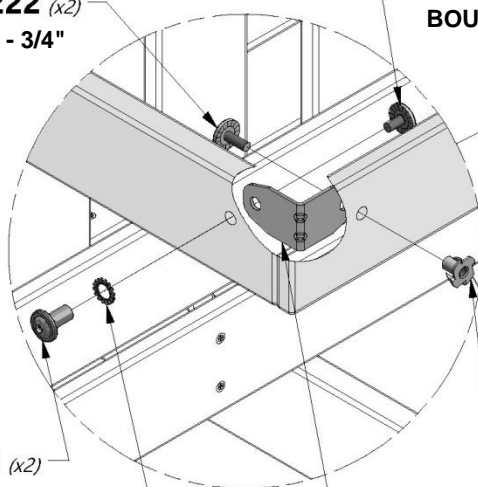
005 (x4)
MOERLOOP - 7/8"

031 (x4)
SLUITRING - 12x19



H5 (x2)
PICNICZEIL
ONDERSTEUNING

M3 (x1)
TARP STEUN



222 (x2)
BOUT - 3/4"

115 (x2)
BOUT - 1/2"

074 (x2)
T-MOER - 5/16"

005 (x2)
MOERLOOP - 7/8"

046 (x2)
L BEUGEL 2.5x38x55x55

031 (x2)
SLUITRING - 12x19



F2 | HOEKBEUGEL - W4L13106
(2) | 1 3/8"x2 3/8"x12 1/4" (36x60x310)

H8 | PICNIC ONDERSTEUNING - W4L13116
(2) | 1"x3 3/8"x13 1/2" (24x86x344)

M8 | PICNIC KLAMP - W4L13134
(1) | 5/8"x3 3/8"x10 1/8" (16x86x258)

M2 | VLOERPANEEL - W4L13128
(3) | 5/8"x3 3/8"x36 3/4" (16x86x935)



H100013 | BOUT WH
(2) | 5/16x2 1/4



H100027 | LAG SCHROEF WH
(6) | 5/16x2



H100030 | SLUITRING VERGRENDING EXTERN
(8) | 8x19



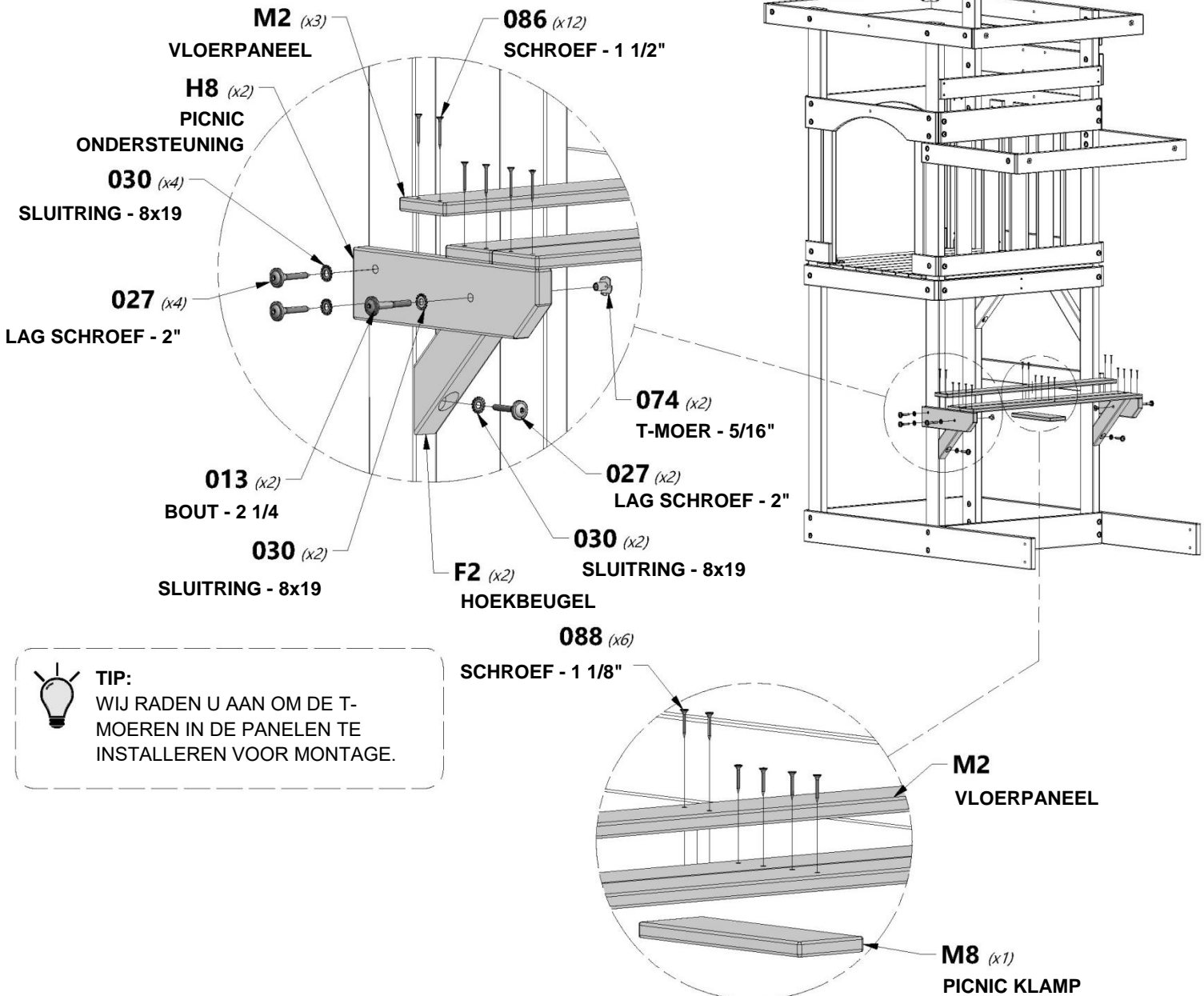
H100088 | SCHROEF PFH
(6) | 8x1 1/8

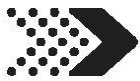


H100086 | SCHROEF PFH
(12) | 8x1 1/2



H100074 | T-MOER
(2) | 5/16





G3 | PICNIC ONDERSTEUNING - W4L13109
 (2) | 1"x5 1/4"x5 1/4" (24x134x134)

H9 | PICNIC ONDERSTEUNING - W4L13117
 (2) | 1"x3 3/8"x6 3/4" (24x86x172)

H7 | PICNIC ONDERSTEUNING - W4L13115
 (2) | 1"x3 3/8"x15 1/4" (24x86x387)

M2 | VLOERPANEEL - W4L13128
 (2) | 5/8"x3 3/8"x36 3/4" (16x86x935)

M9 | PICNIC KLAMP - W4L13135
 (1) | 5/8"x3 3/8"x6 3/4" (16x86x172)

H100088 | SCHROEF PFH
 (4) | 8x1 1/8"

H100086 | SCHROEF PFH
 (8) | 8x1 1/2"

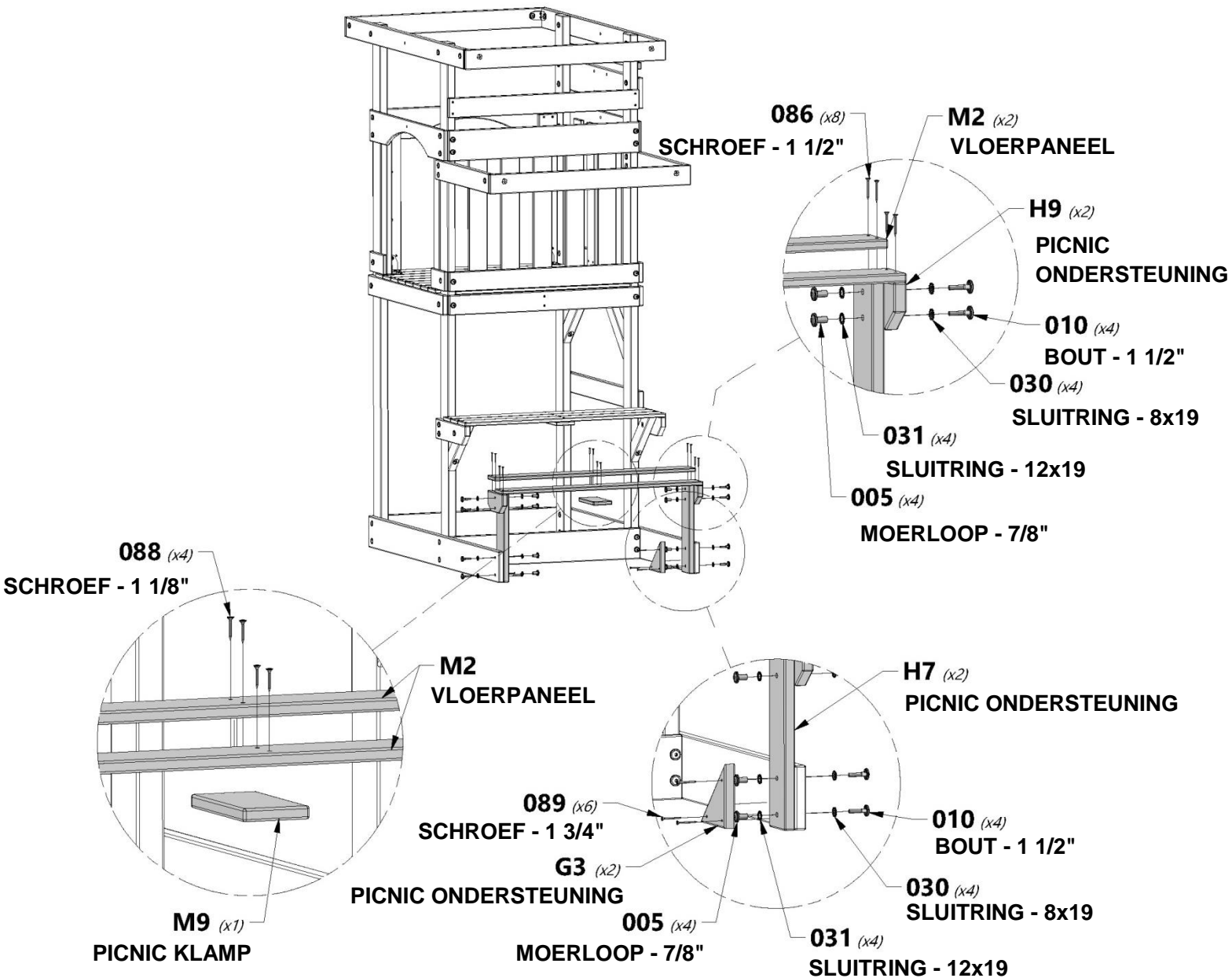
H100030 | SLUITRING VERGREDELING
 EXTERN
 (8) | 8x19

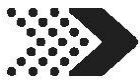
H100005 | MOERLOOP WH
 (8) | 5/16x7/8"

H100010 | BOUT WH
 (8) | 5/16x1-1/2"

H100089 | SCHROEF PFH
 (6) | 8x1 3/4"

H100031 | SLUITRING VERGREDELING EXTERN
 (8) | 12x19





M1 | TARP STEUN - W4L13127
(2) 5/8"x3 3/8"x40" (16x86x1016)



M4 | VLOER/TARP STEUN - W4L13130
(1) 5/8"x3 3/8"x34 7/8" (16x86x887)



A4M01046 | L BEUGEL 2.5x38x55x55
(2)



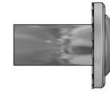
H100008 | BOUT WH
(4) 5/16x1



H100030 | BOUT WH
(4) 5/16x1



H100222 | BOUT WH
(2) 5/16x3/4



H100005 | MOERLOOP WH
(2) 5/16x7/8



H100074 | T-MOER
(2) 5/16



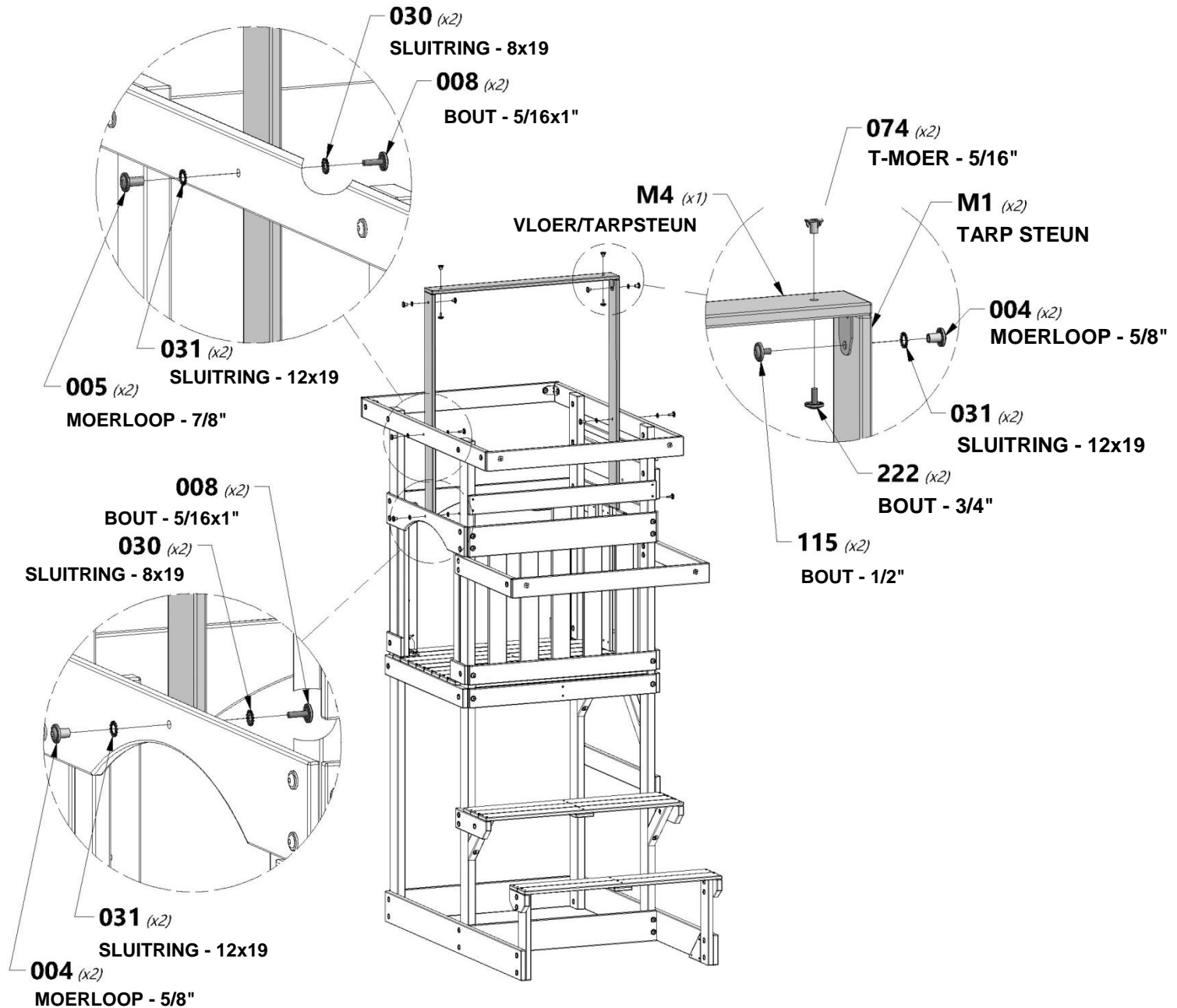
H100115 | BOUT WH
(2) 5/16x1/2



H100031 | SLUITRING VERGRENDING
EXTERN
12x19



H100004 | MOERLOOP WH
(4) 5/16 x 5/8

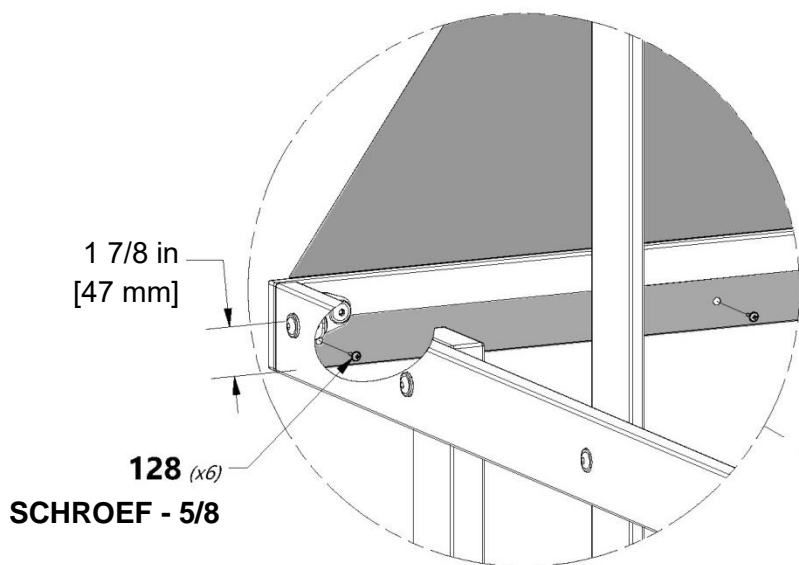




A6P00382 | DAK TEER
(1)



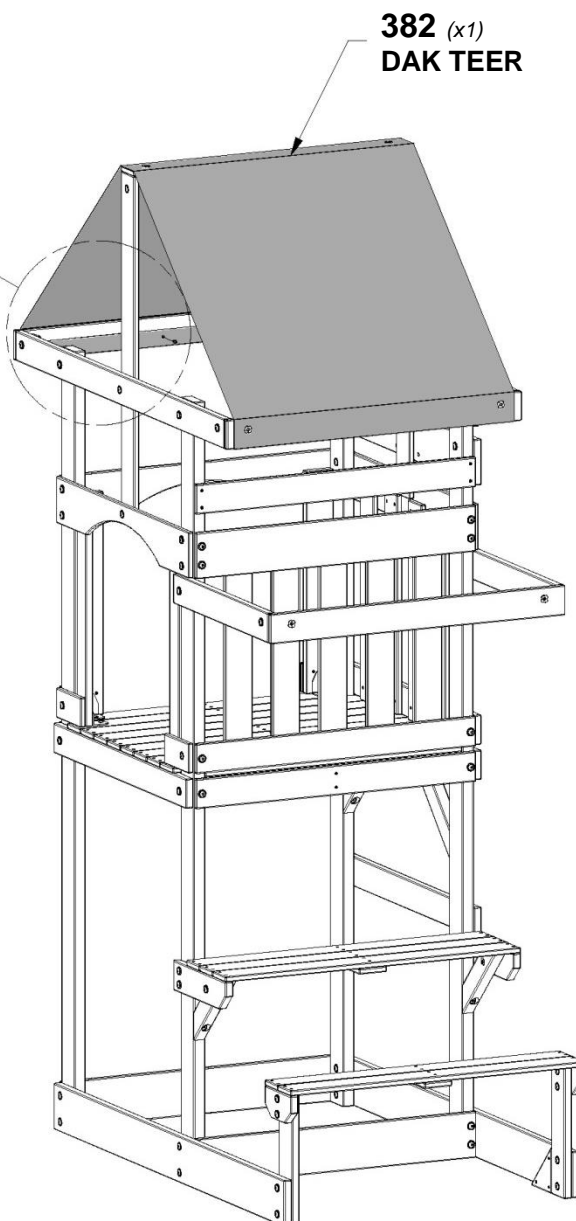
H100128 | SCHROEF PWH
(6) | 8x5/8



1 7/8 in
[47 mm]

128 (x6)
SCHROEF - 5/8

HERHAAL VOOR DE ANDERE KANT



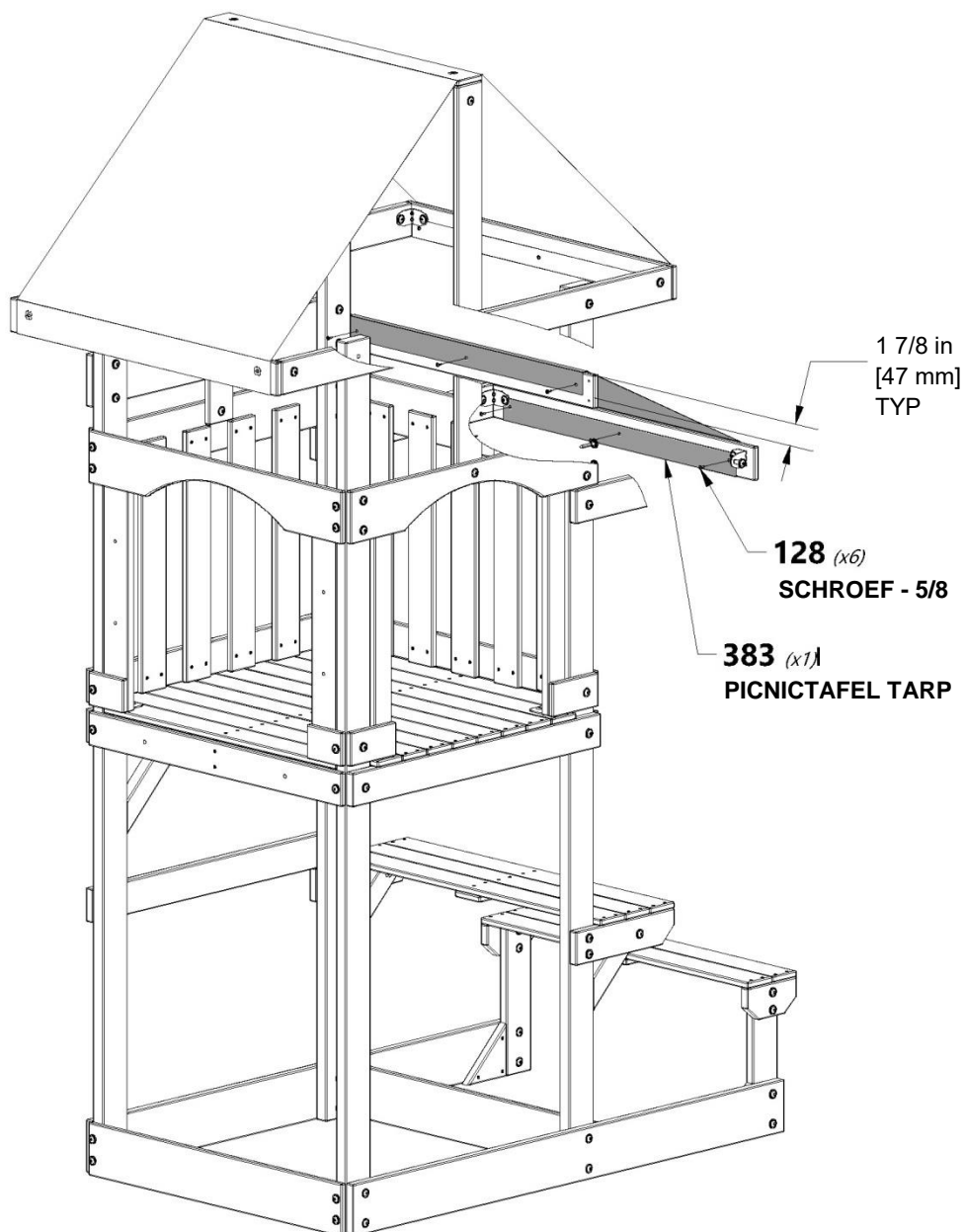
382 (x1)
DAK TEER



A6P00383
(1) | PICNICTAFEL TARP



H100128 | SCHROEF PWH
(6) | 8x5/8





A100028 | HANDGREEP GROEN PLASTIC
(2)



H100062 | BOUT PTH
(4) | 1/4x1 1/4



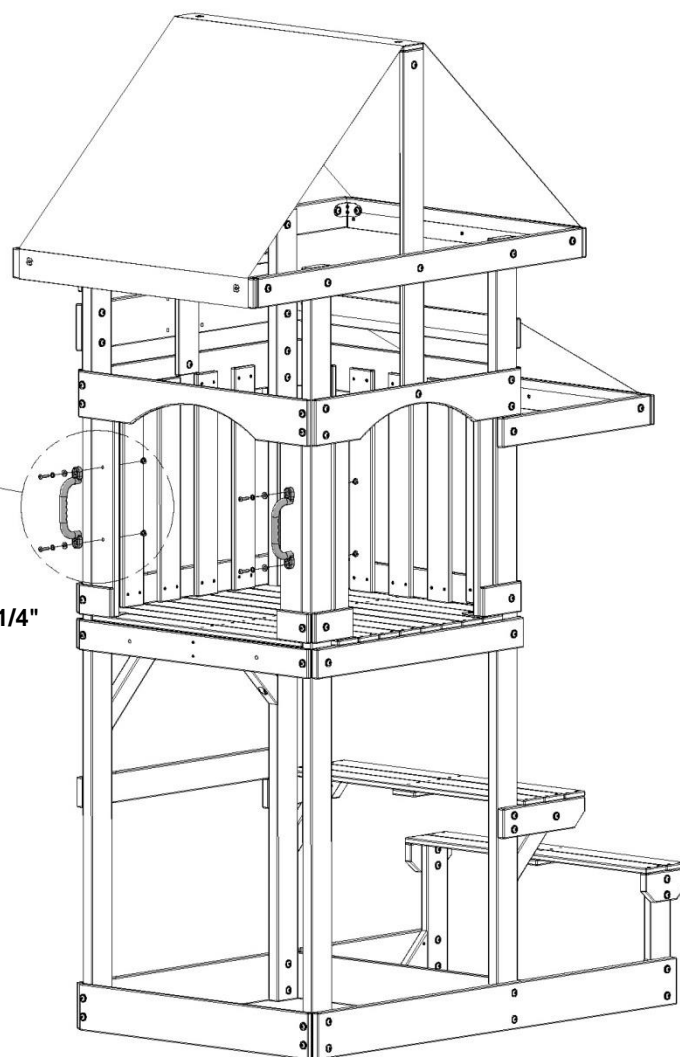
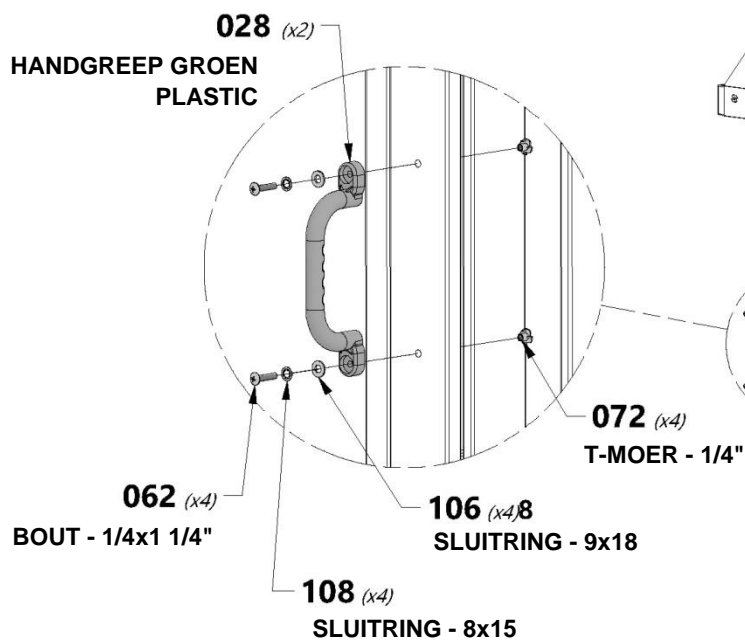
H100108 | SLUITRING
VERGRENDING INTERN
(4) | 8x15

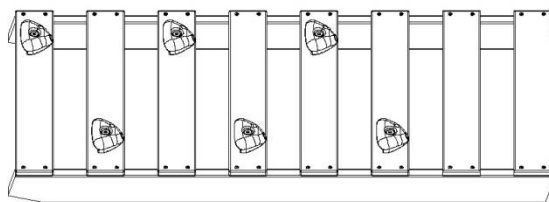


H100106 | PLATTE SLUITRING
(4) | 9x18



H100072 | T-MOER
(4) | 1/4





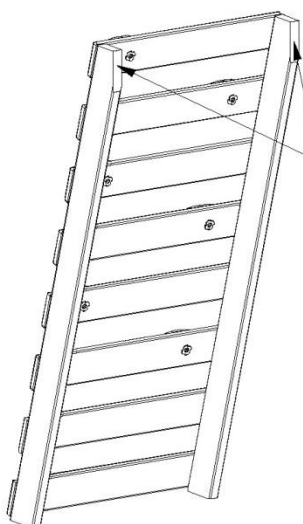
(1) 4 FT KLIMLADDER



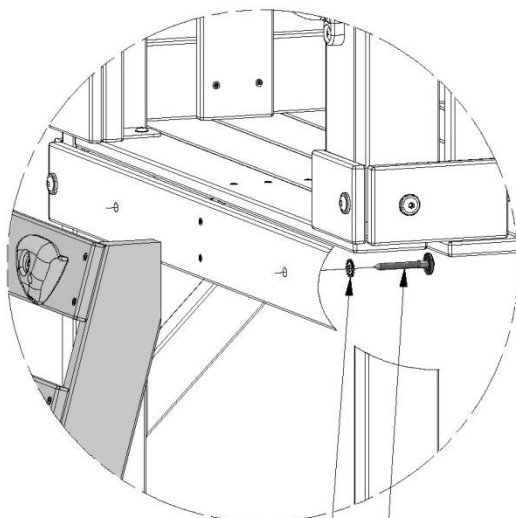
H100028 | LAG SCHROEF WH
(2) | 5/16x2 1/2



H100030 | SLUITRING VERGRENDING EXTERN
(2) | 8x19



Gebruik de 'M13' ladder bevestigingsgaatjes als richtlijn om deze randen voor te boren.

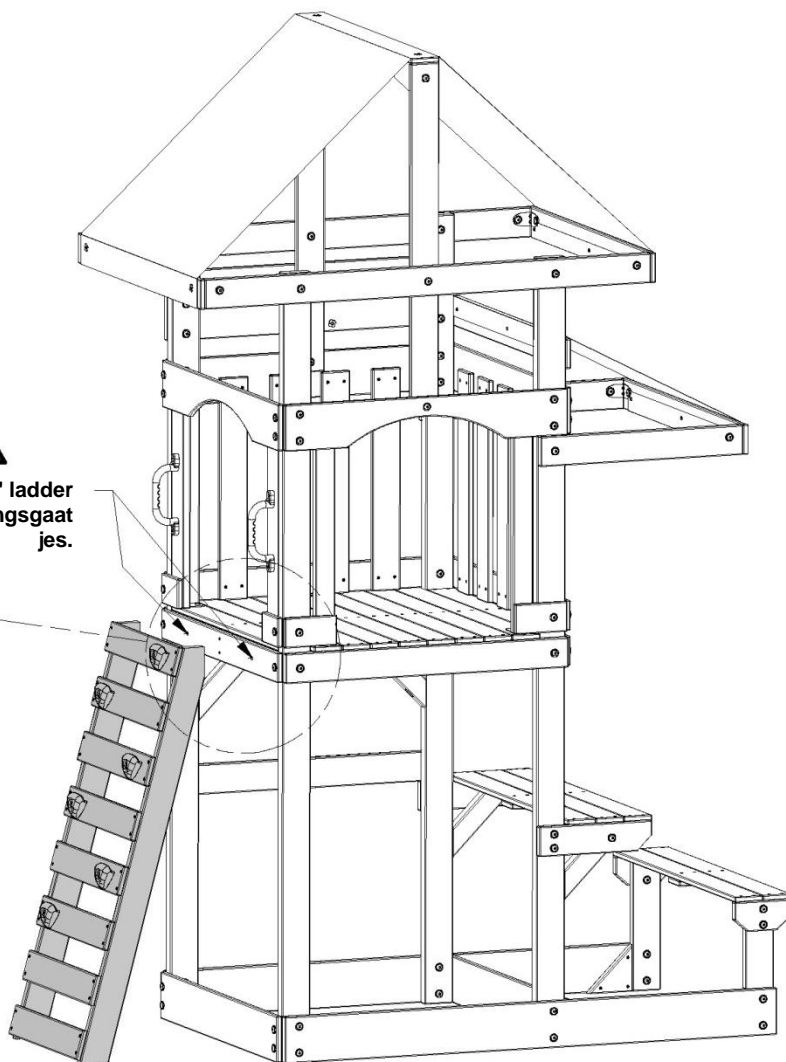


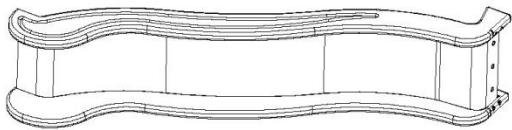
030 (x2)
SLUITRING - 8x19

028 (x2)
LAG SCHROEF - 2 1/2"



'M13' ladder bevestigingsgaatjes.





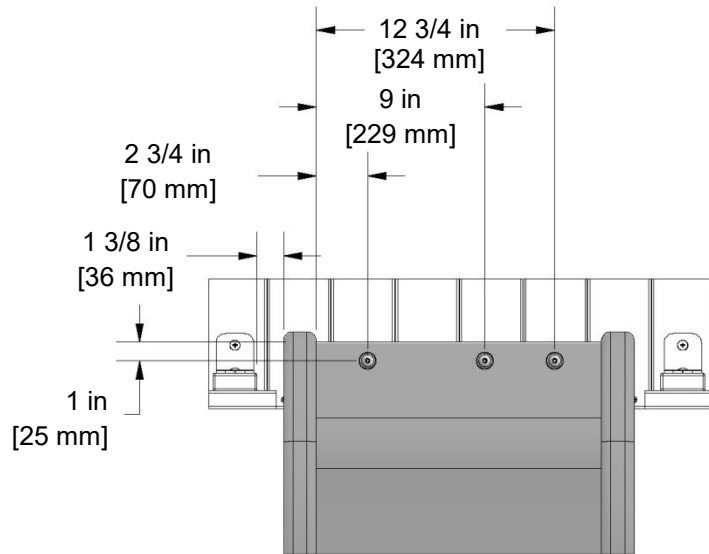
9208100 | 8 FT - PLATTE GLIJBAAK
(1)



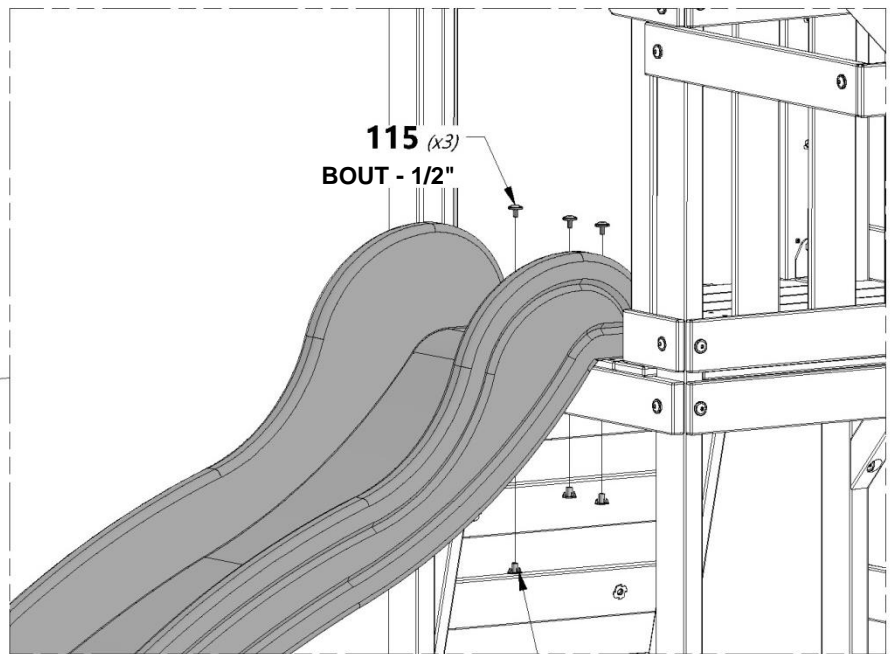
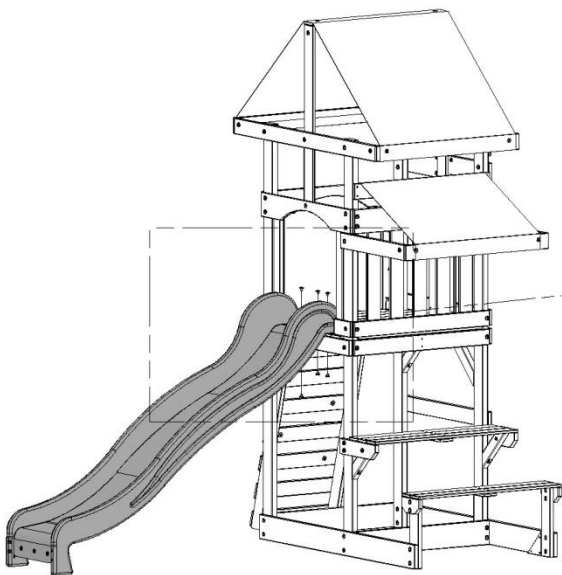
H100115 | BOUT WH
(3) 5/16x1/2



H100074 | T-MOER
(3) 5/16

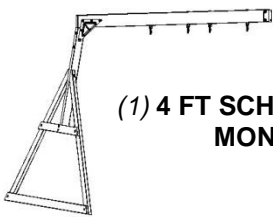


BEDDING GLIJBAAK
BOORPATROON



115 (x3)
BOUT - 1/2"

074 (x3)
T-MOER - 5/16"



(1) 4 FT SCHOMMELBALK MONTAGE



A100164 | BYD ID LABEL (GROOT)
(1) | LEEFTIJD 3-10



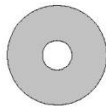
A100314 | "A" HERZIENINGSLABEL
(1)



H100042 | HEXAGONALE BOUT
(4) | 5/16x1 1/4



H100095 | SPLIT SLUITRING
(4) | 5/16



H100105 | PLATTE SLUITRING
(4) | 8x27



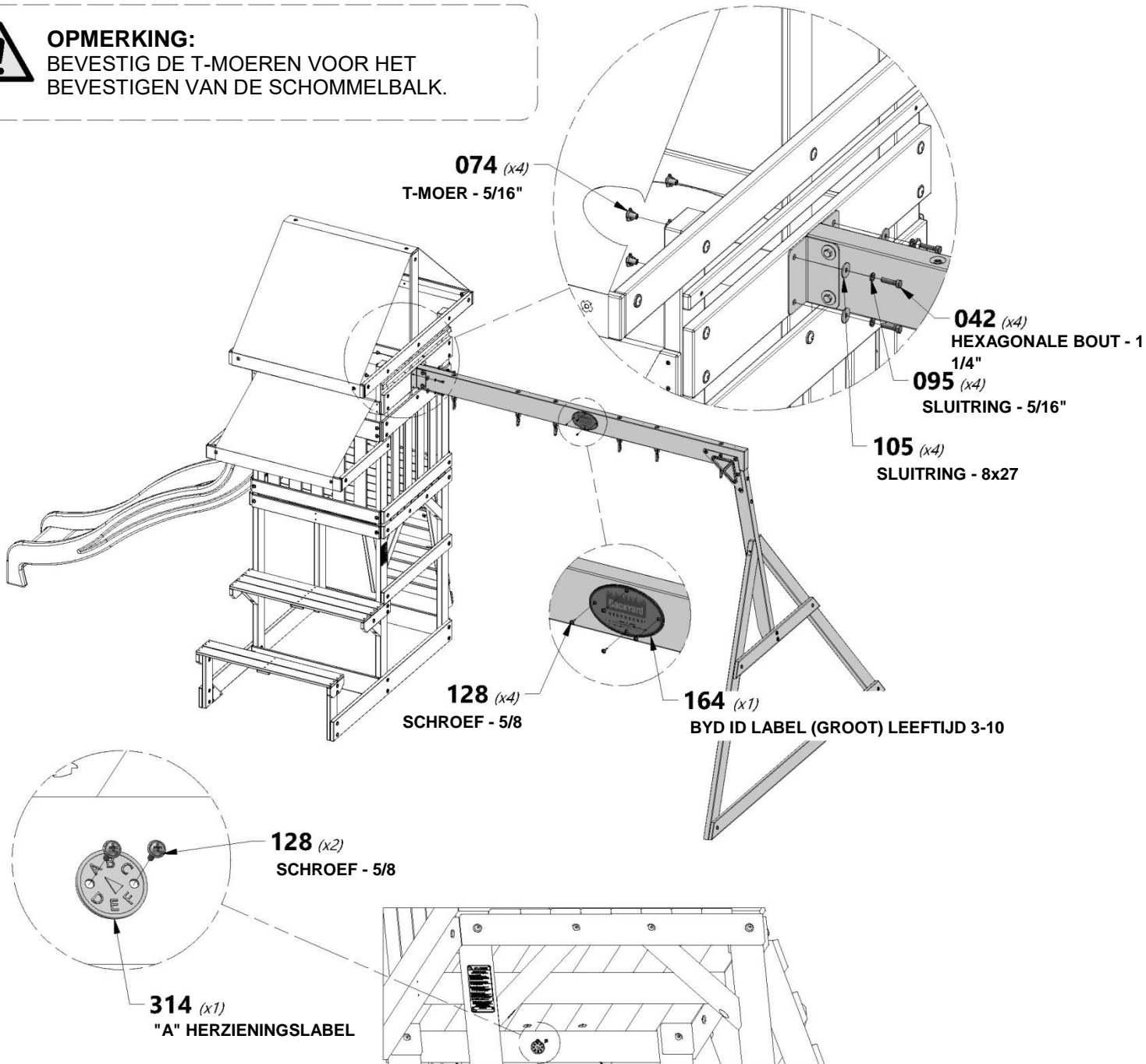
H100074 | T-MOER
(4) | 5/16



H100128 | SCHROEF PWH
(6) | 8x5/8



OPMERKING:
BEVESTIG DE T-MOEREN VOOR HET
BEVESTIGEN VAN DE SCHOMMELBALK.





A6P00034 | TRAPEZE GEEL
(1)



A100069 | KOPPELSTUK
(6)



A6P00054 | SCHOMMELZITTING GROEN 22IN
(2)



A100083 | TOUWKETTING GROEN 33"
(2)



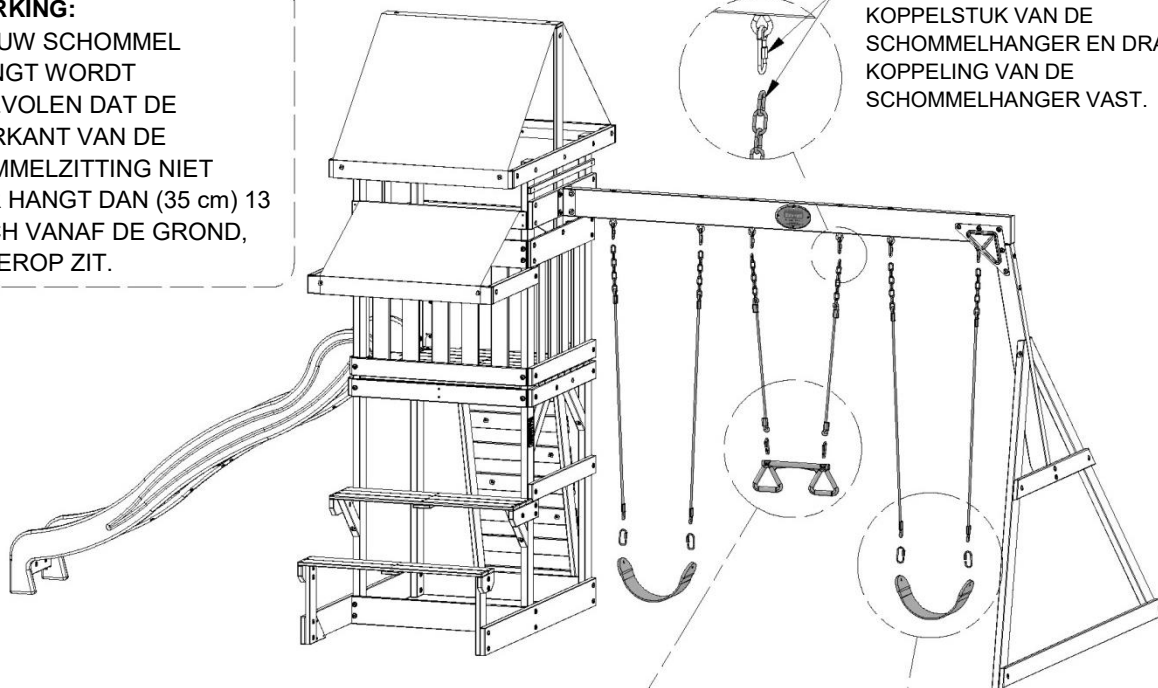
A100087 | TOUWKETTING GROEN 51.25"
(4)



OPMERKING:

ALS U UW SCHOMMEL OPHANGT WORDT AANBEVOLEN DAT DE ONDERKANT VAN DE SCHOMMELZITTING NIET LAGER HANGT DAN (35 cm) 13 7/8 INCH VANAF DE GROND, ALS U EROP ZIT.

STEEK DE KETTING OP HET KOPPELSTUK VAN DE SCHOMMELHANGER EN DRAAI DE KOPPELING VAN DE SCHOMMELHANGER VAST.



083 (x2)
TOUWKETTING GROEN 33"

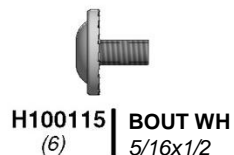
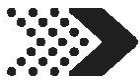
069 (x2)
KOPPELSTUK

034 (x2)
TRAPEZE GEEL

087 (x4)
TOUWKETTING GROEN 51.25"

069 (x4)
KOPPELSTUK

397 (x2)
SCHOMMELZITTING
GROEN 22IN

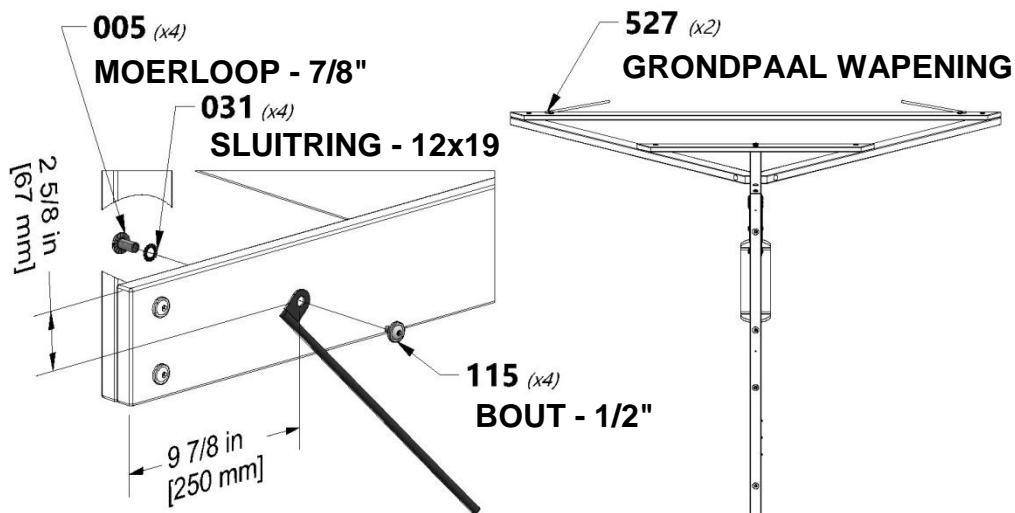


OPMERKING:
HET NIET GEBRUIK MAKEN VAN DE GRONDPALEN KAN DE GARANTIE ONGELDIG MAKEN EN VERWONDINGEN VEROORZAKEN!

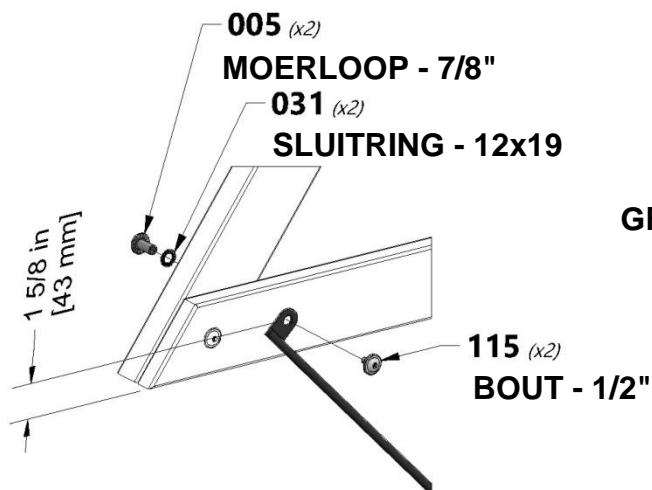
1. PLAATS DE WAPENING VAN DE GRONDPAAL IN DE GROND ONDER EEN HOEK VAN 45° NAAST HET GRONDPAANEEL, OP DE GETOONDE PLAATSEN.

2. GEBRUIK DE MEEGELEVERDE ONDERDELEN OM DE WAPENING VAN DE GRONDPAAL AAN DE GRONDPLAAT TE BEVESTIGEN.

3. ZORG ERVOOR DAT ALLE BOUTEN, SCHROEVEN EN MOEREN ZIJN VASTGEDRAAID. ZORG ERVOOR DAT ELK PANEEL IS BEVESTIGD. ZORG ERVOOR DAT UW SCHOMMELSET WATERPAS STAAT. GENIET VAN UW NIEUWE SCHOMMELSET!



GRONDPALEN FORT 527 (x2)
GRONDPAAL WAPENING



SCHOMMELBALKEN GRONDPALEN