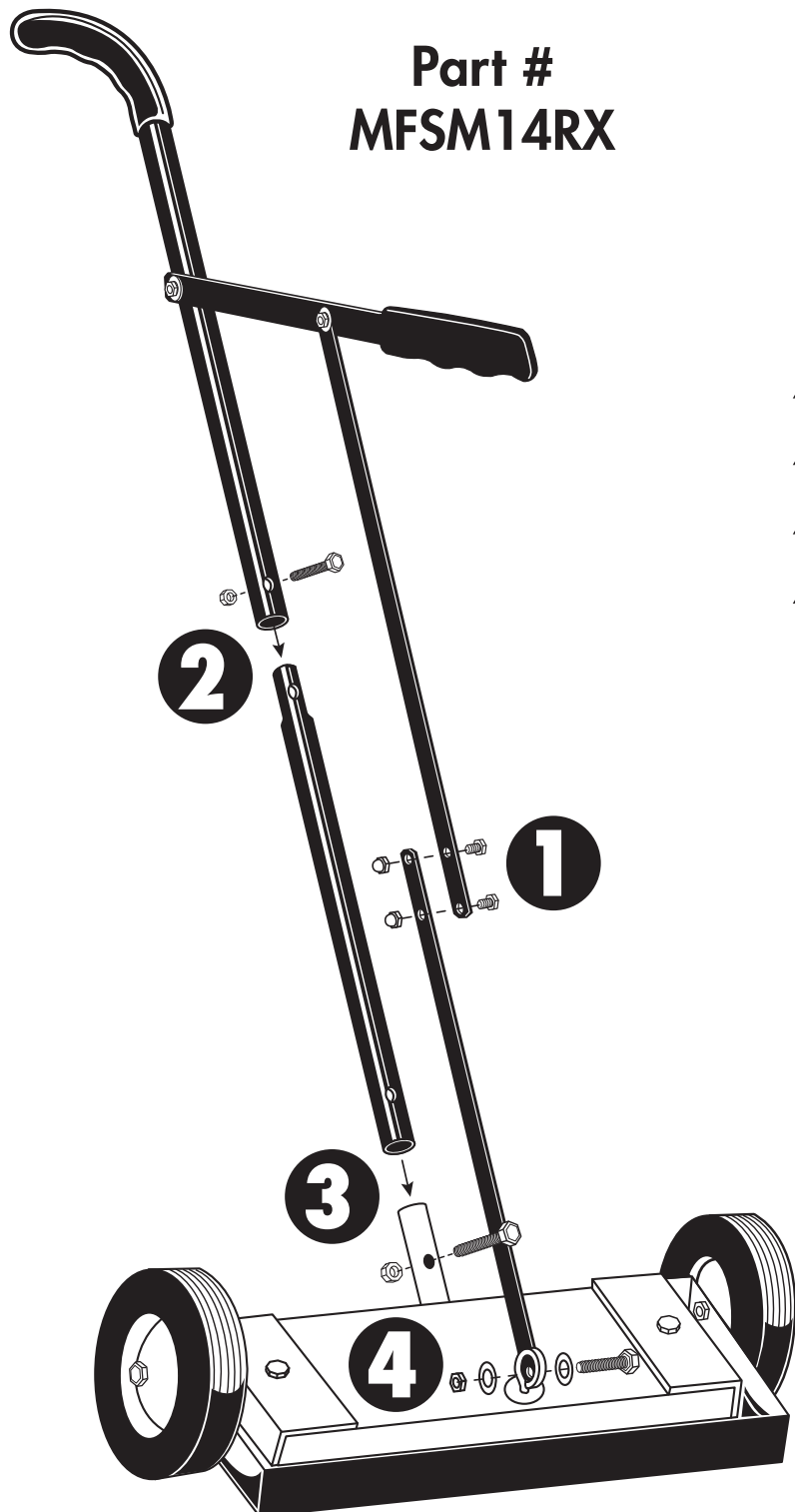


Assembly Instructions: 14" MAGNETIC FLOOR SWEEPER with RELEASE

Instrucciones de ensamblaje: BARREDORA MAGNÉTICA PARA PISOS DE 14" (35,56 cm) CON DISPOSITIVO DE LIBERACIÓN

Instructions d'assemblage: BALAI À PLANCHER MAGNÉTIQUE DE 14 po (35,56 cm) avec DISPOSITIF DE DÉGAGEMENT avec le RELACHEMENT

Part #
MFSM14RX



1. Attach two flat release bar halves together with two bolts and two lock nuts.
2. Attach two handle bar halves together with bolt and lock nut.
3. Attach tube handle to magnet base with bolt and lock nut.
4. Attach flat release bar to eyebolt magnet.

To Operate: Roll sweeper over the scattered scrap iron particles to collect them. To remove particles, pull up on the release handle. For best results, elevate the magnet base so it is parallel with the ground by placing downward pressure on the handle. This allows the magnet to roll smoothly.

1. Una las dos mitades de la barra de liberación plana usando dos pernos y dos tuercas de presión.
2. Una las dos mitades de la barra de la manija usando un perno y una tuerca de presión.
3. Fije la barra de la manija a la base del imán usando un perno y una tuerca de presión.
4. Fije la barra de liberación plana al imán de argolla.

Para utilizar este producto: Haga rodar la barredora sobre las partículas de hierro desechadas para recolectarlas. Para remover las partículas, tire de la manija de liberación hacia arriba. Para obtener los mejores resultados, eleve la base del imán de manera que quede paralela al piso al ejercer presión hacia abajo sobre la manija. Esto permitirá que el imán ruede con suavidad.

1. Assemblez les deux demi-barres de dégagement planes à l'aide de deux boulons et de deux contre-écrous.
2. Assemblez les deux demi-barres à poignée à l'aide d'un boulon et d'un contre-écrou.
3. Fixez la tige de la poignée à la base aimantée à l'aide d'un boulon et d'un contre-écrou.
4. Fixez la barre de dégagement plane à l'aimant du boulon à oeil.

Fonctionnement: Faites rouler le balai sur les particules de fer dispersées afin de les ramasser. Pour dégager les particules, tirez la poignée de dégagement vers le haut. Pour des résultats optimaux, élevez la base aimantée de manière à ce qu'elle soit parallèle au sol en exerçant une pression vers le bas sur la poignée. Ceci permet le roulement en douceur de l'aimant.

MASTER MAGNETICS, INC.
MAGNET
SOURCE