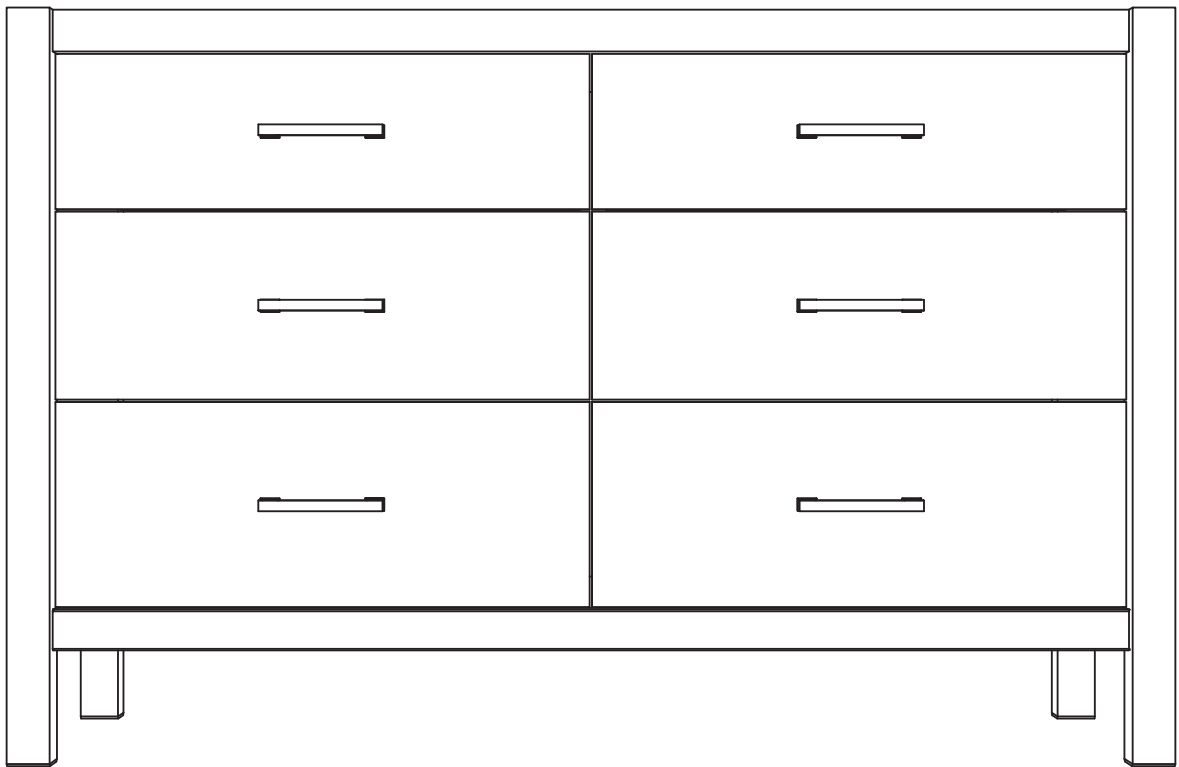
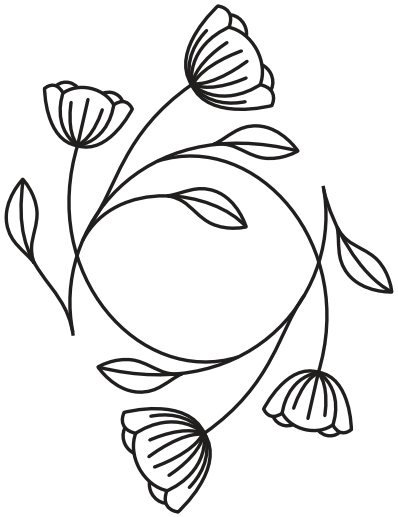


monogram
by namesake



Hemsted

B26416



Welcome Home



We have carefully designed and crafted each piece of furniture to be with your family for years to come.

Here's to new memories of bedtime stories, goodnight kisses, holiday mornings, and baby's first steps.

From our family to yours,
Monogram by Namesake

¡ Le damos la bienvenida a casa !



Hemos diseñado y elaborado cuidadosamente cada mueble para que se quede con su familia durante muchos años.

Celebremos los nuevos recuerdos de cuentos a la hora de acostarse, besos de buenas noches, mañanas navideñas y los primeros pasos del bebé.

De nuestra familia a la suya,
Monogram by Namesake

Bienvenue à la maison



Nous avons soigneusement conçu et fabriqué chaque meuble pour qu'il demeure dans votre famille des années durant.

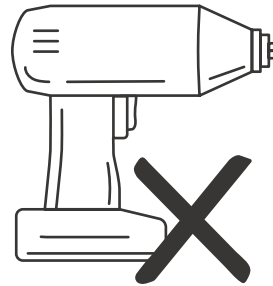
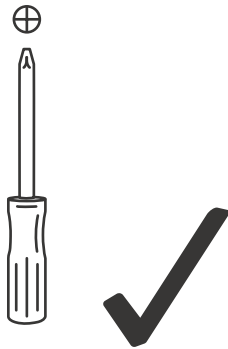
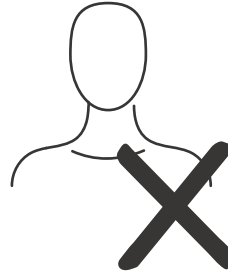
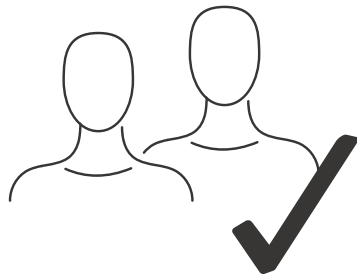
Nous espérons que vous chérissez les souvenirs d'histoires au coucher, de baisers sur la joue en guise de bonne nuit, de premiers pas et de matinées de Noël. Voici pour commencer de nouvelles traditions avec votre famille.

De notre famille à la vôtre,
Monogram by Namesake

GETTING
STARTED

PARA
COMENZAR

POUR
COMMENCER



As always, for additional questions, please
contact us and we'll be more than willing to help!



Como siempre, si tuviera preguntas adicionales, ¡póngase en
contacto con nosotros y estaremos complacidos de ayudarlo!



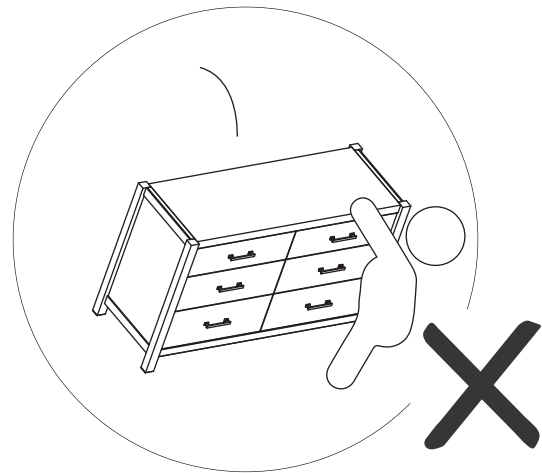
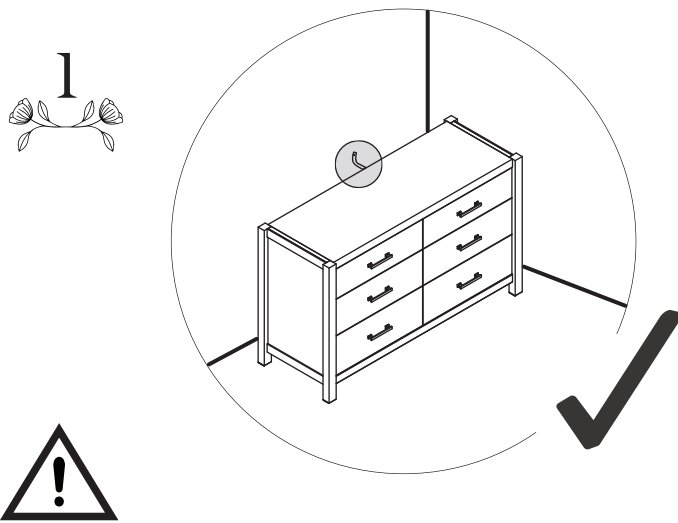
Comme toujours, pour des questions supplémentaires,
contactez-nous et nous serons plus que disposés à vous aider!

NAMESAKEHOME.COM/SUPPORT
(323) 909-5019

ANTI-TIP KIT
INSTALLATION

INSTALACIÓN DEL KIT
CONTRA VOLCAMIENTOS

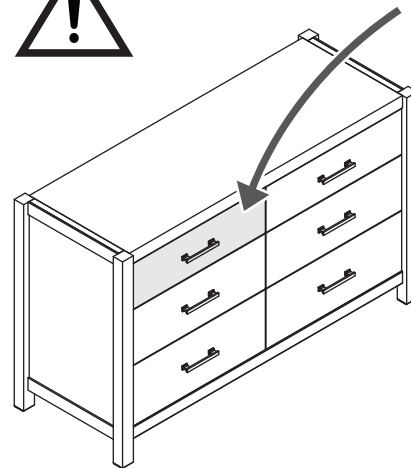
INSTALLATION DE LA
TROUSSE ANTI-BASCULEMENT



Children have died from furniture tipover.
To reduce the risk of furniture tipover,
ALWAYS install tip over restraint provided.

Han muerto niños al volcarse los muebles.
Para reducir el riesgo de que se vuelque un mueble,
SIEMPRE instale la sujeción contra volcamientos
incluida.

Des enfants sont morts lors du basculement de
meubles. Pour réduire le risque de basculement des
meubles, veillez à TOUJOURS installer le dispositif
de retenue fourni.



HARDWARE
ACTUAL SIZE

HERRAJE
TAMAÑO REAL

MATÉRIEL
TAILLE ACTUELLE



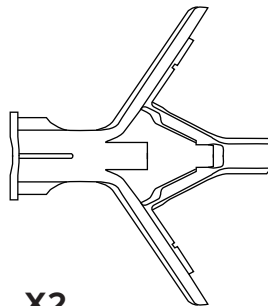
X2

For wall
Para la pared
Pour le mur



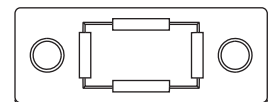
X2

For dresser
Para la cómoda
Pour la commode

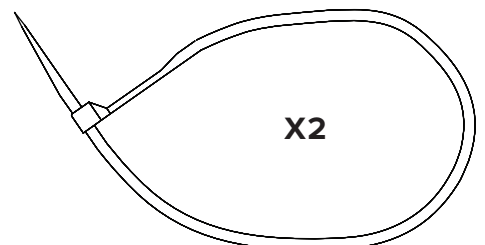


X2

For drywall
Para tablaroca
Pour une cloison en plâtre



X2



X2

EN

Find your wall material and follow steps to attach the anti-tip kit to your wall.

Drywall or plaster with available wood stud:

- Holding the bracket 1" to 2" (25-50 mm) below top of dresser, mark the attachment holes with a pencil.
- Drill 1/8-inch (3 mm) diameter pilot holes into the wood stud, on the pencil marks.
- Following the appropriate pictogram instructions on the following pages, drive two screws through the bracket and tighten screws firmly into the wood.

Drywall without available wood stud:

- Holding the bracket 1" to 2" (25-50 mm) below top of dresser, mark the attachment holes with a pencil.
- Drill 3/8-inch (9 mm) diameter holes through the wall, on the pencil marks.
- Drive the plastic anchors into the holes, using a hammer if needed.
- Following the appropriate pictogram instructions on the following pages, drive two screws through the bracket and tighten screws firmly into the plastic anchors in the wall. Do not over-tighten.

If your wall material is not listed here, or if you have any questions, consult your local hardware store.

ES

Determine el material de la pared y siga los pasos para instalar el kit anti-volcamientos en la pared.

Tablaroca o panel de yeso con remache de madera disponible:

- Sosteniendo el soporte a 25-50 mm (1-2 pulgadas) bajo la parte superior de la cómoda, marque los agujeros de la instalación con un lápiz.
- Taladre agujeros guía de 3 mm (1/8 pulgada) de diámetro en los remaches de madera, en las marcas hechas con el lápiz.
- Siguiendo las instrucciones correspondientes del pictograma en las páginas siguientes, instale dos tornillos a través de el soporte y apriete los tornillos firmemente en la madera.

Tablaroca sin remache de madera disponible:

- Sosteniendo el soporte a 25-50 mm (1-2 pulgadas) bajo la parte superior de la cómoda, marque los agujeros de la instalación con un lápiz.
- Taladre agujeros de 9 mm (3/8 pulgada) de diámetro en la pared, sobre las marcas hechas con el lápiz.
- Instale las fijaciones de plástico en los agujeros, usando un martillo si es necesario.
- Siguiendo las instrucciones correspondientes del pictograma en las páginas siguientes, instale dos tornillos a través de el soporte y apriete los tornillos firmemente en la pared. No apriete en exceso.

Si no aparece indicado aquí el material de la pared, o si tiene alguna pregunta, consulte con su ferretería local.

FR

Trouvez votre propre matériau mural et suivez les étapes pour fixer la trousse anti-basculement à votre mur.

Cloison sèche et en plâtre avec montants en bois:

- En tenant le support à une distance de 25 à 50 mm (1 à 2 po) sous le dessus de la commode, marquez les trous de fixation à l'aide d'un crayon.
- Percez des avant-trous d'un diamètre de 3 mm (1/8 po) dans le montant en bois, sur les marques de crayon.
- Suivez les instructions sous forme de pictogramme figurant sur les pages suivantes, insérez deux vis dans le support, puis vissez fermement dans le montant en bois.

Cloison sèche sans montant en bois :

- En tenant le support à une distance de 25 à 50 mm (1 à 2 po) sous le dessus de la commode, marquez les trous de fixation à l'aide d'un crayon.
- Percez un avant-trou d'un diamètre de 9 mm (3/8 po) dans le montant en bois, sur les marques de crayon.
- Insérez les ancrages en plastique dans les trous, à l'aide d'un marteau au besoin.
- Suivez les instructions sous forme de pictogramme figurant sur les pages suivantes, insérez deux vis dans le support et serrez les vis fermement dans les ancrages en plastique dans le mur. Ne serrez pas excessivement.

Si le matériau de votre mur ne figure pas dans la liste ci-dessus, ou si vous avez des questions, adressez-vous à votre fournisseur local.

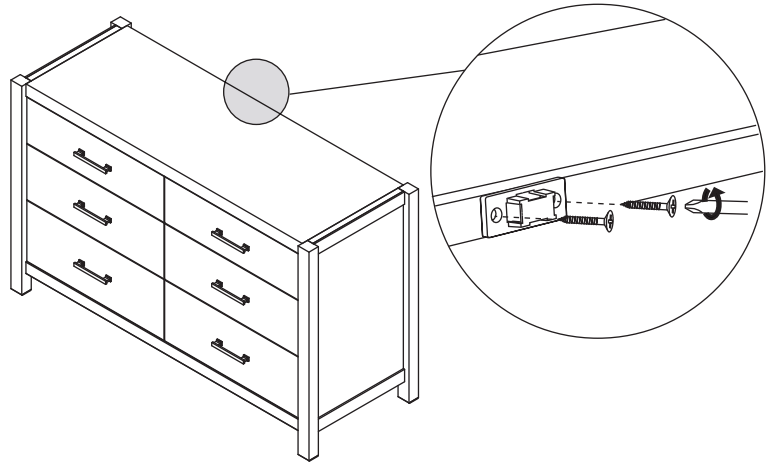
1a



Fasten bracket to back of dresser.

Fije el soporte en la parte posterior de la cómoda.

Fixez le support à l'arrière de la commode.



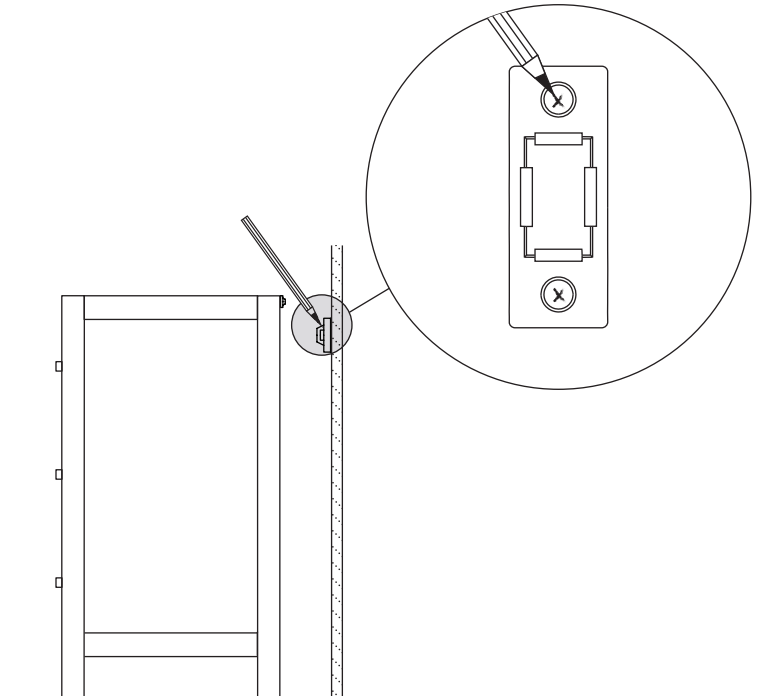
1b



Place second bracket on the wall 1-2" (25-50mm) below the top of the dresser and mark holes.

Ponga el segundo soporte en la pared a 25-50 mm (1-2 pulgadas) debajo de la parte superior de la cómoda y marque los agujeros.

Placez un deuxième support sur le mur à une distance de 25 à 50 mm (1 à 2 po) sous le dessus de la commode et marquez les trous.



1c

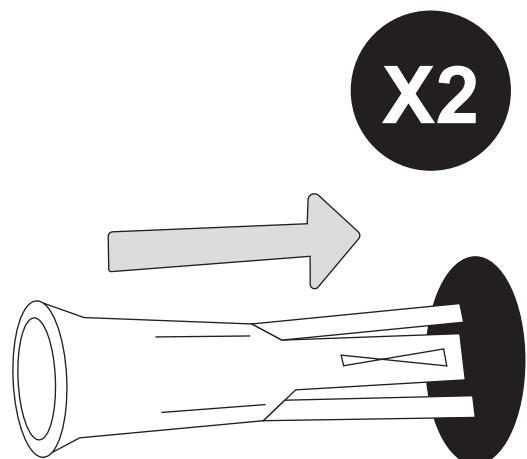


Follow the "Find Your Wall Material" instructions on the previous page. Drill a 3/8" (9 mm) hole and insert plastic anchor into hole (if needed).

Siga las "Instrucciones según el tipo de material de la pared" en la página anterior.

Taladre un agujero de 9 mm (3/8 pulgada) e inserte la fijación de plástico en el agujero (si es necesario).

Trouvez votre matériau mural et suivez les instructions portant sur le « Type de matériau du mur » de la page ci-dessus. Percez un trou de 9 mm (3/8 po) et insérez l'ancrage en plastique dans le trou (au besoin).



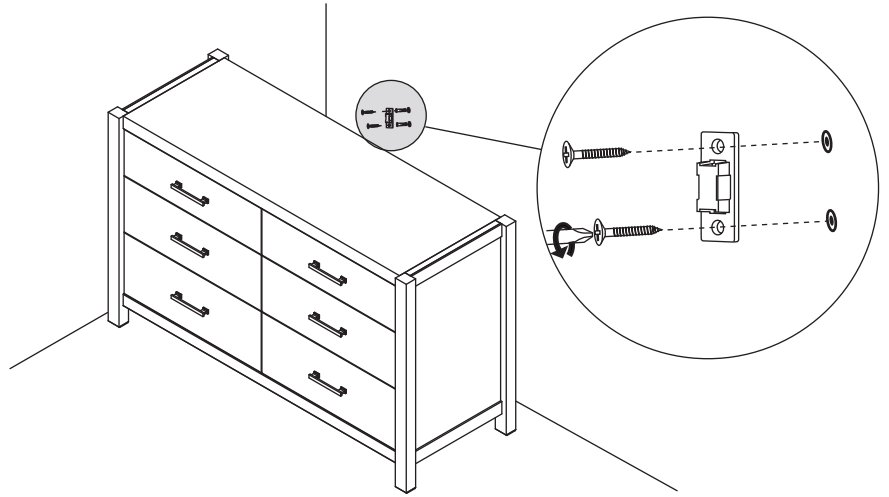
ld



Fasten second bracket by screwing into plastic anchors or wood stud.

Fije el segundo soporte atornillando en las fijaciones de plástico o el remache de madera.

Fixez le deuxième support en vissant dans les ancrages en plastique ou le montant en bois.



le



Loop provided 2 ties through both brackets and secure tightly.

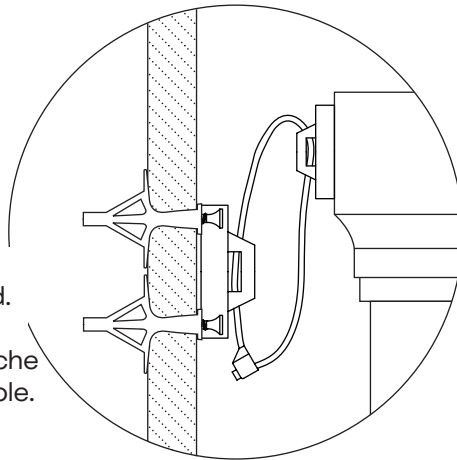
Pase los amarra provista a través de ambos soportes y asegure firmemente.

Passez les attachés fournis dans les deux supports et fixez solidement.

* Drywall without available wood stud.

* Tablaroca sin remache de madera disponible.

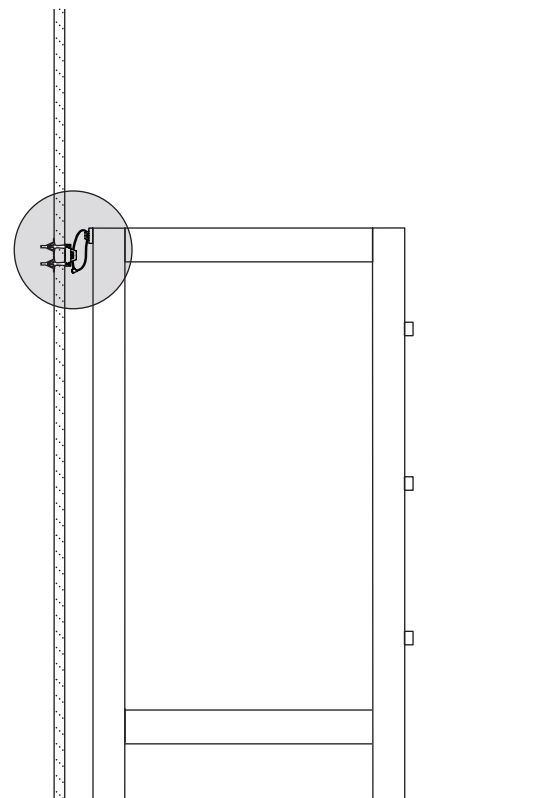
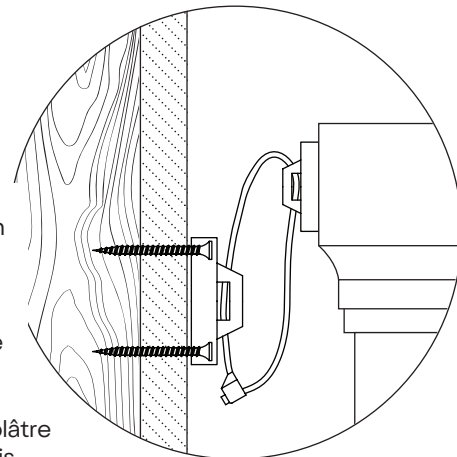
* Cloison sèche sans montant en bois.



* Drywall or plaster with available wood stud.

* Tablaroca o panel de yeso con remache de madera disponible.

* Cloison sèche et en plâtre avec montants en bois.



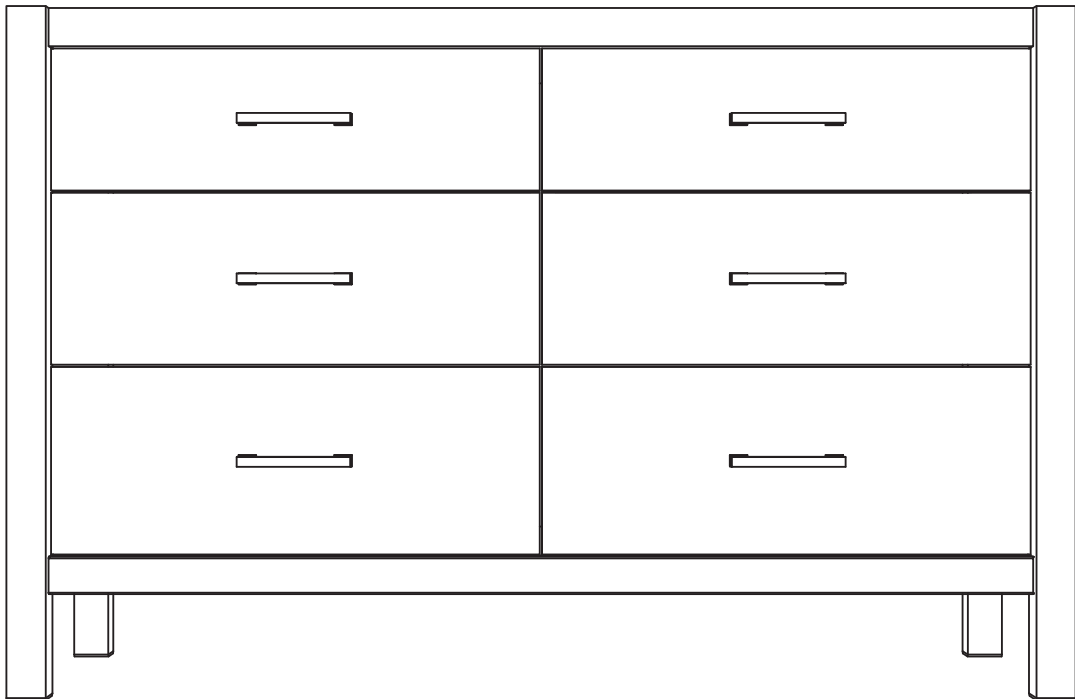
WELCOME HOME



¡LE DAMOS LA BIENVENIDA A CASA!



BIENVENUE À LA MAISON



*** CHANGER TRAY IS NOT INCLUDED, SOLD SEPARATELY.
CHANGER TRAY M0219 OR M0619 IS RECOMMENDED.**

**READ ALL INSTRUCTIONS BEFORE USING THE PRODUCT.
KEEP THE INSTRUCTIONS FOR FUTURE USE.**

KEEP THIS MANUAL IN A SAFE PLACE FOR FUTURE REFERENCE.
Recheck all screws and bolts to be sure they are fastened securely.
Do not overtighten.



*** LA BANDEJA DEL MUDADOR NO ESTÁ INCLUIDA, SE VENDE POR SEPARADO.
SE RECOMIENDA LA BANDEJA DEL MUDADOR M0219 O M0619.**

**LEA TODAS LAS INSTRUCCIONES ANTES DE USAR EL PRODUCTO.
GUARDE LAS INSTRUCCIONES PARA USO FUTURO.**

MANTENGA ESTE MANUAL EN UN LUGAR SEGURO PARA REFERENCIA A FUTURO.
Vuelva a revisar todos los tornillos y pernos para asegurarse de que estén bien sujetos. No apriete demasiado.



*** LA TABLE À LANGER N'EST PAS INCLUSE. ELLE EST VENDUE SÉPARÉMENT.
IL EST RECOMMANDÉ D'UTILISER LA TABLE À LANGER M0219 OU M0619.**

**LISEZ ATTENTIVEMENT TOUTES LES INSTRUCTIONS AVANT D'UTILISER CE
PRODUIT. CONSERVER CES INSTRUCTIONS POUR UN USAGE ULTÉRIEUR.**

GARDER CE MANUEL EN LIEU SÛR POUR UN USAGE ULTÉRIEUR.
Procéder à une nouvelle vérification des vis et des boulons pour
s'assurer qu'ils sont bien fixés. Ne pas trop serrer.

REGISTRATION

Registering your product is simple.
NAMESAKEHOME.COM/REGISTRATIONS



PART REPLACEMENT

If you would like to order replacement or missing parts, please visit us at,
NAMESAKEHOME.COM/PARTS

or you can contact us by mail at,
8500 REX RD. PICO RIVERA, CA 90660



ONE YEAR LIMITED WARRANTY

Rest assured, your Monogram by Namesake product is covered
under warranty for one year after the date of purchase

For more details on our warranty policy, please visit,

NAMESAKEHOME.COM/WARRANTY



CARE AND CLEANING

To clean wood or metal parts, use a lint-free, soft cloth with a non-toxic cleaner. Wipe dry immediately. To avoid scratches or other damages, do not use abrasive chemicals or materials. For fabrics, we recommend using a non-toxic foaming fabric cleaner or leather cleaner where appropriate.

Touch up kits are available for purchase by contacting us at,
(323) 909-5019 OR NAMESAKEHOME.COM/PARTS



STORAGE

Because materials respond to temperature and humidity, it is important to store furniture in controlled environments. Furniture should not be placed in direct sunlight or near air-conditioning outlets, radiators, heaters, or humidifiers. Any changes such as extreme heat or cold, dampness, or dryness, may cause noticeable shrinkage or swelling of wood. Direct sunlight may affect the coloring of materials over time.

REGISTRARSE

Es sencillo registrar su producto.

[NAMESAKEHOME.COM/REGISTRATIONS](https://namesakehome.com/registrations)



RECAMBIO DE PIEZAS

Si quisiera pedir repuestos o piezas faltantes, visítenos en:

[NAMESAKEHOME.COM/PARTS](https://namesakehome.com/parts)

o puede contactarnos por correo en:

8500 REX RD. PICO RIVERA, CA 90660



GARANTÍA LIMITADA DE UN AÑO

Para su tranquilidad, este producto Monogram by Namesake está cubierto por una garantía de un año a partir de la fecha de compra. Para conocer más detalles sobre nuestra política de garantía, visite:

[NAMESAKEHOME.COM/WARRANTY](https://namesakehome.com/warranty)



CUIDADO Y LIMPIEZA

Para limpiar piezas de madera o metal, use un paño suave sin pelusa con un limpiador no tóxico. Seque con un paño inmediatamente. Para evitar rayar o dañar la superficie, no use agentes químicos ni materiales abrasivos. En cuanto a las telas, recomendamos usar una espuma limpiadora no tóxica para telas o un limpiador para cuero según corresponda. Hay kits para retocar disponibles para la venta contactándonos en:

(323) 909-5019 o [NAMESAKEHOME.COM/PARTS](https://namesakehome.com/parts)



ALMACENAMIENTO

Dado que los materiales responden a la temperatura y la humedad, es importante guardar muebles en ambientes controlados. No deben ponerse los muebles a la luz solar directa ni cerca de salidas de aire acondicionado, radiadores, calefactores ni humidificadores. Cualquier cambio como los extremos de calor o frío, humedad o sequedad, pueden causar notoriamente encogimiento o hinchazón en la madera. La luz solar directa puede afectar la coloración de los materiales con el paso del tiempo.

ENREGISTREMENT

L'enregistrement du produit est simple à réaliser.
[NAMESAKEHOME.COM/REGISTRATIONS](https://namesakehome.com/registrations)



PIÈCES DE RECHANGE

Pour commander des pièces de rechange ou manquantes, veuillez visiter:
[NAMESAKEHOME.COM/PARTS](https://namesakehome.com/parts)
ou communiquer avec nous par courriel à l'adresse:
8500 REX RD. PICO RIVERA, CA 90660



GARANTIE LIMITÉE D'UN AN

Ne vous inquiétez pas, votre produit Monogram by Namesake est couvert par une garantie d'un an à compter de la date d'achat. Pour plus de détails sur la politique de garantie, veuillez visiter:
[NAMESAKEHOME.COM/WARRANTY](https://namesakehome.com/warranty)



NETTOYAGE ET ENTRETIEN

Pour nettoyer le bois ou les pièces métalliques, utilisez un chiffon doux sans peluche et un produit nettoyant non toxique. Essayez immédiatement. Pour éviter les égratignures ou autres dommages, veillez à ne pas utiliser des produits chimiques ou des matériaux abrasifs. Pour les tissus, il est recommandé d'utiliser un produit nettoyant pour tissus non toxique ou pour cuir le cas échéant. Il est possible de se procurer des nécessaires de retouches en nous contactant à:

(323) 909-5019 ou [NAMESAKEHOME.COM/PARTS](https://namesakehome.com/parts)



ENTREPOSAGE

Compte tenu que les matériaux réagissent à la température et à l'humidité, il importe de ranger le mobilier dans des environnements contrôlés. Le mobilier ne doit pas être placé en plein soleil ni près des sorties d'air climatisé, des radiateurs, des appareils de chauffage ou des humidificateurs. Tout changement comme un froid ou une chaleur extrême, de l'humidité ou de la sécheresse pourrait causer la contraction ou le gonflement du bois. La lumière directe du soleil peut altérer la couleur des matériaux au fil du temps.



REVISED 08 MAY 2026