

ELM2LF/2L/4L/6L

EMERGENCY LIGHTING UNIT



NOTE: Product versions that comply with CA Title 20 are marked (BC) on the product label.

IMPORTANT SAFEGUARDS

When using electrical equipment, basic safety precautions should always be followed, including the following:

READ AND FOLLOW ALL SAFETY INSTRUCTIONS

WARNING: FAILURE TO FOLLOW THESE INSTRUCTIONS AND WARNINGS MAY RESULT IN DEATH, SERIOUS INJURY OR SIGNIFICANT PROPERTY DAMAGE - For your protection, read and follow these warnings and instructions carefully before installing or maintaining this equipment. These instructions do not attempt to cover all installation and maintenance situations. If you do not understand these instructions or additional information is required, contact Lithonia Lighting or your local Lithonia Lighting distributor.

WARNING: RISK OF ELECTRIC SHOCK – NEVER CONNECT TO, DISCONNECT FROM OR SERVICE WHILE EQUIPMENT IS ENERGIZED.

WARNING: DO NOT USE ABRASIVE MATERIALS OR SOLVENTS. USE OF THESE SUBSTANCES MAY DAMAGE FIXTURE, WHICH MAY RESULT IN PERSONAL INJURY.

WARNING: RISK OF PERSONAL INJURY – This product may have sharp edges. Wear gloves to prevent cuts or abrasions when removing from carton, handling, installing and maintaining this product.

WARNING: The battery used in this device may present a risk of fire or chemical burn if mistreated. Do not disassemble, heat above 60° C (140° F), or incinerate. Replace battery only as directed on the battery label and page 5 of these instructions. Use of unauthorized battery voids warranty and UL listing of this product, and may present a risk of fire or explosion.

- Disconnect A.C. power before servicing.
- All servicing should be performed by qualified personnel.
- Consult your local building code for approved wiring and installation.
- Do not use outdoors unless used with Acuity Brands accessories appropriate to the application.
- Do not mount near gas or electric heater.
- Equipment should be mounted in locations and at heights where it will not readily be subjected to tampering by unauthorized personnel.
- The use of accessory equipment not recommended by the manufacturer may cause an unsafe condition.
- Do not use this equipment for other than intended use.

SAVE THESE INSTRUCTIONS AND DELIVER TO OWNER AFTER INSTALLATION

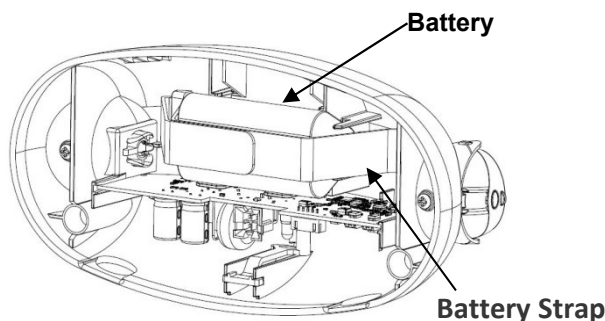
MAINTENANCE

BATTERY REPLACEMENT

- 1** Disconnect battery from charger board. Release battery strap.
- 2** Replace battery, secure the strap snugly, and reconnect to the charger board.
- 3** Re-assemble the unit.

BATTERY HANDLING WARNINGS:

- Dispose of used batteries promptly.
- Keep away from children.
- Do not disassemble.
- Do not dispose of in fire.



 **LITHONIA LIGHTING®**
An Acuity Brands Company

LIFE SAFETY SOLUTIONS
TEL: 800-334-8694
www.lithonia.com

Part # 912-00048-001
Rev. A, 12/2017

© Acuity Brands Lighting, Inc. 2017
All Rights Reserved.

ELM2LF/2L/4L/6L

UNIDAD DE ILUMINACIÓN DE EMERGENCIA








NOTA: Las versiones de producto que cumplen con el Título 20 de California están marcadas con "BC" en la etiqueta del producto.

MEDIDAS DE SEGURIDAD IMPORTANTES

Cuando se utilizan aparatos eléctricos, deben tomarse precauciones básicas de seguridad, incluidas las siguientes:

LEA Y SIGA TODAS LAS INSTRUCCIONES DE SEGURIDAD.

-  **ADVERTENCIA:** EL INCUMPLIMIENTO DE ESTAS INSTRUCCIONES Y ADVERTENCIAS PUEDE PROVOCAR LA MUERTE, LESIONES GRAVES O DAÑOS IMPORTANTES A LA PROPIEDAD. Para su protección, lea y siga cuidadosamente estas advertencias e instrucciones antes de instalar o realizar el mantenimiento de este equipo. Estas instrucciones no pretenden abarcar todas las situaciones de instalación y mantenimiento. Si no comprende estas instrucciones o necesita información adicional, comuníquese con Lithonia Lighting o su distribuidor local de Lithonia Lighting.
-  **ADVERTENCIA:** RIESGO DE DESCARGA ELÉCTRICA. NO CONECTE, DESCONECE NI REPARE EL EQUIPO MIENTRAS ESTE SE ENCUENTRE EN FUNCIONAMIENTO.
-  **ADVERTENCIA:** NO UTILICE MATERIALES NI SOLVENTES ABRASIVOS. EL USO DE ESTAS SUSTANCIAS PUEDE DAÑAR LOS APARATOS, LO QUE PUEDE OCASIONAR LESIONES PERSONALES.
-  **ADVERTENCIA:** RIESGO DE LESIONES PERSONALES: este producto puede tener bordes afilados. Use guantes para evitar cortes o abrasiones al extraer el producto de la caja, manipularlo, instalarlo o repararlo.
-  **ADVERTENCIA:** La batería utilizada en este dispositivo puede presentar un riesgo de incendio o quemadura química si no se utiliza correctamente. No desmontar, calentar a más de 60 °C (140 °F) o incinerar. Cambie la batería solo como se indica en la etiqueta de la batería y en la página 5 de estas instrucciones. El uso de una batería no autorizada anula la garantía y la certificación UL de este producto, y puede presentar un riesgo de incendio o explosión.

- Desconecte la fuente de CA antes de realizar el mantenimiento.
- Todo el mantenimiento debe ser realizado por personal calificado.
- Consulte su código local de edificación para conocer los tipos de cableado e instalación aprobados.
- No utilice el aparato al aire libre, a menos que se utilice con los accesorios Acuity Brands apropiados para la aplicación.
- No haga instalaciones cerca de calefactores eléctricos o a gas.
- El equipo debe ser montado en lugares y a alturas en las que no podrá ser fácilmente manipulado por personal no autorizado.
- El uso de equipos auxiliares no recomendados por el fabricante puede ocasionar una condición insegura.
- No utilice este equipo para otros usos distintos al indicado.

CONSERVE ESTAS INSTRUCCIONES Y ENTRÉGUELAS AL PROPIETARIO DESPUÉS DE LA INSTALACIÓN

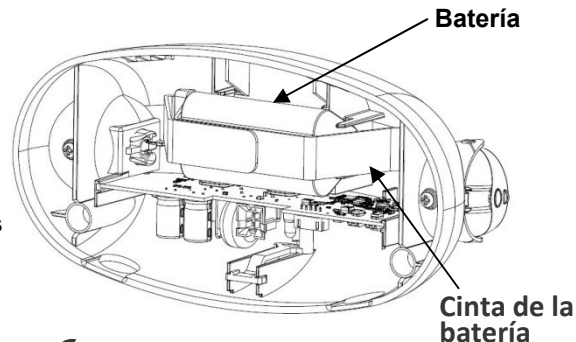
MANTENIMIENTO

REEMPLAZO DE LA BATERÍA:

- 1** Desconecte la batería del cargador incorporado. Suelte la cinta de la batería.
- 2** Reemplace la batería, asegure bien la cinta y vuelva a conectarla a la placa del cargador.
- 3** Vuelva a ensamblar la unidad.

ADVERTENCIAS PARA EL MANEJO DE LA BATERÍA:

- Desechar las baterías usadas inmediatamente.
- Mantener fuera del alcance de los niños
- No desmontar.
- No arrojar al fuego.



N.º de pieza: 912-00048-001
Rev. A, 12/2017

SOLUCIONES DE SEGURIDAD PERSONAL
TELÉFONO: 800-334-8694
www.lithonia.com

© Acuity Brands Lighting, Inc. 2017
Todos los derechos reservados.

REMARQUE : Les versions de produits conformes à la Loi « Title 20 » en vertu du « Code of regulations » de l'État de Californie portent la mention «BC» sur l'étiquette.

IMPORTANTES MISES EN GARDE

Lorsque de l'équipement électrique est utilisé, les précautions de sécurité élémentaires suivantes devraient toujours être prises :

VEUILLEZ LIRE ET RESPECTER TOUTES LES CONSIGNES DE SÉCURITÉ



AVERTISSEMENT : LE NON-RESPECT DE CES INSTRUCTIONS ET DE CES AVERTISSEMENTS PEUT ENTRAÎNER LA MORT OU D'IMPORTANTES DÉGÂTS MATÉRIELS Pour votre protection, lire attentivement et observer les instructions ainsi que les avertissements suivants avant d'installer ou d'entretenir cet équipement. Ces instructions n'ont pas la prétention de couvrir toutes les possibilités d'installation et d'entretien. Si vous ne comprenez pas ces instructions et si d'autres informations sont requises, communiquez avec Lithonia Lighting ou votre distributeur Lithonia Lighting.



AVERTISSEMENT : RISQUE DE DÉCHARGE ÉLECTRIQUE - TOUJOURS METTRE HORS TENSION LE CIRCUIT OU L'ÉQUIPEMENT AVANT DE LE RACCORDER, DE LE DÉBRANCHER OU DE LE RÉPARER.



AVERTISSEMENT : NE PAS UTILISER DE MATÉRIAUX ABRASIFS OU DE SOLVANTS. L'UTILISATION DE CES SUBSTANCES PEUT ENDOMMAGER LE LUMINAIRE ET POURRAIT ENGENDRER DES BLESSURES CORPORELLES.



AVERTISSEMENT : RISQUE DE BLESSURES CORPORELLES - Ce produit peut avoir des bords tranchants. Porter des gants pour prévenir les coupures ou les abrasions lorsque le produit est retiré de la boîte de carton, manipulé, installé ou entretenu.



AVERTISSEMENT : La pile utilisée pour cet appareil peut comporter des risques d'incendie ou de brûlures chimiques en cas de manipulation inadéquate. Ne pas démonter, ni chauffer à une température supérieure à 60 °C (140 °F), ni incinérer. Remplacer la pile uniquement selon les directives écrites sur l'étiquette de la pile et celles à la page 5 de ces instructions. L'utilisation d'une pile non autorisée annule la garantie et l'inscription à la liste UL, et peut comporter un risque d'incendie ou d'explosion.

- Débrancher l'unité avant d'effectuer l'entretien.
- Tout entretien devrait être effectué par du personnel compétent.
- Consulter votre code du bâtiment local pour un câblage et une installation approuvés.
- Ne pas utiliser à l'extérieur à moins d'être utilisé avec les accessoires Acuity Brands adaptés à cette utilisation.
- Ne pas installer à proximité de fournaises au gaz ou électriques.
- Il faut installer cet équipement à un endroit et à une hauteur qui permettront d'éviter que les personnes non autorisées n'y apportent des modifications.
- L'utilisation d'accessoires non recommandés par le fabricant pourrait créer des conditions dangereuses.
- Ne pas utiliser cet équipement pour un usage autre que celui pour lequel il a été conçu.

CONSERVER CES CONSIGNES ET LES REMETTRE AU PROPRIÉTAIRE APRÈS L'INSTALLATION

ENTRETIEN

REMPACEMENT DE LA PILE

1

Débrancher la pile du plateau de chargement. Libérez la sangle de la pile.

2

Remplacer la pile, serrer la sangle et pour qu'elle soit serrée et raccorder au plateau de chargement.

3

Assembler l'unité à nouveau.

AVERTISSEMENT POUR LA MANIPULATION DE LA PILE :

- Débarrassez-vous rapidement de la pile usagée.
- Maintenez-la éloignée des enfants.
- Ne pas ouvrir la pile.
- Ne pas se débarrasser de la pile en la mettant au feu.

