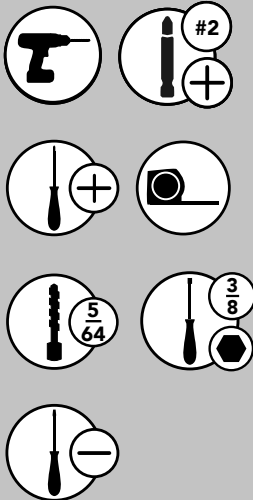


## INSTALLATION INSTRUCTIONS

### 448 SIDEKICK

#### TOOLS REQUIRED:



#### ESTIMATED ASSEMBLY TIME:

**30 MIN**

#### CARE AND MAINTENANCE:

Clean with a damp cloth and wipe parts dry.

WATCH TUTORIALS OF OUR PRODUCTS BEING INSTALLED

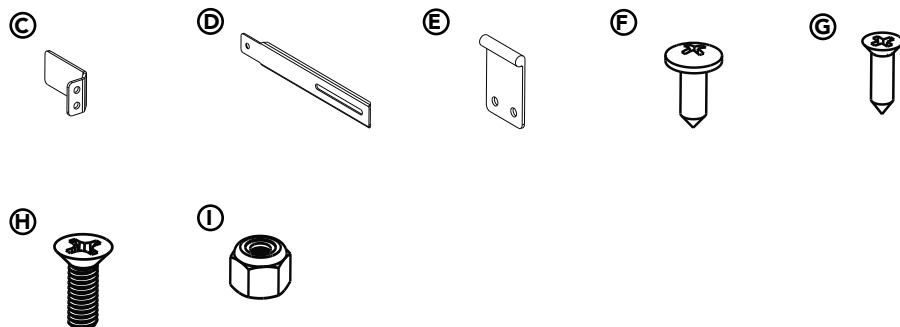
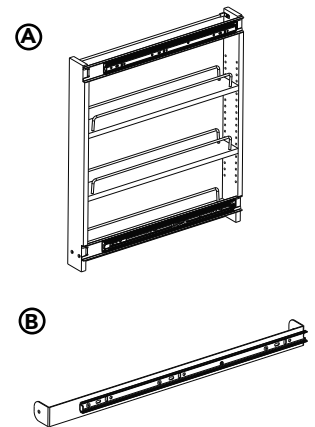


WWW.REV-A-SHELF.COM/VIDEOS



#### PARTS LIST

No.	Description	Qty.
A	Sidekick Frame	1
B	Bottom Product Member Slide Assembly	1
C	Stop Bracket	1
D	Extended Mounting Bracket	2
E	Handle	6
F	#8 x 1/2" Deep Thread Truss Head Screws	4
G	#6 x 1/2" Flat Head Wood Screws	5
H	#8 x 1/2" Flat Head Machine Screws	2
I	8-32 Lock Nuts	2



**Notes:**

1. If installing a single Sidekick, the primary 448 will need to be moved 1-1/2" over from the center of the cabinet.

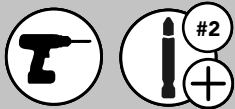
2. The 448 Sidekick comes ready for left-side installation. If right side is preferred, remove the (2) screws on the inside of the unit, flip the slide assembly 180 degrees and reinstall the screws.

Unit is not compatible with 448SW Series pullouts.

**STEP 1**

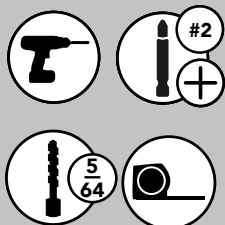
Place the primary 448 on the floor. Place the bottom product slide assembly on the floor (or bottom shelf) of the 448 with the slide toward the back of the unit as shown (See Figure 1).

**Note: Make sure that the back of the bent bracket is flush with the side of the primary 448 and install with (2) #8 x 1/2" deep thread truss head screws.**

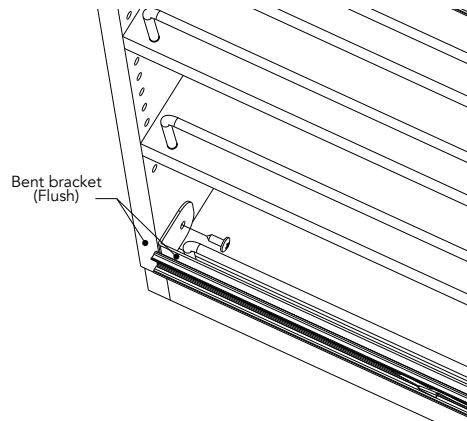


**STEP 2**

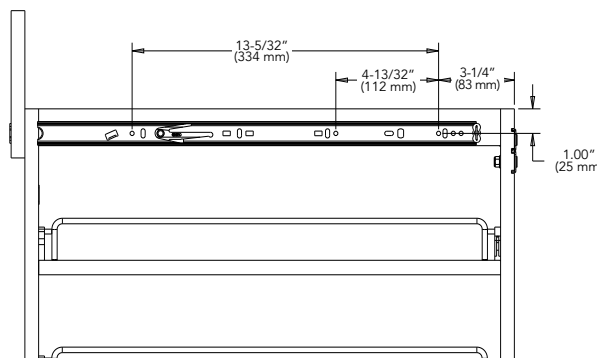
Lie the primary 448 on its side. Using the measurements provided and a 5/64" drill bit pre-drill (3) screw holes. Remove the Sidekicks TOP slide product member by moving the black plastic lever to the opposite side of the slide and pulling the product member free, and install it to the primary 448 with (3) #6 x 1/2" flat head screws (See Figures 2A and 2B).



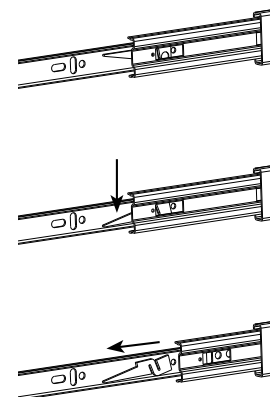
**FIG. 1**



**FIG. 2A**



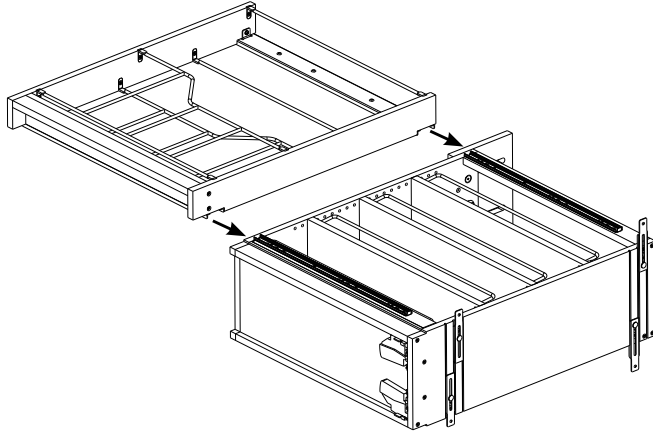
**FIG. 2B**



### STEP 3

Install the 448 Sidekick to primary 448 frame by aligning the slides and pushing closed (See Figure 3).

FIG. 3



### STEP 4

Remove (2) door mounting brackets from the side the Sidekick is installed and replace with (2) extended mounting brackets (See Figure 5).

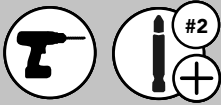
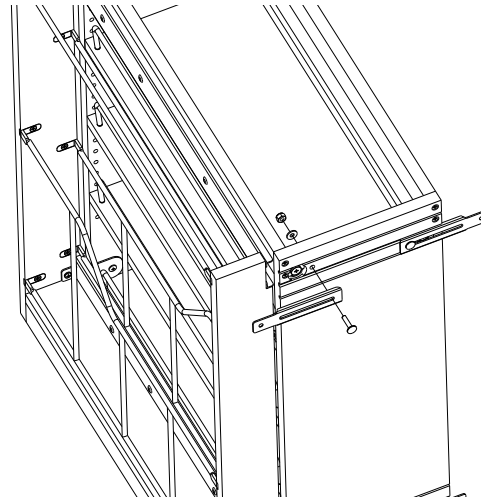


FIG. 4



### STEP 5

Install the handle to the front of the Sidekick with (2) #8 x 1/2" deep thread truss head screws as shown (See Fig. 4).

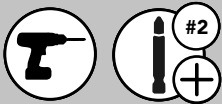
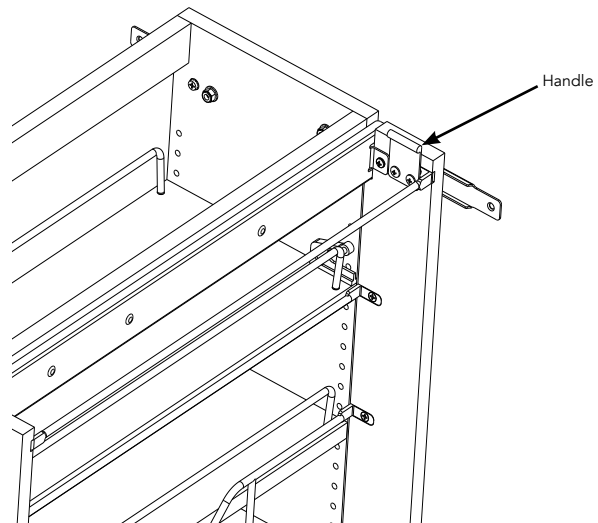
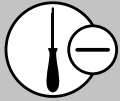


FIG. 5



## STEP 6

Install the stop bracket to the front of the primary 448 slide set using (2) #8 x 1/2" flat head machine screws and lock nuts (Sidekick side) (See Figure 6).



## STEP 7

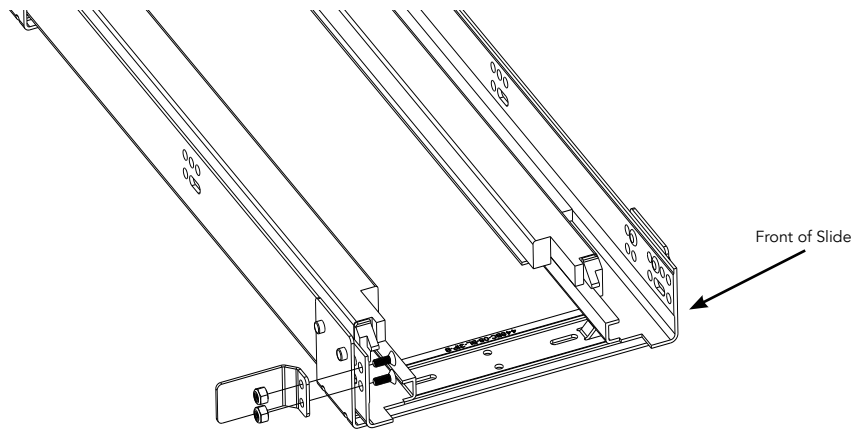
Follow the instructions provided with the primary 448 to finish the installation.

**Note: Move the provided template over 1-1/2" to accommodate for the 448 Sidekick unless installing Sidekicks to both sides of the primary 448.**

Scan the following QR code to download the instruction sheet for the main 448 to finish installing the unit into the cabinet.



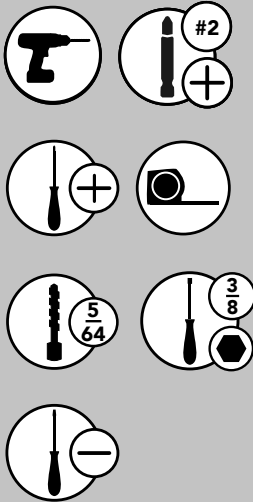
FIG. 6



## INSTRUCCIONES DE INSTALACIÓN / INSTRUCTIONS D'INSTALLATION

### 448 ESPECIERO SIDEKICK / AMÉNAGEMENT COULISSANT 448

Herramientas requeridas:  
Outils Requis:



Tiempo estimado de ensamblado:  
Durée de l'installation:

# 30 MIN

#### CUIDADO/ ENTRETIEN:

Limpie con un paño húmedo y seque las partes.

Nettoyez avec un linge humide et essuyez les pièces pour les sécher complètement.

ESCANEE AQUÍ PARA VER EL VIDEO DE INSTALACIÓN  
BALAYER ICI POUR VOIR LA VIDÉO D'INSTALLATION

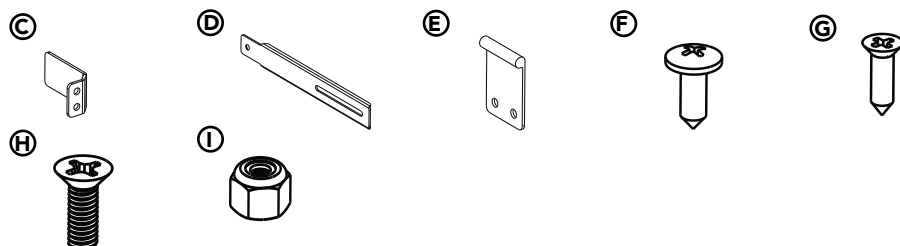
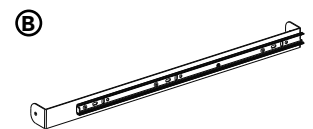
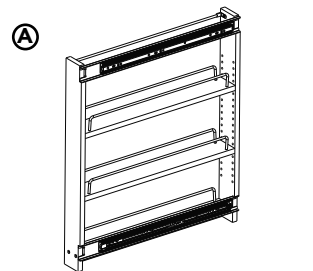


WWW.REV-A-SHELF.COM/VIDEOS



#### LISTA DE PARTES / LISTE DES PIÈCES

No.	Descripción / La description	Qty.
A	<b>Marco de la alacena</b> <i>Cadre de l'aménagement coulissant</i>	1
B	<b>Conjunto deslizante de la pieza inferior del producto</b> <i>Assemblage de la glissière du membre inférieur du produit</i>	1
C	<b>Soporte de tope / Support de butée</b>	1
D	<b>Soporte de montaje extendido</b> <i>Support de montage prolongé</i>	2
E	<b>Asa / Poignée</b>	6
F	<b>Tornillos de cabeza de cruz de rosca profunda #8 x 1/2"</b> <i>Vis à tête bombée #8 x 1/2 po à filetage profond</i>	4
G	<b>Tornillos para madera de cabeza plana n.º 6 x 1/2 "</b> <i>Vis à bois à tête plate #6 x 1/2 po</i>	5
H	<b>Tornillos para metal de cabeza plana n.º 8 x 1/2 "</b> <i>Vis à métaux à tête plate #8 x 1/2 po</i>	2
I	<b>Contratuercas 8-32 / Écrou auto-bloquant 8-32</b>	2



**Notas:**

**1. Si instala un solo especiero Sidekick, el 448 principal deberá moverse 1-1/2" del centro del gabinete.**

**2. El especiero Sidekick 448 viene listo para instalarse del lado izquierdo. Si se prefiere el lado derecho, retire los (2) tornillos del interior de la unidad, voltee el conjunto deslizante 180 grados y vuelva a instalar los tornillos.**

**La unidad no es compatible con los extraíbles de la serie 448SW.**

*Notes :*

*1. Si vous installez un aménagement coulissant simple, le 448 primaire devra être déplacé de 1-1/2 po par rapport au centre du meuble.*

*2. L'aménagement coulissant 448 est livré prêt à être installé du côté gauche. Si vous préférez le côté droit, retirez les (2) vis situées à l'intérieur de l'unité, faites pivoter la glissière de 180 degrés et refixez les vis.*

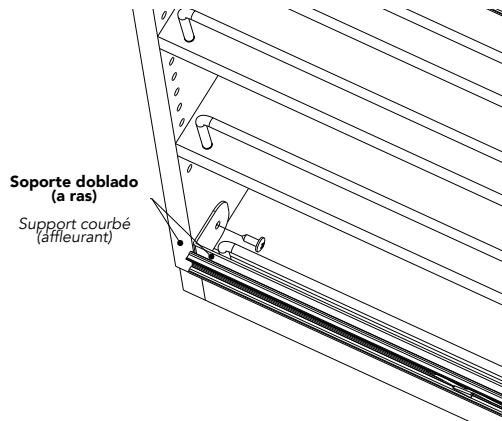
*L'unité n'est pas compatible avec les coulisses de la série 448SW.*

**PASO 1 / ÉTAPE 1**

**Coloque el 448 primario en el piso. Coloque el conjunto deslizante de la pieza inferior del producto en el piso (o estante inferior) del 448 con deslizante hacia la parte posterior de la unidad como se muestra (consulte la Figura 1).**

*Placez le primaire 448 sur le sol. Placez l'ensemble de la glissière inférieure du produit sur le sol (ou sur l'étagère inférieure) du 448, la glissière étant orientée vers l'arrière de l'appareil comme indiqué (voir figure 1).*

**FIG. 1**

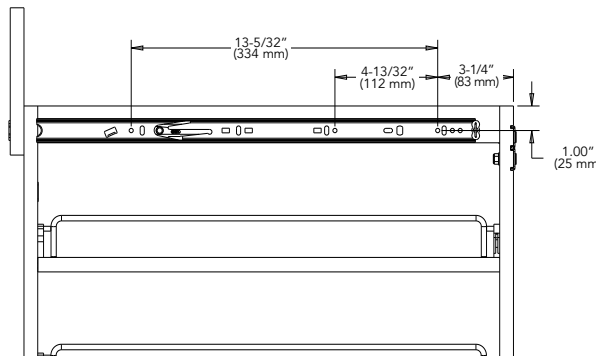


**PASO 2 / ÉTAPE 2**

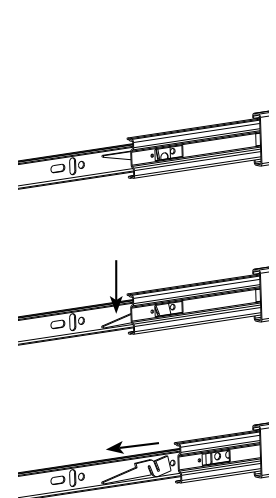
**Coloque el 448 primario de costado. Usando las mediciones proporcionadas y una broca de 5/64", taladre previamente (3) orificios de tornillo. Retire el deslizante SUPERIOR del Sidekick moviendo la palanca de plástico negro hacia el lado opuesto del deslizante y tirando del elemento del producto para soltarlo y fijelo en el 448 principal con (3) tornillos de cabeza plana #6 x 1/2" (consulte las Figuras 2A y 2B).**

*Couchez le primaire 448 sur le côté. À l'aide des mesures fournies et d'une mèche de 5/64 po, prépercez (3) trous de vis. Retirez l'élément de produit de la glissière de côté TOP en déplaçant le levier en plastique noir vers le côté opposé de la glissière et en tirant sur l'élément de produit pour le libérer, puis installez-le sur le primaire 448 à l'aide de (3) vis à tête plate #6 x 1/2 po (voir figures 2A et 2B).*

**FIG. 2A**



**FIG. 2B**

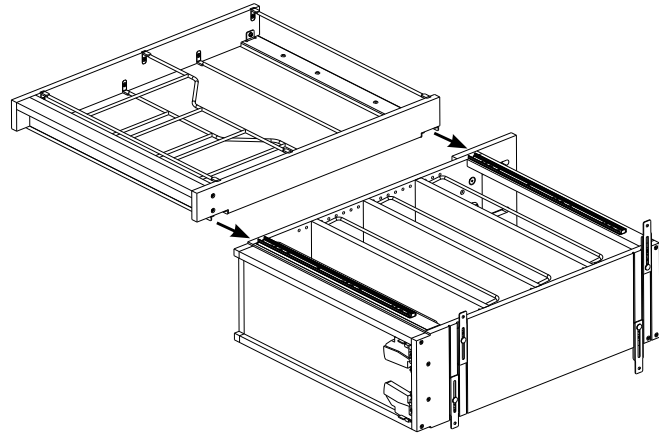


### PASO 3 / ÉTAPE 3

**Instale el especiero Sidekick 448 en el marco 448 principal alineando los deslizantes y presionando para cerrarlo (consulte la Figura 3).**

*Installez l'équipement coulissant 448 sur le châssis primaire 448 en alignant les glissières et en les poussant en position fermée (voir figure 3).*

FIG. 3

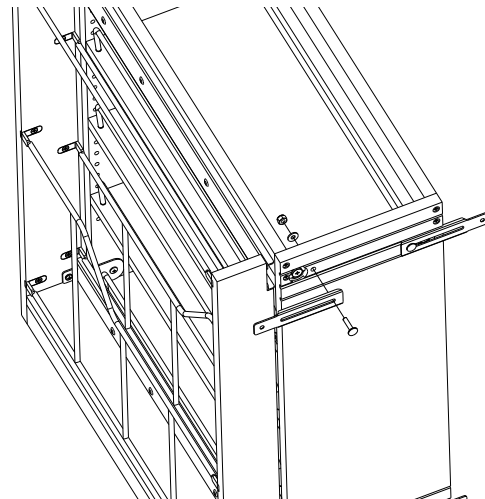


### PASO 4 / ÉTAPE 4

**Retire los (2) soportes de montaje de la puerta del lado en el que está instalado el Sidekick y sustitúyalos con (2) soportes de montaje extendidos (consulte la Figura 5).**

*Retirez les (2) supports de montage de la porte du côté où l'équipement coulissant est installé et remplacez-les par (2) supports de montage allongés (voir figure 5).*

FIG. 4

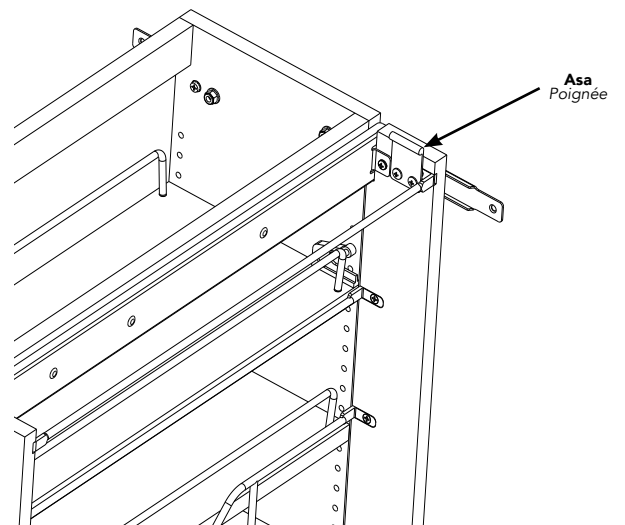


### PASO 5 / ÉTAPE 5

**Instale el asa en la parte frontal del Sidekick con (2) tornillos de cabeza de cruz de rosca profunda #8 x 1/2" como se muestra (consulte la Fig. 4).**

*Installez la poignée à l'avant de l'équipement coulissant à l'aide de deux (2) vis à tête bombée #8 x 1/2 po à filetage profond comme indiqué (voir figure 4).*

FIG. 5



## PASO 6 / ÉTAPE 6

Instale el soporte de tope en la parte frontal del conjunto de deslizamiento del 448 principal utilizando (2) tornillos de máquina de cabeza plana #8 x 1/2" y contratuercas (lado del Sidekick) (consulte la Figura 6).

*Installez le support de butée à l'avant du jeu de glissières primaires 448 à l'aide de (2) vis à tête plate #8 x 1/2 po et de contre-écrous (côté équipement coulissant) (voir figure 6).*

## PASO 7 / ÉTAPE 7

Siga las instrucciones proporcionadas con el 448 principal para terminar la instalación.

**Nota:** Mueva la plantilla provista más de 1-1/2" para acomodar el 448 Sidekick a menos que instale Sidekicks a ambos lados del 448 principal.

Escanee el siguiente código QR para descargar la hoja de instrucciones del 448 principal para terminar de instalar la unidad en el gabinete.

*Suivez les instructions fournies avec le primaire 448 pour terminer l'installation.*

*Note : Déplacez le gabarit fourni de 1-1/2 po pour l'adapter à l'équipement coulissant 448, sauf si vous installez des équipements coulissants des deux côtés du 448 primaire.*

*Balayez le code QR suivant pour télécharger la fiche d'instructions de l'unité principale 448 pour terminer l'installation de l'appareil dans le meuble.*



FIG. 6

