



# Wall Mounted Grab Bar, Textured SGB-T Specification Submittal



## Model Numbers

- SGB-12T..... 12 inch Textured ADA Grab Bar
- SGB-18T..... 18 inch Textured ADA Grab Bar
- SGB-24T..... 24 inch Textured ADA Grab Bar
- SGB-36T..... 36 inch Textured ADA Grab Bar
- SGB-42T..... 42 inch Textured ADA Grab Bar
- SGB-48T..... 48 inch Textured ADA Grab Bar

## Finish Options

Append appropriate -suffix to model number

- STN Satin Nickel
- Polished chrome (standard finish)

## Need Help?

Symmons customer service:

P: (800) 796-6667

gethelp@symmons.com

Mon - Fri 7:30 am - 6:00 pm EST

[www.symmons.com/service](http://www.symmons.com/service)

- Technical help
- Product information
- Warranty policy

## Compliance

2010 ADA Standards for Accessible Design

Grab bar assembly complies with the applicable requirements.

## Dimensions Wall Mounted Grab Bar, Textured SGB-T

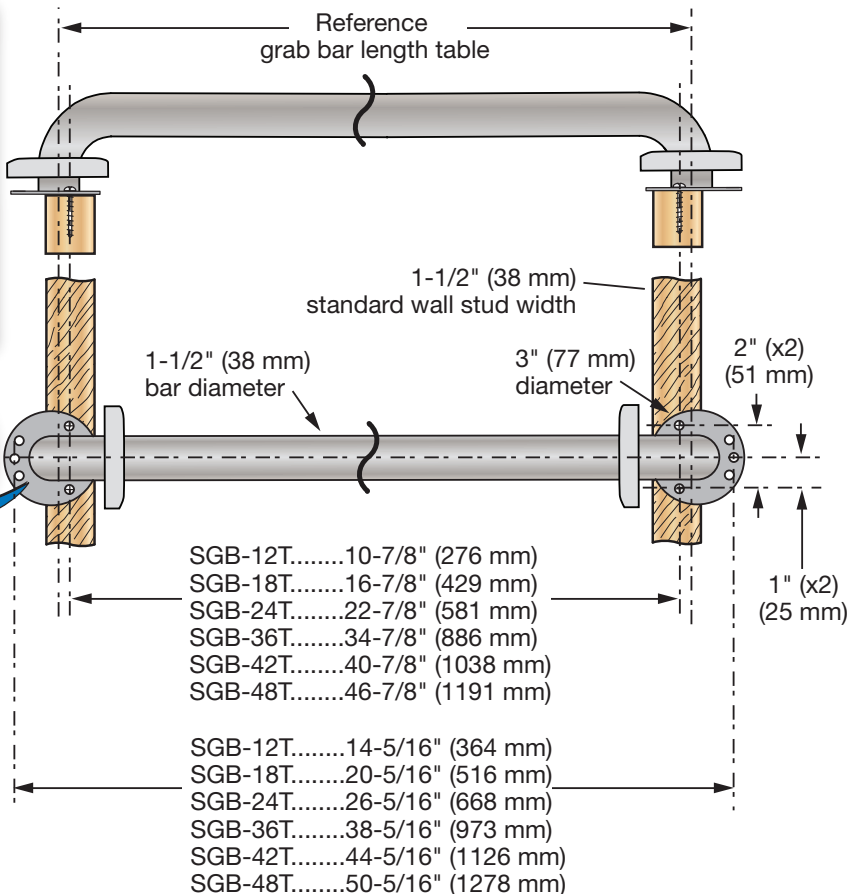
Grab Bar Length	
Model	Length
SGB-12T	12" (305 mm)
SGB-18T	18" (457 mm)
SGB-24T	24" (610 mm)
SGB-36T	36" (914 mm)
SGB-42T	42" (1067 mm)
SGB-48T	48" (1219 mm)

press-on screwless escutcheon

Six (6) #10 x 2" (51 mm) wood screws

Grab Bar must be secured with at least two (2) of three (3) screws at each end on top and bottom.

**Note:** Dimensions subject to change without notice.





# Barre d'appui murale, texturée SGB-T

## Présentation des spécifications



### Numéros de modèle

SGB-12T .....	Barre d'appui ADA texturée de 305 mm (12 po)
SGB-18T .....	Barre d'appui ADA texturée de 457 mm (18 po)
SGB-24T .....	Barre d'appui ADA texturée de 610 mm (24 po)
SGB-36T .....	Barre d'appui ADA texturée de 914 mm (36 po)
SGB-42T .....	Barre d'appui ADA texturée de 1067 mm (42 po)
SGB-48T .....	Barre d'appui ADA texturée de 1219 mm (48 po)

### Options de fini

Joindre le -suffixe approprié au numéro de modèle

- STN Nickel satiné
- Chrome poli (fini standard)

### Conformité

Normes ADA 2010 de conception d'aménagement pour accès facile  
L'assemblage de la barre d'appui respecte les exigences applicables.

### ☎ Besoin d'aide?

Service à la clientèle de Symmons :  
Tél. : (800) 796-6667  
gethelp@symmons.com  
Lun - ven de 7 h 30 à 18 h HNE

🌐 [www.symmons.com/service](http://www.symmons.com/service)

- Aide technique
- Renseignements sur le produit
- Politique de garantie

## Dimensions Barre d'appui murale, texturée SGB-T

Longueur de la barre d'appui	
Modèle	Longueur
SGB-12T	305 mm (12 po)
SGB-18T	457 mm (18 po)
SGB-24T	610 mm (24 po)
SGB-36T	914 mm (36 po)
SGB-42T	1067 mm (42 po)
SGB-48T	1219 mm (48 po)

rosace sans vis appliquée par pression

Six (6) vis à bois n° 10 x 2 po

⚠ La barre d'appui doit être fixée avec au moins deux (2) des trois (3) vis à chaque extrémité.

**Remarque :** Les dimensions sont sujettes à changer sans préavis.

