

GUIDA ALLE OPERAZIONI DI CAMBIO CHIAVE

Per porte con chiave di cantiere

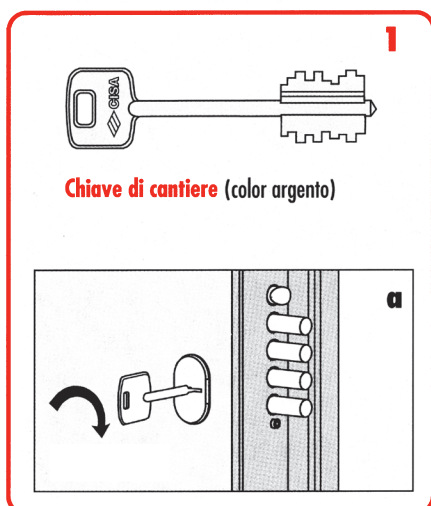
New

CAMBIOFACILE
LA SICUREZZA RICIFRABILE
CAMBIOEVCITE

PREMESSA PRIMA DI PROCEDERE AD ESEGUIRE LE OPERAZIONI DI CAMBIO CHIAVE LEGGERE ATTENTAMENTE LE ISTRUZIONI.

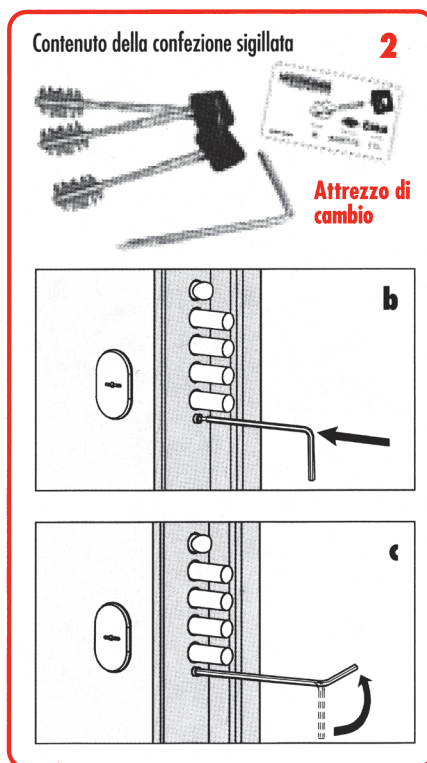
- La **Chiave di cantiere** è una chiave speciale in uso all'installatore della porta e deve essere cambiata a montaggio ultimato con la **Chiave di utilizzo del Proprietario**.
- Per eseguire l'operazione di cambio combinazione da **Chiave di cantiere** a **Chiave di utilizzo del Proprietario** usare una confezione sigillata **CAMBIOFACILE** in dotazione alla porta.
- L'operazione di cambio combinazione può essere eseguita dal lato esterno o dal lato interno della porta.

OPERAZIONI DI CAMBIO CHIAVE



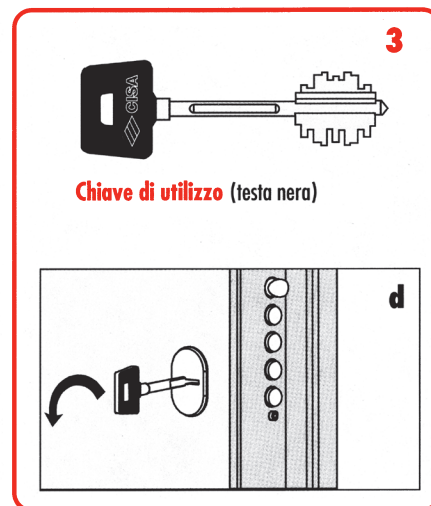
FASE 1

- A porta aperta, con la **Chiave di Cantiere** (fig. 1), fare uscire completamente i catenacci, ruotando la chiave fino a fine corsa (fig. a).



FASE 2

- La confezione sigillata **CAMBIOFACILE** (fig. 2) in dotazione alla porta contiene oltre alle nuove chiavi di utilizzo, l'**Attrezzo di cambio**.
- Introdurre l'**Attrezzo di cambio** attraverso il foro posto sotto i catenacci e premere assialmente con forza all'interno della serratura fino in fondo (fig. b)
- Tenendo premuto l'**Attrezzo di cambio** ruotarlo in **sensu antiorario** fino al "clack" di fine corsa (fig. c) ed estrarlo.



FASE 3

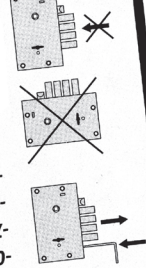
- Introdurre nella serratura una delle **nuove Chiavi di utilizzo** (fig. 3) contenute nella confezione sigillata e richiamare completamente le 4 mandate dei catenacci ruotando la chiave fino a fine corsa (fig. d).
- Eseguire alcune prove di apertura e chiusura della serratura, per verificarne il buon funzionamento, prima di richiudere la porta. Qualora, al completamento delle operazioni indicate nella fase 3 la serratura non funzioni correttamente con le nuove chiavi, ripetere le operazioni indicate nelle fasi 2 e 3.

A questo punto la serratura presenta una nuova combinazione che la rende quindi protetta e perciò non apribile da copie delle vecchie chiavi in possesso di eventuali malintenzionati.

AVVERTENZE

Durante le operazioni di cambio evitare di premere sui catenacci o di disporre la serratura con i catenacci verso l'alto.

Qualora inavvertitamente ciò avvenisse, per ripristinare il funzionamento premere con forza l'attrezzo di cambio all'interno dell'apposito foro e fare uscire i catenacci tirandoli manualmente



CISA