

SPECIFICATIONS

SHAPE

- Oval

SIZE

- Length: 53-1/8" (1348 mm), Width: 32" (812 mm), Height: 33-3/8" (848 mm)

MATERIAL

- Volcanic Limestone

DRAIN HOLE

- Off center

WEIGHT

- 285.3 lbs (129.4 kg)

CAPACITY

- 93.5 gal (354 L)

INSTALLATION TYPE

- Freestanding

DRAIN SET

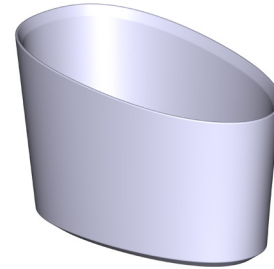
- Drain required and sold separately: Order K-13

STANDARDS

- CSA B45.5; IAPMO Z124

WARRANTY

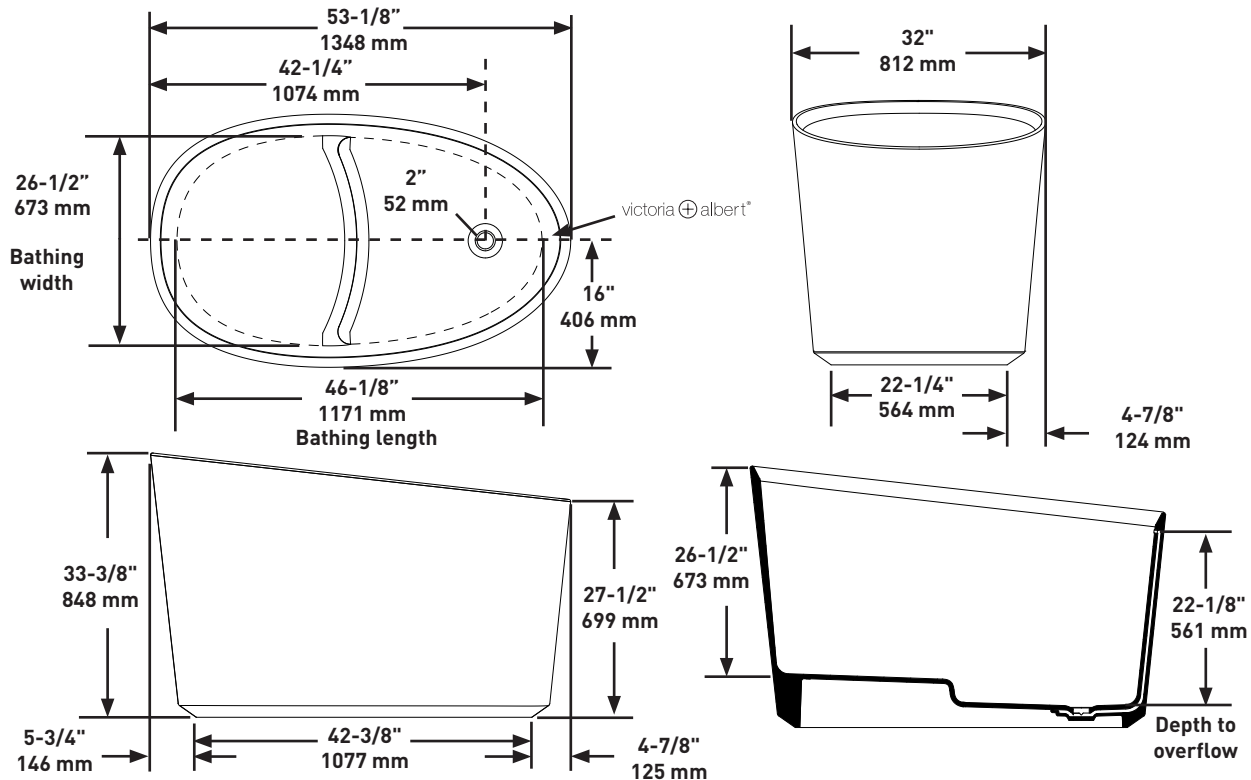
- Most products or parts carry "Limited Warranties" against manufacturing defects. For US customers please visit houseofrohl.com/support and for Canadian customers please visit houseofrohl.ca/support for complete product and finish warranty.



KERID™

53" x 32" Freestanding Soaking Bathtub

MODELS: KER-N-SW-10



For warranty or additional information, contact:

U.S.A.
houseofrohl.com/support
 1-800-777-9762

QUEBEC / MARITIMES / WESTERN CANADA
 QUÉBEC / MARITIMES / OUEST CANADIEN
 QUEBEC / MARITIMOS / CANADA OCCIDENTAL
houseofrohl.ca/support
 1-866-473-8442

ONTARIO
houseofrohl.ca/support
 1-800-287-5354

SPÉCIFICATIONS

FORME

- Ovale

DIMENSIONS

- Longueur : 53-1/8" (1348 mm), Largeur : 32" (812 mm), Hauteur : 33-3/8" (848 mm)

MATÉRIAU

- Pierre calcaire volcanique blanche

ORIFICE D'ÉVACUATION

- Décentré

POIDS

- 285,3 lbs (129,4 kg)

CAPACITÉ

- 93,5 gal (354 L)

TYPE D'INSTALLATION

- Autoportant

ASSEMBLAGE DE DRAIN

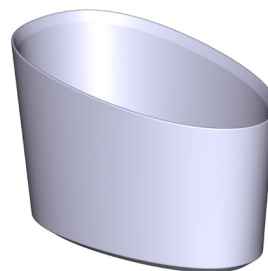
- Ensemble de drain requis et vendu séparément : commandez le K-13

CERTIFICATIONS

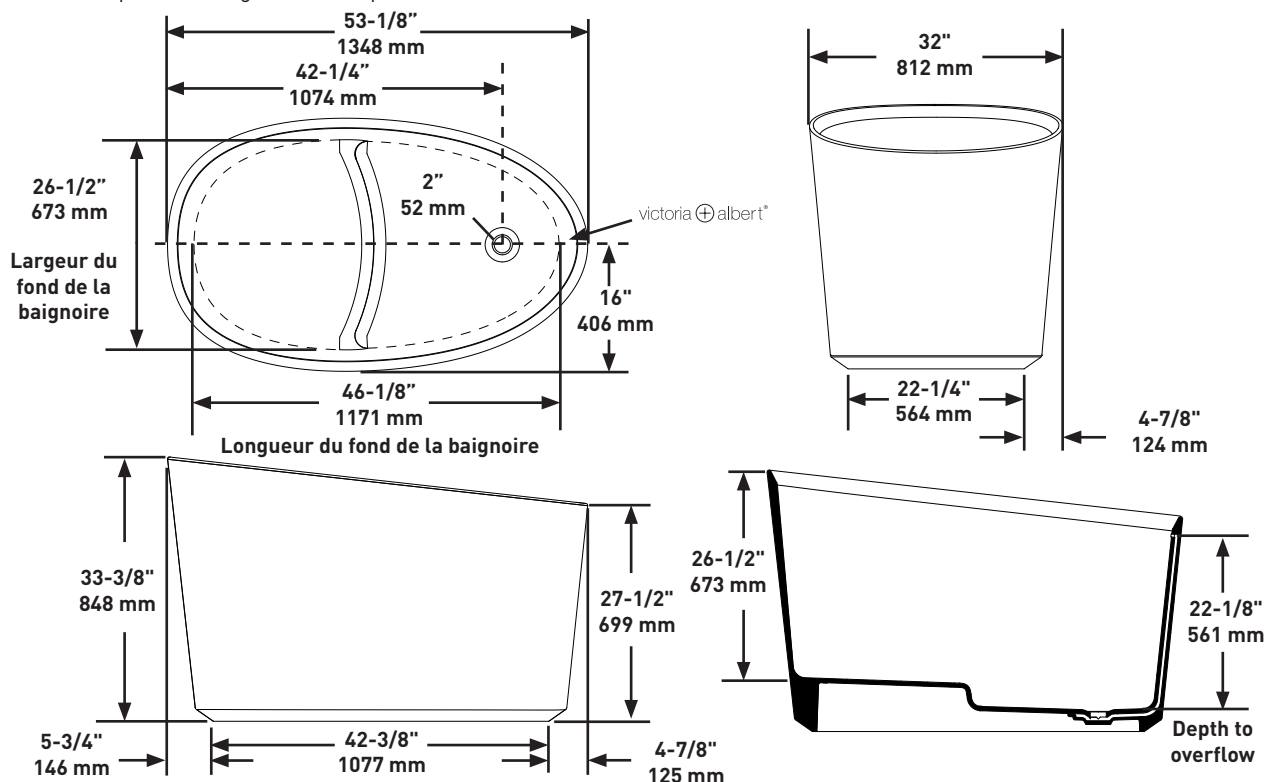
- CSA B45.5; IAPMO Z124

GARANTIE

- La plupart des produits ou pièces comprend des «garanties limitées» contre les défauts de fabrication. Pour les clients des États-Unis : veuillez consulter houseofrohl.com/support; Pour les clients du Canada : veuillez consulter houseofrohl.ca/support pour connaître les conditions complètes de la garantie des produits et finis.

KERID^{MC}

Baignoire autoportante 53" x 32"

MODÈLES : KER-N-SW-10

Si vous souhaitez obtenir de l'information supplémentaire à propos de la garantie ou de tout autre élément, communiquez avec :

U.S.A.
houseofrohl.com/support
1-800-777-9762

QUEBEC / MARITIMES / WESTERN CANADA
QUÉBEC / MARITIMES / OUEST CANADIEN
QUEBEC / MARITIMES / CANADA OCCIDENTAL
houseofrohl.ca/support
1-866-473-8442

ONTARIO
houseofrohl.ca/support
1-800-287-5354

Riobel

PERRIN & ROWE®
LONDON

victoria ⊕ albert®

ROHL

Schaub

EMTEK.

ESPECIFICACIONES

FORMA

- Ovalado

TAMAÑO

- Largo: 53-1/8" (1348 mm), Ancho: 32" (812 mm),
Alto: 33-3/8" (848 mm)

MATERIAL

- Piedra caliza volcánica

AGUJERO DEL DESAGÜE

- No centrado

PESO

- 285.3 lbs (129.4 kg)

CAPACIDAD

- 93.5 gal (354 L)

TIPO DE INSTALACIÓN

- Independiente

JUEGO DE DESAGÜE

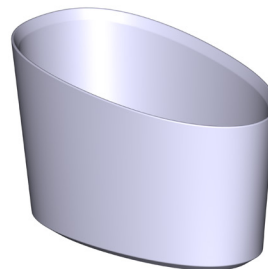
- Se requiere drenaje y se vende por separado: orden K-13

ESTÁNDARES

- CSA B45.5; IAPMO Z124

GARANTÍA

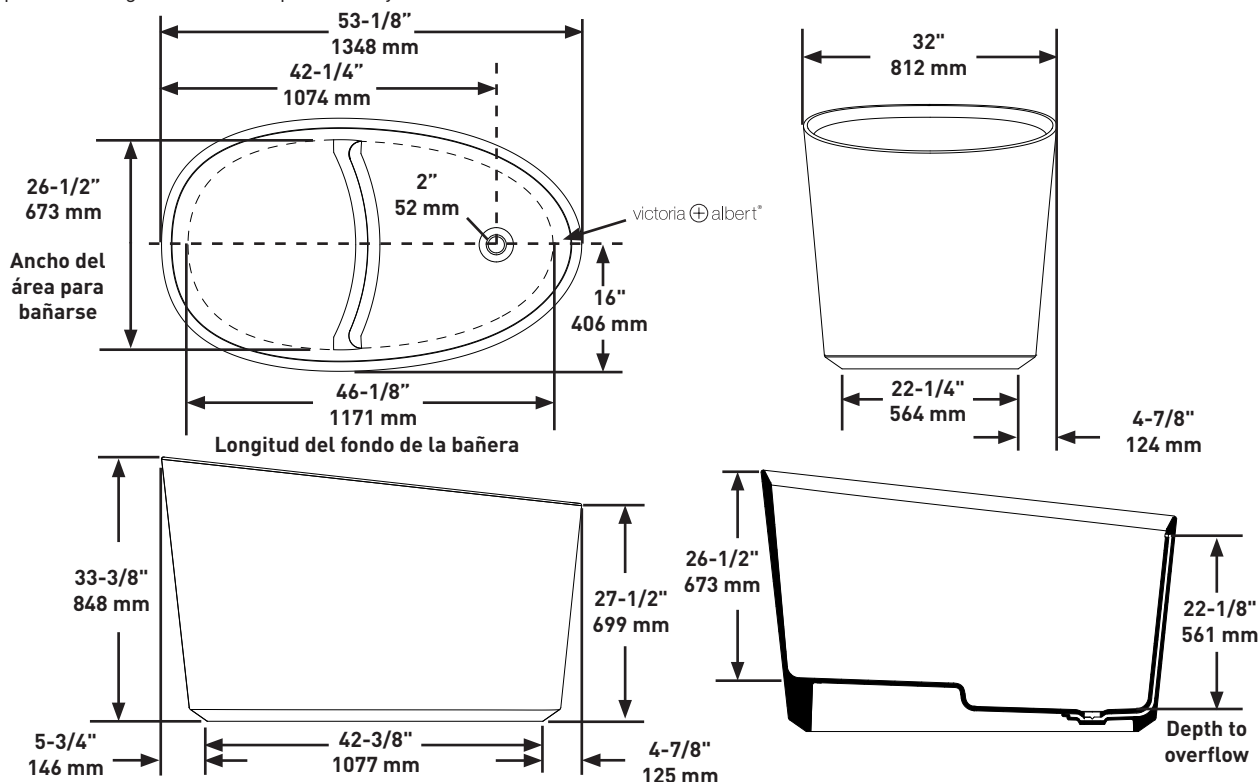
- La mayoría de los productos o piezas cuentan con "Garantías Limitadas" por defectos de fabricación. A los clientes en EE. UU. se les recomienda visitar houseofrohl.com/support y a los clientes en Canadá, houseofrohl.ca/support, para consultar las condiciones completas de la garantía de los productos y acabados.



KERID™

Tina de baño sobrepuesta de 53" x 32"

MODELOS: KER-N-SW-10



Para preguntas sobre la garantía o para obtener más información, favor de comunicarse con:

U.S.A.
houseofrohl.com/support
1-800-777-9762

QUEBEC / MARITIMES / WESTERN CANADA
QUÉBEC / MARITIMES / OUEST CANADIEN
QUEBEC / MARITIMOS / CANADA OCCIDENTAL
houseofrohl.ca/support
1-866-473-8442

ONTARIO
houseofrohl.ca/support
1-800-287-5354

Riobel

PERRIN & ROWE®
LONDON



victoria ⊕ albert®

ROHL

Schaub

EMTEK.