



GE APPLIANCES
a Haier company

Installation Instructions MERV Filter Box

Before you begin installation, read these instructions completely and carefully. Observe all governing codes and ordinances as they may apply. Leave these instructions with the owner.

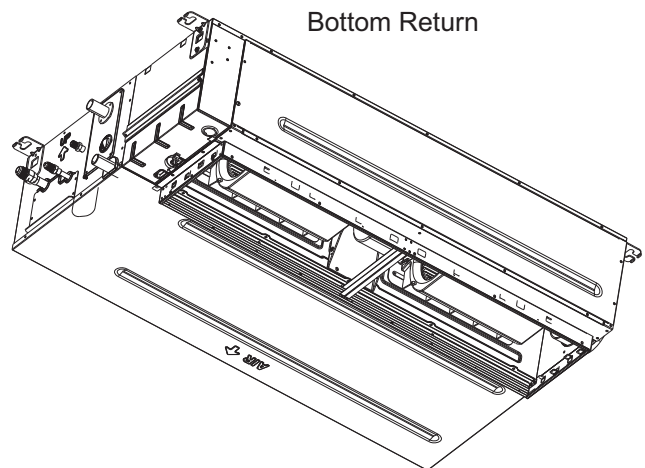
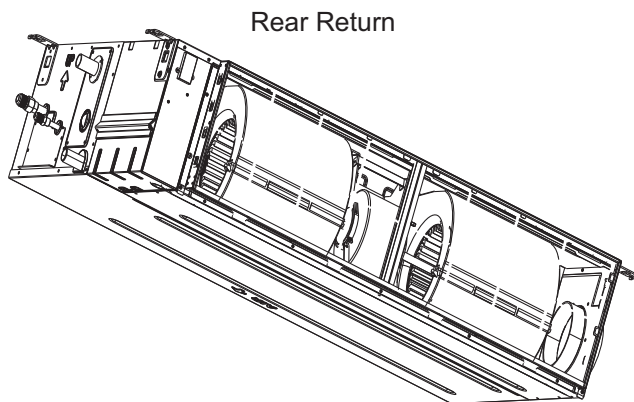
▲ IMPORTANT SAFETY NOTICE To avoid personal injury or property damage, this accessory is to be installed only by a licensed and trained industry professional. The manufacturer will not assume liability for unqualified installers or failure to follow these instructions.

▲ WARNING For personal safety, disconnect system power before installing this accessory. During installation, if ground wires, screws, straps, clips, or other means of attaching grounding components are removed, they must be returned to their original positions and fastened securely.

Models: UAMFB0912A, UAMFB1824A , UAMFB3048A

Filter Box Model	Indoor Unit Model	Height	Width	Depth	Required Filter (Qty)
UAMFB0912A	USYM09U	9-5/8"	25"	22-7/8"	14" x 20" x 2" (1)
	USYM12U				
UAMFB1824A	USYM18U	9-5/8"	25"	40"	14" x 20" x 2" (2)
	USYM24U				
UAMFB3048A	USYM30U	9-5/8"	25"	54-1/2"	12" x 27" x 2" (2)
	USYM36U				
	USYM42U				
	USYM48U				

The filter box can be installed before or after indoor unit installation.

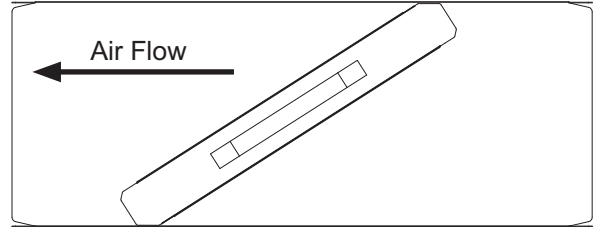
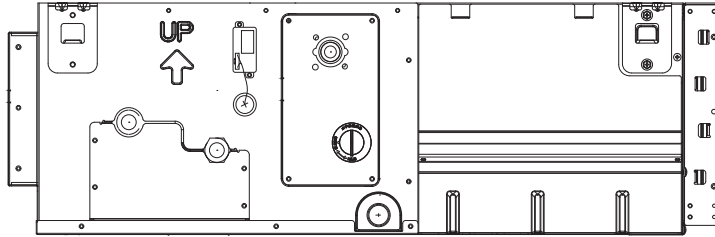


A. Rear Return Applications

1. Remove the filter from the filter slot in the duct flange and discard.
2. Align the filter box so that it slides over the duct flange and fits tightly on the flange.
3. Secure filter box with sheet metal screws or rivets.
4. Install the specified size filters in the slot and place the cover over the filter access opening.



MERV filter installation on rear return of a mid static duct indoor unit



B. Bottom Return Applications (available for 9-24k models only)

1. Remove the duct flange from the rear return opening.
2. Remove the bottom return cover and install it in the rear return opening.
3. Install the duct flange on the bottom return opening.
4. Align the filter box so it slides over the duct flange and fits tightly on the flange.
5. Secure filter box with sheet metal screws or rivets.
6. Install the specified size filters in the slot and place the cover over the filter access opening.



GE APPLIANCES
a Haier company

Instructions d'installation

Caisson de filtres MERV

Avant de commencer l'installation, veuillez lire ces instructions attentivement et en entier. Observez tous les codes et règlements pertinents en vigueur. Remettez ces instructions au propriétaire.

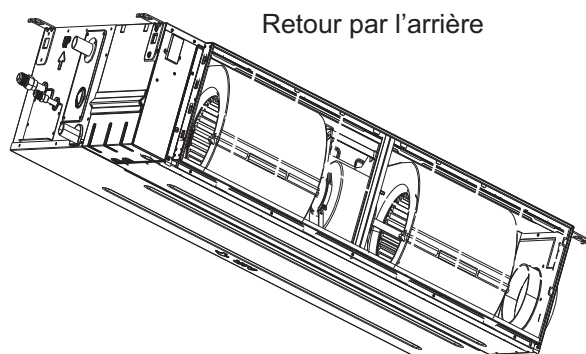
⚠ AVIS DE SÉCURITÉ IMPORTANT Afin de prévenir les blessures et les dommages à la propriété, cet accessoire doit être installé uniquement par un professionnel formé et agréé de notre industrie. Le fabricant exercera son déni de responsabilité si les présentes instructions ne sont pas observées ou si l'installation est réalisée par des individus non qualifiés.

⚠ AVERTISSEMENT Pour votre sécurité, coupez l'alimentation électrique au système avant d'installer cet accessoire. Si, pendant l'installation, vous retirez des fils de terre, des vis, des brides, des attaches ou tout autre moyen de fixer les composants de mise à la terre, ceux-ci doivent être remis à leur position initiale et fixés solidement.

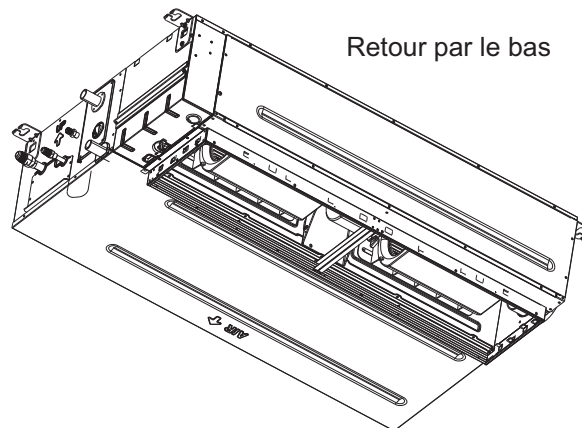
Modèles: UAMFB0912A, UAMFB1824A , UAMFB3048A

Modèle du caisson de filtres	Modèle de l'unité intérieure	Hauteur	Largeur	Profondeur	Filtre(s) requis (qté)
UAMFB0912A	USYM09U	9-5/8"	25"	22-7/8"	14" x 20" x 2" (1)
	USYM12U				
UAMFB1824A	USYM18U	9-5/8"	25"	40"	14" x 20" x 2" (2)
	USYM24U				
UAMFB3048A	USYM30U	9-5/8"	25"	54-1/2"	12" x 27" x 2" (2)
	USYM36U				
	USYM42U				
	USYM48U				

Le caisson de filtres doit être installé avant ou après l'installation de l'unité intérieure.



Retour par l'arrière



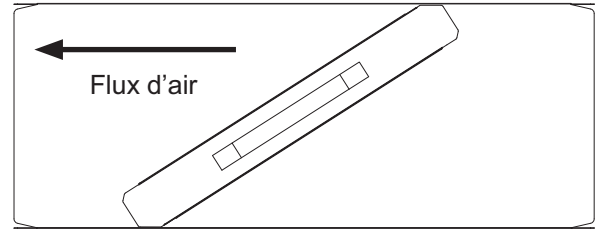
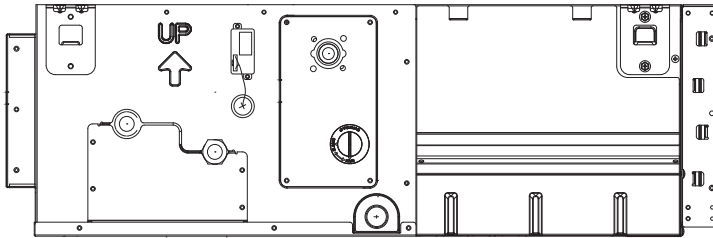
Retour par le bas

A. Instructions dans le cas d'un retour par l'arrière

1. Retirez le filtre de la fente pour filtre située dans la bride du conduit et jetez-le proprement.
2. Alignez le caisson de filtres de façon qu'il glisse au-dessus de la bride du conduit et rentre bien sur cette bride.
3. Fixez le caisson à l'aide de vis à tôle ou de rivets.
4. Installez les filtres de la taille spécifiée dans la fente et placez le couvercle au-dessus de l'ouverture d'accès aux filtres.



Installation d'un filtre MERV sur le retour par l'arrière d'une unité intérieure à conduits pour pression statique moyenne.



B. Instructions dans le cas d'un retour par le bas (disponible uniquement pour les modèles 9-24k)

1. Retirez la bride de l'ouverture du retour par l'arrière du conduit.
2. Retirez le couvercle du retour par le bas et installez-le dans l'ouverture du retour par l'arrière.
3. Retirez la bride de l'ouverture du retour par le bas du conduit.
4. Alignez le caisson de filtres de façon qu'il glisse au-dessus de la bride du conduit et rentre bien sur cette bride.
5. Fixez le caisson à l'aide de vis à tôle ou de rivets.
6. Installez les filtres de la taille spécifiée dans la fente et placez le couvercle au-dessus de l'ouverture d'accès aux filtres.